

FOR CAR USE ONLY/POUR APPLICATION AUTOMOBILE/PARA USO EN AUTOMÓVILES



# PDX-5

## 4 CHANNEL + MONO POWER AMPLIFIER

- OWNER'S MANUAL**  
Please read this manual to maximize your enjoyment of the outstanding performance and feature capabilities of the equipment, then retain the manual for future reference.
- MODE D'EMPLOI**  
Veuillez lire ce mode d'emploi pour tirer pleinement profit des excellentes performances et fonctions de cet appareil, et conservez-le pour toute référence future.
- MANUAL DE OPERACIÓN**  
Lea este manual, por favor, para disfrutar al máximo de las excepcionales prestaciones y posibilidades funcionales que ofrece el equipo, luego guarde el manual para usarlo como referencia en el futuro.

<b>ALPINE ELECTRONICS MARKETING, INC.</b> 1-1-8 Nishi Gotanda, Shinagawa-ku, Tokyo 141-0031, Japan Phone 03-5496-8231	<b>ALPINE ELECTRONICS GmbH</b> Frankfurter Ring 117, 80807 München, Germany Phone 089-32 42 640	<b>ALPINE ELECTRONICS DE ESPAÑA, S.A.</b> Portal de Gamarra 36, Pabellón, 32 01013 Vitoria (Alava) - APDO 133, Spain Phone 945-283588
<b>ALPINE ELECTRONICS OF AMERICA, INC.</b> 19145 Gramercy Plaza, Torrance, California 90501, U.S.A. Phone 1-800-ALPINE-1 (1-800-257-4631)	<b>ALPINE ELECTRONICS OF U.K. LTD.</b> Alpine House Fletchermead Highway, Coventry CV4 9TW, U.K. Phone 0870-33 33 763	<b>ALPINE ELECTRONICS (BENEUX) GMBH</b> Leuwinsteenweg 51D-56, 1930 Zaventem, Belgium Phone 02-725-13 15
<b>ALPINE ELECTRONICS OF CANADA, INC.</b> 777 Superstee Road, Toronto, Ontario M3J 2M9, Canada Phone 1-800-ALPINE-1 (1-800-257-4631)	<b>ALPINE ELECTRONICS FRANCE S.A.R.L.</b> (RCS PONTOISE B 338 101 280) 98, Rue de la Belle Etoile, Z.I. Paris Nord II, B.P. 50016, 95945 Roissy Charles de Gaulle Cedex, France Phone 01-48638989	
<b>ALPINE ELECTRONICS OF AUSTRALIA PTY. LTD.</b> 161-165 Princes Highway, Hallam Victoria 3803, Australia Phone 03-8787-1200	<b>ALPINE ITALIA S.p.A.</b> Viale C. Colombo 8, 20090 Trezzano Sul Naviglio (MI), Italy Phone 02-484781	

Kajie Printing Co., Ltd  
127-2 Gamjeon-dong  
Sasang-gu  
Busan Korea

68-1087229-A  
Printed in Korea (Y)

### ENGLISH

**Introduction:**  
Please read this OWNER'S MANUAL thoroughly to familiarize yourself with each control and function. We at ALPINE hope that your new PDX-5 will give you many years of listening enjoyment.  
In case of problems when installing your PDX-5, please contact your authorized ALPINE dealer.  
**CAUTION:** These controls are for tuning your system. Please consult your authorized Dealer for adjustment.

<b>⚠ WARNING</b>	This symbol means important instructions. Failure to heed them can result in serious injury or death.
<b>⚠ CAUTION</b>	This symbol means important instructions. Failure to heed them can result in injury or property damages.

### ⚠ WARNING

- DO NOT OPERATE ANY FUNCTION THAT TAKES YOUR ATTENTION AWAY FROM SAFELY DRIVING YOUR VEHICLE.** Any function that requires your prolonged attention should only be performed after coming to a complete stop. Always stop the vehicle in a safe location before performing these functions. Failure to do so may result in an accident.
- KEEP THE VOLUME AT A LEVEL WHERE YOU CAN STILL HEAR OUTSIDE NOISES WHILE DRIVING.** Excessive volume levels that obscure sounds such as emergency vehicle sirens or road warning signals (train crossings, etc.) can be dangerous and may result in an accident. LISTENING AT LOUD VOLUME LEVELS IN A CAR MAY ALSO CAUSE HEARING DAMAGE.
- DO NOT DISASSEMBLE OR ALTER.** Doing so may result in an accident, fire or electric shock.
- USE THIS PRODUCT FOR MOBILE 12V APPLICATIONS.** Use for other than its designed application may result in fire, electric shock or other injury.
- USE THE CORRECT AMPERE RATING WHEN REPLACING FUSES.** Failure to do so may result in fire or electric shock.
- DO NOT BLOCK VENTS OR RADIATOR PANELS.** Doing so may cause heat to build up inside and may result in fire.
- MAKE THE CORRECT CONNECTIONS.** Failure to make the proper connections may result in fire or product damage.
- USE ONLY IN CARS WITH A 12 VOLT NEGATIVE GROUND.** (Check with your dealer if you are not sure.) Failure to do so may result in fire, etc.
- BEFORE WIRING, DISCONNECT THE CABLE FROM THE NEGATIVE BATTERY TERMINAL.** Failure to do so may result in electric shock or injury due to electrical shorts.
- DO NOT ALLOW CABLES TO BECOME ENTANGLED IN SURROUNDING OBJECTS.** Arrange wiring and cables in compliance with the manual to prevent obstructions when driving. Cables or wiring that obstruct or hang up on places such as the steering wheel, gear lever, brake pedals, etc. can be extremely hazardous.
- DO NOT SPLICE INTO ELECTRICAL CABLES.** Never cut away cable insulation to supply power to other equipment. Doing so will exceed the current carrying capacity of the wire and result in fire or electric shock.
- DO NOT DAMAGE PIPE OR WIRING WHEN DRILLING HOLES.** When drilling holes in the chassis for installation, take precautions so as not to contact, damage or obstruct pipes, fuel lines, tanks or electrical wiring. Failure to take such precautions may result in fire.
- DO NOT USE BOLTS OR NUTS IN THE BRAKE OR STEERING SYSTEMS TO MAKE GROUND CONNECTIONS.** Bolts or nuts used for the brake or steering systems (or any other safety-related system), or tanks should NEVER be used for installations or ground connections. Using such parts could disable control of the vehicle and cause fire etc.
- KEEP SMALL OBJECTS SUCH AS BATTERIES OUT OF THE REACH OF CHILDREN.** Swallowing them may result in serious injury. If swallowed, consult a physician immediately.

### ⚠ CAUTION

- HALT USE IMMEDIATELY IF A PROBLEM APPEARS.** Failure to do so may cause personal injury or damage to the product. Return it to your authorized Alpine dealer or the nearest Alpine Service Center for repairing.
- HAVE THE WIRING AND INSTALLATION DONE BY EXPERTS.** The wiring and installation of this unit requires special technical skill and experience. To ensure safety, always contact the dealer where you purchased this product to have the work done.

- USE SPECIFIED ACCESSORY PARTS AND INSTALL THEM SECURELY.** Be sure to use only the specified accessory parts. Use of other than designated parts may damage this unit internally or may not securely install the unit in place. This may cause parts to become loose resulting in hazards or product failure.
- ARRANGE THE WIRING SO IT IS NOT CRIMPED OR PINCHED BY A SHARP METAL EDGE.** Route the cables and wiring away from moving parts (like the seat rails) or sharp or pointed edges. This will prevent crimping and damage to the wiring. If wiring passes through a hole in metal, use a rubber grommet to prevent the wire's insulation from being cut by the metal edge of the hole.
- DO NOT INSTALL IN LOCATIONS WITH HIGH MOISTURE OR DUST.** Avoid installing the unit in locations with high incidence of moisture or dust. Moisture or dust that penetrates into this unit may result in product failure.

### SERVICE CARE

- ♦ For European Customers**  
Should you have any questions about warranty, please consult your store of purchase.
- ♦ For Customers in other Countries**  
Customers who purchase the product with which this notice is packaged, and who make this purchase in countries other than the United States of America and Canada, please contact your dealer for information regarding warranty coverage.

### SPECIFICATIONS

RMS Continuous Power (at 14.4V, 20Hz – 20kHz, FULL RANGE)	75W x 4
• Per channel into 4 ohms (≤1% THD + N)	
RMS Continuous Power (at 14.4V, 20 – 200Hz, MONO)	300W x 1
• Per channel into 4 ohms (≤1% THD + N)	300W x 1
• Per channel into 2 ohms (≤1% THD + N)	300W x 1
Total MAX Power	1200W
S/N Ratio (IHF A Weighted, Reference: rated power into 4 ohms)	
• FULL RANGE	96 dB
• MONO	100 dB
Input Impedance	
• FULL RANGE	10k ohms
• MONO	10k ohms
Frequency Response	
• FULL RANGE (+0, –1dB)	20 Hz – 20k Hz
• MONO (200Hz / –3dB)	20 – 200 Hz
Crossover Frequency (FULL RANGE, OFF / LPF / HPF Selectable, Independent Variable)	
• 1/2 ch	30 – 400 Hz (–12 dB / oct.)
• 3/4 ch	30 – 400 Hz (–12 dB / oct.)
Crossover Frequency (MONO, LPF, Variable)	
• MONO	50 – 200 Hz (–24 dB / oct.)
Input Sensitivity (at 10k ohms)	0.2 – 4 V
Dimensions	
• Width	257 mm (10 – 1/8")
• Height	62 mm (2 – 7/16")
• Depth	192 mm (7 – 9/16")
Weight	3.11 kg

**NOTE:**  
• "FULL RANGE" and "MONO" described above indicate the following channels.  
FULL RANGE: CH1 – CH4  
MONO: SUB W, CH  
• For product improvement, specifications and design are subject to change without notice.

### ACCESSORIES

- Self-Tapping Screw (M4 x 40, see ① to the Fig. 2 on the left)..... 4
- Speaker Plug .....5
- Hexagonal Wrench ..... 1 SET

### INSTALLATION (Fig. 1 - Fig. 4)

With this series of amplifiers, up to three units can be stacked together in a typical installation. Depending on the number of units you wish to install, refer to instructions A to C below.

#### ⚠ CAUTION

- ♦ Caution on connection terminals/parts**
- Do not allow other objects (particularly electrically conductive) to get too close or in contact with any of the unit's terminals/parts (power supply, fuse, speaker output terminal, RCA connector, etc.). Doing so may result in short circuit or accident.

**Note:**  
When stacking amplifiers, do not install horizontally or at an incline. Any installation other than parallel to the vehicle floor, invalidates the warranty.

- Preparation for installation**
1. Using the amplifier as a template, mark the four screw locations.
  2. Make sure there are no objects behind the surface that may become damaged during drilling.
  3. Retire the screw holes.
  4. Position the PDX-5 over the screw holes, and secure with four self-tapping screws.

**NOTE:**  
To securely connect the ground lead, use an already installed screw on the metal part of the vehicle (marked ★). Be sure this is a good ground by checking continuity to the battery (-) terminal. As much as possible connect all equipment to the same ground point. These procedures will help eliminate noise.

- A. Single unit installation**
1. Position the unit over the screw holes you prepared earlier.
  2. Remove the four corner top caps on top using the hexagon wrench (large, supplied). Refer to fig. 1.
  3. Fasten the unit down with the four self-tapping screws (M4 x 40, supplied). Refer to fig. 2.
- NOTE:**  
A magnetic screwdriver is recommended to prevent the screw being dropped while tightening.
4. Re-attach the four top caps and hand-tighten.
- B. Stack installation of two units**
1. Firstly, securely install one unit, as described in steps 1-3 of A above.
  2. Attach the four joint caps (supplied with connected amplifier) in the four corners of the first unit with 2 machine screws (M2.6 x 14, supplied with connected amplifier) per each cap. Refer to fig. 3.
  3. Stack the second unit on top of the installed unit, aligning the second unit's feet with the joint caps of the first unit.
  4. Remove the four corner top caps of the second unit using the hexagon wrench (large, supplied).
  5. Insert the four machine screws (M4 x 36, supplied with connected amplifier) through the top of the second unit into the four joint caps of the lower unit to connect them together. Refer to fig. 4.
  6. Re-attach the four top caps and hand-tighten.
- C. Stack installation of three units**
1. Firstly, securely install the first two units firmly as described in steps 1 to 5 of B above.
  2. Next, install the third unit as described for the second unit in B above. With this, stack installation of the 3 units is completed.

### FRAÇAIS

**Introduction :**  
Prière de lire attentivement ce MODE D'EMPLOI pour se familiariser avec chaque commande et fonction. Chez Alpine, nous espérons que le nouveau PDX-5 donnera de nombreuses années de plaisir d'écoute.  
En cas de problèmes lors de l'installation du PDX-5, prière de contacter le revendeur agréé d'ALPINE.  
**PRÉCAUTION : Ces commandes sont utilisées pour la syntonisation du système. Prière de contacter le revendeur agréé pour le réglage.**

<b>⚠ AVERTISSEMENT</b>	Ce symbole désigne des instructions importantes. Le non-respect de ces instructions peut entraîner de graves blessures, voire la mort.
<b>⚠ ATTENTION</b>	Ce symbole désigne des instructions importantes. Le non-respect de ces instructions peut entraîner des blessures ou des dommages matériels.

### ⚠ AVERTISSEMENT

- N'ACTIVER AUCUNE FONCTION SUSCEPTIBLE DE DÉTOURNER VOTRE ATTENTION DE LA CONDUITE DU VÉHICULE.** Les fonctions qui nécessitent une attention prolongée ne doivent être exploitées qu'à l'arrêt complet du véhicule. Toujours arrêter le véhicule à un endroit sûr avant d'activer ces fonctions. Il y a risque de provoquer un accident.
- GARDER LE VOLUME À FAIBLE NIVEAU DE MANIÈRE À POUVOIR ENTENDRE LES BRUITS EXTÉRIEURS PENDANT LA CONDUITE.** Des niveaux de volume excessifs qui couvrent les sirènes des ambulances ou les signaux routiers (passages à niveau, etc.) peuvent être dangereux et provoquer un accident. UN NIVEAU DE VOLUME TROP ÉLEVÉ À L'INTÉRIEUR DU VÉHICULE PEUT ÉGALEMENT AVOIR DES EFFETS IRREVERSIBLES SUR VOTRE AUDITION.
- NE PAS DÉSAMBLER NI MODIFIER L'APPAREIL.** Il y a risque d'accident, d'incendie ou de choc électrique.
- UTILISER CET APPAREIL POUR DES APPLICATIONS MOBILES DE 12 V.** Toute utilisation autre que l'application désignée comporte un risque d'incendie, de choc électrique ou de blessure.
- UTILISER DES FUSIBLES DE L'AMPÉRAGE APPROPRIÉ.** Il y a risque d'incendie ou de décharge électrique.
- NE PAS OBSTRUER LES SORTIES D'AIR NI LES PANNEAUX DU RADIATEUR.** Une surchauffe interne peut se produire et provoquer un incendie.
- EFFECTUER CORRECTEMENT LES CONNEXIONS.** Il y a risque de blessures ou de dommages à l'appareil.
- A UTILISER UNIQUEMENT SUR DES VOITURES À MASSE NÉGATIVE DE 12 VOLTS.** (Vérifiez auprès de votre concessionnaire si vous n'en êtes pas certain.) Il y a risque d'incendie, etc.
- AVANT TOUTE CONNEXION, DÉBRANCHER LE CÂBLE DE LA BORNE NÉGATIVE DE LA BATTERIE.** Il y a risque de choc électrique ou de blessure par courts-circuits.
- NE PAS COINCER LES CÂBLES AVEC DES OBJETS VOISINS.** Positionner les câbles conformément au manuel de manière à éviter toute obstruction en cours de conduite. Les câbles qui obstruent ou dépassent à des endroits tels que le volant, le levier de changement de vitesses, la pédale de frein, etc., peuvent s'avérer extrêmement dangereux.
- NE PAS DÉMURER LES CÂBLES ÉLECTRIQUES.** Ne jamais enlever la gaine isolante pour alimenter un autre appareil. Il y a risque de dépassement de la capacité de courant et, partant, d'incendie ou de choc électrique.
- NE PAS ENDOMMAGER DE CONDUITES NI DE CÂBLES LORS DU FORAGE DES TROUS.** Lors du forage de trous dans le châssis en vue de l'installation, veiller à ne pas entrer en contact, endommager ni obstruer de conduites, de tuyaux à carburant ou de fils électriques. Le non-respect de cette précaution peut entraîner un incendie.
- NE PAS UTILISER DES ÉCROUS NI DES BOULONS DU CIRCUIT DE FREINAGE OU DE DIRECTION POUR LES CONNEXIONS DE MASSE.** Les boulons et les écrous utilisés pour les circuits de freinage et de direction (ou de tout autre système de sécurité) ou les réservoirs ne peuvent JAMAIS être utilisés pour l'installation ou la liaison à la masse. L'utilisation de ces organes peut désactiver le système de contrôle du véhicule et causer un incendie, etc.
- GARDER LES PETITS OBJETS COMME LES PILLES HORS DE PORTÉE DES ENFANTS.** L'ingestion de tels objets peut entraîner de graves blessures. En cas d'ingestion, consulter immédiatement un médecin.

### ⚠ ATTENTION

- INTERROMPRE TOUTE UTILISATION EN CAS DE PROBLÈME.** Le non-respect de cette précaution peut entraîner des blessures ou endommager l'appareil. Retourner l'appareil auprès du distributeur Alpine agréé ou un centre de service après-vente Alpine en vue de la réparation.
- FAIRE INSTALLER LE CÂBLAGE ET L'APPAREIL PAR DES EXPERTS.** Le câblage et l'installation de cet appareil requiert des compétences techniques et de l'expérience. Pour garantir la sécurité, faire procéder à l'installation de cet appareil par le distributeur qui vous l'a vendu.
- UTILISER LES ACCESSOIRES SPÉCIFIQUES ET LES INSTALLER CORRECTEMENT.** Utiliser uniquement les accessoires spécifiques. L'utilisation d'autres composants que les composants spécifiés peut causer des dommages internes à l'appareil ou son installation risque de ne pas être effectuée correctement. Les pièces utilisées risquent de se desserrer et de provoquer des dommages ou une défaillance de l'appareil.
- FAIRE CHEMINER LE CÂBLAGE DE MANIÈRE À NE PAS LE COINCER CONTRE UNE ARÊTE MÉTALLIQUE.** Faire cheminer les câbles à l'écart des pièces mobiles (comme les rails d'un siège) et des arêtes acérées ou pointues. Cela évitera ainsi de coincer et d'endommager les câbles. Si un câble passe dans un orifice métallique, utiliser un passe-cloison en caoutchouc pour éviter que la gaine isolante du câble ne soit endommagée par le rebord métallique de l'orifice.
- NE PAS INSTALLER À DES ENDRITS TRÈS HUMIDES OU POUSSIÉREUX.** Éviter d'installer l'appareil à des endroits soumis à une forte humidité ou à de la poussière en excès. La pénétration d'humidité ou de poussière à l'intérieur de cet appareil risque de provoquer une défaillance.

### SOINS PRATIQUES

- ♦ Pour les clients Européens**  
Pour plus de détails sur la garantie, consulter votre revendeur.
- ♦ Pour les clients d'autres pays**  
**AVIS IMPORTANT**  
Pour les clients qui achèteraient ce produit en dehors des pays autres que les États Unis d'Amérique et du Canada et dont cette notice est comprise dans le carton, prière de contacter votre revendeur pour plus d'informations concernant la garantie.

### SPECIFICATIONS

Puissance continue RMS (à 14.4V, 20Hz – 20kHz, PLEINE BANDE)	75W x 4
• Par canal à 4 ohms (≤1% DHT + N)	
Puissance continue RMS (à 14.4V, 20 – 200 Hz, MONO)	300W x 1
• Par canal à 4 ohms (≤1% DHT + N)	300W x 1
• Par canal à 2 ohms (≤1% DHT + N)	300W x 1
Puissance max. total	1200W
Rapport S/B (pondéré IHF A, référence : puissance nominale sous 4 ohms)	
• PLEINE BANDE	96 dB
• MONO	100 dB
Impédance d'entrée	
• PLEINE BANDE	10k ohms
• MONO	10k ohms
Réponse de fréquence	
• PLEINE BANDE (+ 0, – 1dB)	20 Hz – 20k Hz
• MONO (200Hz / – 3dB)	20 – 200 Hz
Fréquence de recouvrement (PLEINE BANDE, OFF / LPF / HPF Sélectionnables, Indépendant, Variable)	
• 1/2 can	30 – 400 Hz (–12 dB / oct.)
• 3/4 can	30 – 400 Hz (–12 dB / oct.)
Fréquence de recouvrement (MONO, LPF, Variable)	
• MONO	50 – 200 Hz (–24 dB / oct.)
Sensibilité d'entrée (à 10k ohms)	0,2 – 4 V
Dimensions	
• Largeur	257 mm (10 – 1/8")
• Hauteur	62 mm (2 – 7/16")
• Profondeur	192 mm (7 – 9/16")
Poids	3,11 kg

**REMARQUE:**  
• PLEINE BANDE et MONO - décrits ci-dessus correspondent aux canaux suivants.  
PLEINE BANDE: CH1 – CH4  
MONO: SUB W, CH  
• Afin d'améliorer ce produit, les spécifications et la conception sont sujettes à des modifications sans préavis.

### ACCESSOIRES

- Vis auto-taraudées (M4 x 40, voir ① à la Fig. 2 ci-contre.)..... 4
- Prise du haut-parleur .....5
- Clé hexagonale ..... 1 JEU

### INSTALLATION (Fig. 1 - Fig. 4)

Avec cette série d'amplificateurs, vous pouvez empiler jusqu'à trois unités dans une installation typique. Selon le nombre d'unités que vous souhaitez installer, reportez-vous aux instructions A à C ci-dessous.

#### ⚠ ATTENTION

- ♦ Précaution relative au raccordement des bornes/pièces**
- Ne laissez aucun autre objet (particulièrement ceux qui sont conducteurs d'électricité) entrer en contact ou s'approcher trop près des bornes/pièces de l'appareil (alimentation, fusible, borne de sortie de haut-parleur, prise RCA, etc.). Cela risquerait de provoquer un court-circuit ou un accident.

**Remarque :**  
Lorsque vous utilisez plusieurs amplificateurs, veillez à ne pas les installer horizontalement ou sur une surface inclinée. L'installation doit toujours être parallèle au sol du véhicule ; dans le cas contraire, la garantie serait invalidée.

- Préparation pour l'installation**
1. Apposer l'amplificateur contre la surface d'installation pour marquer les repères des quatre vis.
  2. Vérifier qu'il n'y a pas d'objets derrière la surface pouvant être abîmés lorsque les trous soient percés.
  3. Percer les trous pour les vis.
  4. Positionner le PDX-5 par dessus les trous et fixer avec les quatre vis auto-taraudées.

**REMARQUE :**  
Pour connecter solidement le conducteur de mise à la terre, utiliser la vis déjà fixée sur la partie métallique du véhicule (signalée ★). Assurez-vous que ce point est une bonne mise à la terre en vérifiant la continuité à la borne de la batterie (-). Si possible, connecter tout l'équipement au même point de mise à la terre. Ceci vous aidera à éliminer le bruit.

- A. Installation d'une seule unité**
1. Positionnez l'unité sur les trous que vous avez percés précédemment.
  2. Retirez les capuchons supérieurs situés aux quatre coins de l'unité à l'aide d'une clé hexagonale (grande, fournie). Voir schéma 1.
  3. Fixez l'unité à l'aide des quatre vis auto-taraudées (M4 x 40, fournies). Voir schéma 2.
- REMARQUE :**  
Nous vous recommandons d'utiliser un tournevis magnétique afin d'éviter que la vis tombe lorsque vous la serrez.
4. Remplacez les quatre capuchons supérieurs et serrez-les à la main.
- B. Installation de deux unités empilées**
1. Fixez tout d'abord une unité en suivant les étapes 1 à 3 ci-dessus.
  2. Fixez les capuchons de joint (fournis avec l'amplificateur connecté) aux quatre coins de la première unité à l'aide de deux vis mécaniques (M2,6 x 14, fournies avec l'amplificateur connecté) pour chaque capuchon. Voir schéma 3.
  3. Empilez la seconde unité sur celle déjà fixée en prenant soin de bien l'aligner sur les capuchons de joint de la première unité.
  4. Retirez les capuchons supérieurs situés aux quatre coins de la deuxième unité à l'aide d'une clé hexagonale (grande, fournie).
  5. Insérez les vis mécaniques (M4 x 36, fournies avec l'amplificateur connecté) aux quatre coins de l'unité supérieure dans les quatre capuchons de joint de l'unité inférieure afin de les connecter entre elles. Voir schéma 4.
  6. Remplacez les quatre capuchons supérieurs et serrez-les à la main.
- C. Installation de trois unités empilées**
1. Fixez tout d'abord les deux unités en vous reportant aux étapes 1 à 5 du point B.
  2. Installez ensuite la troisième unité en suivant la même procédure que la deuxième unité (décrite au point B). L'installation des trois unités empilées est alors terminée.

### ESPAÑOL

**Introducción:**  
Priere de familiarizarse con los controles y funciones de la unidad, lea detenidamente este MANUAL DE OPERACIÓN. Nosotros en ALPINE esperamos que su nuevo PDX-5 le brinde muchos años de placer auditivo.  
En caso de presentarse algún problema durante la instalación del PDX-5, por favor contacte con su distribuidor autorizado ALPINE.  
**PRECAUCIÓN:** Estos controles sirven para la sintonización de su sistema. Contacte por favor a su distribuidor autorizado para el ajuste.

<b>⚠ ADVERTENCIA</b>	Este símbolo indica que las instrucciones son importantes. De no tenerse en cuenta podría ocasionarse heridas graves o muerte.
<b>⚠ PRUDENCIA</b>	Este símbolo indica que las instrucciones son importantes. De no tenerse en cuenta podría ocasionarse heridas graves o daños materiales.

### ⚠ ADVERTENCIA

- NO REALICE NINGUNA OPERACIÓN QUE PUEDA DISTRAYER SU ATENCIÓN Y COMPROMETER LA SEGURIDAD DURANTE LA CONDUCCIÓN DEL VEHÍCULO.** Las operaciones que requieren su atención durante más tiempo sólo deben realizarse después de detener completamente el vehículo. Estacione el vehículo en un lugar seguro antes de realizar dichas operaciones. De lo contrario, podría ocasionar un accidente.
- MANTENGA EL VOLUMEN A UN NIVEL QUE NO LE IMPIDA ESCUCHAR LOS SONIDOS DEL EXTERIOR MIENTRAS CONDUCE.** Los niveles de volumen demasiado altos que reducen la percepción de otros sonidos como las sirenas de emergencia o posibles señales acústicas de advertencia en carretera (cruces de trenes, etc.) podrían ser peligrosos y provocar un accidente. LOS NIVELES DE VOLUMEN ALTOS EN EL VEHÍCULO TAMBIÉN PUEDEN DAÑAR EL SISTEMA AUDITIVO DE LOS PASAJEROS.
- NO DESMONT E NI ALTERE LA UNIDAD.** Si lo hace, podría ocasionar un accidente, un incendio o una descarga eléctrica.
- UTILICE ESTE PRODUCTO CON APLICACIONES MÓVILES DE 12 V.** Si se emplea para otra aplicación distinta de la prevista, podría producirse un incendio, una descarga eléctrica u otras lesiones.
- UTILICE EL AMPERAJE CORRECTO CUANDO CAMBIE FUSIBLES.** De lo contrario, puede producirse un incendio o una descarga eléctrica.
- NO OBSTRUYA LOS ORIFICIOS DE VENTILACIÓN O LOS PANELES DEL RADIADOR.** Si los bloquea, el calor podría acumularse en el interior y producir un incendio.
- REALICE LAS CONEXIONES CORRECTAMENTE.** Una conexión incorrecta puede producir un incendio o dañar el equipo.
- UTILICE LA UNIDAD SOLAMENTE EN VEHÍCULOS QUE TENGAN 12 VOLTIOS CON NEGATIVO A MASA.** (Consulte a su distribuidor en caso de duda.) De lo contrario, así, podría ocasionar un incendio, etc.
- ANTES DE EFECTUAR EL CABLEADO, DESCONECTE EL CABLE DEL TERMINAL NEGATIVO DE LA BATERÍA.** De no hacerlo así, podría ocasionar una descarga eléctrica o heridas debido a cortocircuitos eléctricos.
- IMPIDA QUE LOS CABLES SE ENREDEN CON LOS OBJETOS SITUADOS ALREDEDOR.** Dispenga la instalación eléctrica y los cables conforme a lo descrito en el manual para evitar obstáculos durante la conducción. Los cables que obstruculan la conducción o que cuelgan de partes del vehículo como el volante de dirección, la palanca de cambios, los pedales de freno, etc., se consideran extremadamente peligrosos.
- NO EMPALME CABLES ELÉCTRICOS.** Nunca corte el aislamiento de un cable para suministrar energía a otro equipo. Esto hace que la capacidad portadora del cable se supere y puede ser la causa de incendios o descargas eléctricas.
- EVITE DAÑAR LOS TUBOS Y EL CABLEADO CUANDO TALADRE AGUJEROS.** Si taladra agujeros en el chasis durante la instalación, tome las precauciones necesarias para no rozar, dañar u obstruir los tubos, las tuberías de combustible, los depósitos o el cableado eléctrico. De lo contrario, podría provocar un incendio.
- NO UTILICE TUERCAS O PERNOS EN EL SISTEMA DE FRENSO O DE DIRECCIÓN PARA REALIZAR LAS CONEXIONES A MASA.** Los tornillos o tuercas empleados en los sistemas de freno o de dirección (o en cualquier otro sistema relacionado con la seguridad del vehículo), o los depósitos, NUNCA deben utilizarse para instalaciones de cableado o conexión a masa. Si utiliza tales partes podrá incapacitar el control del vehículo y provocar un incendio, etc.
- MANTENGA LOS OBJETOS PEQUEÑOS, COMO LAS PILAS, FUERA DEL ALCANCE DE LOS NIÑOS.** La ingestión de estos objetos puede provocar lesiones graves. Si esto ocurre, consulte con un médico inmediatamente.

### ⚠ PRUDENCIA

- DEJE DE USAR LA UNIDAD INMEDIATAMENTE SI APARECE ALGÚN PROBLEMA.** Su uso en estas condiciones podría ocasionar lesiones personales o daños al producto. Lleve la unidad a un distribuidor Alpine autorizado o al Centro de servicio Alpine más próximo para repararla.
- CONFÍE EL CABLEADO Y LA INSTALACIÓN A PROFESIONALES.** El cableado y la instalación de este equipo requieren una competencia y experiencia técnica confirmada. Para garantizar la seguridad, póngase siempre en contacto con el distribuidor al que ha comprado el equipo para confiarle estas tareas.
- UTILICE LOS ACCESORIOS ESPECIFICADOS E INSTÁLELOS CORRECTAMENTE.** Asegúrese de utilizar los accesorios especificados solamente. La utilización de otras piezas no designadas puede ser la causa de daños en el interior de la unidad o de una instalación incorrecta. Las piezas pueden alojarse, lo que, además de ser peligroso, puede provocar averías.
- DISPONGA EL CABLEADO DE FORMA QUE LOS CABLES NO SE DOBLEN, NO SE CONTRAIGAN NI ROCEN UN BORDE METÁLICO AFILADO.** Ajoje los cables y el cableado de piezas móviles (como los rails de los asientos) o de bordes puntijagados o afilados. De esta forma evitars dobleses y daños en el cableado. Si los cables se introducan por un orificio de metal, utilice una arandela de goma para evitar que el borde metálico del orificio corte el aislamiento del cable.
- NO INSTALE LA UNIDAD EN LUGARES MUY HUMEDOS O LLENOS DE POLVO.** Evite instalar la unidad en lugares con altos índices de humedad o polvo. Si entra polvo o humedad, el equipo puede averiarse.

### CUIDADOS PRÁCTICOS

- ♦ Para los usuarios europeos**  
Si tuviera dudas sobre la garantía consulte, por favor, con el almacén donde haya realizado su compra.
- ♦ Para los usuarios en otros países**  
**AVISO IMPORTANTE</**



**CONNECTIONS/CONNEXIONS/CONEXIONES**

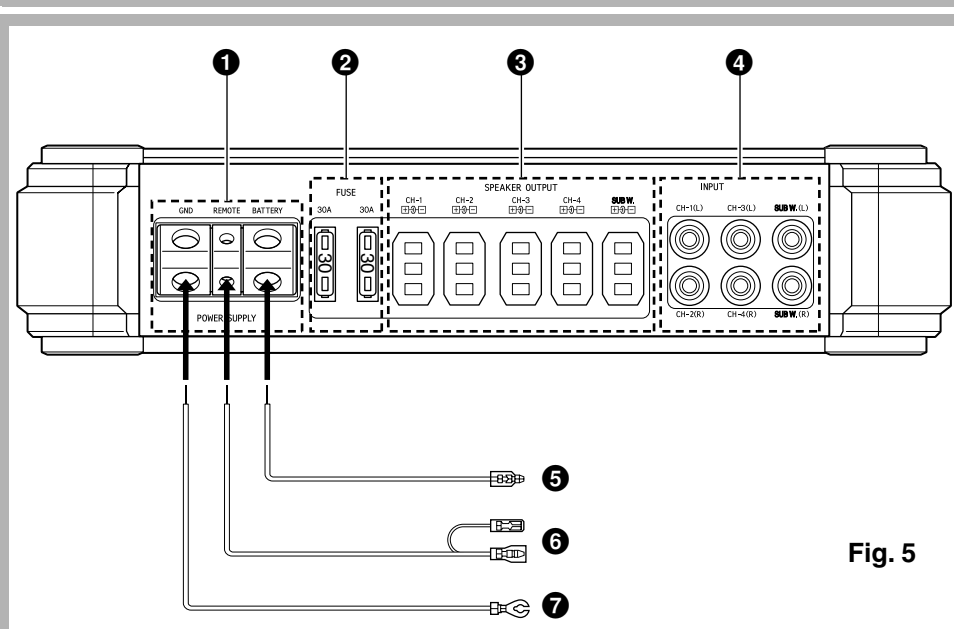


Fig. 5

**CONNECTIONS (Fig. 5 - Fig. 8)**

Before making connections, be sure to turn the power off to all audio components. Connect the yellow battery lead from the amp directly to the positive (+) terminal of the vehicle's battery. Do not connect this lead to the fuse block.

- CAUTION**
- Caution on connection terminals/parts**
  - Do not allow other objects (particularly electrically conductive) to get too close or in contact with any of the unit's terminals/parts (power supply, fuse, speaker output terminal, RCA connector, etc.). Doing so may result in short circuit or accident.
- To prevent external noise from entering the audio system.**
  - Locate the unit and route the leads at least 10 cm (3-15/16") away from the car harness.
  - Keep the battery power leads as far away from other leads as possible.
  - Connect the ground lead securely to a bare metal spot (remove any paint or grease if necessary) of the car chassis.
  - If you add an optional noise suppressor, connect it as far away from the unit as possible. Your Alpine dealer carries various noise suppressors, contact them for further information.
  - Your Alpine dealer knows best about noise prevention measures so consult your dealer for further information.
- Power Supply Terminal**
- Fuse**
- Speaker Output Terminals**

Referring to "Cautions on speaker wire connections", insert the speaker wire into the speaker plug, which is then inserted in the speaker output terminal.

  - Fully insert the speaker plug to avoid poor connection, or the wire coming loose due to vehicle vibration, etc.
  - The speaker plug can be connected either way, regardless of polarity indication.
  - Do not connect speaker leads together or to chassis ground. The speaker plug is the same shape for both full-range and monoaural connection. Be sure to connect the full range plugs to the CH-1 ~ CH-4 terminals, and the monoaural plug to the SUB W terminal.

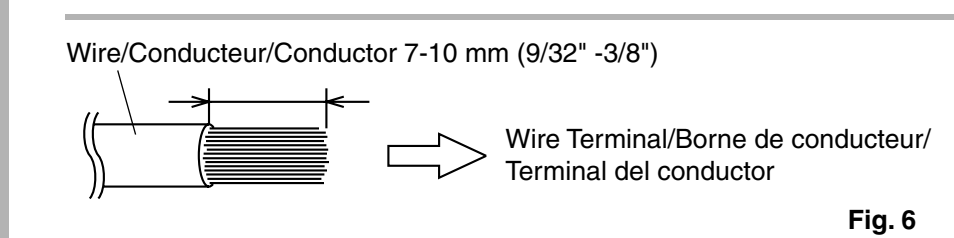


Fig. 6

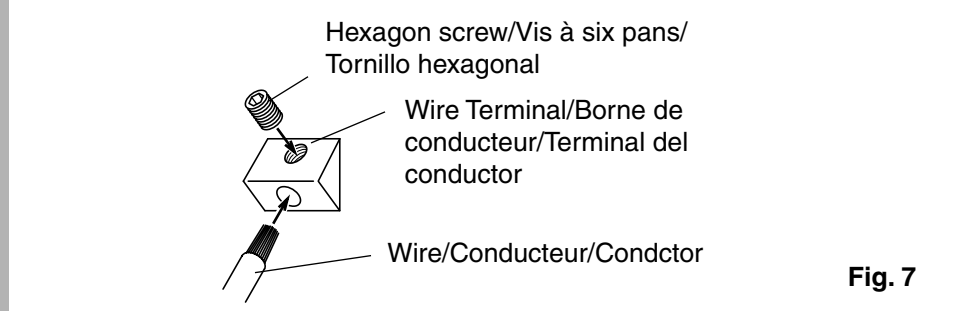


Fig. 7

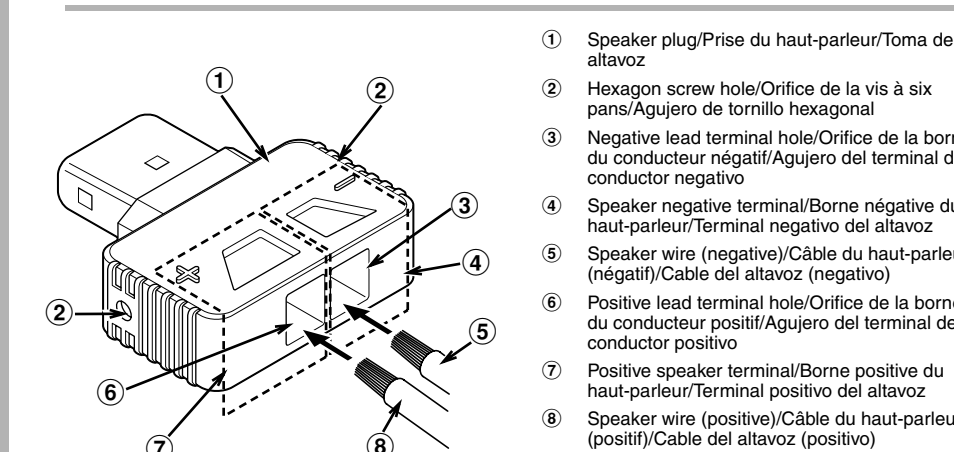


Fig. 8

- RCA Input Jacks**

Connect these jacks to the line out leads on your head unit using RCA extension cables (sold separately).
- Battery Lead (sold separately)**

Be sure to add a fuse as close as possible to the battery's positive (+) terminal. This fuse will protect your vehicle's electrical system in case of a short circuit. If you need to extend this lead, only use 21mm<sup>2</sup> (the wire gauge) for this connection.
- Remote Turn-On Lead (sold separately)**

Connect this lead to the remote turn-on or power antenna (positive trigger, +) 12V only) lead of your head unit.
- Ground Lead (sold separately)**

Connect this lead securely to a clean, bare metal spot on the vehicle's chassis. Verify this point to be a true ground by checking for continuity between that point and the negative (-) terminal of the vehicle's battery. Ground all your audio components to the same point on the chassis to prevent ground loops. Only use 21mm<sup>2</sup> (the wire gauge) for this connection.

1. Speaker plug/Prise du haut-parleur/Toma del altavoz
2. Hexagon screw hole/Orifice de la vis à six pans/Agujero de tornillo hexagonal
3. Negative lead terminal hole/Orifice de la borne du conducteur négatif/Agujero del terminal del conductor negativo
4. Speaker negative terminal/Borne négative du haut-parleur/Terminal negativo del altavoz
5. Speaker wire (negative)/Câble du haut-parleur (négatif)/Cable del altavoz (negativo)
6. Positive lead terminal hole/Orifice de la borne du conducteur positif/Agujero del terminal del conductor positivo
7. Positive speaker terminal/Borne positive du haut-parleur/Terminal positivo del altavoz
8. Speaker wire (positive)/Câble du haut-parleur (positif)/Cable del altavoz (positivo)

1. Check the wire gauge.
  - Notes:**
    - The available speaker wire gauge for this unit is 8mm<sup>2</sup> - 1.3mm<sup>2</sup>.
    - If in doubt, consult your dealer regarding correct wire gauge to use.
2. Strip back between 7-10mm (9/32"-3/8") of the wire's insulation to expose the conductor.
  - Notes:**
    - If the length of the exposed conductor is too short, a poor connection may occur causing operation failure or sound interruption.
    - Conversely, if the exposed conductor is too long, an electrical short-circuit may occur.
3. Loosen fully the speaker plug's 2 hexagon screws, and insert the exposed conductor into the terminal and finally tighten to secure the connection.
4. Verify that the power wire is connected securely.

**◆ Cautions on speaker wire connections**

- ◆ When you connect the speaker wire to the unit, you need to insert the speaker wire into the speaker plug. Below explains how to insert the speaker wire into the speaker plug.
- ◆ **RCA Input Jacks**

Connect these jacks to the line out leads on your head unit using RCA extension cables (sold separately).
- ◆ **Battery Lead (sold separately)**

Be sure to add a fuse as close as possible to the battery's positive (+) terminal. This fuse will protect your vehicle's electrical system in case of a short circuit. If you need to extend this lead, only use 21mm<sup>2</sup> (the wire gauge) for this connection.
- ◆ **Remote Turn-On Lead (sold separately)**

Connect this lead to the remote turn-on or power antenna (positive trigger, +) 12V only) lead of your head unit.
- ◆ **Ground Lead (sold separately)**

Connect this lead securely to a clean, bare metal spot on the vehicle's chassis. Verify this point to be a true ground by checking for continuity between that point and the negative (-) terminal of the vehicle's battery. Ground all your audio components to the same point on the chassis to prevent ground loops. Only use 21mm<sup>2</sup> (the wire gauge) for this connection.

**SWITCH SETTINGS (Fig. 9)**

To make adjustments 8 - 15 below, remove the hexagon screw (indicated by \* in the illustration) using the small, hexagon wrench (supplied). Remove the control cover.

- 1. Input Gain Adjustment Control (CH-1/2, CH-3/4)**

Set the PDX-5 input gain to the minimum (AV) position. Using a dynamic CD as a source, increase the head unit volume until the output distorts. Then, reduce the volume 1 step (or until the output is no longer distorted). Now, increase the amplifier gain until the sound from the speakers becomes distorted. Reduce the gain slightly so the sound is no longer distorted to achieve the optimum-gain setting.
- 2. Crossover Mode Selector Switch**
  - Set to the "LP" position when the amplifier is used to drive a subwoofer. The frequencies above the crossover point will be attenuated at 12 dB/octave.
  - Set to the "HP" position when the amplifier is used to drive a tweeter/midrange system. The frequencies below the crossover point will be attenuated at 12 dB/octave.
  - Set to the "OFF" position when the amplifier will be used for driving full-range speakers. The full frequency bandwidth will be output to the speakers with no high or low frequency attenuation.
- 3. Status Indicator**

Lights up when power is on. You can confirm the amplifier status by how the indicator is lit, as shown in the table below. Turn off when power is off.

Indicator status	Status	Solution
Blue on	Amplifier circuit is normal.	
Red on	Amplifier circuit is abnormal. An electrical short has occurred, or supply current is too high.	Remove the battery cable and eliminate the cause. Then turn on the unit and verify that the indicator color has changed to blue. If it remains red, turn off the unit and consult your dealer.
Red on	Battery voltage is too high.	Find the cause of the excessive voltage. Eliminate the cause and the indicator color changes to blue.
Red on	Ambient temperature is too high.	Decrease the vehicle's interior temperature to a normal level. The indicator color changes to blue.
Blinking	Output protection (due to high temperature) is activated.	Decrease the vehicle's interior temperature to a normal level. Output protection is released and the indicator color changes to blue.

**CONNECTION CHECK LIST (Fig.10)**

- Please check your head unit for the conditions listed below: (Fig. 10)
- The head unit does not have a remote turn-on or power antenna lead.
  - The head unit's power antenna lead is activated only when the radio is on (turns off in the tape or CD mode).
  - The head unit's power antenna lead is logic level output (+) 5V, negative trigger (grounding type), or cannot sustain (+) 12V when connected to other equipment in addition to the vehicle's power antenna. If any of the above conditions exist, the remote turn-on lead of your PDX-5 must be connected to a switched power source (ignition in the vehicle). Be sure to use a 3A fuse as close as possible to this ignition tap. Using this connection method, the PDX-5 will turn on and stay on as long as the ignition switch is on.
- If this is objectionable, a SPST (Single Pole, Single Throw) switch, in addition to the 3A fuse mentioned above, may be installed inline on the PDX-5 turn-on lead. This switch will then be used to turn on and off the PDX-5. Therefore, the switch should be mounted so that is accessible by the driver. Make sure the switch is turned off when the vehicle is not running. Otherwise, the amplifier will remain on and drain the battery.
- Remote Turn-On Lead
  - Power Antenna
  - Remote Turn-On Lead
  - To other Alpine components' Remote Turn-On Leads
  - SPST Switch (optional)
  - Fuse (3A)
  - As close as possible to the vehicle's ignition tap
  - Ignition Source

**SWITCH SETTINGS/RÉGLAGES DE COMMUTEUR/AJUSTES DEL INTERRUPTOR**

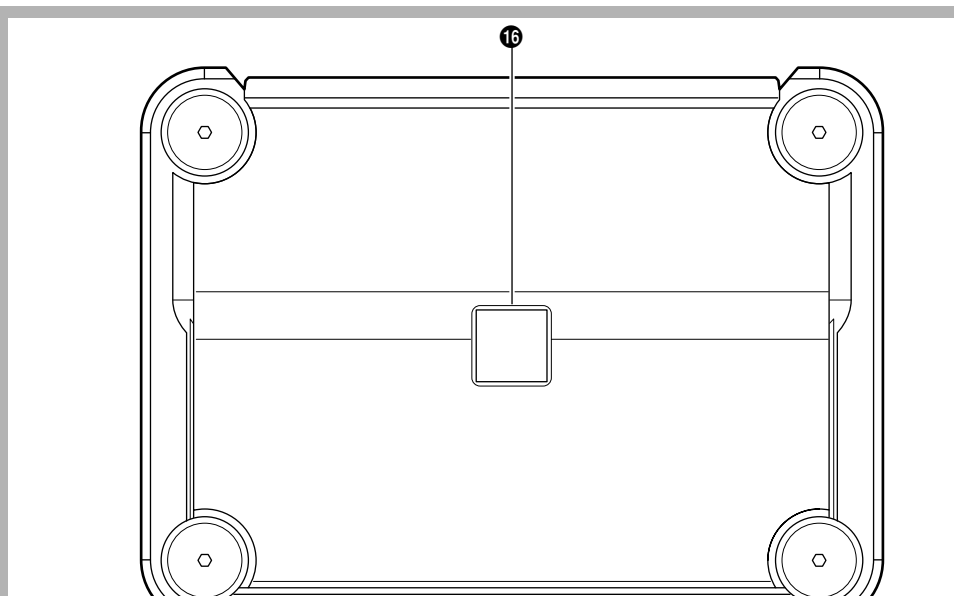


Fig. 9

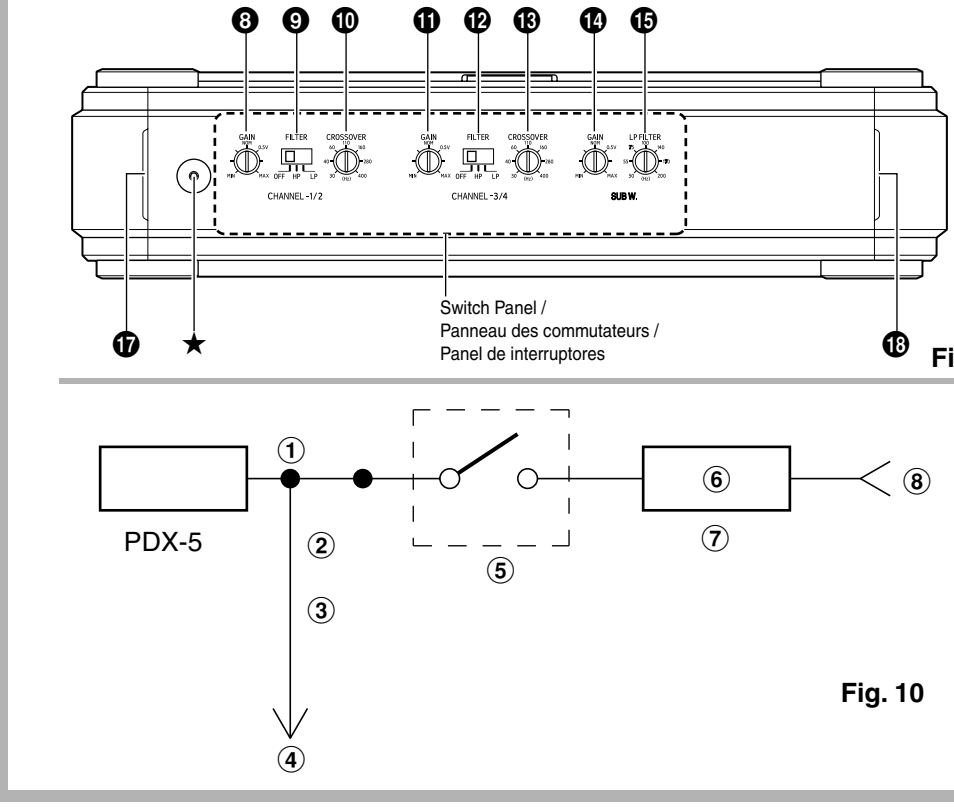


Fig. 10

**TYPICAL SYSTEM CONNECTIONS/CONNEXIONS TYPIQUES DU SYSTEME/CONEXIONES TIPICAS DEL SISTEMA**

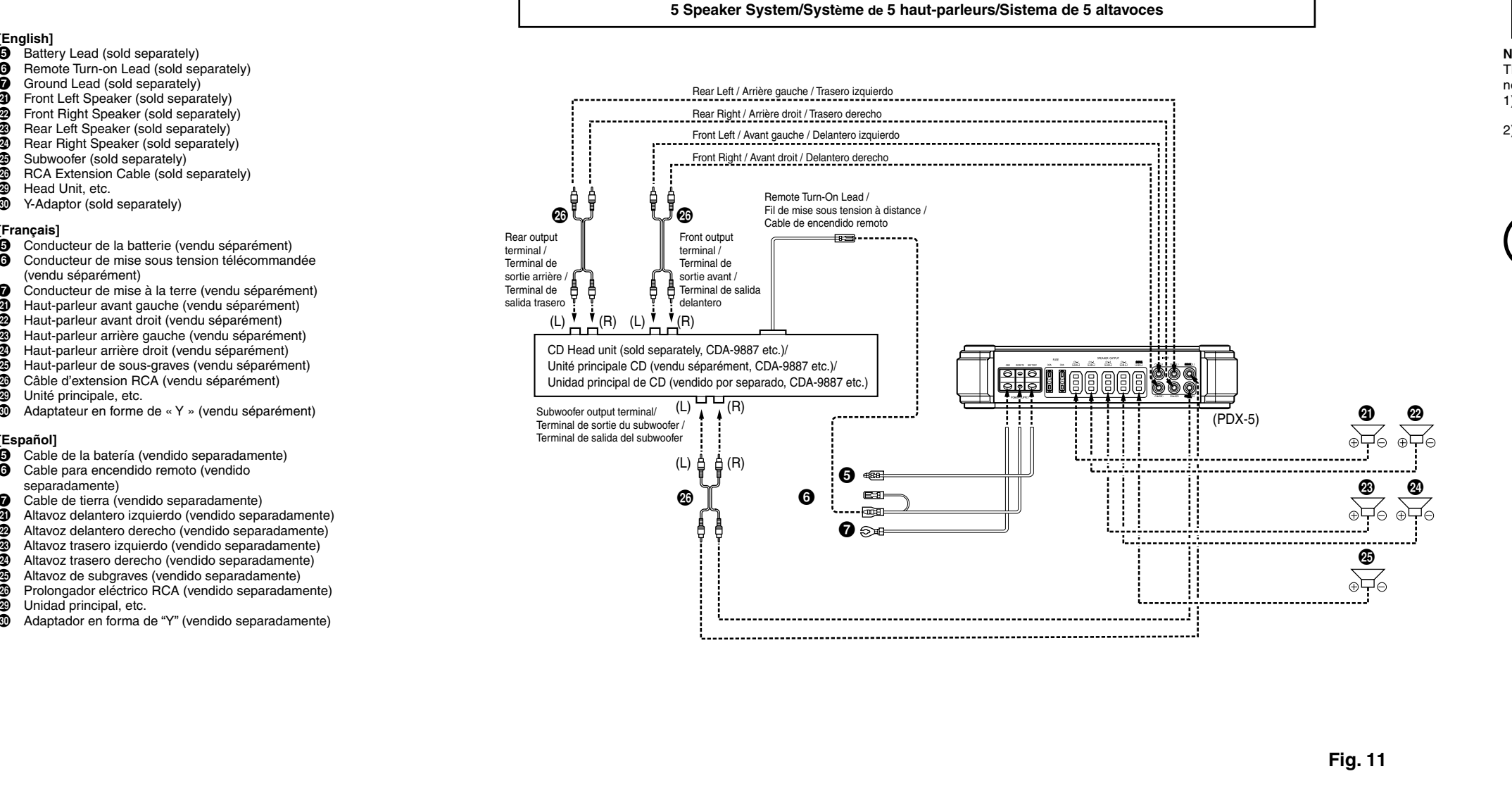


Fig. 11

**CONNEXIONS (Fig. 5 - Fig. 8)**

Avant d'effectuer les connexions, vérifiez que tous les composants audio sont sous tension. Connectez le conducteur jaune de la batterie provenant de l'amplificateur directement à la borne positive (+) de la batterie du véhicule. Ne pas le connecter au boîtier de fusibles.

- ATTENTION**
- Précaution relative au raccordement des bornes/pièces**
  - Ne laissez aucun objet (particulièrement ceux qui sont conducteurs d'électricité) entrer en contact ou s'approcher trop près des bornes/pièces de l'appareil (alimentation, fusible, borne de sortie de haut-parleur, prise RCA, etc.). Cela risquerait de provoquer un court-circuit ou un accident.
- Pour éviter que des bruits extérieurs interfèrent avec le système audio.**
  - Installez l'appareil et acheminez les câbles à au moins 10 cm (3-15/16") de distance du faisceau de câbles de la voiture.
  - Eloignez les câbles d'alimentation de la batterie le plus possible des autres câbles.
  - Raccordez bien le fil de terre à un point métallique apparent (enlèvez la couche de peinture ou de graisse si nécessaire) du châssis de la voiture.
  - Si vous ajoutez un filtre antiparasites en option, raccordez-le le plus loin possible de l'appareil. Contactez votre revendeur Alpine pour plus de détails sur les divers types antiparasites disponibles.
  - Consultez votre revendeur Alpine pour plus de détails sur les mesures de prévention contre les parasites.
- Borne de l'alimentation**
- Fusible**
- Bornes de sortie du haut-parleur**

Insérez le câble du haut-parleur dans la prise du haut-parleur, laquelle s'insère ensuite dans la borne de sortie du haut-parleur (reportez-vous à la section « Précautions lors de la connexion du câble du haut-parleur »).

  - Insérez complètement le câble du haut-parleur afin d'éviter des pertes de connexion ou que le câble se détache à cause des vibrations du véhicule, etc.
  - Vous pouvez brancher la prise du haut-parleur dans les deux terminaux, indépendamment de la polarité.
  - Jamais connectez les conducteurs de haut-parleur ensemble ou sur la terre du châssis.
  - La forme de la prise du haut-parleur est similaire, qu'il s'agisse d'une connexion pleine bande ou d'une connexion mono. Assurez-vous de connecter les prises pleine bande aux bornes CH-1 ~ CH-4, et la prise mono à la borne SUB W.
- Prises d'entrée RCA**

Connecter ces prises aux conducteurs de sortie de ligne de l'unité principale en utilisant les câbles d'extension RCA (vendus séparément).
- Conducteur de la batterie (vendu séparément)**

Assurez-vous d'ajouter un fusible le plus près que possible de la borne positive (+) de la batterie. Ce fusible protégera le système électrique de votre véhicule au cas de court-circuit. Si ce conducteur doit être rallongé, n'utilisez que des câbles de 21mm<sup>2</sup> (épaisseur du câble) pour effectuer cette connexion.
- Conducteur de mise sous tension télécommandée (vendu séparément)**

Connecter ce conducteur au conducteur de mise sous tension télécommandée ou au conducteur d'antenne électrique (déclencheur positif, +) 12V seulement) de votre unité principale.
- Conducteur de mise à la terre (vendu séparément)**

Connecter ce conducteur sur un endroit propre et métallique du châssis du véhicule. Vérifier la mise à la terre en contrôlant le passage de courant entre ce point et la borne négative (-) de la batterie du véhicule. Mettre à la terre tous les composants audio, au même point sur le châssis pour éviter des boucles de terre. N'utilisez que le câble de type 21mm<sup>2</sup> (épaisseur du câble) pour effectuer cette connexion.

1. Vérifier l'épaisseur du câble.
  - Remarques:**
    - N'utilisez que les câbles de type AWG4 (épaisseur du câble) pour effectuer cette connexion.
    - En cas de doute, consultez votre revendeur ou le service client pour savoir quel type de câble utiliser.
2. Dénez l'isolation du câble d'alimentation de 7 à 10 mm (9/32"-3/8") pour découvrir le conducteur.
  - Remarques:**
    - Si le conducteur dénudé n'est pas assez long, des pertes de connexion peuvent se produire et provoquer un dysfonctionnement ou l'interruption du son.
    - Au contraire, si le conducteur dénudé est trop long, un court-circuit électrique peut se produire.
3. Desserrez les vis à six pans de la borne du conducteur de l'unité, puis insérez le conducteur dénudé dans la borne ; resserez les vis pour fixer la connexion.
4. Assurez-vous que le câble d'alimentation est correctement raccorcé.

**◆ Précautions lors de la connexion du câble du haut-parleur**

- ◆ Lorsque vous connectez le câble du haut-parleur à l'unité, vous devez l'insérer dans la prise du haut-parleur. Vous trouverez ci-dessous des explications concernant l'insertion du câble du haut-parleur dans la prise du haut-parleur.
- ◆ **Prises d'entrée RCA**

Connecter ces prises aux conducteurs de sortie de ligne de l'unité principale en utilisant les câbles d'extension RCA (vendus séparément).
- ◆ **Conducteur de la batterie (vendu séparément)**

Assurez-vous d'ajouter un fusible le plus près que possible de la borne positive (+) de la batterie. Ce fusible protégera le système électrique de votre véhicule au cas de court-circuit. Si ce conducteur doit être rallongé, n'utilisez que des câbles de 21mm<sup>2</sup> (épaisseur du câble) pour effectuer cette connexion.
- ◆ **Conducteur de mise sous tension télécommandée (vendu séparément)**

Connecter ce conducteur au conducteur de mise sous tension télécommandée ou au conducteur d'antenne électrique (déclencheur positif, +) 12V seulement) de votre unité principale.
- ◆ **Conducteur de mise à la terre (vendu séparément)**

Connecter ce conducteur sur un endroit propre et métallique du châssis du véhicule. Vérifier la mise à la terre en contrôlant le passage de courant entre ce point et la borne négative (-) de la batterie du véhicule. Mettre à la terre tous les composants audio, au même point sur le châssis pour éviter des boucles de terre. N'utilisez que le câble de type 21mm<sup>2</sup> (épaisseur du câble) pour effectuer cette connexion.

**RÉGLAGES DE COMMUTEUR (Fig.9)**

Pour effectuer les réglages 8 - 15 ci-dessous, retirez la vis à six pans (signalée par \* dans le schéma) à l'aide du petit tournevis à six pans (fourni). Retirez le couvercle de la commande.

- 1. Contrôle de réglage de gain d'entrée (CH-1/2, CH-3/4)**

Insérez le câble du haut-parleur dans la position minimale (AV). En utilisant un CD dynamique comme source, augmentez le volume de l'unité principale jusqu'à ce que le son s'altère. Puis, réduisez le volume d'un pas (ou jusqu'à ce que le son de sortie ne soit pas altéré). Maintenant, augmentez le gain de l'amplificateur jusqu'à ce que le son des haut-parleurs devienne altéré. Réduire le gain à petit, jusqu'à ce que le son ne soit pas altéré pour obtenir un réglage de gain optimum.
- 2. Commutateur sélecteur de mode du séparateur**
  - Régler le gain d'entrée du PDX-5 à la position minimale (AV). En utilisant un CD dynamique comme source, augmentez le volume de l'unité principale jusqu'à ce que le son s'altère. Puis, réduisez le volume d'un pas (ou jusqu'à ce que le son de sortie ne soit pas altéré). Maintenant, augmentez le gain de l'amplificateur jusqu'à ce que le son des haut-parleurs devienne altéré. Réduire le gain à petit, jusqu'à ce que le son ne soit pas altéré pour obtenir un réglage de gain optimum.
  - Régler sur la position « HP » lorsque l'amplificateur est utilisé pour exciter un haut-parleur de sous-graves. Les fréquences supérieures au point de recouvrement sont coupées à raison de 12 dB par octave.
  - Régler sur la position « HP » lorsque l'amplificateur est utilisé pour exciter un système de haut-parleur d'agude/bande moyenne. Les fréquences inférieures au point de recouvrement sont coupées à raison de 12 dB par octave.
  - Régler sur la position « OFF » lorsque l'amplificateur est utilisé pour exciter les haut-parleurs de large bande. La bande entières sortira aux haut-parleurs sans que le gain d'entrée soit affecté.
- 3. Indicateur d'état**

S'allume lorsque l'appareil est sous tension. Vous pouvez vérifier l'état de l'amplificateur selon la couleur de l'indicateur (voir tableau ci-dessous). S'éteint lorsque l'appareil est hors tension.

État de l'indicateur	État	Solution
Bleu	Rouge	
Allumé	Allumé	Le circuit de l'amplificateur est normal.
Allumé	Allumé	Le circuit de l'amplificateur présente une tension, mais lorsque l'indicateur passe au bleu, l'unité s'arrête. Retirez l'unité sous tension, puis vérifiez le circuit électrique ou la courrie de l'alimentation est trop élevée. Retirez l'unité sous tension et consultez votre revendeur.
Allumé	Allumé	La tension de la batterie est trop élevée. Recherchez la cause de la tension excessive. Éliminez-la pour que la couleur de l'indicateur revienne au bleu.
Allumé	Allumé	La température ambiante est trop élevée. Faites baisser la température intérieure du véhicule à un niveau normal. L'indicateur passe au bleu.
Clignote	Clignote	La protection de sortie est activée (car la température est trop élevée). Faites baisser la température intérieure du véhicule à un niveau normal. La protection de sortie est désactivée et l'indicateur passe au bleu.

**Liste de vérification des connexions (Fig.10)**

- Prêre de vérifier les points énumérés ci-dessous concernant l'unité principale: (Fig. 10)
- L'unité principale n'a pas de conducteur de mise sous tension ou d'antenne électrique.
  - Le conducteur d'antenne électrique de l'unité principale est seulement activé lorsque le radio est allumé (désactivé en mode cassette ou CD).
  - Le conducteur d'antenne électrique de l'unité principale est une sorte de niveau logique (+) 5V, déclencheur négatif (de type mise à la terre) ou ne peut pas supporter (+) 12V lors de la connexion à un autre équipement en plus de l'antenne électrique du véhicule. Si un des points ci-dessus se présente, le conducteur de mise sous tension télécommandée du PDX-5 doit être installé en ligne dans le conducteur de mise sous tension du PDX-5. Ce commutateur est ensuite utilisé pour mettre sous tension le PDX-5. Par conséquent, assurez-vous que ce commutateur est accessible au conducteur. S'assurer que le commutateur est désactivé quand le véhicule est arrêté. Autrement, l'amplificateur restera activé et videra la batterie.
- Conducteur de mise sous tension télécommandée
  - Antenne électrique
  - Conducteur de mise sous tension télécommandée
  - Aux conducteurs de mise sous tension télécommandée d'autres composants Alpine
  - Commutateur SPST (optionnel)
  - Fusible (3A)
  - Aussi près que possible de la prise d'allumage du véhicule
  - Source d'allumage

**Important Tips on Bridging an Amplifier/Conseils importants cuando conecte en puente un amplificador/Consejos importantes cuando conecte en puente un amplificador**

- NOTE:** The following problems may occur when not properly bridged. This could result in prematurely triggering overheating protection.
- 1) If only one input per channel is used, low output results.
  - 2) Using only one input per channel may cause overheating. This could result in prematurely triggering overheating protection.
- REMARQUE:** Les problèmes suivants peuvent se produire quand un amplificateur n'est pas raccordé correctement.
- 1) Utilisation d'une seule entrée par canal réduit le niveau de sortie.
  - 2) Utilisation d'une seule entrée par canal peut provoquer un surchauffe. Celle-ci peut entraîner un déclenchement prématuré de la protection de surchauffe.
- NOTA:** Podrían surgir los siguientes problemas si la conexión no se realiza correctamente.
- 1) Si solamente se utiliza una entrada por canal, la potencia obtenida será baja.
  - 2) Si solamente se utiliza una entrada por canal, la unidad podría sobrecalentarse. Como resultado, podría activarse antes de tiempo el dispositivo de protección frente a sobrecalentamiento.

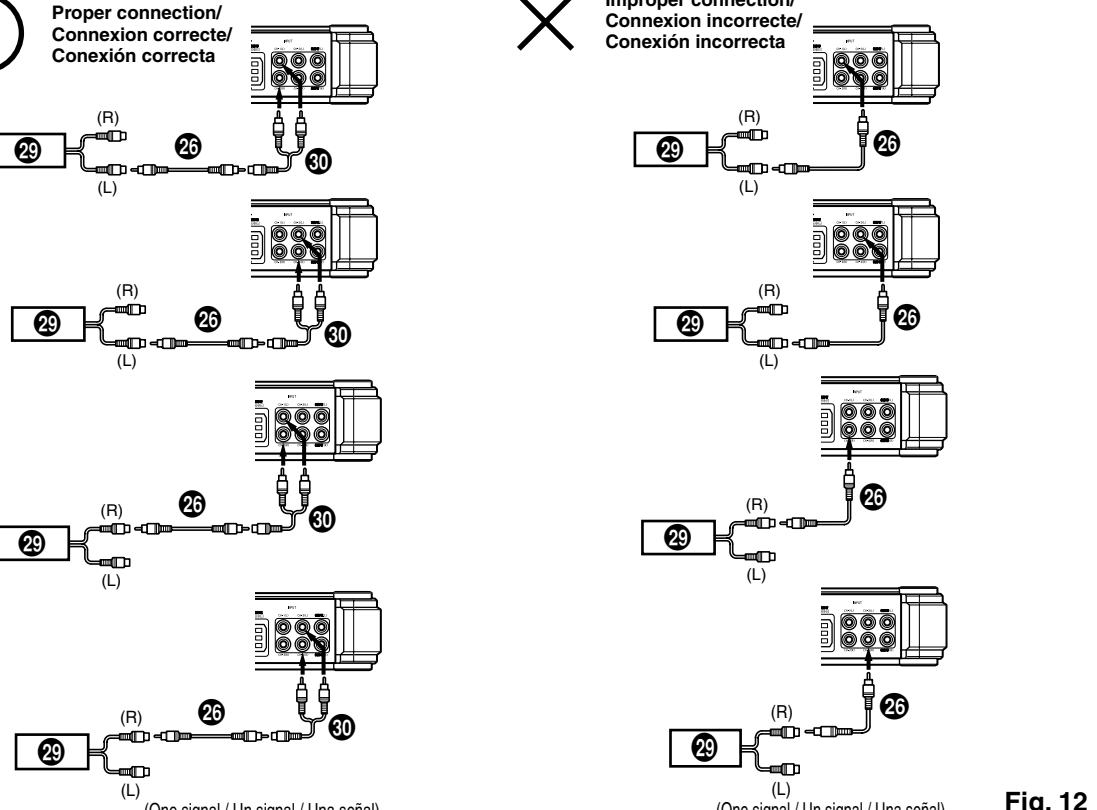


Fig. 12

**CONEXIONES (Fig. 5 - Fig. 8)**

Antes de efectuar las conexiones, asegúrese de que apaaga todos los componentes audio. Conecte el cable amarillo de la batería proveniente del amplificador directamente al terminal positivo (+) de la batería del vehículo. No conecte dicho cable al bloque de fusibles.

- PREVENCIÓN**
- Precaución al conectar los terminales/pièces**
  - No permita que otros objetos (especialmente si son conductores eléctricos) se acerquen demasiado o entren en contacto con los terminales/pièces de la unidad (fuente de alimentación, fusibles, terminal de salida de altavoces, conector RCA, etc.). De lo contrario, podría producirse un cortocircuito o un accidente.
- Para evitar que entre ruido externo en el sistema de audio.**
  - Coloque la unidad y pase los cables a 10 cm (3-15/16") por lo menos del conjunto de cables del automóvil.
  - Mantenga los conductores de alimentación de la batería lo más alejados posible de otros cables.
  - Conecte el conductor de puesta a tierra con seguridad a un punto metálico desnudo (si es necesario, elimine la pintura o la grasa) del chasis del automóvil.
  - Si añade un supresor de ruido opcional, conéctelo lo más lejos posible de la unidad. Su proveedor Alpine dispone de varios supresores de ruido. Solicítele más información.
  - Su proveedor Alpine conoce la mejor forma de evitar el ruido. Solicítele más información.
- Terminal de la alimentación**
- Fusible**
- Terminales de salida del altavoz**

Según lo descrito en la sección "Precauciones sobre las conexiones del cable del altavoz", inserte el cable del altavoz en la toma del chasis, que, después, se inserta en el terminal de salida del altavoz.

  - Inserte completamente la toma del altavoz para evitar pérdidas de conexión o que el cable se suelte por la vibración del vehículo, etc.
  - La toma del altavoz se puede conectar en ambos sentidos, no es preciso tener en cuenta ninguna indicación de polaridad.
  - Nunca conecte los cables de altavoz juntos o en un punto de la toma del altavoz. La misma forma para conexiones de pleno alcance y monoaurales. Es muy importante conectar las tomas de pleno alcance a los terminales CH-1 ~ CH-4 y la toma monoaural al terminal SUB W.
- Cables RCA de entrada**

Conecte las mismas a los cables de salida de línea de su unidad principal utilizando cables de extensión RCA (vendidos por separado).
- Cable de la batería (vendido separadamente)**

Asegúrese de añadir un fusible tan cerca como sea posible del terminal positivo (+) de la batería. Este fusible protegerá el sistema eléctrico de su vehículo en caso de que se produzca un cortocircuito. Si necesita extender este cable, utilice únicamente tamaños 21mm<sup>2</sup> (los tamaños del cable) para realizar esta conexión.
- Cable para encendido remoto (vendido separadamente)**

Conecte este cable al cable de encendido remoto o de unidad eléctrica (disparador positivo (+) de 12V solamente) de su antenna principal.
- Cable de tierra (vendido separadamente)**

Conecte este cable con seguridad en un punto metálico expuesto, limpio, en el chasis del vehículo. Verifique que este punto es un verdadero punto de puesta a tierra comprobando si existe continuidad entre este punto y el terminal negativo (-) de la batería del vehículo. Conecte a tierra todos sus componentes audio en el mismo punto del chasis para prevenir bucles en la conexión a tierra. Utilice únicamente tamaños 21mm<sup>2</sup> (los tamaños del cable) para realizar esta conexión.

1. Verifique el tamaño del cable.
  - Notas:**
    - Utilice los tornillos hexagonales suministrados para realizar esta conexión.
    - No permita que otros objetos (especialmente si son conductores eléctricos) se acerquen demasiado o entren en contacto con los terminales/pièces de la unidad (fuente de alimentación, fusibles, terminal de salida de altavoces, conector RCA, etc.). De lo contrario, podría producirse un cortocircuito o un accidente.
2. Para evitar que entre ruido externo en el sistema de audio
  - Coloque la unidad y pase los cables a 10 cm (3-15/16") por lo menos del conjunto de cables del automóvil.
  - Mantenga los conductores de alimentación de la batería lo más alejados posible de otros cables.
  - Conecte el conductor de puesta a tierra con seguridad a un punto metálico desnudo (si es necesario, elimine la pintura o la grasa) del chasis del automóvil.
  - Si añade un supresor de ruido opcional, conéctelo lo más lejos posible de la unidad. Su proveedor Alpine dispone de varios supresores de ruido. Solicítele más información.
  - Su proveedor Alpine conoce la mejor forma de evitar el ruido. Solicítele más información.
3. Terminal de la alimentación
4. Fusible
5. Terminales de salida del altavoz
 

Según lo descrito en la sección "Precauciones sobre las conexiones del cable del altavoz", inserte el cable del altavoz en la toma del chasis, que, después, se inserta en el terminal de salida del altavoz.

  - Inserte completamente la toma del altavoz para evitar pérdidas de conexión o que el cable se suelte por la vibración del vehículo, etc.
  - La toma del altavoz se puede conectar en ambos sentidos, no es preciso tener en cuenta ninguna indicación de polaridad.
  - Nunca conecte los cables de altavoz juntos o en un punto de la toma del altavoz. La misma forma para conexiones de pleno alcance y monoaurales. Es muy importante conectar las tomas de pleno alcance a los terminales CH-1 ~ CH-4 y la toma monoaural al terminal SUB W.
6. Cables RCA de entrada
 

Conecte las mismas a los cables de salida de línea de su unidad principal utilizando cables de extensión RCA (vendidos por separado).
7. Cable de la batería (vendido separadamente)
 

Asegúrese de añadir un fusible tan cerca como sea posible del terminal positivo (+) de la batería. Este fusible protegerá el sistema eléctrico de su vehículo en caso de que se produzca un cortocircuito. Si necesita extender este cable, utilice únicamente tamaños 21mm<sup>2</sup> (los tamaños del cable) para realizar esta conexión.
8. Cable para encendido remoto (vendido separadamente)
 

Conecte este cable al cable de encendido remoto o de unidad eléctrica (disparador positivo (+) de 12V solamente) de su antenna principal.
9. Cable de tierra (vendido separadamente)
 

Conecte este cable con seguridad en un punto metálico expuesto, limpio, en el chasis del vehículo. Verifique que este punto es un verdadero punto de puesta a tierra comprobando si existe continuidad entre este punto y el terminal negativo (-) de la batería del vehículo. Conecte a tierra todos sus componentes audio en el mismo punto del chasis para prevenir bucles en la conexión a tierra. Utilice únicamente tamaños 21mm<sup>2</sup> (los tamaños del cable) para realizar esta conexión.

**AJUSTES DEL INTERRUPTOR (Fig.9)**

Para realizar los ajustes 8 - 15 descritos más abajo, extraiga el tornillo hexagonal (marcado con \* en la ilustración) con ayuda de la pequeña llave hexagonal (suministrada). Extraiga la tapa de controles.

- 1. Controles de ajuste de ganancia de entrada (CH-1/2, CH-3/4)**

Ajuste la ganancia de entrada del PDX-5 a su posición mínima (AV). Utilizando un CD dinámico como fuente, aumente el volumen de la unidad principal hasta que haya distorsión. Después, reduzca de un paso el volumen (o hasta que la salida no salga distorsionada). Entonces, aumente la ganancia del amplificador hasta que el sonido de los altavoces salga distorsionado. Reduzca poco a poco la ganancia hasta que el sonido no salga distorsionado para obtener un ajuste de ganancia óptimo.
- 2. Interruptor selector de modo del filtro divisor (de frecuencia)**
  - Fijelo en la posición "LP" cuando se utilice el amplificador para excitar el altavoz de frecuencias ultrabajas. Se attenuarán las frecuencias ultrabajas. El punto de cruce se cortará a razón de 12 dB por octava.
  - Fijelo en la posición "HP" cuando se utilice el amplificador para excitar el sistema de altavoz de agudos/tonos medios. Las frecuencias bajo el punto de cruce se cortarán (a razón de 12 dB por octava).
  - Ajuste a la posición desactivada ("OFF") cuando el amplificador se utilice para excitar un sistema con altavoces que reproduzcan la gama completa de frecuencias. La anchura de banda total se ampliará sin cortar ni las bajas ni las altas.
- 3. Botón de ajuste de frecuencia del filtro divisor (de frecuencias)**

Permite ajustar la frecuencia de crossover. Gire el dial para seleccionar cualquier frecuencia entre 30 y 400 Hz como punto de crossover.
- 4. Controles de ajuste de ganancia de entrada (SUB W)**

Ajuste la ganancia de entrada del PDX-5 a su posición mínima. Utilizando un CD dinámico como fuente, aumente el volumen de la unidad principal hasta que haya distorsión. Después, reduzca de un paso el volumen (o hasta que la salida no salga distorsionada). Entonces, aumente la ganancia del amplificador hasta que el sonido de los altavoces salga distorsionado. Reduzca poco a poco la ganancia hasta que el sonido no salga distorsionado para obtener un ajuste de ganancia óptimo.
- 5. Botón de ajuste de frecuencia del filtro divisor (de frecuencias) (LP FILTER)**

Permite ajustar la frecuencia de crossover. Gire el dial para seleccionar cualquier frecuencia entre 50 y 200 Hz como punto de crossover.
- 6. Indicador de alimentación**

Encendido Cuando el aparato está en marcha. Apagado Cuando el aparato está apagado.

**Indicador de estado**

Se ilumina cuando la unidad está encendida. Puede confirmar el estado del amplificador mediante la iluminación del indicador, tal como se muestra en la siguiente tabla. Se apaga cuando la unidad está apagado.

Estado del indicador	Estado	Solución
Azul	Roj	
Allumado	Allumado	El circuito del amplificador es normal.
Allumado	Allumado	El circuito del amplificador es normal. Se ha producido un cortocircuito eléctrico o la corriente de alimentación es demasiado elevada. Desconecte el cable de la batería y sósolve el problema. Después, vuelva a encender la unidad y verifique el color del indicador. Si sigue rojo, apague la unidad y póngase en contacto con su distribuidor.
Allumado	Allumado	El voltaje de la batería es demasiado alto. Busque el motivo del alto voltaje. Solucione el problema y el color del indicador cambiará a azul.
Allumado	Allumado	La temperatura ambiente es demasiado elevada. Disminuya la temperatura interior del vehículo hasta conseguir un nivel normal. El indicador de color cambiará a azul.
Parpadeando	Parpadeando	Reduzca la temperatura interior del vehículo hasta alcanzar un nivel normal. La protección de salida se anula y el color del indicador cambia a azul.

**Lista de comprobación de conexiones (Fig.10)**

- Por favor compruebe el estado de su unidad principal verificando las condiciones listadas a continuación: (Fig. 10)
- La unidad principal no tiene un cable de encendido remoto o de antena eléctrica.
  - El cable de antena eléctrica de la unidad principal solamente está activado cuando el radio está encendido (désactivado en el modo de cinta o de CD).
  - El cable de antena eléctrica de la unidad principal es una salida de nivel lógico (+) de 5V, disparador negativo (tipo de tierra), o no puede soportar (+) 12V cuando es conectado a otro equipo además de la antena eléctrica del vehículo. Si se observa una de las condiciones anteriores, el cable de encendido remoto de su PDX-5 debe conectarse a una fuente de alimentación de nivel lógico (+) de 5V, disparador negativo