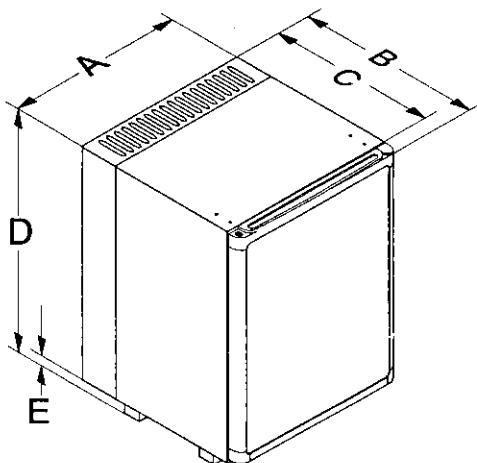


Electrolux

miniCool

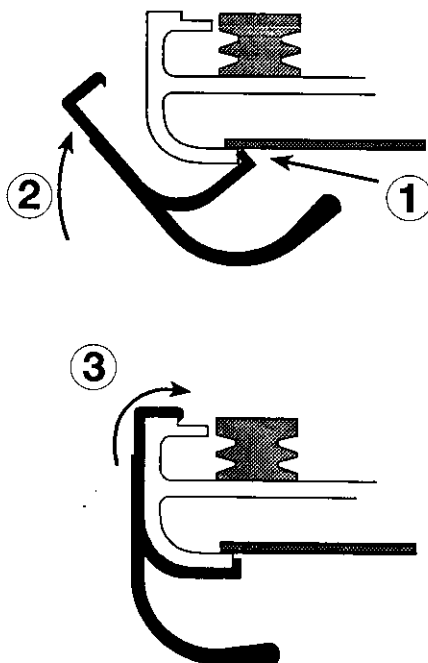
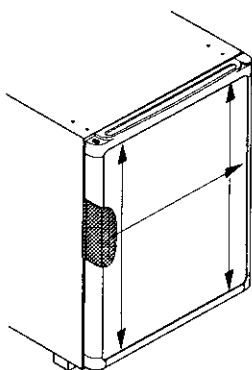
EA 3080	EA 3120	EA 3140
Gebrauchsanleitung	1	DE AT CH
Mode d'emploi	6	LU BE FR
Gebruiksaanwijzing	11	NL
Operating instructions	16	GB IE
Istruzioni per l'uso	21	IT
Instrucciones de manejo	26	ES
Bruksanvisning	31	SE
H å n d b o k	36	NO
Betjeningsvejledning	41	DK
K ä y t t ö o h j e	46	FI

FIG.1



MODEL	A	B	C	D	E
EA3080	423mm	377mm	340mm	465mm	40mm
EA3120	423mm	377mm	340mm	580mm	40mm
EA3140	423mm	434mm	397mm	580mm	40mm

FIG.1a



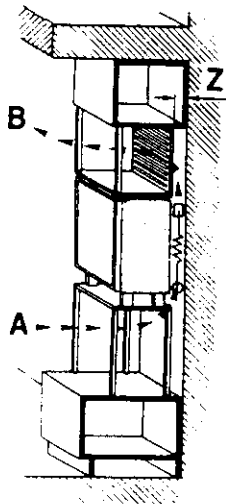


FIG. 2

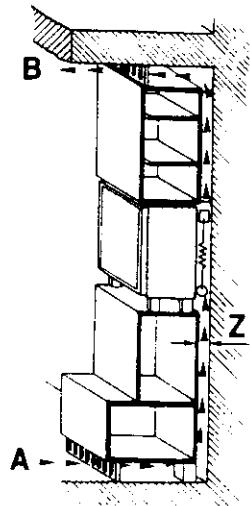


FIG. 3

A - min. 200 cm²

B - min. 200 cm²

Z - min. 105 mm

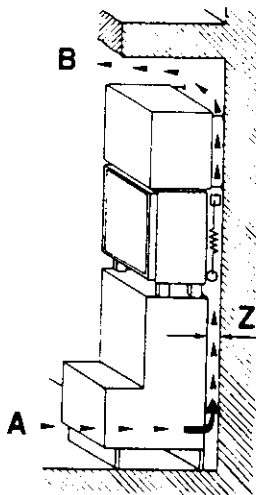


FIG. 4

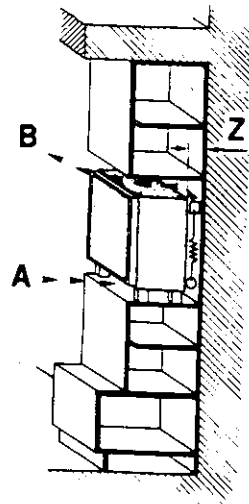


FIG. 5

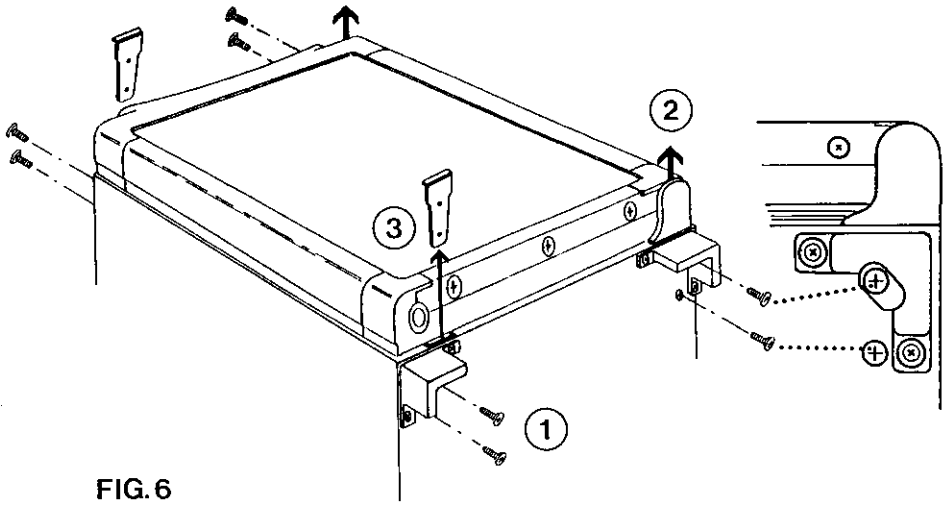
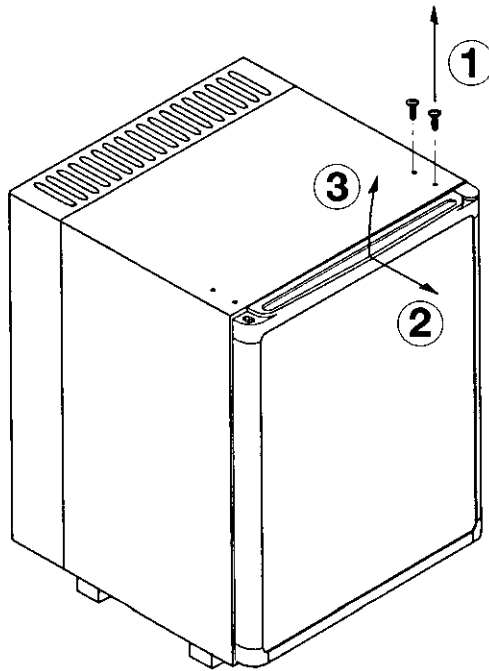


FIG. 6

FIG. 7



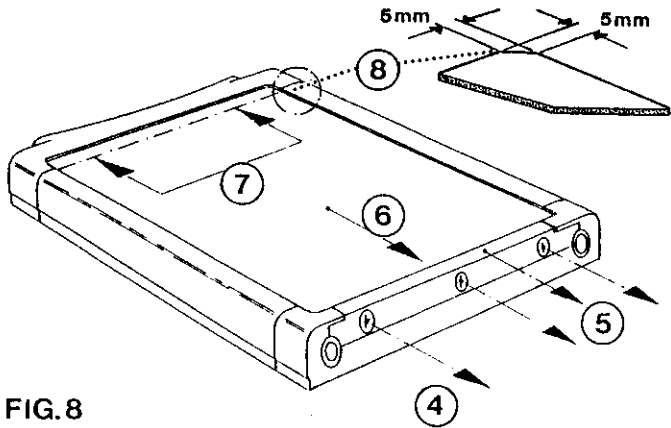
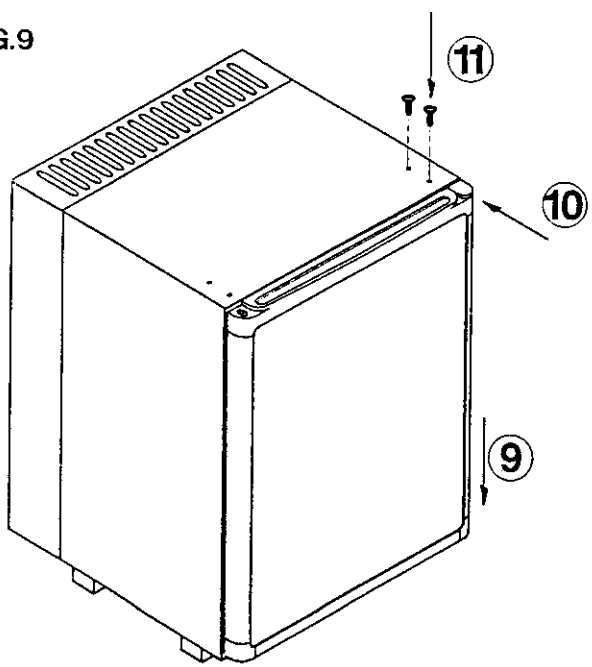


FIG. 8

FIG. 9



INFORMATIONS IMPORTANTES

Assurez-vous que votre appareil n'a pas été endommagé pendant le transport. Si cela devait être le cas, contactez **immédiatement** votre livreur.

Lisez attentivement cette notice avant d'installer et d'utiliser votre réfrigérateur. Conservez-la soigneusement et assurez-vous qu'elle accompagne toujours le réfrigérateur en cas de changement d'emplacement ou de propriétaire.

Attention! Si ce réfrigérateur en remplace un plus grand que vous avez l'intention de jeter, prenez la précaution de démonter la porte de ce dernier avant de le mettre au rebut afin d'éviter qu'un enfant ne s'y enferme en jouant.

Si vous voulez vous débarrasser de votre réfrigérateur usagé, adressez-vous à la déchetterie de votre commune. Pour les besoins du traitement des déchets, il faut veiller à ne pas endommager les tuyauteries de l'ancien réfrigérateur.

Si possible, ne jetez pas aux ordures l'emballage de votre nouveau réfrigérateur, mais confiez-le à un centre de recyclage.

Recommandation: avant de mettre en place et d'utiliser votre réfrigérateur, nettoyez l'intérieur de celui-ci ainsi que ses accessoires avec de l'eau tiède additionnée de produit de nettoyage doux. N'utilisez jamais de produit agressif, de poudre à recurer ou dégaugeant une forte odeur ou encore de la cire d'entretien pour meubles.

INSTALLATION

Ce réfrigérateur est équipé d'un groupe à absorption totalement silencieux.

Il est prévu pour l'installation indépendante, mais peut également être enca-

stré, à condition toutefois de respecter scrupuleusement les instructions ci-après.

Pour un fonctionnement optimal et un maximum de réfrigération, il faut :

- 1) un apport suffisant d'air de refroidissement par le bas;
- 2) une ventilation permettant l'évacuation libre, par le haut de l'appareil, de la chaleur excédentaire;
- 3) que le réfrigérateur soit de niveau dans les deux directions.

Si le réfrigérateur doit être encastré, il convient de veiller à ce qu'il puisse être sorti aisément, sans dommage pour les aménagements, chaque fois qu'une intervention est nécessaire.

Le réfrigérateur doit toujours être installé dans le meuble de sorte que le groupe à absorption pénètre entièrement à l'intérieur de l'espace de ventilation. Aucun radiateur, téléviseur ou autre source de chaleur ne doit entraver l'aération.

Ne pas monter deux réfrigérateurs l'un au-dessus de l'autre, sauf si des espaces de ventilation séparés sont prévus pour chacun d'eux.

Vous trouverez ci-après quelques exemples d'installation. Les dimensions indiquées sont des cotes mini.

Si le réfrigérateur est posé sur une étagère (Fig. 2), un espace de ventilation de 105 mm de profondeur est suffisant. La meilleure manière d'y parvenir consiste à munir le fond du meuble de vis d'espacement ou de butées longues de 105 mm. Ici également, la totalité du groupe d'absorption doit se trouver à l'intérieur de l'espace de ventilation.

Si le réfrigérateur est monté dans une armoire (Fig. 3-5), l'espace de circulation d'air doit avoir la même largeur que le réfrigérateur. Il doit être de 105 mm au

moins au-dessus et à l'arrière du réfrigérateur. Si une grille décorative est utilisée, on veillera à ce que la **section libre d'aération** soit de 200 cm² au moins.

Gonds et panneau décor

L'emplacement choisi pour l'installation de votre réfrigérateur exigera peut-être de déplacer les gonds pour modifier le sens d'ouverture de la porte. A ce sujet, *reportez-vous au paragraphe "inversion des gonds"*.

Le panneau décor de cet appareil est interchangeable. A ce sujet, reportez-vous au paragraphe "échange du panneau décor de la porte".

Branchement électrique

Le réfrigérateur ne doit être branché sur le secteur que par l'intermédiaire d'une prise reliée à la terre installée conformément à la réglementation en vigueur. Avant la mise en service du réfrigérateur, contrôlez sur la plaque signalétique (à l'intérieur, en haut et à gauche) que la tension indiquée correspond bien à celle du secteur.

MISE EN SERVICE

Pour mettre le réfrigérateur en marche, enfoncez la fiche dans la prise électrique et placez le bouton de commande du thermostat (à l'intérieur de l'appareil) sur la position 3 ou 4. Une heure plus tard environ, les premiers signes de production de froid se manifesteront.

La température régnant à l'intérieur du réfrigérateur est affectée par l'emplacement de l'appareil, la température ambiante et la fréquence d'ouverture de la porte. Aussi peut-il être parfois nécessaire de modifier en conséquence le réglage du thermostat.

Réglage de la température

La production de froid est réglée par le thermostat. Bouton de thermostat sur la position 0 : aucune production de froid. Position entre 1 et 7 : augmentation de la réfrigération. Lorsque le thermostat est sur 3 ou 4 et que la température ambiante de la pièce est normale, la température à l'intérieur du réfrigérateur se situera entre 0 et 7° C.

Attention! Selon la température ambiante, la durée de fonctionnement, la quantité et la température des produits déposés dans le réfrigérateur, la température intérieure peut descendre en-dessous de 0° C si le thermostat est réglé sur la position 7 (position maximum). Les boissons peuvent geler. Les bouteilles et les boîtes peuvent éclater.

En présence d'une température ambiante élevée, les performances de réfrigération s'amenuisent. Il ne s'agit donc pas d'une défaillance de l'appareil.

UTILISATION DU REFRIGERATEUR

Le réfrigérateur offre un volume suffisant pour le stockage d'aliments, de lait, de boissons, etc. La contre-porte (EA 3140) est équipée de balconnets pour les bouteilles, bocaux ou de petites boîtes. Tous les modèles, à l'exception du modèle EA 3080, comportent des demi-clayettes qu'il vous est possible de disposer selon vos besoins. Deux demi-clayettes utilisées ensemble permettent de réaliser une clayette entière, tandis que séparément elles laissent sur le devant un espace libre pour les bouteilles ou autres objets.

Il est conseillé de conserver les denrées dont leur emballage d'origine, ou dans des récipients fermés. Les liquides devraient eux aussi être mis en bouteille ou versés dans des récipients étanches. Ceci empêche la déshydratation des ali-

ments, la formation d'odeurs et le givrage excessif de l'évaporateur. Avant de les mettre au réfrigérateur, il convient de laisser refroidir les boissons et aliments chauds.

Pour éviter tout risque d'explosion, il importe de ne pas conserver dans le réfrigérateur les produits facilement inflammables comme l'éther, l'essence, la colle, le propane, etc.

FABRICATION DE GLAÇONS

Remplissez aux $\frac{4}{5}$ le bac à glaçons avec de l'eau potable et fermez-le à l'aide du couvercle. Placez ensuite le bac à glaçons sur l'étagère prévue à cet effet. Epongez tout épanchement d'eau afin d'éviter que le bac à glaçons ne reste fixé à l'étagère.

Pour accélérer la production de glaçons, vous pouvez placer temporairement le thermostat sur la position 7. N'oubliez cependant pas de le ramener ensuite à sa position initiale. Pour faciliter le détachement des glaçons, maintenez le bac sous un robinet d'eau froide et retirez ensuite le couvercle avec les glaçons. Les glaçons s'extraient alors facilement de leurs logements.

ENTRETIEN

Dégivrage

Une couche de givre se forme progressivement sur les surfaces réfrigérantes. Cette couche de givre ne devrait pas atteindre une épaisseur trop importante car elle limite la production de froid.

Contrôlez régulièrement la formation de givre. Si l'épaisseur de cette couche dépasse 6 mm, le réfrigérateur devra être dégivré. Les appareils sont dotés d'un dispositif de dégivrage automatique ou semi-automatique.

Dégivrage semi-automatique

A l'aide d'une courte baguette de bois, enfoncez le bouton de dégivrage du thermostat. En aucun cas, ne modifiez le réglage du thermostat, laissez-le tel quel. Refermez ensuite la porte.

Le bouton de dégivrage revient à sa position initiale une fois le dégivrage achevé et le réfrigérateur redémarre. Le temps nécessaire au dégivrage dépend de l'épaisseur de la couche de givre et de la température ambiante.

Dégivrage automatique

Le groupe dégivre automatiquement et se remet ensuite en marche. Le processus de dégivrage est réglé par une minuterie fonctionnant par cycles de 24 heures.

Evacuation de l'eau de fonte du givre

Lors du dégivrage, l'eau provenant de la fonte du givre s'écoule par un tuyau dans un bac d'évaporation situé à l'arrière de l'appareil. L'eau accumulée dans le bac s'y évapore de telle sorte qu'il n'y a aucun besoin de vider le bac.

Nettoyage et entretien

Par mesure d'hygiène et pour conserver la propreté de votre réfrigérateur, nettoyez régulièrement l'intérieur de celui-ci. Pour ce faire, coupez l'interrupteur et retirez la fiche de la prise électrique. Nettoyez avec soin l'intérieur et les accessoires avec de l'eau tiède additionnée d'un détergent doux.

N'utilisez jamais de détergent agressif, de poudre à récurer, de produit de nettoyage fortement parfumé ou de cire, ces produits pourraient en effet endommager les surfaces et laisser une odeur désagréable.

Extérieurement, il convient d'épousseter de temps en temps le réfrigérateur ou de l'essuyer avec un chiffon humide. La garniture d'étanchéité de la porte doit cependant être nettoyée à l'eau et enduite de talc.

Dans la mesure du possible, dépoussiérer de temps en temps au pinceau le groupe situé à l'arrière du réfrigérateur. Veillez à retirer la fiche de la prise électrique.

En cas d'absence prolongée . . .

Si vous vous absentez pour une longue durée, retirez la fiche de la prise électrique, dégivrez le réfrigérateur et nettoyez-le soigneusement. Laissez la porte ouverte afin d'éviter la formation de mauvaises odeurs.

Remplacement de l'ampoule d'éclairage

Pour remplacer l'ampoule, retirez la fiche et procédez comme suit.

Poussez le réflecteur en métal vers le côté et retirez vers l'arrière le couvercle de la lampe. Remplacez l'ampoule et replacez le couvercle à son emplacement initial.

Vous trouverez des ampoules de 10 Watt neuves chez tous les revendeurs Electrolux.

Inversion des gonds, Fig. 6

Coucher le réfrigérateur sur le dos. Extraire les 8 vis (1) et retirer la porte avec ses deux gonds (2) du meuble. Retirer les deux capuchons (3) et introduire les gonds dans les ouvertures.

Placer le gond inférieur droit dans l'emplacement supérieur gauche et le gond supérieur droit dans l'emplacement in-

férieur gauche et les introduire dans les orifices libres des capuchons.

Fixer les gonds et les capuchons au moyen des 8 vis.

Vérifier que la porte ferme bien et qu'elle est étanche sur tout son pourtour.

Remplacement du panneau décor de la porte, Fig. 7-9

Extraire les deux vis (1) du gond supérieur de la porte.

Ecarter la porte avec sa charnière et retirer celle-ci de l'axe inférieur en la tirant vers le haut (2-3).

Extraire les vis (4) et déposer le cadre (5).

Retirer le panneau décor (6) du cadre. Introduire le nouveau panneau décor (7) de telle sorte que son bord supérieur soit exactement parallèle au cadre. Il sera d'autant plus facile d'insérer un nouveau panneau que ses deux angles auront été découpés sur 5 x 5 mm env. (8).

Remettre en place le cadre (5) et le fixer avec les vis (4).

Placer la porte sur le gond inférieur (9), introduire le gond supérieur dans l'ouverture, appuyer la porte contre le caisson et fixer celle-ci avec les deux vis (11).

EN CAS DE PROBLEME

Avant d'appeler le service après-vente, procédez à ces quelques contrôles simples :

Y a-t-il une panne de secteur? Contrôlez les fusibles.

La fiche est-elle bien enfoncée dans la prise murale et cette dernière est-elle bien alimentée? Contrôlez la prise électri-

que en y branchant un autre appareil, une lampe par exemple.

Le thermostat est-il correctement réglé? (Normalement 3 ou 4)

Le bouton de dégivrage a-t-il été enfoncé par inadvertance? Si tel est le cas, ramenez le thermostat en position "0" pour faire ressortir le bouton. Ramenez ensuite le thermostat à sa position normale, la production de froid devrait redémarrer.

La porte est-elle restée ouverte, avec pour conséquence une élévation de la température?

Le réfrigérateur est-il toujours de niveau?

La circulation d'air à l'arrière de l'appareil a-t-elle été entravée?

Si, après ces différents contrôles, votre réfrigérateur ne fonctionne toujours pas convenablement, adressez-vous au service après-vente le plus proche. Un répertoire des ateliers de service après-vente est joint à chaque appareil. Indiquez la nature de la panne, le type d'appareil et son numéro de produit. Le type d'appareil

et le numéro de produit sont inscrits sur la plaque signalétique située en haut et à gauche, à l'intérieur du réfrigérateur.

QUELQUES CONSEILS IMPORTANTS

Ce qu'il faut faire . . .

- Couvrez ou enveloppez soigneusement les aliments et les liquides, notamment ceux qui dégagent une forte odeur.
- Fermez convenablement la porte après chaque utilisation. Ne laissez la porte entrouverte que lorsque le réfrigérateur est hors service.
- Dégivrez régulièrement.
- N'utilisez aucun instrument tranchant pour accélérer le dégivrage ou pour décoller le bac à glace.
- La circulation d'air autour de l'appareil et au-dessus de celui-ci ne doit pas être entravée.
- Ne placez aucun aliment/boisson chaud à l'intérieur du réfrigérateur (laissez-les d'abord refroidir) ■

R

PG

INH.
001

820 95 02 – 81/7

