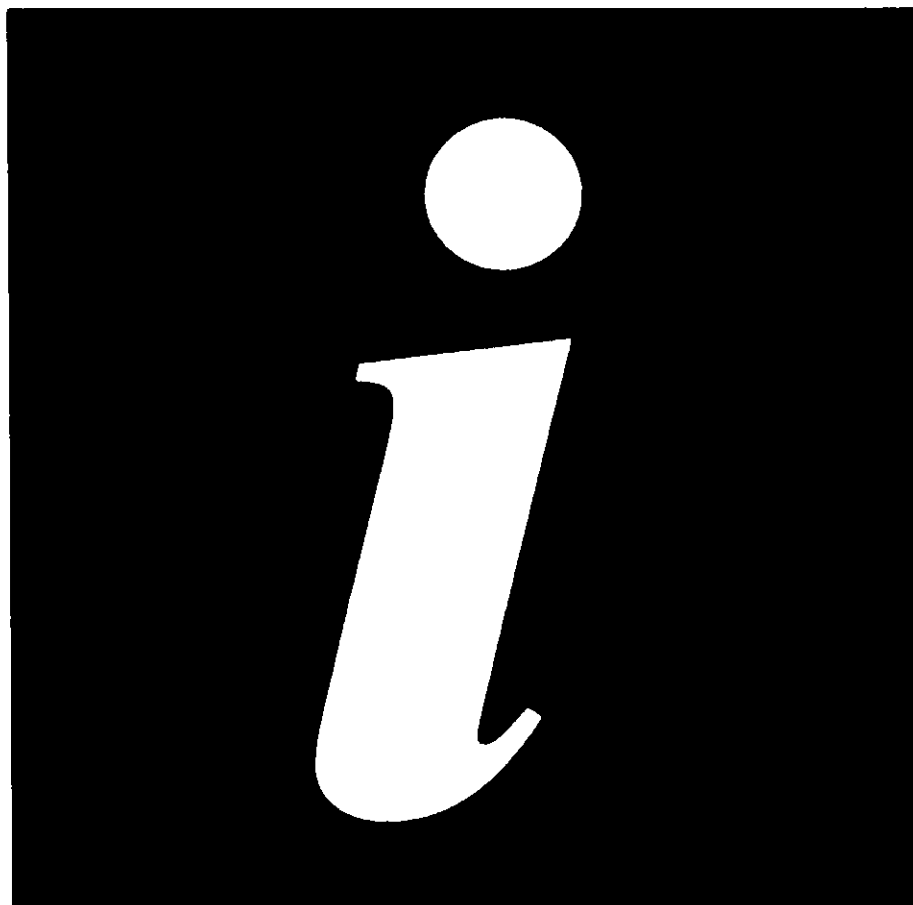


I N F O



N O T I C E D ' U T I L I S A T I O N

LAVE - LINGE

EW 804 F - EW 806 F

 **Electrolux**

SOMMAIRE

Avertissements	Page	3
Caractéristiques techniques	Page	4
Installation	Page	5
Débridage	Page	5
Branchement hydraulique	Page	5
Branchement électrique	Page	6
Mise à niveau	Page	6
Utilisation	Page	7
Le bandeau de commande	Page	7
Tiroir des bacs à produits et carte programmes	Page	8
Programmes de lavage	Page	9-10
Succession des opérations	Page	11
Guide de lavage	Page	12-14
Symboles d'entretien des textiles	Page	15
Entretien	Page	16
Carrosserie	Page	16
Tiroir des bacs à produits	Page	16
Filtre de vidange	Page	16
Filtre du tuyau d'arrivée d'eau	Page	16
En cas d'anomalie de fonctionnement	Page	17
Réversibilité et habillage de la porte	Page	18
Conditions de garantie	Page	19

AVERTISSEMENTS

Il est très important que cette notice d'utilisation soit gardée avec l'appareil pour toute future consultation. Si cet appareil devait être vendu ou transféré à une autre personne, assurez-vous que la notice d'utilisation suive l'appareil, de façon à ce que le nouvel utilisateur puisse être mis au courant du fonctionnement de celui-ci.

Ces avertissements ont été rédigés pour votre sécurité et pour celle d'autrui. Nous vous prions donc de bien vouloir les lire attentivement avant d'installer et d'utiliser l'appareil.

- Cet appareil a été conçu pour être utilisé par des adultes. Veillez donc à ce que les enfants n'y touchent pas ou qu'ils ne l'utilisent pas comme un jouet.
 - Il est dangereux de modifier ou d'essayer de modifier les caractéristiques de cet appareil.
 - Une éventuelle modification à l'installation électrique de votre maison qui devait être nécessaire pour l'installation de l'appareil ne devra être effectuée que par du personnel qualifié.
 - Tous travaux hydrauliques nécessaires à l'installation de l'appareil ne seront confiés qu'à un plombier qualifié.
 - Assurez-vous, après avoir installé l'appareil, que celui-ci ne repose pas sur le câble d'alimentation.
 - Débranchez toujours la prise de courant et fermez le robinet de l'eau après l'utilisation de l'appareil.
 - Ne surchargez pas l'appareil. Suivez les instructions données dans la notice d'utilisation.
 - Contrôlez toujours, avant d'ouvrir le hublot, que l'eau ait été évacuée. Dans le cas contraire effectuez la vidange suivant les indications de la notice d'utilisation.
 - Cet appareil est lourd. Faites attention lors de son déplacement.
 - L'appareil doit être débridé avant l'utilisation. La non élimination ou l'élimination incomplète des dispositifs de protection pour le transport pourrait occasionner des dommages à l'appareil ou aux meubles. Suivez à ce propos le paragraphe relatif dans la notice d'utilisation.
 - Si la machine est installée sur un sol recouvert de moquette, réglez les pieds de façon à ce que l'air puisse circuler librement autour de l'appareil.
 - Pendant le fonctionnement, l'appareil se réchauffe sensiblement au niveau du hublot. Assurez-vous par conséquent que les enfants en bas âge ne s'en approchent pas.
 - Laissez le hublot entrouvert lorsque l'appareil n'est pas utilisé. Cela dans le but de préserver le joint du hublot et d'éviter la formation d'odeur de mois.
 - Ne lavez que des articles qui sont aptes au lavage en machine. Suivez les indications se trouvant sur l'étiquette dont chaque article est muni.
- Avant le lavage vérifiez l'état du linge: videz les poches
fermez les fermetures à glissière
recousez, si nécessaire, les boutons
ne lavez pas de tissus non ourlés ou déchirés
enlevez les taches d'encre, de rouille, d'herbe, de sang, de peinture, etc.
ne lavez pas en machine le linge avec baleines.
 - Lorsque le lavage est effectué avec une lessive liquide contenue dans une boule à placer directement dans le tambour, il est nécessaire de retirer cette boule avant de procéder au séchage du linge (si vous avez une machine qui sèche aussi le linge).
 - Les pièces de monnaie, épingles de sûreté, broches, vis, etc. qui sont restés dans le linge peuvent provoquer des dommages importants.
 - Les articles détachés à l'essence, à l'alcool, au trichloréthylène, etc. ne doivent pas être mis dans un lave-linge. Si de tels détachants sont utilisés avant le lavage en machine, il faudra attendre que le fluide se soit évaporé avant d'introduire les articles dans l'appareil.
 - Groupez les petits articles, tels que chaussettes, ceintures, etc. dans un petit sac de toile ou une taie. Cela dans le but d'éviter que ces pièces ne puissent se glisser entre le panier et la cuve.
 - N'utilisez que la quantité de produit assouplissant indiquée par le fabricant. Une quantité excessive pourrait être à l'origine de traces sur le linge.
 - Les petits animaux domestiques ont l'habitude de se glisser dans le tambour du lave-linge. Contrôlez le tambour de votre machine avant de mettre l'appareil en fonction.
 - En cas d'anomalie de fonctionnement le vendeur de votre appareil est le premier habilité à intervenir. A défaut (déménagement de votre part, fermeture du magasin où vous avez effectué l'achat...) veuillez consulter le Service Conseil Consommateurs qui vous communiquera alors l'adresse d'un service après-vente (les réparations effectuées par du personnel non qualifié pouvant provoquer des dommages).

En cas d'intervention sur votre appareil, exigez du service après-vente les pièces de Rechange certifiées Constructeur.



CARACTERISTIQUES TECHNIQUES

Dimensions	Hauteur	cm	85
	Largeur	cm	60
	Profondeur	cm	57
Tension/Fréquence	V/Hz		220-230/50
Puissance totale	W		2200
Puissance minimum du fusible	A		10
Pression de l'eau	minimum	N/cm ²	5
	maximum	N/cm ²	80
Charge maximum	coton	kg	5
	tissus synthétiques	kg	2
	laine	kg	1
Vitesse d'essorage	t/min		850-600

Appareil conforme à la directive C.E.E. 87-308 relative à la limitation des perturbations radio-électriques, et à la directive C.E.E. 73-23 relative à la sécurité électrique.

Coller ici, l'étiquette de consommation d'énergie
jointe à la notice de votre appareil.

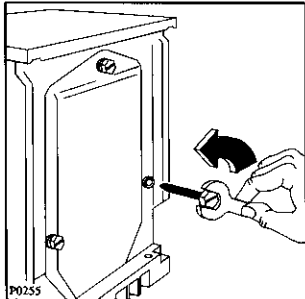


INSTALLATION

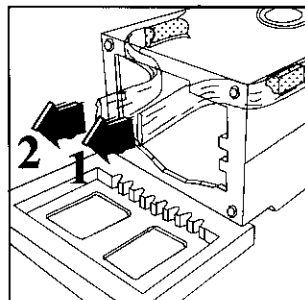
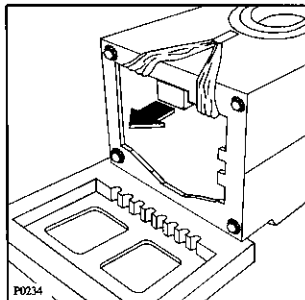
Débridage

Avant de mettre en marche la machine il est indispensable d'enlever les dispositifs de sécurité pour le transport.

Il est conseillé de conserver tous les dispositifs de sécurité pour le transport: ceux-ci devront être remontés en cas de transferts futurs de l'appareil.



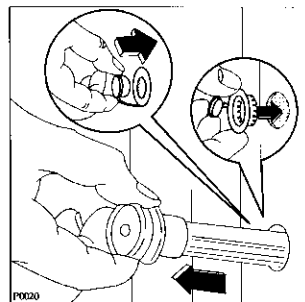
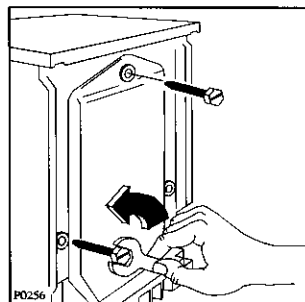
Dévissez à l'aide d'une clé la vis arrière droite. Couchez l'appareil sur le dos, en faisant attention à ne pas écraser les tuyaux. A cet effet interposez une des cornières de l'emballage.



Enlevez le bloc de polystyrène du fond de la machine; il n'est pas nécessaire de le conserver. Libérez les deux sachets en nylon en ôtant le ruban adhésif.

Sortez avec soin le sachet droit en nylon (1), en le tirant vers le centre de l'appareil.

Sortez de la même façon le sachet gauche (2).



Remettez la machine debout et dévissez les 2 autres vis à l'arrière.

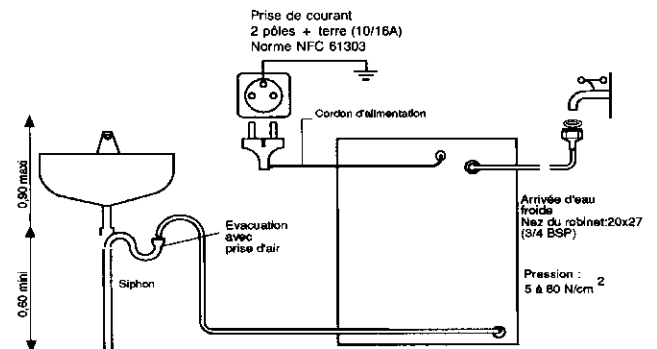
Enlevez les trois goujons en plastique des trous où se trouvaient les vis.

Bouchez les trous restés libres à l'aide des caches que vous trouverez à l'arrière de la machine.

Branchement hydraulique

L'installation de votre appareil nécessite:

- Une alimentation électrique (voir branchement électrique).
- Une arrivée d'eau avec raccordement 20 x 27.
- Une évacuation d'eau.
- Un local aéré.



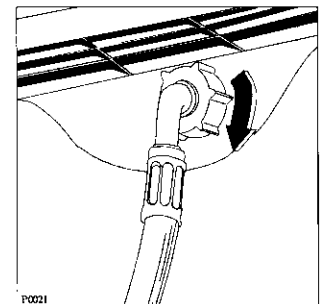
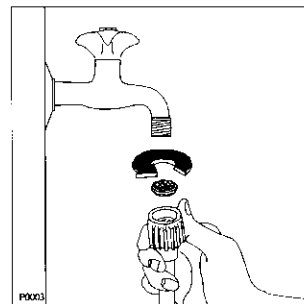
Important

L'installation doit être réalisée conformément aux règles de l'art et aux prescriptions de la norme NF.C. 15.100.

Branchez le tuyau d'arrivée d'eau à un robinet avec extrémité fileté 20x27 après avoir introduit dans l'embout le filtre fourni avec l'appareil.

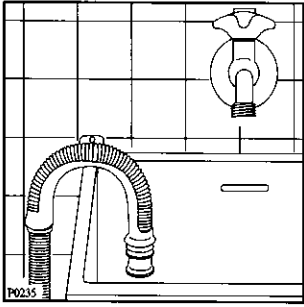
Dans le cas où la pression de l'eau serait très élevée, placez un réducteur en caoutchouc 3/4", 23x4x4 mm, à l'extrémité du tuyau, côté lave-linge.

Le tuyau d'arrivée ne peut pas être prolongé.



L'autre extrémité du tuyau d'arrivée d'eau, côté lave-linge, peut être orientée dans n'importe quelle direction. Dévissez un peu la bague de serrage, tournez le bout du tuyau et revissez solidement la bague.

La crosse du tuyau de vidange peut être placée de trois manières différentes:



Sur le bord d'un lavabo.

Dans ce cas il est nécessaire de veiller à ce que l'extrémité ne puisse pas se décrocher du bord lorsque la machine effectue la vidange. On peut, par exemple, la maintenir avec un cordon au robinet, ou l'accrocher au mur.

Sur le tuyau d'évacuation du lavabo. Ce raccordement doit se trouver au-dessus du siphon, de telle manière que la crosse du tuyau soit à 60 cm au moins du sol.

Sur un tuyau de vidange dont la distance au sol doit être comprise entre 60 et 90 cm.

Une éventuelle rallonge du tuyau de vidange devra avoir une longueur maximale de 180 cm et le même diamètre que celui-ci.

Il est indispensable de prévoir une entrée d'air à l'extrémité du tuyau de vidange, pour éviter un siphonnage éventuel.

En outre, le tuyau de vidange ne devra former aucun coude. Il devra être placé au niveau du sol, la crosse devra se trouver à la hauteur indiquée précédemment.

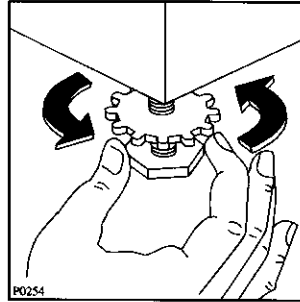
L'inobservation de ces règles pourrait entraîner un fonctionnement irrégulier de la pompe de vidange.

Branchement électrique

- Cette machine ne peut être branchée qu'en monophasé 220-230 V.
- Vérifiez que votre compteur et les fusibles peuvent supporter l'intensité absorbée par la machine, compte tenu des autres appareils électriques branchés.
- Calibre des fusibles de lignes (un par phase), 10 A en 220-230 V mono.
- Utilisez un socle de prise de courant comportant une borne de mise à la terre, qui doit être obligatoirement raccordée conformément aux normes en vigueur (norme NF. C. 15100 et aux prestations de l'E.D.F. pour les appareils installés en France).
- La ligne d'alimentation électrique partant du compteur ne devra pas être inférieure à 2,5 mm² par conducteur.

Notre responsabilité ne saurait être engagée, en cas d'accidents ou incidents provoqués par une mise à la terre inexistante ou défectueuse.

Mise à niveau

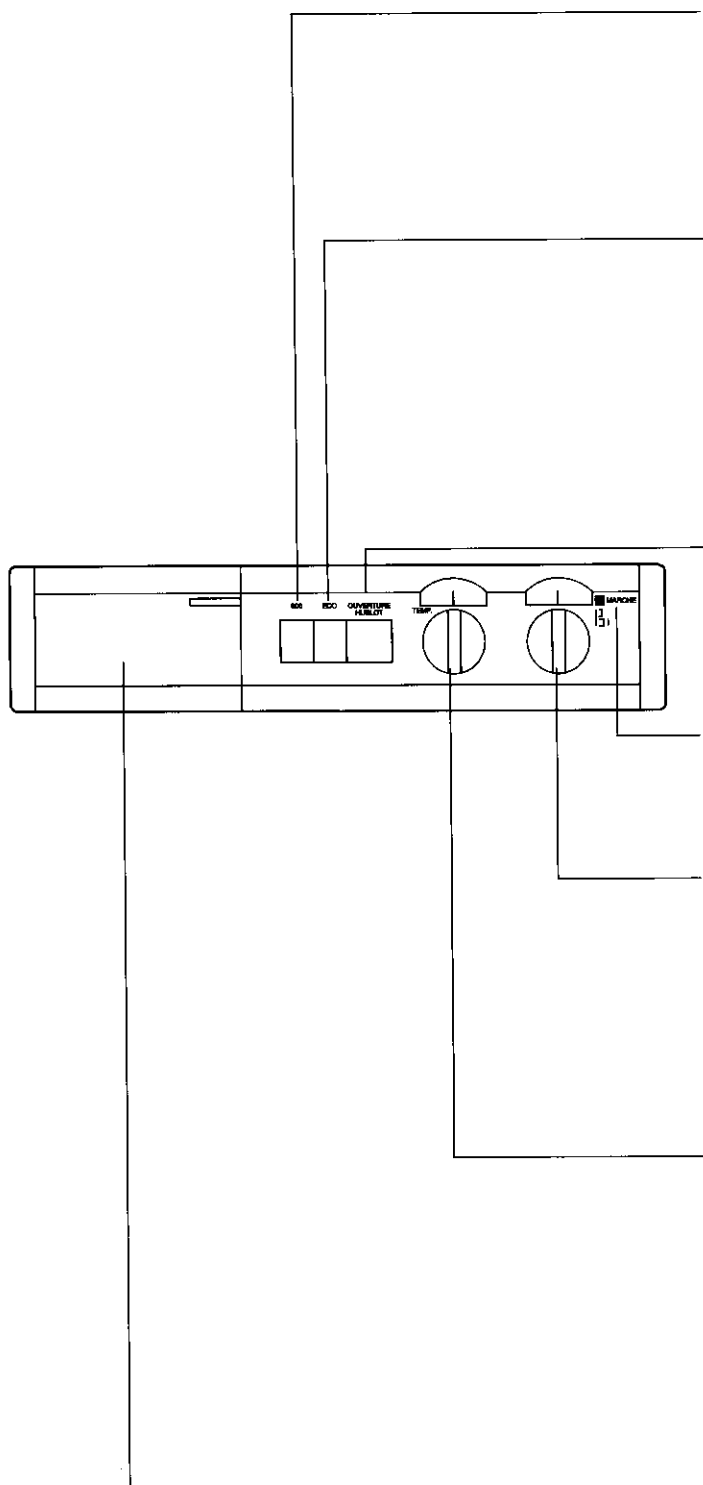


Mettez l'appareil à niveau dans la position choisie en vissant ou en dévissant les vérins. Une mise à niveau précise évite les vibrations, les bruits et les déplacements de la machine durant le fonctionnement. Après la mise à niveau, bloquez

les vérins en serrant les bagues.

UTILISATION

Bandeau de commande



Touche réduction vitesse d'essorage 600

En enfonçant cette touche au début des programmes pour coton et lin la vitesse d'essorage sera réduite de 850 à 600 tr/min.

A utiliser pour du linge particulièrement délicat ne supportant pas un essorage énergique.

Touche économie ECO

Cette touche permet d'économiser de l'énergie: en l'enfonçant lors de l'affichage du programme **C** la température du bain de lavage sera limitée à 60°C. Vous obtiendrez également de bons résultats de lavage car la durée du cycle est égale à celle du même programme à 95°C.

A utiliser avec des lessives basses températures ou pour du linge peu sale.

Touche ouverture hublot (EW 804 F)

Pressez cette touche pour ouvrir le hublot.

Témoin lumineux de fonctionnement (MARCHE)

Il s'allume lorsque la machine est en fonction.

Programmateur

Permet de choisir le programme le mieux adapté à la nature et au degré de salissure de votre linge. Pour afficher le programme choisi, enfoncez et tournez simultanément la manette dans le sens des aiguilles d'une montre.

Pour faire démarrer le programme tirez la manette vers l'extérieur. Pour arrêter l'appareil, enfoncez-la.

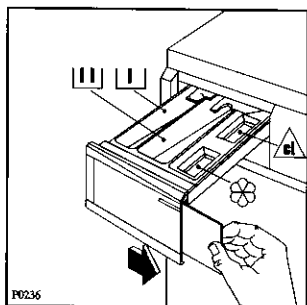
Thermostat

Pour choisir la température enfoncez et tournez la manette sur la valeur choisie.

Il est possible de laver aussi à l'eau froide en la plaçant sur le symbole \times .






Tiroir des bacs à produits et carte programmes

Tiroir des bacs à produits et carte programmes




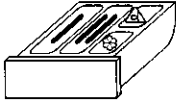
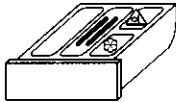
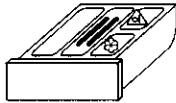
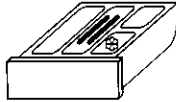
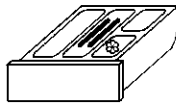
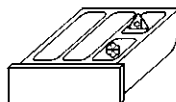
Une carte programmes se trouve à l'intérieur de la poignée du tiroir des bacs à produits.

Symboles


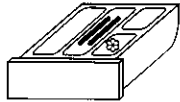
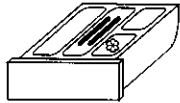
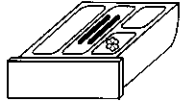



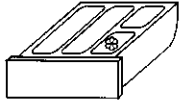
-  Signifie «prélavage». Ce symbole se trouve également dans le bac réservé à la lessive pour le prélavage.
-  Signifie «lavage». Ce symbole se trouve également dans le bac réservé à la lessive pour le lavage.
-  Signifie «assouplissant». Ce symbole se trouve dans le bac pour l'assouplissant.
-  Signifie «javellisation». Ce symbole se trouve dans le bac correspondant.
-  Programme pour le lavage de la laine approuvé par IWS (WOOLMARK). Conçu exclusivement pour la laine dotée du label de garantie «pure laine vierge» - lavable inféuturable. La laine doit être essorée brièvement à la fin du lavage.

Programmes pour coton et lin

Charge de linge max.: 5 kg

Programmes	Degré de salissure	Bacs à produits	Position thermostat	Position programmeur	Description du programme
Trempage	Excessivement sale		40	A	Trempage à 40°C, dont la durée est à votre choix. Vidangez l'eau avant de sélectionner le programme de lavage.
Blanc	Très sale		95	B	Prélavage à l'eau tiède Lavage à 95°C Rinçages Essorage long
Blanc	Normalement sale		95	C	Lavage à 95°C Rinçages Essorage long
Blanc économique	Peu sale		60	C + E	Lavage prolongé à 60°C Rinçages Essorage long
Couleurs	Normalement sale		60	D	Lavage à 60°C Rinçages Essorage long
Couleurs délicates	Normalement sale		40	F	Lavage à 40°C Rinçages Essorage long
Rinçage				G	Rinçages avec éventuels additifs Essorage long
Essorage				H	Vidange et essorage long.

Programmes pour synthétiques, mélangés, soie et laine

Programmes	Degré de salissure	Bacs à produits	Position thermostat	Position programmeur	Description du programme
Couleurs	Très sale		60	K	Prélavage à l'eau tiède Lavage à 60°C Rinçages Arrêt cuve pleine (*)
Couleurs	Normalement sale		60	L	Lavage à 60°C Rinçages Arrêt cuve pleine (*)
Rapide	Peu sale		30	N	Lavage à 30°C Rinçages Arrêt cuve pleine (*)
Couleurs délicates	Normalement sale		40	P	Lavage à 40°C Rinçages Arrêt cuve pleine (*)
Laine Woolmark 	Normalement sale		40	Q	Lavage à 40°C Rinçages Arrêt cuve pleine (*) Programme spécial pour «Pure Laine Vierge» lavable, inféutable
Tissus délicats	Normalement sale		30	Q	Lavage à 30°C Rinçages Arrêt cuve pleine (*)
Rinçage délicat				R	Rinçages avec éventuels additifs Arrêt cuve pleine (*)
Essorage délicat				S	Vidange et essorage court
Vidange				V	Egouttage

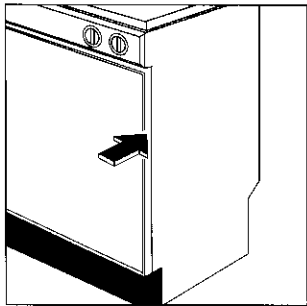
(*) Tous les programmes de lavage de linge délicat s'arrêtent automatiquement «cuve pleine d'eau» à la fin du dernier rinçage. Cette précaution évite le froissement du linge, s'il n'était pas sorti dès l'arrêt de l'appareil.

Vous pouvez terminer le programme:

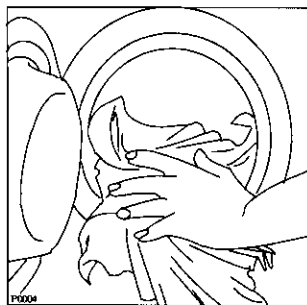
- soit en choisissant le programme «V» vidange
- soit en affichant le programme «S»: vous aurez une vidange suivie d'un essorage court de 2 min.

Succession des opérations

1 Chargement du linge

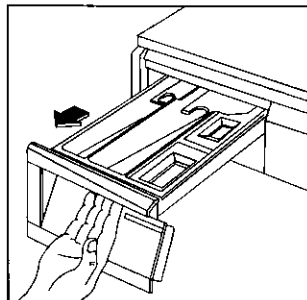


Ouvrez la porte extérieure (seulement pour le modèle EW 806 F) en appuyant à l'endroit indiqué par la flèche.

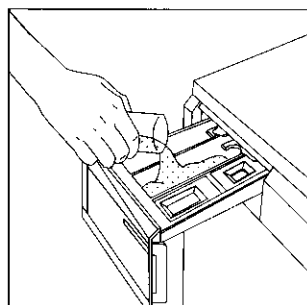




Ouvrez le hublot en appuyant sur la touche correspondante (seulement pour le modèle EW 804 F). Chargez les pièces de linge en les introduisant une à une dans le tambour. Dépliez le linge. Fermez le hublot et la porte (selon modèle).

2 Dosage de la lessive

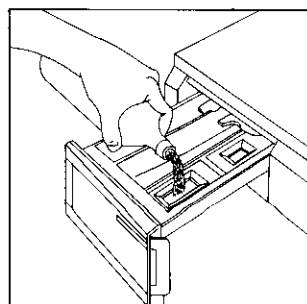


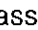
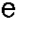
Ouvrez le tiroir des bacs à produits jusqu'à la butée.



Dosez la quantité voulue de lessive dans un gobelet gradué et versez-la dans le bac pour le lavage . Si vous souhaitez effectuer le trempage ou le pré-lavage, versez un produit lessiviel en poudre dans le bac .

3 Dosage des additifs

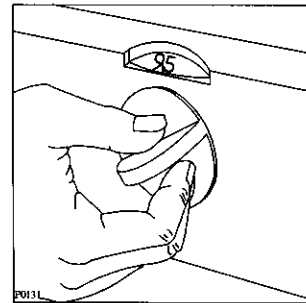


Versez, le cas échéant, l'assouplissant dans le bac  et l'eau de javel dans le bac  sans dépasser le niveau maximum.

4 Enfoncez les touches

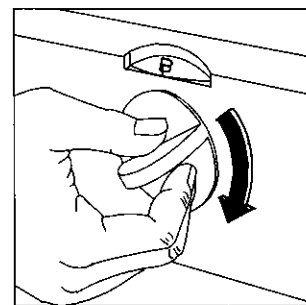
Enfoncez la(les) touche(s) correspondant au programme choisi.

5 Choix de la température



Enfoncez la manette du thermostat et tournez-la sur la température choisie.

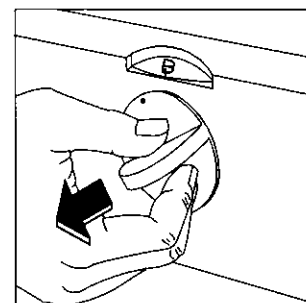
6 Choix du programme



Enfoncez et tournez la manette du programmeur sur le programme désiré.

7 Mise en route du programme

Vérifiez que:
l'appareil est branché
le robinet d'arrivée d'eau est ouvert
le tuyau de vidange est bien en place.



Tirez la manette du programmeur. Le témoin de fonctionnement s'allume et le programme commence.

8 Le lavage est terminé

La machine s'arrête automatiquement. Enfoncez la manette du programmeur, le témoin s'éteint.

Attendez une à deux minutes avant d'ouvrir le hublot: c'est le temps nécessaire à déverrouiller le dispositif électrique de verrouillage du hublot.

Fermez le robinet et débranchez l'appareil. Faites ressortir la(les) touche(s).

Ouvrez le hublot et sortez le linge. Faites tourner une fois le tambour avec les mains, pour vérifier s'il est complètement vide.

Laissez pendant quelque temps le hublot ouvert pour aérer la cuve.

GUIDE DE LAVAGE

Le tri du linge par catégorie:

Pour obtenir les meilleurs résultats de lavage, nous vous conseillons de trier le linge par catégorie:

- d'un côté, le linge résistant pouvant supporter un lavage et un essorage énergiques;
- de l'autre, le linge délicat qu'il convient de traiter avec précaution.

Pour les charges mixtes, lessives composées d'articles en fibre de différentes natures, choisissez un programme et une température convenant à la fibre la plus fragile.

Températures

Température élevée 95°C

Idéale pour les articles en coton, lin et chanvre comme les torchons, les serviettes, les draps, les taies d'oreiller, etc. Les fibres, blanches en général, qui peuvent être très tachées.

Température moyenne 60°C

Recommandée pour les blancs qui ne sont pas très tachés ou pour les couleurs bon teint, pour les synthétiques ou les cotons mélangés. En fait, tous ces articles portent une étiquette indiquant qu'ils peuvent être lavés à une température maximale de 60°C.

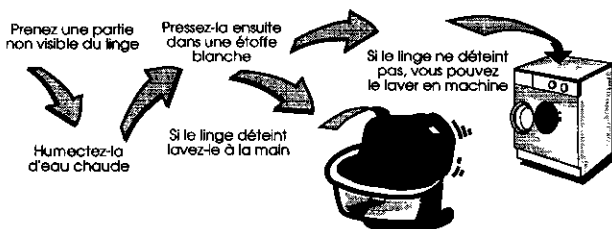
Basse température 30°C - 40°C

Idéale pour les synthétiques délicats, la soie, l'acrylique et les articles en laine portant l'étiquette «pure laine vierge - ne rétrécit pas - (IWS)». Tous les autres articles en laine doivent en général être nettoyés à sec ou lavés à la main.

Lavage du linge couleur

Lorsqu'ils sont lavés pour la première fois, les linges de couleur peuvent perdre de leur couleur et déteindre sur d'autres pièces de linge.

Pour s'assurer qu'un linge de couleur ne déteint pas, nous vous conseillons d'effectuer le simple test suivant:



Traitement des taches

Herbe. Savonnez soigneusement, traitez à l'eau de Javel diluée. Pour les lainages, l'alcool à 90° peut donner de bons résultats.

Crayon à bille - feutre. Tamponnez à l'aide d'un chiffon propre imbibé d'alcool à 90°. Prenez soin de ne pas étaler la tache.

Rouille. Utilisez un produit anti-rouille en suivant attentivement les conseils du fabricant.

Roussi. Si le tissu n'est que légèrement roussi dans la mesure où les couleurs peuvent le supporter, faites tremper dans de l'eau additionnée d'eau de Javel, sinon imbitez le tissu d'eau oxygénée à 10 volumes et laissez agir 10 à 15 min.

Chewing-gum. Diluez-le à l'aide d'un dissolvant pour vernis à ongle puis enlevez-le à l'aide d'un chiffon propre. Assurez-vous que la nature du textile supporte le dissolvant.

Cambouis-goudron. Étalez un peu de beurre frais sur la tache, laissez reposer puis tamponnez avec de l'essence de térébenthine.

Rouge à lèvres. Tamponnez à l'éther s'il s'agit de lainage ou de coton ou au trichloréthylène si l'article est en soie.

Vernis à ongles. Posez la face tachée du tissu sur un papier absorbant, puis humectez l'envers du tissu avec du dissolvant pour vernis à ongles en prenant soin de changer fréquemment le papier se trouvant sous la tache. Assurez-vous que la nature du textile supporte le dissolvant.

Peinture. Ne laissez pas sécher les dépôts de peinture. Traitez-les immédiatement avec le solvant indiqué sur la boîte de peinture (eau, térébenthine, white spirit). Savonnez, puis rincez.

Bougie. Grattez la cire avec une lame non coupante afin d'en retirer le plus possible, puis repassez en intercalant une feuille de papier de soie entre le fer chaud et le tissu taché.

Vérification du linge

Videz les poches.

Fermez les fermetures à glissière et à pression.

Enlevez les crochets des voilages ou mettez les voilages dans une housse.

Retirez les boutons mal cousus, les épingles et les agrafes.

Charges de linge maximales selon la nature des fibres

La quantité de linge introduite dans le tambour ne doit pas dépasser la capacité maximale de la machine. Cette capacité varie suivant la nature des textiles.

Diminuez la quantité en cas de linge très sale ou de tissus éponges.

	BLANC	COULEURS	SYNTHETIQUES	LAINES/DELICAT
CHARGE COMPLETE	5 Kg	5 Kg	2 Kg	1 Kg
1/2 CHARGE	2,5 Kg	2,5 Kg	1 Kg	

Charge maximum

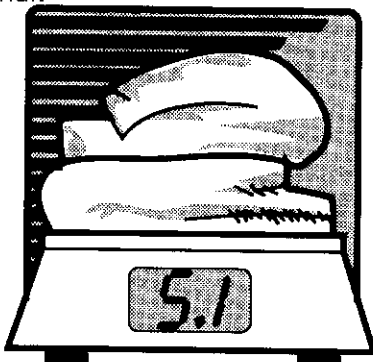
Tous les textiles n'ont pas le même volume d'encombrement et le même pouvoir de rétention d'eau.

C'est pourquoi, d'une manière générale, le tambour peut être rempli:

- en totalité mais sans pression excessive pour le linge de coton, lin, métais
- à moitié de son volume pour les cotons traités et les fibres synthétiques
- au tiers environ de son volume pour les articles très fragiles tels que les voilages et les lainages.

Pour une charge de linge mixte, remplissez le tambour en fonction des fibres les plus fragiles. Nous vous donnons, à titre indicatif, les poids moyens des pièces les plus communes.

peignoir de bain	1200 g
serviette de toilette	180 g
grand drap	1300 g
drap 1 personne	800 g
taie d'oreiller	200 g
chemise de nuit	180 g



pyjama homme	500 g
pyjama enfant	200 g
chemise homme	250 g
chemisier	150 g
torchon	100 g
blouse de travail	300 à 600 g

Produits

A. Choix de la lessive

Les fabricants de lessive indiquent la quantité de lessive à utiliser selon la charge de linge sur les emballages.

Conformez-vous aux doses et aux instructions préconisées sur les emballages.

Dosage:

La quantité de lessive à utiliser est fonction de la charge de linge à laver, de la dureté de l'eau et du degré de salissure du linge.

Si votre eau est douce, diminuez légèrement les doses. Si elle est calcaire, augmentez un peu les doses.

Vous obtiendrez le degré de dureté de votre eau en contactant la Société de Distribution d'Eau ou toute autre autorité compétente.

Nota: N'utilisez que des produits lessiviels faiblement moussants, vendus dans le commerce, spécialement conçus pour l'utilisation dans les machines à laver. Employez des produits spécifiques pour le lavage de la laine.

Si l'on utilise un produit liquide, il est possible de mettre directement ce produit dans le bac pour le lavage (II), à condition de ne pas faire de prélavage et de mettre tout de suite en marche la machine. Il est également possible d'utiliser la boule de dosage fournie par le fabricant du détergent. Les lessives liquides sont indiquées pour des températures peu élevées, à savoir 30°C et 40°C, alors qu'il est conseillé d'utiliser une lessive en poudre pour les températures supérieures, de 60°C à 95°C.

Nos laboratoires qui effectuent des essais permanents sur les produits de lavage, vous recommandent la lessive en poudre **ARIEL**, aussi bien pour le prélavage que le lavage, et la lessive **ARIEL** liquide pour le lavage.


Placez la boule **ARIEL** directement dans le tambour.



GRATUIT: Cette machine doit vous être livrée avec un bon de réduction d'ARIEL et d'ARIEL LIQUIDE.

N'oubliez pas de les **réclamer à votre revendeur.**

B. Assouplissant


Ce distributeur  vous permet d'ajouter automatiquement à l'eau du dernier rinçage, un produit assouplissant sous forme liquide.

Respectez le dosage indiqué sur le flacon, en fonction de la caractéristique de l'assouplissant utilisé, normal ou concentré.

Ne dépassez pas les doses maximales.

C. Javellisation

La javellisation est possible pour tous les programmes de lavage.

Assurez-vous toutefois que le textile supporte ce traitement. L'eau de Javel est entraînée automatiquement. Il vous suffit, avant de mettre le lave-linge en marche, de verser dans le compartiment  selon l'action désirée de ¼ à 1 verre d'eau de Javel à 12°chl.

L'eau de Javel à 12°chl est obtenue en versant un berlingot à 48°chl dans un flacon d'un litre et en complétant avec de l'eau.

Ne dépassez pas les doses maximales.

Symboles d'entretien des textiles

Lorsqu'un article est muni d'une étiquette comportant les symboles ci-dessous, vous devez vous y conformer scrupuleusement pour choisir votre programme de lavage.

LAVAGE		
	traitement normal à 95, 60 ou 40 °C	articles en coton sans apprêt infroissable
	agitation réduite, essorage réduit,	certains articles 100 % coton avec apprêt infroissable
	rincage à température décroissante progressivement,	articles avec apprêt infroissable ou contenant des fibres synthétiques
	agitation fortement réduite, rincage à froid, essorage normal	articles en laine lavables à la machine à 40 °C
	agitation fortement réduite, rincage à froid, essorage réduit	articles en laine ou soie lavables à la machine à 30 °C; également pour d'autres articles très délicats
	lavage à la main	articles pouvant uniquement être lavés à la main à une température ne dépassant pas 40 °C
	ne pas laver	

BLANCHIMENT	
blanchiment au chlore (javel) permis (uniquement à froid et avec une solution diluée)	blanchiment au chlore (javel) proscrit

REPASSAGE			
température de repassage			ne pas repasser (2)
élevée (max. 200 °C)	moyenne (max. 150 °C)	basse (1) (max. 110 °C)	
(1) Le traitement à la vapeur présente des risques (2) Le traitement à la vapeur est interdit			

NETTOYAGE A SEC			
tous les solvants usuels	tous solvants sauf le trichloroéthylène	exclusivement solvants pétroliers et R 113	ne pas nettoyer à sec
	certaines restrictions au processus de nettoyage-nettoyage en libre service impossible (2)		
(1) Nettoyage en libre service possible uniquement dans les machines employant le solvant R 113 (2) Les restrictions concernent les sollicitations mécaniques et ou la température de séchage et ou l'addition d'eau au solvant			

Symbole facultatif pour le SECHAGE après lavage		
sechage en tambour permis pas de restrictions en ce qui concerne la température	sechage à température modérée	ne pas sécher en tambour

ENTRETIEN

Ne procédez au nettoyage qu'après avoir débranché l'appareil.

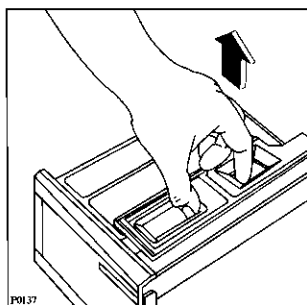
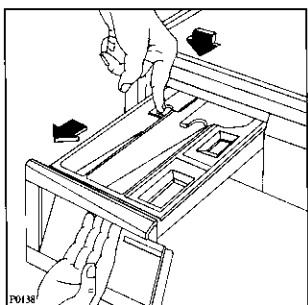
La carrosserie

On peut, le cas échéant, nettoyer la carrosserie du lave-linge en utilisant de l'eau tiède et un produit d'entretien doux. Rincez avec de l'eau propre et essuyez avec un chiffon doux.

Important: n'utilisez jamais d'alcool, solvants ou produits similaires.

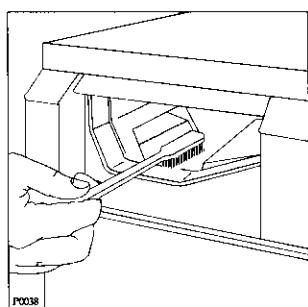
Le tiroir bacs à produits

Nettoyez de temps en temps le tiroir des bacs à produits sous un jet d'eau. Pour cela, retirez complètement le tiroir de la machine en appuyant sur l'arrêt au fond à gauche.



Pour faciliter le nettoyage la partie supérieure des bacs réservés aux additifs peut être enlevée.

Le logement interne du tiroir

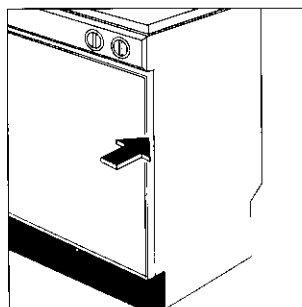


La lessive peut à la longue s'incruster même à cet endroit: nettoyez-le à l'aide d'une brosse à dents.

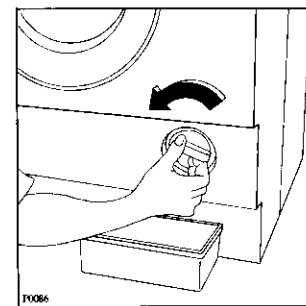
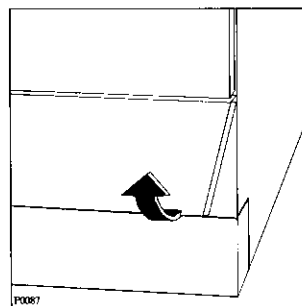
Remettez le tiroir en place et procédez à un rinçage à vide.

Le filtre de vidange

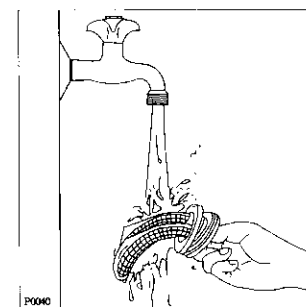
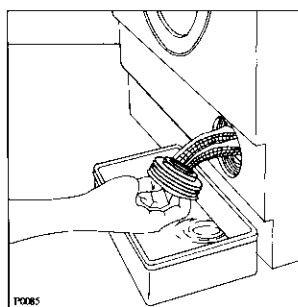
Le rôle du filtre de vidange est de recueillir les fils et les peluches. Contrôlez régulièrement que le filtre est propre.



Ouvrez la porte extérieure (modèle EW 806 F)

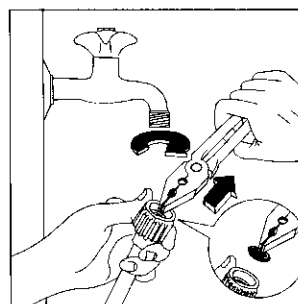


Retirez le panneau pour accéder au filtre (modèle EW 804 F).
Posez un récipient sous le filtre et dévissez-le.



Extrayez le filtre de son logement.
Nettoyez le filtre sous un jet d'eau.

Le filtre du tuyau d'arrivée d'eau



Si l'on remarque que la machine prend plus de temps à se remplir, il est conseillé de contrôler que ce filtre n'est pas bouché.

Fermez le robinet. Dévissez l'embout du tuyau du robinet. Extrayez le filtre de son logement, tenailles,

nettoyez-le avec une petite brosse et remettez-le en place.
Revissez bien l'embout du tuyau.

EN CAS D'ANOMALIE DE FONCTIONNEMENT

Les résultats de lavage ne sont pas satisfaisants

Vérifiez que:

- la lessive convient au lavage en machine
- il n'y a pas trop de linge
- le programme et la température de lavage sont appropriés.

Au début de l'essorage, après un arrêt cuve pleine, le lave-linge déborde

Vérifiez que:

- le programmateur est bien positionné

Le cycle de lavage est beaucoup trop long

Vérifiez que:

- la pression d'eau est suffisante
- le filtre de pompe n'est pas obstrué
- il n'y a pas eu de coupure de courant

La machine s'arrête pendant un cycle de lavage

Vérifiez que:

- la pression d'eau est suffisante
- le filtre n'est pas obstrué
- les fusibles sont en bon état et qu'ils n'ont pas disjoncté
- ce n'est pas un arrêt cuve pleine d'eau terminant un programme de lavage pour linge délicat.

La machine ne démarre pas

Vérifiez que:

- les fusibles sont en bon état
- le lave-linge est bien branché
- le hublot de votre lave-linge est bien fermé
- le lave-linge est bien en marche
- le programme choisi est bien sélectionné
- il n'y a pas de coupure de courant

La machine n'essore pas ou ne vidange pas

Vérifiez que:

- le tuyau de vidange n'est pas bouché ou plié
- le filtre de la pompe de vidange n'est pas obstrué

La machine ne se remplit pas

Vérifiez que:

- le robinet d'arrivée d'eau est ouvert et que la pression est suffisante
- le hublot du lave-linge est bien fermé
- il n'y a pas de coupure d'eau.

La machine vibre, est très bruyante

Vérifiez que:

- le lave-linge a été complètement débridé (voir instructions relatives)
- la machine est de niveau et bien calée
- le lave-linge n'est pas trop près du mur ou des meubles
- le linge est bien réparti dans le tambour du lave-linge

La machine se remplit, mais vidange aussitôt

Vérifiez que:

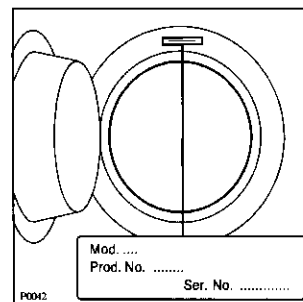
- la crosse de vidange n'est pas accrochée trop bas

Vous trouvez de l'eau autour du lave-linge

Vérifiez que:

- Il n'y a pas trop de lessive, ou que la lessive est adaptée au lavage en machine (formation excessive de mousse)
- un des bacs à produits n'est pas obstrué
- la crosse de vidange est bien accrochée
- le filtre de pompe est bien remis après un nettoyage

Si vous appelez un service après-vente, indiquez-lui le modèle, le numéro de produit et le numéro de série de l'appareil. Les indications figurent sur la plaque signalétique.



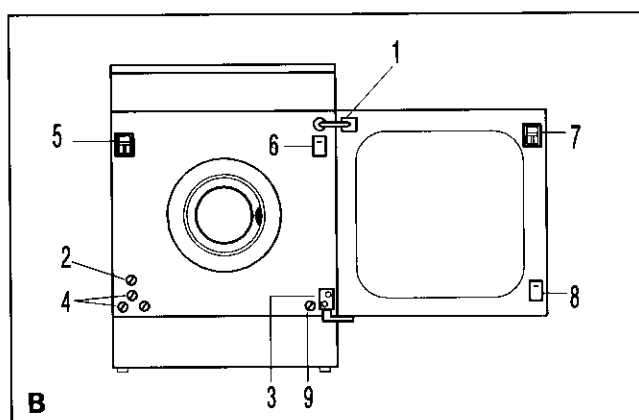
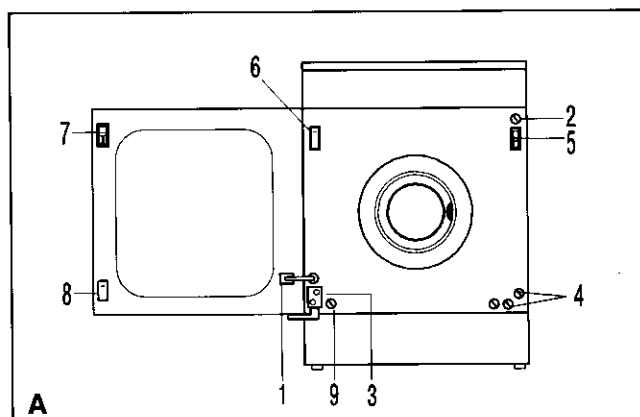
REVERSIBILITE ET HABILLAGE DE LA PORTE

Réversibilité de la porte

(Seulement pour modèle EW 806F)

Pour changer le sens d'ouverture de la porte, procédez de la façon suivante:

- Retirez de la porte l'extrémité du cliquet (1 - Fig. A), en la tournant de 90°.
- Tournez de 90° le cache en plastique (2 - Fig. A) à l'aide d'un tournevis et enlevez-le de son logement.
- Placez le cache (2 - Fig. B) dans le trou qui est resté libre après l'enlèvement du cliquet et tournez-le de 90° pour le bloquer dans son nouveau logement.
- Introduisez le cliquet (1 - Fig. B) dans le trou qui est resté libre après l'enlèvement du cache et tournez-le de 90°. Veillez à ce que la griffe de butée soit tournée vers le côté droit de l'appareil.
- Otez la porte en dévissant les deux vis de fixation de la charnière inférieure (3 - Fig. A).
- Dévissez les deux vis en plastique (4 - Fig. A) et bouchez les trous des vis enlevées précédemment.
- Otez la butée (5 - Fig. A) en introduisant un tournevis dans la fissure du haut et en poussant vers le bas.
- Otez le cache (6 - Fig. A) en agissant avec le tournevis sur la fissure du bas.
- Remontez la butée (5 - Fig. B) et le cache (6 - Fig. B) sur le côté opposé.
- Enlevez la pièce (7) et (8) (Fig. A) en dégageant le clipage supérieur.
- Remontez les mêmes pièces (7 et 8) sur la porte en les changeant de position (Fig. B). Pressez-les à fond jusqu'à l'enclenchement.
- Remontez la porte sur l'autre côté à l'aide de la charnière (3 - Fig. B) et des vis relatives.
- Contrôlez l'alignement de la porte avec la carrosserie. Pour cela, desserrez légèrement la vis (9 - Fig. B), effectuez l'alignement et fixez à nouveau la vis.
- Introduisez l'extrémité flexible du cliquet (1 - Fig. B) dans le logement prévu dans la porte.



Habillage de la porte (EW 806 F)

La porte de votre appareil peut être habillée avec un panneau décor dont les dimensions sont les suivantes:

- Hauteur..... 588 mm
- Largeur..... 588 mm
- Epaisseur max..... 4 mm

Pour cela:

- Retirez le cadre de la porte après avoir dévissé les vis de fixation.
- Appliquez le panneau décor et fixez le cadre.

CONDITIONS DE GARANTIE

Pour les appareils vendus en France, les conditions de garantie sont les suivantes

Garantie contractuelle

Pendant trois ans à compter de la mise en service, le constructeur remplacera les pièces défectueuses, sauf dans les cas prévus au chapitre «Réserves».

Conditions d'application

Pour l'application de cette garantie, vous devrez vous adresser au distributeur ELECTROLUX qui vous a vendu l'appareil, et lui présenter la facture d'achat que vous aurez conservée. En complément, le Distributeur Vendeur pourra ou non prendre à sa charge les frais de main-d'oeuvre, ainsi que les frais de déplacement et de transport, selon les conditions de vente qu'il pratique.

Réserves: Nous attirons votre attention sur le fait que cette garantie ne pourra être appliquée:

- Si l'appareil a été vendu ou réparé hors du territoire français.
- Si les détériorations proviennent d'une cause étrangère à l'appareil (chocs, variations anormales de la tension électrique, etc...) ou du non respect des conditions d'installation ou d'utilisation indiquées dans la notice d'emploi et d'entretien: fausse manoeuvre, négligence, installation défectueuse ou non conforme aux règles et prescriptions imposées par les organismes de l'électricité, de l'eau, du gaz, etc...
- Si l'utilisateur a apporté une modification sur le matériel ou enlevé les marques ou numéros de série.
- Si une réparation a été effectuée par une personne non agréée par le constructeur ou le vendeur.
- Si l'appareil a été utilisé à des fins commerciales ou industrielles ou pour d'autres buts que les buts ménagers pour lesquels il a été conçu.
- Les détériorations telles que griffes, coups ou rupture d'éléments amovibles ou démontables qui n'ont pas été portés à la connaissance du fabricant au moment de la livraison, ne pourront être pris en charge par la garantie.

garantie légale

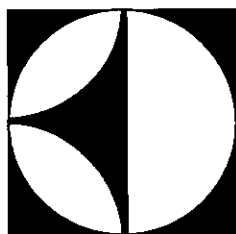
Les dispositions du présent certificat ne sont pas exclusives du bénéfice, au profit de l'acheteur de la garantie légale pour défaut et vices cachés, la dite garantie s'appliquant en tout état de cause dans les conditions des articles 1642 et suivants du Code Civil.

Service Conseil Consommateurs
BP 142 - 60307 SENLIS CEDEX
Tél: 44.60.06.10

COFRADEM
43, Avenue Félix Louat - BP 142
60307 SENLIS
Tél: 44.62.20.00 - Téléc: 15 5530 Elux Fr
SNC au Capital de 12.000.000 F
RCS Senlis B 314045 980

Dans le souci d'une amélioration constante de nos produits, nous nous réservons le droit d'apporter toutes modifications liées à l'évolution technique (décret du 24.03.1978).

LE FROID LE LAVAGE LA CUISSON L'ENCASTRABLE



**1^{er} groupe mondial
d'électroménager**

**Service Conseil Consommateurs
B.P. 142 - 60307 SENLIS Cédex - Tél.: 44.60.06.10**

cofradem

43, Avenue Félix Louat - B.P. 142 - 60307 SENLIS Cédex
Tél. 44.62.20.00 - Télex 155 530 ELUX FR
SNC au capital de 12000000 F - RCS Senlis B 314 045 980

Dans le souci d'une amélioration constante de nos produits, nous nous réservons le droit d'apporter à leurs caractéristiques toutes modifications liées à l'évolution technique (décret du 24.3.78).