

FAURE



REFRIGERATEUR

FRT 803

**Bien conserver vos aliments
c'est si simple**

Coller ici l'étiquette de consommation d'énergie
jointe à la notice de votre appareil.



sommaire

Avertissements et conseils importants	Page	4
Installation	Page	5
• emplacement	Page	5
• raccordement électrique	Page	5
• réversibilité de la porte	Page	5
• alignement du dessus de l'appareil avec les meubles de cuisine	Page	5
Utilisation	Page	6
• mise en service	Page	6
• le thermostat	Page	6
• emplacement des denrées.	Page	7
• nos conseils d'utilisation	Page	7
• éléments modulables	Page	8
• fabrication des glaçons	Page	8
Entretien	Page	9
• dégivrage	Page	9
• nettoyage	Page	9
• changement de l'ampoule.	Page	9
• en cas d'absence prolongée ou de non-utilisation	Page	9
En cas d'anomalie de fonctionnement	Page	10

VOTRE CERTIFICAT DE GARANTIE

Il porte un volet que vous devez nous retourner signé et daté par votre fournisseur.

IMPORTANT

En cas de réclamation ou pour la commande d'une pièce de rechange, il est indispensable de spécifier sur la commande le numéro de l'appareil et le numéro de série.

Ces numéros figurent sur la plaquette signalétique et sur le certificat de garantie en votre possession,


avertissements et conseils importants

Il est très important que cette notice d'utilisation soit gardée avec l'appareil pour toute future consultation. Si cet appareil devait être vendu ou transféré à une autre personne, assurez-vous que la notice d'utilisation suive l'appareil de façon à ce que l'utilisateur puisse être informé du fonctionnement de celui-ci et des avertissements s'y rapportant. Ces avertissements sont donnés pour votre sécurité et pour celle d'autrui. Nous vous prions donc de bien vouloir les lire attentivement avant d'installer et d'utiliser l'appareil.

- Cet appareil a été conçu pour être utilisé par des adultes. Veillez donc à ce que les enfants n'y touchent pas ou qu'ils ne l'utilisent pas comme un jouet.
- Il est dangereux de modifier ou d'essayer de modifier les caractéristiques de cet appareil.
- **Si vous vous débarrassez de votre appareil, veillez à ne pas détériorer les circuits frigorifiques. Le système frigorifique et l'isolation de certains appareils ne contiennent pas de C.F.C., contribuant ainsi à préserver l'environnement. Ces modèles sont identifiables par l'indication «Réfrigérant R134a» qui figure sous la plaque signalétique, située à l'intérieur de l'appareil. Les autres modèles contiennent du C.F.C., dangereux pour l'environnement.**
- Assurez-vous, après avoir installé l'appareil, que celui-ci ne repose pas sur le câble d'alimentation.
- Les réfrigérateurs et/ou congélateurs ménagers sont destinés uniquement à la conservation et/ou congélation des aliments.
- Un produit décongelé ne doit jamais être recongelé.
- Suivez les indications du fabricant pour la conservation et/ou congélation des aliments.
- L'appareil se réchauffe sensiblement au niveau du condenseur et du compresseur. Veillez à ce que l'air circule librement tout autour de l'appareil. Une ventilation insuffisante entraînerait un mauvais fonctionnement et des dommages sur l'appareil.
- Suivez les instructions données pour l'installation.
- Débranchez toujours la prise de courant avant de procéder au nettoyage intérieur et extérieur de l'appareil et au remplacement de l'ampoule d'éclairage (pour les modèles qui en sont équipés).
- Après la livraison attendez 2 heures avant de brancher l'appareil pour que le circuit frigorifique soit stabilisé.
- Dans tous les appareils de réfrigération et congélation il y a des surfaces qui se couvrent de givre. Suivant le modèle, ce givre peut être éliminé automatiquement (dégivrage automatique) ou bien manuellement.
- N'essayez jamais d'enlever le givre avec un objet métallique, vous risqueriez d'endommager irréparablement l'évaporateur. N'employez pour cela que la spatule en plastique. De même, ne décollez jamais les bacs à glaçons avec un couteau ou tout autre objet tranchant.
- Ne placez ni bouteilles ni boîtes de boissons gazeuses dans le congélateur/compartiment à basse température, elles pourraient exploser.
- Ne consommez pas certains produits tels que les bâtonnets glacés dès leur sortie de l'appareil; la température très basse à laquelle ils se trouvent peut provoquer des brûlures.

- Cet appareil est lourd. Faites attention lors de son déplacement.
- Cet appareil est muni de fermetures magnétiques. S'il remplace un appareil équipé d'une fermeture à ressort, nous vous conseillons de rendre celle-ci inutilisable avant de vous en débarrasser, ceci afin d'éviter aux enfants de s'enfermer dans l'appareil et de mettre ainsi leur vie en danger. Veillez également à couper le câble d'alimentation électrique au ras de l'appareil.

protection de l'environnement

Tous les matériaux marqués par le symbole  sont recyclables. Pour qu'ils puissent être récupérés (recyclés), il est nécessaire de les déposer dans les déchetteries prévues à cet effet (renseignez-vous auprès des autorités locales).

STOCKAGE DES DENREES DANS LES REFRIGERATEURS ET REGLES D'HYGIENE ALIMENTAIRE

La consommation croissante de plats préparés et d'autres aliments fragiles, sensibles en particulier au non-respect de la chaîne du froid¹, rend nécessaire une meilleure maîtrise de la température de transport et de stockage de ces produits. A la maison, le bon usage du réfrigérateur et le respect de règles d'hygiène rigoureuses contribueront de façon significative et efficace à l'amélioration de la conservation des aliments.

MAITRISE DE LA TEMPERATURE

- Stocker les aliments les plus sensibles dans la zone la plus froide de l'appareil, conformément aux indications figurant dans cette notice.
- Attendre le complet refroidissement des préparations avant de les stocker (ex: soupe).
- Limiter le nombre d'ouvertures de la porte.
- Positionner la commande de réglage du thermostat de façon à obtenir une température plus basse. Ce réglage doit se faire progressivement afin de ne pas provoquer le gel des denrées.
- La **mesure de la température** d'une zone, clayette par exemple, peut se faire au moyen d'un thermomètre placé, dès le départ, dans un récipient rempli d'eau (verre). Pour être fidèle et représentative de ce qui se passe à l'intérieur de l'appareil, la lecture de la température doit être faite après quelques heures de stabilisation de l'ensemble, par exemple le matin à la première ouverture de la porte.

RESPECT DES REGLES D'HYGIENE ALIMENTAIRE

- Retirer les emballages du commerce avant de placer les aliments dans le réfrigérateur (exemple: emballage des packs de yaourts).
- Emballer systématiquement la nourriture pour éviter que les denrées ne se contaminent mutuellement.
- Disposer les aliments de telle sorte que l'air puisse circuler librement tout autour.
- Consulter la notice d'utilisation de l'appareil en toutes circonstances et en particulier pour les conseils d'entretien.
- Nettoyer fréquemment l'intérieur du réfrigérateur en utilisant un **produit d'entretien sans effet oxydant** sur les parties métalliques.

¹) Chaîne du froid: maintien sans rupture de la température requise d'un produit, depuis sa préparation et son conditionnement jusqu'à son utilisation par le consommateur.

INSTALLATION

emplacement

- Placez de préférence votre appareil loin d'une source de chaleur (chauffage, cuisson ou rayons solaires trop intenses).

- Veillez à ce que l'air circule librement tout autour de l'appareil.

Si toutefois vous désirez placer l'appareil dans une niche ou directement sous un élément, il est indispensable de laisser un espace de 100 mm entre le dessus de l'appareil et l'élément supérieur.

- Calez soigneusement l'appareil en agissant sur les pieds réglables, de telle sorte qu'il soit légèrement incliné vers l'arrière pour faciliter la fermeture des portes.

Pour le bon fonctionnement de votre appareil, la température ambiante du local doit être comprise entre +18°C et +38°C. Au-delà de ces températures, ses performances peuvent être trouver diminuées.

raccordement électrique

- Votre appareil est prévu pour fonctionner sur un courant 220-230V monophasé.

- Utilisez pour le branchement électrique un socle de prise de courant de 10/16 ampères comportant une borne de mise à la terre, laquelle sera raccordée conformément à la Norme NF-C 15.100 et aux prescriptions de l'E.D.F.

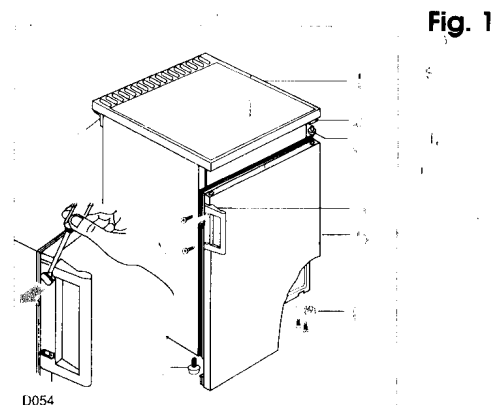
Notre responsabilité ne saurait être engagée en cas de tout incident ou accident provoqué par une installation à la terre inexistante ou défectueuse.

réversibilité de la porte (fig. 1)

Attention: avant d'effectuer les opérations ci-dessous, débranchez l'appareil.

Votre appareil est livré avec les charnières à droite, permettant une ouverture à gauche. Si toutefois vous désirez inverser le sens d'ouverture, procédez comme suit:

- Dévissez la charnière inférieure (6).
- Enlevez la porte (5).
- Dévissez le pivot (3) de la charnière supérieure (2) et vissez-le sur l'autre côté de l'appareil.
- Dévissez le pied (7) et vissez-le sur le côté opposé.
- Remettez en place la porte et la charnière inférieure (les trous pour la fixation sont déjà prévus).
- Dévissez la poignée (4) et fixez-la sur l'autre côté (les trous pour la fixation sont déjà prévus).



alignez le dessus de l'appareil avec les meubles de cuisine (fig. 1)

Cet appareil est livré, le plan de travail (1) aligné à la porte. Pour aligner l'appareil aux meubles de cuisine, procédez comme suit:

- Enlevez les deux vis arrière (A) fixant le plan de travail (1).
- Déplacez le plan de travail (1) en avant jusqu'à la position désirée.
- Revissez les vis.

UTILISATION

mise en service

- Votre appareil étant installé, prenez la précaution de nettoyer l'intérieur avec de l'eau tiède et un savon inodore (produit utilisé pour la vaisselle).
- Rincez et séchez soigneusement.
- Attendez 2 heures avant de brancher votre appareil et de procéder au réglage du thermostat.

le thermostat

Il commande:

1. La mise en marche et l'arrêt de l'appareil.
Le repère «O» correspond à la position "arrêt".
2. Le réglage de la température à l'intérieur du réfrigérateur.
Le repère 6 correspond à la position la plus froide.

Les repères de 1 à 6 étant des repères directionnels, nous vous conseillons lors de la mise en service d'effectuer un premier réglage sur la position 3 ou 4 en tenant compte des remarques ci-dessous; ensuite, seule votre expérience vous permettra de déterminer la position convenant le mieux.

Ne modifiez la position du thermostat que d'un repère à la fois.

La température à l'intérieur de l'appareil est fonction de plusieurs facteurs, tels que la température ambiante, la quantité de denrées stockées, la fréquence d'ouverture de(s) la(es) porte(s), etc... Ces facteurs doivent être pris en considération lors du réglage du thermostat.

emplacement des denrées

Vous obtiendrez une meilleure conservation de vos aliments si vous les placez dans la zone de froid convenant le mieux à leur nature. La zone la plus froide se situe au niveau du bac sous l'évaporateur et de la clayette supérieure.

Emplacements	Produits
Evaporateur	Bacs à glaçons.
Bac sous l'évaporateur	Petites pièces de viande crue.
Clayette supérieure	Viande, volaille, gibier et poissons crus, fromages frais, charcuterie.
Clayette du milieu	Aliments cuits, entremets et toutes denrées à consommer assez rapidement.
Clayette inférieure	Fruits.
Bac à légumes	Légumes frais.
Contre-porte	Les balconnets recevront, en bas, les bouteilles, puis en remontant, les produits de faible volume et d'emploi courant ainsi que le beurre, les fromages cuits et les oeufs.

Remarques: Les bananes, les pommes de terre, l'ail et les oignons ne se conservent pas au réfrigérateur. Les fromages fermentés ne seront mis au réfrigérateur que si l'on désire arrêter leur maturation. Ils devront alors être soigneusement enveloppés.

nos conseils d'utilisation

- N'entreposez que des aliments frais, nettoyés et enfermés dans des emballages ou récipients appropriés de qualité alimentaire (il en existe de nombreux modèles dans le commerce).
- Respectez les conseils pour le stockage des denrées, et les règles d'hygiène alimentaire donnés au paragraphe "Avertissements et conseils importants".
- Ne couvrez jamais les clayettes de papier ou de feuilles en plastique.

éléments modulaires

Clayettes

Les glissières se trouvant sur les parois de la cuve permettent de positionner les clayettes à différentes hauteurs (Fig. 2).

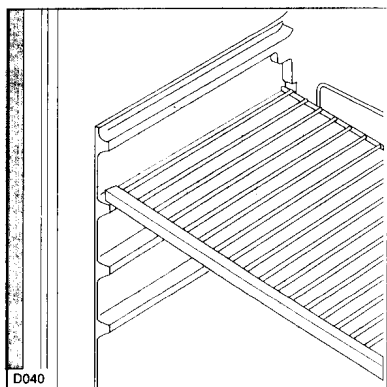


Fig. 2

Contre-porte

Balconnets amovibles, positionnables à différentes hauteurs.

Pour le dégager, agissez dans le sens indiqué par la flèche (Fig. 3).

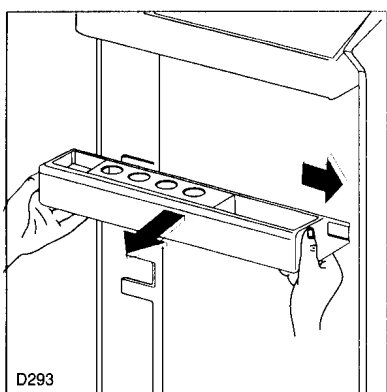


Fig. 3

fabrication des glaçons

La fabrication des glaçons s'effectue dans l'évaporateur.

Remplissez le bac jusqu'aux trois-quarts de sa hauteur, de manière à permettre l'expansion de la glace.

Si votre eau est particulièrement riche en sels minéraux (calcaire notamment), remplissez votre bac avec de l'eau minérale non gazeuse.

Les bacs en matière plastique vous assurent un démoulage plus facile.

Si toutefois vous désirez obtenir des glaçons plus rapidement, nous vous conseillons d'utiliser des bacs métalliques que vous trouverez dans le commerce.

démoulage des glaçons

Le démoulage des bacs en matière plastique s'obtient par simple torsion.

Si vous utilisez des bacs métalliques, passez-les sous l'eau froide pour en faciliter le démoulage.

Ne décollez jamais les bacs à glaçons avec un couteau ou tout autre objet tranchant, vous risqueriez de détériorer irrémédiablement l'évaporateur.

ENTRETIEN

L'entretien régulier de votre appareil assurera son bon fonctionnement et sa durée de vie.

dégivrage

Le givre est provoqué par l'humidité de l'air au contact des surfaces froides de l'appareil.

Une mince couche de givre ne nuit pas au bon fonctionnement du réfrigérateur. En revanche, à partir de 5 mm d'épaisseur, le givre constitue une paroi isolante qui diminue notablement l'efficacité de l'appareil et augmente sa consommation d'énergie électrique.

Nous vous conseillons donc de procéder au dégivrage environ une fois par semaine.

Pour cela:

- Enlevez le bac à glaçons de l'évaporateur.
- Sans modifier la position du thermostat, appuyez sur le bouton qui se trouve au centre de la manette du thermostat.
- Le bac situé sous l'évaporateur est destiné à recevoir l'eau de dégivrage.
- Le dégivrage terminé, n'oubliez pas de vider l'eau recueillie dans le bac de dégivrage. Votre réfrigérateur se remettra automatiquement en marche.

Il est recommandé de procéder au dégivrage quand le réfrigérateur est le moins chargé.

N'utilisez jamais de couteau ou d'objet métallique, vous risqueriez de détériorer l'évaporateur.

nettoyage

Important:

N'utilisez jamais de produits abrasifs ou caustiques, ni d'éponges avec grattoir pour procéder au nettoyage intérieur et extérieur de votre appareil.

Il est indispensable de maintenir votre appareil en parfait état de propreté.

Avant toute intervention, nous vous conseillons de débrancher la prise de courant.

nettoyage intérieur:

Nous vous recommandons de nettoyer régulièrement l'intérieur de votre appareil.

- Retirez tous les accessoires (clayettes, balconnets, bac à légumes, etc...). Lavez-les à l'eau tiède additionnée d'un détergent doux et inodore (produit utilisé pour la vaisselle par exemple); rincez et séchez très soigneusement.
- Lavez les parois intérieures comme indiqué pour les accessoires, en veillant à parfaire le nettoyage au niveau des supports de clayettes.

nettoyage extérieur

- Lavez l'ensemble de la carrosserie à l'eau tiède savonneuse. Rincez et séchez.
- N'oubliez pas de nettoyer le joint de porte en caoutchouc avec une éponge humide et séchez.

changement de l'ampoule

L'ampoule est accessible à travers l'ouverture prévue à cet effet dans le diffuseur.

Dévissez l'ampoule et remplacez-la par un modèle semblable.

La puissance est indiquée sur le diffuseur.

en cas d'absence prolongée ou de non-utilisation

Ramenez le thermostat sur la position «O».

Débranchez, videz, dégivrez et nettoyez l'appareil.

Maintenez la porte entrouverte pendant toute la durée de non-utilisation.

EN CAS D'ANOMALIE DE FONCTIONNEMENT

La fabrication de votre appareil a fait l'objet de nombreuses vérifications. Cependant, si vous constatez une anomalie de fonctionnement consultez le tableau ci-dessous. Dans la majorité des cas, vous pourrez y remédier vous-même.

Anomalies	Causes possibles	Que faire?
Vibrations de l'appareil	<ul style="list-style-type: none">• L'appareil n'est pas d'aplomb.• L'habitation a des cloisons résonnantes qui amplifient les bruits de l'appareil.• Appareil trop près des meubles.	<ul style="list-style-type: none">• Voir paragraphe "installation"• Appliquez une matière insonorisante sur le mur derrière l'appareil.• Laissez un espace pour la ventilation, voir paragraphe "installation".
Production insuffisante de froid	<ul style="list-style-type: none">• Aération insuffisante de l'appareil ou source de chaleur à proximité.• Thermostat sur une position trop faible.• Givre sur l'évaporateur.	<ul style="list-style-type: none">• Voir paragraphe "Installation".• Vérifiez ce point.• Voir paragraphe "Dégivrage".
Arrêt de fonctionnement	<ul style="list-style-type: none">• Thermostat sur la position "Arrêt".• Prise non branchée.• Coupure de courant.• Mauvais état du fusible.	<ul style="list-style-type: none">• Vérifiez ce point.• Vérifiez ce point.• Vérifiez au disjoncteur s'il ne s'agit pas d'une coupure interne.• Vérifiez le fusible.

Si aucun de ces défauts n'est observé, il convient de consulter très rapidement votre service après-vente de votre magasin-vendeur afin d'éviter toute altération des aliments. Donnez-lui la référence complète de votre appareil: ces renseignements figurent sur la plaque signalétique située à l'intérieur de l'appareil, sur le côté gauche, en bas du compartiment réfrigérateur.

En cas d'anomalie de fonctionnement, le vendeur de votre appareil est le premier habilité à intervenir. A défaut (déménagement de votre part, fermeture du magasin où vous avez effectué l'achat...), veuillez consulter le Service Conseil Consommateurs qui vous communiquera l'adresse d'un Service Après-Vente.

En cas d'intervention sur votre appareil, exigez du Service Après-Vente les Pièces de Rechange certifiées Constructeur.



En appelant un Service Après-Vente, indiquez-lui le modèle et le numéro de série de votre appareil. Ces indications figurent sur la plaque signalétique.

Service Conseil Consommateurs
BP 142 - 60307 SENLIS CEDEX
Tél.: (16) 44.60.06.10

COFRADEM
43, Avenue Félix Louat - BP 142
60307 SENLIS
Tél.: 44.62.20.00 - Télex: 15 5530 Elux Fr
SNC au Capital de 12.000.000 F
RCS Senlis B 314045 980

Dans le souci d'une amélioration constante de nos produits, nous nous réservons le droit d'apporter à leurs caractéristiques toutes modifications liées à l'évolution technique (décret du 24.03.78).

LA
RÉFRIG
API
F

Pour en savoir plus, contactez le Service Conseils Consommateurs

(0) 44.60.00.30

COFRADEM 43 AVENUE FELIX-LOUAT BP 142 60500 SENUS CEDEX

Dans le souci d'une amélioration constante de nos produits, nous nous réservons le droit d'apporter à leurs caractéristiques toutes modifications liées à l'évolution technique (décret du 24.3.78).