
Chest freezers Congélateurs Gefriertruhen Diepvrieskisten

Operating Instructions
Mode d'emploi

Bedienungsanleitung
Gebruiksaanwijzing

ENGLISH INDEX

- Installation page 5
- Instructions for use pages 6, 7, 8
- Maintenance page 9
- After sales service and spare parts page 9

FRANÇAIS INDEX

- Installation page 10
- Utilisation du congélateur page 11, 12, 13
- Entretien page 14

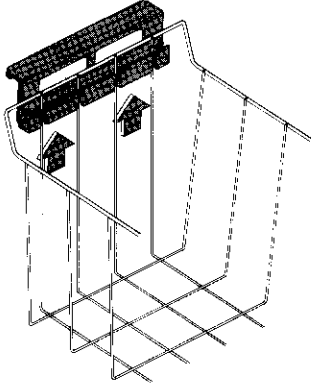
DEUTSCH INHALTSVERZEICHNIS

- Installation seite 15
- Gebrauch der Gefriertruhe seite 16, 17, 18
- Wartung seite 18, 19

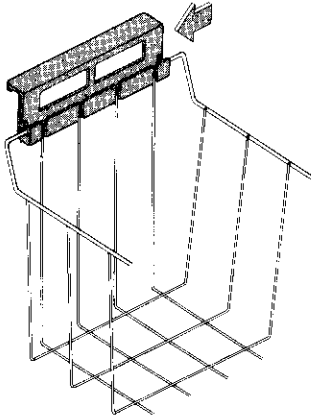
NEDERLANDS INHOUND

- Installatie page 21, 22, 23
- Gebruik page 23, 24
- Onderhoud page 24, 25

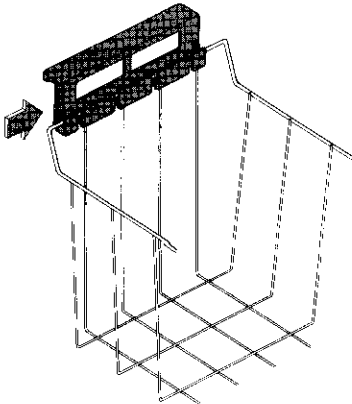
1



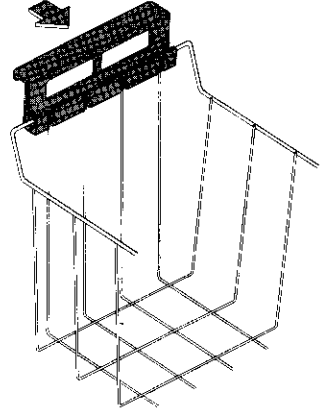
2



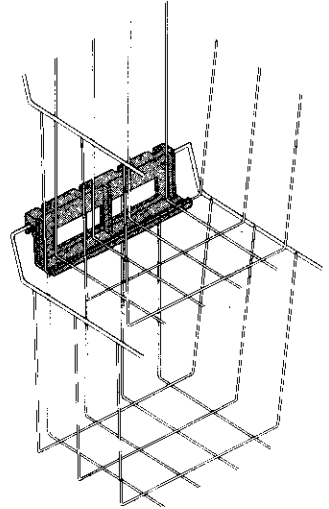
3

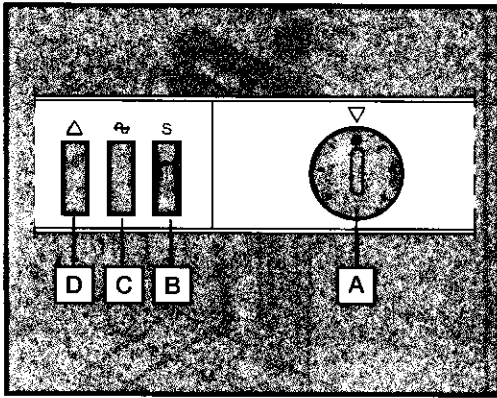


4

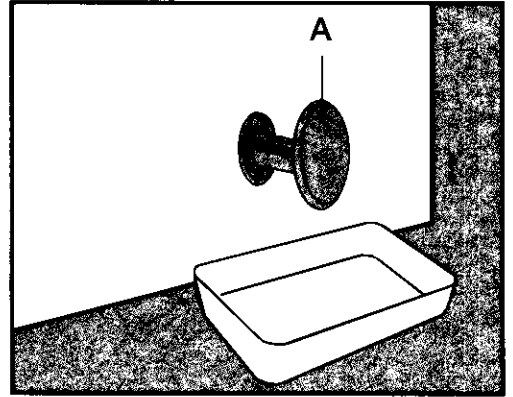


5

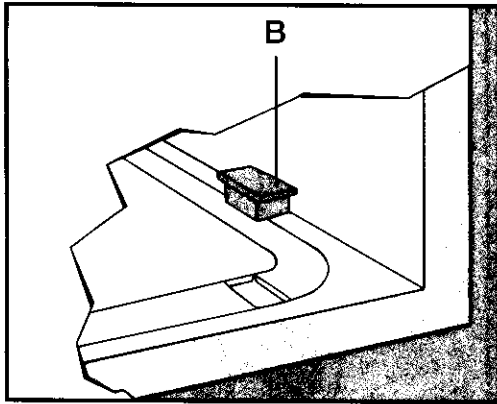




2



3



4

*** ENGLISH**

- A. Thermostat adjustment knob for temperature regulation.
- B. NORMAL-SUPER (quick freeze) switch.
- C. Operating pilot light.
- D. Warning light.

*** FRANÇAIS**

- A. Bouton du thermostat.
- B. Interrupteur de congélation rapide.
- C. Témoin de fonctionnement.
- D. Voyant rouge d'alarme.

*** DEUTSCH**

- A. Temperaturschalter (Thermostatregler).
- B. Betriebsschalter NORMAL-SUPER (Schnellgefriervorgang).
- C. Betriebs-Kontrollampe.
- D. Rote Alarmlampe.

*** NEDERLANDS**

- A. Temperatuurregelaar.
- B. Invriesschakelaar, Super (S) - Normaal.
- C. Lichtmetcontrolelampje.
- D. Rode alarmlampje.

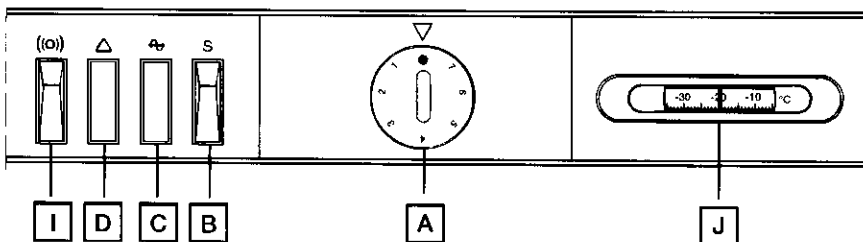


Fig. 7

Français

Installation

Avant-propos

Si ce congélateur devait être employé pour remplacer un appareil avec fermeture à dé clic, nous vous conseillons de rendre celle-ci inutilisable, avant de mettre de côté l'ancien appareil. Cela dans le but d'éviter que des enfants puissent s'y renfermer et se mettre ainsi en danger de mort.

Afin d'éviter que les enfants puissent rester enfermés dans le congélateur, il faut garder la clé (modèle avec serrure) dans un endroit hors de portée des enfants et pas à proximité immédiate de l'appareil.

Emplacement

Placez l'appareil loin de toute source de chaleur (cuisinière, rayons solaires, radiateurs, etc.) et veillez à ce qu'il y ait une bonne circulation d'air tout autour. Installez le congélateur à une distance de 75 mm env. du mur, dans le but de permettre l'ouverture du couvercle et une ventilation optimale et pour éviter que les charnières heurtent contre le mur. Enlevez les entretoises en plastique se trouvant entre couvercle et cadre. En cas d'humidité ambiante très élevée, les parois extérieures de l'appareil peuvent présenter une légère formation d'eau de condensation. Ce phénomène ne compromet pas le bon fonctionnement de l'appareil.

Contrôlez que l'appareil est mis de niveau; dans le cas où il serait équipé de roulettes, assurez-vous que la surface d'appui facilite le déplacement et la mise en place successive.

Branchement électrique

Contrôlez, avant de brancher l'appareil, que le voltage et la fréquence indiqués sur la plaque signalétique correspondent à ceux de votre réseau.
Tolérance admise: $\pm 6\%$.

Important

Vérifiez que la prise de courant murale est en bon état et apte à recevoir la fiche du cordon d'alimentation de l'appareil. Cette dernière est conforme aux normes en vigueur et comporte un logement pour mise à la terre. Cette fiche peut être branchée sur n'importe quel socle de prise de courant standard, qui toutefois doit être muni d'une broche raccordée à la terre.

Notre responsabilité ne saurait être engagée pour tout incident ou accident provoqué par une mise à la terre inexistante ou défectueuse.


CE Cet appareil est conforme aux Directives Communautaires suivantes:

- 73/23/CEE 19/02/73 (Basse Tension) et modifications successives.
- 89/336/CEE 03/05/89 (Compatibilité Electromagnétique) et modifications successives.

Nettoyage

L'appareil étant convenablement installé, nous vous conseillons de le nettoyer soigneusement avec de l'eau tiède savonneuse, pour enlever l'odeur caractéristique de «neuf». N'utilisez pas de produits abrasifs, poudre à récurer, éponge métallique.

Utilisation du congélateur

Cet appareil est repéré par le symbole  ce qui signifie qu'il est apte à la congélation des denrées fraîches et à la conservation de longue durée des aliments surgelés.

Le pouvoir de congélation est indiqué sur la plaque signalétique (kg/24 h).

La quantité d'aliments surgelés pouvant être conservés correspond à la capacité du congélateur.

Mise en service

Le tableau de commande est illustré dans la fig. 2.

Branchez la prise de courant. Pour obtenir la position de fonctionnement normal/conservation, tournez le bouton «A» sur une des positions de 1 à 7.

Les lampes verte et rouge (C et D) s'allument.

Pour obtenir la mise en congélation rapide, pressez l'interrupteur «B» (la lampe jaune s'allume).

Pour une bonne conservation des produits surgelés et congelés, la température à l'intérieur doit être inférieure ou égale à -18°C .

Tournez le bouton du thermostat «A» sur 4. L'appareil étant mis en régime de conservation (fonctionnement normal), la température dans le congélateur sera réglée automatiquement, assurant ainsi une parfaite conservation des aliments. Une fois que l'appareil a atteint son régime, un nouveau réglage pourrait se révéler nécessaire et cela lorsque l'appareil fonctionne dans des conditions particulières, telles que température ambiante élevée, mauvaise ventilation, ouvertures fréquentes du couvercle, etc. Tournez le bouton du thermostat sur les chiffres les plus élevés pour avoir plus de froid et sur les plus bas pour obtenir moins de froid.

Voyant rouge d'alarme

Le voyant rouge d'alarme (D - fig. 2) s'allume lorsque la température à l'intérieur du congélateur remonte au-dessus d'une certaine valeur qui est préjudiciable à une conservation de longue durée.

Il est normal que le voyant d'alarme reste momentanément allumé lors de la mise en marche de l'appareil, c'est-à-dire jusqu'à ce que la température à l'intérieur atteigne la valeur convenant le mieux à la conservation des aliments.

Congélation

Mettez l'appareil en régime de congélation rapide (interrupteur «B» pressé, voyant «jaune» allumé). Attendez 2 heures au moins avant d'introduire les aliments frais, si vous venez de mettre l'appareil en marche.

Si le congélateur fonctionne déjà en régime de conservation, pour un meilleur résultat de congélation (correspondant au poids de denrée congelable en une seule fois sur la plaque signalétique), commutez sur la position «S» (Super) au moins 36 heures avant l'introduction des aliments.

Le temps ci-dessus peut être réduit en proportion de la quantité des aliments. En régime de congélation le compresseur est mis en marche continue, ce qui permet de profiter au maximum de sa puissance frigorifique.

Maintenez ce réglage pendant les vingt-quatre heures qui suivent l'introduction du lot de denrées, puis repassez au régime de conservation.

Règles à respecter pour la congélation

Les produits destinés à la congélation doivent être frais et d'excellente qualité. Chaque paquet doit être proportionné à l'importance de la consommation familiale de manière à être utilisé en une seule fois. Des paquets de petites dimensions permettent d'obtenir une congélation rapide et uniforme.

Ne perdez jamais de vue que les aliments congelés, une fois décongelés, se détériorent rapidement.

Les aliments maigres se conservent mieux et plus longtemps que les gras; le sel réduit la durée de conservation.

Les denrées à congeler doivent être enfermées dans des emballages imperméables de qualité alimentaire. Fermez soigneusement les paquets en éliminant les poches d'air.

Ne placez ni bouteilles ni boîtes de boissons gazeuses dans le congélateur, elles pourraient éclater.

N'introduisez jamais de liquides ou d'aliments chauds.

Ne remplissez jamais les récipients avec couvercle, jusqu'au bord.

Ne consommez pas certains produits tels que les bâtonnets glacés dès leur sortie du congélateur. La température très basse à laquelle ils se trouvent peut provoquer des brûlures.

Indiquez sur chaque paquet la date de congélation, afin de pouvoir contrôler le temps d'entreposage.

Ne congelez pas en une seule fois, de denrées fraîches dépassant la valeur indiquée sur la plaque signalétique de l'appareil.

N'ouvrez pas le couvercle et ne placez pas de nouveaux produits à congeler pendant la congélation.

Placez les aliments à congeler au contact des parois de la cuve ou à proximité immédiate de celles-ci.

Veillez à ce que les aliments frais ne viennent pas en contact avec les aliments déjà congelés.

Conservation des produits surgelés

Le congélateur est apte à la conservation à long terme de produits surgelés.

L'effective période de conservation de ces aliments ne pouvant pas être établie exactement (elle varie notablement selon la nature des aliments), nous vous conseillons de suivre rigoureusement les instructions se trouvant sur les paquets. Dans le cas où aucune période de conservation ne serait indiquée, tenez pour règle générale une période max. de 3 mois env.


Nos conseils

Assurez-vous que l'emballage extérieur est intact. Dans le cas contraire le produit surgelé peut déjà être abîmé. Si un paquet gonfle ou présente des traces d'humidité, cela veut dire qu'il n'a pas été conservé à une température adéquate et que le produit contenu a perdu ses qualités d'origine.

Pour l'achat des produits surgelés, utilisez si possible des sacs spéciaux. De toute façon, lors des courses il est conseillé de n'acheter les aliments qu'en dernier. En outre, enveloppez-les dans du papier journal et dès le retour à la maison placez-les immédiatement dans l'appareil.

Ne dépassez pas la période de conservation indiquée sur les paquets. Il est conseillé de consommer en premier les produits achetés les plus anciennement.

La conservation des produits surgelés à des températures plus élevées que celles prescrites, même pendant très peu de temps, peut provoquer la détérioration des aliments.

Placez les aliments surgelés au-dessous de la limite de remplissage 

Important

En cas de panne de courant, abstenez-vous d'ouvrir le couvercle.

Si l'interruption est de courte durée (jusqu'à 12 heures) et que le congélateur est rempli, il n'y a aucun risque d'altération des aliments congelés.

Au-delà de ce délai, il est recommandé de surveiller l'aspect des aliments. Dès que vous constatez un début de décongélation, vous devez, soit les consommer le plus rapidement possible, soit les recongeler après les avoir cuits.

Décongélation

Les aliments congelés ou surgelés doivent être laissés à décongeler avant leur utilisation dans le réfrigérateur (viande, volaille, poissons, etc.) ou à température ambiante (pour les autres aliments), selon le temps dont on dispose pour cette opération. S'il s'agit de produits minces ou divisés, placez-les directement à cuire: dans ce cas, toutefois, le temps de cuisson sera plus long.

Dégivrage

Les préparations spéciales des produits surgelés et les emballages spéciaux exigés pour les aliments à congeler, ainsi que le nombre limité d'ouvertures du couvercle provoquent la formation d'un givre négligeable sur les parois de la cuve.

Ce givre sera éliminé, au moyen du racloir en plastique livré avec l'appareil ou d'une spatule pas trop dure, lorsque la couche a atteint 3 à 5 mm env. Pendant cette opération il n'est pas nécessaire de débrancher l'appareil ou de retirer les aliments. Lorsque la couche de givre excède 5 mm il est nécessaire de procéder à un dégivrage complet; vous profiterez du moment où votre appareil sera le moins garni.

Pour cela:

Mettez l'appareil en régime de congélation rapide (interrupteur «B» pressé), 24 heures avant le dégivrage, de façon à porter les aliments à une température très basse au début du dégivrage, afin de diminuer le risque qu'ils ne se décongèlent durant celui-ci. Pendant le dégivrage retirez la fiche de la prise de courant.

Retirez les aliments, enveloppez-les dans du papier journal et placez-les dans le compartiment à basse température de votre réfrigérateur. Si cela n'est pas possible, mettez-les dans une boîte de carton conservée dans un endroit frais. Laissez ouvert le couvercle du congélateur.

Sortez la gouttière «A» fig. 3 se trouvant à la partie avant, en bas.

Placez une cuvette au-dessous du trou de vidange pour recueillir l'eau de dégivrage. Enlevez le bouchon «B» fig. 4 se trouvant à l'intérieur de la cuve pour permettre l'évacuation de l'eau de dégivrage.

Quand le givre commence à fondre, vous pouvez l'enlever au moyen du racloir. N'employez pas pour cette opération d'outils aigus.

N'utilisez pas de poêles électriques ou d'autre sources de chaleur pour accélérer le dégivrage.

Dégivrez de toute façon aussi rapidement que possible. Une augmentation de la température dans les paquets des aliments surgelés et congelés réduit sensiblement la durée de conservation.

Le dégivrage terminé, essuyez soigneusement la cuve et remettez en place le bouchon «A» fig. 3 et «B» fig. 4. Branchez à nouveau la fiche dans la prise de courant. Replacez les aliments dans la cuve en les disposant contre les parois. Assurez-vous que l'interrupteur de congélation rapide est enclenché. Toutes les lampes s'allument. La température de congélation atteinte, la lampe rouge s'éteindra automatiquement. Après 24 heures relâchez l'interrupteur de congélation rapide.

Entretien

Nettoyage intérieur

A l'occasion d'un dégivrage complet, lavez l'intérieur avec de l'eau tiède et du bicarbonate, rincez et séchez soigneusement.

Nettoyage extérieur

Lavez la carrosserie avec de l'eau tiède savonneuse. Passez de temps en temps un produit à polir. Dépoussiérez le condenseur situé à l'arrière de l'appareil à l'aide d'une brosse ou d'un aspirateur. Une accumulation de poussière risquerait de diminuer le rendement de l'appareil.

Note

Débranchez l'appareil avant toute opération de nettoyage.

Arrêt prolongé

Si vous vous absentez pour une période prolongée, débranchez la prise de courant, videz, dégivrez et nettoyez l'appareil et laissez le couvercle ouvert pendant toute la durée de non-utilisation.

Pannes éventuelles du congélateur

Si votre appareil ne fonctionne pas parfaitement ou s'il ne marche pas du tout, avant d'appeler le technicien effectuez les contrôles suivants:

La température n'est pas suffisamment basse et la lampe-témoin rouge reste allumée

Contrôlez que:

les aliments ne soient pas placés de telle sorte qu'ils empêchent la complète fermeture du couvercle;

l'appareil ne se trouve pas tout près d'une source de chaleur;

la couche de givre ne soit pas trop épaisse.

Si après ces vérifications la lampe rouge devait rester allumée, la panne peut résider dans le thermostat.

Dans ce cas appelez le service après-vente. Dans l'attente du technicien enclenchez l'interrupteur de congélation rapide pour assurer une conservation adéquate des aliments.

La lampe verte est éteinte et l'appareil ne fonctionne pas

Contrôlez que:

l'alimentation en courant s'effectue normalement;

il y a du courant entre la fiche et la prise de courant;

l'éventuel interrupteur automatique ne se soit pas débranché ou que les fusibles du compteur ne se soient pas grillés;

le câble d'alimentation ne soit pas coupé.

La lampe verte ne s'allume pas, mais le compresseur fonctionne

Appelez le Service Après-Vente.

Le congélateur fait trop de bruit

Contrôlez que l'appareil ne touche pas aux meubles ou au mur.

Ces contrôles une fois effectués et l'appareil ne fonctionnant pas normalement, appelez le service après-vente. Spécifiez la nature du défaut, le type et le numéro de série de l'appareil.

Laissez le couvercle fermé jusqu'à l'arrivée du technicien.