

AGS5600S0

NL VRIEZER  
FR CONGÉLATEUR  
DE GEFRIERGERÄT

GEBRUIKSAANWIJZING  
NOTICE D'UTILISATION  
BENUTZERINFORMATION

2  
22  
42

## VOOR PERFECTE RESULTATEN

Bedankt dat u voor dit AEG product heeft gekozen. Dit apparaat is ontworpen om vele jaren uitstekend te presteren, met innovatieve technologieën die het leven gemakkelijker helpen maken – functies die gewone apparaten wellicht niet hebben. Neem een paar minuten de tijd om het door te lezen zodat u er optimaal van kunt profiteren.

## ACCESSOIRES EN VERBRUIKSARTIKELEN

In de AEG webshop vindt u alles wat u nodig heeft om al uw apparaten van AEG mooi te houden en perfect te laten functioneren. Ook vindt u hier een groot aantal accessoires die zijn ontworpen en gebouwd volgens de hoge kwaliteitsnormen die u verwacht, van speciaal kookgerei tot bestekmandjes en van flessenhouders tot waszakken...



Bezoek onze webshop op  
[www.aeg-electrolux.com/shop](http://www.aeg-electrolux.com/shop)

# INHOUD

4	Veiligheidsinformatie
7	Bedieningspaneel
8	Het eerste gebruik
9	Dagelijks gebruik
10	Handige aanwijzingen en tips
10	Onderhoud en reiniging
12	Problemen oplossen
14	Technische gegevens
14	Montage
20	Het milieu

In deze gebruiksaanwijzing worden de volgende symbolen gebruikt:



Belangrijke informatie over uw persoonlijke veiligheid en informatie over het voorkomen van schade aan het apparaat.



Algemene informatie en tips



Milieu-informatie

Wijzigingen voorbehouden



## VEILIGHEIDSINFORMATIE

In het belang van uw veiligheid en om een correct gebruik te kunnen waarborgen is het van belang dat u, alvorens het apparaat te installeren en in gebruik te nemen, deze gebruiksaanwijzing, inclusief de tips en waarschuwingen, grondig doorleest. Om onnodige vergissingen en ongevallen te voorkomen is het belangrijk ervoor te zorgen dat alle mensen die het apparaat gebruiken, volledig bekend zijn met de werking ervan en de veiligheidsvoorzieningen. Bewaar deze instructies en zorg ervoor dat zij bij het apparaat blijven als het wordt verplaatst of verkocht, zodat iedereen die het apparaat gedurende zijn hele levensduur gebruikt, naar behoren is geïnformeerd over het gebruik en de veiligheid van het apparaat.

Voor de veiligheid van mensen en eigendommen dient u zich aan de voorzorgsmaatregelen uit dit instructieboekje te houden, de fabrikant is niet verantwoordelijk voor schade die door het niet opvolgen van de aanwijzingen veroorzaakt is.

### Veiligheid van kinderen en kwetsbare mensen

- Dit apparaat is niet bedoeld voor gebruik door personen (waaronder begrepen kinderen) met verminderde fysieke, zintuiglijke vermogens of een gebrek aan ervaring en kennis, tenzij dit onder toezicht gebeurt van een voor hun veiligheid verantwoordelijke persoon of tenzij zij van een dergelijke persoon instructie hebben ontvangen over het gebruik van het apparaat.

Houd kinderen uit de buurt om te voorkomen dat ze met het apparaat gaan spelen.

- Houd alle verpakkingsmateriaal buiten het bereik van kinderen. Gevaar voor verstikking.
- Als u het apparaat afdankt trek dan de stekker uit het stopcontact, snij de voedingskabel door (zo dicht mogelijk bij het apparaat) en verwijder de deur om te voorkomen dat kinderen een elektrische schok krijgen of zichzelf in het apparaat opsluiten.
- Als dit apparaat, dat voorzien is van een magnetische deursluiting, een ouder apparaat vervangt, dat voorzien is van een veerslot (slot) op de deur of het deksel, zorg er dan voor dat u het slot onbruikbaar maakt voordat u het oude apparaat weggooit. Dit voorkomt dat kinderen er in opgesloten kunnen raken.

### Algemene veiligheid



#### LET OP!

Houd de ventilatie-openingen altijd vrij van obstructies.

- Dit apparaat is bedoeld voor het bewaren van levensmiddelen en/of dranken in een gewoon huishouden, zoals uitgelegd in dit instructieboekje.
- Gebruik geen mechanische hulpmiddelen of kunstgrepen om het ontdooiproces te versnellen.
- Gebruik geen andere elektrische apparaten (bijvoorbeeld ijsmachines) in koelkasten, tenzij ze voor dit doel goedgekeurd zijn door de fabrikant.
- Let op dat u het koelcircuit niet beschadigt.
- Het koelmiddel isobutaan (R600a) bevindt zich in het koelcircuit van het apparaat, dit is een natuurlijk gas dat weliswaar milieuvriendelijk is, maar ook uiterst ontvlambaar.

Controleer of de onderdelen van het koelcircuit tijdens transport en installatie van het apparaat niet beschadigd zijn geraakt.

Indien het koelcircuit beschadigd is:

- open vuur en ontstekingsbronnen vermijden
- de ruimte waar het apparaat zich bevindt grondig ventileren
- Het is gevaarlijk om wijzigingen aan te brengen in de specificaties of dit product op enigerlei wijze te modificeren. Een beschadigd netsnoer kan kortsluiting, brand en/of een elektrische schok veroorzaken.



### **WAARSCHUWING!**

Alle elektrische onderdelen (netsnoer, stekker, compressor) mogen uitsluitend vervangen worden door een erkende onderhoudsdienst of gekwalificeerd onderhoudspersoneel.

1. Het netsnoer mag niet verlengd worden.
  2. Verzeker u ervan dat de stekker niet platgedrukt of beschadigd wordt door de achterkant van het apparaat. Een platgedrukte of beschadigde stekker kan oververhit raken en brand veroorzaken.
  3. Verzeker u ervan dat u de stekker van het apparaat kunt bereiken.
  4. Trek niet aan het snoer.
  5. Als de stekker los zit, steek hem dan niet in het stopcontact. Dan bestaat er een risico op een elektrische schok of brand.
  6. U mag het apparaat niet gebruiken zonder de afdekking van het lampje<sup>1)</sup> voor de binnenverlichting.
- Dit apparaat is zwaar. Wees voorzichtig als u het apparaat verplaatst.
  - Haal geen artikelen uit het vriesvak en raak ze niet aan als uw handen vochtig/nat zijn, dit kan uw huid beschadigen of vrieswonden veroorzaken.
  - Stel het apparaat niet langdurig bloot aan direct zonlicht.
  - Gloeilampjes<sup>2)</sup> gebruikt voor dit apparaat is een speciaal lampje voor huishoudelijke apparaten. De lampjes zijn niet geschikt voor de verlichting van ruimtes.

### **Dagelijks gebruik**

- Zet geen hete potten op de kunststof onderdelen in het apparaat.
- Bewaar geen brandbare gassen of vloeistoffen in het apparaat, deze kunnen ontploffen.
- Zet geen levensmiddelen direct tegen de luchtopening in de achterwand.<sup>3)</sup>
- Diepgevroren voedsel mag niet opnieuw worden ingevroren als het eenmaal ontdooid is.
- Bewaar voorverpakte diepvriesproducten volgens de aanwijzingen van de fabrikant.
- U dient zich strikt te houden aan de aanbevelingen van de fabrikant van het apparaat met betrekking tot het bewaren van voedsel. Raadpleeg de betreffende aanwijzingen.
- Leg geen koolzuurhoudende of mousserende dranken in de vriezer, deze veroorzaken druk op de fles die daardoor kan ontploffen, dit kan schade toebrengen aan het apparaat.

1) Als er een afdekking voor het lampje is voorzien

2) Als er is voorzien in een lamp

3) Als het apparaat vorstvrij is

- Ijslollies kunnen vrieswonden veroorzaken als ze rechtstreeks vanuit het apparaat geconsumeerd worden.

## Onderhoud en reiniging

- Schakel het apparaat uit en trek de stekker uit het stopcontact voordat u onderhoudswerkzaamheden verricht.
- Maak het apparaat niet schoon met metalen voorwerpen.
- Gebruik geen scherpe voorwerpen om ijs van het apparaat te krabben. Gebruik een kunststof schraper.

## Installatie



Voor de aansluiting van elektriciteit dienen de instructies in de desbetreffende paragrafen nauwgezet te worden opgevolgd.

- Pak het apparaat uit en controleer of er beschadigingen zijn. Sluit het apparaat niet aan als het beschadigd is. Meld mogelijke beschadigingen onmiddellijk bij de winkel waar u het apparaat gekocht heeft. Gooi in dat geval de verpakking niet weg.
- Wij adviseren u om 4 uur te wachten voordat u het apparaat aansluit, dan kan de olie terugvloeien in de compressor.
- Rond het apparaat dient adequate luchtcirculatie te zijn, anders kan dit tot oververhitting leiden. Om voldoende ventilatie te verkrijgen de instructies met betrekking tot de installatie opvolgen.
- De achterkant dient zo mogelijk tegen een muur geplaatst te worden, teneinde te voorkomen dat hete onderdelen (compressor, condensator) aangeraakt kunnen worden en brandwonden veroorzaken.
- Het apparaat mag niet vlakbij radiatoren of kooktoestellen geplaatst worden.
- Verzeker u ervan dat de stekker bereikbaar is nadat het apparaat geïnstalleerd is.
- Sluit het apparaat alleen aan op een drinkwaterleiding. <sup>4)</sup>

## Onderhoud

- Alle elektrotechnische werkzaamheden die noodzakelijk zijn voor het uitvoeren van onderhoud aan het apparaat, dienen uitgevoerd te worden door een gekwalificeerd electricien of competent persoon.
- Dit product mag alleen worden onderhouden door een erkend onderhoudscentrum en er dient alleen gebruik te worden gemaakt van originele reserveonderdelen.

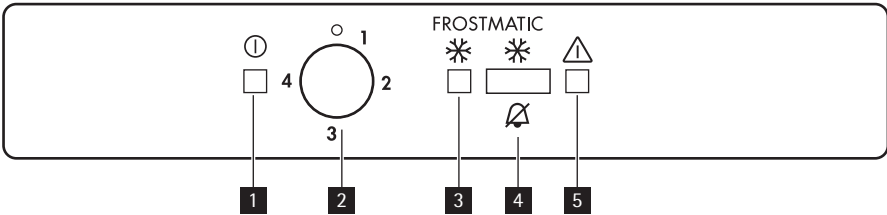
## Bescherming van het milieu



Dit apparaat bevat geen gassen die de ozonlaag kunnen beschadigen, niet in het koelcircuit en evenmin in de isolatiematerialen. Het apparaat mag niet worden weggegooid bij het normale huishoudelijke afval. Het isolatieschuim bevat ontvlambare gassen: het apparaat moet weggegooid worden conform de van toepassing zijnde regels die u bij de lokale overheidsinstanties kunt verkrijgen. Voorkom beschadiging aan de koeleenheid, vooral aan de achterkant bij de warmtewisselaar. De materialen die gebruikt zijn voor dit apparaat en die voorzien zijn van het symbool ♻ zijn recyclebaar.

4) Indien er een wateraansluiting voorzien is

## BEDIENINGSPANEEL



- 1** Controlelampje
- 2** Temperatuurknop
- 3** FROSTMATIC-lampje
- 4** FROSTMATIC -schakelaar
- Geluidssignaal van de resetschakelaar
- 5** Alarmlampje

### Inschakelen

1. Steek dan de stekker in het stopcontact.
2. Draai de thermostaatknop naar rechts op een gemiddelde stand.
3. Het controlelampje zal beginnen te branden en er wordt gedurende 2 sec. een geluidssignaal weergegeven. Dit geeft aan dat het apparaat is ingeschakeld.
4. Het alarmlampjes zal knipperen en u hoort een akoestisch signaal. Dit geeft aan dat de interne temperatuur te hoog is.
5. Druk op de FROSTMATIC -schakelaar en het akoestisch signaal zal worden uitgeschakeld.
6. Druk nogmaals op de FROSTMATIC -schakelaar en het FROSTMATIC -lampje zal beginnen branden. De vriezer zal beginnen werken

### Uitschakelen

1. Om het apparaat uit te schakelen, dient u de thermostaatknop op de stand "0" te zetten en krijgt u 2 seconden lang een geluidssignaal te horen.
2. Het controlelampje gaat uit.

### Temperatuurregeling

De temperatuur in het apparaat wordt geregeld door de thermostaatknop die zich aan de bovenzijde van de kast bevindt.

Ga als volgt te werk om het apparaat in werking te stellen:

- draai de thermostaatknop op een lagere stand om de minimale koude te verkrijgen.
- draai de thermostaatknop op een hogere stand om de maximale koude te verkrijgen.



Een gemiddelde instelling is over het algemeen het meest geschikt.

De exacte instelling moet echter gekozen worden rekening houdend met het feit dat de temperatuur in het apparaat afhankelijk is van:

- de omgevingstemperatuur

- hoe vaak de deur geopend wordt
- de hoeveelheid voedsel die bewaard wordt
- de plaats van het apparaat.

## FROSTMATIC-functie in en uit

De FROSTMATIC -functie versnelt het invriezen van vers voedsel en beschermt voedsel dat reeds is geconserveerd tegen ongewenste opwarming.

Voer de volgende stappen uit om de functie te activeren:

1. Druk op de FROSTMATIC -schakelaar.
2. Het FROSTMATIC lampje gaat uit.

Voer de volgende stappen uit om de functie uit te schakelen:

1. Druk op de FROSTMATIC -schakelaar.
2. Het FROSTMATIC lampje gaat uit



De FROSTMATIC functie stopt automatisch na ongeveer 52 uur

## Alarm hoge temperatuur

Als de temperatuur in de vriezer stijgt tot een punt waarop de veilige opslag van ingevroren voedsel niet langer wordt verzekerd (bijvoorbeeld door stroomuitval) dan zal er een alarmlampje knipperen en een akoestisch alarm worden weergegeven.

1. U kunt dit waarschuwingsgeluid uitschakelen door op de FROSTMATIC -schakelaar te drukken.

Het alarmlampje zal blijven knipperen totdat de vereiste temperatuur terug werd bereikt.



Wanneer de vriezer voor de eerste maal wordt ingeschakeld, zal het alarmlampje knippen totdat de temperatuur een veilig niveau bereikt voor het bewaren van ingevroren voedsel.

## Alarm deur open

Als de deur langer dan 90 seconden heeft opengestaan klinkt er een geluidsalarm.

Als de normale omstandigheden hersteld zijn (deur gesloten), wordt het geluidsalarm uitgeschakeld.

U kunt altijd de resetschakelaar akoestisch alarm indrukken om het akoestisch alarm te deactiveren.

## HET EERSTE GEBRUIK

### De binnenkant schoonmaken

Voordat u het apparaat voor de eerste keer gebruikt, wast u de binnenkant en de interne accessoires met lauwwarm water en een beetje neutrale zeep om de typische geur van een nieuw product weg te nemen. Droog daarna grondig af.



Gebruik geen oplosmiddelen of schuurpoeders. Deze beschadigen de lak.



## DAGELIJKS GEBRUIK

### Vers voedsel invriezen

Het vriesvak is geschikt voor het invriezen van vers voedsel en voor het voor een lange periode bewaren van ingevroren en diepgevroren voedsel.

Om vers voedsel in te vriezen de functie Snelvriezen, minstens 24 uur voordat u het in te vriezen voedsel in het vriesvak legt, activeren.

Plaats het verse voedsel dat moet worden ingevroren in het onderste compartiment.

De maximale hoeveelheid voedsel die in 24 uur ingevroren kan worden is vermeld op het **typeplaatje**, een etiket dat aan de binnenkant van het apparaat zit.

Het invriesproces duurt 24 uur: voeg gedurende deze periode niet meer in te vriezen voedsel toe.

### Het bewaren van ingevroren voedsel

Als u het apparaat voor het eerst of na een periode dat het niet gebruikt is inschakelt, het apparaat minstens 2 uur op een hoge instelling laten werken voordat u er producten in plaatst.



In het geval van onbedoelde ontdooiing, bijvoorbeeld als de stroom langer is uitgevallen dan de duur die op de kaart met technische kenmerken onder "tijdsduur" is vermeld, moet het ontdooide voedsel snel geconsumeerd worden of onmiddellijk bereid worden en dan weer worden ingevroren (nadat het afgekoeld is).

### Kalender ingevroren voedsel



De symbolen geven verschillende soorten ingevroren levensmiddelen aan. De cijfers geven de bewaartijd in maanden aan voor de bijbehorende ingevroren levensmiddelen. Of de hoogste of laagste waarde van de aangegeven bewaartijd van toepassing is, hangt af van de kwaliteit van het voedsel en eventuele bereiding voordat het werd ingevroren.

### Ontdooien

Diepgevroren of ingevroren voedsel kunt, voordat het gebruikt wordt, in het koelvak of op kamertemperatuur laten ontdooien, afhankelijk van de hoeveelheid tijd die hiervoor nodig is.

Kleine stukken kunnen zelfs rechtstreeks vanuit de vriezer gekookt worden als ze nog bevroren zijn: in dat geval zal de bereiding iets langer duren.

### Het maken van ijsblokjes

Dit apparaat is uitgerust met een of meer bladen voor het maken van ijsblokjes. Vul deze bladen met water en zet ze dan in het vriesvak.



Gebruik geen metalen instrumenten om de laden uit de vriezer te halen.

## HANDIGE AANWIJZINGEN EN TIPS

### Tips voor het invriezen

Om u te helpen om het beste van het invriesproces te maken, volgen hier een paar belangrijke tips:

- de maximale hoeveelheid voedsel die in 24 uur ingevroren kan worden. is vermeld op het typeplaatje;
- het invriesproces duurt 24 uur. Voeg gedurende deze periode niet meer in te vriezen voedsel toe;
- vries alleen vers en grondig schoongemaakte levensmiddelen van uitstekende kwaliteit in;
- bereid het voedsel in kleine porties voor, zo kan het snel en volledig worden ingevroren en zo kunt u later alleen die hoeveelheid laten ontdooien die u nodig heeft;
- wikkel het voedsel in aluminiumfolie of plastic en zorg ervoor dat de pakjes luchtdicht zijn;
- leg vers, nog niet ingevroren voedsel niet tegen het al ingevroren voedsel, om te voorkomen dat dit laatste warm wordt;
- smalle pakjes zijn makkelijker op te bergen dan dikke; zout maakt voedsel minder lang houdbaar;
- water bevriest, als dit rechtstreeks uit het vriesvak geconsumeerd wordt, kan het aan de huid vastvriezen;
- het is aan te bevelen de invriesdatum op elk pakje te vermelden, dan kunt u zien hoe lang het al bewaard is;

### Tips voor het bewaren van ingevroren voedsel

Om de beste resultaten van dit apparaat te verkrijgen, dient u:

- er zich van te verzekeren dat de commercieel ingevroren levensmiddelen op geschikte wijze door de detailhandelaar werden opgeslagen;
- ervoor te zorgen dat de ingevroren levensmiddelen zo snel mogelijk van de winkel naar uw vriezer gebracht worden;
- de deur niet vaker te openen of open te laten staan dan strikt noodzakelijk.
- Als voedsel eenmaal ontdooid is, bederft het snel en kan het niet opnieuw worden ingevroren.
- Bewaar het voedsel niet langer dan de door de fabrikant aangegeven bewaarperiode.

## ONDERHOUD EN REINIGING



### LET OP!

Voordat u welke onderhoudshandeling dan ook verricht, de stekker uit het stopcontact trekken.



Het koelcircuit van dit apparaat bevat koolwaterstoffen; onderhoud en herladen mag alleen uitgevoerd worden door bevoegde technici.

## Periodieke reiniging

Het apparaat moet regelmatig worden schoongemaakt:

- maak de binnenkant en de accessoires schoon met lauw water en wat neutrale zeep.
- controleer de afdichtingen regelmatig en wrijf ze schoon om u ervan te verzekeren dat ze schoon zijn en vrij van restjes zijn.
- spoel ze af en maak ze grondig droog.



Trek niet aan leidingen en/of kabels aan de binnenkant van de kast en verplaats of beschadig ze niet.

Gebruik nooit schoonmaakmiddelen, schuurpoeders, erg geparfumeerde reinigingsproducten en waspolijstmiddelen om de binnenkant schoon te maken, aangezien deze het oppervlak beschadigen en een sterke geur achterlaten.

Maak de condensor (zwart rooster) en de compressor op de achterkant van het apparaat schoon met een borstel of stofzuiger. Deze handeling zal de prestatie van het apparaat verbeteren en het elektriciteitsverbruik besparen.



Zorg ervoor dat u het koelsysteem niet beschadigt.

Veel normaal verkrijgbare keukenreinigers bevatten chemicaliën die de kunststoffen die in dit apparaat gebruikt zijn kunnen aantasten/beschadigen. Daarom wordt het aanbevolen de buitenkant van dit apparaat alleen schoon te maken met warm water met een beetje afwasmiddel.

Steek, na het schoonmaken van het apparaat, de stekker weer in het stopcontact.

## De vriezer ontdooien

Een zekere hoeveelheid rijp zal zich altijd vormen op de schappen van de vriezer en rond het bovenste vak.

Ontdooi de vriezer wanneer de rijplaag een dikte van ongeveer 3-5 mm bereikt heeft.



Zet, ongeveer 12 uur voordat u gaat ontdooien, de thermostaatknop op een hogere stand, om voldoende koudereserve op te bouwen voor de onderbreking tijdens de werking.

Volg onderstaande aanwijzingen om de rijp te verwijderen:

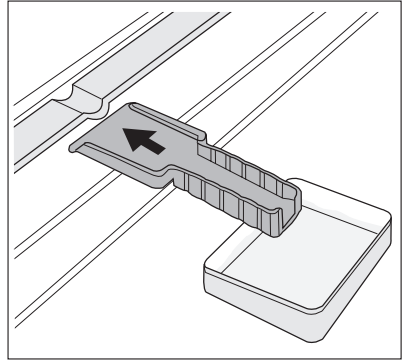
1. Schakel het apparaat uit.
2. Verwijder al het ingevroren voedsel, wikkel het in een paar lagen krantenpapier en leg het op een koele plaats.



### **LET OP!**

Raak ingevroren voedsel niet met natte handen aan. Uw handen kunnen dan aan de producten vastvriezen.

3. Laat de deur open staan en steek de kunststof schraper in de daarvoor bedoelde opening in het midden van de bodem, plaats er een opvangbak onder om het dooiwater op te vangen



Om het ontdooiproces te versnellen kunt u een bak warm water in het vriesvak zetten. Verwijder bovendien stukken ijs die afbreken voordat het ontdooien voltooid is.

4. Na afloop van het ontdooien de binnenkant grondig droog maken en de schraper bewaren voor toekomstig gebruik.
5. Schakel het apparaat in.
6. Zet het eerder verwijderde voedsel na twee tot drie uur terug in het vriesvak.



Gebruik nooit scherpe metalen om de rijp van de verdamper te krabben, deze zou beschadigd kunnen raken.

Gebruik geen mechanische of kunstmatige middelen om het ontdooiproces te versnellen, behalve die middelen die door de fabrikant zijn aanbevolen.

Een temperatuurstijging tijdens het ontdooien van de ingevroren levensmiddelen, kan de veilige bewaartijd verkorten.

## Periodes dat het apparaat niet gebruikt wordt

Als het apparaat gedurende lange tijd niet gebruikt wordt, neem dan de volgende voorzorgsmaatregelen:

- trek de stekker uit het stopcontact
- verwijder al het voedsel,
- ontdooi de koelkast, <sup>5)</sup>en maak het apparaat en alle accessoires schoon,
- laat de deur/deuren op een kier staan om de vorming van onaangename luchtjes te voorkomen.

Als uw apparaat aan blijft staan, vraag dan iemand om het zo nu en dan te controleren, om te voorkomen dat het bewaarde voedsel bederft, als de stroom uitvalt.

## PROBLEMEN OPlossen



### WAARSCHUWING!

Voordat u storingen opspoort, de stekker uit het stopcontact trekken.

Het opsporen van storingen die niet in deze handleiding vermeld zijn, dient te worden verricht door een gekwalificeerd technicus of competent persoon.



Er zijn tijdens de normale werking geluiden te horen (compressor, koelcircuit).

5) indien nodig,

Probleem	Mogelijke oorzaak	Oplossing
Het apparaat werkt niet. Het controlelampje knippert niet.	Het apparaat is uitgeschakeld.	Schakel het apparaat in.
	De stekker zit niet goed in het stopcontact.	Steek de stekker goed in het stopcontact.
	Het apparaat krijgt geen stroom. Er is geen spanning op het stopcontact.	Sluit een ander elektrisch apparaat aan op het stopcontact. Neem contact op met een gekwalificeerd elektricien.
Het controlelampje knippert.	Het apparaat werkt niet goed.	Neem contact op met een gekwalificeerd elektricien.
Het alarmlampje knippert.	De temperatuur in de vriezer is te hoog.	Zie "Alarm hoge temperatuur"
De compressor werkt continu.	De temperatuur is niet goed ingesteld.	Stel een hogere temperatuur in.
	De deur is niet goed gesloten.	Zie 'De deur sluiten'.
	De deur werd te vaak geopend.	Laat de deur niet langer geopend dan noodzakelijk.
	De temperatuur van het voedsel is te hoog.	Laat het voedsel afkoelen tot kamertemperatuur voordat u het bewaart.
	De kamertemperatuur is te hoog.	Verlaag de kamertemperatuur.
	De Fast Freeze -functie is ingeschakeld.	Zie " Fast Freeze -functie".
	De temperatuur in de vriezer is te laag.	De temperatuurregelaar is niet goed ingesteld.
De temperatuur in de vriezer is te hoog.	De Fast Freeze -functie is ingeschakeld.	Zie " Fast Freeze -functie".
	De temperatuurregelaar is niet goed ingesteld.	Stel een lagere temperatuur in.
	De deur is niet goed gesloten.	Zie 'De deur sluiten'.
	De temperatuur van het voedsel is te hoog.	Laat het voedsel afkoelen tot kamertemperatuur voordat u het bewaart.
	Er worden veel producten tegelijk bewaard.	Bewaar minder producten tegelijk.
	De producten liggen te dicht op elkaar.	Bewaar de producten zodanig dat er koude lucht kan circuleren.
	Er is te veel rijp.	Het voedsel is niet goed verpakt.

Probleem	Mogelijke oorzaak	Oplossing
	De deur is niet goed gesloten.	Zie 'De deur sluiten'.
	De temperatuurregelaar is niet goed ingesteld.	Stel een hogere temperatuur in.

## De deur sluiten

1. Maak de afdichtingen van de deur schoon.
2. Stel de deur, indien nodig, af. Raadpleeg "Montage".
3. Vervang, indien nodig, de defecte deurafdichtingen. Neem contact met de service-afdeling.

## TECHNISCHE GEGEVENS

Afmetingen van de uitsparing		
	Hoogte	600 mm
	Breedte	560 mm
	Diepte	550 mm
Tijdsduur		23 h

De technische gegevens staan op het typeplaatje aan de linker binnenkant in het apparaat en op het energielabel.

## MONTAGE

### Opstelling



#### **WAARSCHUWING!**

Als u een oud apparaat weggooit dat voorzien is van een deurslot of vergrendeling, zorg er dan voor dat dit onbruikbaar gemaakt wordt, zodat kinderen er niet in opgesloten kunnen raken.



De stekker van het apparaat moet na installatie toegankelijk zijn.

Installeer dit apparaat op een plaats waar de omgevingstemperatuur overeenkomt met de klimaatklasse die vermeld is op het typeplaatje van het apparaat:

Klimaatklasse	Omgevingstemperatuur
SN	+10°C tot + 32°C
N	+16°C tot + 32°C
ST	+16°C tot + 38°C
T	+16°C tot + 43°C

## Elektrische aansluiting

Zorg er vóór het aansluiten voor dat het voltage en de frequentie op het typeplaatje overeenkomen met de stroomtoevoer in uw huis.

Het apparaat moet geaard zijn. De netsnoerstekker is voorzien van een contact voor dit doel. Als het stopcontact niet geaard is, sluit het apparaat dan aan op een afzonderlijk aardepunt, in overeenstemming met de geldende regels, raadpleeg hiervoor een gekwalificeerd elektricien.

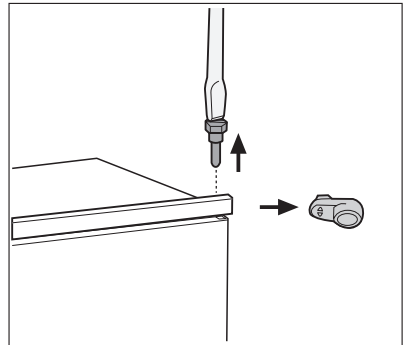
De fabrikant neemt geen verantwoordelijkheid op zich als de bovenstaande veiligheidsmaatregelen niet worden nageleefd.

Dit apparaat voldoet aan de EU. richtlijnen.

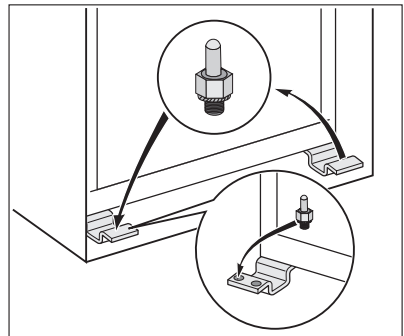
## Omkeerbaarheid van de deur

De deur van het apparaat gaat naar rechts open. Als u wilt dat de deur naar links open gaat, ga dan als volgt te werk, voordat u het apparaat installeert:

1. Maak de bovenste pen los en verwijder deze.
2. Verwijder de deur.
3. Verwijder het afstandsstuk.

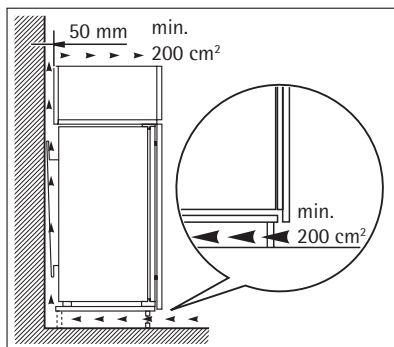


4. Maak de onderste pen los met een sleutel. Op de tegenoverliggende kant:
  1. Zet de onderste pen vast.
  2. Installeer het afstandsstuk.
  3. Monteer de deur.
  4. Zet de bovenste pen vast.



## Ventilatievereisten

De luchtstroom achter het apparaat moet voldoende zijn.



## Het apparaat installeren

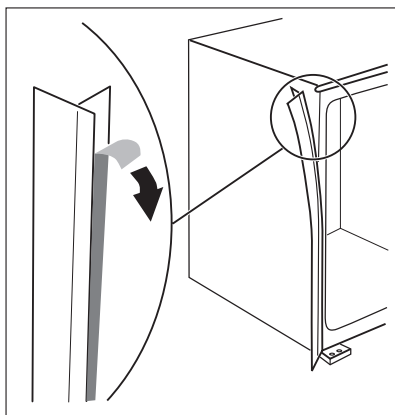


### LET OP!

Zorg ervoor dat het aansluitsnoer vrij kan bewegen.

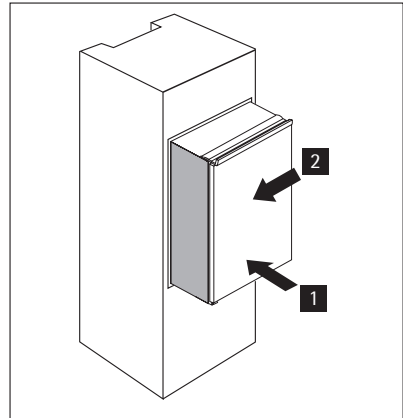
Ga als volgt te werk:

1. Knip indien nodig de zelfklevende af-dichtstrip op maat en bevestig het op het apparaat zoals aangegeven op de afbeelding.

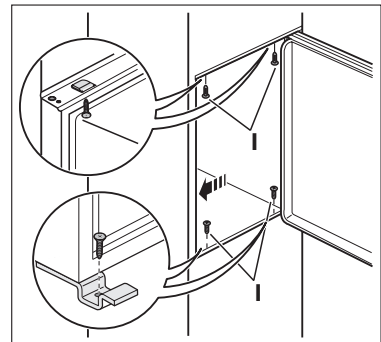
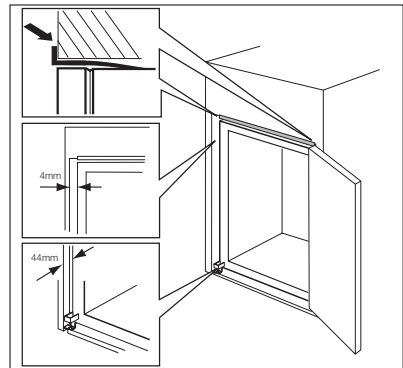




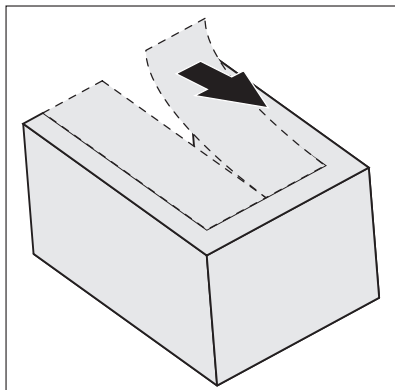
2. Installeer het apparaat in de nis.  
Duw het apparaat in de richting van de pijl (1) totdat de afdekking van de opening tegen het keukenmeubel aankomt.  
Duw het apparaat in de richting van de pijl (2) tegen de kast tegenover het scharnier.



3. Stel het apparaat in de nis af.  
De afdekking voor het onderste scharnier (in de zak met accessoires) zorgt ervoor dat de afstand tussen het apparaat en het keukenmeubel correct is.  
Zorg ervoor dat de afstand tussen het apparaat en de voorste rand van de kast 44 mm is.  
Zorg ervoor dat er een ruimte van 4 mm tussen het apparaat en de kast is.  
Open de deur. Zet de afdekking van het onderste scharnier op de juiste plek.  
4. Bevestig het apparaat met 4 schroeven aan de nis.



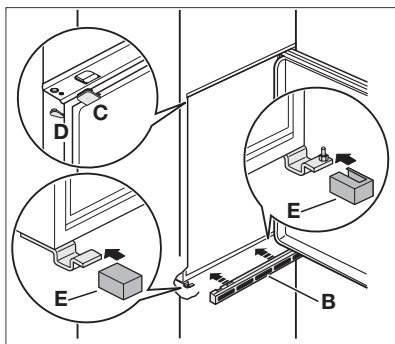
5. Verwijder het juiste onderdeel van de scharnierafdekking (E). Verwijder onderdeel DX bij een scharnier aan de rechterkant of SX bij een scharnier aan de linkerkant.



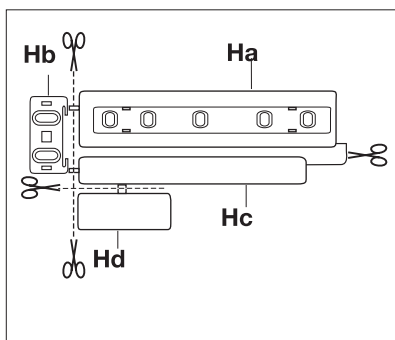
6. Bevestig de afdekkingen (C, D) aan de uitsteeksel en de gaten van de scharnieren.

Installeer het ventilatierooster (B).

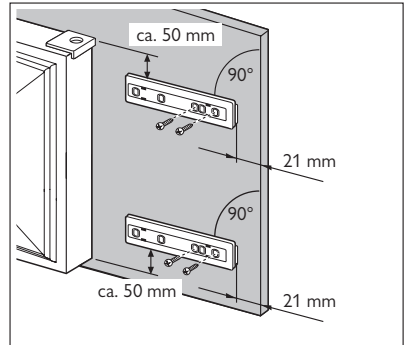
Bevestig de scharnierafdekkingen (E) op het scharnier.



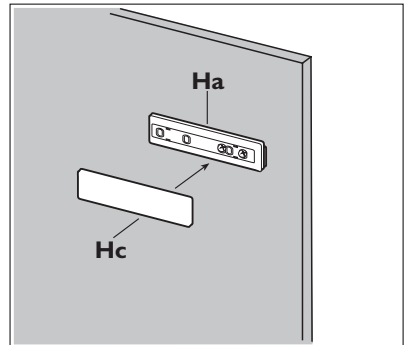
7. Maak de onderdelen (Ha), (Hb), (Hc) en (Hd) los.



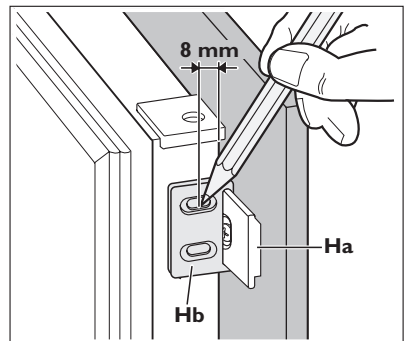
8. Monteer onderdeel (Ha) aan de binnenkant van het keukenmeubel.



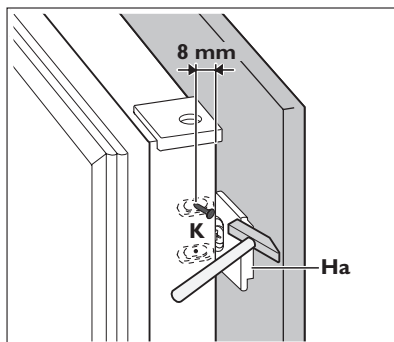
9. Duw onderdeel (Hc) op onderdeel (Ha).



10. Zet de deur van het apparaat en de deur van het keukenmeubel open in een hoek van 90°.  
Plaats het kleine vierkantje (Hb) in de geleider (Ha).  
Zet de deur van het apparaat en de deur van het keukenmeubel tegen elkaar en markeer de gaten.

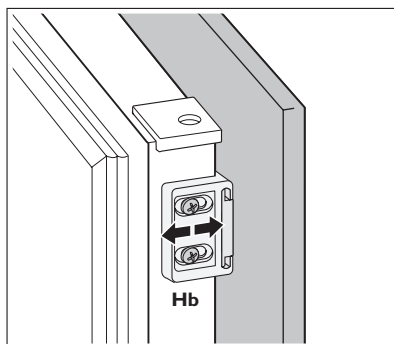


11. Verwijder de haken en markeer een afstand van 8 mm vanaf de buitenrand van de deur waar de nagel moet worden vastgemaakt (K).



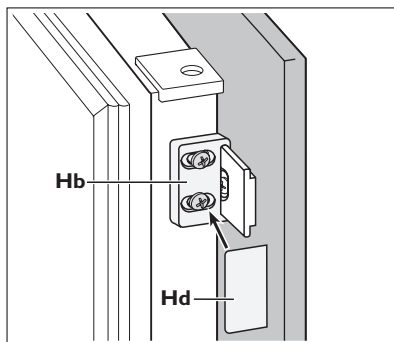
12. Plaats het kleine vierkantje op de geleider terug en bevestig het met de bijgeleverde schroeven.

Lijn de deur van het keukenmeubel en de deur van het apparaat uit met behulp van onderdeel Hb.




13. Duw onderdeel (Hd) op onderdeel (Hb). Controleer goed en verzeker u ervan dat:

- alle schroeven zijn aangehaald,
- de afdichtingsstrip goed bevestigd is aan de kast.
- de deur goed open en dicht gaat.



## HET MILIEU

Het symbool  op het product of op de verpakking wijst erop dat dit product niet als huishoudafval mag worden behandeld, maar moet worden afgegeven bij een verzamelpunt waar elektrische en elektronische apparatuur wordt gerecycled. Als u ervoor zorgt dat dit product op de juiste manier wordt verwijderd, voorkomt u mogelijke negatieve gevolgen voor mens en milieu die zich zouden kunnen voordoen in geval van verkeerde afvalverwerking. Voor gedetailleerdere informatie over het recyclen van dit

product, kunt u contact opnemen met de gemeente, de gemeentereiniging of de winkel waar u het product hebt gekocht.

## POUR DES RÉSULTATS PARFAITS

Merci d'avoir choisi ce produit AEG. Nous l'avons créé pour vous offrir la meilleure performance pour une longue durée, avec des technologies innovantes qui vous simplifient la vie - autant de caractéristiques que vous ne trouverez pas sûrement pas sur d'autres appareils. Veuillez prendre quelques instants pour lire cette notice afin d'utiliser au mieux votre appareil.

## ACCESSOIRES ET CONSOMMABLES

Dans la boutique en ligne d'AEG, vous trouverez tout ce qu'il vous faut pour que vos appareils AEG fonctionnent parfaitement. Sans oublier une vaste gamme d'accessoires conçus et fabriqués selon les critères de qualité les plus élevés qui soient, des articles de cuisine spécialisés aux range-couverts, des porte-bouteilles aux sacs à linge délicats...



Visitez la boutique en ligne sur  
[www.aeg-electrolux.com/shop](http://www.aeg-electrolux.com/shop)

# SOMMAIRE

- 24 Consignes de sécurité
- 27 Bandeau de commande
- 29 Première utilisation
- 29 Utilisation quotidienne
- 30 Conseils
- 31 Entretien et nettoyage
- 32 En cas d'anomalie de fonctionnement
- 34 Caractéristiques techniques
- 34 Installation
- 40 En matière de sauvegarde de l'environnement

Les symboles suivants sont utilisés dans ce manuel:



Informations importantes pour votre sécurité et pour éviter d'abîmer l'appareil.



Informations générales et conseils



Informations écologiques

Sous réserve de modifications



## CONSIGNES DE SÉCURITÉ

Pour votre sécurité et garantir une utilisation correcte de l'appareil, lisez attentivement cette notice, y compris les conseils et avertissements, avant d'installer et d'utiliser l'appareil pour la première fois. Pour éviter toute erreur ou accident, veillez à ce que toute personne qui utilise l'appareil connaisse bien son fonctionnement et ses fonctions de sécurité. Conservez cette notice avec l'appareil. Si l'appareil doit être vendu ou cédé à une autre personne, veillez à remettre cette notice au nouveau propriétaire, afin qu'il puisse se familiariser avec son fonctionnement et sa sécurité.

Pour la sécurité des personnes et des biens, conservez et respectez les consignes de sécurité figurant dans cette notice. Le fabricant décline toute responsabilité en cas de dommages dus au non-respect de ces instructions.

### Sécurité des enfants et des personnes vulnérables

- Cet appareil n'est pas destiné à être utilisé par des enfants ou des personnes dont les capacités physiques, sensorielles ou mentales, ou le manque d'expérience et de connaissance les empêchent d'utiliser l'appareil sans risque lorsqu'ils sont sans surveillance ou en l'absence d'instruction d'une personne responsable qui puisse leur assurer une utilisation de l'appareil sans danger.

Empêchez les enfants de jouer avec l'appareil.

- Ne laissez pas les différents emballages à portée des enfants. Ils pourraient s'asphyxier.
- Si l'appareil doit être mis au rebut, veillez à couper le câble d'alimentation électrique au ras de l'appareil pour éviter les risques d'électrocution. Démontez la porte pour éviter que des enfants ne restent enfermés à l'intérieur.
- Cet appareil est muni de fermetures magnétiques. S'il remplace un appareil équipé d'une fermeture à ressort, nous vous conseillons de rendre celle-ci inutilisable avant de vous en débarrasser. Ceci afin d'éviter aux enfants de s'enfermer dans l'appareil et de mettre ainsi leur vie en danger.

### Mesures générales de sécurité



#### ATTENTION

Veillez à ce que les orifices de ventilation ne soient pas obstrués.

- Cet appareil est destiné uniquement à la conservation d'aliments et/ou de boissons dans le cadre d'un usage domestique normal, tel que celui décrit dans la présente notice.
- N'utilisez pas d'appareils électriques, d'agents chimiques ou tout autre système artificiel pour accélérer le processus de dégivrage.
- N'utilisez pas d'autres appareils électriques (par exemple, sorbetières) à l'intérieur d'appareils réfrigérants sauf s'ils sont homologués pour cet usage par leur fabricant.
- Faites très attention lorsque vous déplacez l'appareil afin de ne pas endommager des parties du circuit de refroidissement et ainsi d'éviter des risques de fuite.
- Le circuit de refroidissement de l'appareil contient de l'isobutane (R600a), un gaz naturel offrant un haut niveau de compatibilité avec l'environnement mais qui est néanmoins inflammable.



Pendant le transport et l'installation de l'appareil, assurez-vous qu'aucune pièce du circuit de refroidissement n'est endommagée.

Si tel est le cas :

- Évitez les flammes vives (briquet) et tout autre allumage (étincelles).
- Aérez soigneusement la pièce où se trouve l'appareil.
- Ne modifiez pas les spécifications de l'appareil. Un cordon d'alimentation endommagé peut être la cause de courts-circuits, d'incendies et/ou de décharges électriques.



### AVERTISSEMENT

Les composants électriques (cordon d'alimentation, prise, compresseur) doivent être remplacés par un technicien d'entretien agréé ou par un électricien spécialisé.

1. L'appareil ne doit pas être raccordé à l'aide d'un prolongateur, d'une prise multiple ou d'un raccordement multiple (risque d'incendie).
  2. Assurez-vous que la prise n'est pas écrasée ou endommagée par l'arrière de l'appareil. Une prise de courant endommagée peut surchauffer et provoquer un incendie.
  3. Vérifiez que la prise murale reste accessible une fois que l'installation est terminée.
  4. Ne débranchez pas l'appareil en tirant sur le câble, particulièrement lorsque l'appareil est tiré de son logement.
  5. Si la fiche du cordon d'alimentation est desserrée, ne la branchez pas dans la prise murale. Risque d'électrocution ou d'incendie !
  6. N'utilisez pas l'appareil si le diffuseur de l'ampoule d'éclairage n'est pas présent. <sup>6)</sup> pour l'éclairage intérieur.
- Cet appareil est lourd. Faites attention en le déplaçant.
  - Ne touchez pas avec les mains humides les surfaces givrées et les produits congelés (risque de brûlure et d'arrachement de la peau).
  - Évitez une exposition prolongée de l'appareil aux rayons solaires.
  - Ampoules <sup>7)</sup> utilisées dans cet appareil sont des ampoules spéciales dédiées uniquement à un usage avec des appareils ménagers. Elles ne conviennent pas à l'éclairage des pièces d'une habitation.

### Utilisation quotidienne

- Ne posez pas d'éléments chauds sur les parties en plastique de l'appareil.
- Ne stockez pas de gaz ou de liquides inflammables dans l'appareil (risque d'explosion).
- Ne placez pas d'aliments directement contre la sortie d'air sur la paroi arrière de l'appareil. <sup>8)</sup>
- Un produit décongelé ne doit jamais être recongelé.
- Conservez les aliments emballés conformément aux instructions de leur fabricant.
- Respectez scrupuleusement les conseils de conservation donnés par le fabricant de l'appareil. Consultez les instructions respectives.

6) Si le diffuseur est prévu

7) Si l'ampoule est prévue

8) Si l'appareil est sans givre

- Ne mettez pas de bouteilles ni de boîtes de boissons gazeuses dans le compartiment congélateur, car la pression se formant à l'intérieur du contenant pourrait le faire éclater et endommager ainsi l'appareil.
- Ne consommez pas certains produits tels que les bâtonnets glacés dès leur sortie de l'appareil, car ils peuvent provoquer des brûlures.

## Entretien et nettoyage

- Avant tout entretien, mettez l'appareil à l'arrêt et débranchez-le. Si vous n'avez pas accès à la prise, coupez le courant.
- N'utilisez pas d'objets métalliques pour nettoyer l'appareil.
- N'utilisez pas d'objet tranchant pour gratter la couche de givre. N'employez pour cela qu'une spatule en plastique.

## Installation



Avant de procéder au branchement électrique, respectez scrupuleusement les instructions fournies dans cette notice.

- Déballez l'appareil et vérifiez qu'il n'est pas endommagé. Ne branchez pas l'appareil s'il est endommagé. Signalez immédiatement au revendeur de l'appareil les dommages constatés. Dans ce cas, gardez l'emballage.
- Il est conseillé d'attendre au moins quatre heures avant de brancher l'appareil pour que le circuit frigorifique soit stabilisé.
- Veillez à ce que l'air circule librement autour de l'appareil pour éviter qu'il ne surchauffe. Pour assurer une ventilation suffisante, respectez les instructions de la notice (chapitre Installation).
- Placez l'appareil dos au mur pour éviter tout contact avec le compresseur et le condenseur (risque de brûlure).
- Placez de préférence votre appareil loin d'une source de chaleur (chauffage, cuisson ou rayons solaires trop intenses).
- Assurez-vous que la prise murale reste accessible après l'installation de l'appareil.
- Branchez à l'alimentation en eau potable uniquement.<sup>9)</sup>

## Maintenance

- Les branchements électriques nécessaires à l'entretien de l'appareil doivent être réalisés par un électricien qualifié ou une personne compétente.
- Cet appareil ne doit être entretenu et réparé que par un Service après-vente autorisé, exclusivement avec des pièces d'origine.

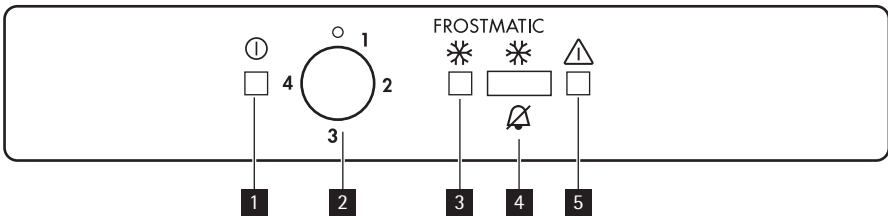
9) Si un branchement sur le réseau d'eau est prévu

## Protection de l'environnement



Le système frigorifique et l'isolation de votre appareil ne contiennent pas de C.F.C. contribuant ainsi à préserver l'environnement. L'appareil ne doit pas être mis au rebut avec les ordures ménagères et les déchets urbains. La mousse d'isolation contient des gaz inflammables : l'appareil sera mis au rebut conformément aux règlements applicables disponibles auprès des autorités locales. Veillez à ne pas détériorer les circuits frigorifiques, notamment au niveau du condenseur. Les matériaux utilisés dans cet appareil identifiés par le symbole ♻️ sont recyclables.

## BANDEAU DE COMMANDE



- 1** Voyant
- 2** Thermostat
- 3** Voyant FROSTMATIC
- 4** Touche FROSTMATIC
- 5** Voyant Alarme

## Mise en fonctionnement

1. Branchez l'appareil à une prise murale.
2. Tournez le thermostat dans le sens des aiguilles d'une montre sur une position médiane.
3. Le voyant s'allume et un signal sonore retentit pendant seulement deux secondes pour confirmer la mise sous tension de l'appareil.
4. Le voyant Alarme clignote et l'alarme sonore retentit pour indiquer que la température interne de l'appareil est trop élevée.
5. Appuyez sur la touche FROSTMATIC pour éteindre l'alarme sonore.
6. Appuyez à nouveau sur la touche FROSTMATIC, le voyant FROSTMATIC s'allume. Le congélateur se met en fonctionnement.

## Mise à l'arrêt

1. Pour mettre à l'arrêt l'appareil, tournez le dispositif de réglage de température sur la position "0". Un signal sonore retentit pendant 2 s seulement.
2. Le voyant s'éteint.

## Réglage de la température

La température régnant à l'intérieur de l'appareil est contrôlée par un thermostat situé sur la partie supérieure de l'appareil

Pour faire fonctionner l'appareil, procédez comme suit :

- Tournez le thermostat sur la position minimum pour obtenir moins de froid.
- Tournez le thermostat sur la position maximum pour obtenir plus de froid.



Une position moyenne est généralement la plus indiquée.

Toutefois, le réglage doit être choisi en tenant compte du fait que la température à l'intérieur de l'appareil dépend de plusieurs facteurs :

- la température ambiante
- la fréquence d'ouverture de la porte
- la quantité de denrées stockées
- l'emplacement de l'appareil.

## Fonction FROSTMATIC

La fonction FROSTMATIC accélère la congélation des aliments frais et protège en même temps les denrées déjà entreposées contre un réchauffement indésirable.

Pour activer cette fonction, procédez comme suit :

1. Appuyez sur la touche FROSTMATIC.
2. Le voyant FROSTMATIC s'allume.

Pour désactiver cette fonction, procédez comme suit :

1. Appuyez sur la touche FROSTMATIC .
2. Le voyant jaune FROSTMATIC s'éteint.



La fonction FROSTMATIC se désactive automatiquement après environ 52 heures et l'appareil revient en conservation normale.

## Alarme de température excessive

Lorsque la température interne du congélateur remonte anormalement et a pour conséquence une conservation des aliments congelés inappropriée (en cas de coupure du courant par exemple), le voyant Alarme clignote et l'alarme sonore retentit.

1. Appuyez sur la touche FROSTMATIC pour éteindre l'alarme sonore.

Le voyant Alarme clignote jusqu'à ce que la température normale de conservation des aliments congelées soit rétablie.



Lorsque le congélateur est mis en service pour la première fois, le voyant Alarme clignote jusqu'à ce que la température normale de conservation des aliments congelées soit atteinte.

## Alarme porte ouverte

Une alarme sonore se déclenche si la porte est restée ouverte pendant plus de 90 minutes. Au rétablissement des conditions normales (porte fermée), l'alarme sonore s'arrête. Appuyez sur la touche Arrêt Alarme pour mettre à l'arrêt l'alarme sonore.

## PREMIÈRE UTILISATION

### Nettoyage intérieur

Avant d'utiliser l'appareil pour la première fois, nettoyez l'intérieur et tous les accessoires internes avec de l'eau tiède savonneuse pour supprimer l'odeur caractéristique du "neuf" puis séchez soigneusement.



N'utilisez pas de produits abrasifs, poudre à récurer, éponge métallique pour ne pas abîmer la finition.

## UTILISATION QUOTIDIENNE

### Congélation d'aliments frais

Le compartiment congélateur est idéal pour congeler des denrées fraîches et conserver à long terme des aliments surgelés ou congelés.

Pour congeler les denrées fraîches, activez la fonction Fast Freeze au moins 24 heures avant de placer les denrées à congeler dans le compartiment congélateur.

Placez les denrées fraîches à congeler dans le compartiment inférieur.

La quantité maximum d'aliments pouvant être congelée en 24 heures est indiquée sur la **plaque signalétique**, située à l'intérieur de l'appareil.

Le temps de congélation est de 24 heures : vous ne devez ajouter aucune autre denrée à congeler au cours de cette période.

### Conservation des aliments congelés

À la mise en service ou après un arrêt prolongé, placez le thermostat sur la position Max pendant 2 heures environ, avant d'introduire les produits dans le compartiment.



En cas de dégivrage accidentel, dû par exemple à une panne de courant, si la panne doit se prolonger plus longtemps qu'il n'est indiqué à la rubrique "temps d'augmentation" dans la section Caractéristiques techniques, consommez les aliments décongelés le plus rapidement possible ou recongelez-les après les avoir cuits (une fois refroidis).

### Calendrier des aliments congelés



Les symboles indiquent différents types d'aliments congelés

Les numéros indiquent les temps de conservation en mois correspondant aux différents types d'aliments congelés. La validité du temps de stockage maximum ou minimum indiqué dépend de la qualité des aliments et de leur traitement avant la congélation.

### La décongélation

Les aliments surgelés ou congelés peuvent être décongelés dans le compartiment réfrigérateur ou à température ambiante, avant d'être utilisés, en fonction du temps disponible pour cette opération.

Les petites pièces peuvent même être cuites sans décongélation préalable : dans ce cas, la cuisson est plus longue.

## Fabrication de glaçons

Cet appareil est équipé d'un ou de plusieurs bacs à glaçons. Remplissez d'eau ces bacs et mettez-les dans le compartiment congélateur.



N'utilisez pas d'instruments métalliques pour décoller les bacs du congélateur.

## CONSEILS

### Conseils pour la congélation

Pour obtenir les meilleurs résultats, voici quelques conseils importants :

- la quantité maximale de denrées que vous pouvez congeler par 24 heures est indiquée sur la plaque signalétique.
- le temps de congélation est de 24 heures. Aucune autre denrée à congeler ne doit être ajoutée pendant cette période.
- congelez seulement les denrées alimentaires fraîches, de qualité supérieure (une fois nettoyées).
- préparez la nourriture en petits paquets pour une congélation rapide et uniforme, adaptés à l'importance de la consommation.
- enveloppez les aliments dans des feuilles d'aluminium ou de polyéthylène et assurez-vous que les emballages sont étanches ;
- ne laissez pas des aliments frais, non congelés, toucher des aliments déjà congelés pour éviter une remontée en température de ces derniers.
- les aliments maigres se conservent mieux et plus longtemps que les aliments gras ; le sel réduit la durée de conservation des aliments
- la température très basse à laquelle se trouvent les bâtonnets glacés, s'ils sont consommés dès leur sortie du compartiment congélateur, peut provoquer des brûlures.
- L'identification des emballages est importante : indiquez la date de congélation du produit, et respectez la durée de conservation indiquée par le fabricant.

### Conseils pour la conservation des produits surgelés et congelés du commerce

Pour une bonne conservation des produits surgelés et congelés, vous devez :

- vous assurer qu'ils ont bien été conservés au magasin ;
- prévoir un temps réduit au minimum pour leur transport du magasin d'alimentation à votre domicile ;
- éviter d'ouvrir trop souvent la porte du congélateur et ne la laisser ouverte que le temps nécessaire.
- une fois décongelés, les aliments se détériorent rapidement et ne peuvent pas être re-congelés.
- respecter la durée de conservation indiquée par le fabricant.

## ENTRETIEN ET NETTOYAGE



### ATTENTION

débrancher l'appareil avant toute opération d'entretien.



Cet appareil contient des hydrocarbures dans son circuit réfrigérant : l'entretien et la recharge ne doivent donc être effectués que par du personnel autorisé.

### Nettoyage périodique

Cet appareil doit être nettoyé régulièrement :

- nettoyez l'intérieur et tous les accessoires avec de l'eau tiède savonneuse.
- vérifiez régulièrement les joints de porte et nettoyez-les en les essuyant pour éviter toute accumulation de déchets.
- rincez et séchez soigneusement.



Ne pas tirer, déplacer ou endommager les tuyaux et/ou câbles qui se trouvent à l'intérieur de l'appareil.

Ne JAMAIS utiliser de produits abrasifs ou caustiques ni d'éponges avec grattoir pour nettoyer l'intérieur de façon à ne pas l'abîmer et laisser de fortes odeurs.

Nettoyer le condenseur (grille noire) et le compresseur situés à l'arrière de l'appareil avec une brosse ou un aspirateur. Cette opération améliore les performances de l'appareil et permet des économies d'énergie.



Attention à ne pas endommager le système de réfrigération.

De nombreux détergents pour la cuisine recommandés par les fabricants contiennent des produits chimiques qui peuvent attaquer/endommager les pièces en plastique utilisées dans cet appareil. Il est par conséquent recommandé d'utiliser seulement de l'eau chaude additionnée d'un peu de savon liquide pour nettoyer la carrosserie de l'appareil. Après le nettoyage, rebranchez l'appareil.

### Dégivrage du congélateur

Une certaine quantité de givre se forme toujours sur les clayettes du congélateur et autour du compartiment supérieur.

Dégivrez le congélateur lorsque l'épaisseur de la couche de givre est d'environ 3-5 mm.



Environ 12 heures avant d'effectuer le dégivrage, réglez le bouton du thermostat vers le haut, de manière à assurer une réserve de froid pendant l'interruption du fonctionnement.

Pour enlever le givre, suivez les instructions ci-dessous :

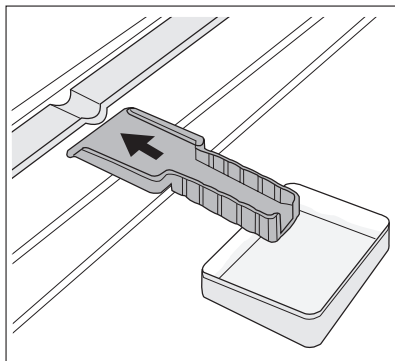
1. Mettez l'appareil à l'arrêt.
2. Sortez les denrées congelées, enveloppez celles-ci dans plusieurs feuilles de papier journal et conservez-les dans un endroit frais.



### ATTENTION

Ne touchez pas d'aliments surgelés avec des mains mouillées. Vos mains risqueraient de rester collées.

3. Laissez la porte entrouverte et glissez la spatule en plastique dans le logement prévu, en bas de l'appareil ; placez dessous un récipient pour recevoir l'eau de dégivrage.



Pour accélérer le dégivrage, placez un récipient d'eau chaude dans le compartiment congélateur. De plus, retirez les morceaux de givre qui se détachent en se cassant avant la fin du dégivrage.

4. Le dégivrage terminé, épongez et séchez bien l'intérieur du congélateur et conservez la spatule pour une prochaine utilisation.
5. Mettez l'appareil en marche.
6. Deux ou trois heures plus tard, remplacez les produits surgelés ou congelés dans le compartiment.



N'utilisez jamais de couteau ou d'objet métallique pour gratter la couche de givre, vous risquez de détériorer irrémédiablement l'évaporateur.

N'utilisez aucun autre dispositif mécanique ou moyen artificiel que ceux qui sont recommandés par le fabricant pour accélérer le dégivrage de votre appareil.

Une élévation de la température des denrées congelées, pendant la décongélation, peut réduire leur durée de conservation.

## En cas d'absence prolongée ou de non-utilisation

Prenez les précautions suivantes :

- débranchez l'appareil
- retirez tous les aliments
- dégivrez <sup>10)</sup>et nettoyez l'appareil et tous les accessoires
- laissez la porte/les portes entrouverte(s) pour prévenir la formation d'odeurs désagréables.

Si, toutefois, vous n'avez pas la possibilité de débrancher et vider l'appareil, faites vérifier régulièrement son bon fonctionnement pour éviter la détérioration des aliments en cas de panne de courant.

## EN CAS D'ANOMALIE DE FONCTIONNEMENT



### AVERTISSEMENT

Avant de résoudre les problèmes, débranchez l'appareil.

La résolution des problèmes, non mentionnés dans le présent manuel, doit être exclusivement confiée à un électricien qualifié ou une personne compétente.

10) si cela est prévu.





Certains bruits pendant le fonctionnement (compresseur, système réfrigérant) sont normaux.

Anomalie	Cause possible	Solution
L'appareil ne fonctionne pas. Le voyant de fonctionnement ne clignote pas.	L'appareil est à l'arrêt.	Mettez l'appareil en fonctionnement.
	La fiche n'est pas correctement branchée sur la prise de courant.	Branchez correctement la fiche sur la prise de courant.
	Le courant n'arrive pas à l'appareil. La prise de courant n'est pas alimentée.	Branchez un autre appareil électrique sur la prise de courant. Faites appel à un électricien qualifié.
Le voyant de fonctionnement clignote.	L'appareil ne fonctionne pas correctement.	Faites appel à un électricien qualifié.
Le voyant Alarme clignote.	La température du congélateur est trop élevée.	Consultez le paragraphe « Alarme température excessive ».
Le compresseur fonctionne en permanence.	Le dispositif de réglage de température n'est pas correctement réglé.	Sélectionnez une température plus élevée.
	La porte n'est pas correctement fermée.	Reportez-vous au chapitre « Fermeture de la porte ».
	La porte a été ouverte trop souvent.	Ne laissez pas la porte ouverte plus longtemps que nécessaire.
	La température du produit est trop élevée.	Laissez le produit revenir à température ambiante avant de le placer dans l'appareil.
	La température ambiante est trop élevée.	Réduisez la température ambiante.
	La fonction Fast Freeze est activée.	Consultez le paragraphe « Fast Freeze ».
La température du congélateur est trop basse.	Le dispositif de réglage de température n'est pas correctement réglé.	Sélectionnez une température plus élevée.
	La fonction Fast Freeze est activée.	Consultez le paragraphe « Fast Freeze ».
La température du congélateur est trop élevée.	Le dispositif de réglage de température n'est pas correctement réglé.	Sélectionnez une température plus basse.
	La porte n'est pas correctement fermée.	Reportez-vous au chapitre « Fermeture de la porte ».

Anomalie	Cause possible	Solution
	La température du produit est trop élevée.	Laissez le produit revenir à température ambiante avant de le placer dans l'appareil.
	Trop de produits ont été introduits simultanément.	Introduisez moins de produits en même temps.
	Les produits sont trop près les uns des autres.	Placez les produits de façon à permettre la circulation de l'air froid.
Il y a trop de givre.	Les aliments ne sont pas correctement emballés.	Enveloppez les aliments correctement.
	La porte n'est pas correctement fermée.	Reportez-vous au chapitre « Fermeture de la porte ».
	Le dispositif de réglage de température n'est pas correctement réglé.	Sélectionnez une température plus élevée.

## Fermeture de la porte

1. Nettoyez les joints de la porte.
2. Si nécessaire, ajustez la porte. Consultez le paragraphe "Installation".
3. Si nécessaire, remplacez les joints défectueux. Contactez le Service Après-vente.

## CARACTÉRISTIQUES TECHNIQUES

Dimensions de la niche d'encastrement		
	Hauteur	600 mm
	Largeur	560 mm
	Profondeur	550 mm
Temps de remontée en température		23 h

Les caractéristiques techniques figurent sur la plaque signalétique située sur le côté gauche à l'intérieur de l'appareil et sur l'étiquette d'énergie.

## INSTALLATION

### Emplacement



#### AVERTISSEMENT

Si l'appareil qui doit être mis au rebut est équipé d'un dispositif de fermeture, rendez celui-ci inutilisable de manière à ce que les enfants ne puissent pas rester enfermés à l'intérieur de l'appareil.



La prise de l'appareil doit être facilement accessible après son installation.

Installez cet appareil à un endroit où la température ambiante correspond à la classe climatique indiquée sur la plaque signalétique de l'appareil :

Classe climatique	Température ambiante
SN	+10°C à +32°C
N	+16°C à +32°C
ST	+16°C à +38°C
T	+16°C à +43°C

## Branchement électrique

Contrôlez, avant de brancher l'appareil, si la tension et la fréquence indiquées sur la plaque signalétique correspondent à celles de votre réseau.

L'appareil doit être relié à la terre. La fiche du câble d'alimentation comporte un logement pour mise à la terre. Si la prise de courant murale n'est pas mise à la terre, branchez l'appareil sur une prise de terre conformément aux normes en vigueur, en demandant conseil à un électricien qualifié.

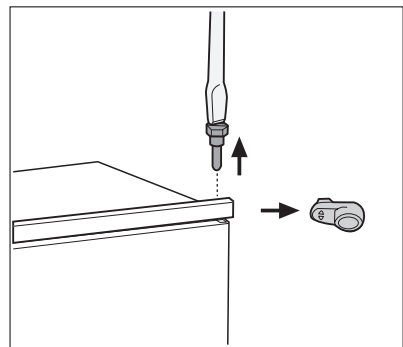
Le fabricant décline toute responsabilité en cas d'incident suite au non-respect des consignes de sécurité sus-mentionnées.

Cet appareil est conforme aux directives communautaires.

## Réversibilité de la porte

L'appareil est livré avec l'ouverture de la porte à droite. Si vous voulez que la porte s'ouvre à gauche, conformez-vous aux instructions ci-dessous avant d'installer l'appareil :

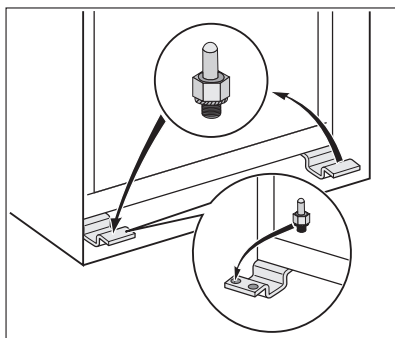
1. Dévissez, puis retirez la vis supérieure.
2. Retirez la porte.
3. Retirez l'entretoise.



4. À l'aide d'une clé, desserrez la vis inférieure.

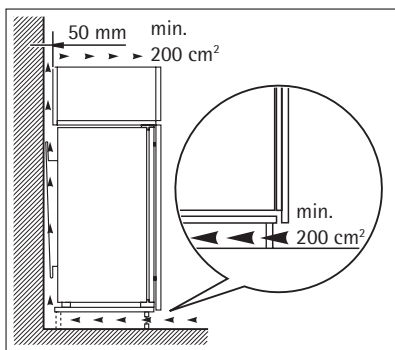
Du côté opposé :

1. Serrez le pivot inférieur.
2. Installez l'entretoise.
3. Installez la porte.
4. Serrez le pivot supérieur.



## Ventilation

La circulation d'air derrière l'appareil doit être suffisante.



## Installation de l'appareil

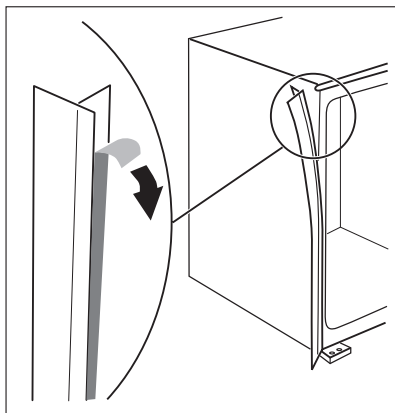


### ATTENTION

Assurez-vous que le cordon d'alimentation n'est pas coincé sous l'appareil.

Procédez comme suit :

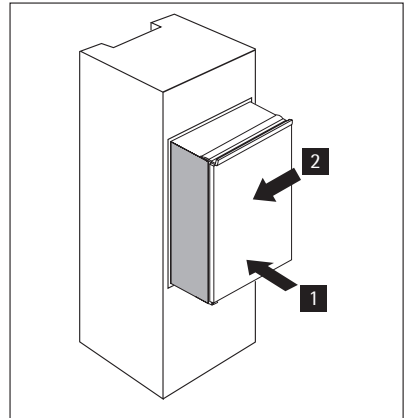
1. Si nécessaire, coupez le joint d'étanchéité adhésif et appliquez-le sur l'appareil comme indiqué sur le schéma.



2. Insérez l'appareil dans le meuble d'encastrement.

Poussez l'appareil dans le sens de la flèche (1) jusqu'à ce que le cache supérieur bute contre le meuble de cuisine.

Poussez l'appareil dans le sens de la flèche (2) contre le placard sur le côté opposé de la charnière.



3. Réglez la position de l'appareil dans le meuble d'encastrement.

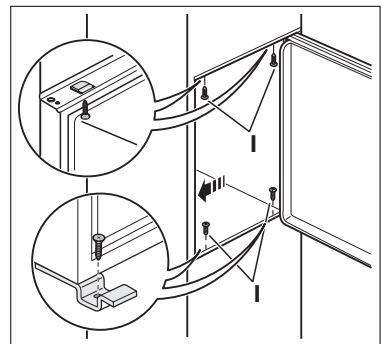
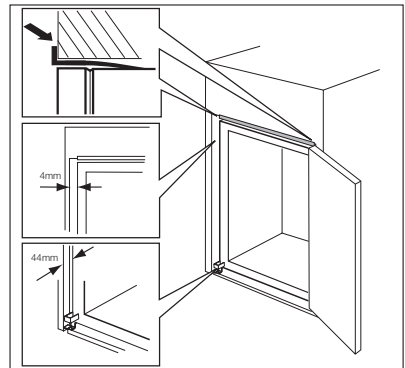
Le cache de la charnière inférieure (disponible dans le sachet des accessoires) garantit une distance correcte entre l'appareil et le meuble.

Vérifiez que la distance entre l'appareil et le rebord avant du placard est de 44 mm.

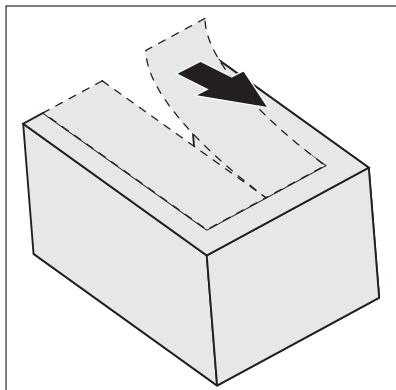
Assurez-vous qu'il y a un écart de 4 mm entre l'appareil et le placard.

Ouvrez la porte. Installez le cache de la charnière inférieure.

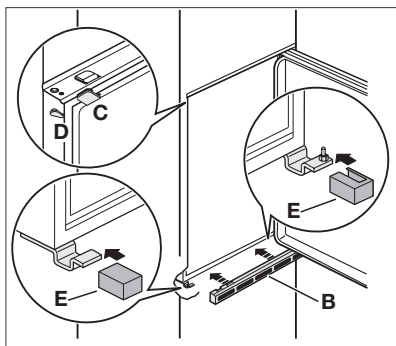
4. Fixez l'appareil au meuble d'encastrement à l'aide de 4 vis.



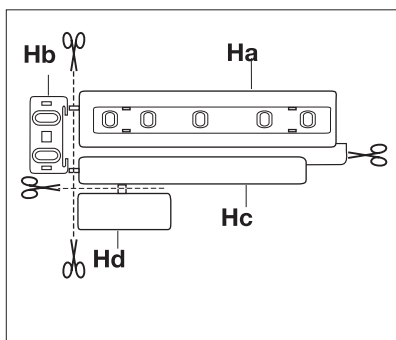
- Retirez la pièce du cache charnière (E).  
Veillez à enlever la partie DX, s'il s'agit de la charnière de droite, la partie SX pour la charnière gauche.



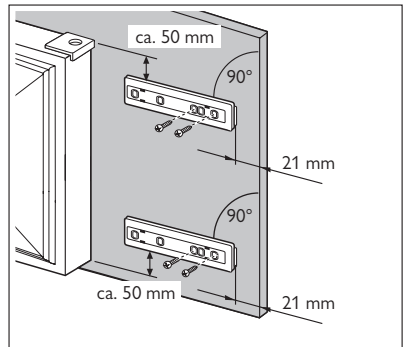
- Fixez les caches (C, D) aux pattes et dans les trous des charnières.  
Installez la grille de ventilation (B).  
Fixez les caches (E) à la charnière.



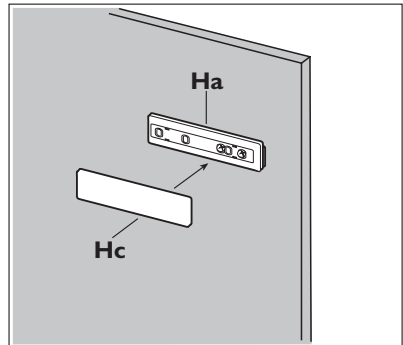
- Détachez les pièces (Ha), (Hb), (Hc) et (Hd).



8. Installez la pièce (Ha) sur la face intérieure du meuble de cuisine.



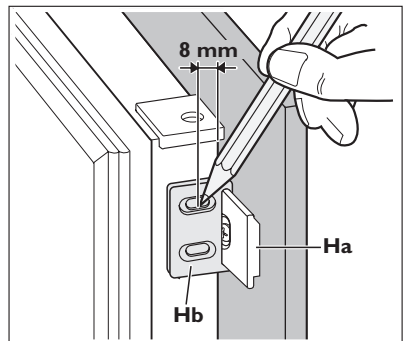
9. Poussez la pièce (Hc) sur la pièce (Ha).



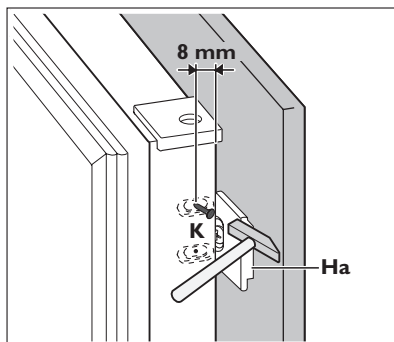
10. Ouvrez la porte de l'appareil et celle du meuble à 90° environ.

Introduisez la petite équerre (Hb) dans le guide (Ha).

Tenez ensemble la porte de l'appareil et celle du meuble et marquez la position des trous.

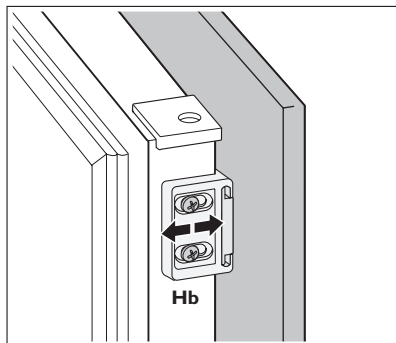


11. Enlevez les supports et marquez avec le clou (K) à 8 mm du bord externe de la porte.



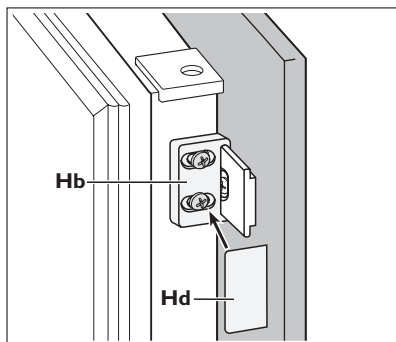
12. Placez à nouveau la petite équerre sur le guide et fixez-la à l'aide des vis four-nies.

Alignez la porte du meuble de cuisine et la porte de l'appareil en ajustant la pièce Hb.




13. Appuyez la pièce (Hd) sur la pièce (Hb). Contrôlez une dernière fois pour vous assu-rer que :

- Toutes les vis sont correctement serrées.
- La bande isolante est fermement fixée à l'armoire.
- La porte ouvre et ferme correctement.



## EN MATIÈRE DE SAUVEGARDE DE L'ENVIRONNEMENT

Le symbole  sur le produit ou son emballage indique que ce produit ne peut être traité comme déchet ménager. Il doit être remis au point de collecte dédié à cet effet (collecte et recyclage du matériel électrique et électronique).

En procédant à la mise au rebut de l'appareil dans les règles de l'art, nous préservons l'environnement et notre sécurité, s'assurant ainsi que les déchets seront traités dans des conditions optimum.



---

Pour obtenir plus de détails sur le recyclage de ce produit, veuillez prendre contact avec les services de votre commune ou le magasin où vous avez effectué l'achat.

## FÜR PERFEKTE ERGEBNISSE

Danke, dass Sie sich für dieses AEG Produkt entschieden haben. Wir haben es geschaffen, damit Sie viele Jahre von seiner ausgezeichneten Leistung und den innovativen Technologien, die Ihnen das Leben erleichtern, profitieren können. Es ist mit Funktionen ausgestattet, die in gewöhnlichen Geräten nicht vorhanden sind. Nehmen Sie sich ein paar Minuten Zeit zum Lesen, um seine Vorzüge kennen zu lernen.

## ZUBEHÖR UND VERBRAUCHSMATERIALIEN

Im AEG Webshop finden Sie alles, was Sie für ein makelloses Aussehen und perfektes Funktionieren Ihrer AEG Geräte benötigen. Wir bieten auch ein umfangreiches Zubehörsortiment, das Ihre höchsten Qualitätsansprüche erfüllt, vom Profi-Kochgeschirr bis zu Besteckkörben, von Flaschenhaltern bis hin zu Wäschebeuteln für empfindliche Wäsche...



Besuchen Sie den Webshop unter  
[www.aeg-electrolux.com/shop](http://www.aeg-electrolux.com/shop)

# INHALT

- 44 Sicherheitshinweise
- 47 Bedienblende
- 48 Erste Inbetriebnahme
- 49 Täglicher Gebrauch
- 50 Hilfreiche Hinweise und Tipps
- 51 Reinigung und Pflege
- 53 Was tun, wenn ...
- 54 Technische Daten
- 55 Montage
- 61 Hinweise zum Umweltschutz

In dieser Benutzerinformation werden folgende Symbole verwendet:



Wichtige Hinweise zur Sicherheit von Personen und Informationen zur Vermeidung von Geräteschäden



Allgemeine Hinweise und Ratschläge



Hinweise zum Umweltschutz

Änderungen vorbehalten



## SICHERHEITSHINWEISE

Lesen Sie zu Ihrer Sicherheit und für die optimale Geräteanwendung vor der Installation und dem Gebrauch des Gerätes die vorliegende Benutzerinformation aufmerksam durch, einschließlich der Ratschläge und Warnungen. Es ist wichtig, dass zur Vermeidung von Fehlern und Unfällen alle Personen, die das Gerät benutzen, mit der Bedienung und den Sicherheitsvorschriften vertraut sind. Heben Sie die Benutzerinformation gut auf und übergeben Sie sie bei einem Weiterverkauf des Gerätes dem neuen Besitzer, so dass jeder während der gesamten Lebensdauer des Gerätes über Gebrauch und Sicherheit informiert ist.

Halten Sie sich zu Ihrer Sicherheit und zum Schutz Ihres Eigentums strikt an die Vorsichtsmaßnahmen der vorliegenden Benutzerinformation, da der Hersteller bei Missachtung derselben von jeder Haftung freigestellt ist.

### Sicherheit von Kindern und hilfsbedürftigen Personen

- Das Gerät darf von Personen (einschließlich Kindern), deren physische, sensorische Fähigkeiten und deren Mangel an Erfahrung und Kenntnissen einen sicheren Gebrauch des Gerätes ausschließen nur unter Aufsicht oder nach ausreichender Einweisung durch eine verantwortungsbewusste Person benutzt werden, die sicherstellt, dass sie sich der Gefahren des Gebrauchs bewusst sind.

Kinder müssen beaufsichtigt werden, damit sie nicht am Gerät herumspielen können.

- Halten Sie das Verpackungsmaterial unbedingt von Kindern fern. Erstickungsgefahr!
- Ziehen Sie vor der Entsorgung des Gerätes den Netzstecker, schneiden Sie das Netzkabel (so nah wie möglich am Gerät) ab und entfernen Sie die Tür, so dass spielende Kinder vor elektrischem Schlag geschützt sind und sich nicht in dem Gerät einschließen können.
- Wenn dieses Gerät mit magnetischer Türdichtung ein älteres Modell mit Schnappverschluss (Türlasche) an der Tür oder auf dem Deckel ersetzt, machen Sie den Schnappverschluss vor dem Entsorgen des Altgerätes unbrauchbar. So verhindern Sie, dass das Gerät nicht zu einer Todesfalle für Kinder wird.

### Allgemeine Sicherheitshinweise



#### **VORSICHT!**

Die Belüftungsöffnungen müssen immer frei zugänglich sein.

- Das Gerät ist für die Aufbewahrung von Lebensmitteln und/oder Getränken in einem normalen Haushalt bestimmt, wie in der vorliegenden Gebrauchsanweisung beschrieben wird.
- Benutzen Sie keine mechanischen oder sonstigen Hilfsmittel, um den Abtauprozess zu beschleunigen.
- Verwenden Sie keine anderen Elektrogeräte (wie Speiseeisbereiter) in Kühlgeräten, wenn solche Geräte nicht ausdrücklich vom Hersteller für diesen Zweck zugelassen sind.
- Achten Sie darauf, den Kältekreislauf nicht zu beschädigen.
- Das Kältemittel Isobutan (R600a) im Kältekreislauf des Gerätes ist ein natürliches und sehr umweltfreundliches Gas, das jedoch leicht entflammbar ist.

Achten Sie beim Transport und bei der Aufstellung des Gerätes darauf, nicht die Komponenten des Kältekreislaufs zu beschädigen.

Bei einer eventuellen Beschädigung des Kältekreislaufs:

- Offene Flammen und Zündfunken vermeiden
- Den Raum, in dem das Gerät installiert ist, gut lüften
- Änderungen der technischen Eigenschaften oder am Gerät sind gefährlich. Ein defektes Netzkabel kann Kurzschlüsse und einen Brand verursachen und/oder zu Stromschlägen führen.



### **WARNUNG!**

Elektrische Bauteile (Netzkabel, Stecker, Kompressor) dürfen nur vom Kundendienst oder einer Fachkraft ausgewechselt werden.

1. Das Netzkabel darf nicht verlängert werden.
  2. Vergewissern Sie sich, dass der Netzstecker nicht von der Geräterückseite gequetscht oder beschädigt wird. Ein gequetschter oder beschädigter Netzstecker überhitzt und kann einen Brand verursachen.
  3. Vergewissern Sie sich, dass der Netzstecker des Gerätes frei zugänglich ist.
  4. Ziehen Sie nicht am Netzkabel.
  5. Stecken Sie den Netzstecker nie in eine lockere Steckdose. Es besteht Brand- und Stromschlaggefahr.
  6. Betreiben Sie das Gerät nicht ohne Lampenabdeckung<sup>11)</sup>, der Innenbeleuchtung.
- Dieses Gerät ist schwer. Vorsicht beim Transport.
  - Entnehmen oder berühren Sie nie mit nassen/feuchten Händen Tiefkühlgut, da dies zu Hautverletzungen oder Kälteverbrennungen führen kann.
  - Das Gerät nicht direkter Sonneneinstrahlung aussetzen.
  - Die Leuchtmittel <sup>12)</sup> in diesem Gerät sind Speziallampen, die nur für Haushaltsgeräte geeignet sind. Sie eignen sich nicht zur Raumbelichtung.

### **Täglicher Gebrauch**

- Stellen Sie keine heißen Töpfe auf die Kunststoffteile des Gerätes.
- Lagern Sie keine feuergefährlichen Gase oder Flüssigkeiten in dem Gerät. Explosionsgefahr.
- Legen Sie Lebensmittel nicht direkt vor den Luftauslass auf der Rückwand. <sup>13)</sup>
- Ein aufgetautes Produkt darf nicht wieder eingefroren werden.
- Abgepackte Tiefkühlkost immer entsprechend den Herstellerangaben aufbewahren.
- Die Lagerempfehlungen des Geräteherstellers sollten strikt eingehalten werden. Halten Sie sich an die betreffenden Anweisungen.
- Keine kohlenensäurehaltigen Getränke oder Sprudel in den Tiefkühlschrank stellen, da der Druckanstieg in den Behältern zur Explosion führen und das Gerät beschädigen kann.

11) Falls Lampenabdeckung vorhanden

12) Falls Lampe vorhanden

13) No-Frost-Geräte

- Eis am Stiel kann Kälteverbrennungen verursachen, wenn es direkt nach der Entnahme aus dem Gefrierschrank gegessen wird.

## Reinigung und Pflege

- Schalten Sie vor Wartungsarbeiten immer das Gerät ab und ziehen Sie den Netzstecker aus der Steckdose.
- Reinigen Sie das Gerät nicht mit Metallgegenständen.
- Verwenden Sie keine scharfen Gegenstände zum Entfernen von Reif und Eis im Gerät. Benutzen Sie einen Kunststoffschaber.

## Montage



Halten Sie sich für den elektrischen Anschluss strikt an die Anweisungen der betreffenden Abschnitte.

- Kontrollieren Sie nach dem Auspacken das Gerät auf eventuelle Beschädigungen. Nehmen Sie das Gerät nicht in Betrieb, wenn es beschädigt ist. Melden Sie die Schäden umgehend dem Händler, bei dem Sie es erworben haben. Bewahren Sie in diesem Fall die Verpackung auf.
- Lassen Sie das Gerät mindestens vier Stunden stehen, bevor Sie es elektrisch anschließen, damit das Öl in den Kompressor zurückfließen kann.
- Ausreichenden Freiraum zur Luftzirkulation um das Gerät lassen; anderenfalls besteht Überhitzungsgefahr. Halten Sie sich für die Belüftung an die Installationsanweisungen.
- Das Gerät sollte zur Vermeidung von Verbrennungen durch Berührung von heißen Bauteilen (Kompressor, Kondensator) möglichst mit der Rückseite gegen eine Wand aufgestellt werden.
- Das Gerät darf nicht in der Nähe von Heizkörpern oder Kochern installiert werden.
- Vergewissern Sie sich, dass der Netzstecker des Gerätes nach der Installation frei zugänglich ist.
- Verbinden Sie das Gerät ausschließlich mit einer Trinkwasserzuleitung.<sup>14)</sup>

## Kundendienst

- Sollte die Wartung des Gerätes elektrische Arbeiten verlangen, so dürfen diese nur von einem qualifizierten Elektriker oder einem Elektro-Fachmann durchgeführt werden.
- Wenden Sie sich für Reparaturen und Wartung nur an Fachkräfte der autorisierten Kundendienststellen und verlangen Sie stets Original-Ersatzteile.

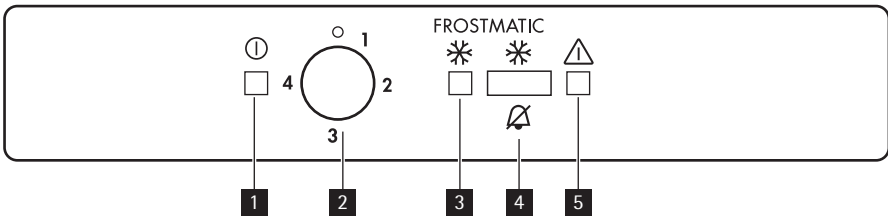
## Umweltschutz



Das Gerät enthält im Kältekreis oder in dem Isoliermaterial keine ozonschädigenden Gase. Das Gerät darf nicht wie normaler Hausmüll entsorgt werden. Die Isolierung enthält entzündliche Gase: das Gerät muss gemäß den geltenden Vorschriften entsorgt werden; sie erhalten diese bei Ihrer Gemeindeverwaltung. Nicht das Kälteaggregat beschädigen, insbesondere nicht in der Nähe des Wärmetauschers. Die Materialien, die bei der Herstellung dieses Geräts verwendet wurden und mit dem Symbol ♻️ markiert sind, können recycelt werden.

14) Falls ein Wasseranschluss erforderlich ist

## BEDIENBLENDE



- 1** Kontrolllampe
- 2** Temperaturwähler
- 3** Kontrolllampe FROSTMATIC
- 4** Schalter FROSTMATIC  
Löschttaste für den Alarmton
- 5** Alarmleuchte

### Einschalten des Geräts

1. Stecken Sie den Stecker in die Netzsteckdose.
2. Drehen Sie den Temperaturregler im Uhrzeigersinn auf eine mittlere Einstellung.
3. Die Kontrolllampe leuchtet auf und ein 2 Sekunden langer Signalton weist darauf hin, dass das Gerät eingeschaltet ist.
4. Die Warnleuchte blinkt und ein akustischer Alarm ertönt, wenn die Temperatur im Innern des Gerätes zu hoch ist.
5. Drücken Sie die Taste FROSTMATIC und der akustische Alarm wird ausgeschaltet.
6. Drücken Sie erneut die Taste FROSTMATIC und die Kontrolllampe FROSTMATIC leuchtet. Das Gefriergerät ist betriebsbereit.

### Ausschalten des Geräts

1. Drehen Sie den Temperaturregler zum Ausschalten des Geräts in die Position "0"; es ertönt etwa 2 Sekunden lang ein Signalton.
2. Die Kontrolllampe schaltet sich aus.

### Temperaturregelung

Die Temperatur im Gerät wird vom Temperaturregler, der sich auf dem Gefrierschrank befindet, geregelt.

Bedienen Sie das Gerät wie folgt:

- Drehen Sie den Temperaturregler auf eine niedrigere Einstellung, um die minimal mögliche Kühlung zu erreichen.
- Drehen Sie den Temperaturregler auf eine höhere Einstellung, um die maximal mögliche Kühlung zu erreichen.



Eine mittlere Einstellung ist im Allgemeinen am besten geeignet.

Allerdings muss für eine exakte Einstellung berücksichtigt werden, dass die Temperatur im Innern des Gerätes von verschiedenen Faktoren abhängt:

- Raumtemperatur
- Häufigkeit der Türöffnung
- Menge der eingelagerten Lebensmittel
- Standort des Geräts.

## Funktion FROSTMATIC

Die FROSTMATIC -Funktion ist eine Schnellgefrierfunktion, die die Tiefkühlung neu hinzukommender Lebensmittel beschleunigt und gleichzeitig die bereits tiefgekühlten Lebensmittel vor unerwünschter Erwärmung schützt.

So schalten Sie die Funktion ein:

1. Drücken Sie die Taste FROSTMATIC.
2. Die FROSTMATIC-Kontrolllampe erlischt.

So schalten Sie die Funktion aus:

1. Drücken Sie die Taste FROSTMATIC .
2. Die FROSTMATIC Kontrolllampe erlischt.



Die FROSTMATIC -Funktion schaltet sich automatisch nach etwa 52 Stunden aus.

## Temperaturwarnung (Temperatur zu hoch)

Wenn die Temperatur im Gefrierschrank so weit ansteigt, dass die sichere Lagerung des Gefrierbuts nicht mehr gewährleistet ist (z.B. wegen eines Stromausfalls), blinkt die Alarmleuchte und der Alarmton ist zu hören.

1. Drücken Sie die Taste FROSTMATIC , um den Alarmton abzuschalten.

Die Alarmleuchte blinkt solange, bis die erforderliche Temperatur wieder erreicht wurde.



Wenn das Gefriergerät zum ersten Mal eingeschaltet wird, beginnt die Alarmleuchte solange zu blinken, bis die Innentemperatur auf einen Wert abgesunken ist, der für die sichere Lagerung des Gefrierbuts erforderlich ist.

## Tür-offen-Alarm

Es ertönt ein Signalton, wenn die Tür länger als 90 Sekunden offen steht.

Sobald der Normalbetrieb wiederhergestellt (und die Tür geschlossen) ist, verstummt der Signalton.

Drücken Sie in jedem Fall die Löschaste für den Alarmton, um diesen auszuschalten.

## ERSTE INBETRIEBNAHME

### Reinigung des Innenraums

Bevor Sie das Gerät in Betrieb nehmen, beseitigen Sie den typischen "Neugeruch" am besten durch Auswaschen der Innenteile mit lauwarmem Wasser und einem neutralen Reinigungsmittel. Sorgfältig nachtrocknen.





Verwenden Sie keine Reinigungsmittel oder Scheuerpulver, da hierdurch die Oberfläche beschädigt wird.

## TÄGLICHER GEBRAUCH

### Einfrieren frischer Lebensmittel

Der Gefrierraum eignet sich zum Einfrieren von frischen Lebensmitteln und zum Lagern von gefrorenen und tiefgefrorenen Lebensmitteln für einen längeren Zeitraum.

Um frische Lebensmittel einzufrieren, aktivieren Sie bitte die Superfrost-Funktion (Schnellgefrieren) mindestens 24 Stunden, bevor Sie die einzufrierenden Lebensmittel in das Gefrierfach hinein legen.

Legen Sie die frischen Lebensmittel, die eingefroren werden sollen, in das obere Fach.

Die maximale Menge an Lebensmitteln, die in 24 Stunden eingefroren werden kann, ist auf dem Typenschild angegeben; eine Plakette befindet sich im Innern des Geräts.

Der Gefriervorgang dauert 24 Stunden. Legen Sie während dieses Zeitraums keine weiteren einzufrierenden Lebensmittel in den Gefrierraum.

### Lagerung gefrorener Produkte

Lassen Sie das Gerät vor der ersten Inbetriebnahme oder nach einer Zeit, in der das Gerät nicht benutzt wurde, mindestens zwei Stunden lang auf den höheren Einstellungen laufen, bevor Sie Lebensmittel in das Gefrierfach hinein legen.



Kam es zum Beispiel durch einen Stromausfall, der länger dauerte als der in der Tabelle mit den technischen Daten angegebene Wert (siehe "Ausfalldauer") zu einem ungewollten Abtauen, dann müssen die aufgetauten Lebensmittel sehr rasch verbraucht oder sofort gekocht und (nach dem Abkühlen) erneut eingefroren werden.

### Gefrierkalender



Die Symbole zeigen verschiedene Arten gefrorener Lebensmittel.

Die Zahlen geben die Lagerdauer in Monaten für das Gefriergut an. Es hängt von der Qualität der Lebensmittel und ihrer Behandlung vor dem Einfrieren ab, ob der obere oder der untere Wert für die angezeigte Lagerzeit gilt.

### Auftauen

Tiefgefrorene oder gefrorene Lebensmittel können vor der Verwendung je nach der zur Verfügung stehenden Zeit im Kühlschrank oder bei Raumtemperatur aufgetaut werden. Kleinere Gefriergutteile können unter Umständen sogar direkt aus dem Gefrierschrank entnommen und anschließend sofort gekocht oder gegart werden: in diesem Fall dauert der Garvorgang allerdings etwas länger.

### Eiswürfelbereitung

Dieses Gerät ist mit einer oder mehreren Schalen für die Herstellung von Eiswürfeln ausgestattet. Füllen Sie die Schalen mit Wasser und stellen Sie diese in das Gefrierfach.



Bitte verwenden Sie zum Herausholen der Schalen aus dem Gefrierschrank keine Utensilien aus Metall.

## HILFREICHE HINWEISE UND TIPPS

### Hinweise zum Einfrieren

Im Folgenden finden Sie einige wertvolle Tipps für einen optimalen Gefriervorgang:

- die maximale Menge an Lebensmitteln, die innerhalb von 24 Stunden eingefroren werden kann, ist auf dem Typschild angegeben;
- der Gefriervorgang dauert 24 Stunden. Legen Sie während dieses Zeitraums keine weiteren einzufrierenden Lebensmittel in das Gefrierfach;
- frieren Sie ausschließlich frische und gründlich gewaschene Lebensmittel von sehr guter Qualität ein;
- teilen Sie die Lebensmittel in kleinere Portionen ein, damit diese schnell und vollständig gefrieren und Sie später nur die Menge auftauen müssen, die Sie gerade benötigen;
- die einzufrierenden Lebensmittelportionen sollten stets luftdicht in Aluminiumfolie oder in lebensmittelechte Gefrierbeutel verpackt werden, um so wenig Luft wie möglich in der Verpackung zu haben;
- achten Sie beim Hineinlegen von frischen, noch ungefrorenen Lebensmitteln darauf, dass diese keinen Kontakt mit Gefriergut bekommen, da dieses sonst antauen kann;
- weniger fetthaltige Lebensmittel lassen sich besser lagern als fetthaltigere; Salz verkürzt die Lagerzeit von Lebensmitteln im Gefrierfach;
- werden Gefrierwürfel direkt nach der Entnahme aus dem Gefrierfach verwendet, können Sie zu Frostbrand auf der Haut führen;
- Es empfiehlt sich, das Einfrierdatum auf jeder einzelnen Packung zu notieren, um einen genauen Überblick über die Lagerzeit zu haben.

### Hinweise zur Lagerung gefrorener Produkte

So erzielen Sie die besten Ergebnisse mit Ihrem Gerät:

- prüfen Sie sorgfältig, dass die im Handel erworbenen gefrorenen Lebensmittel sachgerecht gelagert wurden;
- achten Sie unbedingt darauf, die eingekauften gefrorenen Lebensmittel in der kürzest möglichen Zeit in Ihren Gefrierschrank zu bringen;
- öffnen Sie die Tür nicht zu häufig, und lassen Sie diese nicht länger offen als unbedingt notwendig.
- Abgetaute Lebensmittel verderben sehr schnell und eignen sich nicht für ein erneutes Einfrieren.
- Das Haltbarkeitsdatum auf der Tiefkühlkostverpackung sollte nicht überschritten werden.

## REINIGUNG UND PFLEGE



### VORSICHT!

Ziehen Sie bitte vor jeder Reinigungsarbeit immer den Netzstecker aus der Steckdose.



Der Kältekreis des Gerätes enthält Kohlenwasserstoffe; Wartungsarbeiten und Nachfüllen von Kältemittel dürfen daher nur durch vom Hersteller autorisiertes Fachpersonal ausgeführt werden.

### Regelmäßige Reinigung

Der gesamte Kühlschrank muss regelmäßig gereinigt werden:

- Reinigen Sie die Innenseiten und die Zubehörteile mit lauwarmem Wasser und etwas Neutralseife.
- Prüfen und säubern Sie die Türdichtungen in regelmäßigen Abständen und kontrollieren Sie, dass diese sauber und frei von Verunreinigungen sind.
- Spülen und trocknen Sie diese sorgfältig ab.



Ziehen Sie nicht an Leitungen und/oder Kabeln im Innern des Kühlschranks und achten Sie darauf, diese nicht zu verschieben oder zu beschädigen.

Benutzen Sie zur Reinigung des Innenraums keinesfalls Putzmittel, Scheuerpulver, stark parfümierte Reinigungsmittel oder Wachspolituren, da diese die Oberfläche des Innenraums beschädigen und einen starken Eigengeruch hinterlassen können.

Reinigen Sie den Kondensator (schwarzes Gitter) und den Motorkompressor auf der Geräterückseite mit einer Bürste oder einem Staubsauger. Dadurch verbessert sich die Leistung des Geräts und es verbraucht weniger Strom.



Bitte achten Sie darauf, das Kühlsystem nicht zu beschädigen.

Viele Haushaltsreiniger für Küchen enthalten Chemikalien, die den im Gerät verwendeten Kunststoff angreifen können. Aus diesem Grund ist es empfehlenswert, das Gerät außen nur mit warmem Wasser und etwas flüssigem Tellerspülmittel zu reinigen.

Schließen Sie das Gerät nach der Reinigung wieder an die Netzversorgung an.

### Abtauen des Gefrierschranks

Auf den Ablagen des Gefrierschranks und im Innern des oberen Fachs wird sich stets etwas Reif bilden.

Tauen Sie den Gefrierschrank ab, wenn die Reifschicht eine Stärke von etwa 3 bis 5 mm erreicht hat.



Stellen Sie den Temperaturregler bitte 12 Stunden vor dem Abtauen auf eine kühlere Einstellung, damit eine ausreichende Kälte als Reserve für die Unterbrechung im Betrieb entstehen kann.

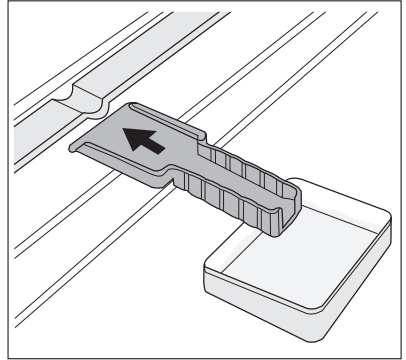
Entfernen Sie den Reif wie nachstehend erläutert:

1. Schalten Sie das Gerät aus.
2. Nehmen Sie das gesamte Gefriergut heraus, verpacken Sie es in mehrere Schichten Zeitungspapier und lagern Sie es an einem kühlen Ort.

**VORSICHT!**

Fassen Sie eingefrorene Lebensmittel nicht mit nassen Händen an. Ihre Hände könnten an den Lebensmitteln festfrieren.

3. Lassen Sie die Tür des Geräts offen stehen und setzen Sie den Kunststoffschaber in den entsprechenden Sitz unten in der Mitte; stellen Sie eine Schale zum Auffangen des Tauwassers darunter



Stellen Sie eine Schale mit heißem Wasser in das Gefrierfach, um den Abtauprozess zu beschleunigen. Entfernen Sie vorsichtig Eisstücke von den Wänden, bevor alles abgetaut ist.

4. Ist alles vollständig abgetaut, trocken Sie die nassen Oberflächen gründlich ab und bewahren Sie den Schaber für eine spätere Verwendung auf.
5. Schalten Sie das Gerät ein.
6. Nachdem das Gerät zwei bis drei Stunden in Betrieb ist, können Sie die ausgelagerten Lebensmittel wieder in den Gefrierschrank hinein legen.



Verwenden Sie bitte niemals scharfe Gegenstände zum Entfernen von Reif und Eis vom Verdampfer, da dieser dadurch beschädigt werden könnte.

Benutzen Sie keine mechanischen oder sonstigen Hilfsmittel, um den Abtauprozess zu beschleunigen; halten Sie sich dazu ausschließlich an die Angaben des Geräteherstellers.

Ein Temperaturanstieg des Gefrierzugs während des Abtauens des Gerätes kann die Lagerzeit dieser Lebensmittel verkürzen.

## Stillstandzeiten

Bei längerem Stillstand des Gerätes müssen Sie folgendermaßen vorgehen:

- trennen Sie das Gerät von der Netzversorgung
- entnehmen Sie alle Lebensmittel
- tauen Sie das Gerät ab, <sup>15)</sup>Reinigen Sie das Gerät und alle Zubehörteile
- lassen Sie die Türen offen/angelehnt, um das Entstehen unangenehmer Gerüche zu vermeiden.

Möchten Sie bei einer längeren Abwesenheit den Gefrierschrank weiter laufen lassen, bitten Sie jemanden, gelegentlich die Temperatur zu prüfen, damit das Gefriergut bei einem möglichen Stromausfall nicht im Innern des Gerätes verdirbt.

15) falls dies vorgesehen ist.

## WAS TUN, WENN ...



### WARNUNG!

Ziehen Sie vor der Fehlersuche immer den Netzstecker aus der Steckdose.

Die Fehlersuche, die in der vorliegenden Benutzerinformation nicht beschrieben ist, darf nur von einem qualifizierten Elektriker oder einer kompetenten Person durchgeführt werden.



Während das Gerät in Betrieb ist, entstehen bestimmte Geräusche (Kompressor und Kühlkreislauf).

Problem	Mögliche Ursache	Abhilfe
Das Gerät funktioniert nicht. Die Kontrolllampe blinkt nicht.	Das Gerät ist abgeschaltet.	Schalten Sie das Gerät ein.
	Der Netzstecker steckt nicht richtig in der Steckdose.	Stecken Sie den Netzstecker richtig in die Steckdose.
	Das Gerät bekommt keinen Strom. Es liegt keine Spannung an der Netzsteckdose an.	Testen Sie bitte, ob ein anderes Gerät an dieser Steckdose funktioniert. Kontaktieren Sie gegebenenfalls einen qualifizierten Elektriker.
Die Kontrolllampe blinkt.	Das Gerät arbeitet nicht korrekt.	Kontaktieren Sie gegebenenfalls einen qualifizierten Elektriker.
Die Alarmleuchte blinkt.	Die Temperatur im Gefrierraum ist zu hoch.	Siehe hierzu den Abschnitt „Temperaturwarnung (Temperatur zu hoch)“
Der Kompressor arbeitet ständig.	Die Temperatur ist nicht richtig eingestellt.	Stellen Sie eine höhere Temperatur ein.
	Die Tür ist nicht richtig geschlossen.	Siehe hierzu „Schließen der Tür“.
	Die Tür wurde zu häufig geöffnet.	Lassen Sie die Tür nicht länger als unbedingt erforderlich offen.
	Die Temperatur der einzufrierenden Lebensmittel ist zu hoch.	Lassen Sie Lebensmittel auf Raumtemperatur abkühlen, bevor Sie sie in das Gerät stellen.
	Die Raumtemperatur ist zu hoch.	Senken Sie die Raumtemperatur.
	Die Funktion Fast Freeze ist eingeschaltet.	Beachten Sie die „Funktion Fast Freeze“.
Die Temperatur im Gefrierraum ist zu niedrig.	Die Temperatur ist nicht richtig eingestellt.	Stellen Sie eine höhere Temperatur ein.
	Die Funktion Fast Freeze ist eingeschaltet.	Beachten Sie die „Funktion Fast Freeze“.

Problem	Mögliche Ursache	Abhilfe
Die Temperatur im Gefrierraum ist zu hoch.	Die Temperatur ist nicht richtig eingestellt.	Stellen Sie eine niedrigere Temperatur ein.
	Die Tür ist nicht richtig geschlossen.	Siehe hierzu „Schließen der Tür“.
	Die Temperatur der einzufrierenden Lebensmittel ist zu hoch.	Lassen Sie Lebensmittel auf Raumtemperatur abkühlen, bevor Sie sie in das Gerät stellen.
Es bildet sich zu viel Reif oder Eis.	Es wurden zu viele Lebensmittel auf einmal eingelegt.	Legen Sie weniger Lebensmittel auf einmal ein.
	Die einzufrierenden Packungen liegen zu dicht aneinander.	Sorgen Sie dafür, dass die Kaltluft im Gerät zirkulieren kann.
	Die Lebensmittel sind nicht richtig verpackt.	Verpacken Sie die Lebensmittel richtig.
	Die Tür ist nicht richtig geschlossen.	Siehe hierzu „Schließen der Tür“.
	Die Temperatur ist nicht richtig eingestellt.	Stellen Sie eine höhere Temperatur ein.

## Schließen der Tür

1. Reinigen Sie die Türdichtungen.
2. Stellen Sie die Tür nach Bedarf ein. Siehe hierzu "Montage".
3. Ersetzen Sie die defekten Türdichtungen, falls erforderlich. Kontaktieren Sie den Kundendienst.

## TECHNISCHE DATEN

Abmessung der Aussparung		
	Höhe	600 mm
	Breite	560 mm
	Tiefe	550 mm
Ausfalldauer		23 h

Die technischen Informationen befinden sich auf dem Typenschild innen links im Gerät sowie auf der Energieplakette.

# MONTAGE

## Aufstellung



### WARNUNG!

Wenn Sie ein altes Gerät entsorgen möchten, das ein Schloss oder einen Riegel an der Tür besitzt, müssen Sie das Schloss bzw. den Riegel zunächst unbrauchbar machen, um zu verhindern, dass sich spielende Kinder darin einschließen können.



Die Steckdose für den Anschluss des Geräts muss nach der Installation zugänglich sein.

Installieren Sie dieses Gerät an einem Ort, an dem die Umgebungstemperatur mit der Klimaklasse übereinstimmt, die auf dem Typschild des Geräts angegeben ist:

Klimaklasse	Umgebungstemperatur
SN	+10°C bis + 32°C
N	+16°C bis + 32°C
ST	+16°C bis + 38°C
T	+16°C bis + 43°C

## Elektrischer Anschluss

Kontrollieren Sie vor der ersten Benutzung des Gerätes, ob die Netzspannung und -frequenz Ihres Hausanschlusses mit den auf dem Typenschild angegebenen Anschlusswerten übereinstimmen.

Das Gerät muss geerdet sein. Zu diesem Zweck ist die Netzkabelsteckdose mit einem Schutzkontakt ausgestattet. Falls die Steckdose Ihres Hausanschlusses nicht geerdet sein sollte, lassen Sie das Gerät bitte gemäß den geltenden Vorschriften erden und fragen Sie dafür einen qualifizierten Elektriker.

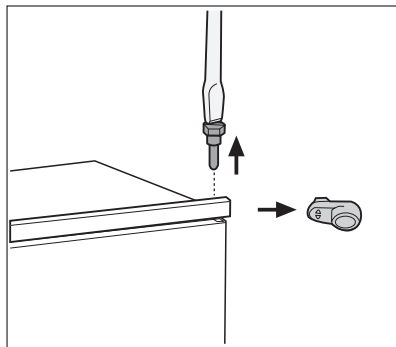
Der Hersteller übernimmt keinerlei Haftung für Schäden oder Verletzungen, die durch Missachtung der oben genannten Sicherheitshinweise entstehen.

Das Gerät entspricht den EU- Richtlinien.

## Wechsel des Türanschlags

Die Tür des Geräts geht nach rechts auf. Wenn Sie möchten, dass die Tür nach links aufgeht, befolgen Sie bitte diese Schritte, bevor Sie das Gerät einbauen:

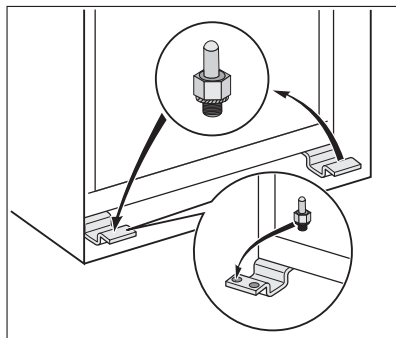
1. Lösen und entfernen Sie den oberen Bolzen.
2. Entfernen Sie die Tür.
3. Nehmen Sie das Distanzstück ab.



4. Lösen Sie den unteren Bolzen mit einem Schlüssel.

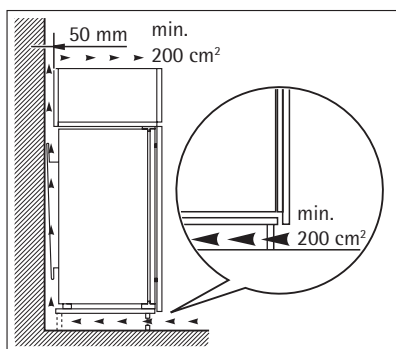
Auf der gegenüberliegenden Seite:

1. Ziehen Sie den unteren Bolzen fest.
2. Setzen Sie das Distanzstück ein.
3. Installieren Sie die Tür.
4. Ziehen Sie den oberen Bolzen fest.



## Anforderungen an die Belüftung

Die Luftzirkulation hinter dem Gerät muss ausreichend groß sein.



## Installation des Geräts



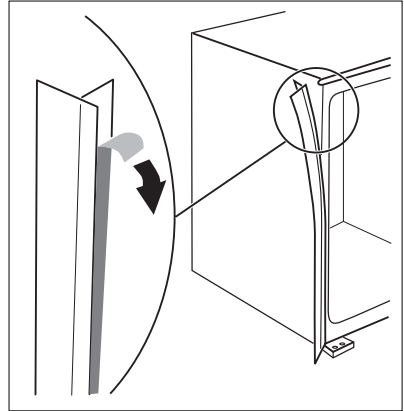
### VORSICHT!

Vergewissern Sie sich, dass sich das Netzkabel des Gerätes frei bewegen kann.

Gehen Sie wie folgt vor:



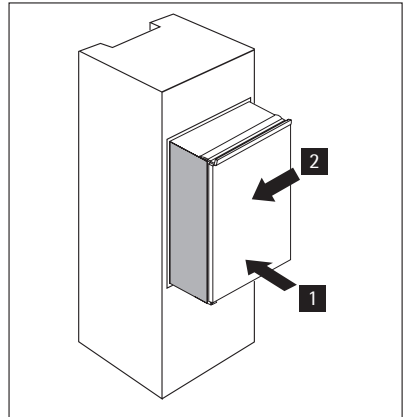
1. Schneiden Sie bei Bedarf den Dichtungsstreifen zu und bringen Sie ihn, wie in der Abbildung gezeigt, am Gerät an.



2. Installieren Sie das Gerät in der Einbaunische.

Schieben Sie das Gerät in Pfeilrichtung (1), bis der obere Anschlag am Küchenmöbel anliegt.

Schieben Sie das Gerät auf der den Scharnieren gegenüberliegenden Seite in Pfeilrichtung (2) so weit wie möglich gegen die Seitenwand des Küchenmöbels.



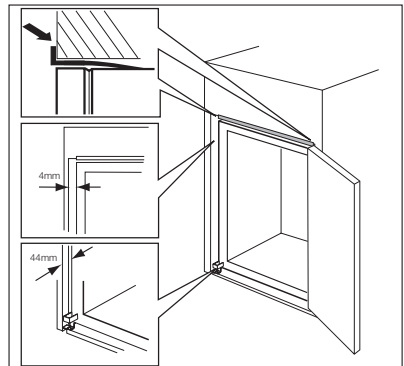
3. Richten Sie das Gerät in der Nische aus.

Mit der unteren Scharnierabdeckung (im Beipack) können Sie sicherstellen, dass der Abstand zwischen Gerät und Küchenmöbel passt.

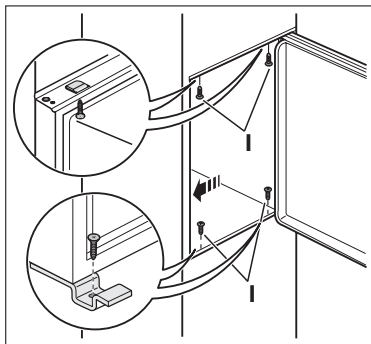
Vergewissern Sie sich, dass der Abstand zwischen dem Gerät und der Schrankvorderkante 44 mm beträgt.

Vergewissern Sie sich, dass der Abstand zwischen dem Gerät und dem Schrank 4 mm beträgt.

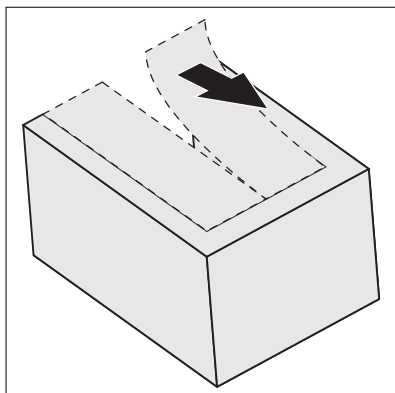
Öffnen Sie die Tür. Stecken Sie die untere Scharnierabdeckung auf.



4. Befestigen Sie das Gerät mit 4 Schrauben in der Nische.

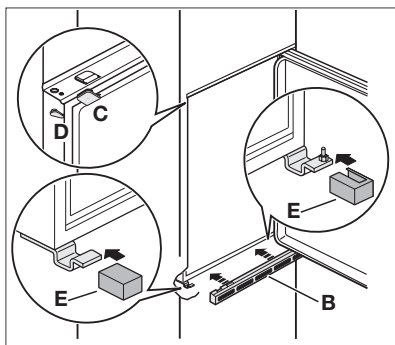


5. Entfernen Sie das korrekte Teil von der Scharnierabdeckung (E). Vergessen Sie nicht, Teil DX - im Fall des rechten Scharniers ist es Teil SX - im entgegengesetzten Fall abzunehmen.

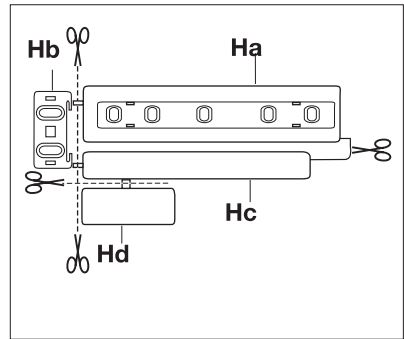


6. Montieren Sie die Abdeckungen (C, D) in den Öffnungen der oberen Anschlagleiste.

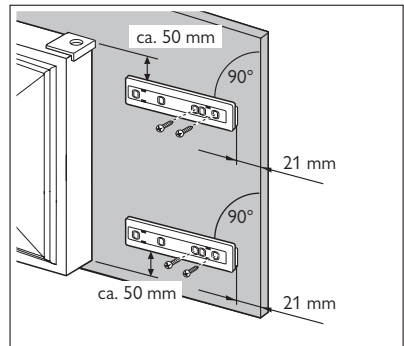
Bauen Sie das Entlüftungsgitter (B) ein. Bringen Sie die Scharnierabdeckungen (E) am Scharnier an.



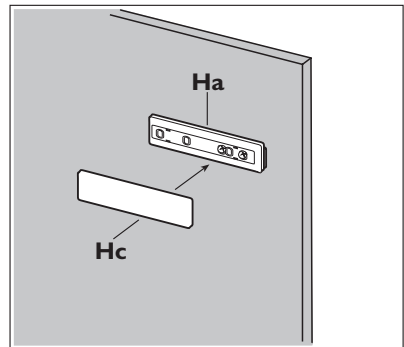
7. Lösen Sie die Teile (Ha), (Hb), (Hc) und (Hd).



8. Montieren Sie Teil (Ha) an der Innenseite der Tür des Küchenmöbels.



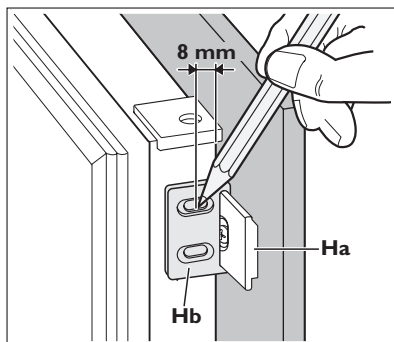
9. Drücken Sie Teil (Hc) auf Teil (Ha).



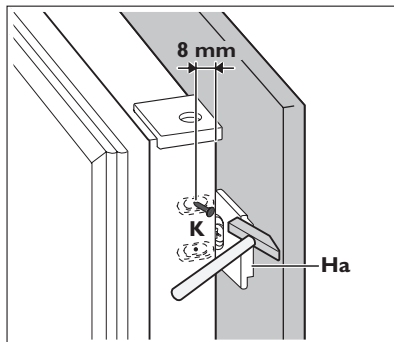
10. Öffnen Sie die Gerätetür und die Tür des Küchenmöbels in einem Winkel von 90°.

Setzen Sie das Führungsstück (Hb) in die Führungsschiene (Ha) ein.

Bringen Sie die Gerätetür und die Küchenmöbeltür zusammen und markieren Sie die Bohrungen.

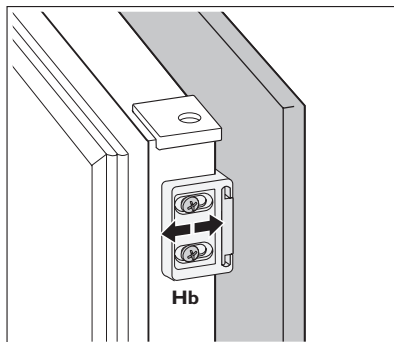


11. Entfernen Sie die Halterungen und markieren Sie einen Abstand von 8 mm von der Außenkante der Tür an der Stelle, an welcher der Nagel (K) angebracht werden muss.



12. Setzen Sie das Führungsstück erneut auf die Führungsschiene und schrauben Sie es mit den mitgelieferten Schrauben fest.

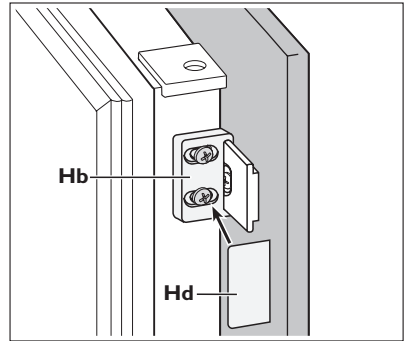
Richten Sie die Küchenmöbeltür und die Gerätetür mittels Führungsstück (Hb) aus.




13. Drücken Sie Abdeckung (Hd) auf Führungsstück (Hb).

Prüfen Sie alles erneut, um sicherzustellen, dass:

- Alle Schrauben fest angezogen sind.
- Der Dichtungsstreifen fest am Gerät befestigt ist.
- Die Tür korrekt öffnet und schließt.



## HINWEISE ZUM UMWELTSCHUTZ

Das Symbol  auf dem Produkt oder seiner Verpackung weist darauf hin, dass dieses Produkt nicht als normaler Haushaltsabfall zu behandeln ist, sondern an einem Sammelpunkt für das Recycling von elektrischen und elektronischen Geräten abgegeben werden muss. Durch Ihren Beitrag zum korrekten Entsorgen dieses Produkts schützen Sie die Umwelt und die Gesundheit Ihrer Mitmenschen. Umwelt und Gesundheit werden durch falsches Entsorgen gefährdet. Weitere Informationen über das Recycling dieses Produkts erhalten Sie von Ihrem Rathaus, Ihrer Müllabfuhr oder dem Geschäft, in dem Sie das Produkt gekauft haben.





[www.aeg-electrolux.com/shop](http://www.aeg-electrolux.com/shop)

222306795-00-062010

