

FAVORIT 99025 VI1P

NL Gebruiksaanwijzing

2

EN User manual

20

FR Notice d'utilisation

37

DE Benutzerinformation

55



 **AEG**

perfekt in form und funktion

## INHOUD

1. VEILIGHEIDSVOORSCHRIFTEN .....	3
2. BESCHRIJVING VAN HET PRODUCT .....	5
3. BEDIENINGSPANEEL .....	6
4. PROGRAMMA'S .....	7
5. OPTIES .....	8
6. VOOR HET EERSTE GEBRUIK .....	10
7. DAGELIJKS GEBRUIK .....	13
8. AANWIJZINGEN EN TIPS .....	14
9. ONDERHOUD EN REINIGING .....	15
10. PROBLEEMOPLOSSING .....	16
11. TECHNISCHE INFORMATIE .....	18

## VOOR PERFECTE RESULTATEN

Bedankt dat u voor dit AEG product heeft gekozen. Dit apparaat is ontworpen om vele jaren uitstekend te presteren, met innovatieve technologieën die het leven gemakkelijker helpen maken – functies die gewone apparaten wellicht niet hebben. Neem een paar minuten de tijd om het door te lezen zodat u er optimaal van kunt profiteren.

**Ga naar onze website voor:**



Advies over gebruik, brochures, het oplossen van problemen en onderhoudsinformatie:  
**[www.aeg.com](http://www.aeg.com)**



Registreer uw product voor een betere service:  
**[www.aeg.com/productregistration](http://www.aeg.com/productregistration)**



Koop accessoires, verbruiksartikelen en originele reserveonderdelen voor uw apparaat:  
**[www.aeg.com/shop](http://www.aeg.com/shop)**

## KLANTENSERVICE

Wij raden altijd het gebruik van originele onderdelen aan.

Zorg er als u contact opneemt met de klantenservice voor dat u de volgende gegevens bij de hand hebt.

De informatie staat op het typeplaatje. model, productnummer, serienummer.



Waarschuwing - Belangrijke veiligheidsinformatie.



Algemene informatie en tips



Milieu-informatie

Wijzigingen voorbehouden.

# 1. VEILIGHEIDSVOORSCHRIFTEN

Lees zorgvuldig de meegeleverde instructies voor installatie en gebruik van het apparaat. De fabrikant is niet verantwoordelijk voor letsel en schade veroorzaakt door een foutieve installatie. Bewaar de instructies van het apparaat voor toekomstig gebruik.

## 1.1 Veiligheid van kinderen en kwetsbare mensen



### WAARSCHUWING!

Gevaar voor verstikking, letsel of permanente invaliditeit.

- Mensen, met inbegrip van kinderen, met beperkte lichamelijke, zintuiglijke of verstandelijke vermogens of gebrek aan ervaring en kennis, mogen dit apparaat niet bedienen. Zij moeten onder toezicht staan of instructies krijgen over het gebruik van dit apparaat van iemand die verantwoordelijk is voor hun veiligheid.
- Laat kinderen niet met het apparaat spelen.
- Houd alle verpakkingsmaterialen uit de buurt van kinderen.
- Houd alle reinigingsmiddelen uit de buurt van kinderen.
- Houd kinderen en huisdieren uit de buurt van het apparaat als de deur open is.

## 1.2 Montage

- Verwijder alle verpakkingsmaterialen.
- Installeer en gebruik geen beschadigd apparaat.
- Installeer of gebruik het apparaat niet op een plek waar de temperatuur onder de 0 °C komt.
- Volg de installatie-instructies op die zijn meegeleverd met het apparaat.
- Zorg ervoor dat het apparaat onder en naast veilige installaties wordt geïnstalleerd.

## Aansluiting op het elektriciteitsnet



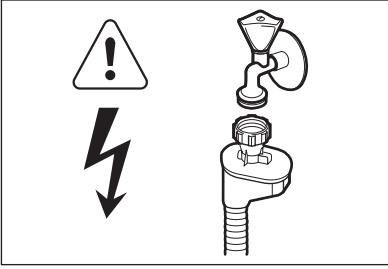
### WAARSCHUWING!

Gevaar voor brand en elektrische schokken.

- Dit apparaat moet worden geaard.
- Controleer of de elektrische informatie op het typeplaatje overeenkomt met de stroomvoorziening. Zo niet, neem dan contact op met een elektromonteur.
- Gebruik altijd een correct geïnstalleerd, schokbestendig stopcontact.
- Gebruik geen meerwegstekkers en verlengsnoeren.
- Zorg dat u de hoofdstekker en kabel niet beschadigt. Indien de voedingskabel moet worden vervangen, dan MOET dit gebeuren door onze Klantenservice.
- Steek de stekker pas in het stopcontact als de installatie is voltooid. Zorg ervoor dat het netsnoer na installatie bereikbaar is.
- Trek niet aan het aansluitnoer om het apparaat los te koppelen. Trek altijd aan de stekker.
- Raak de stroomkabel of stekker niet aan met natte handen.
- Dit apparaat voldoet aan de EU-richtlijnen.

## Aansluiting aan de waterleiding

- Zorg dat u de waterslangen niet beschadigt.
- Laat het water stromen tot het schoon is voordat u het apparaat aansluit op nieuwe leidingen of leidingen die lang niet zijn gebruikt.
- Zorg dat er geen lekkages zijn als u het apparaat de eerste keer gebruikt.
- De watertoevoerslang heeft een veiligheidsventiel en een omhulsel met een hoofdkabel aan de binnenkant.

**WAARSCHUWING!**

Gevaarlijke spanning.

- Als de watertoevoerslang beschadigd is, haal dan onmiddellijk de stekker uit het stopcontact. Neem contact op met de service-afdeling om de watertoevoerslang te vervangen.

### 1.3 Gebruik van het apparaat

- Dit apparaat is bedoeld voor huishoudelijk gebruik of gelijksoortige toepassingen zoals:
  - Personeelskeukens in winkels, kantoren of andere werkomgevingen
  - Boerderijen
  - Door gasten in hotels, motels en andere woonomgevingen
  - Bed-and-breakfast-accommodatie.

**WAARSCHUWING!**

Gevaar op letsel, brandwonden of elektrische schokken.

- De specificatie van het apparaat mag niet worden veranderd.
- Doe messen en bestek met scherpe punten in het bestekmandje met de punten omlaag in horizontale positie.
- Laat de deur van het apparaat niet open staan zonder toezicht om te

voorkomen dat er iemand over struikelt.

- Ga niet op de open deur zitten of staan.
- Vaatwasmiddel is gevaarlijk. Volg de veiligheidsinstructies op de verpakking van het vaatwasmiddel op.
- Speel niet met het water van het apparaat en drink het niet op.
- Verwijder de borden pas uit het apparaat als het programma is voltooid. Er kan vaatwasmiddel op de borden zitten.
- Het apparaat kan hete stoom laten ontsnappen als u de deur opent terwijl er een programma wordt uitgevoerd.
- Plaats geen ontvlambare producten of items die vochtig zijn door ontvlambare producten in, bij of op het apparaat.
- Gebruik geen waterstralen of stoom om het apparaat te reinigen.

### 1.4 Binnenverlichting

Neem contact op met de service-afdeling om de binnenverlichting te vervangen.

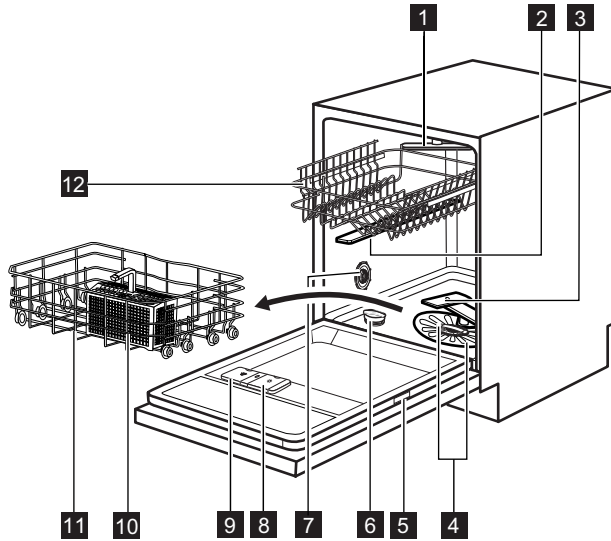
### 1.5 Verwijdering

**WAARSCHUWING!**

Gevaar voor letsel of verstikking.

- Haal de stekker uit het stopcontact.
- Snijd het netsnoer van het apparaat af en gooi dit weg.
- Verwijder de deurgreep om te voorkomen dat kinderen en huisdieren opgesloten raken in het apparaat.

## 2. BESCHRIJVING VAN HET PRODUCT

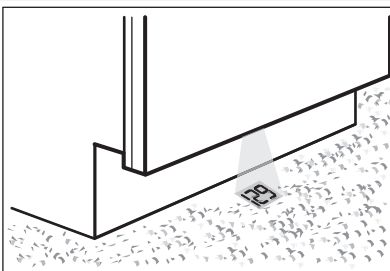


- |                                 |                              |
|---------------------------------|------------------------------|
| <b>1</b> Top sproeiarm          | <b>9</b> Wasmiddeldoseerlade |
| <b>2</b> Bovenste sproeiarm     | <b>10</b> Bestekmand         |
| <b>3</b> Onderste sproeiarm     | <b>11</b> Onderrek           |
| <b>4</b> Filters                | <b>12</b> Bovenrek           |
| <b>5</b> Typeplaatje            |                              |
| <b>6</b> Zoutreservoir          |                              |
| <b>7</b> Waterhardheidsknop     |                              |
| <b>8</b> Glansmiddeldoseerbakje |                              |



Dit apparaat is voorzien van een binnenverlichting die aan- en uitgaat met het openen en sluiten van de deur.

### 2.1 TimeBeam



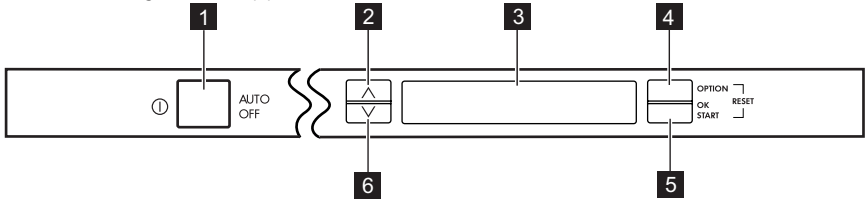
De **TimeBeam** is een weergave die op de vloer onder de deur van het apparaat te zien is.

- Wanneer het programma start, verschijnt de duur van het programma.
- Wanneer het programma is voltooid, wordt **0:00** en **CLEAN** weergegeven.
- Wanneer de uitgestelde start begint, wordt **DELAY** zichtbaar.
- Bij een storing in het apparaat treedt een alarm in werking.

## 3. BEDIENINGSPANEEL



Berichten op het display en geluidssignalen helpen bij de bediening van het apparaat.



**1** Aan/uit-toets

**2** Menu-toets (omhoog)

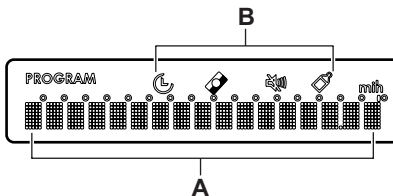
**3** Display

**4** OPTION-toets

**5** OK START-toets

**6** Menu-toets (omlaag)

### 3.1 Display



**A)** Dit gedeelte geeft berichten, afwasprogramma's, opties en de fasen van afwasprogramma's weer.

**B)** Dit gedeelte geeft de optiesymbolen weer.

#### Symbolen

	STARTTIJDKEUZE Gaat aan als u de uitgestelde start ingeschakeld heeft.
	MULTITAB Gaat aan als u de functie multitab inschakelt.
	SIGNAALVOLUME Gaat aan als de geluidssignalen zijn uitgeschakeld.
	EXTRA HYGIENE gaat aan als u de optie inschakelt of als het programma INTENSIV PRO is ingesteld.

## 4. PROGRAMMA'S

Programma	Mate van vervuiling Type lading	Programma fasen	Options (Opties)
AUTOSENSE <sup>1)</sup>	Alles Serviesgoed, bestek en pannen	Voorwas Wassen van 45 °C tot 70 °C Spoelingen Drogen	EXTRA HYGIENE
INTENSIV PRO <sup>2)</sup>	Sterk bevuild Serviesgoed, bestek en pannen	Voorwas Afwassen 70 °C Spoelingen Drogen	PROBOOST <sup>3)</sup> TIMESAVER <sup>3)</sup>
EXTRA SILENT <sup>4)</sup>	Normaal bevuild Serviesgoed en bestek	Voorwas Afwassen 50 °C Spoelingen Drogen	
30 MINUTEN <sup>5)</sup>	Net gemaakt vuil Serviesgoed en bestek	Afwassen 60 °C Spoelen	EXTRA HYGIENE
ECO <sup>6)</sup>	Normaal bevuild Serviesgoed en bestek	Voorwas Afwassen 50 °C Spoelingen Drogen	EXTRA HYGIENE <sup>7)</sup> TIMESAVER <sup>8)</sup> AUTO OPEN
60 MINUTEN	Normaal bevuild Serviesgoed en bestek	Afwassen 55 °C Spoelingen	EXTRA HYGIENE
PROZONE <sup>9)</sup>	Gecombineerd vuil Serviesgoed, bestek en pannen	Voorwas Afwassen 70 °C Spoelingen Drogen	TIMESAVER
45° GLAS	Normaal of licht bevuild Teer serviesgoed en glaswerk	Afwassen 45 °C Spoelingen Drogen	
VOORSPOELEN <sup>10)</sup>	Alles	Voorwas	

1) Het apparaat detecteert de mate van vervuiling en de hoeveelheid serviesgoed in de korven. De temperatuur en hoeveelheid water, het energieverbruik en de programmaduur worden automatisch aangepast.

2) Dit programma heeft een spoelfase bij hoge temperatuur voor betere resultaten voor de hygiëne. Tijdens de spoelfase blijft de temperatuur gedurende minimaal 10 minuten op 70 °C.

3) Het is niet mogelijk de opties PROBOOST en TIMESAVER in het geheugen te bewaren.

4) Dit is het meest stille programma. De pomp werkt op zeer lage snelheid om zo weinig mogelijk geluid te maken. Door de lage snelheid is de programmaduur uiteraard lang.

- 5) Met dit programma kunt u een pas bevuilde lading wassen. Het programma geeft goede wasresultaten in een korte tijd.
- 6) Dit programma biedt het meest efficiënte water- en energieverbruik voor normaal bevuild serviesgoed en bestek. (Dit is het standaard programma voor testinstituten.)
- 7) het is niet mogelijk om EXTRA HYGIENE in te stellen als AUTO OPEN actief is. Uitschakelen AUTO OPEN.
- 8) het is niet mogelijk om TIMESAVER in te stellen als AUTO OPEN actief is. Uitschakelen AUTO OPEN.
- 9) Met dit programma kunt u een lading met gecombineerde bevuiling afwassen. Erg zwaar bevuild serviesgoed in de onderste mand en normaal bevuild serviesgoed in de bovenste mand. De waterdruk en de watertemperatuur in de onderste korf zijn hoger dan in de bovenste korf.
- 10) Gebruik dit programma om het serviesgoed snel te spoelen. Hierdoor kunnen voedselresten niet aan het serviesgoed vastkoeken en ontstaan er geen vieze geurtjes in het apparaat.  
U hoeft voor dit programma geen afwasmiddel te gebruiken.

### Verbruiksgegevens

Programma <sup>1)</sup>	Duur (min)	Energie- (kWh)	Water (l)
AUTOSENSE	40 - 150	0.6 - 1.4	7 - 14
INTENSIV PRO	150 - 160	1.4 - 1.6	13 - 15
EXTRA SILENT	200 - 220	1.1 - 1.2	9 - 11
30 MINUTEN	30	0.8	9
ECO	195	0.82	10.2
60 MINUTEN	50 - 60	1.0 - 1.1	10 - 11
PROZONE	130 - 140	1.3 - 1.5	14 - 15
45° GLAS	70 - 80	0.8 - 0.9	11 - 12
VOORSPOELEN	14	0.1	4

<sup>1)</sup> De druk en temperatuur van het water, de variaties in stroomtoevoer, de opties en de hoeveelheid vaat kan de programmaduur en de verbruikswaarden veranderen.

#### Aanwijzingen voor testinstituten

Stuur voor alle benodigde informatie over testprestaties een e-mail naar:

**info.test@dishwasher-production.com**

Schrijf het productnummer (PNC) op dat u op het typeplaatje vindt.

## 5. OPTIES

### 5.1 Optiemenu



Schakel de opties in of uit, voordat u een programma start. U kunt de opties niet inschakelen of uitschakelen als er een programma bezig is.



Menu	Submenu	Beschrijving van de optie
STARTTIJD-KEUZE		De start van het programma tussen 1 en 24 uur uitstellen.
INSTELLINGEN	TAAL NEDERLANDS (Er zijn verschillende talen beschikbaar.)	U kunt de taal van de berichten in het display instellen.
	HELDERHEID (Er zijn 10 niveaus beschikbaar.)	De helderheid van het display verhogen of verlagen.
	KLEUR (Er zijn verschillende kleuren beschikbaar.)	De kleur instellen van de Time Beam. 0 = Time Beam uit.
	SIGNAALVOLUME (Er zijn 5 niveaus beschikbaar.)	Het volume van de geluidssignalen aanpassen. Niveau 0 = geluid uit
	GLANSMIDDEL AAN UIT	Het glansmiddeldoseerbakje inschakelen.
	WATERHARDHEID (Er zijn 10 niveaus beschikbaar.)	Het niveau van de waterontharder elektronisch instellen.
TIMESAVER	AAN UIT	Met deze optie verhoogt u de druk en de temperatuur van het water. De was- en droogfasen zijn korter. De totale duur van het programma neemt met ongeveer 50% af. De wasresultaten zijn hetzelfde als bij de normale programmaduur.
	PROBOOST	AAN UIT
MULTITAB	AAN UIT	Activeer deze optie alleen als u alles-in-1-tabletten gebruikt.
AUTO OPEN	AAN UIT	Deze optie biedt goede droogresultaten met minder energieverbruik. Zie de specifieke sectie in dit hoofdstuk.
EXTRA HYGIENE	AAN UIT	Deze optie geeft betere resultaten voor de hygiëne. Tijdens de spoelfase blijft de temperatuur gedurende minimaal 10 minuten op 70 °C.

### Opties instellen

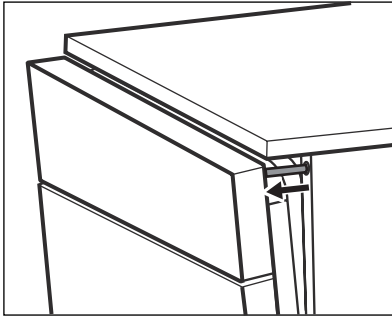
1. Druk op **OPTION** om het optiemenu te openen.
2. Druk op één van de menu-toetsen om door het optiemenu te bladeren.
3. Druk op **OK START** om een optie te bevestigen of het submenu te openen.
4. Druk op één van de menu-toetsen om door het submenu te bladeren en een optie in te stellen.

5. Druk op **OK START** om te bevestigen.
6. Druk op **OPTION** om het optiemenu te sluiten.

Het is niet mogelijk om deze optie in te stellen bij andere programma's.

## AUTO OPEN

Deze optie wordt automatisch geactiveerd als u het programma ECO instelt



- Als de droogfase in werking is, wordt de deur van het apparaat op een kier gezet.
- Aan het einde van het programma wordt de deur dichtgetrokken. Het apparaat wordt automatisch uitgeschakeld.



### LET OP!

Probeer de deur van het apparaat niet te sluiten als het op een kier is gezet. Dit kan het apparaat beschadigen.

Als u de optie AUTO OPEN wilt uitschakelen, ga dan naar het optiemenu en schakel het uit. Onder deze omstandigheden neemt het energieverbruik van het programma toe.

## 6. VOOR HET EERSTE GEBRUIK

1. Druk op de aan-/uittoets om het apparaat in te schakelen.
2. Het display geeft de standaard taal weer: LANGUAGE ENGLISH.
  - Als u Engels wilt bevestigen, drukt u op **OK START**.
  - Als u een andere taal wilt instellen, druk dan op één van de menu-toetsen om door de lijst met talen te bladeren en druk op **OK START** om te bevestigen.
3. Druk op **OPTION** om het optiemenu te sluiten.
4. Controleer of het ingestelde niveau van de waterontharder juist is voor de waterhardheid in uw omgeving. Als dat niet het geval is, stelt u de waterontharder in. Neem contact op met uw plaatselijke waterinstantie voor informatie over de hardheid van het water in uw omgeving.
5. Vul het zoutreservoir.
6. Vul het glansmiddeldoseerbakje.
7. Draai de waterkraan open.
8. Er kunnen afwasmiddelen in het apparaat achtergebleven zijn. Start een programma om dit te verwijderen. Gebruik geen afwasmiddel en gebruik de mandjes niet.

## 6.1 De waterontharder instellen

Waterhardheid				Waterontharder afstelling	
Duitse graden (°dH)	Franse graden (°fH)	mmol/l	Clarke-graden	Handmatig	Elektronisch
51 - 70	91 - 125	9,1 - 12,5	64 - 88	2 1)	10
43 - 50	76 - 90	7,6 - 9,0	53 - 63	2 1)	9
37 - 42	65 - 75	6,5 - 7,5	46 - 52	2 1)	8
29 - 36	51 - 64	5,1 - 6,4	36 - 45	2 1)	7
23 - 28	40 - 50	4,0 - 5,0	28 - 35	2 1)	6
19 - 22	33 - 39	3,3 - 3,9	23 - 27	2 1)	5 1)
15 - 18	26 - 32	2,6 - 3,2	18 - 22	1	4
11 - 14	19 - 25	1,9 - 2,5	13 - 17	1	3
4 - 10	7 - 18	0,7 - 1,8	5 - 12	1	2
< 4	< 7	< 0,7	< 5	1 2)	1 2)

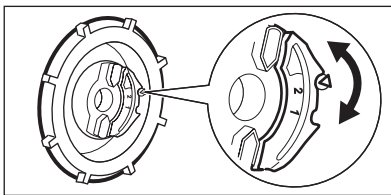
1) Fabriekinstelling

2) Gebruik geen zout op dit niveau.



U moet de waterontharder handmatig en elektronisch instellen.

### Handmatig instellen



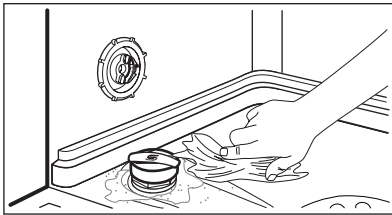
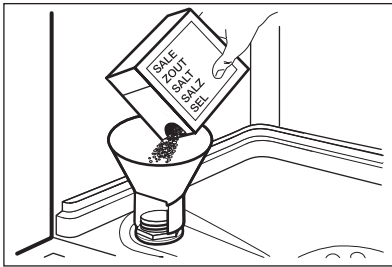
Zet de waterhardheidsknop in stand 1 of 2.

### Elektronische instelling

Open het optiemenu en stel het niveau van de waterverzachter in al naar gelang

de waterhardheidstabel. Zie de optiemenu-tabel.

## 6.2 Het zoutreservoir vullen



1. Draai de dop linksom om het zoutreservoir te openen.
2. Doe 1 liter water in het zoutreservoir (alleen de eerste keer).
3. Vul het zoutreservoir met regenererzout.
4. Verwijder het zout rond de opening van het zoutreservoir.
5. Draai de dop rechtsom om het zoutreservoir te sluiten.



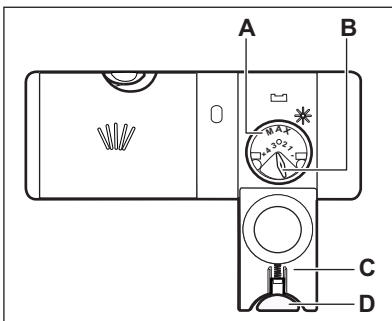
### LET OP!

Water en zout kunnen uit het zoutreservoir stromen als u het bijvult. Gevaar voor roest. Start om dit te voorkomen een programma nadat u het zoutreservoir heeft bijgevuld.



Het display toont een melding als de zoutcontainer moet worden bijgevuld. Dit bericht blijft uit terwijl een programma werkt.

## 6.3 Het glansmiddeldoseerbakje vullen



1. Druk op de ontgrendelknop (D) om het deksel (C) te openen.
2. Vul het glansmiddeldoseerbakje (A) niet verder dan de aanduiding 'max'.
3. Verwijder gemorst glansmiddel met een absorberend doekje om te voorkomen dat er te veel schuim ontstaat.
4. Sluit het deksel. Zorg ervoor dat het ontgrendelknopje op zijn plaats dichtklikt.



U kunt het schuifje voor de vrij te geven hoeveelheid (B) instellen tussen stand 1 (laagste hoeveelheid) en stand 4 (hoogste hoeveelheid).

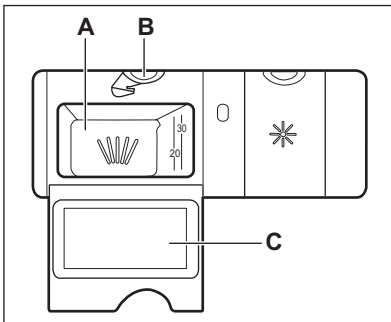


Het display toont een melding als het glansmiddeldoseerbakje moet worden bijgevuld. Dit bericht blijft uit terwijl een programma werkt.

## 7. DAGELIJKS GEBRUIK

1. Draai de waterkraan open.
2. Druk op de aan-/uittoets om het apparaat in te schakelen.
  - Al de display het zoutbericht weergeeft, moet u het zoutreservoir vullen.
  - Als de display het glansmiddelbericht weergeeft, moet u het glansmiddeldoseerbakje vullen.
3. Ruim de korven in.
4. Voeg vaatwasmiddel toe.
  - Activeer de MULTITAB-optie als u gecombineerde afwastabletten gebruikt.
5. U dient het juiste programma in te stellen en te starten voor het type lading en de mate van vervuiling.

### 7.1 Vaatwasmiddel gebruiken



1. Druk op de ontgrendelknop (B) om het deksel (C) te openen.
2. Doe het vaatwasmiddel in het doseerbakje (A).
3. Plaats een kleine hoeveelheid van het vaatwasmiddel in de binnenkant van de deur van het apparaat als het programma een voorwasfase heeft.
4. Als u vaatwastabletten gebruikt, plaatst u deze in het doseerbakje (A).
5. Sluit het deksel. Zorg ervoor dat het ontgrendelknopje op zijn plaats dichtklikt.

### 7.2 Een programma instellen en starten

#### Een programma starten

1. Draai de waterkraan open.
2. Druk op de aan-/uittoets om het apparaat in te schakelen.
3. Stel een programma in. U kunt ook de bijbehorende opties instellen.
4. Druk op **OK START** om te bevestigen.
5. Sluit de deur van het apparaat. Het programma wordt gestart.
  - Als STARTTIJDKEUZE is ingesteld, wordt het aftellen gestart als de deur van het apparaat wordt gesloten.

Als het aftelproces voltooid is, wordt het programma gestart.

#### De deur openen als het apparaat in werking is

Als u de deur opent, stopt het apparaat. Als u de deur weer sluit, gaat het apparaat verder vanaf het punt van onderbreking.

#### De uitgestelde start annuleren tijdens het aftellen



Bij het annuleren van de uitgestelde start worden ook de ingestelde programma's en opties geannuleerd.

1. Houd **OPTION** en **OK START** tegelijkertijd ingedrukt tot het display de melding ANNULEREN? toont.
2. Druk op **OK START** om te bevestigen. Op het display wordt het bericht PROGRAMMA KIEZEN weergegeven.

## Het programma annuleren

1. Houd **OPTION** en **OK START** tegelijkertijd ingedrukt tot het display de melding **ANNULEREN?** toont.
2. Druk op **OK START** om te bevestigen. Op het display wordt het bericht **PROGRAMMA KIEZEN** weergegeven.



Controleer of er afwasmiddel in het afwasmiddeldoseerbakje aanwezig is voordat u een nieuw programma start.

## Aan het einde van het programma.

Is met tussenpozen een geluidssignaal te horen? Op het display worden **PROGRAMMA-EINDE** en **AUB UITSCHAKELLEN** weergegeven.

1. Druk op de aan-/uittoets om het apparaat te deactiveren.

2. Draai de waterkraan dicht.



Als u niet op de aan-/uittoets drukt, schakelt de functie **AUTO OFF** het apparaat na een paar minuten na het einde van het programma automatisch uit. Dit helpt het energieverbruik te verminderen.

## Let op

- Laat de borden afkoelen voordat u deze uit het apparaat neemt. Hete borden zijn gevoelig voor beschadigingen.
- Ruim eerst het onderrek en dan het bovenrek uit.
- Er kan water liggen aan de zijkanten en op de deur van het apparaat. Roestvrij staal koelt sneller af dan borden.

# 8. AANWIJZINGEN EN TIPS

## 8.1 De waterontharder

Hard water bevat een grote hoeveelheid mineralen die schade aan het apparaat en slechte schoonmaakresultaten kan veroorzaken. De waterontharder neutraliseert deze mineralen.

Het regenererzout houdt de waterontharder schoon en in goede staat. Het is belangrijk om het correcte niveau voor de waterontharder in te stellen. Dit zorgt ervoor dat de waterontharder de juiste hoeveelheid regenererzout en water gebruikt.

## 8.2 Gebruik van zout, glansmiddel en vaatwasmiddel

- Gebruik enkel zout, glansmiddel en vaatwasmiddel voor afwasautomaten. Overige producten kunnen het apparaat beschadigen.
- Het glansmiddel helpt om tijdens de laatste spoelfase het servies te drogen zonder strepen en vlekken.
- Combitabletten bevatten vaatwasmiddel, glansmiddel en andere middelen.

Zorg ervoor dat deze tabletten geschikt zijn voor de waterhardheid in uw omgeving. Zie de instructies op de verpakking van de producten.

Als u deze tabletten wilt gebruiken buiten de geschikte waterhardheid in uw omgeving, gebruik dan ook vaatwasmiddel. Activeer eerst de optie **MULTITAB**, stel vervolgens de waterhardheid in en gebruik vaatwasmiddel.

- Vaatwasmiddeltabletten lossen bij korte programma's niet geheel op. Om te voorkomen dat vaatwasmiddelresten op het servies achterblijven, raden we u aan om tabletten enkel bij lange programma's te gebruiken.



Gebruik niet meer dan de juiste hoeveelheid vaatwasmiddel. Zie de instructies van de vaatwasmiddelfabrikant.

### 8.3 Wat moet u doen als u wilt stoppen met het gebruik van gecombineerde afwasmiddeltabletten

1. Stel de waterontharder in op het hoogste niveau.
2. Zorg ervoor dat het zoutreservoir en het glansmiddeldoseerbakje gevuld zijn.
3. Start het kortste programma met een spoelfase, zonder afwasmiddel en zonder vaat.
4. Stel de waterontharder af op de waterhardheid in uw omgeving.
5. Stel de hoeveelheid glansmiddel in.

### 8.4 De korven inruimen



Zie de meegeleverde folder voor voorbeelden van het inruimen van de korven.

- Gebruik het apparaat alleen om voorwerpen af te wassen die vaatwasbestendig zijn.
- Doe geen voorwerpen in het apparaat die gemaakt zijn van hout, hoorn, aluminium, tin en koper.
- Plaats geen voorwerpen in het apparaat die water kunnen absorberen (sponzen, keukenhanddoeken).
- Verwijder alle voedselresten van de voorwerpen.
- Voor het gemakkelijk verwijderen van aangebrande voedselresten weekt u de pannen eerst in water voordat u ze in het apparaat plaatst.

- Plaats holle voorwerpen (bijv. kopjes, glazen en pannen) met de opening naar beneden.
- Zorg ervoor dat serviesgoed en bestek niet in elkaar schuiven. Meng lepels met ander bestek.
- Zorg er voor dat glazen andere glazen niet aanraken
- Leg kleine voorwerpen in de bestekmand.
- Leg lichte voorwerpen in de bovenste korf. Zorg ervoor dat de voorwerpen niet verschuiven.
- Zorg er voor dat de sproeiarmen vrij kunnen ronddraaien voordat u een programma start.

### 8.5 Voor het starten van een programma

#### Controleer of:

- De filters schoon zijn en correct zijn geplaatst.
- De sproeiarmen niet zijn verstopt.
- De positie van de items in de mandjes correct is.
- Het programma van toepassing is op het type lading en de mate van bevulling.
- De juiste hoeveelheid afwasmiddel is gebruikt.
- Er regenerээрzout en glansmiddel is toegevoegd (tenzij u gecombineerde afwastabletten gebruikt).
- De dop van het zoutreservoir goed dicht zit.

## 9. ONDERHOUD EN REINIGING



#### WAARSCHUWING!

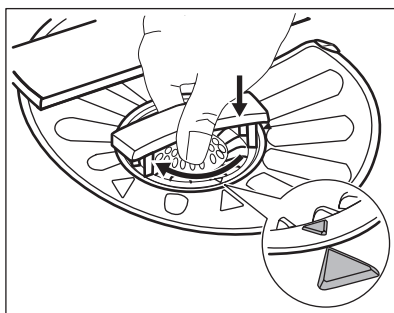
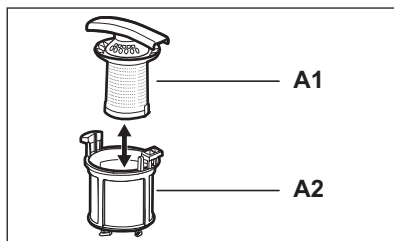
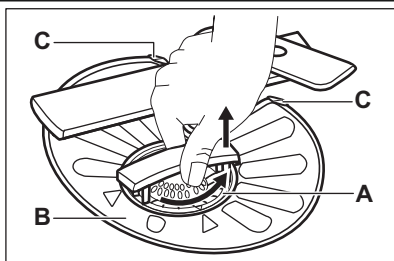
Schakel het apparaat uit en trek de stekker uit het stopcontact voordat u onderhoudshandelingen verricht.



Vuile filters en verstopte sproeiarmen verminderen de wasresultaten.

Controleer regelmatig de filters en reinig deze zo nodig.

## 9.1 De filters reinigen



1. Draai het filter (A) linksom en verwijder het.
2. Haal om het filter (A) te demonteren, (A1) en (A2) uit elkaar.
3. Verwijder het filter (B).
4. Reinig de filters met water.
5. Zet het filter (B) terug in de startpositie. Zorg ervoor dat ze goed worden gemonteerd onder de twee geleiders (C).
6. Monteer het filter (A) en zet het in positie in filter (B). Rechtsom draaien tot het vastzit.



Een onjuiste plaatsing van de filters kan leiden tot slechte wasresultaten en het apparaat beschadigen.

## 9.2 De sproeiarmen reinigen

Probeer niet de sproeiarmen te verwijderen.

Als etensresten de openingen in de sproeiarmen hebben verstopt, verwijder deze dan met een smal en puntig voorwerp.

## 9.3 Buitenkant reinigen

Maak het apparaat schoon met een vochtige, zachte doek.

Gebruik alleen neutrale schoonmaakmiddelen. Gebruik geen schuurmiddelen, schuursponsjes of oplosmiddelen.

# 10. PROBLEEMOPLOSSING

Het apparaat start of stopt niet tijdens de werking.

Raadpleeg voordat u contact opneemt met de service-afdeling, de informatie die volgt voor oplossing van het probleem.

**Bij sommige problemen geeft het display een bericht weer en de Time Beam een alarmcode.**



Display	Time Beam	Probleem
WATERKRAAN OPENEN	,10	Het apparaat wordt niet met water gevuld.
POMP GEBLOKKEERD	,20	Het apparaat pompt geen water af.
SERVICEDIENST ,30	,30	De anti-overstromingsbeveiliging is aan.



**WAARSCHUWING!**

Schakel het apparaat uit voordat u controles uitvoert.

Storing	Mogelijke oplossing
U kunt het apparaat niet activeren.	Zorg dat de stekker in het stopcontact zit.
	Zorg dat er geen zekering in de zekeringenkast is doorgebrand.
Het programma start niet.	Zorg dat de deur van het apparaat is gesloten.
	Druk op <b>OK START</b> .
	Als de starttijdkeuze start is ingesteld, annuleert u deze functie of wacht u tot het einde van het aftellen.
Het apparaat wordt niet met water gevuld.	Controleer of de waterkraan is geopend.
	Zorg dat de waterdruk niet te laag is. Neem hiervoor zo nodig contact op met uw lokale waterleidingbedrijf.
	Controleer of de waterkraan niet verstopt is.
	Controleer of het filter in de toevoerslang niet verstopt is.
	Controleer of er geen knikken of bochten in de watertoevoerslang aanwezig zijn.
Het apparaat pompt geen water weg.	Controleer of de gootsteenafvoer niet verstopt is.
	Controleer of er geen knikken of bochten in de waterafvoerslang aanwezig zijn.
Het beschermingssysteem tegen lekkage is aan.	Draai de waterkraan dicht en neem contact op met de service-afdeling.

Schakel het apparaat na de controles in. Het programma gaat verder vanaf het punt waar het werd onderbroken. Als het probleem opnieuw optreedt, neemt u contact op met onze service-afdeling.

Als het display andere berichten geeft, neemt u contact op met onze service-afdeling.

## 10.1 Als de afwas- en droogresultaten niet naar wens zijn

### Witte strepen of een blauwe waas op glazen en serviesgoed.

- De vrijgegeven hoeveelheid glansmiddel is te hoog. Stel de keuzeschakelaar van het glansmiddel in op een lagere stand.
- Er is te veel vaatwasmiddel gebruikt.

### Vlekken en droog water komen op glazen en serviesgoed terecht.

- De vrijgegeven hoeveelheid glansmiddel is niet voldoende. Stel de keuzeschakelaar van het glansmiddel in op een hogere stand.
- De kwaliteit van het vaatwasmiddel kan de oorzaak zijn.

### Het serviesgoed is nat.

- Het afwasprogramma bevatte geen droogfase of een droogfase op lage temperatuur.

- Het glansmiddeldoseerbakje is leeg.
- De kwaliteit van het glansmiddel kan de oorzaak zijn.
- De kwaliteit van de gecombineerde vaatwastabletten kan de oorzaak zijn. Probeer een ander merk of activeer het glansmiddeldoseerbakje en gebruik het glansmiddel samen met de gecombineerde afwastabletten.



Zie 'AANWIJZINGEN EN TIPS' voor andere mogelijke oorzaken.

## 10.2 Het inschakelen van het glansmiddeldoseerbakje

Open het optiemenu en activeer het glansmiddeldoseerbakje. Zie de optiemenu tabel.


# 11. TECHNISCHE INFORMATIE

Afmeting	Breedte / hoogte / diepte (mm)	596 / 818 - 898 / 550
Aansluiting op het elektriciteitsnet	Zie het typeplaatje.	
	Voltage	220-240 V
	Tijd	50 Hz
Waterdruk	Min. / max. (bar / MPa)	(0.5 / 0.05) / (8 / 0.8)
Watertoevoer <sup>1)</sup>	Koud water of warm water <sup>2)</sup>	max. 60 °C
Vermogen	Couverts	12
Energieverbruik	Modus aan	0.10 W
	Modus uit	0.10 W


<sup>1)</sup> Sluit de slang aan op een kraan met 3/4"-schroefdraad.

<sup>2)</sup> Als het hete water door alternatieve, milieuvriendelijkere energiebronnen geproduceerd wordt (bijv. zonnepanelen en windenergie), gebruik dan een heetwatervoorziening om het energieverbruik te verminderen.

## 12. MILIEUBESCHERMING

Recycle de materialen met het symbool . Gooi de verpakking in een geschikte verzamelcontainer om het te recyclen.

Help om het milieu en de volksgezondheid te beschermen en recycle het afval van elektrische en

elektronische apparaten. Gooi apparaten gemarkeerd met het symbool  niet weg met het huishoudelijk afval. Breng het product naar het milieustation bij u in de buurt of neem contact op met de gemeente.

## CONTENTS

1. SAFETY INSTRUCTIONS .....	21
2. PRODUCT DESCRIPTION .....	23
3. CONTROL PANEL .....	24
4. PROGRAMMES .....	25
5. OPTIONS .....	26
6. BEFORE FIRST USE .....	28
7. DAILY USE .....	30
8. HINTS AND TIPS .....	32
9. CARE AND CLEANING .....	33
10. TROUBLESHOOTING .....	34
11. TECHNICAL INFORMATION .....	36

## FOR PERFECT RESULTS

Thank you for choosing this AEG product. We have created it to give you impeccable performance for many years, with innovative technologies that help make life simpler – features you might not find on ordinary appliances. Please spend a few minutes reading to get the very best from it.

**Visit our website for:**



Get usage advice, brochures, trouble shooter, service information:  
**[www.aeg.com](http://www.aeg.com)**



Register your product for better service:  
**[www.aeg.com/productregistration](http://www.aeg.com/productregistration)**



Buy Accessories, Consumables and Original spare parts for your appliance:  
**[www.aeg.com/shop](http://www.aeg.com/shop)**

## CUSTOMER CARE AND SERVICE

We recommend the use of original spare parts.  
When contacting Service, ensure that you have the following data available.  
The information can be found on the rating plate. Model, PNC, Serial Number.



Warning / Caution-Safety information



General information and tips



Environmental information

Subject to change without notice.

# 1. SAFETY INSTRUCTIONS

Before the installation and use of the appliance, carefully read the supplied instructions. The manufacturer is not responsible if an incorrect installation and use causes injuries and damages. Always keep the instructions with the appliance for future reference.

## 1.1 Children and vulnerable people safety



### WARNING!

Risk of suffocation, injury or permanent disability.

- Do not let persons, children included, with reduced physical sensory, reduced mental functions or lack of experience and knowledge use the appliance. They must have supervision or instruction for the operation of the appliance by a person who is responsible for their safety.
- Do not let children play with the appliance.
- Keep all packaging away from children.
- Keep all detergents away from children.
- Keep children and pets away from the appliance door when it is open.
- Make sure that the electrical information on the rating plate agrees with the power supply. If not, contact an electrician.
- Always use a correctly installed shock-proof socket.
- Do not use multi-plug adapters and extension cables.
- Make sure not to cause damage to the mains plug and to the mains cable. Should the appliance power supply cable need to be replaced, this must be carried out by our Service Centre.
- Connect the mains plug to the mains socket only at the end of the installation. Make sure that there is access to the mains plug after the installation.
- Do not pull the mains cable to disconnect the appliance. Always pull the mains plug.
- Do not touch the mains cable or the mains plug with wet hands.
- This appliance complies with the E.E.C. Directives.

## 1.2 Installation

- Remove all the packaging.
- Do not install or use a damaged appliance.
- Do not install or use the appliance where the temperature is less than 0 °C.
- Obey the installation instruction supplied with the appliance.
- Make sure that the appliance is installed below and adjacent to safe structures.

### Electrical connection



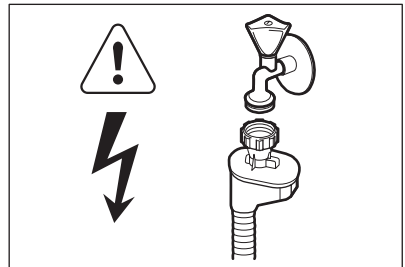
### WARNING!

Risk of fire and electrical shock.

- The appliance must be earthed.

### Water connection

- Make sure not to cause damage to the water hoses.
- Before you connect the appliance to new pipes or pipes not used for a long time, let the water flow until it is clean.
- The first time you use the appliance, make sure that there is no leakage.
- The water inlet hose has a safety valve and a sheath with an inner mains cable.



### WARNING!

Dangerous voltage.

- If the water inlet hose is damaged, immediately disconnect the mains plug from the mains socket. Contact the Service to replace the water inlet hose.

### 1.3 Use

- This appliance is intended to be used in household and similar applications such as:
  - Staff kitchen areas in shops, offices and other working environments
  - Farm houses
  - By clients in hotels, motels and other residential type environments
  - Bed and breakfast type environments.



#### **WARNING!**

Risk of injury, burns, electrical shock or fire.

- Do not change the specification of this appliance.
- Put knives and cutlery with sharp points in the cutlery basket with the points down or in a horizontal position.
- Do not keep the appliance door open without supervision to prevent to fall on it.
- Do not sit or stand on the open door.
- Dishwasher detergents are dangerous. Obey the safety instructions on the detergent packaging.

- Do not drink and play with the water in the appliance.
- Do not remove the dishes from the appliance until the programme is completed. There can be detergent on the dishes.
- The appliance can release hot steam if you open the door while a programme operates.
- Do not put flammable products or items that are wet with flammable products in, near or on the appliance.
- Do not use water spray and steam to clean the appliance.

### 1.4 Internal light

To replace the internal light, contact the Service.

### 1.5 Disposal

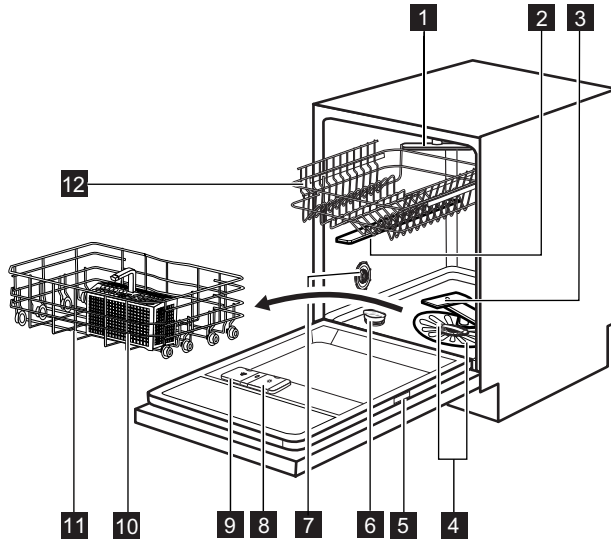


#### **WARNING!**

Risk of injury or suffocation.

- Disconnect the appliance from the mains supply.
- Cut off the mains cable and discard it.
- Remove the door catch to prevent children and pets to get closed in the appliance.

## 2. PRODUCT DESCRIPTION



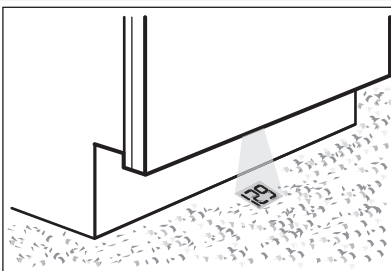
- 1** Top spray arm
- 2** Upper spray arm
- 3** Lower spray arm
- 4** Filters
- 5** Rating plate
- 6** Salt container
- 7** Water hardness dial
- 8** Rinse aid dispenser

- 9** Detergent dispenser
- 10** Cutlery basket
- 11** Lower basket
- 12** Upper basket



This appliance has an internal light that comes on when you open the door and goes off when the door is closed.

### 2.1 TimeBeam



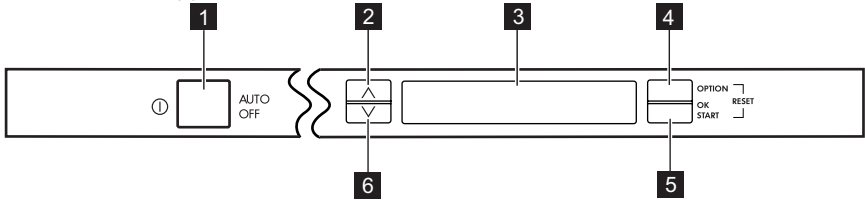
The **TimeBeam** is a display that shows on the floor below the appliance door.

- When the programme starts, the programme duration comes on.
- When the programme is completed, **0:00** and **CLEAN** come on.
- When the delay start starts, the count-down and **DELAY** come on.
- When the appliance has a malfunction, an alarm code comes on.

### 3. CONTROL PANEL



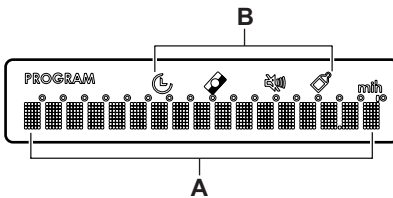
Messages in the display and acoustic signals help to operate with the appliance.



- 1** On/off button
- 2** Menu button (up)
- 3** Display

- 4** **OPTION** button
- 5** **OK START** button
- 6** Menu button (down)

#### 3.1 Display



- A)** This area shows messages, programmes, options and programme phases.
- B)** This area shows the option symbols.

Symbols	
	<b>DELAY START</b> It comes on when you activate the delay start.
	<b>MULTITAB</b> It comes on when you activate the multitab option.
	<b>SOUND VOLUME</b> It comes on when the acoustic signals are off.
	<b>EXTRA HYGIENE</b> It comes on when you activate the option or when the INTENSIV PRO programme is set.



## 4. PROGRAMMES

Programme	Degree of soil Type of load	Programme phases	Options
AUTOSENSE <sup>1)</sup>	All Crockery, cutlery, pots and pans	Prewash Wash from 45 °C to 70 °C Rinses Dry	EXTRA HY- GIENE
INTENSIV PRO <sup>2)</sup>	Heavy soil Crockery, cutlery, pots and pans	Prewash Wash 70 °C Rinses Dry	PROBOOST <sup>3)</sup> TIMESAVER <sup>3)</sup>
EXTRA SILENT <sup>4)</sup>	Normal soil Crockery and cut- lery	Prewash Wash 50 °C Rinses Dry	
30 MINUTES <sup>5)</sup>	Fresh soil Crockery and cut- lery	Wash 60 °C Rinse	EXTRA HY- GIENE
ECO <sup>6)</sup>	Normal soil Crockery and cut- lery	Prewash Wash 50 °C Rinses Dry	EXTRA HY- GIENE <sup>7)</sup> TIMESAVER <sup>8)</sup> AUTO OPEN
60 MINUTES	Normal soil Crockery and cut- lery	Wash 55 °C Rinses	EXTRA HY- GIENE
PROZONE <sup>9)</sup>	Mixed soil Crockery, cutlery, pots and pans	Prewash Wash 70 °C Rinses Dry	TIMESAVER
45° GLASS	Normal or light soil Delicate crockery and glassware	Wash 45 °C Rinses Dry	
PREWASH <sup>10)</sup>	All	Prewash	

**1)** The appliance senses the degree of soil and the quantity of items in the baskets. It automatically adjusts the temperature and quantity of the water, the energy consumption and the programme duration.

**2)** This programme has a high temperature rinsing phase for better hygiene results. During the rinsing phase, the temperature stays at 70 °C for at least 10 minutes.

**3)** It is not possible to apply together the options PROBOOST and TIMESAVER.

**4)** This is the most silent programme. The pump works at a very low speed to decrease the level of noise. Because of the low speed, the programme duration is long.

**5)** With this programme you can wash a load with fresh soil. It gives good washing results in a short time.

**6)** With this programme you have the most efficient use of water and energy consumption for crockery and cutlery with normal soil. (This is the standard programme for test institutes).

- 7) it is not possible to set EXTRA HYGIENE if AUTO OPEN is active. Deactivate AUTO OPEN.
- 8) it is not possible to set TIMESAVER if AUTO OPEN is active. Deactivate AUTO OPEN.
- 9) With this programme you can wash a load with mixed soil. Very heavy soil in the lower basket and normal soil in the upper basket. The water pressure and the water temperature in the lower basket are higher than in the upper basket.
- 10) Use this programme to quickly rinse the dishes. This prevents the remaining food to bond on the dishes and bad odours to come out from the appliance.  
Do not use detergent with this programme.

### Consumption values

Programme <sup>1)</sup>	Duration (min)	Energy (kWh)	Water (l)
AUTOSENSE	40 - 150	0.6 - 1.4	7 - 14
INTENSIV PRO	150 - 160	1.4 - 1.6	13 - 15
EXTRA SILENT	200 - 220	1.1 - 1.2	9 - 11
30 MINUTES	30	0.8	9
ECO	195	0.82	10.2
60 MINUTES	50 - 60	1.0 - 1.1	10 - 11
PROZONE	130 - 140	1.3 - 1.5	14 - 15
45° GLASS	70 - 80	0.8 - 0.9	11 - 12
PREWASH	14	0.1	4

1) The pressure and the temperature of the water, the variations of the mains supply, the options and the quantity of dishes can change the programme duration and the consumption values.

#### Information for test institutes

For all the necessary information for test performance, send an email to:

**info.test@dishwasher-production.com**

Write down the product number (PNC) that is on the rating plate.

## 5. OPTIONS

### 5.1 Option menu



Activate or deactivate the options before the start of a programme. You cannot activate or deactivate the options while a programme operates.

Menu	Submenu	Description of the option
DELAY START		To delay the start of the programme from 1 to 24 hours.

Menu	Submenu	Description of the option
SETTINGS	LANGUAGE ENGLISH (Different languages are available).	To set the language of the messages in the display.
	BRIGHTNESS (10 levels are available).	To increase or decrease the brightness of the display.
	COLOUR (Different colours are available).	To set the colour of the Time Beam. 0 = Time Beam off.
	SOUND VOLUME (5 levels are available).	To adjust the volume of the acoustic signals. Level 0 = volume off
	RINSE AID ON OFF	To activate the rinse aid dispenser.
	WATER HARDNESS (10 levels are available).	To adjust electronically the level of the water softener.
TIMESAVER	ON OFF	This option increases the pressure and the temperature of the water. The washing and the drying phases are shorter. The total programme duration decreases by approximately 50%. The washing results are the same as with the normal programme duration.
	PROBOOST	ON OFF
MULTITAB	ON OFF	Activate this option only when you use the combi detergent tablets.
AUTO OPEN	ON OFF	This option gives good drying results with less energy consumption. Refer to specific section in this chapter.
EXTRA HYGIENE	ON OFF	This option gives better results for the hygiene. During the rinsing phase, the temperature stays at 70 °C for at least 10 minutes.

### How to set an option

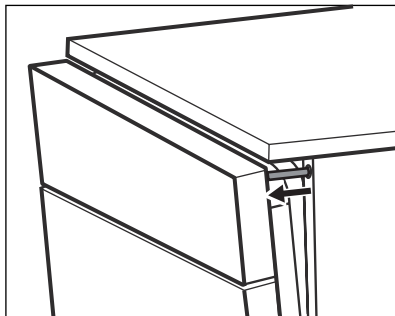
1. Press **OPTION** to open the option menu.
2. Press one of the menu buttons to go through the option menu.
3. Press **OK START** to confirm an option or to open the submenu.
4. Press one of the menu buttons to go through the submenu and set an option.
5. Press **OK START** to confirm.

- Press **OPTION** to close the option menu.

It is not possible to set this option with other programmes.

## AUTO OPEN

This option is automatically activated when you set the programme ECO.



- While the drying phase operates, a device opens the appliance door and keeps it ajar.
- At the end of the programme, the device and the appliance door retract. The appliance automatically deactivates.



### CAUTION!

Do not try to close the appliance door while the device keeps the door ajar. This can cause damage to the appliance.

If you want to deactivate the AUTO OPEN option, go to the option menu and deactivate it. In this condition, the energy consumption of the programme increases.

## 6. BEFORE FIRST USE

- Press the on/off button to activate the appliance.
- The display shows the default language: LANGUAGE ENGLISH.
  - If you want to confirm English, press **OK START**.
  - If you want to set a different language, press one of the menu buttons to go through the list of languages and then press **OK START** to confirm.
- Press **OPTION** to close the option menu.
- Make sure that the set level of the water softener agrees with the water hardness in your area. If not, adjust the water softener. Contact your local water authority to know the water hardness in your area.
- Fill the salt container.
- Fill the rinse aid dispenser.
- Open the water tap.
- Processing residues can stay in the appliance. Start a programme to remove them. Do not use detergent and do not load the baskets.

### 6.1 Adjusting the water softener

Water hardness				Water softener adjustment	
German degrees (°dH)	French degrees (°fH)	mmol/l	Clarke degrees	Manual	Electronic
51 - 70	91 - 125	9.1 - 12.5	64 - 88	2 1)	10

Water hardness				Water softener adjustment	
German degrees (°dH)	French degrees (°fH)	mmol/l	Clarke degrees	Manual	Electronic
43 - 50	76 - 90	7.6 - 9.0	53 - 63	2 1)	9
37 - 42	65 - 75	6.5 - 7.5	46 - 52	2 1)	8
29 - 36	51 - 64	5.1 - 6.4	36 - 45	2 1)	7
23 - 28	40 - 50	4.0 - 5.0	28 - 35	2 1)	6
19 - 22	33 - 39	3.3 - 3.9	23 - 27	2 1)	5 1)
15 - 18	26 - 32	2.6 - 3.2	18 - 22	1	4
11 - 14	19 - 25	1.9 - 2.5	13 - 17	1	3
4 - 10	7 - 18	0.7 - 1.8	5 - 12	1	2
< 4	< 7	< 0.7	< 5	1 2)	1 2)

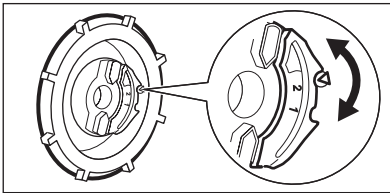
1) Factory position.

2) Do not use salt at this level.



You must adjust the water softener manually and electronically.

## Manual adjustment



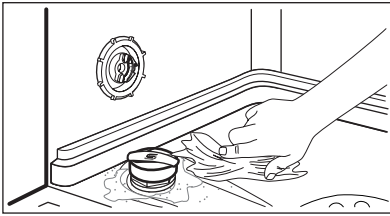
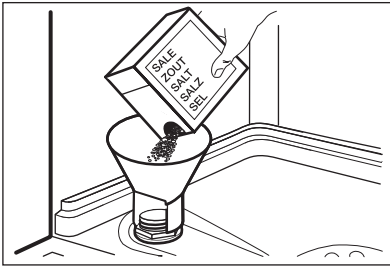
Turn the water hardness dial to the position 1 or 2.

## Electronic adjustment

Open the option menu and according to the water hardness table, set the level of

the water softener. Refer to the option menu table.

## 6.2 Filling the salt container



1. Turn the cap counterclockwise and open the salt container.
2. Put 1 litre of water in the salt container (only for the first time).
3. Fill the salt container with dishwasher salt.
4. Remove the salt around the opening of the salt container.
5. Turn the cap clockwise to close the salt container.



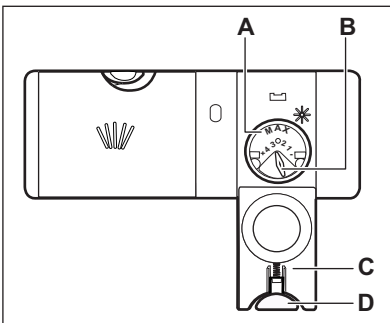
### CAUTION!

Water and salt can come out from the salt container when you fill it. Risk of corrosion. To prevent it, after you fill the salt container, start a programme.



The display shows a message when it is necessary to refill the salt container. The message stays off while a programme operates.

## 6.3 Filling the rinse aid dispenser



1. Press the release button (D) to open the lid (C).
2. Fill the rinse aid dispenser (A), no more than the mark 'max'.
3. Remove the spilled rinse aid with an absorbent cloth to prevent too much foam.
4. Close the lid. Make sure that the release button locks into position.



You can turn the selector of the released quantity (B) between position 1 (lowest quantity) and position 4 (highest quantity).



The display shows a message when it is necessary to refill the rinse aid dispenser. The message stays off while a programme operates.

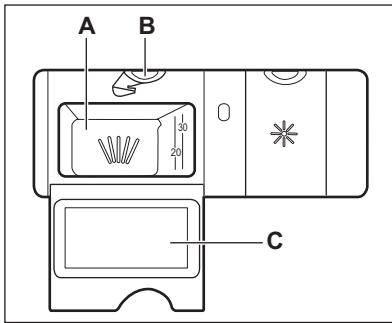
## 7. DAILY USE

1. Open the water tap.
2. Press the on/off button to activate the appliance.

- If the display shows the salt message, fill the salt container.
  - If the display shows the rinse aid message, fill the rinse aid dispenser.
3. Load the baskets.

4. Add the detergent.
  - If you use combi detergent tablets, activate the MULTITAB option.
5. Set and start the correct programme for the type of load and the degree of soil.

## 7.1 Using the detergent



1. Press the release button (B) to open the lid (C).
2. Put the detergent in the compartment (A).
3. If the programme has a prewash phase, put a small quantity of detergent on the inner part of the appliance door.
4. If you use detergent tablets, put the tablet in the compartment (A).
5. Close the lid. Make sure that the release button locks into position.

## 7.2 Setting and starting a programme

### Starting a programme

1. Open the water tap.
2. Press the on/off button to activate the appliance.
3. Set a programme. You can also set the applicable options.
4. Press **OK START** to confirm.
5. Close the appliance door. The programme starts.
  - If DELAY START has been set, the countdown starts when the appliance door is closed.

When the countdown is completed, the programme starts.

### Opening the door while the appliance operates

If you open the door, the appliance stops. When you close the door, the appliance continues from the point of interruption.

### Cancelling the delay start while the countdown operates



The cancelling of the delay start cancels also the set programme and options.

1. Press and hold, at the same time, **OPTION** and **OK START** until the display shows the message **CONFIRM CANCEL?**
2. Press **OK START** to confirm. The display shows the message **CHOOSE PROGRAMME**.

### Cancelling the programme

1. Press and hold, at the same time, **OPTION** and **OK START** until the display shows the message **CONFIRM CANCEL?**
2. Press **OK START** to confirm. The display shows the message **CHOOSE PROGRAMME**.



Make sure that there is detergent in the detergent dispenser before you start a new programme.

### At the end of the programme

An intermittent acoustic signal operates. The display shows the messages **PRO-**

GRAMME END and PLEASE SWITCH OFF .

1. Press the on/off button to deactivate the appliance.
2. Close the water tap.



If you do not press the on/off button, the **AUTO OFF** function automatically deactivates the appliance a few minutes after the end of the programme. This helps to decrease the energy consumption.

## 8. HINTS AND TIPS

### 8.1 The water softener

Hard water contains a high quantity of minerals that can cause damage to the appliance and bad washing results. The water softener neutralises these minerals.

The dishwasher salt keeps the water softener clean and in good conditions. It is important to set the right level of the water softener. This makes sure that the water softener uses the correct quantity of dishwasher salt and water.

### 8.2 Using salt, rinse aid and detergent

- Only use salt, rinse aid and detergent for dishwasher. Other products can cause damage to the appliance.
- The rinse aid helps, during the last rinsing phase, to dry the dishes without streaks and stains.
- Combi detergent tablets contain detergent, rinse aid and other added agents. Be sure that these tablets are applicable to the water hardness in your area. Refer to the instructions on the packaging of the products.

If you want to use these tablets out of the applicable water hardness, you must also use dishwasher salt. First activate the MULTITAB option, then adjust the water softener to the water hardness in your area and use dishwasher salt.

- Detergent tablets do not fully dissolve with short programmes. To prevent

### Important

- Let the dishes become cold before you remove them from the appliance. Hot dishes can be easily damaged.
- First remove the items from the lower basket, then from the upper basket.
- There can be water on the sides and on the door of the appliance. Stainless steel becomes cool more quickly than the dishes.

detergent residues on the tableware, we recommend that you use the tablets with long programmes.



Do not use more than the correct quantity of detergent. Refer to the instructions on the detergent packaging.

### 8.3 What to do if you want to stop using the combi detergent tablets

1. Set the water softener to the highest level.
2. Make sure that the salt container and the rinse aid dispenser are full.
3. Start the shortest programme with a rinsing phase, without detergent and without dishes.
4. Adjust the water softener according to the water hardness in your area.
5. Adjust the released quantity of rinse aid.

### 8.4 Loading the baskets



Refer to the supplied leaflet with examples of the load of the baskets.

- Only use the appliance to wash items that are dishwasher-safe.
- Do not put in the appliance items made of wood, horn, aluminium, pewter and copper.



- Do not put in the appliance items that can absorb water (sponges, household cloths).
- Remove remaining food from the items.
- To remove easily remaining burned food, soak pots and pans in water before you put them in the appliance.
- Put hollow items (cups, glasses and pans) with the opening down.
- Make sure that cutlery and dishes do not bond together. Mix spoons with other cutlery.
- Make sure that glasses do not touch other glasses.
- Put the small items in the cutlery basket.
- Put the light items in the upper basket. Make sure that they do not move.
- Make sure that the spray arms can move freely before you start a programme.

## 8.5 Before starting a programme

### Make sure that:

- The filters are clean and correctly installed.
- The spray arms are not clogged.
- The position of the items in the baskets is correct.
- The programme is applicable for the type of load and for the degree of soil.
- The correct quantity of detergent is used.
- There is dishwasher salt and rinse aid (unless you use combi detergent tablets).
- The cap of the salt container is tight.

## 9. CARE AND CLEANING



### WARNING!

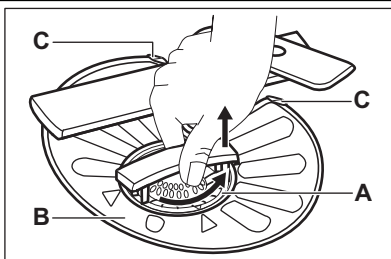
Before maintenance, deactivate the appliance and disconnect the mains plug from the mains socket.



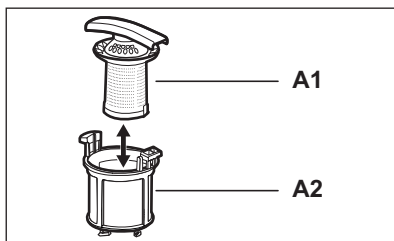
Dirty filters and clogged spray arms decrease the washing results.

Make a check regularly and, if necessary, clean them.

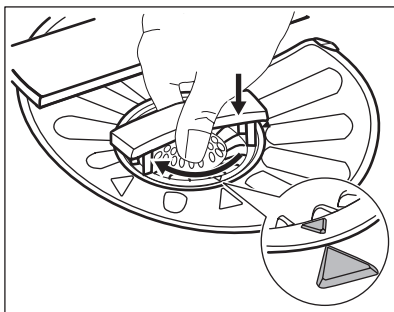
### 9.1 Cleaning the filters



1. Turn the filter (A) counterclockwise and remove it.



2. To disassemble the filter (A), pull apart (A1) and (A2).
3. Remove the filter (B).
4. Wash the filters with water.
5. Put the filter (B) to its initial position. Make sure that it assembles correctly under the two guides (C).



6. Assemble the filter (A) and put it into position in filter (B). Turn it clockwise until it locks.



An incorrect position of the filters can cause bad washing results and damage to the appliance.

## 9.2 Cleaning the spray arms

Do not remove the spray arms. If the holes in the spray arms are clogged, remove remaining parts of soil with a thin pointed object.

Only use neutral detergents. Do not use abrasive products, abrasive cleaning pads or solvents.

## 9.3 External cleaning

Clean the appliance with a moist soft cloth.

# 10. TROUBLESHOOTING

The appliance does not start or it stops during operation. Before you contact the Service, refer to the information that follows for a solution to the problem.

**With some problems, the display shows a message and the Time Beam shows an alarm code.**

Display	Time Beam	Problem
OPEN THE TAP	,10	The appliance does not fill with water.
DRAIN BLOCKED	,20	The appliance does not drain the water.
SERVICE CODE ,30	,30	The anti-flood device is on.

**WARNING!**

Deactivate the appliance before you do the checks.

<b>Problem</b>	<b>Possible solution</b>
You cannot activate the appliance.	Make sure that the mains plug is connected to the mains socket.
	Make sure that there is not a damaged fuse in the fuse box.
The programme does not start.	Make sure that the appliance door is closed.
	Press <b>OK START</b> .
	If the delay start is set, cancel the setting or wait for the end of the countdown.
The appliance does not fill with water.	Make sure that the water tap is open.
	Make sure that the pressure of the water supply is not too low. For this information, contact your local water authority.
	Make sure that the water tap is not clogged.
	Make sure that the filter in the inlet hose is not clogged.
	Make sure that the inlet hose has no kinks or bends.
The appliance does not drain the water.	Make sure that the sink spigot is not clogged.
	Make sure that the drain hose has no kinks or bends.
The anti-flood device is on.	Close the water tap and contact the Service.

After the checks are completed, activate the appliance. The programme continues from the point of interruption.

If the problem occurs again, contact the Service.

If the display shows other messages, contact the Service.

## 10.1 If the washing and drying results are not satisfactory

### Whitish streaks or bluish layers on glasses and dishes

- The released quantity of rinse aid is too much. Adjust the rinse aid selector to a lower position.
- The quantity of detergent is too much.

### Stains and dry water drops on glasses and dishes

- The released quantity of rinse aid is not sufficient. Adjust the rinse aid selector to a higher position.
- The quality of the detergent can be the cause.

### Dishes are wet

- The programme is without a drying phase or with a low temperature drying phase.
- The rinse aid dispenser is empty.
- The quality of the rinse aid can be the cause.
- The quality of the combi detergent tablets can be the cause. Try a different brand or activate the rinse aid dispenser and use rinse aid together with the combi detergent tablets.



Refer to 'HINTS AND TIPS' for other possible causes.

## 10.2 How to activate the rinse aid dispenser

Open the option menu and activate the rinse aid dispenser. Refer to the option menu table.

## 11. TECHNICAL INFORMATION


Dimensions	Width / Height / Depth (mm)	596 / 818 - 898 / 550
Electrical connection	Refer to the rating plate.	
	Voltage	220-240 V
	Frequency	50 Hz
Water supply pressure	Min. / max. (bar / MPa)	(0.5 / 0.05) / (8 / 0.8)
Water supply <sup>1)</sup>	Cold water or hot water <sup>2)</sup>	max. 60 °C
Capacity	Place settings	12
Power consumption	Left-on mode	0.10 W
	Off-mode	0.10 W

<sup>1)</sup> Connect the water inlet hose to a water tap with a 3/4" thread.

<sup>2)</sup> If the hot water comes from alternative sources of energy, (e.g. solar panels, aeolian energy), use the hot water supply to decrease energy consumption.

## 12. ENVIRONMENT CONCERNS

Recycle the materials with the symbol ♻️. Put the packaging in applicable containers to recycle it. Help protect the environment and human health and to recycle waste of electrical and electronic

appliances. Do not dispose appliances marked with the symbol  with the household waste. Return the product to your local recycling facility or contact your municipal office.

# SOMMAIRE

1. INSTRUCTIONS DE SÉCURITÉ .....	38
2. DESCRIPTION DE L'APPAREIL .....	40
3. BANDEAU DE COMMANDE .....	41
4. PROGRAMMES .....	42
5. OPTIONS .....	44
6. AVANT LA PREMIÈRE UTILISATION .....	45
7. UTILISATION QUOTIDIENNE .....	48
8. CONSEILS .....	50
9. ENTRETIEN ET NETTOYAGE .....	51
10. EN CAS D'ANOMALIE DE FONCTIONNEMENT .....	52
11. CARACTERISTIQUES TECHNIQUES .....	54

## POUR DES RÉSULTATS PARFAITS

Merci d'avoir choisi ce produit AEG. Nous l'avons conçu pour qu'il vous offre des performances irréprochables pour longtemps, en intégrant des technologies innovantes qui vous simplifient la vie grâce à des caractéristiques que vous ne trouverez pas forcément sur des appareils ordinaires. Veuillez prendre quelques instants pour lire cette notice afin d'utiliser au mieux votre appareil.

**Visitez notre site Internet pour :**



Obtenir des conseils d'utilisation, des brochures, de l'aide, des informations :  
**[www.aeg.com](http://www.aeg.com)**



Enregistrer votre produit pour obtenir un meilleur service :  
**[www.aeg.com/productregistration](http://www.aeg.com/productregistration)**



Acheter des accessoires, consommables et pièces de rechange d'origine pour votre appareil :  
**[www.aeg.com/shop](http://www.aeg.com/shop)**

## SERVICE APRÈS-VENTE

N'utilisez que des pièces de rechange d'origine.

Avant de contacter le service, assurez-vous de disposer des informations suivantes :

Vous trouverez ces informations sur la plaque signalétique. Modèle, PNC, numéro de série.



Avertissement/Attention : consignes de sécurité.



Informations générales et conseils



Informations écologiques

Sous réserve de modifications.

# 1. INSTRUCTIONS DE SÉCURITÉ

Avant d'installer et d'utiliser cet appareil, lisez soigneusement les instructions fournies. Le fabricant ne peut être tenu pour responsable des dommages et blessures liés à une mauvaise installation ou utilisation. Conservez toujours cette notice avec votre appareil pour vous y référer ultérieurement.

## 1.1 Sécurité des enfants et des personnes vulnérables



### AVERTISSEMENT

Risque d'asphyxie, de blessure ou d'invalidité permanente.

- Cet appareil n'est pas destiné à être utilisé par des enfants ou des personnes dont les capacités physiques, sensorielles ou mentales, ou le manque d'expérience et de connaissance les empêchent d'utiliser l'appareil sans risque lorsqu'ils sont sans surveillance ou en l'absence d'instruction d'une personne responsable qui puisse leur assurer une utilisation de l'appareil sans danger.
- Ne laissez pas les enfants jouer avec l'appareil.
- Ne laissez pas les emballages à la portée des enfants.
- Ne laissez pas les détergents à la portée des enfants.
- Tenez les enfants et les animaux éloignés de la porte de l'appareil lorsque celle-ci est ouverte.

## 1.2 Installation

- Retirez l'intégralité de l'emballage.
- N'installez pas et ne branchez pas un appareil endommagé.
- N'installez pas l'appareil ou ne l'utilisez pas dans un endroit où la température ambiante est inférieure à 0 °C.
- Suivez scrupuleusement les instructions d'installation fournies avec l'appareil.
- Vérifiez que l'appareil est installé sous et à proximité de structures sûres.

## Branchement électrique



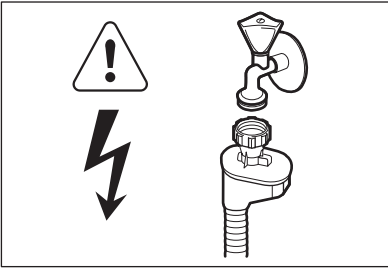
### AVERTISSEMENT

Risque d'incendie ou d'électrocution.

- L'appareil doit être relié à la terre.
- Vérifiez que les données électriques figurant sur la plaque signalétique correspondent à celles de votre réseau. Si ce n'est pas le cas, contactez un électricien.
- Utilisez toujours une prise de courant de sécurité correctement installée.
- N'utilisez pas d'adaptateurs multiprises ni de rallonges.
- Veillez à ne pas endommager la fiche secteur ni le câble d'alimentation. Le remplacement du cordon d'alimentation de l'appareil doit être effectué par notre service après-vente.
- Ne connectez la fiche d'alimentation à la prise de courant qu'à la fin de l'installation. Assurez-vous que la prise de courant est accessible une fois l'appareil installé.
- Ne tirez jamais sur le câble d'alimentation électrique pour débrancher l'appareil. Tirez toujours sur la prise.
- Ne touchez jamais le câble d'alimentation ou la prise avec des mains mouillées.
- Cet appareil est conforme aux directives CEE.

## Raccordement à l'arrivée d'eau

- Veillez à ne pas endommager les tuyaux de circulation d'eau.
- Avant de brancher l'appareil à des tuyaux neufs ou n'ayant pas servi depuis longtemps, laissez couler l'eau jusqu'à ce qu'elle soit propre.
- Avant d'utiliser l'appareil pour la première fois, assurez-vous de l'absence de fuites.
- Le tuyau d'arrivée d'eau comporte une vanne de sécurité et une gaine avec un câble d'alimentation intérieur.



### AVERTISSEMENT

Tension dangereuse.

- Si le tuyau d'arrivée d'eau est endommagé, débranchez immédiatement la fiche de la prise secteur. Contactez le service après-vente pour remplacer le tuyau d'arrivée d'eau.

## 1.3 Utilisation

- Cet appareil est conçu uniquement pour un usage domestique et des situations telles que :
  - Cuisines réservées aux employés dans des magasins, bureaux et autres lieux de travail
  - Bâtiments de ferme
  - Pour une utilisation privée, par les clients, dans des hôtels et autres lieux de séjour
  - En chambre d'hôte.



### AVERTISSEMENT

Risque de blessures, de brûlures, d'électrocution ou d'incendie.

- Ne modifiez pas les caractéristiques de cet appareil.
- Placez les couteaux et les couverts avec des bouts pointus dans le panier à couverts avec les pointes tournées vers le bas ou en position horizontale.
- Ne laissez pas la porte de l'appareil ouverte sans surveillance pour éviter tout risque de chute.

- Ne montez pas sur le hublot ouvert de votre appareil ; ne vous asseyez pas dessus.
- Les produits de lavage pour lave-vaisselle sont dangereux. Suivez les consignes de sécurité figurant sur l'emballage du produit de lavage.
- Ne buvez pas l'eau de l'appareil ; ne jouez pas avec.
- N'enlevez pas la vaisselle de l'appareil avant la fin du programme. Il peut rester du produit de lavage sur la vaisselle.
- De la vapeur chaude peut s'échapper de l'appareil si vous ouvrez la porte pendant le déroulement d'un programme.
- Ne placez pas de produits inflammables ou d'éléments imbibés de produits inflammables à l'intérieur ou à proximité de l'appareil, ni sur celui-ci.
- Ne pulvérisez pas d'eau ni de vapeur pour nettoyer l'appareil.

## 1.4 Éclairage intérieur

Pour remplacer l'éclairage intérieur, contactez le service après-vente.

## 1.5 Mise au rebut

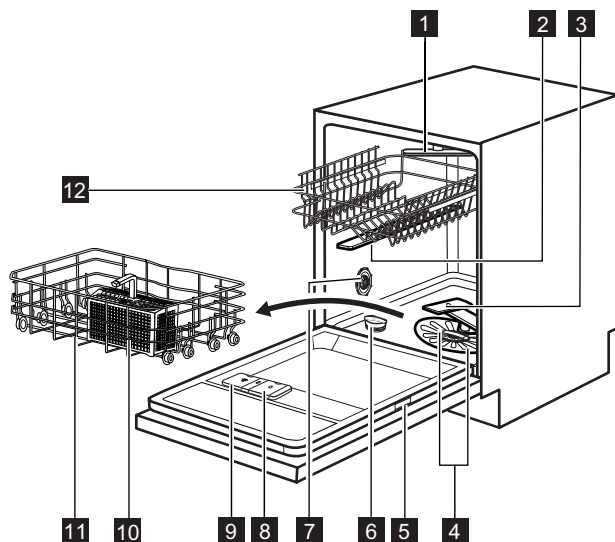


### AVERTISSEMENT

Risque de blessure ou d'asphyxie.

- Débranchez l'appareil de l'alimentation électrique.
- Coupez le câble d'alimentation au ras de l'appareil et mettez-le au rebut.
- Retirez le dispositif de verrouillage de la porte pour empêcher les enfants et les animaux de s'enfermer dans l'appareil.

## 2. DESCRIPTION DE L'APPAREIL



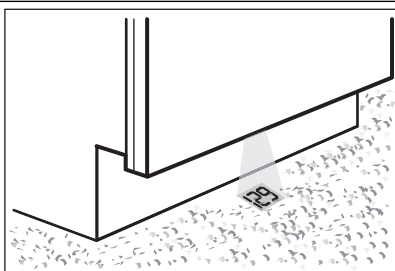
- 1** Bras d'aspersion supérieur
- 2** Bras d'aspersion intermédiaire
- 3** Bras d'aspersion inférieur
- 4** Filtres
- 5** Plaque signalétique
- 6** Réservoir de sel régénérant
- 7** Sélecteur de dureté de l'eau
- 8** Distributeur de liquide de rinçage

- 9** Distributeur de produit de lavage
- 10** Panier à couverts
- 11** Panier inférieur
- 12** Panier supérieur



Cet appareil est doté d'un éclairage intérieur qui s'allume lors de l'ouverture de la porte et s'éteint lors de la fermeture de celle-ci.

### 2.1 TimeBeam



Le faisceau **TimeBeam** est une lumière projetée sur le sol, sous la porte de l'appareil.

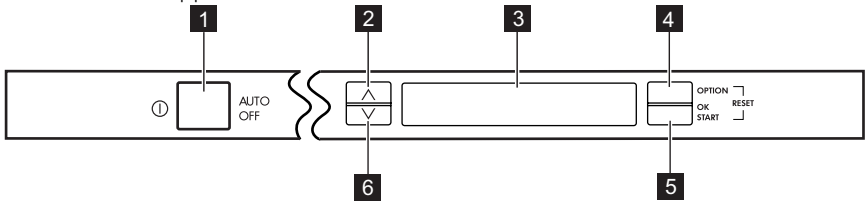
- Lorsque le programme démarre, la durée du programme s'affiche.
- Lorsque le programme est terminé, **0:00** et **CLEAN** s'affichent.
- Lorsque le décompte du départ différé démarre, le compte à rebours et **DELAY** s'affichent.
- En cas de dysfonctionnement de l'appareil, un code d'alarme s'affiche.



## 3. BANDEAU DE COMMANDE



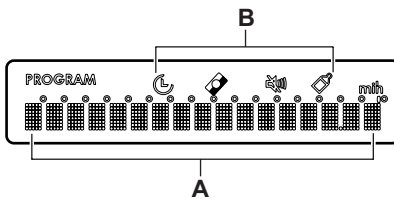
Les messages qui s'affichent à l'écran et les signaux sonores sont conçus pour faciliter l'utilisation de l'appareil.



- 1 Touche Marche/Arrêt
- 2 Touche Menu (haut)
- 3 Affichage

- 4 **OPTION** Touche
- 5 **OK START** Touche
- 6 Touche Menu (bas)

### 3.1 Affichage



A) Les messages, programmes, options et les phases des programmes sont affichés dans cette zone.

B) Cette zone présente les symboles des options.

Symboles	
	DEPART DIFFERE S'allume lorsque vous activez le départ différé.
	MULTITAB S'allume lorsque vous activez l'option MULTITAB.
	VOLUME SONORE S'allume lorsque les signaux sonores sont désactivés.
	EXTRA HYGIENE S'allume lorsque vous activez cette option ou lorsque le programme INTENSIV PRO est sélectionné.

## 4. PROGRAMMES

Programme	Degré de salissure Type de vaisselle	Phases du programme	Options
AUTOSENSE <sup>1)</sup>	Tous Vaisselle, couverts, plats et casseroles	Prélavage Lavage de 45 °C à 70 °C Rinçages Séchage	EXTRA HYGIENE
INTENSIV PRO <sup>2)</sup>	Très sale Vaisselle, couverts, plats et casseroles	Prélavage Lavage à 70 °C Rinçages Séchage	PROBOOST <sup>3)</sup> TIMESAVER <sup>3)</sup>
EXTRA SILENT <sup>4)</sup>	Normalement sale Vaisselle et couverts	Prélavage Lavage à 50 °C Rinçages Séchage	
30 MINUTES <sup>5)</sup>	Vaisselle fraîchement salie Vaisselle et couverts	Lavage à 60 °C Rinçage	EXTRA HYGIENE
ECO <sup>6)</sup>	Normalement sale Vaisselle et couverts	Prélavage Lavage à 50 °C Rinçages Séchage	EXTRA HYGIENE <sup>7)</sup> TIMESAVER <sup>8)</sup> AUTO OPEN
60 MINUTES	Normalement sale Vaisselle et couverts	Lavage à 55 °C Rinçages	EXTRA HYGIENE
PROZONE <sup>9)</sup>	Saleté variable Vaisselle, couverts, plats et casseroles	Prélavage Lavage à 70 °C Rinçages Séchage	TIMESAVER
45° VERRE	Normalement ou légèrement sale Vaisselle fragile et verres	Lavage à 45 °C Rinçages Séchage	
PRELAVAGE <sup>10)</sup>	Tous	Prélavage	

1) L'appareil détecte le degré de salissure et la quantité de vaisselle dans les paniers. Il règle automatiquement la température ainsi que le volume d'eau, la consommation d'énergie et la durée du programme.

2) Ce programme comprend une phase de rinçage à haute température, pour des résultats plus hygiéniques. Au cours de la phase de rinçage, la température reste à 70 °C pendant au moins 10 minutes.

3) Vous ne pouvez pas appliquer en même temps les options PROBOOST et TIMESAVER.

4) Il s'agit du programme le plus silencieux. La pompe fonctionne à une vitesse très faible pour diminuer le niveau sonore. En raison de la vitesse réduite, la durée du programme est longue.

- 5) Ce programme permet de laver une charge de vaisselle fraîchement salie. Il offre de bons résultats de lavage en peu de temps.
- 6) Ce programme vous permet d'optimiser votre consommation d'eau et d'énergie pour la vaisselle et les couverts normalement sales. (Il s'agit du programme standard pour les instituts de tests.)
- 7) Vous ne pouvez pas régler l'option EXTRA HYGIENE si l'option AUTO OPEN est activée. Désactivez l'option AUTO OPEN.
- 8) Vous ne pouvez pas régler l'option TIMESAVER si l'option AUTO OPEN est activée. Désactivez l'option AUTO OPEN.
- 9) Ce programme vous permet de laver de la vaisselle dont le degré de salissure n'est pas homogène. Vaisselle très sale dans le panier inférieur et vaisselle normalement sale dans le panier supérieur. La pression et la température de l'eau sont plus élevées dans le panier inférieur que dans le panier supérieur.
- 10) Ce programme permet un rinçage rapide. Cela empêche les restes de nourriture de coller sur la vaisselle et évite les mauvaises odeurs.  
N'utilisez pas de produit de lavage avec ce programme.

### Valeurs de consommation

Programme <sup>1)</sup>	Durée (min)	Consommation électrique (kWh)	Eau (l)
AUTOSENSE	40 - 150	0.6 - 1.4	7 - 14
INTENSIV PRO	150 - 160	1.4 - 1.6	13 - 15
EXTRA SILENT	200 - 220	1.1 - 1.2	9 - 11
30 MINUTES	30	0.8	9
ECO	195	0.82	10.2
60 MINUTES	50 - 60	1.0 - 1.1	10 - 11
PROZONE	130 - 140	1.3 - 1.5	14 - 15
45° VERRE	70 - 80	0.8 - 0.9	11 - 12
PRELAVAGE	14	0.1	4

- 1) La durée du programme et les valeurs de consommation peuvent changer en fonction de la pression et de la température de l'eau, des variations de l'alimentation électrique, de la quantité de vaisselle chargée ainsi que des options sélectionnées.

### Informations pour les instituts de test

Pour toute information relative aux performances de test, envoyez un courrier électronique à l'adresse :

**info.test@dishwasher-production.com**

Notez le numéro du produit (PNC) situé sur la plaque signalétique.

## 5. OPTIONS

### 5.1 Menu Options



Activez ou désactivez les options avant de démarrer un programme. Vous ne pouvez pas activer ni désactiver les options pendant le déroulement d'un programme.

Menu	Sous-menu	Description de l'option
DEPART DIF-FERE		Pour différer de 1 à 24 heures le départ du programme.
REGLAGES	LANGUE FRANÇAIS (Différentes langues sont disponibles.)	Pour paramétrer la langue des messages sur l'affichage.
	LUMINOSITE (10 niveaux sont disponibles.)	Pour augmenter ou diminuer la luminosité de l'affichage.
	COULEUR (Différentes couleurs sont disponibles.)	Pour régler la couleur de la fonction Time Beam. 0 = fonction Time Beam désactivée.
	VOLUME SONORE (5 niveaux sont disponibles.)	Pour régler le volume des signaux sonores. Niveau 0 = volume désactivé
	PROD. RINCAGE ON OFF	Pour activer le distributeur de liquide de rinçage.
	DURETE EAU (10 niveaux sont disponibles.)	Pour régler électroniquement le niveau de l'adoucisseur d'eau.
TIMESAVER	ON OFF	Cette option augmente la pression et la température de l'eau. Les phases de lavage et de séchage sont réduites. La durée totale du programme diminue d'environ 50 %. Les résultats de lavage seront les mêmes qu'avec la durée normale du programme.
PROBOOST	ON OFF	Cette option augmente la pression de l'eau de 40 % lors des phases de pré-lavage et de lavage. Les résultats de lavage sont également très bons pour les charges de vaisselle très sale.
MULTITAB	ON OFF	Activez cette option uniquement si vous utilisez des pastilles de détergent multifonctions.

Menu	Sous-menu	Description de l'option
AUTO OPEN	ON OFF	Cette option vous permet d'obtenir de bons résultats de séchage en utilisant moins d'énergie. Reportez-vous au paragraphe spécifique dans ce chapitre.
EXTRA HY- GIENE	ON OFF	Cette option donne de meilleurs résultats d'hygiène. Au cours de la phase de rinçage, la température reste à 70 °C pendant au moins 10 minutes.

## Réglage d'une option

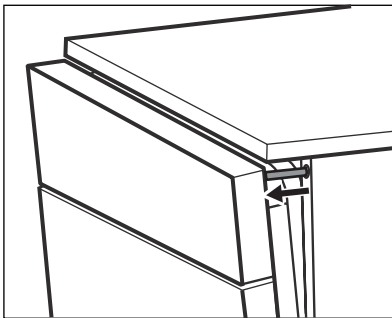
1. Appuyez sur **OPTION** pour ouvrir le menu Options.
2. Pour faire défiler le menu Options, appuyez sur l'une des touches du menu.
3. Pour confirmer une option ou ouvrir le sous-menu, appuyez sur la touche **OK START**.
4. Pour faire défiler les options de sous-menu et en sélectionner une, appuyez sur l'une des touches de menu.

5. Appuyez sur **OK START** pour confirmer.
6. Appuyez sur la touche **OPTION** pour fermer le menu Options.

## AUTO OPEN

Cette option s'active automatiquement lorsque vous sélectionnez le programme ECO.

Cette option n'est pas compatible avec d'autres programmes.



- Durant la phase de séchage, un dispositif entrouvre la porte de l'appareil.
- À la fin du programme, le dispositif se rétracte et la porte de l'appareil se referme. L'appareil s'éteint automatiquement.



### ATTENTION

N'essayez pas de fermer la porte de l'appareil lorsque le dispositif la maintient entrouverte. Vous risqueriez d'endommager l'appareil.

Si vous souhaitez désactiver l'option AUTO OPEN, allez dans le menu Options et désactivez-la.

Dans ces conditions, la consommation d'énergie du programme augmente.

## 6. AVANT LA PREMIÈRE UTILISATION

1. Appuyez sur la touche Marche/Arrêt pour allumer l'appareil.
2. L'affichage indique la langue par défaut : LANGUAGE ENGLISH.

- Si vous souhaitez confirmer le l'utilisation du français, appuyez sur **OK START**.
  - Si vous souhaitez sélectionner une autre langue, appuyez sur l'une des touches du menu pour faire défiler la liste des langues, puis appuyez sur **OK START** pour confirmer.
3. Appuyez sur la touche **OPTION** pour fermer le menu Options.
  4. Assurez-vous que le niveau réglé pour l'adoucisseur d'eau correspond à la dureté de l'eau de votre région. Dans le cas contraire, réglez le niveau de l'adoucisseur d'eau. Contactez votre compagnie des eaux pour connaître la dureté de l'eau de votre région.
  5. Remplissez le réservoir de sel régénérant.
  6. Remplissez le distributeur de liquide de rinçage.
  7. Ouvrez le robinet d'eau.
  8. Des résidus du processus de fabrication peuvent subsister dans l'appareil. Démarrez un programme pour les évacuer. N'utilisez pas de produit de lavage et ne chargez pas les paniers.

## 6.1 Réglage de l'adoucisseur d'eau

Dureté de l'eau				Réglage de l'adoucisseur d'eau	
Degrés allemands (°dH)	Degrés français (°tH)	mmol/l	Degrés Clarke	Manuel	Électronique
51 - 70	91 - 125	9.1 - 12.5	64 - 88	2 1)	10
43 - 50	76 - 90	7.6 - 9.0	53 - 63	2 1)	9
37 - 42	65 - 75	6.5 - 7.5	46 - 52	2 1)	8
29 - 36	51 - 64	5.1 - 6.4	36 - 45	2 1)	7
23 - 28	40 - 50	4.0 - 5.0	28 - 35	2 1)	6
19 - 22	33 - 39	3.3 - 3.9	23 - 27	2 1)	5 1)
15 - 18	26 - 32	2.6 - 3.2	18 - 22	1	4
11 - 14	19 - 25	1.9 - 2.5	13 - 17	1	3
4 - 10	7 - 18	0.7 - 1.8	5 - 12	1	2
< 4	< 7	< 0.7	< 5	1 2)	1 2)

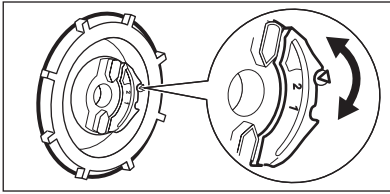
1) Réglage d'usine.

2) N'utilisez pas de sel à ce niveau.



L'adoucisseur d'eau doit être réglé manuellement et électroniquement.

## Réglage manuel



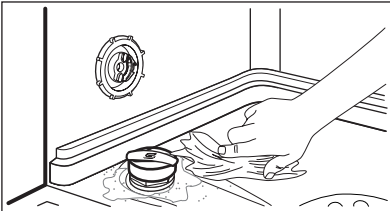
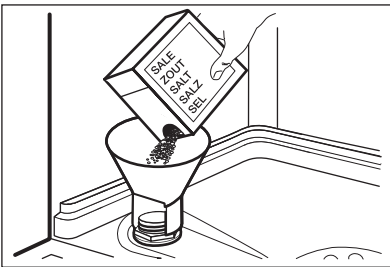
Tournez le sélecteur de dureté de l'eau sur la position 1 ou 2.

## Réglage électronique

Ouvrez le menu Options et, selon le tableau de dureté de l'eau, sélectionnez le

niveau de l'adoucisseur d'eau. Reportez-vous au tableau du menu Options.

## 6.2 Remplissage du réservoir de sel régénérant



1. Tournez le couvercle vers la gauche et ouvrez le réservoir de sel régénérant.
2. Mettez 1 litre d'eau dans le réservoir de sel régénérant (uniquement la première fois).
3. Remplissez le réservoir avec du sel régénérant.
4. Enlevez le sel qui se trouve autour de l'ouverture du réservoir de sel régénérant.
5. Tournez le couvercle vers la droite pour fermer le réservoir de sel régénérant.



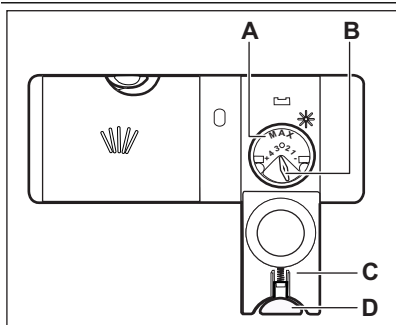
### ATTENTION

De l'eau et du sel peuvent sortir du réservoir de sel régénérant lorsque vous le remplissez. Risque de corrosion. Afin d'éviter cela, après avoir rempli le réservoir de sel régénérant, démarrez un programme.



Un message s'affiche lorsque le réservoir de sel régénérant doit être rempli. Ce message reste masqué pendant le déroulement d'un programme.

## 6.3 Remplissage du distributeur de liquide de rinçage



1. Appuyez sur le bouton d'ouverture (D) pour ouvrir le couvercle (C).
2. Remplissez le distributeur de liquide de rinçage (A), sans dépasser le repère « max ».
3. Si le liquide de rinçage déborde, épongez-le avec un chiffon absorbant pour éviter tout excès de mousse.
4. Fermez le couvercle. Assurez-vous que le bouton d'ouverture se verrouille correctement.

**i** Vous pouvez tourner le sélecteur de quantité délivrée (B) entre la position 1 (quantité minimale) et la position 4 (quantité maximale).

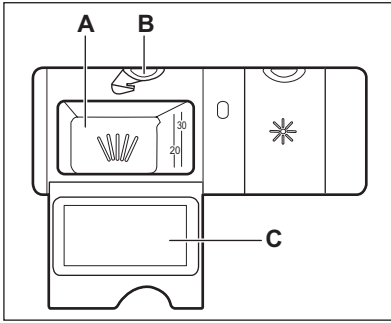
**i** Un message s'affiche lorsque le distributeur de liquide de rinçage doit être rempli. Ce message reste masqué pendant le déroulement d'un programme.

## 7. UTILISATION QUOTIDIENNE

1. Ouvrez le robinet d'eau.
2. Appuyez sur la touche Marche/Arrêt pour allumer l'appareil.
  - Si le message de réapprovisionnement en sel s'affiche, remplissez le réservoir de sel régénérant.
  - Si le message de réapprovisionnement en liquide de rinçage s'affiche, remplissez le distributeur de liquide de rinçage.
3. Chargez les paniers.
4. Ajoutez du produit de lavage.
  - Si vous utilisez des pastilles de détergent multifonctions, activez l'option MULTITAB.
5. Réglez et lancez le programme adapté au type de vaisselle et au degré de salissure.



## 7.1 Utilisation du produit de lavage



1. Appuyez sur le bouton d'ouverture (B) pour ouvrir le couvercle (C).
2. Versez le produit de lavage dans le compartiment (A).
3. Si le programme comporte une phase de pré-lavage, versez une petite quantité de produit de lavage à l'intérieur de la porte de l'appareil.
4. Si vous utilisez des pastilles de détergent, placez une pastille dans le compartiment (A).
5. Fermez le couvercle. Assurez-vous que le bouton d'ouverture se verrouille correctement.

## 7.2 Réglage et départ d'un programme

### Départ d'un programme

1. Ouvrez le robinet d'eau.
2. Appuyez sur la touche Marche/Arrêt pour allumer l'appareil.
3. Sélectionnez un programme. Vous pouvez également régler des options compatibles.
4. Appuyez sur **OK START** pour confirmer.
5. Fermez la porte de l'appareil. Le programme démarre.
  - Si **DEPART DIFFERE** a été sélectionné, le décompte démarre une fois la porte de l'appareil fermée. Lorsque le décompte est terminé, le programme démarre.

### Ouverture de la porte au cours du fonctionnement de l'appareil

Si vous ouvrez la porte, l'appareil s'arrête. Lorsque vous refermez la porte, l'appareil reprend là où il a été interrompu.

### Annulation du départ différé au cours du décompte



L'annulation du départ différé annule également le programme et les options sélectionnés.

1. Appuyez simultanément sur les touches **OPTION** et **OK START** jusqu'à ce que le message **INTERROMPRE ?** s'affiche.
2. Appuyez sur **OK START** pour confirmer. Le message **CHOISIR PROGRAMME** s'affiche.

### Annulation du programme

1. Appuyez simultanément sur les touches **OPTION** et **OK START** jusqu'à ce que le message **INTERROMPRE ?** s'affiche.
2. Appuyez sur **OK START** pour confirmer. Le message **CHOISIR PROGRAMME** s'affiche.



Assurez-vous que le distributeur de produit de lavage n'est pas vide avant de démarrer un nouveau programme de lavage.

### À la fin du programme

Un signal sonore intermittent retentit. Les messages **FIN DE PROGRAMME** et **ETEINDRE SVP** s'affichent.

1. Appuyez sur la touche Marche/Arrêt pour éteindre l'appareil.
2. Fermez le robinet d'eau.



Si vous n'appuyez pas sur la touche Marche/Arrêt, la fonction **AUTO OFF** éteindra automatiquement l'appareil quelques minutes après la fin du programme.

Cela permet de diminuer la consommation d'énergie.

### Important

- Attendez que la vaisselle refroidisse avant de la retirer du lave-vaisselle. La vaisselle encore chaude est sensible aux chocs.

## 8. CONSEILS

### 8.1 Adoucisseur d'eau

L'eau dure contient une grande quantité de minéraux pouvant endommager l'appareil et donner de mauvais résultats de lavage. L'adoucisseur d'eau neutralise ces minéraux.

Le sel régénérant préserve la propreté et le bon état de l'adoucisseur d'eau. Il est important de régler l'adoucisseur d'eau sur un niveau adéquat. Cela garantit que l'adoucisseur d'eau utilise la quantité correcte de sel régénérant et d'eau.

### 8.2 Utilisation de sel régénérant, de liquide de rinçage et de produit de lavage

- Utilisez uniquement du sel régénérant, du liquide de rinçage et du produit de lavage conçus pour les lave-vaisselle. D'autres produits peuvent endommager l'appareil.
- Lors de la dernière phase de rinçage, le liquide de rinçage permet de sécher la vaisselle sans laisser de traînées ni de taches.
- Les pastilles de détergent multifonctions contiennent du produit de lavage, du liquide de rinçage et d'autres adjuvants. Assurez-vous que ces pastilles sont adaptées à la dureté de l'eau de votre région. Reportez-vous aux instructions figurant sur l'emballage de ces produits.

Si vous souhaitez utiliser ces pastilles alors que la dureté de votre eau n'est pas adéquate, vous devez utiliser du sel régénérant. Activez d'abord l'option MULTITAB, puis réglez l'adoucisseur

- Déchargez d'abord le panier inférieur, puis le panier supérieur.
- Les côtés et la porte de l'appareil peuvent être mouillés. L'acier inoxydable refroidit plus rapidement que la vaisselle.

seur d'eau en fonction de la dureté de l'eau de votre région et utilisez du sel régénérant.

- Les pastilles de détergent ne se dissolvent pas complètement durant les programmes court Pour éviter que des résidus de produit de lavage ne se déposent sur la vaisselle, nous recommandons d'utiliser des pastilles de détergent avec des programmes longs.



N'utilisez que la quantité nécessaire de produit de lavage. Reportez-vous aux instructions figurant sur l'emballage du produit de lavage.

### 8.3 Que faire si vous ne voulez plus utiliser de pastilles de détergent multifonctions

1. Réglez l'adoucisseur d'eau au niveau maximal.
2. Assurez-vous que le réservoir de sel régénérant et le distributeur de liquide de rinçage sont pleins.
3. Démarrez le programme le plus court par une phase de rinçage, sans produit de lavage ni vaisselle.
4. Réglez l'adoucisseur d'eau en fonction de la dureté de l'eau de votre région.
5. Ajustez la quantité de liquide de rinçage libérée.

### 8.4 Chargement des paniers



Reportez-vous à la brochure fournie pour consulter des exemples de charge des paniers.

- Utilisez uniquement cet appareil pour laver des articles qui peuvent passer au lave-vaisselle.
- Ne mettez pas dans le lave-vaisselle des articles en bois, en corne, en aluminium, en étain et en cuivre.
- Ne placez pas dans l'appareil des objets pouvant absorber l'eau (éponges, chiffons de nettoyage).
- Enlevez les restes d'aliments sur les articles.
- Pour retirer facilement les résidus d'aliments brûlés, faites tremper les plats et les casseroles dans l'eau avant de les placer dans l'appareil.
- Chargez les articles creux (tasses, verres et casseroles) en les retournant.
- La vaisselle et les couverts ne doivent pas être insérés les uns dans les autres ni se chevaucher. Mélangez les cuillères avec d'autres couverts.
- Vérifiez que les verres ne se touchent pas pour éviter qu'ils ne se brisent.
- Placez les petits articles dans le panier à couverts.
- Placez les articles légers dans le panier supérieur. Disposez-les de façon à ce qu'ils ne puissent pas se retourner.

- Assurez-vous que les bras d'aspersion tournent librement avant de lancer un programme.

## 8.5 Avant le démarrage d'un programme

### Assurez-vous que :

- Les filtres sont propres et correctement installés.
- Les bras d'aspersion ne sont pas obstrués.
- La vaisselle est bien positionnée dans les paniers.
- Le programme est adapté au type de vaisselle et au degré de salissure.
- Vous utilisez la bonne quantité de produit de lavage.
- Vous avez utilisé du sel régénérant et du liquide de rinçage (sauf si vous utilisez des pastilles de détergent multifonctions).
- Le bouchon du réservoir de sel régénérant est vissé.

## 9. ENTRETIEN ET NETTOYAGE



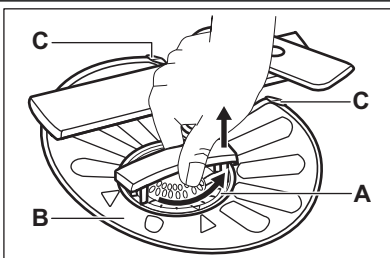
### AVERTISSEMENT

Avant toute opération d'entretien, éteignez l'appareil et débranchez la prise secteur.

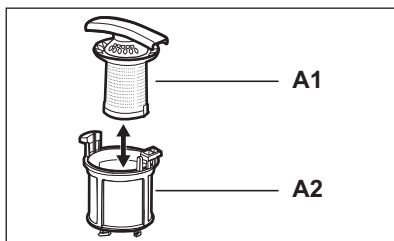


Les filtres sales et les bras d'aspersion obstrués diminuent les résultats de lavage. Contrôlez-les régulièrement et nettoyez-les si nécessaire.

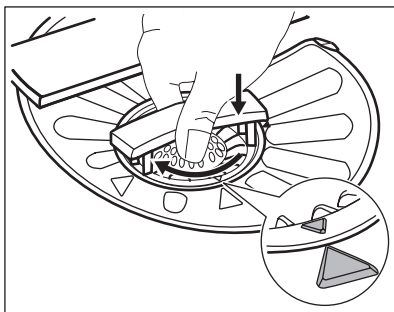
### 9.1 Nettoyage des filtres



1. Tournez le filtre (A) vers la gauche et sortez-le.



2. Pour démonter le filtre (A), détachez (A1) et (A2).
3. Retirez le filtre (B).
4. Lavez les filtres à l'eau courante.
5. Remplacez le filtre (B) dans sa position initiale. Vérifiez qu'il est correctement placé sous les deux guides (C).



6. Assemblez le filtre (A) et mettez-le en place dans le filtre (B). Tournez-le vers la droite jusqu'à la butée.



Une position incorrecte des filtres peut donner de mauvais résultats de lavage et endommager l'appareil.

## 9.2 Nettoyage des bras d'aspersion

Ne retirez pas les bras d'aspersion. Si des résidus ont bouché les orifices des bras d'aspersion, éliminez ceux-ci à l'aide d'un objet fin et pointu.

## 9.3 Nettoyage extérieur

Nettoyez l'appareil avec un chiffon doux humide.

Utilisez uniquement des produits de lavage neutres. N'utilisez pas de produits abrasifs, de tampons à récurer ni de solvants.

# 10. EN CAS D'ANOMALIE DE FONCTIONNEMENT

L'appareil ne démarre pas ou s'arrête en cours de programme.

Veillez vous reporter aux informations suivantes avant de contacter le service après-vente pour résoudre un problème.

**Pour certaines anomalies, un message s'affiche et la fonction Time Beam indique un code d'alarme.**

Affichage	Time Beam	Problème
OUVRIR ROBINET	,10	L'appareil ne se remplit pas d'eau.
POMPE BLOQUEE	,20	L'appareil ne vidange pas l'eau.
S.APRES-VENTE ,30	,30	Le système de sécurité anti-débordement s'est déclenché.



### AVERTISSEMENT

Éteignez l'appareil avant de procéder aux vérifications.

Problème	Solution possible
L'appareil ne s'allume pas.	Assurez-vous que la fiche du câble d'alimentation est bien insérée dans la prise de courant.
	Assurez-vous qu'aucun fusible n'est grillé dans la boîte à fusibles.
Le programme ne démarre pas.	Vérifiez que la porte de l'appareil est fermée.
	Appuyez sur la touche <b>OK START</b> .
	Si vous avez sélectionné un départ différé, annulez-le ou attendez la fin du décompte.
L'appareil ne se remplit pas d'eau.	Assurez-vous que le robinet d'eau est ouvert.
	Assurez-vous que la pression de l'arrivée d'eau n'est pas trop basse. Pour obtenir cette information, contactez votre compagnie des eaux.
	Assurez-vous que le robinet d'eau n'est pas obstrué.
	Assurez-vous que le filtre du tuyau d'arrivée d'eau n'est pas obstrué.
	Assurez-vous que le tuyau d'arrivée d'eau n'est pas tordu ni plié.
L'appareil ne vidange pas l'eau.	Assurez-vous que le siphon de l'évier n'est pas obstrué.
	Assurez-vous que le tuyau de vidange n'est pas tordu ni plié.
Le système de sécurité anti-débordement s'est déclenché.	Fermez le robinet d'eau et contactez le service après-vente.

Après avoir effectué les vérifications, mettez l'appareil en marche. Le programme reprend là où il s'était interrompu.

Si le problème persiste, contactez le service après-vente.

Si d'autres messages s'affichent, contactez le service après-vente.

## 10.1 Si les résultats de lavage et de séchage ne sont pas satisfaisants

### Traînées blanchâtres ou pellicules bleuâtres sur les verres et la vaisselle

- La quantité de liquide de rinçage libérée est trop importante. Placez le sé-

lecteur de dosage du liquide de rinçage sur le niveau le plus faible.

- La quantité de produit de lavage est excessive.

### Taches et traces de gouttes d'eau séchées sur les verres et la vaisselle

- La quantité de liquide de rinçage libérée n'est pas suffisante. Placez le sélecteur de dosage du liquide de rinçage sur un niveau plus élevé.
- Il se peut que la qualité du produit de lavage soit en cause.

### La vaisselle est mouillée

- Le programme ne contient pas de phase de séchage ou une phase de séchage à basse température.

- Le distributeur de liquide de rinçage est vide.
- Il se peut que la qualité du liquide de rinçage soit en cause.
- Il se peut que la qualité des pastilles de détergent multifonctions soit en cause. Essayez une marque différente ou activez le distributeur de liquide de rinçage et utilisez du liquide de rinçage avec les pastilles de détergent multifonctions.



Pour trouver d'autres causes possibles, reportez-vous au chapitre « CONSEILS ».

## 10.2 Comment activer le distributeur de liquide de rinçage

Ouvrez le menu Options et activez le distributeur de liquide de rinçage. Reportez-vous au tableau du menu Options.

## 11. CARACTERISTIQUES TECHNIQUES

Dimensions	Largeur / Hauteur / Profondeur (mm)	596 / 818 - 898 / 550
Branchement électrique	Reportez-vous à la plaque signalétique.	
	Tension	220-240 V
	Fréquence	50 Hz
Pression de l'arrivée d'eau	Min. / max. (bar / MPa)	(0.5 / 0.05) / (8 / 0.8)
Arrivée d'eau <sup>1)</sup>	Eau froide ou eau chaude <sup>2)</sup>	max. 60 °C
Capacité	Couverts	12
Consommation électrique	Mode « Veille »	0.10 W
	Mode « Arrêt »	0.10 W

1) Raccordez le tuyau d'arrivée d'eau à un robinet fileté (3/4 pouce).

2) Si l'eau chaude est produite à partir de sources d'énergie respectueuses de l'environnement (par exemple, panneaux solaires ou énergie éolienne), utilisez une arrivée d'eau chaude afin de réduire la consommation d'énergie.

## 12. EN MATIÈRE DE PROTECTION DE L'ENVIRONNEMENT

Recyclez les matériaux portant le symbole ♻️. Déposez les emballages dans les conteneurs prévus à cet effet.

Contribuez à la protection de l'environnement et à votre sécurité, recyclez vos produits électriques et

électroniques. Ne jetez pas les appareils portant le symbole 🗑️ avec les ordures ménagères. Emmenez un tel produit dans votre centre local de recyclage ou contactez vos services municipaux.

# INHALT

1. SICHERHEITSHINWEISE .....	56
2. GERÄTEBESCHREIBUNG .....	58
3. BEDIENFELD .....	59
4. PROGRAMME .....	60
5. OPTIONEN .....	62
6. VOR DER ERSTEN INBETRIEBNAHME .....	63
7. TÄGLICHER GEBRAUCH .....	66
8. TIPPS UND HINWEISE .....	68
9. REINIGUNG UND PFLEGE .....	69
10. FEHLERSUCHE .....	70
11. TECHNISCHE DATEN .....	72

## FÜR PERFEKTE ERGEBNISSE

Danke, dass Sie sich für dieses AEG Produkt entschieden haben. Wir haben es geschaffen, damit Sie viele Jahre von seiner ausgezeichneten Leistung und den innovativen Technologien, die Ihnen das Leben erleichtern, profitieren können. Es ist mit Funktionen ausgestattet, die in gewöhnlichen Geräten nicht vorhanden sind. Nehmen Sie sich ein paar Minuten Zeit zum Lesen, um seine Vorzüge kennen zu lernen.

**Besuchen Sie uns auf unserer Website, um:**



Anwendungshinweise, Prospekte, Fehlerbehebungs- und Service-Informationen zu erhalten:

**[www.aeg.com](http://www.aeg.com)**



Ihr erworbenes Produkt zu registrieren, um den besten Service dafür zu gewährleisten:

**[www.aeg.com/productregistration](http://www.aeg.com/productregistration)**



Zubehör, Verbrauchsmaterial und Original-Ersatzteile für Ihr Gerät zu erwerben:

**[www.aeg.com/shop](http://www.aeg.com/shop)**

## KUNDENDIENST UND -BETREUUNG

Bitte verwenden Sie ausschließlich Original-Ersatzteile für Ihre Produkte.

Halten Sie folgende Angaben bereit, wenn Sie sich an den Kundendienst wenden (diese Informationen finden Sie auf dem Typenschild): Modell, Produktnummer (PNC), Seriennummer.



Warnungs-/ Sicherheitshinweise.



Allgemeine Hinweise und Ratschläge



Hinweise zum Umweltschutz

Änderungen vorbehalten.

# 1. SICHERHEITSHINWEISE

Lesen Sie vor der Montage und dem Gebrauch des Geräts zuerst die Gebrauchsanleitung. Der Hersteller übernimmt keine Verantwortung für Verletzungen und Beschädigungen durch unsachgemäße Montage. Bewahren Sie die Gebrauchsanleitung griffbereit auf.

## 1.1 Sicherheit von Kindern und schutzbedürftigen Personen



### WARNUNG!

Es besteht Erstickengefahr, Risiko von Verletzungen oder permanenten Behinderungen.

- Lassen Sie keine Personen (einschließlich Kinder) mit eingeschränkten physischen, sensorischen oder geistigen Fähigkeiten, mangelnder Erfahrung oder mangelndem Wissen dieses Gerät benutzen. Solche Personen müssen von einer Person, die für ihre Sicherheit verantwortlich ist, beaufsichtigt oder bei der Bedienung des Geräts angeleitet werden.
- Kinder dürfen nicht mit dem Gerät spielen.
- Alle Verpackungsmaterialien von Kindern fernhalten.
- Halten Sie alle Reinigungsmittel von Kindern fern.
- Halten Sie Kinder und Haustiere vom geöffneten Gerät fern.

## 1.2 Montage

- Entfernen Sie das gesamte Verpackungsmaterial.
- Stellen Sie ein beschädigtes Gerät nicht auf und benutzen Sie es nicht.
- Stellen Sie das Gerät nicht an einem Ort auf, an dem die Temperatur unter 0 °C absinken kann, und benutzen Sie das Gerät nicht, wenn die Temperatur unter 0 °C absinkt.
- Halten Sie sich an die mitgelieferte Montageanleitung.
- Stellen Sie sicher, dass das Gerät unter und an angrenzenden sicheren Konstruktionen montiert ist.

## Elektrischer Anschluss



### WARNUNG!

Brand- und Stromschlaggefahr.

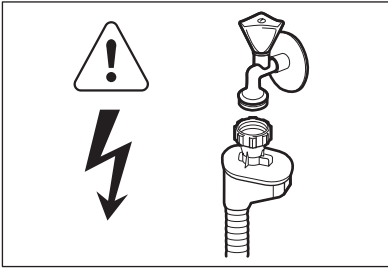
- Das Gerät muss geerdet sein.
- Stellen Sie sicher, dass die elektrischen Daten auf dem Typenschild den Daten Ihrer Stromversorgung entsprechen. Wenden Sie sich andernfalls an eine Elektrofachkraft.
- Das Gerät darf ausschließlich an eine ordnungsgemäß installierte Schutzkontaktsteckdose angeschlossen werden.
- Verwenden Sie keine Mehrfachsteckdosen oder Verlängerungskabel.
- Achten Sie darauf, Netzstecker und Netzkabel nicht zu beschädigen. Falls das Netzkabel des Geräts ersetzt werden muss, lassen Sie dies durch unseren Kundendienst durchführen.
- Stecken Sie den Netzstecker erst nach Abschluss der Montage in die Steckdose. Stellen Sie sicher, dass der Netzstecker nach der Montage noch zugänglich ist.
- Ziehen Sie nicht am Netzkabel, um das Gerät von der Spannungsversorgung zu trennen. Ziehen Sie dazu immer direkt am Netzstecker.
- Fassen Sie das Netzkabel oder den Netzstecker nicht mit nassen Händen an.
- Das Gerät entspricht den EWG-Richtlinien.

## Wasseranschluss

- Achten Sie darauf, die Wasserschläuche nicht zu beschädigen.
- Bevor Sie neue oder lange Zeit nicht benutzte Schläuche an das Gerät anschließen, lassen Sie Wasser durch die Schläuche fließen, bis es sauber austritt.
- Achten Sie darauf, dass beim ersten Gebrauch des Geräts keine Undichtheiten vorhanden sind.
- Der Wasserzulaufschlauch verfügt über ein Sicherheitsventil und eine



Ummantelung mit einem innenliegenden Netzkabel.



**! WARNUNG!**  
Gefährliche Spannung.

- Ziehen Sie sofort den Netzstecker aus der Steckdose, wenn der Wasserzulaufschlauch beschädigt ist. Wenden Sie sich für den Austausch des Wasserzulaufschlauchs an den Kundendienst.

### 1.3 Gebrauch

- Dieses Gerät ist für die Verwendung im Haushalt und ähnliche Zwecke vorgesehen, wie z. B.:
  - Personalküchenbereiche in Geschäften, Büros und anderen Arbeitsumfeldern
  - Bauernhöfe
  - Für Gäste in Hotels, Motels und anderen wohnungsähnlichen Räumlichkeiten
  - In Pensionen und vergleichbaren Unterbringungsmöglichkeiten.

**! WARNUNG!**  
Es besteht Verletzungs-, Verbrennungs-, Stromschlag- oder Brandgefahr.

- Nehmen Sie keine technischen Änderungen am Gerät vor.
- Stellen Sie Messer und Besteck mit scharfen Spitzen mit der Spitze nach unten in den Besteckkorb oder legen Sie sie waagrecht in das Gerät.

- Lassen Sie die Gerätetür nicht ohne Beaufsichtigung offen stehen, damit von der Tür keine Stolpergefahr ausgeht.
- Setzen oder stellen Sie sich nie auf die offene Tür.
- Geschirrspüler-Reinigungsmittel sind gefährlich. Beachten Sie die Sicherheitsanweisungen auf der Reinigungsmittelverpackung.
- Trinken Sie nicht das Wasser aus dem Gerät und verwenden Sie es nicht zum Spielen.
- Nehmen Sie kein Geschirr aus dem Gerät, bevor das Programm beendet ist. Es könnte sich noch Reinigungsmittel auf dem Geschirr befinden.
- Es kann heißer Dampf aus dem Gerät austreten, wenn Sie die Tür während des Ablaufs eines Programms öffnen.
- Platzieren Sie keine entflammaren Produkte oder Gegenstände, die mit entflammaren Produkten benetzt sind, im Gerät, auf dem Gerät oder in der Nähe des Geräts.
- Reinigen Sie das Gerät nicht mit einem Wasser- oder Dampfstrahl.

### 1.4 Innenbeleuchtung

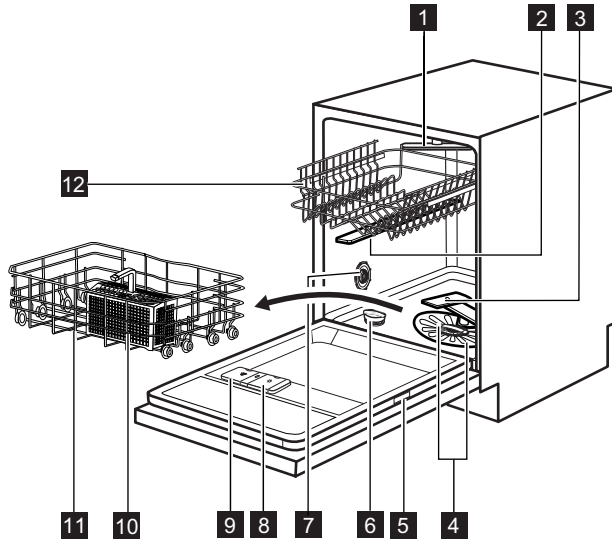
Für den Austausch der Innenbeleuchtung wenden Sie sich an den Kundendienst.

### 1.5 Entsorgung

**! WARNUNG!**  
Verletzungs- und Erstickungsgefahr.

- Trennen Sie das Gerät von der Stromversorgung.
- Schneiden Sie das Netzkabel ab und entsorgen Sie es.
- Entfernen Sie das Türschloss, um zu verhindern, dass sich Kinder oder Haustiere in dem Gerät einschließen.

## 2. GERÄTEBESCHREIBUNG



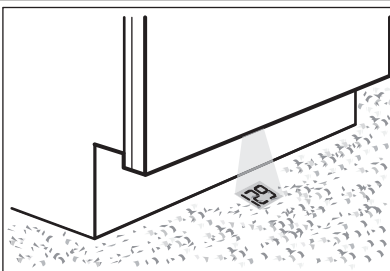
- 1** Oberer Sprüharm
- 2** Mittlerer Sprüharm
- 3** Unterer Sprüharm
- 4** Filter
- 5** Typenschild
- 6** Salzbehälter
- 7** Wasserhärtestufen-Wähler
- 8** Klarspülmittel-Dosierer

- 9** Waschmittelschublade
- 10** Besteckkorb
- 11** Unterkorb
- 12** Oberkorb



Die Innenbeleuchtung des Geschirrspülers wird automatisch beim Öffnen der Tür eingeschaltet und beim Schließen der Tür ausgeschaltet.

### 2.1 TimeBeam



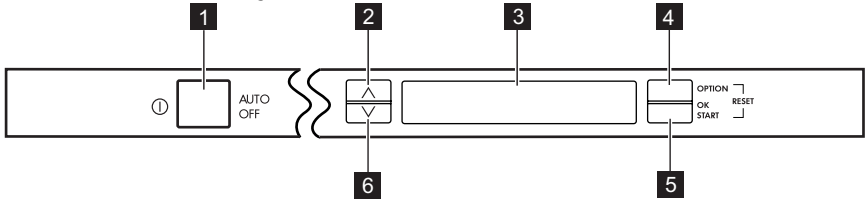
Der **TimeBeam** ist ein Lichtstrahl, der unterhalb der Gerätetür auf den Boden projiziert wird.

- Nach dem Start des Programms leuchtet die Programmdauer.
- Nach Abschluss des Programms leuchten **0:00** und **CLEAN**.
- Nach Einstellung der Zeitvorwahl leuchten die Zeitvorwahl und **DELAY**.
- Im Fall einer Gerätestörung leuchtet ein Alarmcode.

## 3. BEDIENFELD



Meldungen im Display und akustische Signaltöne helfen Ihnen bei der Bedienung des Geräts.



**1** Taste „Ein/Aus“

**2** Menü-Taste (nach oben)

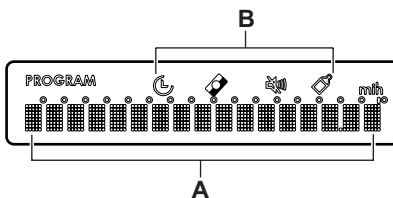
**3** Display

**4** Taste **OPTION**

**5** Taste **OK START**

**6** Menü-Taste (nach unten)

### 3.1 Display



**A)** In diesem Bereich werden Meldungen, Programme, Optionen und Programmphasen angezeigt.

**B)** In diesem Bereich werden die Optionssymbole angezeigt.

Symbole	
	<b>ZEITVORWAHL</b> Leuchtet beim Einschalten der Zeitvorwahl auf.
	<b>MULTITAB</b> Leuchtet auf, wenn die Option Multitab eingeschaltet ist.
	<b>LAUTSTÄRKE</b> Leuchtet auf, wenn die akustischen Signaltöne abgeschaltet sind.
	<b>EXTRA HYGIENE</b> Leuchtet auf, wenn Sie die Option einschalten oder das Spülprogramm INTENSIV PRO auswählen.

## 4. PROGRAMME

Programm	Verschmutzungsgrad Beladung	Programmphasen	Optionen
AUTOSENSE <sup>1)</sup>	Alle Geschirr, Besteck, Töpfe und Pfannen	Vorspülen Hauptspülgang von 45 °C bis 70 °C Spülgänge Trocknen	EXTRA HYGIENE
INTENSIV PRO <sup>2)</sup>	Stark verschmutzt Geschirr, Besteck, Töpfe und Pfannen	Vorspülen Hauptspülgang 70 °C Spülgänge Trocknen	PROBOOST <sup>3)</sup> TIMESAVER <sup>3)</sup>
EXTRA SILENT <sup>4)</sup>	Normal verschmutzt Geschirr und Besteck	Vorspülen Hauptspülgang 50 °C Spülgänge Trocknen	
30 MINUTEN <sup>5)</sup>	Vor kurzem benutztes Geschirr Geschirr und Besteck	Hauptspülgang 60 °C Spülgang	EXTRA HYGIENE
ECO <sup>6)</sup>	Normal verschmutzt Geschirr und Besteck	Vorspülen Hauptspülgang 50 °C Spülgänge Trocknen	EXTRA HYGIENE <sup>7)</sup> TIMESAVER <sup>8)</sup> AUTO OPEN
60 MINUTEN	Normal verschmutzt Geschirr und Besteck	Hauptspülgang 55 °C Spülgänge	EXTRA HYGIENE
PROZONE <sup>9)</sup>	Unterschiedlicher Verschmutzungsgrad Geschirr, Besteck, Töpfe und Pfannen	Vorspülen Hauptspülgang 70 °C Spülgänge Trocknen	TIMESAVER
45° GLAS	Normal oder leicht verschmutzt Empfindliches Geschirr und Gläser	Hauptspülgang 45 °C Spülgänge Trocknen	
VORSPÜLEN <sup>10)</sup>	Alle	Vorspülen	

<sup>1)</sup> Das Gerät erkennt den Verschmutzungsgrad und die Anzahl der Geschirteile in den Körben. Es stellt dann automatisch die Wassertemperatur und -menge, den Energieverbrauch und die Programmdauer ein.

<sup>2)</sup> Dieses Programm enthält eine Spülphase mit hoher Temperatur, um hygienischere Spülergebnisse zu liefern. Während der Spülphase wird die Temperatur für mindestens 10 Minuten auf 70 °C gehalten.

<sup>3)</sup> Bitte beachten Sie, dass es nicht möglich ist, die Optionen PROBOOST und TIMESAVER zusammen zu verwenden.

- 4) Dies ist das leiseste Programm. Die Pumpe arbeitet mit einer sehr niedrigen Drehzahl, um die Geräuschentwicklung zu verringern. Aufgrund der niedrigen Drehzahl verlängert sich die Programmdauer.
- 5) Mit diesem Programm können Sie vor kurzem benutztes Geschirr spülen. Sie erhalten gute Spülergebnisse in kurzer Zeit.
- 6) Dieses Programm gewährleistet den wirtschaftlichsten Wasser- und Energieverbrauch für normal verschmutztes Geschirr und Besteck. (Dies ist das Standardprogramm für Prüfinstitute.)
- 7) Die Funktion EXTRA HYGIENE kann nicht zusammen mit AUTO OPEN eingeschaltet werden. Schalten Sie AUTO OPEN aus.
- 8) Die Funktion TIMESAVER kann nicht zusammen mit AUTO OPEN eingeschaltet werden. Schalten Sie AUTO OPEN aus.
- 9) Mit diesem Programm können Sie Geschirr mit unterschiedlichem Verschmutzungsgrad spülen. Ordnen Sie das stark verschmutzte Geschirr in den Unterkorb und das normal verschmutzte Geschirr in den Oberkorb ein. Der Wasserdruck und die -temperatur sind im Unterkorb höher als im Oberkorb.
- 10) Verwenden Sie dieses Programm zum schnellen Abspülen des Geschirrs. Damit wird vermieden, dass sich Essensreste am Geschirr festsetzen und unangenehme Gerüche aus dem Gerät entweichen.  
Verwenden Sie für dieses Programm kein Reinigungsmittel.

### Verbrauchswerte

Programm <sup>1)</sup>	Dauer (Min.)	Energieverbrauch (kWh)	Wasser (l)
AUTOSENSE	40 - 150	0.6 - 1.4	7 - 14
INTENSIV PRO	150 - 160	1.4 - 1.6	13 - 15
EXTRA SILENT	200 - 220	1.1 - 1.2	9 - 11
30 MINUTEN	30	0.8	9
ECO	195	0.82	10.2
60 MINUTEN	50 - 60	1.0 - 1.1	10 - 11
PROZONE	130 - 140	1.3 - 1.5	14 - 15
45° GLAS	70 - 80	0.8 - 0.9	11 - 12
VORSPÜLEN	14	0.1	4

- <sup>1)</sup> Druck und Temperatur des Wassers, Schwankungen in der Stromversorgung, die ausgewählten Optionen und die Geschirrmenge können die Programmdauer und die Verbrauchswerte verändern.

### Informationen für Prüfinstitute

Möchten Sie Informationen zum Leistungstest erhalten, schicken Sie eine E-Mail an: [info.test@dishwasher-production.com](mailto:info.test@dishwasher-production.com)  
Notieren Sie die Produktnummer (PNC), die Sie auf dem Typenschild finden.

## 5. OPTIONEN

### 5.1 Menü Optionen



Schalten Sie die Optionen vor dem Programmstart ein oder aus. Sie können die Optionen nicht ein- oder ausschalten, wenn ein Programm angelaufen ist.

Menü	Untermenü	Beschreibung der Option
ZEITVORWAHL		Sie können den Start eines Spülprogramms um 1 bis 24 Stunden verzögern.
EINSTELLUNGEN	SPRACHE DEUTSCH (Es sind verschiedene Sprachen verfügbar.)	Sie können die Sprache der Meldungen im Display einstellen.
	HELLIGKEIT (Es sind 10 Stufen verfügbar.)	Sie können die Helligkeit des Displays heller oder dunkler einstellen.
	FARBE (Es sind verschiedene Farben verfügbar.)	Zum Einstellen der Farbe von Time Beam. 0 = Time Beam aus.
	LAUTSTÄRKE (Es sind 5 Stufen verfügbar.)	Zum Einstellen der Lautstärke der Signaltöne. Stufe 0 = stumm
	KLARSPÜLER EIN AUS	Einschalten des Klarspülmittel-Dosierers.
	WASSERHÄRTE (Es sind 10 Stufen verfügbar.)	Zur elektronischen Einstellung der Wasserenthärterstufe.
TIMESAVER	EIN AUS	Wenn diese Option eingeschaltet ist, erhöht sich der Wasserdruck und die Wassertemperatur. Die Spül- und Trockenphasen verkürzen sich. Die Programmdauer verkürzt sich um etwa 50 %. Die Spülergebnisse entsprechen denen einer normalen Programmdauer.
PROBOOST	EIN AUS	Wenn diese Option eingeschaltet ist, erhöht sich der Wasserdruck in der Vorspül- und Hauptspülphase um 40 %. Selbst bei stark verschmutzter Beladung sind die Spülergebnisse sehr gut.
MULTITAB	EIN AUS	Schalten Sie diese Option nur ein, wenn Sie Kombi-Reinigungstabletten verwenden.

Menü	Untermenü	Beschreibung der Option
AUTO OPEN	EIN AUS	Mit dieser Option erhalten Sie gute Trockenergebnisse bei einem geringeren Energieverbrauch. Siehe entsprechenden Abschnitt in diesem Kapitel.
EXTRA HYGIENE	EIN AUS	Diese Option sorgt für hygienische Ergebnisse. Während der Spülphase wird die Temperatur für mindestens 10 Minuten auf 70 °C gehalten.

### So stellen Sie eine Option ein

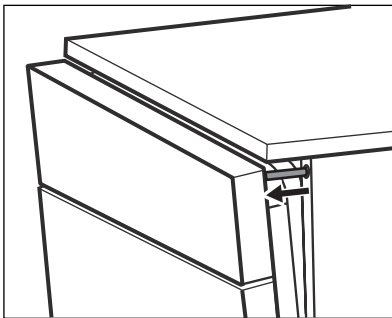
1. Drücken Sie **OPTION**, um die Menüoptionen aufzurufen.
2. Drücken Sie eine der Menü-Tasten, um in den Menüoptionen zu blättern.
3. Drücken Sie **OK START**, um eine Option zu bestätigen oder das Untermenü aufzurufen.
4. Drücken Sie eine der Menü-Tasten, um im Untermenü zu blättern und eine Option einzustellen.

5. Mit **OK START** bestätigen.

6. Drücken Sie **OPTION**, um die Menüoption zu schließen.

### AUTO OPEN

Die Option wird automatisch zusammen mit dem Programm ECO eingeschaltet. Diese Option ist nicht für andere Programme verfügbar.



- Während der Trockenphase wird die Gerätetür von einer besonderen Vorrichtung einen Spaltbreit geöffnet.
- Am Programmende wird die Vorrichtung und die Tür zurückgezogen. Das Gerät wird automatisch ausgeschaltet.



#### VORSICHT!

Versuchen Sie nicht die Gerätetür zu schließen, während sie von der Vorrichtung offen gehalten wird. Andernfalls kann das Gerät beschädigt werden.

Wenn Sie die Option AUTO OPEN ausschalten möchten, schalten Sie sie über die Menüoption aus. In diesem Zustand erhöht sich der Energieverbrauch des Programms.

## 6. VOR DER ERSTEN INBETRIEBNAHME

1. Drücken Sie die Taste „Ein/Aus“, um das Gerät einzuschalten.
2. Im Display wird die voreingestellte Sprache angezeigt: LANGUAGE ENGLISH.
  - Möchten Sie Deutsch bestätigen, drücken Sie **OK START**.
  - Möchten Sie eine andere Sprache auswählen, drücken Sie eine der Menütasten und wählen Sie die

gewünschte Sprache in der Liste aus, anschließend drücken Sie **OK START**, um die Auswahl zu bestätigen.

3. Drücken Sie **OPTION**, um die Menüoption zu schließen.
4. Prüfen Sie, ob der Wasserenthärter entsprechend der Wasserhärte in Ihrem Gebiet eingestellt ist. Passen Sie die Einstellung bei Bedarf entsprechend an. Wenden Sie sich an das örtliche Wasserversorgungsunternehmen, um die Wasserhärte in Ihrem Gebiet zu erfahren.
5. Füllen Sie den Salzbehälter.
6. Füllen Sie den Klarspülmittel-Dosierer.
7. Drehen Sie den Wasserhahn auf.
8. Möglicherweise haben sich im Gerät Rückstände angesammelt. Starten Sie ein Programm, um diese zu entfernen. Verwenden Sie kein Reinigungsmittel und beladen Sie die Körbe nicht.

## 6.1 Einstellen des Wasserenthärters

Wasserhärte				Wasserenthärter-Einstellung	
Deutsche Wasserhärtegrade (°dH)	Französische Wasserhärtegrade (°fH)	mmol/l	Clarke Wasserhärtegrade	Manuell	Elektronisch
51 - 70	91 - 125	9.1 - 12.5	64 - 88	2 1)	10
43 - 50	76 - 90	7.6 - 9.0	53 - 63	2 1)	9
37 - 42	65 - 75	6.5 - 7.5	46 - 52	2 1)	8
29 - 36	51 - 64	5.1 - 6.4	36 - 45	2 1)	7
23 - 28	40 - 50	4.0 - 5.0	28 - 35	2 1)	6
19 - 22	33 - 39	3.3 - 3.9	23 - 27	2 1)	5 1)
15 - 18	26 - 32	2.6 - 3.2	18 - 22	1	4
11 - 14	19 - 25	1.9 - 2.5	13 - 17	1	3
4 - 10	7 - 18	0.7 - 1.8	5 - 12	1	2
< 4	< 7	< 0.7	< 5	1 2)	1 2)

1) Werkseinstellung.

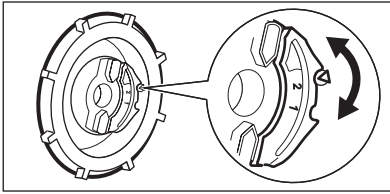
2) Verwenden Sie kein Salz bei diesen Werten.



Sie müssen den Wasserenthärter manuell und elektronisch einstellen.



## Manuelle Einstellung



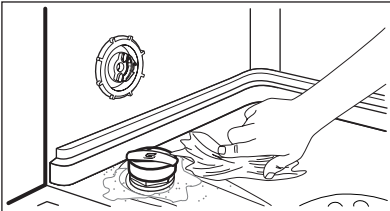
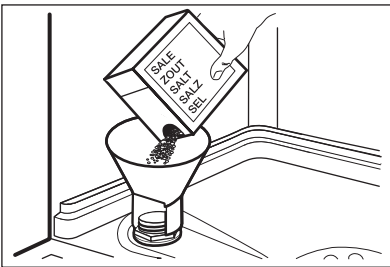
Stellen Sie den Wasserhärtestufen-Wähler auf Stufe 1 oder 2.

## Elektronische Einstellung

Öffnen Sie die Menüoption und stellen Sie entsprechend der Wasserhärte-

le die Wasserenthärterstufe ein. Siehe Tabelle Menüoption.

## 6.2 Befüllen des Salzbehälters



1. Drehen Sie den Deckel gegen den Uhrzeigersinn und öffnen Sie den Salzbehälter.
2. Füllen Sie 1 Liter Wasser in den Salzbehälter (nur beim ersten Mal).
3. Füllen Sie den Salzbehälter mit Geschirrspülsalz.
4. Entfernen Sie das Salz, das sich um die Öffnung des Salzbehälters herum angesammelt hat.
5. Drehen Sie den Deckel im Uhrzeigersinn, um den Salzbehälter zu schließen.



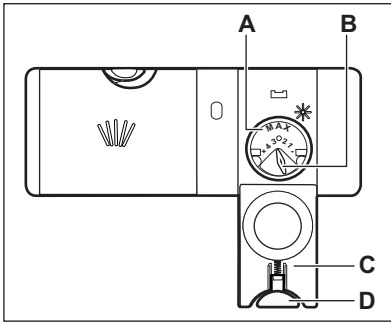
### VORSICHT!

Beim Befüllen des Salzbehälters können Wasser und Salz austreten. Korrosionsgefahr. Starten Sie ein Programm, nachdem Sie den Salzbehälter befüllt haben, um die Korrosion zu vermeiden.



Wenn der Salzbehälter nachgefüllt werden muss, wird im Display eine Meldung angezeigt. Diese Meldung erlischt während des Programmbetriebs.

## 6.3 Befüllen des Klarspülmittel-Dosierers



1. Drücken Sie die Entriegelungstaste (D), um den Deckel (C) zu öffnen.
2. Füllen Sie den Klarspülmittel-Dosierer (A) nicht über die Marke „max“ hinaus.
3. Wischen Sie verschüttetes Klarspülmittel mit einem saugfähigen Tuch auf, um zu große Schaumbildung zu vermeiden.
4. Schließen Sie den Deckel. Achten Sie darauf, dass die Entriegelungstaste einrastet.

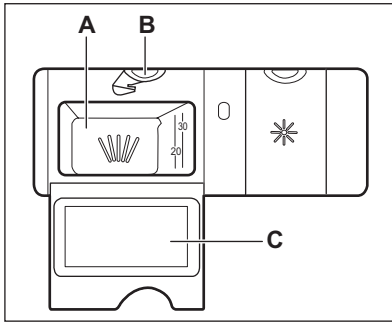
**i** Sie können den Regler der Zugabemenge (B) zwischen Position 1 (geringste Menge) und Position 4 (größte Menge) einstellen.

**i** Wenn der Klarspülmittel-Dosierer nachgefüllt werden muss, wird im Display eine Meldung angezeigt. Diese Meldung erlischt während des Programmbetriebs.

## 7. TÄGLICHER GEBRAUCH

1. Drehen Sie den Wasserhahn auf.
2. Drücken Sie die Taste „Ein/Aus“, um das Gerät einzuschalten.
  - Wenn im Display die Salzmeldung angezeigt wird, füllen Sie den Salzbehälter.
  - Wenn im Display die Klarspülmeldung angezeigt wird, füllen Sie den Klarspülmittel-Dosierer.
3. Beladen Sie die Körbe.
4. Füllen Sie Reinigungsmittel ein.
  - Wenn Sie die Kombi-Reinigungstabletten verwenden, schalten Sie die Option MULTITAB ein.
5. Stellen Sie je nach Beladung und Verschmutzungsgrad das passende Programm ein.

## 7.1 Verwendung des Reinigungsmittels



1. Drücken Sie die Entriegelungstaste (B), um den Deckel (C) zu öffnen.
2. Füllen Sie das Reinigungsmittel in den Behälter (A).
3. Wenn das Programm einen Vorspülgang hat, schütten Sie eine kleine Menge Reinigungsmittel auf die Innenseite der Gerätetür.
4. Wenn Sie Geschirrspüler-Tabs verwenden, legen Sie diese in den Reinigungsmittelbehälter (A).
5. Schließen Sie den Deckel. Achten Sie darauf, dass die Entriegelungstaste einrastet.

## 7.2 Einstellen und Starten eines Programms

### Starten eines Programms

1. Drehen Sie den Wasserhahn auf.
2. Drücken Sie die Taste „Ein/Aus“, um das Gerät einzuschalten.
3. Wählen Sie ein Programm. Sie können auch die kombinierbaren Optionen einstellen.
4. Mit **OK START** bestätigen.
5. Schließen Sie die Gerätetür. Das Programm wird gestartet.
  - Ist eine **ZEITVORWAHL** eingestellt, beginnt der Ablauf der Zeitvorwahl mit dem Schließen der Tür.

Nach Ablauf der Zeitvorwahl wird das Programm gestartet.

### Öffnen der Tür während eines laufenden Programms

Wenn Sie die Tür öffnen, unterbricht das Gerät das Programm. Wenn Sie die Tür wieder schließen, läuft das Programm ab dem Zeitpunkt der Unterbrechung weiter.

### Abbrechen einer eingestellten Zeitvorwahl während des Countdowns



Mit dem Abbruch der Zeitvorwahl werden auch die eingestellten Optionen und das eingestellte Programm gelöscht.

1. Halten Sie **OPTION** und **OK START** gleichzeitig gedrückt, bis im Display die Meldung **ABBRECHEN ?** angezeigt wird.
2. Mit **OK START** bestätigen. Im Display erscheint die Meldung **PROGRAMM WÄHLEN**.

### Beenden des Programms

1. Halten Sie **OPTION** und **OK START** gleichzeitig gedrückt, bis im Display die Meldung **ABBRECHEN ?** angezeigt wird.
2. Mit **OK START** bestätigen. Im Display erscheint die Meldung **PROGRAMM WÄHLEN**.



Bevor Sie ein neues Programm starten, stellen Sie sicher, dass der Reinigungsmittelbehälter gefüllt ist.

### Am Programmende

Es ertönt ein unterbrochener Signalton. Im Display erscheint die Meldung **PROGRAMM BEENDET** und die Meldung **BITTE AUSSCHALTEN**.

1. Drücken Sie die Taste „Ein/Aus“, um das Gerät auszuschalten.
2. Schließen Sie den Wasserhahn.



Wenn Sie die Ein/Aus-Taste nicht drücken, schaltet die Funktion **AUTO OFF** das Gerät automatisch einige Minuten nach Programmende aus. Diese Funktion hilft den Energieverbrauch zu senken.

- Nehmen Sie das Geschirr zuerst aus dem Unterkorb und dann aus dem Oberkorb.
- An den Innenseiten und an der Tür des Gerätes kann sich Wasser niederschlagen. Edelstahl kühlt schneller ab als Geschirr.

### Wichtig

- Lassen Sie das Geschirr abkühlen, bevor Sie es aus dem Gerät nehmen. Heißes Geschirr ist stoßempfindlich.

## 8. TIPPS UND HINWEISE

### 8.1 Der Wasserenthärter

Hartes Wasser enthält viele Mineralien, die das Gerät beschädigen können und zu schlechten Spülergebnissen führen. Der Wasserenthärter neutralisiert diese Mineralien.

Das Geschirrspülsalz hält den Wasserenthärter sauber und in gutem Zustand. Der Wasserenthärter muss unbedingt auf die richtige Stufe eingestellt werden. So stellen Sie sicher, dass der Wasserenthärter die richtige Menge Geschirrspülsalz und Wasser verwendet.

### 8.2 Verwendung von Salz, Klarspül- und Reinigungsmittel

- Verwenden Sie nur Salz, Klarspüler und Reinigungsmittel für Geschirrspüler. Andere Produkte können das Gerät beschädigen.
- Das Klarspülmittel lässt das Geschirr während der letzten Spülphase ohne Streifen und Flecken trocknen.
- Kombi-Reinigungstabletten enthalten Reinigungsmittel, Klarspülmittel und andere Zusätze. Achten Sie darauf, dass die Tabletten der Wasserhärte in Ihrer Region entsprechen. Beachten Sie die Anweisungen auf der Reinigungsmittelverpackung.

Möchten Sie Reinigungstabletten benutzen, die nicht Ihrer Wasserhärte

entsprechen, müssen Sie zusätzlich Geschirrspülsalz verwenden. Schalten Sie zuerst die Option MULTITAB ein, stellen Sie dann den Wasserenthärter auf die Wasserhärte in Ihrer Region ein und verwenden Sie Geschirrspülsalz.

- Geschirrspüler-Tabs lösen sich bei kurzen Programmen nicht vollständig auf. Wir empfehlen, die Tabletten nur mit langen Programmen zu verwenden, damit keine Reinigungsmittel-Rückstände auf dem Geschirr zurückbleiben.



Verwenden Sie nicht mehr als die angegebene Reinigungsmittelmenge. Siehe hierzu die Angaben auf der Reinigungsmittelverpackung.

### 8.3 Was tun, wenn Sie keine Kombi-Reinigungstabletten mehr verwenden möchten

1. Stellen Sie den Wasserenthärter auf die höchste Stufe ein.
2. Stellen Sie sicher, dass der Salzbehälter und der Klarspülmittel-Dosierer gefüllt sind.
3. Starten Sie das kürzeste Programm mit einem Spülgang ohne Reinigungsmittel und ohne Geschirr.
4. Stellen Sie den Wasserenthärter auf die Wasserhärte in Ihrer Region ein.

5. Stellen Sie die Menge des Klarspülmittels ein.

## 8.4 Beladen der Körbe



Beispiele für die Beladung der Körbe finden Sie in der mitgelieferten Broschüre.

- Spülen Sie im Gerät nur spülmaschinenfestes Geschirr.
- Spülen Sie im Gerät keine Geschirrtteile aus Holz, Horn, Aluminium, Zinn oder Kupfer.
- Spülen Sie in diesem Gerät keine Gegenstände, die Wasser aufnehmen können (Schwämme, Geschirrtücher, usw.).
- Entfernen Sie Speisereste vom Geschirr.
- Um eingebrannte Essensreste leicht zu beseitigen, weichen Sie diese ein, bevor Sie das Kochgeschirr in das Gerät stellen.
- Ordnen Sie hohle Gefäße (z. B. Tassen, Gläser, Pfannen) mit der Öffnung nach unten ein.
- Stellen Sie sicher, dass Geschirr und Besteck nicht aneinander haften. Mischen Sie Löffel mit anderem Besteck.
- Achten Sie darauf, dass Gläser einander nicht berühren.

- Ordnen Sie kleine Gegenstände in den Besteckkorb ein.
- Ordnen Sie leichte Gegenstände im Oberkorb an. Achten Sie darauf, dass diese nicht verrutschen können.
- Vergewissern Sie sich, dass sich die Sprüharme ungehindert bewegen können, bevor Sie ein Programm starten.

## 8.5 Vor dem Starten eines Programms

### Kontrollieren Sie folgende Punkte:

- Die Filter sind sauber und ordnungsgemäß eingesetzt.
- Die Sprüharme sind nicht verstopft.
- Die Geschirrtteile sind richtig in den Körben angeordnet.
- Das Programm eignet sich für die Beladung und den Verschmutzungsgrad.
- Die Reinigungsmittelmenge stimmt.
- Geschirrspülsalz und Klarspülmittel sind vorhanden (außer Sie verwenden Kombi-Reinigungstabeletten).
- Der Deckel des Salzbehälters ist fest geschlossen.

# 9. REINIGUNG UND PFLEGE



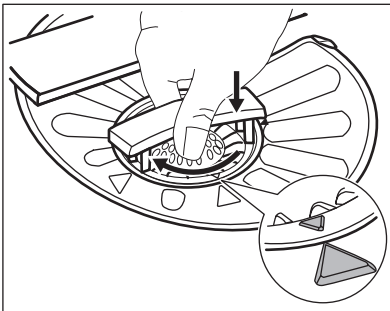
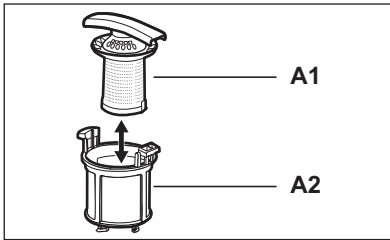
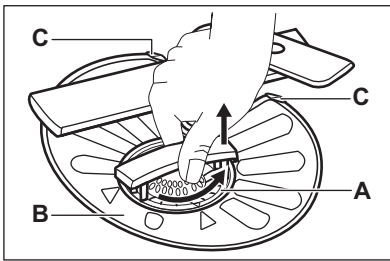
### WARNUNG!

Schalten Sie vor Reinigungsarbeiten immer das Gerät aus und ziehen Sie den Netzstecker aus der Steckdose.



Verschmutzte Filter und verstopfte Sprüharme beeinträchtigen das Spülergebnis. Prüfen Sie die Filter regelmäßig und reinigen Sie diese, falls nötig.

## 9.1 Reinigen der Filter



1. Drehen Sie den Filter **(A)** nach links und nehmen Sie ihn heraus.
2. Um den Filter **(A)** auseinanderzubauen, ziehen Sie **(A1)** und **(A2)** auseinander.
3. Nehmen Sie den Filter **(B)** heraus.
4. Reinigen Sie die Filter mit Wasser.
5. Setzen Sie den Filter **(B)** wieder in der ursprünglichen Position ein. Vergewissern Sie sich, dass er korrekt unter den beiden Führungen **(C)** sitzt.
6. Bauen Sie den Filter **(A)** zusammen und setzen Sie ihn in Filter **(B)** ein. Drehen Sie ihn nach rechts, bis er einrastet.



Eine falsche Anordnung der Filter führt zu schlechten Spülergebnissen und kann das Gerät beschädigen.

## 9.2 Reinigen der Sprüharme

Bauen Sie die Sprüharme nicht aus. Falls die Löcher in den Sprüharmen verstopft sind, reinigen Sie sie mit einem dünnen spitzen Gegenstand.

## 9.3 Reinigen der Außenseiten

Reinigen Sie das Gerats mit einem weichen, feuchten Tuch.

Verwenden Sie ausschließlich Neutralreiniger. Benutzen Sie keine Scheuermittel, scheuernde Reinigungsschwammchen oder Losungsmittel.

# 10. FEHLERSUCHE

Das Gerat startet nicht oder bleibt wahrend des Betriebs stehen.

Prufen Sie, ob Sie die Storung mit den folgenden Hinweisen selbst beheben

können, bevor Sie den Kundendienst rufen.

**Bei einigen Problemen wird im Display eine Meldung angezeigt und der Time Beam zeigt einen Alarmcode.**

Display	Time Beam	Problem
WASSERHAHN ÖFFNEN	,10	Es läuft kein Wasser in das Gerät.
PUMPE BLOCKIERT	,20	Das Gerät pumpt das Wasser nicht ab.
KUNDENDIENST ,30	,30	Das Aqua-Control-System ist eingeschaltet.



**WARNUNG!**

Schalten Sie das Gerät aus, bevor Sie die Überprüfungen vornehmen.

Problem	Mögliche Abhilfe
Das Gerät lässt sich nicht einschalten.	Vergewissern Sie sich, dass der Netzstecker in die Netzsteckdose eingesteckt ist.
	Vergewissern Sie sich, dass im Sicherungskasten keine Sicherung ausgelöst hat.
Das Programm startet nicht.	Vergewissern Sie sich, dass die Tür geschlossen ist.
	Drücken Sie <b>OK START</b> .
	Wenn die Zeitvorwahl eingestellt ist, brechen Sie die Zeitvorwahl ab oder warten Sie, bis sie abgelaufen ist.
Es läuft kein Wasser in das Gerät.	Vergewissern Sie sich, dass der Wasserhahn geöffnet ist.
	Vergewissern Sie sich, dass der Wasserdruck der Wasserversorgung nicht zu niedrig ist. Diese Information erhalten Sie von Ihrem Wasserversorger.
	Vergewissern Sie sich, dass der Wasserhahn nicht verstopft ist.
	Vergewissern Sie sich, dass der Filter im Zulaufschlauch nicht verstopft ist.
	Vergewissern Sie sich, dass der Zulaufschlauch nicht geknickt oder zu stark gekrümmt ist.
Das Gerät pumpt das Wasser nicht ab.	Vergewissern Sie sich, dass der Siphon nicht verstopft ist.
	Vergewissern Sie sich, dass der Ablaufschlauch nicht geknickt oder zu stark gekrümmt ist.
Das Aqua-Control-System ist eingeschaltet.	Drehen Sie den Wasserhahn zu und wenden Sie sich an den Kundendienst.

Schalten Sie das Gerät nach der Überprüfung wieder ein. Das Programm wird an der Stelle fortgesetzt, an der es unterbrochen wurde.

Tritt das Problem erneut auf, wenden Sie sich an den Kundendienst.

Wenn im Display andere Meldungen angezeigt werden, wenden Sie sich an den Kundendienst.

## 10.1 Die Spül- und Trocknungsergebnisse sind nicht zufriedenstellend.

### Weißer Streifen oder blauer schimmernder Belag auf Gläsern und Geschirr

- Die zugegebene Klarspülmittelmenge ist zu hoch. Stellen Sie den Dosierwähler für Klarspülmittel niedriger ein.
- Die Reinigungsmittelmenge ist zu hoch.

### Wasserflecken und andere Flecken auf Gläsern und Geschirr

- Die zugegebene Klarspülmittelmenge ist zu niedrig. Stellen Sie den Dosierwähler für Klarspülmittel höher ein.

- Die Ursache kann in der Qualität des Reinigungsmittels liegen.

### Das Geschirr ist noch nass.

- Das Programm enthält keine Trocknungsphase oder eine Trocknungsphase mit niedriger Temperatur.
- Der Klarspülmittel-Dosierer ist leer.
- Die Ursache kann in der Qualität des Klarspülmittels liegen.
- Die Ursache kann in der Qualität der Kombi-Reinigungstablette liegen. Probieren Sie eine andere Marke aus oder schalten Sie den Klarspülmittel-Dosierer ein und verwenden Sie ihn zusammen mit den Kombi-Reinigungstabletten.



Mögliche andere Ursachen finden Sie unter „Tipps und Hinweise“.

## 10.2 Einschalten des Klarspülmittel-Dosierers

Öffnen Sie das Optionsmenü und schalten Sie den Klarspülmittel-Dosierer ein. Siehe Tabelle Menüoption.

# 11. TECHNISCHE DATEN

Abmessungen	Breite / Höhe / Tiefe (mm)	596 / 818 - 898 / 550
Elektrischer Anschluss	Siehe Typenschild.	
	Spannung	220-240 V
	Frequenz	50 Hz
Wasserdruck	Min. / max. (bar / MPa)	(0.5 / 0.05) / (8 / 0.8)
Wasserversorgung <sup>1)</sup>	Kalt- oder Warmwasser <sup>2)</sup>	max. 60 °C
Fassungsvermögen	Gedecke	12
Leistungsaufnahme	Unausgeschaltet	0.10 W
	Ausgeschaltet	0.10 W

<sup>1)</sup> Schließen Sie den Zulaufschlauch an einen Wasserhahn mit einem 3/4" -Außengewinde an.

<sup>2)</sup> Wenn Sie Heißwasser mit umweltfreundlichen, alternativen Energiequellen (z. B. Solaranlagen oder Windkraft) aufbereiten, können Sie durch den Anschluss des Geräts an die Heißwasserversorgung Energie sparen.



## 12. UMWELTTIPPS

Recyceln Sie Materialien mit dem Symbol ♻️. Entsorgen Sie die Verpackung in den entsprechenden Recyclingbehältern.  
Recyceln Sie zum Umwelt- und Gesundheitsschutz elektrische und

elektronische Geräte. Entsorgen Sie Geräte mit diesem Symbol 🗑️ nicht mit dem Hausmüll. Bringen Sie das Gerät zu Ihrer örtlichen Sammelstelle oder wenden Sie sich an Ihr Gemeindeamt.





[www.aeg.com/shop](http://www.aeg.com/shop)



117914570-B-412012

