

L 60460 TL

LAVE-LINGE

NOTICE D'UTILISATION

SOMMAIRE

4	CONSIGNES DE SÉCURITÉ
6	EN MATIÈRE DE PROTECTION DE L'ENVIRONNEMENT
6	DESCRIPTION DE L'APPAREIL
7	ACCESSOIRES
7	BANDEAU DE COMMANDE
10	PROGRAMMES DE LAVAGE
13	AVANT LA PREMIÈRE UTILISATION
13	UTILISATION
13	CHARGEMENT DU LINGE
14	REMPLISSAGE DU PRODUIT DE LAVAGE ET DES ADDITIFS
14	SÉLECTION ET DÉMARRAGE D'UN PROGRAMME
15	À LA FIN DU PROGRAMME
16	CONSEILS UTILES
17	ENTRETIEN ET NETTOYAGE
20	EN CAS D'ANOMALIE DE FONCTIONNEMENT
23	CARACTÉRISTIQUES TECHNIQUES
24	INSTALLATION

SERVICE APRES-VENTE

Lorsque vous contactez le service après-vente, assurez-vous de disposer des données suivantes. Ces informations se trouvent sur la plaque signalétique.

Modèle _____

PNC _____

Numéro de série _____

Les symboles suivants sont utilisés dans ce manuel:



Avertissement – Informations importantes sur la sécurité.



Informations générales et conseils



Informations écologiques

Sous réserve de modifications

POUR DES RÉSULTATS PARFAITS

Merci d'avoir choisi ce produit AEG. Nous l'avons créé pour vous offrir la meilleure performance pour une longue durée, avec des technologies innovantes qui vous simplifient la vie - autant de caractéristiques que vous ne trouverez pas sûrement pas sur d'autres appareils. Veuillez prendre quelques instants pour lire cette notice afin d'utiliser au mieux votre appareil.

ACCESSOIRES ET CONSOMMABLES

Dans la boutique en ligne d'AEG, vous trouverez tout ce qu'il vous faut pour que vos appareils AEG fonctionnent parfaitement. Sans oublier une vaste gamme d'accessoires conçus et fabriqués selon les critères de qualité les plus élevés qui soient, des articles de cuisine spécialisés aux range-couverts, des porte-bouteilles aux sacs à linge délicats...



Visitez la boutique en ligne sur
www.aeg.com/shop

Rendez-vous sur notre site pour consulter:

- Produits
- Brochures
- Notices d'utilisation
- Dépannage
- Informations sur le service après-vente

www.aeg.com/shop



CONSIGNES DE SÉCURITÉ

Lisez attentivement cette notice d'utilisation avant l'installation et l'utilisation de l'appareil :

- Pour votre propre sécurité et la sécurité de votre appareil
- Pour le respect de l'environnement
- Pour le bon fonctionnement de l'appareil.

Conservez cette notice d'utilisation avec l'appareil. Si l'appareil devait être vendu ou cédé à une autre personne, assurez-vous que la notice d'utilisation l'accompagne.

Le fabricant n'est pas responsable des dommages liés à une mauvaise installation ou utilisation.

SÉCURITÉ DES ENFANTS ET DES PERSONNES VULNÉRABLES

- Cet appareil n'est pas destiné à être utilisé par des enfants ou des personnes dont les capacités physiques, sensorielles ou mentales, ou le manque d'expérience et de connaissance les empêchent d'utiliser l'appareil sans risque lorsqu'ils sont sans surveillance ou en l'absence d'instruction d'une personne responsable qui puisse leur assurer une utilisation de l'appareil sans danger.
- Ne laissez pas les emballages à portée de main des enfants. Risque d'asphyxie ou de blessure corporelle.
- Conservez tous les produits de lavage dans un endroit sûr.
- Tenez les enfants et les animaux éloignés de l'appareil lorsque le couvercle est ouvert.
- Avant de fermer le couvercle de l'appareil, assurez-vous qu'il n'y a pas d'enfants ou d'animaux à l'intérieur du tambour.

CONSIGNES GÉNÉRALES DE SÉCURITÉ

- N'utilisez pas cet appareil pour un usage professionnel, à des fins commerciales ou industrielles. Cet appareil est destiné à un usage domestique normal.
- Ne modifiez jamais les caractéristiques de cet appareil. Risque de blessure ou d'endommagement de l'appareil.
- Ne placez pas de produits inflammables ou d'éléments imbibés de produits inflammables à l'intérieur, à proximité ou sur l'appareil. Risque d'explosion ou d'incendie.
- Les produits de lavage pour lave-linge peuvent occasionner des brûlures chimiques au niveau des yeux, de la bouche et de la gorge. Respectez les instructions de sécurité du fabricant de produit de lavage.
- Veillez à retirer avant chaque lavage les pièces de monnaie, épingles de sûreté, broches, vis,... tout objet métallique du linge. Les objets durs et tranchants peuvent endommager l'appareil.
- Ne touchez à la vitre de la porte pendant le déroulement d'un programme. La vitre peut être chaude (uniquement pour les appareils à chargement frontal).

ENTRETIEN ET NETTOYAGE

- Mettez l'appareil à l'arrêt et débranchez-le électriquement.
- N'utilisez pas l'appareil sans filtre. Contrôlez que le filtre est correctement installé. Une mauvaise installation peut provoquer des fuites d'eau.

INSTALLATION

- L'appareil est lourd, prenez des précautions quand vous le déplacez.
- Ne transportez pas votre appareil sans mettre en place les pièces de

protection pour le transport. Transporter un appareil non bridé peut endommager des composants internes et générer des fuites et des dysfonctionnements, et peut également engendrer des déformations par choc.

- Ne branchez pas un appareil endommagé.
- Retirez impérativement les pièces de protection mises en place pour le transport avant la première mise en fonctionnement.
- Pendant l'installation et avant tout entretien ou intervention sur le lave-vaisselle, il est nécessaire de débrancher l'appareil.
- L'installation électrique, hydraulique et l'installation de l'appareil doivent être effectuées par un professionnel qualifié. Vous éviterez ainsi des risques mobiliers, immobiliers et corporels.
- N'installez pas l'appareil ou ne l'utilisez pas dans un endroit où la température ambiante est inférieure à 0 °C.
- Si l'appareil est installé sur un sol moqueté, assurez-vous que la moquette (ou le tapis) n'obstrue pas les ouvertures, situées dans le bas de l'appareil, qui sont prévues pour la ventilation. Réglez les pieds pour disposer d'un espace suffisant entre l'appareil et la surface moquetée.

Raccordement à l'arrivée d'eau

- Ne raccordez pas l'appareil avec des tuyaux anciens, déjà utilisés. Utilisez uniquement des tuyaux neufs.
- Veillez à ne pas endommager les tuyaux d'arrivée d'eau.
- Ne raccordez pas l'appareil à des conduites neuves ou qui n'ont pas été utilisées depuis longtemps. Laissez couler l'eau pendant quelques minutes avant de brancher le tuyau d'arrivée d'eau.

- Lorsque vous utilisez l'appareil pour la première fois, vérifiez que les tuyaux et les raccords ne fuient pas.

Branchement électrique

- Assurez-vous que l'appareil est relié à la terre.
- Vérifiez que les données électriques figurant sur la plaque signalétique correspondent à celles de votre réseau.
- Utilisez toujours une prise antichoc correctement installée.
- L'appareil ne doit pas être raccordé à l'aide d'un prolongateur, d'une prise multiple ou d'un raccordement multiple. Risque d'incendie.
- Ne remplacez et ne modifiez jamais le câble d'alimentation. Contactez votre service après-vente.
- Veillez à ne pas endommager la fiche et le câble d'alimentation.
- Ne connectez la fiche d'alimentation à la prise de courant qu'à la fin de l'installation. Assurez-vous que la prise de courant est accessible une fois l'appareil installé.
- Ne tirez pas sur le câble d'alimentation pour débrancher l'appareil. Tirez toujours sur la prise de courant.

MISE AU REBUT DE L'APPAREIL

1. Débranchez l'appareil.
2. Coupez le câble d'alimentation au ras de l'appareil et mettez-le au rebut.
3. Éliminez le dispositif de verrouillage de porte. Ceci évite d'enfermer un enfant ou un animal dans l'appareil par accident. Il existe un risque d'asphyxie (uniquement pour les appareils à chargement frontal).



EN MATIÈRE DE PROTECTION DE L'ENVIRONNEMENT

MATÉRIAUX D'EMBALLAGE

Recyclez les matériaux portant le symbole ♻️.


Déposez les emballages dans les conteneurs prévus à cet effet.

CONSEILS ÉCOLOGIQUES

Pour préserver l'environnement et utiliser moins d'eau et d'énergie, suivez ces instructions :

- Réglez un programme sans prélavage pour laver du linge normalement sale.
- Commencez toujours un programme de lavage avec une charge maximum de linge.
- Si nécessaire, utilisez un détachant quand vous réglez un programme à basse température.
- Pour utiliser la quantité correcte de produit de lavage, vérifiez la dureté

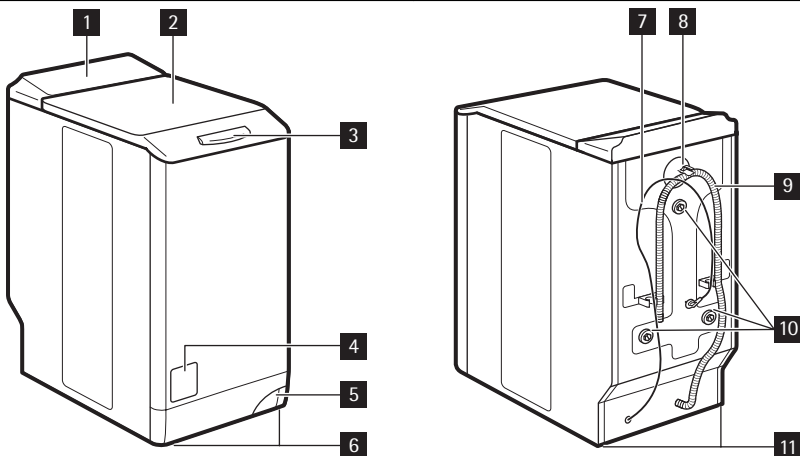
de l'eau de votre système domestique

Le symbole  sur le produit ou son emballage indique que ce produit ne peut être traité comme déchet ménager. Il doit être remis au point de collecte dédié à cet effet (collecte et recyclage du matériel électrique et électronique).

En procédant à la mise au rebut de l'appareil dans les règles de l'art, nous préservons l'environnement et notre sécurité, s'assurant ainsi que les déchets seront traités dans des conditions optimum.

Pour obtenir plus de détails sur le recyclage de ce produit, veuillez prendre contact avec les services de votre commune ou le magasin où vous avez effectué l'achat.

DESCRIPTION DE L'APPAREIL



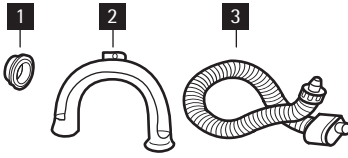
- 1** Bandeau de commande
- 2** Couvercle
- 3** Poignée de couvercle
- 4** Porte d'accès au filtre

- 5** Levier permettant de déplacer l'appareil
- 6** Pieds réglables
- 7** Câble d'alimentation électrique
- 8** Vanne d'arrivée d'eau

- 9** Tuyau de vidange
10 Boulons de transport

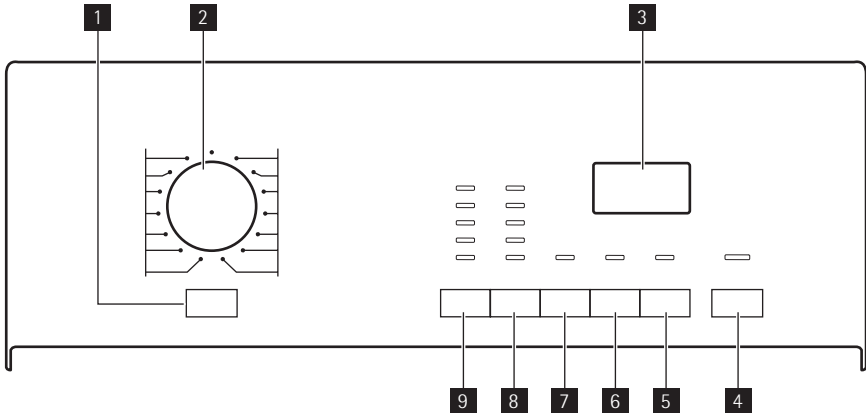
- 11** Pied permettant de mettre l'appareil de niveau

ACCESSOIRES



- 1 Bouchon en plastique**
 Pour fermer l'orifice du côté arrière de l'appareil après retrait du boulon de transport.
- 2 Guide de tuyau en plastique**
 Pour connecter le tuyau de vidange au bord d'un évier.
- 3 Tuyau d'entrée anti-débordement**
 Pour éviter les fuites possibles.

BANDEAU DE COMMANDE



- 1** Touche Marche/Arrêt
2 Sélecteur de programmes
3 Écran
4 Touche Départ/Pause
5 Touche Départ différé
6 Touche Gain de temps
7 Touche Rinçage plus
8 Touche Essorage
9 Touche Température

TOUCHE MARCHÉ/ARRÊT **1**

Appuyez sur cette touche pour activer ou désactiver l'appareil. Un signal sonore retentit lorsque l'appareil est activé. La fonction AUTO OFF désactive automatiquement l'appareil pour réduire la consommation d'énergie :

- Avant d'appuyer sur la touche **4**, vous ne devez pas avoir utilisé le la-

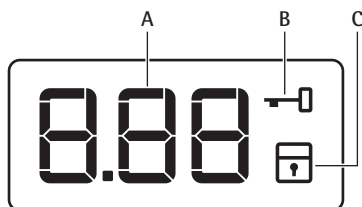
ve-linge pendant cinq minutes. Appuyez sur la touche **1** pour remettre le lave-linge en fonctionnement.

- 5 minutes à compter de la fin du programme de lavage. Reportez-vous au chapitre "A la fin du programme".




SÉLECTEUR DE PROGRAMMES **2**

Tournez le sélecteur pour sélectionner un programme.

ÉCRAN **3**



L'écran indique :

<p>A</p>	<ul style="list-style-type: none"> • La durée du programme Une fois que le programme a démarré, cette durée diminue minute par minute. • Le départ différé Quand vous appuyez sur le touche Départ différé, l'écran indique l'heure du départ différé. • Codes d'alarme En cas de mauvais fonctionnement de l'appareil, l'écran affiche des codes d'alarme. Reportez-vous au chapitre « En cas d'anomalie de fonctionnement ». • Erreur L'écran affiche ce message pendant quelques secondes si : <ul style="list-style-type: none"> – Vous avez sélectionné une fonction qui n'est applicable pour ce programme. – Vous avez changé le programme pendant son fonctionnement. Le voyant de la touche Départ/Pause 4 clignote. •  Quand le programme est terminé.
<p>B</p>	<p> Verrouillage de la porte Vous ne pouvez pas ouvrir la porte de l'appareil lorsque le symbole est allumé. Vous ne pouvez pas ouvrir la porte de l'appareil lorsque le symbole est allumé.</p> <p>Si le programme est terminé mais que le symbole reste allumé :</p> <ul style="list-style-type: none"> • Il y a de l'eau dans le tambour. • La fonction « Arrêt cuve pleine » est activée.
<p>C</p>	<p> Le symbole Sécurité enfants Le symbole s'allume quand vous activez cette fonction.</p>

TOUCHE DÉPART/PAUSE 4

Appuyez sur la touche **4** pour lancer ou interrompre le programme.

TOUCHE DÉPART DIFFÉRÉ 5

Appuyez sur la touche **5** pour retarder le départ d'un programme de 30 minutes à 20 heures.

TOUCHE GAIN DE TEMPS 6

Appuyez sur la touche **6** pour réduire la durée d'un programme.

- Appuyez une fois pour programmer un cycle de lavage avec une « Durée réduite » pour les articles peu sales.
- Appuyez deux fois pour programmer un cycle de lavage « Rapide » pour les articles très peu sales.



Certains programmes n'acceptent qu'une seule de ces deux fonctions.

TOUCHE RINÇAGE PLUS 7

Appuyez sur la touche **7** pour ajouter des phases de rinçage à un programme.

Utilisez cette fonction pour les personnes allergiques aux produits de lavage et dans les régions où l'eau est douce.

TOUCHE ESSORAGE 8

Appuyez sur cette touche pour :

- Réduire la vitesse maximum de la phase d'essorage du programme.
- Activez la fonction « Arrêt cuve pleine ». Sélectionnez cette fonction pour éviter que les tissus ne se froissent. L'appareil ne vidange pas l'eau quand ce programme est terminé.





La fonction « Arrêt cuve pleine » est activée.

TOUCHE TEMPÉRATURE 9

Appuyez sur la touche **9** pour modifier la température par défaut.

FONCTION SÉCURITÉ ENFANTS

Cette fonction empêche les enfants de jouer avec le bandeau de commande.

- Pour activer la fonction, appuyez sur la touche **6** et sur la touche **7** en même temps jusqu'à ce que l'écran affiche le symbole .
- Pour désactiver la fonction, appuyez sur la touche **6** et sur la touche **7** en même temps jusqu'à ce que le symbole  s'éteigne.

Vous pouvez activer la fonction :

- Avant d'appuyer sur la touche Départ/Pause **4** : l'appareil ne peut pas démarrer.
- Après avoir appuyé sur la touche Départ/Pause **4**, toutes les touches et le sélecteur de programmes sont désactivés.

FONCTION RINÇAGE PLUS PERMANENTE

Avec cette fonction, vous pouvez conserver la fonction Rinçage plus en permanence quand vous sélectionnez un nouveau programme.

- Pour activer la fonction, appuyez sur la touche **5** et sur la touche **6** en même temps jusqu'à ce que le voyant de la touche **7** s'allume.
- Pour désactiver la fonction, appuyez sur la touche **5** et sur la touche **6** en même temps jusqu'à ce que le voyant de la touche **7** s'éteigne.

PROGRAMMES DE LAVAGE

Programme Température	Type de charge poids max. de la charge	Cycle description	Fonctions
Blanc/Couleurs 95° - Froid	Coton blanc et couleur, articles normalement sales. max. 6 kg	Lavage Rinçages Essorage long	RÉDUCTION D'ESSORAGE ARRÊT CUVE PLEINE RINCAGE PLUS GAIN DE TEMPS ¹⁾
Blanc/Couleurs + Prélavage 95° - Froid	Coton blanc et couleur, articles très sales. max. 6 kg	Prélavage Lavage Rinçages Essorage long	RÉDUCTION D'ESSORAGE ARRÊT CUVE PLEINE RINCAGE PLUS GAIN DE TEMPS ¹⁾
Blanc/Couleurs + Taches 95° - 40°	max. 6 kg	Lavage Rinçages Essorage long	RÉDUCTION D'ESSORAGE ARRÊT CUVE PLEINE RINCAGE PLUS GAIN DE TEMPS ¹⁾
Synthétiques 60° - Froid	Synthétiques ou tissus mélangés normalement sales. max. 2,5 kg	Lavage Rinçages Essorage bref	RÉDUCTION D'ESSORAGE ARRÊT CUVE PLEINE RINCAGE PLUS GAIN DE TEMPS ¹⁾
Repassage Facile ²⁾ 60° - Froid	Articles en tissu synthétiques normalement sales. max. 1 kg	Lavage Rinçages Essorage bref	ARRÊT CUVE PLEINE RINCAGE PLUS GAIN DE TEMPS
Délicats 40° - Froid	Tissus délicats en acrylique, viscose, polyester normalement sales. max. 2,5 kg	Lavage Rinçages Essorage bref	RÉDUCTION D'ESSORAGE ARRÊT CUVE PLEINE RINCAGE PLUS GAIN DE TEMPS ¹⁾

Programme Température	Type de charge poids max. de la charge	Cycle description	Fonctions
Laine 40° - Froid	Laine lavable en machine. Laine et tissus délicats lavable à la main portant le symbole de « lavage à la main ». max. 1 kg	Lavage Rinçages Essorage bref	RÉDUCTION D'ESSORAGE ARRÊT CUVE PLEINE
Essorage ³⁾	Tous les tissus La charge de linge maximum dépend du type de linge.	Vidange de l'eau Phase d'essorage à la vitesse maximum.	RÉDUCTION D'ESSORAGE
Vidange	Tous les tissus La charge de linge maximum dépend du type de linge.	Vidange de l'eau	
Rinçage	Articles lavés à la main.	Rinçages Essorage long	RÉDUCTION D'ESSORAGE ARRÊT CUVE PLEINE RINÇAGE PLUS
Rideaux 40° - Froid	Sélectionnez ce programme pour laver des rideaux. Il ajoute automatiquement une phase de pré-lavage pour nettoyer les rideaux de leur poussière. Ne mettez pas de produit de lavage dans le compartiment pré-lavage. max. 2,5 kg	Prélavage Lavage Rinçages Essorage bref	RÉDUCTION D'ESSORAGE ARRÊT CUVE PLEINE RINCAGE PLUS
Jeans ⁴⁾ 60° - Froid	Tous les articles en jean. Les articles conçus avec des matières hi-tech. max. 3 kg	Lavage Rinçages Essorage bref	RÉDUCTION D'ESSORAGE ARRÊT CUVE PLEINE GAIN DE TEMPS ¹⁾
20 min. - 3 kg 30°	Articles en coton et en synthétiques peu sales ou portés une seule fois.	Lavage Rinçages Essorage bref	RÉDUCTION D'ESSORAGE

Programme Température	Type de charge poids max. de la charge	Cycle description	Fonctions
Economique ⁵⁾ 60° - 40°	Coton blanc et couleur grand teint, articles normalement sales. max. 6 kg	Lavage Rinçages Essorage long	RÉDUCTION D'ESSORAGE ARRÊT CUVE PLEINE RINCAGE PLUS GAIN DE TEMPS ¹⁾

1) si vous appuyez sur la touche 6 deux fois (fonction Rapide sélectionnée), il est recommandé de réduire la charge. Il est possible de conserver la charge complète mais les résultats du lavage ne sont pas bons.

2) Les phases de lavage et d'essorage sont douces pour éviter que le linge ne se froisse. L'appareil ajoute un certain nombre de rinçages.

3) La phase par défaut de la vitesse d'essorage concerne les articles en coton. Choix de la vitesse d'essorage. Assurez-vous qu'elle correspond au linge.

4) L'option RINCAGE PLUS est automatiquement activée.

5) Sélectionnez ce programme pour obtenir de bons résultats de lavage et réduire votre consommation d'énergie. La durée du programme de lavage est prolongée.

VALEURS DE CONSOMMATION

Programme ¹⁾	Consommation d'énergie (kWh)	Consommation d'eau (litres)
Cotons 90°C	2,00	55
Coton + Prélavage 90 °C	2,20	65
Coton + Taches 90 °C	2,20	65
Synthétiques 60 °C	0,85	44
Repassage facile 60 °C	0,50	55
Déliçats 40 °C	0,50	48
Laine 40 °C	0,50	50
Programme d'essorage	0,05	/
Vidange	0,01	/
Rinçage	0,10	35
Rideaux (40 °C)	0,60	60
Jeans (60 °C)	0,90	55
20 min. 3 kg 30 °C	0,35	50
Économie 90 °C	1,80	55
Économie 60 °C ²⁾	1,02	52
Économie 40 °C ²⁾	0,70	55

Programme ¹⁾	Consommation d'énergie (kWh)	Consommation d'eau (litres)
<p>i Les informations relatives à la consommation présentées dans ce tableau sont indicatives. Elles peuvent varier en fonction de la quantité et du type de linge, de la température de l'eau d'alimentation et de la température ambiante.</p>		

1) Consultez l'écran pour la durée du programme.

2) Il s'agit du programme utilisé par les instituts de test, il est conforme à la dernière version agréée de la norme EN60456, avec une charge maximum de coton à la vitesse d'essorage maximum.

AVANT LA PREMIÈRE UTILISATION

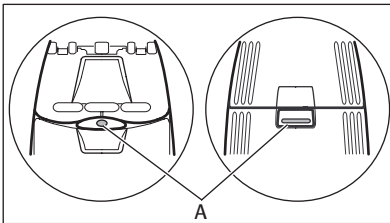
Mettez une petite quantité de produit de lavage dans le compartiment de lavage principal de la boîte à produits. Sélectionnez et lancez, sans linge, un

programme pour le coton à la température la plus élevée. Ceci permet d'éliminer toutes salissures du tambour et de la cuve.

UTILISATION

- Ouvrez le robinet d'arrivée d'eau.
- Branchez l'appareil au secteur.
- Appuyez sur la touche **1** pour activer l'appareil.
- Introduisez le linge dans l'appareil.
- Utilisez la quantité correcte de produit de lavage et d'additifs.
- Sélectionnez et lancez le programme de lavage en fonction de la charge et du degré de salissure.

CHARGEMENT DU LINGE



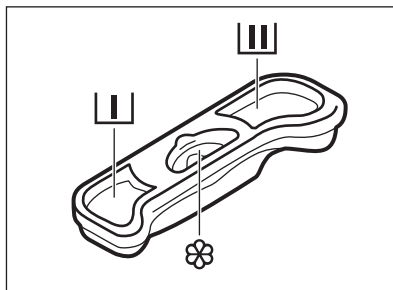
- Ouvrez le couvercle de l'appareil.
- Appuyez sur la touche A (selon le modèle). Le tambour s'ouvre automatiquement.

- Introduisez le linge. Veillez à ne pas mettre trop de linge dans le tambour.
- Fermez le tambour et le couvercle de votre lave-linge.



Avant de fermer le couvercle de votre appareil, vérifiez que le tambour est correctement fermé.

REPLISSAGE DU PRODUIT DE LAVAGE ET DES ADDITIFS



Compartiment du produit de lavage pour la phase de pré-lavage et le programme de trempage.



Compartiment du produit de lavage pour la phase de lavage.



Compartiment des additifs liquides (assouplissant, amidon).
Le repère **M** correspond au niveau maximum pour les additifs liquides.



Respectez toujours les instructions qui se trouvent sur les emballages des produits de lavage.

SÉLECTION ET DÉMARRAGE D'UN PROGRAMME

1. Tournez le sélecteur de programmes.
2. Le voyant de la touche **4** clignote en rouge.
3. Les voyants de la température par défaut et de la vitesse d'essorage s'allument. Pour modifier la température et/ou la vitesse d'essorage, appuyez sur les touches correspondantes.
4. Réglez les fonctions disponibles et le départ différé. Quand vous appuyez sur la touche correspondante, le voyant de la fonction sélectionnée s'allume ou le symbole correspondant s'affiche sur l'écran.
5. Appuyez sur la touche **4** pour lancer le programme. Le voyant de la touche **4** est allumé, de couleur rouge.

INTERRUPTION D'UN PROGRAMME

1. Appuyez sur la touche **4**. Le voyant clignote.
2. Appuyez à nouveau sur la touche **4**. Le programme de lavage se poursuit.

ANNULATION D'UN PROGRAMME

1. Appuyez sur la touche **1** pour annuler le programme et désactiver l'appareil.
2. Appuyez à nouveau sur la touche **1** pour activer l'appareil. Maintenant, vous pouvez régler un nouveau programme de lavage.



L'appareil ne se vidange pas.

MODIFICATION D'UNE FONCTION


Vous ne pouvez modifier que quelques fonctions avant qu'elles soient actives.

1. Appuyez sur la touche **4**. Le voyant clignote.
2. Modifiez la fonction réglée.

RÉGLEZ LE DÉPART DIFFÉRÉ

1. Appuyez plusieurs fois sur la touche **5** jusqu'à ce que l'écran indique les nombres des minutes ou des heures.
2. Appuyez sur la touche **4**, l'appareil commence le décompte du départ différé.


Lorsque le décompte est terminé, le programme démarre automatiquement.

-  Avant d'appuyer sur la touche **4** pour démarrer l'appareil, vous pouvez annuler ou modifier le réglage du départ différé. Vous ne pouvez pas régler le départ différé avec le programme **Vapeur**.

ANNULEZ LE DÉPART DIFFÉRÉ

1. Appuyez sur la touche **4**. Le voyant correspondant clignote.
2. Appuyez sur la touche **5** à plusieurs reprises jusqu'à ce que l'écran indique **0'**.

À LA FIN DU PROGRAMME

- L'appareil se met à l'arrêt automatiquement.
- Les signaux sonores retentissent.
- Dans l'afficheur  apparaît.
- Le voyant de la touche Départ/Pause **4** s'éteint.
- Vous pouvez ouvrir le couvercle 2 minutes après l'arrêt de l'appareil. Le symbole Verrouillage de la porte s'éteint.


3. Appuyez sur la touche **4**. Le programme démarre.

OUVREZ LE COUVERCLE

Quand un programme ou le départ différé est en cours, le couvercle est verrouillé.

Pour ouvrir le couvercle :

1. Appuyez sur la touche **4**. Vous pouvez ouvrir le couvercle 2 minutes après l'arrêt de l'appareil. Le symbole Verrouillage de la porte disparaît de l'écran.
2. Ouvrez le couvercle.
3. Fermez le couvercle et appuyez sur la touche **4**. Le programme ou le départ différé se poursuit.


-  Si la température et le niveau de l'eau dans le tambour sont trop élevés, le symbole de verrouillage de la porte reste allumé et vous ne pouvez pas ouvrir le couvercle. Si nécessaire, suivez la procédure suivante pour ouvrir le couvercle.

1. Mettez à l'arrêt l'appareil.
2. Attendez quelques minutes.
3. Veillez à ce qu'il n'y ait pas d'eau dans le tambour.



Si vous mettez à l'arrêt l'appareil, il est nécessaire de sélectionner à nouveau un programme.

- Appuyez sur la touche **1** pour désactiver l'appareil. Cinq minutes après la fin du programme, la fonction AUTO OFF met à l'arrêt automatiquement l'appareil.

-  Lorsque vous remettez l'appareil en fonctionnement, l'afficheur indique la fin du dernier programme sélectionné. Tournez le programmateur pour sélectionner un nouveau cycle.

- Sortez le linge de l'appareil. Vérifiez que le tambour est vide.
- Laissez la porte entrouverte pour éviter les moisissures et les odeurs.
- Fermez le robinet d'arrivée d'eau.

Le programme de lavage est terminé, mais la fonction « Arrêt cuve pleine » est activée :

- Le tambour tourne régulièrement pour éviter que le linge ne se froisse.
- La porte reste verrouillée.
- Vous devez vidanger l'eau pour ouvrir la porte.


Pour vidanger l'eau :

1. Si nécessaire, réduisez la vitesse d'essorage.

CONSEILS UTILES

CHARGEMENT DU LINGE

- Répartissez le linge entre : blanc, couleur, synthétiques, délicats et laine.
- Respectez les instructions de lavage qui figurent sur les étiquettes des vêtements.
- Ne lavez pas ensemble les articles blancs et en couleur.
- Certains articles en couleur peuvent déteindre lors des premiers lavages. Il est recommandé de les laver séparément lors des premiers lavages.
- Boutonnez les taies d'oreiller, fermez les fermetures à glissière et à pression et les crochets. Attachez les ceintures.
- Videz les poches des vêtements et dépliez-les.
- Tournez vers l'intérieur les tissus multi-couches, la laine et les articles portant des illustrations imprimées.
- Enlevez les taches.
- Lavez avec un produit spécial les taches incrustées.
- Traitez les rideaux avec précautions. Enlevez les crochets et placez les rideaux dans un sac de lavage ou une taie d'oreiller.
- Ne lavez pas dans l'appareil :

2. Appuyez sur la touche Marche/Arrêt . Le lave-linge effectue une vidange et essore.
3. Lorsque le programme est terminé et que le symbole de verrouillage de la porte s'éteint, vous pouvez ouvrir la porte.
4. Mettez à l'arrêt l'appareil.



Le lave-linge effectue une vidange et essore automatiquement au bout d'environ 18 heures.

- Le linge sans ourlet ou déchiré
- Les soutien-gorges à armatures.
- Utilisez un sac de lavage pour les articles très petits.
- Un très petite charge peut provoquer des problèmes d'équilibre pendant la phase d'essorage. Si cela se produit, répartissez manuellement les articles dans la cuve et lancez à nouveau la phase d'essorage.

TACHES TENACES

Pour certaines taches, l'eau et les produits de lavage ne suffisent pas.

Il est recommandé d'éliminer ces taches avant de mettre les articles dans l'appareil.

Des détachants spéciaux sont disponibles. Utilisez le détachant spécial adapté au type de tache et au tissu.

PRODUITS DE LAVAGE ET ADDITIFS

- Utilisez uniquement des produits de lavage et des additifs spécialement conçus pour les lave-linge.
- Ne mélangez pas différents types de produits de lavage.

- Afin de préserver l'environnement, n'utilisez que la quantité nécessaire de produit de lavage.
- Respectez les instructions qui se trouvent sur les emballages de ces produits.
- Utilisez les produits adaptés au tissu, à la température du programme et au niveau de salissure.
- Si vous utilisez des produits de lavage liquides, ne sélectionnez pas la phase de prélavage.
- Si votre appareil ne dispose pas d'un distributeur de produit de lavage avec volet, ajoutez les produits de lavage avec une boule doseuse.

DURETÉ DE L'EAU

Si, dans votre région, la dureté de l'eau est élevée ou modérée, il est recom-

mandé d'utiliser un adoucisseur d'eau pour les lave-linge. Dans les régions où l'eau est douce, il n'est pas nécessaire d'utiliser un adoucisseur d'eau. Pour connaître la dureté de l'eau dans votre région, prenez contact avec l'organisme local de distribution d'eau. Respectez les instructions qui se trouvent sur les emballages de ces produits. Ces échelles d'équivalence mesurent la dureté de l'eau :

- Degrés allemands (dH°).
- Degrés français (°TH).
- mmol/l (millimole par litre - unité internationale de mesure de la dureté de l'eau).
- Degrés Clarke.

Tableau de dureté de l'eau

Niveau	Type	Dureté de l'eau			
		°dH	°T.H.	mmol/l	Degrés Clarke
1	douce	0-7	0-15	0-1,5	0-9
2	moyenne	8-14	16-25	1,6-2,5	10-16
3	dure	15-21	26-37	2,6-3,7	17-25
4	très dure	> 21	> 37	>3,7	>25

ENTRETIEN ET NETTOYAGE



AVERTISSEMENT

Déconnectez l'appareil de l'alimentation électrique avant de le nettoyer.

DÉTARTRAGE DE L'APPAREIL

L'eau du robinet contient du calcaire. Si cela s'avère nécessaire, utilisez un adoucisseur d'eau pour éliminer le tartre.

Utilisez un produit spécialement conçu pour les lave-linge. Respectez les instructions inscrites sur l'emballage par le fabricant.

Procédez séparément d'un lavage de linge.

NETTOYAGE EXTERNE

Nettoyez l'appareil uniquement à l'eau savonneuse chaude. Séchez complètement toutes les surfaces.



ATTENTION

N'utilisez pas d'alcool, de solvants ou de produits chimiques.

ENTRETIEN RÉGULIER

Avec les programmes à basse température, il est possible que certains produits de lavage restent dans le tambour. Procédez à un entretien régulier. Pour ce faire :

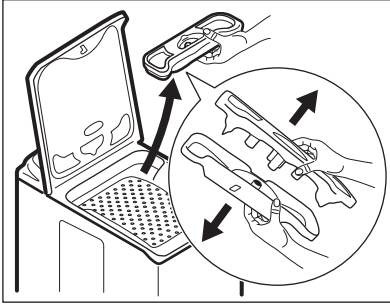
- Videz le linge du tambour.

- Sélectionnez le programme de lavage pour le coton le plus chaud
- Utilisez une quantité correcte de poudre de lavage dotée de propriétés biologiques.

Après chaque lavage, laissez la porte ouverte pendant un moment pour éviter les moisissures et les mauvaises odeurs.

DISTRIBUTEUR DE PRODUIT DE LAVAGE

Pour nettoyer la boîte à produits :



1. Retirez la boîte à produits et déconnectez les deux parties.
2. Nettoyez toutes les parties à l'eau.
3. Remontez les deux parties de la boîte à produits.
4. Remettez en place la boîte à produits.

FILTRE DE VIDANGE



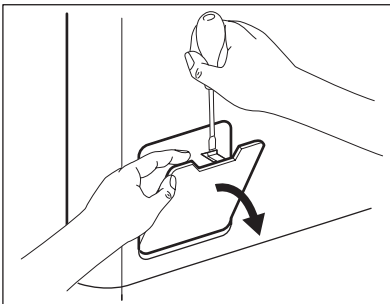
Examinez régulièrement le filtre de vidange et veillez à ce qu'il soit propre.



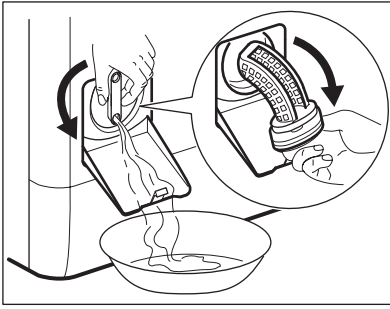
AVERTISSEMENT

- Débranchez l'appareil.
- Ne retirez pas le filtre pendant que l'appareil fonctionne. Ne nettoyez pas le filtre de vidange si l'eau dans l'appareil est chaude. L'eau doit être froide avant que vous commenciez à nettoyer le filtre de vidange.

Pour nettoyer le filtre de vidange :



1. Ouvrez le volet du filtre de vidange.



2. Placez un récipient au-dessous du filtre de vidange pour recueillir l'eau qui s'écoule. Tournez le filtre de vidange jusqu'à ce qu'il soit vertical.
3. Tournez le filtre complètement puis sortez-le.
4. Retirez les peluches et les objets.
5. Nettoyez le filtre à l'eau.
6. Remettez-le en place et vissez-le.
7. Veillez à bien serrer le filtre pour éviter les fuites.
8. Fermez le volet du filtre de vidange.

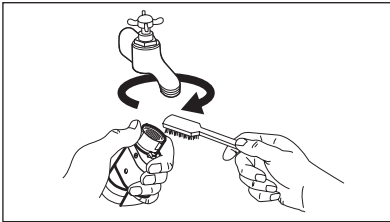
LE FILTRE DU TUYAU ET DE LA VANNE D'ARRIVÉE D'EAU



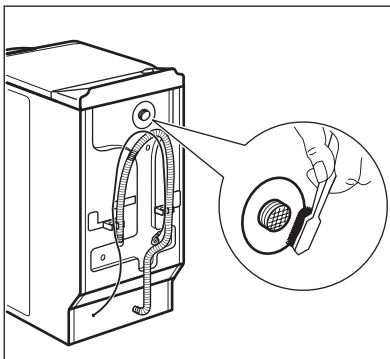
AVERTISSEMENT

- Débranchez l'appareil.

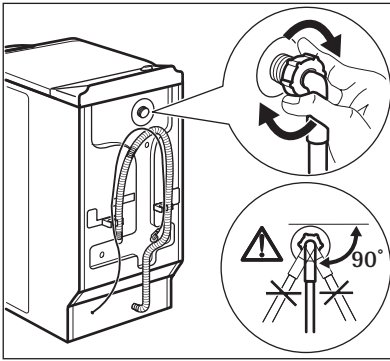
Pour nettoyer les filtres du tuyau d'arrivée d'eau :



1. Fermez le robinet d'arrivée d'eau.
2. Retirez le tuyau d'arrivée d'eau du robinet.
3. Nettoyez le filtre du tuyau d'arrivée d'eau à l'aide d'une brosse dure.



4. Démontez le tuyau d'arrivée d'eau derrière l'appareil.
5. Nettoyez le filtre dans la vanne à l'aide d'une brosse dure ou d'une serviette.



6. Réinstallez le tuyau d'arrivée d'eau. Vérifiez l'étanchéité des raccords pour éviter les fuites.
7. Ouvrez le robinet d'arrivée d'eau.

VIDANGE D'URGENCE

En raison d'un dysfonctionnement, l'appareil ne peut pas vidanger l'eau. Si cela se produit, procédez aux étapes (1) à (3) de « Pour nettoyer le filtre de vidange ».

Si nécessaire, nettoyez le filtre.

Placez la conduite d'évacuation à l'arrière et fermez le volet du filtre de vidange.

PRÉCAUTIONS CONTRE LE GEL

Si l'appareil est installé dans une région où la température peut être inférieure à 0 °C, retirez l'eau qui reste dans le tuyau d'arrivée et dans la pompe de vidange.

1. Fermez le robinet et débranchez le tuyau d'arrivée d'eau.
2. Placez l'extrémité du tuyau d'arrivée d'eau dans un récipient et laissez l'eau s'écouler hors du tuyau.
3. Lancez le programme de vidange et laissez-le s'exécuter jusqu'à la fin.
4. Tournez le sélecteur de programmes sur Arrêt pour débrancher l'appareil de l'alimentation électrique.
5. Débranchez l'appareil.



AVERTISSEMENT

Veillez à ce que la température soit supérieure à 0 °C avant de réutiliser l'appareil.

Le fabricant n'est pas responsable des dommages causés par les basses températures.

EN CAS D'ANOMALIE DE FONCTIONNEMENT

L'appareil ne démarre pas ou se met à l'arrêt en cours de programme. Dans un premier temps, essayez de trouver une solution au problème (reportez-vous au tableau). Si vous n'y parvenez pas, contactez votre service après-vente.

Dans certains cas, le signal sonore retentit et l'écran affiche un code d'alarme :

- **E10** - L'appareil n'est pas approvisionné en eau.

- **E20** - L'appareil ne vidange pas.
- **E40** - La porte de l'appareil est ouverte ou ne se ferme pas correctement.
- **EFO** - Le système de sécurité anti-débordement s'est déclenché.



AVERTISSEMENT

Mettez l'appareil à l'arrêt avant de procéder aux vérifications.

Problème	Cause possible	Solution possible
L'appareil n'est pas approvisionné en eau.	Le robinet d'arrivée d'eau est fermé.	Ouvrez le robinet d'arrivée d'eau.
	Le tuyau d'arrivée d'eau est endommagé.	Assurez-vous que le tuyau d'arrivée d'eau n'est pas endommagé.
	Les filtres situés dans le tuyau d'arrivée d'eau sont bouchés.	Nettoyez les filtres. Reportez-vous au chapitre « Entretien et nettoyage ».
	Le robinet d'arrivée d'eau est obstrué ou incrusté de tartre.	Nettoyez le robinet d'arrivée d'eau.
	Le tuyau d'arrivée d'eau n'a pas été raccordé correctement.	Vérifiez que le tuyau est bien raccordé.
	La pression d'eau est trop basse.	Contactez votre compagnie locale de distribution des eaux.
L'appareil ne vidange pas.	Le tuyau de vidange est endommagé.	Assurez-vous que le tuyau de vidange n'est pas endommagé.
	Le filtre de la pompe de vidange est obstrué.	Nettoyez le filtre de la pompe de vidange. Reportez-vous au chapitre « Entretien et nettoyage ».
	Le tuyau de vidange n'a pas été raccordé correctement.	Vérifiez que le tuyau est bien raccordé.
	Un programme de lavage sans phase de vidange a été sélectionné.	Sélectionnez le programme vidange.
	La fonction « Arrêt cuve pleine » est activée.	Sélectionnez le programme vidange.
La porte de l'appareil est ouverte ou ne se ferme pas correctement.	Fermez la porte correctement.	
Le système de sécurité anti-débordement s'est déclenché.	<ul style="list-style-type: none"> • Débranchez l'appareil. • Fermez le robinet d'arrivée d'eau. • Contactez votre service après-vente. 	
La phase d'essorage ne fonctionne pas.	La phase d'essorage est désactivée.	Sélectionnez le programme d'essorage.
	Le filtre de la pompe de vidange est obstrué.	Nettoyez le filtre de la pompe de vidange. Reportez-vous au chapitre « Entretien et nettoyage ».

Problème	Cause possible	Solution possible
	Problèmes d'équilibrage de la charge de linge.	Répartissez manuellement les articles dans la cuve et lancez à nouveau la phase d'essorage.
Le programme ne démarre pas.	La fiche du câble d'alimentation n'est pas branchée à la prise de courant.	Insérez la fiche dans la prise secteur.
	Un fusible a disjoncté dans la boîte à fusibles de votre habitation.	Remplacez le fusible.
	Vous n'avez pas appuyé sur la touche 4 .	Appuyez sur la touche 4 .
	La fonction Départ différé est sélectionnée.	Pour démarrer immédiatement le programme, annulez le départ différé.
	La sécurité enfants est activée.	Désactivez la Sécurité enfants.
Il y a de l'eau sur le sol.	Fuites sur les raccords des tuyaux d'arrivée d'eau.	Vérifiez que les raccords sont bien serrés.
	Fuites sur la pompe de vidange.	Vérifiez que le filtre de la pompe de vidange est bien serré.
	Le tuyau de vidange est endommagé.	Assurez-vous que le tuyau d'arrivée d'eau n'est pas endommagé.
Impossible d'ouvrir la porte de l'appareil.	Le programme de lavage est en cours.	Laissez le programme de lavage se terminer.
	Il y a de l'eau dans le tambour.	Sélectionnez le programme Vidange ou Essorage.
L'appareil fait un bruit inhabituel.	L'appareil n'est pas de niveau.	Mettez l'appareil de niveau. Consultez le paragraphe « Installation ».
	Vous n'avez pas retiré l'emballage et/ou les boulons de transport.	Retirez l'emballage et/ou les boulons de transport. Consultez le paragraphe « Installation ».
	La charge est très petite.	Ajoutez plus de linge dans le tambour.
L'appareil se remplit d'eau et vidange immédiatement.	L'extrémité du tuyau de vidange est placée trop bas.	Assurez-vous que le tuyau de vidange est dans une position correcte.
Les résultats de lavage ne sont pas satisfaisants.	Le produit de lavage que vous utilisez n'est pas suffisant ou n'est pas adéquat.	Augmentez la quantité de produit de lavage ou utilisez-en un autre.

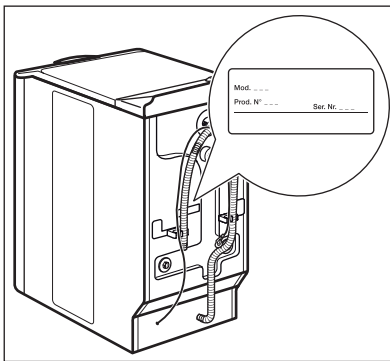
Problème	Cause possible	Solution possible
	Vous n'avez pas enlevé les taches tenaces avant de laver le linge.	Utilisez des produits spéciaux pour traiter les taches tenaces.
	Une température incorrecte a été sélectionnée.	Veillez à sélectionner la température correcte.
	Charge de linge trop importante.	Réduisez la charge de linge.

Après avoir effectué ces contrôles, mettez l'appareil en fonctionnement. Le programme reprend là où il a été interrompu.

Si l'anomalie persiste, contactez le service après-vente.

Si d'autres codes d'alarme s'affichent, contactez le service après-vente.

SERVICE



- Consultez les informations fournies avec l'appareil pour ce qui concerne les conditions de garantie et les points de contact. Les informations à fournir au service après-vente figurent sur la plaque signalétique.

Il est recommandé de noter ces informations ici :

Modèle (Mod.)

Référence du produit (N° de référence)

Numéro de série (N° de série)

CARACTÉRISTIQUES TECHNIQUES

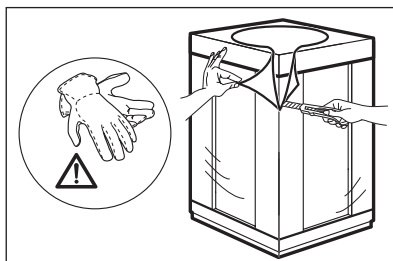
Dimensions	Largeur / Hauteur / Profondeur	400 / 850 / 600 mm
Branchement électrique :	Tension	230V
	Puissance totale	2200 W
	Fusible	10A
	Fréquence	50 Hz
Pression de l'eau d'alimentation	minimum	0,5 bar (0,05 MPa)
	maximum	8 bars (0,8 MPa)

Arrivée d'eau ¹⁾		Eau froide
Charge maximum	Coton	6 kg
Vitesse d'essorage	maximum	1400 tr/min

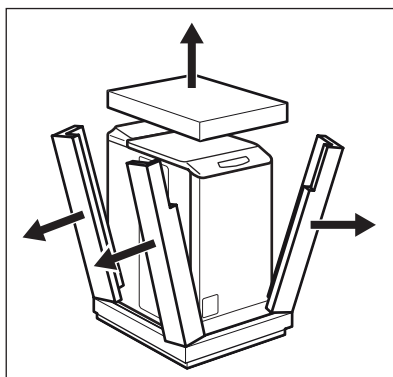
¹⁾ Raccordez le tuyau d'arrivée d'eau à un robinet fileté (3/4 po).

INSTALLATION

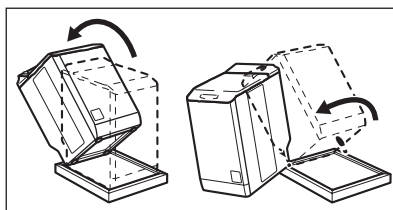
DÉBALLAGE



1. Retirez le film externe. Si nécessaire, utilisez un cutter.

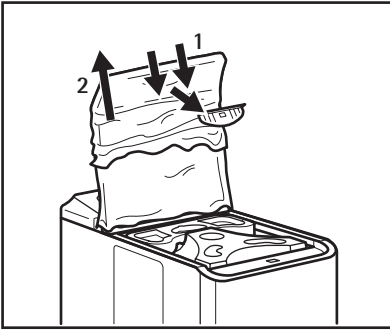


2. Retirez les cales en polystyrène.

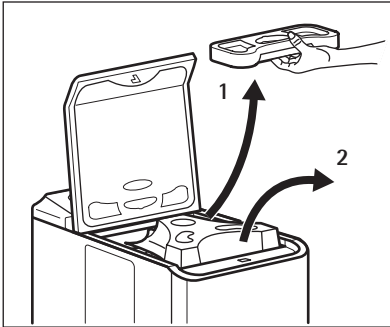


3. Inclinez l'appareil vers l'arrière.

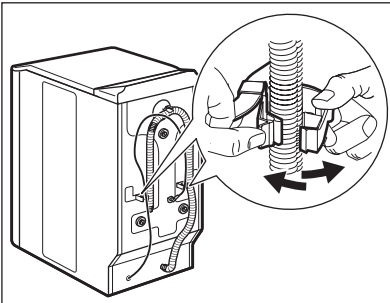
4. Tournez l'appareil sur l'un de ses coins pour retirer la protection du bas.



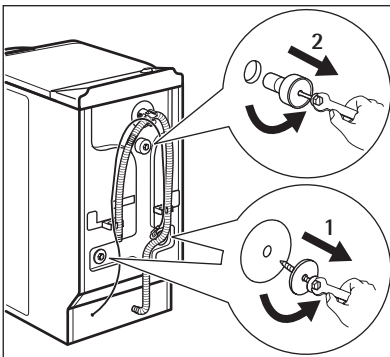
5. Ouvrez le couvercle.
6. Retirez la pièce rouge et le film plastique.



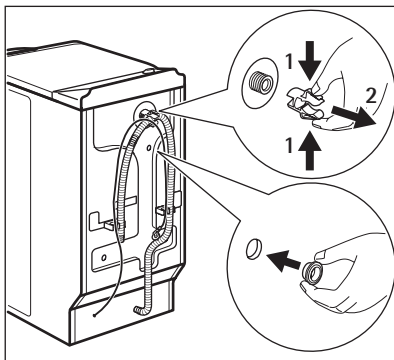
7. Retirez la boîte à produits.
8. Retirez la pièce en polystyrène.
9. Remettez en place le distributeur de produit de lavage.
10. Ouvrez le tambour et sortez-en tous les éléments.



11. Retirez le câble d'alimentation et le tuyau de vidange des supports de tuyaux.

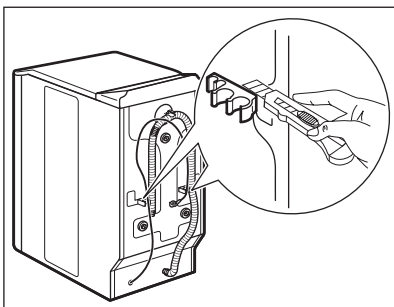


12. Retirez les trois boulons.



13 Retirez la pièce en plastique.

14 Remplacez l'entretoise en plastique par un bouchon en plastique. Ce bouchon se trouve dans le sachet de la notice d'utilisation.



15 Pour installer l'appareil de niveau avec les meubles voisins, découpez ces pièces en plastique.



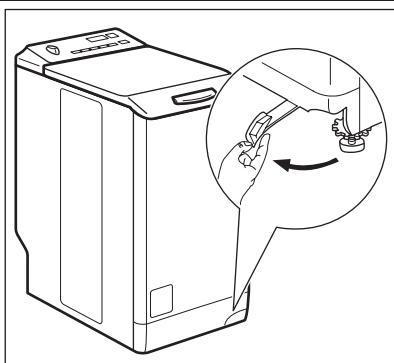
AVERTISSEMENT

Retirez toutes les boulons d'emballage et de transport avant d'installer l'appareil.

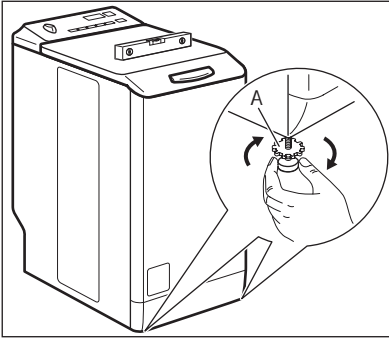


Il est recommandé de conserver les boulons d'emballage et de transport en prévision des déplacements de l'appareil.

POSITIONNEMENT ET MISE À NIVEAU

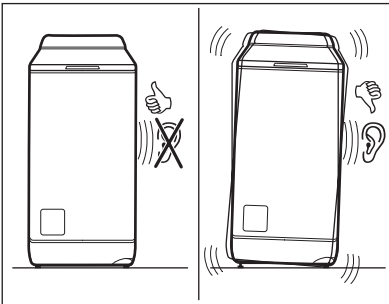


1. Tirez le levier de droite à gauche.
2. Quand la position de l'appareil est correcte, repoussez le levier.



3. Placez l'appareil sur un sol plat et dur.
4. Veillez à ce que des tapis ne bloquent pas la circulation de l'air sous l'appareil.
5. Veillez à ce que l'appareil ne touche pas le mur ou d'autres éléments.
6. Desserrez les pieds pour régler le niveau. Mesurez à l'aide d'un niveau à bulle. Serrez les pièces A.
7. Un réglage correct du niveau de l'appareil empêche les vibrations, les bruits et les mouvements de l'appareil pendant son fonctionnement.

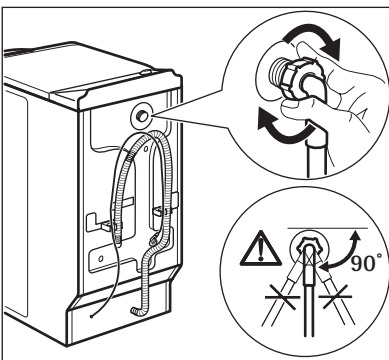
- L'appareil doit être de niveau et stable.



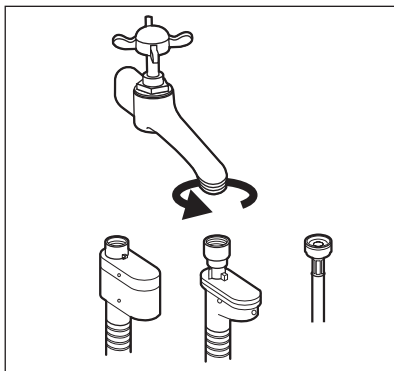
ATTENTION

Ne mettez pas de carton, de bois ou de matériaux équivalents au-dessous de l'appareil pour en régler le niveau.

LE TUYAU D'ARRIVÉE D'EAU



1. Raccordez le tuyau sur l'appareil. Serrez l'écrou à oeil pour le mettre dans la position correcte.



2. Raccordez le tuyau d'arrivée d'eau au robinet fileté (3/4 po).



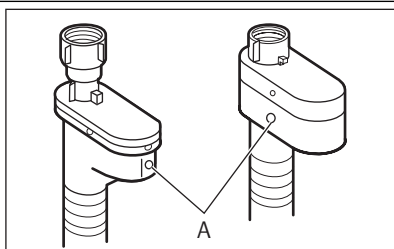
ATTENTION

Veillez à ce qu'il n'y ait pas de fuites au niveau des raccords.



N'utilisez pas de rallonge si le tuyau d'arrivée d'eau est trop court. Contactez le service après-vente pour procéder au remplacement du tuyau d'arrivée d'eau.

Dispositif d'arrêt de l'eau



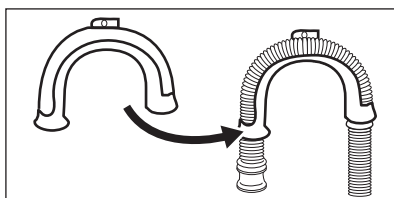
Le tuyau d'arrivée d'eau dispose d'un dispositif d'arrêt de l'eau. Ce dispositif empêche les fuites d'eau dues au vieillissement naturel du tuyau. Le secteur rouge de la fenêtre « A » montre cette panne.

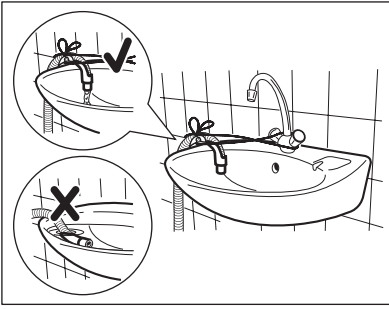
Si cela se produit, fermez le robinet d'arrivée d'eau et contactez le service après-vente pour procéder au remplacement du tuyau.

VIDANGE DE L'EAU

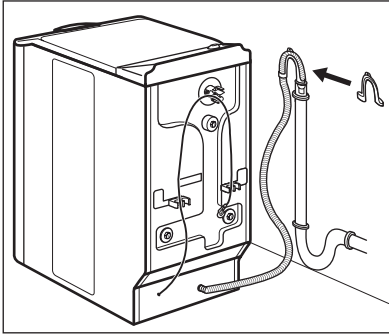
Il existe différentes procédures pour raccorder le tuyau de vidange :

Avec le guide de tuyau en plastique.



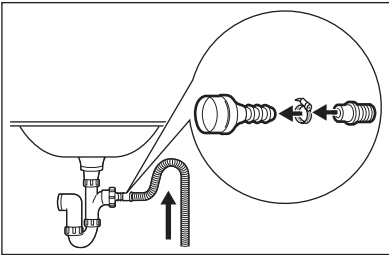


- Sur le bord d'un évier.
- Veillez à ce que le guide de tuyau en plastique ne puisse pas se déplacer quand l'appareil se vidange. Fixez le guide au robinet d'arrivée d'eau ou au mur.

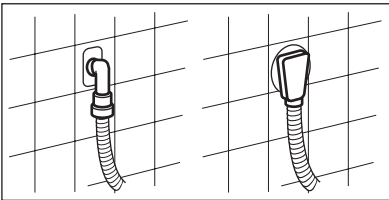


- À une conduite fixe dotée d'une ventilation spéciale.
Reportez-vous à l'illustration. Directement dans une conduite d'évacuation murale, à une hauteur du sol comprise entre 70 et 100 cm. L'extrémité du tuyau de vidange doit être ventilée en permanence, autrement dit, le diamètre interne du conduit d'évacuation doit être supérieur au diamètre externe du tuyau de vidange.

Sans le guide de tuyau en plastique.



- Au robinet de l'évier.
Reportez-vous à l'illustration. Placez le tuyau de vidange dans le robinet et serrez-le avec une attache. Veillez à ce que le tuyau de vidange fasse une boucle avant d'empêcher les particules restantes de passer dans l'appareil depuis l'évier.



- Directement dans une canalisation de vidange murale intégrée et serrez-le avec une attache.



La longueur maximum du tuyau de vidange est 400 mm. Contactez le service après-vente pour les autres longueurs de tuyau de vidange et les rallonges.

www.aeg.com/shop

108583200-A-482010

