

S71700TSX0

NL Gebruiksaanwijzing

2

EN User manual

19

FR Notice d'utilisation

35

DE Benutzerinformation

54



 **AEG**  
perfekt in form und funktion

## INHOUD

1. VEILIGHEIDSVOORSCHRIFTEN .....	3
2. BEDIENING .....	5
3. HET EERSTE GEBRUIK .....	6
4. DAGELIJKS GEBRUIK .....	6
5. NUTTIGE AANWIJZINGEN EN TIPS .....	7
6. ONDERHOUD EN REINIGING .....	8
7. PROBLEMEN OPLOSSEN .....	9
8. TECHNISCHE GEGEVENS .....	11
9. MONTAGE .....	12
10. LAWAAI .....	16

## VOOR PERFECTE RESULTATEN

Bedankt dat u voor dit AEG product heeft gekozen. Dit apparaat is ontworpen om vele jaren uitstekend te presteren, met innovatieve technologieën die het leven gemakkelijker helpen maken – functies die gewone apparaten wellicht niet hebben. Neem een paar minuten de tijd om het door te lezen zodat u er optimaal van kunt profiteren.

**Ga naar onze website voor:**



Advies over gebruik, brochures, het oplossen van problemen en onderhoudsinformatie:  
**[www.aeg.com](http://www.aeg.com)**



Registreer uw product voor een betere service:  
**[www.aeg.com/productregistration](http://www.aeg.com/productregistration)**



Koop accessoires, verbruiksartikelen en originele reserveonderdelen voor uw apparaat:  
**[www.aeg.com/shop](http://www.aeg.com/shop)**

## KLANTENSERVICE

Wij raden altijd het gebruik van originele onderdelen aan.

Zorg er als u contact opneemt met de klantenservice voor dat u de volgende gegevens bij de hand hebt.

De informatie staat op het typeplaatje. model, productnummer, serienummer.



Waarschuwing - Belangrijke veiligheidsinformatie.



Algemene informatie en tips



Milieu-informatie

Wijzigingen voorbehouden.

# 1. VEILIGHEIDSVOORSCHRIFTEN

In het belang van uw veiligheid en om een correct gebruik te kunnen waarborgen is het van belang dat u, alvorens het apparaat te installeren en in gebruik te nemen, deze gebruiksaanwijzing, inclusief de tips en waarschuwingen, grondig doorleest. Om onnodige vergissingen en ongevallen te voorkomen is het belangrijk ervoor te zorgen dat alle mensen die het apparaat gebruiken, volledig bekend zijn met de werking ervan en de veiligheidsvoorzieningen. Bewaar deze instructies en zorg ervoor dat zij bij het apparaat blijven als het wordt verplaatst of verkocht, zodat iedereen die het apparaat gedurende zijn hele levensduur gebruikt, naar behoren is geïnformeerd over het gebruik en de veiligheid van het apparaat.

Voor de veiligheid van mensen en eigendommen dient u zich aan de voorzorgsmaatregelen uit dit instructieboekje te houden, de fabrikant is niet verantwoordelijk voor schade die door het niet opvolgen van de aanwijzingen veroorzaakt is.

## 1.1 Veiligheid van kinderen en kwetsbare mensen

- Dit apparaat is niet bedoeld voor gebruik door personen (waaronder begrepen kinderen) met verminderde fysieke, zintuiglijke vermogens of een gebrek aan ervaring en kennis, tenzij dit onder toezicht gebeurt van een voor hun veiligheid verantwoordelijke persoon of tenzij zij van een dergelijke persoon instructie hebben ontvangen over het gebruik van het apparaat.

Houd kinderen uit de buurt om te voorkomen dat ze met het apparaat gaan spelen.

- Houd alle verpakkingsmateriaal buiten het bereik van kinderen. Gevaar voor verstikking.
- Als u het apparaat afdankt trek dan de stekker uit het stopcontact, snij de voedingskabel door (zo dicht mogelijk bij het apparaat) en verwijder de deur om te voorkomen dat kinderen een elektrische schok krijgen of zichzelf in het apparaat opsluiten.

- Als dit apparaat, dat voorzien is van een magnetische deursluiting, een oude apparaat vervangt, dat voorzien is van een veerslot (slot) op de deur of het deksel, zorg er dan voor dat u het slot onbruikbaar maakt voordat u het oude apparaat weggooit. Dit voorkomt dat kinderen er in opgesloten kunnen raken.

## 1.2 Algemene veiligheid



### WAARSCHUWING!

Houd de ventilatieopeningen altijd vrij van obstructies; dit geldt zowel voor losstaande als ingebouwde modellen.

- Dit apparaat is bedoeld voor het bewaren van levensmiddelen en/of dranken in een gewoon huishouden en gelijkaardig gebruik zoals:
  - personeelskeukens in winkels, kantoren of andere werkomgevingen;
  - door gasten in hotels, motels en andere residentiële omgevingen;
  - bed-and-breakfast-accommodatie;
  - catering en gelijkaardige niet-commercieel gebruik.
- Gebruik geen mechanische hulpmiddelen of kunstgrepen om het ontdooiproces te versnellen.
- Gebruik geen andere elektrische apparaten (bijvoorbeeld ijsmachines) in koelkasten, tenzij ze voor dit doel goedgekeurd zijn door de fabrikant.
- Let op dat u het koelcircuit niet beschadigt.
- Het koelmiddel isobutaan (R600a) bevindt zich in het koelcircuit van het apparaat, dit is een natuurlijk gas dat weliswaar milieuvriendelijk is, maar ook uiterst ontvlambaar.

Controleer of de onderdelen van het koelcircuit tijdens transport en installatie van het apparaat niet beschadigd zijn geraakt.

- Indien het koelcircuit beschadigd is:
- open vuur en ontstekingsbronnen vermijden

- de ruimte waar het apparaat zich bevindt grondig ventileren
- Het is gevaarlijk om wijzigingen aan te brengen in de specificaties of dit product op enigerlei wijze te modificeren. Een beschadigd netsnoer kan kortsluiting, brand en/of een elektrische schok veroorzaken.



### WAARSCHUWING!

Alle elektrische onderdelen (netsnoer, stekker, compressor) mogen om gevaar te voorkomen uitsluitend worden vervangen door een erkende onderhoudsdienst of gekwalificeerd onderhoudspersoneel.

1. Het netsnoer mag niet verlengd worden.
  2. Verzeker u ervan dat de stekker niet platgedrukt of beschadigd wordt door de achterkant van het apparaat. Een platgedrukte of beschadigde stekker kan oververhit raken en brand veroorzaken.
  3. Verzeker u ervan dat u de stekker van het apparaat kunt bereiken.
  4. Trek niet aan het snoer.
  5. Als de stekker los zit, steek hem dan niet in het stopcontact. Dan bestaat er een risico op een elektrische schok of brand.
  6. U mag het apparaat niet gebruiken zonder het afdekkapje (indien van toepassing) van het lampje.
- Dit apparaat is zwaar. Wees voorzichtig als u het apparaat verplaatst.
  - Haal geen artikelen uit het vriesvak en raak ze niet aan als uw handen vochtig/nat zijn, dit kan uw huid beschadigen of vrieswonden veroorzaken.
  - Stel het apparaat niet langdurig bloot aan direct zonlicht.
  - De eventuele gloeilampen in dit apparaat zijn speciaal geselecteerd en uitsluitend bedoeld voor gebruik in huishoudelijke apparaten. De lampjes zijn niet geschikt voor de verlichting van ruimtes.

## 1.3 Dagelijks gebruik

- Zet geen hete potten op de kunststof onderdelen in het apparaat.

- Bewaar geen brandbare gassen of vloeistoffen in het apparaat, deze kunnen ontploffen.
- U dient zich strikt te houden aan de aanbevelingen van de fabrikant van het apparaat met betrekking tot het bewaren van voedsel. Raadpleeg de betreffende aanwijzingen.

## 1.4 Onderhoud en reiniging

- Schakel het apparaat uit en trek de stekker uit het stopcontact voordat u onderhoudshandelingen verricht.
- Maak het apparaat niet met metalen voorwerpen schoon.
- Controleer de afvoer in de koelkast regelmatig op dooiwater. Reinig de afvoer, indien nodig. Als de afvoer verstopt is, zal er zich water onder in het apparaat verzamelen.

## 1.5 Installatie



Voor de aansluiting van elektriciteit dienen de instructies in de desbetreffende paragrafen nauwgezet te worden opgevolgd.

- Pak het apparaat uit en controleer of er beschadigingen zijn. Sluit het apparaat niet aan als het beschadigd is. Meld mogelijke beschadigingen onmiddellijk bij de winkel waar u het apparaat gekocht heeft. Gooi in dat geval de verpakking niet weg.
- Wij adviseren u om 4 uur te wachten voordat u het apparaat aansluit, dan kan de olie terugvloeien in de compressor.
- Rond het apparaat dient adequate luchtcirculatie te zijn, anders kan dit tot oververhitting leiden. Om voldoende ventilatie te verkrijgen de instructies met betrekking tot de installatie opvolgen.
- De achterkant dient zo mogelijk tegen een muur geplaatst te worden, teneinde te voorkomen dat hete onderdelen (compressor, condensator) aangeraakt kunnen worden en brandwonden veroorzaken.
- Het apparaat mag niet vlakbij radiatoren of kooktoestellen geplaatst worden.

- Verzeker u ervan dat de stekker bereikbaar is nadat het apparaat geïnstalleerd is.
- Aansluiten op de drinkwatervoorziening (indien voorzien van een wateraansluiting).

## 1.6 Onderhoud

- Alle elektrotechnische werkzaamheden die noodzakelijk zijn voor het uitvoeren van onderhoud aan het apparaat, dienen uitgevoerd te worden door een gekwalificeerd elektricien of competent persoon.
- Dit product mag alleen worden onderhouden door een erkend onderhoudscentrum en er dient alleen gebruik te worden gemaakt van originele reserveonderdelen.

## 1.7 Bescherming van het milieu



Dit apparaat bevat geen gassen die de ozonlaag kunnen bescha-

digen, niet in het koelcircuit en evenmin in de isolatiematerialen. Het apparaat mag niet worden weggegooid bij het normale huishoudelijke afval. Het isolatieschuim bevat ontvlambare gasen: het apparaat moet weggegooid worden conform de van toepassing zijnde regels die u bij de lokale overheidsinstanties kunt verkrijgen. Voorkom beschadiging aan de koeleenheid, vooral aan de achterkant bij de warmtewisselaar. De materialen die gebruikt zijn voor dit apparaat en die voorzien zijn van het symbool ♻ zijn recyclebaar.

# 2. BEDIENING

## 2.1 Inschakelen

Steek de stekker in het stopcontact. Draai de thermostaatknop op een gemiddelde stand.

## 2.2 Uitschakelen

Draai de thermostaatknop op de stand "O" om het apparaat uit te schakelen.

## 2.3 Temperatuurregeling

De temperatuur wordt automatisch geregeld.

Ga als volgt te werk om het apparaat in werking te stellen:

- draai de thermostaatknop op een lagere stand om de minimale koude te verkrijgen.
- draai de thermostaatknop op een hogere stand om de maximale koude te verkrijgen.



Een gemiddelde instelling is over het algemeen het meest geschikt.

De exacte instelling moet echter gekozen worden rekening houdend met het feit dat de temperatuur in het apparaat afhankelijk is van:

- de omgevingstemperatuur
- hoe vaak de deur geopend wordt
- de hoeveelheid voedsel die bewaard wordt
- plaatsing van het apparaat.



Als de omgevingstemperatuur hoog is of als het apparaat volledig gevuld is en de thermostaatknop op de koudste instelling staat, kan het apparaat continu werken waardoor er ijs op de achterwand gevormd wordt. In dat geval moet de knop op een hogere temperatuur gezet worden om automatische ontdooiing mogelijk te maken en zodoende het energieverbruik te beperken.

## 3. HET EERSTE GEBRUIK

### 3.1 De binnenkant schoonmaken

Voordat u het apparaat voor de eerste keer gebruikt, wast u de binnenkant en de interne accessoires met lauwwarm water en een beetje neutrale zeep om

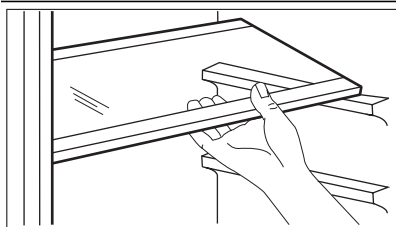
de typische geur van een nieuw product weg te nemen. Droog daarna grondig af.



Gebruik geen oplosmiddelen of schuurmiddelen. Deze beschadigen de lak.

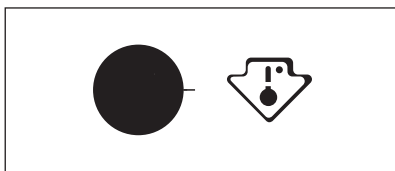
## 4. DAGELIJKS GEBRUIK

### 4.1 Verplaatsbare schappen



De wanden van de koelkast zijn voorzien van een aantal geleiders zodat de schappen op de gewenste plaats gezet kunnen worden.

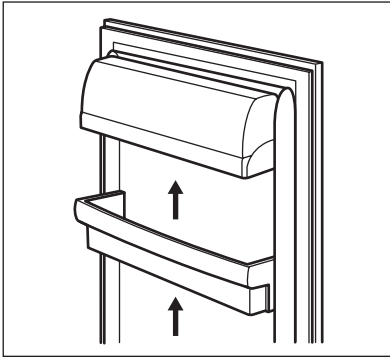
### 4.2 Temperatuurweergave



Dit apparaat wordt verkocht in Frankrijk.

In overeenstemming met de richtlijnen die gelden in dit land, moet dit apparaat worden geleverd met een speciaal onderdeel (zie afbeelding). Dit onderdeel is geplaatst in de onderste lade van de koelkast om de koudste zone aan te geven.

### 4.3 Het plaatsen van de deurschappen



Om het bewaren van voedselpakketten van verschillende afmetingen mogelijk te maken, kunnen de schappen op verschillende hoogtes worden geplaatst. Om deze aanpassingen uit te voeren, gaat u als volgt te werk: trek het schap geleidelijk in de richting van de pijlen totdat het los komt en plaats het schap op een andere gewenste hoogte terug.

## 5. NUTTIGE AANWIJZINGEN EN TIPS

### 5.1 Normale bedrijfsgeluiden

- U kunt een zwak gorgelend en borrelend geluid horen wanneer het koelmiddel door leidingen wordt gepompt. Dat is normaal.
- Als de compressor aan staat, wordt het koelmiddel rondgepompt en dan zult u een zoemend en kloppend geluid van de compressor horen. Dat is normaal.
- De thermische uitzetting kan een plotseling krakend geluid veroorzaken. Dit is een natuurlijk, niet gevaarlijk fysisch verschijnsel. Dat is normaal.
- Als de compressor in- of uitgeschakeld wordt, zult u een zacht "klikje" van de thermostaat horen. Dat is normaal.

### 5.2 Tips voor energiebesparing

- De deur niet vaker openen of open laten staan dan strikt noodzakelijk.
- Als de omgevingstemperatuur hoog is, de thermostaatknop op een lage temperatuur staat en het apparaat volledig gevuld is, kan de compressor continu aan staan waardoor er ijs op de verdampers ontstaat. Als dit gebeurt, zet u de thermostaatknop naar

een warmere instelling om de koelkast automatisch te laten ontdooien en zo elektriciteitsverbruik te besparen.

### 5.3 Tips voor het koelen van vers voedsel

Om de beste prestatie te verkrijgen:

- Zet geen warm voedsel of verdampende vloeistoffen in de koelkast
- dek het voedsel af of verpak het, in het bijzonder als het een sterke geur heeft
- plaats het voedsel zodanig dat de lucht er vrijelijk omheen kan circuleren

### 5.4 Nuttige tips voor het koelen

Nuttige tips:

Vlees (alle soorten) in plastic zakken verpakken en op het glazen schap leggen, boven de groentelade.

Bewaar het, voor de veiligheid, slechts een of maximaal twee dagen op deze manier.

Gekookt voedsel, koude schotels, enz.: deze moeten afgedekt worden en mogen op willekeurig welk schap gezet worden.

Fruit en groente: deze moeten zorgvuldig schoongemaakt worden en in de

speciaal daarvoor bedoelde lade(n) geplaatst worden.

Boter en kaas: dit moet in speciale luchtdichte bakjes gelegd of in aluminiumfolie of plastic zakjes gewikkeld worden om zoveel mogelijk lucht buiten te sluiten.

Melkflessen: deze moeten een afdekkop hebben en opgeslagen worden in het flessenrek in de deur.

Bananen, aardappelen, uien en knoflook, indien niet verpakt, mogen niet in de koelkast bewaard worden.

## 6. ONDERHOUD EN REINIGING



### LET OP!

Voordat u welke onderhoudshandeling dan ook verricht, de stekker uit het stopcontact trekken.



Het koelcircuit van dit apparaat bevat koolwaterstoffen; onderhoud en herladen mag alleen uitgevoerd worden door bevoegde technici.



Zorg ervoor dat u het koelsysteem niet beschadigt.

Veel normaal verkrijgbare keukenreinigers bevatten chemicaliën die de kunststoffen die in dit apparaat gebruikt zijn kunnen aantasten/beschadigen. Daarom wordt het aanbevolen de buitenkant van dit apparaat alleen schoon te maken met warm water met een beetje afwasmiddel.

Steek, na het schoonmaken van het apparaat, de stekker weer in het stopcontact.

### 6.1 Periodieke reiniging

Het apparaat moet regelmatig worden schoongemaakt:

- maak de binnenkant en de accessoires schoon met lauw water en wat neutrale zeep.
- controleer de afdichtingen regelmatig en wrijf ze schoon om u ervan te verzekeren dat ze schoon zijn en vrij van restjes zijn.
- spoel ze af en maak ze grondig droog.

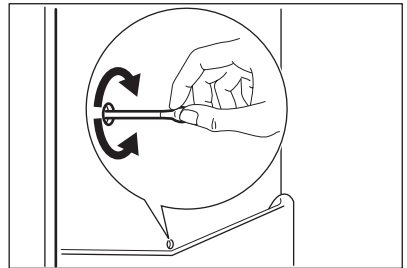


Trek niet aan leidingen en/of kabels aan de binnenkant van de kast en verplaats of beschadig ze niet.

Gebruik nooit schoonmaakmiddelen, schuurpoeders, erg geperfumeerde reinigingsproducten en waspolijstmiddelen om de binnenkant schoon te maken, aangezien deze het oppervlak beschadigen en een sterke geur achterlaten.

Maak de condensor (zwart rooster) en de compressor op de achterkant van het apparaat schoon met een borstel of stofzuiger. Deze handeling zal de prestatie van het apparaat verbeteren en het elektriciteitsverbruik besparen.

### 6.2 Het ontdooien van de koelkast



Rijp wordt elke keer als de compressor-motor tijdens normale werking stopt, automatisch van de verdampers van het koelvak verwijderd. Het dooiwater loopt via een gootje in een speciale opvangbak aan de achterkant van het apparaat, boven de compressormotor, waar het verdampt.

Het is belangrijk om het afvoergaatje van het dooiwater in het midden van het koelvak regelmatig schoon te maken om te voorkomen dat het water overloopt en op het voedsel in de koelkast gaat druppelen. Gebruik daarvoor de speciale reiniger, die al in het afvoergaatje zit.



### 6.3 Periodes dat het apparaat niet gebruikt wordt

Als het apparaat gedurende lange tijd niet gebruikt wordt, neem dan de volgende voorzorgsmaatregelen:

1. Trek de stekker uit het stopcontact.
2. Haal al het voedsel eruit.
3. Ontdooi het apparaat en toebehooren en maak alles schoon.

4. Laat de deur/deuren op een kier staan om de vorming van onaangename luchtjes te voorkomen.



Als uw apparaat aan blijft staan, vraag dan iemand om het zo nu en dan te controleren, om te voorkomen dat het bewaarde voedsel bederft, als de stroom uitvalt.

## 7. PROBLEMEN OPLOSSEN



### WAARSCHUWING!

Voordat u problemen oplost, trekt u eerst de stekker uit het stopcontact.

Het opsporen van storingen die niet in deze handleiding vermeld zijn, dient te worden verricht door een gekwalificeerd technicus of deskundig persoon.

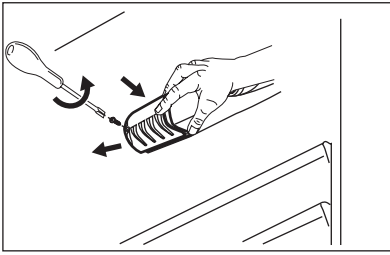


Er zijn tijdens de normale werking geluiden te horen (compressor, koelcircuit).

Probleem	Mogelijke oorzaak	Oplossing
<b>Het apparaat maakt lawaai</b>	Het apparaat wordt niet goed ondersteund	Controleer of het apparaat stabiel staat (alle vier de voetjes moeten op de vloer staan)
<b>Het apparaat werkt niet. Het lampje brandt niet.</b>	Het apparaat is uitgeschakeld.	Schakel het apparaat in.
	De stekker zit niet goed in het stopcontact.	Steek de stekker goed in het stopcontact.
	Het apparaat krijgt geen stroom. Er staat geen spanning op het stopcontact.	Sluit een ander elektrisch apparaat aan op het stopcontact. Neem contact op met een gekwalificeerd elektricien.
<b>Het lampje werkt niet.</b>	Het lampje staat in standby.	Sluit en open de deur.
	Het lampje is stuk.	Zie 'Het lampje vervangen'.
<b>De compressor werkt continu.</b>	De temperatuur is niet goed ingesteld.	Stel een hogere temperatuur in.
	De deur is niet goed gesloten.	Zie 'De deur sluiten'.

<b>Probleem</b>	<b>Mogelijke oorzaak</b>	<b>Oplossing</b>
	De deur is te vaak open gedaan.	Laat de deur niet langer open staan dan noodzakelijk.
	De temperatuur van het product is te hoog.	Laat het product afkoelen tot kamertemperatuur voordat u het opbergt.
	De kamertemperatuur is te hoog.	Verlaag de kamertemperatuur.
<b>Er loopt water over de achterkant van de koelkast.</b>	Tijdens het automatische ontdooiproces ontdooit de rijp tegen de achterwand.	Dit is normaal.
<b>Er loopt water in de koelkast.</b>	De waterafvoer is verstopt.	Maak de waterafvoer schoon.
	Producten verhinderen het water om in de wateropvangbak te lopen.	Zorg ervoor dat de producten de achterwand niet raken.
<b>Er loopt water over de vloer.</b>	De dooiwaterafvoer loopt niet in de verdamperbak boven de compressor.	Maak de dooiwaterafvoer vast op de verdamperbak.
<b>De temperatuur in het apparaat is te laag.</b>	De thermostaatknop is niet goed ingesteld.	Stel een hogere temperatuur in.
<b>De temperatuur in het apparaat is te hoog.</b>	De thermostaatknop is niet goed ingesteld.	Stel een lagere temperatuur in.
	De deur is niet goed gesloten.	Zie 'De deur sluiten'.
	De temperatuur van het product is te hoog.	Laat het product afkoelen tot kamertemperatuur voordat u het opbergt.
	Er zijn veel producten tegelijk opgeborgen.	Berg minder producten tegelijk op.
<b>De temperatuur in de koelkast is te hoog.</b>	Er is geen koude luchtcirculatie in het apparaat.	Zorg ervoor dat er koude luchtcirculatie in het apparaat is.

## 7.1 Het lampje vervangen



1. Trek de stekker uit het stopcontact.
2. Verwijder de schroef van de afdekking van het lampje.
3. Verwijder de afdekking van het lampje (raadpleeg de afbeelding).
4. Vervang het kapotte lampje door een nieuw lampje met hetzelfde vermogen dat specifiek bedoeld is voor huishoudelijke apparaten. (het maximale vermogen wordt getoond op de afdekking van het lampje).
5. Plaats de afdekking van het lampje terug.
6. Draai de schroef van de afdekking van het lampje vast.
7. Steek de stekker in het stopcontact.
8. Open de deur. Controleer of het lampje gaat branden.

## 7.2 De deur sluiten

1. Maak de afdichtingen van de deur schoon.
2. Stel de deur, indien nodig, af. Raadpleeg "Montage".
3. Vervang, indien nodig, de defecte deurafdichtingen. Neem contact op met de klantenservice.

## 8. TECHNISCHE GEGEVENS

Afmeting		
	Hoogte	850 mm
	Breedte	595 mm
	Diepte	635 mm
Voltage		230V
Frequentie		50 Hz

De technische gegevens staan op het typeplaatje aan de linker binnenkant in het apparaat en op het energielabel.

## 9. MONTAGE



### WAARSCHUWING!

Lees voor uw eigen veiligheid en correcte werking van het apparaat eerst de "veiligheidsinformatie" aandachtig door, alvorens het apparaat te installeren.

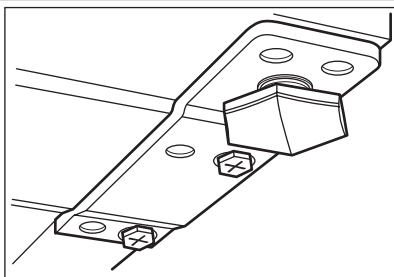
### 9.1 Opstelling

Dit apparaat kan ook in een droge, goed geventileerde binnenruimte, zoals een garage of kelder, geïnstalleerd worden, maar voor de beste prestatie kunt u het apparaat beter installeren op een plaats waar de omgevingstemperatuur over-

eenkomt met de klimaatklasse die staat aangegeven op het typeplaatje van het apparaat.

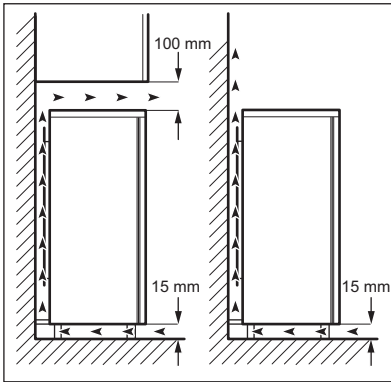
Kli- maat- klasse	Omgevingstemperatuur
SN	+10°C tot + 32°C
N	+16°C tot + 32°C
ST	+16°C tot + 38°C
T	+16°C tot + 43°C

### 9.2 Waterpas zetten



Zorg ervoor dat het apparaat waterpas staat wanneer u het plaatst. Deze stand kan bereikt worden met de twee afstelbare voetjes die aan de voorkant en onderkant van het apparaat bevestigd zijn

### 9.3 Plaats



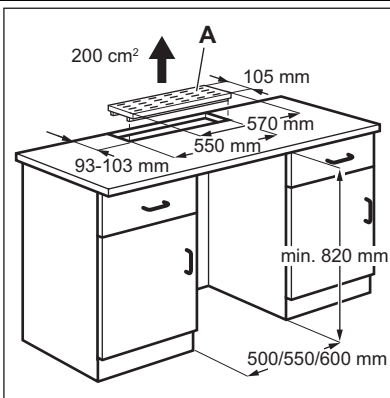
Het apparaat moet ver van hittebronnen, zoals radiatoren, boilers, direct zonlicht enz., vandaan worden geïnstalleerd. Zorg er voor dat lucht vrij kan circuleren aan de achterkant van het keukenkastje. Als het apparaat onder een wandkast wordt geplaatst, moet de minimale afstand tussen de bovenkant van de kast en de wandkast ten minste 100 mm bedragen om optimale prestaties te garanderen. Voor de beste prestatie kunt u het apparaat echter beter niet onder een wandkast zetten. De afstelbare voetjes aan de onderkant van het apparaat garanderen een nauwkeurig horizontale uitlijning. Als de kast in een hoek is geplaatst en de zijkant bevat scharnieren die naar de muur wijzen, moet de afstand tussen de muur en de kast ten minste 10 mm zijn om de deur ver genoeg open te krijgen zodat de planken verwijderd kunnen worden.



#### WAARSCHUWING!

De stroomtoevoer aan het apparaat moet verbroken kunnen worden; de stekker moet daarom na de installatie gemakkelijk toegankelijk zijn.

### 9.4 Installatie onder een doorlopend werkblad

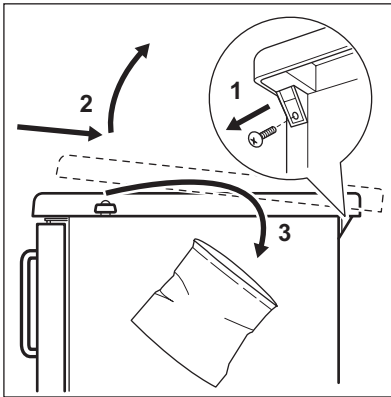


Als uw koelkast onder een gesloten werkblad geïnstalleerd is, moeten er aan de achterzijde van het werkblad een luchtafvoeropening van ten minste 200 cm<sup>2</sup> en een ventilatierooster, passend bij het design van het werkblad, geplaatst worden.

De gezaagde vlakken van het werkblad moeten vernist worden om te vermijden dat ze opzwellen omwille van penetratie door vocht.

De afstand tussen apparaat en muur moet ten minste 30 mm zijn en moet gecontroleerd worden alvorens het ventilatierooster geplaatst wordt.

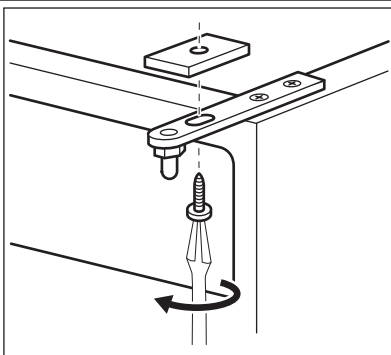
## 9.5 Het werkblad losmaken



Ga als volgt te werk om het werkblad te verwijderen:

- Schroef de schroeven links en rechts aan de achterzijde los.
- Duw het werkblad naar achteren en til het op.
- Bewaar de schroeven samen met het werkblad op een veilige plaats.

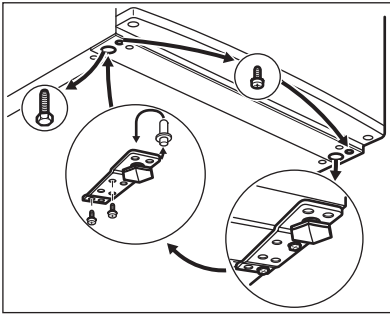
## 9.6 Plaatsing en montage aan doorlopend werkblad



Alvorens ze te plaatsen, wijzig de richting van de deuropening, indien nodig (zie: Omkeerbaarheid van de deur).

- Duw het apparaat voorzichtig in de opening.
- Zorg ervoor dat de stroomkabels niet samengedrukt worden.
- Controleer de afstand tot de muur. (zie: Montage onder een gesloten werkblad).
- Zet het apparaat waterpas door de twee verstelbare pootjes aan de voorzijde vast of los te schroeven en zorg voor een stabiele positie.
- Zet het apparaat d.m.v. geschikte schroeven (afhankelijk van het design van het werkblad en de afstand tussen het apparaat en het werkblad, niet meegeleverd) onder het werkblad vast d.m.v. het bovenste deurscharnier. Indien nodig, lijn de opening tussen het deurscharnier en het werkblad uit d.m.v. een geschikte dichtingsring (plastic of hout, niet meegeleverd). Dit zal het doorbuigen van het scharnier en mogelijke defecten van de deurfunctie voorkomen.

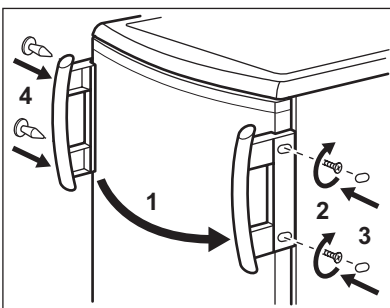
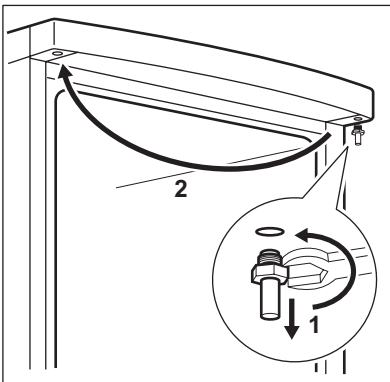
## 9.7 Omkeerbaarheid van de deur



Om de volgende handelingen uit te voeren, raden we aan dit te doen met de hulp van een tweede persoon die de deuren van het apparaat tijdens de werkzaamheden stevig vasthoudt.

Om de draairichting van de deur te veranderen, gaat u als volgt te werk:

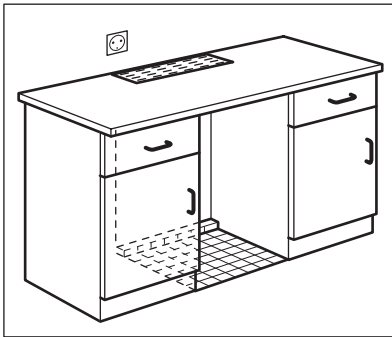
- Trek de stekker uit het stopcontact.
  - Kantel het apparaat voorzichtig naar achteren, zodat de compressor de vloer niet kan raken.
  - Schroef het linkervoetje los.
  - Draai de schroeven van het onderste deurscharnier los.
  - Verwijder de deur van het apparaat door deze iets omlaag te trekken.
  - Schroef de bovenste deurscharnierpen los en monteer deze aan de andere kant.
  - Verwijder het onderste scharnier. Verplaats de deurscharnierpen in de richting van de pijl.
  - Installeer de deur van het apparaat op de bovenste deurscharnierpen.
  - Draai de schroef los en monteer deze aan de andere kant.
  - Installeer het onderste scharnier aan de tegenovergestelde kant waarbij u de stand van de deur ongewijzigd laat.
  - Monteer de ene schroef op de plaats die is vrijgekomen aan de andere kant evenals het rechtervoetje.
  - Verwijder en installeer de handgreep (indien van toepassing) aan de andere kant.
  - Zet het apparaat op zijn plaats, zet het waterpas, wacht minstens vier uur en steek dan de stekker in het stopcontact.
- Voer een eindcontrole uit en verzeker u ervan dat:
- Alle schroeven zijn aangedraaid.
  - De deur goed open en dicht gaat.



Als de omgevingstemperatuur laag is (bijv. in de winter), kan het zijn dat het deurrubber niet precies op de kast past. Wacht in dat geval tot de afdichting zich op een natuurlijke wijze zet.

Als u bovenstaande handelingen liever niet zelf uitvoert, neem dan contact op met de dichtstbijzijnde klantenservice. Een vakman van de klantenservice zal de draairichting van de deuren op uw kosten veranderen.

## 9.8 Stopcontact voor stekker



### LET OP!

Zorg ervoor dat het aansluitsnoer niet klem zit.

De stekkerdoos die nodig is voor de aansluiting van uw apparaat op het stroomnet moet zo geplaatst worden dat het mogelijk is om de stekker van het apparaat uit de stekkerdoos te trekken.

Indien uw apparaat onder een gesloten werkblad geïnstalleerd is, moet de stekkerdoos als volgt geplaatst worden.

## 9.9 Elektrische aansluiting

Zorg er vóór het aansluiten voor dat het voltage en de frequentie op het typeplaatje overeenkomen met de stroomtoevoer in uw huis.

Het apparaat moet geaard zijn. De netsnoerstekker is voorzien van een contact voor dit doel. Als het stopcontact niet geaard is, sluit het apparaat dan aan op

een afzonderlijk aardepunt, in overeenstemming met de geldende regels, raadpleeg hiervoor een gekwalificeerd elektricien.

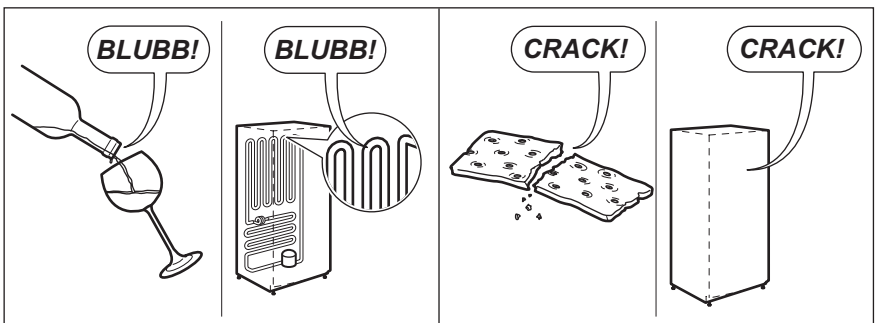
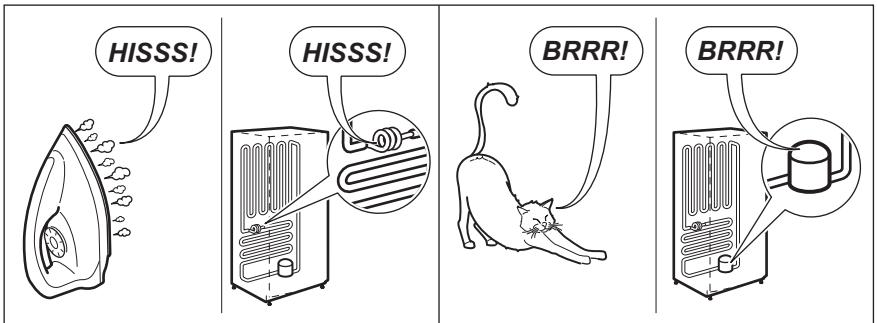
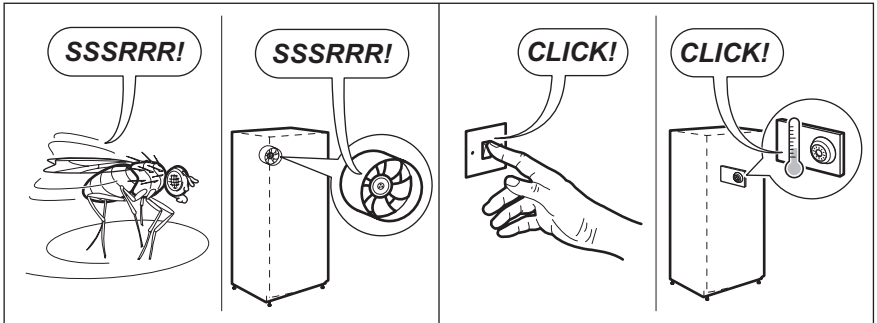
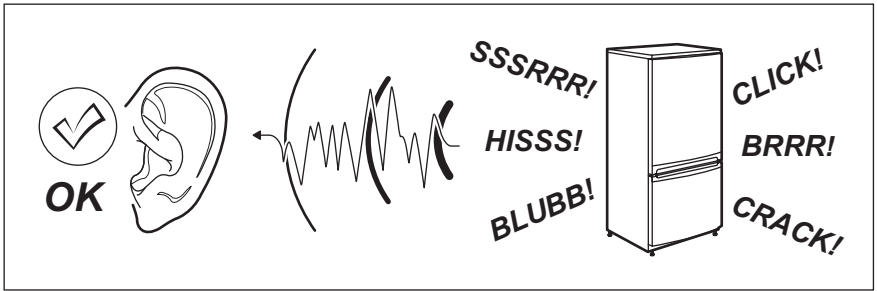
De fabrikant neemt geen verantwoordelijkheid op zich als de bovenstaande veiligheidsmaatregelen niet worden nageleefd.

Dit apparaat voldoet aan de EU. richtlijnen.


## 10. LAWAAI

Tijdens normaal gebruik hoort u geluiden (compressor, koelmiddelcirculatie).






## 11. MILIEUBESCHERMING

Recycle de materialen met het symbool . Gooi de verpakking in een geschikte verzamelcontainer om het te recyclen.

Help om het milieu en de volksgezondheid te beschermen en recycle het afval van elektrische en

elektronische apparaten. Gooi apparaten gemarkeerd met het symbool  niet weg met het huishoudelijk afval. Breng het product naar het milieustation bij u in de buurt of neem contact op met de gemeente.

# CONTENTS

1. SAFETY INSTRUCTIONS .....	20
2. OPERATION .....	22
3. FIRST USE .....	22
4. DAILY USE .....	23
5. HELPFUL HINTS AND TIPS .....	23
6. CARE AND CLEANING .....	24
7. WHAT TO DO IF.....	25
8. TECHNICAL DATA .....	28
9. INSTALLATION .....	28
10. NOISE .....	32

## FOR PERFECT RESULTS

Thank you for choosing this AEG product. We have created it to give you impeccable performance for many years, with innovative technologies that help make life simpler – features you might not find on ordinary appliances. Please spend a few minutes reading to get the very best from it.

**Visit our website for:**



Get usage advice, brochures, trouble shooter, service information:  
**[www.aeg.com](http://www.aeg.com)**



Register your product for better service:  
**[www.aeg.com/productregistration](http://www.aeg.com/productregistration)**



Buy Accessories, Consumables and Original spare parts for your appliance:  
**[www.aeg.com/shop](http://www.aeg.com/shop)**

## CUSTOMER CARE AND SERVICE

We recommend the use of original spare parts.  
When contacting Service, ensure that you have the following data available.  
The information can be found on the rating plate. Model, PNC, Serial Number.



Warning / Caution-Safety information



General information and tips



Environmental information

Subject to change without notice.

# 1. SAFETY INSTRUCTIONS

In the interest of your safety and to ensure the correct use, before installing and first using the appliance, read this user manual carefully, including its hints and warnings. To avoid unnecessary mistakes and accidents, it is important to ensure that all people using the appliance are thoroughly familiar with its operation and safety features. Save these instructions and make sure that they remain with the appliance if it is moved or sold, so that everyone using it through its life will be properly informed on appliance use and safety.

For the safety of life and property keep the precautions of these user's instructions as the manufacturer is not responsible for damages caused by omission.

## 1.1 Children and vulnerable people safety

- This appliance is not intended for use by persons (including children) with reduced physical, sensory or mental capabilities, or lack of experience and knowledge, unless they have been given supervision or instruction concerning use of the appliance by a person responsible for their safety.

Children should be supervised to ensure that they do not play with the appliance.

- Keep all packaging well away from children. There is risk of suffocation.
- If you are discarding the appliance pull the plug out of the socket, cut the connection cable (as close to the appliance as you can) and remove the door to prevent playing children to suffer electric shock or to close themselves into it.
- If this appliance featuring magnetic door seals is to replace an older appliance having a spring lock (latch) on the door or lid, be sure to make that spring lock unusable before you discard the old appliance. This will prevent it from becoming a death trap for a child.

## 1.2 General safety



### WARNING!

Keep ventilation openings, in the appliance enclosure or in the built-in structure, clear of obstruction.

- The appliance is intended for keeping foodstuff and/or beverages in a normal household and similar applications such as:
  - staff kitchen areas in shops, offices and other working environments;
  - farm houses and by clients in hotels, motels and other residential type environments;
  - bed and breakfast type environments;
  - catering and similar non-retail applications.
- Do not use a mechanical device or any artificial means to speed up the thawing process.
- Do not use other electrical appliances (such as ice cream makers) inside of refrigerating appliances, unless they are approved for this purpose by the manufacturer.
- Do not damage the refrigerant circuit.
- The refrigerant isobutane (R600a) is contained within the refrigerant circuit of the appliance, a natural gas with a high level of environmental compatibility, which is nevertheless flammable.

During transportation and installation of the appliance, be certain that none of the components of the refrigerant circuit become damaged.

If the refrigerant circuit should become damaged:

- avoid open flames and sources of ignition
- thoroughly ventilate the room in which the appliance is situated
- It is dangerous to alter the specifications or modify this product in any way. Any damage to the cord may cause a short-circuit, fire and/or electric shock.

**WARNING!**

Any electrical component (power cord, plug, compressor) must be replaced by a certified service agent or qualified service personnel to avoid hazard.

1. Power cord must not be lengthened.
  2. Make sure that the power plug is not squashed or damaged by the back of the appliance. A squashed or damaged power plug may overheat and cause a fire.
  3. Make sure that you can come to the mains plug of the appliance.
  4. Do not pull the mains cable.
  5. If the power plug socket is loose, do not insert the power plug. There is a risk of electric shock or fire.
  6. You must not operate the appliance without the lamp cover (if foreseen) of interior lighting.
- This appliance is heavy. Care should be taken when moving it.
  - Do not remove nor touch items from the freezer compartment if your hands are damp/wet, as this could cause skin abrasions or frost/freezer burns.
  - Avoid prolonged exposure of the appliance to direct sunlight.
  - Bulb lamps (if foreseen) used in this appliance are special purpose lamps selected for household appliances use only. They are not suitable for household room illumination.

**1.3 Daily use**

- Do not put hot pot on the plastic parts in the appliance.
- Do not store flammable gas and liquid in the appliance, because they may explode.
- Appliance's manufacturers storage recommendations should be strictly adhered to. Refer to relevant instructions.

**1.4 Care and cleaning**

- Before maintenance, switch off the appliance and disconnect the mains plug from the mains socket.

- Do not clean the appliance with metal objects.
- Regularly examine the drain in the refrigerator for defrosted water. If necessary, clean the drain. If the drain is blocked, water will collect in the bottom of the appliance.

**1.5 Installation**

For electrical connection carefully follow the instructions given in specific paragraphs.

- Unpack the appliance and check if there are damages on it. Do not connect the appliance if it is damaged. Report possible damages immediately to the place you bought it. In that case retain packing.
- It is advisable to wait at least four hours before connecting the appliance to allow the oil to flow back in the compressor.
- Adequate air circulation should be around the appliance, lacking this leads to overheating. To achieve sufficient ventilation follow the instructions relevant to installation.
- Wherever possible the back of the product should be against a wall to avoid touching or catching warm parts (compressor, condenser) to prevent possible burn.
- The appliance must not be located close to radiators or cookers.
- Make sure that the mains plug is accessible after the installation of the appliance.
- Connect to potable water supply only (If a water connection is foreseen).


**1.6 Service**

- Any electrical work required to do the servicing of the appliance should be carried out by a qualified electrician or competent person.
- This product must be serviced by an authorized Service Centre, and only genuine spare parts must be used.

## 1.7 Environment Protection



This appliance does not contain gasses which could damage the ozone layer, in either its refrigerant circuit or insulation materials. The appliance shall not be discarded together with the urban refuse and rubbish. The insulation foam contains flammable

gases: the appliance shall be disposed according to the applicable regulations to obtain from your local authorities. Avoid damaging the cooling unit, especially at the rear near the heat exchanger. The materials used on this appliance marked by the symbol  are recyclable.

## 2. OPERATION

### 2.1 Switching on

Insert the plug into the wall socket. Turn the Temperature regulator clockwise to a medium setting.

### 2.2 Switching off

To turn off the appliance, turn the Temperature regulator to the "O" position.

### 2.3 Temperature regulation

The temperature is automatically regulated.

To operate the appliance, proceed as follows:

- turn the Temperature regulator toward lower settings to obtain the minimum coldness.
- turn the Temperature regulator toward higher settings to obtain the maximum coldness.



A medium setting is generally the most suitable.

However, the exact setting should be chosen keeping in mind that the temperature inside the appliance depends on:

- room temperature
- how often the door is opened
- the quantity of food stored
- the location of the appliance.



If the ambient temperature is high or the appliance is fully loaded, and the appliance is set to the lowest temperatures, it may run continuously causing frost to form on the rear wall. In this case the dial must be set to a higher temperature to allow automatic defrosting and therefore reduced energy consumption.

## 3. FIRST USE

### 3.1 Cleaning the interior

Before using the appliance for the first time, wash the interior and all internal accessories with lukewarm water and some neutral soap so as to remove the

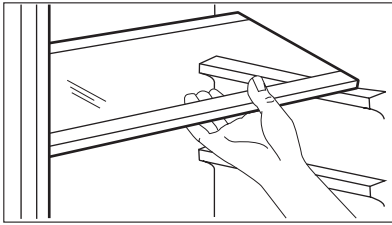
typical smell of a brand-new product, then dry thoroughly.



Do not use detergents or abrasive powders, as these will damage the finish.

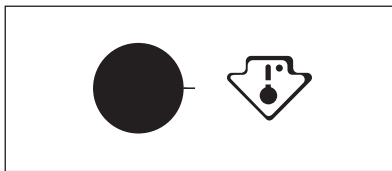
## 4. DAILY USE


### 4.1 Movable shelves



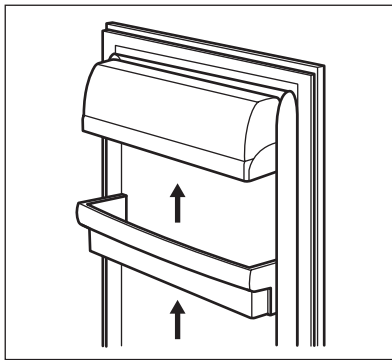
The walls of the refrigerator are equipped with a series of runners so that the shelves can be positioned as desired.

### 4.2 Temperature Indicator



 This appliance is sold in France. In accordance with regulations valid in this country it must be provided with a special device (see figure) placed in the lower compartment of the fridge to indicate the coldest zone of it.

### 4.3 Positioning the door shelves



To permit storage of food packages of various sizes, the door shelves can be placed at different heights. To make these adjustments proceed as follows: gradually pull the shelf in the direction of the arrows until it comes free, then reposition as required.

## 5. HELPFUL HINTS AND TIPS

### 5.1 Normal Operating Sounds

- You may hear a faint gurgling and a bubbling sound when the refrigerant is pumped through the coils or tubing. This is correct.
- When the compressor is on, the refrigerant is being pumped around and

you will hear a whirring sound and a pulsating noise from the compressor. This is correct.

- The thermic dilatation might cause a sudden cracking noise. It is natural, not dangerous physical phenomenon. This is correct.

- When the compressor switches on or switches off, you will hear a faint "click" of the temperature regulator. This is correct.

## 5.2 Hints for energy saving

- Do not open the door frequently or leave it open longer than absolutely necessary.
- If the ambient temperature is high and the Temperature Regulator is set to low temperature and the appliance is fully loaded, the compressor may run continuously, causing frost or ice on the evaporator. If this happens, set the Temperature Regulator toward warmer settings to allow automatic defrosting and so a saving in electricity consumption.

## 5.3 Hints for fresh food refrigeration

To obtain the best performance:

- do not store warm food or evaporating liquids in the refrigerator
- do cover or wrap the food, particularly if it has a strong flavour

- position food so that air can circulate freely around it

## 5.4 Hints for refrigeration

Useful hints:

Meat (all types) : wrap in polythene bags and place on the glass shelf above the vegetable drawer.

For safety, store in this way only one or two days at the most.

Cooked foods, cold dishes, etc.: these should be covered and may be placed on any shelf.

Fruit and vegetables: these should be thoroughly cleaned and placed in the special drawer(s) provided.

Butter and cheese: these should be placed in special airtight containers or wrapped in aluminium foil or polythene bags to exclude as much air as possible.

Milk bottles: these should have a cap and should be stored in the bottle rack on the door.

Bananas, potatoes, onions and garlic, if not packed, must not be kept in the refrigerator.

# 6. CARE AND CLEANING



### CAUTION!

Unplug the appliance before carrying out any maintenance operation.



This appliance contains hydrocarbons in its cooling unit; maintenance and recharging must therefore only be carried out by authorized technicians.

## 6.1 Periodic cleaning

The equipment has to be cleaned regularly:

- clean the inside and accessories with lukewarm water and some neutral soap.
- regularly check the door seals and wipe clean to ensure they are clean and free from debris.

- rinse and dry thoroughly.



Do not pull, move or damage any pipes and/or cables inside the cabinet.

Never use detergents, abrasive powders, highly perfumed cleaning products or wax polishes to clean the interior as this will damage the surface and leave a strong odour.

Clean the condenser (black grill) and the compressor at the back of the appliance with a brush. This operation will improve the performance of the appliance and save electricity consumption.



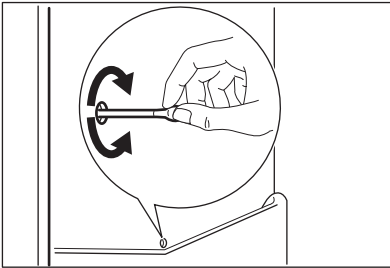
Take care of not to damage the cooling system.

Many proprietary kitchen surface cleaners contain chemicals that can attack/



damage the plastics used in this appliance. For this reason it is recommended that the outer casing of this appliance is only cleaned with warm water with a little washing-up liquid added. After cleaning, reconnect the equipment to the mains supply.

## 6.2 Defrosting of the refrigerator



Frost is automatically eliminated from the evaporator of the refrigerator compartment every time the motor compressor stops, during normal use. The defrost water drains out through a trough into a special container at the back of the appliance, over the motor compressor, where it evaporates.

It is important to periodically clean the defrost water drain hole in the middle of the refrigerator compartment channel to prevent the water overflowing and dripping onto the food inside. Use the special cleaner provided, which you will find already inserted into the drain hole.

## 6.3 Periods of non-operation

When the appliance is not in use for long periods, take the following precautions:

1. disconnect the appliance from electricity supply
2. remove all food
3. defrost and clean the appliance and all accessories
4. leave the door/doors open to prevent unpleasant smells.



If the cabinet will be kept on, ask somebody to check it once in a while to prevent the food inside from spoiling in case of a power failure.

## 7. WHAT TO DO IF...



### WARNING!

Before troubleshooting, disconnect the mains plug from the mains socket.

Only a qualified electrician or competent person must do the troubleshooting that is not in this manual.



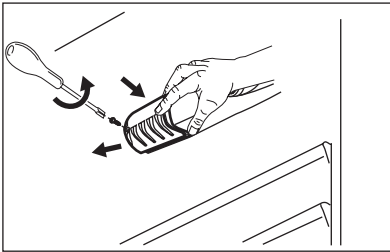
There are some sounds during normal use (compressor, refrigerant circulation).

Problem	Possible cause	Solution
<b>The appliance is noisy</b>	The appliance is not supported properly	Check if the appliance stands stable (all the four feet should be on the floor)
<b>The appliance does not operate. The lamp does not operate.</b>	The appliance is switched off.	Switch on the appliance.

<b>Problem</b>	<b>Possible cause</b>	<b>Solution</b>
	The mains plug is not connected to the mains socket correctly.	Connect the mains plug to the mains socket correctly.
	The appliance has no power. There is no voltage in the mains socket.	Connect a different electrical appliance to the mains socket. Contact a qualified electrician.
<b>The lamp does not work.</b>	The lamp is in stand-by.	Close and open the door.
	The lamp is defective.	Refer to "Replacing the lamp".
<b>The compressor operates continually.</b>	The temperature is not set correctly.	Set a higher temperature.
	The door is not closed correctly.	Refer to "Closing the door".
	The door has been opened too frequently.	Do not keep the door open longer than necessary.
	The product temperature is too high.	Let the product temperature decrease to room temperature before storage.
	The room temperature is too high.	Decrease the room temperature.
<b>Water flows on the rear plate of the refrigerator.</b>	During the automatic defrosting process, frost defrosts on the rear plate.	This is correct.
<b>Water flows into the refrigerator.</b>	The water outlet is clogged.	Clean the water outlet.
	Products prevent that water flows into the water collector.	Make sure that products do not touch the rear plate.
<b>Water flows on the ground.</b>	The melting water outlet does not flow in the evaporative tray above the compressor.	Attach the melting water outlet to the evaporative tray.
<b>The temperature in the appliance is too low.</b>	The temperature regulator is not set correctly.	Set a higher temperature.
<b>The temperature in the appliance is too high.</b>	The temperature regulator is not set correctly.	Set a lower temperature.
	The door is not closed correctly.	Refer to "Closing the door".

Problem	Possible cause	Solution
	The product temperature is too high.	Let the product temperature decrease to room temperature before storage.
	Many products are stored at the same time.	Store less products at the same time.
<b>The temperature in the refrigerator is too high.</b>	There is no cold air circulation in the appliance.	Make sure that there is cold air circulation in the appliance.

## 7.1 Replacing the lamp



1. Disconnect the mains plug from the mains socket.
2. Remove the screw from the lamp cover.
3. Remove the lamp cover (refer to the illustration).
4. Replace the used lamp with a new lamp of the same power and specifically designed for household appliances. (the maximum power is shown on the lamp cover).
5. Install the lamp cover.
6. Tighten the screw to the lamp cover.
7. Connect the mains plug to the mains socket.
8. Open the door. Make sure that the lamp comes on.

## 7.2 Closing the door

1. Clean the door gaskets.
2. If necessary, adjust the door. Refer to "Installation".
3. If necessary, replace the defective door gaskets. Contact the Service Center.

## 8. TECHNICAL DATA

Dimension		
	Height	850 mm
	Width	595 mm
	Depth	635 mm
Voltage		230 V
Frequency		50 Hz

The technical information are situated in the rating plate on the internal left side of the appliance and in the energy label.

## 9. INSTALLATION



### WARNING!

Read the "Safety Information" carefully for your safety and correct operation of the appliance before installing the appliance.

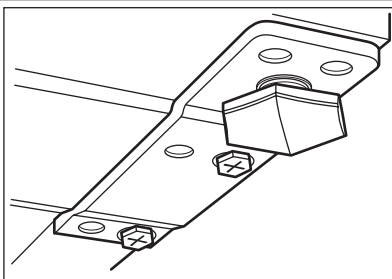
### 9.1 Positioning

This appliance can be installed in a dry, well ventilated indoor, also in a garage or cellar, but for optimum performance install this appliance at a location where the ambient temperature corresponds to

the climate class indicated on the rating plate of the appliance:

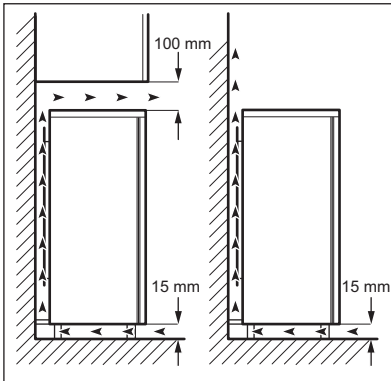
Climate class	Ambient temperature
SN	+10°C to + 32°C
N	+16°C to + 32°C
ST	+16°C to + 38°C
T	+16°C to + 43°C

### 9.2 Levelling



When placing the appliance ensure that it stands level. This can be achieved by two adjustable feet at the bottom in front.

## 9.3 Location



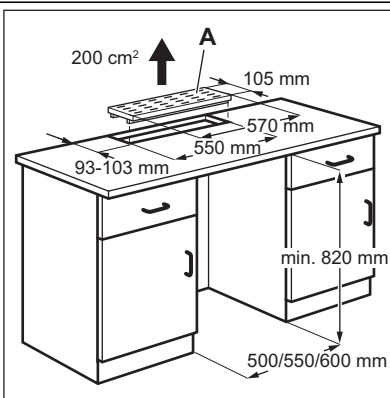
The appliance should be installed well away from sources of heat such as radiators, boilers, direct sunlight etc. Ensure that air can circulate freely around the back of the cabinet. To ensure best performance, if the appliance is positioned below an overhanging wall unit, the minimum distance between the top of the cabinet and the wall unit must be at least 100 mm. Ideally, however, the appliance should not be positioned below overhanging wall units. Accurate levelling is ensured by one or more adjustable feet at the base of the cabinet. If the cabinet is placed in a corner and the side with the hinges facing the wall, the distance between the wall and the cabinet must be at least 10 mm to allow the door to open enough so that the shelves can be removed.



### WARNING!

It must be possible to disconnect the appliance from the mains power supply; the plug must therefore be easily accessible after installation.

## 9.4 Installing under a continuous worktop

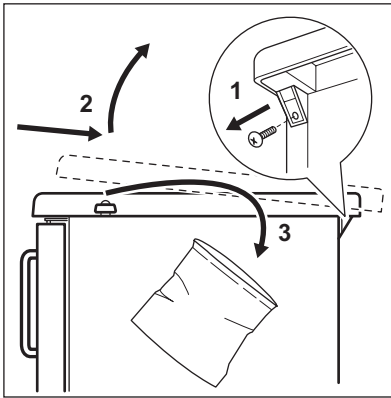


If your refrigerator is installed under a continuous worktop, an air outlet opening of at least 200cm<sup>2</sup> and a ventilation grille matching the worktop design should be installed at the rear of the worktop.

The cut surfaces of the worktop should be varnished to avoid swelling due to penetration of moisture.

The appliance wall distance must be at least 30 mm and should be checked before the ventilation grille is inserted.

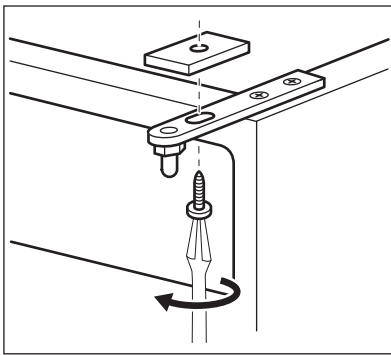
## 9.5 Detaching the worktop



To remove the worktop, please proceed as follows:

- Unscrew the left and the right screws at the back.
- Push the worktop backwards and lift it up.
- Store the screws in a safe place together with the worktop.

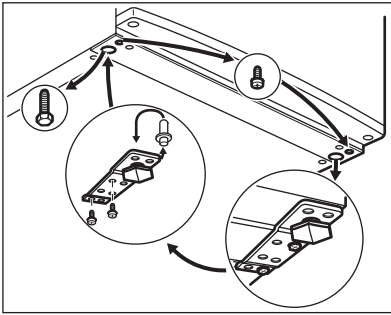
## 9.6 Fitting and mounting to continuous worktop



Before fitting, change the door opening direction if necessary (see: Door reversibility).

- Push the appliance carefully into the niche.
- Take care that the mains cable is not jammed in.
- Check distance from wall (see: Installing under a continuous worktop).
- Level the appliance by screwing the two adjustable feet at the front in or out, thus ensuring a stable position.
- With a suitable screws (depending on the design of the worktop and the distance between the appliance and the worktop, not supplied), fix the appliance under the worktop through the upper door hinge. If necessary, equalize the gap between the door hinge and the worktop with a suitable washer (plastic or wood, not supplied). This will prevent bending of the hinge and possible failure of door function.

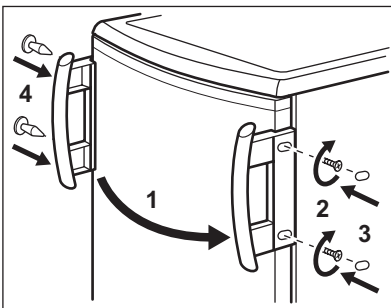
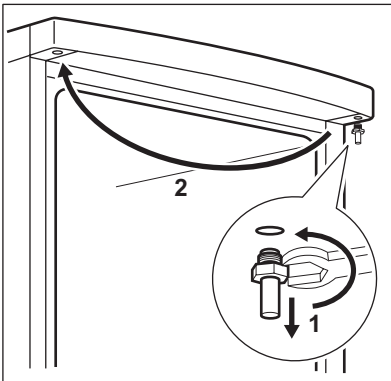
## 9.7 Door reversibility



To carry out the following operations, we suggest that this be made with another person that will keep a firm hold on the doors of the appliance during the operations.

To change the opening direction of the door, do these steps:

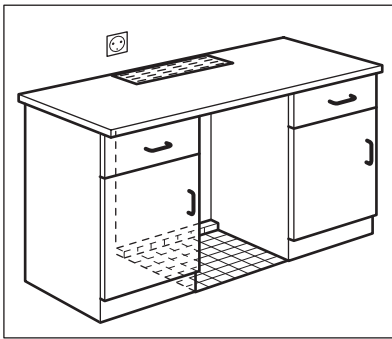
- Remove the plug from the power socket.
  - Tilt back the appliance carefully so that the compressor cannot touch the floor.
  - Unscrew the left foot.
  - Unscrew the screws of the door bottom hinge.
  - Take off the appliance door by pulling it slightly downwards.
  - Unscrew the top door hinge pin of the appliance then screw it back on the other side.
  - Remove the lower hinge. Put over the pin in the direction of the arrow.
  - Fit the appliance door on the upper door hinge pin.
  - Unscrew and install the screw on the opposite side.
  - Install the lower hinge on the opposite side leaving the position of the door unchanged.
  - Screw in the one screw in the place set free on the other side as well as the right foot.
  - Remove and install the handle (if foreseen) on the opposite side.
  - Reposition, level the appliance, wait for at least four hours and then connect it to the power socket.
- Do a final check to make sure that:
- All screws are tightened.
  - The door opens and closes correctly.



If the ambient temperature is cold (i.e. in Winter), the gasket may not fit perfectly to the cabinet. In that case, wait for the natural fitting of the gasket.

In case you do not want to carry out the above mentioned operations, contact the nearest After Sales Service Force. The After Sales Service specialist will carry out the reversibility of the doors at your cost.

## 9.8 Plug socket



### CAUTION!

Make sure that the mains cable can move freely.

The plug socket necessary for connection of your appliance to the electricity supply should be positioned so that it is possible to pull out the appliance plug. If your appliance is installed under a continuous worktop, the plug socket should be provided as shown.

## 9.9 Electrical connection

Before plugging in, ensure that the voltage and frequency shown on the rating plate correspond to your domestic power supply.

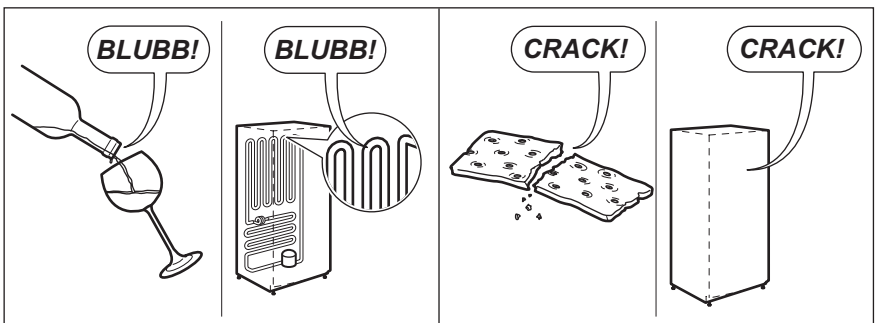
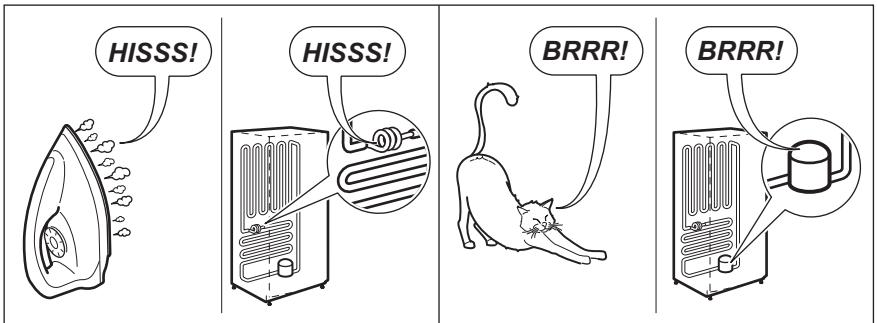
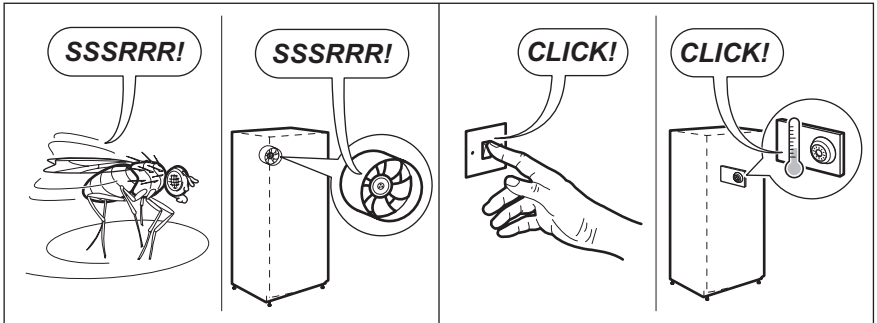
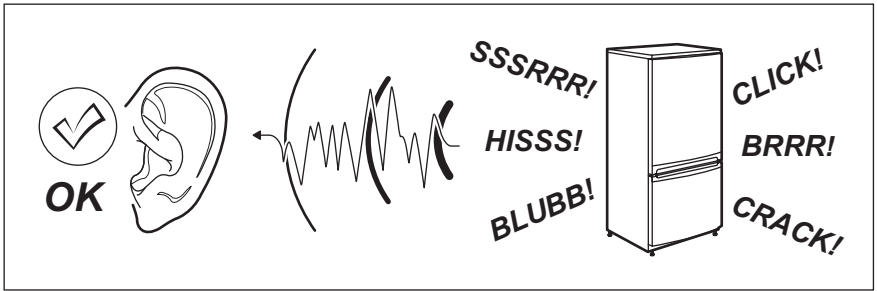
The appliance must be earthed. The power supply cable plug is provided with a contact for this purpose. If the do-

mestic power supply socket is not earthed, connect the appliance to a separate earth in compliance with current regulations, consulting a qualified electrician. The manufacturer declines all responsibility if the above safety precautions are not observed. This appliance complies with the E.E.C. Directives.


## 10. NOISE


There are some sounds during normal running (compressor, refrigerant circulation).





## 11. ENVIRONMENT CONCERNS

Recycle the materials with the symbol . Put the packaging in applicable containers to recycle it. Help protect the environment and human health and to recycle waste of electrical and electronic

appliances. Do not dispose appliances marked with the symbol  with the household waste. Return the product to your local recycling facility or contact your municipal office.

# SOMMAIRE

1. INSTRUCTIONS DE SÉCURITÉ .....	36
2. FONCTIONNEMENT .....	40
3. PREMIÈRE UTILISATION .....	40
4. UTILISATION QUOTIDIENNE .....	41
5. CONSEILS UTILES .....	42
6. ENTRETIEN ET NETTOYAGE .....	43
7. EN CAS D'ANOMALIE DE FONCTIONNEMENT .....	44
8. CARACTÉRISTIQUES TECHNIQUES .....	46
9. INSTALLATION .....	46
10. BRUITS .....	51

## POUR DES RÉSULTATS PARFAITS

Merci d'avoir choisi ce produit AEG. Nous l'avons conçu pour qu'il vous offre des performances irréprochables pour longtemps, en intégrant des technologies innovantes qui vous simplifient la vie grâce à des caractéristiques que vous ne trouverez pas forcément sur des appareils ordinaires. Veuillez prendre quelques instants pour lire cette notice afin d'utiliser au mieux votre appareil.

**Visitez notre site Internet pour :**



Obtenir des conseils d'utilisation, des brochures, de l'aide, des informations :  
**[www.aeg.com](http://www.aeg.com)**



Enregistrer votre produit pour obtenir un meilleur service :  
**[www.aeg.com/productregistration](http://www.aeg.com/productregistration)**



Acheter des accessoires, consommables et pièces de rechange d'origine pour votre appareil :  
**[www.aeg.com/shop](http://www.aeg.com/shop)**

## SERVICE APRÈS-VENTE

N'utilisez que des pièces de rechange d'origine.

Avant de contacter le service, assurez-vous de disposer des informations suivantes :

Vous trouverez ces informations sur la plaque signalétique. Modèle, PNC, numéro de série.



Avertissement/Attention : consignes de sécurité.



Informations générales et conseils



Informations écologiques

Sous réserve de modifications.

# 1. INSTRUCTIONS DE SÉCURITÉ

Pour votre sécurité et garantir une utilisation correcte de l'appareil, lisez attentivement cette notice, y compris les conseils et avertissements, avant d'installer et d'utiliser l'appareil pour la première fois. Pour éviter toute erreur ou accident, veillez à ce que toute personne qui utilise l'appareil connaisse bien son fonctionnement et ses fonctions de sécurité. Conservez cette notice avec l'appareil. Si l'appareil doit être vendu ou cédé à une autre personne, veillez à remettre cette notice au nouveau propriétaire, afin qu'il puisse se familiariser avec son fonctionnement et sa sécurité.

Pour la sécurité des personnes et des biens, conservez et respectez les consignes de sécurité figurant dans cette notice. Le fabricant décline toute responsabilité en cas de dommages dus au non-respect de ces instructions.

Lors de sa fabrication, cet appareil a été construit selon des normes, directives et/ou décrets pour une utilisation sur le territoire français.

**Pour la sécurité des biens et des personnes ainsi que pour le respect de l'environnement, vous devez d'abord lire attentivement les préconisations suivantes avant toute utilisation de votre appareil.**



## ATTENTION

Pour éviter tout risque de détérioration de l'appareil, transportez-le dans sa position d'utilisation muni de ses cales de transport (selon le modèle). Au déballage de celui-ci, et pour empêcher des risques d'asphyxie et corporel, tenez les matériaux d'emballage hors de portée des enfants.



## ATTENTION

Pour éviter tout risque (mobilier, immobilier, corporel,...), l'installation, les raccordements (eau, gaz, électricité, évacuation selon modèle), la mise en service et la maintenance de votre appareil doivent être effectuées par un professionnel qualifié.



## ATTENTION

Votre appareil a été conçu pour être utilisé par des adultes. Il est destiné à un usage domestique normal. Ne l'utilisez pas à des fins commerciales ou industrielles ou pour d'autres buts que ceux pour lesquels il a été conçu. Vous éviterez ainsi des risques matériel et corporel.



## ATTENTION

Débranchez l'appareil avant toute opération de nettoyage manuel. N'utilisez que des produits du commerce non corrosifs ou non inflammables. Toute projection d'eau ou de vapeur est proscrite pour écarter le risque d'électrocution.



## ATTENTION

Si votre appareil est équipé d'un éclairage, débranchez l'appareil avant de procéder au changement de l'ampoule (ou du néon, etc.) pour éviter de s'électrocuter.



## ATTENTION

Afin d'empêcher des risques d'explosion ou d'incendie, ne placez pas de produits inflammables ou d'éléments imbibés de produits inflammables à l'intérieur, à proximité ou sur l'appareil.



## ATTENTION

Lors de la mise au rebut de votre appareil, et pour écarter tout risque corporel, mettez hors d'usage ce qui pourrait présenter un danger : coupez le câble d'alimentation au ras de l'appareil. Informez-vous auprès des services de votre commune des endroits autorisés pour la mise au rebut de l'appareil.

**ATTENTION**

Respectez la chaîne de froid dès l'acquisition d'un aliment jusqu'à sa consommation pour exclure le risque d'intoxication alimentaire.

**Veillez maintenant lire attentivement cette notice pour une utilisation optimale de votre appareil.**

## 1.1 Sécurité des enfants et des personnes vulnérables

- Cet appareil n'est pas destiné à être utilisé par des enfants ou des personnes dont les capacités physiques, sensorielles ou mentales, ou le manque d'expérience et de connaissance les empêchent d'utiliser l'appareil sans risque lorsqu'ils sont sans surveillance ou en l'absence d'instruction d'une personne responsable qui puisse leur assurer une utilisation de l'appareil sans danger.

Empêchez les enfants de jouer avec l'appareil.

- Ne laissez pas les différents emballages à portée des enfants. Ils pourraient s'asphyxier.
- Si l'appareil doit être mis au rebut, veillez à couper le câble d'alimentation électrique au ras de l'appareil pour éviter les risques d'électrocution. Démontez la porte pour éviter que des enfants ne restent enfermés à l'intérieur.
- Cet appareil est muni de fermetures magnétiques. S'il remplace un appareil équipé d'une fermeture à ressort, nous vous conseillons de rendre celle-ci inutilisable avant de vous en débarrasser. Ceci afin d'éviter aux enfants de s'enfermer dans l'appareil et de mettre ainsi leur vie en danger.

## 1.2 Consignes générales de sécurité

**AVERTISSEMENT**

Veillez à ce que les orifices de ventilation, situés dans l'enceinte de l'appareil ou la structure intégrée, ne soient pas obstrués.

- Les appareils sont destinés uniquement à la conservation des aliments et/ou des boissons dans le cadre d'un usage domestique normal, tel que celui décrit dans la présente notice.

- dans des cuisines réservées aux employés dans des magasins, bureaux et autres lieux de travail ;
- dans les fermes et par les clients dans des hôtels, motels et autres lieux de séjour ;
- dans des hébergements de type chambre d'hôte ;
- pour la restauration et autres utilisations non commerciales.

- N'utilisez pas d'appareils électriques, d'agents chimiques ou tout autre système artificiel pour accélérer le processus de dégivrage.

- Ne faites pas fonctionner d'appareils électriques (comme des sorbetières électriques, ...) à l'intérieur des appareils de réfrigération à moins que cette utilisation n'ait reçu l'agrément du fabricant.

- N'endommagez pas le circuit frigorifique.

- Le circuit frigorifique de l'appareil contient de l'isobutane (R600a), un gaz naturel offrant un haut niveau de compatibilité avec l'environnement mais qui est néanmoins inflammable.

Pendant le transport et l'installation de votre appareil, assurez-vous qu'aucune partie du circuit frigorifique n'est endommagée.

Si le circuit frigorifique est endommagé :

- évitez les flammes vives et toute autre source d'allumage
- aérez soigneusement la pièce où se trouve l'appareil

- Ne modifiez pas les spécifications de l'appareil. Si le câble d'alimentation est endommagé, il peut causer un court circuit, un incendie et/ou une électrocution.

**AVERTISSEMENT**

Les éventuelles réparations ou interventions sur votre appareil, ainsi que le remplacement du câble d'alimentation, ne doivent être effectuées que par un professionnel qualifié.

1. Ne branchez pas le cordon d'alimentation à une rallonge.
  2. Assurez-vous que la prise n'est pas écrasée ou endommagée par l'arrière de l'appareil. Une prise de courant écrasée ou endommagée peut s'échauffer et causer un incendie.
  3. Vérifiez que la prise murale de l'appareil est accessible.
  4. Ne débranchez pas l'appareil en tirant sur le câble.
  5. Si la prise murale n'est pas bien fixée, n'introduisez pas de prise dedans. Risque d'électrocution ou d'incendie.
  6. N'utilisez pas l'appareil sans le difuseur de l'ampoule (si présent) de l'éclairage intérieur.
- Cet appareil est lourd. Faites attention lors de son déplacement.
  - Ne touchez pas avec les mains humides les surfaces givrées et les produits congelés (risque de brûlure et d'arrachement de la peau).
  - Évitez une exposition prolongée de l'appareil aux rayons solaires.
  - Les ampoules (si présentes) utilisées dans cet appareil sont des ampoules spécifiques uniquement destinées à être utilisées sur des appareils ménagers. Elles ne sont pas du tout adaptées à un éclairage quelconque d'une habitation.

### 1.3 Utilisation quotidienne

- Ne posez pas d'éléments chauds sur les parties en plastique de l'appareil
- Ne stockez pas de gaz et de liquides inflammables dans l'appareil (risque d'explosion).
- Respectez scrupuleusement les conseils de conservation donnés par le fabricant de l'appareil. Consultez les instructions respectives

### 1.4 Stockage des denrées dans les réfrigérateurs et règles d'hygiène

La consommation croissante de plats préparés et d'autres aliments fragiles, sensibles en particulier au non-respect de la chaîne de froid <sup>1)</sup> rend nécessaire une meilleure maîtrise de la température de transport et de stockage de ces produits.

A la maison, le bon usage du réfrigérateur et le respect de règles d'hygiène rigoureuses contribuent de façon significative et efficace à l'amélioration de la conservation des aliments.

#### Conservation des aliments / Maîtrise des températures

Stockez les aliments selon leur nature dans la zone appropriée:

- **Zone tempérée:** Boissons, œufs, beurre, sauces industrielles et préparées, fromages à pâtes cuites, fruits et légumes frais.
- **Zone fraîche:** Produits laitiers, desserts lactés, matières grasses, fromages frais.
- **Zone la plus froide:** Viandes, volailles, poissons, charcuteries, plats préparés, salades composées, préparations et pâtisseries à base d'œufs ou de crème, pâtes fraîches, pâte à tarte, pizza / quiches, produits frais et fromages au lait cru, légumes prêts à l'emploi vendus sous sachet plastique et plus généralement, tout produit frais dont la date limite de consommation (DLC) est associée à une température de conservation inférieure ou égale à +4°C.

L'observation des conseils suivants est de nature à éviter la contamination croisée et à prévenir une mauvaise conservation des aliments:

- Emballer systématiquement les produits pour éviter que les denrées ne se contaminent mutuellement.
- Se laver les mains avant de toucher les aliments et plusieurs fois pendant la préparation du repas si celle-ci implique des manipulations successives de produits différents, et après, bien sûr,

<sup>1)</sup> Chaîne de froid: maintien sans rupture de la température requise d'un produit, depuis sa préparation et son conditionnement jusqu'à son utilisation par le consommateur

au moment de passer à table comme les règles d'hygiène l'imposent.

- Ne pas réutiliser des ustensiles ayant déjà servi (cuillère en bois, planche à découper sans les avoir bien nettoyés au préalable).
- Attendre le refroidissement complet des préparations avant de les stocker (exemple : soupe).
- Limiter le nombre d'ouvertures de la porte et, en tout état de cause, ne pas la laisser ouverte trop longtemps pour éviter une remontée en température du réfrigérateur.
- Disposer les aliments de telle sorte que l'air puisse circuler librement tout autour.

Il convient de vérifier régulièrement que la température, notamment celle de la zone la plus froide, est correcte et le cas échéant, d'ajuster le dispositif de réglage de température en conséquence comme indiqué (page Utilisation)

**Mesure de la température** La mesure de la température dans une zone (sur une clayette, par exemple) peut se faire au moyen d'un thermomètre placé, dès le départ, dans un récipient rempli d'eau (verre). Pour avoir une représentation fidèle de la réalité, lisez la température sans manipulation des commandes ni ouverture de porte.

#### Respect des règles d'hygiène

- Nettoyez fréquemment l'intérieur du réfrigérateur en utilisant un produit d'entretien doux sans effet oxydant sur les parties métalliques, puis rincer avec de l'eau additionnée de jus de citron, de vinaigre blanc ou avec tout produit désinfectant adapté au réfrigérateur.
- Retirez les suremballages du commerce avant de placer les aliments dans le réfrigérateur (par exemple suremballages des packs de yaourts).
- Couvrez les aliments.
- Consultez la notice d'utilisation de l'appareil en toutes circonstances et en particulier pour les conseils d'entretien.

### 1.5 Entretien et nettoyage

- Avant toute opération de nettoyage, mettez l'appareil à l'arrêt et débranchez-le électriquement.

- N'utilisez pas d'objets métalliques pour nettoyer l'appareil.
- Contrôlez régulièrement l'orifice d'évacuation de l'eau de dégivrage dans le compartiment réfrigérateur Nettoyez-le, si besoin. Si l'orifice est bouché, l'eau s'écoulera en bas de l'appareil

### 1.6 Installation



Avant de procéder au branchement électrique, respectez scrupuleusement les instructions fournies dans cette notice.

- Déballez l'appareil et vérifiez qu'il n'est pas endommagé. Ne branchez pas l'appareil s'il est endommagé. Signalez immédiatement au revendeur de l'appareil les dommages constatés. Dans ce cas, gardez l'emballage.
- Il est conseillé d'attendre au moins quatre heures avant de brancher l'appareil pour que le circuit frigorifique soit stabilisé.
- Veillez à ce que l'air circule librement autour de l'appareil pour éviter qu'il ne surchauffe. Pour assurer une ventilation suffisante, respectez les instructions de la notice (chapitre Installation).
- Placez l'appareil dos au mur pour éviter tout contact avec le compresseur et le condenseur (risque de brûlure).
- Placez de préférence votre appareil loin d'une source de chaleur (chauffage, cuisson ou rayons solaires trop intenses).
- Assurez-vous que la prise murale reste accessible après l'installation de l'appareil.
- Branchez à l'alimentation en eau potable uniquement. (Si un branchement sur le réseau d'eau est prévu.)

### 1.7 Maintenance

- Les branchements électriques nécessaires à l'entretien de l'appareil doivent être réalisés par un électricien ou par une personne qualifiée.
- Cet appareil ne doit être entretenu et réparé que par votre service après vente, exclusivement avec des pièces d'origine.



## 1.8 Protection de l'environnement



Le système frigorifique et l'isolation de votre appareil ne contiennent pas de C.F.C. contribuant ainsi à préserver l'environnement. L'appareil ne doit pas

être mis au rebut avec les ordures ménagères et les déchets urbains. La mousse d'isolation contient des gaz inflammables : l'appareil sera mis au rebut conformément aux règlements applicables disponibles auprès des autorités locales. Veillez à ne pas détériorer les circuits frigorifiques, notamment au niveau du condenseur. Les matériaux utilisés dans cet appareil identifiés par le symbole ♻️ sont recyclables.

## 2. FONCTIONNEMENT

### 2.1 Mise en fonctionnement

Branchez l'appareil sur une prise murale. Tournez le bouton du thermostat dans le sens des aiguilles d'une montre sur une position moyenne.

### 2.2 Mise à l'arrêt

Pour mettre à l'arrêt l'appareil, tournez le bouton du thermostat sur la position "O".

### 2.3 Réglage de la température

La température est réglée automatiquement.

Pour faire fonctionner l'appareil, procédez comme suit :

- tournez le bouton du thermostat vers le bas pour obtenir un réglage de froid minimum.
- tournez le bouton du thermostat vers le haut pour obtenir un réglage de froid maximum.



Une position moyenne est la plus indiquée.

Toutefois, le réglage doit être choisi en tenant compte du fait que la température à l'intérieur de l'appareil dépend de plusieurs facteurs :

- la température ambiante
- la fréquence d'ouverture de la porte
- la quantité de denrées stockées
- l'emplacement de l'appareil.



Si le thermostat est réglé sur la position de froid maximum, lorsque la température ambiante est élevée et que l'appareil est plein, il est possible que le compresseur fonctionne en régime continu. Dans ce cas, il y a un risque de formation excessive de givre sur la paroi postérieure à l'intérieur de l'appareil. Pour éviter cet inconvénient, placez le thermostat sur une température plus élevée de façon à permettre un dégivrage automatique et, par conséquent, des économies de courant.

## 3. PREMIÈRE UTILISATION

### 3.1 Nettoyage intérieur

Avant d'utiliser l'appareil pour la première fois, nettoyez l'intérieur et tous les ac-

cessoires internes avec de l'eau tiède savonneuse pour supprimer l'odeur caractéristique du "neuf" puis séchez soigneusement.

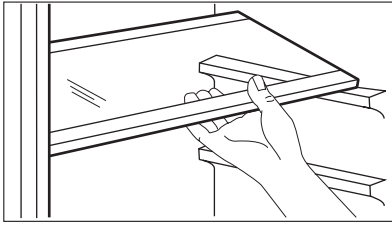




N'utilisez pas de produits abrasifs, poudre à récurer, éponge métallique pour ne pas abîmer la finition.

## 4. UTILISATION QUOTIDIENNE

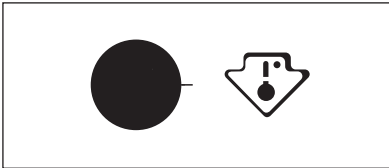
### 4.1 Clayettes amovibles



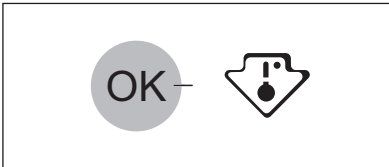
Plusieurs glissières ont été installées sur les parois du réfrigérateur pour vous permettre de placer les clayettes comme vous le souhaitez.

### 4.2 Indicateur de température

#### Le thermostat nécessite un réglage



**Température correcte**



Pour vous aider à contrôler correctement votre appareil, nous avons intégré un indicateur de température à votre réfrigérateur.

Le symbole sur le côté indique la zone la plus froide du réfrigérateur.

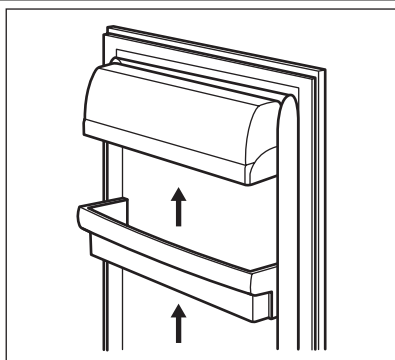
La zone la plus froide s'étend de la clayette en verre du bac à fruits et légumes au symbole ou à la clayette positionnée à la même hauteur que le symbole.

Pour un bon stockage des aliments, assurez-vous que l'indicateur de température affiche « OK ».

Si « OK » n'est pas affiché, réglez le thermostat sur une position afin d'obtenir plus de froid et attendez 12 heures avant de vérifier à nouveau.

Après chargement de denrées fraîches dans l'appareil ou après des ouvertures répétées (ou une ouverture prolongée) de la porte, il est normal que l'inscription « OK » disparaisse.

### 4.3 Positionner les étagères des portes



En fonction de la taille des emballages des aliments conservés, les balconnets de la porte peuvent être positionnés à différentes hauteurs.

Pour les ajuster, procédez comme suit : tirez progressivement sur le balconnet dans le sens des flèches pour le dégager, puis repositionnez-le selon vos besoins.

## 5. CONSEILS UTILES

### 5.1 Bruits de fonctionnement normaux

- Le liquide de refroidissement qui passe dans le circuit d'évaporation peut produire un bruit de gargouillis ou de bouillonnement. Ce phénomène est normal.
- Le compresseur peut produire un ronronnement aigu ou un bruit de pulsation. Ce phénomène est normal.
- La dilatation thermique peut provoquer un soudain, léger bruit de craquement. C'est un phénomène normal et sans gravité. Ce phénomène est normal.
- Un léger claquement se produit lors de la mise en fonctionnement/à l'arrêt du compresseur. Ce phénomène est normal.

### 5.2 Conseils pour l'économie d'énergie

- N'ouvrez pas la porte trop souvent ou plus longtemps que nécessaire.
- Si la température ambiante est élevée, le dispositif de réglage de température est sur la position de froid maximum et l'appareil est plein : il est possible que le compresseur fonctionne en régime continu, d'où un risque de

formation excessive de givre sur l'évaporateur. Pour éviter ceci, modifiez la position du dispositif de réglage de température de façon à obtenir des périodes d'arrêt du compresseur et ainsi permettre un dégivrage automatique, d'où des économies d'énergie.

### 5.3 Conseils pour la réfrigération de denrées fraîches

Pour obtenir les meilleures performances possibles :

- N'introduisez pas d'aliments encore chauds ou de liquides en évaporation dans le réfrigérateur.
- Couvrez ou enveloppez soigneusement les aliments, surtout s'ils sont aromatiques.
- Placez les aliments pour que l'air puisse circuler librement autour.

### 5.4 Conseils pour la réfrigération

Conseils utiles :

V viande (tous les types) : enveloppez-la dans des sachets en plastique et placez-la sur la tablette en verre au-dessus du bac à légumes.

La période de conservation est de 1 à 2 jours au maximum.

Aliments cuits, plats froids, etc. : placez-les bien couverts sur une clayette.

Fruits et légumes : placez-les une fois nettoyés dans le(s) bac(s) à légumes fourni(s).

Beurre et fromage : placez-les dans des récipients étanches spéciaux ou enveloppez-les soigneusement dans des

feuilles d'aluminium ou de polyéthylène, pour emmagasiner le moins d'air possible.

Lait en bouteille : bouchez-le et placez-le dans le balconnet de la contreporte réservé aux bouteilles.

Bananes, pommes de terre, oignons et ail ne se conservent pas au réfrigérateur, s'ils ne sont pas correctement emballés.

## 6. ENTRETIEN ET NETTOYAGE



### ATTENTION

débrancher l'appareil avant toute opération d'entretien.



Cet appareil contient des hydrocarbures dans son circuit réfrigérant : l'entretien et la recharge ne doivent donc être effectués que par du personnel autorisé.

### 6.1 Nettoyage périodique

Cet appareil doit être nettoyé régulièrement :

- Nettoyez l'intérieur et tous les accessoires avec de l'eau tiède savonneuse.
- Vérifiez régulièrement les joints de porte et nettoyez-les en les essuyant pour éviter toute accumulation de déchets.
- Rincez et séchez soigneusement.



Ne pas tirer, déplacer ou endommager les tuyaux et/ou câbles qui se trouvent à l'intérieur de l'appareil.

Ne JAMAIS utiliser de produits abrasifs ou caustiques ni d'éponges avec grattoir pour nettoyer l'intérieur de façon à ne pas l'abîmer et laisser de fortes odeurs.

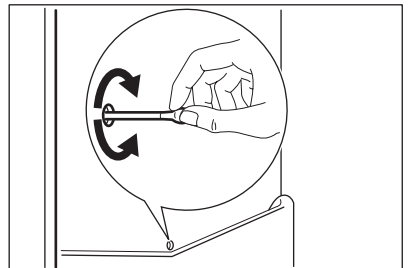
Nettoyer le condenseur (grille noire) et le compresseur situés à l'arrière de l'appareil avec une brosse ou un aspirateur. Cette opération améliore les performances de l'appareil et permet des économies d'énergie.



Attention à ne pas endommager le système de réfrigération.

De nombreux détergents pour la cuisine recommandés par les fabricants contiennent des produits chimiques qui peuvent attaquer/endommager les pièces en plastique utilisées dans cet appareil. Il est par conséquent recommandé d'utiliser seulement de l'eau chaude additionnée d'un peu de savon liquide pour nettoyer la carrosserie de l'appareil. Après le nettoyage, rebranchez l'appareil.

### 6.2 Dégivrage du réfrigérateur



En fonctionnement normal, le givre est automatiquement éliminé de l'évaporateur du compartiment réfrigérateur à chaque fois que le compresseur s'arrête. L'eau de dégivrage est collectée dans un récipient spécial situé à l'arrière de l'appareil, au-dessus du compresseur, d'où elle s'évapore.

Il est important de nettoyer régulièrement l'orifice d'écoulement de la goutte d'évacuation de l'eau de dégivrage située au milieu du compartiment réfrigérateur pour empêcher l'eau de déborder et de couler à l'intérieur de l'appareil. Nettoyez l'orifice d'écoulement de l'eau de dégivrage avec le bâtonnet spécial se trouvant déjà dans l'orifice.

### 6.3 En cas d'absence prolongée ou de non-utilisation

Prenez les précautions suivantes :

1. débranchez l'appareil
2. retirez tous les aliments
3. dégivrez et nettoyez l'appareil et tous les accessoires
4. laissez la porte/les portes ouverte(s) pour prévenir la formation d'odeurs désagréables.



Si, toutefois, vous n'avez pas la possibilité de débrancher et de vider l'appareil, faites vérifier régulièrement son bon fonctionnement pour éviter la détérioration des aliments en cas de panne de courant.

## 7. EN CAS D'ANOMALIE DE FONCTIONNEMENT



### AVERTISSEMENT

Avant d'intervenir sur l'appareil, débranchez-le.

La résolution des problèmes non mentionnés dans la présente notice, doit être exclusivement confiée à un électricien qualifié ou à une personne compétente.

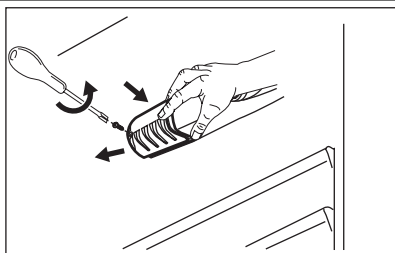


Certains bruits pendant le fonctionnement (compresseur, circuit de réfrigérant) sont normaux.

Symptôme	Cause possible	Solution
<b>L'appareil est bruyant.</b>	L'appareil n'est pas stable.	Vérifiez la stabilité (les quatre pieds doivent être en contact avec le sol).
<b>L'appareil ne fonctionne pas. L'ampoule ne fonctionne pas.</b>	L'appareil est à l'arrêt.	Mettez l'appareil sous tension.
	La fiche n'est pas correctement branchée dans la prise de courant.	Branchez correctement la fiche dans la prise de courant.
	Le courant n'arrive pas à l'appareil. La prise de courant n'est pas alimentée.	Branchez un autre appareil électrique dans la prise de courant. Faites appel à un électricien qualifié.
<b>L'ampoule ne fonctionne pas.</b>	L'ampoule est en mode veille.	Fermez puis ouvrez la porte.
	L'ampoule est défectueuse.	Reportez-vous au chapitre « Remplacement de l'ampoule ».
<b>Le compresseur fonctionne en permanence.</b>	La température n'est pas réglée correctement.	Modifiez la position du thermostat pour obtenir moins de froid.

Symptôme	Cause possible	Solution
	La porte n'est pas correctement fermée.	Reportez-vous au paragraphe « Fermeture de la porte ».
	La porte a été ouverte trop souvent.	Ne laissez pas la porte ouverte plus longtemps que nécessaire.
	La température du produit est trop élevée.	Laissez le produit revenir à température ambiante avant de le placer dans l'appareil.
	La température ambiante est trop élevée.	Réduisez la température ambiante.
<b>De l'eau s'écoule sur la plaque arrière du réfrigérateur.</b>	Pendant le dégivrage automatique, le givre fond sur l'évaporateur.	Ce phénomène est normal.
<b>De l'eau s'écoule dans le réfrigérateur.</b>	L'orifice d'évacuation de l'eau est obstrué.	Nettoyez l'orifice.
	Des denrées empêchent l'eau de s'écouler dans le réservoir d'eau.	Assurez-vous que les produits ne touchent pas l'évaporateur.
<b>De l'eau coule sur le sol.</b>	L'eau de dégivrage ne s'écoule pas dans le plateau d'évaporation situé au-dessus du compresseur.	Fixez le tuyau de sortie de l'eau au plateau d'évaporation.
<b>La température à l'intérieur de l'appareil est trop basse.</b>	Le thermostat n'est pas correctement réglé.	Modifiez la position du thermostat pour obtenir moins de froid.
<b>La température à l'intérieur de l'appareil est trop élevée.</b>	Le thermostat n'est pas correctement réglé.	Modifiez la position du thermostat pour obtenir plus de froid.
	La porte n'est pas correctement fermée.	Reportez-vous au paragraphe « Fermeture de la porte ».
	La température du produit est trop élevée.	Laissez le produit revenir à température ambiante avant de le placer dans l'appareil.
	Trop de produits sont conservés en même temps.	Conservez moins de produits en même temps.
<b>La température du compartiment réfrigérateur est trop élevée.</b>	L'air froid ne circule pas dans l'appareil.	Assurez-vous que l'air froid circule dans l'appareil.

## 7.1 Remplacement de l'ampoule d'éclairage



1. Débranchez l'appareil de la prise secteur.
2. Retirez la vis du diffuseur.
3. Retirez le diffuseur (voir l'illustration).
4. Remplacez l'ampoule défectueuse par une ampoule neuve de puissance identique, spécifiquement conçue pour les appareils électroménagers. (La puissance maximale est indiquée sur le diffuseur.)
5. Installez le diffuseur de l'ampoule.
6. Serrez la vis du diffuseur.
7. Branchez l'appareil sur le secteur.
8. Ouvrez la porte. Vérifiez que l'ampoule s'allume.

## 7.2 Fermeture de la porte

1. Nettoyez les joints de la porte.
2. Si nécessaire, ajustez la porte. Reportez-vous au chapitre « Installation ».
3. Si nécessaire, remplacez les joints de porte défectueux. Contactez votre service après-vente.

# 8. CARACTÉRISTIQUES TECHNIQUES

Dimensions		
Hauteur		850 mm
Largeur		595 mm
Profondeur		635 mm
Tension		230 V
Fréquence		50 Hz

Les caractéristiques techniques figurent sur la plaque signalétique située sur le

côté gauche à l'intérieur de l'appareil et sur l'étiquette d'énergie.

# 9. INSTALLATION



## AVERTISSEMENT

Pour votre sécurité et le bon fonctionnement de l'appareil, veuillez lire attentivement les "Consignes de sécurité" avant d'installer l'appareil.

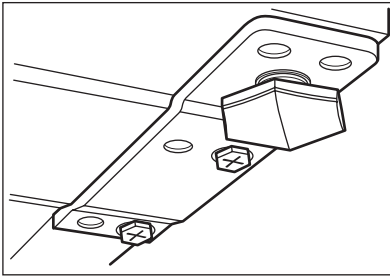
## 9.1 Emplacement

Pour le bon fonctionnement de l'appareil, il est impératif de respecter les températures ambiantes du local (sec et ventilé) où doit être installé l'appareil, sui-

vant la classe climatique (indiquée sur la plaque signalétique) pour laquelle il est prévu. Au delà de ces températures, ses performances peuvent s'en trouver diminuées.

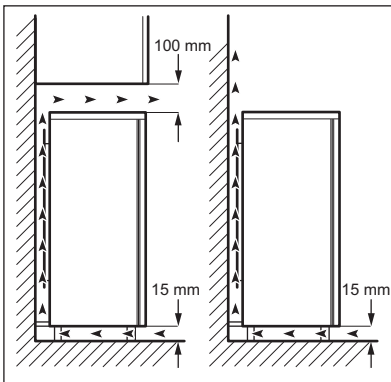
Classe climatique	Température ambiante
SN	+10 °C to +32 °C
N	+16 °C to +32 °C
ST	+16 °C to +38 °C
T	+16 °C to +43 °C

## 9.2 Mise à niveau



Lorsque vous installez l'appareil, veillez à le placer de niveau. Servez-vous des deux pieds réglables se trouvant à l'avant de l'appareil.

## 9.3 Emplacement



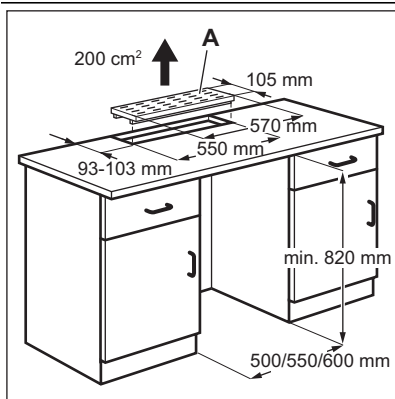
L'appareil doit être installé à bonne distance des sources de chaleur telles que les radiateurs, les chaudières, les rayons directs du soleil, etc. Assurez-vous que l'air circule librement à l'arrière de l'appareil. Pour assurer des performances optimales, si l'appareil est placé sous un meuble en surplomb, la distance minimale entre le haut de l'appareil et ce meuble doit être d'au moins 100 mm. Si possible, évitez de placer l'appareil sous des éléments suspendus. La mise de niveau se fait à l'aide d'un ou de plusieurs pieds réglables à la base de l'appareil. Si l'appareil est placé dans un coin avec le côté des charnières contre le mur, laissez au moins 10 mm entre le mur et l'appareil pour permettre une ouverture suffisante de la porte, afin de pouvoir retirer les clayettes.



### AVERTISSEMENT

L'appareil doit pouvoir être débranché à tout moment ; il est donc nécessaire que la prise reste accessible après l'installation.

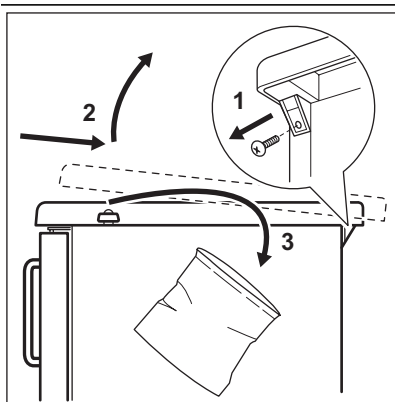
## 9.4 Encastrement sous un plan de travail continu



Si votre réfrigérateur est installé sous un plan de travail continu, une ouverture de sortie d'air d'au moins 200 cm<sup>2</sup> et une grille de ventilation correspondant à la conception du plan de travail doivent être installées à l'arrière du plan de travail.

La surface de coupe du plan de travail doit être vernie pour éviter tout gonflement dû à la pénétration de l'humidité. La distance entre l'appareil et le mur doit être d'au moins 30 mm et doit être vérifiée avant l'insertion de la grille de ventilation.

## 9.5 Retrait du plan de travail de l'appareil

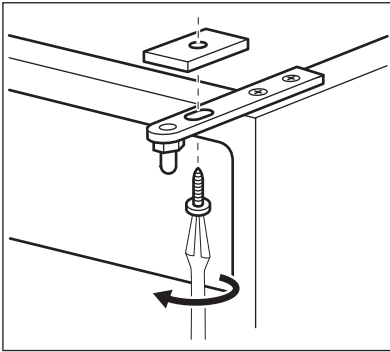


Pour retirer le plan de travail, procédez comme suit :

- Dévissez les vis gauche et droite à l'arrière.
- Poussez le plan de travail vers l'arrière, puis soulevez-le.
- Conservez les vis dans un endroit sûr, avec le plan de travail.



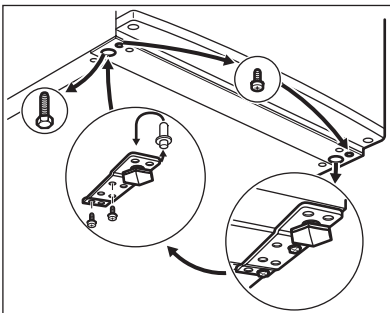
## 9.6 Installation et fixation à un plan de travail continu



Avant le montage, modifiez le sens d'ouverture de la porte au besoin (consultez la section Réversibilité de la porte).

- Encastrez l'appareil dans la niche.
- Assurez-vous que le câble d'alimentation n'est pas coincé.
- Vérifiez la distance du mur (voir : Installation sous un plan de travail continu).
- Mettez l'appareil de niveau en vissant les deux pieds réglables à l'avant dans un sens ou dans l'autre afin de garantir une position stable.
- À l'aide des vis appropriées (en fonction de la conception du plan de travail et de la distance qui sépare l'appareil du plan de travail, non fournies), installez l'appareil sous le plan de travail via la charnière de la porte supérieure. Si nécessaire, égalisez l'écart entre la charnière de porte et le plan de travail avec une rondelle adaptée (en plastique ou en bois, non fournie) afin d'éviter de tordre la charnière et de remédier à toute faille éventuelle dans le fonctionnement de la porte.

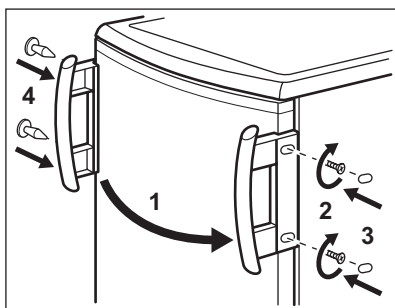
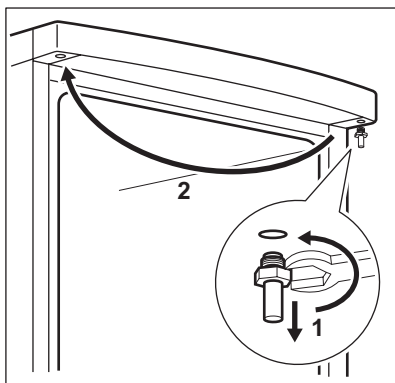
## 9.7 Réversibilité de la porte



Pour effectuer les opérations suivantes, il est conseillé de se faire aider par une autre personne pour maintenir fermement les portes lors de toute manipulation de l'appareil.

Pour changer le sens d'ouverture de la porte, procédez comme suit :

- Débranchez la fiche de la prise électrique.
- Inclinez l'appareil avec précaution vers l'arrière pour que le compresseur ne touche pas le sol.
- Dévissez le pied gauche.
- Dévissez les vis de la charnière inférieure de la porte.
- Retirez la porte de l'appareil en la tirant légèrement vers le bas.

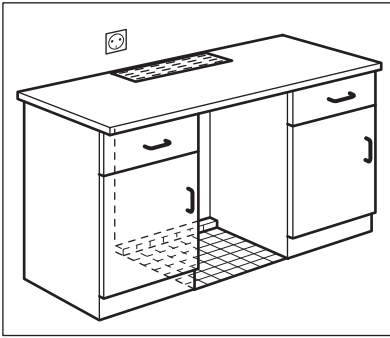


Si la température ambiante est basse (par exemple, en hiver), il se peut que le joint n'adhère pas parfaitement. Dans ce cas, attendez que le joint reprenne sa taille naturelle.

Si vous ne souhaitez pas effectuer personnellement les opérations décrites ci-dessus, contactez votre service après-vente. Un technicien du service après-vente procédera à la réversibilité des portes à vos frais.

- Dévissez la goupille de la charnière de porte supérieure de l'appareil puis revissez-la de l'autre côté.
  - Retirez la charnière inférieure. Placez la goupille dans le sens de la flèche.
  - Installez la porte de l'appareil sur la goupille de la charnière de porte supérieure.
  - Dévissez et installez la vis sur le côté opposé.
  - Installez la charnière inférieure du côté opposé sans changer la position de la porte.
  - Vissez la vis à l'emplacement libéré de l'autre côté, ainsi que le pied droit.
  - Démontez et remettez la poignée en place (si présente) sur le côté opposé.
  - Remettez l'appareil en place, mettez-le de niveau, attendez au moins quatre heures puis branchez-le à la prise de courant.
- Faites une dernière vérification pour vous assurer que :
- Toutes les vis sont bien serrées.
  - La porte s'ouvre et se ferme correctement.

## 9.8 Prise de courant



### ATTENTION

Assurez-vous que le câble d'alimentation n'est pas coincé.

La prise de courant nécessaire pour le branchement de votre appareil à l'alimentation électrique doit être positionnée de sorte qu'il est possible de retirer la fiche de l'appareil.

Si votre appareil est installé sous un plan de travail continu, la prise de courant doit être disponible comme indiqué.

## 9.9 Branchement électrique

Votre appareil ne peut être branché qu'en 230 V monophasé. Vérifiez que le compteur électrique est peut supporter l'intensité absorbée par votre appareil compte tenu des autres appareils déjà branchés. Calibre des fusibles en ligne (un par phase) : 10 A à 230 V.



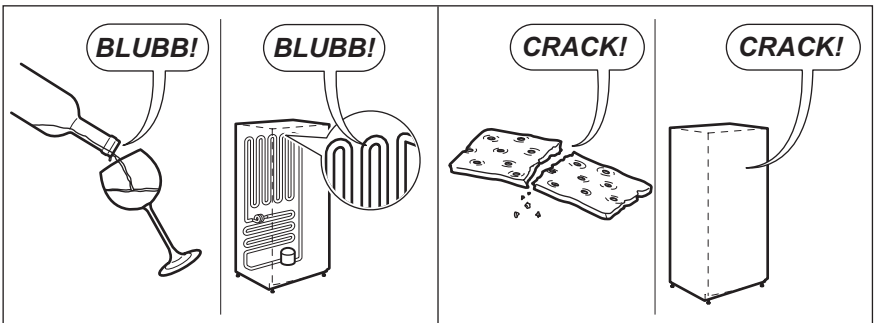
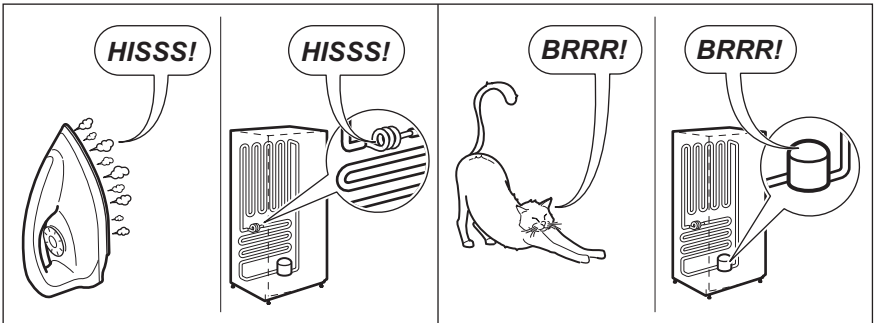
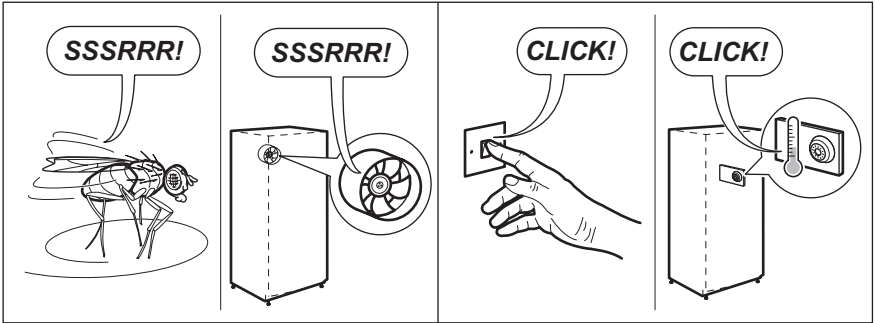
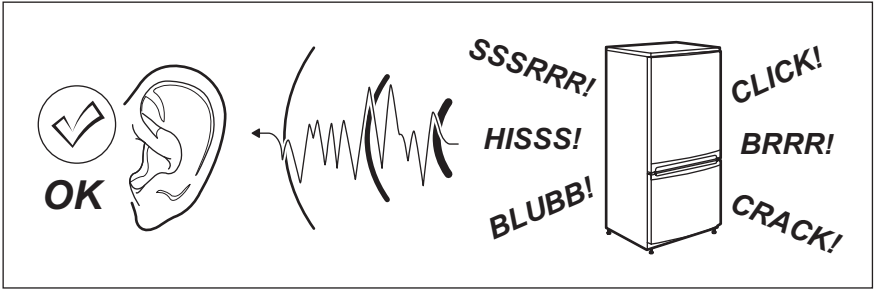
L'installation doit être réalisée conformément aux règles de l'art, aux prescriptions de la norme NF.C.15100 et aux prescriptions des fournisseurs d'énergie électrique.

Utilisez un socle de prise de courant comportant une borne de mise à la terre, qui doit être obligatoirement raccor-

dée conformément à la norme NF.C.15100 et aux prescriptions des fournisseurs d'énergie électrique ; cette prise de courant doit impérativement être accessible. Si le câble d'alimentation est endommagé, il doit être remplacé par un câble d'alimentation certifié. Cette opération ne peut être effectuée que par une personne habilitée, par votre vendeur, ou par le fabricant. L'appareil ne doit pas être raccordé à l'aide d'un prolongateur, d'une prise multiple ou d'un raccordement multiple (risque d'incendie). Vérifiez que la prise de terre est conforme aux règlements en vigueur. Notre responsabilité ne saurait être engagée en cas d'accidents ou d'incidents provoqués par une mise à la terre inexistante ou défectueuse.

## 10. BRUITS

L'appareil émet certains bruits pendant son fonctionnement (compresseur, circuit frigorifique).



## 11. EN MATIÈRE DE PROTECTION DE L'ENVIRONNEMENT

Recyclez les matériaux portant le symbole ♻️. Déposez les emballages dans les conteneurs prévus à cet effet.

Contribuez à la protection de l'environnement et à votre sécurité, recyclez vos produits électriques et

électroniques. Ne jetez pas les appareils portant le symbole ⚡ avec les ordures ménagères. Emmenez un tel produit dans votre centre local de recyclage ou contactez vos services municipaux.

# INHALT

1. SICHERHEITSHINWEISE .....	55
2. BETRIEB .....	57
3. ERSTE INBETRIEBNAHME .....	58
4. TÄGLICHER GEBRAUCH .....	58
5. PRAKTISCHE TIPPS UND HINWEISE .....	59
6. REINIGUNG UND PFLEGE .....	60
7. WAS TUN, WENN .....	61
8. TECHNISCHE DATEN .....	63
9. MONTAGE .....	64
10. GERÄUSCH .....	68

## FÜR PERFEKTE ERGEBNISSE

Danke, dass Sie sich für dieses AEG Produkt entschieden haben. Wir haben es geschaffen, damit Sie viele Jahre von seiner ausgezeichneten Leistung und den innovativen Technologien, die Ihnen das Leben erleichtern, profitieren können. Es ist mit Funktionen ausgestattet, die in gewöhnlichen Geräten nicht vorhanden sind. Nehmen Sie sich ein paar Minuten Zeit zum Lesen, um seine Vorzüge kennen zu lernen.

**Besuchen Sie uns auf unserer Website, um:**



Anwendungshinweise, Prospekte, Fehlerbehebungs- und Service-Informationen zu erhalten:

**[www.aeg.com](http://www.aeg.com)**



Ihr erworbenes Produkt zu registrieren, um den besten Service dafür zu gewährleisten:

**[www.aeg.com/productregistration](http://www.aeg.com/productregistration)**



Zubehör, Verbrauchsmaterial und Original-Ersatzteile für Ihr Gerät zu erwerben:

**[www.aeg.com/shop](http://www.aeg.com/shop)**

## KUNDENDIENST UND -BETREUUNG

Bitte verwenden Sie ausschließlich Original-Ersatzteile für Ihre Produkte.

Halten Sie folgende Angaben bereit, wenn Sie sich an den Kundendienst wenden (diese Informationen finden Sie auf dem Typenschild): Modell, Produktnummer (PNC), Seriennummer.



Warnungs-/ Sicherheitshinweise.



Allgemeine Hinweise und Ratschläge



Hinweise zum Umweltschutz

Änderungen vorbehalten.

# 1. SICHERHEITSHINWEISE

Lesen Sie zu Ihrer Sicherheit und für eine optimale Nutzung des Geräts vor der Montage und dem ersten Gebrauch das vorliegende Benutzerhandbuch einschließlich der Ratschläge und Warnungen aufmerksam durch. Es ist wichtig, dass zur Vermeidung von Fehlern und Unfällen alle Personen, die das Gerät benutzen, mit der Bedienung und den Sicherheitsvorschriften vertraut sind. Heben Sie die Gebrauchsanleitung gut auf und übergeben Sie sie bei einem Weiterverkauf des Geräts dem neuen Besitzer, so dass jeder während der gesamten Lebensdauer des Geräts über Gebrauch und Sicherheit informiert ist. Halten Sie sich zu Ihrer Sicherheit und zum Schutz Ihres Eigentums strikt an die Vorsichtsmaßnahmen der vorliegenden Gebrauchsanweisung, da der Hersteller bei Missachtung derselben von jeder Haftung freigestellt ist.

## 1.1 Sicherheit von Kindern und hilfsbedürftigen Personen

- Das Gerät darf von Personen (einschließlich Kindern), deren physische, sensorische Fähigkeiten und deren Mangel an Erfahrung und Kenntnissen einen sicheren Gebrauch des Gerätes ausschließen nur unter Aufsicht oder nach ausreichender Einweisung durch eine verantwortungsbewusste Person benutzt werden, die sicherstellt, dass sie sich der Gefahren des Gebrauchs bewusst sind.  
Kinder müssen beaufsichtigt werden, damit sie nicht am Gerät herumspielen können.
- Halten Sie das Verpackungsmaterial unbedingt von Kindern fern. Erstickungsgefahr!
- Ziehen Sie vor der Entsorgung des Gerätes den Netzstecker, schneiden Sie das Netzkabel (so nah wie möglich am Gerät) ab und entfernen Sie die Tür, so dass spielende Kinder vor elektrischem Schlag geschützt sind und sich nicht in dem Gerät einschließen können.
- Wenn dieses Gerät mit magnetischer Türdichtung ein älteres Modell mit

Schnappverschluss (Türflasche) an der Tür oder auf dem Deckel ersetzt, machen Sie den Schnappverschluss vor dem Entsorgen des Altgerätes unbrauchbar. So verhindern Sie, dass das Gerät nicht zu einer Todesfalle für Kinder wird.

## 1.2 Allgemeine Sicherheitshinweise



### WARNUNG!

Achten Sie darauf, dass die Belüftungsöffnungen im Gehäuse um das Gerät oder in der Einbaunische nicht blockiert sind.

- Das Gerät ist für die Aufbewahrung von Lebensmitteln und/oder Getränken in einem normalen Haushalt und ähnliche Zwecke vorgesehen, wie z. B.:
  - Personalküchenbereiche in Geschäften, Büros und anderen Arbeitsumfeldern
  - Bauernhöfe und für Gäste in Hotels, Motels und anderen wohnungsähnlichen Räumlichkeiten
  - Pensionen und vergleichbaren Unterbringungsmöglichkeiten
  - Catering und einzelhandelsfremde Anwendungen
- Benutzen Sie keine mechanischen oder sonstigen Hilfsmittel, um den Abtauprozess zu beschleunigen.
- Verwenden Sie keine anderen Elektrogeräte (wie Speiseeisbereiter) in Kühlgeräten, wenn solche Geräte nicht ausdrücklich vom Hersteller für diesen Zweck zugelassen sind.
- Beschädigen Sie nicht den Kältekreislauf.
- Das Kältemittel Isobutan (R600a) im Kältekreislauf des Gerätes ist ein natürliches und sehr umweltfreundliches Gas, das jedoch leicht entflammbar ist.

Achten Sie beim Transport und bei der Montage des Gerätes darauf, nicht die Komponenten des Kältekreislaufs zu beschädigen.

Bei einer eventuellen Beschädigung des Kältekreislaufs:

- Offene Flammen und Zündfunken vermeiden
- Den Raum, in dem das Gerät installiert ist, gut lüften
- Technische und anderweitige Änderungen am Gerät sind gefährlich. Ein defektes Netzkabel kann Kurzschlüsse und einen Brand verursachen und/oder zu Stromschlägen führen.



#### **WARNUNG!**

Elektrische Bauteile (Netzkabel, Stecker, Kompressor) dürfen zur Vermeidung von Gefahren nur vom Kundendienst oder einer Fachkraft ausgewechselt werden.

1. Das Netzkabel darf nicht verlängert werden.
  2. Vergewissern Sie sich, dass der Netzstecker nicht von der Geräte-rückseite eingeklemmt oder beschädigt wird. Ein eingeklemmter oder beschädigter Netzstecker überhitzt und kann einen Brand verursachen.
  3. Vergewissern Sie sich, dass der Netzstecker des Gerätes frei zugänglich ist.
  4. Ziehen Sie nicht am Netzkabel.
  5. Stecken Sie den Netzstecker niemals in eine lockere Steckdose. Es besteht Brand- und Stromschlag-gefahr.
  6. Betreiben Sie das Gerät nicht ohne Lampenabdeckung (falls vorhanden) für die Innenbeleuchtung.
- Dieses Gerät ist schwer. Seien Sie vorsichtig beim Transport.
  - Entnehmen oder berühren Sie nie mit nassen/feuchten Händen Tiefkühlgut, da dies zu Hautverletzungen oder Kälteverbrennungen führen kann.
  - Setzen Sie das Gerät nicht über eine längere Zeit direkter Sonneneinstrahlung aus.
  - Die Leuchtmittel (falls vorhanden) in diesem Gerät sind Speziallampen, die nur für Haushaltsgeräte geeignet sind! Sie eignen sich nicht zur Raumbeleuchtung.

## 1.3 Täglicher Gebrauch

- Stellen Sie keine heißen Töpfe auf die Kunststoffteile des Gerätes.
- Lagern Sie keine feuergefährlichen Gase oder Flüssigkeiten in dem Gerät. Explosionsgefahr.
- Die Lagerempfehlungen des Geräteherstellers sind strikt einzuhalten. Halten Sie sich an die betreffenden Anweisungen.

## 1.4 Reinigung und Pflege

- Schalten Sie vor Wartungsarbeiten immer das Gerät ab und ziehen Sie den Netzstecker aus der Steckdose.
- Reinigen Sie das Gerät nicht mit Metallgegenständen.
- Kontrollieren Sie den Tauwasserabfluss im Kühlraum in regelmäßigen Abständen. Reinigen Sie den Ablauf, falls nötig. Bei verstopftem Wasserabfluss sammelt sich das Wasser auf dem Boden des Geräts an.

## 1.5 Montage



Halten Sie sich für den elektrischen Anschluss strikt an die Anweisungen der betreffenden Abschnitte.

- Kontrollieren Sie nach dem Auspacken das Gerät auf eventuelle Beschädigungen. Nehmen Sie das Gerät nicht in Betrieb, wenn es beschädigt ist. Melden Sie die Schäden umgehend dem Händler, bei dem Sie es erworben haben. Bewahren Sie in diesem Fall die Verpackung auf.
- Lassen Sie das Gerät mindestens vier Stunden stehen, bevor Sie es elektrisch anschließen, damit das Öl in den Kompressor zurückfließen kann.
- Ausreichenden Freiraum zur Luftzirkulation um das Gerät lassen; anderenfalls besteht Überhitzungsgefahr. Halten Sie sich für die Belüftung an die Installationsanweisungen.
- Das Gerät sollte zur Vermeidung von Verbrennungen durch Berührung von heißen Bauteilen (Kompressor, Kondensator) möglichst mit der Rückseite gegen eine Wand aufgestellt werden.




- Das Gerät darf nicht in der Nähe von Heizkörpern oder Kochern installiert werden.
- Vergewissern Sie sich, dass der Netzstecker des Gerätes nach der Installation frei zugänglich ist.
- Wenn ein Wasseranschluss vorgesehen ist, verbinden Sie das Gerät nur mit dem Trinkwasseranschluss.

## 1.6 Kundendienst

- Sollte die Wartung des Gerätes elektrische Arbeiten verlangen, so dürfen diese nur von einem qualifizierten Elektriker oder einem Elektro-Fachmann durchgeführt werden.
- Wenden Sie sich für Reparaturen und Wartung nur an Fachkräfte der autorisierten Kundendienststellen und verlangen Sie stets Original-Ersatzteile.

## 1.7 Umweltschutz



Das Gerät enthält im Kältekreis oder in dem Isoliermaterial keine ozonschädigenden Gase. Das Gerät darf nicht wie normaler Hausmüll entsorgt werden. Die Isolierung enthält entzündliche Gase: das Gerät muss gemäß den geltenden Vorschriften entsorgt werden; sie erhalten diese bei Ihrer Gemeindeverwaltung. Nicht das Kälteaggregat beschädigen, insbesondere nicht in der Nähe des Wärmetauschers. Die Materialien, die bei der Herstellung dieses Geräts verwendet wurden und mit dem Symbol  markiert sind, können recycelt werden.

# 2. BETRIEB

## 2.1 Einschalten des Geräts

Stecken Sie den Stecker in die Wandssteckdose.

Drehen Sie den Temperaturregler im Uhrzeigersinn auf eine mittlere Einstellung.

## 2.2 Ausschalten des Geräts

Drehen Sie den Temperaturregler zum Ausschalten des Geräts in die Position "0".

## 2.3 Temperaturregelung

Die Temperatur wird automatisch geregelt.

Bedienen Sie das Gerät wie folgt:

- drehen Sie den Temperaturregler auf eine niedrigere Einstellung, um die minimal mögliche Kühlung zu erreichen.
- drehen Sie den Temperaturregler auf eine höhere Einstellung, um die maximal mögliche Kühlung zu erreichen.



eine mittlere Einstellung ist im Allgemeinen am besten geeignet.

Allerdings muss für eine exakte Einstellung berücksichtigt werden, dass die Temperatur im Innern des Gerätes von verschiedenen Faktoren abhängt:

- von der Raumtemperatur
- von der Häufigkeit der Türöffnung
- von der Menge der eingelagerten Lebensmittel
- und vom Standort des Geräts.



Ist die Umgebungstemperatur hoch oder das Gerät voll beladen, dieses aber auf die niedrigste Temperatur eingestellt, so kann es bei andauerndem Betrieb des Geräts an der Rückwand zu Frostbildung kommen. In diesem Fall muss eine höhere Temperatur gewählt werden, die ein automatisches Abtauen ermöglicht und damit auch einen niedrigeren Energieverbrauch.

## 3. ERSTE INBETRIEBNAHME

### 3.1 Reinigung des Innenraums

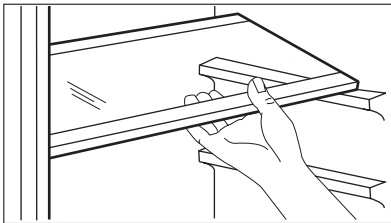
Bevor Sie das Gerät in Betrieb nehmen, beseitigen Sie den typischen „Neugeruch“ am besten durch Reinigen der Innenteile mit lauwarmem Wasser und einer neutralen Seife. Sorgfältig nachtrocknen.



Verwenden Sie keine aggressiven Reinigungsmittel oder Scheuerpulver, die die Oberfläche beschädigen.

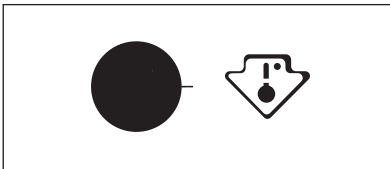
## 4. TÄGLICHER GEBRAUCH

### 4.1 Verstellbare Ablagen



Die Wände des Kühlschranks sind mit einer Reihe von Führungsschienen ausgestattet, die verschiedene Möglichkeiten für das Einsetzen der Ablagen bieten.

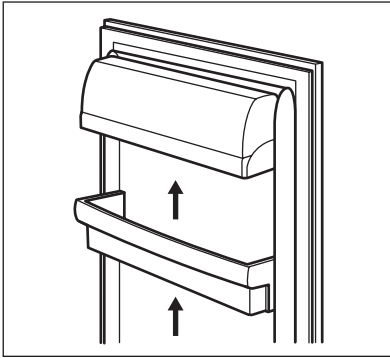
### 4.2 Temperaturanzeige



Das Gerät wird in Frankreich verkauft.

Entsprechend den Vorschriften in diesem Land muss das Gerät mit einer speziellen Vorrichtung ausgestattet sein (siehe Abbildung), die im unteren Fach des Kühlraums angebracht ist, und den kältesten Bereich des Kühlraums anzeigt.

## 4.3 Positionierung der Türeinsätze



Die Türablagen können in unterschiedlicher Höhe positioniert werden, womit das Lagern verschieden großer Lebensmittelpackungen ermöglicht wird. Gehen Sie dazu wie folgt vor: Ziehen Sie die Ablage langsam in Pfeilrichtung, bis sie sich herausheben lässt, und setzen Sie sie dann nach Wunsch wieder ein.

## 5. PRAKTISCHE TIPPS UND HINWEISE

### 5.1 Normale Betriebsgeräusche

- Unter Umständen ist ein leichtes Gurgeln und Blubbern zu hören, wenn das Kältemittel durch die Leitungen gepumpt wird. Das ist normal.
- Bei eingeschaltetem Kompressor wird das Kältemittel umgewälzt und Sie hören ein Surren und ein pulsierendes Geräusch vom Kompressor. Das ist normal.
- Die thermische Ausdehnung kann ein plötzliches Krachen verursachen. Das ist eine natürliche und nicht gefährliche physikalische Erscheinung. Das ist normal.
- Beim Ein- oder Ausschalten des Kompressors ist ein leises "Klicken" des Temperaturreglers zu hören. Das ist normal.

### 5.2 Energiespartipps

- Öffnen Sie die Tür nicht zu häufig, und lassen Sie diese nicht länger offen als unbedingt notwendig.
- Wenn die Umgebungstemperatur hoch ist und der Temperaturregler auf eine niedrige Temperatur eingestellt und das Gerät voll beladen ist, kann es zu andauerndem Betrieb des Kom-

pressors und damit zu Reif- oder Eisbildung am Verdampfer kommen. Stellen Sie in diesem Fall den Temperaturregler auf eine höhere Einstellung ein, die ein automatisches Abtauen und damit auch einen niedrigeren Energieverbrauch ermöglicht.

### 5.3 Hinweise für die Kühlung frischer Lebensmittel

So erzielen Sie die besten Ergebnisse:

- Legen Sie bitte keine warmen Lebensmittel oder dampfenden Flüssigkeiten in den Kühlschrank.
- Decken Sie die Lebensmittel ab oder verpacken Sie diese entsprechend, besonders wenn sie stark riechen.
- Legen Sie die Lebensmittel so hinein, dass um sie Luft frei zirkulieren kann.

### 5.4 Hinweise für die Kühlung

Tipps:

Fleisch (alle Sorten): wickeln Sie Fleisch in lebensmittelechte Tüten und legen Sie diese auf die Glasablage über der Gemüseschublade.

Bitte lagern Sie Fleisch aus Sicherheitsgründen nur einen oder maximal zwei Tage auf diese Weise.

Gekochte Lebensmittel, kalte Gerichte usw.: diese können abgedeckt auf eine Ablage gelegt werden.

Obst und Gemüse: bitte waschen Sie Obst und Gemüse gründlich und legen Sie es in die speziell dafür vorgesehene(n) Schublade(n).

Butter und Käse: diese sollten stets in speziellen luftdichten Behältern verpackt sein oder in Aluminiumfolie bzw. in le-

bensmittelechte Tüten eingepackt werden, um so wenig Luft wie möglich in der Verpackung zu haben.

Milchflaschen: bitte bewahren Sie Milchflaschen stets mit Deckel im Flaschenregal in der Tür auf.

Bananen, Kartoffeln, Zwiebeln und Knoblauch sollten nicht im Kühlschrank aufbewahrt werden, außer diese sind dafür speziell verpackt.

## 6. REINIGUNG UND PFLEGE



### VORSICHT!

Ziehen Sie bitte vor jeder Reinigungsarbeit immer den Netzstecker aus der Steckdose.



Der Kältekreis des Gerätes enthält Kohlenwasserstoffe; Wartungsarbeiten und Nachfüllen von Kältemittel dürfen daher nur durch vom Hersteller autorisiertes Fachpersonal ausgeführt werden.

### 6.1 Regelmäßige Reinigung

Der gesamte Kühlschrank muss regelmäßig gereinigt werden:

- Reinigen Sie die Innenseiten und die Zubehörteile mit lauwarmem Wasser und etwas Neutralseife.
- Prüfen und säubern Sie die Türdichtungen in regelmäßigen Abständen und kontrollieren Sie, dass diese sauber und frei von Verunreinigungen sind.
- Spülen und trocknen Sie diese sorgfältig ab.



Ziehen Sie nicht an Leitungen und/oder Kabeln im Innern des Kühlschranks und achten Sie darauf, diese nicht zu verschieben oder zu beschädigen.

Benutzen Sie zur Reinigung des Innenraums keinesfalls Putzmittel, Scheuermittel, stark parfümierte Reinigungsmittel oder Wachspolituren, da diese die Oberfläche des Innenraums beschädigen und einen starken Eigengeruch hinterlassen können.

Reinigen Sie den Kondensator (schwarzes Gitter) und den Kompressor auf der Geräterückseite mit einer Bürste. Dadurch verbessert sich die Leistung des Geräts und es verbraucht weniger Strom.

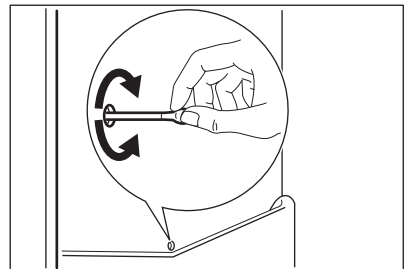


Bitte achten Sie darauf, das Kühlsystem nicht zu beschädigen.

Viele Haushaltsreiniger für Küchen enthalten Chemikalien, die den im Gerät verwendeten Kunststoff angreifen können. Aus diesem Grund ist es empfehlenswert, das Gerät außen nur mit warmem Wasser und etwas flüssigem Tellerreinigungsmittel zu reinigen.

Schließen Sie das Gerät nach der Reinigung wieder an die Netzversorgung an.

### 6.2 Abtauen des Kühlschranks



Bei normalem Betrieb wird Reif bei jedem Anhalten des Kompressors automatisch vom Verdampfer des Kühlschranks entfernt. Das Tauwasser sammelt sich in einer Auffangrinne und läuft durch eine Abflussöffnung in einen speziellen Behälter an der Rückseite des Geräts über dem Kompressor, wo es verdampft. Reinigen Sie deshalb regelmäßig die Abflussöffnung in der Mitte der Auffang-

rinne an der Kühlraumrückwand, damit das Tauwasser nicht überfließt und auf die gelagerten Lebensmittel tropft. Benutzen Sie dazu bitte das mitgelieferte Reinigungswerkzeug, das sich bereits in der Abflussöffnung befindet.

### 6.3 Stillstandzeiten

Bei längerem Stillstand des Geräts müssen Sie folgendermaßen vorgehen:

1. Trennen Sie das Gerät von der Netzversorgung.
2. Entnehmen Sie alle Lebensmittel.
3. Tauen Sie das Gerät ab; reinigen Sie den Innenraum und das gesamte Zubehör.

4. Lassen Sie die Türen offen, um das Entstehen unangenehmer Gerüche zu vermeiden.



Möchten Sie bei einer längeren Abwesenheit das Gerät weiter laufen lassen, bitten Sie jemanden, gelegentlich die Temperatur zu prüfen, damit das Gefriergut bei einem möglichen Stromausfall nicht im Innern des Geräts verdirbt.

## 7. WAS TUN, WENN ...



### WARNUNG!

Ziehen Sie vor der Fehlersuche immer den Netzstecker aus der Steckdose.

Die Fehlersuche, die in der vorliegenden Gebrauchsanweisung nicht beschrieben ist, darf nur von einem qualifizierten Elektriker oder einer kompetenten Person durchgeführt werden.



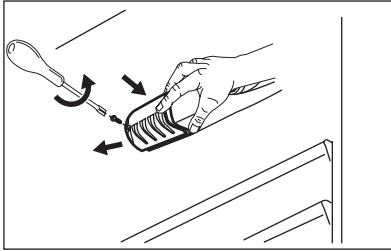
Während das Gerät in Betrieb ist, entstehen bestimmte Geräusche (Kompressor und Kühlkreislauf).

Störung	Mögliche Ursache	Abhilfe
<b>Das Gerät ist zu laut.</b>	Unebenheiten im Boden sind durch Unterlegen nicht ausgeglichen worden.	Kontrollieren Sie, ob eventuelle Unebenheiten der Standfläche korrekt ausgeglichen wurden, so dass alle vier Füße fest auf dem Boden stehen.
<b>Das Gerät funktioniert nicht. Die Lampe funktioniert nicht.</b>	Das Gerät ist abgeschaltet.	Gerät einschalten.
	Der Netzstecker steckt nicht richtig in der Steckdose.	Stecken Sie den Netzstecker richtig in die Steckdose.
	Das Gerät bekommt keinen Strom. Es liegt keine Spannung an der Netzsteckdose an.	Testen Sie bitte, ob ein anderes Gerät an dieser Steckdose funktioniert. Kontaktieren Sie gegebenenfalls einen qualifizierten Elektriker.

<b>Störung</b>	<b>Mögliche Ursache</b>	<b>Abhilfe</b>
<b>Die Lampe funktioniert nicht.</b>	Die Lampe befindet sich im Standby-Modus.	Schließen und öffnen Sie die Tür.
	Die Lampe ist defekt.	Siehe hierzu „Austauschen der Lampe“.
<b>Der Kompressor arbeitet ständig.</b>	Die Temperatur ist nicht richtig eingestellt.	Stellen Sie eine höhere Temperatur ein.
	Die Tür ist nicht richtig geschlossen.	Siehe hierzu „Schließen der Tür“.
	Die Tür wurde zu häufig geöffnet.	Lassen Sie die Tür nicht länger als erforderlich offen.
	Die Temperatur der zu kühlenden Lebensmittel ist zu hoch.	Lassen Sie Lebensmittel auf Raumtemperatur abkühlen, bevor Sie sie in das Gerät legen.
	Die Raumtemperatur ist zu hoch.	Senken Sie die Raumtemperatur.
<b>Wasser fließt an der Rückwand des Kühlschranks hinunter.</b>	Beim automatischen Abtauen fließt das abgetaute Wasser an der Rückwand des Kühlschranks hinunter.	Das ist normal.
<b>Wasser fließt in den Kühlschrank.</b>	Der Wasserablauf ist verstopft.	Reinigen Sie den Ablauf.
	Die eingelagerten Lebensmittel verhindern, dass das Wasser zum Wasserablauf fließt.	Stellen Sie sicher, dass die Lebensmittel nicht die Rückwand berühren.
<b>Wasser fließt auf den Boden.</b>	Der Tauwasserablauf läuft nicht in die Verdampferschale über dem Kompressor.	Befestigen Sie den Tauwasserablauf an der Verdampferschale.
<b>Die Temperatur im Gerät ist zu niedrig.</b>	Die Temperatur ist nicht richtig eingestellt.	Stellen Sie eine höhere Temperatur ein.
<b>Die Temperatur im Gerät ist zu hoch.</b>	Die Temperatur ist nicht richtig eingestellt.	Stellen Sie eine niedrigere Temperatur ein.
	Die Tür ist nicht richtig geschlossen.	Siehe hierzu „Schließen der Tür“.
	Die Temperatur der zu kühlenden Lebensmittel ist zu hoch.	Lassen Sie Lebensmittel auf Raumtemperatur abkühlen, bevor Sie sie in das Gerät legen.
	Es wurden zu viele Lebensmittel auf einmal eingelegt.	Legen Sie weniger Lebensmittel auf einmal ein.

Störung	Mögliche Ursache	Abhilfe
<b>Die Temperatur im Kühlschrank ist zu hoch.</b>	Die Kaltluft kann nicht im Gerät zirkulieren.	Stellen Sie sicher, dass die Kaltluft im Gerät zirkulieren kann.

## 7.1 Ersetzen der Lampe



1. Ziehen Sie den Netzstecker aus der Netzsteckdose.
2. Lösen Sie die Schraube an der Lampenabdeckung.
3. Nehmen Sie die Lampenabdeckung ab (siehe hierzu die Abbildung).
4. Ersetzen Sie die defekte Lampe durch eine Lampe mit der gleichen Leistung, die speziell für Haushaltsgeräte vorgesehen ist. (die maximale Leistung ist auf der Lampenabdeckung angegeben).
5. Bringen Sie die Lampenabdeckung an.
6. Ziehen Sie die Schraube an der Lampenabdeckung fest.
7. Stecken Sie den Netzstecker in die Netzsteckdose.
8. Öffnen Sie die Tür. Prüfen Sie, ob die Lampe brennt.

## 7.2 Schließen der Tür

1. Reinigen Sie die Türdichtungen.
2. Stellen Sie die Tür nach Bedarf ein. Siehe hierzu „Montage“.
3. Ersetzen Sie die defekten Türdichtungen, falls erforderlich. Wenden Sie sich hierzu an den Kundendienst.

## 8. TECHNISCHE DATEN

Abmessungen		
	Höhe	850 mm
	Breite	595 mm
	Tiefe	635 mm
Spannung		230 V
Frequenz		50 Hz

Die technischen Daten befinden sich auf dem Typenschild im Innern des Gerätes

auf der linken Seite sowie auf der Energieplakette.

## 9. MONTAGE



### WARNUNG!

Lesen Sie bitte die "Sicherheits-hinweise" sorgfältig vor der Auf-stellung des Geräts durch, um Gefahren für Sie selbst zu ver-meiden und einen korrekten Be-trieb des Geräts zu gewährleis-ten.

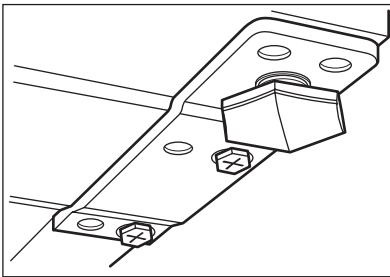
### 9.1 Aufstellung

Dieses Gerät kann auch in einer trocke-nen, gut belüfteten Garage oder in ei-nem Keller installiert werden, doch für eine optimale Leistung sollte dieses Ge-

rät an einem Ort installiert werden, an dem die Umgebungstemperatur mit der Klimaklasse übereinstimmt, die auf dem Typenschild des Geräts angegeben ist:

Klima- klasse	Umgebungstemperatur
SN	+10 °C bis +32 °C
N	+16 °C bis +32 °C
ST	+16 °C bis +38°C
T	+16 °C bis +43°C

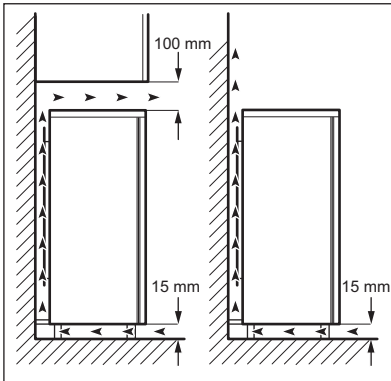
### 9.2 Ausrichten



Bei der Aufstellung des Geräts ist dieses waagrecht auszurichten. Dies lässt sich mit zwei Schraubfüßen am vorderen So-ckel des Gerätes erreichen.



### 9.3 Standort



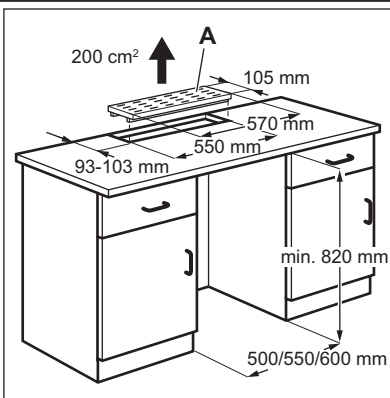
Das Gerät sollte in ausreichendem Abstand von Wärmequellen wie Heizungen, Boilern, direkter Sonneneinstrahlung, usw. aufgestellt werden. Vergewissern Sie sich, dass Luft an der Rückseite des Gehäuses frei zirkulieren kann. Wenn das Gerät unter einem Hängeschrank installiert wird, muss der Abstand zwischen der Geräteoberseite und dem Hängeschrank mindestens 100 mm betragen, um die bestmögliche Leistung zu garantieren. Allerdings sollte die Aufstellung des Geräts unter einem Hängeschrank nach Möglichkeit vermieden werden. Die ordnungsgemäße waagrechte Ausrichtung des Gerätes kann mithilfe eines oder mehrerer verstellbarer FüÙe am Sockel des Gehäuses erfolgen. Wird das Gerät in einer Ecke aufgestellt, und zeigt die Scharnierseite dabei zur Wand, so muss der Abstand zwischen Wand und Gerät mindestens 10 mm betragen, damit die Tür zum Herausnehmen der Ablagen geöffnet werden kann.



#### WARNUNG!

Es muss möglich sein, das Gerät von der Hauptstromversorgung zu trennen; daher sollte der Netzstecker nach der Installation leicht zugänglich sein.

### 9.4 Installation unter einer durchgehenden Arbeitsplatte

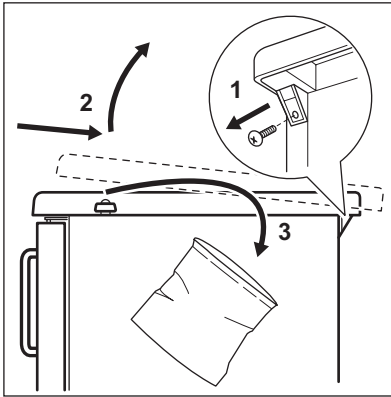


Soll der Kühlschrank unter einer durchgehenden Arbeitsplatte aufgestellt werden, sind eine Luftauslassöffnung von mindestens 200 cm<sup>2</sup> und ein auf die Arbeitsplattengröße abgestimmtes Belüftungsgitter an der Rückseite der Arbeitsplatte vorzusehen.

Die Schnittflächen an der Arbeitsplatte sind mit einem geeigneten Dichtungsmaterial gegen das Eindringen von Feuchtigkeit zu schützen.

Der Mindestabstand zwischen dem Gerät und der Wand muss mindestens 30 mm betragen und ist vor dem Einsetzen des Belüftungsgitters zu prüfen.

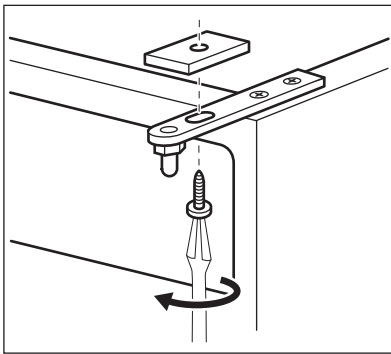
## 9.5 Abnehmen der Arbeitsplatte



Zum Abbau der Arbeitsplatte sind folgende Schritte erforderlich:

- Lösen Sie die linken und rechten Schrauben auf der Rückseite.
- Schieben Sie die Arbeitsplatte nach hinten und heben Sie sie an.
- Bewahren Sie die Schrauben zusammen mit der Arbeitsplatte an einem sicheren Ort auf.

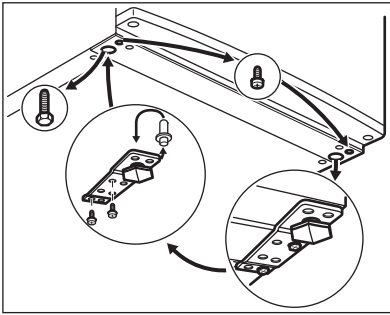
## 9.6 Einbau und Montage unter einer durchgehenden Arbeitsplatte



Wechseln Sie vor dem Aufstellen den Türanschlag bei Bedarf (siehe hierzu: Wechsel des Türanschlags).

- Schieben Sie das Gerät vorsichtig in die Nische.
- Vergewissern Sie sich, dass das Netzkabel dabei nicht eingeklemmt wird.
- Prüfen Sie den Abstand zur Wand (siehe: Installation unter einer durchgehenden Arbeitsplatte).
- Richten Sie das Gerät waagrecht aus, indem Sie die beiden Verstellsfüße vorne hinein- oder herausschrauben, sodass das Gerät stabil steht.
- Befestigen Sie das Gerät mit geeigneten Schrauben (abhängig von der Arbeitsplattenkonstruktion und dem Abstand zwischen Gerät und Arbeitsplatte, nicht im Lieferumfang enthalten) durch das obere Türscharnier an der Arbeitsplatte. Gleichen Sie ggf. den Spalt zwischen dem Türscharnier und der Arbeitsplatte mit einer geeigneten Unterlegscheibe aus (Kunststoff oder Holz, nicht im Lieferumfang). Dadurch wird ein Verziehen des Scharniers und eine damit verbundene Beeinträchtigung der Türfunktion vermieden.

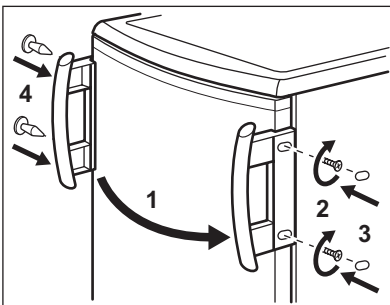
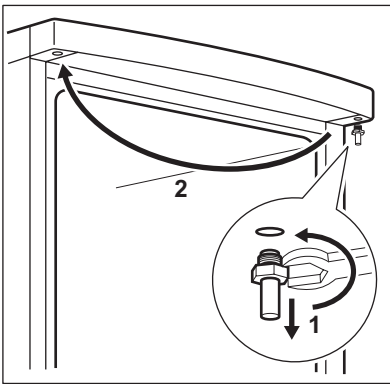
## 9.7 Wechsel des Türanschlags



Die nachfolgend beschriebenen Tätigkeiten müssen mit Hilfe einer zweiten Person durchgeführt werden, um ein Herunterfallen der Türen zu vermeiden.

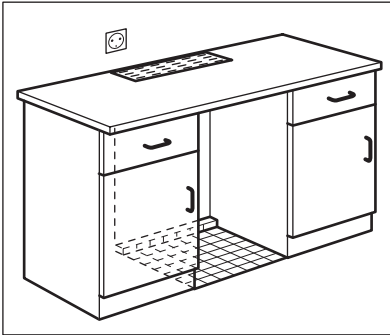
Beim Wechsel des Türanschlags muss wie folgt vorgegangen werden:

- Ziehen Sie den Stecker aus der Steckdose.
  - Neigen Sie das Gerät vorsichtig nach hinten, so dass der Kompressor nicht den Boden berühren kann.
  - Schrauben Sie den linken Standfuß ab.
  - Lösen Sie die Schrauben des unteren Türscharniers.
  - Nehmen Sie die Gerätetür ab, indem Sie sie vorsichtig nach unten ziehen.
  - Schrauben Sie den Haltestift des oberen Türscharniers heraus und schrauben Sie ihn dann auf der anderen Seite wieder an.
  - Nehmen Sie das untere Scharnier ab. Stecken Sie den Bolzen in Pfeilrichtung um.
  - Hängen Sie die Gerätetür in den Stift des oberen Scharniers ein.
  - Lösen Sie die Schraube und bringen Sie sie an der gegenüberliegenden Seite wieder an.
  - Bauen Sie das untere Türscharnier auf der gegenüberliegenden Seite ein. Lassen Sie dabei die Position der Tür unverändert.
  - Ziehen Sie die Schraube in die freie Öffnung auf der gegenüberliegenden Seite sowie den rechten Standfuß ein.
  - Entfernen Sie den Griff (je nach Ausstattung) und bringen Sie ihn an der gegenüberliegenden Seite an.
  - Schieben Sie das Gerät wieder an seinen Standort, richten Sie es waagrecht aus und nehmen Sie es mindestens vier Stunden lang nicht in Betrieb. Schließen Sie es dann an die Stromversorgung an.
- Prüfen Sie alles erneut, um sicherzustellen, dass:
- Alle Schrauben fest angezogen sind.
  - Die Tür korrekt öffnet und schließt.



Bei niedrigen Umgebungstemperaturen (z.B. im Winter) kann es sein, dass die Türdichtung nicht richtig am Gerät anliegt. Warten Sie in diesem Fall auf die natürliche Anpassung der Dichtung. Wenden Sie sich bitte an den Kundendienst, falls Sie die oben beschriebenen Tätigkeiten nicht selbst durchführen möchten. Ein Kundendiensttechniker wird die Türen dann auf Ihre Kosten umbauen.

## 9.8 Steckdose



### **VORSICHT!**

Vergewissern Sie sich, dass sich das Netzkabel des Geräts frei bewegen lässt.

Die Steckdose für den Anschluss Ihres Geräts an die Stromversorgung sollte so gewählt werden, dass ein Herausziehen des Steckers jederzeit ungehindert möglich ist.

Wird Ihr Gerät unter einer durchgehenden Arbeitsplatte aufgestellt, sollte die Steckdose wie abgebildet vorhanden sein.

## 9.9 Elektrischer Anschluss

Kontrollieren Sie vor der ersten Benutzung des Gerätes, ob die Netzspannung und -frequenz Ihres Hausanschlusses mit den auf dem Typenschild angegebenen Anschlusswerten übereinstimmen. Das Gerät muss geerdet sein. Zu diesem Zweck ist die Netzkabelsteckdose mit einem Schutzkontakt ausgestattet. Falls

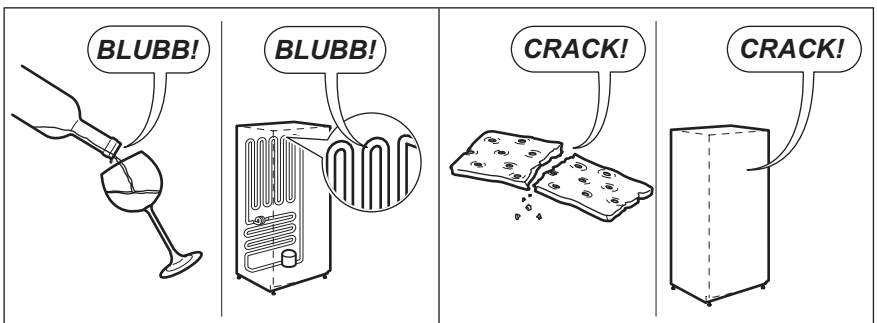
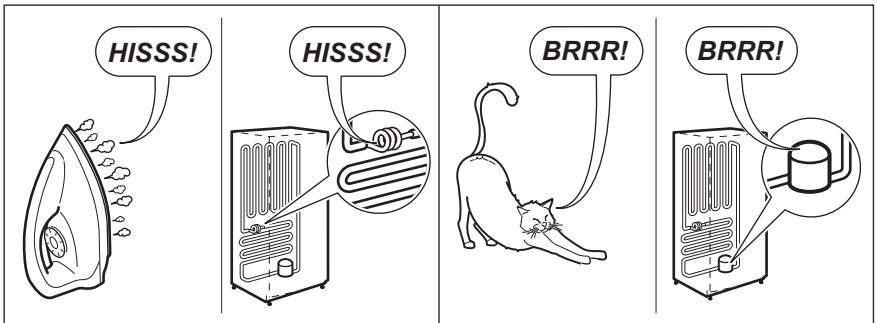
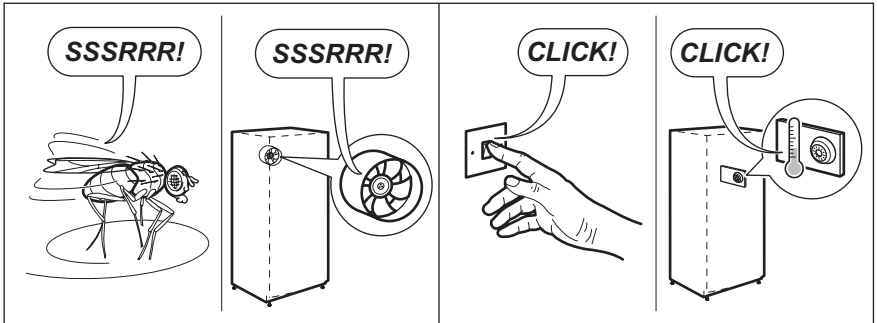
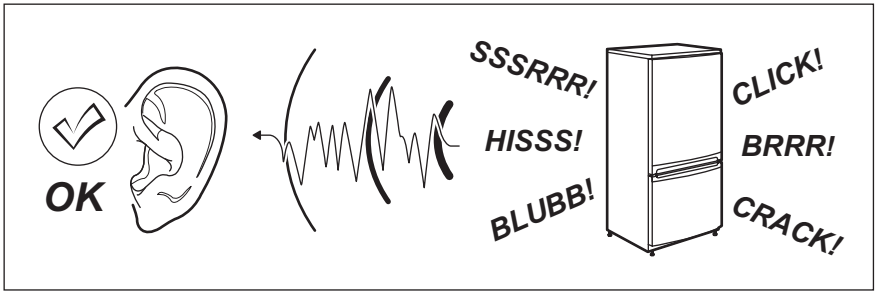
die Steckdose Ihres Hausanschlusses nicht geerdet sein sollte, lassen Sie das Gerät bitte gemäß den geltenden Vorschriften erden und fragen Sie dafür einen qualifizierten Elektriker.

Der Hersteller übernimmt keinerlei Haftung für Schäden oder Verletzungen, die durch Missachtung der oben genannten Sicherheitshinweise entstehen.

Das Gerät entspricht den EU- Richtlinien.

## 10. GERÄUSCH

Während das Gerät in Betrieb ist, entstehen bestimmte Geräusche (Kompressor und Kühlkreislauf).



## 11. UMWELTTIPPS

Recyceln Sie Materialien mit dem Symbol ♻️. Entsorgen Sie die Verpackung in den entsprechenden Recyclingbehältern.

Recyceln Sie zum Umwelt- und Gesundheitsschutz elektrische und

elektronische Geräte. Entsorgen Sie Geräte mit diesem Symbol ⚡ nicht mit dem Hausmüll. Bringen Sie das Gerät zu Ihrer örtlichen Sammelstelle oder wenden Sie sich an Ihr Gemeindeamt.



[www.aeg.com/shop](http://www.aeg.com/shop)



212000092-B-512012

