

**Einbau-Weinklimaschrank**

**Cave à vins encastrable**

**Armadio climatizzato da incasso  
per vini**

**Built-in Wine Cooler**

**Armario acondicionador de vinos  
para empotrar**

**Armário climatizado encastrável  
para vinhos**

**Inbouw Wijnklimaatkast**



**SWS98820**



**GEBRAUCHSANWEISUNG**

**USER INSTRUCTIONS**

**MODE D'EMPLOI**

**INSTRUCCIONES DE USO**

**ISTRUZIONI PER L'USO**

**INSTRUÇÕES DE UTILIZAÇÃO**

**GEBRUIKSAANWIJZING**



## Inhaltsverzeichnis

|                                                     |           |
|-----------------------------------------------------|-----------|
| Sicherheitshinweise / Normen                        | 4         |
| Entsorgung von Verpackung und Altgeräten            | 5         |
| Aufstellen / Aufstellort                            | 6         |
| Ihr Kühlgerät braucht Luft                          | 7         |
| Einbau                                              | 7         |
| Elektrischer Anschluss                              | 8         |
| Gerätebeschreibung                                  | 9         |
| Innenausstattung                                    | 9         |
| Bedienteil                                          | 9         |
| Inbetriebnahme – Temperatur einstellen, ausschalten | 9         |
| Ablageflächen verstellen                            | 10        |
| Zwischenboden verstellen                            | 11        |
| Beleuchtung auswechseln                             | 11        |
| Richtig lagern                                      | 12        |
| Die Idealen Trinktemperaturen                       | 12        |
| Abtauen                                             | 12        |
| Reinigen                                            | 12        |
| Tipps für Energie-Einsparung                        | 13        |
| Was tun wenn... Abhilfe bei Störungen               | 13        |
| Garantie                                            | 15        |
| Betriebsgeräusche                                   | 15        |
| <br>                                                |           |
| <b>Français</b>                                     | <b>17</b> |
| <b>Italiano</b>                                     | <b>31</b> |
| <b>English</b>                                      | <b>45</b> |
| <b>Español</b>                                      | <b>61</b> |
| <b>Portugués</b>                                    | <b>75</b> |
| <b>Nederlands</b>                                   | <b>89</b> |

## **Sehr geehrte Kundin, sehr geehrter Kunde,**

bevor Sie Ihr neues Kältegerät im Betrieb nehmen, lesen Sie bitte diese Gebrauchsanweisung aufmerksam durch. Sie enthält wichtige Informationen zum sicheren Gebrauch, zum Aufstellen und zur Pflege des Gerätes.

Bewahren Sie bitte die Gebrauchsanweisung zum späteren Nachschlagen auf. Geben Sie sie an eventuelle Nachbesitzer des Gerätes weiter.

**Dieses Gerät ist ausschliesslich zur Lagerung von Wein bestimmt.**

## **Sicherheitshinweise**

Der Kühlschrank entspricht den anerkannten Regeln der Technik sowie der EG Richtlinie /EWG (Niederspannungsrichtlinie) ist SEV geprüft nach EMV Richtlinie 89/336/EWG und EN 55014.1993.

- . Die elektrische Sicherheit (Berührungsschutz) ist durch den Einbau sicherzustellen.
- . Netzspannung 230V/50Hz.
- . Dieses Gerät ist nicht zur Nutzung durch Personen mit verminderten körperlichen, sensorischen oder geistigen Fähigkeiten oder mangelnder Erfahrung und Kenntnis bestimmt, ausser wenn sie durch eine für ihre Sicherheit verantwortliche Person betreffend Gebrauch des Gerätes überwacht oder instruiert werden.  
Kinder sollten beaufsichtigt werden, um sicher zu stellen, dass sie nicht mit dem Gerät spielen.
- . Benutzen Sie dieses Gerät nur für Haushaltzwecke und wie es in der Gebrauchsanweisung beschrieben ist.
- . Haben Sie ein beschädigtes Gerät erhalten, setzen Sie sich sofort mit Ihrem Lieferanten in Verbindung.
- . Reparaturen und andere Eingriffe dürfen nur von einem Servicemonteur durchgeführt werden.
- . Beim Reinigen Stromzufuhr unterbrechen; Stecker rausziehen oder Sicherung ausschalten. Ziehen Sie den Stecker nie am Kabel oder mit nassen Händen aus der Steckdose. Greifen Sie immer den Stecker und ziehen ihn gerade aus der Steckdose.
- . Dieses Gerät ist FCKW- und FKW-frei und enthält das umweltfreundliche Kältemittel Isobutan (R600a) in geringen Mengen.
- . Bei der Handhabung des Gerätes muss darauf geachtet werden, dass der Kältekreislauf nicht beschädigt wird. Sollte der Kältekreislauf dennoch beschädigt werden, so sind offenes Feuer und Zündquellen jeder Art zu vermeiden. Der Raum, in dem das Gerät steht, ist für einige Minuten zu lüften.
- . Ein Gerät mit beschädigtem Kreislauf darf nicht in Betrieb genommen werden.
- . Im eingebauten Zustand ist darauf zu achten, dass die Be- und Entlüftungsöffnungen nicht abgedeckt oder zugestellt sind. Wird das Gerät zweckentfremdet,

falsch bedient oder nicht fachgerecht repariert, kann keine Haftung für eventuelle Schäden übernommen werden. In diesem Fall entfallen Garantie oder weitere Haftungsansprüche.

- . Wenn die Anschlussleitung dieses Gerätes beschädigt wird, muss sie durch den Hersteller, seinen Kundenservice oder ähnlich qualifiziertes Personal ersetzt werden, um eine Gefährdung zu vermeiden.
- . **Warnung:** Keine elektrischen Geräte im Innenraum betreiben.

## Entsorgung

### *Information zur Geräteverpackung*

Entsorgen Sie das Verpackungsmaterial Ihres Gerätes sachgerecht. Alle verwendeten Verpackungsmaterialien sind umweltverträglich und wieder verwendbar.

*Zu den Werkstoffen:* Die Kunststoffe können auch wiederverwertet werden und sind folgendermaßen gekennzeichnet:

>PE< für Polyäthylen, z.B. bei der äußeren Hülle und den Beuteln im Inneren.

>PS< für geschäumtes Polystyrol, z.B. bei den Polsterteilen, grundsätzlich FCKW-frei.


Die Kartonteile werden aus Altpapier hergestellt und sollten auch wieder zur Altpapiersammlung gegeben werden.

## Entsorgung von Altgeräten

Aus Umweltschutzgründen müssen Kältegeräte fachgerecht entsorgt werden. Dies gilt für Ihr bisheriges Gerät und – nachdem es eines Tages ausgedient hat – auch für Ihr neues Gerät.

**Warnung!** Ausgediente Altgeräte bitte vor der Entsorgung unbrauchbar machen. Netzstecker ziehen, Netzkabel durchtrennen, eventuell vorhandene Schnapp- oder Riegelschlösser entfernen oder zerstören. Dadurch verhindern Sie, dass sich spielende Kinder im Gerät einsperren (Erstickungsgefahr!) oder in andere lebensgefährliche Situationen geraten.

### *Entsorgungshinweise:*

- . Das Gerät darf nicht mit dem Haus- oder Sperrmüll entsorgt werden.
- . Der Kältemittelkreislauf, insbesondere der Wärmetauscher an der Geräterückseite, darf nicht beschädigt werden.
- . Das Symbol  auf dem Produkt oder seiner Verpackung weist darauf hin, dass dieses Produkt nicht als normaler Haushaltsabfall zu behandeln ist, sondern an einem Sammelpunkt für das Recycling von elektrischen und elektronischen

Geräten abgegeben werden muss. Durch Ihren Beitrag zum korrekten Entsorgen dieses Produkts schützen Sie die Umwelt und die Gesundheit Ihrer Mitmenschen. Umwelt und Gesundheit werden durch falsches Entsorgen gefährdet. Weitere Informationen über das Recycling dieses Produkts erhalten Sie von Ihrem Rathaus, Ihrer Müllabfuhr oder dem Geschäft, in dem Sie das Produkt gekauft haben.

## **Aufstellen**

### *Aufstellort*

Das Gerät soll in einem gut belüfteten und trockenen Raum stehen. Die Umgebungstemperatur wirkt sich auf den Stromverbrauch und die einwandfreie Funktion des Gerätes aus.

Daher sollte das Gerät

- nicht direkter Sonneneinstrahlung ausgesetzt sein;
- nicht an Heizkörpern, neben einem Herd oder sonstigen Wärmequellen stehen;
- nur an einem Ort stehen, dessen Umgebungstemperatur der Klimaklasse entspricht, für die das Gerät ausgelegt ist.

Die Klimaklasse finden Sie auf dem Typenschild, das sich oben rechts im Innenraum des Gerätes befindet.

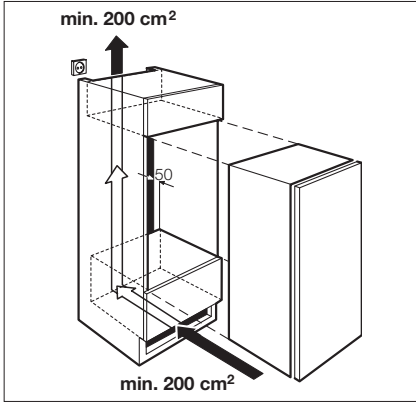
Nachstehende Tabelle zeigt, welche Umgebungstemperatur welcher Klimaklasse zugeordnet ist:

| <b>Klimaklasse</b> | <b>für Umgebungstemperatur von</b> |
|--------------------|------------------------------------|
| SN                 | +10 bis +32° C                     |
| N                  | +16 bis +32° C                     |
| ST                 | +18 bis +38° C                     |
| T                  | +18 bis +43° C                     |

Eine Erwärmung des Kältegerätes ist durch ausreichenden Abstand und Einbringung einer geeigneten Wärmeschutzplatte zu verhindern. Die ordnungsgemäße Be- und Entlüftung des Kältegerätes muss gewährleistet sein.

### Das Kältegerät braucht Luft

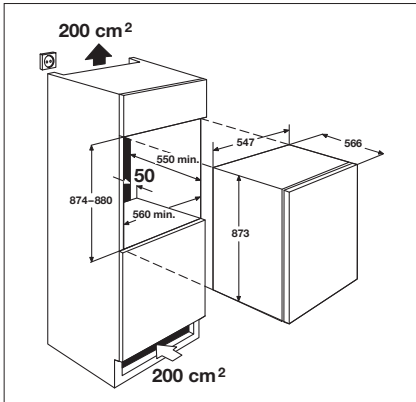
Die Tür des Kühlgerätes dichtet die Einbaunische weitgehend ab. Deshalb muss die Belüftung durch die Öffnung im Möbelsockel erfolgen. Die erwärmte Luft muss durch den Luftschacht an der Rückwand des Möbels nach oben abziehen können. Die Lüftungsquerschnitte sollen mindestens 200 cm<sup>2</sup> betragen.



**Warnung!** Um die Funktion des Gerätes nicht zu beeinträchtigen, dürfen diese Lüftungsöffnungen nicht abgedeckt oder zugestellt werden.

### Einbau

Maßzeichnung



Prüfen Sie bitte nach dem Einbau des Gerätes, insbesondere nach Türanschlagwechsel, ob die Türdichtung ringsum richtig abdichtet. Eine undichte Türdichtung kann zu verstärkter Kondensation und dadurch zu höherem Energieverbrauch führen (siehe auch Abschnitt „Hilfe bei Störungen“).

### **Elektrischer Anschluss**

Für den elektrischen Anschluss ist eine vorschriftsmäßig installierte Schutzkontakt-Steckdose erforderlich. Sie sollte so gesetzt sein, dass ein Ziehen des Netzsteckers möglich ist.

Die zum Anschluss des Gerätes nötige Schutzkontakt-Steckdose sollte sich links oder rechts neben der Einbaunische befinden.

Die elektrische Absicherung muss mindestens 10/16 Ampère betragen. Ist die Steckdose bei eingebautem Gerät nicht mehr zugänglich, muss eine geeignete Maßnahme in der Elektroinstallation sicherstellen, dass das Gerät vom Netz getrennt werden kann (Sicherung, LS-Kontaktöffnungsweite von min. 3 mm).

Vor Inbetriebnahme am Typenschild des Gerätes überprüfen, ob Anschlussspannung und Stromart mit den Werten des Stromnetzes am Aufstellort übereinstimmen.

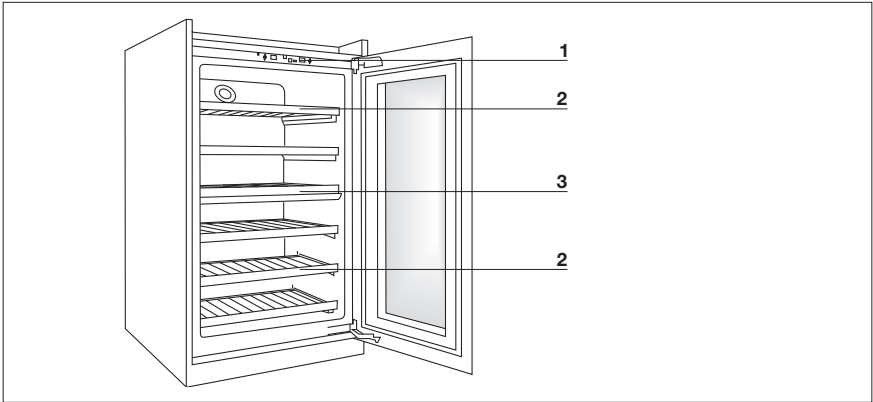
z.B. AC 220 ... 240 V      50 Hz oder  
220 ... 240 V~      50 Hz

(d.h. 220 bis 240 Volt Wechselstrom, 50 Hertz)

Das Typenschild befindet sich oben rechts im Innenraum des Gerätes.

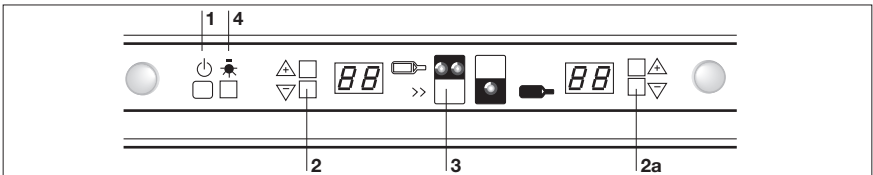


## Gerätebeschreibung



- 1 Bedienteil
- 2 Ablageflächen (verstellbar)
- 3 Zwischenboden (verstellbar)

## Bedienteil

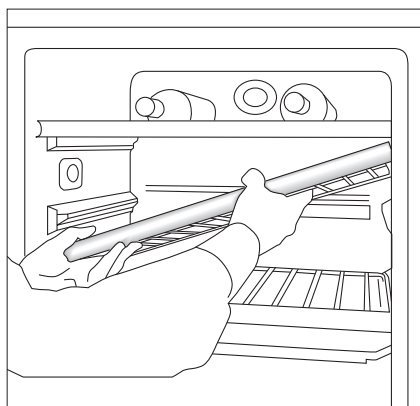


- 1 Gerät ein-/ausschalten  
Taste mind. 3 Sek. drücken
- 2 Temperaturwahl oben (5 bis 18° C einstellbar)  
Empfehlung: 5–12° C (ideal für **Weisswein**, siehe auch Seite 11)  
Taste 3 Sek. drücken → Anzeige blinkt  
Die Temperatur kann schrittweise eingestellt werden.
- 2a Temperaturwahl unten (5 bis 18° C einstellbar)  
Empfehlung: 12–18° C (ideal für **Rotwein**, siehe auch Seite 11)  
Die eingestellte Temperatur in der unteren Zone muss immer gleich oder höher sein, als diejenige in der oberen Zone.

- 3** Supercool  
Taste 3 Sek. drücken → Die gelbe Kontrolllampe leuchtet.  
Das Gerät kühlt die obere Zone während 24 Std. auf +5° C  
und danach automatisch nach der eingestellten Temperatur.
- 4** Innenbeleuchtung permanent eingeschaltet:  
3 Sek. drücken → ON  
Innenbeleuchtung nur bei Türöffnung eingeschaltet:  
3 Sek. drücken → OFF

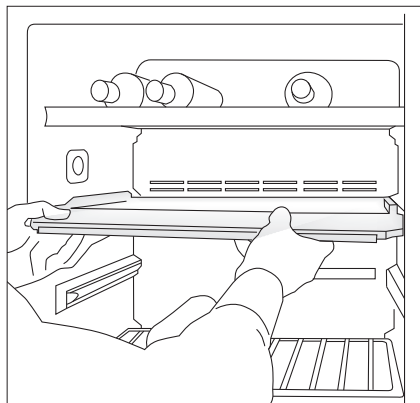
**Wenn die Türe länger als 5 Minuten offen bleibt, ertönt ein akustischer Türalarm. Dieser kann durch kurzes Drücken einer beliebigen Taste abgestellt werden.**

### **Ablageflächen verstellen**



Die Ablageflächen sind höhenverstellbar.  
Dazu die Ablagefläche nach vorne ziehen, türseitig anheben und herausnehmen.  
Das Einsetzen in einer anderen Höhe bitte in umgekehrter Reihenfolge vornehmen.

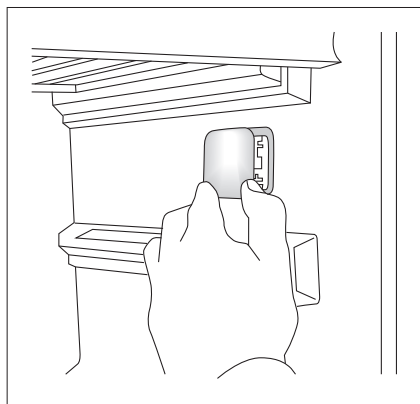
## Zwischenboden verstellen



Der Zwischenboden kann 1 Position nach oben oder nach unten verstellt werden. Dazu aus Rückwand nach vorne ziehen und türseitig anheben.

Das Einsetzen in einer anderen Höhe bitte in umgekehrter Reihenfolge vornehmen. Beachten Sie bitte, dass der hintere Teil des Zwischenbodens in die dafür vorgesehene Aussparung in der Rückwand eingeschoben wird.

## LED-Beleuchtung auswechseln



Klicken Sie die LED-Beleuchtung aus. Lösen Sie die Steckverbindung zur LED-Beleuchtung. Die neue LED-Beleuchtung bitte in umgekehrter Reihenfolge einsetzen.

**Hinweis: Verwenden Sie bitte nur original LED-Beleuchtungen vom Hersteller.**

## Richtig lagern

Das Gerät verfügt über 2 separat einstellbare Temperaturzonen (beide einstellbar von 5 bis 18° C):

**Oberes Fach** → Weißwein, Champagner, Sekt, Roséwein

**Unteres Fach** → Rotwein

Bitte beachten Sie, dass die eingestellte Temperatur im unteren Fach immer mindestens die gleiche oder eine höhere Temperatur, als diejenige im oberen Fach aufweisen muss.

## Die idealen Trinktemperaturen\*

|               |                                                                                                                 |
|---------------|-----------------------------------------------------------------------------------------------------------------|
| <b>6–8°</b>   | Champagner, Schaumweine, Chasselas, Riesling, Sauvignon Blanc, junge Chardonnays und Süsseweine, alle Roséweine |
| <b>8–10°</b>  | Reife Chardonnays und Sauternes                                                                                 |
| <b>13–15°</b> | Gamay, junge Merlots, junge Pinot Noir Weine                                                                    |
| <b>15–17°</b> | Junger Bordeaux, leichter Cabernet, Barbera, Merlot                                                             |
| <b>16–18°</b> | Grosse Burgunder, Bordeaux, Italiener, Spanier, Kalifornier etc.                                                |
| <b>17–18°</b> | Barolo, Recioto Amarone                                                                                         |

(Die niedrigere Temperatur gilt jeweils für die einfacheren, die höhere für die komplexeren, qualitativ besseren Weine jeder Kategorie.)

\* Quelle: Mövenpick

## Abtauen

*Der Kühlraum taut automatisch ab*

Das Abtauen des Verdampfers hinter der Rückwand des Kühlraums erfolgt automatisch. Das Tauwasser wird in der Ablaufrinne hinter der Rückwand des Kühlraumes aufgefangen, durch das Ablaufloch in die Auffangschale am Kompressor geleitet und dort verdunstet.

## Reinigung und Pflege

Aus hygienischen Gründen sollte das Geräteinnere, einschliesslich Innenausstattung, regelmässig gereinigt werden.

**Warnung!** Das Gerät darf während der Reinigung nicht am Stromnetz angeschlossen sein – Stromschlaggefahr! Vor Reinigungsarbeiten Gerät abschalten und Netzstecker ziehen oder Sicherung abschalten bzw. herausdrehen.

Das Gerät nie mit Dampfreinigungsgeräten reinigen. Feuchtigkeit könnte in elektrische Bauteile gelangen – Stromschlaggefahr! Heisser Dampf kann zu Schäden an Kunststoffteilen führen. Das Gerät muss trocken sein, bevor Sie es wieder in Betrieb nehmen.

**Achtung!** Ätherische Öle und organische Lösungsmittel können Kunststoffteile angreifen, z.B. Saft und Säuren von Früchten und Butter sowie Reinigungsmittel, die Essigsäure enthalten. Solche Substanzen nicht mit den Geräteteilen in Kontakt bringen. Keine scheuernden Reinigungsmittel verwenden.

### **Tipps zur Energie**

- . Ausreichende Be- und Entlüftung des Gerätes gewährleisten. Lüftungsöffnungen niemals abdecken.
- . Installieren Sie das Gerät möglichst nicht in der Nähe von Heizkörpern, Heizrohren oder Rauchabzügen und schützen Sie es möglichst vor direkter Sonneneinstrahlung.
- . Halten Sie die Gerätetüren möglichst kurz geöffnet. Je schneller Sie die Türen wieder schliessen, umso weniger Kälte geht verloren.
- . Achten Sie auf das vollständige, richtige Schliessen der Türen. Die Türdichtung muss am Kühlschrankrahmen gut anliegen.

### **Was tun, wenn...**

#### *Abhilfe bei Störungen*

Möglicherweise handelt es sich bei einer Störung nur um einen kleinen Fehler, den Sie anhand nachfolgender Hinweise selbst beheben können. Führen Sie keine weiteren Arbeiten selbst aus, wenn nachstehende Informationen im konkreten Fall nicht weiterhelfen.

**Warnung!** Reparaturen am Weinschrank dürfen nur von Fachkräften durchgeführt werden. Durch unsachgemässe Reparaturen können erhebliche Gefahren für den Benutzer entstehen. Wenden Sie sich im Reparaturfall an Ihren Fachhändler oder an unseren Kundendienst.

| <b>Störung</b>                                                                | <b>Mögliche Ursache</b>                      | <b>Abhilfe</b>                                         |
|-------------------------------------------------------------------------------|----------------------------------------------|--------------------------------------------------------|
| Gerät arbeitet nicht.                                                         | Gerät ist nicht eingeschaltet.               | Gerät einschalten.                                     |
|                                                                               | Netzstecker ist nicht eingesteckt oder lose. | Netzstecker einstecken.                                |
|                                                                               | Sicherung hat ausgelöst oder ist defekt.     | Sicherung überprüfen, gegebenenfalls erneuern.         |
|                                                                               | Steckdose ist defekt.                        | Störungen am Stromnetz behebt Ihr Elektrofachmann.     |
| Die Kühlraumtemperatur ist nicht ausreichend.                                 | Temperatur ist nicht richtig eingestellt.    | Bitte im Abschnitt «Inbetriebnahme» nachsehen.         |
|                                                                               | Tür war längere Zeit geöffnet.               | Tür nur so lange wie nötig geöffnet lassen.            |
|                                                                               | Das Gerät steht neben einer Wärmequelle.     | Bitte im Abschnitt «Aufstellort» nachsehen.            |
| Innenbeleuchtung funktioniert nicht.                                          | LED ist defekt.                              | Bitte im Abschnitt «LED-Beleuchtung» nachsehen.        |
| Nach Änderung der Temperatureinstellung läuft der Kompressor nicht sofort an. | Dies ist normal, es liegt keine Störung vor. | Der Kompressor läuft nach einiger Zeit selbständig an. |
| Fehlermeldung F1 auf Bedienteil                                               | Oberer Fühler defekt.                        | Kundendienst anrufen.                                  |
| Fehlermeldung F2 auf Bedienteil                                               | Unterer Fühler defekt.                       | Kundendienst anrufen.                                  |
| Fehlermeldung F3 auf Bedienteil                                               | Lüfter defekt.                               | Kundendienst anrufen.                                  |

## **Garantie**

Die Garantie wird ab Lieferdatum des Gerätes an den Endverbraucher gewährt. Allfällige Mängel, die während der Garantiezeit trotz vorschriftsmässigem Gebrauch auftreten und auf einen Material- oder Fabrikationsfehler zurückzuführen sind, werden im Rahmen dieser Garantie durch den Kundenservice behoben.

### *Nicht unter Garantie fallen*

- . Defekte durch Nichtbefolgen der Bedienungsanleitung oder unsachgemässen Gebrauch.
- . Schadenersatzansprüche, die über unsere Garantieleistungen hinausgehen.
- . Geräte, welche durch Dritte repariert wurden.

## **Betriebsgeräusche**

### *Ganz normale Geräusche*

Das Kühlen im Kühlschrank wird durch einen Kompressor (Kälteaggregat) ermöglicht. Der Kompressor pumpt das Kältemittel durch das Kühlsystem. Dabei entstehen Betriebsgeräusche. Auch nach dem Ausschalten des Kompressors sind Geräusche durch Druck- und Temperaturunterschiede unvermeidbar.

### **Dieses Kühlgerät ist nach dem neuesten Stand der Entwicklung, mit einem leisen Kompressor und einem geräuschoptimierten Kältekreis ausgestattet.**

Dennoch lassen sich bestimmte Geräusche nicht ganz vermeiden und sind in ihrer Lautstärke abhängig von der Kühlgerätegrösse.

Unmittelbar nach dem Einschalten des Kompressors sind die Betriebsgeräusche am besten hörbar. Sie werden mit fortschreitender Betriebszeit leiser.

### *Nicht normale Geräusche*

Meist entstehen ungewöhnliche Geräusche durch einen ungeeigneten Einbau. Das Kühlgerät muss waagrecht und stabil aufgestellt bzw. eingebaut sein. Rohrleitungen dürfen auf keinen Fall an einer Wand oder anderen Möbeln anstehen. Auch dürfen die Rohrleitungen sich nicht gegenseitig berühren.

**In offenen Küchen oder bei in Raumteiler eingebauten Kühlgeräten werden die normalen Betriebsgeräusche intensiver wahrgenommen. Dies ist jedoch kein Mangel des Kühlgerätes sondern bedingt durch die Architektur.**

| <b>Stichwort</b>                | <b>Ursache</b>     | <b>Bemerkung</b>                                                                            |
|---------------------------------|--------------------|---------------------------------------------------------------------------------------------|
| Brummen                         | Kälteaggregat      | normales Arbeitsgeräusch des Kälteaggregates, Lautstärke abhängig von der Kühlgerätegröße   |
| Surren                          | Ventilator         | normales Betriebsgeräusch, durch Belüftung                                                  |
| Gurgeln<br>Blubbern<br>Rauschen | Kältekreislauf     | normales Betriebsgeräusch, durch Strömung des Kältemittels im Kältekreis                    |
| Zischen                         | Kältekreislauf     | normales Betriebsgeräusch durch Einspritzen des Kältemittels in den Verdampfer              |
| Knacken                         | Kühlschrankgehäuse | normale, temperaturbedingte Spannungsdehnungen der Materialien, z.B. Kunststoffe, Isolation |



## Index

|                                                    |    |
|----------------------------------------------------|----|
| Conseils de sécurité / Normes                      | 18 |
| Elimination des emballages et des appareils usagés | 19 |
| Installation / Lieu de montage                     | 20 |
| Votre appareil a besoin d'air                      | 21 |
| Montage                                            | 21 |
| Branchement électrique                             | 22 |
| Description de l'appareil                          | 23 |
| Equipement intérieur                               | 23 |
| Commande                                           | 23 |
| Mise en service – Réglage de la température, arrêt | 23 |
| Déplacement des clayettes                          | 24 |
| Déplacement du fond intermédiaire                  | 25 |
| Changement de l'éclairage                          | 25 |
| Conservation exacte                                | 26 |
| La température idéale des vins                     | 26 |
| Dégivrage                                          | 26 |
| Nettoyage                                          | 26 |
| Conseils d'économie d'énergie                      | 27 |
| Que faire si ....Aide en cas de panne              | 27 |
| Garantie                                           | 29 |
| Bruits de fonctionnement                           | 29 |

## **Chère cliente, cher client,**

Veuillez lire attentivement la totalité du présent mode d'emploi avant de mettre votre nouvel appareil frigorifique en service. Il contient des informations importantes sur le bon usage, l'installation et l'entretien de l'appareil.

Conservez ce mode d'emploi afin de pouvoir le consulter ultérieurement. Remettez-le à un éventuel acquéreur de votre appareil.

## **Cet appareil est destiné exclusivement à la conservation du vin.**

### **Conseils de sécurité**

Le réfrigérateur répond aux règles généralement reconnues en matière de technique et à la directive CE / CEE (directive basse tension), est homologué SEV (Organisme suisse de contrôle électrotechnique) suivant la directive CEM 89/336/CEE et EN 55014.1993.

- . Mettre en sûreté électrique (protection contre les contacts accidentels) en l'encastant comme il faut.
- . Branchement secteur 230V/50Hz.
- . Cet appareil n'est pas conçu pour être utilisé par les personnes aux capacités physiques, sensorielles ou intellectuelles réduites ou ne disposant pas d'expérience et de connaissances suffisantes, même si elles sont surveillées ou instruites par une personne responsable de leur sécurité quant à l'utilisation de l'appareil. Surveiller les enfants pour s'assurer qu'ils ne jouent pas avec l'appareil.
- . Cet appareil est destiné à un usage ménager et doit être utilisé conformément à la description donnée dans le présent mode d'emploi.
- . Contactez immédiatement votre fournisseur si l'appareil livré est endommagé.
- . Les réparations et les autres interventions ne doivent être effectuées que par un monteur du S.A.V.
- . Coupez l'alimentation électrique de l'appareil avant de le nettoyer; débranchez la prise mâle ou déconnectez le fusible. Ne tirez jamais la prise par le câble ou avec les mains humides. Saisissez uniquement la prise en la tirant à l'horizontale.
- . Cet appareil ne contient pas de CFC, mais seulement une faible quantité d'isobutane (R600a) non polluant pour l'environnement.
- . Faites attention à ne pas endommager le circuit frigorifique de l'appareil lors de la manipulation. Si le circuit frigorifique devait cependant être endommagé, évitez tout feu ouvert ou toute source inflammable de quelque nature. Aérez parfaitement pendant quelques minutes la pièce où se trouve l'appareil.
- . Ne mettez pas en marche un appareil dont le circuit frigorifique est endommagé.
- . A l'état monté, veillez à ce ne pas couvrir ou obstruer les orifices d'entrée et de sortie d'air. Nous n'assumons aucune responsabilité pour d'éventuels dommages si l'appa-

reil a été désaffecté, a fait l'objet d'une commande erronée ou d'une réparation non conforme. Dans de tels cas, la garantie ou les autres prétentions de garantie cessent.

- . Si la conduite de raccordement de l'appareil est endommagée, elle doit être remplacée par le fabricant, son service après-vente ou des personnes qualifiées afin d'éviter tout danger.
- . **Attention!** Ne faites pas marcher d'appareils électriques à l'intérieur de l'appareil!

## Mise au rebut

### *Informations sur l'emballage de l'appareil*

Éliminez l'emballage de votre appareil de manière adéquate. Tous les matériaux d'emballage respectent l'environnement et peuvent être recyclés.

*A propos des matériaux:* Les matières plastiques peuvent aussi être recyclées. Elles sont caractérisées comme suit:

>PE< symbolise le polyéthylène, par exemple l'enveloppe extérieure et les sacs à l'intérieur.

>PS< symbolise la mousse de polystyrène, par exemple les rembourrages sans CFC.


Les cartons sont fabriqués à partir de papier recyclé et doivent être remis au ramassage du papier à recycler.

## Élimination des appareils usagés

Pour des raisons de protection de l'environnement, il est indispensable d'éliminer les appareils frigorifiques de manière conforme. Cela concerne votre présent appareil à la fin de son utilisation, ainsi que votre nouvel appareil.

**Avertissement!** Rendre inutilisables les appareils usagés qui sont hors service avant de les mettre au rebut. Retirer la prise, sectionner le câble d'alimentation, enlever ou détruire les éventuelles serrures à déclic ou à verrou. Vous éviterez ainsi que les enfants qui jouent ne s'enferment dans l'appareil (risque d'étouffement) ou ne tombent dans des situations dangereuses.

### *Conseils d'élimination:*

- . Ne pas se débarrasser de l'appareil en le jetant avec les déchets ménagers ou encombrants.
- . Le circuit frigorifique, spécialement l'échangeur thermique situé au dos de l'appareil, ne doivent pas être endommagés.
- . Le symbole  présent sur le produit ou son emballage indique que le produit ne doit pas être traité comme un déchet ménager courant, mais déposé à un point

de collecte pour le recyclage des appareils électriques et électroniques. En contribuant à la mise au rebut conforme de ce produit, vous agissez en faveur de la protection de l'environnement et de la santé de vos concitoyens. Une élimination non conforme est un danger pour l'environnement et la santé. Vous obtiendrez d'autres informations sur le recyclage de ce produit auprès de votre mairie, de votre service de voirie ou du magasin où vous avez acheté le produit.

## **Installation**

### *Lieu de montage*

L'appareil doit être installé dans une pièce bien aérée et sèche. La température environnante a une incidence sur la consommation d'électricité et le bon fonctionnement de l'appareil.

Pour ces raisons, il est conseillé:

- . de ne pas exposer l'appareil à l'insolation directe;
- . de ne pas l'installer à proximité de radiateurs, d'une cuisinière ou d'une autre source de chaleur;
- . de l'installer uniquement dans un lieu dont la température ambiante correspond à la classe climatique pour laquelle l'appareil a été conçu.

La classe climatique est indiquée sur la plaque signalétique qui se trouve en haut à droite à l'intérieur de l'appareil.

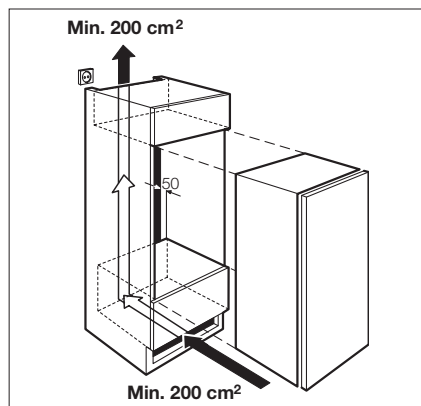
Le tableau suivant indique les températures ambiantes avec la classe climatique attribuée:

| <b>Classe climatique</b> | <b>pour température ambiante de</b> |
|--------------------------|-------------------------------------|
| SN                       | +10 à +32° C                        |
| N                        | +16 à +32° C                        |
| ST                       | +18 à +38° C                        |
| T                        | +18 à +43° C                        |

Eviter le réchauffement de l'appareil frigorifique en respectant une distance suffisante et en installant une plaque isolante appropriée. L'aération conforme de l'appareil doit être assurée.

## L'appareil frigorifique a besoin d'air

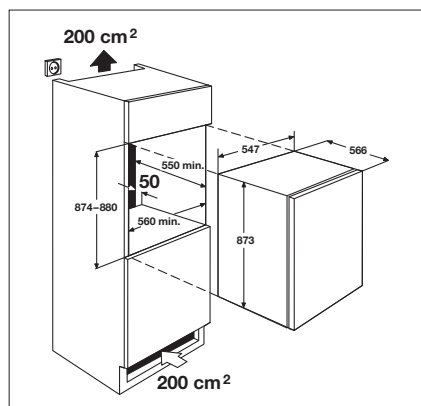
La porte de l'appareil frigorifique ferme en grande partie l'espace encastrable. Pour cette raison, l'aération doit s'effectuer par l'ouverture située dans le socle du meuble. L'air réchauffé doit pouvoir s'évacuer par le haut par l'orifice situé au dos de l'appareil. Les diamètres de l'aération doivent être de  $200\text{ cm}^2$  au minimum.



**Attention!** Veiller à ne pas couvrir ou obstruer les orifices d'entrée et de sortie d'air.

## Montage

*Dessin coté*



Une fois l'appareil monté, contrôlez particulièrement, après le changement de la butée de porte, si le joint ferme bien tout autour. Un joint de porte non étanche peut provoquer une augmentation de la condensation et donc une plus forte consommation d'énergie (Voir aussi paragraphe ("Aide en cas de panne").

### **Branchement électrique**

Une prise de courant de sécurité installée de façon conforme est requise pour le branchement électrique. Elle doit être placée de telle manière qu'il soit possible de débrancher la prise mâle.

La prise de courant de sécurité nécessaire au branchement de l'appareil doit être placée à droite ou à gauche de l'espace encastrable.

Le fusible doit être de 10 / 16 ampères au minimum. Si la prise n'est pas accessible lorsque l'appareil est installé, il convient de prendre une mesure appropriée concernant l'installation électrique qui permet de déconnecter l'appareil du secteur (fusible, intervalle de coupure du coupe-circuit protecteur de ligne min. 3 mm).

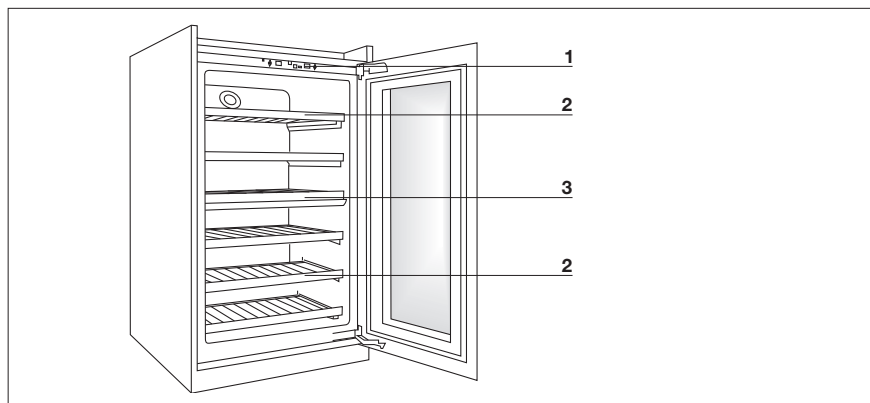
Avant de mettre l'appareil en service, contrôlez sur la plaque signalétique de l'appareil si la tension d'alimentation et la nature du courant correspondent aux valeurs du courant du secteur du lieu d'installation.

Exemple: 220 ... 240 V      50 Hz ou  
          220 ... 240 V~      50 Hz

(c'est-à-dire courant alternatif de 220 à 240 volts, 50 hertz)

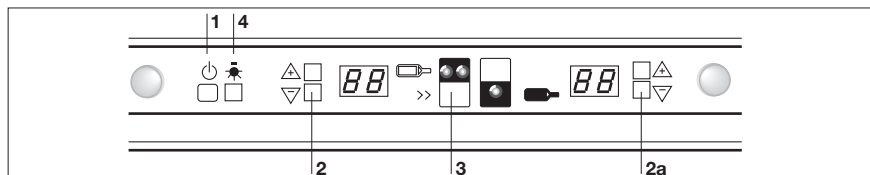
La plaque signalétique se trouve en haut à droite à l'intérieur de l'appareil.

## Description de l'appareil



- 1 Commande
- 2 Clayettes (ajustables)
- 3 Fond intermédiaire (ajustable)

## Commande



- 1 Marche / Arrêt de l'appareil  
Appuyer au minimum 3 sec. sur le bouton
- 2 Sélection de la température du haut (réglable de 5 à 18° C)  
Recommandation: 5–12° C (idéal pour les **vins blancs**, voir page 11)  
Appuyer pendant 3 sec. sur le bouton → Voyant lumineux clignote  
Le réglage de température s'effectue pas à pas.
- 2a Sélection de la température du bas (réglable de 5 à 18° C)  
Recommandation: 12–18° C (idéal pour les **vins rouges**, voir page 11)  
La température réglée dans la zone inférieure doit toujours être identique ou supérieure à celle de la zone supérieure.

### 3 Extra-froid

Appuyer sur le bouton pendant 3 sec. → Le voyant lumineux jaune est allumé.

L'appareil refroidit la zone supérieure à + 5° C en 24 heures, puis automatiquement à la température réglée.

### 4 Eclairage intérieur allumé en permanence:

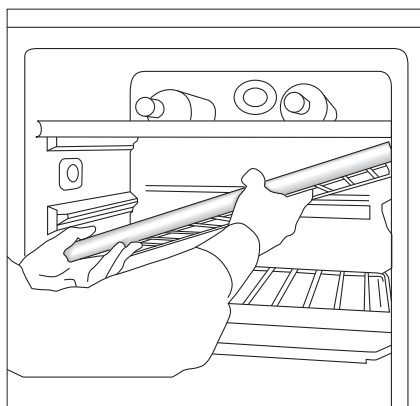
Appuyer pendant 3 sec. → ON

Eclairage intérieur uniquement allumé à l'ouverture de la porte:

Appuyer pendant 3 sec. → OFF

**Un signal sonore retentit si la porte reste ouverte plus de 5 minutes. Il est possible de l'arrêter en appuyant sur un bouton quelconque.**

### Ajuster les clayettes

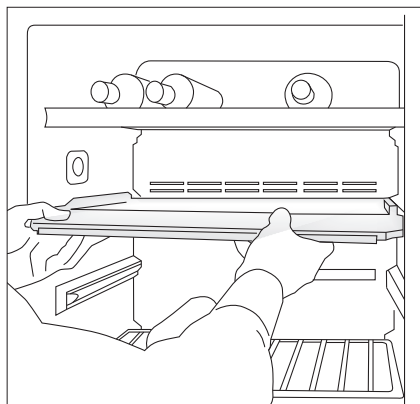


Les clayettes sont réglables en hauteur.

Tirer la clayette en avant, la soulever côté porte et la sortir. Procéder dans le sens contraire des opérations pour la positionner à une hauteur différente.



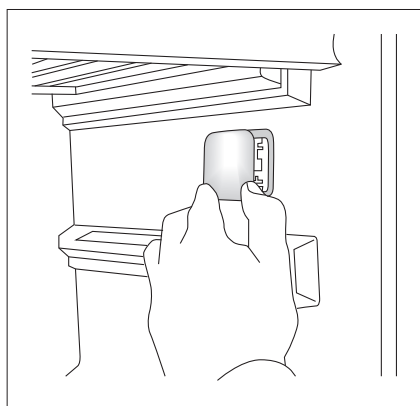
## Ajuster le fond intermédiaire



Le fond intermédiaire peut être ajusté d'une position vers le haut ou le bas. Pour cela, tirer de la paroi arrière et soulever côté porte.

La mise en place à une hauteur différente s'effectue dans le sens contraire. Veillez à insérer la partie arrière du fond intermédiaire dans l'évidement prévu dans la paroi arrière.

## Changement de l'éclairage



Décliquer l'éclairage par DEL. Desserrer le cavalier de l'éclairage. Remettre le nouvel éclairage dans le sens contraire.

**Remarque: Utiliser uniquement des DEL d'origine!**

## Conservation exacte

L'appareil dispose de 2 zones distinctes de température à propre réglage (toutes les deux réglables entre 5 et 18° C):

**Compartiment supérieur** → Vins blancs, champagnes, vins mousseux, vins rosés)

**Compartiment inférieur** → Vins rouges

La température réglée dans le compartiment inférieur doit toujours être identique ou supérieure à celle du compartiment supérieur.

## Les températures idéales\*

|               |                                                                                                     |
|---------------|-----------------------------------------------------------------------------------------------------|
| <b>6–8°</b>   | Champagne, vin mousseux, riesling, sauvignon blanc, chardonnays jeunes et vins doux, tous les rosés |
| <b>8–10°</b>  | Chardonnays d'un certain âge et sauternes                                                           |
| <b>13–15°</b> | Gamay, merlots jeunes, pinots noirs jeunes                                                          |
| <b>15–17°</b> | Bordeaux jeunes, cabernets légers, barbera, merlot                                                  |
| <b>16–18°</b> | Grands vins de Bourgogne, bordeaux, italiens, espagnols, californiens etc.                          |
| <b>17–18°</b> | Barolo, Recioto Amarone                                                                             |

(La température la plus basse est pour les vins les plus simples, la température la plus élevée pour les vins complexes de meilleure qualité, ceci dans chaque catégorie).

\* Source: Mövenpick

## Dégivrage

*Le dégivrage est automatique*

Le dégivrage de l'évaporateur placé au dos de la paroi arrière de la chambre frigorifique s'effectue automatiquement. L'eau de condensation est collectée dans la gouttière placée au dos de la paroi arrière de la chambre frigorifique, puis conduite par l'orifice d'écoulement jusqu'au bac collecteur du compresseur où elle est évaporée.

## Nettoyage et entretien

Pour des raisons d'hygiène, il est recommandé de nettoyer régulièrement l'intérieur de l'appareil, y compris l'équipement qui s'y trouve.

**Avertissement!** L'appareil ne doit pas être raccordé au secteur pendant son nettoyage: Risque de choc électrique! Avant de nettoyer l'appareil, le débrancher, tirer la prise, déconnecter le fusible ou le dévisser.

Ne jamais nettoyer l'appareil avec des nettoyeurs à vapeur. L'humidité pourrait pénétrer dans les composants électriques: Risque de choc électrique! La vapeur brûlante peut causer des dommages aux pièces en matière plastique. L'appareil doit être sec avant d'être remis en service.

**Attention!** Les huiles essentielles et les solvants organiques peuvent attaquer les pièces en matière plastique, comme par exemple le jus et les acides de fruits et le beurre, tout comme les nettoyeurs contenant de l'acide acétique. Ne jamais mettre de telles substances en contact avec les pièces de l'appareil. Ne pas utiliser de nettoyeurs à récurer.

### **Conseils d'économie d'énergie**

- . Assurer la bonne aération et la bonne ventilation de l'appareil. Ne jamais couvrir les orifices d'entrée et de sortie d'air.
- . Dans la mesure du possible, n'installez pas l'appareil à proximité de radiateurs, de tuyaux de chauffage ou de conduits de fumée, et protégez-le autant que possible du rayonnement solaire direct.
- . Laissez les portes de l'appareil ouvertes le moins longtemps possible. Plus vous refermez les portes rapidement, moins il y a de perte de froid.
- . Veillez à bien refermer les portes complètement. Le joint d'étanchéité des portes doit être bien plaqué contre le cadre du réfrigérateur.

### **Que faire si ...**

#### *Aide en cas de panne*

La panne n'est vraisemblablement qu'une petite erreur que vous pouvez solutionner vous-même à l'aide des instructions suivantes. N'effectuez aucune autre opération si les informations suivantes ne vous aident pas dans un cas concret.

**Avvertissement!** Les réparations ne doivent être effectuées que par des spécialistes. Les réparations non conformes peuvent être la cause de graves dangers pour l'utilisateur. En cas de réparation nécessaire, adressez-vous à votre magasin spécialisé ou à notre service après-vente.

| <b>Panne</b>                                                                                | <b>Cause possible</b>                                 | <b>Remède</b>                                              |
|---------------------------------------------------------------------------------------------|-------------------------------------------------------|------------------------------------------------------------|
| L'appareil ne fonctionne pas.                                                               | Appareil non connecté.                                | Mettre l'appareil en marche.                               |
|                                                                                             | Prise mâle non raccordée ou mal raccordée.            | Brancher la prise mâle.                                    |
|                                                                                             | Fusible déclenché ou défectueux.                      | Contrôler le fusible, le changer si besoin est.            |
|                                                                                             | Prise femelle défectueuse.                            | Votre électricien répare les défaillances dues au secteur. |
| La température de réfrigération est insuffisante.                                           | La température n'est pas correctement réglée.         | Consulter le paragraphe "Mise en service".                 |
|                                                                                             | La porte a été trop longtemps ouverte.                | Ne laisser la porte ouverte que le temps nécessaire.       |
|                                                                                             | L'appareil est installé près d'une source de chaleur. | Consulter le paragraphe "Lieu de montage".                 |
| L'éclairage intérieur ne fonctionne pas.                                                    | La DEL est défectueuse.                               | Consulter le paragraphe "Eclairage par DEL"                |
| Le compresseur ne répond pas immédiatement après la modification du réglage de température. | Cela est normal. Il n'y a aucune panne.               | Le compresseur se met en marche après un certain temps.    |
| Message d'erreur F1 sur le panneau de commande                                              | Sonde supérieure défectueuse.                         | Contacteur le S.A.V.                                       |
| Message d'erreur F2 sur le panneau de commande                                              | Sonde inférieure défectueuse.                         | Contacteur le S.A.V.                                       |
| Message d'erreur F3 sur le panneau de commande                                              | Ventilateur défectueux.                               | Contacteur le S.A.V.                                       |

## **Garantie**

La garantie est accordée au consommateur à compter de la date de livraison. Les éventuels défauts qui surviennent pendant la période de garantie malgré un usage conforme et qui sont dus à un défaut de matériau ou de fabrication, sont réparés par le service après-vente dans le cadre de la présente garantie.

*La garantie ne couvre pas*

- . les défauts faisant suite à la non-observation du mode d'emploi ou à un usage non conforme,
- . les demandes de dédommagement allant au-delà des garanties accordées,
- . les appareils réparés par un tiers.

## **Bruits de fonctionnement**

*Bruits normaux*

La réfrigération est rendue possible par le compresseur (élément frigorifique). Le compresseur pompe l'agent réfrigérant dans le système de réfrigération. Cela génère des bruits de fonctionnement. Des bruits sont également inévitables après l'arrêt du compresseur; ils sont dus à des différences de pression et de température.

**Cet appareil frigorifique a été fabriqué dans les règles de l'art et est équipé d'un compresseur silencieux et d'un circuit de refroidissement optimisé à cet effet.**

Certains bruits ne peuvent cependant être complètement évités. Leur intensité dépend de la taille de l'appareil.

Les bruits de fonctionnement sont particulièrement perceptibles après la mise en marche du compresseur. Ils s'amenuisent avec le temps de service.

*Bruits anormaux*

Les bruits anormaux résultent le plus souvent d'une installation inadéquate. L'appareil frigorifique doit être installé à l'horizontale et sur un sol stable. Les conduites ne doivent en aucun cas toucher le mur ou des meubles. Les conduites ne doivent pas non plus être en contact entre elles.

**Les bruits de fonctionnement sont plus fortement perçus dans une cuisine ouverte ou avec des appareils frigorifiques intégrés dans un claustra. Il ne s'agit pas d'un défaut de l'appareil, mais d'une conséquence de l'architecture intérieure.**

| <b>Bruit</b>                  | <b>Cause</b>               | <b>Remarque</b>                                                                                                 |
|-------------------------------|----------------------------|-----------------------------------------------------------------------------------------------------------------|
| Ronflement                    | Groupe frigorifique        | Bruit normal de fonctionnement du groupe frigorifique, intensité suivant la taille des appareils                |
| Vrombissement                 | Ventilateur                | Bruit normal de fonctionnement dû à la ventilation                                                              |
| Gargouillement<br>Bruissement | Circuit de refroidissement | Bruit normal de fonctionnement dû au courant de l'agent réfrigérant dans le circuit de réfrigération            |
| Sifflement                    | Circuit de refroidissement | Bruit normal de fonctionnement dû à l'injection de l'agent réfrigérant dans l'évaporateur                       |
| Craquement                    | Caisse de l'appareil       | Dilatation normale des matériaux due aux conditions de température (par exemple matières plastiques, isolation) |

## Indice

|                                                                      |    |
|----------------------------------------------------------------------|----|
| Avvertenze di sicurezza / Norme                                      | 32 |
| Smaltimento dell'imballaggio e degli apparecchi dismessi             | 33 |
| Posizionamento / Luogo d'installazione                               | 34 |
| Il vostro frigorifero ha bisogno di aria                             | 35 |
| Installazione                                                        | 35 |
| Collegamento elettrico                                               | 36 |
| Descrizione dell'apparecchio                                         | 37 |
| Allestimento interno                                                 | 37 |
| Pannello di controllo                                                | 37 |
| Messa in funzione – regolare la temperatura, spegnere il frigorifero | 37 |
| Spostare i ripiani                                                   | 38 |
| Spostare la mensola                                                  | 39 |
| Sostituire la lampada dell'illuminazione                             | 39 |
| Corretta disposizione del carico                                     | 40 |
| Le temperature ideali per il vino                                    | 40 |
| Sbrinamento                                                          | 40 |
| Pulizia                                                              | 40 |
| Consigli per il risparmio energetico                                 | 41 |
| Se qualcosa non va... Soluzione di guasti                            | 41 |
| Garanzia                                                             | 43 |
| Rumori di funzionamento                                              | 43 |

## **Gentile Cliente!**

Prima di mettere in funzione il vostro nuovo frigorifero, vi preghiamo di leggere attentamente le presenti istruzioni per l'uso. Esse contengono importanti informazioni per l'uso sicuro nonché per un'installazione e manutenzione corrette del vostro apparecchio. Il presente libretto deve essere conservato per successive consultazioni e consegnato agli eventuali futuri proprietari dell'apparecchio.

**Questo apparecchio è adatto esclusivamente al deposito di vino.**

## **Avvertenze di sicurezza**

Questo frigorifero è stato costruito nel rispetto delle norme tecniche riconosciute ed è conforme alla Direttiva Comunitaria 73/23/CEE (Bassa Tensione). Inoltre è stato collaudato SEV secondo la Direttiva sulla Compatibilità Elettromagnetica 89/336/CEE e secondo EN 55014.1993.

- . La protezione contro le scariche elettriche deve essere assicurata dall'installatore.
  - . Tensione di rete: 230 V/50 Hz
  - . Non è previsto l'uso del presente apparecchio da parte di persone con ridotte capacità fisiche, sensoriali e intellettuali oppure con insufficienti conoscenze e/o scarsa esperienza, a meno che queste persone non vengano sorvegliate o istruite da un responsabile per la loro sicurezza per quanto riguarda l'utilizzo dell'apparecchio.
- Prestare attenzione ai bambini per assicurare che non possano giocare con l'apparecchio.
- . Il frigorifero è previsto esclusivamente per un uso domestico, conforme a quanto indicato nelle istruzioni per l'uso.
  - . Qualora l'apparecchiatura al ricevimento risultasse danneggiata, vi preghiamo di rivolgervi immediatamente al vostro fornitore.
  - . Eventuali riparazioni e altri tipi di interventi devono essere effettuati esclusivamente da un installatore dell'Assistenza Tecnica.
  - . Per pulire il frigorifero, scollegare l'alimentazione elettrica: togliere la spina dalla presa di corrente, oppure spegnere l'interruttore di sicurezza. Non togliere mai la spina dalla presa con le mani bagnate oppure tirando il cavo dell'alimentazione. Afferrare sempre la spina ed estrarla dalla presa tirando in senso orizzontale.
  - . Questo apparecchio è esente da FCKW e FKW e contiene il refrigerante ecologico isobutano (R600a) in quantità ridotta.
  - . Maneggiando l'apparecchio bisogna prestare attenzione affinché non venga danneggiato il circuito refrigerante. Se nonostante tutta la cautela il circuito refrigerante dovesse essere danneggiato, bisogna evitare fiamme aperte e scintille di qualunque tipo nel luogo d'installazione. Aerare l'ambiente, nel quale è installato l'apparecchio, per alcuni minuti.



- . È vietato mettere in funzione l'apparecchio con il circuito refrigerante danneggiato.
- . Assicurare che le aperture di ventilazione e aerazione non siano coperte oppure ostruite, quando l'apparecchiatura è incassato. Il produttore declina ogni responsabilità per eventuali danni derivanti da un uso non previsto ed errato dell'apparecchio, nonché per riparazioni non eseguite a regola d'arte. In questi casi decadono tutti i diritti di garanzia e altre pretese di responsabilità.
- . Se il cavo d'allacciamento dell'apparecchio risultasse danneggiato, è necessario rivolgersi al produttore, al Servizio di Assistenza Tecnica oppure ad altro personale qualificato per la sostituzione, per non incorrere in rischi.
- . **Attenzione!** Non far funzionare apparecchi elettrici all'interno del frigorifero!

## **Smaltimento**

### *Informazioni riguardanti l'imballaggio*

Smaltire i materiali d'imballaggio in modo appropriato. Tutti i materiali utilizzati per d'imballaggio sono ecologici e quindi riciclabili.

### *Informazioni riguardanti i materiali*

Anche i materiali sintetici possono essere riciclati e sono perciò identificati dalle seguenti sigle:

>PE< per polietilene, p. es. l'involucro esterno e i sacchetti all'interno

>PS< per polistirolo espanso, p. es. per le parti di imbottitura. In linea di massima il polistirolo è esente da FCKW.

Le parti in cartone vengono prodotte con carta riciclata e dovrebbero essere smaltite di nuovo con la carta straccia.


## **Smaltimento delle apparecchiature dimesse**

Per salvaguardare l'ambiente è necessario che i frigoriferi vengano smaltiti correttamente. Questo vale sia per il vostro apparecchio vecchio sia, un giorno quando avrà finito il suo ciclo vitale, per quello nuovo.

**Attenzione!** Rendere gli apparecchi dismessi inutilizzabili prima di smaltirli: togliere la spina, tagliare il cavo e rimuovere o distruggere eventuali serrature a catenaccio o a scatto. In questo modo si evita che i bambini, giocando, possano accidentalmente chiudersi nell'apparecchiatura (pericolo di soffocamento!) o rischiare in qualche altra maniera la loro vita.

### *Avvertenze per lo smaltimento:*

- . L'apparecchiatura non può essere smaltita come rifiuto domestico o rifiuto ingombrante.

- . Non danneggiare il circuito refrigerante, in modo particolare lo scambiatore di calore sul retro dell'apparecchiatura.
- . Il simbolo  sul prodotto o sull'imballo indica che la presente apparecchiatura non può essere trattata come normale rifiuto domestico, ma deve essere consegnata ad un centro di raccolta specializzato per il riciclaggio di apparecchiature elettriche ed elettroniche. Grazie al corretto smaltimento del prodotto date il vostro contributo per salvaguardare l'ambiente e la salute dei vostri concittadini, che altrimenti potrebbero essere compromessi. Ulteriori informazioni sul riciclaggio del frigorifero vengono fornite dalle autorità comunali, dal servizio locale di smaltimento dei rifiuti oppure dal negozio, presso il quale avete acquistato il prodotto.

## Posizionamento

### *Luogo d'installazione*

L'apparecchiatura deve essere installata in un luogo asciutto e ben aerato. La temperatura dell'ambiente influisce sul consumo energetico e sul buon funzionamento del frigorifero.

Per questo motivo l'apparecchiatura

- . non deve essere esposta direttamente ai raggi solari;
- . non deve essere installata vicino a termosifoni, stufe da riscaldamento o altre fonti di calore;
- . deve essere collocata in un luogo con una temperatura d'ambiente conforme alla classe di appartenenza, per la quale è stata concepita.

La classe di appartenenza è riportata sulla targa matricola, che si trova all'interno del frigorifero, in alto a destra.

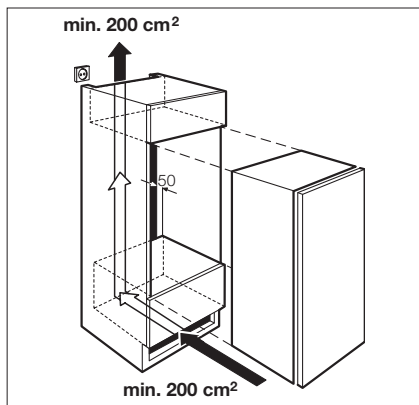
La tabella sottostante indica quale temperatura dell'ambiente corrisponde a quale classe di appartenenza:

| <b>Classe di appartenenza</b> | <b>per temperature dell'ambiente</b> |
|-------------------------------|--------------------------------------|
| SN                            | da +10 a +32° C                      |
| N                             | da +16 a +32° C                      |
| ST                            | da +18 a +38° C                      |
| T                             | da +18 a +43° C                      |

Per assicurare una corretta ventilazione e prevenire il surriscaldamento dell'apparecchiatura, bisogna prevedere uno spazio sufficiente per l'aerazione o applicare una piastra d'isolamento termico.

## Il vostro frigorifero ha bisogno di aria

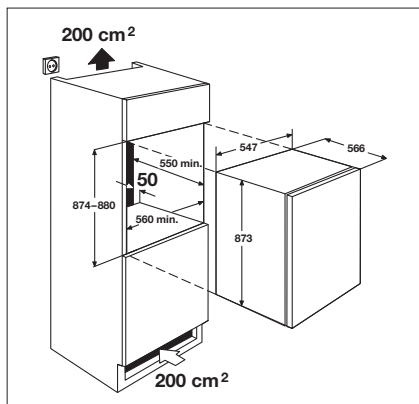
La porta del frigorifero copre in gran parte la nicchia di incasso. Per questo motivo l'aerazione deve essere assicurata dall'apertura nello zoccolo del mobile. L'aria riscaldata deve poter defluire attraverso la fessura d'aria sul retro del mobile verso l'alto. Le sezioni d'aerazione devono essere di almeno 200 cm<sup>2</sup>.



**Attenzione!** Per assicurare una corretta ventilazione, tali aperture di ventilazione non devono essere coperte e devono essere tenute libere da ogni ostruzione.

## Incasso

*Disegno quotato*



Assicuratevi dopo l'incasso dell'apparecchiatura, soprattutto se fosse stata invertita la posizione della porta, che la guarnizione sia stagna. Una tenuta non appropriata della porta può comportare un aumento della condensa e quindi un maggiore consumo di energia (vedi anche capitolo "Soluzione di guasti").

### **Collegamento elettrico**

Per l'allacciamento elettrico deve essere disponibile una presa con messa a terra installata secondo le norme vigenti. Dovrebbe essere posizionata in modo tale che sia possibile estrarre la spina.

La presa con messa a terra necessaria per l'allacciamento dell'apparecchiatura dovrebbe essere collocata a sinistra o a destra della nicchia d'incasso.

La protezione elettrica deve essere di almeno 10/16 Ampere. Qualora la presa, ad apparecchiatura incassata, non fosse accessibile, bisogna prevedere un dispositivo adeguato nell'installazione elettrica che consenta di scollegare l'apparecchio dalla rete (interruttore di sicurezza, distanza di apertura dei contatti: almeno 3 mm).

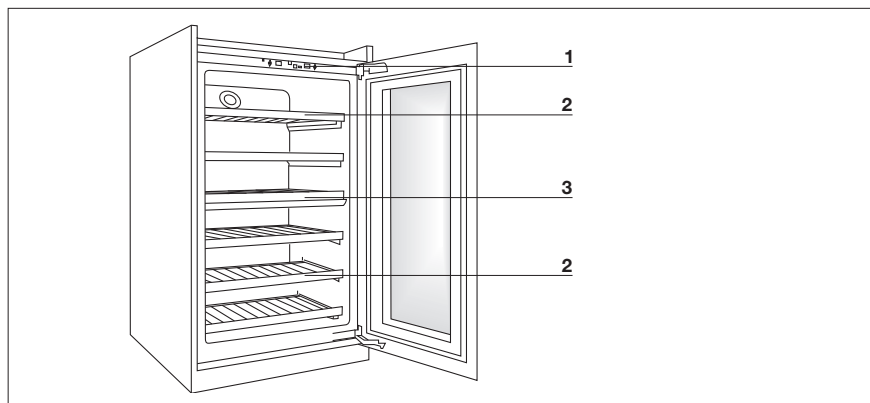
Prima della messa in funzione verificare sulla targa matricola dell'apparecchiatura che la tensione e il tipo di corrente corrispondano ai valori della rete presente sul luogo d'installazione.

p.es. AC      220 ... 240 V      50 Hz oppure  
                 220 ... 240V~      50 Hz

(vale a dire da 220 a 240 Volt di corrente alternata, 50 Hertz)

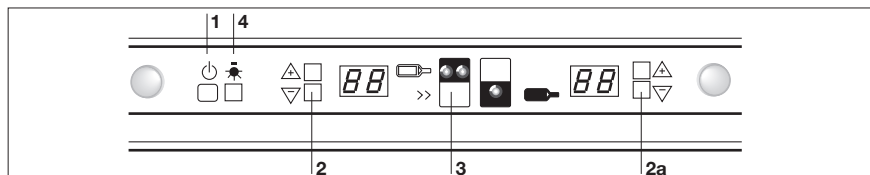
La targa matricola si trova all'interno dell'apparecchiatura, in alto a destra.

## Descrizione dell'apparecchiatura



- 1 Pannello di controllo
- 2 Ripiani (regolabili)
- 3 Mensola (regolabile)

## Pannello di controllo



- 1 Accensione / spegnimento dell'apparecchio  
Premere il tasto per 3 secondi
- 2 Selezione delle temperatura reparto superiore (regolabile da 5 a 18°C)  
Consigliato: 5–12° C (ideale per **vino bianco**, vedi pag. 11)  
Premere il tasto per 3 secondi → l'indicazione lampeggia  
La temperatura può essere regolata gradualmente.
- 2a Selezione delle temperatura reparto inferiore (regolabile da 5 a 18° C)  
Consigliato: 12–18° C (ideale per **vino rosso**, vedi pag. 11)  
La temperatura impostata nel reparto inferiore deve essere uguale o più alta di quella del reparto superiore.

### 3 Supercool

Premere il tasto per 3 secondi → la spia gialla si accende.

Il reparto superiore viene raffreddato nel giro di 24 ore a +5° C e in seguito automaticamente in base alla temperatura impostata.

### 4 Illuminazione interna sempre accesa:

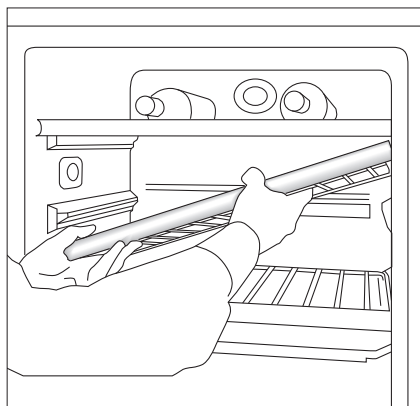
premere per 3 secondi → ON

Illuminazione interna accesa solo all'apertura della porta:

premere per 3 secondi → OFF

**Se la porta rimane aperta per più di 5 minuti, si attiva un allarme acustico.  
Per disattivarlo basta premere brevemente un qualsiasi tasto.**

### Spostare i ripiani

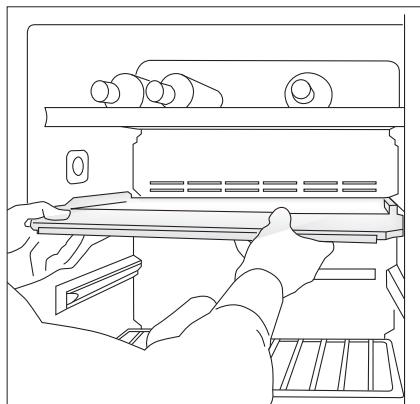


I ripiani possono essere regolati in altezza.

Per fare ciò, tirare il ripiano verso di voi, alzarlo dal lato della porta ed estrarlo.

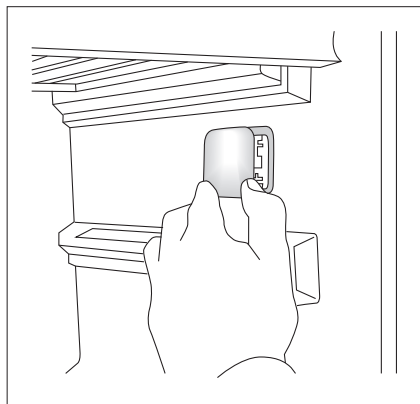
Per riposizionarlo ad un'altezza diversa, procedere nell'ordine inverso.

## Spostare la mensola



La mensola può essere spostata di una posizione più in alto o in basso. Per fare ciò, estrarla dalla parete posteriore, tirarla verso di voi e sollevarla dal lato della porta. Per riposizionarla all'altezza desiderata, procedere in ordine inverso. Controllare che la parte posteriore della mensola sia stata inserita bene nella fessura predisposta sulla parete posteriore.

## Sostituire la lampada dell'illuminazione



Sganciare la copertura della lampadina. Allentare il collegamento a spina con la lampadina dell'illuminazione. Inserire la nuova lampadina procedendo in ordine inverso.

**Avvertenza! Utilizzate solo lampadine originali del produttore!**

## Corretta disposizione del carico

L'apparecchiatura dispone di due zone di temperatura regolabili separatamente (impostabili ambedue da 5° C a 18° C):

**reparto superiore** → vino bianco, champagne, spumante, vino rosato

**reparto inferiore** → vino rosso

Tenete conto che la temperatura impostata nel reparto inferiore deve essere almeno uguale o più alta di quella del reparto superiore.

## Temperature ideali per i vini\*

|               |                                                                                                                 |
|---------------|-----------------------------------------------------------------------------------------------------------------|
| <b>6–8°</b>   | Champagne, spumanti, Chasselas, Riesling, Sauvignon Blanc, Chardonnay giovane e vini dolci, tutti i vini rosati |
| <b>8–10°</b>  | Chardonnay maturi e Sauternes                                                                                   |
| <b>13–15°</b> | Gamay, Merlot giovani, Pinot Noir giovani                                                                       |
| <b>15–17°</b> | Bordeaux giovane, Cabernet leggero, Barbera, Merlot                                                             |
| <b>16–18°</b> | Burgunder maturo, Bordeaux, vini italiani, spagnoli e californiani, ecc.                                        |
| <b>17–18°</b> | Barolo, Reciotto, Amarone                                                                                       |

(La temperatura più bassa vale per i vini più semplici, quella più alta per i vini più raffinati e di qualità superiore delle singole categorie)

\* Fonte: Mövenpick

## Sbrinamento

*Lo sbrinamento del vano frigorifero avviene automaticamente*

Lo sbrinamento dell'evaporatore sulla parete posteriore del vano frigorifero avviene in modo automatico. L'acqua derivante dallo sbrinamento viene raccolta in una canale di scarico sul retro del vano frigorifero e condotta attraverso il foro di scarico nella bacinella di raccolta sul compressore, dove evapora.

## Pulizia e manutenzione

Per motivi igienici bisogna provvedere periodicamente ad una pulizia dell'intero del frigorifero, compresi i ripiani e gli accessori.

**Avvertenza!** Prima di iniziare la pulizia, scollegare l'apparecchiatura dalla rete elettrica – pericolo di scosse elettriche! Prima degli interventi di manutenzione spegnere l'apparecchiatura e scollegare il cavo d'alimentazione oppure spegnere o svitare l'interruttore di sicurezza.



Non utilizzare mai dispositivi a vapore per pulire l'apparecchiatura. L'umidità potrebbe penetrare nelle parti elettriche -> rischio di scosse elettriche! Il vapore caldo potrebbe inoltre danneggiare le parti in plastica. L'apparecchiatura deve essere ben asciutta prima di metterla di nuovo in funzione.

**Attenzione!** Oli essenziali e solventi organici, quali per esempio succhi e acidi di frutta, burro e detersivi contenenti acido acetico, possono attaccare le parti in plastica. Evitare il contatto di tali sostanze con le componenti dell'apparecchiatura! Non utilizzare detersivi abrasivi!

### **Consigli per il risparmio energetico**

- . Assicurare una corretta ventilazione attorno all'apparecchiatura. Non coprire mai le aperture d'aerazione!
- . Non collocare l'apparecchio vicino a fonti di calore, tubi del riscaldamento o fuoriuscite di fumi e tenere al riparo dai raggi diretti del sole.
- . Aprire le porte dell'apparecchio solo per il tempo strettamente necessario. Più rapidamente vengono chiuse le porte, meno si disperde il fresco dell'interno.
- . Accertarsi che le porte siano completamente chiuse. La porta deve aderire perfettamente al telaio del frigorifero.

### **Se qualcosa non va...**

#### *Soluzione di guasti*

Può capitare che un guasto sia in realtà dovuto ad un piccolo inconveniente che siete in grado di rimuovere voi stessi, seguendo le indicazioni di seguito riportate. Astenetevi tuttavia da ogni altro intervento, qualora le informazioni qui fornite non servissero nel caso concreto a risolvere il problema.

**Avvertenza!** Gli interventi di riparazione del frigorifero per vini devono essere eseguiti da personale qualificato. Riparazioni non eseguite a regola d'arte aumentano notevolmente il rischio per l'utente. Per le riparazioni rivolgetevi al vostro negoziante oppure al nostro Centro di Assistenza Tecnica.

| <b>Inconveniente</b>                                                  | <b>Possibile causa</b>                                                                                                                                                         | <b>Soluzione</b>                                                                                                                                                                                                      |
|-----------------------------------------------------------------------|--------------------------------------------------------------------------------------------------------------------------------------------------------------------------------|-----------------------------------------------------------------------------------------------------------------------------------------------------------------------------------------------------------------------|
| L'apparecchiatura non funziona.                                       | L'apparecchiatura non è accesa.<br>La spina non è inserita bene nella presa.<br>È intervenuto l'interruttore di sicurezza oppure è difettoso.<br>La presa è difettosa.         | Accendere l'apparecchiatura.<br>Inserire la spina.<br>Controllare ed eventualmente sostituire l'interruttore di sicurezza.<br>I guasti alla rete elettrica devono essere riparati dal vostro elettricista di fiducia. |
| La temperatura nel frigorifero è troppo alta.                         | La temperatura non è stata impostata correttamente.<br>La porta è rimasta aperta per un tempo prolungato.<br>L'apparecchiatura è stata collocata vicino a una fonte di calore. | Controllare nel capitolo "Messa in funzione".<br>Aprire la porta solo lo stretto necessario.<br>Controllare nel capitolo "Luogo di installazione".                                                                    |
| L'illuminazione interna non funziona.                                 | Il LED è difettoso.                                                                                                                                                            | Controllare nel capitolo "Illuminazione".                                                                                                                                                                             |
| Dopo aver modificato la temperatura, il compressore non parte subito. | È normale; non c'è nessun inconveniente.                                                                                                                                       | Dopo un po' di tempo il compressore si avvia automaticamente.                                                                                                                                                         |
| Messaggio d'errore F1 sul display                                     | Il sensore superiore è difettoso.                                                                                                                                              | Chiamare l'Assistenza.                                                                                                                                                                                                |
| Messaggio d'errore F2 sul display                                     | Il sensore inferiore è difettoso.                                                                                                                                              | Chiamare l'Assistenza.                                                                                                                                                                                                |
| Messaggio d'errore F3 sul display                                     | La ventola è difettosa.                                                                                                                                                        | Chiamare l'Assistenza.                                                                                                                                                                                                |

## **Garanzia**

La garanzia inizia con la data di consegna dell'apparecchio all'utente finale. Eventuali difetti che dovessero manifestarsi durante il periodo di garanzia nonostante l'uso previsto e corretto dell'apparecchio e che siano imputabili ad un difetto di fabbricazione o del materiale, saranno rimossi nell'ambito della presente garanzia dal Centro di Assistenza Tecnica.

*Sono esclusi dalla garanzia:*

- . eventuali difetti dovuti alla non osservanza delle presenti istruzioni per l'uso o ad un uso improprio
- . richieste di risarcimento per danni non inclusi nella garanzia
- . apparecchi che sono stati riparati da terzi

## **Rumori di funzionamento**

*Rumori del tutto normali*

Il raffreddamento nel frigorifero è assicurato da un compressore (generatore del freddo). Il compressore pompa il refrigerante attraverso il sistema di refrigerazione. Questo processo è inevitabilmente accompagnato da rumori, che continuano anche dopo lo spegnimento del compressore a causa delle variazioni di pressione e temperatura.

**Il presente impianto frigorifero è stato concepito secondo lo stato attuale della tecnica ed è stato dotato di un compressore molto silenzioso e di un circuito refrigerante ottimizzato dal punto di vista della rumorosità.**

Ciononostante non è possibile evitare completamente alcuni rumori, la cui intensità dipende dalla dimensione del frigorifero.

Tali rumori di funzionamento sono udibili maggiormente subito dopo l'accensione del compressore e perdono d'intensità nel corso del funzionamento.

*Rumori anomali*

Rumori anomali sono da imputare normalmente ad un'installazione non adeguata. Il frigorifero deve essere installato o incassato orizzontalmente e deve risultare ben stabile.

Le tubazioni non devono essere assolutamente a contatto con pareti o con altri mobili, e non devono toccarsi tra di loro.

**In cucine aperte oppure in presenza di frigoriferi inseriti in pareti divisorie dell'ambiente, i normali rumori di funzionamento vengono avvertiti più intensamente. Questo non costituisce un difetto del frigorifero, ma è semplicemente dovuto alle circostanze architettoniche.**

| <b>Anomalia</b>      | <b>Causa</b>          | <b>Annotazione</b>                                                                                              |
|----------------------|-----------------------|-----------------------------------------------------------------------------------------------------------------|
| “Borbottio”          | Generatore del freddo | Normale rumore di funzionamento del generatore del freddo; l'intensità dipende dalla dimensione del frigorifero |
| Ronzio               | Ventilatore           | Normale rumore di funzionamento dovuto alla ventilazione                                                        |
| Gorgoglio<br>Fruscio | Circuito refrigerante | Normale rumore di funzionamento dovuto al passaggio del refrigerante nel circuito refrigerante                  |
| Fischio              | Circuito refrigerante | Normale rumore di funzionamento dovuto all'iniezione del refrigerante nell'evaporatore                          |
| Scricchiolio         | Cassa del frigorifero | Dilatazioni normali dei materiali dovute alla temperatura, p. es. del materiale sintetico e di quello isolante  |

## Contents

|                                                    |    |
|----------------------------------------------------|----|
| Safety Instructions / Standards                    | 46 |
| Disposal of packaging and old appliances           | 47 |
| Installation / Installation site                   | 48 |
| Your cooler needs air                              | 49 |
| Installation                                       | 49 |
| Electrical connection                              | 50 |
| Product description                                | 51 |
| Interior fittings                                  | 51 |
| User panel                                         | 51 |
| Commissioning – setting temperature, switching off | 51 |
| Adjusting storage racks                            | 52 |
| Adjusting the temperature zone divider             | 53 |
| Changing the light fitting                         | 53 |
| Proper loading                                     | 54 |
| Ideal drinking temperatures                        | 54 |
| Defrosting                                         | 54 |
| Cleaning                                           | 54 |
| Energy-saving tips                                 | 55 |
| What to do if ....Troubleshooting                  | 55 |
| Guarantee                                          | 57 |
| Operating noises                                   | 59 |

## Dear Customer

Please read these instructions carefully before starting to use your wine cooler. They contain important information about the safe operation, installation and maintenance of your appliance.

Please keep them for reference and pass them on to any subsequent user.

**This unit is intended solely for storing wine.**

## Safety Instructions

This refrigerator conforms to recognised technical regulations and to the EC guideline /EEC (low voltage guideline). It has been checked for compliance with electrical safety regulations in accordance with EMC guideline 89/336/EEC and EN 55014.1993.

- . Electrical safety (shock-hazard protection) must be effected as part of the installation procedure.
- . Mains voltage 230V/50Hz.
- . This device is not intended for use by persons who have a physical, sensory or mental impairment or lack of experience and knowledge except when they are monitored or instructed in how to use the device by a person responsible for their safety. Children should be supervised to ensure that they do not play with the device.
- . This appliance should be used for domestic purposes only in accordance with the user instructions.
- . If you have received a faulty appliance, contact your supplier immediately.
- . Repairs and modifications must only be carried out by a qualified service engineer.
- . Disconnect from the mains when cleaning; pull out the plug or deactivate the fuse. Never pull the plug out of the socket by the cable or with wet hands. Always take hold of the plug itself and pull it straight out of the socket.
- . This appliance is CFC- and HFC-free and contains small quantities of Isobutane (R600a), an environmentally friendly coolant.
- . You must ensure that the cooling circuit is undamaged when handling this appliance. However, if it becomes damaged, avoid proximity to open fires and heat sources of all kinds. The room in which the appliance is located should be ventilated for a few minutes.
- . Never use an appliance with a damaged circuit.
- . Ensure that the ventilation openings to and from a built-in appliance are never blocked or covered. No liability will be accepted for any damage incurred owing to misuse of the appliance or as a result of repairs carried out by unqualified personnel. In this case neither the guarantee nor any other liability claims will apply.

- . In the interests of safety, faulty connection cables for this appliance must be replaced by your local Service Force Centre or similarly qualified personnel.
- . **Warning:** Do not operate any electrical appliances inside the cooler.

## **Disposal**

### *Information about the appliance packaging*

Dispose of your appliance packaging properly. None of the packaging materials used are harmful to the environment and they may be re-used.

*About the materials:* the plastics may also be recycled and are identified as follows:

>PE< for polyethylene e.g. in the outer casing and internal pockets.

>PS< for polystyrene foam, e.g. in padding. Essentially CFC-free.


The cardboard used is made from recycled paper and should also be put out for old paper collection.

## **Disposal of old appliances**

Refrigeration equipment must be properly disposed of in a way which protects the environment. This applies to your old appliance and to your new unit once it has reached the end of its service life.

**Warning:** Please ensure that old, worn appliances are rendered unusable before disposal by removing the plug, cutting the network cable, and removing or destroying any snap fastenings or bolts. You will thus prevent children from locking themselves in the appliance during play (risk of suffocation) or endangering their lives in any other way.

### *Disposal instructions:*

- . The appliance must not be disposed of in the dustbin or with normal household rubbish.
- . The coolant circuit, particularly the heat exchanger at the back of the appliance, must not be damaged.
- . The  symbol on the product or its packaging indicates that this product is not to be handled as normal household waste but is to be taken to a recycling collection point for electrical and electronic goods. By correctly disposing of this product you are contributing to the protection of the environment and to the health of your fellow human beings. Improper disposal endangers health and the environment. Further information about the recycling of this product may be obtained from your town hall, refuse collection department or the store where you purchased the product.

## Installation

### *Installation site*

The appliance should be positioned in a well-ventilated, dry room. The ambient temperature will influence energy consumption and the proper functioning of the unit. For this reason, the appliance

- . Should not stand in direct sunlight;
- . Should not stand near a radiator, a stove or any other heat source;
- . Should be located only where the ambient temperature is compatible with the climatic classification of the appliance.

You will find the climatic classification on the nameplate inside the appliance on the top right-hand side.

The following table specifies the ambient temperature range for each climatic classification:

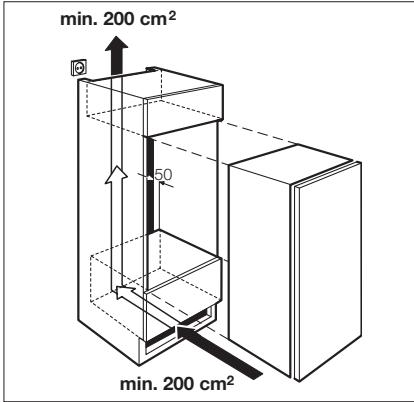
| <b>Climatic classification</b> | <b>for an ambient temperature of</b> |
|--------------------------------|--------------------------------------|
| SN                             | +10 to +32° C                        |
| N                              | +16 to +32° C                        |
| ST                             | +18 to +38° C                        |
| T                              | +18 to +43° C                        |

To prevent the appliance from heating up, ensure that an adequate ventilation gap is retained and install a suitable thermal insulation panel. An adequate flow of air to and from the cooling system must be ensured.



### The cooler needs air

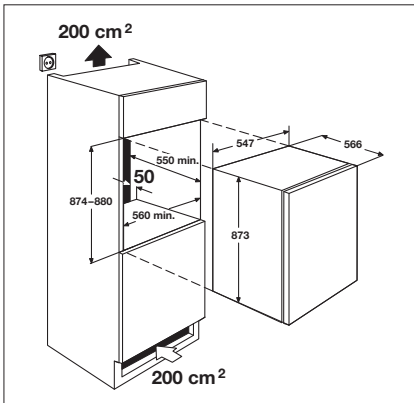
The cooler door seals the installed unit almost completely, so an air vent must be provided in the base of the housing. Warmed air must be conducted via the ventilation shaft to the rear wall of the housing and then expelled upwards. The ventilation channels should measure at least 200 cm<sup>2</sup> in cross-section.



**Warning!** To ensure the proper functioning of the appliance, air vents should never be blocked or covered.

### Installation

*Scale drawing*



After installing the unit, and particularly if the door hinge is reversed, please ensure that the door seal is tight all round. An imperfect door seal can lead to increased condensation and thus to higher energy consumption (see the section headed “Troubleshooting”).

### **Electrical connection**

A properly installed socket outlet with earthing contact is required for electrical connection, positioned so that it is possible to pull out the mains plug.

The socket outlet with earthing contact used to connect the appliance should be positioned on the left or right-hand side adjacent to the housing.

Electrical fuse protection of at least 10/16 amperes must be provided. If the socket is no longer accessible once the appliance has been built-in, suitable measures must be taken during electrical installation to ensure that the appliance can be disconnected from the mains (fuse, LP [line protection] contact opening width of at least 3 mm).

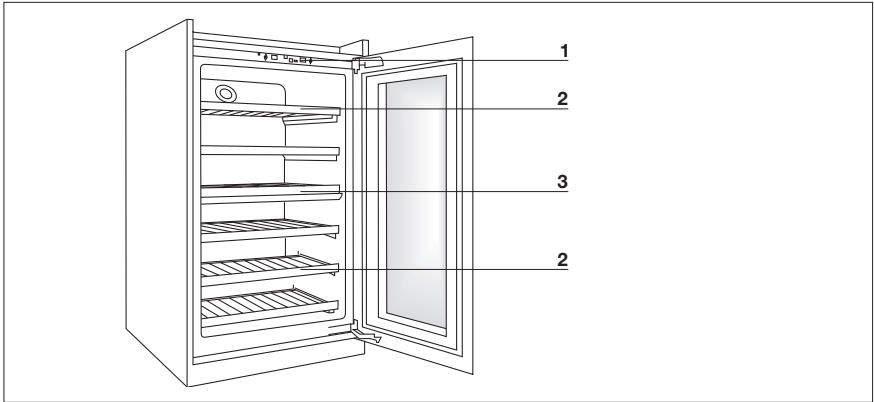
Before operating the appliance, check the data plate to ensure compliance of the connection voltage and type of frequency with the mains network values at the installation site.

|         |               |          |
|---------|---------------|----------|
| e.g. AC | 220 ... 240 V | 50 Hz or |
|         | 220 ... 240V~ | 50 Hz    |

(i.e. 220 to 240 volt alternating current, 50 Hertz)

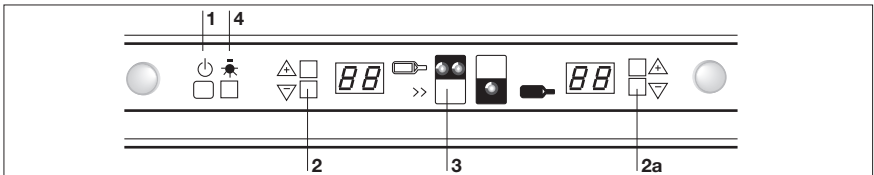
The dataplate is located inside the appliance on the top right-hand side.

## Product description



- 1 Control panel
- 2 Storage racks (adjustable)
- 3 Temperature zone divider (adjustable)

## Control panel



- 1 Appliance on/off  
Press for at least 3 seconds.
- 2 Select upper zone temperature (5 to 18° C, adjustable)  
Recommendation: 5–12° C (ideal for **white wine**, see page 11)  
Press for at least 3 seconds → indicator flashes  
The temperature can be adjusted in steps.
- 2a Select lower zone temperature (5 to 18°C, adjustable)  
Recommendation: 12–18° C (ideal for **red wine**, see page 11)  
The temperature set for the lower zone must always be the same as or higher than that in the upper zone.

### 3 Supercool

Press for 3 seconds → the yellow pilot light illuminates.

The appliance cools the upper zone for 24 hours at +5° C and then automatically at the set temperature.

### 4 Interior light switched on permanently:

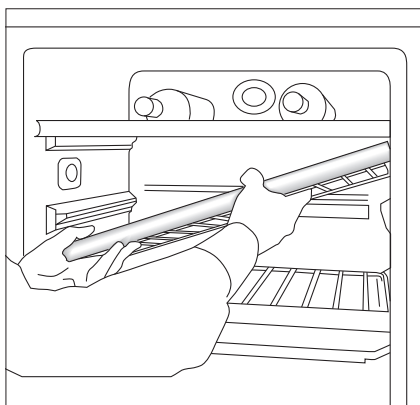
Press for 3 seconds → ON

Interior light on only while the door is open:

Press for 3 seconds → OFF

**If the door is kept open for longer than 5 minutes, an acoustic door alarm will sound. This can be switched off by briefly pressing any button.**

### To adjust storage racks

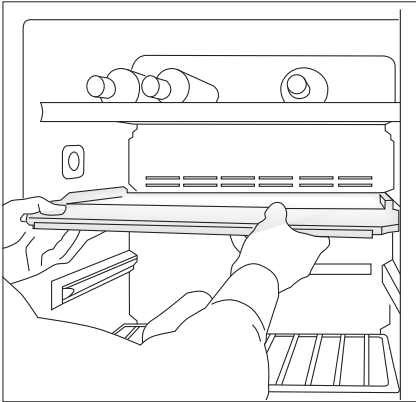


The height of the storage racks is adjustable.

Pull the shelf forwards, lift on the door side and remove.

Reverse this procedure to replace the shelf at a different level.

### To adjust the temperature zone divider



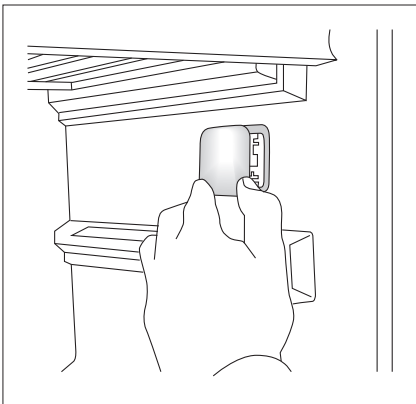
The temperature zone divider can be raised or lowered by 1 position.

Pull forwards away from the rear wall, and lift on door side.

Reverse this procedure to replace at a different level.

Please ensure that the rear section of the temperature zone divider slots into the groove provided in the rear wall.

### To change LED lighting



Click off the LED light cover. Loosen the plug of the LED light fitting. Reverse this procedure to insert a new LED light fitting.

**Note: Please use only original LED light fittings provided by the manufacturer.**

## Proper loading

The appliance is separated into 2 adjustable temperature zones (both adjustable from 5 to 18° C):

**Top compartment** → white wine, champagne, sparkling wine, rosé wine.

**Bottom compartment** → red wine

Please ensure that the temperature set for the bottom compartment is always at least the same as or higher than that in the top compartment.

## Ideal drinking temperatures\*

|               |                                                                                                                     |
|---------------|---------------------------------------------------------------------------------------------------------------------|
| <b>6–8°</b>   | Champagne, sparkling wines, Chasselas, Riesling, Sauvignon Blanc, young Chardonnays and sweet wines, all rosé wines |
| <b>8–10°</b>  | Mature Chardonnays and Sauternes                                                                                    |
| <b>13–15°</b> | Gamay, young Merlots, young Pinot Noir wines                                                                        |
| <b>15–17°</b> | Young Bordeaux, light Cabernet, Barbera, Merlot                                                                     |
| <b>16–18°</b> | Big Burgundies, Bordeaux, Italian, Spanish and Californians, etc.                                                   |
| <b>17–18°</b> | Barolo, Reciotto Amarone                                                                                            |

(The lower temperature is suitable for more simple wines, and the higher for the more complex, better quality wines of each category).

\* Source: Mövenpick

## Defrosting

*The cooler defrosts automatically.*

The evaporator behind the rear wall of the cooler defrosts automatically. The condensate collects in the drainage channel behind the rear wall of the cooler, and flows through the drainage hole into the drip tray by the compressor where it evaporates.

## Cleaning and maintenance

For reasons of hygiene, the interior of the appliance, including all internal fittings, should be cleaned regularly.

**Warning!** Because of the risk of electric shock, the appliance should not be connected to the mains during cleaning. Before cleaning, switch off the appliance, pull out the mains plug or deactivate and/or remove the fuse.

Never steam-clean the appliance. Dampness may penetrate the electrical components, creating the risk of an electric shock. Hot steam may damage the plastic components. The appliance must be dry before it is used again.

**Caution!** Plastic components may be attacked by essential oils and organic solvents such as fruit juices and the acids in butter, as well as by detergents containing vinegar. Such substances should not come into contact with appliance components. Do not use abrasive cleaning agents.

### **Energy-saving tips**

- . Ensure that the appliance is adequately ventilated. Never cover air vents.
- . Do not install the unit near radiators, radiator pipes or smoke extractors and protect it as far as possible from direct sunlight
- . Make sure the unit doors are kept open for as short a time as possible. The quicker the doors are closed again, the less cold is lost.
- . Make sure that the doors are closed fully and correctly. The door seal must be flush against the frame of the fridge.

### **What to do if...**

#### *Troubleshooting*

Any malfunction will probably be due to a minor fault which you will be able to rectify yourself with the aid of the following instructions. Do not attempt any more extensive repairs yourself, should the following information prove unhelpful in solving a particular problem.

**Warning!** Repairs to the wine cooler should only be carried out by qualified personnel. Repairs undertaken incorrectly may cause considerable risk to the user. Contact your local Service Force Centre.

**Service and spare parts**

In the event of your appliance requiring service, or if you wish to purchase spare parts, please contact your local Service Force Centre by telephoning:

**08705 929929**

Your telephone call will be automatically routed to the Service Force Centre covering your post code area.

For the address of your local Service Force Centre and further information about Service Force, please visit the website at [www.serviceforce.co.uk](http://www.serviceforce.co.uk)

Before calling out an engineer, please ensure you have read the details under the heading "Something Not Working."

When you contact the Service Force Centre you will need to give the following details:

1. Your name, address and post code
2. Your telephone number
3. Clear and concise details of the fault
4. The model and serial number of the appliance (found on the rating plate)
5. The purchase date

**Please note that a valid purchase receipt or guarantee documentation is required for in-guarantee service calls.**

**Customer care department**

For general enquiries concerning your AEG appliance or for further information on AEG products, please contact our Customer Care Department by letter or telephone at the address below or visit our website at [www.aeg.co.uk](http://www.aeg.co.uk)

Major Appliances  
Addington Way  
Luton  
Bedfordshire  
LU4 9QQ  
08705 950 950(\*)

\* calls to this number may be recorded for training purposes.



| <b>Fault</b>                                                                      | <b>Possible cause</b>                              | <b>Solution</b>                                                           |
|-----------------------------------------------------------------------------------|----------------------------------------------------|---------------------------------------------------------------------------|
| Appliance doesn't work.                                                           | Appliance is not switched on.                      | Switch on.                                                                |
|                                                                                   | Mains plug is loose or not plugged in.             | Insert the mains plug.                                                    |
|                                                                                   | Fuse has triggered or is defective.                | Check fuse and replace if necessary.                                      |
|                                                                                   | Socket is defective.                               | Faults with the mains supply must be repaired by a qualified electrician. |
| Inadequate cooling chamber temperature.                                           | Temperature has not been properly set.             | Please see under "Commissioning".                                         |
|                                                                                   | Door was open for a long period.                   | Only open door for as long as necessary.                                  |
|                                                                                   | The appliance is positioned next to a heat source. | Please see under "Installation site".                                     |
| Interior light doesn't work.                                                      | LED is defective.                                  | Please see under "LED lighting".                                          |
| The compressor doesn't cut in immediately after changing the temperature setting. | This is normal and not due to a fault.             | The compressor cuts in automatically after a short time.                  |
| Error message F1 on control panel.                                                | Upper sensor defective.                            | Contact customer service.                                                 |
| Error message F2 on control panel.                                                | Lower sensor defective.                            | Contact customer service.                                                 |
| Error message F3 on control panel.                                                | Fan defective.                                     | Contact customer service.                                                 |

## **Guarantee conditions**

### *Standard Guarantee Conditions*

AEG offer the following guarantee to the first purchaser of this appliance:

1. The guarantee is valid for 12 months commencing when the appliance is handed over to the first retail purchaser, which must be verified by purchase invoice or similar documentation.
1. The guarantee does not cover commercial use.
2. The guarantee covers all parts or components which fail due to faulty workmanship or faulty material. The guarantee does not cover appliances where defects or poor performance are due to misuse, accidental damage, neglect, faulty installation, unauthorised modification or attempted repair, commercial use or failure to observe requirements and recommendations set out in the instruction book.
3. This guarantee does not cover such parts as light bulbs, removable glassware, or plastic.
4. Should guarantee repairs be necessary the purchaser must inform the nearest customer service office (AEG's service or authorised agent). AEG reserves the right to stipulate the place of repair (i.e. the customer's home, place of installation or AEG workshop).
5. The guarantee or free replacement includes both labour and materials.
6. Repairs carried out under guarantee do not extend the guarantee period for the appliance. Parts removed during guarantee repairs become the property of AEG.
7. The Purchaser's statutory rights are not affected by this guarantee.

### *European Guarantee*

- . If you should move to another country within Europe then your guarantee moves with you to your new home subject to the following qualifications:
- . The guarantee starts from the date you first purchased your product
- . The guarantee is for the same period and to the same extent for labour and parts as exists in the new country of use for this brand or range of products
- . This guarantee relates to you and cannot be transferred to another user
- . Your new home is within the European Community (EC) or European Free Trade Area
- . The product is installed and used in accordance with our instructions and is only used domestically, i.e. a normal household
- . The product is installed taking into account regulations in your new country

Before you move please contact your nearest Customer Care centre, listed below, to give them details of your new home. They will then ensure that the local Service Organisation is aware of your move and able to look after you and your appliances.

|         |           |                      |
|---------|-----------|----------------------|
| France  | Senlis    | +33 (0)3 44 62 29 29 |
| Germany | Nürnberg  | +49 (0)800 234 7378  |
| Italy   | Pordenone | +39 (0)800 117511    |
| Sweden  | Stockholm | +46 (0)8 672 5360    |
| UK      | Luton     | +44 (0)8705 950 950  |

### **Operating Noises**

#### *Noises which are entirely normal*

The chill cabinet is cooled by a compressor (refrigeration aggregate). The compressor pumps coolant through the cooling system, producing operating noises. Even when the compressor cuts out, noises caused by changes in temperature and pressure are unavoidable.

**This cooler is fitted with a quiet compressor and a low-noise cooling circuit designed in line with the latest technical developments.** However, a certain level of noise, dependent on the size of the cooler, is inevitable. Operating noise will be most audible immediately after the compressor cuts in. It becomes quieter as the operating period continues.

#### *Noises which are not normal*

Unusual noise is normally the result of improper installation. The cooler must be installed or built-in so that it is level and stable. Under no circumstances must tubing come into contact with a wall, other furniture or with another tubing.

**Where coolers are installed in open-plan kitchens or in partition walls, the level of operating noise will be heard more acutely. However, this is due to the surrounding architecture and not to a fault with the cooler.**

| <b>Description</b>                | <b>Cause</b>    | <b>Comment</b>                                                                                     |
|-----------------------------------|-----------------|----------------------------------------------------------------------------------------------------|
| Droning                           | Cooling system  | Normal operating noise of the cooling system. The level is dependent on the size of cooler.        |
| Humming                           | Fan             | Normal operating noise of the fan.                                                                 |
| Gurgling<br>Babbling<br>Murmuring | Cooling circuit | Normal operating noise as coolant flows through the circuit.                                       |
| Hissing                           | Cooling circuit | Normal operating noise as coolant is injected into the condenser.                                  |
| Cracking                          | Cooler housing  | Normal as materials expand and contract due to temperature variations (e.g. plastics, insulation). |

## Índice

|                                                            |    |
|------------------------------------------------------------|----|
| Indicaciones de seguridad / normas                         | 62 |
| Eliminación de embalajes y aparatos viejos                 | 63 |
| Instalación / lugar de instalación                         | 64 |
| Su refrigerador necesita aire                              | 65 |
| Empotrado                                                  | 65 |
| Conexión eléctrica                                         | 66 |
| Descripción del aparato                                    | 67 |
| Equipamiento interior                                      | 67 |
| Controles                                                  | 67 |
| Puesta en servicio – ajuste de la temperatura, desconexión | 67 |
| Cambiar la posición de las rejillas                        | 68 |
| Cambiar la posición de la bandeja                          | 69 |
| Cambiar la iluminación                                     | 69 |
| Guardar correctamente                                      | 70 |
| Las temperaturas de cata ideales                           | 70 |
| Descongelación                                             | 70 |
| Limpieza                                                   | 70 |
| Consejos para ahorrar energía                              | 71 |
| Qué hacer si... Ayuda en caso de averías                   | 71 |
| Garantía                                                   | 73 |
| Ruidos de funcionamiento                                   | 73 |

**Estimada/o cliente:**

Antes de poner en servicio su nuevo refrigerador, lea detenidamente estas instrucciones de uso. Contienen importantes informaciones sobre el funcionamiento seguro, instalación y mantenimiento del aparato.

Guarde las instrucciones de uso para poderlas consultar más adelante. Transmítalas a eventuales propietarios futuros del aparato.

**El uso de este dispositivo está destinado exclusivamente a la conservación de vino.**

**Indicaciones de seguridad**

El refrigerador cumple las normas reconocidas de la técnica y la directiva de la UE sobre baja tensión, está certificado por SEV de acuerdo con la directiva sobre compatibilidad electromagnética 89/336/CEE y EN 5014.1993.

- . La seguridad eléctrica (protección contra contacto accidental) debe quedar garantizada por un correcto empotrado.
- . Tensión de red 230 V / 50 Hz.
- . Este aparato no debe ser utilizado por personas con facultades físicas, sensoriales o mentales reducidas ni por personas con poca experiencia o conocimientos, excepto si durante la utilización del aparato hubiera alguien responsable de su seguridad vigilándoles o enseñándoles.  
Los niños deben estar vigilados para asegurarse de que no juegan con el aparato.
- . Utilice este aparato exclusivamente para fines domésticos y de acuerdo con lo descrito en las instrucciones de uso.
- . Si ha recibido Ud. un aparato defectuoso, póngase en contacto inmediatamente con su distribuidor.
- . Las reparaciones e intervenciones de otro tipo deben ser realizadas únicamente por montadores del servicio técnico.
- . Interrumpa el suministro eléctrico para limpiar el refrigerador; extraiga el enchufe o desconecte el fusible. No extraiga nunca el enchufe tirando del cable o con las manos mojadas. Agarre siempre del mismo enchufe y sáquelo del tomacorriente en línea recta.
- . Este aparato no contiene CFC ni fluorocarbonos, en su lugar utiliza una pequeña cantidad de isobutano (R600a), un refrigerante respetuoso con el medio ambiente.
- . Al manejar el aparato debe tenerse cuidado de no dañar el circuito de refrigeración. Si no obstante resultara dañado dicho circuito, deberá evitarse toda llama directa o fuente de encendido. La habitación donde se halle el aparato deberá ventilarse durante unos minutos.
- . No se debe poner en funcionamiento un aparato con el circuito de refrigeración dañado.
- . En estado empotrado se deberá tener cuidado de que las aberturas de aireación y desaireación no queden cubiertas ni cerradas. Si el aparato se utiliza para fines no previstos, se maneja de forma incorrecta o se repara de forma inadecuada, no

se podrá asumir ninguna responsabilidad por eventuales daños. En tal caso, la garantía u otras reclamaciones de responsabilidad quedan anuladas.

- . Si se daña la línea de conexión de este aparato, deberá ser sustituida por el fabricante, su servicio de asistencia técnica o personal con similar cualificación para evitar posibles riesgos.
- . **Cuidado:** No utilice aparatos eléctricos en el interior del refrigerador.

## **Eliminación**

### *Información sobre el embalaje del aparato*

Elimine adecuadamente el material de embalaje de su aparato. Todos los artículos de embalaje utilizados son respetuosos con el medio ambiente y reutilizables.

*Sobre los materiales:* Los plásticos pueden ser reutilizados y están marcados de la siguiente manera:

>PE< significa polietileno, p. ej. en el envoltorio exterior y en las bolsas del interior.

>PS< significa espuma de poliestireno, p. ej. en las piezas acolchadas, por principio sin CFC.


Las piezas de cartón se elaboran a partir de papel reciclado y deberían depositarse nuevamente en los contenedores de recogida de papel usado.

## **Eliminación de aparatos viejos**

Por razones medioambientales, los aparatos de refrigeración deben eliminarse adecuadamente. Esto es de aplicación para su aparato anterior y también para el nuevo, una vez cumplida su vida útil.

**¡Cuidado!** Por favor, inutilice los aparatos usados antes de desecharlos. Extraiga el enchufe de red, retire el cable de red, elimine o inutilice eventuales cerraduras de resorte o corredizas. Evitará así el riesgo de que niños jugando puedan encerrarse dentro del aparato (¡peligro de asfixia!) o que se produzcan otras situaciones de peligro para sus vidas.

### *Indicaciones de eliminación:*

- . El aparato no debe eliminarse conjuntamente con los residuos domésticos ni con muebles viejos.
- . No se debe dañar el circuito de refrigeración, es especial el intercambiador de calor situado en la parte posterior del aparato.
- . El símbolo  situado sobre el producto o su embalaje indica que este producto no debe tratarse como residuo doméstico normal, sino ser llevado a un punto de recogida para el reciclaje de aparatos eléctricos y electrónicos. Desechando cor-

rectamente este producto estará contribuyendo a proteger el medio ambiente y la salud de las personas. Una eliminación incorrecta pone en peligro el medio ambiente y la salud pública. Obtendrá más información sobre el reciclaje de este producto en su ayuntamiento, servicio de recogida de residuos o en el comercio donde haya comprado el producto.

## **Instalación**

### *Lugar de instalación*

El aparato debe colocarse en una habitación bien ventilada y seca. La temperatura ambiente influye en el consumo energético y en el buen funcionamiento del aparato. Por ello, el aparato

- . no debe estar expuesto a la radiación solar directa;
- . no debe estar situado junto a radiadores, hornos u otras fuentes de calor;
- . debe situarse en un emplazamiento cuya temperatura ambiente coincida con la clase de clima para la cual se ha diseñado el aparato.

La clase de clima está indicada en la placa de características, situada en la parte superior derecha del espacio interior del aparato.

La siguiente tabla muestra las temperaturas ambiente asignadas a cada clase de clima:

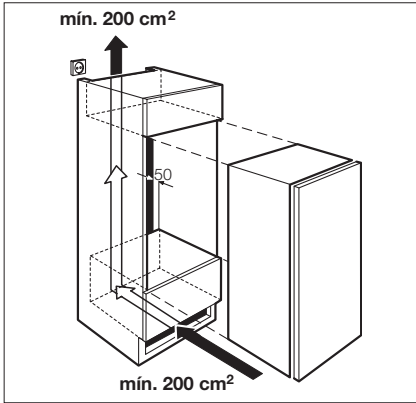
| <b>Clase de clima</b> | <b>para temperatura ambiente de</b> |
|-----------------------|-------------------------------------|
| SN                    | de +10 a +32° C                     |
| N                     | de +16 a +32° C                     |
| ST                    | de +18 a +38° C                     |
| T                     | de +18 a +43° C                     |

Debe evitarse que el refrigerador se caliente dejando una distancia suficiente e instalando una pantalla térmica adecuada. Debe garantizarse una correcta aireación y desaireación del refrigerador.



### El refrigerador necesita aire

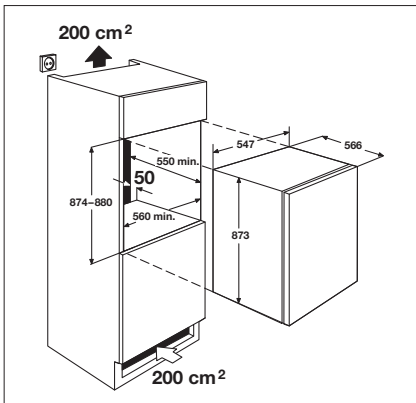
La puerta del refrigerador hermetiza en gran medida el nicho de empotrado. Por esa razón, la ventilación debe producirse a través de la abertura practicada en el zócalo del mueble. El aire calentado debe poder ser extraído hacia arriba a través del conducto de aire situado en la parte posterior del mueble. Las secciones transversales de los conductos de ventilación deben ser de al menos 200 cm<sup>2</sup>.



**¡Cuidado!** Para no perjudicar el funcionamiento del aparato, las aberturas de ventilación no deben cubrirse ni cerrarse.

### Empotrado

*Dibujo acotado*



Compruebe después de empotrar el aparato, sobre todo si ha cambiado el tope de la puerta, si la junta de estanqueidad de la puerta hermetiza correctamente en todo el perímetro. Una junta que hermetice mal puede provocar un aumento de la condensación y con ello un mayor consumo energético (véase también el aparato “Ayuda en caso de averías”).

### **Conexión eléctrica**

Para establecer la conexión eléctrica es necesario un tomacorriente con puesta a tierra instalado reglamentariamente. Debe estar colocado de forma que sea posible sacar el enchufe tirando de él.

El tomacorriente con puesta a tierra necesario para conectar el aparato debería situarse a la izquierda o la derecha del nicho de empotrado.

La protección por fusible debe ser de al menos 10/16 amperios. Si con el aparato empotrado, el tomacorriente ya no resulta accesible, deberán tomarse las medidas adecuadas en la instalación eléctrica que garanticen que el aparato se pueda desconectar de la red (fusible, anchura de la abertura de contacto con protección de línea mín. 3 mm).

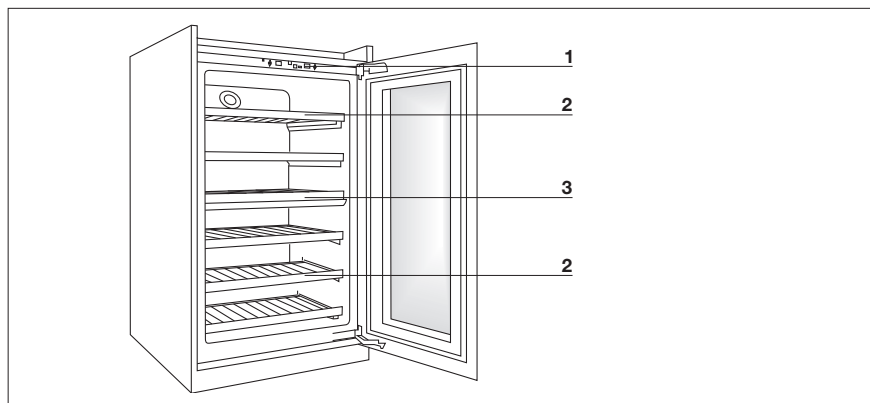
Antes de la puesta en servicio, compruebe en la placa de características del aparato si la tensión de conexión y el tipo de corriente coinciden con los valores de la red eléctrica en el lugar de instalación.

p. ej. CA      220 ... 240 V      50 Hz, o bien  
                  220 ... 240 V~      50 Hz

(es decir, de 220 a 240 voltios de corriente alterna, 50 hertzios)

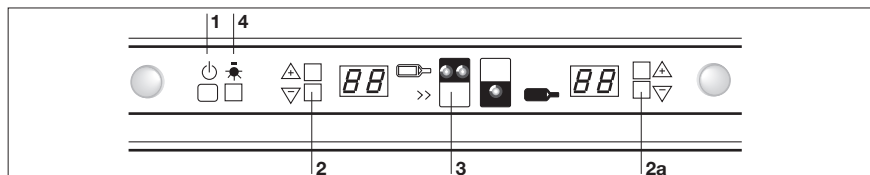
La placa de características se encuentra en la parte superior derecha del espacio interior del aparato.

## Descripción del aparato



- 1 Controles
- 2 Rejillas (móviles)
- 3 Bandeja (móvil)

## Controles



- 1 Conectar/desconectar el aparato  
Pulse esta tecla durante al menos 3 segundos
- 2 Selección de temperatura arriba (ajustable de 5 a 18 °C)  
Recomendación: 5–12° C (ideal para **vino blanco**, vea pag. 11)  
La luz parpadea tras pulsar la tecla durante 3 segundos  
La temperatura se puede ajustar gradualmente.
- 2a Selección de temperatura abajo (ajustable de 5 a 18 °C)  
Recomendación: 12–18° C (ideal para **vino tinto**, vea pag. 11)  
La temperatura ajustada en la zona inferior debe ser siempre igual o mayor a la temperatura en la zona superior.

### 3 Supercool

La luz de control amarilla se enciende tras pulsar la tecla durante 3 segundos.

El aparato refrigera la zona superior durante 24 horas a +5 °C y posteriormente se sitúa de forma automática en la temperatura ajustada.

### 4 Iluminación interior conectada de forma permanente:

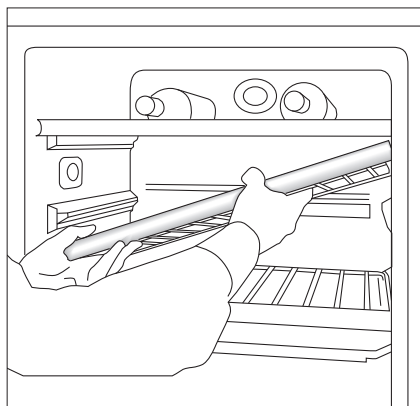
Se conecta tras pulsar la tecla durante 3 segundos

Iluminación interior conectada sólo al abrir la puerta:

Se desconecta tras pulsar la tecla durante 3 segundos

**Si la puerta permanece abierta durante más de 5 minutos, suena una alarma. Este sonido cesa pulsando brevemente cualquier tecla.**

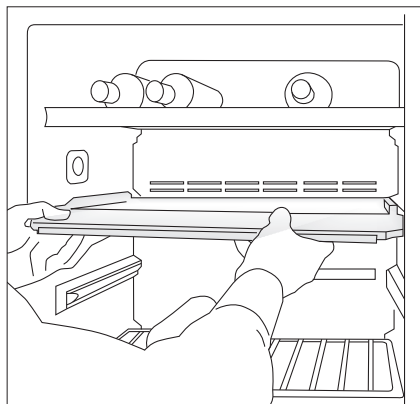
### Cambiar la posición de las rejillas



Las rejillas se pueden ajustar en altura.

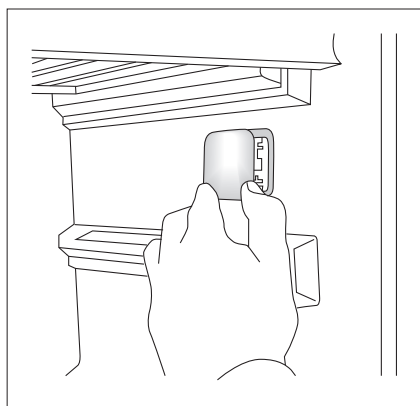
Para ello, tire de la rejilla hacia delante, levante por el lado de la puerta y extraiga. Inserte la rejilla en otra altura procediendo en orden inverso.

## Cambiar la posición de la bandeja



La bandeja se puede mover 1 posición hacia arriba o hacia abajo. Para ello, tire desde la pared trasera hacia delante y levante por el lado de la puerta. Inserte la bandeja en otra altura procediendo en orden inverso. Asegúrese de que la parte posterior de la bandeja se inserta en la escotadura prevista para ello en la pared trasera.

## Cambiar el diodo de iluminación



Pulse para desconectar el diodo de iluminación. Suelte la conexión por enchufe del diodo. Inserte el nuevo diodo de iluminación en orden inverso.

**Nota: Utilice sólo diodos originales del fabricante.**

## Guardar correctamente

El aparato dispone de dos zonas térmicas ajustables por separado (ambas ajustables de 5 a 18° C):

**Compartimiento superior:** → vino blanco, Cava, espumosos, vino rosado

**Compartimiento inferior:** → vino tino

Por favor, recuerde que la temperatura ajustada en el compartimiento inferior debe ser como mínimo igual o superior a la del compartimiento superior.

## Las temperaturas de cata ideales\*

|               |                                                                                                                |
|---------------|----------------------------------------------------------------------------------------------------------------|
| <b>6–8°</b>   | Cavas, espumosos, Chasselas, Riesling, Sauvignon blanco, Chardonnays jóvenes y vinos dulces, todos los rosados |
| <b>8–10°</b>  | Chardonnays y Sauternes envejecidos                                                                            |
| <b>13–15°</b> | Gamay, Merlots jóvenes, tintos jóvenes Pinot                                                                   |
| <b>15–17°</b> | Burdeos joven, Cabernet suave, Barbera, Merlot                                                                 |
| <b>16–18°</b> | Grandes Borgoñas, Burdeos, italianos, españoles, californianos, etc.                                           |
| <b>17–18°</b> | Barolo, Reciotto Amarone                                                                                       |

(Las temperaturas más bajas corresponden a los vinos más sencillos, las más altas para los vinos más complejos y de mejor calidad de cada categoría.)

\* Fuente: Mövenpick

## Descongelación

*El espacio de refrigeración se descongela automáticamente*

La descongelación del evaporador situado tras la pared posterior del espacio de refrigeración se produce automáticamente. El agua condensada se recoge en el canal de salida situado tras la pared posterior, pasa a través del orificio de salida a la tina colectora junto al compresor y allí se evapora.

## Limpieza y mantenimiento

Por razones de higiene, conviene limpiar periódicamente el interior del aparato, incluyendo el equipamiento interior.

**¡Atención!** Durante la limpieza, es imprescindible que el aparato esté desconectado de la red eléctrica - ¡peligro de descarga eléctrica! Antes de comenzar los trabajos de limpieza, desconecte el aparato y extraiga el enchufe o desconecte el fusible y desenrósquelo.

No limpie nunca el aparato con limpiadores de vapor. La humedad podría penetrar en los componentes eléctricos – ¡peligro de descarga eléctrica! El vapor caliente puede provocar daños en las piezas de plástico. El aparato debe estar seco antes de volverlo a poner en funcionamiento.

**¡Atención!** Los aceites esenciales y disolventes orgánicos pueden corroer las piezas de plástico, p. ej. el zumo y los ácidos de las frutas y la mantequilla, así como los detergentes que contienen ácido acético. Tales sustancias no deben entrar en contacto con las piezas del aparato. No utilice detergentes abrasivos.

### **Consejos energéticos**

- . Asegure una suficiente aireación y desaireación del aparato. Nunca cubra las aberturas de ventilación.
- . No instale el dispositivo cerca de cuerpos o tubos que desprendan calor o salidas para humos y protéjalo todo lo que sea posible de la luz directa solar.
- . Mantenga abiertas las puertas del dispositivo durante el menor tiempo posible. Cuanto más rápido cierre las puertas, menor cantidad de frío se perderá.
- . Compruebe que ha cerrado las puertas completa y correctamente. El cierre hermético de la puerta deberá quedar fijado de forma adecuada sobre el marco del refrigerador.

### **Qué hacer si...**

#### *Ayuda en caso de averías*

En caso de haber algún problema, es posible que se trate de un pequeño fallo que Ud. mismo pueda resolver con ayuda de las siguientes indicaciones. No realice por sí mismo otras reparaciones si las siguientes informaciones no solucionan su problema concreto.

**¡Atención!** Sólo personal especializado puede realizar reparaciones en el armario acondicionador. Una reparación inadecuada puede provocar peligros considerables para el usuario. En caso de requerir una reparación, diríjase a su distribuidor especializado o a nuestro servicio de asistencia técnica.

| <b>Avería</b>                                                                               | <b>Posible causa</b>                                 | <b>Solución</b>                                                  |
|---------------------------------------------------------------------------------------------|------------------------------------------------------|------------------------------------------------------------------|
| El aparato no funciona.                                                                     | El aparato no está conectado.                        | Conecte el aparato.                                              |
|                                                                                             | El enchufe no está insertado o está flojo.           | Inserte el enchufe.                                              |
|                                                                                             | El fusible se ha disparado o está defectuoso.        | Compruebe el fusible, cámbielo en caso necesario.                |
|                                                                                             | El tomacorriente está defectuoso.                    | Las averías en la red eléctrica las reparará su electricista.    |
| La temperatura de refrigeración no es suficiente.                                           | La temperatura no está ajustada correctamente.       | Consulte el apartado «Puesta en servicio».                       |
|                                                                                             | La puerta se ha dejado abierta mucho tiempo.         | No deje abierta la puerta más de lo estrictamente necesario.     |
|                                                                                             | El aparato está situado junto a una fuente de calor. | Consulte el apartado «Lugar de instalación».                     |
| La iluminación interior no funciona.                                                        | Diodo defectuoso.                                    | Consulte el apartado «Diodo de iluminación».                     |
| Después de cambiar la temperatura ajustada, el compresor no se pone en marcha de inmediato. | Es normal, no se trata de ninguna avería.            | El compresor arrancará por sí mismo después de un cierto tiempo. |
| Mensaje de error F1 en los controles                                                        | Sensor superior defectuoso.                          | Llame al servicio de asistencia técnica.                         |
| Mensaje de error F2 en los controles                                                        | Sensor inferior defectuoso.                          | Llame al servicio de asistencia técnica.                         |
| Mensaje de error F3 en los controles                                                        | Ventilador defectuoso.                               | Llame al servicio de asistencia técnica.                         |



## **Garantía**

La garantía se concede a partir de la fecha de entrega del aparato al consumidor final. El servicio de asistencia técnica resolverá cualquier defecto que aparezca durante el periodo de garantía a pesar de realizar un uso reglamentario del aparato y que sea atribuible a errores de fabricación o en los materiales.

### *La garantía no cubre*

- . Defectos causados por inobservancia de las instrucciones de servicio o uso inapropiado.
- . Reclamaciones de indemnización por daños que excedan las prestaciones de nuestra garantía.
- . Aparatos reparados por terceros.

## **Ruidos de funcionamiento**

### *Ruidos completamente normales*

La refrigeración en el armario es posible gracias al funcionamiento de un compresor (grupo refrigerador). El compresor bombea el refrigerante a través del sistema de refrigeración, lo que produce ruidos de funcionamiento. Asimismo son inevitables los ruidos ocasionados por diferencias de presión y temperatura incluso después de desconectar el compresor.

### **Este compresor está equipado con un compresor silencioso y un circuito de refrigeración con ruido optimizado de acuerdo con los últimos avances de la técnica.**

No obstante, no pueden evitarse por completo ciertos ruidos, cuyo volumen depende del tamaño del refrigerador.

Estos ruidos de funcionamiento se escuchan sobre todo inmediatamente después de conectar el compresor. Después van reduciéndose progresivamente.

### *Ruidos anormales*

En la mayoría de los casos, los ruidos no habituales tienen su origen en un empotrado inadecuado. El refrigerador debe instalarse y empotrarse en posición nivelada y estable. Las tuberías no deberán en ningún caso tocar las paredes u otros muebles. Tampoco deberán estar las tuberías en contacto unas con otras.

**En cocinas abiertas, o cuando los refrigeradores están empotrados en separadores de ambientes, los ruidos de funcionamiento normales se hacen más perceptibles. Esto no es un defecto del refrigerador, sino un efecto de las condiciones arquitectónicas.**

| <b>Tipo de ruido</b>             | <b>Causa</b>                    | <b>Observación</b>                                                                                              |
|----------------------------------|---------------------------------|-----------------------------------------------------------------------------------------------------------------|
| Vibración                        | Grupo refrigerador              | Ruido de funcionamiento normal del grupo refrigerador, el volumen depende del tamaño del refrigerador           |
| Zumbido                          | Ventilador                      | Ruido de funcionamiento normal ocasionado por la ventilación                                                    |
| Gárgaras<br>Burbujeo<br>Murmullo | Circuito de refrigeración       | Ruido de funcionamiento normal por el flujo del refrigerante por el circuito de refrigeración                   |
| Siseo                            | Circuito de refrigeración       | Ruido de funcionamiento normal por la inyección del refrigerante en el evaporador                               |
| Crujido                          | Caja del armario acondicionador | Tensiones/alargamientos normales provocados por la temperatura en los materiales, p. ej. plásticos, aislamiento |

## Índice

|                                                              |    |
|--------------------------------------------------------------|----|
| Regras/normas de segurança                                   | 76 |
| Eliminação da embalagem e de aparelhos usados                | 77 |
| Montagem / local de montagem                                 | 78 |
| O seu frigorífico precisa de ar                              | 79 |
| Montagem                                                     | 79 |
| Ligação eléctrica                                            | 80 |
| Descrição do aparelho                                        | 81 |
| Equipamento interior                                         | 81 |
| Dispositivo de comando                                       | 81 |
| Colocação em funcionamento – Ajustar a temperatura, desligar | 81 |
| Ajustar as prateleiras                                       | 82 |
| Ajustar a prateleira intermédia                              | 83 |
| Trocar as lâmpadas                                           | 83 |
| Armazenar correctamente                                      | 84 |
| Temperaturas ideais para as bebidas                          | 84 |
| Descongelação                                                | 84 |
| Limpeza                                                      | 84 |
| Conselhos para poupar energia                                | 85 |
| O que fazer se ... Solucionamento de avarias                 | 85 |
| Garantia                                                     | 87 |
| Ruídos de funcionamento                                      | 87 |

### **Estimada cliente, estimado cliente,**

antes de colocar o seu novo aparelho de refrigeração em funcionamento, leia o presente manual de instruções com atenção. Este contém informações importantes sobre a utilização segura, montagem e manutenção do aparelho.

Deverá guardar o manual de instruções para consultas posteriores.

Em caso de venda, o manual deve ser entregue ao comprador.

### **Este aparelho destina-se exclusivamente a conservar vinho.**

#### **Normas de segurança**

O frigorífico corresponde às normas técnicas reconhecidas e à directiva europeia /CEE (directiva sobre baixa tensão) e foi verificado pela SEV (Associação Suíça dos Electricistas) em conformidade com a directiva 89/336/CEE relativa à compatibilidade electromagnética e com a norma EN 55014.1993.

- . A segurança eléctrica (protecção contra contacto accidental) deve ser assegurada pela instalação.
- . Tensão de rede: 230V/50Hz.
- . Este aparelho não é para ser utilizado por pessoas com faculdades físicas, sensoriais ou mentais reduzidas nem por pessoas com pouca experiência ou conhecimentos, excepto se estiver alguém a vigiá-las ou a ensiná-las e que seja responsável pela sua segurança durante a utilização do aparelho.  
As crianças devem ser vigiadas de modo a garantir que não brincam com o aparelho.
- . Use este aparelho apenas para fins domésticos e conforme descrito nas instruções de utilização.
- . Caso tenha adquirido um aparelho danificado, entre imediatamente em contacto com o seu fornecedor.
- . As reparações e outros tipos de acesso ao aparelho só podem ser efectuados por um técnico do serviço de assistência a clientes.
- . Para limpar o aparelho, desligue a alimentação de corrente através da ficha ou do fusível. Nunca puxe a ficha pelo cabo nem toque na tomada com as mãos húmidas. Agarre sempre pela ficha e retire-a da tomada.
- . Este aparelho não contém CFC nem HFC, utilizando o fluido refrigerante não poluente isobutano (R600a) em quantidades reduzidas.
- . Ao manusear o aparelho, prestar atenção para não danificar o circuito de refrigeração. Se, não obstante, ocorrerem danos no circuito de refrigeração, deverão evitar-se chamas vivas e todos os tipos de fontes de ignição. Arejar o espaço onde o aparelho se encontra durante alguns minutos.
- . Não é permitido colocar em funcionamento um aparelho com o circuito de refrigeração danificado.

- . Com o aparelho montado, deve assegurar-se que as aberturas de ventilação e exaustão não estão cobertas ou obstruídas. Se o aparelho for utilizado de forma indevida ou incorrecta ou reparado por pessoas não habilitadas, não poderemos assumir qualquer responsabilidade por eventuais danos. Neste caso não é válido o recurso à garantia ou a outras reclamações de responsabilidade.
- . Em caso de danos no cabo de ligação deste aparelho, e a fim de evitar riscos, este deverá ser substituído pelo fabricante, pelo respectivo serviço de assistência a clientes ou por pessoal igualmente qualificado.
- . **Aviso:** Não accionar dispositivos eléctricos no interior do aparelho.

## **Eliminação**

### *Informação relativa à embalagem do aparelho*

Elimine devidamente o material de embalagem do seu aparelho. Todos os materiais de embalagem utilizados são biocompatíveis e reutilizáveis.

*Relativamente aos materiais:* Os plásticos também podem ser reutilizados e estão assinalados do seguinte modo:

>PE< para polietileno, por ex. nos invólucros exteriores e nos sacos do interior.

>PS< para poliestireno expandido, por ex. nas peças almofadadas, geralmente isento de CFC.

As peças de cartão são feitas com papel reciclado, devendo ser novamente colocadas num ponto de recolha de papel reciclado.


## **Eliminação de aparelhos usados**

Por motivos de protecção ambiental, os aparelhos de refrigeração devem ser eliminados em centros especializados. Isto aplica-se tanto ao seu aparelho actual como ao aparelho novo, quando deixar de o utilizar.

**Aviso!** Os aparelhos antigos devem ser inutilizados antes da respectiva eliminação. Retirar a ficha, separar o cabo de alimentação e remover ou destruir os fechos de mola ou as fechaduras. Desta forma evita que alguma criança, ao brincar, fique fechada no aparelho (perigo de asfíxia!) ou se coloque noutra tipo de situações potencialmente fatais.

### *Normas de eliminação:*

- . O aparelho não pode ser eliminado juntamente com o lixo doméstico ou entulhos.
- . O circuito de refrigeração, especialmente o permutador de calor na parte posterior do aparelho, não pode sofrer danos.

- O símbolo  no produto ou na embalagem indica que este produto não pode ser tratado como lixo doméstico normal, mas sim entregue num ponto de recolha para reciclagem de aparelhos eléctricos e electrónicos. Através da sua contribuição para a eliminação correcta deste produto, estará a proteger o ambiente a saúde das outras pessoas. A eliminação incorrecta coloca em risco a saúde e o ambiente. Para mais informações sobre a reciclagem deste produto, consulte a sua Câmara Municipal, os serviços de recolha de lixo ou o estabelecimento onde comprou o aparelho.

## Montagem

### *Local de montagem*

O aparelho deve ser montado num local seco e bem ventilado. A temperatura ambiente influencia o consumo de corrente e o perfeito funcionamento do aparelho. Como tal, este

- não pode estar sujeito à irradiação solar directa;
- não pode ser montado junto de radiadores, fogões ou outros tipos de fontes de calor;
- deve ser colocado num local cuja temperatura ambiente corresponda à classe climática prevista para o aparelho.

A classe climática é indicada na placa de dados que se encontra no interior do aparelho, em cima, do lado direito.

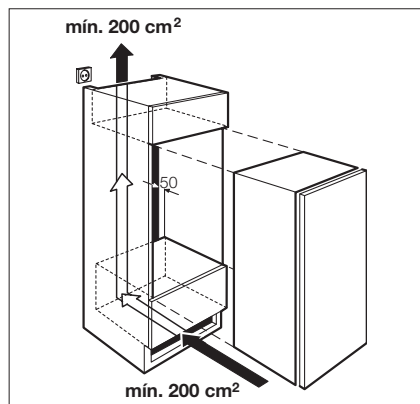
Na seguinte tabela poderá consultar a que temperatura ambiente corresponde cada classe climática:

| <b>Classe climática</b> | <b>para uma temperatura ambiente de</b> |
|-------------------------|-----------------------------------------|
| SN                      | +10 a +32° C                            |
| N                       | +16 a +32° C                            |
| ST                      | +18 a +38° C                            |
| T                       | +18 a +43° C                            |

Para evitar o aquecimento do aparelho de refrigeração, deve assegurar-se espaço suficiente em seu redor e colocar uma placa de isolamento térmico. É necessário garantir a ventilação e exaustão adequada do aparelho de refrigeração.

## O aparelho de refrigeração precisa de ar

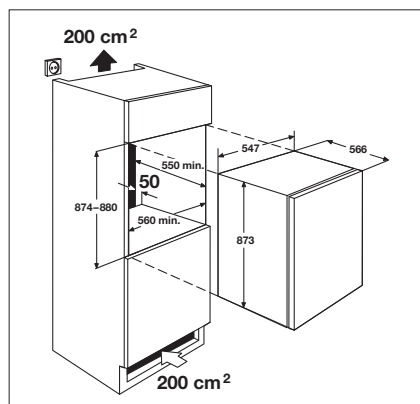
A porta do frigorífico veda o nicho de montagem de forma permanente. Como tal, a ventilação deve processar-se através da abertura no encaixe do móvel. Tem de ser possível extrair o ar aquecido, para cima, através da chaminé de ventilação na parede traseira do móvel. O valor médio de ventilação deve corresponder a, pelo menos, 200 cm<sup>2</sup>.



**Aviso!** Para não prejudicar o funcionamento do aparelho, não é permitido cobrir ou obstruir estas aberturas de ventilação.

## Montagem

*Desenho cotado*



Após a montagem do aparelho, especialmente após a troca do batente da porta, verifique se o vedante da porta está a vedar correctamente a toda a volta. Um vedante com fugas pode aumentar a formação de condensação e, consequentemente, elevar o consumo de energia (ver também a rubrica "Ajuda em caso de avarias").

### **Ligação eléctrica**

Para a ligação eléctrica é necessária uma tomada de contacto de segurança devidamente instalada. Esta deve ser colocada de modo a que seja possível retirar a ficha.

A tomada de contacto de segurança necessária para a ligação do aparelho deve encontrar-se junto do nicho de montagem, lado esquerdo ou direito.

A corrente do fusível deve corresponder, no mínimo, a 10/16 amperes. Se deixar de ser possível aceder à tomada com o aparelho montado, é necessário assegurar uma medida adequada na instalação eléctrica que permita desligar a alimentação do aparelho (fusível, distância mínima de abertura dos contactos de protecção: 3 mm).

Antes da colocação em funcionamento, verifique na placa de dados se a tensão de ligação e o tipo de corrente correspondem aos valores da rede eléctrica no local de montagem.

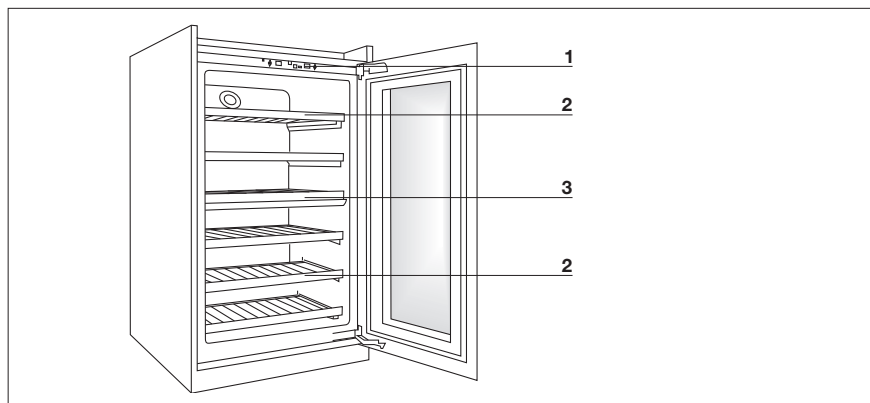
por ex. AC    220 ... 240 V    50 Hz ou  
                  220 ... 240V~    50 Hz

(ou seja, 220 a 240 volts de corrente alternada, 50 Hertz)

A placa de dados encontra-se no interior do aparelho, em cima, do lado direito.

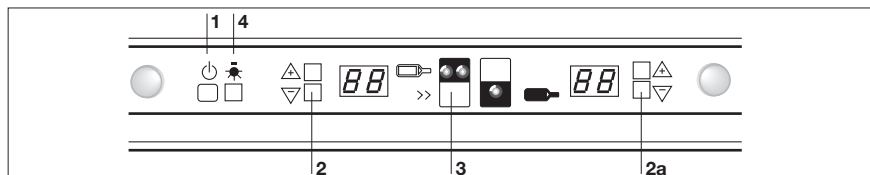


## Descrição do aparelho



- 1 Dispositivo de comando
- 2 Prateleiras (ajustáveis)
- 3 Prateleira intermédia (ajustável)

## Dispositivo de comando



- 1 Ligar/desligar o aparelho  
Premir a tecla durante 3 seg.
- 2 Selecção da temperatura na zona superior (regulável entre 5 e 18° C)  
Recomendação: 5–12° C (ideal para **vinho branco**, ver pag. 11)  
Premir a tecla durante 3 seg. → a indicação pisca  
A temperatura pode ser regulada gradualmente.
- 2a Selecção da temperatura na zona inferior (regulável entre 5 e 18° C)  
Recomendação: 12–18° C (ideal para **vinho tinto**, ver pag. 11)  
A temperatura regulada na zona inferior deve ser sempre igual ou superior à temperatura da zona superior.

### 3 Supercool

Premir a tecla durante 3 seg. → a luz de controlo amarela acende.

O aparelho refrigera a zona superior a +5° C durante 24 horas, passando depois automaticamente para a temperatura regulada.

### 4 Iluminação interior permanentemente ligada:

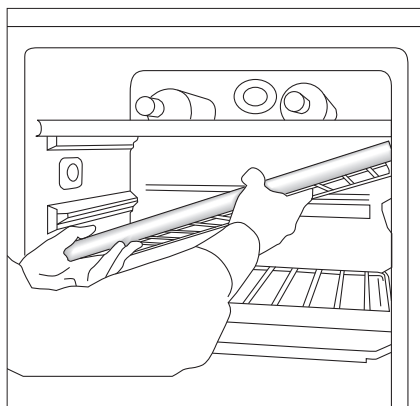
premir durante 3 seg. → ON

A iluminação interior acende apenas quando a porta é aberta:

premir durante 3 seg. → OFF

**Se as portas estiverem abertas mais de 5 minutos, ouve-se o alarme acústico da porta. Para o desligar, basta premir rapidamente qualquer uma das teclas.**

### Ajustar as prateleiras

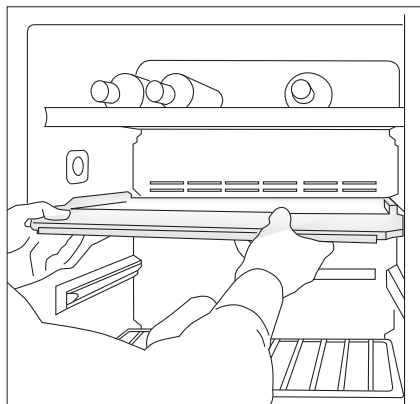


As prateleiras são ajustáveis em altura.

Para tal, puxar a prateleira para a frente, levantá-la do lado da porta e retirar.

A colocação numa altura diferente processa-se pela ordem inversa.

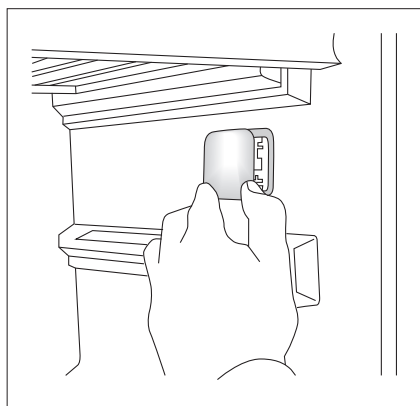
## Ajustar a prateleira intermédia



A prateleira intermédia pode ser deslocada 1 posição para cima ou para baixo. Para esse efeito, empurrá-la para a frente pela parede traseira e levantá-la do lado da porta.

A colocação da prateleira numa altura diferente processa-se pela ordem inversa. Por favor tenha em atenção que a parte de trás da prateleira intermédia é inserida no entalhe previsto para o efeito na parede traseira.

## Trocar o LED de iluminação



Soltar o LED de iluminação. Soltar a ficha de ligação ao LED. A colocação do novo LED processa-se pela ordem inversa.

**Nota: Utilize apenas LED de iluminação originais do fabricante.**

## Armazenar correctamente

O aparelho dispõe de 2 zonas de temperatura reguláveis (ambas ajustáveis entre 5 e 18° C):

**Compartimento superior** → vinho branco, champagnes, espumante, vinho rosé

**Compartimento inferior** → vinho tinto

Por favor tenha em atenção que a temperatura ajustada no compartimento inferior deve ser sempre, no mínimo, igual ou superior à temperatura do compartimento superior.

## Temperaturas ideais para as bebidas\*

|               |                                                                                                                             |
|---------------|-----------------------------------------------------------------------------------------------------------------------------|
| <b>6–8°</b>   | Champagnes, vinhos espumosos, Chasselas, Riesling, Sauvignon Blanc, Chardonnays jovens e vinhos doces, todos os vinhos rosé |
| <b>8–10°</b>  | Chardonnays maduros e Sauternes                                                                                             |
| <b>13–15°</b> | Gamay, Merlots jovens, vinhos Pinot Noir jovens                                                                             |
| <b>15–17°</b> | Bordeaux jovens, Cabernet leve, Barbera, Merlot                                                                             |
| <b>16–18°</b> | Burgunder encorpado, Bordeaux, vinhos de Itália, Espanha, Califórnia, etc.                                                  |
| <b>17–18°</b> | Barolo, Reciotto Amarone                                                                                                    |

(A temperatura mais baixa aplica-se aos vinhos mais simples e a temperatura mais alta aos vinhos qualitativamente melhores de cada categoria.)

\* Fonte: Mövenpick

## Descongelação

*O compartimento de refrigeração descongela automaticamente*

A descongelação do evaporador por detrás da parede traseira do compartimento de refrigeração é automática. A água de descongelação é recolhida na calha de descarga por detrás da parede traseira do compartimento de refrigeração e canalizada pelo orifício de descarga do colector do compressor, onde evapora.

## Limpeza e manutenção

Por motivos de higiene, deve proceder-se regularmente à limpeza do interior do aparelho, incluindo o equipamento interior.

**Aviso!** Durante a limpeza, o aparelho não pode estar ligado à corrente – Perigo de choque! Antes de iniciar os trabalhos de limpeza, desligue o aparelho e retire a ficha da tomada ou desligue/remova o fusível.

Nunca limpar o aparelho com máquinas de limpeza a vapor. Poderia haver infiltração de humidade nos componentes eléctricos – perigo de choque! O vapor quente pode provocar danos nas peças de plástico. Secar o aparelho antes de o colocar novamente em funcionamento.

**Atenção!** Os óleos destilados e solventes orgânicos podem corroer as peças de plástico, por ex. sumo e ácidos de frutos, manteiga e produtos de limpeza contendo ácidos acéticos. Estas substâncias não devem entrar em contacto com as peças do aparelho. Não utilize produtos de limpeza abrasivos.

### **Conselhos para poupar energia**

- . Assegurar uma ventilação e exaustão suficiente do aparelho. Nunca cobrir as aberturas de ventilação.
- . Instale o aparelho, se possível, longe de aquecedores, radiadores ou extractores de fumo e proteja-o, o mais possível, da radiação solar directa.
- . Não deixe as portas do aparelho muito tempo abertas. Quanto mais depressa voltar a fechar as portas, menos poder de refrigeração perde.
- . Certifique-se que as portas ficam completa e correctamente fechadas. A vedação da porta deve estar correctamente instalada na armação do frigorífico.

### **O que fazer se...**

#### *Solucionamento de avarias*

Possivelmente, a avaria não passa de uma pequena deficiência que você próprio poderá resolver com a ajuda dos seguintes conselhos. Não proceda sozinho a outros trabalhos se as informações que se seguem não ajudarem a resolver o caso concreto.

**Aviso!** As reparações no armário para vinhos só podem ser efectuadas por técnicos especializados. As reparações indevidas podem resultar em riscos consideráveis para o utilizador. Se necessitar de uma reparação, contacte o seu vendedor especializado ou o nosso serviço de clientes.

| <b>Avaria</b>                                                                        | <b>Possível causa</b>                               | <b>Solução</b>                                                   |
|--------------------------------------------------------------------------------------|-----------------------------------------------------|------------------------------------------------------------------|
| O aparelho não funciona.                                                             | O aparelho não está ligado.                         | Ligar o aparelho.                                                |
|                                                                                      | A ficha não está encaixada ou está solta.           | Encaixar a ficha.                                                |
|                                                                                      | O fusível disparou ou está avariado.                | Verificar o fusível e substituí-lo, se necessário.               |
| A temperatura do compartimento de refrigeração é insuficiente.                       | A tomada está avariada.                             | As avarias na rede eléctrica são eliminadas por um electricista. |
|                                                                                      | A temperatura não está correctamente regulada.      | Consultar a rubrica “Colocação em funcionamento”.                |
|                                                                                      | A porta esteve aberta durante muito tempo.          | Manter a porta aberta apenas durante o tempo necessário.         |
| A iluminação interior não funciona.                                                  | O aparelho encontra-se junto de uma fonte de calor. | Consultar a rubrica “Local de montagem”.                         |
|                                                                                      | O LED está avariado.                                | Consultar a rubrica “Iluminação por LED”.                        |
| Após a alteração da regulação da temperatura o compressor não arranca imediatamente. | Isto é normal, não existe qualquer avaria.          | O compressor arranca automaticamente ao fim de algum tempo.      |
| Mensagem de avaria F1 no dispositivo de comando.                                     | Sensor superior avariado.                           | Contactar o serviço de clientes.                                 |
| Mensagem de avaria F2 no dispositivo de comando.                                     | Sensor inferior avariado.                           | Contactar o serviço de clientes.                                 |
| Mensagem de avaria F3 no dispositivo de comando.                                     | Ventilador avariado.                                | Contactar o serviço de clientes.                                 |

## **Garantia**

A garantia é assegurada ao consumidor final a partir da data de compra do aparelho. Os eventuais defeitos surgidos durante o período de garantia e que, apesar da utilização correcta do aparelho, sejam atribuíveis a uma deficiência de material ou erro de fabrico, serão eliminados pelo serviço de clientes ao abrigo desta garantia.

*Não são abrangidos pela garantia*

- . defeitos provocados pelo incumprimento do manual de instruções ou por uso indevido;
- . pedidos de indemnização que ultrapassam a nossa prestação de serviços ao abrigo da garantia;
- . aparelhos reparados por terceiros.

## **Ruídos de funcionamento**

*Ruídos totalmente normais*

A refrigeração do frigorífico processa-se através de um compressor (agregado de refrigeração). O compressor bombeia o fluido refrigerante no sistema de refrigeração. Este processo dá origem a ruídos de funcionamento. Mesmo depois de desligar o compressor, são inevitáveis alguns ruídos provocados pelas diferenças de pressão e de temperatura.

**Este aparelho de refrigeração está equipado, de acordo com os mais recentes desenvolvimentos tecnológicos, com um compressor silencioso e um circuito de refrigeração otimizado no que respeita a ruídos.**

No entanto, existem ruídos que é impossível evitar totalmente e cuja intensidade depende do tamanho do aparelho de refrigeração.

Os ruídos de funcionamento ouvem-se melhor assim que o compressor é ligado. Estes tornam-se mais silenciosos com o decorrer do tempo de funcionamento.

*Ruídos anormais*

Na maioria dos casos, os ruídos estranhos surgem devido a uma montagem incorrecta. O frigorífico deve ser colocado e/ou montado na horizontal e num plano estável. As tubagens não podem, em caso algum, ficar encostadas a uma parede ou a outros móveis. Além disso, não podem tocar-se entre si.

**Nos frigoríficos montados em cozinhas abertas ou em divisórias, os ruídos de funcionamento normais fazem-se ouvir com maior intensidade. Não se trata, contudo, de uma deficiência do frigorífico, mas sim de uma questão de arquitectura.**

| <b>Palavra-chave</b>               | <b>Causa</b>                 | <b>Observação</b>                                                                                                   |
|------------------------------------|------------------------------|---------------------------------------------------------------------------------------------------------------------|
| Zumbido                            | Agregado de refrigeração     | Ruído de funcionamento normal do agregado de refrigeração; a intensidade do ruído depende do tamanho do frigorífico |
| Vibração                           | Ventilador                   | Ruído de funcionamento normal provocado pela ventilação                                                             |
| Gorgolhar<br>Borbulhar<br>Sussurro | Circuito de refrigeração     | Ruído de funcionamento normal provocado pela circulação do fluido refrigerante no circuito de refrigeração          |
| Assobio                            | Circuito de refrigeração     | Ruído de funcionamento normal provocado pela injeção do fluido refrigerante no evaporador                           |
| Crepitação                         | Compartimento do frigorífico | Tensão e alargamento normais dos materiais em função da temperatura, por ex. plásticos, isolamento                  |



## Inhoud

|                                                        |     |
|--------------------------------------------------------|-----|
| Aanwijzingen m.b.t. de veiligheid                      | 90  |
| Afvalverwerking                                        | 91  |
| Opstellen / Plaats van opstelling                      | 92  |
| Het apparaat heeft lucht nodig                         | 93  |
| Inbouw                                                 | 93  |
| Elektrische aansluiting                                | 94  |
| Beschrijving van het apparaat                          | 95  |
| Accessoires                                            | 95  |
| Bedieningspaneel                                       | 95  |
| In gebruik nemen – temperatuur instellen, uitschakelen | 95  |
| Legvlakken verstellen                                  | 96  |
| Tussenbodem verstellen                                 | 97  |
| Lamp vervangen                                         | 97  |
| Op de juiste wijze bewaren                             | 98  |
| De ideale drinktemperaturen                            | 98  |
| Ontdooien                                              | 98  |
| Reiniging en onderhoud                                 | 98  |
| Tips voor het besparen van energie                     | 99  |
| Wat te doen als... Hulp bij storingen                  | 99  |
| Garantie                                               | 101 |
| Bedrijfsgeluiden                                       | 101 |

## **Geachte klant,**

Voordat u dit apparaat in gebruik neemt, gelieve u deze gebruiksaanwijzing aandachtig door te lezen. U vindt hierin belangrijke informatie omtrent veilig gebruik, opstellen en onderhoud van het apparaat.

Bewaar de gebruiksaanwijzing goed, u kunt dan nog eens iets nalezen. Geef de gebruiksaanwijzing ook aan een eventuele volgende eigenaar van het apparaat.

**Dit apparaat is uitsluitend bestemd voor de opslag van wijn.**

## **Aanwijzingen m.b.t. de veiligheid**

Dit apparaat voldoet aan de Europese en Nederlandse normen en aan de Europese laagspanningsrichtlijn. Het is getest door de Schweizer Elektrotechnischer Verein (SEV) volgens EMC-richtlijn 89/336/EEG en EN 55014.1993.

- . De elektrische veiligheid (contactbescherming) moet door de inbouw gegarandeerd zijn.
- . De netspanning is 230 V/50 Hz.
- . Dit apparaat is niet bestemd voor gebruik door personen met beperkingen in hun lichamelijke, sensorische of geestelijke vermogens of met gebrek aan ervaring en kennis, met uitzondering van gevallen waarin een voor deze gebruikers verantwoordelijke persoon toezicht houdt op het gebruik van het apparaat en instructies geeft. Laat kinderen nooit alleen en zonder toezicht bij het apparaat om te voorkomen dat zij het apparaat als speelgoed gebruiken.
- . Gebruik dit apparaat alleen voor huishoudelijke doeleinden en volgens de gebruiksaanwijzing.
- . Als het apparaat beschadigd is, sluit het dan niet aan en neem contact op met de leverancier.
- . Reparaties aan elektrische apparaten mogen alleen door vakmensen worden uitgevoerd. Onvakkundige reparaties kunnen tot aanzienlijke risico's voor de gebruiker leiden. Wend u daarom altijd tot onze service-afdeling of uw vakhandelaar. Alleen originele onderdelen voldoen aan alle eisen!
- . Voordat u het apparaat gaat ontdooien moet u het spanningsloos maken: stekker uit het stopcontact trekken of zekering in de huisinstallatie uitschakelen.
- . Trek de stekker nooit aan het snoer of met natte handen uit het stopcontact. Trek altijd aan de stekker en trek deze recht uit het stopcontact.
- . Dit apparaat is cfk- en hfk-vrij en bevat het milieuvriendelijke koelmiddel isobutaan (R600a) in geringe hoeveelheden.
- . Bij het gebruik van het apparaat dient u erop te letten dat de koudekringloop niet beschadigd wordt. Mocht de koudekringloop toch beschadigd worden, dan moeten open vuur en alle soorten ontstekingsbronnen worden vermeden. De ruimte waarin het apparaat staat moet enkele minuten geventileerd worden.

- . Een apparaat met beschadigde koudekringloop mag niet in gebruik worden genomen.
- . Als het apparaat is ingebouwd moet erop gelet worden, dat de ventilatie-openingen niet afgedekt of geblokkeerd zijn.
- . Als het apparaat voor verkeerde doeleinden wordt gebruikt of foutief wordt bediend, kan de fabrikant niet aansprakelijk worden gesteld voor eventuele schade.
- . Als het aansluitsnoer van dit apparaat beschadigd is, moet het door onze service-afdeling worden vervangen. Dit om gevaar te voorkomen.
- . **Waarschuwing:** geen elektrische apparaten in de koelkast gebruiken.

## **Afvalverwerking**

### *Informatie over de verpakking*

Gooi het verpakkingsmateriaal van uw apparaat op de juiste wijze weg. Alle gebruikte materialen zijn niet schadelijk voor het milieu en kunnen hergebruikt worden.

*Over de materialen:* De kunststoffen kunnen ook hergebruikt worden en hebben de volgende aanduidingen:

>PE< voor polyethyleen, bijv. de doorzichtige folieverpakking en de plastic zakjes

>PS< voor geschuimd polystyreen, bijv. de hoekbeschermers (volkomen cfk-vrij)

Het karton is van oud papier gemaakt en wij adviseren u dit ook weer in een container voor oud papier te deponeren.

## **Afvalverwerking van oude apparaten**

Uit het oogpunt van milieubescherming moeten afgedankte koel- en vriesapparaten op deskundige wijze verwerkt worden. Dat geldt voor uw oude apparaat en – als het aan vervanging toe is – ook voor uw nieuwe apparaat.

**Waarschuwing!** Afgedankte apparaten onbruikbaar maken voordat u ze wegdoet. Stekker uit het stopcontact trekken, aansluitsnoer afsnijden, eventuele snap- of grendelsslots verwijderen of onbruikbaar maken. U voorkomt daardoor, dat spelende kinderen elkaar of zichzelf in het apparaat opsluiten (verstikkingsgevaar!) en daardoor in levensgevaar komen.

### Afvalverwerkingsinstructies

- . Het apparaat mag niet met het huisvuil of grofvuil worden meegegeven.
- . De koelmiddelkringloop, vooral de warmtewisselaar op de achterzijde van het apparaat, mag niet beschadigd worden.

- Het symbool  op het product of op de verpakking wijst erop dat dit product niet als huishoudafval mag worden behandeld, maar moet worden afgegeven bij een verzamelpunt waar elektrische en elektronische apparatuur wordt gerecycled. Als u ervoor zorgt dat dit product op de juiste manier wordt verwijderd, voorkomt u mogelijke negatieve gevolgen voor mens en milieu die zich zouden kunnen voordoen in geval van verkeerde afvalverwerking. Voor gedetailleerdere informatie over het recyclen van dit product, kunt u contact opnemen met de gemeente, de gemeentereiniging of de winkel waar u het product hebt gekocht.

## Opstellen

### *Plaats van opstelling*

Het apparaat moet in een goed geventileerde, droge ruimte staan. De omgevings-temperatuur heeft invloed op het stroomverbruik en op het functioneren van het apparaat.

Daarom moet het apparaat

- niet direct in de zon staan;
- niet naast een verwarming, naast een fornuis of naast andere warmtebronnen staan;
- op een plaats staan waarvan de omgevingstemperatuur overeenkomt met de klimaatklasse waarvoor het apparaat uitgevoerd is.

De klimaatklasse vindt u op het typeplaatje dat zich rechts boven in de koelruimte bevindt.

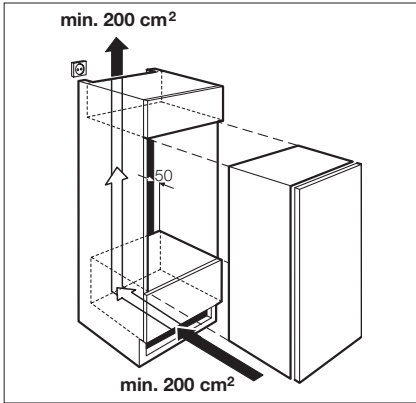
De volgende tabel geeft aan welke omgevingstemperatuur bij welke klimaatklasse behoort:

| Klimaatklasse | Omgevingstemperatuur |
|---------------|----------------------|
| SN            | +10 tot +32° C       |
| N             | +16 tot +32° C       |
| ST            | +18 tot +38° C       |
| T             | +18 tot +43° C       |

Door voldoende afstand en/of het aanbrengen van een geschikte warmte-isolerende plaat moet worden voorkomen dat het apparaat warm wordt. Ventilatie van het apparaat volgens de voorschriften moet gegarandeerd zijn.

### Het apparaat heeft lucht nodig

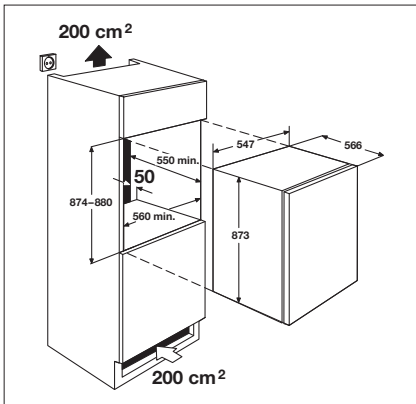
De deur van het apparaat dicht de inbouw nis voor het grootste deel af. Daarom moet de ventilatie door de opening in de meubelsokkel plaatsvinden. De verwarmde lucht moet door de luchtschacht aan de achterwand van het meubel naar boven kunnen wegtrekken. De ventilatie-openingen moeten minimaal 200 cm<sup>2</sup> bedragen.



**Waarschuwing!** Om het functioneren van het apparaat niet nadelig te beïnvloeden mogen deze ventilatie-openingen niet worden afgedekt of geblokkeerd.

### Inbouw

*Maatschets*



Controleer na inbouw van het apparaat, vooral na overzetten van het deurscharnier, of de deurafdichting rondom goed afsluit. Een ondichte deurafdichting kan tot sterkere condensatie en daardoor tot hoger energieverbruik leiden (zie ook hoofdstuk "Hulp bij storingen").

### **Elektrische aansluiting**

Voor de elektrische aansluiting is een volgens de voorschriften geïnstalleerd stopcontact met randaarde nodig. Dit moet zodanig aangebracht zijn, dat de stekker makkelijk ingestoken en uitgetrokken kan worden.

Het voor de aansluiting van het apparaat noodzakelijke stopcontact met randaarde moet zich links of rechts naast de inbouwnis bevinden.

De zekering moet minstens 10/16 A zijn. Als het stopcontact bij ingebouwd apparaat niet meer toegankelijk is, moet een geschikte maatregel in de elektrische installatie ervoor zorgen dat het apparaat van het net kan worden gescheiden (zekering, automatische zekering, aardlekschakelaar met een contactopening van minstens 3 mm).

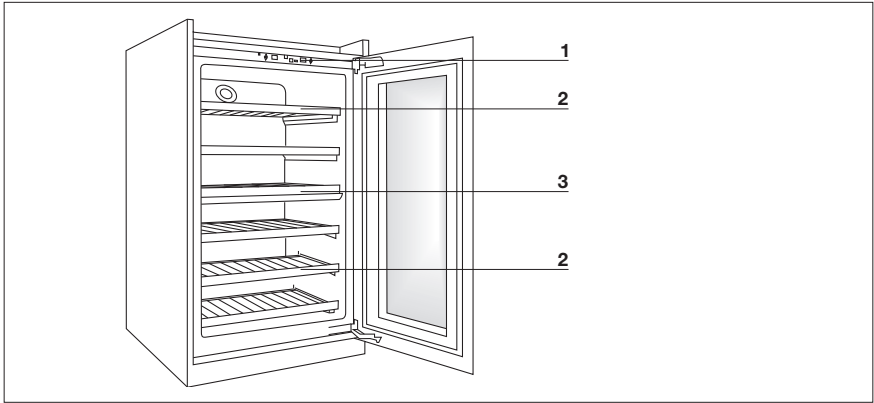
Controleert u vóór het in gebruik nemen op het typeplaatje van het apparaat, of aansluitspanning en stroomsoort overeenkomen met de plaatselijke spanning en stroomsoort.

Bijv. AC    220 ... 240 V            50 Hz of  
              220 ... 240 V~            50 Hz

(d.w.z. 220 tot 240 volt wisselspanning, 50 Hertz).

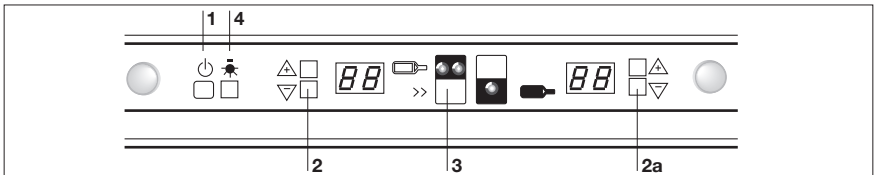
U vindt het typeplaatje rechts boven in de koelruimte.

## Beschrijving van het apparaat



- 1 bedieningspaneel
- 2 legvlakken (verstelbaar)
- 3 tussenbodem (verstelbaar)

## Bedieningspaneel



- 1 Apparaat in- en uitschakelen  
Toets min. 3 seconden indrukken
- 2 Temperatuurkeuze boven (5 tot 18° C instelbaar)  
Advies: 5–12° C (ideaal voor **witte wijn**, zie ook pag. 95)  
Toets 3 seconden indrukken → indicatie knippert  
De temperatuur kan stapsgewijs worden ingesteld
- 2a Temperatuurkeuze onder (5 tot 18° C instelbaar)  
Advies: 12–18° C (ideaal voor **rode wijn**, zie ook pag. 95)  
De ingestelde temperatuur in de onderste zone moet altijd gelijk aan of hoger dan de temperatuur in de bovenste zone zijn.

### 3 Supercool

Toets 3 seconden indrukken → het gele controlelampje brandt.

Het apparaat koelt de bovenste zone 24 uur lang op +5° C en daarna automatisch op de ingestelde temperatuur.

### 4 Binnenverlichting permanent ingeschakeld:

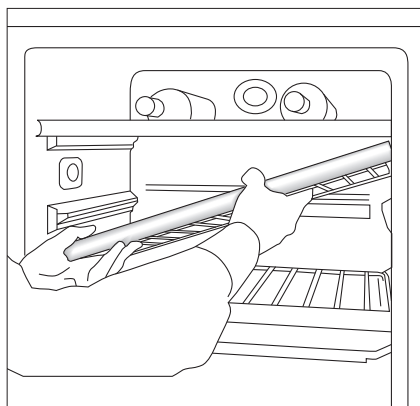
3 seconden indrukken → AAN

Binnenverlichting alleen bij open deur ingeschakeld:

3 seconden indrukken → UIT

**Als de deur langer dan 5 minuten open blijft staan, klinkt een akoestisch waarschuwingssignaal. Dit kan worden uitgeschakeld door even op een willekeurige toets te drukken.**

### Legvlakken verstellen



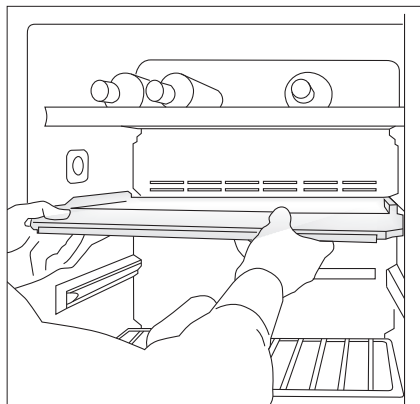
De legvlakken zijn in hoogte verstelbaar.

Het legvlak naar voren trekken, aan de kant van de deur iets optillen en uitnemen.

Inzetten op een andere hoogte geschiedt in omgekeerde volgorde.

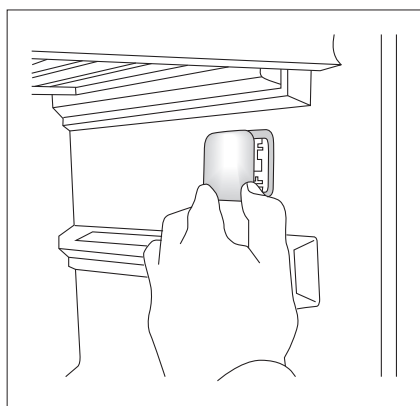


## Tussenbodem verstellen



De tussenbodem kan 1 stand naar boven of naar onder worden veresteld. Tussenbodem uit de achterwand naar voren trekken en aan de kant van de deur iets optillen. Inzetten op een andere hoogte geschiedt in omgekeerde volgorde. Let erop dat het achterste deel van de tussenbodem in de daarvoor bedoelde uitsparing in de achterwand wordt geschoven.

## LED-verlichting vervangen



Klik het lampje los. Maak de steekverbinding naar het lampje los. Breng het nieuwe lampje in omgekeerde volgorde aan.

**Attentie: alleen originele LED-verlichting van AEG gebruiken.**

## Op de juiste wijze bewaren

Het apparaat beschikt over 2 apart instelbare temperatuurzones (beide instelbaar van 5 tot 18° C):

Bovenste vak → witte wijn, champagne, sekt, rosé

Onderste vak → rode wijn

Denk erom dat de ingestelde temperatuur in het onderste vak altijd gelijk aan of hoger dan de temperatuur in het bovenste vak moet zijn.

## De ideale drinktemperaturen\*

|               |                                                                                                         |
|---------------|---------------------------------------------------------------------------------------------------------|
| <b>6–8°</b>   | champagne, mousserende wijn, chasselas, riesling, sauvignon blanc, jonge chardonnay en zoete wijn, rosé |
| <b>8–10°</b>  | rijpe chardonnay en sauterne                                                                            |
| <b>13–15°</b> | gamay, jonge merlot, jonge pinot noir                                                                   |
| <b>15–17°</b> | jonge bordeaux, lichte cabernet, barbera, merlot                                                        |
| <b>16–18°</b> | grote bourgogne, bordeaux, Italiaanse, Spaanse, Californische wijn                                      |
| <b>17–18°</b> | barolo, recioto amarone                                                                                 |

(De lage temperatuur geldt voor de eenvoudige, de hogere voor de complexere, kwalitatief betere wijnen van elke soort.)

\* Bron: Mövenpick

## Ontdooien

*De koelruimte wordt automatisch ontdooid.*

Het ontdooien van de verdamer achter de achterwand van de koelruimte geschiedt automatisch. Het dooiwater wordt in het afvoergootje achter de achterwand van de koelruimte opgevangen, door het afvoergat in de opvangbak aan de compressor gevoerd en daar verdampt.

## Reiniging en onderhoud

Uit het oogpunt van hygiëne moeten de binnenzijde van het apparaat en de accessoires regelmatig gereinigd worden.

**Waarschuwing!** Het apparaat moet vóór het reinigen spanningloos gemaakt worden – kans op elektrische schokken! Stekker uit het stopcontact trekken of zekering in de huisinstallatie uitschakelen.

Het apparaat nooit met stoomreinigungsapparaten schoonmaken. Er zou vocht in de elektrische onderdelen terecht kunnen komen – kans op elektrische schokken! Hete stoom kan tot beschadigingen aan de kunststof onderdelen leiden. Het apparaat moet goed droog zijn, voordat u het weer in gebruik neemt.

**Attentie!** Etherische oliën en organische oplosmiddelen kunnen kunststof onderdelen aantasten. Zulke stoffen kunnen in levensmiddelen voorkomen (bijv. sap van citroen- of sinaasappelschillen, boterzuur) of in reinigingsmiddelen (bijv. azijnzuur). Let u erop dat de kunststof onderdelen van het apparaat niet met zulke stoffen in aanraking komen. Gebruik geen schurende reinigingsmiddelen.

### **Tips voor het besparen van energie**

- . Zorg voor een goede ventilatie van het apparaat. Ventilatie-openingen nooit afdekken.
- . Installeer het apparaat niet in de buurt van verwarmingselementen, verwarmingsbuizen of dampkappen en bescherm het zo mogelijk tegen directe zonnestraling.
- . Houd de deuren van het apparaat zo kort mogelijk open. Hoe sneller u de deuren weer sluit, hoe minder koude verloren gaat.
- . Let op het volledige, juiste sluiten van de deuren. De deurafdichting moet goed aansluiten aan het raam van de koelkast.

### **Wat te doen als...**

#### *Hulp bij storingen*

Misschien gaat het bij een storing om een kleine fout, die u aan de hand van de volgende aanwijzingen zelf kunt opheffen. Als deze informatie u niet verder helpt, voer dan zelf geen verdere werkzaamheden uit.

**Waarschuwing!** Reparaties aan elektrische apparaten mogen alleen door vakmensen worden uitgevoerd. Onvakkundige reparaties kunnen tot aanzienlijke risico's voor de gebruiker leiden. Wend u daarom altijd tot onze service-afdeling of uw vakhandelaar. Voor reparaties uitgevoerd door anderen, kan de fabrikant geen productaansprakelijkheid aanvaarden. Alleen originele onderdelen voldoen aan alle eisen!

| <b>Storing</b>                                                             | <b>Mogelijke oorzaak</b>                           | <b>Oplossing</b>                                                                 |
|----------------------------------------------------------------------------|----------------------------------------------------|----------------------------------------------------------------------------------|
| Apparaat werkt niet.                                                       | Apparaat is niet ingeschakeld.                     | Apparaat inschakelen.                                                            |
|                                                                            | Stekker zit niet in het stopcontact.               | Stekker in het stopcontact steken.                                               |
|                                                                            | Zekering in de huisinstallatie is defect.          | Zekering vervangen.                                                              |
|                                                                            | Stopcontact is defect.                             | Storingen aan het stroomnet kunnen door de elektroinstallateur verholpen worden. |
| De temperatuur in de koelruimte is niet voldoende.                         | Temperatuur is niet correct ingesteld.             | Zie hoofdstuk "In gebruik nemen".                                                |
|                                                                            | Deur heeft lange tijd open gestaan.                | Deur niet langer open laten dan beslist noodzakelijk.                            |
|                                                                            | Het apparaat staat naast een warmtebron.           | Zie hoofdstuk "Plaats van opstelling".                                           |
| Binnenverlichting functioneert niet.                                       | LED is defect.                                     | Zie hoofdstuk "LED-verlichting vervangen".                                       |
| Na wijzigen van de temperatuurinstelling begint de compressor niet direct. | Dat is normaal, er is geen sprake van een storing. | De compressor begint na enige tijd automatisch.                                  |
| Foutmelding F1 verschijnt op het bedieningspaneel                          | Bovenste voeler defect.                            | Contact opnemen met de service-afdeling.                                         |
| Foutmelding F2 verschijnt op het bedieningspaneel                          | Onderste voeler defect.                            | Contact opnemen met de service-afdeling.                                         |
| Foutmelding F3 verschijnt op het bedieningspaneel                          | Ventilator defect.                                 | Contact opnemen met de service-afdeling.                                         |

## **Garantie**

De garantie gaat in op de datum dat het apparaat is afgeleverd bij de eindgebruiker. Onder de garantievoorzwaarden, zal de service afdeling alle gebreken die zich voordoen ondanks correct gebruik in de garantieperiode en welke terug te leiden zijn naar foutieve onderdelen of fabricage, vergoeden.

*Buiten de garantie vallen:*

- . Gebreken dankzij foutief gebruik of het niet lezen van de gebruiksaanwijzing
  - . Schadeclaims welke buiten de garantievoorzwaarden vallen
- Apparaten welke door derden zijn gerepareerd

## **Bedrijfsgeluiden**

*Heel normale geluiden*

Het koelen in de koelkast wordt mogelijk gemaakt door een compressor (koude-aggregaat). De compressor pompt het koelmiddel door het koelsysteem. Daarbij ontstaan bedrijfsgeluiden. Ook na het uitschakelen van de compressor zijn geluiden door druk- en temperatuurverschillen niet te voorkomen.

## **Dit koelapparaat is volgens de nieuwste technieken uitgerust met een stille compressor en een geluidsarme koudekringloop.**

Toch zijn bepaalde geluiden niet helemaal te voorkomen. Qua volume zijn ze afhankelijk van de grootte van het apparaat.

Direct na het inschakelen van de compressor zijn de bedrijfsgeluiden het best hoorbaar. Daarna worden ze minder.

*Abnormale geluiden*

Meestal ontstaan ongewone geluiden doordat het apparaat niet op de juiste manier is ingebouwd. Het apparaat moet waterpas staan en stabiel opgesteld resp. ingebouwd zijn. Buisleidingen mogen in geen geval tegen een wand of andere meubelen aankomen. Ook mogen de buisleidingen elkaar niet raken.

**In open keukens of bij in scheidingswanden ingebouwde koelapparaten worden de normale bedrijfsgeluiden intensiever waargenomen. Het gaat hier echter niet om een defect aan het apparaat maar om een gevolg van de wijze van inbouwen.**

| <b>Geluid</b>        | <b>Oorzaak</b>              | <b>Opmerkingen</b>                                                                                      |
|----------------------|-----------------------------|---------------------------------------------------------------------------------------------------------|
| brommen              | compressor                  | normaal bedrijfsgeluid van de compressor, volume afhankelijk van de grootte van de compressor           |
| zoemen               | ventilator                  | normaal bedrijfsgeluid t.g.v. ventilatie                                                                |
| borrelen<br>kabbelen | koudekringloop              | normaal bedrijfsgeluid, door koelmiddel dat in de buizen stroomt                                        |
| sissen               | koudekringloop              | normaal bedrijfsgeluid, door inspuiten van het koelmiddel in de verdamper                               |
| kraken               | ommanteling van de koelkast | normale, temperatuurafhankelijke spanningsveranderingen van de materialen, bijv. kunststoffen, isolatie |



