



## TABLE DES MATIÈRES

1. CONSIGNES DE SÉCURITÉ.....	3
2. INSTRUCTIONS DE SÉCURITÉ.....	5
3. DESCRIPTION DE L'APPAREIL.....	7
4. ACCESSOIRES.....	8
5. PANNEAU DE COMMANDE.....	10
6. TABLEAU DES PROGRAMMES.....	11
7. OPTIONS.....	15
8. AVANT LA PREMIÈRE UTILISATION.....	15
9. UTILISATION QUOTIDIENNE.....	16
10. CONSEILS.....	18
11. ENTRETIEN ET NETTOYAGE.....	19
12. DÉPANNAGE.....	22
13. CARACTÉRISTIQUES TECHNIQUES.....	24
14. INSTALLATION.....	24

## POUR DES RÉSULTATS PARFAITS

Merci d'avoir choisi ce produit AEG. Nous l'avons conçu pour qu'il vous offre des performances irréprochables pour longtemps, en intégrant des technologies innovantes qui vous simplifient la vie grâce à des caractéristiques que vous ne trouverez pas forcément sur des appareils ordinaires. Veuillez prendre quelques instants pour lire cette notice afin d'utiliser au mieux votre appareil.

**Visitez notre site Internet pour :**



Obtenir des conseils d'utilisation, des brochures, de l'aide, des informations :  
**www.aeg.com**



Enregistrer votre produit pour obtenir un meilleur service :  
**www.registreaeg.com**



Acheter des accessoires, consommables et pièces de rechange d'origine pour votre appareil :  
**www.aeg.com/shop**

## SERVICE APRÈS-VENTE

N'utilisez que des pièces de rechange d'origine.

Avant de contacter le service, assurez-vous de disposer des informations suivantes :  
Modèle, PNC, numéro de série.

Vous trouverez ces informations sur la plaque signalétique.



Avertissement/Attention : consignes de sécurité.



Informations générales et conseils.



Informations en matière de protection de l'environnement.

Sous réserve de modifications.

# 1. ⚠️ CONSIGNES DE SÉCURITÉ

Avant d'installer et d'utiliser cet appareil, lisez soigneusement les instructions fournies. Le fabricant ne peut être tenu pour responsable des dommages et blessures liés à une mauvaise installation ou utilisation. Conservez toujours cette notice avec votre appareil pour vous y référer ultérieurement.



- Lire les instructions fournies.

## 1.1 Sécurité des enfants et des personnes vulnérables



### AVERTISSEMENT!

Risque d'asphyxie, de blessure ou d'invalidité permanente.

- Cet appareil peut être utilisé par des enfants âgés d'au moins 8 ans et par des personnes ayant des capacités physiques, sensorielles ou mentales réduites ou dénuées d'expérience ou de connaissance, s'ils (si elles) sont correctement surveillé(e)s ou si des instructions relatives à l'utilisation de l'appareil en toute sécurité leur ont été données et si les risques encourus ont été appréhendées.
- Les enfants ne doivent pas jouer avec l'appareil.
- Les enfants de moins de 3 ans, sans surveillance, doivent être tenus à l'écart de l'appareil.
- Ne laissez pas les emballages à la portée des enfants.
- Ne laissez pas les détergents à la portée des enfants.
- Tenez les enfants et les animaux éloignés de la porte de l'appareil lorsque celle-ci est ouverte.
- Si l'appareil est équipé d'un dispositif de sécurité enfants, nous vous recommandons de l'activer.
- Le nettoyage et l'entretien par l'utilisateur ne doivent pas être effectués par des enfants sans surveillance.

## 1.2 Consignes générales de sécurité

- Ne modifiez pas les caractéristiques de cet appareil.

- Si le sèche-linge est placé au-dessus d'un lave-linge, utilisez le kit de superposition. Le kit de superposition, disponible auprès d'un revendeur agréé, ne peut être utilisé qu'avec l'appareil indiqué dans les instructions (fournies avec l'accessoire). Lisez attentivement les instructions avant de procéder à l'installation (reportez-vous au livret d'installation).
- L'appareil peut être installé de façon autonome ou sous un plan de travail de cuisine si un espace correct est disponible (reportez-vous au livret d'installation).
- L'appareil ne doit pas être installé derrière une porte à serrure, une porte coulissante ni une porte battante dotée d'une charnière du côté opposé à l'appareil qui pourrait empêcher l'ouverture complète du hublot.
- Les orifices d'aération situés à la base (si présents) ne doivent pas être obstrués par de la moquette.
- Ne connectez la fiche d'alimentation secteur à la prise de courant secteur qu'à la fin de l'installation. Assurez-vous que la fiche d'alimentation est accessible une fois l'appareil installé.
- Aérez suffisamment la pièce pour éviter le reflux de gaz provenant d'appareils utilisant d'autres combustibles, y compris les flammes nues.
- L'air rejeté ne doit pas être évacué dans une évacuation utilisée pour les fumées rejetées provenant des appareils brûlant du gaz ou d'autres combustibles. (si présent)
- Si le câble d'alimentation est endommagé, il doit être remplacé par le fabricant, son service après-vente ou des personnes de qualification similaire afin d'éviter un danger.
- Respectez la charge maximale de 9 kg (reportez-vous au chapitre « Tableau des programmes »).
- Ne séchez pas d'articles sur lesquels ont été utilisés des produits de nettoyage chimiques industriels.
- Retirez les peluches accumulées dans l'appareil.
- N'utilisez pas l'appareil sans filtre. Nettoyez le filtre à peluches avant ou après chaque utilisation.

- N'introduisez dans le sèche-linge que du linge propre.
- Il convient que les articles qui ont été salis avec des substances telles que l'huile de cuisson, l'acétone, l'alcool, l'essence, le kérosène, les détachants, la térébenthine, la cire et les substances pour retirer la cire soient lavés dans de l'eau chaude avec une quantité supplémentaire de détergent avant d'être séchés dans le sèche-linge à tambour.
- Les pièces avec mousse de caoutchouc (mousse de latex), bonnets de bain, textiles imperméables, articles doublés en caoutchouc ou vêtements et taies d'oreiller rembourrés de mousse de caoutchouc ne doivent pas être séchés dans un sèche-linge.
- Les assouplissants ou autres produits similaires doivent être utilisés conformément aux instructions de leur fabricant.
- Retirez des poches tous les objets tels que briquets et allumettes.
- N'arrêtez jamais le sèche-linge avant la fin du cycle de séchage à moins de sortir immédiatement tout le linge et de le déplier pour mieux dissiper la chaleur.
- La phase finale d'un cycle de sèche-linge à tambour se produit sans chaleur (cycle de refroidissement) afin de s'assurer que les articles sont soumis à une température garantissant qu'ils ne seront pas endommagés.
- Avant toute opération d'entretien, éteignez l'appareil et débranchez la fiche de la prise secteur.

## 2. INSTRUCTIONS DE SÉCURITÉ

### 2.1 Instructions d'installation

- Retirez l'intégralité de l'emballage
- N'installez pas et ne branchez pas un appareil endommagé.
- Suivez scrupuleusement les instructions d'installation fournies avec l'appareil.
- Soyez toujours vigilants lorsque vous déplacez l'appareil car il est lourd. Portez toujours des gants de sécurité.
- N'installez pas l'appareil ou ne l'utilisez pas dans un endroit où la température ambiante est inférieure à 5 °C ou supérieure à 35°C.
- Assurez-vous que le sol sur lequel vous installez l'appareil est plat, stable, résistant à la chaleur et propre.
- Assurez-vous que de l'air circule entre l'appareil et le sol.
- Déplacez toujours l'appareil à la verticale.

- La surface arrière de l'appareil doit être positionnée contre le mur.
- Une fois l'appareil installé à son emplacement permanent, vérifiez qu'il est bien de niveau à l'aide d'un niveau à bulle. S'il n'est pas de niveau, réglez les pieds jusqu'à ce qu'il le soit.

## 2.2 Connexion électrique



### AVERTISSEMENT!

Risque d'incendie ou d'électrocution.

- L'appareil doit être relié à la terre.
- Vérifiez que les données électriques figurant sur la plaque signalétique correspondent à celles de votre réseau. Si ce n'est pas le cas, contactez un électricien.
- Utilisez toujours une prise de courant de sécurité correctement installée.
- N'utilisez pas d'adaptateurs multiprises ni de rallonges.
- Ne tirez jamais sur le câble d'alimentation électrique pour débrancher l'appareil. Tirez toujours sur la fiche.
- Ne touchez jamais le câble d'alimentation ni la fiche avec des mains mouillées.
- Uniquement pour le R-U et l'Irlande. L'appareil dispose d'une alimentation secteur 13 amp. S'il s'avère nécessaire de changer le fusible de l'alimentation secteur, utilisez un fusible 13 amp ASTA (BS 1362).
- Cet appareil est conforme aux directives CEE.

## 2.3 Utilisation



### AVERTISSEMENT!

Risque de blessure, de choc électrique, d'incendie, de brûlures ou de dommage matériel à l'appareil.

- Utilisez cet appareil uniquement dans un environnement domestique.
- Ne séchez pas d'articles endommagés contenant un rembourrage ou un garnissage.
- Séchez uniquement les textiles adaptés au séchage dans un sèche-

linge. Suivez les instructions figurant sur l'étiquette des textiles.

- Si vous avez lavé votre linge avec un produit détachant, lancez un cycle de rinçage supplémentaire avant de démarrer le sèche-linge.
- N'utilisez pas l'eau de condensation/eau distillée pour préparer des boissons ni pour cuisiner. Elle peut entraîner des problèmes de santé chez les personnes et les animaux domestiques.
- Ne montez pas sur le hublot ouvert de votre appareil ; ne vous asseyez pas dessus.
- N'introduisez pas de linge non essoré dans le sèche-linge.

## 2.4 Éclairage intérieur



### AVERTISSEMENT!

Risque de blessure.

- Rayonnement DEL visible, ne fixez pas directement le faisceau.
- Les ampoules classiques ou halogènes utilisées dans cet appareil sont destinées uniquement à un usage avec des appareils ménagers. Ne les utilisez pas pour éclairer votre logement.
- Pour remplacer l'éclairage intérieur, contactez le service après-vente.

## 2.5 Entretien et nettoyage



### AVERTISSEMENT!

Risque de blessure corporelle ou de dommages matériels.

- Ne pulvérisez pas d'eau ni de vapeur pour nettoyer l'appareil.
- Nettoyez l'appareil avec un chiffon doux humide. Utilisez uniquement des produits de lavage neutres. N'utilisez pas de produits abrasifs, de tampons à récurer, de solvants ni d'objets métalliques.

## 2.6 Compresseur



### AVERTISSEMENT!

Risque d'endommagement de l'appareil.

- Dans le sèche-linge, le compresseur et son système sont remplis d'un agent spécial ne contenant pas d'hydrochlorofluorocarbures. Ce circuit doit rester hermétique. Tout endommagement du circuit peut entraîner une fuite.
- Débranchez l'appareil de l'alimentation électrique.
- Coupez le câble d'alimentation et mettez-le au rebut.
- Retirez le dispositif de verrouillage de la porte pour empêcher les enfants et les animaux de s'enfermer dans l'appareil.

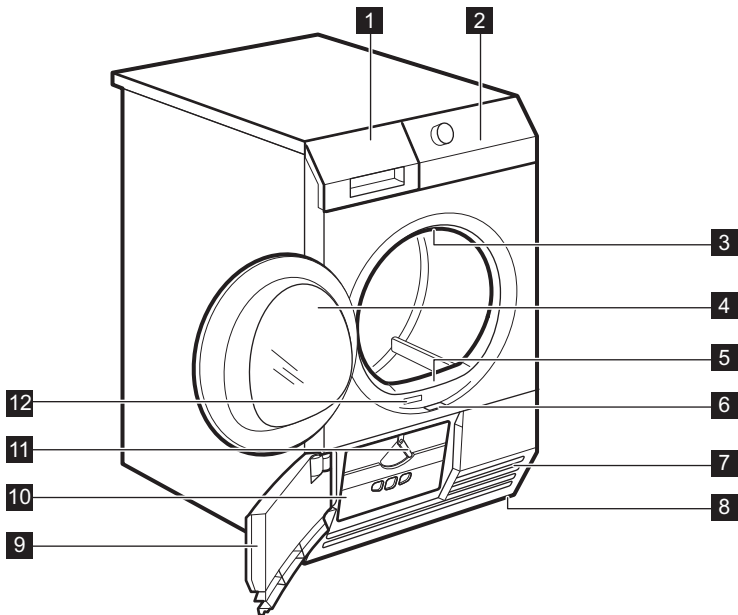
## 2.7 Mise au rebut



### AVERTISSEMENT!

Risque de blessure ou d'asphyxie.

## 3. DESCRIPTION DE L'APPAREIL



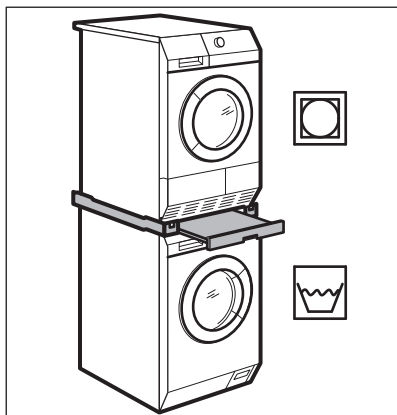
- |  |  |
|--|--|
| <b>1</b> Bac d'eau de condensation                               | <b>8</b> Pied réglable   |
| <b>2</b> Panneau de commande                                     | <b>9</b> Trappe du condenseur thermique                            |
| <b>3</b> Éclairage interne                                       | <b>10</b> Cache du condenseur thermique                            |
| <b>4</b> Hublot de l'appareil                                    | <b>11</b> Manette de verrouillage du cache du condenseur thermique |
| <b>5</b> Séparateur  | <b>12</b> Plaque de calibrage                                      |
| <b>6</b> Touche d'ouverture de la trappe du condenseur thermique |  |
| <b>7</b> Fentes de circulation d'air                             |  |



L'utilisateur peut installer le hublot de sorte qu'il s'ouvre dans l'autre sens. Cela est utile si l'espace autour de l'appareil est restreint et rend le chargement et le retrait du linge difficile (voir brochure fournie séparément).

## 4. ACCESSOIRES

### 4.1 Kit de superposition



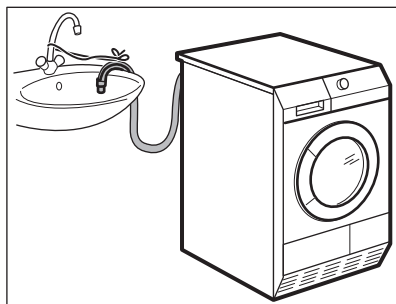
Nom de l'accessoire : SKP11, STA8, STA9

Disponible auprès de votre magasin vendeur agréé.

Le kit de superposition ne peut être utilisé qu'avec les lave-linge indiqués dans le livret. Reportez-vous au livret joint.

Lisez attentivement la notice fournie avec l'accessoire.

### 4.2 Kit d'évacuation



Nom de l'accessoire : DK11.

Il est disponible chez votre magasin vendeur agréé (peut se fixer à certains types de sèche-linge)

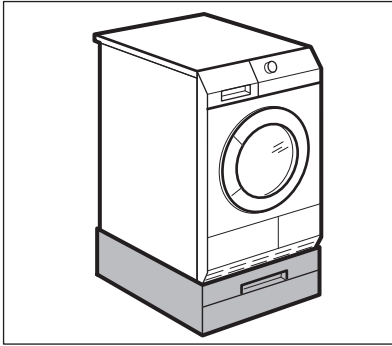
L'accessoire est destiné à la vidange directe de l'eau de condensation dans une cuvette, un siphon, une rigole, etc. Après l'installation, le bac d'eau de condensation est vidangé automatiquement. Le bac d'eau de condensation doit demeurer dans l'appareil.

Le tuyau doit être installé à une hauteur comprise entre 50 cm au minimum et 1 m au maximum du niveau du sol. Ce tuyau ne doit pas faire de boucle. Si nécessaire, réduisez la longueur du tuyau.

Lisez attentivement la notice fournie avec l'accessoire.



### 4.3 Socle à tiroir



Nom de l'accessoire : PDSTP10.

Il est disponible auprès de votre magasin vendeur agréé.

Sert à surélever l'appareil à un niveau permettant la charge et le retrait aisés du linge.

Le tiroir peut servir au stockage du linge comme par ex. : les serviettes ainsi que des produits de nettoyage et autres.

Lisez attentivement la notice fournie avec l'accessoire.

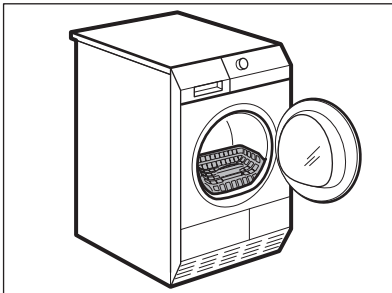
Il est disponible chez votre magasin vendeur agréé (peut se fixer à certains types de sèche-linge). Vérifiez auprès de votre vendeur ou sur le site Internet que l'accessoire est compatible avec votre appareil.

Grille de séchage pour laisser sécher le linge délicat en toute sécurité dans le sèche-linge :

- chaussures de sport
- laine
- peluches
- lingerie

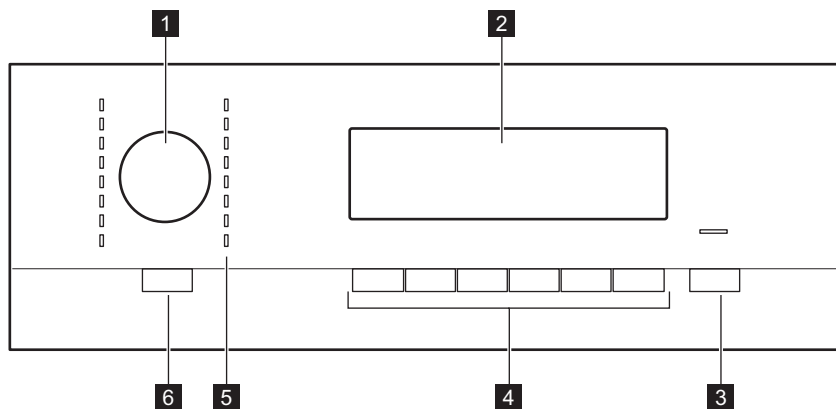
Lisez attentivement la notice fournie avec l'accessoire.

### 4.4 Grille de séchage



Nom de l'accessoire : RA5, RA6, RA11, RA12

## 5. PANNEAU DE COMMANDE



- 1** Sélecteur de programme
- 2** Affichage
- 3** Touche Départ/Pause
- 4** Touches d'options
- 5** Voyants des programmes
- 6** Touche *Marche/Arrêt* avec la fonction Auto Off PULSE

### 5.1 Affichage





Le symbole s'affiche à l'écran.	Description du symbole
	séchage du linge extra : par défaut, modérée, maximale
	durée de la phase anti-froissage : par défaut, intervalle (30 min. - 120 min.)
	linge essoré à : 800/1800 tr/min par défaut
	Alarme activée
	Sécurité enfants activée

Le symbole s'affiche à l'écran.	Description du symbole
	Option Durée du séchage activée
	voyant : <i>vider le bac à eau</i>
	voyant : <i>nettoyer le filtre</i>
	voyant : <i>procéder à la vérification du condenseur thermique</i>
	voyant : <i>phase de séchage</i>
	voyant : <i>phase de refroidissement</i>
	voyant : <i>phase anti-froissage</i>
	Option Départ différé activée
2 . 00	indication de la durée du cycle
10' - 2 . 00	sélection du programme Minuterie (10 min - 2 h)
30' - 20h	sélection du Départ différé (30 min - 20 h)

## 6. TABLEAU DES PROGRAMMES


Programmes	Charge <sup>1)</sup>	Propriétés / Étiquette d'entretien des textiles
<b>Coton</b>		
Très Sec	9 kg	Degré de séchage : extra sec. /
Prêt à Ranger +	9 kg	Degré de séchage : prêt à ranger +. /
Prêt à Ranger <sup>2) 3)</sup>	9 kg	Degré de séchage : prêt à ranger. /
Prêt à Repasser <sup>2)</sup>	9 kg	Degré de séchage : prêt à repasser. /
Extra Silence	9 kg	Séchage en douceur des vêtements avec réduction du bruit au minimum. Ce programme peut être utilisé la nuit. /

Programmes	Charge 1)	Propriétés / Étiquette d'entretien des textiles
Jeans	9 kg	Séchage des vêtements décontractés tels que les jeans, les sweats, avec différentes épaisseurs de tissu (par ex. au niveau du poignet, du col ou des coutures). / ☺☺☺
Couette	3 kg	Séchage d'une ou deux couettes et d'oreillers (garnissage en plumes, duvet ou synthétique). / ☺☺☺
Minuterie	9 kg	Avec ce programme, vous pouvez utiliser l'option Minuterie et régler la durée du programme. / ☺☺☺
<b>Synthétiques</b>		
Très Sec	3,5 kg	Degré de séchage : extra sec. / ☺☺☺
Prêt à Ranger 2)	3,5 kg	Degré de séchage : prêt à ranger. / ☺☺☺
Prêt à Repasser	3,5 kg	Degré de séchage : prêt à repasser. / ☺☺☺
Repassage Facile	1 kg (ou 5 chemises)	Vêtements faciles à entretenir demandant un minimum de repassage. Les résultats de séchage peuvent varier en fonction du type de textile. Dépliez-les le plus possible avant de les placer dans l'appareil. Une fois le programme terminé, sortez immédiatement les articles et accrochez-les sur un cintre. / ☺☺☺
Vestes	2 kg	Séchage de vêtements de plein air, de travail, en velours, d'imperméables et de tissus perméables à l'air, de vestes à molleton ou doublure isolante amovible.
Soie/Lingerie	1 kg	Séchage de la soie/lingerie au moyen d'air chaud et d'un mouvement délicat. / ☺☺☺

Programmes	Charge 1)	Propriétés / Étiquette d'entretien des textiles
Laine 4)	1 kg	<p>Séchage de vêtements en laine. Les vêtements seront doux et confortables. Nous vous recommandons de sortir immédiatement les vêtements sitôt le programme terminé. Si le niveau d'humidité résiduelle du linge est hors tolérances (trop humide ou trop sec), ajustez le programme à l'aide de la fonction Séchage Plus.</p> 
Mix Extra Court	3 kg	<p>Séchage à basse température de textiles en coton et synthétiques. / </p>


1) Poids maximal des articles secs.

2) **Uniquement pour les instituts de test** : Les programmes de test standard sont indiqués dans le document EN 61121. S'il est nécessaire de corriger le niveau d'humidité résiduelle du linge, réglez le programme à l'aide de l'option Séchage Plus. Nettoyez le filtre après chaque cycle.

3) Le programme  Coton Prêt à Ranger est le programme standard pour le coton. Il convient au séchage du linge en coton normalement humide, et est le programme le moins gourmand en énergie pour le séchage du linge en coton humide.

4) Le cycle de séchage Laine de ce sèche-linge a été testé et approuvé par la société **Woolmark**. Ce cycle convient pour le séchage des vêtements en laine marqués « lavage à la main », à condition qu'ils soient lavés dans un cycle de lavage à la main agréé par **Woolmark** et séchés à la machine conformément aux instructions fournies par le fabricant. **1780SW13W**.

## 6.1 Sélection des programmes et des options

Programmes 1)	Options			
	Séchage Plus	Anti-frois-sage	Essorage	Minuterie
Coton; Très Sec	■	■	■	
Coton; Prêt à Ranger +	■	■	■	
Coton; Prêt à Ranger 	■	■	■	
Coton; Prêt à Repasser	■	■	■	
Coton; Extra Silence	■	■	■	

Programmes 1)	Options			
	Séchage Plus	Anti-frois-sage	Essorage	Minuterie
Jeans	■	■	■	
Couette	■		■	
Minuterie		■		■
Synthétiques; Très Sec	■	■	■	
Synthétiques; Prêt à Ranger	■	■	■	
Synthétiques; Prêt à Repasser	■	■	■	
Repassage Facile	■	■	■	
Vestes	■	■	■	
Soie/Lingerie	■		■	
Laine	■			■ 2)
Mix Extra Court	■	■	■	

1) Conjointement au programme, vous pouvez sélectionner 1 ou plusieurs options.

2) Uniquement avec la grille de séchage — reportez-vous au chapitre ACCESSOIRES

## 6.2 Données de consommation

Température	Vitesse d'essorage / humidité résiduelle	Temps de séchage	Consommation énergétique
Coton 9 kg			
Prêt à Ranger	1400 tours/min / 50%	175 min.	2,00 kWh
	1000 tours/min / 60%	200 min.	2,28 kWh
Prêt à Repasser	1400 tours/min / 50%	121 min.	1,31 kWh
	1000 tours/min / 60%	138 min.	1,49 kWh
Synthétiques 3,5 kg			
Prêt à Ranger	1200 tours/min / 40%	56 min.	0,54 kWh
	800 tours/min / 50%	64 min.	0,61 kWh

## 7. OPTIONS

### 7.1 Sèchage Plus

Cette option permet d'adapter le degré de séchage du linge. Trois choix sont possibles :



- la sélection par défaut qui est liée au programme.



- la sélection pour un linge légèrement sec.



- la sélection pour un linge plus sec.

### 7.2 Anti-froissage

Prolonge la phase anti-froissage (30 minutes) à la fin du cycle de séchage à 90 minutes. Cette fonction empêche le froissage du linge. Le linge peut être retiré au cours de la phase anti-froissage.

### 7.3 Essorage

Cette option aide à définir les meilleures conditions de séchage du linge.

Vous pouvez utiliser cette option si vous connaissez la vitesse d'essorage initiale lorsque vous procédez au lavage. Le linge contient moins d'eau si la vitesse d'essorage est élevée.

### 7.4 Alarme

Lorsque l'option Alarme est activée, l'alarme retentit :

- à la fin du cycle

- au démarrage et à la fin de la phase d'anti-froissage
  - lors de l'interruption du cycle
- Par défaut, l'option Alarme est activée. Vous pouvez utiliser cette fonction pour activer ou désactiver l'alarme sonore.



Vous pouvez activer l'option Alarme avec tous les programmes.

### 7.5 Minuterie

Fonctionne uniquement avec le programme Minuterie. Elle permet à l'utilisateur de régler une durée spéciale pour le programme de séchage, d'un minimum de 10 min à un maximum de 2 heures (par paliers de 10 min).

### 7.6 Départ Différé



Permet de retarder le départ du programme de séchage, d'un minimum de 30 min à un maximum de 20 heures.

1. Sélectionnez le programme et les options de séchage.
2. Appuyez à plusieurs reprises sur la touche Départ Différé. le délai nécessaire s'affiche à l'écran (par ex. **12h** si le programme doit démarrer après 12 heures.)
3. Pour activer l'option Départ Différé, appuyez sur la touche Départ/Pause. Le délai restant avant le départ diminue sur l'écran.

## 8. AVANT LA PREMIÈRE UTILISATION

Avant d'utiliser l'appareil pour la première fois, effectuez l'une des opérations suivantes :

- Nettoyez le tambour du sèche-linge avec un chiffon humide.
- Démarrez un programme court (par exemple 30 minutes) avec du linge humide.







Au début du cycle de séchage (3 à 5 minutes) le niveau sonore peut être légèrement plus fort. Cela est dû au démarrage du compresseur. Ce phénomène est normal pour tous les appareils alimentés par un compresseur, tels que les réfrigérateurs ou les congélateurs.

## 9. UTILISATION QUOTIDIENNE

### 9.1 Préparation du linge

- Fermez les fermetures à glissière.
- Fermez les boutons des housses de couette.
- Ne laissez pas de cordons ni de rubans dénoués (par exemple des cordons de tablier). Nouez-les avant de démarrer le programme.
- Videz les poches.
- Si un article dispose d'une doublure en coton, retournez-le. Assurez-vous que la doublure en coton est toujours tournée vers l'extérieur.
- Nous vous recommandons de toujours régler le programme le mieux adapté au type de textiles se trouvant dans l'appareil.
- Ne mélangez pas les articles de couleurs foncées avec des articles de couleurs claires. Les couleurs foncées pourraient déteindre.
- Utilisez un programme adapté pour les lainages et la bonneterie pour éviter qu'ils ne rétrécissent.
- Assurez-vous que la charge de linge ne dépasse pas le poids maximal indiqué dans le tableau des programmes.
- Séchez uniquement du linge adapté au sèche-linge. Reportez-vous aux étiquettes des vêtements.

Étiquette d'entretien du textile	Description
	Linge adapté au sèche-linge.
	Linge adapté au sèche-linge. Sélectionnez le programme avec une température standard.
	Linge adapté au sèche-linge. Sélectionnez le programme avec une basse température.
	Linge non adapté au sèche-linge.

### 9.2 Chargement du linge



#### ATTENTION!

Ne coincez pas de linge entre la porte de l'appareil et le joint en caoutchouc.

1. Tirez le hublot de l'appareil
2. Introduisez le linge, sans le comprimer.
3. Fermez le hublot de l'appareil.

### 9.3 Mettez l'appareil en marche.

Pour mettre l'appareil en marche.

Appuyez sur la touche Marche/Arrêt. Si l'appareil est en fonctionnement, certaines indications sont affichées sur l'écran.

### 9.4 Fonction Auto Off

Pour réduire la consommation d'énergie, la fonction Auto Off éteint automatiquement l'appareil :

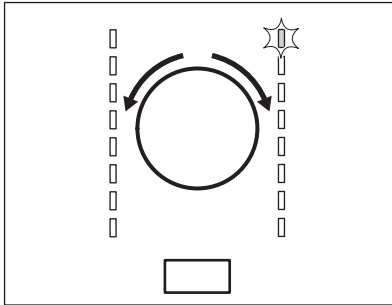
- si la touche Départ/Pause n'a pas été actionnée dans un délai de 5 minutes.
- 5 minutes après la fin du programme.

Appuyez sur la touche  Marche/Arrêt pour allumer l'appareil.

Si l'appareil est en fonctionnement, certaines indications sont affichées à l'écran.



## 9.5 Réglage d'un programme

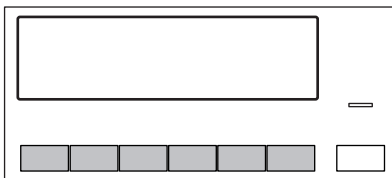


Utilisez le sélecteur pour sélectionner le programme. Le temps restant du programme apparaît sur l'écran.

- i** Le temps de séchage que vous voyez s'afficher s'applique à une charge de 5 kg pour les programmes coton et jeans. Pour les autres programmes, le temps de séchage est en fonction des charges recommandées. Pour les programmes coton et jeans avec une charge de plus de 5 kg, le temps de séchage est plus long.

## 9.6 Options

Conjointement au programme, vous pouvez régler 1 ou plusieurs options spéciales.



Pour activer ou désactiver l'option, appuyez sur le bouton concerné. Lorsque l'option est activée, la LED au-dessus de la touche ou du symbole s'affiche à l'écran.

## 9.7 Option Sécurité des enfants

La sécurité enfants peut être activée pour empêcher les enfants de jouer avec l'appareil. La sécurité enfants verrouille toutes les touches et le sélecteur de programme (cette option ne verrouille pas la touche **Marche/Arrêt**).

Vous pouvez activer l'option Sécurité enfants :

- avant d'appuyer sur la touche **Départ/Pause**, ce qui empêche l'appareil de démarrer
- après avoir appuyé sur la touche **Départ/Pause**, la sélection des programmes et des options est désactivée.

## Activation de l'option Sécurité enfants :

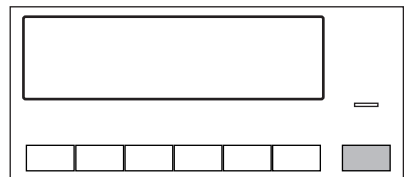
- Allumez le sèche-linge.
- Attendez environ 8 secondes.
- Sélectionnez 1 des programmes disponibles.
- Appuyez en même temps et maintenez enfoncées les touches **Séchage Plus** et **Anti-froissage**.

Le symbole  s'affiche.

- Pour désactiver la Sécurité enfants, appuyez à nouveau sur les touches ci-dessus jusqu'à ce que le symbole disparaisse.

## 9.8 Départ d'un programme

Pour lancer le programme :



Appuyez sur la touche **Départ/Pause**. L'appareil démarre et le voyant au-dessus de la touche reste fixe.

## 9.9 Changement de programme


Pour changer de programme :

1. Appuyez sur la touche Marche/Arrêt pour éteindre l'appareil.
2. Appuyez à nouveau sur la touche Marche/Arrêt pour allumer l'appareil.
3. Sélectionnez un nouveau programme.

## 9.10 Fin du programme



Nettoyez le filtre et vidangez le bac d'eau de condensation après chaque cycle de séchage. (Reportez-vous au chapitre ENTRETIEN ET NETTOYAGE.)

Une fois le cycle de séchage terminé, le symbole  clignote sur l'écran. Si l'option Alarme est activée, le signal sonore retentit de façon intermittente pendant 1 minute.



Si vous n'éteignez pas l'appareil, la phase anti-froissage commence. Le linge peut être retiré au cours de cette phase.

Pour sortir le linge :

1. Appuyez sur la touche Marche/Arrêt pendant 2 secondes pour éteindre l'appareil.
2. Ouvrez le couvercle de l'appareil.
3. Sortez le linge.
4. Fermez le hublot de l'appareil.

# 10. CONSEILS

## 10.1 Conseils écologiques

- Essorez suffisamment le linge avant de le sécher.
- Respectez les charges indiquées dans le tableau consacré aux programmes.
- Nettoyez le filtre après chaque cycle de séchage.
- N'utilisez pas d'assouplissant pour le lavage et le séchage. Le sèche-linge adoucit automatiquement le linge.
- Utilisez l'eau de condensation comme de l'eau distillée, par ex. dans un fer à repasser à vapeur. Nettoyez l'eau de condensation si nécessaire (par ex. avec un filtre à café) pour enlever les petites peluches qui peuvent s'y trouver.
- Maintenez toujours dégagées les fentes de circulation d'air au fond de l'appareil.
- Veillez à maintenir une bonne circulation d'air autour de l'appareil.

## 10.2 Réglage du degré d'humidité résiduelle dans le linge


Pour modifier le degré d'humidité résiduelle dans le linge par défaut :

1. Mettez l'appareil en marche.
2. Attendez environ 8 secondes.
3. Sélectionnez 1 des programmes disponibles.
4. Appuyez en même temps et maintenez enfoncées les touches **Séchage Plus** et **Essorage**.

L'un des symboles s'affiche à l'écran :

 - linge séché au maximum

 - linge plus sec





 - linge sec standard

5. Appuyez sur le bouton **Départ/Pause** à plusieurs reprises jusqu'à ce que vous ayez réglé le degré nécessaire.
6. Pour mémoriser le réglage, appuyez en même temps sur les touches **Séchage Plus** et **Essorage** pendant environ 2 secondes.

### 10.3 Désactivation du voyant Réservoir


1. Mettez l'appareil en marche.
2. Attendez environ 8 secondes.
3. Sélectionnez 1 des programmes disponibles.
4. Appuyez en même temps et maintenez enfoncées les touches **Séchage Plus** et **Alarme**.

L'une des 2 configurations suivantes est possible :

- le voyant Réservoir :  est allumé et le symbole  s'affiche - le voyant du bac d'eau est **allumé en permanence**
- le voyant Réservoir :  est éteint et le symbole  s'affiche - le voyant du bac d'eau est **éteint en permanence**

## 11. ENTRETIEN ET NETTOYAGE

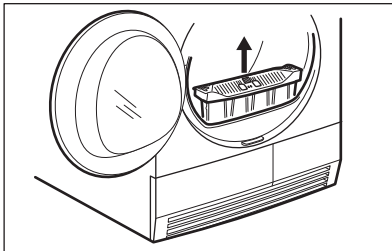
### 11.1 Nettoyage du filtre

À la fin de chaque cycle, le symbole  *Filter* s'affiche et vous devez nettoyer le filtre.

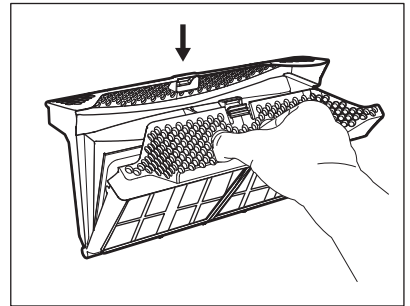


Le filtre recueille les peluches. Des peluches apparaissent lors du séchage des textiles dans le sèche-linge.

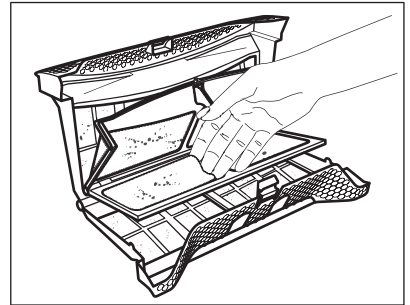
1. Ouvrez le hublot. Retirez le filtre.



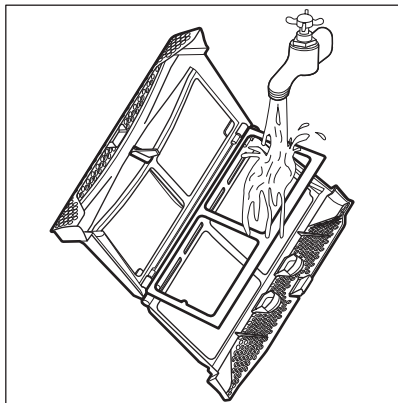
2. Poussez sur le crochet pour ouvrir le filtre.



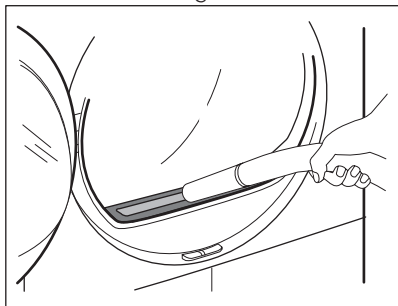
3. Nettoyez les deux parties du filtre après vous être humecté la main.



4. Au besoin, nettoyez le filtre avec la brosse sous l'eau tiède et/ou avec un aspirateur. Refermez le filtre.




5. Au besoin, retirez les peluches le logement et le joint du filtre. Vous pouvez utiliser un aspirateur. Insérez le filtre dans son logement.



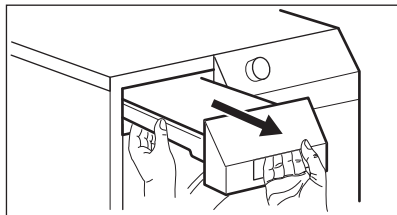
## 11.2 Vidange du bac d'eau de condensation

Vidangez le bac d'eau de condensation après chaque cycle de séchage.

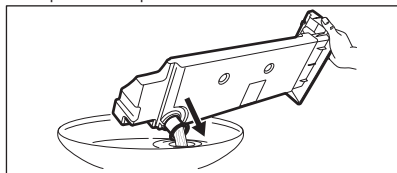
Si le bac d'eau de condensation, le programme s'interrompt automatiquement. Le symbole  *Réservoir* s'affiche à l'écran et vous devez vider le bac d'eau de condensation.

Pour vidanger le bac d'eau de condensation :

1. Tirez sur le bac d'eau de condensation et maintenez-le en position horizontale.

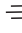


2. Sortez le raccord en plastique et vidangez l'eau dans un évier ou un réceptacle équivalent.



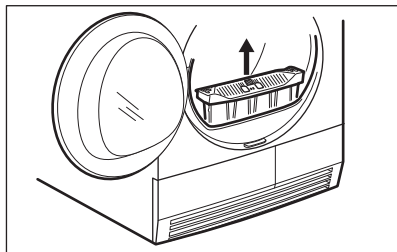
3. Remettez le raccord en plastique en place et réinstallez le bac d'eau de condensation.
4. Pour continuer le programme appuyez sur la touche Départ/Pause.

## 11.3 Nettoyage du condenseur thermique.

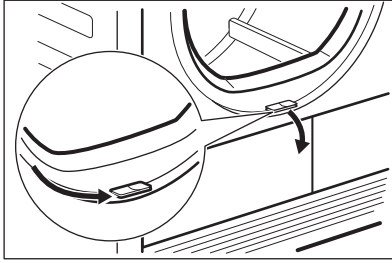
Si le symbole  *Condenseurs* s'affiche en clignotant, inspectez le condenseur thermique et son compartiment. S'il y a de la poussière, nettoyez-le.

Pour réaliser l'inspection :

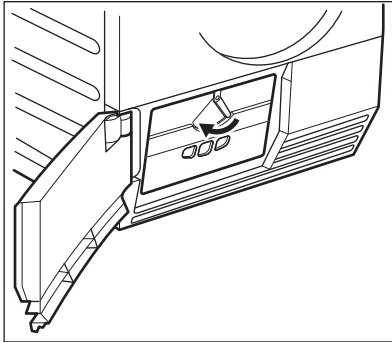
1. Ouvrez le hublot. Retirez le filtre.



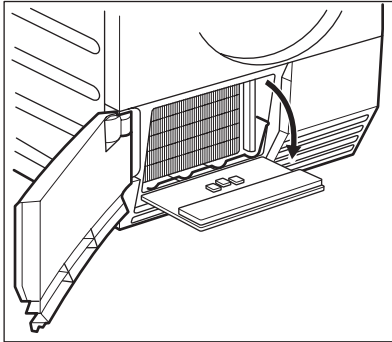
2. Déplacez le curseur de verrouillage situé en bas du hublot et ouvrez la porte du condenseur thermique.



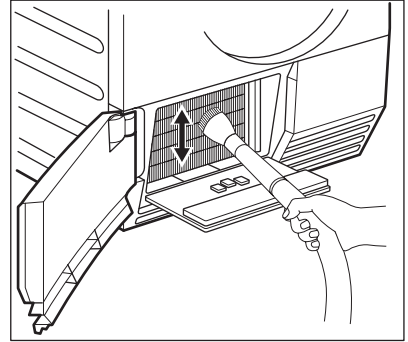
3. Tournez le loquet pour déverrouiller le couvercle du condenseur thermique.



4. Baissez le couvercle du condenseur thermique.



5. Au besoin, retirez les peluches du condenseur thermique et de son compartiment. Vous pouvez utiliser un linge humide et/ou un aspirateur avec la brosse.



6. Fermez le couvercle du condenseur thermique.
7. Fermez le loquet jusqu'à ce qu'un déclic se fasse entendre.
8. Remettez en place le filtre.

## 11.4 Nettoyage du tambour



### AVERTISSEMENT!

Débranchez l'appareil avant de le nettoyer.

Utilisez un détergent savonneux neutre standard pour nettoyer la surface interne du tambour et les nervures de ce dernier. Séchez les surfaces nettoyées avec un chiffon doux.



### ATTENTION!

N'utilisez pas de matières abrasives ou de laine d'acier pour nettoyer le tambour.

## 11.5 Nettoyage du bandeau de commande et de l'enveloppe

Utilisez un détergent savonneux neutre standard pour nettoyer le bandeau de commande et le boîtier.

Nettoyez-les à l'aide d'un chiffon humide. Séchez les surfaces nettoyées avec un chiffon doux.



### ATTENTION!

Ne nettoyez pas l'appareil à l'aide de produits de nettoyage pour meubles ou autres pouvant entraîner une corrosion.

## 11.6 Nettoyage des fentes de circulation d'air

Utilisez un aspirateur pour retirer les peluches des fentes de circulation d'air.

## 12. DÉPANNAGE

Anomalie 1)	Cause probable	Solution
Le sèche-linge ne fonctionne pas.	Le sèche-linge n'est pas branché électriquement.	Branchez l'appareil sur le secteur. Vérifiez le fusible dans la boîte à fusibles (installation domestique).
	Le hublot est ouvert.	Fermez le hublot.
	La touche Marche/Arrêt n'a pas été activée.	Appuyez sur la touche Marche/Arrêt.
	La touche Départ/Pause n'a pas été activée.	Appuyez sur la touche Départ/Pause.
	L'appareil est en mode veille.	Appuyez sur la touche Marche/Arrêt.
Résultats de séchage insatisfaisants.	Sélection d'un programme inapproprié.	Sélectionnez un programme adapté. <b>2)</b>
	Le filtre est obstrué.	Nettoyez le filtre. <b>3)</b>
	L'option Sèchage Plus est au niveau minimum. <b>4)</b>	Modifiez l'option Sèchage Plus et passez au niveau modéré ou maximum. <b>4)</b>
	Charge excessive.	Respectez la charge maximale.
	La grille d'aération est obstruée.	Nettoyez la grille d'aération qui se trouve en bas de l'appareil.
	Le capteur d'humidité du tambour est sale.	Nettoyez la surface avant du tambour.
	Degré d'humidité résiduelle dans le linge incorrect.	Réglez le degré d'humidité résiduelle dans le linge. <b>5)</b>
	Le condenseur thermique est obstrué.	Nettoyez le condenseur thermique. <b>3)</b>
Le hublot de l'appareil ne ferme pas.	Le filtre n'est pas verrouillé en position.	Mettez le filtre dans la bonne position.
	Le linge est coincé entre le hublot et le joint.	Placez la charge correctement dans le tambour.

Anomalie 1)	Cause probable	Solution
<b>Err</b> (Erreur) sur l'écran.	Vous essayez de modifier le programme ou l'option alors que le cycle a commencé.	Éteignez puis rallumez le sèche-linge. Faites une nouvelle sélection.
	L'option que vous essayez d'activer ne s'applique pas au programme que vous avez sélectionné.	Éteignez puis rallumez le sèche-linge. Faites une nouvelle sélection.
Pas d'éclairage du tambour	Lampe du tambour défectueuse.	Contactez le service après-vente pour remplacer la lampe du tambour.
Durée affichée à l'écran anormalement longue.	La durée du cycle est calculée sur la base du volume et de l'humidité du linge.	La procédure automatique ; il ne s'agit pas d'une anomalie de l'appareil.
Programme inactif.	Le bac d'eau de condensation est plein.	Vidangez le bac d'eau de condensation, puis appuyez sur la touche Départ/Pause. <sup>3)</sup>
Cycle de séchage trop court.	Il n'y a pas assez de linge.	Sélectionnez la durée du programme. La durée doit être proportionnelle à la charge. Pour sécher un seul article ou de petites quantités de linge, nous vous recommandons d'utiliser des durées courtes.
	Le linge est trop sec.	Sélectionnez la durée du programme ou un niveau de séchage plus élevé (par exemple Très Sec)
Cycle de séchage trop long <sup>6)</sup>	Le filtre est obstrué.	Nettoyez le filtre.
	Charge excessive.	Respectez la charge maximale.
	Le linge n'est pas bien essoré.	Essorez correctement le linge.
	La température de la pièce est très élevée ; il ne s'agit pas d'une anomalie de l'appareil.	Si possible, réduisez la température de la pièce.

<sup>1)</sup> Si un message d'erreur s'affiche sur l'écran (par exemple **E51**) : Éteignez puis rallumez le sèche-linge. Sélectionnez le nouveau programme. Appuyez sur la touche Départ/Pause. Cela ne fonctionne pas ? - contactez votre service après-vente et indiquez le code d'erreur.

<sup>2)</sup> Suivez le descriptif du programme ; reportez-vous au TABLEAU PROGRAMMES

<sup>3)</sup> Reportez-vous au chapitre ENTRETIEN ET NETTOYAGE

<sup>4)</sup> Uniquement les sèche-linges avec l'option Sèchage Plus

<sup>5)</sup> Reportez-vous au chapitre CONSEILS ET ASTUCES

<sup>6)</sup> Remarque : Au bout de 5 heures au maximum, le cycle de séchage s'arrête automatiquement.

## 13. CARACTÉRISTIQUES TECHNIQUES

Hauteur x Largeur x Profondeur	850 x 600 x 600 mm (maximum 640 mm)
Profondeur max. avec hublot ouvert	1090 mm
Largeur max. avec hublot ouvert	950 mm
Hauteur réglable	850 mm (+ 15 mm - réglage des pieds)
Capacité du tambour	118 l
Charge maximale	<b>9 kg</b>
Tension	230 V
Fréquence	50 Hz
Fusible nécessaire	4 A
Puissance totale	900 W
Classe d'efficacité énergétique	<b>A++</b>
Consommation énergétique <sup>1)</sup>	<b>2,28 kWh</b>
Consommation énergétique annuelle <sup>2)</sup>	259 kWh
Puissance absorbée en mode « Veille »	0,50 W
Puissance absorbée en mode éteint	0,50 W
Type d'utilisation	Domestique
Température ambiante autorisée	+ 5 °C à + 35 °C
Niveau de protection contre l'infiltration de particules solides et d'humidité assuré par le couvercle de protection, excepté là où l'équipement basse tension ne dispose d'aucune protection contre l'humidité	<b>IPX4</b>

<sup>1)</sup> Conformément à la norme EN 61121. 9 kg de coton, essoré à 1 000 tr/min.

<sup>2)</sup> Consommation énergétique annuelle en kWh basée sur 160 cycles de séchage du programme standard pour le coton, avec une charge complète ou partielle, et la consommation des modes basse consommation. La consommation énergétique réelle par cycle dépendra de l'utilisation de l'appareil (NORME (UE) No 392/2012).

## 14. INSTALLATION

### 14.1 Déballage



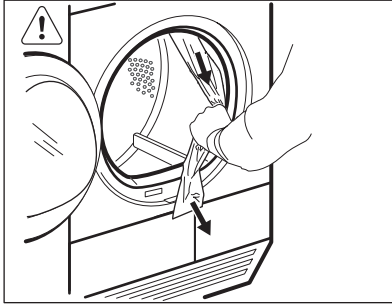
#### ATTENTION!

Avant de mettre l'appareil en service, il est impératif d'enlever tous les éléments de protection de transport.

Pour retirer les cales en polystyrène :

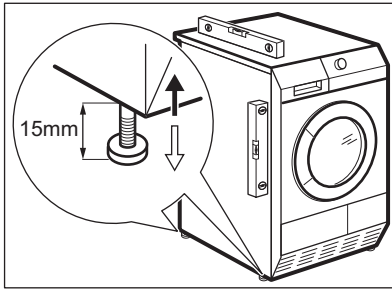
1. Ouvrez le hublot.
2. Sortez le tuyau en plastique et les cales en polystyrène du tambour.





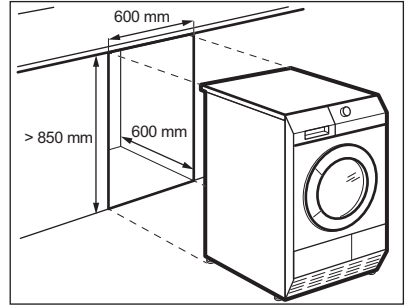
## 14.2 Réglage des pieds

Il est possible de régler la hauteur du sèche-linge. Pour ce faire, réglez les pieds.





## 14.3 Installation sous un plan de travail

L'appareil peut être installé de façon autonome ou sous un plan de travail de cuisine si un espace correct est disponible (voir schéma).



# 15. EN MATIÈRE DE PROTECTION DE L'ENVIRONNEMENT

Recyclez les matériaux portant le symbole . Déposez les emballages dans les conteneurs prévus à cet effet. Contribuez à la protection de l'environnement et à votre sécurité, recyclez vos produits électriques et

électroniques. Ne jetez pas les appareils portant le symbole  avec les ordures ménagères. Emmenez un tel produit dans votre centre local de recyclage ou contactez vos services municipaux.





[www.aeg.com/shop](http://www.aeg.com/shop)



136935550-A-322014

