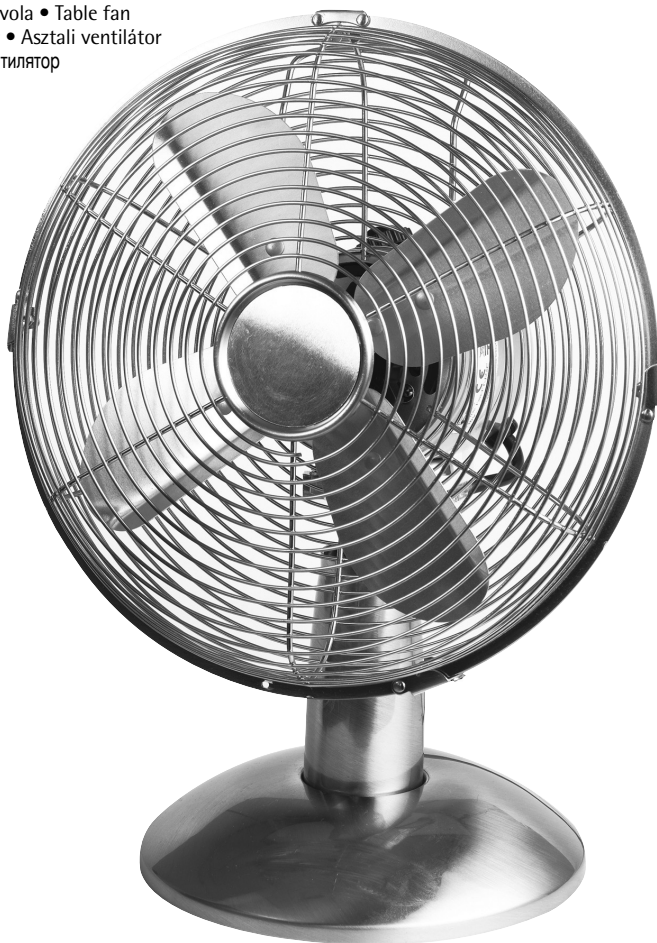


Bedienungsanleitung/Garantie

Gebruiksaanwijzing • Mode d'emploi • Instrucciones de servicio
Manual de instruções • Istruzioni per l'uso • Instruction Manual
Instrukcja obsługi/Gwarancja • Návod k použití • Használati utasítás
Інструкція з експлуатації • Руководство по эксплуатации

Tischventilator

Tafelventilator • Ventilateur de table • Ventilador de mesa
Ventoinha de mesa • Ventilatore da tavola • Table fan
Wentylator stołowy • Stolní ventilátor • Asztali ventilátor
Настільний вентилятор • Настольный вентилятор



PERFECT IN FORM AND FUNCTION

AEG

Deutsch

Inhalt

Übersicht der Einzelteile	Seite	3
Bedienungsanleitung	Seite	4
Technische Daten.....	Seite	6
Garantiebedingungen.....	Seite	6

Nederlands

Inhoud

Overzicht van de onderdelen	Pagina	3
Gebruiksaanwijzing.....	Pagina	8
Technische gegevens.....	Pagina	10

Français

Sommaire

Description des différentes parties de l'appareil..	Page	3
Mode d'emploi	Page	11
Données techniques	Page	13

Español

Índice

Indicación de los componentes.....	Página	3
Instrucciones de servicio.....	Página	14
Datos técnicos.....	Página	16

Português

Índice

Elementos do aparelho	Página	3
Manual de instruções.....	Página	17
Características técnicas.....	Página	19

Italiano

Indice

Elenco dei pezzi.....	Pagina	3
Istruzioni per l'uso.....	Pagina	20
Dati tecnici.....	Pagina	22

English

Contents

Overview of the components.....	Page	3
Instruction Manual.....	Page	23
Technical Data	Page	25

Język polski

Spis tres'ci

Przegląd poszczególnych części.....	Strona	3
Instrukcja obsługi	Strona	26
Dane techniczne	Strona	28
Gwarancja	Strona	28

Česky

Obsah

Přehled jednotlivých součástí	Strana	3
Návod k použití.....	Strana	29
Technické údaje.....	Strana	31

Magyarul

Tartalom

Az alkatrészek áttekintése	Oldal	3
Használati utasítás	Oldal	32
Műszaki adatok	Oldal	34

Українська

Зміст

Деталі приладу	сторінка	3
Інструкція з експлуатації	сторінка	35
Технічні параметри	сторінка	37

Русский

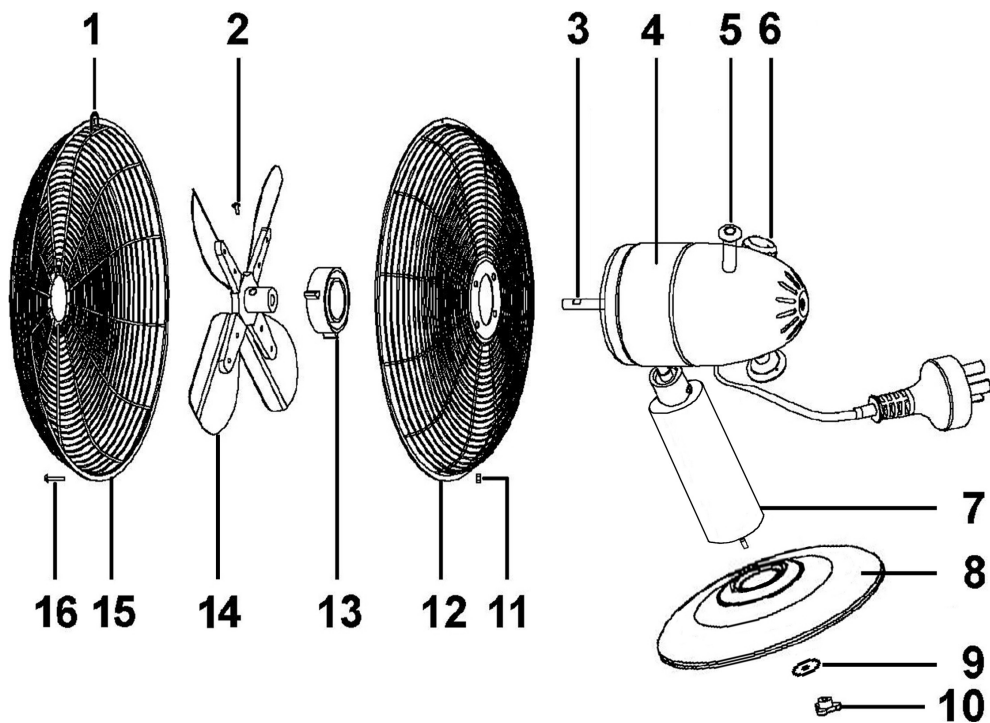
Содержание

Обзор деталей прибора.....	стр.	3
Руководство по эксплуатации.....	стр.	38
Технические данные	стр.	40

3 Übersicht der Einzelteile

Overzicht van de onderdelen
Description des différentes parties de l'appareil
Indicación de los componentes
Elementos do aparelho • Elenco dei pezzi

Overview of the components
Przegląd poszczególnych części
Přehled jednotlivých součástí • Az alkatrészek áttekintése
Деталі приладу • Обзор деталей прибора



Allgemeine Sicherheitshinweise

Lesen Sie vor Inbetriebnahme dieses Gerätes die Bedienungsanleitung sehr sorgfältig durch und bewahren Sie diese inkl. Garantieschein, Kassenbon und nach Möglichkeit den Karton mit Innenverpackung gut auf. Falls Sie das Gerät an Dritte weitergeben, geben Sie auch die Bedienungsanleitung mit.

- Benutzen Sie das Gerät ausschließlich für den privaten und den dafür vorgesehenen Zweck. Dieses Gerät ist nicht für den gewerblichen Gebrauch bestimmt. Benutzen Sie es nicht im Freien. Halten Sie es vor Hitze, direkter Sonneneinstrahlung, Feuchtigkeit (auf keinen Fall in Flüssigkeiten tauchen) und scharfen Kanten fern. Benutzen Sie das Gerät nicht mit feuchten Händen. Bei feucht oder nass gewordenem Gerät sofort den Netzstecker ziehen.
- Schalten Sie das Gerät aus und ziehen Sie immer den Stecker aus der Steckdose (ziehen Sie am Stecker, nicht am Kabel), wenn Sie das Gerät nicht benutzen, Zubehörteile anbringen, zur Reinigung oder bei Störung.
- Betreiben Sie das Gerät **nicht** unbeaufsichtigt. Sollten Sie den Raum verlassen, schalten Sie das Gerät immer aus. Ziehen Sie den Stecker aus der Steckdose.
- Das Gerät und das Netzkabel müssen regelmäßig auf Zeichen von Beschädigungen untersucht werden. Wird eine Beschädigung festgestellt, darf das Gerät nicht mehr benutzt werden.
- Reparieren Sie das Gerät nicht selbst, sondern suchen Sie bitte einen autorisierten Fachmann auf. Um Gefährdungen zu vermeiden, ein defektes Netzkabel nur vom Hersteller, unserem Kundendienst oder einer ähnlich qualifizierten Person durch ein gleichwertiges Kabel ersetzen lassen.
- Verwenden Sie nur Original-Zubehör.
- Beachten Sie die nachfolgenden „Speziellen Sicherheitshinweise“.

Kinder und gebrechliche Personen

- Zur Sicherheit Ihrer Kinder lassen Sie keine Verpackungsteile (Plastikbeutel, Karton, Styropor, etc.) erreichbar liegen.

WARNUNG!

Lassen Sie kleine Kinder nicht mit Folie spielen. Es besteht Erstickungsgefahr!

- Dieses Gerät ist nicht dafür bestimmt, durch Personen (einschließlich Kinder) mit eingeschränkten physischen, sensorischen oder geistigen Fähigkeiten oder mangels Erfahrung und/oder mangels Wissen benutzt zu werden, es sei denn, sie werden durch eine für ihre Sicherheit zuständige Person beaufsichtigt oder erhielten von ihr Anweisungen, wie das Gerät zu benutzen ist.
- Kinder sollten beaufsichtigt werden, um sicherzustellen, dass sie nicht mit dem Gerät spielen.

Symbole in dieser Bedienungsanleitung

Wichtige Hinweise für Ihre Sicherheit sind besonders gekennzeichnet. Beachten Sie diese Hinweise unbedingt, um Unfälle und Schäden am Gerät zu vermeiden:

WARNUNG:

Warnt vor Gefahren für Ihre Gesundheit und zeigt mögliche Verletzungsrisiken auf.

ACHTUNG:

Weist auf mögliche Gefährdungen für das Gerät oder andere Gegenstände hin.

HINWEIS:

Hebt Tipps und Informationen für Sie hervor.

Spezielle Sicherheitshinweise für dieses Gerät

- Stecken Sie keine Finger oder andere Gegenstände durch das Schutzgitter.
- Vorsicht bei langen Haaren: Diese können vom Luftstrom angesaugt werden!
- Betreiben Sie das Gerät nur mit geschlossenem Schutzgitter!
- Das Gerät muss vor der Benutzung komplett aufgebaut werden!
- Wählen Sie eine geeignete Unterlage, damit das Gerät während des Betriebs nicht kippen kann!
- Stellen Sie das Gerät nicht direkt neben Öfen oder andere Hitzequellen.

Übersicht der Einzelteile

- 1 Haken
- 2 Feststellschraube für Propeller
- 3 abgeflachte Stelle auf der Motorwelle
- 4 Motor
- 5 Einstellknopf für Oszillation
- 6 Drehschalter für Geschwindigkeit
- 7 Standrohr
- 8 Standfuß
- 9 Unterlegscheibe
- 10 Befestigungsschraube
- 11 Befestigungsmutter
- 12 Hinteres Schutzgitter
- 13 Befestigungsring für hinteres Schutzgitter
- 14 Propeller
- 15 Vorderes Schutzgitter
- 16 Befestigungsschraube

Auspacken des Gerätes

- Nehmen Sie das Gerät aus seiner Verpackung.
- Entfernen Sie sämtliches Verpackungsmaterial, wie Folien, Füllmaterial, Kabelhalter und Kartonverpackung.
- Prüfen Sie den Lieferumfang.

i HINWEIS:

Am Gerät können sich noch Staub oder Produktionsreste befinden. Wir empfehlen Ihnen das Gehäuse kurz mit einem feuchten Tuch abzuwischen.

Montageanleitung

Das Gerät muss unbedingt vor Inbetriebnahme komplett montiert werden! Wenn Sie den Text lesen, empfiehlt es sich, dazu die Übersicht der Einzelteile zu betrachten.

1. Setzen Sie das Standrohr (7) in den Standfuß (8).
2. Legen Sie die Unterlegscheibe (9) auf der Unterseite des Standfußes ein.
3. Drehen Sie die Befestigungsschraube (10) im Uhrzeigersinn fest.
4. Setzen Sie das hintere Schutzgitter (12) gemäß den Aussparungen auf.

i HINWEIS:

Beachten Sie, dass der Tragegriff nach oben zeigt.

5. Drehen Sie den Befestigungsring (13) für das hintere Schutzgitter (12) im Uhrzeigersinn an.
6. Setzen Sie den Propeller auf und befestigen Sie ihn mit der Feststellschraube (2).

⚠ ACHTUNG:

Die Schraube (2) muss auf der abgeflachten Stelle sitzen!

7. Bringen Sie das vordere Schutzgitter (15) an, indem Sie den Haken (1) mit der Nut in das hintere Schutzgitter einhängen.

i HINWEIS:

Beachten Sie, dass die Löcher für die Befestigungsschraube im vorderen und hinteren Schutzgitter übereinander stehen.

8. Schließen Sie die Befestigungshaken.
9. Sichern Sie das Schutzgitter mit der Befestigungsschraube (16) und der Mutter (11).

Standort

Als Standort eignet sich eine rutschfeste, ebene Fläche.

Inbetriebnahme**Elektrischer Anschluss**

- Bevor Sie den Netzstecker in die Steckdose stecken, prüfen Sie, ob die Netzspannung, die Sie benutzen wollen, mit der des Gerätes übereinstimmt. Die Angaben dazu finden Sie auf dem Typenschild.
- Schließen Sie das Gerät an eine vorschriftsmäßig installierte Schutzkontaktsteckdose 230 V, 50 Hz an.

Gebrauch**Grundeinstellungen**

Stellen Sie, bevor Sie das Gerät in Betrieb nehmen, den Neigungswinkel des Gebläses ein. Sie können den Neigungswinkel in die gewünschte Position bringen, indem Sie mit beiden Händen das Gebläsegehäuse kippen.

⚠ ACHTUNG:

Der Neigungswinkel beträgt ca. 15 Grad.

Drehschalter

Am Drehschalter können Sie folgende Einstellung wählen:

- o 1 langsam
- o 2 mittel
- o 3 schnell
- o 0 aus

Zum Ausschalten wählen Sie die Position „0“.

Gebläseeinstellung

Hierzu haben Sie zwei Möglichkeiten:

Feststehend

- Schalten Sie das Gerät aus.
- Ziehen Sie den Einstellknopf heraus.
- Fassen Sie den Ventilator am Schutzkorb und drehen Sie ihn in die gewünschte Richtung.

Oszillierend

- Drücken Sie den Einstellknopf ein.
- Das Gerät schwenkt selbstständig im Bereich von ca. 60 Grad.
- Um die Funktion auszuschalten, ziehen Sie den Einstellknopf.

Reinigung**⚠ WARNUNG:**

- Ziehen Sie vor der Reinigung und Wartung immer den Netzstecker.
- Sollten Sie das Schutzgitter entfernen: Schalten Sie das Gerät immer aus und ziehen Sie den Netzstecker.
- Das Gerät auf keinen Fall zum Reinigen in Wasser tauchen. Es könnte zu einem elektrischen Schlag oder Brand führen.

⚠ ACHTUNG:

- Benutzen Sie keine Drahtbürste oder andere scheuernde Gegenstände.
- Benutzen Sie keine scharfen oder scheuernden Reinigungsmittel.
- Reinigen Sie das Gerät von Außen mit einem trockenen Tuch, ohne Zusatzmittel.
- Bei stärkeren Verschmutzungen dürfen Sie das Tuch auch leicht anfeuchten.

Geräusentwicklung

Der arbeitsplatzbezogene Emissionswert ist kleiner als 70 dB(A).

Technische Daten

Modell:.....VL 5525 M
Spannungsversorgung:.....220-240 V, 50 Hz
Leistungsaufnahme:.....30 W
Schutzklasse:.....I
Nettogewicht:.....2,90 kg

Technische Änderungen vorbehalten!

Konformitätserklärung

Hiermit erklärt die Firma ETV - Elektro-Technische Vertriebsgesellschaft mbH, dass sich das Gerät VL 5525 M in Übereinstimmung mit den grundlegenden Anforderungen, der europäischen Richtlinie für elektromagnetische Verträglichkeit (2004/108/EG) und der Niederspannungsrichtlinie (2006/95/EG) befindet.

Garantiebedingungen

- 1. Gegenüber Verbrauchern gewähren wir bei privater Nutzung des Geräts eine Garantie von 24 Monaten ab Kaufdatum.
Ist das Gerät zur gewerblichen Nutzung geeignet, gewähren wir beim Kauf durch Unternehmer für das Gerät eine Garantie von 12 Monaten.
Die Garantiezeit für Verbraucher reduziert sich auf 12 Monate, sofern sie ein zur gewerblichen Nutzung geeignetes Gerät - auch teilweise - gewerblich nutzen.
2. Voraussetzung für unsere Garantieleistungen sind der Kauf des Geräts in Deutschland bei einem unserer Vertragshändler sowie die Übersendung einer Kopie des Kaufbelegs und dieses Garantiescheins an uns.
Befindet sich das Gerät zum Zeitpunkt des Garantiefalls im Ausland, muss es auf Kosten des Käufers uns zur Erbringung der Garantieleistungen zur Verfügung gestellt werden.
3. Mängel müssen innerhalb von 14 Tagen nach Erkennbarkeit uns gegenüber schriftlich angezeigt werden. Besteht der Garantieanspruch zu Recht, entscheiden wir, auf welche Art der Schaden/Mangel behoben werden soll, ob durch Reparatur oder durch Austausch eines gleichwertigen Geräts.
4. Garantieleistungen werden nicht für Mängel erbracht, die auf der Nichtbeachtung der Gebrauchsanweisung, unsachgemäßer Behandlung oder normaler Abnutzung des Geräts beruhen. Garantieansprüche

sind ferner ausgeschlossen für leicht zerbrechliche Teile, wie zum Beispiel Glas oder Kunststoff. Schließlich sind Garantieansprüche ausgeschlossen, wenn nicht von uns autorisierte Stellen Arbeiten an dem Gerät vornehmen.

- 5. Durch Garantieleistungen wird die Garantiezeit nicht verlängert. Es besteht auch kein Anspruch auf neue Garantieleistungen. Diese Garantieerklärung ist eine freiwillige Leistung von uns als Hersteller des Geräts. Die gesetzlichen Gewährleistungsrechte (Nacherfüllung, Rücktritt, Schadensersatz und Minderung) werden durch diese Garantie nicht berührt.

Stand 03 2008

Garantieabwicklung

Sollte Ihr Gerät innerhalb der Garantiezeit einen Mangel aufweisen, bitten wir Sie, uns Ihren Garantieanspruch mitzuteilen.

Die schnellste und komfortabelste Möglichkeit ist die Anmeldung über unser SLI (Service Logistik International) Internet-Serviceportal.

www.sli24.de

Sie können sich dort direkt anmelden und erhalten alle Informationen zur weiteren Vorgehensweise Ihrer Reklamation.

Über einen persönlichen Zugangscode, der Ihnen direkt nach Ihrer Anmeldung per E-Mail übermittelt wird, können Sie den Bearbeitungsablauf Ihrer Reklamation auf unserem Serviceportal online verfolgen.

Alternativ können Sie uns den Servicefall per E-Mail

hotline@etv.de

oder per Fax

0 21 52 - 20 06 15 97

mitteilen.

Bitte teilen Sie uns Ihren Namen, Vornamen, Straße, Hausnummer, PLZ und Wohnort, Telefon-Nummer, soweit vorhanden, Fax-Nummer und E-Mail-Adresse mit. Im weiteren benötigen wir die Typenbezeichnung des reklamierten Gerätes, eine kurze Fehlerbeschreibung, das Kaufdatum und den Händler, bei dem Sie das Neugerät erworben haben.

Nach Prüfung Ihres Garantieanspruches erhalten Sie von uns einen fertig ausgefüllten Versandaufkleber. Sie brauchen diesen Aufkleber nur noch auf die Verpackung Ihres gut verpackten Gerätes zu kleben und das Paket bei der nächsten Annahmestelle der Deutschen Post / DHL abzugeben. Der Versand erfolgt für Sie kostenlos an unser Servicecenter bzw. Servicepartner.

Bitte fügen Sie dem Paket eine Kopie Ihres Kaufbeleges (Kassenbon, Rechnung, Lieferschein) sowie eine kurze Fehlerbeschreibung bei.

Ohne den Garantienachweis (Kaufbeleg) kann Ihre Reklamation nicht kostenfrei bearbeitet werden.

Bitte nehmen Sie in keinem Fall eine unfreie Einsendung Ihres Gerätes vor. Bei unfreien Lieferungen entfällt Ihr Anspruch auf Garantieleistungen.

ETV
Elektro-Technische
Vertriebsgesellschaft mbH
Industriering Ost 40
D-47906 Kempen/Germany



Bedeutung des Symbols „Mülltonne“

Schonen Sie unsere Umwelt, Elektrogeräte gehören nicht in den Hausmüll.

Nutzen Sie die für die Entsorgung von Elektrogeräten vorgesehenen Sammelstellen und geben dort Ihre Elektrogeräte ab, die Sie nicht mehr benutzen werden.

Sie helfen damit die potenziellen Auswirkungen, durch falsche Entsorgung, auf die Umwelt und die menschliche Gesundheit zu vermeiden.

Sie leisten damit Ihren Beitrag zur Wiederverwertung, zum Recycling und zu anderen Formen der Verwertung von Elektro- und Elektronik-Altgeräten.

Informationen, wo die Geräte zu entsorgen sind, erhalten Sie über Ihre Kommunen oder die Gemeindeverwaltungen.

Algemene veiligheidsinstructies

Lees vóór de ingebruikname van dit apparaat de handleiding uiterst zorgvuldig door en bewaar deze goed, samen met het garantiebewijs, de kassabon en zo mogelijk de doos met de binnenverpakking. Geef ook de handleiding mee wanneer u de machine aan derden doorgeeft.

- Gebruik het apparaat uitsluitend privé en uitsluitend voor de voorgeschreven toepassing. Dit apparaat is niet geschikt voor commercieel gebruik. Gebruik het apparaat niet buiten. Bescherm het tegen hitte, directe zonnestralen, vocht (in geen geval in vloeistoffen dompelen) en scherpe randen. Gebruik het apparaat niet met vochtige handen. Bij vochtig of nat geworden apparaat onmiddellijk de stroomtoevoer onderbreken.
- Schakel het apparaat uit en onderbreek altijd de stroomtoevoer (trek aan de stekker, niet aan de kabel) wanneer u het apparaat niet gebruikt, hulpstukken aanbrengt, reinigt of wanneer storingen optreden.
- Laat het ingeschakelde apparaat niet zonder toezicht werken. Schakel het apparaat altijd uit voordat u de ruimte verlaat. Trek de netstekker uit de contactdoos.
- Het apparaat en de netkabel moeten regelmatig op zichtbare schade worden gecontroleerd. Wanneer u schade vaststelt, mag het apparaat niet meer worden gebruikt.
- Repareer het apparaat nooit zelf, maar breng het naar een geautoriseerde vakman. Voorkom gevaren en laat een defecte kabel altijd alleen door de fabrikant, onze technische dienst of een eender gekwalificeerde persoon vervangen door een soortgelijke kabel.
- Gebruik alleen originele reserveonderdelen.
- Neem de onderstaande "Speciale veiligheidsinstructies" in acht.

Kinderen en gebrekkige personen

- Laat om veiligheidsredenen geen verpakkingsdelen (plasticzak, doos, piepschuim, enz.) binnen het bereik van uw kinderen liggen.

WAARSCHUWING!

Laat kleine kinderen niet met de folie spelen. Er bestaat gevaar voor verstikking!

- Dit product mag niet worden gebruikt door personen (inclusief kinderen) met beperkte fysieke, sensorische of geestelijke vermogens of gebrekkige ervaring en/of kennis, tenzij een voor hun veiligheid verantwoordelijke persoon toezicht houdt of hun vooraf instructies gegeven heeft voor het gebruik van het product.
- Houd toezicht op kinderen om te waarborgen dat ze niet met het apparaat spelen.

Symbolen in deze bedieningshandleiding

Belangrijke aanwijzingen voor uw veiligheid zijn speciaal gekenmerkt. Neem deze aanwijzingen strikt in acht om ongevallen en schade aan het apparaat te vermijden:

WAARSCHUWING:

waarschuwt voor gevaren voor uw gezondheid en toont mogelijk letselrisico's.

OPGELET:

wijst op mogelijke gevaren voor het apparaat of andere voorwerpen.

OPMERKING: kenmerkt tips en informatie voor u.

Speciale veiligheidsinstructies

- Steek nooit uw vingers of ongeacht welke voorwerpen door het beschermrooster!
- Voorzichtig bij lange haren: deze kunnen door de luchtstroom worden aangezogen!
- Schakel het apparaat alleen is als het beschermrooster gesloten is!
- Het apparaat moet vóór het gebruik eerst volledig gemonteerd worden!
- Kies een geschikte ondergrond zodat het apparaat tijdens de werking niet kan kantelen!
- Plaats het apparaat niet direct naast kachels of andere warmtebronnen.

Overzicht van de onderdelen

- 1 Haak
- 2 Bevestigingsschroef voor waaier
- 3 Vlak stuk op de motoras
- 4 Motor
- 5 Instelknop voor de oscillatie
- 6 Draaischakelaar voor de snelheid
- 7 Statiefbuis
- 8 Standvoet
- 9 Onderlegplaatje
- 10 Bevestigingsschroef
- 11 Bevestigingsmoer
- 12 Beschermrooster achter
- 13 Bevestigingsring voor beschermrooster achter
- 14 Waaier
- 15 Beschermrooster voor
- 16 Bevestigingsschroef

Uitpakken van het apparaat

- Neem het apparaat uit de verpakking.
- Verwijder het verpakkingsmateriaal zoals folies, vulmateriaal, kabelhouders en kartonverpakking.
- Controleer de leveringsomvang.

i OPMERKING:

Er kunnen nog productieresten aan het apparaat zitten. Wij adviseren, de behuizing even met een vochtige doek af te vegen.

Montageaanwijzingen

U dient het apparaat vóór de ingebruikname eerst compleet te monteren! Wij adviseren u, bij het lezen van de tekst het overzicht van de onderdelen te bekijken.

1. Plaats de standbuis (7) in de standvoet (8).
2. Plaats het onderlegplaatje (9) in de uitsparing aan de onderzijde van de standvoet.
3. Draai de bevestigingsschroef (10) met de klok mee vast.
4. Plaats het achterste beschermrooster (12) overeenkomstig de uitsparingen.

i OPMERKING:

Let op dat de draaggreep naar boven wijst.

5. Draai de bevestigingsring (13) voor het achterste beschermrooster (12) met de klok mee vast.
6. Plaats de waaier en bevestig hem met de bevestigingsschroef (2).

⚠ OPGELET:

De schroef (2) moet zich op het vlakke stuk bevinden!

7. Monteer het voorste beschermrooster (15) door de haak (1) met de gleuf in het achterste beschermrooster te haken.

i OPMERKING:

Let op dat de gaten voor de bevestigingsbouten in het voorste en achterste veiligheidsrooster tegenover elkaar staan.

8. Sluit de bevestigingshaken.
9. Borg het beschermrooster met de bevestigingsschroef (16) en de moer (11).

Standplaats

Kies een vlak en slipvast oppervlak als standplaats voor het apparaat.

Ingebruikname

Elektrische aansluiting

1. Controleer, voordat u de stekker in de contactdoos steekt, of de netspanning die u gebruikt, overeenkomt met die van het apparaat. Daartoe verwijzen wij naar het typeplaatje.
2. Sluit het apparaat aan op een correct geïnstalleerde geaarde contactdoos 230 V, 50 Hz.

Gebruik

Basisinstellingen

Stel, voordat u het apparaat in gebruik neemt, de hellingshoek van de ventilator in. U kunt deze in de gewenste positie brengen, door met beide handen de behuizing van de ventilator enigszins te kantelen.

⚠ OPGELET: De hellingshoek bedraagt ca. 15°.

Draaischakelaar

Met de draaischakelaar kunt u de onderstaand beschreven instellingen kiezen:

- o 1 langzaam
- o 2 middel
- o 3 snel
- o 0 uit

Voor het uitschakelen van het apparaat kiest u de "0"-stand.

Ventilatorinstelling

Hier kunt u uit twee mogelijkheden kiezen:

vaststaand

- Schakel het apparaat uit.
- Trek de instelknop eruit.
- Pak de ventilator aan de veiligheidsbehuizing vast en draai hem in de gewenste richting.

oscillerend

- Druk de instelknop erin.
- Het apparaat draait zelfstandig in een bereik van 60 graden.
- Trek de instelknop eruit om de functie uit te schakelen.

Reiniging

⚠ WAARSCHUWING:

- Trek vóór de reiniging van het apparaat altijd de stekker uit de contactdoos
- Wanneer u de veiligheidsbehuizing wilt verwijderen, schakelt u het apparaat uit en trekt u de netstekker uit de contactdoos.
- Dompel het apparaat voor de reiniging niet onder water. Dit zou tot een elektrische schok of brand kunnen leiden.

⚠ OPGELET:

- Gebruik géén draadborstel of andere schurende voorwerpen.
- Gebruik geen scherpe of schurende reinigingsmiddelen.
- Reinig het apparaat aan de buitenzijde met een droge doek zonder reinigingsmiddelen.

10 Nederlands

- Bij hardnekkig vuil maakt u een doek enigszins vochtig met water en veegt het apparaat na de reiniging goed droog.

Technische gegevens

Model:..... VL 5525 M
Spanningstoevoer:220-240 V, 50 Hz
Opgenomen vermogen:..... 30 W
Beschermingsklasse:I
Nettogewicht:.....2,90 kg

Dit apparaat is gekeurd conform de op dit moment van toepassing zijnde CE-richtlijnen zoals bijvoorbeeld elektromagnetische compatibiliteit en laagspanningsvoorschriften en is geconstrueerd volgens de nieuwste veiligheidstechnische voorschriften.

Technische wijzigingen voorbehouden!



Betekenis van het symbool 'vuilnisemmer'

Bescherm ons milieu, elektrische apparaten horen niet in het huisafval.

Maak voor het afvoeren van elektrische apparaten gebruik van de voorgeschreven verzamelpunten en geef daar de elektrische apparaten af die u niet meer gebruikt.

Daardoor helpt u de potentiële effecten te voorkomen die een verkeerde afvoer op het milieu en de menselijke gezondheid kunnen hebben.

Op deze wijze levert u uw bijdrage aan het hergebruik, de recycling en andere verwerkingsvormen voor oude elektronische en elektrische apparaten.

Voor informatie over verzamelpunten voor uw apparaten kunt u contact opnemen met uw gemeente of gemeenteadministratie.

Conseils généraux de sécurité

Lisez attentivement ce mode d'emploi avant de mettre l'appareil en marche pour la première fois. Conservez le mode d'emploi ainsi que le bon de garantie, votre ticket de caisse et si possible, le carton avec l'emballage se trouvant à l'intérieur. Si vous remettez l'appareil à des tiers, veuillez-le remettre avec son mode d'emploi.

- N'utilisez cet appareil que pour un usage privé et pour les tâches auxquelles il est destiné. Cet appareil n'est pas prévu pour une utilisation professionnelle. Ne l'utilisez pas en plein air. Protégez-le de la chaleur, des rayons directs du soleil, de l'humidité (ne le plongez en aucun cas dans l'eau) et des objets tranchants. N'utilisez pas cet appareil avec des mains humides. S'il arrive que de l'humidité ou de l'eau atteignent l'appareil, débranchez aussitôt le câble d'alimentation.
- Arrêtez l'appareil et débranchez toujours le câble d'alimentation de la prise de courant (en tirant sur la fiche et non pas sur le câble) si vous n'utilisez pas l'appareil, si vous installez les accessoires, pour le nettoyage ou en cas de panne.
- Ne laissez jamais fonctionner l'appareil sans surveillance. Lorsque vous quittez la pièce, toujours arrêter l'appareil. Débranchez la fiche de la prise.
- Il y a lieu d'inspecter l'appareil et le bloc d'alimentation régulièrement en vue d'éventuels signes d'endommagements. Lorsqu'un endommagement est détecté, l'appareil ne doit plus être utilisé.
- Ne réparez pas l'appareil vous-même. Contactez plutôt un technicien qualifié. Pour éviter toute mise en danger, ne faites remplacer le câble défectueux que par un câble équivalent et que par le fabricant, notre service après-vente ou toute personne de qualification similaire.
- N'utilisez que les accessoires d'origine.
- Respectez les „Conseils de sécurité spécifiques“ ci-dessous.

Enfants et personnes fragiles

- Par mesure de sécurité vis-à-vis des enfants, ne laissez pas les emballages (sac en plastique, carton, polystyrène) à leur portée.

⚠ DANGER!

Ne pas laisser les jeunes enfants jouer avec le film. Il y a risque d'étouffement!

- Le présent appareil n'est pas destiné à être utilisé par des personnes (y compris les enfants) aux facultés mentales, sensorielles ou physiques limitées ou n'ayant pas l'expérience et / ou les connaissances requises, à moins d'être sous la surveillance d'une personne responsable de leur sécurité ou d'avoir reçu par elle des instructions sur le maniement de l'appareil.
- Les enfants doivent être surveillés afin de garantir qu'ils ne jouent pas avec l'appareil.

Symboles de ce mode d'emploi

Les informations importantes pour votre sécurité sont particulièrement indiquées. Veuillez à bien respecter ces indications afin d'éviter tout risque d'accident ou d'endommagement de l'appareil:



DANGER:

Prévient des risques pour votre santé et des risques éventuels de blessure.



ATTENTION:

Indique les risques pour l'appareil ou tout autre appareil.



REMARQUE:

Attire votre attention sur des conseils et informations.

Conseils de sécurité spécifiques à cet appareil

- N'introduisez jamais vos doigts ni aucun objet à travers la grille de protection!
- Attention avec les cheveux longs: ceux-ci peuvent être aspirés par le flux d'air!
- Ne laissez fonctionner l'appareil que si la grille de protection est fermée!
- L'appareil doit être complètement monté avant la première utilisation!
- Choisissez une surface appropriée de façon à ce que l'appareil ne puisse pas tomber!
- Ne pas poser l'appareil à proximité directe de fours ou d'autres sources de chaleur.

Description des différentes parties de l'appareil

- 1 Crochet
- 2 Vis de blocage pour l'hélice
- 3 Endroit aplati sur l'arbre du moteur
- 4 Moteur
- 5 Bouton de réglage d'oscillation
- 6 Bouton rotatif pour la vitesse
- 7 Tube principal
- 8 Pied de support
- 9 Rondelle
- 10 Vis de fixation
- 11 Écrou de fixation
- 12 Gille de protection arrière
- 13 Bague de fixation pour la grille de protection arrière
- 14 Hélice
- 15 Grille de protection avant
- 16 Vis de fixation

12 Français

Déballage de l'appareil

- Sortez l'appareil de son emballage.
- Enlevez tout matériel d'emballage, comme les films plastique, le matériel de remplissage, les supports de câbles et le carton lui-même.
- Vérifiez les éléments de la fourniture.

i REMARQUE:

L'appareil peut présenter des particules de poussière ou de production résiduelles. Nous vous recommandons de brièvement essuyer l'appareil à l'aide d'un chiffon mouillé.

Instructions pour le montage

L'appareil doit impérativement être complètement monté avant la première utilisation! Il est recommandé de consulter la liste des différentes parties de l'appareil tout en lisant le mode d'emploi.

1. Placez le tube principal (7) dans le pied de support (8).
2. Placez la rondelle (9) sur la face inférieure du pied de support.
3. Serrez la vis de fixation (10) dans le sens des aiguilles d'une montre.
4. Placez la grille de protection arrière (12) conformément aux évidements.

i REMARQUE:

Assurez-vous que la poignée soit orientée vers le haut.

5. Tournez la bague de fixation (13) pour la grille de protection arrière (12) dans le sens des aiguilles d'une montre.
6. Placez le souffleur et fixez-le à l'aide de la vis de blocage (2).

⚠ ATTENTION:

La vis (2) doit se trouver à l'endroit aplati!

7. Placez la grille de protection avant (15), en accrochant le crochet (1) avec sa rainure dans la grille de protection arrière.

i REMARQUE:

Veuillez à ce que les trous des grilles de protection frontale et arrière pour la vis de fixation soient parfaitement face à face.

8. Fermez les crochets de fixation.
9. Sécurisez la grille de protection à l'aide de la vis de fixation (16) et de l'écrou (11).

Emplacement

Une surface plane et antidérapante est un emplacement idéal.

Avant la première utilisation

Branchement électrique

1. Assurez-vous, avant de brancher le câble d'alimentation dans une prise de courant, que la tension électrique que vous allez utiliser convient à celle de l'appareil. Les données techniques de l'appareil se trouvent sur la plaque signalétique.
2. Branchez l'appareil dans une prise de courant en bon état de fonctionnement de 230 V, 50 Hz.

Utilisation

Réglage de base

Régalez l'angle d'inclinaison de l'air avant de mettre l'appareil en marche. Pour régler l'angle d'inclinaison dans la position désirée, faites basculer, entre vos deux mains, le bloc de ventilation de l'appareil.

⚠ ATTENTION:

L'angle d'inclinaison est d'env. 15 degrés.

Bouton rotatif

Le bouton rotatif vous permet de choisir entre les réglages suivants:

- o 1 lent
- o 2 moyen
- o 3 rapide
- o 0 arrêt

Sélectionnez la position „0” pour arrêter l'appareil.

Réglage de ventilation

Vous en avez deux possibilités:

Fixe

- Mettez en marche l'appareil.
- Retirez-en le bouton de réglage.
- Saisissez le ventilateur par son panier de protection et tournez-le dans la direction souhaitée.

En oscillation

- Enfoncez le bouton de réglage.
- L'appareil pivote de manière autonome dans une fourchette d'env. 60 degrés.
- Pour arrêter la fonction, tirez sur le bouton de réglage.

Nettoyage

⚠ DANGER:

- Avant tout nettoyage, toujours débrancher la fiche du secteur.
- Si vous deviez enlever la grille de protection: Éteignez toujours l'appareil et débranchez le câble du secteur.

⚠ DANGER:

- En aucun cas plonger l'appareil dans de l'eau pour le nettoyer. Vous risqueriez de provoquer une électrocution ou un incendie.

⚠ ATTENTION:

- Ne pas utiliser de brosse en fil de fer ou autres objets abrasifs.
- Ne pas utiliser de détergents agressifs ou abrasifs.
- Nettoyez l'appareil de l'extérieur à l'aide d'un chiffon sec, sans adjuvant.
- En cas de salissures tenaces, humidifiez légèrement le torchon avec de l'eau puis essuyez l'appareil avec un torchon sec.

Données techniques

Modèle: VL 5525 M
 Alimentation: 220-240 V, 50 Hz
 Consommation: 30 W
 Classe de protection: I
 Poids net: 2,90 kg

Cet appareil a été contrôlé d'après toutes les directives européennes actuelles applicables, comme par exemple concernant la compatibilité électromagnétique et la basse tension. Cet appareil a été fabriqué en respect des réglementations techniques de sécurité les plus récentes.

Sous réserve de modifications techniques.



Signification du symbole „Elimination“

Protégez votre environnement, ne jetez pas vos appareils électriques avec les ordures ménagères.

Utilisez, pour l'élimination de vos appareils électriques, les bornes de collecte prévues à cet effet où vous pouvez vous débarrasser des appareils que vous n'utilisez plus.

Vous contribuez ainsi à éviter les impacts potentiels dans l'environnement et sur la santé de chacun, causés par une mauvaise élimination de ces déchets.

Vous contribuez aussi au recyclage sous toutes ses formes des appareils électriques et électroniques usagés.

Vous trouverez toutes les informations sur les bornes d'élimination des appareils auprès de votre commune ou de l'administration de votre communauté.

Indicaciones generales de seguridad

Antes de la puesta en servicio de este aparato lea detenidamente el manual de instrucciones y guarde éste bien incluido la garantía, el recibo de pago y si es posible también el cartón de embalaje con el embalaje interior. En caso de dejar el aparato a terceros, también entregue el manual de instrucciones.

- Solamente utilice el aparato para el uso privado y para el fin previsto. Este aparato no está destinado para el uso profesional. No lo utilice al aire libre. No lo exponga al calor, a la entrada directa de rayos de sol, a la humedad (en ningún caso sumerja el aparato en agua) y a los cantos agudos. No utilice el aparato con las manos húmedas. En caso de que el aparato esté húmedo o mojado retire de momento la clavija de la caja de enchufe.
- Desconecte el aparato y siempre retire la clavija de la caja de enchufe (por favor tire de la clavija y no del cable), cuando no quiera utilizar el aparato, montar piezas o en caso de limpieza o defectos.
- No utilice el aparato sin vigilancia. En caso de salir de la habitación, desconecte siempre el aparato. Retire la clavija de la caja de enchufe.
- El aparato y el cable de alimentación de red se deben controlar regularmente para garantizar que no estén dañados. En caso de que se comprobara un daño, no se podrá seguir utilizando el aparato.
- No repare el aparato por su cuenta, sino vaya a un establecimiento autorizado. Para evitar peligros, deje sustituir un cable defecto por uno de la misma calidad solamente por el fabricante, nuestro servicio al cliente o una similar persona cualificada.
- Solamente utilice accesorios originales.
- Por favor tenga atención a las "Indicaciones especiales de seguridad..." indicadas a continuación.

Niños y personas débiles

- Para la seguridad de sus niños no deje material de embalaje (Bolsas de plástico, cartón, poliestireno etc.) a su alcance.

AVISO!

No deje jugar a los niños con la lámina. ¡Existe peligro de asfixia!

- Este equipo no está destinado al uso por personas (niños incluidos) que tengan capacidades físicas, sensorias o mentales limitadas o una falta de experiencia y/o conocimientos. Sólo pueden utilizar el equipo si una persona responsable por su seguridad se les vigile o se les instruye sobre el uso.
- Los infantiles deberían ser vigilados, para asegurar que no jueguen con el aparato.

Símbolos en este manual de instrucciones

Advertencias importantes para su seguridad están señaladas en especial. Siga estas advertencias incondicionalmente, para evitar accidentes y daños en el aparato:

AVISO:

Advierte ante los peligros para su salud y demuestra posibles riesgos de herida.

ATENCIÓN:

Indica los posibles riesgos para el aparato u otros objetos.

INDICACIÓN:

Pone en relieve consejos e informaciones para usted.

Indicaciones especiales de seguridad

- ¡No meta los dedos ni otros objetos por las rejillas protectoras!
- Cuidado en caso de tener el pelo largo: ¡Este puede ser absorbido por la corriente de aire!
- ¡Solamente ponga en marcha el aparato con las rejillas protectoras cerradas!
- ¡Antes del uso debe montar el aparato completamente!
- ¡Utilice una base adecuada para que el aparato no se pueda volcar durante la puesta en marcha!
- No coloque el aparato al lado de estufas u otras fuentes de calor.

Indicación de los componentes

- 1 Gancho
- 2 Tornillo de sujeción para propulsor
- 3 Espacio aplanado en el eje del motor
- 4 Motor
- 5 Botón de conexión para oscilación
- 6 Interruptor giratorio para velocidad
- 7 Tubo soporte
- 8 Pie
- 9 Arandela
- 10 Tornillo de fijación
- 11 Tuerca de fijación
- 12 Rejilla protectora trasera
- 13 Anillo de fijación
para rejilla protectora trasera
- 14 Propulsor
- 15 Rejilla protectora delantera
- 16 Tornillo de fijación

Desempaquetar el aparato

- Saque el aparato de su embalaje.
- Retire todo tipo de material de embalaje, como láminas de material plástico, relleno, portacables y embalaje de cartón.
- Controle el volumen de suministro.

i INDICACIÓN:

En el aparato se pueden encontrar todavía restos de polvo o de producción. Recomendamos limpiar un poco la carcasa con un paño húmedo

Instrucciones de montaje

Antes de poner el aparato en marcha debe estar montado por completo! Recomendamos al leer el texto también mirar las indicaciones de los componentes.

1. Introduzca el tubo soporte (7) en el pie (8).
2. Coloque la arandela (9) en la parte inferior del pie.
3. Atornille el tornillo de fijación (10) en el sentido de las agujas del reloj.
4. Coloque la rejilla protectora trasera (12) según las entalladuras.

i INDICACIÓN:

Preste atención de que el asa de transporte indique hacia arriba.

5. Apriete el anillo de fijación (13) para la rejilla protectora trasera (12) en el sentido de las agujas del reloj.
6. continuación coloque el propulsor y fije éste con el tornillo de sujeción (2).

⚠ ATENCIÓN:

¡El tornillo (2) tiene que estar sobre el espacio aplanado!

7. Monte la rejilla protectora delantera (15), colgando el gancho (1) con la ranura en la rejilla protectora trasera.

i INDICACIÓN:

Tenga en cuenta que los agujeros para el tornillo de fijación en la rejilla de protección delantera y trasera están uno encima del otro.

8. Cierre los ganchos de fijación.
9. Fije la rejilla protectora con el tornillo de fijación (16) y la tuerca (11).

Ubicación

Como ubicación se apropia una superficie antideslizante y plana.

Puesta en marcha

Conexión eléctrica

1. Antes de introducir la clavija en la caja de enchufe, asegúrese que la tensión de la red sea equivalente a la de su aparato. Las indicaciones para esto las encontrará en la placa de identificación.
2. Conecte el aparato a una caja de enchufe de contacto de protección 230 V, 50 Hz e instalada por la norma.

Uso

Ajustaciones fundamentales

Antes de poner en marcha el aparato, ajuste el ángulo de inclinación de la soplante. Puede poner el ángulo de inclinación en la posición deseada inclinando con las dos manos la carcasa de la soplante.

⚠ ATENCIÓN:

El ángulo de inclinación es de unos 15 grados.

Interruptor giratorio

En el interruptor giratorio puede seleccionar siguiente ajuste:

- o 1 baja
- o 2 media
- o 3 alta
- o 0 apagado

Para la desconexión elija la posición „0“.

Ajuste de ventilador

Para ello tiene dos posibilidades:

Fijo

- Desconecte el aparato.
- Quite el botón de ajuste.
- Agarre el ventilador por la cesta de protección y gire éste en la dirección deseada.

Oscilante

- Hunda el botón de ajuste.
- El aparato gira de forma independiente en el ámbito de aprox. 60 grados.
- Para desconectar la función, saque el botón de ajuste.

Limpieza

⚠ AVISO:

- Antes de la limpieza retite siempre la clavija de red.
- En caso de que retire la rejilla protectora: Siempre desconecte el aparato y retire la clavija de red.
- Para la limpieza, en ningún caso sumergir el aparato en agua. Podría causar un electrochoque o un incendio.

⚠ ATENCIÓN:

- No utilice un cepillo de alambre u objetos abrasivos.
- No utilice detergentes agresivos o abrasivos.
- Limpie el exterior del aparato con un paño seco, sin aditivos.
- En caso de que el aparato esté gravemente ensuciado, humedezca el paño con un poco de agua y después seque el aparato.

Datos técnicos

Modelo: VL 5525 M

Suministro de tensión: 220-240 V, 50 Hz

Consumo de energía: 30 W

Clase de protección: I

Peso neto: 2,90 kg

Este aparato se ha examinado según las normativas actuales y vigentes de la Comunidad Europea, como p.ej. compatibilidad electromagnética y directiva de baja tensión y se ha construido según las más nuevas especificaciones en razón de la seguridad.

No reservamos el derecho de efectuar modificaciones técnicas.

**Significado del símbolo „Cubo de basura“**

Proteja nuestro medio ambiente, aparatos eléctricos no forman parte de la basura doméstica.

Haga uso de los centros de recogida previstos para la eliminación de aparatos eléctricos y entregue allí sus aparatos eléctricos que no vaya a utilizar más.

Ayudará en evitar las potenciales consecuencias, a causa de una errónea eliminación de desechos, para el medio ambiente y la salud humana.

Con ello, contribuirá a la recuperación, al reciclado y a otras formas de reutilización de los aparatos viejos eléctricos y electrónicos.

La información cómo se debe eliminar los aparatos, se obtiene en su ayuntamiento o su administración municipal.

Instruções gerais de segurança

Antes de pôr este aparelho a funcionar, leia muito atentamente as instruções de emprego e guardê-as muito bem, juntamente com o talão de garantia, o talão de compra e, tanto quanto possível, a embalagem com os elementos interiores. Se puser o aparelho à disposição de terceiros, entregue-lhes também as Instruções de Utilização.

- Utilize o aparelho exclusivamente para fins privados e para a finalidade para a qual o mesmo foi concebido. Este aparelho não se destina a fins comerciais. Não o utilize ao ar livre. Mantenha-o protegido do calor, de irradiação solar directa, da humidade (não o imergir de forma alguma em quaisquer líquidos) e de arestas aguçadas. Não utilize o aparelho com as mãos molhadas. No caso de o aparelho ficar húmido ou molhado, retire imediatamente a ficha da tomada.
- Sempre que não utilizar o aparelho, ou desejar montar acessórios, ou queira limpá-lo, ou ainda em caso de avarias, deverá desligá-lo e retirar a ficha da tomada (puxe pela ficha e não pelo fio).
- O aparelho não deverá funcionar sem vigilância. Se se ausentar do quarto, desligue sempre o aparelho. Retire a ficha da tomada de rede.
- O aparelho e o cabo de ligação à rede têm de ser regularmente examinados quanto a sinais de danificação. Se se verifica um dano, o aparelho não pode ser utilizado.
- Não tente reparar o aparelho, dirija-se a um técnico da especialidade, devidamente autorizado. Para evitar quaisquer perigos, é favor substituir um fio danificado por um fio da mesma qualidade. Tal deverá ser efectuado pelo fabricante, pelos nossos serviços de assistência ou por outra pessoa com as mesmas qualificações.
- Utilize apenas acessórios de origem.
- É favor observar as seguintes „Instruções especiais de segurança“:

Crianças e pessoas débeis

- Para a segurança dos seus filhos, não deixe partes da embalagem (sacos plásticos, papelão, esferovite, etc.) ao alcance dos mesmos.

AVISO!

Não deixe crianças pequenas brincarem com folhas de plástico. Perigo de asfixia!

- Este aparelho não foi concebido para ser utilizado por pessoas (inclusivamente por crianças) com limitações das capacidades físicas, sensoriais ou psíquicas ou sem experiência ou conhecimentos, a não ser que, para a sua segurança, sejam vigiados por uma pessoa responsável ou tenham recebido instruções da mesma, sobre o modo de utilização do aparelho.
- Crianças devem ser vigiadas para evitar que brinquem com o aparelho.

Símbolos nestas Instruções de uso


Indicações importantes para a sua segurança estão marcadas de forma especial. Preste incondicionalmente atenção a estas indicações, para evitar acidentes e estragos no aparelho:

AVISO:

Chama a atenção para perigos existentes para a sua saúde e para possíveis riscos de ferimento.

ATENÇÃO:

Chama a atenção para possíveis perigos existentes para o aparelho ou para outros objectos.

 INDICAÇÃO: Realça sugestões e informações para si.

Instruções especiais de segurança

- Não introduzir os dedos nem quaisquer outros objectos na grelha de protecção!
- Cuidado com cabelos compridos: estes poderão ser aspirados pela ventoinha!
- O aparelho só deverá funcionar com a grelha de protecção fechada!
- O aparelho terá de ser montado completamente, antes de ser utilizado!
- Escolher uma superfície apropriada para que o aparelho não tombe durante o funcionamento!
- Não coloque o aparelho directamente ao lado de aquecimentos ou de outras fontes de calor.

Elementos do aparelho

- 1 Gancho
- 2 Parafuso de fixação para hélice
- 3 Parte achatada no veio do motor
- 4 Motor
- 5 Botão de configuração para oscilação
- 6 Interruptor rotativo para a velocidade
- 7 Coluna
- 8 Pé de suporte
- 9 Anilha
- 10 Parafuso de fixação
- 11 Porca de fixação
- 12 Grelha de protecção traseira
- 13 Fixação para grelha de protecção na parte de trás
- 14 Hélice
- 15 Grelha de protecção dianteira
- 16 Parafuso de fixação

Desembalar o aparelho

- Retire o aparelho da sua embalagem.
- Remova todo o material de embalagem, como folhas, material para encher a embalagem e embalagem de cartão.
- Verifique o volume de fornecimento.

i INDICAÇÃO:

Pode ainda encontrar pó ou restos de produção no aparelho. Aconselhamos de limpar rapidamente o invólucro com um pano húmido.

Instruções de montagem

Antes de se pôr o aparelho a funcionar, é absolutamente necessário proceder à sua montagem completa! Ao ler-se o texto, deverá consultar-se simultaneamente a lista dos elementos do aparelho.

1. Coloque o tubo de suporte (7) no pé de suporte (8).
2. Legen Sie die Unterlegscheibe (9) auf der Unterseite des Standfußes ein.
3. Aperte o parafuso de fixação (10) no sentido dos ponteiros do relógio.
4. Coloque a grelha de protecção para a parte de trás (12) de acordo com os negativos.

i INDICAÇÃO:

Preste atenção a que a pega de transporte esteja virada para cima.

5. Aperte o anel de fixação (13) para a grelha de protecção da parte de trás (12) no sentido dos ponteiros do relógio.
6. Coloque a hélice e fixe-a com o parafuso de ajuste (2).

Δ ATENÇÃO:

O parafuso (2) tem de estar localizado na parte achatada!

7. Coloque a grelha de protecção dianteira (15), pendurando o gancho (1) com a ranhura na grelha de protecção traseira.

i INDICAÇÃO:

Não esqueça de que os orifícios para o parafuso de fixação que se encontram nas grelhas de protecção frontal e traseira, deverão ficar um por cima do outro.

8. Feche o gancho de fixação.
9. Prenda a grelha de protecção com o parafuso de fixação (16) e com a porca (11).

Local de funcionamento

Adequada como local de funcionamento é uma superfície antiderrapante e plana.

Primeira utilização

Ligação eléctrica

1. Antes de se colocar a ficha na tomada, verificar se a tensão da corrente corresponde à do aparelho. Os dados necessários encontram-se na placa de características.
2. Ligar o aparelho a uma tomada com protecção de contactos de 230 V, 50 Hz, instalada correctamente.

Utilização

Regulações básicas

Antes de se utilizar o aparelho, deverá proceder-se à regulação do ângulo de inclinação da ventoinha. Para se colocar o aparelho na posição desejada, bastará inclinar-se a caixa da ventoinha, pegando-lhe com ambas as mãos.

Δ ATENÇÃO:

O ângulo de inclinação comporta cerca de 15 graus.

Interruptor rotativo

Com o interruptor rotativo pode seleccionar o seguinte ajuste:

- o 1 lento
- o 2 medio
- o 3 rápido
- o 0 desligada

Para desligar, seleccionar a posição „0”.

Ajustar a ventoinha

Para tal tem duas possibilidades:

Fixa

- Desligue o aparelho.
- Retire o botão de ajuste.
- Segure a ventoinha pela cesto de protecção e rode-a na direcção desejada.

Oscilante

- Prima o botão de ajuste.
- O aparelho roda automaticamente num ângulo de aproximadamente 60 graus.
- Para desligar a função, puxe pelo botão de ajuste.

Limpeza

Δ AVISO:

- Antes da limpeza retire sempre a ficha da rede da tomada.
- Se quiser retirar a grade de protecção: Desligue sempre o aparelho e tire a ficha da rede de alimentação da tomada.
- Não imergir de modo algum para limpeza o aparelho em água. Tal poderia ter um choque eléctrico ou um fogo como consequência.

Δ ATENÇÃO:

- Não utilize uma escova de arame ou outros objectos abrasivos.
- Não utilize produtos de limpeza agressivos ou abrasivos.
- Limpe o aparelho por fora com um pano seco sem adicionar outros produtos.
- No caso de sujidades maiores, molhar o pano em água e enxugar seguidamente o aparelho.

Características técnicas

Modelo: VL 5525 M
 Alimentação da corrente: 220-240 V, 50 Hz
 Consumo de energia: 30 W
 Categoria de protecção: I
 Peso líquido: 2,90 kg

Este aparelho foi controlado nos termos das actuais directivas da CEE aplicáveis, tais como inocuidade electromagnética e directiva sobre baixa tensão, e fabricado de acordo com as mais novas prescrições da segurança técnica.

Reserva-se o direito de alterações!



Significado do símbolo „contentor do lixo“

Poupe o nosso meio ambiente, não deite aparelhos eléctricos para o lixo doméstico.

Dirija-se ao locais destinados à recolha especial de aparelhos eléctricos e entregue aí os aparelhos que não pretende continuar a utilizar.

Desta forma, contribuirá para ajudar a evitar os potenciais efeitos perniciosos que um falso depósito de objectos usados terão, tanto no que diz respeito ao ambiente, como à saúde humana.

Dará igualmente a sua contribuição para o reaproveitamento de materiais, para a reciclagem e outras formas de aproveitamento de aparelhos eléctricos e electrónicos usados.

Receberá, nas autarquias e juntas de freguesia, informações sobre os locais onde poderá entregar tais aparelhos.

Norme di sicurezza generali

Prima di mettere in funzione questo apparecchio, leggere molto attentamente le istruzioni per l'uso e conservarle con cura unitamente al certificato di garanzia, allo scontrino e, se possibile, alla scatola di cartone con la confezione interna. Se passate l'apparecchio a terzi, consegnate anche le istruzioni per l'uso.

- Utilizzare l'apparecchio esclusivamente per scopi privati e conformemente al tipo di applicazione previsto. Questo prodotto non è stato concepito ai fini di un impiego in ambito industriale. Non utilizzarlo all'aperto. Proteggerlo dal calore, nonché dall'esposizione diretta ai raggi solari e dall'umidità (non immergerlo mai in sostanze liquide) e tenerlo a distanza da oggetti con spigoli affilati. Non utilizzare l'apparecchio con le mani umide. Nel caso in cui si bagni o si inumidisca l'apparecchio, staccare immediatamente la spina.
- Disattivare l'apparecchio e staccare sempre la spina dalla relativa presa (prendendo in mano la spina, non tirando il cavo) allorché non si utilizza l'apparecchio, quando si applicano degli accessori oppure nel caso in cui lo si debba pulire o si siano manifestate anomalie.
- Non mettere in funzione l'apparecchio senza sorveglianza. Spegnerne sempre l'apparecchio, se si desidera uscire dalla stanza. Estrarre la spina dalla presa.
- Controllare regolarmente che l'apparecchio e il cavo non presentino tracce di danneggiamento. In tal caso l'apparecchio non deve più essere utilizzato.
- Non tentare di riparare l'apparecchio, bensì rivolgersi a un tecnico autorizzato. Al fine di evitare l'insorgere di situazioni di pericolo, si raccomanda di contattare il costruttore, il nostro servizio di assistenza tecnica o un tecnico ugualmente qualificato per la sostituzione del cavo di alimentazione difettoso con un cavo equivalente.
- Utilizzare esclusivamente accessori originali.
- Rispettare le seguenti "Speciali norme di sicurezza".

Bambini e persone fragili

- Per sicurezza tenere l'imballaggio (sacchetto di plastica, scatola, polistirolo, ecc.) fuori dalla portata dei bambini.

⚠ AVVISO!

Non lasciar giocare i bambini piccoli con la pellicola. **Pericolo di soffocamento!**

- Quest'apparecchio non è destinato all'uso da parte di persone (compresi i bambini) con capacità fisiche, psichiche, sensorie o intellettive limitate, o da persone sprovviste della necessaria esperienza e conoscenza, ad eccezione del fatto che ciò avvenga sotto la sorveglianza di una persona responsabile ed addetta alla loro sicurezza, o che ricevano da questa persona istruzioni su come debba essere utilizzato l'apparecchio.
- Evitare che i bambini giochino con l'apparecchio.

Simboli per questo manuale di istruzioni per l'uso
Le indicazioni importanti per la propria sicurezza sono indicati appropriatamente. Osservare assolutamente queste indicazioni, per evitare incidenti e danni all'apparecchio:

⚠ AVVISO:

Previene i rischi della propria salute ed indica possibili rischi di ferite.

⚠ ATTENZIONE:

Indica possibili pericoli per l'apparecchio o altri oggetti.

i NOTA: Mette in risalto consigli ed informazioni.

Avvertenze speciali per la sicurezza

- Non infilate mai le dita né oggetti nella grata!
- Attenzione con i capelli lunghi! Possono essere aspirati dalla corrente d'aria!
- Mettete in funzione l'apparecchio solo a grata di protezione chiusa!
- Prima dell'uso l'apparecchio deve essere interamente montato!
- Scegliete una superficie piana affinché l'apparecchio non possa rovesciarsi mentre è in funzione!
- Non mettere l'apparecchio direttamente accanto a forni o altre fonti di calore.

Elenco dei pezzi

- 1 Gancio
- 2 Vite di serraggio per elica
- 3 Superficie ribassata sull'albero del motore
- 4 Motore
- 5 Tasto di regolazione per l'oscillazione
- 6 Manopola velocità
- 7 Tubo d'appoggio
- 8 Piede d'appoggio
- 9 Rondella
- 10 Vite di fissaggio
- 11 Dado di fissaggio
- 12 Grata posteriore
- 13 Anello di fissaggio per griglia di protezione posteriore
- 14 Elica
- 15 Grata di protezione anteriore
- 16 Vite di fissaggio

Disimballare l'apparecchio

- Togliere l'apparecchio dal suo imballo.
- Rimuovere tutto il materiale di imballaggio come pellicole, materiale di riempimento, fermacavo e scatola.
- Controllare il contenuto.

i NOTA:

Sull'apparecchio possono esserci ancora tracce di polvere o residui di produzione. Noi consigliamo di spolverare la custodia con un panno umido.

Istruzioni per il montaggio

L'apparecchio deve essere assolutamente montato in ogni sua parte prima di essere messo in funzione! Mentre si legge il testo è consigliabile osservare in aggiunta l'elenco dei pezzi.

1. Inserite il tubo fisso (7) nel piede di appoggio (8).
2. Mettete la rondella (9) sul lato inferiore del piede d'appoggio.
3. Serrate la vite di fissaggio (10) girandola in senso orario.
4. Mettere la griglia di protezione posteriore (12) inserendola nelle cavità.

i NOTA:

Badare che la maniglia sia rivolta verso l'alto.

5. Girare l'anello di fissaggio (13) per la griglia di protezione posteriore (12) in senso orario.
6. Applicare l'elica e serratela con la vite (2) di serraggio.

⚠ ATTENZIONE:

La vite (2) deve poggiare sulla superficie ribassata!

7. Applicare la grata di protezione anteriore (15) agganciando il gancio (1) con la scanalatura nella grata di protezione posteriore.

i NOTA:

Osservare che i fori per le viti da fissaggio nella griglia anteriore e in quella posteriore siano uno sopra l'altro.

8. Chiudere i ganci di fissaggio.
9. Assicurare la grata di protezione con la vite di fissaggio (16) e il dado (11).

Sito

Sito idoneo è una superficie piana e non scivolosa.

Messa in funzione

Allacciamento alla rete elettrica

1. Prima di infilare la spina nella presa, esaminare se la tensione di rete che si intende utilizzare corrisponde a quella dell'apparecchio. I relativi dati sono riportati sull'etichetta di identificazione.
2. Collegare l'apparecchio ad una presa con contatto di terra regolarmente installata da 230 V, 50 Hz.

Uso

Impostazioni di base

Prima di mettere in funzione l'apparecchio regolare l'angolo di inclinazione della ventola. Si può portare l'angolo di inclinazione nella posizione desiderata rivolgendo la scatola della ventola all'indietro.

⚠ ATTENZIONE:

L'angolo di inclinazione è di ca. 15 gradi.

Manopola

Con la manopola si possono selezionare le seguenti impostazioni:

- o 1 piano
- o 2 medio
- o 3 veloce
- o 0 off

Per spegnere selezionare la posizione "0".

Regolazione soffiante

Ci sono due possibilità:

fisso

- spegnere l'apparecchio.
- estrarre la testina di regolazione.
- afferrare il ventilatore sul cesto di protezione e girarlo nella direzione desiderata.

oscillante

- premere la testina di regolazione.
- l'apparecchio oscilla autonomamente in un raggio di 60 gradi circa.
- per disattivare la funzione, tirare la testina di regolazione.

Pulizia

⚠ AVVISO:

- Prima della pulizia staccare sempre la spina.
- Qualora si tolga la griglia di protezione: spegnere sempre l'apparecchio e staccare la spina.
- In nessun caso immergere l'apparecchio in acqua per la pulizia. Ne potrebbe conseguire un corto circuito o incendio.

⚠ ATTENZIONE:

- Non usare pagliette o altri oggetti abrasivi.
- Per la pulizia non usare detersivi forti o abrasivi.
- Pulire l'apparecchio dall'esterno con un panno morbido e asciutto, senza aggiunta di detersivi.
- Nel caso di sporco resistente inumidire il panno in acqua ed infine asciugare.

Dati tecnici

Modello:.....VL 5525 M
Alimentazione rete:.....220-240 V, 50 Hz
Consumo di energia:.....30 W
Classe di protezione:.....I
Peso netto:.....2,90 kg

Questo apparecchio è stato controllato sulla base di tutte le direttive CE attuali in vigore in questo settore, quali per esempio la normativa in materia di compatibilità elettromagnetica e la direttiva in materia di bassa tensione, ed è stato costruito conformemente alle norme di sicurezza più moderne.

Con riserva di apportare modifiche tecniche.

**Significato del simbolo „Eliminazione“**

Salvaguardare l' ambiente, gli elettrodomestici non vanno eliminati come rifiuti domestici.

Per l' eliminazione degli elettrodomestici, fare uso dei posti di raccolta previsti per questo tipo e porre quegli elettrodomestici che non sono più in uso.

Si contribuisce così ad evitare un effetto potenziale sull' ambiente e sulla salute, dovuto magari ad una eliminazione sbagliata.

Questo significa un contributo personale alla riutilizzazione, al riciclaggio e altre forme di utilizzazione di elettrodomestici ed apparecchi elettronici usati.

Si possono trovare le corrispondenti informazioni sugli appositi luoghi di raccolta, nelle amministrazioni dei comuni.

General Safety Instructions

Read the operating instructions carefully before putting the appliance into operation and keep the instructions including the warranty, the receipt and, if possible, the box with the internal packing. If you give this device to other people, please also pass on the operating instructions.

- The appliance is designed exclusively for private use and for the envisaged purpose. This appliance is not fit for commercial use. Do not use it outdoors. Keep it away from sources of heat, direct sunlight, humidity (never dip it into any liquid) and sharp edges. Do not use the appliance with wet hands. If the appliance is humid or wet, unplug it immediately.
- When cleaning or putting it away, switch off the appliance and always pull out the plug from the socket (pull the plug itself, not the lead) if the appliance is not being used and remove the attached accessories.
- Do **not** operate the machine without supervision. If you leave the room you should always turn the device off. Remove the plug from the socket.
- The device and the mains lead have to be checked regularly for signs of damage. If damage is found the device must not be used.
- Do not try to repair the appliance on your own. Always contact an authorized technician. To avoid the exposure to danger, always have a faulty cable be replaced only by the manufacturer, by our customer service or by a qualified person and with a cable of the same type.
- Use only original spare parts.
- Pay careful attention to the following "Special Safety Instructions".

Children and Frail Individuals

- In order to ensure your children's safety, please keep all packaging (plastic bags, boxes, polystyrene etc.) out of their reach.

WARNING!

Caution! Do not allow small children to play with the foil as there is a danger of suffocation!

- This device is not intended to be used by individuals (including children) who have restricted physical, sensory or mental abilities and/or insufficient knowledge and/or experience, unless they are supervised by an individual who is responsible for their safety or have received instructions on how to use the device.
- Children should be supervised at all times in order to ensure that they do not play with the device.

Symbols in these Instructions for Use


Important information for your safety is specially marked. It is essential to comply with these instructions in order to avoid accidents and prevent damage to the machine:

WARNING:

This warns you of dangers to your health and indicates possible injury risks.

CAUTION:

This refers to possible hazards to the machine or other objects.

 **NOTE:** This highlights tips and information.

Special safety instructions

- Never stick fingers or other objects through the protection grid!
- Watch out for long hair! It can be caught in the fan owing to the air turbulence!
- Use the appliance only with the protection grids on!
- The appliance must be assembled completely before use!
- Select a stable base to avoid the tipping of the fan during use!
- Do not place the device immediately next to stoves or other sources of heat.

Overview of the components

- 1 Hook
- 2 Retaining screw for propeller
- 3 Flattened section on the motor shaft
- 4 Motor
- 5 Adjustment knob for oscillation
- 6 Rotary switch for the speed
- 7 Stand tube
- 8 Base
- 9 Washer
- 10 Fastening screw
- 11 Fastening nut
- 12 Rear protection grid
- 13 Attachment ring for rear protection grid
- 14 Propeller
- 15 Front protection grid
- 16 Fastening screw

Unpacking the Device

- Remove the device from its packaging.
- Remove all of the packaging material such as foils, filling material, cable holders and cardboard packaging.
- Check the scope of delivery.

i NOTE:

There may still be dust or production residues on the surface of the device. We recommend that you quickly wipe off the housing with a damp cloth.

Assembly instructions

The device must be completely assembled before use! While reading the text it is advisable to refer to the „Overview of the Components“.

1. Place the stand tube (7) in the base (8).
2. Insert the washer (9) on the underside of the base.
3. Tighten the fastening screw (10) in a clockwise direction.
4. Position the rear protection grid (12) in place in accordance with the recesses.

i NOTE:

Please ensure that the carrying handle is facing upwards.

5. Turn the attachment ring (13) for the rear protection grid (12) slightly in a clockwise direction.
6. Place the propeller in position and tighten it with the retaining screw (2).

⚠ CAUTION:

The screw (2) has to be positioned on the flattened section!

7. Attach the front protection grid (15) by inserting the hook (1) with the groove into the rear protection grid.

i NOTE:

Ensure that the holes for the attachment screw in the front and rear protective grille are aligned one above the other.

8. Close the attachment hooks .
9. Secure the protection grid with the fastening screw (16) and the nut (11).

Position

The ideal position is a non-slip, flat surface.

Putting into Service

Electrical Connection

1. Before inserting the plug into the socket. Make sure that the mains voltage to be used matches that of the device. You can find this information on the nameplate.
2. Connect the device to a duly installed 230V/50Hz protective contact socket.

Use

Basic Settings

Set the blower inclination angle before starting the device. You can adjust the inclination angle by tipping the blower casing with both hands.

⚠ CAUTION:

The inclination angle amounts to approx. 15°.

Rotary Switch

On the rotary switch you can select the following settings:

- o 1 slow
- o 2 medium
- o 3 fast
- o 0 off

Shift to „0“ to switch off the device.

Fan Setting

For this you have two possibilities:

Fixed

- Turn the device off.
- Pull out the adjustment knob.
- Hold the fan by the protective cage and turn it in the desired direction.

Oscillating

- Press in the adjustment knob.
- The device swivels automatically within a range of approximately 60°.
- Pull the adjustment knob in order to switch the function off.

Cleaning

⚠ WARNING:

- Always remove the mains plug before cleaning the device.
- If you need to remove the safety guard: Always switch the device off and remove the mains plug.
- Under no circumstances should you immerse the device in water for cleaning purposes. Otherwise this might result in an electric shock or fire.

⚠ CAUTION:

- Do not use a wire brush or any abrasive items.
- Do not use any acidic or abrasive detergents.
- Clean the outside of the device with a dry cloth without any additives.
- If the device is very dirty wet a cloth with water and then wipe the device dry once you have finished.

Noise development

The workplace-related emission value is less than 70 dB(A).

Technical Data

Model:.....VL 5525 M
Power supply:.....220-240 V, 50 Hz
Power consumption:.....30 W
Protection class:.....I
Net weight:.....2,90 kg

This device has been tested according to all relevant current CE guidelines, such as electromagnetic compatibility and low voltage directives, and has been constructed in accordance with the latest safety regulations.

Subject to technical changes without prior notice!



Meaning of the "Dustbin" Symbol

Protect our environment: do not dispose of electrical equipment in the domestic waste.

Please return any electrical equipment that you will no longer use to the collection points provided for their disposal.

This helps avoid the potential effects of incorrect disposal on the environment and human health.

This will contribute to the recycling and other forms of reutilisation of electrical and electronic equipment.

Information concerning where the equipment can be disposed of can be obtained from your local authority.

Objęte wskazówki bezpieczeństwa

Przed uruchomieniem urządzenia proszę bardzo dokładnie przeczytać instrukcję obsługi. Proszę zachować ją wraz z kartą gwarancyjną, paragonem i w miarę możliwości również kartonem z opakowaniem wewnętrznym. Przekazując urządzenie innej osobie, oddaj jej także instrukcję obsługi.

- Proszę wykorzystywać urządzenie jedynie dla prywatnego celu, jaki został przewidziany dla urządzenia. Urządzenie to nie zostało przewidziane do użytku w ramach działalności gospodarczej. Proszę nie korzystać z urządzenia na zewnątrz. Proszę trzymać urządzenie z daleka od ciepła, bezpośredniego promieniowania słonecznego, wilgoci (w żadnym wypadku nie zanurzać w substancjach płynnych) oraz ostrych krawędzi. Proszę nie obsługiwać urządzenia wilgotnymi dłońmi. Jeżeli urządzenie jest wilgotne lub mokre, proszę natychmiast wyciągnąć wtyczkę (należy ciągnąć za wtyczkę, nie za przewód).
- Jeżeli nie korzystacie Państwo z urządzenia, jeżeli chcecie Państwo zamontować jakieś akcesoria, w celu wyłączenia lub w przypadku jakiegokolwiek zakłóceń, proszę zawsze wyłączyć urządzenie i wyjąć wtyczkę z gniazdka.
- Pracującego urządzenia nie należy pozostawiać bez nadzoru. Przed opuszczeniem pomieszczenia urządzenie należy zawsze wyłączać i wyciągać wtyczkę sieciową z gniazdka.
- Należy regularnie sprawdzać, czy urządzenie i kabel sieciowy nie są uszkodzone. W razie uszkodzenia należy przestać korzystać z urządzenia.
- W razie awarii proszę nie naprawiać urządzenia samemu lecz skorzystać z pomocy autoryzowanego specjalisty. Jeżeli przewód zasilający nieodłączalny ulegnie uszkodzeniu, to powinien on być wymieniony u producenta lub w specjalnym zakładzie naprawczym albo przez wykwalifikowaną osobę w celu uniknięcia zagrożenia.
- Proszę stosować tylko oryginalne akcesoria.
- Prosimy pamiętać o podanych dalej „Specjalnych wskazówkach dotyczących bezpiecznego użytkowania”.

Dzieci i osoby niepełnosprawne

- Dla bezpieczeństwa dzieci proszę nie zostawiać swobodnie dostępnych części opakowania (torby plastikowe, kartony, styropian itp.).

OSTRZEŻENIE!

Nie pozwalaj dzieciom bawić się folią.
Niebezpieczeństwo uduszenia!

- To urządzenie nie może być używane przez osoby (w tym dzieci) o ograniczonych możliwościach fizycznych, motorycznych lub umysłowych lub nie posiadające niezbędnego doświadczenia i/lub wiedzy. Użytkowanie urządzenia przez takie osoby jest możliwe wyłącznie pod nadzorem opiekuna lub po otrzymaniu wskazówek dotyczących używania urządzenia.
- Nie pozwalaj dzieciom bawić się urządzeniem.

Symbole użyte w tej instrukcji obsługi

Ważne informacje dotyczące bezpieczeństwa użytkownika są specjalnie wyróżnione. Koniecznie stosuj się do tych wskazówek, aby uniknąć wypadków i uszkodzenia urządzenia.

OSTRZEŻENIE:

Ostrzega przed zagrożeniami dla zdrowia i wskazuje na potencjalne ryzyko obrażeń.

UWAGA:

Wskazuje na potencjalne zagrożenia dla urządzenia lub innych przedmiotów.

WSKAZÓWKA:

Wyróżnia porady i informacje ważne dla użytkownika.

Specjalne wskazówki dotyczące bezpieczeństwa

- Proszę nie wkładać za kratkę ochronną palców ani innych przedmiotów!
- Ostrożnie z długimi włosami: pęd powietrza może je wessać!
- Proszę włączać urządzenie tylko przy zamkniętej kratce ochronnej!
- Przed użyciem urządzenie musi być kompletnie zmontowane!
- Proszę wybrać odpowiednią podkładkę, aby urządzenie podczas pracy nie mogło się przewrócić!
- Nie stawiaj urządzenia bezpośrednio obok pieca lub innego źródła gorąca.

Przegląd poszczególnych części

- 1 Haczyk
- 2 Śruba do mocowania śmigła
- 3 Spłaszczony miejsce na wałku silnika
- 4 Silnik
- 5 Przycisk nastawczy oscylacji
- 6 Przełącznik obrotowy do ustawiania prędkości
- 7 Rura stojaka
- 8 Podstawa
- 9 Okrągła podkładka
- 10 Śruba mocująca
- 11 Nakrętka mocująca
- 12 Tylna siatka ochronna
- 13 Pierścień do mocowania tylnego kosza ochronnego
- 14 Śruba napędowa
- 15 Przednia siatka ochronna
- 16 Śruba mocująca

Rozpakowanie urządzenia

- Wyjmij urządzenie z opakowania.
- Usuń wszystkie elementy opakowania, jak folie, wypełniacze, uchwyty do kabli i opakowanie kartonowe.
- Sprawdź kompletność zawartości opakowania.

i WSKAZÓWKA:

na urządzeniu może znajdować się pył lub pozostałości poprodukcyjne. Radzimy przetrzeć obudowę wilgotną szmatką.

Instrukcja montażu

Przed pierwszym użyciem urządzenie musi być koniecz-
nie zmontowane w całości! Zaleca się, aby po przeczyta-
niu tekstu przejrzeć poszczególne części urządzenia.

1. Wsuń rurę stojaka (7) w stojak (8).
2. Umieść okrągłą podkładkę (9) pod nóżką.
3. Dokręć śrubę mocującą (10) w kierunku zgodnym z ruchem wskazówek zegara.
4. Załóż tylny kosz ochronny (12), wsuwając go w wyżłobienia.

i WSKAZÓWKA:

Zwróć uwagę na to, aby uchwyt do przenoszenia był skierowany do góry.

5. Dokręć pierścien mocujący (13) tylnego kosza ochronnego (12) w kierunku zgodnym z ruchem wskazówek zegara.
6. Załóż śmigło i przymocuj je przy użyciu śruby mocującej (2).

Δ UWAGA:

Śruba (2) musi leżeć na spłaszczonym miejscu!

7. Załóż przedni kosz ochronny (15), przyczepiając haczyk (1) w wpustem do tylnego kosza ochronnego.

i WSKAZÓWKA:

otwory do śruby mocującej w przedniej i tylnej kratce ochronnej muszą być ustawione jedna nad drugą.

8. Zamknij haczyki mocujące.
9. Przymocuj kosz ochronny przy użyciu śruby mocującej (16) i nakrętki (11).

Miejsce ustawienia

Urządzenie należy ustawiać na równej, antypoślizgowej powierzchni.

Uruchomienie

Podłączenie elektryczne

1. Zanim połączycie Państwo wtyczkę z gniazdkiem proszę sprawdzić, czy napięcie sieci jest zgodne z napięciem urządzenia. Odpowiednie informacje znajdują Państwo na tabliczce identyfikacyjnej urządzenia.

2. Proszę podłączyć urządzenie do przepisowo zainstalowanego gniazdka z zestykiem ochronnym 230V, 50 Hz.

Użytkowanie

Podstawowe ustawienia

Zanim uruchomicie Państwo urządzenie proszę ustawić odpowiedni kąt nachylenia dmuchawy. Odpowiedni kąt nachylenia mogą Państwo ustawić przechylając obiema rękoma obudowę dmuchawy.

Δ UWAGA: Kąt nachylenia wynosi około 15 stopni.

Przełącznik obrotowy

Przełącznikiem obrotowym można wybrać jedno z następujących ustawień:

- o 1 wolno
- o 2 średnio szybko
- o 3 szybko
- o 0 wyłączony

Aby wyłączyć urządzenie proszę wybrać pozycję „0”.

Ustawienie dmuchawy

Są dwa możliwe ustawienia:

Stałe

- Wyłącz urządzenie.
- Wyciągnij przycisk ustawczy.
- Chwyć wentylator za kosz ochronny i obróć w pożądanym kierunku.

Oscylujące

- Wciśnij przycisk ustawczy.
- Urządzenie będzie się obracać samoczynnie w zakresie ok. 60 stopni.
- Aby wyłączyć tę funkcję, wyciągnij przycisk ustawczy.

Czyszczenie

Δ OSTRZEŻENIE:

- Przed czyszczeniem zawsze wyciągaj wtyczkę z gniazda sieciowego.
- Jeżeli chcesz zdjąć kosz ochronny: wyłączaj zawsze urządzenie i wyciągaj wtyczkę sieciową.
- Urządzenia parze nie wolno do czyszczenia zanurzać w wodzie. Może to doprowadzić do porażenia elektrycznego lub pożaru.

Δ UWAGA:

- Nie używaj szczotki drucianej ani innych podobnych przedmiotów.
- Nie używaj ostrych lub ściernych środków czyszczących.
- Czyść zewnętrzne powierzchnie urządzenia suchą szmatką, bez żadnych dodatków.

28 Język polski

- W przypadku zabrudzeń ciężkich do usunięcia należy przetrzeć urządzenie lekko wilgotną ściereczką, a następnie wytrzeć je do sucha.



Dane techniczne

Model:..... VL 5525 M
Napięcie zasilające:.....220-240 V, 50 Hz
Pobór mocy:.....30 W
Stopień ochrony:.....I
Masa netto:.....2,90 kg

Niniejsze urządzenie odpowiada wymaganiom normy bezpieczeństwa użytkownika oraz spełnia wymagania dyrektywy niskonapięciowej i kompatybilności elektromagnetycznej.

Zastrzega się prawo do zmian technicznych!

OGÓLNE WARUNKI GWARANCJI

Producent / Dystrybutor udziela 24 miesiące gwarancji na zakupione urządzenie. Okres gwarancji liczony jest od daty zakupu urządzenia.

W tym okresie uszkodzone urządzenie będzie bezpłatnie wymienione na wolne od wad. W przypadku, gdy wymiana będzie niemożliwa do zrealizowania, Nabywca otrzyma zwrot ceny zakupu urządzenia.

Za uszkodzone urządzenie uważa się takie, które nie spełnia funkcji określonych w instrukcji obsługi, a przyczyną takiego stanu jest wewnętrzna wada fabryczna lub materiałowa.

Gwarancją nie są objęte uszkodzenia mechaniczne, chemiczne, termiczne, powstałe w wyniku działania sił zewnętrznych (np. przepięcie w sieci energetycznej czy wyładowania atmosferyczne), jak również wady powstałe w wyniku obsługi niezgodnej z instrukcją obsługi urządzenia.

Nabywcy przysługuje prawo do wymiany urządzenia na wolne od wad lub, jeśli wymiana jest niemożliwa, zwrotu gotówki tylko po dostarczeniu do punktu zakupu kompletnego urządzenia z oryginalnymi akcesoriami, instrukcją obsługi i w oryginalnym opakowaniu wraz z dowodem zakupu i prawidłowo wypełnioną kartą gwarancyjną (pieczętka sklepu, data sprzedaży urządzenia).

Gwarancja oraz zawarte w niej warunki obowiązują na terenie Rzeczypospolitej Polskiej.

Niniejsza gwarancja nie wyłącza, nie ogranicza ani nie zawieszają uprawnień Nabywcy wynikających z przepisów Ustawy z dnia 27 lipca 2002 r. o szczególnych warunkach sprzedaży konsumenckiej oraz o zmianie kodeksu cywilnego (Dz. U. z 2002 r. Nr 141, poz. 1176)

Znaczenie symbolu „Pojemnik na śmieci”

Proszę oszczędzać nasze środowisko, sprzęt elektryczny nie należy do śmieci domowych.

Proszę korzystać z punktów zbiorczych, przewidzianych do zdawania sprzętu elektrycznego, i tam proszę oddawać sprzęt elektryczny, którego już nie będą Państwo używać.

Tym sposobem pomagają Państwo unikać potencjalnych następstw niewłaściwego usuwania odpadów, mających wpływ na środowisko i zdrowie ludzi.

Tą drogą przyczyniają się Państwo do ponownego użycia, do recyklingu i do innych form wykorzystania starego sprzętu elektrycznego i elektronicznego.

Informacje, gdzie można zdać sprzęt, otrzymają Państwo w swoich urzędach komunalnych lub w administracji gminy.

Všeobecné bezpečnostní pokyny

Před uvedením tohoto přístroje do provozu si velmi pozorně přečtete návod k obsluze a tento návod spolu se záručním listem, pokladním blokem a podle možnosti i s obalem a vnitřním vybavením obalu dobře uschovejte. Pokud budete přístroj předávat třetím osobám, odevzdejte jim i tento návod k obsluze.

- Používejte tento přístroj výlučně pro soukromou potřebu a pro stanovené účely. Tento přístroj není určen pro komerční použití. Nepoužívejte jej v otevřeném prostoru. Chraňte jej před horkem, přímým slunečním zářením, vlhkostí (v žádném případě jej neponořujte do kapalin) a stykem s ostrými hranami. Nepoužívejte přístroj v případě, že máte vlhké ruce. Jestliže dojde k navlhčení nebo namočení přístroje, okamžitě vytáhněte zástrčku ze zásuvky.
- Přístroj vypněte a vždy vytáhněte zástrčku ze zásuvky (vždy tahejte za zástrčku, nikdy ne za kabel), jestliže nebudete přístroj používat, pokud chcete namontovat příslušenství přístroje, při čištění nebo v případě poruchy.
- Přístroj nesmí zůstat v provozu bez dozoru. Pokud byste chtěli prostor opustit, přístroj vždy vypněte. Vytáhněte zástrčku ze zásuvky.
- Přístroj a síťový kabel je nutné pravidelně kontrolovat, zda nejsou poškozeny. Bude-li poškození zjištěno, přístroj se již nesmí používat.
- Neopravujte přístroj vlastními silami, nýbrž vyhledejte autorizovaného opraváře. Abyste eliminovali rizika, nechejte poškozený přívodní kabel nahradit kabelem se stejnými hodnotami pouze výrobcem, naším servisem pro zákazníky nebo jinou kvalifikovanou osobou.
- Používejte jen originální příslušenství.
- Respektujte prosím následující „Speciální bezpečnostní pokyny“:

Děti a slabé osoby

- Z důvodu zajištění bezpečnosti Vašich dětí neponechávejte v jejich dosahu žádné součásti obalu (plastové pytlíky, kartón, styropor atd.).

VÝSTRAHA!

Zabraňte tomu, aby si malé děti hrály s fólií.
Hrozí nebezpečí udušení!

- Tento přístroj není určen k tomu, aby ho používaly osoby (včetně dětí) s omezenými fyzickými, smyslovými a duševními vlastnostmi nebo s nedostatkem zkušeností a/nebo nedostatkem znalostí, s výjimkou případů, že by na ně dohlížela osoba odpovědná za bezpečnost nebo od ní obdržely pokyny, jak se má přístroj používat.
- Mělo by se dohlížet na děti, aby se zajistilo, že si s přístrojem nehrají.

Symbyly v tomto návodu k obsluze

Důležitá upozornění pro Vaši bezpečnost jsou speciálně označena. Bezpodmínečně dbejte těchto upozornění, aby nedošlo k nehodám a škodám na přístroji.

VÝSTRAHA:

Varuje před nebezpečím pro Vaše zdraví a upozorňuje na možná rizika zranění.

POZOR:

Upozorňuje na možná nebezpečí pro přístroj či jiné předměty.

 UPOZORNĚNÍ: Upozorňuje Vás na tipy a informace.

Speciální bezpečnostní pokyny

- Nikdy neprostrkujte mřížkou prsty nebo jiné předměty!
- Počítejte si opatrně, jestliže máte dlouhé vlasy: Mohou být nasáty proudem vzduchu!
- Přístroj smí být v provozu jen s nasazenou a uzavřenou ochrannou mřížkou!
- Přístroj musí být před použitím kompletně sestaven!
- Zvolte si vhodný podklad, aby se přístroj během provozu nemohl převrhnout!
- Nestavte přístroj přímo vedle topidla či jiných zdrojů tepla.

Přehled jednotlivých součástí

- 1 Háček
- 2 Stavěcí šroub pro vrtuli
- 3 Zploštělé místo na hřídeli motoru
- 4 Motor
- 5 Nastavovací tlačítko pro oscilaci
- 6 Otočný spínač pro rychlost
- 7 Trubka stojanu
- 8 Stojan
- 9 Podložka pod matici
- 10 Upevňovací šroub
- 11 Upevňovací matice
- 12 Zadní díl ochranné mřížky
- 13 Upevňovací kroužek pro zadní ochrannou mřížku
- 14 Vrtule ventilátoru
- 15 Přední díl ochranné mřížky
- 16 Upevňovací šroub

Vybalení přístroje

- Vyjměte přístroj z obalu.
- Odstraňte veškerý obalový materiál, jako jsou fólie, výplně, kabelový držák a kartónový obal.
- Zkontrolujte obsah dodávky.

i UPOZORNĚNÍ:

Na přístroji se mohou ještě nacházet prach či zbytky nečistot z výroby. Doporučujeme Vám, abyste plášť přístroje otřeli navlhčenou látkou.

Návod k montáži

Přístroj musí být před uvedením do provozu kompletně sestaven! oporujeme vám brát při čtení textu v úvahu také přehled jednotlivých součástí.

1. Vložte vodicí trubku (7) do podstavce (8).
2. Vložte podložku pod matici (9) na spodní straně stojanu.
3. Utáhněte upevňovací šroub (10) ve směru hodinových ručiček.
4. Nasaďte zadní ochrannou mřížku (12) v souladu s drážkami.

i UPOZORNĚNÍ:

Dbejte na to, aby držadlo ukazovalo nahoru.

5. Otočte upevňovací kroužek (13) pro zadní ochrannou mřížku (12) ve směru hodinových ručiček.
6. Nasaďte vrtulí a připevňte ji pomocí stavěcího šroubu (2).

⚠ POZOR:

Šroub (2) musí sedět na zploštělém místě!

7. Připevňte přední ochrannou mřížku (15) tím, že zavěsíte háček (1) pomocí drážky do zadní ochranné mřížky.

i UPOZORNĚNÍ:

Dbejte na to, aby se otvory pro upevňovací šroub v přední a zadní ochranné mřížce kryly.

8. Zaklapněte upevňovací háčky.
9. Připevňte ochrannou mřížku pomocí upevňovacího šroubu (16) a matice (11).

Umístění

Přístroj je vhodné umístit na hladkou plochu odolnou proti skluzu.

Uvedení do provozu**Elektrické připojení**

1. Před zastrčením zástrčky do zásuvky překontrolujte, zda síťové napětí, které chcete používat, souhlasí s hodnotou síťového napětí uvedeného na přístroji. Příslušné údaje najdete na typovém štítku.
2. Připojte přístroj do předpisově instalované zásuvky s ochranným kolíkem 230 V, 50 Hz.

Používání**Základní nastavení**

Před uvedením přístroje do provozu nastavte požadovaný úhel sklon ventilátoru. Ventilátor nastavíte do požadovaného sklonu tak, že oběma rukama uchopíte těleso ventilátoru a nastavíte jej do požadované polohy.

⚠ POZOR: Úhel sklonu činí zhruba 15 stupňů.

Otočný spínač

Na otočném spínači můžete navolit následující nastavení:

- o 1 pomalu
- o 2 středně
- o 3 rychle
- o 0 vypnutí

Chcete-li ventilátor vypnout, použijte polohu „0“.

Nastavení ventilace

K tomu máte dvě možnosti:

Stabilní

- Vypněte přístroj.
- Vytáhněte nastavovací tlačítko ven.
- Uchopte ventilátor za ochranný koš a otočte jím do požadované polohy.

Oscilační

- Stiskněte nastavovací tlačítko.
- Přístroj se samostatně vychyluje v rozpětí cca 60 stupňů.
- Pro vypnutí funkce zatáhněte za nastavovací tlačítko.

Čištění**⚠ VÝSTRAHA:**

- Před čištěním vždy vytáhněte zástrčku.
- Pokud byste měli odstranit ochrannou mřížku: vždy přístroj vypněte a vytáhněte zástrčku.
- Pro čištění přístroje ho nenořte v žádném případě do vody. Mohlo by to vést k úrazu elektrickým proudem či požáru.

⚠ POZOR:

- Nepoužívejte drátěný kartáč ani jiné drhroucí předměty.
- Nepoužívejte žádné ostré či drhroucí čisticí prostředky.
- Přístroj otřete z vnějšku suchou látkou bez jakýchkoliv přísad.
- V případě silně ulpívajícího znečištění hadřík lehce navlhčete vodou a poté přístroj do sucha vytřete.

Technické údaje

Model:.....VL 5525 M
 Pokrytí napětí:220–240 V, 50 Hz
 Příkon:30 W
 Třída ochrany:I
 Čistá hmotnost:.....2,90 kg

Tento přístroj byl testován podle všech příslušných, v současné době platných směrnic CE, jako je např. elektromagnetická kompatibilita a direktiva o nízkonapěťové bezpečnosti, a byl zkonstruován podle nejnovějších bezpečnostně-technických předpisů.

Vyhrazujeme si technické změny!



Význam symbolu „Popelnice“

Chraňte naše životní prostředí, elektropřístroje nepatří do domovního odpadu.

Pro likvidaci elektropřístrojů použijte určených sběrných míst a odevzdejte zde elektropřístroje, jestliže je už nebudete používat.

Pomůžete tak předejít možným negativním dopadům na životní prostředí a lidské zdraví, ke kterým by mohlo dojít v důsledku nesprávné likvidace.

Prispějete tím ke zhodnocení, recyklaci a dalším formám zhodnocení starých elektronických a elektrických přístrojů.

Informace o tom, kde lze tyto přístroje odevzdat k likvidaci, obdržíte prostřednictvím územně správních celků nebo obecního úřadu.

Általános biztonsági rendszabályok

A készülék használatba vétele előtt gondosan olvassa végig a használati utasítást, és őrizze meg a garancialevéllel, a pénztári nyugtával és lehetőleg a csomagolókartonnal, ill. az abban lévő béléssanyaggal együtt! Amennyiben a készüléket harmadik személynek adja tovább, a használati útmutatót is adja a készülékhez.

- Kizárólag személyi célra használja a készüléket, és csupán arra, amire való! A készülék nem ipari jellegű használatra készült. Ne használja a szabadban! Ne tegye ki erős hőhatásnak, közvetlen napsugárzásnak és nedvességnek (semmi esetre se mártsa folyadékba), és óvja az éles szélektől! Ne használja a készüléket vizes kézzel! Ha a készülék vizes vagy nedves lett, azonnal húzza ki a konnektorból!
- Kapcsolja ki a készüléket és mindig húzza ki a csatlakozót a dugaszoló aljzataból (a csatlakozót, ne pedig a vezetékét húzza), ha nem használja a készüléket, tartozékokat szerel fel rá, tisztítja vagy zavart észlel.
- Ne működtesse a készüléket felügyelet nélkül! Mindig kapcsolja ki a készüléket, ha elhagyja a helyiséget! Húzza ki a csatlakozót a dugaszoló aljzataból!
- A készüléket és a hálózati kábelt rendszeresen ellenőrizni kell, hogy nincs-e rajta sérülés jele. Ha sérülést lát rajta, a készüléket nem szabad használni.
- A kockázatok elkerülése végett ne maga javítsa a készüléket, hanem keressen fel egy erre kiképzett szakembert! Ha hibás a csatlakozó kábel, csak a gyártótól, a vevőszolgálatunktól vagy hasonló képzett-ségű személytől kérjen helyette azonos értékű másik kábelt!
- Csak eredeti tartozékokat használjon!
- Tartsa be az itt következő „Speciális biztonsági rendszabályokat”.

Gyermekek és legyengült személyek

- Gyermekei biztonsága érdekében ne hagyja általuk elérhető helyen a csomagolóelemeket (műanyag zacskó, karton, sztiropor stb.)!

⚠ FIGYELMEZTETÉS!

Kisgyermeket ne engedjen a fóliával játszani.
Fulladás veszélye állhat fenn!

- A készülék nem arra való, hogy korlátozott fizikai, érzékszervi vagy szellemi képességű személyek (beleértve a gyerekeket is) vagy tapasztalat ill. tudás hiányában használják, kivéve, ha biztonságukért felelős személye felügyel rájuk vagy utasításokat kaptak arra vonatkozólag, hogy hogyan kell használni a készüléket.
- Gyermekeket nem szabad felügyelet nélkül hagyni, nehogy játsszanak a készülékkel.

A használati útmutatóban található szimbólumok

Az Ön biztonságára vonatkozó utasítások kifejezetten meg vannak különböztetve. Kérjük, mindenképpen ügyeljen ezekre annak érdekében, hogy elkerülje a baleseteket és a készülék károsodását:

⚠ FIGYELMEZTETÉS:

Egészségét károsító veszélyforrásokra figyelmeztet és rámutat a lehetséges sérülési lehetőségekre.

⚠ VIGYÁZAT:

Lehetőleg veszélyre utal, mely a készülékben vagy más tárgyokban kárt tehet.

ℹ TÁJÉKOZTATÁS: Tippeket és információkat emel ki.

Speciális biztonsági rendszabályok

- Ne dugja az ujját a védőrácsba, és más tárgyakat se dugjon bele!
- Vigyázat hosszú haj esetén: a hosszú hajszálakat a légáramlat beszívhatja!
- A készüléket csak zárt védőrácscsal szabad működtetni!
- Használat előtt a készüléket komplett össze kell állítani!
- A készülék megfelelő aljzatra helyezendő, hogy működés közben fel ne boruljon!
- Ne állítsa a készüléket kályha vagy más hőforrás közelébe.

Az alkatrészek áttekintése

- 1 Akasztó
- 2 A propeller rögzítőcsavara
- 3 A motortengelyen lévő lapos réz
- 4 Motor
- 5 Az oszcilláció állítógombja
- 6 A sebesség forgókapcsolója
- 7 Állványcső
- 8 Talp
- 9 Alátétlemez
- 10 Rögzítő csavar
- 11 Rögzítőanya
- 12 Hátsó védőrács
- 13 Rögzítőgyűrű a hátsó védőrácshoz
- 14 Légcsavar
- 15 Elülső védőrács
- 16 Rögzítő csavar

A készülék kicsomagolása

- Vegye ki a készüléket a csomagolásból.
- Távolítsa el minden csomagolóanyagot, fóliát, töltőanyagot, vezetékértartót és a kartondobozt.
- Ellenőrizze a csomag tartalmát.

i TÁJÉKOZTATÁS:

A készüléket még előfordulhat por vagy termékmaradvány. Azt javasoljuk, hogy a készüléket nedves ronggyal röviden törölje le.

Szerelési útmutató

Használatbavétel előtt a készüléket okvetlenül teljesen össze kell szerelni. Amikor ezt a szöveget olvassa, ajánlatos mindig hozzánéznie az alkatrészek áttekintését.

1. Helyezze az állócsövet (7) a talpba (8).
2. Helyezze be az alátétlemezt (9) a talp aljára.
3. Húzza meg szorosan a rögzítőcsavart (10) az óramutató járásával megegyező irányban.
4. Helyezze fel a hátsó védőrácsot (12) a bemélyedésnek megfelelően.

i TÁJÉKOZTATÁS:

Vegye figyelembe, hogy a hordozófül felfele mutasson.

5. Fordítsa el a rögzítőgyűrűt (13) a hátsó védőrácsához (12) az óramutató járásával megegyező irányba.
6. Helyezze fel a propellert és rögzítse a rögzítőcsavarral (2).

⚠ VIGYÁZAT:

A csavarnak (2) a lapos oldalon kell lennie!

7. Tegye fel az elülső védőrácsot (15): akassza be az akasztót (1) a horonnyal a hátsó védőrácsba.

i TÁJÉKOZTATÁS:

Ügyeljen rá, hogy a rögzítőcsavaroknak az elülső és a hátsó védőrácsban lévő furatai egymás fölött helyezkedjenek el!

8. Zárja le a rögzítőkampót!
9. A védőrácsot a rögzítőcsavarral (16) és az anyával (11) biztosítsa.

Felállítási hely

Felállítási helyként csúszásmentes és sík felületet ajánlunk.

Üzembehelyezés**Elektromos csatlakoztatás**

1. Mielőtt a csatlakozó dugót bedugná a konnektorba, ellenőrizze, hogy egyezik-e a használni kívánt hálózati feszültség a készülékével! Az adatokat megtalálja a típuscímkén.
2. Csatlakoztassa a készüléket szabályszerűen felszerelt, földelt, 230 V, 50 Hz-es konnektorba!

Használat**Alapbeállítások**

Mielőtt üzembe helyezné a készüléket, állítsa be a levegőfúvás hajlásszögét! levegőfúvás hajlásszögét úgy állíthatja a kívánt helyzetbe, hogy mindkét kézzel fogva megbillenti a levegőfúvó burát.

⚠ VIGYÁZAT: A hajlásszög kb. 15 fok.

Forgókapcsoló

A forgókapcsolón az alábbi beállításokat lehet kiválasztani:

- o 1 lassú
- o 2 közepes
- o 3 gyors
- o 0 kikapcsolva

Kikapcsoláshoz állítsa a kapcsolót „0” helyzetbe.

Fúvásbeállítás

Két módozatot lehet választani:

Rögzített

- Kapcsolja ki a készüléket.
- Húzza ki a beállító gombot.
- Fogja meg a ventilátort a védőkosárnál fogva és fordítsa a kívánt irányba.

Oscilláló

- Nyomja meg a beállító gombot.
- A készülék automatikusan 60°-os tartományban fordul el.
- Ha ki szeretné kapcsolni ezt a funkciót, húzza meg a beállító gombot.

Tisztítás**⚠ FIGYELMEZTETÉS:**

- Tisztítás előtt mindig húzza ki a csatlakozót.
- Ha eltávolítja a védőrácsot, mindig kapcsolja ki a készüléket és húzza ki a csatlakozót.
- A készüléket semmiképpen ne merítse vízbe tisztítás közben. Ez elektromos áramütést vagy tüzet okozhat.

⚠ VIGYÁZAT:

- Ne használjon drótkéft vagy más súroló hatású tárgyat.
- Ne használjon agresszív vagy súroló hatású tisztítószert.
- A készüléket kívülről tisztítószer hozzáadása nélkül száraz ronggyal tisztítsa.
- Makacs szennyeződés esetén enyhén vizezze be a kendőt, és utána törölje szárazra a készüléket!

34 Magyarul

Műszaki adatok

Modell:.....VL 5525 M
Feszültségellátás:.....220-240 V, 50 Hz
Teljesítményfelvétel:.....30 W
Védelmi osztály:.....I
Nettó súly:.....2,90 kg

Ezt a készüléket az Európa Tanács minden vonatkozó aktuális irányelve szerint (pl. elektromágnesesség-elviselő képesség vagy kisfeszültség-elviselő képesség) ellenőriztük, és a legújabb biztonságtechnikai előírások szerint készült.

A műszaki változtatások jogát fenntartjuk.



A „kuka” piktogram jelentése

Kimélje környezetünket, az elektromos készülékek nem a háztartási szemétként való!

Használja az elektromos készülékek ártalmatlanítására kijelölt gyűjtőhelyeket, ott adja le azokat az elektromos készülékeit, amelyeket többé már nem kíván használni!

Ezzel segítséget nyújt ahhoz, hogy elkerülhetők legyenek azok a hatások, amelyeket a helytelen „szemétre dobás” gyakorolhat a környezetre és az emberi egészségre.

Ezzel hozzájárul az újrahasznosításhoz, a recyclinghoz és a kiöregedett elektromos és elektronikus készülékek értékesítésének egyéb formáihoz.

Az önkormányzatoknál vagy a polgármesteri hivatalokban tájékoztatást kaphat arról, hogy hova viheti a kiselejtezett készülékeket

Загальні вказівки щодо безпеки

Перед прийняттям в експлуатацію цього приладу дуже уважно читайте інструкцію з експлуатації та зберігайте її разом з гарантійним талоном, касовим чеком та, по мірі можливості, з картонною коробкою і внутрішньою упаковкою. У разі, що прилад буде передано третім особам, слід передавати його разом з цією інструкцією з експлуатації.

- Використайте прилад виключно в приватних цілях та за передбаченим призначенням. Прилад не призначено для промислового використання. Не використовуйте його на вулиці. Остерігайте його від спеки, прямого сонячного опромінювання, вологи (в жодному разі не опускайте у рідину) та гострих кутів. Не користуйтеся приладом з вологими руками. Якщо прилад зволожився або змокрів, невідкладно витягніть штепсельну вилку.
- Вимкніть прилад та обов'язково витягніть вилку з штепсельної розетки (тягніть за штекер, не за кабель), коли не користуєтесь приладом, або монтуєте комплектуючі деталі, або під час чищення або при дефектах.
- Не експлуатуйте прилад **без** огляду. Обов'язково вимкніть прилад, коли ви покидаєте приміщення. Витягніть штепсельну вилку з штепсельної розетки.
- Регулярно перевіряйте прилад та кабель на пошкодження. Пошкоджений прилад не слід пускати в експлуатацію.
- Не ремонтуйте прилад самі, але зверніться до авторизованого фахівця. Для запобігання загрози пошкодження кабелю живлення слід замінити на еквівалентний виключно виробником, або нашою сервісною службою або іншою кваліфікованою особою.
- Користуйтеся виключно оригінальними комплектувальними деталями.
- Зверніть увагу на наступні "Спеціальні вказівки щодо безпеки".

Діти та немічні особи

- Для безпеки своїх дітей не залишайте доступними пакувальні матеріали (пластикові пакети, картонні коробки, пенопласт тощо).

⚠ ЗАСТЕРЕЖЕННЯ!

Не дозволяйте малим дітям гратись із пливкою. Існує загроза задухи!

- Цей прилад не призначений для використання людьми (включаючи дітей) з обмеженими фізичними, чуттєвими або розумовими здібностями, недостатнім досвідом та/або знаннями – крім випадків, коли за ними доглядає відповідальна за їх безпеку особа або вони отримали вказівки щодо використання приладу.
- Дітям не дозволено гратись з цим приладом. Потрібен догляд за ними.

Символи в цій інструкції з експлуатації

Важливі вказівки для Вашої безпеки спеціально відмічені. Для запобігання нещасних випадків та пошкоджень приладу обов'язково притримуйтеся цих вказівок.

⚠ ЗАСТЕРЕЖЕННЯ!

Попереджує про загрози для Вашого здоров'я та вказує на можливі ризики травм.

⚠ УВАГА:

Вказує на можливі загрози для приладу або інших предметів.

i ВКАЗІВКА:

Виділяє підказки та інформацію для Вас.

Спеціальні вказівки щодо безпеки для цього приладу

- Не усовуйте пальці або якісь предмети через запобіжну решітку.
- Обережно з довгим волоссям: Повітряний потік може їх всмоктувати!
- Експлуатуйте прилад тільки з закритою запобіжною решіткою!
- Перед експлуатацією прилад необхідно повністю зібрати!
- Виберіть підходящу підставку так, щоб прилад під час експлуатації не міг перекидатись!
- Не ставте прилад близько до печей або інших джерел тепла.

Деталі приладу

- 1 Гак
- 2 Регулювальний гвинт для пропелера
- 3 Плоске місце на валу мотору
- 4 Двигун
- 5 Регулювальна кнопка функції коливання вентилятору
- 6 Поворотний регулятор швидкості
- 7 Стрижень
- 8 Стояк
- 9 Підкладна шайба
- 10 Кріпильний гвинт
- 11 Кріпильна гайка
- 12 Задня запобіжна решітка
- 13 Кріпильне кільце для задньої запобіжної решітки
- 14 Пропелер
- 15 Передня запобіжна решітка
- 16 Кріпильний гвинт

Розпакування приладу

- Достаньте прилад з упаковок.
- Усуньте всі пакувальні матеріали як плівки, матеріалізаповнювачі, кабельні скоби та картонну упаковку.
- Перевірте комплектність.

І ВКАЗІВКА:

На приладу можуть бути пил або виробничі залишки.
Рекомендація витирати корпус зволоженою ганчіркою.

Інструкція з монтажу

Перед експлуатацією прилад необхідно повністю збирати!
Рекомендація читати текст і ознайомитись із переліком деталей приладу.

1. Вставте трубу стояку (7) в підставку (8).
2. Покладіть підкладну шайбу (9) на нижню сторону стояку.
3. Закрутіть кріпильний гвинт (10) по ходу годинникової стрілки.
4. Вставте задню запобіжну решітку (12) згідно пазам.

І ВКАЗІВКА:

Зверніть увагу на те, щоб ручка була вгорі.

5. Прикрутіть кріпильне кільце (13) для задньої запобіжної решітки (12) за годинниковою стрілкою.
6. Насуньте пропелер на стрижень і закріпіть його регулювальним гвинтом (2).

△ УВАГА:

Гвинт (2) має знаходитися на плоскому місці!

7. Закріпіть запобіжну решітку (15), вставляючи гак (1) про-рзом в задню запобіжну решітку.

І ВКАЗІВКА:

Зверніть увагу на те, щоб отвори для кріпильних гвинтів передньої й задньої запобіжних решіток знаходилися один над другим.

8. Закривайте кріпильний гак.
9. Закріпіть запобіжну решітку за допомогою кріпильного гвинту (16) і гайки (11).

Місце для розташування

Придатним місцем для розташування є полого нековзка поверхня.

Введення в експлуатацію**Електричне підключення**

1. Перед тим, що поставити вилку до розетки, перевіряйте відповідність напруги мережі напруги приладу. Дані Ви знайдете на заводській таблиці.
2. Підключіть прилад до розетки з захисним контактом на 230 В, 50 Гц, що належно встановлена.

Використання**Базові настроювання**

Перед пуском в експлуатацію встановіть кут нахилу вентилятору. Ви можете встановлювати кут нахилу в бажаній позиції тим, що перекидасте корпус вентилятору двома руками.

△ УВАГА: Кут нахилу складає приблизно 15 градусів.

Регулятор швидкості

Регулятором швидкості Ви можете обрати наступні можли-вості:

- 1 повільно
- 2 середньо
- 3 швидко
- 0 вимкнено

Для вимикання виберіть позицію "0".

Регулювання вентиляторного агрегату

Ви маєте дві можливості:

Непорушний стан

- Вимкніть прилад.
- Витягніть кнопку для регулювання.
- Візьміть вентилятор за запобіжну решітку і поверніть його в тому напрямку, що Вам потрібний.

Коливання вентилятору

- Натисніть кнопку для регулювання.
- Прилад самостійно буде коливатися в діапазоні приблизно 60 градусів.
- Для припинення функції коливання витягніть регулювальну кнопку.

Очищення**△ ЗАСТЕРЕЖЕННЯ:**

- Перед очищенням і технічним обслуговуванням завжди витягніть вилку з розетки.
- Коли Ви усуваєте запобіжну решітку: Завжди вимикайте прилад і витягніть вилку з розетки.
- В жодному разі не опускайте прилад для очищення в воду. Це може привести до удару струмом або до пожежи.

△ УВАГА:

- Не використовуйте дротяної щітки або інших абразивних предметів.
- Не використовуйте гострих або абразивних засобів для очищення.
- Втирайте прилад ззовні сухою ганчіркою, без додаткових засобів.
- При сильнішому засміченні можна злегка зволожити ганчірку.

Технічні параметри

Модель: VL 5525 M
Подання живлення: 220-240 В, 50 Гц
Споживання потужності: 30 Гц
Група електробезпеки: I
Вага нетто: 2,90 кг

Цей прилад було перевірено згідно всіх відповідних, актуальних директив СЕ, наприклад щодо електромагнітної сумісності та низьковольтної директиви, та збудовано з а новітніми положеннями техніки безпеки.

Залишаємо за собою право на технічні зміни!

Общие указания по технике безопасности

Перед началом эксплуатации прибора внимательно прочитайте прилагаемую инструкцию по эксплуатации и сохраните ее в надежном месте, вместе с гарантийным талоном, кассовым чеком и, по возможности, картонной коробкой с упаковочным материалом. Если даете кому-либо попользоваться прибором, обязательно дайте впридачу данную инструкцию по эксплуатации.

- Пользуйтесь прибором только частным образом и по назначению. Прибор не предназначен для коммерческого использования. Не пользуйтесь прибором под открытым небом. Предохраняйте прибор от жары, прямых солнечных лучей, влажности (ни в коем случае не погружайте его в воду) и ударов об острые углы. Не прикасайтесь к прибору влажными руками. Если прибор увлажнился или намоч, тут же выньте вилку из розетки.
- После эксплуатации, монтаже принадлежностей, чистке или поломке прибора всегда вынимайте вилку из розетки (тяните за вилку, а не за кабель).
- Не оставляйте включенные электроприборы без присмотра. Выходя из помещения всегда выключайте прибор. Выньте штекер из розетки.
- Прибор и кабель сетевого питания необходимо регулярно обследовать на наличие следов повреждения. При обнаружении повреждения пользоваться прибором запрещается.
- Ни в коем случае не ремонтируйте прибор самостоятельно, а обращайтесь в таком случае за помощью к специалисту, имеющему соответствующий допуск. Из соображений безопасности, замена сетевого шнура на равнозначный допускается только через завод-изготовитель, нашу сервисную мастерскую или соответствующего квалифицированного специалиста.
- Используйте только оригинальные запчасти.
- Пожалуйста, соблюдайте нижеследующие „Специальные указания по технике безопасности“.

Дети и лица нуждающиеся в присмотре

- Из соображений безопасности для детей не оставляйте лежать упаковку (пластиковые мешки, картон, пенопласт и т.д.) без присмотра.

⚠ ПРЕДУПРЕЖДЕНИЕ!

Не позволяйте детям играть с полиэтиленовой пленкой. **Опасность удушья!**

- Этот прибор не предназначен для пользования лицами (включая детей) с ограниченными физическими, сенсорными или умственными способностями или лицами, не имеющими опыта и/или необходимых знаний. Исключение составляют случаи, когда они находятся под присмотром лица, ответственного за их безопасность, или когда от этого лица получены указания по пользованию прибором.
- Необходимо присматривать за детьми, чтобы убедиться в том, что они не играют с прибором.

Символы применяемые в данном руководстве пользователя

Важные рекомендации для обеспечения вашей безопасности обозначены по особенному. Обязательно следуйте этим рекомендациям, чтобы предотвратить несчастный случай или поломку изделия:

⚠ ПРЕДУПРЕЖДЕНИЕ:

Предупреждает об опасности для здоровья и возможном риске получения травмы.

⚠ ВНИМАНИЕ:

Указывает на возможную опасность для изделия и других окружающих предметов.

i ПРИМЕЧАНИЕ: Дает советы и информацию.

Специальные указания по технике безопасности

- Ни в коем случае не вставляйте пальцы или другие предметы в экранную сетку!
- Будьте осторожны с длинным волосом: поток воздуха может затянуть его в вентилятор!
- Вентилятор разрешается включать только с закрытой экранной сеткой!
- Прибор разрешается включать только после его полной сборки!
- Выберите подходящее место для вентилятора, такое, чтобы исключить его опрокидывание во время работы!
- Не ставьте прибор непосредственно перед печью или другими источниками тепла.

Обзор деталей прибора

- 1 Крюк
- 2 Установочный винт для пропеллера
- 3 уплотнённое место на вале двигателя
- 4 Мотор
- 5 Установочная кнопка для колебаний
- 6 Поворотный выключатель для регулировки скорости
- 7 Трубчатая стойка
- 8 Подставка
- 9 Подкладная шайба
- 10 Крепежный крюк
- 11 Гайка крепления
- 12 Задняя защитная сетка
- 13 Зажимное кольцо для задней защитной сетки
- 14 Пропеллер
- 15 Передняя защитная сетка
- 16 Крепежный крюк

Распаковка прибора

- Выньте прибор из упаковки.
- Удалите весь без исключения упаковочный материал, например, плёнку, заполняющий материал, держатель кабеля и картонную упаковку.
- Проверьте комплектность поставки.

И ПРИМЕЧАНИЕ:

Прибор может быть покрыт пылью или остатками производства. Мы рекомендуем Вам слегка протереть корпус влажной тряпкой.

Инструкция по сборке

Перед тем как включить прибор его необходимо полностью собрать! Во время чтения текста рекомендуется посматривать в главу "Обзор деталей прибора".

1. Установите стойку (7) в подставку (8).
2. Установите подкладную шайбу (9) на нижнюю сторону подставки для стояка.
3. Крепко закрутите крепёжный болт (10) по часовой стрелке.
4. Установите в пазы заднюю защитную сетку (12).

И ПРИМЕЧАНИЕ:

Обратите внимание на то, чтобы переносная ручка была сверху.

5. Поверните зажимное кольцо (13) задней защитной стенки (12) по часовой стрелке.
6. Установите пропеллер и закрепите его при помощи установочного винта (2).

И ПРИМЕЧАНИЕ:

Винт (2) должен сидеть на уплощённой стороне!

7. Установите переднюю защитную сетку (15), закрепив крюк (1) с пазом задней защитной сетки.

И ПРИМЕЧАНИЕ:

отверстия для крепежных винтов на передней и задней защитных решетках сделаны напротив друг друга.

8. Закройте крепежные крюки.
9. Закрепите защитную сетку с помощью крепёжного болта (16) и гайки (11).

Местоположение прибора

В качестве местоположения прибора годится несколькокая ровная поверхность.

Подготовка прибора к работе

Подключение к электросети

1. Перед тем как вставить вилку в розетку, убедитесь в том, что напряжение сети соответствует напряжению работы прибора. Информацию к этому находится на типовой табличке прибора.

2. Включите прибор в заземленную розетку с напряжением сети 230 В, 50 Гц, установленную в соответствии с предписаниями.

Пользование прибором

Подготовительная регулировка

Перед тем как включить прибор, отрегулируйте угол наклона вентилятора. Для этого возьмитесь обеими руками за корпус вентилятора и опустите/откиньте его в нужное положение.

И ПРИМЕЧАНИЕ:

Угол наклона составляет не более 15 градусов.

Поворотный выключатель

На поворотном выключателе Вы можете выбрать следующие установки:

- o 1 медленно
- o 2 средне
- o 3 быстро
- o 0 выкл

Для выключения вентилятора установите его в положение "0".

Регулировка вентилятора

Для этого у Вас имеются две возможности:

Стационарно

- Выключите прибор.
- Выньте установочный стержень.
- Возьмите вентилятор за защитную сетку и поверните его в нужном направлении.

С поворотом

- Вставьте установочный стержень.
- Прибор поворачивается самостоятельно в пределах прим. 60 градусов.
- Чтобы отменить эту функцию, выньте установочный стержень.

Чистка

И ПРЕДУПРЕЖДЕНИЕ:

- Перед чисткой всегда вынимайте штепсельную вилку.
- Если Вам нужно убрать защитную сетку: Всегда выключайте прибор и вынимайте сетевой штекерный разъём.
- Ни в коем случае не окунайте для чистки прибор в воду. Это может быть причиной электрического удара или пожара.

И ПРИМЕЧАНИЕ:

- Не используйте проволочные щётки или другие царапающие предметы.
- Не используйте сильные или царапающие чистящие средства.

- Протирайте прибор снаружи сухой тряпкой без добавления чистящих средств.
- Сильные загрязнения удалите слегка влажным полотенцем и после этого обязательно протрите его насухо.

Технические данные

Модель: VL 5525 M

Электропитание: 220-240 В, 50 Гц

Потребляемая мощность: 30 ватт

Класс защиты: I

Вес нетто: 2,90 кг

Это изделие прошло все необходимые и актуальные проверки, предписанные директивой СЕ, к прим. на электромагнитную совместимость и соответствие требованиям к низковольтной технике, оно было также сконструировано и построено с учетом последних требований по технике безопасности.

Мы оставляем за собой право на технические изменения!

GARANTIE-KARTE

Garantiebewijs • Carte de garantie
Certificato di garanzia • Tarjeta de garantia
Cartão de garantia • Guarantee card
Karta gwarancyjna • Záruční list • Garancia lap
Гарантійний талон • Гарантийная карточка

VL 5525 M

24 Monate Garantie gemäß Garantie-Erklärung • 24 maanden
 garantie overeenkomstig schriftelijke garantie • 24 mois de garantie
 conformément à la déclaration de garantie • 24 meses de garantía según
 la declaración de garantía • 24 meses de garantia, conforme a declaração
 de garantia • 24 mesi di garanzia a seconda della spiegazione della
 garanzia • 24 months guarantee according to guarantee declaration
 24 miesiące gwarancji na podstawie karty gwarancyjnej
 Záruka 24 mesíců podle prohlášení o záruce • A garanciát lásd a
 használati utasításban • 24 місяці гарантії згідно з гарантійним листом
 Гарантийные обязательства – смотри руководство пользователя

Kaufdatum, Händlerstempel, Unterschrift • Koopdatum, Stempel van de leverancier, Handtekening • Date d'achat, cachet du revendeur, signature • Fecha de compra, Sello del vendedor, Firma • Data de compra, Carimbo do vendedor, Assinatura • Data dell'acquisto, timbro del commerciante, firma • Purchase date, Dealer stamp, Signature • Data kupna, Pečatilo sklopa, Podpis • Datum koupě, Razítko prodejce, Podpis • A vásárlási dátum, a vásárlási hely bélyegzője, aláírás
 дата покупки, печать торговца, подпись

ETV

Elektro-technische
Vertriebsgesellschaft mbH
Industriering Ost 40
47906 Kempen

ETV

Elektro-technische Vertriebsges. mbH
Industriering Ost 40 • 47906 Kempen
Telefon 0 21 52/2006-888
Hotline@etv.de

PERFECT IN FORM AND FUNCTION

AEG