

gebruiksaanwijzing en installatievoorschrift

afzuigkap

mode d'emploi et d'installation

hotte de cuisine

Montage- und Bedienungsanleitung

Dunstabzugshaube

instructions for use and installation

cooker hood

WS6011PM

WS9011PM

WS6011PC

WS9011PC



ATAG

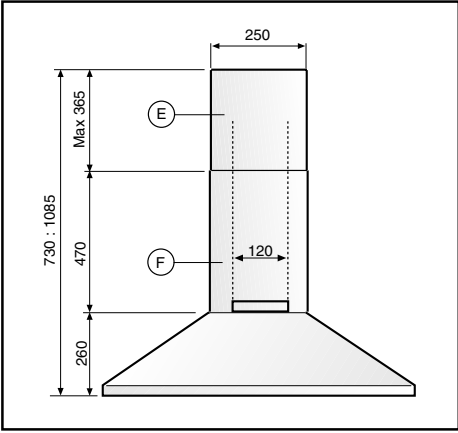


Fig.1

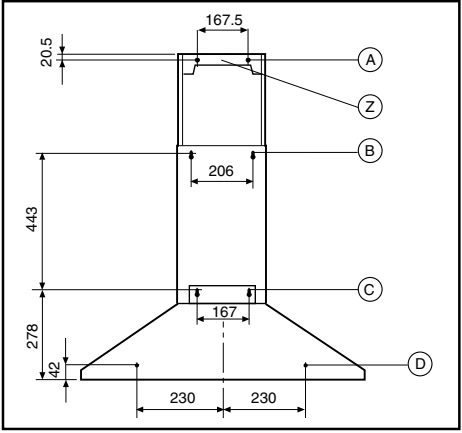


Fig.3

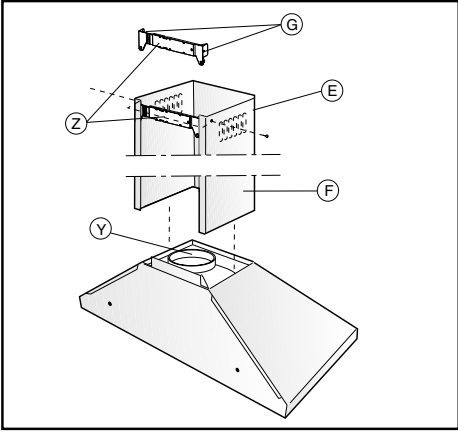


Fig.2

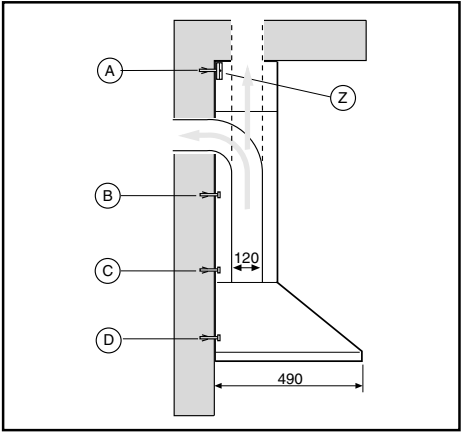


Fig.4

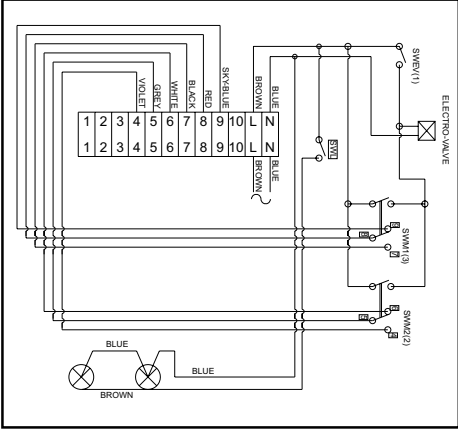


Fig.5

ALGEMEEN

De inhoud van dit boekje grondig doorlezen, daar het belangrijke informatie bevat voor veilige installatie, gebruik en onderhoud.

Het boekje bewaren voor verdere raadplegingen.

Het apparaat is ontworpen als afzuigkap (luchtafvoer naar buiten, waarbij gezorgd moet worden voor voldoende luchttoevoer naar de keuken) of als filter (luchtrecirculatie binnen).

VEILIGHEIDSVORSCHRIFTEN

Opletten indien tegelijkertijd een afzuigkap en een brander of haard functioneren die afhankelijk zijn van de omgevingslucht en gevoerd worden door een andere energiebron dan de elektrische energie. De afzuigkap kan de lucht die de brander of haard nodig heeft voor de verbranding aan de omgeving onttrekken.

De negatieve druk in de omgeving mag niet boven de 4 Pa (4 x 10⁻⁵ bar) liggen.

Voor een veilige werking dient u te zorgen voor een goede ventilatie van de ruimte.

Voor de afvoer naar buiten moet u zich houden aan de geldende voorschriften die van toepassing zijn in uw land.

WAARSCHUWING

Opmerking: Onder bepaalde omstandigheden kunnen huishoudelijke apparaten gevaarlijk zijn.

- A) Probeer de filters niet te controleren als de afzuigkap in werking is
- B) Raak de lampen niet aan als u het apparaat lange tijd achtereen gebruikt heeft.
- C) Het is verboden om onder de afzuigkap gerechten te flambieren
- D) Laat de branders niet open en bloot branden, omdat dit schadelijk is voor de filters en gevaarlijk is met het oog op brand.
- E) Tijdens frituren constant opletten, om te voorkomen dat de olie door oververhitting vlam zou vatten
- F) Alvorens onderhoudswerkzaamheden aan het apparaat te verrichten, de stroom uitschakelen.

INSTALLATIE INSTRUCTIES

ELEKTRISCHE AANSLUITING

Het apparaat is gemaakt in klasse II (dubbel geïsoleerd), het snoer hoeft derhalve niet op een geaard stopcontact aangesloten te worden.

De aansluiting op het elektriciteitsnet moet als volgt uitgevoerd worden: BRUIN = L fase

BLAUW = N nulleiding

Als deze niet reeds voorzien is moet u een stekker op het snoer aansluiten die genormaliseerd is voor de belasting die op het typeplaatje is aangegeven. Indien een stekker voorzien moet de afzuigkap zodanig geïnstalleerd worden dat de stekker bereikbaar is.

In het geval van een rechtstreekse aansluiting op het elektriciteitsnet moet u tussen het apparaat en het net een meerpolige schakelaar plaatsen met een minimale opening tussen de contacten van 3 mm. Deze schakelaar moet berekend zijn op de belasting vermeld op het typeplaatje en moet aan de geldende voorschriften voldoen.

Het apparaat moet geïnstalleerd worden op minimaal 700 mm boven een gaskookplaat of elektrische kookplaat. Indien een verbindingsbuis bestaande uit twee of meer delen gebruikt wordt, dan moet het bovenste gedeelte aan de buitenkant van het onderste gedeelte zitten.

Sluit de afvoer van de afzuigkap niet aan op een leiding waardoor warme lucht circuleert of die gebruikt wordt voor de afvoer van rook van apparaten die door een andere energiebron dan elektrische energie gevoerd worden.

LET OP: als de lampen het niet doen dient u te controleren of ze goed vastgedraaid zijn

MONTAGE VAN DE AFZUIGKAP AAN DE WAND

De gaten A-B-C-D (fig. 3) maken volgens het schema. Schroeven en pluggen gebruiken die geschikt zijn voor het wandtype (bijv. beton, gips, etc.). Indien schroeven en expansiepluggen meegeleverd worden controleren of deze geschikt zijn voor het wandtype waaraan de afzuigkap bevestigd moet worden.

De verbindingsslens Y aan de afzuigkap monteren (fig.2). Bevestigingsstuk Z aan de muur bevestigen door middel van de gaten A (fig. 4). De afzuigkap aan de wand hangen door middel van de gaten C (fig.3). De afzuigkap fixeren door middel van de gaten D (fig. 3).

AFZUIGEN NAAR BUITEN

Het apparaat voert de dampen af naar buiten door de buitenmuur of een schoorsteen. Hiervoor is een buis benodigd die voldoet aan de geldende normen (niet brandbaar). De buis moet bevestigd worden aan de slens Y (fig. 2). Het bovenste deel van de telescooppijp E binnen het onderste deel F plaatsen. De twee pijpdelen ophangen door het onderste deel F aan de wand te bevestigen door middel van de gaten B (fig. 3). Vervolgens het bovenste deel E naar boven schuiven en bevestigen door middel van de daarvoor bestemde schroeven in de gaten G van bevestigingsstuk Z (fig. 2).

RECIRCULATIE

Om van de afzuigfunctie naar de recirculatiefunctie over te schakelen, heeft u koolstoffilters nodig, vraag uw verkoper hierom. De koolstoffilters zuiveren de lucht die weer in de ruimte teruggevoerd wordt. Deze filters mogen niet gereinigd of gerecycled worden en moeten minimaal eens in de vier maanden worden vervangen. De koolstofverzadiging hangt af van een al dan niet intensief gebruik van het apparaat, van het type keuken en van de regelmaat waarmee de velfilters gereinigd worden.

Voor de montage van de recirculatiekoppeling de instructies in de koolstoffilterset raadplegen. De koolstoffilters moeten op het motorhuis aan de binnenkant van de afzuigkap bevestigd worden, nadat deze gecentreerd zijn worden ze geblokkeerd door ze 90 graden te draaien. De lucht wordt weer in de ruimte teruggevoerd via de openingen in de telescooppijp E.

MODEL VOOR CENTRALE AFZUIGUNIT (WS6011PC-WS9011PC)

Met de schakelaar wordt een klep geopend en gesloten door middel van een thermo-elektrisch mechanisme. Wanneer de schakelaar in de stand ON gezet wordt, gaat de klep na ongeveer een minuut open, zodat de verontreinigde lucht afgevoerd kan worden. Als de schakelaar op OFF gezet wordt, gaat de klep na ongeveer 100 seconden dicht.

Voor het aansluiten van de afzuigkap op de centrale afzuigunit zie het elektrische schema in fig. 5.

GEBRUIK EN ONDERHOUD

- We raden aan de afzuigkap aan te zetten voordat u met de bereiding begint. We raden aan de afzuigkap 15 minuten aan te laten nadat het eten bereid is voor een optimale luchtverversing. Goede werking van de afzuigkap hangt af van een regelmatig en grondig onderhoud, in het bijzonder van het velfilter en van het koolstoffilter.
- Velfilters houden vetdeeltjes die in de lucht circuleren vast, en raken daarom oververhuid op onregelmatige tijden, afhankelijk van het gebruik van het apparaat. In ieder geval moeten velfilters minimaal eens in de 2 maanden gereinigd worden door de volgende handelingen uit te voeren:
 - Filters uit de afzuigkap halen en grondig reinigen in een sopje van water en neutraal afwasmiddel, op deze wijze het vuil verwijderend. Grondig met lauw water afspoelen en laten drogen.
 - De filters mogen ook in de vaatwasmachine gereinigd worden. Na verschillende wasbeurten van de aluminium filters kunnen kleurveranderingen optreden. Dit geeft echter niet het recht op vervanging van de filters.
 - De koolstoffilters zuiveren de lucht die weer in de ruimte teruggevoerd wordt. Deze filters mogen niet gereinigd of gerecycled worden en moeten minimaal eens in de vier maanden vervangen worden. De koolstofverzadiging hangt af van een al dan niet intensief gebruik van de afzuigkap, van het type keuken en van de regelmaat waarmee de velfilters gereinigd worden.
 - Regelmatig de ventilator en de andere oppervlakken schoonmaken met een doek gedrenkt in alcohol of in neutrale krasvrije afwasmiddelen.

DE FABRIKANT IS NIET AANSPRAKELIJK VOOR SCHADE DIE VOORTVLOEIT UIT HET NIET IN ACHT NEMEN VAN DE BOVENSTAANDE VOORSCHRIFTEN.

GÉNÉRALITÉS

Lire attentivement le contenu du mode d'emploi, puisqu'il fournit des indications importantes concernant la sécurité d'installation, d'emploi et d'entretien. Le conserver pour d'ultérieures consultations. L'appareil a été réalisé comme hotte aspirante (évacuation air à l'extérieur), filtrante (recyclage air à l'intérieur) ou équipés d'un système d'aspiration centralisé.

CONSEILS POUR LA SÉCURITÉ

1. Attention, lorsque dans la même pièce vous utilisez simultanément la hotte à évacuation avec un brûleur ou une cheminée alimentés par une énergie autre que l'électricité, vous pouvez créer un problème "d'inversion de flux". Dans ce cas la hotte aspire l'air nécessaire à leur combustion.

La dépression dans le local ne doit pas dépasser les 4 Pa (4 x 10⁻⁵ bar).

Pour un fonctionnement en toute sécurité, n'oubliez pas de prévoir une ventilation suffisante du local.

Pour l'évacuation vers l'extérieur, veuillez vous référer aux dispositions en vigueur dans votre pays.

2. ATTENTION

Dans les circonstances déterminées les électroménagers peuvent être dangereux.

A) Ne pas contrôler les filtres pendant que la hotte est en fonctionnement

B) Ne pas toucher les lampes après un emploi prolongé de l'appareil

C) Il est interdit de cuire les aliments à la flamme sous la hotte

D) Éviter la flamme libre, parcequ'elle est nuisible pour les filtres et dangereuse pour les incendies

E) Contrôler constamment les aliments frits pour éviter que l'huile surchauffée prenne feu

F) Avant d'effectuer n'importe quel entretien déconnecter la hotte du réseau électrique.

INSTRUCTIONS POUR L'INSTALLATION

• Connexion électrique

L'appareil est construit en classe II, pour cela aucun câble ne doit être connecté avec la prise terre.

La connexion avec le réseau électrique doit être exécutée comme suit:

MARRON = L ligne

BLEU = N neutre

Si elle n'a pas été prévue, monter sur le câble une fiche normalisée pour la charge indiquée sur l'étiquette des caractéristiques. Si elle est dotée d'une fiche, la hotte doit être installée en sorte que la fiche soit accessible.

En cas de connexion directe avec le réseau électrique, il est nécessaire d'interposer entre l'appareil et le réseau un interrupteur omnipolaire avec une ouverture minimale entre les contacts de 3 mm, proportionnel à la charge et correspondant aux normes en vigueur.

L'appareil doit être installé à une hauteur minimum de 700 mm des cuisinières électriques.

S'il doit être utilisé un tuyau de connection composé de deux ou plusieurs parties, la partie supérieure doit être à l'extérieur de celle inférieure. Ne pas relier le tuyau d'échappement de la hotte à un conduit dans lequel circule de l'air chaud ou employé pour évacuer les fumées des appareils alimentés par une énergie différente de celle électrique.

• Fixation de la hotte sur le mur.

Percer les trous A-B-C-D en respectant les cotes indiquées (fig. 3). Pour les différents montages, utiliser les vis et chevilles à expansion correspondant au type du mur (ex béton armé, plâtre, etc.). Dans le cas où les vis et chevilles sont fournies d'origine avec le produit, vérifier qu'elles correspondent bien au type de mur sur lequel doit être montée la hotte.

Bloquer la bride du raccord Y à la hotte (fig. 2).

Bloquer les supports Z sur le mur grâce aux trous A (fig. 4).

Accrocher la hotte au mur en utilisant les trous C (fig. 3).

Pendre la hotte à la paroi en utilisant les trous de sécurité D (fig. 3).

• Version aspirante

Raccorder, au moyen d'un tube intermédiaire, la bride Y au trou d'évacuation (sauf pour la version filtrante).

Enfiler le raccord supérieur E à l'intérieur du raccord inférieur F;

assembler les deux raccords en les insérant verticalement dans la hotte. Fixer alors le raccord inférieur F à la paroi en utilisant les trous B (fig. 3), tirer le raccord supérieur E vers le haut puis le bloquer à l'aide des vis sur les trous G du support Z (fig. 2) auparavant fixé au mur grâce aux trous A (fig. 3).

Pour transformer la hotte de la version aspirante à la version filtrante, demander à votre revendeur les filtres au charbon actif et suivre les instructions de montage de la version filtrante.

• Version filtrante

Installer la hotte et les deux raccords comme indiqué dans le paragraphe traitant du montage de la hotte en version aspirante.

Pour le montage du raccord filtrant se référer aux instructions contenues dans le kit.

Si le kit n'est pas en dotation, le commander au revendeur comme accessoire.

Les filtres doivent être appliqués sur le groupe d'aspiration situé à l'intérieur de la hotte en les centrant et en les faisant tourner de 90 degrés jusqu'au blocage.

L'air est rejeté dans la pièce grâce aux orifices situés sur le raccord E.

• VERSION D'ASPIRATION CENTRALISÉ (WS6011PC-WS9011PC)

L'interrupteur commande l'ouverture et la fermeture d'un clapet grâce à un dispositif thermoélectrique. En plaçant l'interrupteur sur ON, après une minute, le clapet s'ouvre en tournant de 90 degrés permettant ainsi l'aspiration de l'air vicié. En plaçant l'interrupteur sur OFF, après 100 secondes, le clapet se ferme.

Si le modèle est avec système d'aspiration centralisé, il est nécessaire de suivre les indications qui se trouvent sur le schéma électrique (Fig.5)

EMPOI ET ENTRETIEN

• Nous vous recommandons de mettre la hotte en route avant de commencer à cuisiner.

Les filtres doivent être appliqués sur le groupe d'aspiration situé à l'intérieur de la hotte en les centrant et en les faisant tourner de 90 degrés jusqu'au blocage.

Le bon fonctionnement de la hotte est lié à la fréquence des opérations d'entretien, et plus particulièrement à l'entretien du filtre anti-graisse et du filtre au charbon actif.

• Les filtres anti graisse ont pour rôle de retenir les particules grasses en suspension dans l'air. Ils peuvent donc se boucher plus ou moins rapidement selon l'usage de la hotte.

Dans tous les cas, pour prévenir un éventuel risque d'incendie, il est nécessaire de nettoyer au moins tous les deux mois le filtre en suivant les indications suivantes:

- Retirer les filtres de la hotte et les laver avec de l'eau et un détergent liquide neutre, laisser la saleté se décoller.

- Rincer abondamment à l'eau tiède et laisser sécher.

- Les filtres peuvent également être lavés dans le lave vaisselle.

Après plusieurs lavages des panneaux en aluminium, on peut constater un changement de leur couleur. Ceci n'ouvre pas droit à réclamation afin d'obtenir un éventuel changement des panneaux.

• Les filtres au charbon actif servent à filtrer l'air qui sera rejeté dans la pièce. Les filtres ne sont ni lavables ni régénérables et doivent être changés tous les trois mois au maximum. La saturation du charbon actif dépend de l'utilisation plus ou moins prolongée de l'appareil, du type de cuisine effectuée et de la régularité avec laquelle est effectué le nettoyage du filtre anti graisse.

• Nettoyer fréquemment tous les dépôts sur le ventilateur et les autres surfaces, en utilisant un chiffon imbibé d'alcool dénaturé ou de détergents liquides neutres non abrasifs.

ON DECLINE TOUTE RESPONSABILITÉ POUR LES EVENTUELS DÉGÂTS PROVOQUÉS PAR L'INOBSERVATION DES SUSDITES INSTRUCTIONS.

ALLGEMEINES

Diese Anleitung bitte aufmerksam durchlesen, da sie wichtige Sicherheitshinweise zur Installation, zum Gebrauch und zur Wartung enthält. Die Anleitung für eventuelle zukünftige Konsultationen aufbewahren. Das Gerät wurde als Abzugshaube (die angesaugte Luft wird nach aussen abgeleitet), Umlufthaube (die Luft wird in den Raum zurückgeleitet) konzipiert oder als mit zentraler Absauganlage entwickelt.

SICHERHEITSHINWEISE

1. Vorsicht ist geboten, wenn gleichzeitig eine Abzugshaube und ein raumluftabhängiger Boiler oder ein offenes Feuer in Betrieb sind, die von einer anderen Energiequelle als Strom versorgt werden, da die Küchenhaube die Raumluft absaugt, die auch der Boiler oder das Feuer zur Verbrennung benötigen. Der Unterdruck im Raum darf den Wert von 4 Pa (4 x 10⁻⁵ bar) nicht übersteigen.

Um einen sicheren Betrieb der Abzugshaube zu gewährleisten, ist daher immer auf eine ausreichende Belüftung des Raumes zu achten. Bei der Ableitung der Luft nach aussen müssen die nationalen Vorschriften eingehalten werden.

2. ACHTUNG!!

Elektrogeräte können unter gewissen Umständen gefährlich sein!
A) Niemals die Filter kontrollieren, wenn die Küchenhaube in Betrieb ist.

B) Niemals die Lämpchen nach längerem Betrieb der Küchenhaube anfassen.

C) Es ist verboten, Speisen unter der Abzugshaube zu flambieren.

D) Offene Flammen sind unbedingt zu vermeiden, da diese die Filter beschädigen und einen Brand verursachen können.

E) Beim Frittieren sind die Speisen ständig zu kontrollieren, um die Entzündung des Öls zu vermeiden.

F) Wird das Netzkabel dieser Haube beschädigt, muss es in einer vom Hersteller zugelassenen Werkstatt ersetzt werden, da hierzu Spezialwerkzeug benötigt wird.

G) Vor jeglichen Wartungsarbeiten unbedingt den Netzstecker aus der Steckdose entfernen.

INSTALLATIONSANLEITUNG

• Elektroanschluss

Die Küchenhaube gehört zur Geräteklasse II, daher muss keine der Leitungen geerdet werden. Der Anschluss an das Stromnetz ist folgendermassen durchzuführen:

BRAUN = L-Leitung

BLAU = Neutrale Linie

Falls nicht vorhanden, muss ein Normstecker mit den auf dem Typenschild angegebenen Werten an das Kabel angeschlossen werden. Wenn die Küchenhaube mit einem Netzstecker ausgestattet ist, muss diese so installiert werden, dass der Stecker gut zugänglich ist.

Beim Direktanschluss an das Stromnetz muss zwischen Gerät und Netz ein der Netzlast und den geltenden Vorschriften entsprechender Mehrpolstecker mit einer Mindestöffnung von 3 mm zwischen den Kontakten installiert werden.

• Das Gerät muss in einem Mindestabstand von 700mm über einer Gas- oder elektrischen Kochfläche installiert werden.

Falls ein Verbindungsrohr verwendet wird, das aus zwei oder mehr Teilen zusammengesetzt ist, muss der obere Teil über den unteren gestülpt werden. Auf keinen Fall darf das Abluftrohr der Küchenhaube an ein Rohr angeschlossen werden, in dem Warmluft zirkuliert oder das zur Entlüftung von Geräten verwendet wird, die an eine andere Energiequelle als an Strom angeschlossen sind.

• Wandmontage der Dunstabzugshaube

Vor der Montage ist die Schutzfolie von der Dunstabzugshaube und vom Filtereinsatz zu entfernen.

Die Löcher **A-B-C-D** in die Wand bohren, dabei müssen die angegebenen Abstände eingehalten werden (Abb. 3).

Für die unterschiedlichen Montagen müssen Schrauben und Dübel verwendet werden, die für den jeweiligen Wandtyp geeignet sind (z.B. für Stahlbeton, Gips, etc.).

Falls die Schrauben und Dübel der Küchenhaube beigefügt sind, ist zu prüfen, ob diese für den Wandtyp geeignet sind, an dem das Gerät installiert werden soll.

Den Anschlussflansch **Y** an die Küchenhaube anschliessen (Abb. 2). Den Tragbügel **Z** in den Bohrlöchern **A** an der Wand befestigen (Abb. 4).

Die Küchenhaube an die Wand hängen, dafür die Bohrlöcher **C** verwenden (Abb. 3).

Die Küchenhaube endgültig fixieren, dabei die Sicherheitsbohrlöcher **D** verwenden (Abb. 3).

• Abluftversion

Den Flansch **Y** mit Hilfe eines Anschlussrohres an die Abluftöffnung anschliessen (diesen Arbeitsschritt bei der Küchenhaube in Umluftversion nicht ausführen!).

Den oberen Anschlussring **E** in das Innere des unteren Anschlussringes **F** einsetzen; die beiden Anschlussringe einhängen, indem sie senkrecht in die Küchenhaube eingeführt werden, dann den unteren Anschlussring **F** in den Bohrlöchern **B** (Abb. 3) an der Wand befestigen.

Den oberen Anschlussring **E** nach oben schieben und mit den dafür vorgesehenen Schrauben in den Löchern **G** des Tragbügels **Z** befestigen (Abb. 2), welche zuvor in den Bohrlöchern **A** an der Wand festgeschraubt wurde (Abb. 3).

Um die Küchenhaube von der Abzugsversion in die Umluftversion umzuwandeln, müssen Sie bei Ihrem Fachhändler die Aktivkohlefilter anfordern; dann die Montageanweisungen der Umlufthaube ausführen.

• Filterversion

Die Küchenhaube und die beiden Anschlussringe, so wie im Abschnitt über die Montage der Küchenhaube in Abluftversion angegeben, montieren.

Bei der Montage des Filterringes müssen die im Kit enthaltenen Anleitungen genau beachtet werden.

Falls das Kit nicht mitgeliefert ist, muss dieses bei Ihrem Händler als Zubehörteil angefordert werden.

Die Filter müssen in die Ansaugeneinheit im Inneren der Küchenhaube eingesetzt werden. Die Filter in die Mitte der Ansaugeneinheit einsetzen und sie dann um 90° bis zum Einrasten drehen.

Die Luft wird über die Schlitze, die sich im Ring **E** befinden, in den Raum zurückgeleitet.

• ZENTRALER ABSAUGANLAGE ENTWICKELT (WS6011PC-WS9011PC)

Der Schalter bewirkt das Öffnen und Schließen eines Ventils durch eine thermoelektrische Vorrichtung. Wenn der Schalter in die Position ON gestellt wird, so öffnet sich das Ventil nach einer Minute durch eine Drehung um 90° und gestattet so die Absaugung der verbrauchten Luft. Wenn der Schalter in die Position OFF gestellt wird, so schließt das Ventil nach 100 Sekunden.

Wenn Sie das Modell mit externem Motor haben, müssen Sie die Anleitungen des Schaltplans (Abb.5) befolgen.

BENUTZUNG UND WARTUNG

• Es wird empfohlen, die Küchenhaube schon vor sämtlichen Kochvorgängen der Speisen einzuschalten. Es wird weiterhin empfohlen, das Gerät nach Beendigung des Kochvorganges noch 15 Minuten weiterlaufen zu lassen, um die vollständige Entlüftung der Kochdämpfe zu gewährleisten. Das einwandfreie Funktionieren der Küchenhaube hängt entscheidend von der Sorgfalt ab, mit der die Wartungsarbeiten durchgeführt werden, insbesondere die des Fettfilters und die des Aktivkohlefilters.

• Die Fettfilter haben die Aufgabe, die Fettpartikel in der Abluft zu binden; die Stärke der Verschmutzung hängt daher von der Häufigkeit des Gebrauchs der Küchenhaube ab. Um eine mögliche Brandgefahr zu verhindern, muss der Filter in jedem Fall spätestens alle zwei Monate auf die folgende Weise gereinigt werden:

- Der Abzugshaube die Filter entnehmen und mit Wasser und einem flüssigen Neutralreiniger abwaschen. Wenn notwendig, einweichen lassen.

- Dann gründlich mit lauwarmem Wasser abspülen und abtrocknen lassen.

- Die Filter können auch in der Geschirrspülmaschine gewaschen werden. Nach mehrmaligem Waschen der Aluminiumfilter können Farbveränderungen auftreten. Daraus resultiert jedoch kein Anspruch auf einen kostenlosen Ersatz der Paneele.

• Die Aktivkohlefilter dienen dazu, die Luft zu reinigen, die wieder in den Raum zurückgeführt wird. Die Filter sind weder waschbar noch wiederverwertbar und müssen spätestens alle vier Monate ausgewechselt werden. Die Sättigung der Aktivkohle hängt ab von der mehr oder minder langen Benutzungsdauer der Küchenhaube, von der Art der zubereiteten Speisen und von der Regelmässigkeit, mit der die Reinigung des Fettfilters durchgeführt wird.

• Alle auf dem Lüftergehäuse und den anderen Teilen der Haube angesammelten Rückstände sind regelmässig mit Spiritus oder neutralem Flüssigkeitsreiniger ohne Scheuermittel zu entfernen.

FÜR SCHÄDEN, DIE AUF NICHTBEACHTUNG DER OBEN GENANNTEN ANWEISUNGEN ZURÜCKZUFÜHREN SIND, WIRD KEINERLEI VERANTWORTUNG ÜBERNOMMEN.

GENERAL

Carefully read the following important information regarding installation safety and maintenance. Keep this information booklet accessible for further consultations.

The appliance has been designed as an exhausting version (external exhaust), as a filter version (internal air recycle) cooker hood or as use in homes with centralised vacuum system.

SAFETY PRECAUTION

1. Take care when the cooker hood is operating simultaneously with an open fireplace or burner that depend on the air in the environment and are supplied by other than electrical energy, as the cooker hood removes the air from the environment which a burner or fireplace need for combustion.

The negative pressure in the environment must not exceed 4 Pa (4 x 10⁻⁵ bar).

Provide adequate ventilation in the environment for a safe operation of the cooker hood.

Follow the local laws applicable for external air evacuation.

2. WARNING!!

In certain circumstances electrical appliances may be a danger hazard.

A) Do not check the status of the filters while the cooker hood is operating

B) Do not touch the light bulbs after appliance use

C) Flambé cooking is prohibited underneath the cooker hood

D) Avoid free flame, as it is damaging for the filters and a fire hazard

E) Constantly check food frying to avoid that the overheated oil may become a fire hazard

F) Disconnect the electrical plug prior to any maintenance.

INSTALLATION INSTRUCTIONS

• Electric Connection

The appliance has been manufactured as a class II, therefore no earth cable is necessary.

The connection to the mains is carried out as follows:

BROWN = L line

BLUE = N neutral

If not provided, connect a plug for the electrical load indicated on the description label. Where a plug is provided, the cooker hood must be installed in order that the plug is easily accessible.

An omnipolar switch with a minimum aperture of 3mm between contacts, in line with the electrical load and local standards, must be placed between the appliance and the network in the case of direct connection to the electrical network.

• The appliance must be installed at a minimum height of 700 mm from an cooker stove in case of a gas hob or an electrical hob.

If a connection tube composed of two parts is used, the upper part must be placed outside the lower part.

Do not connect the cooker hood exhaust to the same conductor used to circulate hot air or for evacuating fumes from other appliances generated by other than an electrical source.

• Mounting the cooker hood to the wall

Drill holes **A-B-C-D** according to indications quoted in (fig. 3).

Use screws and screw anchors suitable for wall (e.g. reinforced cement, plasterboard) for the mounting of the cooker hood.

Where screws and screw anchors are supplied ensure that they are suitable for the type of wall where the cooker hood is to be mounted.

Lock in the flange connector **Y** to the cooker hood (fig. 2).

Affix the bracket **Z** to the wall via the drill holes **A** (fig. 4).

Hang the cooker hood on the wall using the drill holes **C** (fig. 3).

Fasten the cooker hood using the fastening drill holes **D** (fig. 3).

• Exhausting Version

Connect the flange **Y** to the discharge opening with a connecting tube (do not carry out for filter version).

Thread the upper connector **E** to the inside of the lower connector **F**;

hang the two connectors inserting them vertically on the cooker hood locking the lower connector **F** to the wall using the drill holes **B** (fig. 3), unthread the upper connector **E** towards the top, locking it in with the appropriate screws in the drill holes **G** of the bracket **Z** (fig. 2) previously affixed to the wall via the drill holes **A** (fig. 3).

In order to transform your cooker hood from exhausting version to filter version, ask your local retailer for active carbon filters and then carry out instructions for mounting filter version cooker hood.

• Filter Version

Install the cooker hood and the two connectors as described in the paragraph mounting the exhausting version cooker hood.

To mount the filter connector refer to instructions included in the kit. If the kit is not supplied, then order the kit as an accessory from your local dealer.

The filters must be applied to the exhausting kit located inside the cooker hood and centred by rotating at 90 degrees until locked in.

The air is replaced in the environment via the eyelets impressed on the connector **E**.

• CENTRALISED VACUUM SYSTEM (WS6011PC-WS9011PC)

The switch controls the opening and closing of a valve by means of a thermoelectric device. By turning the switch to ON position, after a minute, the valve opens and turns by 90°, with extraction of bad air. By turning the switch to OFF position, after about 100 seconds, the valve closes.

If you have the model with centralised vacuum system it is necessary to follow the indications in the wiring diagram (Fig.5).

USE AND MAINTENANCE

• It is recommended to operate the appliance prior to cooking.

It is recommended to leave the appliance in operation for 15 minutes after cooking is terminated in order to completely eliminate cooking vapours and odours.

The proper function of the cooker hood is conditioned by the regularity of the maintenance operations, in particular, the active carbon filter.

• The anti-grease filters capture the grease particles suspended in the air, and are therefore subject to clogging according to the frequency of the use of the appliance.

In order to prevent fire hazard, it is recommendable to clean the filter at a maximum of 2 months by carrying out the following instructions:

- Remove the filters from the cooker hood and wash them in a solution of water and neutral liquid detergent, leaving to soak.

- Rinse thoroughly with warm water and leave to dry.

- The filters may also be washed in the dishwasher.

The aluminium panels may alter in colour after several washes. This is not cause for customer complaint nor replacement of panels.

• The active carbon filters purify the air that is replaced in the environment. The filters are not washable nor re-useable and must be replaced at maximum every four months. The saturation of the active carbon filter depends on the frequency of use of the appliance, by the type of cooking and the regularity of cleaning the anti-grease filters.

• Clean the fan and other surfaces of the cooker hood regularly using a cloth moistened with denatured alcohol or non abrasive liquid detergent.

THE MANUFACTURER DECLINES ALL RESPONSIBILITY FOR EVENTUAL DAMAGES CAUSED BY BREACHING THE ABOVE WARNINGS.

ATAG