

gebruiksaanwijzing en installatievoorschrift
afzuigkap

mode d'emploi et d'installation
hotte de cuisine

Montage- und Bedienungsanleitung
Dunstabzugshaube

instructions for use and installation
cooker hood

WS9011FM
WS9070FM



ATAG

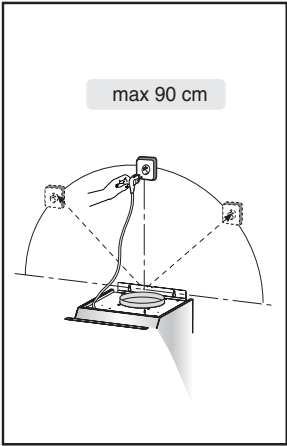
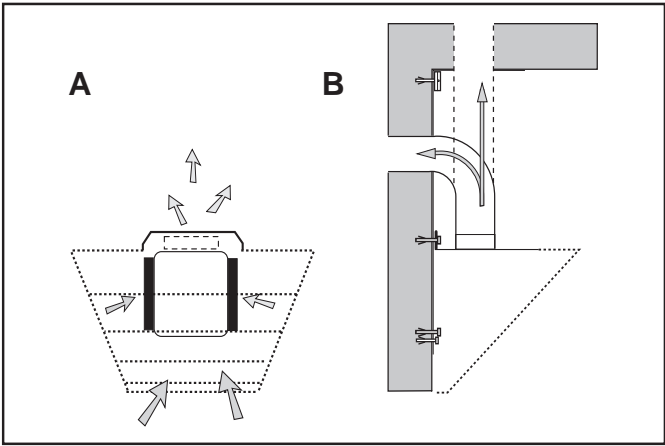


Fig.1

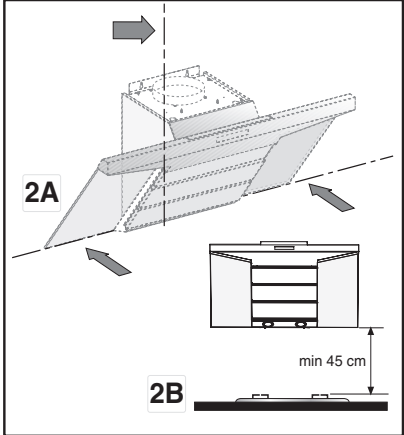


Fig.2

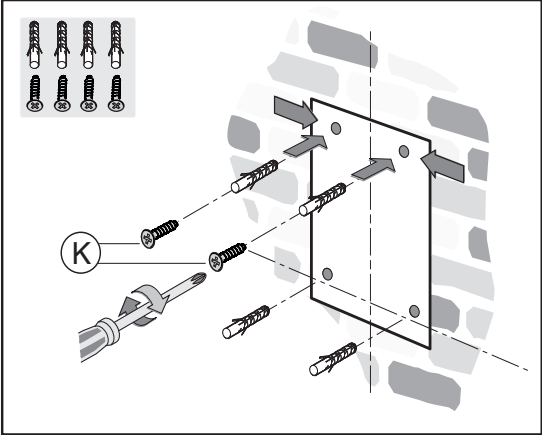


Fig.3

MODEL 1

MODEL 2

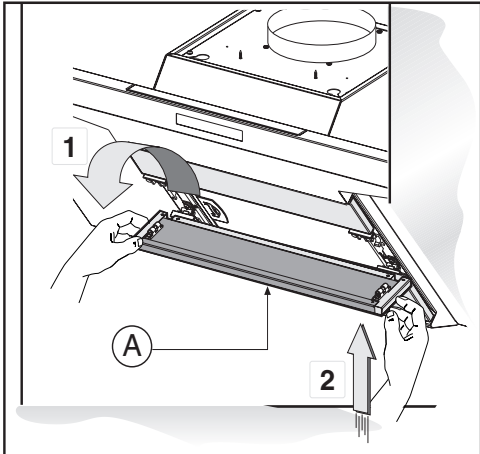


Fig.4

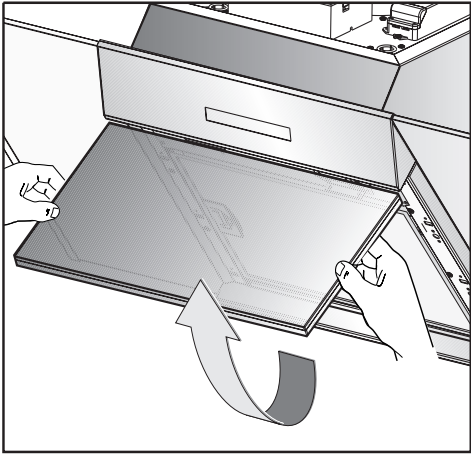


Fig.5

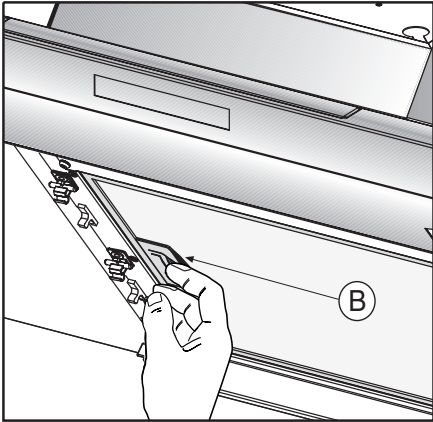


Fig.6

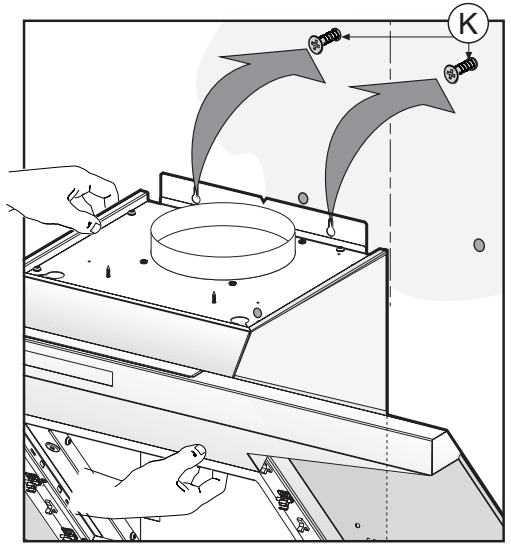


Fig.7

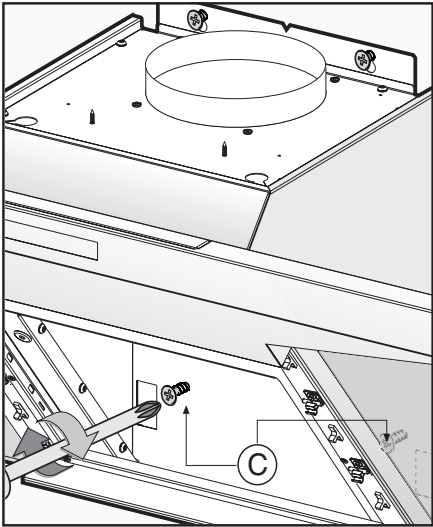


Fig.8

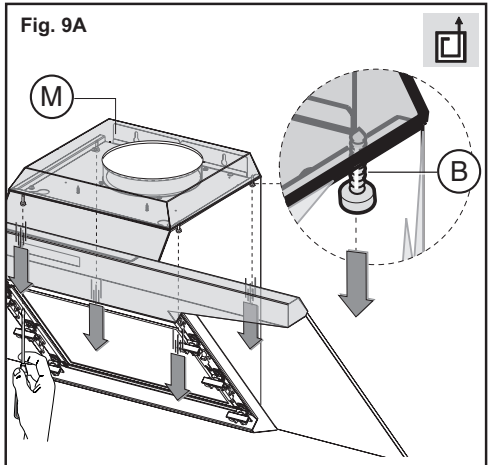


Fig. 9 A

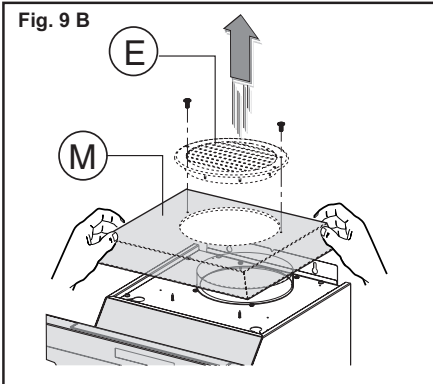


Fig. 9 B

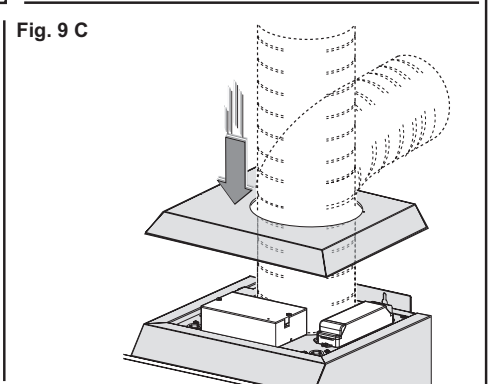


Fig. 9 C

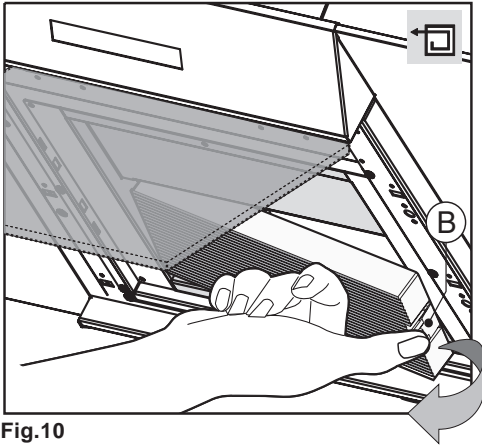


Fig. 10

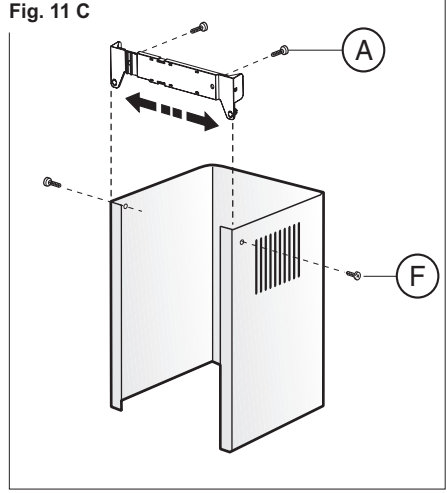
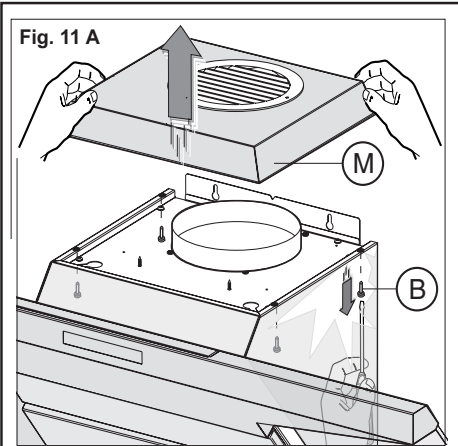


Fig. 11 C

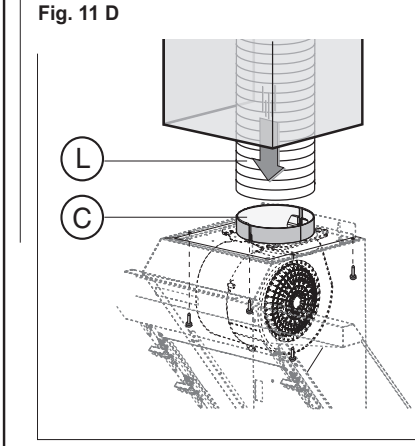
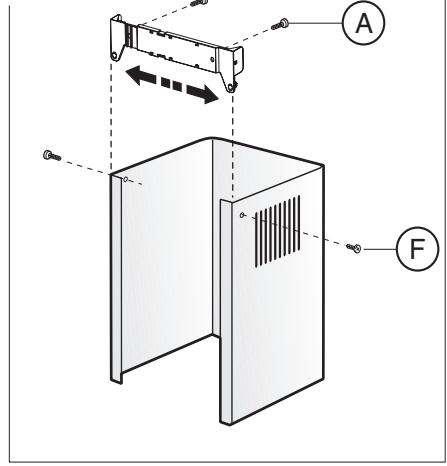


Fig. 11 D

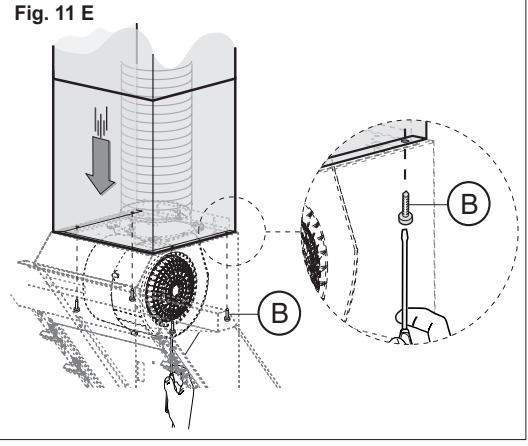


Fig. 11 E

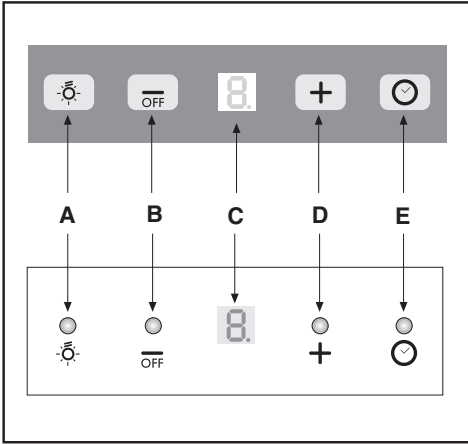


Fig.12

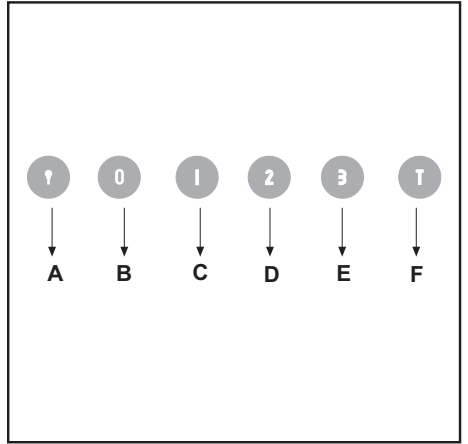


Fig.13

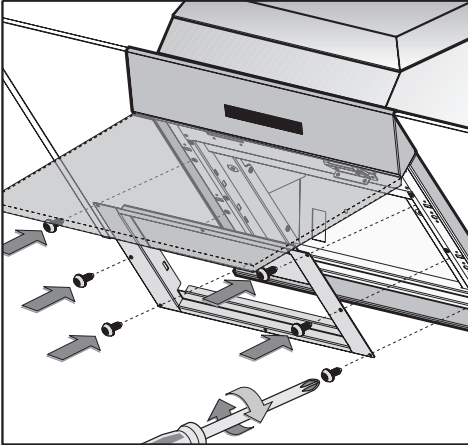


Fig.14

ALGEMEEN

De inhoud van dit boekje grondig doorlezen, daar het belangrijke informatie bevat voor veilige installatie, gebruik en onderhoud. Het boekje bewaren voor verdere raadpleging. Het apparaat is ontworpen als afzuigkap (luchtafvoer naar buiten, waarbij gezorgd moet worden voor voldoende luchttoevoer naar de keuken) of als filter (luchtre circulatie binnen). Het apparaat is ontworpen om gebruikt te worden in de afzuigversie (externe afvoer van de lucht - Afb. 1B), in de filterversie (interne hercirculatie van de lucht - Afb. 1A).

VEILIGHEIDSVOORSCHRIFTEN

1. Opletten indien tegelijkertijd een afzuigkap en een brander of haard functioneren die afhankelijk zijn van de omgevingslucht en gevoed worden door een andere energiebron dan de elektrische energie. De afzuigkap kan de lucht die de brander of haard nodig heeft voor de verbranding aan de omgeving onttrekken. De negatieve druk in de omgeving mag niet boven de 4 Pa (4x10⁻⁵ bar) liggen. Voor een veilige werking dient u te zorgen voor een goede ventilatie van de ruimte. Voor de afvoer naar buiten moet u zich houden aan de geldende voorschriften die van toepassing zijn in uw land.

Voordat u het model op het elektriciteitsnet aansluit:

- Controleer op het gegevensplaatje (aan de binnenkant van het apparaat) of de spanning en het vermogen overeenkomen met die van het net, en of de stekker geschikt is voor de aansluiting. Neem in geval van twijfel contact op met een gekwalificeerde electricien.
- Als de voedingskabel beschadigd is dient deze te worden vervangen door een andere kabel of een speciale kabelcombinatie, beschikbaar bij de fabrikant of de technische servicedienst.

2. WAARSCHUWING !

Onder bepaalde omstandigheden kunnen huishoudelijke apparaten gevaarlijk zijn.

- A) Probeer de filters niet te controleren als de afzuigkap in werking is
- B) Onmiddellijk na en tijdens de langdurige werking van de verlichtingsinstallatie de lampen en aangrenzende zones niet aanraken.
- C) Het is verboden om onder de afzuigkap gerechten te flambéren
- D) Laat de branders niet open en bloot branden, omdat dit schadelijk is voor de filters en gevaarlijk is met het oog op brand.
- E) Tijdens frituren constant opletten, om te voorkomen dat de olie door oververhitting vlam zou vatten
- F) Alvorens onderhoudswerkzaamheden aan het apparaat te verrichten, de stroom uitschakelen.

Dit apparaat is voorzien van het keurmerk Waste Electrical and Electronic Equipment (WEEE), zoals vastgesteld door de Europese Norm 2002/96/EC. Door te zorgen dat de afvalverwijdering van dit product correct wordt uitgevoerd, werkt de gebruiker mee aan het voorkomen van potentiële negatieve consequenties voor omgeving en gezondheid.

Het symbool op het product of op het bijgeleverde documentatiemateriaal geeft aan dat het niet moet worden behandeld als normaal huisvuil, maar dat het moet worden ingeleverd bij een speciaal verzamelpunt voor het recyclen van elektrische en elektronische apparatuur. De afvalverwijdering moet plaatsvinden in het respect van de gemeentelijke normen. Voor meer informatie over het onderhoud en het recyclen van dit product kunt u contact opnemen met uw gemeente, de lokale reinigingsdienst, of de winkel waar u het product heeft aangeschaft.

INSTALLATIE INSTRUCTIES

De werkzaamheden m.b.t de montage en de elektrische aansluiting dienen verricht te worden door gespecialiseerd personeel.

ELEKTRISCHE AANSLUITING

Het apparaat is gemaakt in klasse II (dubbel geïsoleerd), het snoer

hoeft derhalve niet op een geaard stopcontact aangesloten te worden. De aansluiting op het elektriciteitsnet moet als volgt uitgevoerd worden:

BRUIN = L fase

BLAUW = N nulleiding

Als deze niet reeds voorzien is moet u een stekker op het snoer aansluiten die genormaliseerd is voor de belasting die op het typeplaatje is aangegeven. Indien van stekker voorzien moet de afzuigkap zodanig geïnstalleerd worden dat de stekker bereikbaar is.

In het geval van een rechtstreekse aansluiting op het elektriciteitsnet moet u tussen het apparaat en het net een meerpolige schakelaar plaatsen met een minimale opening tussen de contacten van 3 mm. Deze schakelaar moet berekend zijn op de belasting vermeld op het typeplaatje en moet aan de geldende voorschriften voldoen.

- De minimum afstand tussen het kookoppervlak, waar de pannen op worden geplaatst, en de onderzijde van het onderste gedeelte van de afzuigkap moet minstens 65 cm zijn als het een gaskookplaat betreft en 45 cm als het een elektrische- of inductiekookplaat betreft.

Sluit de afvoer van de afzuigkap niet aan op een leiding waardoor warme lucht circuleert of die gebruikt wordt voor de afvoer van rook van apparaten die door een andere energiebron dan elektrische energie gevoed worden.

- Bij montage van het apparaat in de afzuigversie dient u voor een gat voor de luchtafvoer te zorgen.

- Voor u overgaat tot het monteren dient u, om het apparaat beter te kunnen bevestigen, het vefilter B (Afb. 6) uit te schakelen. Voor u deze handeling uitvoert moet u de volgende opdrachten opvolgen, aan de hand van het model dat u in uw bezit heeft:

MODEL 1

Verwijder de 3 panelen **A** zoals aangegeven in afb. 4. Trek aan het handvat **B** zoals aangegeven in afb. 6.

MODEL 2

Open het paneel **A** zoals aangegeven in afb. 5. Trek aan het handvat **B** zoals aangegeven in afb. 6.

Als het apparaat is voorzien van een koepeltje moet u deze weghalen door de 4 schroeven **B** te verwijderen zoals aangegeven in afbeelding 9 A.

•WANDBEVESTIGING

- Trek een lijn op de muur langs de onderzijde van de kap, afb. 2A (houd rekening met de minimum afstand vanaf de kookplaat afb. 2B).
- Plaats de bevestigingsmal aan de wand. Zorg ervoor dat de lijn overeenkomt met de lijn beschreven in de voorgaande paragraaf.
- Teken en maak de bevestigingsgaten (afb. 3).
- Bevestig de 2 bovenste schroeven **K** zonder ze volledig vast te draaien en doe de pluggen op hun plaats (afb. 3).
- Bevestig het apparaat aan de muur, breng het in horizontale stand en draai de schroeven **K** vast (afb. 7).
- Als alles is afgesteld bevestigt u de kap definitief met behulp van de 2 schroeven **C** (afb. 8).
- Gebruik bij het monteren schroeven en pluggen die geschikt zijn voor het type wand (bv. gewapend beton, gipsplaat, enz.).
- Indien de schroeven en de pluggen bij het product zijn geleverd moet u zich ervan verzekeren dat ze geschikt zijn voor het type wand waaraan de kap wordt bevestigd.

• INSTALLATIE VAN MODELLEN ZONDER DECORATIEVE SCHOORSTEEN

AFZUIGVERSIE

- Verwijder de 4 schroeven **B** zoals aangegeven in (afb. 9 A).
- Verwijder zowel het rooster **E** boven de luchtafvoeropening als het koepeltje **M**, zoals aangegeven in (afb. 9 B).
- Verbind de kap aan de flexibele buis (niet bijgeleverd) die op zijn beurt zal worden aangesloten op de opening voor de luchtafvoer die voorheen is gemaakt (afb. 9 C).

- Bevestig nogmaals het koepeltje met de 4 schroeven die u zonet heeft verwijderd in (afb. 9 A).

• ACCESSOIRES

Op dit model afzuigkap kan als accessoire een decoratieve schoorsteen worden gemonteerd, die u kunt aanvragen bij uw verkoper.

Voor u de decoratieve schoorsteen monteert moet u de 4 schroeven B verwijderen, zoals ook het koepeltje M, als aangegeven in (afb. 10 A - B).

Er bestaat bovendien een geluiddempende kit (te bestellen als **ACCESSOIRE**) om de geluidshinder van de kap te beperken. Deze geluiddempende laag moet aan de achterzijde van de decoratieve schoorsteen worden bevestigd. Voor de montage kunt u de instructies bij de kit raadplegen.

• INSTALLATIE VAN MODELLEN MET DECORATIEVE SCHOORSTEEN

Voorzie de elektrische voeding in de speciale ruimte van het decoratieve verbindingsstuk.

Regel de breedte van de ophangsteun van het bovenste verbindingsstuk (Afb. 11 C). Bevestig hem vervolgens aan het plafond op dusdanige wijze dat hij in een rechte lijn staat met uw kap, door middel van de schroeven A (Afb. 11 C). Respecteer de afstand vanaf het plafond, aangegeven in (Afb. 11 B). Verbind, door middel van een flexibele buis L, de flens C aan de luchtvoeropening (Afb. 11 D).

Steek de bovenkant van de schoorsteen in de onderkant van de schoorsteen. Bevestig de onderkant van de schoorsteen met behulp van de bijgeleverde schroeven B (Afb. 11 E).

Haal de bovenste schoorsteen omhoog tot aan de steun en bevestig hem met behulp van de schroeven F (Afb. 11 C).

• FILTERVERSIE

Om de kap om te bouwen van **AFZUIGVERSIE** tot **FILTERVERSIE** moet u de bijgeleverde beugel gebruiken.

De beugel moet worden bevestigd met behulp van de 6 bijgeleverde schroeven, zoals aangegeven in afb. 14.

De filters moeten als accessoire bij uw verkoper worden besteld.

Om de actieve koolstoffilters te vervangen moet u de hendel B naar buiten trekken, zoals aangegeven in (afb. 10).

GEBRUIK EN ONDERHOUD

• We raden aan de afzuigkap aan te zetten voordat u met de bereiding begint. We raden aan de afzuigkap 15 minuten aan te laten nadat het eten bereid is voor een optimale luchtverversing. Goede werking van de afzuigkap hangt af van een regelmatig en grondig onderhoud, in het bijzonder van het vetfilter en van het koolstoffilter.

• Vetfilters houden vetdeeltjes die in de lucht circuleren vast, en raken daarom oververzadigd op onregelmatige tijden, afhankelijk van het gebruik van het apparaat. In ieder geval moeten vetfilters minimaal eens in de 2 maanden gereinigd worden door de volgende handelingen uit te voeren:

• Filters uit de afzuigkap halen en grondig reinigen in een sopje van water en neutraal afwasmiddel, op deze wijze het vuil verwijderend. Grondig met lauwwater afspoelen en laten drogen.

• De filters mogen ook in de vaatwasmachine gereinigd worden. Na verschillende wasbeurten van de aluminium filters kunnen kleurveranderingen optreden. Dit geeft echter niet het recht op vervanging van de filters.

• De koolstoffilters zuiveren de lucht die weer in de ruimte teruggevoerd wordt. Deze filters mogen niet gereinigd of gerecycled worden en moeten minimaal eens in de vier maanden vervangen worden. De koolstofverzadiging hangt af van een al dan niet intensief gebruik van de afzuigkap, van het type keuken en van de regelmaat waarmee de vetfilters gereinigd worden.

Regelmatig de ventilator en de andere oppervlakken schoonmaken met een doek gedrenkt in alcohol of in neutrale krasvrije afwasmiddelen.

• De verlichtingsinstallatie is ontworpen om gebruikt te worden tijdens het koken en niet voor langdurige verlichting van de omgeving. Het langdurige gebruik van de verlichting vermindert de levensduur van de lampen aanzienlijk.

KONTROLLER: (Fig.12)

Knop A = voor het aan- en uitschakelen van de lichten

Knop B = voor het aan- en uitschakelen van de waskap.

Het apparaat wordt aangeschakeld op de 1ste snelheid. Als de kap aan is druk 2 sec. lang op de knop om deze uit te schakelen. Als de kap op de 1ste snelheid aangeschakeld is, is het niet nodig de knop ingedrukt te houden om de kap uit te schakelen. Vermindert de snelheid van de motor.

Display C = geeft de geselecteerde motorsnelheid en de inschakeling van de timer aan.

Knop E = Voor het inschakelen van de afzuigkap. Met deze knop kan een hogere stand gekozen worden. Wanneer deze knop bediend wordt terwijl de afzuigkap in stand 3 staat, wordt de intensiefstand ingesteld. Dit houdt in dat de afzuigkap gedurende 10 minuten op vol vermogen zal werken, waarna hij automatisch terugkeert naar stand 3. Tijdens deze functie knippt het display C.

Toets E = Door de Timer in te schakelen worden de gekozen functies 15 minuten lang geactiveerd, waarna ze worden uitgeschakeld. Door weer op de toets E te drukken wordt de Timer uitgeschakeld. Als de Timer functie actief is zal op het display het decimale punt knipperen. De Timer kan niet worden ingeschakeld als de functie intensieve snelheid is geactiveerd.

Als, wanneer het apparaat uit is, de toets E 2 seconden lang wordt ingedrukt, wordt de functie "clean air" geactiveerd. Deze functie schakelt de motor elk uur 10 minuten lang op de eerste snelheid in. Als deze functie is geactiveerd zullen de zijgedeeltes op het display een draaiende beweging maken. Zodra deze tijd is verstreken gaat de motor uit en verschijnt op het display de letter "C" totdat, na weer 50 minuten, de motor opnieuw voor 10 minuten gaat draaien, enzovoort.

• Vetfilters/koolstoffilters verzadigd :

- Als het display C knippert en de ventilatiesnelheid wordt afgewisseld met de letter F (bv. 1 en F) dienen de **vetfilters** te worden gereinigd.

- Als het display C knippert en de ventilatiesnelheid wordt afgewisseld met de letter A (bv. 1 en A) dienen de koolstoffilters te worden vervangen. Als het schone filter weer op zijn plaats zit dient u een reset uit te voeren van het elektronische geheugen door circa **5 seconden** op de toets A te drukken, totdat de tekens F of A op het display C stoppen met knipperen.

DE FABRIKANT IS NIET AANSPRAKELIJK VOOR SCHADE DIE VOORTVLOEIT UIT HET NIET IN ACHT NEMEN VAN DE BOVENSTAANDE VOORSCHRIFTEN.

GÉNÉRALITÉS

Lire attentivement le contenu du mode d'emploi puisqu'il fournit des indications importantes concernant la sécurité d'installation, d'emploi et d'entretien. Le conserver pour d'ultérieures consultations. L'appareil a été conçu pour être utilisé dans le modèle aspirant (évacuation de l'air à l'extérieur – Fig.1B), filtrant (retour de l'air à l'intérieur – Fig.1A).

CONSEILS POUR LA SÉCURITÉ

1. Attention, lorsque dans la même pièce vous utilisez simultanément la hotte à évacuation avec un brûleur ou une cheminée alimentés par une énergie autre que l'électricité, vous pouvez créer un problème "d'inversion de flux". Dans ce cas la hotte aspire l'air nécessaire à leur combustion. La dépression dans le local ne doit pas dépasser les 4 Pa (4x10⁻⁵ bar). Pour un fonctionnement en toute sécurité, n'oubliez pas de prévoir une ventilation suffisante du local. Pour l'évacuation vers l'extérieur, veuillez vous référer aux dispositions en vigueur dans votre pays.

Avant de brancher la hotte au réseau de distribution électrique :

- lire les données reportées sur la plaquette d'identification (appliquée à l'intérieur de la hotte) pour vérifier si le voltage et la puissance correspondent à ceux du réseau. Contrôler aussi si la prise est adaptée.
- En cas de doutes, contacter un électricien qualifié.

Si le câble d'alimentation est abîmé, il faut le remplacer par un autre câble ou par un ensemble, spécialement prévus, que vous pouvez commander au fabricant ou à un de ses services d'assistance technique.

2. ATTENTION !

Dans des circonstances déterminées les électroménagers peuvent être dangereux.

A) Ne pas contrôler les filtres pendant que la hotte est en fonctionnement


B) Ne pas toucher les lampes et les zones adjacentes, pendant et immédiatement après l'utilisation prolongée du système d'éclairage.

C) Il est interdit de cuire les aliments à la flamme sous la hotte
D) Éviter la flamme libre, parce qu'elle est nuisible pour les filtres et dangereuse pour les incendies

E) Contrôler constamment les aliments frits pour éviter que l'huile surchauffée/ne prenne feu

F) Avant d'effectuer n'importe quel entretien déconnecter la hotte du réseau électrique.

Cet appareil est marqué conformément à la Directive européenne 2002/96/CE sur les déchets d'équipements électriques et électroniques (DEEE). Assurez-vous que cet appareil soit mis au rebut selon la réglementation en vigueur, vous éviterez ainsi des conséquences néfastes sur l'environnement et la santé.

Le symbole  appliqué sur le produit ou sur la documentation jointe rappelle que cet appareil ne doit pas être traité comme un déchet domestique mais faire l'objet d'une collecte sélective dans une déchetterie spécialisée dans le recyclage des appareils électriques et électroniques. Conformez-vous aux réglementations locales sur la collecte et l'élimination des déchets. Pour tout autre renseignement sur le traitement, la récupération et le recyclage de cet appareil, veuillez contacter le bureau concerné de votre ville, le service de collecte des déchets domestiques ou le magasin où vous avez acheté votre appareil.

INSTRUCTIONS POUR L'INSTALLATION

Le montage et le branchement électrique doivent être effectués par un personnel spécialisé.

• Connexion électrique

L'appareil est construit en classe II, pour cela aucun câble ne doit être connecté avec la prise terre. La connection avec le réseau électrique doit être exécutée comme suit:

MARRON = L ligne

BLEU = N neutre

Si elle n'a pas été prévue, monter sur le câble une fiche normalisée

pour la charge indiquée sur l'étiquette des caractéristiques. Si elle est dotée d'une fiche, la hotte doit être installée en sorte que la fiche soit accessible.

En cas de connection directe avec le réseau électrique, il est nécessaire d'interposer entre l'appareil et le réseau un interrupteur omnipolaire avec une ouverture minimale entre les contacts de 3 mm, proportionnel à la charge et correspondant aux normes en vigueur.

- La distance minimale entre la surface de support des récipients de cuisson et la partie la plus basse de la hotte de cuisine doit être d'au moins 65 cm si la table de cuisson est à gaz et de 45 cm si la table de cuisson est équipée de foyers électriques ou à induction.

S'il doit être utilisé un tuyau de connection composé de deux ou plusieurs parties, la partie supérieure doit être à l'extérieur de celle inférieure. Ne pas relier le tuyau d'échappement de la hotte à un conduit dans lequel circule de l'air chaud ou employé pour évacuer les fumées des appareils alimentés par une énergie différente de celle électrique.

- S'il s'agit d'une hotte aspirante, il faudra prévoir une ouverture pour l'évacuation de l'air.

- Avant de procéder aux opérations de montage, ôtez le filtre anti-gras B (Fig. 6) pour faciliter la manipulation de l'appareil.

Avant d'effectuer cette opération, procédez comme suit, selon les différents modèles :

MODELE 1

Enlevez les 3 panneaux A comme illustré fig. 4.

Tirez la poignée B comme illustré fig. 6.

MODELE 2

Ouvrez le panneau C comme illustré fig. 5.

Tirez la poignée B comme illustré fig. 6.

Si l'appareil est livré avec le chapeau, enlevez-le en retirant les 4 vis B comme illustré figure 9 A.

• FIXATION MURALE

Tracez une ligne sur le mur correspondant au côté inférieur de la hotte fig. 2A (en respectant la distance de sécurité du plan de cuisson fig. 2B).

- Positionnez le gabarit de perçage contre le mur, en veillant à ce que la ligne se superpose bien à la ligne tracée précédemment sur le mur.
- Repérez et percez les trous de fixation (fig. 3).

- Fixez les 2 vis supérieures K sans serrer à fond et les chevilles expansives (fig. 3).

- Accrochez l'appareil au mur, alignez-le à l'horizontale et serrez les vis K (fig. 7).

- Une fois le réglage effectué, fixez la hotte définitivement à l'aide des 2 vis C (fig. 8).

- Pour les opérations de montage, utilisez des vis et des chevilles adaptées à la nature du mur (béton armé par ex. ou placoplâtre, etc.).
- Si les vis et chevilles sont fournies avec l'appareil, assurez-vous qu'elles soient bien adaptées à la nature du mur qui supportera la hotte.

• INSTALLATION DES MODELES SANS CHEMINEES DECORATIVES

VERSION A EVACUATION EXTERIEURE

- Retirez le 4 vis B comme illustré (fig. 9 A).

- Enlevez la grille E placée au dessus du trou d'évacuation de l'air tout comme le chapeau M comme illustré (fig. 9 B).

- Raccordez la hotte au tuyau flexible (non fourni) qui à son tour devra être raccordé au trou d'évacuation préparé au préalable (fig. 9 C).

- Remontez le chapeau et fixez-le à l'aide des 4 vis que vous avez enlevées (fig. 9 A).

• OPTIONS

En option, ce modèle de hotte peut être équipé de cheminées décoratives que vous pouvez commander à votre vendeur.

Avant d'installer les cheminées décoratives, il faut enlever les 4 vis B et retirer le chapeau M, comme illustré (fig. 10 A - B).

Un kit insonorisant est également disponible (à commander comme **OPTION**) pour réduire encore plus le niveau sonore de la hotte. Cette couche d'absorbant acoustique doit être appliquée à l'arrière du panneau décoratif. Pour les opérations de montage conformez-vous au mode d'emploi du kit.

• INSTALLATION DES MODELES AVEC CHEMINEES DECORATIVES

Préparez l'alimentation électrique à l'intérieur de l'espace prévu pour le raccord décoratif.

Réglez la largeur de l'étrier de support du raccord supérieur (Fig. 11 C). Ensuite fixez-le au plafond, en position axiale par rapport à votre hotte, à l'aide des vis **A** (Fig. 11 C) et en respectant la distance à partir du plafond indiquée (Fig. 11 B). A l'aide d'un tuyau flexible **L** raccordez la bride **C** au trou d'évacuation de l'air (Fig. 11 D).

Glissez la cheminée supérieure à l'intérieur de la cheminée inférieure. Fixez la cheminée inférieure à la hotte en utilisant les vis **B** fournies (Fig. 11 E).

Déboîtez la cheminée supérieure jusqu'à l'étrier et fixez-la à l'aide des vis **F** (Fig. 11 C).

• VERSION RECYCLAGE

Pour transformer la hotte de la version **A EVACUATION EXTERIEURE** à la version **RECYCLAGE** il faut utiliser l'étrier fourni.

Fixez l'étrier à l'aide des 6 vis fournies, comme illustré fig. 14

Les filtres doivent être commandés au vendeur en tant qu'accessoires. Pour remplacer les filtres à charbon actif, tirez vers l'extérieur le levier **B** comme illustré (fig. 10).

EMPLOI ET ENTRETIEN

• Nous vous recommandons de mettre la hotte en route avant de commencer à cuisiner.

Les filtres doivent être appliqués sur le groupe d'aspiration situé à l'intérieur de la hotte en le centrant et en les faisant tourner de 90 degrés jusqu'au blocage.

Le bon fonctionnement de la hotte est lié à la fréquence des opérations d'entretien, et plus particulièrement à l'entretien du filtre anti-graisse et du filtre au charbon actif.

• Les filtres anti graisse ont pour rôle de retenir les particules grasses en suspension dans l'air. Ils peuvent donc se boucher plus ou moins rapidement selon l'usage de la hotte.

Dans tous les cas, pour prévenir un éventuel risque d'incendie, il est nécessaire de nettoyer au moins tous les deux mois le filtre en suivant les indications suivantes:

- Retirer les filtres de la hotte et les laver avec de l'eau et un détergent liquide neutre, laisser la saleté se décoller.
- Rincer abondamment à l'eau tiède et laisser sécher.
- Les filtres peuvent également être lavés dans le lave vaisselle.

Après plusieurs lavages des panneaux en aluminium, on peut constater un changement de leur couleur. Ceci n'ouvre pas droit à réclamation afin d'obtenir un éventuel changement des panneaux.

• Les filtres au charbon actif servent à filtrer l'air qui sera rejeté dans la pièce. Les filtres ne sont ni lavables ni régénérables et doivent être changés tous les trois mois au maximum. La saturation du charbon actif dépend de l'utilisation plus ou moins prolongée de l'appareil, du type de cuisine effectué et de la régularité avec laquelle est effectué le nettoyage du filtre anti graisse.

• Nettoyer fréquemment tous les dépôts sur le ventilateur et les autres surfaces, en utilisant un chiffon imbibé d'alcool dénaturé ou de détergents liquides neutres non abrasifs.

• L'éclairage de cette hotte est destiné à être utilisé uniquement lorsque vous cuisinez. Il n'est pas destiné pour une illumination générale et pour une longue durée; dans ce cas les ampoules peuvent se brûler. Pourant veuillez éteindre l'éclairage dès que vous avez terminé de cuisiner.

COMMANDES: (Fig.12)

Touche A = allume/éteint les lumières.

Touche B = allume/éteint la hotte. l'appareil s'allume à la 1^o vitesse. si la hotte est allumée, appuyer sur la touche pendant 2 sec. pour éteindre. Si la hotte se trouve à la 1^o vitesse, il n'est pas nécessaire de tenir la touche appuyée pour éteindre. Diminue la vitesse du moteur.

Display C = indique la vitesse du moteur sélectionnée et l'activation du timer.

Touche D = allume la hotte. Augmente la vitesse du moteur. En pressant

la touche de la 3ème vitesse la fonction intensive s'active pendant 10', puis l'appareil recommence à fonctionner à la vitesse d'exercice au moment de la première activation. Pendant cette fonction le display clignote.

Touche E = au moment de l'activation le Minuteur temporise les fonctions pendant 15 minutes, après quoi ces dernières s'éteignent. En pressant la touche **E**, le Minuteur se désactive. Quand la fonction Minuteur est active, le point décimal doit clignoter sur l'écran. Si la vitesse intensive est en fonction, le Minuteur ne peut être activé.

En pressant la touche **E** pendant 2 secondes, quand l'appareil est éteint, la fonction "clean air" s'active. Cette dernière met en marche le moteur chaque heure pendant 10 minutes à la première vitesse. Durant le fonctionnement l'écran doit visualiser un mouvement rotatif des segments périphériques. Après quoi le moteur s'éteint et l'écran doit visualiser la lettre "C" fixe, jusqu'à ce qu'après 50 autres minutes, le moteur reparte pendant 10 minutes supplémentaires et ainsi de suite. Pour retourner au fonctionnement normal presser n'importe quelle touche sauf celle de l'éclairage. Pour désactiver la fonction presser la touche "E".

• Saturation filtres anti-gras/charbon actif:

- Quand l'afficheur **C** clignote et visualise alternativement la vitesse de fonctionnement et la lettre **F** (1 et **F** par ex.) il est temps de laver les filtres **anti-gras**.

- Quand l'écran **C** clignote et visualise alternativement la vitesse de fonctionnement et la lettre **A** (1 et **A** par ex.) il est temps de changer les filtres à **charbon actif**.

Après avoir remis le filtre propre à sa place, procéder à une remise à zéro de la mémoire électronique en appuyant **5 secondes** de suite sur la touche **A** jusqu'à ce que **F** ou **A** cesse de clignoter sur l'afficheur **C**.

Lorsque le témoin lumineux "saturation filtres" clignote les filtres antigraisse doivent être lavés. Lorsque le témoin s'allume sans clignoter les filtres antigraisse doivent être lavés et les filtres au charbon remplacés (dans le cas d'un fonctionnement avec la version recyclage). Après cette opération, il faut appuyer sur la touche permettant de le rétablir.

NOUS DECLINONS TOUTE RESPONSABILITE POUR LES EVENUELS DEGATS PROVOQUES PAR L'INOBSERVATION DES SUSDITES INSTRUCTIONS.

ALLGEMEINES

Diese Anleitung bitte aufmerksam durchlesen, da sie wichtige Sicherheitshinweise zur Installation, zum Gebrauch und zur Wartung enthält. Die Anleitung für eventuelle zukünftige Konsultationen aufbewahren. Das Gerät wurde zum Gebrauch in Aspirationsversion (Luftausscheidung nach außen - Abb.1B), Filtrationsversion (innerer Luftumlauf - Abb.1A).

SICHERHEITSHINWEISE

1. Vorsicht ist geboten, wenn gleichzeitig eine Abzugshaube und ein raumluftabhängiger Boiler oder ein offenes Feuer in Betrieb sind, die von einer anderen Energiequelle als Strom versorgt werden, da die Küchenhaube die Raumluft absaugt, die auch der Boiler oder das Feuer zur Verbrennung benötigen. Der Unterdruck im Raum darf den Wert von 4 Pa (4x10⁻⁵ bar) nicht übersteigen. Um einen sicheren Betrieb der Abzugshaube zu gewährleisten, ist daher immer auf eine ausreichende Belüftung des Raumes zu achten. Bei der Ableitung der Luft nach aussen müssen die nationalen Vorschriften eingehalten werden.

Vor Anschluss des Modells an das Stromnetz :

- kontrollieren Sie das Typenschild an der Geräteinnenseite um sich zu vergewissern, ob Spannung und Stromstärke der des Stromnetzes entsprechen und die Steckdose geeignet ist. Im Zweifelsfall wenden Sie sich bitte an einen qualifizierten Elektriker.
- Sollte das Speisekabel beschädigt sein, ist es durch ein anderes - beim Hersteller oder dessen Kundendienst erhältliches - Kabel oder mit einem speziellen Bausatz - zu ersetzen.

2. ACHTUNG !

Elektrogeräte können unter gewissen Umständen gefährlich sein!

- A) Niemals die Filter kontrollieren, wenn die Küchenhaube in Betrieb ist.**
- B) Die Lampen und den umliegenden Bereich nicht während oder nach längerer Benützung der Beleuchtungskörper berühren.**
- C) Es ist verboten, Speisen unter der Abzugshaube zu flambieren.**
- D) Offene Flammen sind unbedingt zu vermeiden, da diese die Filter beschädigen und einen Brand verursachen können.**
- E) Beim Frittieren sind die Speisen ständig zu kontrollieren, um die Entzündung des Öls zu vermeiden.**
- F) Wird das Netzkabel dieser Haube beschädigt, muss es in einer vom Hersteller zugelassenen Werkstatt ersetzt werden, da hierzu Spezialwerkzeug benötigt wird.**
- G) Vor jeglichen Wartungsarbeiten unbedingt den Netzstecker aus der Steckdose entfernen.**

Dieses Gerät ist gemäß der EU-Richtlinie 2002/96/EC, Waste Electrical Electronic Equipment (WEEE) gekennzeichnet. Sorgen Sie bitte dafür, dass das Gerät korrekt entsorgt wird, der Benutzer trägt dazu bei, den potentiellen negativen Folgen für Umwelt und Gesundheit vorzubeugen.

Das auf dem Produkt oder auf den Begleitpapieren befindliche Symbol



sagt aus, dass dieses Produkt nicht wie normaler Hausmüll behandelt werden darf, sondern dass es einer geeigneten Sammelstelle für das Recycling der elektrischen und elektronischen Geräterteile zugeführt werden muss. Entsorgen Sie bitte das Altgerät gemäß der lokalen Richtlinien. Für weitere Informationen hinsichtlich der Behandlung, der Wiederverwertung und des Recycling des Produkts wenden Sie sich bitte an die zuständige lokale Stelle, an die Sammelstelle für Hausmüll, oder an den Händler, bei dem Sie das Gerät erworben haben.

INSTALLATIONSANLEITUNG

Montage und Anschluss müssen von einem Fachmann durchgeführt werden.

• Elektroanschluss

Die Küchenhaube gehört zur Geräteklasse II, daher muss keine der Leitungen geerdet werden. Der Anschluss an das Stromnetz ist folgendermassen durchzuführen:

BRAUN = L Leitung
BLAU = Neutrale Linie

Falls nicht vorhanden, muss ein Normstecker mit den auf dem Typenschild angegebenen Werten an das Kabel angeschlossen werden. Wenn die Küchenhaube mit einem Netzstecker ausgestattet ist, muss diese so installiert werden, dass der Stecker gut zugänglich ist.

Beim Direktanschluss an das Stromnetz muss zwischen Gerät und Netz ein der Netzlast und den geltenden Vorschriften entsprechender Mehrpolstecker mit einer Mindestöffnung von 3 mm zwischen den Kontakten installiert werden.

- Der Abstand zwischen dem Kochfeld und dem niedrigsten Teil der Dunstabzugshaube der Küche muss mindestens 65 cm betragen, wenn es sich um ein Gas-Kochfeld handelt; im Falle eines Elektro- oder Induktionskochfeldes ist ein Mindestabstand von 45 cm einzuhalten. Falls ein Verbindungsrohr verwendet wird, das aus zwei oder mehr Teilen zusammengesetzt ist, muss der obere Teil über den unteren gestülpt werden. Auf keinen Fall darf das Ablufrohr der Küchenhaube an ein Rohr angeschlossen werden, in dem Wärmeluft zirkuliert oder das zur Entlüftung von Geräten verwendet wird, die an eine andere Energiequelle als an Strom angeschlossen sind.

- Sollte das Gerät mit Abzugsvorrichtung montiert werden, bereiten Sie eine Luftabzugsöffnung vor.

- Bevor Sie mit der Montage beginnen, entfernen Sie zur einfacheren Manövrierfähigkeit des Gerätes den Fettfilter B (Abb. 6). Vor der Entfernung des Fettfilters sind jedoch - abhängig vom Modell, welches Sie besitzen, - die folgenden Schritte auszuführen.

MODELL 1

Entfernen Sie die 3 Paneele A (siehe Abb. 4).
Ziehen Sie an Griff B (siehe Abb. 6).

MODELL 2

Öffnen Sie das Paneel C (siehe Abb. 5).
Ziehen Sie an Griff B (siehe Abb. 6).

Verfügt das Gerät über eine Abdeckung nehmen Sie diese ab; lösen Sie hierzu die 4 Schrauben B (siehe Abb. 9 A).

• BEFESTIGUNG AN DER WAND

Zeichnen Sie den unteren Teil der Dunstabzugshaube an die Wand an, Abb. 2 A (beachten Sie hierbei bitte den Mindestabstand vom Kochfeld, Abb. 2 B).

- Positionieren Sie die Befestigungsschablone an der Wand; achten Sie dabei darauf, dass die Linie mit der zuvor gezeichneten übereinstimmt (siehe vorheriger Abschnitt).

- Markieren und bohren Sie die Befestigungslöcher (Abb. 3).

- Befestigen Sie die 2 oberen Schrauben K und die Dübel, ohne sie vollständig anzuziehen (Abb. 3).

- Positionieren Sie das Gerät an der Wand, richten Sie es horizontal aus und drehen Sie die Schrauben K (Abb. 7) ein.

- Nach erfolgter Ausrichtung befestigen Sie die Dunstabzugshaube endgültig mit den 2 Schrauben C (Abb. 8).

- Verwenden Sie zur Geräteinstallation Schrauben und Dübel, die für die jeweilige Wandart geeignet sind (zum Beispiel: Betonwände, Wände aus Gipsplatte usw.).

- Sollten die Schrauben und Dübel als Geräteausrüstung mitgeliefert werden, stellen Sie bitte sicher, dass diese für die Art der Wand, an die das Gerät montiert werden soll, geeignet sind.

• INSTALLATION VON MODELLEN OHNE DEKORKAMIN

ABLUFT-VERSION

- Entfernen Sie die 4 Schrauben B (siehe Abb. 9 A).

- Entfernen Sie sowohl das Gitter E über der Luftabzugsöffnung als auch die Abdeckung M (siehe Abb. 9 B).

- Schließen Sie die Dunstabzugshaube an das Flex-Rohr (nicht mitgeliefert) an, welches seinerseits mit der zuvor vorgesehenen

Luftabzugsöffnung (Abb. 9 C) verbunden wird.

- Befestigen Sie erneut die Abdeckung mit den 4 zuvor entfernten Schrauben (siehe Abb. 9 A).

• EXTRAS

Dieses Dunstabzugshauben-Modell kann auf Wunsch mit einem Dekorkamin ausgestattet werden. Fragen Sie den Händler Ihres Vertrauens danach.

Vor der Installation der Dekorkamine sind die 4 Schrauben B zu entfernen; dies gilt auch für die Abdeckung M (Abb. 10 A - B).

Des weiteren ist ein Schallabsorptions-Kit verfügbar (als EXTRA zu bestellen), welches den Geräuschpegel der Dunstabzugshaube weiter senkt. Diese Schallabsorptions-Schicht wird auf der Rückseite der Zierblende eingebaut. Zur Montage konsultieren Sie bitte die mit dem Kit gelieferten Anleitungen.

• INSTALLATION VON MODELLEN MIT DEKORKAMIN

Legen Sie den Stromanschluss im Inneren des Dekorkamins. Regulieren Sie die Breite des Haltebügels des oberen Anschlusses (Abb. 11 C). Befestigen Sie ihn dann mit Hilfe der Schrauben A so an der Decke, dass er auf einer Achse mit der Dunstabzugshaube liegt (Abb. 11 C); beachten Sie hierbei den angegebenen Abstand von der Decke (Abb. 11 B). Verbinden Sie über ein Flex-Rohr L den Flansch C mit der Luftabzugsöffnung (Abb. 11 D).

Stecken Sie den oberen Kamin in den unteren. Befestigen Sie den unteren Kamin mit Hilfe der mitgelieferten Schrauben B an der Dunstabzugshaube (Abb. 11 E).

Schieben Sie den oberen Kamin bis zum Haltebügel und befestigen Sie ihn mit den Schrauben F (Abb. 11 C).

• UMLUFT-VERSION

Um die Dunstabzugshaube von einer ABLUFT-Version in eine UMLUFT-Version umzurüsten, benötigen Sie den in der Verpackung enthaltenen Bügel.

Der Bügel ist mit 6 mitgelieferten Schrauben zu befestigen (siehe Abb. 14).

Die Filter sind bei dem Händler Ihres Vertrauens als Extra zu bestellen. Um die Aktivkohle-Filter auszutauschen, muss der Hebel B nach außen gezogen werden (siehe Abb. 10).

BENUTZUNG UND WARTUNG

• Es wird empfohlen, die Küchenhaube schon vor sämtlichen Kochvorgängen der Speisen einzuschalten.

Es wird weiterhin empfohlen, das Gerät nach Beendigung des Kochvorganges noch 15 Minuten weiterlaufen zu lassen, um die vollständige Entlüftung der Kochdämpfe zu gewährleisten. Das einwandfreie Funktionieren der Küchenhaube hängt entscheidend von der Sorgfalt ab, mit der die Wartungsarbeiten durchgeführt werden, insbesondere die des Fettfilters und die des Aktivkohlefilters.

• Die Fettfilter haben die Aufgabe, die Fettpartikel in der Abluft zu binden; die Stärke der Verschmutzung hängt daher von der Häufigkeit des Gebrauchs der Küchenhaube ab. Um eine mögliche Brandgefahr zu verhindern, muss der Filter in jedem Fall spätestens alle zwei Monate auf die folgende Weise gereinigt werden:

- Der Abzugshaube die Filter entnehmen und mit Wasser und einem flüssigen Neutralreiniger abwaschen. Wenn notwendig, einweichen lassen.

- Dann gründlich mit lauwarmem Wasser abspülen und abtrocknen lassen.

- Die Filter können auch in der Geschirrspülmaschine gewaschen werden.

Nach mehrmaligem Waschen der Aluminiumfilter können Farbveränderungen auftreten. Daraus resultiert jedoch kein Anspruch auf einen kostenlosen Ersatz der Paneele.

• Die Aktivkohlefilter dienen dazu, die Luft zu reinigen, die wieder in den Raum zurückgeführt wird. Die Filter sind weder waschbar noch wiederverwertbar und müssen spätestens alle vier Monate ausgewechselt werden. Die Sättigung der Aktivkohle hängt ab von der mehr oder minder langen Benutzungsdauer der Küchenhaube, von der Art der zubereiteten Speisen und von der Regelmässigkeit, mit der die Reinigung des Fettfilters durchgeführt wird.

• Alle auf dem Lüftergehäuse und den anderen Teilen der Haube angesammelten Rückstände sind regelmässig mit Spiritus oder neutralem Flüssigkeitsreiniger ohne Scheuermittel zu entfernen.

• Die Beleuchtung der Dunstabzugshaube sind geplant um während

dem Kochvorgang gebraucht zu werden. Sie sind nicht vorgesehen um als generelle Beleuchtung zu dienen und vor allem für eine lang dauernde Beleuchtung; in diesem Falle könnten Sie durchbrennen. Aus diesem Grund schalten Sie bitte das Licht aus am Ende des Kochvorgangs.

BEDIENUNG: (Abb. 12)

Taste A = schaltet die Beleuchtung ein/aus.

Taste B = schaltet die Haube ein/aus. Das Gerät schaltet sich in der ersten Saugstärke ein. Wenn die Haube eingeschaltet ist, die Taste eine halbe Sekunde lang drücken, um sie abzuschalten. Ist die Haube in der ersten Saugstärke eingeschaltet, ist es zum Abschalten nicht erforderlich, die Taste zu drücken. Verringert die Geschwindigkeit des Motors.

Display C = zeigt die gewählte Motorgeschwindigkeit und die Aktivierung der Timer-Funktion an.

Taste D = schaltet die Haube ein. Erhöht die Geschwindigkeit des Motors. Wenn man, während die Haube in Betrieb ist, auf die 3^o Geschwindigkeit drückt, stellt sich für 10 Minuten automatisch die "Intensiv-Stufe" ein, dann geht die Haube wieder auf die Geschwindigkeit zurück, welche vorher in Betrieb war. Während der Funktion "Intensiv-Stufe" leuchtet das Display auf.

Taste E = Der Timer steuert die Zeit der Funktionen. Ab der Aktivierung der Taste bleiben diese für 15 Minuten eingeschaltet und werden dann ausgeschaltet. Der Timer kann durch erneuten Druck auf die Taste **E** deaktiviert werden. Bei aktivierter Timer-Funktion muss auf dem Display der Dezimalpunkt auf Blinklicht geschaltet sein. Befindet sich die Dunstabzugshaube auf Intensivstufe, kann der Timer nicht aktiviert werden.

Wird bei ausgeschaltetem Gerät die Taste **E** für 2 Sekunden gedrückt, wird die Funktion "Clean Air" aktiviert. Diese bewirkt das Einschalten des Motors für 10 Minuten jede Stunde auf der ersten Leistungsstufe. Während dieser Funktionsweise muss auf dem Display eine Rotationsbewegung der peripheren Segmente angezeigt sein. Nach Ablauf dieser Zeit schaltet der Motor ab und auf dem Display muss die Fix-Anzeige des Buchstaben "C" ersichtlich sein, und zwar so lange, bis nach weiteren 50 Minuten der Motor erneut für 10 Minuten startet, und so weiter.

• Sättigung der Fett- und Aktivkohlefilter

- Blinkt das Display **C** bei Änderung der Betriebsgeschwindigkeit mit dem Buchstaben **F** (Bsp. 1 und **F**), müssen die **Fettfilter** gereinigt werden.

- Blinkt das Display **C** bei Änderung der Betriebsgeschwindigkeit mit dem Buchstaben **A** (Bsp. 1 und **A**), müssen die **Kohlefilter** ausgetauscht werden.

Nachdem der gesäuberte Filter wieder eingesetzt wurde, muss der elektronische Speicher neu aktiviert werden, indem man die Taste **A** für circa **5 Sek.** gedrückt hält bis die Blinkanzeige **F** oder **A** auf dem Display **C** erlischt.

FÜR SCHÄDEN, DIE AUF DIE NICHTBEACHTUNG DER OBEN GENANNTEN ANWEISUNGEN ZURÜCKZUFÜHREN SIND, WIRD KEINERLEIVERANTWORTUNG ÜBERNOMMEN.

GENERAL

Carefully read the following important information regarding installation safety and maintenance. Keep this information booklet accessible for further consultations.

The appliance has been designed for use in the ducting version (air exhaust to the outside – Fig.1B), filtering version (air circulation on the inside – Fig.1A).

SAFETY PRECAUTION

1. Take care when the cooker hood is operating simultaneously with an open fireplace or burner that depend on the air in the environment and are supplied by other than electrical energy, as the cooker hood removes the air from the environment which a burner or fireplace need for combustion. The negative pressure in the environment must not exceed 4Pa (4x10⁻⁵ bar). Provide adequate ventilation in the environment for a safe operation of the cooker hood. Follow the local laws applicable for external air evacuation.

Before connecting the model to the electricity network:

- Control the data plate (positioned inside the appliance) to ascertain that the voltage and power correspond to the network and the socket is suitable. If in doubt ask a qualified electrician.

- If the power supply cable is damaged, it must be replaced with another cable or a special assembly, which may be obtained direct from the manufacturer or from the Technical Assistance Centre.

2. WARNING !

In certain circumstances electrical appliances may be a danger hazard.

A) Do not check the status of the filters while the cooker hood is operating

B) Do not touch bulbs or adjacent areas, during or straight after prolonged use of the lighting installation.

C) Flambé cooking is prohibited underneath the cooker hood

D) Avoid free flame, as it is damaging for the filters and a fire hazard

E) Constantly check food frying to avoid that the over-heated oil may become a fire hazard

F) Disconnect the electrical plug prior to any maintenance.

G) This appliance is not intended for use by young children or infirm persons without supervision

H) Young children should be supervised to ensure they do not play with the appliance

I) There shall be adequate ventilation of the room when the rangehood is used at the same time as appliances burning gas or other fuels

L) There is a risk of fire if cleaning is not carried out in accordance with the instructions

This appliance conforms to the European Directive EC/2002/96, Waste Electrical and Electronic Equipment (WEEE). By making sure that this appliance is disposed of in a suitable manner, the user is helping to prevent potential damage to the environment or to public health.

The symbol on the product or on the accompanying paperwork indicates that the appliance should not be treated as domestic waste, but should be delivered to a suitable electric and electronic appliance recycling collection point. Follow local guidelines when disposing of waste. For more information on the treatment, re-use and recycling of this product, please contact your local authority, domestic waste collection service or the shop where the appliance was purchased.

INSTALLATION INSTRUCTIONS

Assembly and electrical connections must be carried out by specialised personnel.

• Electric Connection

The appliance has been manufactured as a class II, therefore no earth cable is necessary.

The connection to the mains is carried out as follows:

BROWN = L line

BLUE = N neutral

If not provided, connect a plug for the electrical load indicated on the description label. Where a plug is provided, the cooker hood must be installed in order that the plug is easily accessible.

An omnipolar switch with a minimum opening of 3mm between contacts, in line with the electrical load and local standards, must be placed between the appliance and the network in the case of direct connection to the electrical network.

• The distance between the surface supporting the cooking containers on the cooking device and the bottom of the kitchen hood must be a minimum of 65 cm (if it is a gas hob) and 45 cm (if it is an electric or induction heating system hob).

If a connection tube composed of two parts is used, the upper part must be placed outside the lower part. Do not connect the cooker hood exhaust to the same conductor used to circulate hot air or for evacuating fumes from other appliances generated by other than an electrical source.

• In the case of assembly of the appliance in the suction version prepare the hole for evacuation of the air.

• Before starting to fix the hood, disconnect the anti-grease filter **B** (Fig.6) for easier appliance handling.

Before this operation, perform the following steps depending on the model purchased:

MODEL 1

Remove the 3 panels **A** as shown in Fig.4.

Pull handle **B** as shown in Fig.6.

MODEL 2

Open panel **C** as shown in Fig.5.

Pull handle **B** as shown in Fig.6.

If the appliance has a lid, remove it by removing the 4 screws **B** as shown in Fig.9A.

• WALL FIXING

Mark the position of the lower side of the hood on the wall (Fig.2A). Maintain the minimum distance required from the hob as shown in Fig.2B.

- Position the fixing template on the wall, making sure that the line coincides with the line previously made on the wall.

- Mark the fixing holes and cut them into the material (Fig.3).

- Fix the 2 top screws **K** and screw anchors (Fig.3), without tightening them completely.

- Place the appliance against the wall, align it in horizontal position and tighten screws **K** (Fig.7).

- Once the adjustment has been completed, fix the hood using the 2 screws **C** (Fig.8).

- When carrying out the fixing operations, use only screws and screw anchors suited to the type of wall (e.g. reinforced concrete, plasterboard etc.).

- If the screws and screw anchors are supplied with the appliance, make sure that they are suited to the type of wall to which the hood must be fixed.

• INSTALLATION OF MODELS WITHOUT DECORATIVE DUCTS

EXTRACTOR HOOD

- Remove the 4 screws **B** as shown in (Fig.9A).
- Remove both grid **E** on the air outlet hole and lid **M** as shown in (Fig.9B).
- Connect the hood to the flexible hose (not supplied) and the hose to the air exhaust hole previously prepared (Fig.9C).
- Fix the lid once again by using the 4 screws previously removed in (Fig.9A).

• OPTIONAL ACCESSORIES

This model may have decorative ducts as optional accessories - ask your retailer for information.

Before fixing the decorative ducts, remove both the 4 screws **B** and lid **M**, as shown in (Fig.10A-B).

A sound-absorbing kit is also available (to be ordered as an **OPTIONAL** accessory) in order to increase the quietness level of the hood. The sound-absorbing layer must be applied to the back of the decorative panel. For fixing operations, refer to the instructions supplied with the kit.

• INSTALLATION OF MODELS WITH DECORATIVE DUCTS

Make sure the electrical power supply is within the measurements of the decorative connector.

Adjust the width of the support bracket of the top connector (Fig.11C). Then fix it to the ceiling so that it is on the same axis as the hood using screws **A** (Fig.11C) adhering to the distance from the ceiling shown in (Fig.11B). Connect flange **C** to the air exhaust hole using flexible hose **L** (Fig.11D).

Slide the top duct into the bottom duct. Fix the bottom duct to the hood using screws **B** (supplied) (Fig.11E).

Pull out the top duct as far as the bracket and fix it using screws **F** (Fig.11C).

• FILTER HOOD

In order to change an **EXTRACTOR HOOD** into a **FILTER HOOD**, remove the bracket from the package and fix it using the 6 screws supplied - as shown in Fig.14.

Order the filters as accessories from your retailer.

To replace the active carbon filters pull lever **B** outwards as shown in (Fig.10).

USE AND MAINTENANCE

- It is recommended to operate the appliance prior to cooking.
- It is recommended to leave the appliance in operation for 15 minutes after cooking is terminated in order to completely eliminate cooking vapours and odours.
- The proper function of the cooker hood is conditioned by the regularity of the maintenance operations, in particular, the active carbon filter.
- The anti-grease filters capture the grease particles suspended in the air, and are therefore subject to clogging according to the frequency of the use of the appliance.

In order to prevent fire hazard, it is recommendable to clean the filter at a maximum of 2 months by carrying out the following instructions:

- Remove the filters from the cooker hood and wash them in a solution of water and neutral liquid detergent, leaving to soak.
- Rinse thoroughly with warm water and leave to dry.
- The filters may also be washed in the dishwasher.

The aluminium panels may alter in colour after several washes. This is not cause for customer complaint nor replacement of panels.

- The active carbon filters purify the air that is replaced in the environment. The filters are not washable nor re-

useable and must be replaced at maximum every four months. The saturation of the active carbon filter depends on the frequency of use of the appliance, by the type of cooking and the regularity of cleaning the anti-grease filters.

- Clean the fan and other surfaces of the cooker hood regularly using a cloth moistened with denatured alcohol or non abrasive liquid detergent.

- The illumination installation is designed for use during cooking and not for prolonged general illumination of the environment. Prolonged use of the illumination installation notably reduces the duration of the bulb.

COMMANDS: (Fig.12)

Push-button A = on/off lights switch

Push-button B = on/off cooker hood switch. The appliance switches on at speed level 1. If the cooker hood is on depress the push-button for 2 sec. to switch off the cooker hood. If the cooker hood is at speed level 1 it will not be necessary to depress the push-button to switch the cooker hood off. Decreases the motor speed.

Display C = indicates the motor speed level selected and activates the timer.

Push-button D = switches on the cooker hood. Increases the motor speed. Touching the key at 3rd speed, the intensive function runs for 10', then the appliance go back to work at the original speed. During this function the display blinks.

Key E = The Timer times the functions on activation for 15 minutes, after which they are switched off. The Timer is deactivated by re-pressing **Key E**. When the Timer is activated the decimal point must flash on the display. The Timer cannot be activated if the intensive speed is functioning.

The "**clean air**" function is activated by pressing key **E** for 2 seconds when the appliance is switched off. This switches the motor on for 10 minutes every hour at the first speed. During functioning a rotary movement of the peripheral segments must be visualised on the display. When this time has passed the motor switches off and the fixed letter "**C**" must be visualised on the display until the motor re-starts after 50 minutes for another 10 minutes and so on. Press any key apart from the light keys to return to normal functioning. Press key **E** to deactivate the function.

• Active carbon/grease filter saturation:

- When display item **C** flashes, at a speed where it alternates with the letter **F** (e.g. 1 and **F**), the **grease** filters must be washed.

- When display item **C** flashes, at a speed where it alternates with the letter **A** (e.g. 1 and **A**), the **carbon** filters must be replaced.

After the clean filter has been positioned correctly, the electronic memory must be reset by pressing button **A** for approximately **5 seconds**, until the indication **F** or **A** shown on the display **C** stops flashing.

THE MANUFACTURER DECLINES ALL RESPONSIBILITY FOR EVENTUAL DAMAGES CAUSED BY BREACHING THE ABOVE WARNINGS.