

ADLER

EUROPE

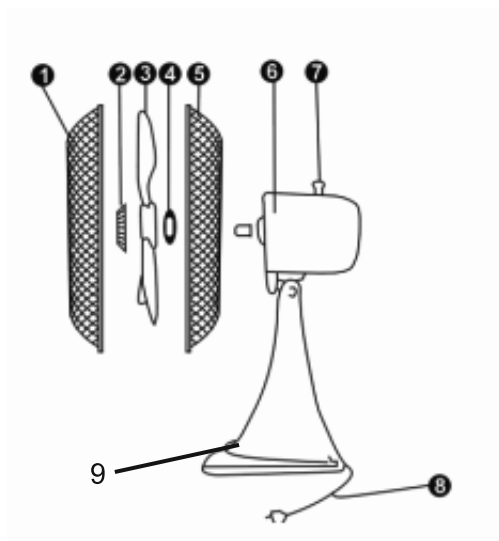


AD 7302, AD 7303 AD 7304, AD 7305

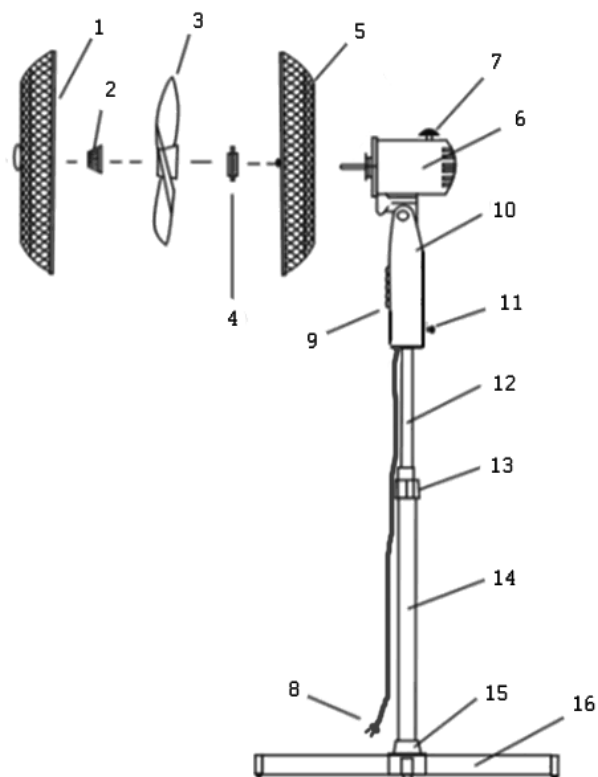
(GB) user manual
(F) mode d'emploi
(P) manual de serviço
(LV) lietošanas instrukcija
(RO) Instrucțiunea de deservire
(HU) felhasználói kézikönyv
(PL) instrukcja obsługi

(D) bedienungsanweisung
(E) manual de uso
(LT) naudojimo instrukcija
(EST) kasutusjuhend
(BIH) upute za uporabu
(FI) käyttöopas

1



2



**SAFETY CONDITIONS. IMPORTANT INSTRUCTIONS ON SAFETY OF USE
PLEASE READ CAREFULLY AND KEEP FOR FUTURE REFERENCE**

The warranty conditions are different, if the device is used for commercial purpose.

1. Before using the product please read carefully and always comply with the following instructions. The manufacturer is not responsible for any damages due to any misuse.
2. The product is only to be used indoors. Do not use the product for any purpose that is not compatible with its application.
3. The applicable voltage is 230V, ~50Hz. For safety reasons it is not appropriate to connect multiple devices to one power outlet.
4. Please be cautious when using around children. Do not let the children to play with the product. Do not let children or people who do not know the device to use it without supervision.
5. **WARNING:** This device may be used by children over 8 years of age and persons with reduced physical, sensory or mental capabilities, or persons without experience or knowledge of the device, only under the supervision of a person responsible for their safety, or if they were instructed on the safe use of the device and are aware of the dangers associated with its operation. Children should not play with the device. Cleaning and maintenance of the device should not be carried out by children, unless they are over 8 years of age and these activities are carried out under supervision.
6. After you are finished using the product always remember to gently remove the plug from the power outlet holding the outlet with your hand. Never pull the power cable!!!
7. Never leave the product connected to the power source without supervision. Even when use is interrupted for a short time, turn it off from the network, unplug the power.
8. Never put the power cable, the plug or the whole device into the water. Never expose the product to the atmospheric conditions such as direct sun light or rain, etc.. Never use the product in humid conditions.
9. Periodically check the power cable condition. If the power cable is damaged the product should be turned to a professional service location to be replaced in order to avoid hazardous situations.
10. Never use the product with a damaged power cable or if it was dropped or damaged in any other way or if it does not work properly. Do not try to repair the defected product yourself because it can lead to electric shock. Always turn the damaged device to a professional service location in order to repair it. All the repairs can be done only by authorized service professionals. The repair that was done incorrectly can cause hazardous situations for the user.
11. Never put the product on or close to the hot or warm surfaces or the kitchen appliances like the electric oven or gas burner.
12. Never use the product close to combustibles.
13. Do not let cord hang over edge of counter.
14. Do not immerse the motor unit in water.

DETAILED SAFETY INSTRUCTIONS

1. Use only original assembly parts, which were supplied with the fan set.
2. The device may be turned on only after it is fully assembled. A partially assembled and started-up device does not guarantee safe use and proper operation.

CAUTION: DO NOT TURN THE FAN ON WITHOUT ATTACHING THE FRONT AND REAR GUARDS.

3. Place the fan away from curtains, sheer curtains and other items, which can be sucked in by the running fan.
4. Do not insert any objects into the fan guard. This could hurt your body or damage the device.

DESCRIPTION OF THE DEVICE (IMAGE 1 – models Ad7302, Ad7303, Ad7304, IMAGE 2 – AD7305)

- | | | |
|---------------------------|---------------------|---------------------|
| 1. Front guard | 2. Blade nut | 3. Blade |
| 4. Rear guard nut | 5. Rear guard | 6. Motor unit |
| 7. Motor head lock | 8. Power cord | 9. Control panel |
| 10. Control panel housing | 11. Mounting screw | 12. Interior barrel |
| 13. Height adjustment | 14. Exterior barrel | 15. Base guard |
| 16. Cross base | | |

FAN ASSEMBLY

1. Make sure that the power cord is disconnected from the electrical socket.
Ad7305 model:
 - Assemble the fan base (15, 16) and attach the exterior barrel (14).
 - Attach the exterior barrel to the control panel housing (10) using the mounting screw (11).
2. Attach the rear guard (5) to the motor unit (6) using the nut (4).
3. Place the fan blade (3) on rotor axis. Fasten with the blade nut (2). Check to make sure that the blade rotates without resistance.
4. Attach the front guard (1) to the rear guard (5) using the hinge clamps on the outside of the front guard.

USING THE DEVICE

1. Press the '0' button on the control panel (9), then plug the power cord into an electrical socket.
2. Turn the fan on by pressing button '1' or '2' (AD7302) or '1', '2' or '3' (AD7303, Ad7304, Ad7305). After a few seconds the fan blades will begin to rotate at the maximum speed of the selected gear.
3. To turn on the oscillating motion of the fan unit (horizontal) press the motor head lock button (7). Pulling the button upwards will turn the oscillation off (horizontal).
4. You can adjust the fan's vertical angle by tilting the fan unit.

CLEANING AND MAINTENANCE

CAUTION: Do not allow the fan's motor part or any buttons to get wet.

1. Before cleaning remove the plug from the electrical socket.
2. To clean dust from the fan blades, remove the front guard. Remove the fan blade from the rotor axis, wipe with a damp cloth, then wipe dry.
3. To clean the motor unit gently wipe it with a damp cloth, without detergents. Wipe dry.
4. Store the fan in a dry place.

TECHNICAL INFORMATION:

	diameter	power:	voltage	Device is made in class II of insulation. Device is compliant with EU directives:
AD7305	40 cm	55W	230V~50Hz	- Low voltage directive (LVD)
AD7302	23 cm	35W	230V~50Hz	- Electromagnetic compatibility (EMC)
AD7303	30 cm	45W	230V~50Hz	Device marked CE mark on rating label
AD7304	40 cm	55W	230V~50Hz	



To protect your environment: please separate carton boxes and plastic bags and dispose them in corresponding waste bins. Used appliance should be delivered to the dedicated collecting points due to hazardous components, which may affect the environment. Do not dispose this appliance in the common waste bin.

DEUTSCH

ALLGEMEINE SICHERHEITSVORSCHRIFTEN

LESEN SIE AUFMERKSAM WICHTIGE ANWEISUNGEN BEZÜGLICH DER SICHERHEIT DER BENUTZUNG BEWAHREN SIE DIESE FÜR DIE ZUKUNFT AUF

Bei Verwendung des Gerätes zu gewerblichen Zwecken werden die Garantiebedingungen geändert.

1. Vor dem ersten Gebrauch, die Bedienungsanleitung lesen und die dort angegebenen Hinweise beachten. Der Produzent trägt keine Verantwortung für Schäden, die aufgrund von bestimmungswidriger Nutzung oder unsachgemäßer Bedienung entstanden sind.
2. Das Gerät ausschließlich an die Steckdose 230 V - 50 Hz anschließen. Es darf nicht zu anderen, bestimmungswidrigen Zwecken benutzt werden.
3. Wegen Vorsichtsmaßnahmen, sollten keine weiteren Geräte an den gleichen Stromkreis angeschlossen werden.
4. Falls sich Kinder in der Nähe befinden, sollte bei der Nutzung des Gerätes spezielle Vorsicht bewahrt werden. Dieses Gerät ist nicht zum Spielen für Kinder, sowie für Erwachsene, die sich mit der Bedienungsanleitung nicht vertraut gemacht haben,

geeignet.

5. **WARNHINWEIS:** Dieses Gerät kann von Kindern im Alter von über 8 Jahren sowie von Personen von einer beschränkten körperlichen, sensorischen, psychischen Fähigkeit oder von Personen, die keine Erfahrung oder kein Kenntnisse von dem Gerät haben, nur dann genutzt werden, wenn die Nutzung unter Aufsicht einer Person, welche die Verantwortung für deren Sicherheit trägt, stattfindet oder diesen Personen Ratschläge bezüglich der sicheren Benutzung des Geräts erteilt wurden und sie sich den mit seiner Benutzung verbundenen Gefahren bewusst sind. Kinder dürfen nicht mit dem Gerät spielen. Die Reinigung und die Unterhaltung des Geräts dürfen nicht von Kindern durchgeführt werden, es sei denn, dass diese Kinder im Alter von über 8 Jahren sind und diese Tätigkeiten unter Aufsicht durchgeführt werden.
6. Nach der Benutzung, den Stecker aus der Steckdose ziehen und dabei die Steckdose mit der Hand festhalten. NIEMALS am Kabel ziehen.
7. Das Gerät nicht unbeaufsichtigt an der Steckdose angeschlossen lassen.
8. Das Kabel, die Buchse, sowie das ganze Gerät nicht in Wasser oder andere Flüssigkeiten tauchen. Das Gerät vor Regen, Sonne usw. und vor Feuchtigkeit (z.B. im Badezimmer oder Campingwagen) schützen.

DETAILLIERTE SICHERHEITSHINWEISE

1. Verwenden Sie nur Originalmontageteile (im Satz geliefert).
2. Schalten Sie das Gerät erst nach der vollständigen Montage ein. Das teilweise montierte und in Betrieb gesetzte Gerät garantiert nicht die sichere Nutzung und das ordnungsgemäße Funktionieren.

ACHTUNG: SCHALTEN SIE DEN VENTILATOR NICHT EIN, WENN DIE VORDER- UND HINTERBDECKUNG NICHT AUFGESETZT SIND.

3. Halten Sie den Ventilator fern von Fenstervorhängen, Gardinen und anderen Gegenständen, die durch den funktionierenden Ventilator eingezogen werden können.
4. Stecken Sie keine Gegenstände in die Abschirmung des Ventilators. Es besteht das Risiko der Körperverletzung oder Beschädigung des Gerätes.

BESCHREIBUNG DES GERÄTES (ABB. 1 – Modelle Ad7302, Ad7303, Ad7304, ABB. 2 – AD7305)

- | | | |
|--|----------------------------------|------------------------------|
| 1. Vorderabdeckung | 2. Schraubenmutter vom Propeller | 3. Propeller |
| 4. Schraubenmutter von der Hinterabdeckung | 5. Hinterabdeckung | 6. Motorgehäuse |
| 7. Sperre des Motorkopfes | 8. Speiseleitung | 9. Systemsteuerung |
| 10. Gehäuse der Zuluftregulierung | 11. Befestigungsschraube | 12. Innenrohr |
| 13. Höhenregulierung | 14. Außenrohr | 15. Abschirmung des Gestells |
| 16. Kreuzgestell | | |

MONTAGE DES VENTILATORS

1. Vergewissern Sie sich, dass die Speiseleitung aus der Steckdose entfernt ist.
Für Modell Ad7305:
 - Bauen Sie das Gestell des Ventilators (15, 16) zusammen und verbinden Sie es mit dem Innenrohr (14).
 - Verbinden Sie das Innenrohr mit dem Gehäuse der Zuluftregulierung (10) mittels der Befestigungsschraube (11).
2. Befestigen Sie die Hinterabdeckung (5) an das Motorgehäuse (6) mittels der Schraubenmutter (4).
3. Setzen Sie den Propeller des Ventilators (3) auf die Achse des Laufrades auf. Mit der Schraubenmutter des Propellers (2) befestigen. Prüfen Sie, ob der Propeller sich ohne Widerstand dreht.
4. Verbinden Sie die Vorderabdeckung (1) mit der Hinterabdeckung (5) mittels der im Kreis der Vorderabdeckung lokalisierten Scharnierklappen.

BENUTZUNG DES GERÄTES

1. Drücken Sie auf der Systemsteuerung (9) die Taste „0“ und dann schließen Sie die Speiseleitung an die Steckdose an.
2. Schalten Sie den Ventilator durch Drücken der Taste „1“ oder „2“ (AD7302) oder „1“, „2“ oder „3“ (AD7303, Ad7304, Ad7305) ein. Nach einigen Sekunden beginnen die Ventilatorschaufel mit einer Höchstgeschwindigkeit für jeweiligen Gang zu drehen.
3. Drücken Sie die Taste der Motorkopfsperre (7), um die Schwingungsbewegung des Ventilators (horizontal) einzuschalten. Durch Herausziehen der Taste nach oben wird die horizontale Umdrehung des Gehäuses ausgeschaltet.
4. Durch das Kippen des Ventilatorgehäuses können Sie die vertikale Neigung des Ventilators regulieren.

REINIGUNG UND WARTUNG

ACHTUNG: Tauchen Sie nicht den Motorteil und die Ventilator Tasten ins Wasser.

1. Vor Reinigung des Schaufels vom Staub nehmen Sie die Vorderabdeckung ab.
2. Nehmen Sie den Propeller des Ventilators aus der Motorachse ab. Nehmen Sie den Propeller des Ventilators aus der Motorachse

- ab, wischen Sie mit feuchtem Tuch und anschließend wischen Sie trocken.
- Das verschmutzte Gehäuse des Motorteiles wischen Sie mit einem leicht feuchten Tuch, ohne Detergens. Wischen Sie trocken.
 - Lagern Sie den Ventilator trocken.

TECHNISCHE DATEN

	Durchmesser	Leistung:	Speisespannung
AD7305	40 cm	55W	230V~50Hz
AD7302	23 cm	35W	230V~50Hz
AD7303	30 cm	45W	230V~50Hz
Ad7304	40 cm	55W	230V~50Hz

Das Gerät wurde in der zweiten Isolationsklasse angefertigt, wodurch es keine Erdung erfordert. Das Gerät ist mit den Voraussetzungen folgender Richtlinien übereinstimmend. Elektrische Niederspannungsgeräte (LVD) Elektromagnetische Kompatibilität (EMC) Das Produkt mit CE auf dem Leistungsschild bezeichnet.



Den Pappkarton im Altpapier entsorgen. Polyäthylenbeutel (PE) in dem Behälter für Kunststoff entsorgen. Das abgenutzte Gerät zum Recycling zu einer offiziellen Sammelstelle bringen, da es gefährliche Substanzen enthält, die die Umwelt gefährden können. Das Gerät sollte in einer Form abgegeben werden, die eine weitere Nutzung unmöglich macht. Wenn es Batterien enthält, sollten diese rausgenommen und separat an einer Sammelstelle abgegeben werden. Das Gerät darf nicht in den Hausmüll rausgeworfen werden!!

FRANÇAIS

CONSIGNES DE SECURITE.

INSTRUCTIONS IMPORTANTES CONCERNANT LA SECURITE D'UTILISATION. LISEZ-LES ATTENTIVEMENT ET CONSERVEZ-LES POUR L'AVENIR

En cas d'utilisation dans des fins commerciales, les conditions de garantie changent.

- Lisez ce mode d'emploi avant la première utilisation et suivez les conseils d'utilisation. Le fabricant n'est pas responsable des dégâts occasionnés par toute utilisation pour laquelle l'appareil n'est pas destiné ou en cas d'usage non conforme aux règles d'utilisation.
- L'appareil est destiné à un usage domestique. Ne pas l'utiliser à d'autres fins que celles pour lesquelles il a été prévu.
- L'appareil se branche uniquement à une prise 230 V ~ 50 Hz. Afin d'augmenter la sécurité de l'utilisation, il ne faut pas brancher plusieurs appareils électriques sur le même circuit électrique.
- Lors de l'utilisation de l'appareil, il faut être particulièrement prudent s'il y a des enfants à proximité. Ne pas laisser les enfants jouer avec l'appareil. N'autoriser l'utilisation de l'appareil ni aux enfants ni aux personnes ne connaissant pas ce produit.
- AVERTISSEMENT :** Cet appareil peut être utilisé par les enfants de plus de 8 ans et par des personnes dont les capacités physiques, sensorielles ou mentales sont réduites ou encore des personnes n'ayant pas d'expérience ou de connaissance de cet appareil, seulement si cela s'effectue sous la surveillance d'une personne responsable de la sécurité, ou que ceux-ci ont reçu des instructions concernant une utilisation sûre de l'appareil et qu'ils sont conscients des risques inhérents à son utilisation. Les enfants de doivent pas jouer avec l'appareil. Le nettoyage et l'entretien de l'appareil ne doivent pas être effectués par les enfants sauf s'ils ont plus de 8 ans et que ces manipulations sont surveillées.
- Après chaque utilisation, débrancher la fiche d'alimentation de la prise de courant, en maintenant la prise avec la main. Ne pas tirer sur le cordon d'alimentation.
- Ne pas laisser l'appareil branché à la prise sans surveillance.
- Ne pas tremper le cordon, la fiche ou l'appareil entier dans l'eau ou dans tout autre liquide. Ne pas exposer l'appareil à des conditions atmosphériques (pluie, soleil etc.). Ne pas l'utiliser non plus dans des conditions d'humidité élevée (salle de bain, mobile-homes humides).
- Vérifier périodiquement l'état du cordon d'alimentation. Si le cordon d'alimentation est endommagé, il devra être changé par un service de réparation spécialisé afin d'éviter le danger.

10. Ne pas utiliser l'appareil si le cordon d'alimentation est endommagé, si l'appareil est tombé ou qu'il a été endommagé de quelque autre manière ou au cas où il ne fonctionne pas correctement. Ne pas réparer l'appareil soi-même car cela présente un risque d'électrocution. Un appareil endommagé doit être remis chez un professionnel pour vérification ou réparation. Toute réparation doit être effectuée par un service de réparation agréé. Une réparation mal effectuée peut constituer un danger non négligeable pour l'utilisateur.
11. L'appareil doit être posé sur une surface fraîche, stable et lisse, loin des appareils électroménagers dégageant de la chaleur (cuisinière électrique, brûleur à gaz etc.).
12. Ne pas utiliser l'appareil à proximité de matériaux inflammables.
13. Le cordon d'alimentation ne peut pas dépasser les bords de la table ou toucher des surfaces très chaudes.
14. Il est interdit de laisser l'appareil ou l'alimenteur branché à la prise de courant sans surveillance.
15. Afin d'assurer une protection supplémentaire, il est conseillé d'installer dans le réseau électrique un appareil à courant différentiel nominal ne dépassant pas 30 mA. Pour cela il faut contacter un électricien spécialisé.
16. Ne pas mouiller le bloc-moteur.

CONSIGNES DETAILLEES DE SECURITE

1. Il convient de n'utiliser que les pièces de montage originales, fournies dans le kit avec le ventilateur.
 2. L'appareil ne peut être mis en marche qu'une fois entièrement monté. Mis en marche, l'appareil qui est monté seulement en partie ne permettra pas un fonctionnement correct et n'assurera pas la sécurité d'utilisation.
- ATTENTION : NE PAS ALLUMER LE VENTILATEUR SANS AVOIR INSTALLE LES GRILLES AVANT ET ARRIERE EXTERIEURES.
3. Placer le ventilateur loin des rideaux, des voilages ou de tout autre objet qui risque d'être aspiré par l'hélice tournante du ventilateur.
 4. Ne jamais mettre d'objets dans le boîtier protecteur du ventilateur. Cela peut endommager le corps ou l'appareil.

DESCRIPTION DE L'APPAREIL (IMAGE 1 – modèles Ad7302, Ad7303, Ad7304, IMAGE 2 – AD7305)

- | | | |
|---|--------------------------|---------------------------|
| 1. Grille avant | 2. Ecrou de l'hélice | 3. Hélice |
| 4. Ecrou de la grille arrière | 5. Grille arrière | 6. Bloc-moteur |
| 7. Blocage de la tête du moteur | 8. Cordon d'alimentation | 9. Panneau de commande |
| 10. Boîtier du panneau de réglage de la ventilation | 11. Vis de fixation | 12. Tube intérieur |
| 13. Réglage de la hauteur | 14. Tube extérieur | 15. Protection du support |
| 16. Support en croix | | |

MONTAGE DU VENTILATEUR

1. S'assurer que le cordon d'alimentation est débranché de la prise secteur.
Pour le modèle Ad7305 :
 - Déplier le support du ventilateur (15, 16) et le relier avec le tube extérieur (14).
 - Relier le tube extérieur avec le boîtier de réglage de la ventilation (10) à l'aide de la vis de fixation (11).
2. Fixer la grille arrière (5) sur le bloc-moteur (6) en utilisant l'écrou (4).
3. Installer l'hélice du ventilateur (3) sur l'axe du rotor. Fixer l'hélice avec l'écrou (2). Vérifier que l'hélice tourne sans résistance.
4. Relier la grille avant (1) avec la grille arrière (5) à l'aide des clips qui se trouvent sur le périmètre de la grille avant.

UTILISATION DE L'APPAREIL

1. Appuyer sur la touche "0" dans le panneau de commande (9) et puis brancher le cordon d'alimentation sur la prise secteur.
2. Allumer le ventilateur en appuyant sur le bouton "1" ou "2" (pour le modèle AD7302) ou bien "1", "2" ou "3" (pour les modèles AD7303, Ad7304 et Ad7305). Au bout de quelques secondes, les bras de l'hélice du ventilateur tourneront à vitesse maximale pour la définition de vitesse choisie.
3. Afin d'activer le mouvement oscillant (à l'horizontale) du bloc moteur du ventilateur, appuyer sur le bouton de blocage de la tête du moteur (7). En retirant ce bouton vers le haut, la rotation horizontale est désactivée.
4. Il est possible de régler l'angle d'inclinaison du ventilateur en penchant le bloc-moteur.

NETTOYAGE ET ENTRETIEN

ATTENTION : Eviter de tremper le bloc-moteur ou les boutons du ventilateur dans l'eau.

1. Avant de procéder au nettoyage de l'appareil, retirer la fiche de la prise secteur.
2. Enlever la grille avant afin de nettoyer les bras de l'hélice du ventilateur, enlever la poussière. Retirer l'hélice du ventilateur de l'axe moteur, passer dessus un chiffon humide et essuyer à sec.
3. Nettoyer le bloc-moteur sale en passant un chiffon légèrement humide sans détergents. Essuyer à sec.

4. Entreposer le ventilateur dans un endroit sec.

CARACTERISTIQUES TECHNIQUES :

	diamètre	puissance	tension électrique de l'alimentation
AD7305	40 cm	55W	230V~50Hz
Ad7302	23 cm	35W	230V~50Hz
AD7303	30 cm	45W	230V~50Hz
Ad7304	40 cm	55W	230V~50Hz

L'appareil de IIe classe d'isolation électrique ne demande pas de prise à la terre.
L'appareil est conforme aux exigences des directives:
Appareil électrique basse tension (LVD)
Compatibilité électromagnétique (EMC)
Produit marqué CE sur la plaquette signalétique.



Respect de l'environnement. Nous vous prions de bien vouloir trier les emballages en carton ainsi que les sachets plastiques (en polyéthylène). L'appareil usagé ne doit pas être jeté à la poubelle mais remis au point de collecte prévu à cet effet car il contient des éléments pouvant être nocifs pour l'environnement. L'appareil électrique doit être remis de manière à limiter au maximum une éventuelle utilisation ultérieure. Si l'appareil contient des piles, il faut les retirer et les remettre à un autre point de collecte.
Ne pas jeter l'appareil dans une poubelle de déchets ménagers !!!

ESPAÑOL

CONDICIONES GENERALES DE SEGURIDAD

INSTRUCCIONES IMPORTANTES DE SEGURIDAD PARA EL USUARIO

POR FAVOR LEA ATENTAMENTE Y GUÁRDELAS PARA CONSULTAR EN EL FUTURO

Si usa el aparato con fines comerciales, las condiciones de la garantía cambiarán.

1. Antes de usar el equipo, lee las instrucciones del manual de uso y sigue las indicaciones que figuran en él. El fabricante no es responsable de los daños causados por el uso indebido del equipo o su manejo inadecuado.
2. El equipo sirve única y exclusivamente para el uso doméstico. No lo uses para otros fines que los indicados.
3. El dispositivo debe estar conectado únicamente a la toma de 230 V ~ 50 Hz. Para aumentar la seguridad del uso, no se recomienda conectar varios equipos electrónicos a un mismo circuito.
4. Hay que actuar con especial precaución durante el uso del equipo, si los niños están a su alcance. No dejar que los niños jueguen con el equipo ni que los niños o personas no familiarizadas usen el equipo.
5. **ADVERTENCIA:** Este dispositivo puede ser utilizado por niños mayores de 8 años y personas con capacidades físicas, sensoriales o mentales limitadas, sin experiencia y conocimiento, si lo hacen bajo la supervisión de una persona responsable de su seguridad y que tenga información sobre el uso seguro del dispositivo y sea consciente de los peligros asociados con su uso. Los niños no deben jugar con el dispositivo. La limpieza y el mantenimiento no deben ser realizados por los niños, a menos que sean mayores de 8 años y lo hagan bajo supervisión.
6. Siempre, después de cada uso, saca la clavija de la toma de corriente sujetando la toma con la mano. **NO tires del cable de alimentación.**
7. No dejes el equipo encendido a la toma de corriente sin supervisión.
8. No sumerjas el cable, la clavija ni el equipo entero en el agua ni otro líquido. No lo expongas a los efectos de las condiciones atmosféricas (lluvia, sol, etc.) ni tampoco los uses en condiciones de alta humedad (cuartos de baño, casas de camping).
9. Controla periódicamente el estado del cable de alimentación. Si el cable de alimentación está dañado, debería ser reemplazado por un taller especializado para evitar el peligro.
10. No use el equipo con el cable de alimentación dañado o si el equipo se ha caído o dañado de cualquier otra forma o no funciona correctamente. No repares el equipo sin ayuda, porque hay riesgo de parálisis. El equipo dañado debe ser llevado a un taller de reparaciones adecuado para comprobar su funcionamiento o reparar los daños. Todas

las reparaciones se pueden realizar únicamente en los talleres de reparaciones autorizados. La reparación realizada incorrectamente puede causar un grave peligro para el usuario.

11. Coloca el equipo en una superficie fría, estable y plana, lejos de los equipos de cocina que se calientan, como cocina eléctrica, cocina de gas etc.
12. No uses el equipo cerca de los materiales inflamables.
13. El cable de alimentación no puede estar colgando del borde de la mesa o tocar las superficies calientes.
14. No deje sin supervisión el aparato encendido ni el cargador conectado a la red de alimentación.
15. Para asegurar más protección, se recomienda instalar en el circuito eléctrico un Diferencial (RCD) con la corriente diferencial no superior a 30 mA. En este caso hay que recurrir al especialista eléctrico.
16. Evite el contacto de la parte de motor con el agua y otros líquidos.

CONDICIONES ESPECÍFICAS DE SEGURIDAD

1. Utilice únicamente las piezas de montaje originales suministradas en el kit junto con el ventilador.
2. El dispositivo sólo se puede activar al completar el montaje. Poner a funcionar el aparato parcialmente montado no garantiza su funcionamiento seguro y correcto.

ATENCIÓN: NO ENCIENDA EL VENTILADOR SIN HABER INSTALADO EL PROTECTOR FRONTAL Y TRASERO.

3. Hay que poner el ventilador lejos de cortinas, visillos y otros objetos que pueden ser arrastrados adentro por el ventilador encendido.
4. No introduzca ningún objeto en el ventilador, puede dañar el cuerpo o el dispositivo. Puede causar lesiones del cuerpo o del dispositivo.

DESCRIPCIÓN DEL DISPOSITIVO (Figura 1 – modelos Ad7302, Ad7303, Ad7304, Figura 2 – AD7305)

- | | | |
|--|--------------------------|-----------------------|
| 1. Protector frontal | 2. Tuerca de hélice | 3. Hélice |
| 4. Tuerca del protector trasero | 5. Protector trasero | 6. Carcasa del motor |
| 7. Bloqueo del cabezal del motor | 8. Cable de alimentación | 9. Panel de control |
| 10. Carcasa de regulación de flujo de aire | 11. Tornillo de fijación | 12. Tubo interior |
| 13. Ajuste de altura | 14. Tubo exterior | 15. Protector de base |
| 16. Base en forma de cruz | | |

MONTAJE DEL VENTILADOR

1. Asegúrese de que el cable de alimentación está desconectado de la toma de corriente.
Para el modelo Ad7305:
 - Ponga la base del ventilador (15, 16) y conecte con el tubo exterior (14).
 - Conecte el tubo interior con la carcasa de regulación de ventilación (10) utilizando el tornillo de fijación (11).
2. Coloque el protector trasero (5) a la carcasa del motor (6) con ayuda de la tuerca (4).
3. Monte la hélice del ventilador (3) en el eje del rotor. Sujete hélices con la tuerca (2). Compruebe si la hélice gira sin resistencia.
4. Conecte la cubierta frontal (1) con la trasera (5) por medio de abrazaderas colocadas en la cubierta frontal.

USO DEL DISPOSITIVO

1. En el panel de control (9), pulse el botón "0", a continuación, conecte el cable de alimentación a la toma de corriente.
2. Encienda el ventilador con el botón "1" ó "2" (AD7302) ó "1", "2" ó "3" (AD7303, Ad7304, Ad7305). Después de unos segundos, las aspas del ventilador comenzarán a girar a una velocidad máxima de dicha velocidad.
3. Para encender el movimiento oscilante del cuerpo del ventilador (horizontal), pulse el botón de bloqueo del cabezal de motor (7). Si presiona el botón hacia arriba, se apaga el cuerpo horizontalmente.
4. Puede ajustar la inclinación vertical del ventilador inclinando el cuerpo del ventilador.

LIMPIEZA Y MANTENIMIENTO

ATENCIÓN: No permita que se humedezcan las partes del motor ni los botones del ventilador.

1. Antes de limpiar, desconecte el dispositivo de la toma de corriente.
2. Para limpiar de polvo las aspas de hélice del ventilador, hay que retirar el protector frontal. Retire la hélice del eje del motor, límpiela con un paño húmedo y luego séquela.
3. El cuerpo de la parte del motor se limpia suavemente con un paño húmedo sin detergente. Seque bien el cuerpo del motor.
4. Guarde el ventilador en un lugar seco.

FICHA TÉCNICA:

	diámetro	potencia	tensión de alimentación
AD7305	40 cm	55W	230V~50Hz
AD7302	23 cm	35W	230V~50Hz
AD7303	30 cm	45W	230V~50Hz
Ad7304	40 cm	55W	230V~50Hz

Este aparato está fabricado con aislamiento de la clase II y no requiere puesta a tierra. El aparato cumple requisitos de las directivas:
Equipo eléctrico de baja tensión (LVD)
Compatibilidad electromagnética (EMC)
Posee la marca CE en la placa nominal



Preocupación por el medio ambiente. Por favor, lleva las cajas de cartón a un sitio de reciclaje. Las bolsas de polietileno se deben tirar al cubo de la basura amarillo (para envases). El equipo gastado debe ser entregado en el punto de almacenamiento adecuado, porque las piezas que constituyen el equipo pueden suponer un peligro para el medio ambiente. Debes entregar el equipo Hay que devolver el equipo eléctrico con el fin de evitar su reutilización. Si en el equipo se encuentran pilas, hay que sacarlas y entregar por separado, en un punto de almacenamiento adecuado. No tires el equipo al contenedor para residuos urbanos!!

PORTUGUÊS

CONDIÇÕES GERAIS DE SEGURANÇA

AS INSTRUÇÕES IMPORTANTES RELATIVAS À SEGURANÇA DE UTILIZAÇÃO DEVEM SER LIDAS COM ATENÇÃO E GUARDADAS PARA A POSTERIOR UTILIZAÇÃO. Em caso da sua utilização para os fins comerciais, as condições de garantia são sujeitas às alterações.

1. Antes de começar a utilização do dispositivo deve-se ler o manual de serviço e as instruções nele incluídas. O fabricante não é responsável pelos danos causados pela utilização não conforme a sua aplicação ou pelo manejo inadequado do mesmo.
2. O dispositivo serve somente para uso doméstico. Não utilizar para outros fins, não conformes a sua aplicação.
3. O dispositivo deve-se ligar exclusivamente à tomada de 230 V ~ 50 Hz. Para aumentar a segurança de utilização, a um circuito de corrente não se devem ligar vários dispositivos elétricos ao mesmo tempo.
4. Devem-se tomar precauções especiais durante a utilização do dispositivo quando há crianças nas proximidades. Não se deve permitir brincar às crianças com o dispositivo. Não se deve permitir utilizar o dispositivo às crianças e pessoas não familiarizadas com o dispositivo.
5. ADVERTÊNCIA: O presente dispositivo pode ser utilizado pelas crianças com idade superior a 8 anos e pelas pessoas com capacidade física ou psíquica limitadas ou pelas pessoas que não foram instruídas com as regras de utilização, desde que tal utilização se realize sob vigilância de pessoa responsável pela segurança ou desde que estas pessoas tenham sido instruídas sobre as regras de utilização do aparelho e advertidas sobre o perigo relacionado com tal utilização. As crianças não devem brincar com o presente aparelho. A limpeza e conservação do aparelho não devem ser realizadas por crianças, a não ser que cumpram 8 anos de idade e desde que efetuadas sob vigilância de adultos.
6. Sempre depois de finalizar o uso, tirar o pino de tomada da tomada de alimentação agarrando com a mão a tomada de alimentação. NÃO tirar para si o cabo de alimentação.
7. Não deixar sem supervisão o dispositivo ligado à tomada.
8. Não submergir o cabo, pino de tomada nem todo o dispositivo em água ou outro líquido. Não expôr o dispositivo à ação das condições atmosféricas (chuva, sol, etc.) nem utilizar em condições de umidade aumentada (banheiros, casas de camping úmidas).
9. Verificar periodicamente o estado de cabo de alimentação. Se o cabo de alimentação está deteriorado, então deve ser substituído por uma oficina de reparos especializada

para evitar o perigo.

10. Não utilizar o dispositivo com o cabo de alimentação deteriorado ou se foi deixado cair ou foi deteriorado de qualquer outra maneira ou funciona de maneira incorreta. Não o dispositivo por conta própria porque existe perigo de choque eléctrico.

O dispositivo deteriorado deve-se levar ao ponto de serviço técnico adequado para levar a cabo a verificação ou reparação. Todo tipo de reparações podem ser levadas a cabo somente pelos pontos de serviço técnico autorizados. A reparação realizada de maneira incorreta pode ser causa de grave perigo para o usuário.

11. O dispositivo deve-se colocar numa superfície fria, estável, plana, longe de aparelhos de cozinha que se esquentam como: cozinha eléctrica, queimador a gas, etc.

12. Não utilizar o dispositivo perto de materiais inflamáveis.

13. O cabo de alimentação não pode pender da borda da mesa ou tocar superfícies quentes

14. É vedado deixar o moinho ou a sua fonte de alimentação ligados sem a supervisão.

15. Para garantir a proteção adicional, recomenda-se instalar no circuito eléctrico um disjuntor diferencial (RCD) destinado à corrente nominal inferior a 30 mA. Neste âmbito é recomendável perguntar um electricista.

16. Não molhar a caixa de motor.

CONDIÇÕES DE SEGURANÇA ESPECIAIS

1. Utilizar apenas as peças originais, fornecidos juntamente com o ventilador.
2. O aparelho pode ser ligado apenas após a sua montagem completa. O aparelho montado parcialmente não garante a sua utilização segura e o funcionamento adequado.

CUIDADO: NÃO LIGUE O VENTILADOR SEM MONTAR AS PROTEÇÕES FRONTAL E TRASEIRA.

3. O ventilador deve ser mantido afastado de cortinas e outros objetos que podem ser apanhados pelo mesmo.
4. Não pôr nenhuns objetos na proteção do ventilador. A tal ação pode causar lesão ou deterioração do aparelho.

DESCRIÇÃO DO DISPOSITIVO (IMAGEM 1 – modelos Ad7302, Ad7303, Ad7304, IMAGEM 2 – AD7305)

- | | | |
|---|------------------------|-----------------------|
| 1. Proteção frontal | 2. Porca da hélice | 3. Hélice |
| 4. Porca da proteção traseira | 5. Proteção traseira | 6. Corpo do motor |
| 7. Bloqueio da cabeça do motor | 8. Cabo de alimentação | 9. Painel de operação |
| 10. Suporte de regulação de corrente de ar. | 11. Perno de fixação. | 12. Tubo interior |
| 13. Regulação de altura | 14. Tubo exterior | 15. Proteção de base |
| 16. Base | | |

MONTAGEM DE VENTILADOR

1. Assegure-se de que o cabo de alimentação está desligado da tomada.
Para o modelo Ad7305:
 - Monte a base do ventilador (15, 16) e una ao tubo exterior (14).
 - Una o tubo interior com o suporte de regulação de corrente de ar (10) através do perno de fixação (11).
2. Monte a proteção traseira (5) no corpo do motor (6) através da porca (4).
3. Ponha a hélice do ventilador (3) no eixo do mecanismo. Fixe com a porca da hélice (2). Verifique se a hélice gira sem limitações.
4. Una a proteção frontal (1) à proteção traseira (5) através das dobradiças montadas na proteção frontal.

UTILIZAÇÃO DO APARELHO

1. No painel de operação (9) prima o botão "0", a seguir ponha o cabo de alimentação à tomada.
2. Ligue o ventilador ao premir o botão "1" ou "2" (AD7302) ou "1", "2" ou "3" (AD7303, Ad7304, Ad7305). Passados alguns segundos os pás do ventilador começarão a girar à velocidade máxima de um dado programa.
3. Para ligar a função dos movimentos oscilantes do corpo do ventilador (movimentos horizontais) prima o botão do bloqueio da cabeça do motor (7). Ao premir este botão uma vez mais faz com que os movimentos oscilantes sejam desligados.
4. Pode regular a inclinação vertical do ventilador inclinando o corpo do mesmo.

LIMPEZA E MANUTENÇÃO

CUIDADO: Evitar o humedecimento do motor e dos botões do ventilador.

1. Antes de iniciar a limpeza, retirar a ficha da tomada.
2. Para limpar as pás da hélice deve-se retirar a proteção frontal. Retirar a hélice do ventilador do eixo, limpar com um tecido húmido e a seguir limpar com um tecido seco.
3. O corpo do motor deve ser limpo com um tecido húmido, sem detergentes. Secar com um tecido seco.
4. O ventilador deve ser mantido num lugar seco.

DADOS TÉCNICOS

	diâmetro	potência	alimentação	
AD7305	40 cm	55W	230V~50Hz	Dispositivo fabricado com classe de isolamento II e não precisa de ligação à terra. Dispositivo está conforme com os requisitos das diretivas:
AD7302	23 cm	35W	230V~50Hz	Dispositivo elétrico de baixa voltagem (LVD)
AD7303	30 cm	45W	230V~50Hz	Compatibilidade eletromagnética (EMC)
AD7304	40 cm	55W	230V~50Hz	Produto com símbolo CE na placa de características



Proteção do meio ambiente. Rogamos, os embalagens de cartão destinem-se para papéis velhos. Os sacos de polietileno (PE) devem-se colocar em contenedores para material plástico. O dispositivo usado deve-se levar a um ponto de armazenamento adequado porque os componentes perigosos que ficam dentro do dispositivo podem ser perigosos para o meio ambiente. O dispositivo elétrico deve-se entregar de modo que se reduza a sua nova utilização e uso. Se no dispositivo há pilhas, devem-se tirar e levar a um ponto de armazenamento em separado.

Não colocar o dispositivo em contenedores para resíduos municipais!!

LIETUVIŲ

BENDROSIOS SAUGOS SĄLYGOS. SVARBIAS SAUGAUS NAUDOJIMO INSTRUKCIJAS BŪTINA ATIDŽIAI PERSKAITYTI IR IŠSAUGOTI ATEIČIAI

1. Prieš pradėdant naudoti prietaisą būtina perskaityti naudojimo instrukciją ir vadovautis joje pateikiamais nurodymais. Gamintojas neatsako už žalą, padarytą naudojant prietaisą ne pagal jo paskirti ar netinkamai jį naudojant.
2. Prietaisas skirtas naudoti tik namų ūkyje. Nenaudoti kitiems tikslams, neatitinkantiems jo paskirties.
3. Prietaisą galima jungti tik į 230 V ~ 50 Hz. Naudojimo saugai padidinti į vieną srovės grandinę vienu metu neįjungti kelių elektros prietaisų.
4. Būtina imtis ypatingo atsargumo naudojantis prietaisu, kai šalia yra vaikų. Neleisti vaikams žaisti su prietaisu. Neleisti vaikams ar prietaiso neišmanantiems asmenims juo naudotis.
5. SPĖJIMAS: Šis prietaisas gali būti naudojamas vyresnių nei 8 metų amžiaus vaikų ir ribotų fizinių, jutiminių ar psichinių gebėjimų ar asmenų, neturinčių patirties ar nemokančių naudotis, jeigu juos prižiūri už jų saugą atsakingas asmuo ar jiems buvo paaiškinta, kaip saugiai naudoti prietaisą ir jie suvokia su jo naudojimu susijusius pavojus. Neleisti vaikams žaisti su prietaisu. Neleisti prietaisą valyti ir prižiūrėti vaikams, nebent jie yra vyresni nei 8 metų amžiaus ir juos prižiūri.
6. Visada, baigus naudotis, ištraukti kištuką iš maitinimo lizdo prilaikant lizdą ranka. **NETRAUKTI** už maitinimo laido.
7. Nepalikti į lizdą įjungto prietaiso be priežiūros.
8. Nenardinti laido, kištuko ar viso prietaiso į vandenį ar kitokį skystį. Nepalikti prietaiso, kad jį veiktų aplinkos veiksniai (lietus, saulė ir pan.), taip pat nenaudoti padidėjusios drėgmės sąlygomis (vonios kambariuose, drėgnuose kempingo nameliuose).
9. Periodiškai patikrinti maitinimo laido būklę. Pažeistas laidas turėtų būti pakeistas specializuotos taisyklos, kad būtų išvengta galimo pavojaus.
10. Nenaudoti prietaiso, jeigu pažeistas maitinimo laidas ar prietaisas buvo numestas, kitaip sugadintas arba netinkamai veikia. Netaisyti prietaiso savarankiškai, nes gresia smūgis. Sugadintą prietaisą atiduoti atitinkamam servisui, kad patikrintų ar pataisytų. Bet kokius taisymus gali atlikti tik įgaliotieji servais. Netinkamai atliktas taisymas gali kelti rimtą pavojų naudotojui.
11. Prietaisą statyti ant vėsaus, stabilaus, lygaus paviršiaus, toliau nuo kaistančių virtuvės prietaisų: elektrinės viryklės, dujų degiklių ir pan.
12. Nenaudoti prietaiso šalia degių medžiagų.
13. Maitinimo laidas negali kabėti už stalo briaunos ar liestis su karštais paviršiais.
14. Negalima drėkinti variklio dalies.

15. Papildomai apsaugai uztikrinti rekomenduojama elektros tinkle įrengti srovės diferencinį prietaisą (RCD), kurio vardinė diferencinė srovė neviršija 30 mA. Šiuo atveju būtina kreiptis į kvalifikuotą elektriką.

IŠSAMIOSIOS SAUGOS SĄLYGOS

1. Naudoti tik originalias dalis, komplektuojamas kartu su ventiliatoriumi.
2. Prietaisą galima jungti tik visiškai jį sumontavus. Iš dalies sumontuotas ir įjungtas prietaisas neužtikrina saugaus naudojimo ir tinkamo veikimo.

DĖMESIO: NEJUNGTI VENTILIATORIAUS, JEIGU NEUŽDĖTI PRIEKINIS IR GALINIS GAUBTAI.

3. Ventiliatorių statyti atokiau nuo uždangų, užuolaidų ir kitų daiktų, kuriuos veikiantis ventiliatorius gali įtraukti.
4. Į ventiliatoriaus gaubtą nekišti jokių daiktų. Tai gresia kūno sužalojimais arba prietaiso sugadinimu.

PRIETAISO APRĄŠYMAS (1 PIEŠ. – modeliai Ad7302, Ad7303, Ad7304, 2 PIEŠ. – AD7305)

- | | | |
|---------------------------------|------------------------|----------------------|
| 1. Priekinis gaubtas | 2. Propelerio veržlė | 3. Propeleris |
| 4. Galinio gaubto veržlė | 5. Galinis gaubtas | 6. Variklio korpusas |
| 7. Variklio galvutės blokuotė | 8. Maitinimo laidas | 9. Valdymo skydas |
| 10. Pūtimo reguliavimo korpusas | 11. Tvirtinimo varžtas | 12. Vidinė žarna |
| 13. Aukščio reguliavimas | 14. Išorinė žarna | 15. Pagrindo gaubtas |
| 16. Kryžminis pagrindas | | |

VENTILIATORIAUS MONTAVIMAS

1. Įsitikinti, kad maitinimo laidas išjungtas iš tinklo lizdo.
Modelio Ad7305 atveju:
 - Sudėti ventiliatoriaus pagrindą (15, 16) ir sujungti su išorine žarna (14).
 - Vidinę žarną sujungti su pūtimo reguliavimo korpusu (10) tvirtinimo varžtu (11).
2. Galinį gaubtą (5) pritvirtinti prie variklio korpuso (6) veržlę (4).
3. Ventiliatoriaus propelerį (3) užmauti ant rotoriaus ašies. Pritvirtinti propelerio veržlę (2). Patikrinti, ar propeleris sukasi be trukdžių.
4. Priekinį gaubtą (1) sujungti su galiniu gaubtu (5) vyrių spaustukais, esančiais ant priekinio gaubto kontūro.

PRIETAISO NAUDOJIMAS

1. Valdymo skyde (9) spausti mygtuką „0“, paskiau maitinimo laidą įjungti į tinklo lizdą.
2. Ventiliatorių įjungti mygtuku „1“ arba „2“ (AD7302) ar „1“, „2“ arba „3“ (AD7303, Ad7304, Ad7305). Po kelių sekundžių ventiliatoriaus mentės pradės sukis didžiausiu nustatytos eigos greičiu.
3. Kad ventiliatoriaus korpusas judėtų horizontaliai, spausti variklio galvutės blokuotės mygtuką (7). Ištraukus mygtuką į viršų, išjungiamas horizontalus korpuso sukimas.
4. Palenkiant ventiliatoriaus korpusą galima reguliuoti ventiliatoriaus vertikalųjį pasvirimą.

VALYMAS IR PRIEŽIŪRA

DĖMESIO: Saugoti, kad nesudrėktų variklio dalys ir ventiliatoriaus mygtukai.

1. Prieš pradėdamas valyti prietaisą, ištraukti kištuką iš tinklo lizdo.
2. Dulksms nuo ventiliatoriaus propelerio menčių nuvalyti nuimti priekinį gaubtą. Ventiliatoriaus propelerį numauti nuo variklio ašies, nuvalyti drėgnu skudurėliu ir nusausinti.
3. Nešvarų variklio korpusą nuvalyti truputį sudrėkintu skudurėliu be valiklių. Nusausinti.
4. Ventiliatorių laikyti sausoje vietoje.

TECHNINIAI DUOMENYS

	skersmuo	galia	maitinimo įtampa
AD7305	40 cm	55 W	230 V ~50 Hz
AD7302	23 cm	35 W	230 V ~50 Hz
AD7303	30 cm	45 W	230 V ~50 Hz
Ad7304	40 cm	55 W	230 V ~50 Hz


Prietaisas yra II izoliacijos klasės ir nereikia jo žeminti.

Prietaisas atitinka šių direktyvų reikalavimus:

Elektrinis žemos įtampos prietaisas (LVD)

Elektromagnetinis suderinamumas (EMC)

Prietaisas turi CE ženklą vardinėje lentelėje.

 Rūpinantis aplinka. Kartono pakuotes atiduoti į makulatūrą. Polietileno (PE) maišelius mesti į plastikui skirtą konteinerį. Susidėvėjusį prietaisą atiduoti į atitinkamą atliekų surinkimo vietą, nes prietaise esančios pavojingos medžiagos gali kelti grėsmę aplinkai. Elektrinį prietaisą atiduoti tokį, kad nebūtų galima jo pakartotinai naudoti ir panaudoti. Jeigu prietaise yra baterijos, būtina jas išimti ir atskirai atiduoti į atliekų surinkimo vietą. Nemesti prietaiso į buitinių atliekų konteinerį!

LATVIEŠU

VISPĀRĪGI DROŠĪBAS NOTEIKUMI. SVARĪGI DROŠAS IZMANTOŠANAS NORĀDĪJUMI. LŪDZU, UZMANĪGI IZLASIET UN SAGLABĀJIET

1. Pirms ierīces lietošanas, uzmanīgi izlasīt lietošanas instrukciju un rīkoties saskaņā ar tās norādījumiem. Ražotājs nenes atbildību par bojājumiem, kas radušies ierīces nepareizas vai citādi neatbilstošas lietošanas rezultātā.
2. Ierīce paredzēta lietošanai tikai mājās apstākļos. Neizmantojot ierīci mērķiem, kas

neatbilst instrukcijā norādītajiem.

3. Ierīci pieslēgt tikai 230 V ~ 50 Hz tīkla spriegumam. Ar mērķi palielināt lietošanas drošību, nepieslēgt elektropadeves tīklam vienlaicīgi vairākas elektriskās ierīces.
4. Ievērot īpašu piesardzību ierīces lietošanas laikā, ja tuvumā atrodas mazi bērni. Neļaut bērniem rotaļāties ar ierīci. Neatļaut ierīci lietot bērniem vai ar tās lietošanu neiepazīstinātām personām.
5. **BRĪDINĀJUMS:** Šo ierīci nedrīkst izmantot bērni, kuri nav sasnieguši 8 gadu vecumu, personas ar ierobežotām fiziskām vai garīgām spējām vai personas, kurām nav pieredzes vai zināšanas darbā ar ierīci, ja vien ierīces izmantošana nenotiek atbildīgās personas uzraudzībā vai sekojot atbildīgās personas norādījumiem par drošu aprīkojuma ekspluatāciju, apzinoties draudus saistībā ar ierīces izmantošanu. Bērniem nevajadzētu rotaļāties ar ierīci. Ierīces tīrīšanu un uzglabāšanu nedrīkst veikt bērni, kuri nav sasnieguši vismaz 8 gadu vecumu. Šīs darbības jāveic pieaugušo personu uzraudzībā.
6. Vienmēr atvienojiet strāvas vadu no elektropadeves tīkla pēc ierīces lietošanas beigām, kontaktlīdzdu pieturot ar roku. **NERAUJĪET** aiz strāvas vada.
7. Neatstājiet ierīci pievienotu elektropadeves tīklam bez uzraudzības.
8. Neiegremdējiet strāvas vadu, kontaktdakšu kā arī pašu ierīci ūdenī vai arī jebkāda cita veida šķidrumā. Nepakļaujiet ierīci laika apstākļu iedarbībai (lietus, saule, utml.), kā arī nelietojiet ierīci pārmērīga mitruma apstākļos (vannasistabas, mitri kempinga namiņi).
9. Periodiski pārbaudiet strāvas vada stāvokli. Ja strāvas vads ir bojāts, tas ir jānomaina pret jaunu kvalificētā remontdarbu darbnīcā, lai izvairītos no nevēlamām sekām.
10. Papildu aizsardzībai, vannas istabas elektrības piegādes ķēdē ieteicams uzstādīt paliekošās strāvas iekārtu (RCD) ar nominālo strāvu, kas nepārsniedz 30 mA. Šajā sakarā, lūdzu, sazinieties ar kvalificētu elektriķi.
11. Nedrīkst samērcēt ierīces motoru.

DETALIZĒTI DROŠĪBAS NOTEIKUMI

1. Izmantojiet tikai oriģinālās, ventilatora komplektā pieejamās rezerves daļas.
2. Ierīci drīkst ieslēgt tikai pēc pilnīgas tās salikšanas. Daļēji salikta un ieslēgta ierīce negarantē drošu tās lietošanu un pareizu darbību.

UZMANĪBU: NEIESLĒDZIET VENTILATORU BEZ PRIEKŠĒJĀS UN AIZMUGURĒJĀS AIZSARGRESTES.

3. Ventilatoru novietojiet atstaus no aizkariem, plānajiem aizkariem un citiem priekšmetiem, kurus ieslēgts ventilators varētu ieraut savā slēgmehānismā.
4. Neievietojiet nekāda veida priekšmetus ventilatora aizsargrestē. Tas var izraisīt bojājumus ķermenim vai ierīcei.

IERĪCES APRAKSTS (1. ZĪM. – modeļi Ad7302, Ad7303, Ad7304, 2. ZĪM. – AD7305)

- | | | |
|---|-----------------------------|-----------------------|
| 1. Priekšējā aizsargreste | 2. Lāpstiņas slēgmehānisms | 3. Lāpstiņa |
| 4. Aizmugurējās aizsargrestes slēgmehānisms | 5. Aizmugurējā aizsargreste | 6. dzinēja korpus |
| 7. Dzinēja galviņas bloķāde | 8. Barošanas vads | 9. Vadības panelis |
| 10. Griešanās virziens uzstādīšanas korpus | 11. Slēgmehānisms | 12. Iekšējais stienis |
| 13. Augstuma regulēšana | 14. Ārējais stienis | 15. Pamatnes korpus |
| 16. Pamatne | | |

VENTILATORA UZSTĀDĪŠANA

1. Pārliicinieties, vai strāvas vads ir atvienots no elektrības padeves tīkla.
Modeļa Ad7305 uzstādīšana:
 - Uzstādiet ventilatora pamatni (15, 16) unsavienojiet ar ārējo stieni (14).
 - Savienojiet iekšējo stieni ar griešanās virzienu, (10), izmantojot pievilkšanas skrūvi (11).
2. Piestipriniet aizmugurējo aizsargresti (5) pie dzinēja (6), nofiksējot ar uznavu (4).
3. Uzstādiet ventilatora lāpstiņu (3) uz dzinēja izejošās ass starplikas. Pievelciet lāpstiņas fiksējošo uznavu (2). Pārbaudiet, vai lāpstiņas griešanos nekas nebloķē.
4. Savienojiet priekšējo aizsargresti (1) ar aizmugurējo (5), ievietojot priekšējo aizsargresti stīpas gropē.

IERĪCES LIETOŠANA

1. Uz vadības paneļa (9) nospiediet taustiņu "0", pēc tam pievienojiet strāvas vadu elektrības padeves tīklam.
2. Ieslēdziet ventilatoru, nospiežot taustiņu "1" vai "2" (AD7302) vai "1", "2" vai "3" (AD7303, Ad7304, Ad7305). Pēc dažām sekundēm ierīces lāpstas sāks griezties ar maksimālu dotā ātruma apgriezienu jaudu.
3. Lai ieslēgtu ventilatora korpusa svārstību kustību (horizontāli), nospiediet dzinēja galviņas bloķēšanas slēdzi (7). Slēdža pavikšana uz augšu izslēgs korpusa pagriešanu horizontāli.
4. Variet noregulēt ventilatoru vertikāli, pagriežot ventilatora korpusu.

TĪRĪŠANA UN UZGLABĀŠANA

UZMANĪBU: Ventilatora daļas un slēdži nedrīkst samirt.

1. Pirms tīrīšanas, atvienojiet kontaktdakšu no kontakltīgšanas.
2. Lai attīrītu ventilatora lāpstas no putekļiem, noņemiet priekšējo aizsargrēsti. Noņemiet lāpstiņu no izejošās dzinēja ass, notīriet lāpstas ar mitru lupatīņu un nosusiniet ar sausu.
3. Notīro ierīces korpusa dzinēja daļu tīriet vienīgi ar mitru drāniņu, nelietojot nekādus tīrīšanas līdzekļus. Nosusiniet sausu.
4. Ventilatoru uzglabāt sausā vietā.

TEHNISKIE PARAMETRI:

	diametrs	jauda	strāvas spriegums	
AD7305	40 cm	55W	230V~50Hz	ierīce ir izstrādāta II izolācijas klasē un atbilst nepieciešamajām direktīvām:
AD7302	23 cm	35W	230V~50Hz	zema sprieguma direktīva (LVD),
AD7303	30 cm	45W	230V~50Hz	elektromagnētiskā saderība (EMC),
Ad7304	40 cm	55W	230V~50Hz	izstrādājums ir atzīmēts ar CE marķējumu.



Apkārtējās vides aizsardzība. Kartona iepakojumu, lūdzu, nododiet atsevišķi pārstrādei. Polietilēna maisiņus (PE) izmest plastmasas izstrādājumiem paredzētajos konteineros. Lietotās elektropreces nododiet attiecīgajos pieņemšanas punktos. Ierīcē satur bīstamas sastāvdaļas, kas var izraisīt draudus apkārtējai videi. Elektroierīce jānodod tā, lai ierobežotu tās atkārtoto izmantošanu. Ja ierīcē atrodas baterijas, izņemiet tās un nododiet pieņemšanas punktā atsevišķi. Produktu neizmest sadzīves atkritumu konteinerā!

EESTI

ÜLDISED OHUTUSJUHISED. LUGEGE SEADME KASUTUSOHUTUST PUUDUTAVAD JUHISED TÄHELEPANELIKULT LÄBI JA HOIDKE ALLES

Kui seadet kasutatakse ärilisel eesmärgil, muutuvad garantiitingimused.

1. Enne seadme kasutamist loe kasutusjuhend hoolikalt läbi ja järgi kõiki seal leiduvaid juhiseid. Tootja ei vastuta nende kahjustuste eest, mis tekivad seadme mitteotstarbekohase kasutamise ja ebaõige käsitsemise tagajärjel.
2. Seade on ettenähtud ainult koduseks kasutamiseks. Ära kasuta seadet mitteotstarbekohastel eesmärkidel.
3. Seade tuleb lülitada ainult 230 V ~ 50 Hz toitepessa. Selleks, et seadme kasutusohutus oleks suurem, ära lülita üheaegselt ühte vooluringi mitut elektriseadet.
4. Seadme kasutamise ajal ole eriti ettevaatlik ja tähelepanelik siis, kui läheduses viibivad lapsed. Ära luba lastel mängida seadmega, samuti ära luba lastel ega isikutel, kes ei tunne seda seadet, et nad kasutaksid seda.
5. ETTEVAATUST: 8-aastased ja vanemad lapsed, füüsilise-, sensoorse- või vaimse puudega inimesed, samuti inimesed, kelle pole piisavalt koemusi ega teadmisi seadme kasutamiseks, võivad seadet kasutada vaid nende ohutuse eest vastutava isiku järelevalve all või juhul, kui neile on antud piisavad juhtnöörid seadme ohutuks kasutamiseks ja nad on teadlikud ohtudest, mis võivad seadme kasutamisega kaasneda. Ärge lubage lastel seadmega mängida. Ärge lubage lastel seadet puhastada ega hooldada, välja arvatud juhul, kui laps on 8-aastane või vanem ja tegutseb järelevalve all.
6. Pärast seadme kasutamist võta alati pistik pistikupesast välja, hoides sealjuures pistikupesast kinni. ÄRA tõmba kunagi toitejuhtmetest.
7. Ära jäta pistikepessa sisselülitatud seadet ilma järelevalveta.
8. Ära pane kaablit, pistikut ega seadet vette või mingisse muuse vedelikku. Kaitse seadet ilmastikutingimuste (vihm, päike, jne) eest ning ära kasuta kõrgendatud niiskuse tingimustes (vannitoad, niisked kampingumajad).
9. Kontrolli aeg-ajalt toitejuhtme seisundit. Juhul kui toitejuhe on vigastatud, siis peab ta

väljavahetama selleks volitatud remonditöökojas, et vältida hädaohtlikku olukorda.

10. Ära kasuta vigastatud toitejuhtmega seadet, või kui seade kukkus maha või on mingil muul viisil vigastatud või töötab ebaõigelt. Ära paranda seadet ise, sest sa võid saada elektrilöögi. Vigastatud seade anna selleks volitatud remonditöökohta, et ta seal ära parandataks. Kõiki parandustöid võivad teostada ainult selleks volitatud remonditöökojad.

Valesti teostatud seadme parandus võib tekitada tõsise oholukorra seadme kasutajale.

11. Pärast kasutamist aseta seade jahedale, kindlale ja siledale pinnale ja vaata, et lähedal poleks soojusallikaid nagu: elektripliit, gaasipliit, jms.

12. Ära kasuta seadet kergesisüttivate materjalide läheduses.

13. Toitejuhe ei või rippuda üle laua ääre või puutuda vastu kuuma pealispinda.

14. Ärge jätke sisselülitatud seadet ega laadijat pistikupesasse järelvalveta.

15. Ohutuse tagamiseks on lisameetmena soovitatav paigaldada elektrijuhtmestikule, kust vannituba toite saab, vahelduvvoolukaitse (RDC), mille nominaalne voolutugevus ei ületa 30 mA. Selles küsimuses pöörduge kvalifitseeritud elektriku poole.

ERIOHUTUSNÕUDED

1. Kasutage vaid originaalvaruosi, mis on tarnitud koos ventilaatoriga.

2. Enne sisselülitamist pange seade täielikult kokku. Vaid osaliselt kokkupandud seade ei ole turvaline ega toimi nõuetekohaselt.

TÄHELEPANU: ÄRGE KÄIVITAGE VENTILAATORIT, KUI SELLE ESIMENE JA TAGUMINE KATE EI OLE PAIGALDATUD.

3. Jälgige, et töötava ventilaatori läheduses ei oleks kardinaid, eesriideid ega muid esemeid, mis võiksid jääda ventilaatori vahele.

4. Ärge topfige ventilaatori korpusesse mingeid esemeid. See võib põhjustada kehavigastusi või kahjustada seadet.

SEADME KIRJELDUS (JONONIS 1 – mudelid Ad7302, Ad7303, Ad7304, JONONIS 2 – AD7305)

- | | | |
|--------------------------|-------------------|-------------------|
| 1. Terade kate | 2. Tiiviku mutter | 3. Tiivik |
| 4. Tagumise katte mutter | 5. Tagumine kate | 6. Mootori korpus |
| 7. Mootori pea lukk | 8. Toitejuhe | 9. Juhtpaneel |
| 10. Õhujoa regulaator | 11. Kinnituskruvi | 12. Sisemine toru |
| 13. Kõrguse regulaator | 14. Välimine toru | 15. Aluse kate |
| 16. Ristalus | | |

VENTILAATORI KOKKUPANEK

1. Veenduge, et toitejuhe oleks vooluvõrgust lahti ühendatud.

Mudel Ad7305:

- Ühendage ventilaatori alus (15, 16) välimise toruga (14).
 - Ühendage sisemine toru kinnituskruvi (11) abil õhujoa regulaatoriga (10).
2. Kinnitage tagumine kate (5) mutri (4) abil mootori korpuse (6) külge.
3. Asetage ventilaatori tiivik (3) rootori teljele. Fikseerige tiiviku muttriga (2). Kontrollige, kas tiivik pöörleb takistusteta.
4. Ühendage esimene (1) ja tagumine (5) kate esimese katte võrul paiknevate konksude abil.

SEADME KASUTAMINE

1. Vajutage kontrollpaneelil (9) nuppu "0", seejärel ühendage toitejuhe pistikupesasse.
2. Ventilaatori käivitamiseks vajutage nuppu "1" või "2" (AD7302) või "1", "2" või "3" (AD7303, Ad7304, Ad7305). Mõne sekundi jooksul hakkavad ventilaatori tiiviku labad pöörlema valitud käigu jaoks maksimaalsel kiirusel.
3. Ventilaatori korpuse liikumise (horisontaals) käivitamiseks vajutage alla mootori pea luku nupp (7). Korpuse horisontaalse pöörlemise peatamiseks tõmmake nupp üles.
4. Ventilaatori vertikaalse kaldenurga reguleerimiseks kallutage ventilaatori korpust.

PUHASTAMINE JA HOOLDAMINE

TÄHELEPANU: Ventilaatori mootori osad ega nupud ei tohi märjaks saada.

1. Enne seadme puhastamist tõmmake toitejuhtme pistik pistikupesast välja.
2. Tolmu eemaldamiseks tiiviku labadelt eemaldage esimene kate. Eemaldage ventilaatori tiivik rootori teljelt, puhastage see niiske lapiga ning pühkige kuivaks.
3. Kui mootoriosa korpus on määrdunud, puhastage see niiske lapiga, ilma puhastusaineteta. Pühkige kuivaks.
4. Hoidke ventilaatorit kuivas kohas.

TEHNILISED ANDMED

	läbimõõt	võimsus:	toitepinge	
AD7305	40 cm	55 W	230 V ~ 50 Hz	Seade on valmistatud II ohutusklassis ja ei vaja maandamist.
AD7302	23 cm	35 W	230 V ~ 50 Hz	Seade on vastavuses direktiivide nõudmistega:
AD7303	30 cm	45 W	230 V ~ 50 Hz	Madalpinge elektriseade (LVD)
AD7304	40 cm	55 W	230 V ~ 50 Hz	Elektromagneetiline ühilduvus (EMC)
				Toode on märgistatud andmeplaadil CE märgiga



Hoolitse keskkonnakaitse eest..

Kartongist pakendid vii maklatuuri. Kilekotid (PE) viska kasutatud plastiku jaoks ettenähtud mahutitesse. Kasutatud seadmed vii selleks ettenähtud kogumispunktidesse, sest seadmes leiduvad ohtlikud elemendid võivad olla kahjulikud keskkonnale. Elektriseadmed tuleb anda nii ära, et seadet ei saaks enam uuesti kasutada. Kui seadmes on patareid, tuleb need välja võtta ja anda eraldi kogumispunkti. Seadet ei tohi visata olmejäätmete konteineritesse!!

ROMÂNĂ

CONDIȚII GENERALE DE SIGURANȚĂ. INSTRUCȚIUNI IMPORTANTE CU PRIVIRE LA SIGURANȚA DE UTILIZARE CITIȚI CU ATENȚIE ȘI PĂSTRAȚI-LE PENTRU VIITOR

1. Înainte de a începe utilizarea dispozitivului citiți manualul de instrucțiuni și urmați instrucțiunile conținute de acesta. Producătorul nu este responsabil pentru daunele cauzate de utilizarea dispozitivului care nu este în conformitate cu destinația sau deservirea incorectă a acestuia.
2. Dispozitivul este destinat numai pentru uz casnic. Nu folosiți acest dispozitiv în alte scopuri decât cele pentru care este destinat.
3. Trebuie să fiți foarte precauți în cazul folosirii dispozitivului în cazul în care în apropierea acestuia se află copii. Nu lăsați copii să se joace cu dispozitivul, nu permiteți copiilor și nici persoanelor care nu cunosc funcționarea dispozitivului să îl folosească.
4. AVERTIZARE: Acest echipament poate fi folosit de către copii care au depășit vârsta de 8 ani sau de către persoane care nu au experiență sau nu cunosc echipamentul, numai atunci când acesta este folosit sub supravegherea persoanelor care sunt responsabile de siguranța acestora sau au primit indicații cu privire la folosirea în siguranță a dispozitivului și sunt conștiente de pericolul care poate apare în urma folosirii acestui dispozitiv. Copii nu ar trebui să se joace cu echipamentul. Curățarea și conservarea dispozitivului nu trebuie realizată de copii, în afara cazului în care aceștia au depășit vârsta de 8 ani și aceste activități sunt realizate sub supravegherea unei persoane adulte.
5. Întotdeauna după ce dispozitivul nu va mai fi folosit, scoateți fișa din priza de alimentare ținând priza cu mâna. NU trageți de cablul de alimentare.
6. Nu lăsați dispozitivul în priză fără supraveghere.
7. Nu scufundați cablul, fișa sau întregul dispozitiv în apă sau orice alt fel de substanțe lichide. Nu expuneți dispozitivul la acțiunea factorilor atmosferici (ploaie, soare, etc.) și nici nu îl folosiți în condiții de umiditate ridicată (băi, cabane umede).
8. Periodic verificați starea conductorului de alimentare. Dacă conductorul este deteriorat atunci acesta trebuie înlocuit de către un atelier de reparații specializat cu scopul de a evita pericolul.
9. Nu folosiți dispozitivul care are deteriorat conductorul de alimentare sau care a fost scăpat din mână sau deteriorat în orice alt fel sau nu funcționează corect. Nu reparați dispozitivul personal, deoarece acest lucru poate conduce la electrocutare. Dispozitivul care este stricat trebuie trimis la un punct de service corespunzător cu scopul ca acesta să fie verificat sau reparat. Toate reparațiile pot fi realizate numai de punctele de service autorizate. Reparația care nu este realizată corect poate reprezenta pericol pentru beneficiar.
10. Dispozitivul trebuie pus pe o suprafață rece, stabilă, egală, la distanță de dispozitivele din bucătărie care se încălzesc: aragaz electric, aragaz pe gaz, etc..
11. Nu folosiți dispozitivul în apropierea materialelor ușor inflamabile.
12. Cablul de alimentare nu poate să atârne în afara muchiei mesei și nici nu poate atinge suprafețe fierbinți.

CONDIȚII SPECIFICE DE SIGURANȚĂ

1. Se recomandă folosirea numai a pieselor de montaj originale care sunt livrate împreună cu ventilatorul.

2. Dispozitivul poate fi montat numai după ce a cesta a fost montat până la capăt. Punerea în funcțiune a dispozitivului care nu este montat definitiv nu asigură siguranța și funcționarea corectă a acestuia.

OBSERVAȚIE: NU PORNIIȚI VENTILATORUL DACĂ NU AȚI MONTAT ELEMENTELE PROTECTOARE DIN FAȚĂ ȘI DIN SPATE.

3. Ventilatorul trebuie amplasat departe de draperii, perdele și alte obiecte care pot fi trase de acesta în timpul funcționării.

4. Nu introduceți nici un fel de obiecte în elementul protector al ventilatorului. Acest lucru poate conduce la vătămare corporală sau defectarea dispozitivului.

DESCRIEREA DISPOZITIVULUI (FIG 1 – modelele Ad7302, Ad7303, Ad7304, FIG 2 – AD7305)

- | | | |
|--|--|---|
| 1. Elementul protector frontal | 2. Piulița elicei | 3. Elice |
| 4. Piulița elementul protector din spate | 5. Elementul protector spate | 6. Corpul motorului |
| 7. Blocada capului motorului | 8. Cablul de alimentare cu curent electric | 9. Panoul de comandă |
| 10. Carcasa elementului de reglare a suflului de aer | 11. Șurubul de fixare | 12. Țeava internă |
| 13. Reglarea înălțimii | 14. Țeava externă | 15. Elementul protector al plăcii de bază |
| 16. Placă de bază sub formă de cruce | | |

MONTAJUL VENTILATORULUI

1. Asigurați-vă că, cablul de alimentare este scos din priza de alimentare cu curent electric.

Pentru modelul Ad7305:

– Montați placa de bază a ventilatorului (15, 16) și legați-o de țeava externă (14).

– Uniți țeava internă cu carcasa sistemului de reglare a suflului de aer (10) cu ajutorul șurubului de fixare (11).

2. Fixați elementul protector din spate (5) de corpul motorului (6) cu ajutorul piuliței (4).

3. Fixați elicea ventilatorului (3) pe axul rotorului. Fixați cu ajutorul piuliței elicea (2). Verificați dacă elicea se rotește fără probleme.

4. Uniți elementul protector frontal (1) cu cel din spate (5) cu ajutorul dispozitivelor de blocare care sunt amplasate pe muchia elementului protector frontal.

FOLOSIREA DISPOZITIVULUI

1. Pe panoul de comandă (9) apăsați tasta marcată „0”, și apoi introduceți ștecherul în priză.

2. Porniți ventilatorul prin apăsarea tastei „1” sau „2” (AD7302) sau „1”, „2” sau „3” (AD7303, Ad7304, Ad7305). După câteva secunde elicea ventilatorului se va roti cu viteza maximală pentru setările realizate.

3. Pentru a opri mișcările oscilatorii ale carcasei ventilatorului (pe orizontală) apăsați pe butonul de blocare a capului motorului (7).

Tragerea butonului în sus va opri rotirea corpului pe orizontală.

4. Puteți regla înclinarea verticală a ventilatorului prin înclinarea corpului ventilatorului.

CURĂȚARE ȘI ÎNTREȚINERE

OBSERVAȚIE: Nu permiteți ca motorul sau tastele să fie udate cu apă.

1. Înainte de a începe curățarea dispozitivului scoateți ștecherul din priză.

2. Pentru a curăța elicea de praf trebuie să dați la o parte elementul protector frontal. Dați la o parte elicea de pe axul motorului, ștergeți-o cu o cârpă umedă și apoi uscați-o.

3. Corpul motorului trebuie șters doar cu o cârpă ușor umedă fără a folosi detergenți. Uscați-l.

4. Fixați la loc elicea ventilatorului pe axul motorului, puneți la loc elementul protector frontal și închideți-l cu ajutorul dispozitivelor de blocare.

5. Ventilatorul trebuie depozitat în locuri uscate.

DATE TEHNICE:

	diametru	putere	tensiunea de alimentare
AD7305	40 cm	55 W	230 V ~ 50 Hz
AD7302	23 cm	35 W	230 V ~ 50 Hz
AD7303	30 cm	45 W	230 V ~ 50 Hz
AD7304	40 cm	55 W	230 V ~ 50 Hz

Acest dispozitiv face parte din grupa de dispozitive cu clasa II în ceea ce privește izolația.

Dispozitivul acesta este produs în conformitate cu cerințele directivelor:

Dispozitiv electric de joasă tensiune (LVD)

Compatibilitatea electromagnetică (EMC)

Produs cu marcaj CE pe plăcuța de fabricație.



Din grija pentru mediul înconjurător. Ambalajele din carton vă rugăm să le transmiteți și centrele de maculatură. Sacii din polietilenă (PE) trebuie aruncați în recipientele pentru materialele plastice. Dispozitivul uzat trebuie transmis la punctul corespunzător de depozitare, deoarece componentele periculoase care se găsesc în dispozitiv pot fi foarte periculoase pentru mediul înconjurător. Dispozitivul electric trebuie transmis în așa fel încât să se limiteze utilizarea lui repetată. Dacă în dispozitiv se găsesc baterii acestea trebuie scoase și transmise către punctul de depozitare a acestora, separat.

BOSANSKI

OPŠTI USLOVI BEZBJEDNOSTI. VAŽNE UPUTE KOJE SE TIČU BEZBJEDNOSTI UPOTREBE. PROČITAJTE IH PAŽLJIVO I SAČUTOVAJTE KAKO BISTE IH KONSULTOVALI U BUDUĆNOSTI

1. Prije početka eksploatacije aparata treba pročitati uputstvo za upotrebu i postupati prema njegovim uputama. Proizvođač ne snosi odgovornost za štete koje su nastale uslijed nenamjenske upotrebe ili neodgovarajućeg rukovanja.

2. Aparat je namjenjen isključivo za kućnu upotrebu. Ne smije se koristiti u druge svrhe – koje nisu u skladu s njegovom namjenom.

3. Aparat treba priključiti isključivo u utičnicu sa uzemljenjem 230 V ~ 50Hz
U cilju povećanja bezbjednosti eksploatacije, u jedno strujno kolo se ne može istovremeno priključiti više električnih uređaja.
4. Treba obraćati posebnu pažnju tokom korištenja aparata, kad se u blizini nalaze djeca. Nemojte dopustiti djeci da se igraju aparatom. Nemojte dozvoljavati djeci niti osobama koje nisu upoznate sa aparatom da ga koriste.
5. UPOZORENJE: Ovaj uređaj mogu da koriste djeca starija od 8 godina i osobe sa ograničenim fizičkim, osjetilnim i mentalnim sposobnostima ili osobe neiskusne te neupoznate sa uređajem, ako se upotreba vrši pod nadzorom osobe odgovorne za njihovu bezbjednost ili ako su ove osobe dobile upute vezane za bezbjednu upotrebu uređaja i svjesne su opasnosti vezanih za upotrebu uređaja. Djeca se ne smiju igrati sa uređajem. Čišćenje i konzervacija uređaja ne smije se vršiti od strane djece, sem ako su starija od 8 godina i vrše ove radnje pod nadzorom odrasle osobe
6. Uvijek nakon upotrebe, izvadite utikač iz utičnice za napajanje, pridržavajući utičnicu rukom. NEMOJTE vući mrežni kabel.
7. Ne potapati kabel, utikač ili sav aparat u vodu ili bilo koju drugu tečnost. Ne izlagati djeinstvu atmosferskih prilika (kiša, sunce i dr.) i ne koristiti u uslovima povišene vlažnosti (kupaćica, „vlažne“ vikendice).
8. Periodično provjeravajte stanje kabela za napajanje. Ako je kabel za napajanje oštećen, treba biti promjenjen od strane specijalizovanog servisa sa ciljem sprječavanja opasnosti.
9. Nemojte koristiti aparat: kad je oštećen kabel za napajanje, nakon pada na tlo, kad je na bilo koji način oštećen, kad nepravilno radi. Nemojte samostalno popravljati aparat zbog opasnosti od udara struje. Oštećen aparat predajte odgovarajućem servisu da izvrši provjeru ili popravak. Sve popravke mogu vršiti isključivo ovlašteni servisi. Nepravilno izveden popravak može prouzročiti ozbiljnu opasnost za korisnika.
10. Aparat treba staviti na hladnu, stabilnu, ravnu površinu, daleko od zagrijanih kuhinjskih uređaja kao što su: štednjak, plinski plamenik i dr.
11. Nemojte koristiti aparat u blizini lako zapaljivih materijala.
12. Kabel za napajanje ne može visjeti preko ruba stola niti dodirivati vruće površine.
13. Aparat ili uređaj za napajanje ne smiju da budu priključeni na utičnicu bez nadzora.
14. Da se obezbijedi dodatna zaštita preporučujemo da u električnom krugu instalirate zaštitni uređaj diferencijalne struje (RCD) sa nominalnom diferencijalnom strujom, koja nije veća od 30 mA. U vezi sa tim treba se obratiti električaru-stručnjaku.

PODROBNI USLOVI BEZBJEDNOSTI

1. Smiju se koristiti samo originalni dijelovi za montažu, dostavljeni u setu sa ventilatorom.
 2. Uređaj se može uključiti tek nakon završene montaže. Uređaj djelimično sastavljen ne garantuje bezbjedno korištenje i pravilan rad.
- PAŽNJA: NEMOJTE UKLJUČIVATI VENTILATOR BEZ POSTAVLJENE PREDNJE I ZADNJE ZAŠTITE.**
3. Ventilator postaviti daleko od zavesa i drugih predmeta, koje bi ventilator tokom rada mogao uvući.
- Nemojte stavljati nikakve predmete pod zaštitu ventilatora. Ovo može dovesti do oštećenja tijela ili uređaja.

OPIS UREĐAJA (SLIKA 1 – modeli Ad7302, Ad7303, Ad7304, SLIKA 2 – AD7305)

- | | | |
|--|---------------------------|----------------------|
| 1. Prednja zaštita | 2. Matica elise | 3. Elisa |
| 4. Matica zadnje zaštite | 5. Zadnja zaštita | 6. Tijelo motora |
| 7. Blokada glave motora | 8. Vod za napajanje | 9. Upravljački panel |
| 10. Kucište podešavanja dovoda vazduha | 11. Vijak za pridržavanje | 12. Unutrašnja cijev |
| 13. Podešavanje visine | 14. Vanjska cijev | 15. Zaštita postolja |
| 16. Rešetkasto postolje | | |

MONTAŽA VENTILATORA

1. Uvjerite se da je vod za napajanje odspojen od mrežne utičnice.
- Za model Ad7305:
– Sastavite postolje ventilatora (15), (16) i povežite ga sa vanjskom cijevi (14).

- Spojite vanjsku cijev sa kućištem podešavanja dovoda zraka (10) uz pomoć vijka za pričvršćivanje (11).
- 2. Pričvrstite zadnju zaštitu (5) za tijelo motora (6) uz pomoć matice (4).
- 3. Natači elisu ventilatora (3) na osovinu rotora. Pričvrstite maticom elise (2). Provjerite da li se elisa okreće bez otpora.
- Spojte prednju zaštitu (1) sa zadnjom (5) uz pomoć šarki-stezaljki smještenih na ivici prednje zaštite.

KORIŠTENJE UREĐAJA

1. Na upravljačkom panelu (9) pritisnite taster označen „0“, zatim priključite vod za napajanje na mrežnu utičnicu.
 2. Uključite ventilator pritiskom na taster „1“ ili „2“ (AD7302) ili „1“, „2“ ili „3“ (AD7303, Ad7304, Ad7305). Nakon nekoliko sekundi lopatice ventilatora će se okretati sa brzinom maksimalnom za dati stepen prenosa.
 3. Da biste uključili oscilatorno kretanje ventilatora (horizontalno) pritisnite taster blokade glave motora (7). Povučenje tastera prema gore će uključiti horizontalno okretanje tijela.
- Možete podešavati vertikalni nagib ventilatora nagibajući tijelo ventilatora.

ČIŠĆENJE I ODRŽAVANJE

PAŽNJA: Nemojte dozvoliti da se pokvase motorni dio ili tasteri ventilatora.

1. Pre pristupanja čišćenju uređaja, izvadite utikač iz mrežne utičnice.
2. Da biste očistili od prašine lopatice elise ventilatora, skinite prednji poklopac. Skinite elisu ventilatora sa osovine motora, obrišite vlažnom krpicom, zatim obrišite da bude suha.
3. Uprljano tijelo motornog dijela obrišite malo vlažnom krpicom, bez detergenata. Obrišite da bude suho.
4. Ponovo natakite elisu ventilatora na osovinu motora, postavite prednju zaštitu i bezbjedno zatvorite uz pomoć šarki. Ventilator treba čuvati u suhoj prostoriji.

TEHNIČKI PODACI:

	prečnik	snaga	napon napajanja
AD7305	40 cm	55 W	230 V ~ 50 Hz
AD7302	23 cm	35 W	230 V ~ 50 Hz
AD7303	30 cm	45 W	230 V ~ 50 Hz
Ad7304	40 cm	55 W	230 V ~ 50 Hz

Aparat ima II klasu izolacije, te ne zahtjeva uzemljenje.

Aparat ispunjava zahtjeve direktiva:

Električni uređaj niskog napona (LVD)

Elektromagnetna kompatibilnost (EMC)

Proizvod je označen oznakom CE na nazivnoj tablici.



Brinuti za okoliš.

Molimo Vas da kartonska pakovanja odnesete u otkup otpadnog papira. Polietilenske džakove (PE) bacajte u kontejner za plastiku. Iskorišćen uređaj treba odneti na odgovarajuću deponiju, jer opasni sastojci koji se u njemu nalaze, mogu biti opasni za okoliš. Električni uređaj treba odneti na način, koji ograničava njegovu ponovnu upotrebu i korištenje. Ako se u uređaju nalaze baterije, treba ih izvaditi i odvojeno predati na deponiju.

Uređaj se ne smije bacati u kontejner za komunalni otpad!!

MAGYAR

A BIZTONSÁGRA VONATKOZÓ FONTOS UTASÍTÁSOK OLVASSA EL FIGYELMESEN, ÉS ŐRIZZE MEG A KÉSŐBBIEKRE

1. A készülék használatbavétele előtt olvassa el a kezelési útmutatót, és járjon el az abban leírtak szerint. A gyártó nem vállal felelősséget a rendeltetéstől eltérő használatból vagy a nem megfelelő kezelésből eredő esetleges károkért.
2. A berendezés kizárólag otthoni használatra készült. Ne használja, más, a rendeltetésétől eltérő célra.
3. A berendezést kizárólag 230 V ~ 50 Hz, földelt dugaszolóaljzatra szabad csatlakoztatni. A biztonság fokozása érdekében egy áramkörre nem szabad egy időben nagyon sok elektromos készüléket kötni.
4. Különösen óvatosan kell eljárni a készülék használatakor, ha a közelben gyerekek tartózkodnak. Nem szabad megengedni, hogy a gyerekek játszanak a készülékkel, sem pedig azt, hogy a berendezést nem ismerő személyek használják.
5. FIGYELMEZTETÉS: Jelen készüléket használhatják 8 évnél idősebb gyermekek, valamint fizikai, érzékelő vagy pszichikai képességeikben korlátozott személyek, vagy olyan valaki, aki nem ismeri a készüléket, nincs vele tapasztalata, feltéve, hogy ez a biztonságukért felelős személy felügyeletével történik, vagy kioktatták őket a készüléknek biztonságos használatára, és tudatában vannak a használatával járó veszélyeknek. A gyerekek nem játszhatnak a berendezéssel. A berendezést ne tisztítsák és ne tartsák karban gyerekek, esetleg csak akkor, ha 8 évnél idősebbek, és ezt felügyelettel teszik.
6. Használat után húzza ki a dugaszt a hálózati dugaszolóaljzathoz úgy, hogy kézzel tartja a dugaszolóaljzatot. NE húzza a hálózati kábelnél fogva.

7. Ne merítse a kábelt, a dugaszt vagy az egész készüléket vízbe vagy más folyadékba. Ne tegye ki a készüléket az időjárás hatásainak (eső, napsütés stb.), és ne használja megnövekedett páratartalmú körülmények között (fürdőszoba, nedves kempingházak).
8. Időként ellenőrizze a hálózati kábel állapotát. Ha a hálózati kábel sérült, akkor a veszély megszüntetése érdekében azt erre specializált javítóműhelyben ki kell cseréltetni.
9. Ne használja a készüléket sérült hálózati kábellel, vagy ha azt leejtették, vagy bármilyen más módon megsérült, illetve rosszul működik. Ne javítsa önállóan a készüléket, mivel ez áramütés veszélyével jár. A sérült berendezést adja be megfelelő szervizbe ellenőrzésre vagy javításra. Bármilyen javítást kizárólag erre jogosult szerviz végezhet. A helytelenül végzett javítás komoly veszélyt jelenthet a használó számára.
10. A készüléket hideg, stabil, lapos felületre kell állítani, messze olyan konyhai készülékektől, amelyek felmelegedhetnek: pl. mikrosütőtől, gáztűzhelytől stb.
11. Ne használja a készüléket gyúlékony anyagok közelében.
12. A hálózati kábel nem lóghat az asztal szélén túl, vagy nem érhet forró felülethez.
13. Nem szabad felügyelet nélkül hagyni a bekapcsolt készüléket vagy tápegységet.
14. Plusz védelem érdekében ajánlott az elektromos áramkörbe 30 mA-t nem meghaladó névleges túláramra méretezett túláram-védőkapcsolót (RDC) kell beépíteni. Ezt villanszerelőre kell bízni.

RÉSZLETES BALESETVÉDELMI ELŐÍRÁSOK

1. Kizárólag eredeti, a ventilátorral egy csomagban szállított tartozékokat szabad használni.
 2. A berendezés csak a teljes összeszerelése után szabad bekapcsolni. A részlegesen összeszerelt készülék nem garantálja a biztonságos használatot és a megfelelő működést.
- FIGYELEM: NE KAPCSOLJA BE A VENTILÁTOR, HA NINCS FELRAKVA AZ ELSŐ ÉS A HÁTSÓ VÉDŐBURKOLAT.**
3. A ventilátort a függönyöktől és más olyan tárgyaktól távol állítsa fel, amelyeket a működő ventilátor bekaphat. Ne tegyen semmilyen tárgyat a ventilátor védőburkolatába. Ez testi sérülés vagy a készülék tönkremenetelének veszélyét hordozza magában.

A BERENDEZÉS LEÍRÁSA (1 ÁBRA – Ad7302, Ad7303, Ad7304, 2. ÁBRA – AD 7305 modellek)

- | | | |
|---------------------------------|-----------------------|------------------------|
| 1. Első védőburkolat | 2. A lapát anyája | 3. Lapát |
| 4. A hátsó védőburkolat anyája | 5. Hátsó védőburkolat | 6. A motor teste |
| 7. A motor forgófejének retesze | 8. Hálózati kábel | 9. Vezérlő panel |
| 10. A légáram-szabályzó háza | 11. Rögzítő csavar | 12. Belső cső |
| 13. Magasság állító | 14. Külső cső | 15. Talp védőburkolata |
| 16. Kereszt alakú talp | | |

A VENTILÁTOR ÖSSZESZERELÉSE

1. Győződjön meg róla, hogy a hálózati kábel ki van húzva a hálózati dugaszolóaljzatból. Az Ad7305 modellnél:
– Tegye fel a ventilátor talpát (15, 16) és csatlakoztassa a külső csőhöz (14).
– A rögzítő csavarral (11) csavarozza a belső csövet a légáram-szabályzó házához (10).
2. Az anyával (4) rögzítse a hátsó védőburkolatot (5) a motorhoz (6).
3. Helyezze a ventilátor lapátját (3) a forgófej tengelyére. Rögzítse a lapát anyájával (2). Ellenőrizze, hogy a lapát szabadon forog-e. Az első védőburkolat kerületén elhelyezett patentzárakkal kapcsolja össze az első védőburkolatot (1) a hátsóval (5).

A BERENDEZÉS HASZNÁLATA

1. A vezérlő panelen (9) nyomja meg a „0” jelzésű gombot, majd csatlakoztassa a hálózati kábelt a hálózati dugaszolóaljzatba.
2. Az „1” vagy a „2” (AD7302) illetve az „1”, „2” vagy „3” (AD7303, Ad7304, Ad7305) gombot megnyomva, kapcsolja be a ventilátort. Néhány másodperc múlva a ventilátor lapátja elkezd forogni az adott sebességnek megfelelő maximális fordulatszámmal.
3. Ha be akarja kapcsolni a ventilátor testének oszcilláló mozgását (vízszintes síkban), nyomja meg a motorfej retesznének gombját (7). Ha kihúzza a gombot felfelé, kikapcsolja a test vízszintes síkban történő elfordulását. Szabályozhatja a ventilátor függőleges dőlését, megdöntve a ventilátor testét.

TISZTÍTÁS ÉS KARBANTARTÁS

FIGYELEM: Ne engedje, hogy a motorrész vagy a ventilátor gombjait nedvesség érje.

1. A tisztítás megkezdése előtt húzza ki a dugaszt a hálózati dugaszolóaljzatból.
2. A ventilátor lapátjainak portalanításához vegye le az első védőburkolatot. Vegye le a ventilátor lapátot a motor tengelyéről, törölje át egy nedves ronggyal, majd törölje szárazra.
3. A beszennyeződött motortestet törölje át egy tiszta vízzel enyhén benedvesített törölkendővel. Törölje szárazra.

4. Helyezze vissza a lapátot a ventilátor motorjának tengelyére, tegye fel az első védőburkolatot, és biztonságosan csukja a patentzárakkal.

5. A ventilätört tartsa szäraz helyen.

MÜSZAKI ADATOK:

	ätmörö	teljesitmény	täpfeszültség
AD7305	40 cm	55 W	230 V ~ 50 Hz
AD7302	23 cm	35 W	230 V ~ 50 Hz
AD7303	30 cm	45 W	230 V ~ 50 Hz
AD7304	40 cm	55 W	230 V ~ 50 Hz

A berendezés II. szigetelési osztály szerint készült, nem igényel földelést.

A berendezés megfelel a következö direktívákna:
Kisfeszültségü elektromos berendezések (LVD)
Elektromágneses kompatibilitás (EMC)
A termék CE jelzéssel van jelölve az adattáblán



A környezet védelme érdekében kérjük külön karton dobozok és műanyag zsákokat és dobja öket a megfelelő hulladék közé. Használt készüléket kell eljuttatni a kijelölt gyűjtöhelyekre miatt veszélyes elemek alkatrészeket, amelyek hatással lehetnek a környezetre. Ne dobja a készüléket a közös szemétkosárba.

SUOMI

KÄYTTÖTURVALLISUUSEHDOT

LUE HUOLELLISESTI JA SÄILYÄ TULEVAA KÄYTTÖÄ VARTEN

1. Ennen laitteen käyttöönottoa lue tämä käyttöohje ja noudata sen määräyksiä. Valmistaja ei ole vastuussa väärinkäytöstä tai virheellisestä huollosta aiheutuvista vahingoista.
2. Laite on tarkoitettu ainoastaan kotitalouskäyttöön. Älä käytä laitetta käyttötarkoituksensa vastaisella tavalla.
3. Laite on kytkettävä ainoastaan maadoitettuun 230 V ~ 50 Hz pistorasiaan. Käyttöturvallisuuden parantamiseksi yhteen sähköpiiriin ei saa kytkeä samanaikaisesti useampia sähkölaitteita.
4. Toimi erittäin varovaisesti, mikäli laitteen käyttöaikana sen lähellä on lapsia. Älä anna lasten leikkiä laitteella; kiellä lapsia ja laitteeseen perehtymättömiä henkilöitä käyttämästä sitä.
5. VAROITUS: Laitetta saavat käyttää yli 8-vuotiaat lapset sekä liikuntarajoitteiset ja vajaamieliset tai laitteen käyttöön perehtymättömät henkilöt ainoastaan heidän turvallisuudestaan vastaavan henkilön valvonnassa tai mikäli he ovat saaneet opastusta laitteen turvallisesta käytöstä ja ovat tietoisia mahdollisista siihen liittyvistä käyttövaaroista. Lapset eivät saa leikkiä laitteella. Lapset eivät saa puhdistaa tai käsitellä laitetta, paitsi jos he ovat vähintään 8-vuotiaita ja tekevät sitä valvonnassa.
6. Aina käytön jälkeen irrota pistoke pitäen kädellä pistorasiasta. ÄLÄ vedä virtajohtosta.
7. Älä upota virtajohtoa, pistoketta tai koko laitetta veteen tai muihin nesteisiin. Älä altista laitetta säävaikutukselle (vesisade, aurinko, jne.). Älä käytä hyvin kosteissa tiloissa (kylpyhuone, kostea mökki).
8. Tarkista säännöllisesti johdon kunto. Jos virtajohto on vaurioitunut, se on korjattava valtuutetussa huoltoliikkeessä vaaratilanteiden välttämiseksi.
9. Älä käytä laitetta, mikäli sen virtajohto on vaurioitunut tai jos laite on pudonnut tai vaurioitunut muulla tavalla tai se ei toimi oikein. Älä korjaa laitetta omaehtoisesti sähköiskuvaaran vuoksi. Vie viallinen laite asianmukaiselle huoltoliikkeelle tarkastettavaksi ja korjattavaksi. Kaikkia korjauksia saa tehdä ainoastaan valtuutetussa huoltoliikkeessä. Virheellinen korjaus voi aiheuttaa käyttäjän vakavan loukkaantumisvaaran.
10. Sijoita laite viileälle, tukevalle ja tasaiselle alustalle, pitäen turvaväliä lämmityslaitteista

ja kodinkoneista, kuten sähköhellasta, kaasupolttimista jne.

11. Älä käytä laitetta tulenarkojen aineiden läheisyydessä.

12. Virtajohto on estettävä roikkumisesta pöydän reunan yli tai kuumien pintojen koskettamisesta.

13. Älä jätä laitetta tai virransyöttölaitea pistorasiaan ilman valvontaa.

14. Lisäsuojauksen varmistamiseksi suositellaan asentamaan laitteen virtapiiriin vikavirtasuojakytkimen (RCD), jonka nimellisvirta on korkeintaan 30 mA. Tältä osin on otettava yhteyttä pätevään sähköasentajaan.

LAITEKOHTAISET TURVAEHDOT

1. Käytä vain alkuperäisiä tuulettimen mukana toimitettuja asennusosia.

2. Laitetta saa kytkeä päälle ainoastaan kun kaikki sen osat on asennettu paikalleen. Vain osittain asennettu ja käynnistetty laite ei ole käyttöturvallinen eikä toimi oikein.

HUOM: ÄLÄ KYTKE TUULETTINTA PÄÄLLE, MIKÄLI SEN ETU- JA TAKASUOJUS EI OLE ASENNETTU PAIKALLEEN.

3. Tuuletinta ei saa jättää verhojen ja sellaisten esineiden lähelle, jotka voisivat tarttua käynnissä olevaan tuulettimeen.

Älä laita mitään esineitä tuulettimen suojukseen. Siitä aiheutuu loukkaantumis- ja laitteen vaurioitumisvaara.

LAITTEEN RAKENNE (KUVA 1 – mallit Ad7302, Ad7303, Ad7304, KUVA 2 – AD7305)

- | | | |
|--------------------------|---------------------|--------------------|
| 1. Etusuojus | 2. Potkurimutteri | 3. Potkuri |
| 4. Takasuojuksen mutteri | 5. Takasuojus | 6. Moottorirunko |
| 7. Moottorikannen lukko | 8. Virtajohto | 9. Ohjauspaneeli |
| 10. Tuuletussäädin | 11. Kiinnityspultti | 12. Sisäputki |
| 13. Korkeuden säätö | 14. Ulkoputki | 15. Alustan suojus |
| 16. Alustaristikko | | |

TUULETTIMEN ASENNUS

1. Varmista, että virtajohto on irrotettu pistorasiasta.

Ad7305-mallin kohdalla:

– Pane kokoon tuulettimen alusta (15, 16) ja yhdistä siihen ulkoputki (14).

– Yhdistä sisäputki tuuletussäätimeen (10) kiinnityspultilla (11).

2. Kiinnitä takasuojus (5) moottorirunkoon (6) mutterilla (4).

3. Aseta potkuri (3) roottoriakseliin. Kiinnitä potkuri mutterilla (2). Varmista, että potkuri pyörii kevyesti.

4. Kiinnitä etusuojus (1) takasuojukseen (5) etusuojuksen reunassa olevilla sarananipistimillä.

LAITTEEN KÄYTTÖ

1. Ohjauspaneelista (9) paina "0"-painiketta ja kytke virtajohto pistorasiaan.

2. Kytke tuulettin päälle painamalla "1" tai "2"-painiketta (AD7302) taikka "1", "2" tai "3"-painiketta (AD7303, Ad7304, Ad7305). Parin sekunnin kuluttua tuulettimen potkuri alkaa pyöriä asetuksen maksiminopeudella.

3. Tuulettinrunгон värähtelyliikkeen päälle kytkemiseksi (vaakasuurassa) paina moottorikannen lukituspainiketta (7). Mikäli painiketta vedetään ylöspäin rungon vaakasuuora kääntöliike sammuu.

Voit säädä tuulettimen kallistuskulmaa kallistamalla runkoa.

PUHDISTUS JA HUOLTO

HUOM: Vältä moottorin tai painikkeiden kastamista.

1. Ennen laitteen puhdistuksen aloittamista irrota pistoke pistorasiasta.

2. Potkurin piinnalle saostuneen pölyn poistamiseksi irrota etusuojus. Irrota potkuri moottoriakselista, ja pyyhkäise sitä ensin kostealla kankaalla ja sitten kuivaksi kuivalla kankaalla.

3. Likainen moottorirunko on pyyhkäistävä kostealla kankaalla ilman puhdistusaineita. Sitten pyyhkäise moottorirunko kuivaksi.

4. Asenna potkuri uudelleen moottoriakseliin sekä asenna takaisin ja lukitse etusuojus saranoiden avulla.

5. Tuuletinta on säilytettävä kuivassa tilassa.

TEKNISET TIEDOT:

	halkaisija	teho	syöttöjännite
AD7305	40 cm	55 W	230 V ~ 50 Hz
AD7302	23 cm	35 W	230 V ~ 50 Hz
AD7303	30 cm	45 W	230 V ~ 50 Hz
Ad7304	40 cm	55 W	230 V ~ 50 Hz

Laite kuuluu II-luokan eritysluokkaan ja vaatii maadoitetun pistorasian.

Laite on EU-direktiivien mukainen:

- Matalan jännitteen direktiivi (Low voltage directive: LVD)

- Sähkömagneettinen yhteensopivuus (Electromagnetic compatibility: EMC)

Laite on merkitty CE-merkinällä



Suojellaksesi ympäristöäsi: hävitä pahvilaatikat ja muovipussit ja kierrätä ne niille tarkoitetuissa jätteastoissa. Käytetyt koneet tulee toimittaa niihin erioituneisiin keräyspisteisiin ympäristölle vaarallisten aineiden takia. Älä hävitä laitteita sekajätteessä.

**OGÓLNE WARUNKI BEZPIECZEŃSTWA
WAŻNE INSTRUKCJE DOTYCZĄCE BEZPIECZEŃSTWA UŻYTKOWANIA
PRZECZYTAJ UWAŻNIE I ZACHOWAJ NA PRZYSZŁOŚĆ**

1. Przed rozpoczęciem użytkowania urządzenia przeczytać instrukcję obsługi i postępować według wskazówek w niej zawartych. Producent nie odpowiada za szkody spowodowane użytkowaniem urządzenia niezgodnie z jego przeznaczeniem lub niewłaściwą jego obsługą.
2. Urządzenie służy wyłącznie do użytku domowego. Nie używać do innych celów, niezgodnych z jego przeznaczeniem.
3. Urządzenie należy podłączyć wyłącznie do gniazdka z uziemieniem 230 V ~ 50 Hz. W celu zwiększenia bezpieczeństwa użytkowania do jednego obwodu prądu nie należy równocześnie włączać wielu urządzeń elektrycznych.
4. Należy zachować szczególną ostrożność podczas korzystania z urządzenia, gdy w pobliżu przebywają dzieci. Nie należy dopuszczać dzieci do zabawy urządzeniem nie pozwól dzieciom ani osobom nie zaznajomionym z urządzeniem na jego użytkowanie.
5. **OSTRZEŻENIE:** Niniejszy sprzęt może być użytkowany przez dzieci powyżej 8 roku życia oraz osoby o ograniczonej zdolności fizycznej, czuciowej lub psychicznej, lub osoby nie mające doświadczenia lub znajomości sprzętu, jeśli odbywa się to pod nadzorem osoby odpowiadającej za ich bezpieczeństwo lub zostały im udzielone wskazówki na temat bezpiecznego użytkowania urządzenia i mają świadomość niebezpieczeństwa związanego z jego użytkowaniem. Dzieci nie powinny bawić się sprzętem. Czyszczenie i konserwacja urządzenia nie powinna być wykonywana przez dzieci, chyba że są powyżej 8 roku życia a czynności te są wykonywane pod nadzorem.
6. Zawsze po zakończeniu używania, wyjmij wtyczkę z gniazda zasilającego poprzez przytrzymanie gniazdka ręką. **NIE** ciągnąć za sznur sieciowy.
7. Nie zanurzać kabla, wtyczki oraz całego urządzenia w wodzie lub innej cieczy. Nie wystawiaj urządzenia na działanie warunków atmosferycznych (deszczu, słońca, etc.) ani nie używaj w warunkach podwyższonej wilgotności (łazienki, wilgotne domki kempingowe).
8. Okresowo sprawdzaj stan przewodu zasilającego. Jeżeli przewód zasilający jest uszkodzony, to powinien on być wymieniony przez specjalistyczny zakład naprawczy w celu uniknięcia zagrożenia.
9. Nie używaj urządzenia z uszkodzonym przewodem zasilającym lub jeśli zostało upuszczone lub uszkodzone w jakikolwiek inny sposób lub nieprawidłowo pracuje. Nie naprawiaj urządzenia samodzielnie, gdyż grozi to porażeniem. Uszkodzone urządzenie oddaj do właściwego punktu serwisowego w celu sprawdzenia lub dokonania naprawy. Wszelkich napraw mogą dokonywać wyłącznie uprawnione punkty serwisowe. Nieprawidłowo wykonana naprawa może spowodować poważne zagrożenie dla użytkownika.
10. Należy stawiać urządzenie na chłodnej stabilnej, równej powierzchni, z dala od nagrzewających się urządzeń kuchennych jak: kuchenka elektryczna, palnik gazowy, itp..
11. Nie korzystaj z urządzenia w pobliżu materiałów łatwopalnych.
12. Przewód zasilania nie może zwisać poza krawędź stołu lub dotykać gorących powierzchni.
13. Nie wolno pozostawiać włączonego urządzenia ani zasilacza do gniazdka bez nadzoru.

14. Do zapewnienia dodatkowej ochrony, wskazane jest zainstalowanie w obwodzie elektrycznym, urządzenia różnicowoprądowego (RCD) o znamionowym prądzie różnicowym nie przekraczającym 30 mA. W tym zakresie należy zwrócić się do specjalisty elektryka.
15. Nie dopuścić do zamoczenia części silnikowej urządzenia.

SZCZEGÓLWE WARUNKI BEZPIECZEŃSTWA

1. Należy stosować tylko oryginalne części montażowe, dostarczone w zestawie z wentylatorem.
 2. Urządzenie można włączyć dopiero po całkowitym jego zmontowaniu. Częściowo zmontowane i uruchomione urządzenie nie zapewnia bezpiecznego użytkowania i prawidłowego działania.
- UWAGA: NIE WŁĄCZAJ WENTYLATORA BEZ NAŁOŻONYCH OSŁON PRZEDNIEJ I TYLNEJ.**
3. Wentylator ustawiać z dala od zasłon, firanek i innych przedmiotów, które mogą być wciągnięte przez pracujący wentylator.
 4. Nie wkładać żadnych przedmiotów w osłonę wentylatora. Grozi to uszkodzeniem ciała lub urządzenia.

OPIS URZĄDZENIA (RYS 1 – modele Ad7302, Ad7303, Ad7304, RYS 2 – AD7305)

- | | | |
|-------------------------------|-----------------------|---------------------|
| 1. Osłona przednia | 2. Nakrętka śmigła | 3. Śmigło |
| 4. Nakrętka osłony tylnej | 5. Osłona tylna | 6. Korpus silnika |
| 7. Blokada głowicy silnika | 8. Przewód zasilający | 9. Panel sterowania |
| 10. Obudowa regulacji nawiewu | 11. Śruba mocująca | 12. Rura wewnętrzna |
| 13. Regulacja wysokości | 14. Rura zewnętrzna | 15. Osłona podstawy |
| 16. Podstawa krzyżowa | | |

MONTAŻ WENTYLATORA

1. Upewnij się, że przewód zasilający odłączony jest od gniazdka sieciowego.
Dla modelu Ad7305:
 - Złóż podstawę wentylatora (15, 16) i połącz z rurą zewnętrzną (14).
 - Połącz rurę wewnętrzną z obudową regulacji nawiewu (10) za pomocą śruby mocującej (11).
2. Zamocować tylną osłonę (5) do korpusu silnika (6) za pomocą nakrętki (4).
3. Nasadzić śmigło wentylatora (3) na oś wirnika. Przymocować nakrętkę śmigła (2). Sprawdź, czy śmigło obraca się bez oporów.
4. Połączyć osłonę przednią (1) z tylną (5) za pomocą zawiasowych zacisków umieszczonych na obwodzie osłony przedniej.

UŻYTKOWANIE URZĄDZENIA

1. Na panelu sterowania (9) naciśnij przycisk oznaczony "0", następnie podłącz przewód zasilający do gniazdka sieciowego.
2. Włącz wentylator naciskając przycisk "1" lub "2" (AD7302) lub "1", "2" lub "3" (AD7303, Ad7304, Ad7305). Po kilku sekundach łopatkę wentylatora zaczną obracać się z maksymalną prędkością dla danego biegu.
3. Aby włączyć ruch oscylacyjny korpusu wentylatora (w poziomie) naciśnij przycisk blokady głowicy silnika (7). Wyciągnięcie przycisku do góry wyłączy obrót korpusu w poziomie.
4. Możesz regulować nachylenie pionowe wentylatora przechylając korpus wentylatora.

CZYSZCZENIE I KONSERWACJA

UWAGA: Nie dopuszczać do zamoczenia części silnikowej ani przycisków wentylatora.

1. Przed przystąpieniem do czyszczenia urządzenia wyjąć wtyczkę z gniazda sieciowego.
2. Aby oczyścić łopatkę śmigła wentylatora z kurzu, zdjąć przednią osłonę. Zdjąć śmigło wentylatora z osi silnika, przetrzeć wilgotną ściereczką, następnie wytrzeć do sucha.
3. Zabrudzony korpus części silnikowej przetrzeć lekko wilgotną ściereczką, bez detergentów. Wytrzeć do sucha.
4. Wentylator przechowywać w suchym miejscu.

DANE TECHNICZNE:

	średnica	moc	napięcie zasilające
AD7305	40 cm	55W	230V~50Hz
AD7302	23 cm	35W	230V~50Hz
AD7303	30 cm	45W	230V~50Hz
Ad7304	40 cm	55W	230V~50Hz

Urządzenie jest wykonane w II klasie izolacji i nie wymaga uziemienia.

Urządzenie jest zgodne z wymaganiami dyrektyw:
Urządzenie elektryczne niskonapięciowe (LVD)
Kompatybilność elektromagnetyczna (EMC)
Wyrób oznaczony CE na tabliczce znamionowej

KARTA GWARANCYJNA

WARUNKI GWARANCJI obowiązują na terenie Rzeczypospolitej Polskiej

Sprzedawca zapewnia Użytkownika o dobrej jakości sprzętu, na który wydana jest niniejsza karta gwarancyjna. UWAGA: Sprzęt przeznaczony jest wyłącznie do użytku domowego. Usługi gwarancyjne świadczone są tylko po okazaniu prawidłowo wypełnionej karty gwarancyjnej i dowodu zakupu (kopii paragonu lub faktury VAT). Adler Sp. z o.o. udziela 24 miesięcznej gwarancji, która liczy się od daty zakupu sprzętu. Wady lub uszkodzenia sprzętu ujawnione w okresie gwarancji usuwane będą bezpłatnie przez Serwis Centralny Adler. W przypadku zakupu sprzętu przez przedsiębiorcę okres gwarancji wynosi 12 miesięcy. Naprawami gwarancyjnymi nie są objęte czynności związane z odkamienianiem, konserwacją, czyszczeniem urządzenia oraz części i akcesoria ulegające zużyciu przy normalnym użytkowaniu. Gwarancja nie obejmuje mechanicznych uszkodzeń sprzętu oraz wad i uszkodzeń wynikłych wskutek:

- niewłaściwego lub niezgodnego z instrukcją użytkowania, przechowywania i konserwacji;
- ingerencji nieautoryzowanego serwisu, samowolnych napraw, przeróbek i zmian konstrukcyjnych;
- użycia niewłaściwych materiałów eksploatacyjnych.
- uszkodzeń mechanicznych, termicznych, chemicznych i powstałych na skutek przepięcia w sieci.
- karta gwarancyjna jest nieważna bez daty zakupu i pieczęci sprzedającego.
- gwarancją nie są objęte elementy szklane (np. dzbanki, talerze), sznury przyłączeniowe, sieciowe, wtyki, gniazda, bezpieczniki, żarówki, baterie.

W przypadku stwierdzenia usterki należy ją zgłosić w punkcie sprzedaży lub w Serwisie Centralnym ADLER, ul. Ordona 2A, 01-237 Warszawa, tel. (22) 425-45-40 lub e-mail: serwis@adler.com.pl albo SMS 604-193-959. W zgłoszeniu proszę podać swój adres, nr telefonu i opis usterki. Serwisant potwierdzi przyjęcie zgłoszenia reklamacyjnego. Proszę zapakować reklamowany sprzęt, kartę gwarancyjną i kopię dowodu zakupu najlepiej w oryginalne opakowanie lub inny karton zabezpieczający przed uszkodzeniem mechanicznym w czasie transportu. Serwis Centralny Adler zastrzega sobie prawo odmowy przyjęcia przesyłki z reklamacją w przypadku wysłania jej na koszt serwisu. Produkty o wadze do 10 kg są wysyłane i odbierane na koszt użytkownika. Gwarancja nie wyłącza ani nie ogranicza oraz nie zawiesza uprawnień kupującego wynikających z niezgodności towaru z umową.

ADLER
EUROPE

SERWIS CENTRALNY

01-237 Warszawa ul.Ordona 2A

tel. (22) 425-45-40, SMS 604-193-959

serwis@adler.com.pl www.adler.com.pl

.....
(data sprzedaży)

.....
(pieczęć sklepu i podpis sprzedawcy)

adnotacje serwisu:

W trosce o środowisko..



Opakowania kartonowe prosimy przekazać na makulaturę. Worki polietylenowe (PE) wrzucać do pojemnika na plastyk. Zużyte urządzenia należy oddać do odpowiedniego punktu składowania, gdyż znajdujące się w urządzeniu niebezpieczne składniki mogą stanowić zagrożenie dla środowiska. Urządzenie elektryczne należy oddać tak aby ograniczyć jego ponowne użycie i wykorzystanie. Jeżeli w urządzeniu znajdują się baterie należy je wyjąć i oddać do punktu składowania osobno.

Urządzenia nie wyrzucać do pojemnika na odpady komunalne!!

ADLER

EUROPE



Hair Clipper
Ad2813



Hair Dryer
Ad2224



Hair Straightener
Ad261



Hair Styler
Ad203



Kitchen Scale
Ad3140



Steam Mop
Ad7003



Juice Extractor
Ad4106



Massager
Ad8406



Portable Cooler
Ad806



Kettle
Ad 1203



Table Fan
Ad7302



Steam Iron
Ad5014



Electric Oven
Ad6001



Bathroom Scale
Ad8121



Lint Remover
Ad961



Fan Heater
Ad7703

ADLER

EUROPE



ELECTRIC GRILL
AD 6602



STEAM COOKER
AD 634



OIL HEATER
AD 7801



ELECTRIC SHAVER
AD 2905



**CYCLONE VACUUM
CLEANER AD7006**



ELECTRIC OVEN
AD 6003



COFFEE MAKER AD 4452



COFFEE GRINDER AD 443



FAN HEATER AD 77