

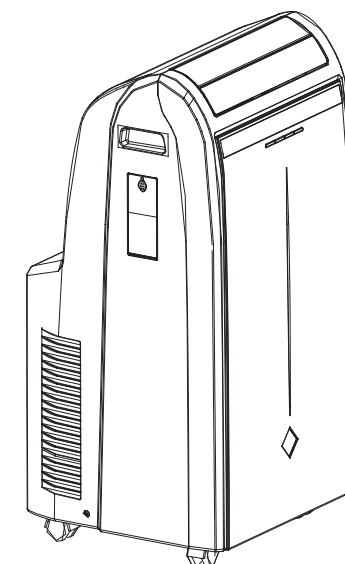
*Airwell*

## Manuel d'utilisation

### CONDITIONNEUR D'AIR PORTABLE A DEUX BLOCS

COMMANDE ELECTRONIQUE A DISTANCE /

COMMANDE ELECTRO-MECANIQUE



AWPO-AELIAN012-C11

AWPO-AELIAN009-C11

CONSIGNES D'INSTALLATION ET D'EXPLOITATION

## RESUME

<b>1. RESUME .....</b>	<b>1</b>
<b>2. PRINCIPES DE FONCTIONNEMENT.....</b>	<b>1</b>
<b>3. SYMBOLES DE SECURITE DE L'APPAREIL.....</b>	<b>2</b>
<b>4. STRUCTURE.....</b>	<b>3</b>
<b>5. METHODES DE FONCTIONNEMENT.....</b>	<b>4</b>
✘ REMARQUE RELATIVE A L'UTILISATION.....	4
✘ FONCTIONS DU PANNEAU D'AFFICHAGE.....	5
<b>6. DESIGNATION ET FONCTIONS DES PARTIES DE LA TELECOMMANDE .</b>	<b>7</b>
<b>7. ACCESSOIRES ET INSTALLATION DU CONDUIT D'EMISSION DE LA     CHALEUR .....</b>	<b>7</b>
<b>8. ENTRETIEN ET MAINTENANCE .....</b>	<b>9</b>
<b>9. DEPANNAGE .....</b>	<b>11</b>
<b>10.REMARQUES ASSOCIEES A L'UTILISATEUR .....</b>	<b>12</b>
<b>11.SERVICE APRES VENTE .....</b>	<b>14</b>
<b>12.INSTALLATION ET MAINTENANCE DU FILTRE SANITAIRE.....</b>	<b>14</b>

## RESUME

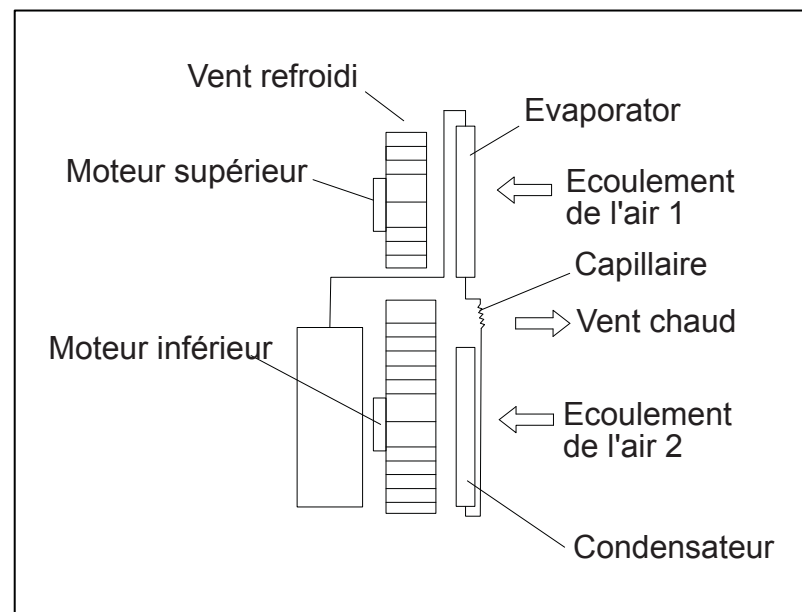
Le présent CONDITIONNEUR D'AIR MOBILE est un petit climatiseur mobile. Il assure les fonctions de refroidissement, de séchage et ventilation séparée, il peut être transporté à gré et selon les besoins. Son utilisation est indiquée pour la maison et le bureau, surtout pour des maisons qui comportent plusieurs chambres. Grâce à sa configuration compacte, à une conception excellente et à son aspect élégant, ce climatiseur ressemble à une voiture Mercedes Benz en stationnement. Il peut être facilement transporté, consomme moins d'énergie et se caractérise par un faible coefficient acoustique.

Remarque: Veuillez lire ce manuel attentivement avant d'utiliser l'appareil. Ce manuel est utilisé pour des besoins de référence et les paramètres techniques sont susceptibles d'être modifiés sans notification préalable.

## PRINCIPES DE FONCTIONNEMENT

En utilisant le moteur supérieur, l'air qui circule à l'intérieur en passant par l'évaporateur devient un vent froid, mais, grâce au moteur inférieur, l'air intérieur qui passe par le condensateur devient un vent chaud. Deux systèmes de conduits ont été prévus dans sa structure. Le vent chaud est évacué par la sortie arrière tandis que le vent froid est évacué par la sortie avant.

### Principe de fonctionnement



## SYMBOLES DE SECURITE DE L'APPAREIL

Votre sécurité ainsi que celle des autres est très importante

Nous avons fourni plusieurs consignes de sécurité dans ce manuel et sur votre appareil. Lisez et respectez toujours les consignes de sécurité.

Il



s'agit du symbole d'alerte de sécurité.

Ce symbole signale des risques potentiels qui peuvent être fatals, vous blesser ou d'autres personnes.

Toutes les consignes de sécurité se rapportent au symbole d'alerte de sécurité ou au mot "DANGER" ou "MISE EN GARDE". Ces mots signifient:



**DANGER**

vous pouvez être tué ou blessé grièvement si vous ne suivez pas scrupuleusement les instructions.



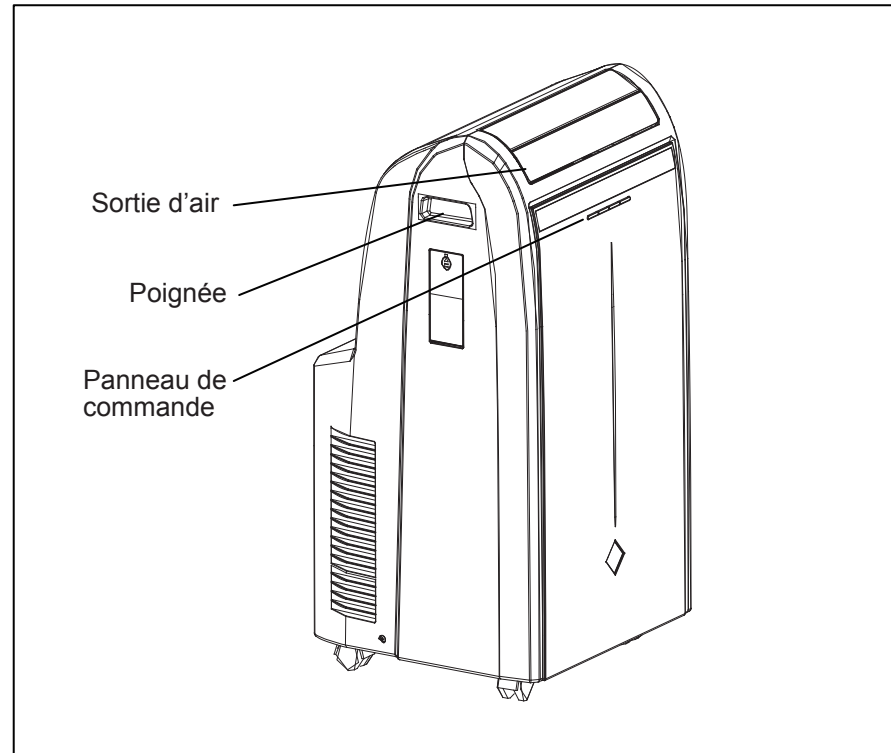
**AVERTISSEMENT**

vous pouvez être tué ou blessé grièvement si vous ne suivez pas ces instructions.

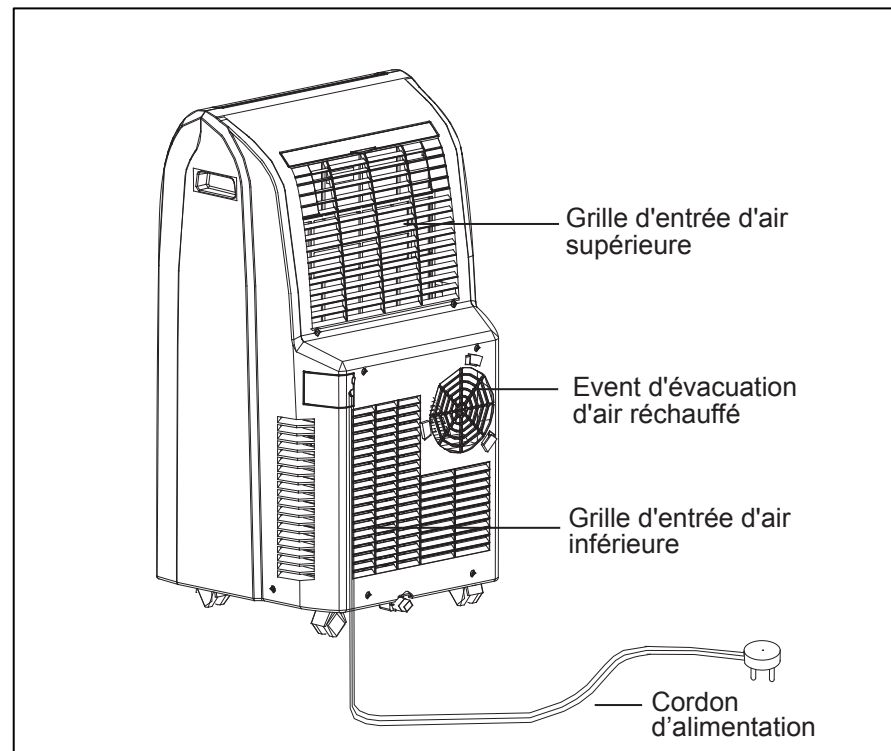
Toutes les consignes de sécurité vous donnent des informations sur des risques potentiels, sur la façon dont ces risques peuvent être réduits et sur les conséquences inhérentes au non respect de ces instructions.

## STRUCTURE

Façade avant



Arrière



## METHODES DE FONCTIONNEMENT

### ※ REMARQUE RELATIVE A L'UTILISATION

La gamme de fonctionnement du mode REFROIDISSEMENT et du mode SECHAGE se situe entre 16°C (61 °F) - 30°C (86°F).

La température de fonctionnement maximum du climatiseur en mode refroidissement est de 35 °C (95°F).

### Déballage du climatiseur

#### ⚠ AVERTISSEMENT

Risque de poids excessif

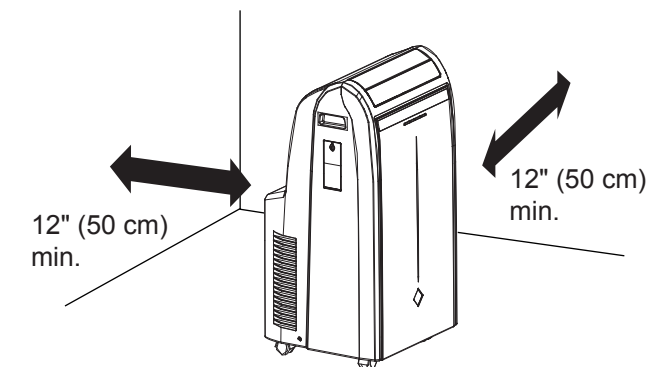
- Deux ou plusieurs personnes sont requises pour déplacer et installer le climatiseur.
- Le non respect de cette consigne risque provoquer un accident ou d'autres blessures.

#### Retrait des emballages

- Retirez les emballages et mettez-les au rebut de façon appropriée. Enlevez la bande et le reste de colle sur les surfaces avant de mettre le climatiseur en marche. Avec les doigts, frottez la colle avec une petite quantité de liquide savonneux. Essuyez avec de l'eau chaude et faites sécher le climatiseur.
- N'utilisez pas d'instruments tranchants, l'alcool à friction, des fluides inflammables ou des nettoyants abrasifs pour enlever la bande ou la colle. Ces produits peuvent endommager la surface de votre climatiseur.

#### Exigences relatives à l'emplacement:

- L'appareil doit être installé conformément aux règlements de câblage nationaux.
- Cet appareil a été conçu uniquement pour un usage intérieur, mais ne doit pas être installé dans une buanderie.
- Installez le climatiseur sur un sol lisse et plat, suffisamment résistant pour supporter son poids.
- Prévoyez un espace de 12 pouces environ (50 cm) de tous les côtés de l'appareil pour une meilleure aération.



- Installez l'appareil dans un endroit où la température ne va pas chuter au-dessous de 18°C (65°F). Les serpentins seront couverts de givre à des températures inférieures à 18°C(65°F) et cela risque réduire la performance.

REMARQUE: Le climatiseur mobile est équipé de roulettes pour faciliter le déplacement, il ne doit rouler que sur des.

## METHODES DE FONCTIONNEMENT

### ※ REMARQUE RELATIVE A L'UTILISATION

#### Exigences électriques

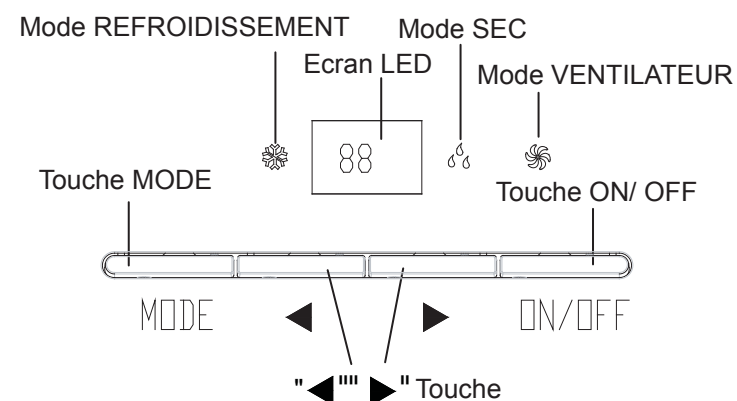
### ⚠ AVERTISSEMENT

#### Risque de choc électrique

- Branchez le système sur une sortie à 3 broches mise à la masse.
- Ne retirez pas la broche de mise à la masse.
- Le non respect de ces instructions peut provoquer décès, un incendie ou un choc électrique.
- N'utilisez pas de rallonge.
- N'utilisez pas d'adaptateur.

- L'alimentation doit être adaptée à la tension nominale et comporter un circuit spécial pour le CA. Le diamètre du cordon d'alimentation doit être suffisamment grand.
- L'utilisation d'un fusible à fusion lente ou d'un disjoncteur est recommandée.
- Le circuit de câblage dans son ensemble doit être conforme aux codes électriques nationaux et doit être installé par un électricien qualifié. Si vous avez des questions, contactez un électricien qualifié.
- Les travaux de câblage doivent être effectués par un des professionnels et conformément aux règlements nationaux. Un interrupteur de protection contre les fuites électriques, un interrupteur magnétique et un commutateur de débit d'air avec une puissance suffisante doivent être prévus. Ne connectez pas le fil de mise à la masse sur un tuyau d'eau ou de gaz. Lorsque le climatiseur n'est pas utilisé, veuillez débrancher la fiche d'alimentation ou mettez le système hors tension.

#### Désignation et fonctions des parties de la télécommande



## METHODES DE FONCTIONNEMENT

### Panneau de commande et fonctionnement

1. Touche "ON/OFF"  
Appuyez une fois sur cette touche pour démarrer l'appareil et une seconde fois pour l'arrêter.
2. Touche "MODE"  
Appuyez sur ce bouton pour changer le mode de fonctionnement dans l'ordre suivant:  
COOL→ DRY→ FAN→ COOL (Refroidissement, Sec, Ventilateur, Refroidissement)
3. Touche "◀" "▶" key  
En mode "REFROIDISSEMENT", appuyez une fois sur "◀", la TEMP. DEFINIE sera réduite. Appuyez une fois sur "▶" la TEMP. DEFINIE va augmenter de 1°C (1°F). La TEMP. DEFINIE peut être sélectionnée à partir de 16°C(61°F) jusqu'à 30°C(86°F).

- Mode REFROIDISSEMENT**
- 1) Pour sélectionner un emplacement à proximité de la porte ou de la fenêtre, installez un conduit d'évacuation de la chaleur.
  - 2) Appuyez sur la touche "MODE" pour sélectionner le mode "REFROIDISSEMENT".
  - 3) Appuyez sur la touche "◀" ou sur "▶" pour régler la température appropriée entre 16°C(61 °F)~30°C(86°F).

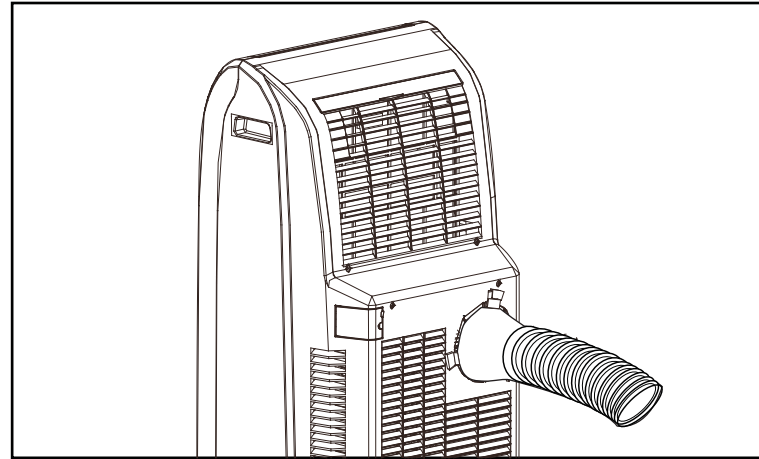
- AVERTISSEMENT**
- Lorsque l'appareil est en marche en mode REFROIDISSEMENT, pour maintenir un excellent rendement de refroidissement, les éléments suivants doivent particulièrement être pris en considération:
- 1) S'il y a une lumière solaire directe à côté de la fenêtre, veuillez utiliser un rideau pour la bloquer.
  - 2) N'utilisez pas d'autres sources thermiques dans la pièce climatisée.

- Mode SEC**
- Veuillez fermer la porte et la fenêtre pour obtenir une meilleure déshumidification: Appuyez sur la touche "MODE", sélectionnez le mode "SEC", l'appareil va fonctionner en mode "SEC". A ce niveau, le moteur supérieur fonctionne à une vitesse faible et celle-ci n'est pas réglable.

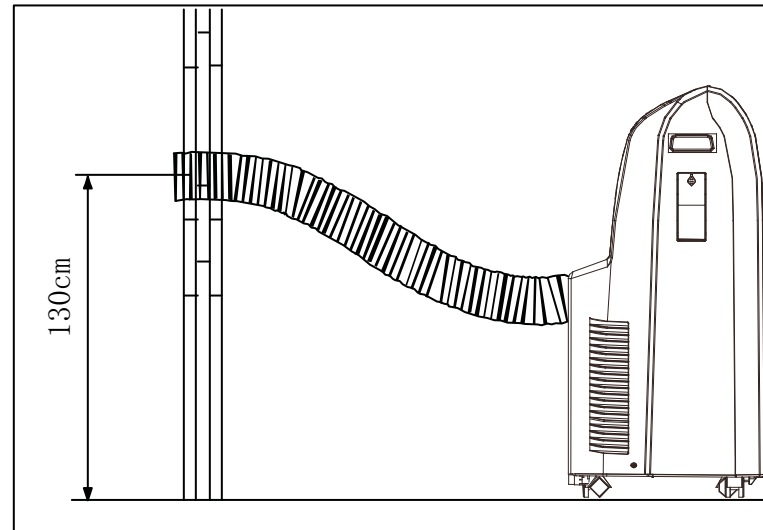
## ACCESSOIRES ET INSTALLATION DU CONDUIT D'EVACUATION DE LA CHALEUR



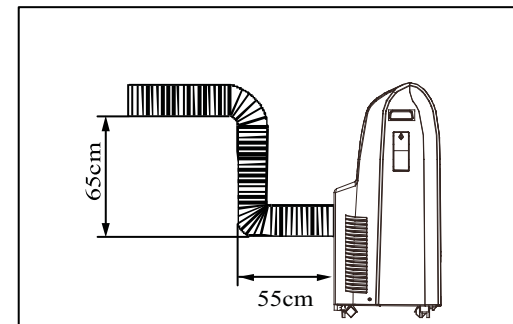
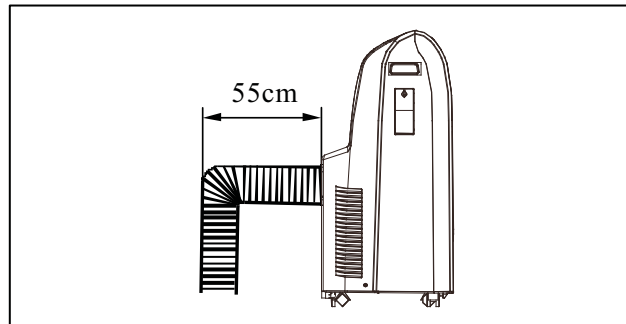
- La plage des longueurs du conduit d'évacuation de la chaleur se situe entre 50~150 cm. Il est recommandé de l'utiliser sur sa longueur minimum.
- Lorsqu'il est installé, le conduit d'évacuation doit être le plus plat possible. Ne prolongez pas le tuyau ou ne le connectez pas sur un autre tuyau d'évacuation, au risque de provoquer un fonctionnement anormal du système



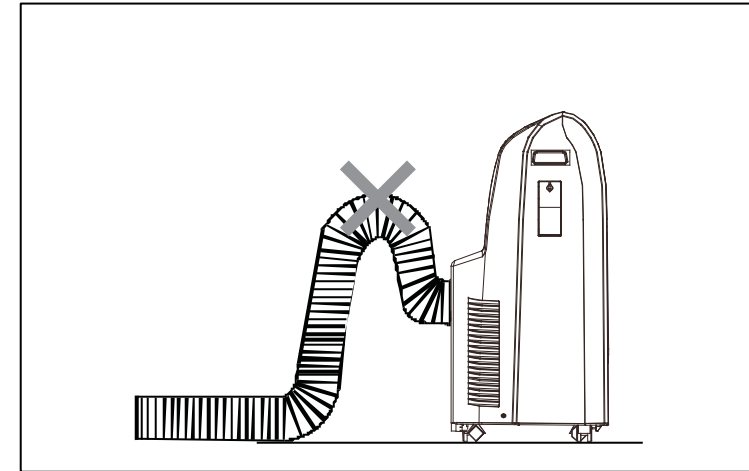
Une installation correcte est illustrée dans la figure ci-après (en cas d'installation murale, la hauteur du mur doit être égale à 40 -130cm du sol).



Si le conduit doit être plié, veuillez installer l'installer en prenant les dimensions ci-dessous en considération.

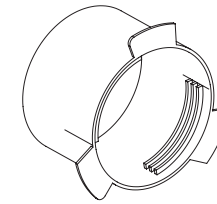


## ACCESSOIRES ET INSTALLATION DU CONDUIT D'EVACUATION DE LA CHALEUR

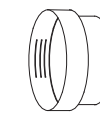


La figure suivante illustre une installation incorrecte (si le tuyau est excessivement plié, cela peut facilement provoquer des dysfonctionnements).

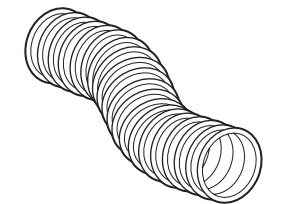
### PIECES FOURNIES



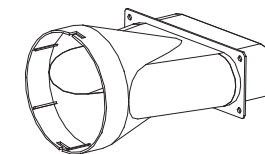
Extrémité du tuyau en plastique installé à l'avant



Extrémité du tuyau en plastique installé à l'arrière



Tuyau d'évacuation flexible



Adaptateur du circuit

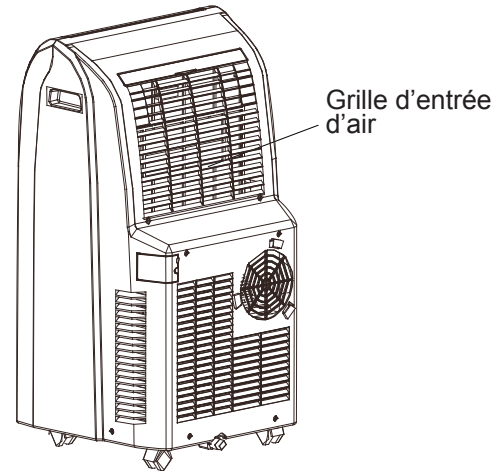
## ENTRETIEN ET MAINTENANCE

### Portable unit

des roulettes sont prévues en bas de l'appareil. Il peut être déplacé très facilement dans le local, selon le besoin.

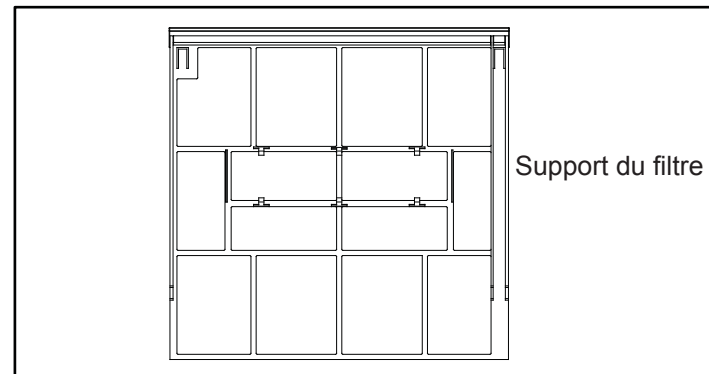
#### AVERTISSEMENT

Avant d'effectuer des travaux de maintenance, veuillez débrancher le cordon d'alimentation ou mettre le système hors tension pour éviter un choc électrique.



### Nettoyage du filtre à air

La performance de l'appareil sera réduite en cas de forte accumulation de la poussière, par conséquent, nettoyez l'appareil au moins une fois toutes les deux semaines.



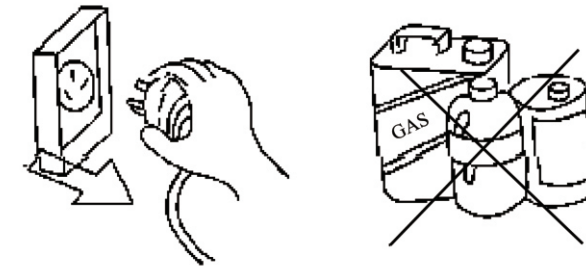
### Démontage, nettoyage

- Retirez le support du filtre et faites sortir ce filtre.
- Lavez séparément le filtre, nettoyez-le par pulvérisation (ex. avec une douchette de lavabo) et secouez-le, ou plongez-le dans l'eau savonneuse et douce, puis faites sécher dans l'ombre.

## ENTRETIEN ET MAINTENANCE

### Nettoyage du climatiseur

Utilisez un chiffon légèrement mouillé et dont la température est inférieure à 40°C (104°F) (ou l'eau savonneuse ou l'eau avec un nettoyant après avoir essuyé la saleté. N'utilisez pas d'essence, de carburant diesel ou d'autres substances similaires pour nettoyer l'appareil. Avant le nettoyage, débranchez le cordon.



## DEPANNAGE

En cas de dysfonctionnement, veuillez vérifier les éléments suivants avant les travaux de maintenance:

Problèmes	Causes probables	Solutions
Le climatiseur ne démarre pas.	L'alimentation n'est pas bien connectée. La fiche d'alimentation n'est pas insérée solidement. La fiche d'alimentation ou la prise ne fonctionne pas normalement. Le fusible est grillé.	1. Insérez fermement la fiche d'alimentation. 2. Faites remplacer la fiche ou la prise électrique par un électricien. 3. Faites remplacer le fusible par un électricien.
	Le mode MINUTERIE ACTIVEE est-il actif?	Annulez le mode "REGLER LA MINUTERIE" ou patientez jusqu'à ce que le fonctionnement automatique soit exécuté.
Bien que le système ait été réglé sur le mode REFROIDISSEMENT, il n'y a pas de vent froid.	1. La température ambiante est inférieure à la température définie. 2. L'évaporateur s'est givré.	1. Il s'agit d'un phénomène normal. 2. L'appareil fonctionne en mode dégivrage, il va recommencer à fonctionner en mode initial après le dégivrage.
Bien que le système ait été réglé sur le mode SEC, il n'y a pas de vent froid.	1. L'évaporateur s'est givré.	1. L'appareil fonctionne en mode dégivrage, il va recommencer à fonctionner en mode initial après le dégivrage.
Le LED affiche "E5".	1. Basse tension protection contre la surintensité.	Mettez le système hors tension, après 10 minutes, mettez-le en marche, si "E5" s'affiche encore, veuillez appeler un agent de maintenance.
Le LED affiche "HB".	Le réservoir d'eau est plein.	1. Evacuez l'eau à travers le tuyau d'évacuation 2. Si le dysfonctionnement persiste, veuillez appeler un agent de maintenance.

## REMARQUES ASSOCIEES A L'UTILISATEUR

### Emplacement

- N'installez pas l'appareil dans un endroit clos, le système doit être parfaitement aéré pour éviter des dysfonctionnements.
- N'installez pas l'appareil dans un endroit où il sera exposé à la lumière directe du soleil, pour éviter une perte d'efficacité.
- N'installez pas l'appareil dans un endroit humide au risque de provoquer une fuite électrique.
- Vous pouvez installer l'appareil dans les endroits suivants:  
Lieux où il y a le gaz, le feu, l'huile ou endroit où un dysfonctionnement est susceptible de se produire

### Emplacements inappropriés

Faites particulièrement attention aux catégories de personnes suivantes:

- 1) des enfants, des personnes présentant des problèmes de santé.
  - 2) des personnes qui éprouvent des difficultés à s'exprimer.
  - 3) des personnes qui sont très fatiguées, ivres ou qui sont sous somnifères.
- Evitez de marcher ou de placer quelque chose sur la partie supérieure de l'appareil; cela va provoquer un ralentissement ou un dysfonctionnement du système.
  - N'exposez pas l'organisme pendant longtemps à un vent froid, cela peut provoquer des problèmes de santé.
  - L'appareil doit être placé à 1 m environ ou plus d'un téléviseur, ou il sera affecté par ses radiations électromagnétiques.
  - L'entrée/la sortie d'air ne doit pas être bouchée, cela risque de provoquer un dysfonctionnement.
  - Evitez d'introduire des mains ou un bâton dans la sortie ou l'entrée d'air. Accordez une attention particulière aux enfants, dans le cas contraire, il y a risque d'accident.
  - Si le cordon d'alimentation fourni est endommagé, il doit être remplacé par le fabricant, son personnel de maintenance ou toute autre personne disposant des qualifications semblables pour écarter tous les risques.
  - Cet appareil doit être positionné de manière à accéder facilement à la prise.
  - La pression d'air statique dans la plage du tuyau doit se situer entre 0 et 25 Pa.
  - Paramètre nominal pour le FUSIBLE: 250V CA, 3,15A.
  - L'appareil est conforme au GPC09AE-K3NNA7A GWP:R410A(R321900):(50/125:50/.
  - Lorsque la commutateur du niveau d'eau fonctionne pour le remplissage de l'eau, la volume d'eau à l'intérieur du réservoir est de 1,2 L.

Cet appareil n'a pas été conçu de manière à être utilisé par des personnes (y compris des enfants) souffrant d'une déficience physique, sensorielle, ou mentale, ou ne disposant pas de connaissances ou d'expérience, à moins qu'une telle application dudit appareil ne soit astreinte à la supervision ou à l'instruction d'une personne responsable de leur sécurité. Les enfants doivent être surveillés pour s'assurer qu'ils ne font pas de l'appareil un objet de jeu.

Le GPC09AE-K3NNA7A peut être connecté uniquement à une alimentation avec une impédance système de 0,328 ohms au maximum. Le cas échéant, veuillez consulter votre fournisseur d'électricité pour des informations relatives à l'impédance du système.

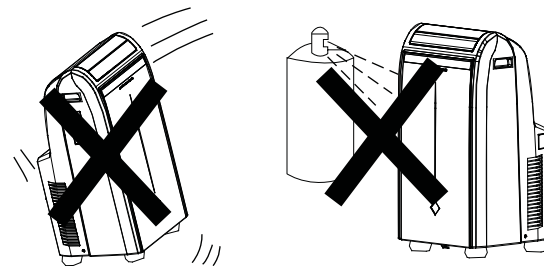



## REMARQUES ASSOCIEES A L'UTILISATEUR

### Emplacements inappropriés

- Evitez d'incliner et de renverser le climatiseur. Si un phénomène anormal est observé, veuillez débrancher la fiche d'alimentation immédiatement, ensuite, demandez à votre fournisseur de procéder à des vérifications et à la maintenance.
- N'utilisez pas d'insecticides ou d'autres pulvérisateurs, ceux-ci peuvent provoquer une déformation ou des fissures.
- Consultez le manuel d'utilisation pour les phrases ci-dessous et l'étiquette de marquage pour la "poubelle".
- Signification de la poubelle à roulettes barrée par une croix: ne mettez pas les appareils électriques au rebut comme déchets municipaux non classés, utilisez des installations de collecte différentes.
- Contactez votre gouvernement local pour avoir des informations sur les systèmes de mise au rebut disponibles.
- Si les appareils électriques sont mis au rebut dans des décharges, on peut observer une fuite des substances dangereuses dans l'eau souterraine, lesquelles pourraient arriver jusqu'à la chaîne alimentaire et constituer une menace pour votre santé et bien-être.
- Lorsque vous remplacez d'anciens appareils par de nouveaux, le détaillant est légalement obligé de reprendre votre premier appareil pour une mise au rebut gratuite.
- La mise au rebut de cet appareil dans un ménage domestique est strictement interdite. Il existe plusieurs options de mise au rebut:
  - a) La municipalité a créé plusieurs systèmes de collecte, où les déchets électroniques peuvent être mis au rebut gratuitement par l'utilisateur.
  - b) Lorsque vous achetez un nouveau produit, le détaillant va reprendre gratuitement l'ancien produit.
  - c) Le fabricant va reprendre l'ancien appareil pour des besoins de mise au rebut, sans imputer le moindre coût à l'utilisateur.
  - d) Etant donné que des produits usés contiennent des ressources de valeur, ils peuvent être vendus aux vendeurs de ferrailles.

Une mise au rebut non réglementé des déchets en brousse et dans la nature constitue un danger pour votre santé en cas de fuite des substances nocives dans l'eau souterraine et de contamination de la chaîne alimentaire.



 MISE AU REBUT: Ne mettez pas ce produit au rebut comme les déchets municipaux non classifiés. La collecte de ces déchets séparément pour un traitement spécial est nécessaire.

## SERVICE APRES VENTE

- En cas de problèmes relatifs à la qualité ou de toute autre nature, veuillez contacter un distributeur local

## Installation et maintenance du filtre sanitaire

### Consignes relatives à l'installation

1. Appuyez et tirez les poignées de la grille d'entrée d'air orientées vers l'extérieur

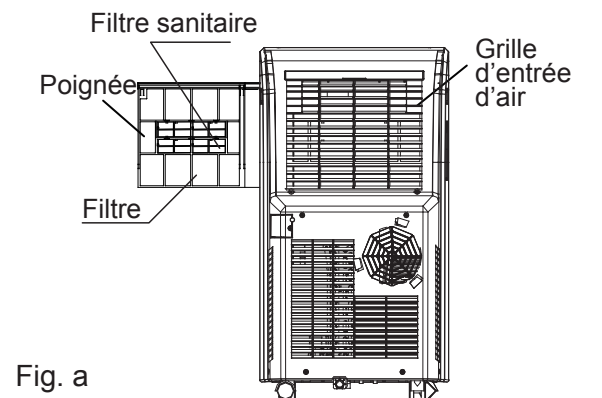


Fig. a

2. Installez le filtre sanitaire de façon équilibrée sur la grille d'entrée comme l'illustre la Fig. b.

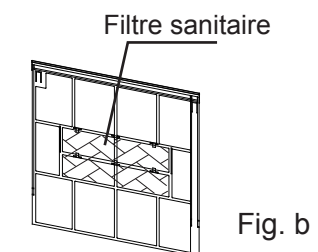


Fig. b

3. Réinsérez la grille d'entrée d'air montée avec le filtre dans l'appareil.

### Consignes relatives à le nettoyage

Retirez le filtre à air avant de le nettoyer et réinstallez-le après l'avoir nettoyé selon les consignes d'installation. Rappelons que le charbon actif ne peut pas être nettoyé avec de l'eau. Laissez sécher le filtre dans l'ombre après le nettoyage, mais ne le faites pas sécher en l'essuyant. Le filtre sanitaire comporte généralement une durée de vie d'un an dans les conditions d'exploitation normale.