



## **CLIMATISEURS MOBILES MONOBLOCS**

*Ligne AC 122*



**MODE D'EMPLOI**

**WEB**

**ALPATEC** vous félicite d'avoir choisi ce produit et vous remercie de votre confiance.  
Pour votre confort et votre sécurité, votre article a été vérifié à toutes les étapes de sa fabrication et a passé avec succès tous nos tests de qualité.

Nos produits sont conçus pour vous plaire tant par leur design que par leur facilité d'utilisation et dans l'objectif constant de vous apporter complète satisfaction.

Toutefois, si un problème apparaissait, veuillez contacter votre revendeur.

---

<b>Consignes de sécurité</b>	<b>page 3</b>
<b>Caractéristiques techniques</b>	<b>page 4</b>
<b>Description de l'appareil</b>	<b>page 5</b>
<b>Accessoires</b>	<b>page 6</b>
<b>Installation</b>	<b>page 7</b>
<b>Descriptif de la télécommande et du tableau de contrôle</b>	<b>page 11</b>
<b>Descriptif des écrans</b>	<b>page 12</b>
<b>Utilisation</b>	<b>page 13</b>
<b>Bien entretenir votre climatiseur</b>	<b>page 16</b>
<b>Que faire en cas de mauvais fonctionnement ?</b>	<b>page 17</b>

---

# F R A N Ç A I S

## CONSIGNES DE SECURITE

LORSQUE VOUS UTILISEZ DES APPAREILS ÉLECTRIQUES,  
DES PRÉCAUTIONS DE BASE SONT À PRENDRE.

### **LIRE ATTENTIVEMENT CETTE NOTICE AVANT LA PREMIERE UTILISATION DE L'APPAREIL**

- Veiller à installer cet appareil en respectant les règles nationales d'installation électrique. Vérifier que le voltage indiqué sur la plaque signalétique correspond bien à celui de votre installation. Toujours connecter l'appareil à la terre.
- Installer le climatiseur sur une surface plane et sèche dans un endroit spacieux, sans obstacles. Laisser un minimum de 50 cm entre le climatiseur et le mur.
- Toujours mettre le climatiseur en position verticale, afin de maintenir le compresseur dans de bonnes conditions.
- Ne pas laisser cet appareil dans une pièce avec des enfants ou des personnes irresponsables sans surveillance.
- Ne pas utiliser cet appareil à l'extérieur, dans un environnement humide, près d'une baignoire, d'une douche ou d'une piscine.
- Ne pas immerger cet appareil ou le cordon d'alimentation.
- Cet appareil est livré avec un câble d'alimentation monté. Ne pas utiliser d'autres connections électriques que celles livrées et recommandées par le fabricant. Ceci peut être dangereux et risque d'endommager l'appareil.
- Ne pas utiliser cet appareil si le câble électrique est endommagé ou si une panne a été détectée.
- Cet appareil est destiné à un usage domestique, selon les instructions du manuel.
- Ne jamais débrancher ou déplacer l'appareil en tirant sur le cordon d'alimentation.
- Débrancher l'appareil avant de le nettoyer ou d'effectuer le remplacement d'un élément.
- Ne jamais utiliser l'appareil sans son filtre.
- Eviter toute proximité avec des appareils tels que postes de télévision, radios, etc... afin d'éviter des interférences magnétiques.
- Ne pas placer l'appareil près d'une source de chaleur.
- Ne pas utiliser l'appareil s'il n'est pas entièrement assemblé et veiller en particulier à ce que sa grille de protection soit correctement fixée, et sa gaine d'évacuation correctement installée.
- Ne pas introduire d'objets dans la grille.
- Ne pas placer d'objet sur l'appareil. Ne pas obstruer les arrivées et sorties d'air.
- Ne jamais réparer l'appareil vous même. Vous perdriez le bénéfice de la garantie. Comme tout appareil électrique, il doit être réparé par une personne qualifiée. De même, le changement du cordon d'alimentation représente un réel danger et il est nécessaire de contacter un réparateur agréé.

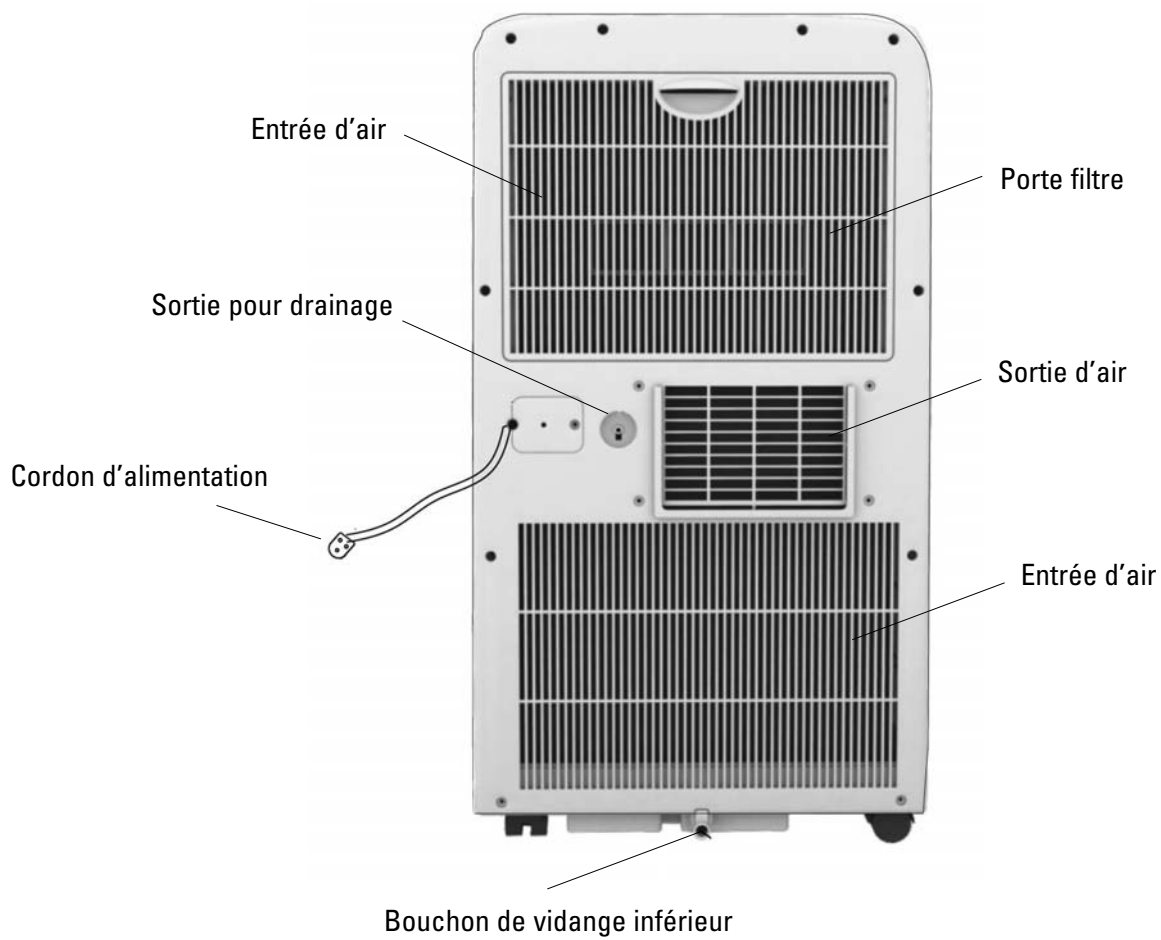
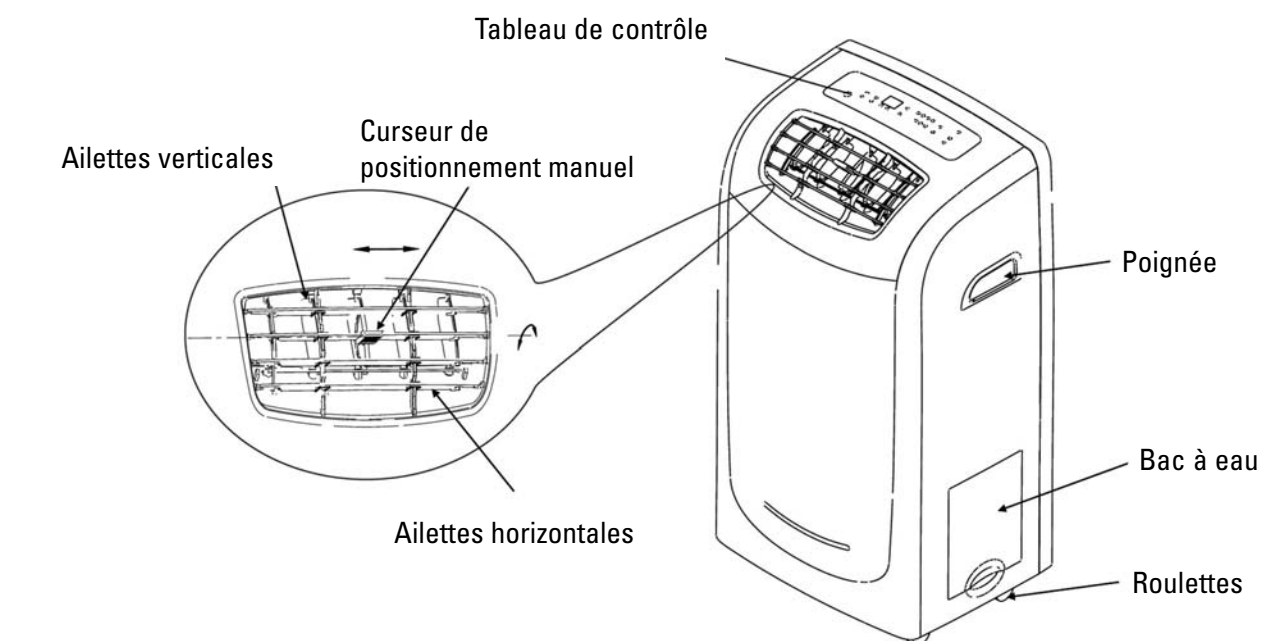
**LE FABRICANT NE SAURAIT ÊTRE TENU POUR RESPONSABLE DE LA MAUVAISE UTILISATION  
DE L' APPAREIL.**

**CONSERVER SOIGNEUSEMENT CE MODE D'EMPLOI.**

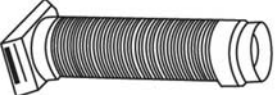



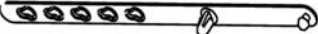


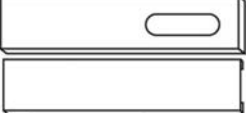
## **CARACTERISTIQUES TECHNIQUES**

	Unités	
Puissance frigorifique maxi	W	3500
Puissance absorbée	W	1340
EER / classe		2,61 / A
Débit d'air maxi	m <sup>3</sup> /h	500
Niveau sonore min - max	dB (A)	50 - 54
Capacité de déshumidification	l / jour	40
Vitesses de ventilation	Nb	3
Capacité du bac à eau	l	3,5
Longueur maxi de la gaine	cm	150
Diamètre de la gaine	cm	13,1
Dimensions (H x P x l)	cm	84 x 37,2 x 46
Poids	kg	42
Quantité de réfrigérant R 410 A	g	730

## DESCRIPTIF DE L'APPAREIL



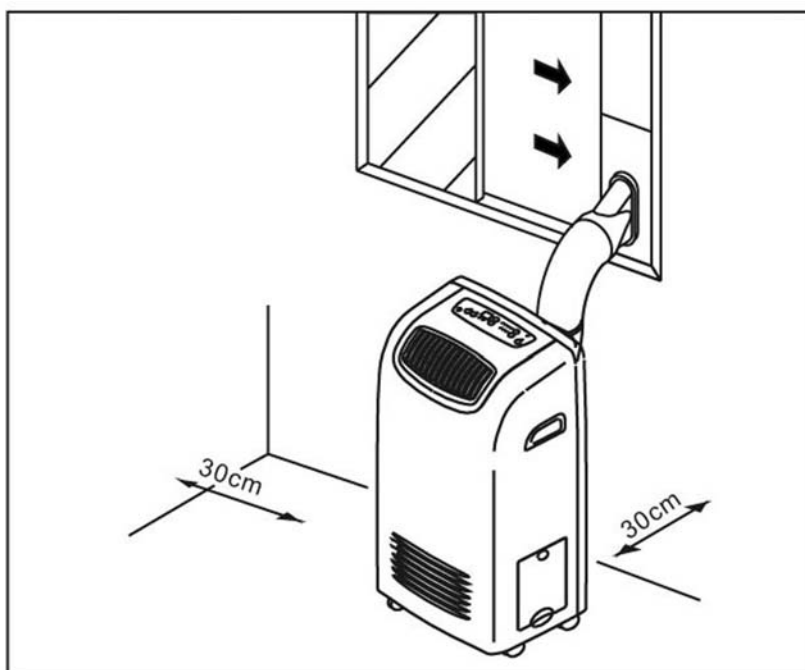
## ACCESSOIRES

	DESIGNATION	QUANTITÉ
	Tuyau d'évacuation de l'air chaud	1
	Adaptateur A (pour montage permanent)	1
	Adaptateur B (pour montage provisoire)	1
	Vis et chevilles pour adaptateur A	4
	Range cordon	1
	Tuyau pour drainage permanent	1
	Tuyau pour drainage par bac à eau	1
	Kit pour fenêtre coulissante	1

## INSTALLATION

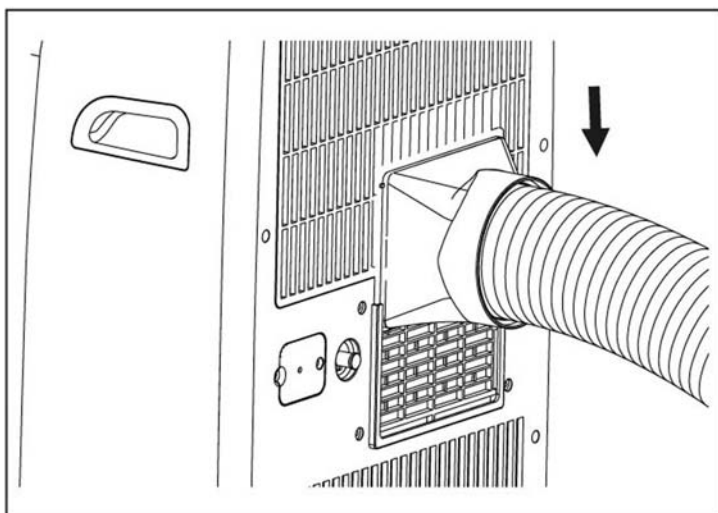
Positionner l'appareil près d'une prise électrique et de manière à pouvoir installer la gaine d'évacuation de l'air chaud soit de manière permanente soit de manière provisoire.

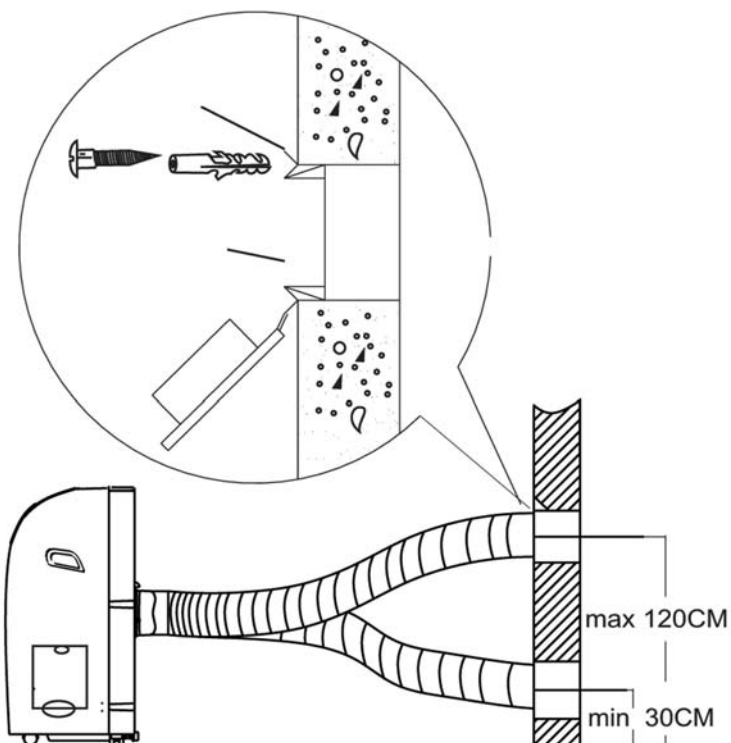
Placer l'appareil sur une surface plane en ménageant un espace libre de 30 cm tout autour de l'appareil.



### **GAINES D'ÉVACUATION DE L'AIR CHAUD.**

Fixer une extrémité de la gaine d'évacuation sur la sortie d'air de l'appareil.





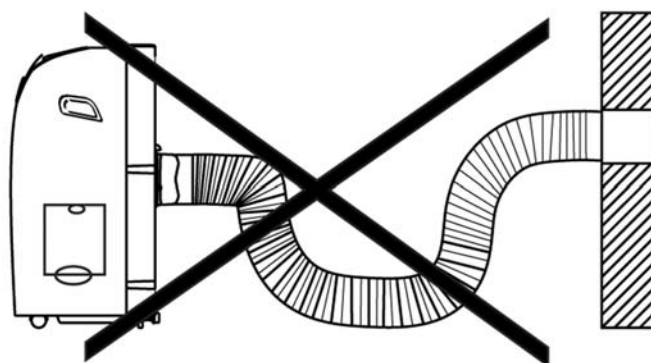
**Installation permanente :**

Réaliser un trou de 12,5 cm de diamètre et fixer l'adaptateur A à l'aide de la visserie fournie. Fixer la deuxième extrémité de la gaine dans l'adaptateur A.

Attention, l'axe de l'adaptateur doit être à 30 cm minimum du sol et 120 cm maximum.

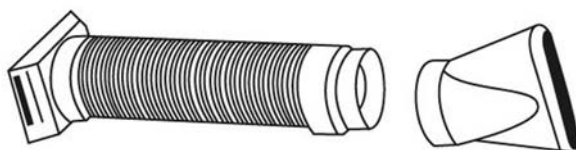
Lorsque vous n'utilisez pas votre appareil vous pouvez refermer le trou avec le couvercle de l'adaptateur.

Attention : la gaine d'évacuation doit être gardée la plus courte possible et ne doit pas être pliée.



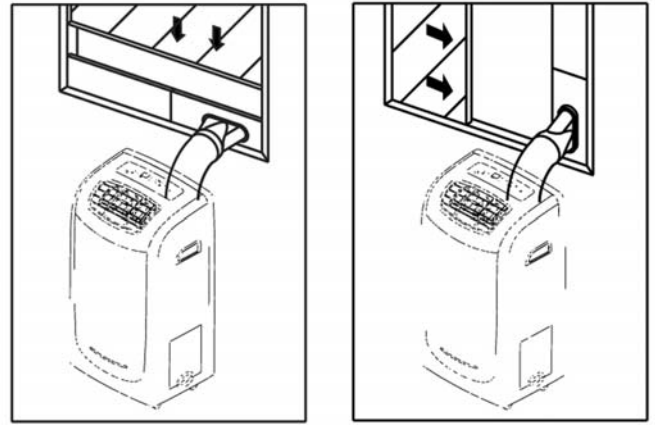
**Installation provisoire :**

Monter l'adaptateur B sur la deuxième extrémité de la gaine.

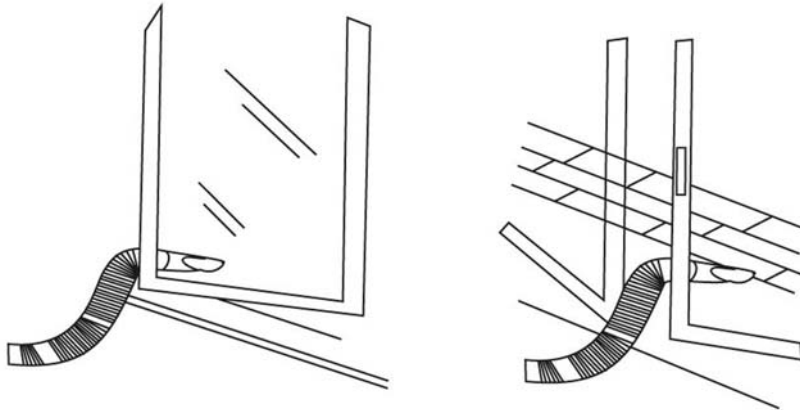




Si vous avez une fenêtre coulissante, installez le kit fourni et enclenchez l'adaptateur B dans l'espace prévu à cet effet :



Si votre fenêtre n'est pas coulissante mais battante, passez l'extrémité B à travers la fenêtre entreouverte.



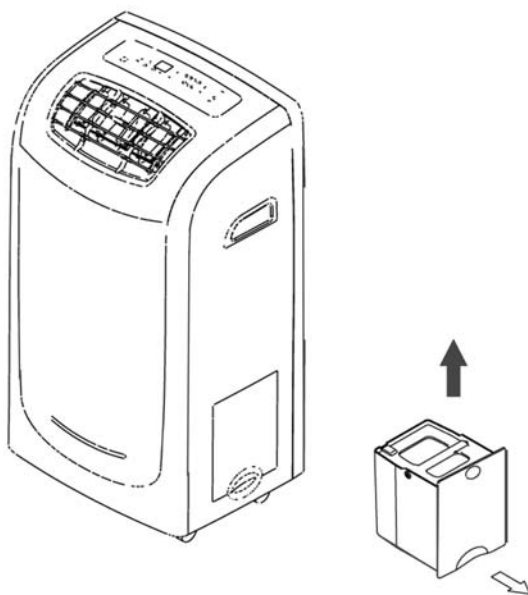
### **DRAINAGE.**

Votre appareil est équipé de la technologie d'évacuation automatique des condensats par la gaine d'air chaud. Toutefois, lorsque le taux d'humidité est élevé, cette évacuation ne sera pas suffisante.

C'est pourquoi votre appareil dispose également d'un bac à eau. Lorsque ce bac sera plein, l'appareil s'arrêtera et l'indication P1 apparaîtra sur l'écran du tableau de contrôle.

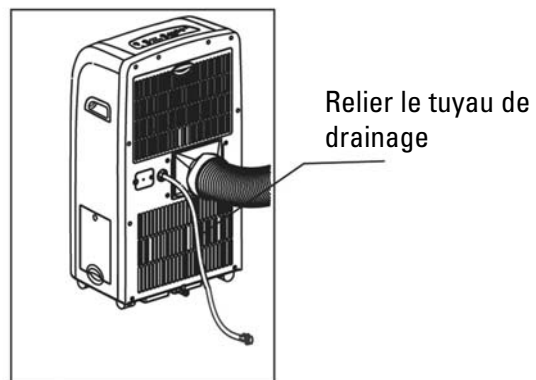
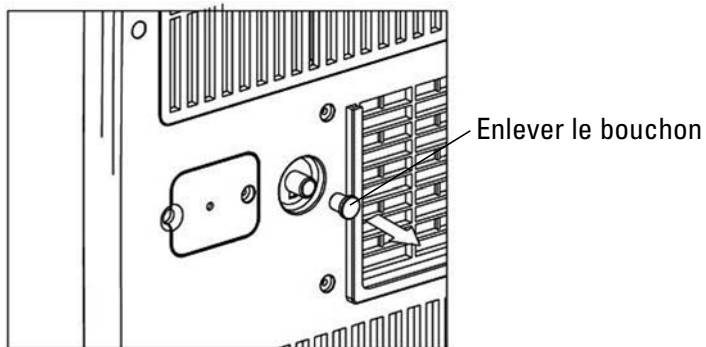
Retirez alors le bac à eau et videz-le avant de le remettre en place.

Attention : manipuler le bac à eau avec précaution pour éviter de répandre de l'eau en dehors.

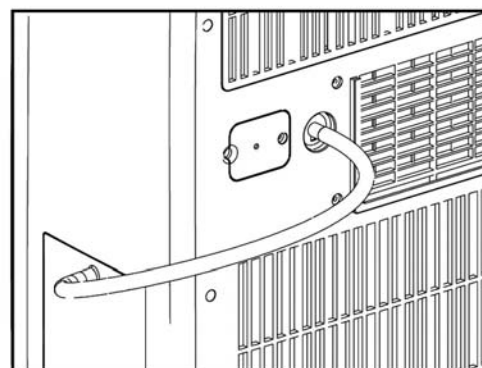
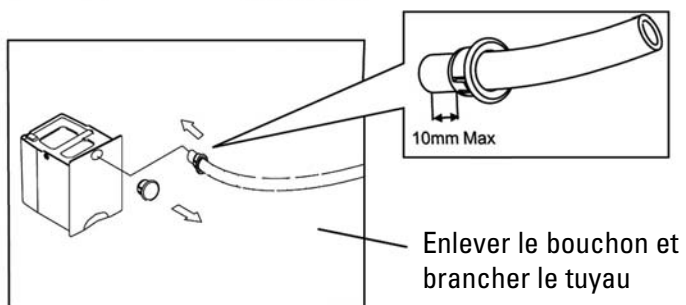
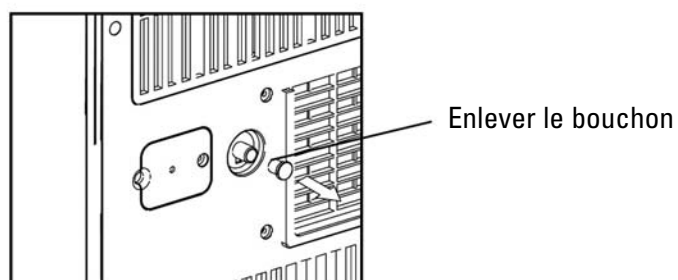


Vous pouvez également réaliser une évacuation permanente.

Retirer le bouchon de la sortie pour drainage et connectez le tuyau pour drainage permanent ou un tuyau de jardin de section adaptée. Placer alors l'autre extrémité du tuyau dans un endroit adapté (évier, plante...).

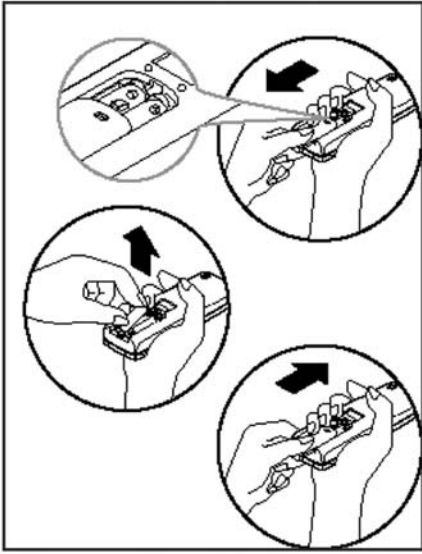


En mode déshumidification, installer le tuyau pour drainage par bac à eau : enlever le bouchon de la sortie pour drainage, enlever le bouchon du bac à eau. Connecter le tuyau au bac à eau, replacer le bac à eau (le cas échéant) et connecter l'autre extrémité du tuyau à la sortie pour drainage. Lorsque le bac est plein, l'appareil s'arrête, vider le bac et le remettre en place.



## DESCRIPTIF DE LA TELECOMMANDE ET DU TABLEAU DE CONTROLE

Votre appareil vous a été livré avec une télécommande.  
Insérer deux piles AAA dans votre télécommande.

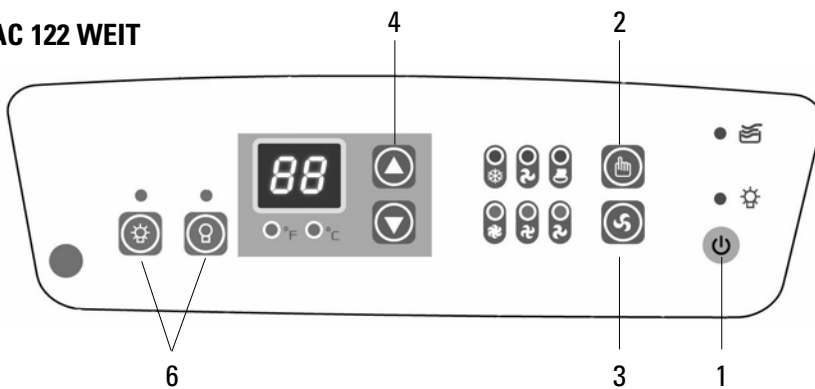


Ouvrir le compartiment à piles, retirer les anciennes piles (le cas échéant)

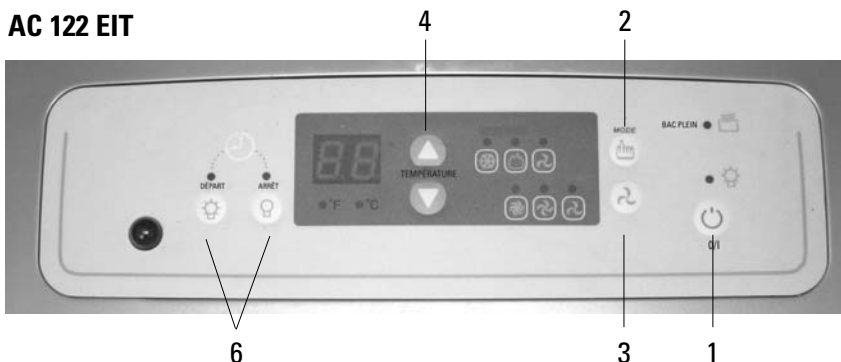
Insérer les nouvelles piles et refermer le compartiment

1. Marche / Arrêt
2. Mode
3. Vitesse de Ventilation
4. Réglages (température et heure)
5. Heure
6. Programmation horaire
7. Annulation de la programmation

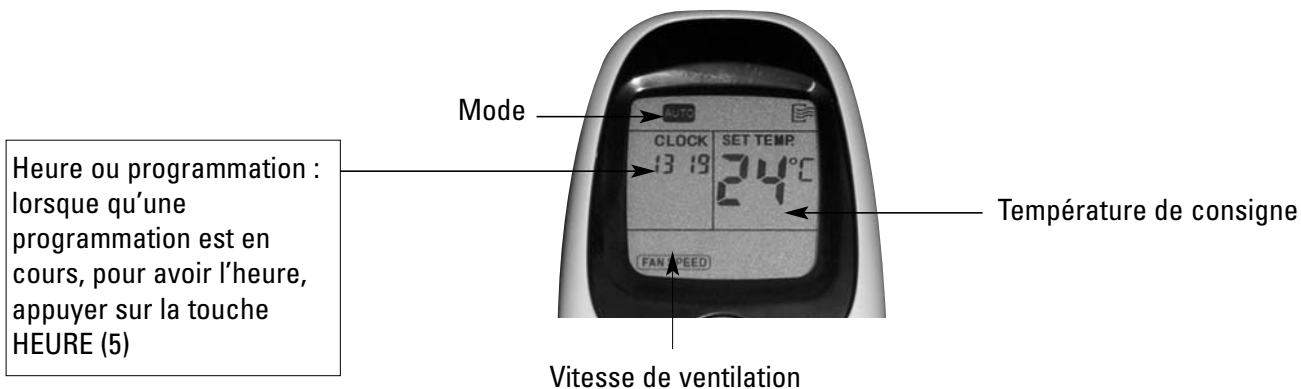
**AC 122 WEIT**



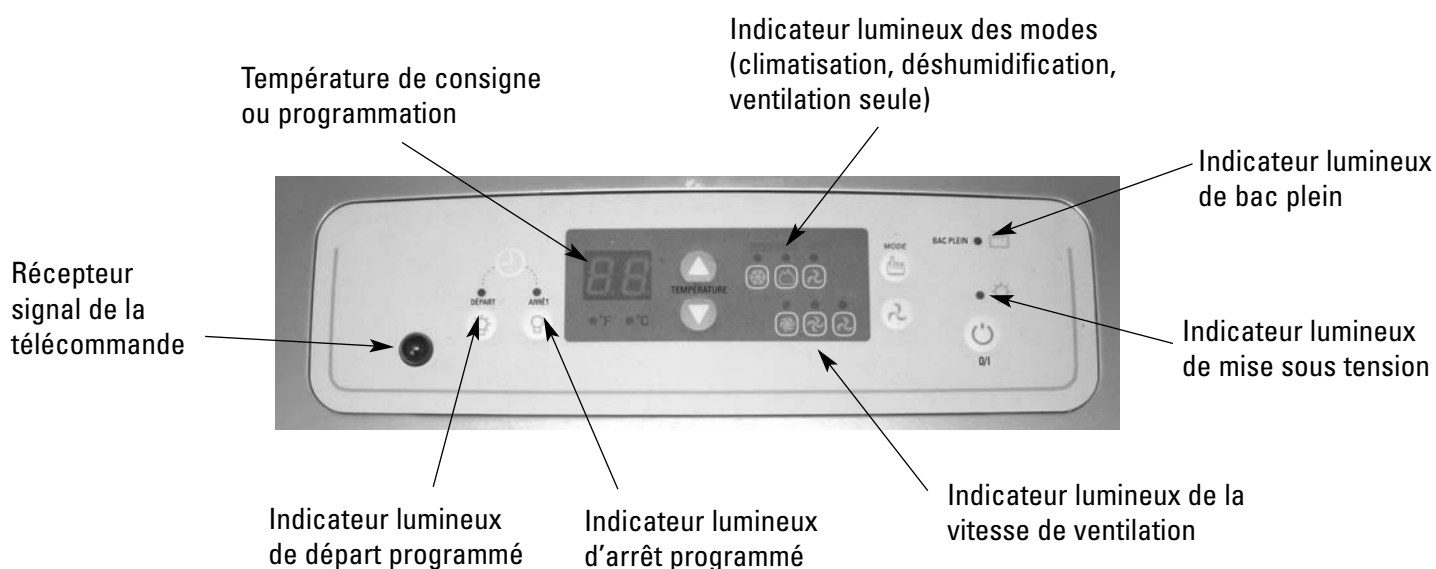
**AC 122 EIT**



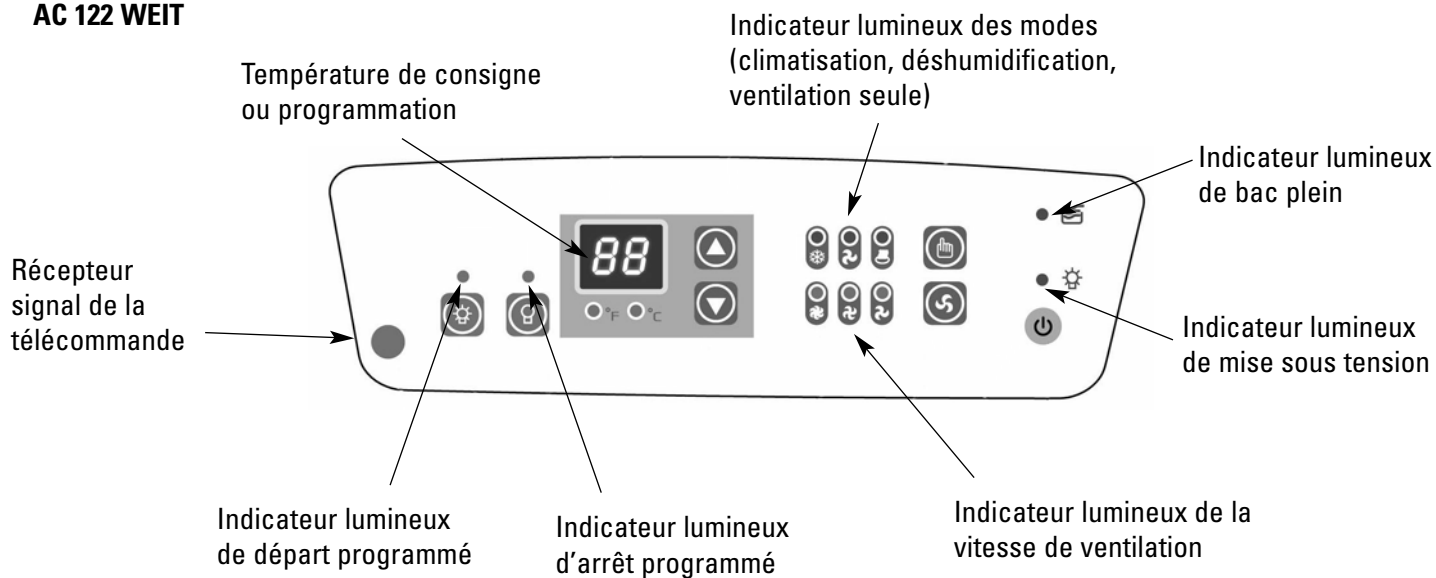
## DESCRIPTIF DES ÉCRANS



### AC 122 EIT



### AC 122 WEIT



### Remarque :

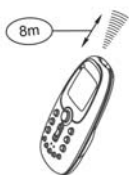
Votre appareil s'utilise soit avec la télécommande soit avec le tableau de contrôle.

L'utilisation de la télécommande vous donne accès à des fonctions plus avancées que le tableau de contrôle.

### **MISE EN MARCHÉ ET ARRÊT.**

Pour mettre en marche votre climatiseur, appuyer sur la touche Marche / Arrêt (1) de la télécommande ou du tableau de contrôle. L'appareil démarre dans la dernière configuration utilisée.

### **FONCTIONS AVANCÉES : UTILISATION AVEC LA TELECOMMANDE.**



Utiliser la télécommande à moins de 8 mètres de l'appareil en dirigeant le signal vers le récepteur du tableau de contrôle

### **MODE (2) :**

appuyer sur cette touche pour changer le mode de fonctionnement. Chaque pression change le mode suivant la séquence :

automatique (AUTO) -> climatisation (❄) -> déshumidification (💧) -> ventilation (✪) -> automatique (AUTO).  
Le pictogramme correspondant s'affiche sur l'écran de la télécommande.

\* **AUTOMATIQUE** : si la température sélectionnée est inférieure à la température ambiante, l'appareil climatise (l'indicateur lumineux du mode CLIMATISATION s'allume sur le tableau de contrôle de l'appareil), sinon il ventile (l'indicateur lumineux du mode VENTILATION s'allume sur le tableau de contrôle de l'appareil). La vitesse de ventilation est adaptée automatiquement (l'indicateur lumineux correspondant s'allume sur le tableau de contrôle de l'appareil). Si ce mode n'est pas assez confortable, sélectionner le mode VENTILATION ou CLIMATISATION.

\* **CLIMATISATION** : si la température sélectionnée est inférieure à la température ambiante, l'appareil climatise, sinon il ventile. La vitesse de ventilation peut être réglée sur auto, lent, moyen ou rapide. L'indicateur lumineux du mode CLIMATISATION s'allume sur le tableau de contrôle de l'appareil.

\* **DESHUMIDIFICATION** : la ventilation passe en vitesse rapide et ne peut pas être changée. Régler la température avec les boutons de réglage (4). L'indicateur lumineux du mode DESHUMIDIFICATION s'allume sur le tableau de contrôle de l'appareil.

\* **VENTILATION** : l'appareil ventile avec la vitesse de ventilation sélectionnée. La température ne peut pas être modifiée. L'indicateur lumineux du mode VENTILATION s'allume sur le tableau de contrôle de l'appareil.

### **VITESSE (3) :**

chaque pression sur la touche change la vitesse de ventilation suivant la séquence :

AUTO -> lent (◀) -> moyen (◀▲) -> rapide (◀▲■) -> AUTO. Cette touche est inactive en mode automatique. Le pictogramme correspondant s'affiche sur l'écran de la télécommande et l'indicateur lumineux correspondant s'allume sur le tableau de contrôle de l'appareil.

#### **REGLAGE (4) :**

en mode AUTOMATIQUE, CLIMATISATION et DESHUMIDIFICATION, ces deux touches permettent de sélectionner une température de 17°C à 30°C (qui s'affiche sur les écrans de la télécommande et du tableau de contrôle). Elles servent également au réglage de l'horloge et des horaires de programmation.

#### **HEURE (5) :**


réglage de l'heure de la télécommande. Appuyer sur cette touche jusqu'à ce que l'heure clignote sur l'écran de la télécommande. Utiliser alors les touches de réglage (4) pour régler l'heure. Chaque pression ajoute ou enlève une minute. Appuyer alors une fois sur la touche pour valider le réglage.

Lorsqu'une programmation est en cours, appuyer sur cette touche pour faire apparaître l'heure (qui disparaîtra automatiquement au bout de quelques secondes).

#### **PROG (6) :**


il est possible de programmer un départ et/ou un arrêt.

Pour programmer un départ différé, sélectionner les paramètres à utiliser (mode, température, ventilation...) et arrêter le

climatiseur. Appuyer sur la touche PROG. (6) de votre télécommande, le pictogramme  apparaît sur l'écran de la télécommande et la dernière heure de départ utilisée clignote. Régler l'heure de départ avec les touches (4). Chaque pression ajoute ou enlève 10 minutes.

L'indicateur lumineux de départ programmé s'allume sur le tableau de contrôle de l'appareil.

Pour programmer un arrêt différé, lorsque le climatiseur est en fonctionnement, presser la touche PROG. (6) de votre

télécommande 2 fois, le pictogramme  apparaît sur l'écran de la télécommande et la dernière heure d'arrêt utilisée clignote. Régler l'heure d'arrêt avec les touches (4) de la même façon que pour le réglage de l'heure de départ.

L'indicateur lumineux d'arrêt programmé s'allume sur le tableau de contrôle de l'appareil.

#### **ANNULER (7) :**




appuyer sur cette touche pour annuler la (ou les) programmation(s). Attention, ceci annule les deux programmations le cas échéant.

### **UTILISATION AVEC LE TABLEAU DE CONTRÔLE**

Si vous avez égaré la télécommande de votre appareil, vous pouvez l'utiliser avec le tableau de contrôle.

#### **MODE (2) :**

appuyer sur cette touche pour changer le mode de fonctionnement. Chaque pression change le mode suivant la

séquence : climatisation (  ) -> déshumidification (  ) -> ventilation (  ). Le pictogramme correspondant s'affiche sur l'écran du tableau de contrôle.

\* CLIMATISATION : si la température sélectionnée est inférieure à la température ambiante, l'appareil climatise, sinon il ventile.

Régler la température avec les boutons de réglage (4).

La vitesse de ventilation peut être réglée sur lent, moyen ou rapide avec le bouton (3).

L'indicateur lumineux du mode CLIMATISATION s'allume sur le tableau de contrôle.

\* DESHUMIDIFICATION : la ventilation passe en vitesse rapide et ne peut pas être changée. Régler la température avec les boutons de réglage (4).

L'indicateur lumineux du mode DESHUMIDIFICATION s'allume sur le tableau de contrôle.

\* **VENTILATION** : l'appareil ventile avec la vitesse de ventilation sélectionnée lent, moyen ou rapide. La température ne peut pas être modifiée.

L'indicateur lumineux du mode VENTILATION s'allume sur le tableau de contrôle de l'appareil.

### **VITESSE (3) :**

chaque pression sur la touche change la vitesse de ventilation suivant la séquence :

lent ( ◀ ) -> moyen ( ◀▲ ) -> rapide ( ◀▲▲ ) -> lent ( ◀ ) .

L'indicateur lumineux correspondant s'allume sur le tableau de contrôle.

### **REGLAGE (4) :**

en mode CLIMATISATION et DESHUMIDIFICATION, ces deux touches permettent de sélectionner une température de 17°C à 30°C (qui s'affiche sur l'écran du tableau de contrôle).

### **PROGRAMMATION (6) :**

il est possible de programmer un départ ou un arrêt.

Pour programmer un départ différé, sélectionner les paramètres à utiliser (mode, température, ventilation...) et arrêter le climatiseur. Appuyer sur la touche **DEPART (6)**. L'indicateur lumineux de départ programmé s'allume sur le tableau de contrôle et l'écran affiche 0,5 signifiant que le climatiseur démarrera une demi-heure plus tard. Chaque nouvelle pression ajoute une demi-heure jusque 24 h. Pour annuler la programmation, sélectionner 24 h et appuyer une nouvelle fois sur la touche **DEPART (6)**.

Pour programmer un arrêt différé, lorsque le climatiseur fonctionne, appuyer sur la touche **ARRÊT (6)**. L'indicateur lumineux d'arrêt programmé s'allume sur le tableau de contrôle et l'écran affiche 0,5 signifiant que le climatiseur s'arrêtera une demi-heure plus tard. Chaque nouvelle pression ajoute une demi heure jusque 24 h. Pour annuler la programmation, sélectionner 24 h et appuyer une nouvelle fois sur la touche **ARRÊT (6)**.

Arrêter et débrancher votre appareil avant toute opération.  
Ne pas utiliser de solvants ou détergents.

### **FILTRES.**

Votre climatiseur est équipé d'un système de **filtration** qu'il est utile et indispensable de maintenir dans un état propre afin de ne pas diminuer ses performances.

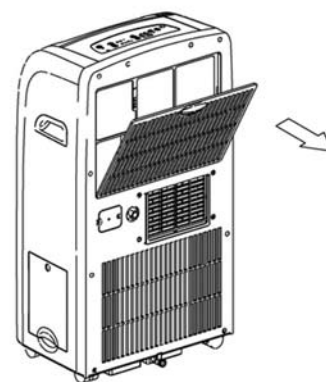
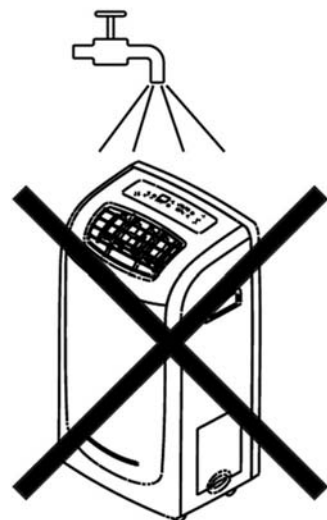
En effet, plus vos filtres seront colmatés de particules de poussière et moins votre climatiseur sera performant.

Il est donc conseillé de vérifier régulièrement l'état de vos filtres.

Le filtre à poussière peut être lavé dans de l'eau légèrement savonneuse et bien séché avant d'être remis en place. Vous pouvez également le dépoussiérer avec votre aspirateur.

Le Biofiltre est un filtre à remplacer au moins une fois par an, plus souvent en fonction du degré de pollution de la pièce (adressez-vous à votre revendeur pour vous procurer un filtre de rechange ALPATEC ref. BIO FM 100).

Pour accéder aux filtres, enlever le cache de l'entrée d'air à l'arrière de l'appareil. Le Bio filtre est fixé directement en dessous de ce cache sur la structure de l'appareil



### **CARROSSERIE.**

Utiliser un chiffon doux et sec pour nettoyer la carrosserie.  
Ne jamais projeter directement d'eau sur l'unité.

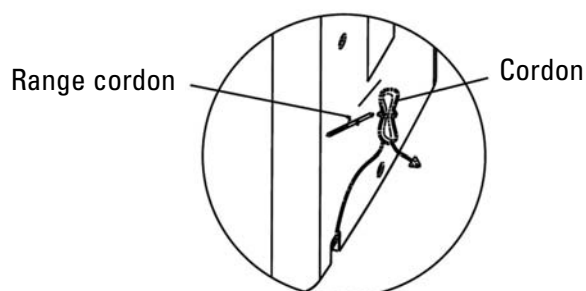
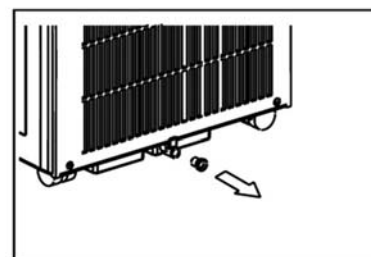
### **FIN DE SAISON.**

Si vous devez ranger votre climatiseur pour une longue période, retirer le bouchon de vidange inférieur (attention, de l'eau peut s'écouler de l'appareil, il est conseillé de placer un récipient en dessous) et brancher le tuyau de drainage permanent (placer l'autre extrémité dans un récipient adapté).

Faire fonctionner l'appareil en mode VENTILATION vitesse rapide pendant une heure au moins.

Arrêter et débrancher l'appareil, débrancher le tuyau, remettre le bouchon.

Ranger le cordon et protéger l'appareil de la poussière.





## QUE FAIRE EN CAS DE MAUVAIS FONCTIONNEMENT ?

NE JAMAIS REPARER VOTRE CLIMATISEUR VOUS-MEME. FAITES APPEL À UN REPARATEUR AGREE,  
À VOTRE REVENDEUR OU À NOTRE SAV.

Toutefois, vous pouvez contrôler les points suivants.

SYMPTÔMES	CAUSES POSSIBLES
L'appareil ne démarre pas	<ul style="list-style-type: none"><li>- est-il branché ?</li><li>- la prise est-elle alimentée ?</li><li>- y a-t-il une programmation en cours ?</li><li>- le bac à eau est-il plein ?</li><li>- la température est-elle adaptée ?</li></ul>
L'appareil ne redémarre pas après un arrêt et un redémarrage consécutifs	<ul style="list-style-type: none"><li>- il y a une sécurité de 3 minutes après un arrêt avant que le compresseur ne redémarre</li></ul>
Il y a une odeur inhabituelle après le démarrage du produit	<ul style="list-style-type: none"><li>- les filtres sont encrassés : les nettoyer</li><li>- l'odeur était dans la pièce et est véhiculée par l'appareil : aérer la pièce</li></ul>
Une légère brume se dégage de l'appareil en mode climatisation	<ul style="list-style-type: none"><li>- réaction normale de l'air froid soufflé dans la pièce</li></ul>
Le climatiseur n'est pas efficace	<ul style="list-style-type: none"><li>- la température sélectionnée est-elle adaptée au besoin ?</li><li>- les entrées et sorties d'air sont-elles dégagées ?</li><li>- les portes et fenêtres de la pièce sont-elles fermées ?</li><li>- la vitesse de ventilation est-elle forcée en mode lent ?</li><li>- y a-t-il une autre source de chaleur dans la pièce ?</li><li>- en mode climatisation : mesurer la température en entrée d'air et en sortie d'air. Si la différence est de 10°C minimum, le climatiseur fonctionne.</li><li>- la gaine d'évacuation de l'air chaud est-elle montée ?</li></ul>
La télécommande ne fonctionne pas	<ul style="list-style-type: none"><li>- assurez-vous que la distance entre la télécommande et l'unité n'est pas trop grande et que rien ne vient gêner le signal</li><li>- remplacer les piles de la télécommande si elles sont usagées</li></ul>

**ARRÊTEZ ET DÉBRANCHEZ VOTRE APPAREIL SI VOUS CONSTATEZ L'UN DES PROBLÈMES SUIVANTS :**

- un bruit anormal durant le fonctionnement
- l'appareil se met en sécurité ou fait disjoncter son fusible
- un liquide a été malencontreusement projeté sur l'appareil
- de l'eau coule dans la pièce
- les liaisons électriques et/ou la prise sont très chaudes
- l'air projeté dans la pièce a une odeur nauséabonde

Si vous devez contacter notre service après vente, munissez-vous de votre facture d'achat ainsi que des informations portées sur la plaque signalétique de l'appareil située sur le côté droit de l'unité intérieure :

Marque :

Modèle :

Référence :

Accueil France Service, notre SAV est à votre écoute du lundi au jeudi de 8h45 à 12h30 et de 14h à 18h, le vendredi de 8h30 à 12h30 et de 14h à 18h au 03 86 83 64 00.

Retrouvez nos notices techniques sur notre site [www.alpatec.fr](http://www.alpatec.fr) rubrique Service Après Vente.





### **Indications relatives à la protection de l'environnement**

Au terme de sa durée de vie, ce produit ne doit pas être éliminé avec les ordures ménagères mais doit être remis à un point de collecte destiné au recyclage des appareils électriques et électroniques. Le symbole figurant sur le produit, la notice d'utilisation ou l'emballage vous indique cela. Les matériaux sont recyclables conformément à leur marquage.

Vous apporterez une large contribution à la protection de l'environnement par le biais du recyclage, de la réutilisation matérielle ou par les autres formes de réutilisation des appareils usagés. Veuillez vous adresser à votre municipalité pour connaître la déchetterie compétente.

**ALPATEC**  
SOLUTIONS CLIMATIQUES