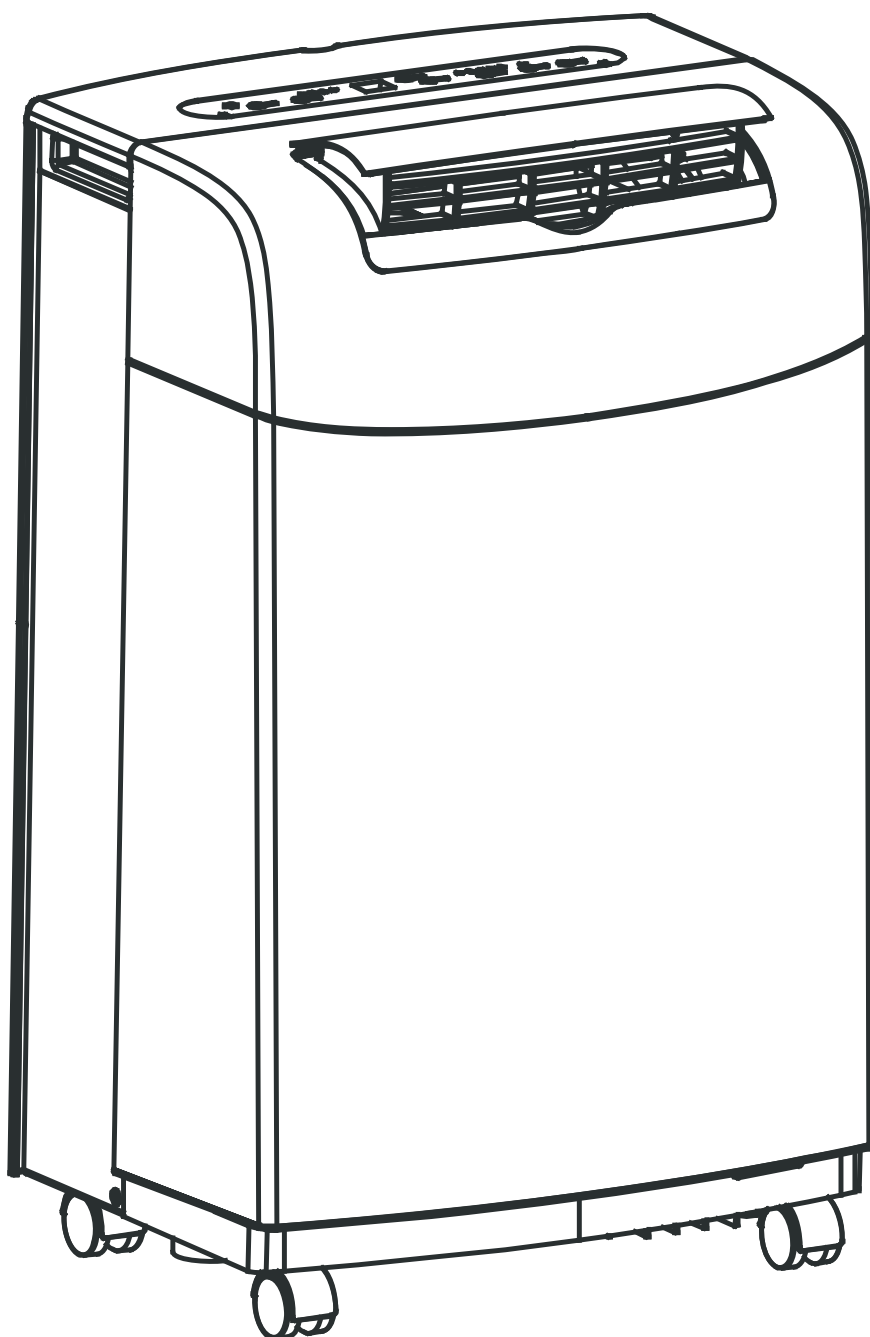




CLIMATISEUR MONOBLOC MOBILE

AC 35 HP



MODE D'EMPLOI

F R A N Ç A I S

ALPATEC vous félicite d'avoir choisi ce produit et vous remercie de votre confiance. Pour votre confort et votre sécurité, votre article a été vérifié à toutes les étapes de sa fabrication et a passé avec succès tous nos tests de qualité. Nos produits sont conçus pour vous plaire tant par leur design que par leur facilité d'utilisation et dans l'objectif constant de vous apporter complète satisfaction.

CONSIGNES DE SÉCURITÉ

Lorsque vous utilisez des appareils électriques, des précautions de base sont à prendre.

LIRE ATTENTIVEMENT CETTE NOTICE AVANT LA PREMIERE UTILISATION DE L'APPAREIL

Lors du montage et à chaque opération d'entretien, il faut observer les précautions citées dans ce manuel ainsi qu'adopter toutes les précautions suggérées par le bon sens commun et par les Normes de Sécurité en vigueur sur le lieu de l'installation.

- Veiller à installer cet appareil en respectant les règles nationales d'installation électrique. Vérifier que le voltage indiqué sur la plaque signalétique correspond bien à celui de votre installation. Toujours connecter l'appareil à la terre.
- Installer le climatiseur sur une surface plane et sèche dans un endroit spacieux, sans obstacles. Laisser un minimum de 50 cm entre le climatiseur et le mur.
- Toujours mettre le climatiseur en position verticale, afin de maintenir le compresseur dans de bonnes conditions.
- Ne pas laisser cet appareil dans une pièce avec des enfants ou des personnes handicapées sans surveillance.
- Cet appareil n'est pas prévu pour être utilisé par des personnes (y compris les enfants) dont les capacités physiques, sensorielles ou mentales sont réduites, ou des personnes dénuées d'expérience ou de connaissance, sauf si elles ont pu bénéficier, par l'intermédiaire d'une personne responsable de leur sécurité, d'une surveillance ou d'instruction préalables concernant l'utilisation de l'appareil. Il convient de surveiller les enfants pour s'assurer qu'ils ne jouent pas avec l'appareil.
- Ne pas utiliser cet appareil à l'extérieur, dans un environnement humide, près d'une baignoire, d'une douche ou d'une piscine.
- Ne pas immerger cet appareil ou le cordon d'alimentation.
- Cet appareil est livré avec un câble d'alimentation monté. Ne pas utiliser d'autres connections électriques que celles livrées et recommandées par le fabricant. Ceci peut être dangereux et risque d'endommager l'appareil.
- Ne pas utiliser cet appareil si le câble électrique est endommagé ou si une panne a été détectée.
- Cet appareil est destiné à un usage domestique, selon les instructions du manuel.
- Ne jamais débrancher ou déplacer l'appareil en tirant sur le cordon d'alimentation.
- Débrancher l'appareil avant de le nettoyer ou d'effectuer le remplacement d'un élément.
- Ne jamais utiliser l'appareil sans son filtre.
- Eviter toute proximité avec des appareils tels que postes de télévision, radios afin d'éviter des interférences magnétiques.
- Ne pas placer l'appareil près d'une source de chaleur ou dans une pièce où l'air peut contenir du gaz, de l'huile, du soufre...
- Ne pas utiliser l'appareil s'il n'est pas entièrement assemblé et veiller en particulier à ce que sa grille de protection soit correctement fixée, et sa gaine d'évacuation correctement installée.
- Ne pas introduire d'objets dans la grille.
- Ne pas placer d'objet sur l'appareil. Ne pas obstruer les arrivées et sorties d'air.
- Ne jamais réparer l'appareil vous même. Vous perdriez le bénéfice de la garantie. Comme tout appareil électrique, il doit être réparé par une personne qualifiée. De même, le changement du cordon d'alimentation représente un réel danger et il est nécessaire de contacter un réparateur agréé.

**LE FABRICANT NE SAURAIT ÊTRE TENU POUR RESPONSABLE DE LA MAUVAISE
UTILISATION DE L'APPAREIL.**

CONSERVER SOIGNEUSEMENT CE MODE D'EMPLOI.

- Le fabricant décline toute responsabilité en cas de dommages aux personnes ou aux biens suite au non respect des normes contenues dans cette notice.
- Après avoir retiré l'emballage, s'assurer que l'appareil est en parfait état.
- Les appareils peuvent subir des mises à jour et par conséquent présenter des éléments différents de ceux qui sont représentés sans que cela constitue pour autant un préjudice pour les textes contenus dans ce manuel.

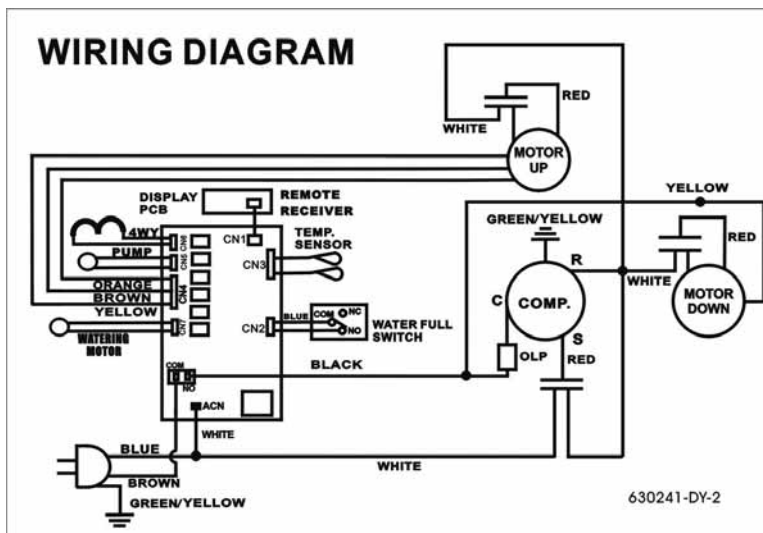
SPECIFICATIONS TECHNIQUES

	Unités	AC 35 HP
Puissance maxi	Btu	12000
Puissance nominale (froid)	W	3280
Puissance absorbée (froid)	W	1350
Puissance nominale (chaud)	W	3500
Puissance absorbée (chaud)	W	1400
Consommation annuelle moyenne	kWh	670
EER / classe		2,43 / B
COP / classe		2,66 / C
Débit d'air	m ³ /h	450
Capacité de déshumidification	l/j	60
Niveau sonore	dB(A)	54
Longueur max de la gaine	m	1,5
Diamètre de la gaine	mm	150
Dimensions	mm	476 x 840 x 358
Poids	kg	30,5
Idéal pour une pièce jusqu'à	m ²	30
Gaz		R 410 A
Quantité	kg	0,590

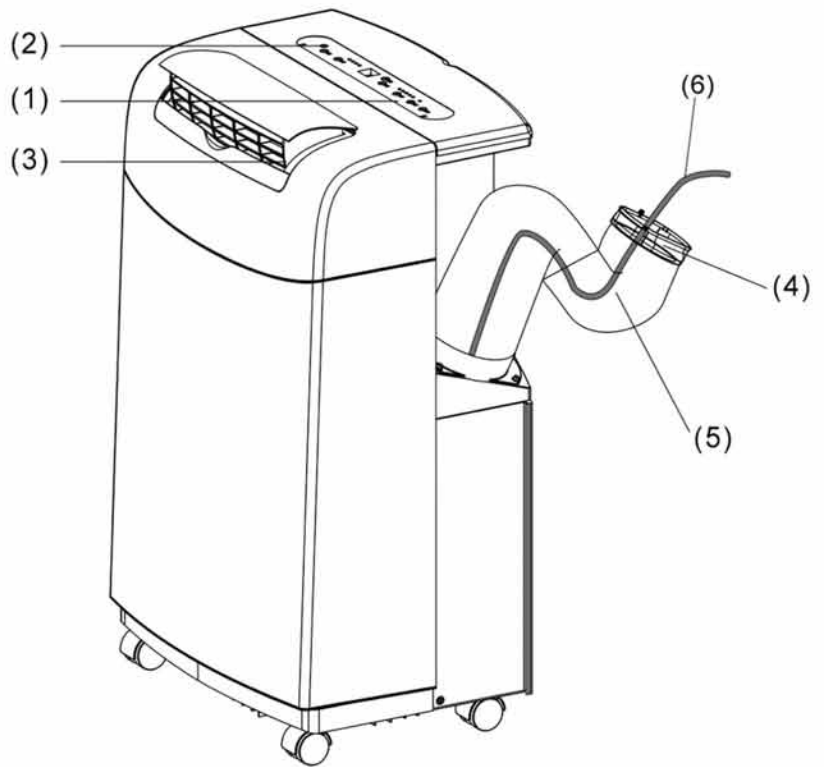
Températures de fonctionnement : mode climatisation : 17 à 32°C
mode chauffage : 7 à 23°C

Ne pas émettre de R 410 A dans l'atmosphère : le R 410 A est un gaz à effet de serre fluoré, cité dans le Protocole de Kyoto, avec un Pouvoir de Réchauffement Global (GWP) égal à 1975. Hermétiquement fermé.

SCHEMAS ELECTRIQUES



DESCRIPTIF DE L'APPAREIL



1. Tableau de bord
2. Receveur signal télécommande
3. Sortie d'air
4. Embout
5. Gaine d'air chaud
6. Tuyau drainage
7. Entrée d'air
8. Filtre
9. Entrée d'air
10. Bouchon de vidange
11. Filtre

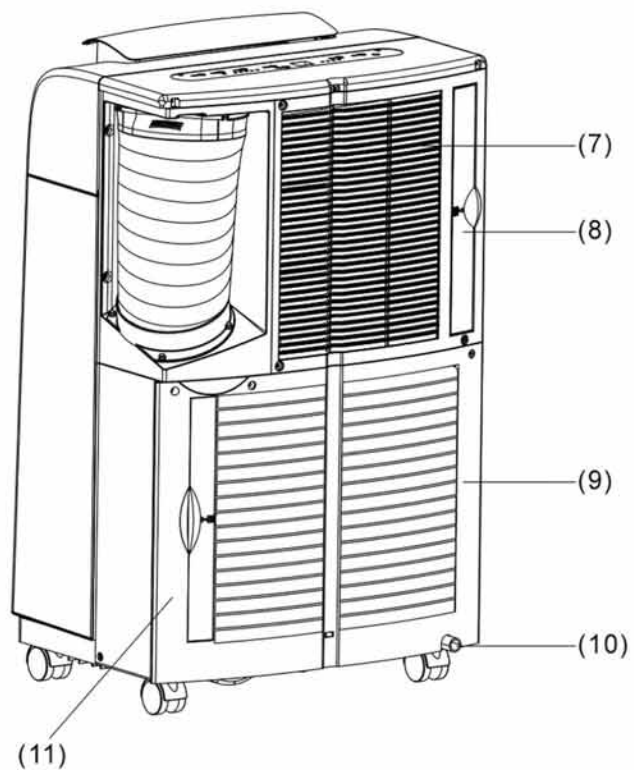
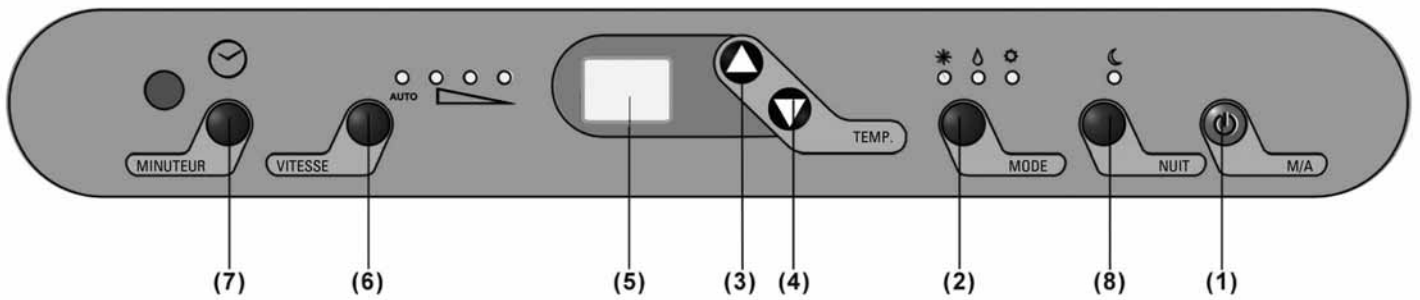


TABLEAU DE BORD

1. M/A
2. Mode
3. Augmentation de la température
4. Diminution de la température
5. Écran L.E.D
6. Vitesse
7. Minuteur
8. Fonction Nuit



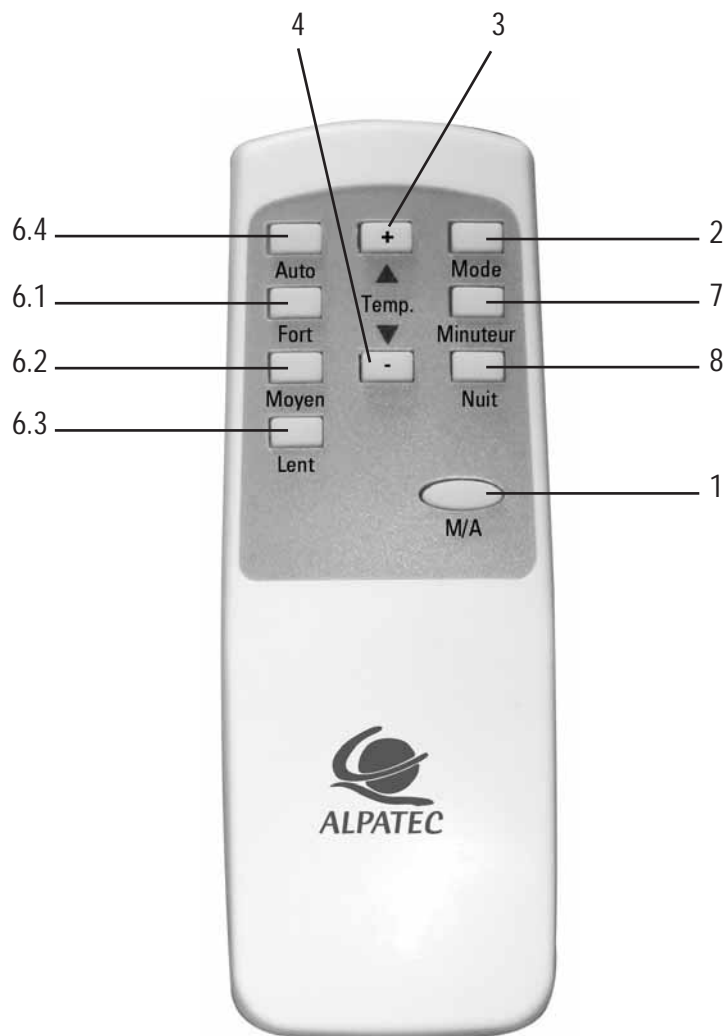
A chaque fonction correspond une LED qui s'allumera lorsque la fonction sera active et s'éteindra lorsque la fonction sera annulée.

TÉLÉCOMMANDE

La télécommande de votre appareil fonctionne avec 2 piles LR06.

Pour mettre en place les piles, ouvrir le couvercle à l'arrière de la télécommande en le faisant glisser vers l'extérieur, insérer les piles dans le compartiment et refermer le couvercle

1. M/A
2. Mode
3. Augmentation de la température
4. Diminution de la température
- 6.1. Vitesse (Fort)
- 6.2. Vitesse (Moyen)
- 6.3. Vitesse (Lent)
- 6.4. Vitesse (Auto)
7. Minuteur
8. Nuit



Attention au sens d'insertion des piles.

Si vous n'utilisez pas votre télécommande pendant une longue période, retirer les piles.

En fin de vie de votre appareil et avant de le recycler par la filière adaptée, retirer les piles de la télécommande.

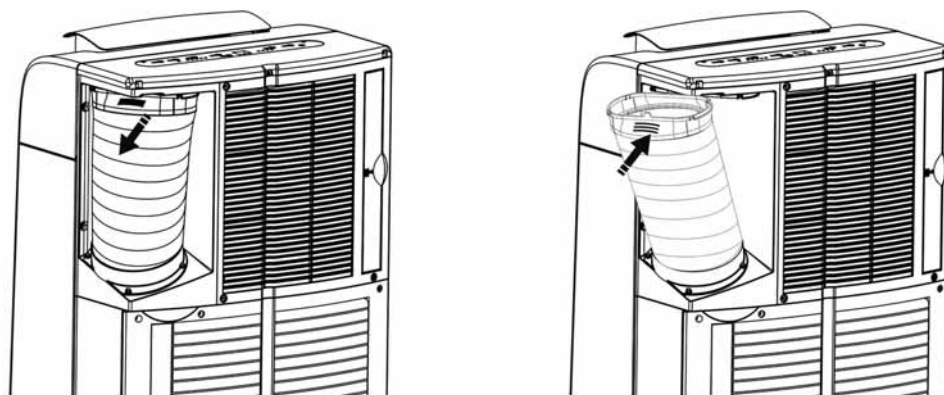
Pour la protection de l'environnement, les piles usagées doivent être rapportées chez votre revendeur.

INSTALLATION

Le climatiseur doit être installé dans un local approprié. Il est recommandé de réduire au minimum le rayonnement solaire au moyen de volets et/ou rideaux, et de maintenir portes et fenêtres fermées.

Ne pas gêner les entrées et sorties d'air de l'appareil.

Dégager la gaine d'air chaud comme indiqué dans les schémas.



INSTALLATION MOBILE (À TRAVERS UNE FENÊTRE OU PORTE FENÊTRE ENTRE OUVERTE)

Positionner le climatiseur devant une fenêtre ou une porte fenêtre et passer l'extrémité libre de la gaine entre les battants.

INSTALLATION « FIXE »

Le climatiseur peut-être installé sur un trou fixe pratiqué dans un mur.

Réaliser une ouverture de diamètre adapté et fixer l'extrémité de la gaine (en utilisant un tuyau PVC par exemple).

Veiller à respecter une distance d'environ 20 cm entre l'appareil et le mur pour permettre la circulation d'air.

EVACUATION DES CONDENSAS

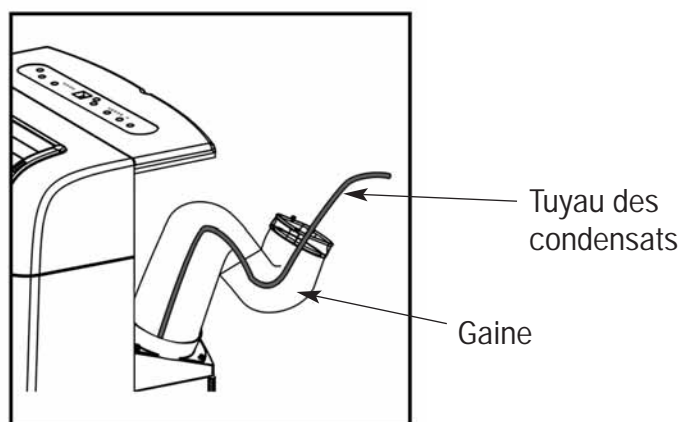
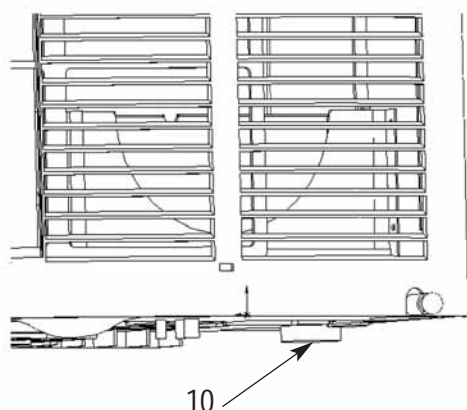
Votre climatiseur est équipé de la technologie d'évacuation des condensats par la gaine d'air chaud. Cette opération est automatique.

En mode chauffage ou dans certains cas (environnement très humide par exemple), l'appareil ne peut pas évacuer tous les condensats par la gaine et une partie est récupérée dans un bac à l'intérieur du climatiseur.

Lorsque le bac est plein, l'appareil arrête de fonctionner, la pompe d'évacuation s'activera 60 s pour évacuer l'eau par la tuyau des condensats (dans la gaine). Si cette opération ne suffit pas, l'appareil l'arrêtera et le code E7 apparaîtra.

Pour vider le bac, arrêter le climatiseur, positionner un récipient sous le bouchon de vidange (10), retirer le bouchon de vidange pour laisser s'évacuer l'eau.

Lorsque le bac est vide, replacer le bouchon de vidange et redémarrer le climatiseur.



TÉLÉCOMMANDE :

L'appareil peut-être piloté soit à l'aide de la télécommande, soit à l'aide du tableau de bord.

Sur l'écran du tableau de bord, les pictogrammes des différents paramètres s'afficheront.

MISE EN MARCHÉ :

Brancher l'appareil. Ouvrir la sortie d'air (3).

Appuyer sur la touche (1), l'appareil se met en marche avec les derniers paramètres de mode, température et vitesse de ventilation utilisés.

SÉLECTION DU MODE DE FONCTIONNEMENT :

Utiliser la touche 6 pour changer de mode de fonctionnement.

Chaque pression modifie la fonction suivant le principe :

CLIMATISATION -> DESHUMIDIFICATION -> CHAUFFAGE



RÉGLAGE DE LA TEMPÉRATURE :

Utiliser les touches de réglage (3) et (4) pour sélectionner la température désirée.

Chaque pression augmente ou diminue de 1°C.

La température s'affiche sur l'écran.

La plage de température s'étend de 17°C à 30°C.

RÉGLAGE DE LA VITESSE DE VENTILATION :

Utiliser la touche (6) pour ajuster la vitesse de ventilation.

Chaque pression fait évoluer la vitesse suivant le principe : MOYEN -> LENT -> AUTO -> RAPIDE




AUTO

avec le mode climatisation, si la température de la pièce est supérieure à la température de consigne de plus de 2°C, la ventilation passe en vitesse maximum, si la différence est comprise entre 0 et 2°C, elle passe en vitesse moyenne. Si la température de la pièce est égale ou inférieure à la température de consigne, la ventilation se met en vitesse lente.

Avec le mode chauffage, si la température de la pièce est inférieure à la température de consigne de plus de 2°C, la ventilation passe en vitesse maximum, si la différence est comprise entre 0 et 2°C, elle passe en vitesse moyenne. Si la température de la pièce est égale ou supérieure à la température de consigne, la ventilation se met en vitesse lente.

Note : en mode déshumidification, la vitesse de ventilation ne peut pas être modifiée.

MODE CLIMATISATION

Appuyer sur la touche (8) jusqu'à ce que la LED sous le symbole  apparaisse sur le tableau de contrôle.

Dans ce mode, l'appareil refroidit et déshumidifie la pièce.

Le ventilateur est en fonctionnement ; sélectionner la vitesse souhaitée (touche 6).

Sélectionner la température de consigne à l'aide des touches (3) et (4).

Le compresseur démarre au plus tard 3 minutes après l'activation du mode.

MODE CHAUFFAGE

Appuyer sur la touche (8) jusqu'à ce que la LED sous le symbole " " apparaisse sur le tableau de contrôle. Sélectionner la température de consigne à l'aide des touches (3) et (4).
Le compresseur démarre au plus tard 3 minutes après l'activation du mode.

MODE DÉSHUMIDIFICATION

Appuyer sur la touche (2) jusqu'à ce que le LED sous le symbole apparaisse.
La ventilation est forcée en vitesse lente.
Les paramètres de ce mode sont constants et indépendants de la température sélectionnée.

MINUTEUR

Pour programmer un départ différé de l'appareil, appuyer sur la touche (7) pour régler le temps au bout duquel l'appareil se mettra en marche (1 à 24 h).
Utiliser la touche (2) pour régler le mode désiré. La LED correspondante clignote jusqu'au démarrage de l'appareil.
Utiliser les touches (3) et (4) pour régler la température.
Le compte à rebours commence et l'appareil démarre à la fin de celui-ci.
Pour annuler le départ différé, appuyer de nouveau sur la touche (7) jusqu'à faire apparaître 0, ou bien démarrer l'appareil.

Pour programmer un arrêt différé de l'appareil lorsqu'il fonctionne presser la touche (7) jusqu'à ce que le temps désiré s'affiche (1 à 24 h).
Le compte à rebours commence et l'appareil s'arrêtera à la fin de celui-ci.
Pour annuler l'arrêt différé, appuyer de nouveau sur la touche (7) jusqu'à ce que 0 apparaisse, ou bien arrêter l'appareil.

ARRÊT DE L'APPAREIL

Appuyer sur la touche 1, l'appareil s'arrête.
Le compresseur est équipé d'une sécurité de 3 minutes afin d'éviter tout endommagement qu'un redémarrage trop rapide pourrait occasionner.

Si l'alimentation électrique est momentanément coupée, le climatiseur mémorise les réglages et redémarre dans la dernière configuration lorsque le courant est rétabli.
Attention, si la fonction minuteur était activée, elle sera annulée.

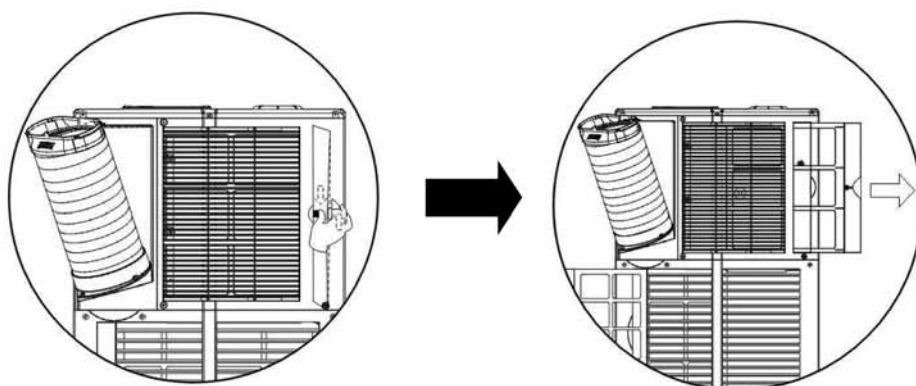
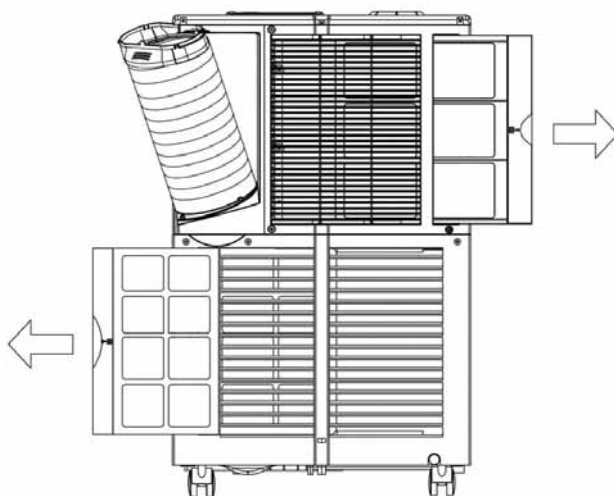
MAINTENANCE

Avant toute opération de maintenance, arrêtez et débranchez votre climatiseur.
Ne pas utiliser de solvants chimiques qui pourraient abîmer votre appareil.
Utiliser un chiffon doux et sec pour nettoyer la carrosserie de votre appareil.

FILTRES À POUSSIÈRE :

Si les filtres à poussière sont sales, votre climatiseur sera moins performant.
Nettoyer les filtres au moins tous les 2 mois.

- Retirer les filtres
- Nettoyer à l'eau chaude légèrement savonneuse et faite sécher.
- Replacer les filtres à poussière.



CLIMATISEUR

Arrêter et débrancher l'appareil.

Utiliser un chiffon doux (et humide si besoin) pour nettoyer la carrosserie.

Ne pas asperger l'appareil. Ne pas utiliser de détergent abrasif, d'essence ou de produits dérivés

Avant de ranger votre appareil en fin de saison, procéder à la vidange du bac intérieur (voir partie « évacuation des condensats), faire tourner l'appareil en mode ventilation seule à vitesse rapide pendant ½ heure afin de sécher les éléments intérieur et nettoyer le filtre à air.

PANNE

En cas de mauvais fonctionnement et avant de faire appel à un réparateur agréé, vérifier les points suivants :

Problème	Causes possibles	Solutions possibles
L'appareil ne fonctionne pas	<ul style="list-style-type: none"> - Il n'est pas branché - La prise électrique est endommagée - Le fusible ou le cordon d'alimentation de l'appareil sont endommagés - La minuterie est activée 	<ul style="list-style-type: none"> - Le brancher - La changer - Rapporter votre appareil chez un réparateur agréé qui procèdera à la réparation - L'annuler
L'appareil s'arrête automatiquement	<ul style="list-style-type: none"> - La programmation était activée 	<ul style="list-style-type: none"> - Annuler la programmation
Pas d'air froid en mode climatisation	<ul style="list-style-type: none"> - La température de la pièce est inférieure à la température de consigne - L'évaporateur est gelé 	<ul style="list-style-type: none"> - Fonctionnement normal - Eliminer la glace sur l'évaporateur
L'appareil ne refroidit pas assez	<ul style="list-style-type: none"> - Les fenêtres ou portes sont trop ouvertes - Il y a une source de chaleur dans la pièce - La gaine d'air chaud est mal positionnée - Les entrées d'air sont bloquées - Les filtres à air sont encrassés 	<ul style="list-style-type: none"> - Réduire les ouvertures - Eteindre la source - La refixer - Les dégager - Les nettoyer
Pas d'air chaud en mode chaud	<ul style="list-style-type: none"> - La température de la pièce est supérieure à la température de consigne 	<ul style="list-style-type: none"> - Fonctionnement normal
Code Panne E7 affiché	<ul style="list-style-type: none"> - Le bac à eau est plein 	<ul style="list-style-type: none"> - Le vider
Code panne E1 affiché	<ul style="list-style-type: none"> - Défaut de la sonde de température intérieure 	<ul style="list-style-type: none"> - Amener le produit chez un réparateur
Code panne E2 affiché	<ul style="list-style-type: none"> - Défaut de la sonde de l'évaporateur 	<ul style="list-style-type: none"> - Amener le produit chez un réparateur



Indications relatives à la protection de l'environnement

Au terme de sa durée de vie, ce produit ne doit pas être éliminé avec les ordures ménagères mais doit être remis à un point de collecte destiné au recyclage des appareils électriques et électroniques. Le symbole figurant sur le produit, la notice d'utilisation ou l'emballage vous indique cela. Les matériaux sont recyclables conformément à leur marquage.

Vous apporterez une large contribution à la protection de l'environnement par le biais du recyclage, de la réutilisation matérielle ou par les autres formes de réutilisation des appareils usagés. Veuillez vous adresser à votre municipalité pour connaître la déchetterie compétente.

Instructions on environment protection

Do not dispose of this product in the usual household garbage at the end of its life cycle ; hand it over a collection point for the recycling of electrical and electronic appliances. The symbol on the product, the instructions for use or the packing will inform about the methods of disposal. The materials are recyclable as mentioned in its marking.

By recycling or others forms of re-utilization of old appliances, you are making an important contribution to protect our environment. Please inquire at the community administration for the authorized disposal location.

