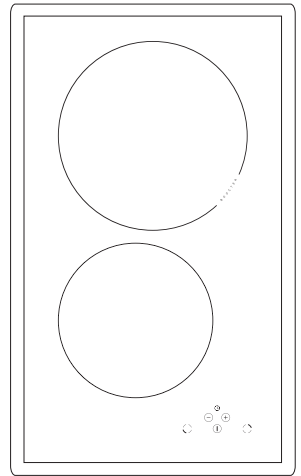


**KMI\***

---

**PG\***



---

<b>(DE) BEDIENUNGSANLEITUNG.....</b>	<b>2</b>
<b>(FR) NOTICE D'UTILISATION.....</b>	<b>29</b>

---

Das Kochfeld ist eine Verbindung einer außergewöhnlich leichten Bedienung und einer perfekten Waschwirkung. Nachdem Sie diese Gebrauchsanweisung gelesen haben, ist die Bedienung des Gerätes kein Problem mehr.

Bevor das Kochfeld das Herstellerwerk verlassen konnte, wurde er vor dem Verpacken gründlich auf deren Sicherheit und Funktionalitäten an Prüfständen überprüft.

Bevor das Gerät in Betrieb genommen wird, lesen Sie bitte die Gebrauchsanleitung aufmerksam durch. Befolgen Sie die darin stehenden Hinweise, vermeiden Sie verschiedene Bedienfehler.

Diese Gebrauchsanleitung ist zu erhalten und so aufzubewahren, dass sie jederzeit bei der Hand ist.

**Zur Vermeidung möglicher Unfälle befolgen Sie die in der Gebrauchsanweisung stehenden Hinweise genau.**

### **Achtung!**

Das Gerät ist erst nach dem Durchlesen dieser Gebrauchsanweisung zu benutzen. Das Gerät ist ausschließlich zum Kochen im haushaltsüblichen Rahmen ausgelegt. Ein anderweitiger Gebrauch jeder Art (z.B. zur Raumbeheizung) ist nicht bestimmungsgemäß und kann gefährlich sein.

Der Hersteller behält sich das Recht vor, Änderungen vorzunehmen, die die Gerätefunktion nicht beeinträchtigen.

### **Übereinstimmungserklärung des Herstellers**

Hiermit erklärt der Hersteller, dass das Gerät grundsätzlich den folgenden EU Richtlinien entspricht:

- Niederspannungsrichtlinie 2006/95/EG,
- Elektromagnetische Verträglichkeit 2004/108/EG,
- ErP Richtlinie 2009/125/EG,.

Dem Gerät wurde deshalb das  Zeichen zugewiesen und es erhielt die **Konformitätserklärung** vorgesehen für die Marktaufsichtsbehörde.

# INHALTSVERZEICHNIS

---

<b>Grundinformationen</b> .....	<b>2</b>
<b>Wichtige Sicherheitshinweise</b> .....	<b>4</b>
<b>Beschreibung des Gerätes</b> .....	<b>8</b>
<b>Installation</b> .....	<b>9</b>
<b>Bedienung</b> .....	<b>13</b>
<b>Reinigung und Wartung</b> .....	<b>24</b>
<b>Vorgehen in Notsituationen</b> .....	<b>26</b>
<b>Technische Daten</b> .....	<b>28</b>

## WICHTIGE SICHERHEITSHINWEISE

---

**Achtung.** Das Gerät und seine zugänglichen Teile werden während der Benutzung heiß. Seien Sie beim Berühren sehr vorsichtig. Kinder unter 8 Jahren sollten sich nicht in der Nähe des Geräts aufhalten. Das Gerät darf von Kindern nur unter Aufsicht benutzt werden.

**Achtung.** Erhitzen Sie Fett oder Öl niemals unbeaufsichtigt (Brandgefahr!).

Versuchen Sie Flammenniemals mit Wasser zulöschen. Schalten Sie das Gerät aus und ersticken Sie die Flammen z.B. mit einem Topfdeckel oder einer nichtentflammaren Decke.

**Achtung.** Verwenden Sie die Kochfläche nicht als Ablagefläche (Brandgefahr!).

**Achtung.** Legen Sie keine Metallgegenstände (Messer, Gabeln, Löffel, Topfdeckel, Alufolie) auf die Kochfläche, da sie sich erhitzen können (Verbrennungsgefahr!).

**Achtung.** Sollten Sie auf der Kochfläche Beschädigungen bemerken (Sprünge oder Brüche), schalten Sie das Gerät ab und trennen Sie es von der Stromversorgung (Stromschlaggefahr!).

Das Gerät darf von Kindern (ab einem Alter von 8 Jahren) sowie von Personen, die nicht im vollen Besitz ihrer körperlichen, sensorischen oder geistigen Fähigkeiten sind nur unter Aufsicht und gebrauchsanweisungsgemäß benutzt werden. Kinder dürfen nicht mit dem Gerät spielen. Kinder dürfen Reinigungsarbeiten nur unter Aufsicht durchführen. Kinder dürfen das Gerät nur unter Aufsicht bedienen.

Reinigen Sie die Kochflächeniemals mit Dampfreinigern.

**Achtung.** Schalten Sie nach Gebrauch die Kochzonen mit den Reglern aus und verlassen Sie sich nicht allein auf die automatische Topferkennung, um ein unbeabsichtigtes Wiedereinschalten zu vermeiden.

# WICHTIGE SICHERHEITSHINWEISE

- Vor dem ersten Benutzen des Induktionskochfeldes lesen Sie die Gebrauchsanweisung aufmerksam durch. Auf diese Art und Weise können Sie einen sicheren Gerätebetrieb sicherstellen und Beschädigungen des Kochfeldes vermeiden.
- Sollte das Induktionskochfeld in unmittelbarer Nähe von einem Rundfunk- und Fernsehempfänger oder einem anderen emittierenden Gerät betrieben werden, ist die Steuerungseinheit des Kochfeldes auf richtige Funktion zu überprüfen.
- Der Anschluss des Gerätes sollte durch einen zugelassenen Elektro-Installateur erfolgen.
- Das Gerät darf nicht in der Nähe von Kühlgeräten installiert werden.
- Die Möbel, in denen das Gerät eingebaut wird, müssen gegen Temperaturen bis zu 100°C beständig sein. Das gilt auch für Furniere, Kantenbeläge, Kunststoffoberflächen, Klebstoffe und Lackschichten.
- Das Gerät darf erst nach dessen Einbau in Möbel benutzt werden. Nur auf diese Art und Weise werden Sie vor versehentlichem Berührungskontakt mit stromführenden Komponenten geschützt.
- Die Reparaturen elektrischer Geräte dürfen ausschließlich durch Fachleute erfolgen. Unsachgemäße Reparaturen könnten eine Gefahr für die Sicherheit der Benutzer dieser Geräte darstellen.
- Das Gerät wird vom elektrischen Versorgungsnetz nur dann getrennt, wenn die Sicherung ausgeschaltet oder der Netzstecker aus der Steckdose gezogen wird.
- Der Stecker der Anschlussleitung sollte nach der Installation des Kochfeldes zugänglich sein.
- Es ist dafür zu sorgen, dass Kinder nicht mit dem Gerät spielen.
- Dieses Gerät ist nicht für eine Bedienung durch Personen mit eingeschränkten physischen, psychischen bzw. sensorischen Fähigkeiten (darunter Kinder) bzw. Personen ohne Kenntnis des Gerätes vorgesehen, es sei denn, dies erfolgt unter Aufsicht oder gemäß der Bedienungsanleitung des Gerätes, die durch die für die Sicherheit verantwortliche Person übergeben wurde.
- **Personen mit eingesetzten Geräten zur Unterstützung der Lebensfunktionen (z.B. Herzschrittmacher, Insulinpumpe oder Gehörapparat) müssen sicherstellen, dass die Arbeit dieser Geräte nicht durch das Induktionskochfeld gestört wird (Der Frequenzbereich für das Kochfeld beträgt 20 bis 60 kHz).**
- Sollte es einen Stromausfall geben, werden alle Einstellungen und Anzeigen gelöscht. Bei erneutem Anliegen der Spannung ist Vorsicht geboten. Solange die Kochzonen heiß sind, leuchten das Symbol der Restwärmanzeige „H“ und - wie nach erstem Einschalten - Verriegelungsschlüssel.
- Mit der ins elektronische System eingebauten Restwärmanzeige wird angezeigt, ob das Kochfeld immer noch eingeschaltet bzw. ob die jeweilige Kochzone noch heiß ist.
- Wenn sich die Netzsteckdose nahe der Kochzone befindet, ist darauf zu achten, dass das Netzkabel des Gerätes die heißen Stellen nicht berührt.
- Werden Speiseöle oder Fette verwendet, darf das Gerät nicht ohne Aufsicht gelassen werden, sonst besteht Brandgefahr.
- Kein Geschirr aus Kunststoff und Aluminiumfolie verwenden. Es schmilzt bei hohen Temperaturen und könnte das Glaskeramik-Kochfeld beschädigen.

## WICHTIGE SICHERHEITSHINWEISE

---

- Zucker, Zitronensäure, Salz usw. - in festem und flüssigen Zustand - sowie Kunststoffe dürfen nicht auf eine erhitzte Kochzone gelangen.
- Wenn Zucker oder Kunststoff aus Versehen auf eine heiße Kochzone gelangen, dürfen diese auf keinen Fall ausgeschaltet werden, sondern der Zucker muss mit einem scharfen Schaber entfernt werden. Die Hände vor Verbrennungen und Verletzungen schützen.
- Bei Benutzung des Induktionskochfeldes sind nur Kochtöpfe und Schmorpfannen mit flachem Boden ohne scharfe Kanten und Grate zu verwenden, da sonst auf dem Induktionskochfeld irreversible Kratzer entstehen können.
- Die Kochzonen des Induktionskochfeldes sind gegen Temperaturschock beständig. Das Kochfeld ist weder hitze- noch kälteempfindlich.
- Es ist darauf zu achten, dass keine Gegenstände auf das Kochfeld fallen. Punktuelle Schläge - zum Beispiel durch Herunterfallen von kleinen Gewürz-Flaschen - können im ungünstigsten Falle Risse und Sprünge auf der Oberfläche des Glaskeramik-Kochfeldes verursachen.
- An den beschädigten Stellen können kochende Gerichte zu den unter Strom stehenden Teilen des Glaskeramik-Kochfeldes gelangen.
- Wenn die Oberfläche des Kochfeldes gesprungen ist, muss das Glaskeramik-Kochfeld sofort vom elektrischen Versorgungsnetz getrennt werden, um die Gefahr von Stromschlägen zu vermeiden.
- Die Oberfläche der Kochfeldes darf weder als Schneidebrett noch als Arbeitstisch dienen.
- Gegenstände aus Metall, wie z.B. Messer, Gabeln, Löffel und Kochdeckel, sollten nicht auf dem Kochfeld abgelegt werden, weil sie sonst heiß werden können.
- Das Gerät darf nicht über einem Backofen ohne Ventilator, einer Geschirrspüler, einem Kühl- und Gefriergerät sowie einer Waschmaschine eingebaut werden.
- Sollte dieses Induktionskochfeld in einer Arbeitsplatte eingebaut worden sein, können die im Schrank befindlichen Gegenstände aus Metall durch die Abluft aus dem Lüftungssystem des Kochfeldes sehr heiß werden. Aus diesem Grund empfiehlt man den Einsatz einer direkten Abschirmung (siehe Abb. 2).
- Die Hinweise zur Reinigung und Pflege des Glaskeramik-Kochfeldes müssen beachtet werden. Falls sie nicht beachtet werden, verliert der Benutzer seine Garantierechte.

## TIPPS ZUM ENERGIESPAREN



Wer mit Energie verantwortungsvoll umgeht, der entlastet nicht nur die Haushaltskasse, sondern handelt auch der Umwelt bewusst zugute. Darum helfen Sie elektrische Energie sparen!

Und das kann auf folgende Art und Weise getan werden:

### • Geeignetes Kochgeschirr verwenden.

Verwenden Sie Töpfe mit einem flachen und dicken Topfboden. Dabei lässt sich bis zu einem Drittel elektrischer Energie einsparen. Achten Sie auf den Topfdeckel und garen Sie in geschlossenen Töpfen oder Pfannen, sonst wird der Energieverbrauch vervierfacht!

### • Kochzonen und Böden von Kochgeschirr sauber halten.

Der Schmutz verhindert die Wärmeübertragung - fest eingebrannte Speisereste können oft nur mit chemischen Mitteln entfernt werden, die die Umwelt stark belasten.

### • Unnötiges "in den Topf Gucken" vermeiden.

### • Kochfeld nicht in direkter Nähe von Kühl-/Gefriergeräten einbauen.

Dadurch steigt der Energieverbrauch unnötig.

## AUSPACKEN



Das Gerät wird gegen Transportschäden geschützt. Nach dem Auspacken sind die Verpackungsmaterialien so zu entsorgen, dass dadurch kein Risiko für die Umwelt

entsteht. Alle Materialien, die zur Verpackung verwendet werden, sind umweltverträglich, können hundertprozentig wiederverwertet werden und sind mit entsprechendem Symbol gekennzeichnet.

**Achtung! Die Verpackungsmaterialien (Polyethylenbeutel, Styroporstücke usw.) sind beim Auspacken außer Kinderreichweite zu halten.**

## ENTSORGUNG DES ALTGERÄTS

Dieses Gerät wurde gemäß der Europäischen Richtlinie **2002/96/EG** sowie dem polnischen Gesetz über verbrauchte elektrische und elektronische Geräte mit dem Symbol eines durchgestrichenen Abfallcontainers gekennzeichnet.



Eine solche Kennzeichnung informiert darüber, dass dieses Gerät nach dem Ablauf des Nutzungszeitraumes nicht zusammen mit anderen Hausabfällen gelagert werden darf. Der Nutzer ist verpflichtet, das Gerät an einem

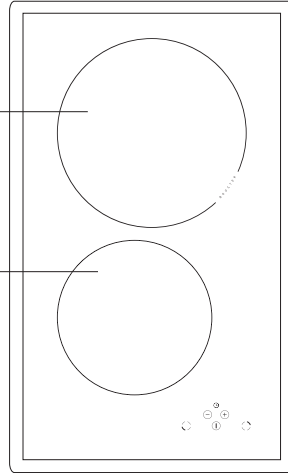
Sammelpunkt für verschlissene elektrische und elektronische Geräte abzugeben. Die die Sammlung durchführenden Einheiten, darunter lokale Sammelpunkte, Geschäfte und gemeindeeigene Einheiten, bilden ein entsprechendes System, welches die Abgabe dieses Gerätes ermöglicht. Die richtige Vorgehensweise mit Elektro- und Elektronikschrott trägt zur Verhinderung schädlicher Folgen für die menschliche Gesundheit und die natürliche Umwelt bei, die aus der Anwesenheit von Schadstoffen sowie einer falschen Lagerung und Weiterverarbeitung

# Beschreibung des Gerätes

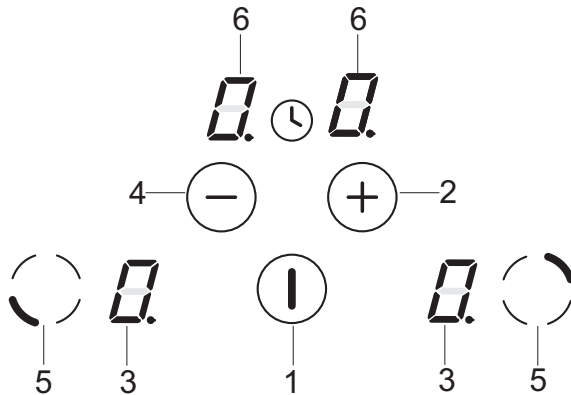
## Beschreibung des Kochfeldes KMI\*

Induktionskochzone Booster  
(hinten) Ø 220 mm

Induktionskochzone  
(vorne) Ø 180 mm



## Bedienblende



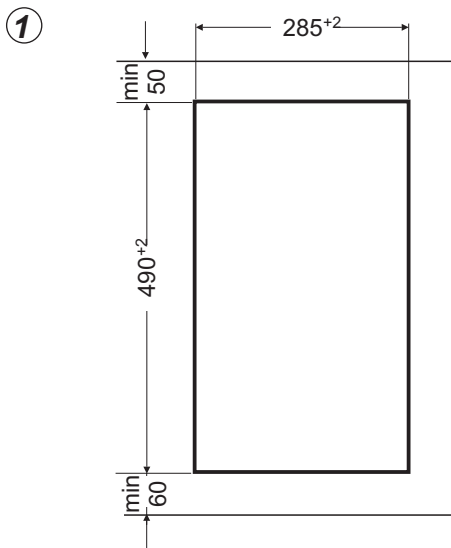
1. Sensor zum Ein- und Ausschalten des Kochfeldes
2. Sensor Plus
3. Kochzonenanzeige
4. Sensor Minus
5. Sensor der Kochzonenauswahl
6. Uhranzeige



# INSTALLATION

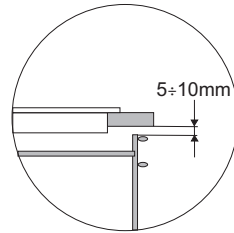
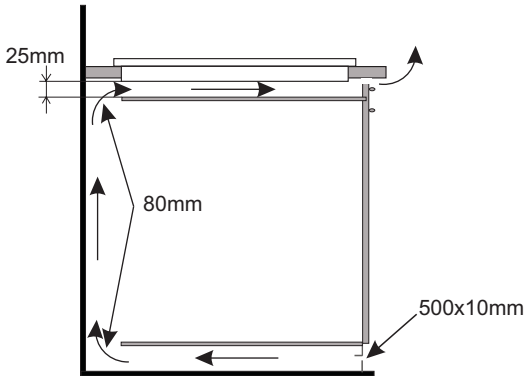
## Vorbereitung der Küchenarbeitsplatte für den Einbau des Kochfeldes

- Die Stärke der Küchenarbeitsplatte sollte zwischen 28 und 40 mm und die Tiefe der Küchenarbeitsplatte mind. 600 mm betragen. Die Küchenarbeitsplatte muss eben und korrekt eingestellt sein. Die Küchenarbeitsplatte ist an der Wand abzudichten und gegen Feuchtigkeit und Wasser abzusichern.
- Der Abstand zwischen der Kante der Öffnung und der Kante der Küchenarbeitsplatte muss im vorderen Teil mind. 60 mm und im hinteren Teil mind. 50 mm betragen.
- Der Abstand zwischen der Kante der Öffnung und der Kante der Seitenwand sollte mind. 55 mm betragen.
- Die Möbel, in denen das Gerät eingebaut wird, müssen mit Verkleidung ausgestattet sein und die eingesetzten Klebstoffe müssen gegen Temperaturen bis zu 100°C beständig sein. Wird diese Bedingung nicht erfüllt, kann sich die Oberfläche verformen oder die Verkleidung abgehen.
- Die Kanten der Öffnung müssen mit einem gegen Feuchtigkeit beständigen Mittel geschützt werden.
- Die Öffnung in der Küchenplatte entsprechend den Abmessungen auf der Abb. 1 vorbereiten.
- Der minimale Freiraum, der unter dem Kochfeld zu belassen ist, muss 25 mm betragen, damit die erforderliche Luftzirkulation sichergestellt wird und übermäßige Aufwärmung der Bereiche um das Kochfeld herum sich (Abb. 2) vermeiden lässt.

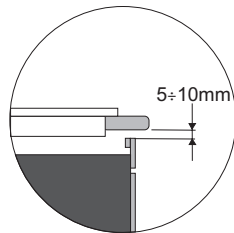
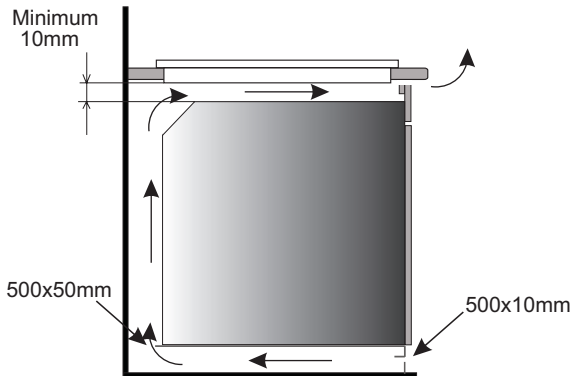


# INSTALLATION

Abb. 2



Einbau in der Arbeitsplatte des tragenden Schrank.



Einbau im Arbeitsblatt über einem Backofen mit Lüftung.



Der Einbau des Kochfeldes über einem Backofen ohne Ventilation ist verboten.

# INSTALLATION

---

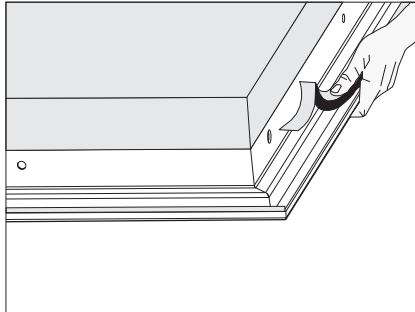
## Installation of self-adhesive foam gasket

**Do not install the appliance without the foam gasket.**

**The gasket must be applied on the appliance as follows:**

Before fitting the appliance in the kitchen worktop, apply self-adhesive foam gasket provided underneath the rim.

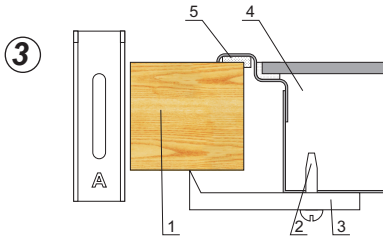
- before applying, remove the protective film from the self-adhesive foam gasket
- apply the self-adhesive foam gasket underneath the appliance rim (Figure)



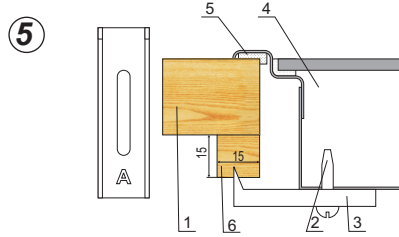
## Installation des Kochfeldes KMI\* - Halterung

- Ist die Küchenplatte 38 mm stark, müssen vier Halterungen Typ "A" bei der Montage verwendet werden. Die Art der Montage ist den Abb. 3 und 4 zu entnehmen. Ist die Küchenplatte 28 mm stark, müssen neben den Halterungen Typ "A" zusätzlich vier Holzstücke mit Abmessungen von 15x15x50 mm verwendet werden. Die Art der Montage ist den Abb. 5 und 6 zu entnehmen.
- Überprüfen, ob die Dichtung am Kochfeld dicht anliegt. Die Halterungen am Kochfeld von unten leicht anschrauben.
- Die Arbeitsplatte säubern, das Kochfeld in die vorbereitete Öffnung einsetzen und andrücken.
- Die Halterungen senkrecht zur Kante des Kochfeldes platzieren und anschließend fest anschrauben.

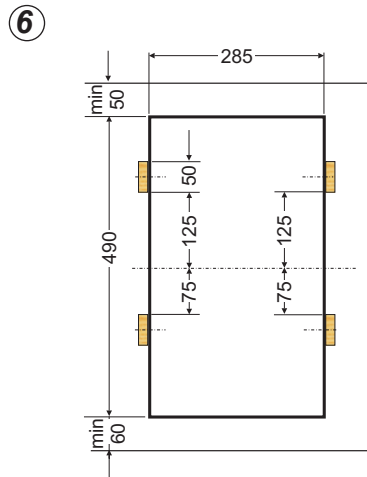
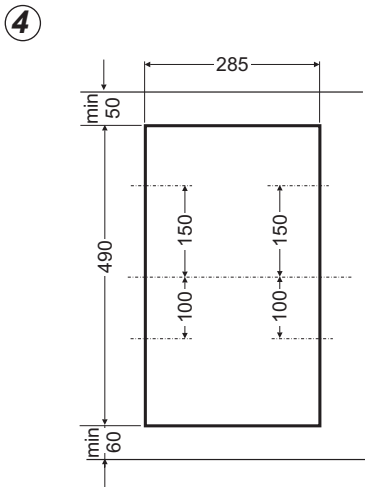
# INSTALLATION



1. Küchenplatte
2. Schraube
3. Halterung
4. Kochfeld
5. Dichtung



1. Küchenplatte
2. Schraube
3. Halterung
4. Kochfeld
5. Dichtung
6. Holzstück



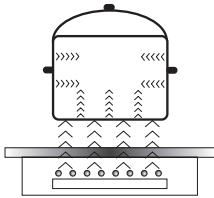
- Die Herdplatte ist mit einer festinstallierten Leitung mit Schutzkontakt ausgestattet und darf nur an eine entsprechend gesicherte Steckdose (mit einem Anschlusskabel von max. 1,5m Länge und Schutzkontaktstecker) mit 230 V ~ 50 Hz angeschlossen werden.

# BEDIENUNG

## Vor dem ersten Einschalten des Gerätes

- Vorerst das Induktionskochfeld gründlich reinigen. Das Induktionskochfeld wie Glasoberflächen behandeln,
- Beim ersten Einschalten des Gerätes können vorübergehend Gerüche auftreten. Darum ist das Raumlüftungssystem einzuschalten oder das Fenster zu öffnen.
- Das Gerät ist unter Beachtung der Sicherheitshinweise zu bedienen.

## Wirkungsweise des induktiven Feldes



Der elektrische Generator speist eine im Geräteinneren angeordnete Spule. Die Spule erzeugt ein magnetisches Feld, wodurch im Moment, wenn sich ein Topf auf das Kochfeld gestellt wird, der induktive Strom in den Topf gelangt. Der induktive Strom macht den Topf zu einem echten Wärmeleiter, während die Oberfläche des Glaskeramik-Kochfeldes kühl bleibt.

Für das Kochen auf einem Induktionskochfeld ist die Verwendung von Töpfen, deren Böden gegen die Wirkung des magnetischen Feldes geeignet sind erforderlich.

Im Allgemeinen weist die Induktionstechnik zwei Vorteile auf:

- Da die Wärme ausschließlich mit Hilfe des Topfes abgegeben wird, ist eine maximale Wärmenutzung möglich.
- Der Effekt der Wärmeträgheit kommt nicht vor, denn der Kochvorgang beginnt automatisch in dem Zeitpunkt, in dem ein Topf auf die Kochzone gestellt, und endet in dem Zeitpunkt, in dem der Topf davon weggenommen wird.

### Schutzeinrichtungen:

Wenn das Kochfeld richtig installiert und ordnungsgemäß benutzt wird, sind die Schutzeinrichtungen selten nötig.

**Ventilator:** Dient zum Schutz und zur Abkühlung von Steuer- und Versorgungselementen. Er kann mit zwei verschiedenen Drehgeschwindigkeiten arbeiten und funktioniert automatisch. Der Ventilator arbeitet, wenn die Kochzonen ausgeschaltet sind und funktioniert, bis das elektronische System ausreichend abgekühlt worden ist.

**Transistor:** Die Temperatur der elektronischen Ausrüstungselemente wird mit einer Sonde ununterbrochen gemessen. Steigt die Wärme gefährlich an, verringert das System die Leistung der Kochzone automatisch oder schaltet die Kochzonen, die sich direkt an den erwärmten elektronischen Elementen befinden, ab.

**Topferkennung:** Die Topferkennung gibt die Kochfeldfunktion und somit auch die Heizung frei. Kleine Gegenstände, die auf die Kochzonen gelegt werden (wie z.B. Teelöffel, Messer, Ringe ...), werden als Töpfe nicht erkannt und das Kochfeld wird nicht eingeschaltet.


# BEDIENUNG

---

## ► Topferkennung im Induktionskochfeld

Die Topferkennung ist in den Kochfeldern installiert, die mit den Induktionskochzonen ausgestattet sind. Wird das Kochfeld genutzt, beginnt die Topferkennung automatisch die Wärmeerzeugung, wenn der Topf in der jeweiligen Kochzone aufgestellt wird, oder beendet sie, wenn der Topf weggenommen wird. Dadurch kann also die Energie gespart werden.

- Wird die Kochzone zusammen mit einem geeigneten Topf benutzt, wird die Wärmeleistung angezeigt.
- Zum Kochen auf dem Induktionskochfeld sind entsprechende Töpfe erforderlich, deren Böden aus einem magnetischen Material hergestellt sind (siehe: Tabelle, Seite 15).

Steht auf der Kochzone kein Topf oder ist der Topf ungeeignet, erscheint das Symbol  in der Anzeige. Die Kochzone wird nicht eingeschaltet. Wird ein Topf innerhalb von 10 Minuten nicht erkannt, wird der Vorgang der Einschaltung des Kochfeldes gelöscht.

Um die Kochzone einzuschalten, muss sie mittels Sensorsteuerung und nicht nur durch Wegnehmen des Topfes ausgeschaltet werden.



**Die Topferkennung funktioniert nicht als eine Ein-/Ausschalttaste des Gerätes.**

Das Induktionskochfeld ist mit Sensoren ausgerüstet, die durch die Berührung von markierten Flächen mit dem Finger bedient werden.

Jede Umsteuerung des Sensors wird mit einem akustischen Signal bestätigt.

Es muss beachtet werden, dass sowohl beim Ein- und Ausschalten, als auch bei der Einstellung der Heizleistungsstufe immer nur ein Sensor gleichzeitig gedrückt wird. Falls mehrere Sensoren gleichzeitig gedrückt werden (mit Ausnahme von Timer und Schlüssel, ignoriert das System die eingegebenen Steuersignale und beim dauerhaften Drücken wird eine Fehlermeldung ausgelöst.

Die Kochzone ist nach dem Gebrauch mittels Regel- und Steuereinrichtung, und aufgrund der Anzeige der Topferkennung alleine auszuschalten.

# BEDIENUNG

Eine richtige Topfqualität gilt als Grundlage für Sicherstellung einer guten Heizleistung des Gerätes.

## Auswahl der Kochtöpfe zum induktiven Kochen



- Es sollten immer Töpfe hoher Qualität, mit ideal flachem Boden verwendet werden: Bei der Verwendung solcher Töpfe wird die Entstehung von Stellen von zu hoher Temperatur verhindert, an denen die Speisen beim Kochen anhaften könnten. Die Töpfe und Pfannen mit dicken Metallwänden garantieren für eine perfekte Wärmeverteilung.
- Es ist darauf zu achten, dass die Topfböden stets sauber bleiben: Beim Auffüllen eines Topfes oder bei der Verwendung eines aus dem Kühlschrank genommenen Topfes ist es vor dem Aufstellen des Topfes auf dem Kochfeld zu überprüfen, ob die Oberfläche des Topfbodens ganz trocken ist. Dadurch lässt sich die Verschmutzung der Oberfläche des Kochfeldes vermeiden.
- Der Topfdeckel verhindert, dass die Wärme aus dem Topf unnötig entweicht, wodurch die Kochzeit verkürzt und der Energieverbrauch reduziert wird.

Die Energie wird am besten weitergeleitet, wenn die Topfgröße der Größe der Kochzone entspricht. Die minimalen und maximalen möglichen Durchmesser sind der nachstehenden Tabelle zu entnehmen und hängen von der Qualität des Kochgeschirrs ab.

Induktionskochzone	Durchmesser des Topfbodens für induktives Kochen	
Durchmesser (mm)	Minimal (mm)	Optimal (mm)
220	140	220
180	90	180



Werden zum Kochen Töpfe eingesetzt, die einen kleineren Durchmesser als jene mit dem Mindestdurchmesser aufweisen, kann das Induktionskochfeld nicht funktionieren.



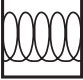
Zur Sicherstellung einer optimalen Kontrolle der Temperatur durch das Induktionsmodul muss der Topfboden flach sein.

Ein konvexer Topfboden oder ein Topfboden mit einem tief geprägten Logo des Herstellers beeinträchtigen die Kontrolle der Temperatur durch das Induktionsmodul und können zur Überhitzung des Kochgeschirrs führen.

Kein beschädigtes Kochgeschirr verwenden - z.B. mit einem Kochboden, der durch übermäßige Temperatur verformt wurde.

# BEDIENUNG

## Auswahl der Kochtöpfe zum induktiven Kochen

<b>Kennzeichnung am Kochgeschirr</b>		<b>Überprüfen, ob auf dem Etikett ein Zeichen enthalten ist, das darüber informiert, dass der Topf induktionsgeeignet ist.</b>
		Töpfe aus magnetischem Material verwenden (aus emailliertem Blech, ferritischem Nirostahl, Gusseisen). Überprüfen, ob ein Magnet am Topfboden haften bleibt
<b>Nichtrostender Stahl</b>		Der Topf wird nicht erkannt. Mit Ausnahme von Töpfen aus ferromagnetischem Stahl
<b>Aluminium</b>		Der Topf wird nicht erkannt.
<b>Gusseisen</b>		Hohe Leistungsfähigkeit Achtung! Durch die Töpfe können auf der Kochfeldoberfläche Kratzer entstehen.
<b>Emaillierter Stahl</b>		Hohe Leistungsfähigkeit Gefäße mit flachem, dickem und glattem Boden werden empfohlen.
<b>Glas</b>		Der Topf wird nicht erkannt.
<b>Porzellan</b>		Der Topf wird nicht erkannt.
<b>Gefäße mit Kupferboden</b>		Der Topf wird nicht erkannt.



# BEDIENUNG

---

## Bedienblende

- Nach dem Anschließen des Kochfeldes an das Stromversorgungsnetz leuchten kurz alle Anzeigen auf. Das Kochfeld ist betriebsbereit.
- Das Kochfeld ist mit elektronischen Sensoren ausgerüstet, die eingeschaltet werden, indem sie mindestens 1 Sekunde lang mit dem Finger gedrückt werden.
- Jedes Einschalten der Sensoren wird akustisch signalisiert.



**Keine Gegenstände auf die Oberflächen der Sensoren legen (dadurch kann eine Fehlermeldung ausgelöst werden). Diese Oberflächen sind stets sauber zu halten.**

## Das Kochfeld einschalten

---

Den Sensor Ein/Aus (1) mindestens eine Sekunde lang mit dem Finger gedrückt halten. Das Kochfeld ist aktiv, wenn in allen Anzeigen (3) die Ziffer „0“ leuchtet.



**Wird kein Sensor innerhalb von 20 Sekunden betätigt, schaltet das Kochfeld automatisch ab.**

## Die Kochzone einschalten

---

Nach dem Einschalten des Kochfeldes mit dem Sensor (1) muss innerhalb von nächsten 20 Sekunden eine bestimmte Kochzone (3) gewählt werden.

1. Nach der Berührung des Sensors, der einer bestimmten Kochzone (5) zugeordnet ist, leuchtet die Ziffer „0“ in einer Anzeige, diese diesem Feld entspricht, stärker auf.
2. Verschiebt man den Finger auf den Sensor „+“ (2) oder auf den Sensor „-“ (4) wird die gewünschte Stufe der Heizleistung eingestellt.



**Wird kein Sensor innerhalb von 20 Sekunden nach dem Einschalten des Kochfeldes betätigt, schaltet die Kochzone automatisch ab.**



**Die Kochzone ist aktiv, wenn in allen Anzeigen eine Ziffer oder ein Buchstabe leuchten, was darauf hindeutet, dass die Kochzone zur Vornahme der Einstellung der Heizleistung bereit ist.**

## Einstellung der Heizleistung für die gewünschte Induktionskochzone

---

Erscheint die Ziffer „0“ in der Anzeige für die eindeutig leuchtende Kochzone (3), kann die gewünschte Kochstufe eingestellt werden, indem man den Finger mit dem Sensor „+“ (2) und „-“ (4) verschiebt.

# BEDIENUNG

---

## Die Kochzonen ausschalten

---

- Die Kochzone muss aktiviert sein. Die Anzeige der Heizleistung leuchtet stärker.
- Das Ausschalten erfolgt durch die Berührung der Sensors Ein/Aus am Kochfeld oder mit dem Sensor „-“ (4), indem die Heizleistung auf „0“ zurückgesetzt wird.

## Das ganze Kochfeld ausschalten

---

- Das Kochfeld ist in Betrieb, wenn zuvor mindestens eine Kochzone eingeschaltet wurde.
- Durch Drücken des Sensors Ein/Aus (1) wird das ganze Kochfeld abgeschaltet.

Wenn die Kochzone heiß ist, leuchtet der Buchstabe „H“ in der Anzeige für Kochzone (3) - das Symbol der Restwärme.

## Booster-Funktion „P“

---

Die Booster-Funktion besteht in der Erhöhung der Leistung für eine Kochzone mit einem Durchmesser  $\varnothing$  220 - von 2300W auf 3000W.

Für die Betätigung der Booster-Funktion muss die gewünschte Kochzone gewählt, die Kochstufe auf „9“ eingestellt und erneut der Sensor „+“ (2) gedrückt werden, was mit dem Erscheinen des Buchstabens „P“ in der Kochzonenanzeige signalisiert wird.

Das Ausschalten der Booster-Funktion erfolgt durch erneutes Drücken des Sensors „-“ (4) bei aktiver Induktionskochzone oder durch Wegnehmen des Topfes von der Induktionskochzone.



**Die Dauer der Booster-Funktion ist für Kochzonen mit einem Durchmesser von  $\varnothing$  220 mm auf 5 Minuten beschränkt. Nach einem automatischen Abschalten der Booster-Funktion wird die Kochzone mit der Nennleistung beheizt.**

**Die Booster-Funktion kann erneut eingeschaltet werden, vorausgesetzt dass die Temperaturfühler in den elektronischen Systemen und die Spulen über eine solche Möglichkeit verfügen. Wird der Topf während der aktivierten Booster-Funktion von der Kochzone abgestellt, bleibt diese Funktion weiterhin aktiv und die Dauer der Funktion läuft weiter ab.**

**Wird die Temperatur der Kochzone (elektronisches System oder Spule) während der aktivierten Booster-Funktion überschritten, wird die Booster-Funktion automatisch abgeschaltet. Die Kochzone kommt auf die Nennleistung wieder zurück.**

# BEDIENUNG

---

## Steuerung der Booster-Funktion

---

Zwei Kochzonen, die vertikal angeordnet sind, bilden gemeinsam ein Paar.



**Ist die Gesamtleistung bei der Betätigung der Booster-Funktion zu hoch, wird die Heizleistung der anderen Kochzone im Paar automatisch verringert.**

## Verriegelung

---

Die Verriegelungsfunktion dient dazu, das Kochfeld vor unbeabsichtigter Betätigung durch Kinder zu schützen, und das Einschalten dieser Funktion ist erst nach Entriegelung möglich.

### Das Kochfeld verriegeln

---

Die Verriegelung kann nur dann betätigt werden, wenn das Sensorfeld des Kochfelds eingeschaltet ist und weder eine der Kochzonen noch die Uhr aktiv sind (in den Anzeigen leuchten die Ziffern „0“ mit blinkendem Punkt).

Wird das Bedienfeld mit dem Sensor (1) eingeschaltet, müssen der Sensor (5) der vorderen rechten Kochzone und der Sensor (4) gleichzeitig gedrückt werden, und anschließend muss der Sensor (5) der vorderen rechten Kochzone erneut gedrückt werden. Nun erscheint der Buchstabe „L“ in allen Anzeigen, was darauf hinweist, dass die Verriegelung eingeschaltet wurde. Sind die Kochzonen heiß, leuchten die Buchstaben „L“ und „H“ abwechselnd auf.



**Die Verriegelung des Kochfelds hat innerhalb von 10 Sekunden zu erfolgen und dabei dürfen keine anderen als die vorstehend bezeichneten Sensoren gedrückt werden. Sonst wird das Kochfeld nicht verriegelt.**



**Das Kochfeld bleibt bis zur Entriegelung verriegelt, selbst wenn die Bedienung ein- und ausgeschaltet wird. Durch Trennung des Kochfelds von der Stromversorgung wird die Verriegelung nicht aufgehoben.**

### Das Kochfeld für die Kochdauer entriegeln

---

Nach dem Einschalten des Bedienfeldes mit dem Sensor (1) erscheint der Buchstabe „L“ in allen Anzeigen. Dann müssen der Sensor (5) der vorderen rechten Kochzone und der Sensor (4) gleichzeitig gedrückt werden. Die Buchstaben „L“ leuchten in den Anzeigen der Kochzonen nicht mehr und statt dessen erscheinen die Ziffern „0“ mit blinkendem Punkt. Anschließend dürfen die Kochzonen eingeschaltet werden (so wie es im Kapitel „Einstellung der Heizleistungsstufe für die Induktionskochzone“ geschildert wurde).

# BEDIENUNG

---

## Das Kochfeld dauerhaft entriegeln

---

Nach dem Einschalten des Bedienfeldes mit dem Sensor (1) erscheint der Buchstabe „L“ in allen Anzeigen. Dann müssen der Sensor (5) der vorderen rechten Kochzone und der Sensor (4) gleichzeitig und anschließend der Sensor (4) erneut gedrückt werden. Das Sensorfeld des Kochfeldes schaltet ab (die Anzeigen sind ausgeschaltet).



**Die Entriegelung des Kochfelds hat innerhalb von 10 Sekunden zu erfolgen und dabei dürfen keine anderen als die vorstehend bezeichneten Sensoren gedrückt werden. Sonst wird das Kochfeld dauerhaft nicht entriegelt.**

**Wurde das Sensorfeld des Kochfeldes ordnungsmäßig entriegelt, erscheint nach dem Drücken des Sensors (1) die Ziffer „0“ mit blinkendem Punkt in allen Anzeigen. Sind die Kochzonen heiß, leuchten die Ziffer „0“ und der Buchstabe „H“ abwechselnd auf.**

## Restwärmeanzeige

---

Beim Ausschalten einer heißen Kochzone wird der Buchstabe „H“ in als Warnung „Die Kochzone ist heiß!“ angezeigt.



**In dieser Zeit dürfen weder die Kochzone berührt, da die Verbrennungsgefahr besteht, noch die wärmeempfindlichen Gegenstände darauf gestellt werden!**

Wenn diese Anzeige erlischt, wird die Kochzone wieder berührbar, obwohl man bewusst sein muss, dass sie noch nicht ganz auf die Umgebungstemperatur abgekühlt ist.




**Wenn keine Spannung anliegt, leuchtet die Restwärmeanzeige nicht.**

# BEDIENUNG

## Betriebsdauerbegrenzung

Das Induktionskochfeld wurde zur Steigerung dessen Betriebssicherheit mit einer Betriebsdauerbegrenzung für jede Kochzone ausgestattet. Die maximale Betriebsdauer wird nach der letztens angewählten Heizleistungsstufe eingestellt.

Falls die Heizleistungsstufe über einen längeren Zeitraum (siehe Tabelle) nicht geändert worden ist, wird die dazu zugeordnete Kochzone automatisch abgeschaltet und die Restwärmeanzeige aktiviert. Es ist jedoch möglich, die einzelnen Kochzonen jederzeit einzuschalten und gemäß der Gebrauchsanweisung zu bedienen.

Heizleistungsstufe	Maximale Betriebsdauer in Stunden
	2
1	8,6
2	6,7
3	5,3
4	4,3
5	3,5
6	2,8
7	2,3
8	2
9	1,5
P - Ø 220	0,08



**Um Energie sparen zu können, wird die Heizleistungsstufe „9“ nach 30 Minuten automatisch auf die Heizleistungsstufe „8“ zurückgesetzt, die Betriebsdauer wird nicht geändert.**

## Uhrfunktion

Die Programmieruhr macht das Kochen durch die Möglichkeit, die Betriebsdauer der Kochzonen zu programmieren, wesentlich leichter. Sie kann auch als Minutenuhr genutzt werden.

### Die Uhr einschalten

Die Programmieruhr macht das Kochen durch die Möglichkeit, die Betriebsdauer der Kochzonen zu programmieren, wesentlich leichter. Sie kann auch als Minutenuhr genutzt werden.

- Die Kochzone mit dem Sensor (5) auswählen. Die Ziffer „0“ leuchtet stärker.
- Die gewünschte Heizleistung im Bereich von 1 bis 9 mit den Sensoren „+“ (2) oder „-“ (4) einstellen.
- Dann den Sensor der Uhr-Aktivierung (4) innerhalb von 10 Sekunden durch gleichzeitiges Drücken der Sensoren „+“ (2) und „-“ (4) betätigen.
- Mit dem Sensor „+“ (2) oder „-“ (4) die gewünschte Kochzeit (01 von 99 Minuten) einstellen. In der Kochzone, die mit der Uhr gesteuert wird, leuchtet der Zehntel-Punkt.



**Alle Kochzonen können gleichzeitig im System der Zeitprogrammierung mit Hilfe der Uhr arbeiten.**

# BEDIENUNG

---

## Die programmierte Kochdauer ändern

---

Beim Kochen kann die programmierte Kochdauer jederzeit geändert werden.

- Die Kochzone mit dem Sensor (5) auswählen. Die Ziffer der Heizleistung leuchtet stärker.
- In der oberen Anzeige erscheint die bereits programmierte Uhrzeit.
- Mit dem Sensor „+“ (2) oder mit dem Sensor „-“ (4) die Uhrzeit neu einstellen.

## Kontrolle des Ablaufs der Kochdauer

---

Die Zeit, die bis Ende der Kochdauer übrig bleibt, kann jederzeit geprüft werden, indem der Sensor der Wahl der Kochzone (5) und anschließend die Sensoren „+“ (2) und „-“ (4) gedrückt werden.

## Die Uhr ausschalten

---

Nach Ablauf der programmierten Kochdauer ertönt ein akustisches Signal, das durch Berühren eines beliebigen Sensors ausgeschaltet werden kann oder das Alarmsignal schaltet nach 2 Minuten automatisch ab.

Wenn die Uhr vorzeitig ausgeschaltet werden soll, muss man folgenderweise vorgehen:

- Die Kochzone mit dem Sensor (5) aktivieren. Die Ziffer der Heizleistung leuchtet stärker.
- Im Anschluss die Uhr mit dem Sensor „+“ (2) und mit dem Sensor „-“ (4) aktivieren.
- Die Kochdauer mit dem Sensor „-“ (4) bis auf die Position „00“ zurücksetzen. Die Uhrfunktion schaltet ab und die Kochzone funktioniert weiter, bis sie per Hand ausgeschaltet wird.

## Uhr als Minutenuhr

---

Die Uhr, die zur Programmierung der Kochdauer dient, kann als Minutenuhr (zusätzlicher Alarm) genutzt werden, wenn die die Funktion der Kochzonen vorübergehend nicht gesteuert wird.

## Die Minutenuhr ausschalten

---

Wenn das Kochfeld ausgeschaltet ist:

- Das Kochfeld durch Berühren des Sensors Ein/Aus (1) einschalten.
- Anschließend die Minutenuhr durch gleichzeitiges Drücken der Sensoren „+“ (2) und „-“ (4) aktivieren.
- Mit dem Sensor „+“ (2) oder „-“ (4) die Uhrzeit der Minutenuhr einstellen.

# BEDIENUNG


---

## Aufwärmfunktion

---

Die Aufwärmfunktion sorgt für die Aufrechterhaltung der Wärme der zubereiteten Speise auf der Kochzone. Die ausgewählte Kochzone ist auf eine niedrige Heizleistung gestellt. Die Leistung der Kochzone wird durch die Aufwärmfunktion so gesteuert, dass die Temperatur der Speise bei circa 65°C liegt. Die warme und zum Verzehr bestimmte Speise ändert dadurch seinen Geschmack nicht und bleibt am Topfboden nicht haften. Diese Funktion kann auch zum Zerlassen der Butter oder Schokolade usw. genutzt werden. Eine ordnungsmäßige Nutzung dieser Funktion ist allerdings durch den Einsatz von Kochgeschirr mit flachem Boden bedingt, damit die Temperatur des Kochtopfs durch den in der Kochzone befindlichen Sensor genau gemessen werden kann. Die Aufwärmfunktion kann für jede Kochzone eingeschaltet werden.

Aus mikrobiologischen Gründen wird allerdings nicht empfohlen, eine Speise allzu lange warm aufzubewahren, daher wird der Sensorbereich nach Ablauf von zwei Stunden ausgeschaltet.

Die Aufwärmfunktion ist als zusätzliche Heizleistung zwischen der Position „0 1“ voreingestellt und wird auf dem Display als Symbol „“ angezeigt.

Das Einschalten der Aufwärmfunktion erfolgt auf dieselbe Art und Weise, wie es im Kapitel „**Die Kochzone einschalten**“ geschildert wurde.

Das Ausschalten der Aufwärmfunktion erfolgt auf dieselbe Art und Weise, wie es im Kapitel „**Die Kochzone ausschalten**“ geschildert wurde.

## Die Minutenuhr ausschalten

---

Nach Ablauf der programmierten Kochdauer ertönt ein akustisches Signal, das durch Berühren eines beliebigen Sensors ausgeschaltet werden kann oder abwarten, bis das Alarmsignal nach 2 Minuten automatisch abschaltet.

Wenn der Alarm vorzeitig ausgeschaltet werden soll, muss man folgenderweise vorgehen:

- Die Minutenuhr durch gleichzeitiges Drücken der Sensoren „+“ (2) und „-“ (4) aktivieren.
- Anschließend die Minutenuhr mit dem Sensor „-“ (4) bis auf die Position „00“ zurücksetzen.
- Die Funktion Minutenuhr schaltet ab.
- Sollte die Uhr als Minutenuhr voreingestellt werden, dann funktioniert sie nicht wie eine Uhr, die zur Programmierung der Kochdauer dient.

## REINIGUNG UND WARTUNG

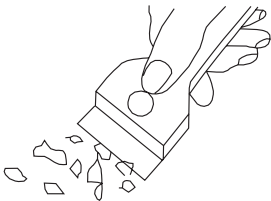
Wird eine Reinigung und Pflege des Glaskeramik-Kochfeldes sowie dessen entsprechende Wartung sichergestellt, trägt dies zur Verlängerung eines störungsfreien Betriebs des Gerätes entscheidend bei.



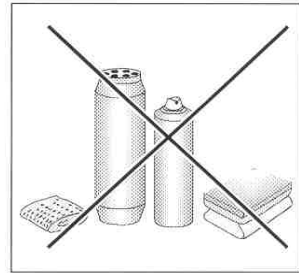
Bei der Reinigung des Glaskeramik-Kochfeldes sind dieselben Grundsätze wie bei Glasoberflächen zu beachten. Dazu dürfen auf keinen Fall Scheuermittel, aggressive Reinigungsmittel, Sand und Scheuerschwamm verwendet werden. Dampfreiniger dürfen zur Reinigung ebenfalls nicht genutzt werden.

### Reinigung Kochfeldes nach jeder Benutzung

- **Leichte, nicht eingebrannte Verschmutzungen mit** feuchtem Tuch ohne Reinigungsmittel abwischen. Durch die Verwendung eines Geschirrspülmittels können bläuliche Verfärbungen entstehen. Selbst wenn spezielle Reinigungsmittel verwendet werden, lassen sich diese hartnäckigen Flecke erst nach mehreren Reinigungsversuchen entfernen.
- **Fest eingebrannte Verschmutzungen müssen mit einem scharfen Schaber entfernt werden. Anschließend die Kochzone mit feuchtem Tuch abwischen.**



*Schaber für die Reinigung des Kochfeldes*



### Fleckenentfernung

- **Helle, perlenweiße Flecken (Aluminiumrückstände)** können vom abgekühlten Kochfeld mit Hilfe von speziellen Reinigungsmitteln entfernt werden. Kalksteinrückstände (nach dem Überlaufen von Wasser) können mit Essig oder speziellem Reinigungsmittel entfernt werden.
- Bei der Entfernung der Verschmutzungen von Zucker, zuckerhaltigen Speisen, Kunststoffen oder Aluminiumfolie darf die Kochzone nicht ausgeschaltet werden! Die Rückstände von der Kochzone sofort (wenn heiß) mit einem scharfen Schaber gründlich abkratzen. Nach der Entfernung von Schmutz darf die Kochzone ausgeschaltet und nach dem Abkühlen mit Hilfe von speziellen Reinigungsmitteln endgültig gereinigt werden.

Cillit darf für die Reinigung unter keinen Umständen eingesetzt werden.

Spezielle Reinigungsmittel sind in Supermärkten, elektrotechnischen Fachgeschäften, Drogerien, Lebensmittelgeschäften und Läden mit Haushaltsgeräten zu kaufen. Scharfe Schaber können in den Fachgeschäften für Heimwerker, Baumärkten und Geschäften mit Malerzubehör gekauft werden.



## REINIGUNG UND WARTUNG

---

Das Reinigungsmittel nie auftragen, wenn das Kochfeld heiß ist. Das aufgetragene Reinigungsmittel am besten trocknen lassen und erst dann mit nassem Tuch abwischen. Bevor das Kochfeld wieder erhitzt wird, sollten die Überreste des Reinigungsmittels mit feuchtem Tuch abgewischt werden. Sonst könnten sie eine ätzende Wirkung haben.

**Bei Nichtbeachtung der Anweisungen bezüglich der Behandlung der Glaskeramik-Kochfelder verliert der Benutzer seine Garantierechte!**

### Periodische Inspektionen

Neben den Maßnahmen zur Sicherstellung laufender Sauberhaltung des Kochfeldes sollte man:

- periodische Kontrollen der Funktionalität der Steuerkomponenten und Baugruppen des Kochfeldes durchführen lassen. Nach Ablauf der Garantie sollte man die technische Inspektion des Kochfeldes mindestens einmal pro zwei Jahre in einem Servicepunkt durchführen lassen,
- festgestellte Mängel beseitigen lassen,
- periodische Wartung der Baugruppen des Kochfeldes durchführen lassen.

### **Achtung!**

Wenn die Steuerung bei einem eingeschalteten Kochfeld aus irgendeinem Grunde nicht bedient werden kann, ist der Hauptschalter auszuschalten oder die Sicherung auszudrehen und den Kontakt mit dem zuständigen Kundendienst aufzunehmen.

### **Achtung!**

Sollten Risse oder Absplitterungen auf der Oberfläche des Glaskeramik-Kochfeldes vorkommen, so ist es sofort auszuschalten und von der Stromversorgung sofort zu trennen. Zu diesem Zweck die Sicherung abschalten oder den Stecker herausziehen. Anschließend sich mit dem nächstgelegenen Servicepunkt in Verbindung setzen.

### **Achtung!**

Sämtliche Reparaturen und Einstellarbeiten sollten an einem zuständigen Servicepunkt oder durch einen entsprechend zugelassenen Fachmann vorgenommen werden.


# VORGEHEN IN NOTSITUATIONEN

Bei jeder Notfallsituation ist wie folgt vorzugehen:

- Funktionsbaugruppen des Gerätes ausschalten
- von der Stromversorgung trennen
- Reparatur melden
- da einige geringfügige Fehler entsprechend den unten angegebenen Anweisungen durch den Benutzer selbst entfernt werden können, ist das Gerät gemäß den Punkten der nachstehenden Tabelle zu überprüfen, bevor der Kundendienst angerufen wird.

PROBLEM	URSACHE	BEHEBUNG
1.Keine Gerätefunktion	- Stromausfall	-die Sicherung der Hausanlage überprüfen und - falls diese durchgebrannt ist - austauschen
2.Keine Gerätereaktion auf die Eingabewerte	- die Bedienblende nicht eingeschaltet	- Einschalten
	- eine Taste wurde zu kurz gedrückt (kürzer als eine Sekunde)	- Tasten ein wenig länger drücken
	- mehrere Tasten gleichzeitig gedrückt	- immer nur eine Taste drücken (Ausnahme: Ausschalten einer Kochzone)
3.Das Gerät reagiert nicht und gibt ein kurzes Schallsignal aus.	- die Kindersicherung (Verriegelung) ist eingeschaltet.	- die Kindersicherung (Verriegelung) ausschalten.
4.Das Gerät reagiert nicht und gibt ein langes Schallsignal aus.	- unsachgemäße Bedienung (falsche Sensoren oder zu schnell gedrückt)	-Gerät erneut einschalten
	- Sensor(en) verdeckt oder verschmutzt	- Sensoren aufdecken oder reinigen
5.Das ganze Gerät wird ausgeschaltet.	- nach Einschalten wurden über einen längeren Zeitraum als 10 Sekunden keine Werte eingegeben.	- Bedienblende erneut einschalten und sofort Werte eingeben
	- Sensor(en) verdeckt oder verschmutzt	- Sensoren aufdecken oder reinigen
6.Eine Kochzone schaltet automatisch ab und auf dem Display erscheint die Anzeige „H“.	- Betriebsdauerbegrenzung	- die Kochzone erneut einschalten
	- Sensor(en) verdeckt oder verschmutzt	- Sensoren aufdecken oder reinigen
	- Überhitzung der elektronischen Elemente	

## VORGEHEN IN NOTSITUATIONEN

PROBLEM	URSACHE	BEHEBUNG
7. Die Restwärmeanzeige leuchtet nicht, obwohl die Kochfelder noch heiß sind.	- Stromausfall, Gerät vom Energieversorgungsnetz getrennt.	- Die Restwärmeanzeige wird erst nach dem nächsten Ein- und Ausschalten der Bedienblende wieder ansprechen.
8. Ein Riss im Glaskeramik-Kochfeld.	 Gefahr! Das Kochfeld sofort vom Netz trennen (Sicherung). Sich mit dem nächstgelegenen Servicepunkt in Verbindung setzen.	
9. Wenn die Störung immer noch nicht behoben ist.	Das Kochfeld sofort vom Netz trennen (Sicherung). Sich an die zuständige Kundendienststelle wenden. <b>Wichtig!</b> Sie sind für den ordnungsmäßigen Zustand des Gerätes und dessen richtigen Einsatz im Haushalt verantwortlich. Wenn Sie durch einen Fehler bei der Bedienung den Servicedienst zu sich bestellen, dann ist solch ein Besuch auch im Garantiezeitraum für Sie kostenpflichtig. Für Schäden, die durch Nichtbeachtung dieser Gebrauchsanleitung entstehen, übernehmen wir leider keine Haftung.	
10. Das Induktionskochfeld gibt Schnarchtöne aus.	Diese Erscheinung ist normal. Es funktioniert der Ventilator, der die elektronischen Systeme kühlt.	
11. Das Induktionskochfeld gibt Pfeiftöne aus.	Diese Erscheinung ist normal. Bei der Betriebsfrequenz der Induktionsspulen wird bei der Benutzung von mehreren Kochzonen mit maximaler Leistung ein leiser Pfeifton ausgegeben.	
12. Symbol E2	Überhitzung der Induktionsspulen	- Nicht ausreichende Kühlung, - Prüfen, ob Einbauverhältnisse für das Kochfeld der Gebrauchsanleitung entsprechen. - Den Topf hinsichtlich der Bemerkung auf der Seite 15 prüfen.

## TECHNISCHE DATEN

---

Nennspannung	230V~50 Hz
Nennleistung der Kochfelder:	<b>KMI*</b>
- Induktionskochzone :	
- Induktionskochzone : Ø 180 mm	1400 W
-Induktionskochzone Booster: Ø 220 mm	2300/3000 W
Abmessungen	300 x 520 x 50;
Gewicht	ca.5,5 kg;

Erfüllt die Anforderungen der Normen EN 60335-1; EN 60335-2-6, die in der Europäischen Union gelten.

*La plaque, c'est une facilité d'utilisation exceptionnelle et une efficacité parfaite. Après avoir lu le mode d'emploi, l'utilisation de la plaque ne présentera aucun problème.*

*En sortie d'usine, avant son emballage, la plaque a été scrupuleusement vérifiée par rapport à la sécurité et à la fonctionnalité.*

*Prière de lire attentivement le mode d'emploi avant la mise en fonctionnement de l'appareil. Respecter ses indications vous protégera contre toute utilisation incorrecte.*

*Garder le mode d'emploi dans un endroit accessible.*

**Respecter les instructions de ce mode d'emploi afin d'éviter des accidents.**

### **Attention !**

N'utiliser l'appareil qu'après avoir lu le présent mode d'emploi.

L'appareil a été conçu uniquement pour être un appareil de cuisson. Toute autre utilisation (p. ex. pour chauffer des pièces) n'est pas conforme à sa destination et peut s'avérer dangereuse.

Le fabricant se garde le droit d'introduire des modifications n'ayant pas d'influence sur l'exploitation générale de l'appareil.

### ***Déclaration du producteur***

*Le producteur déclare que le produit est conforme aux exigences déterminées dans les directives UE :*

- *directive « basse tension » 2006/95/EC,*
- *directive « compatibilité électromagnétique » 2004/108/EC,*
- *directive « ErP » 2009/125/EC,*

*c'est pourquoi, le produit porte une marque appropriée **CE** et est accompagné d'une **déclaration de conformité** destinée aux autorités de surveillance du marché.*

# SOMMAIRE

---

Informations générales.....	29
Indications concernant la sécurité.....	31
Description de l'appareil.....	35
Installation.....	36
Utilisation.....	40
Nettoyage et entretien .....	51
Actions en situation d'avarie .....	53
Données techniques .....	55

## INDICATIONS CONCERNANT LA SECURITE D'UTILISATION

---

**Attention.** L'appareil ainsi que ses parties accessibles sont chauds durant l'utilisation. Face au risque de brûlure par simple contact, l'utilisateur doit faire preuve d'une vigilance particulière. En l'absence de personnes responsables, les enfants de moins de 8 ans doivent être tenus éloignés de l'appareil.

**Attention.** Sans surveillance, toute cuisson de graisse ou d'huile sur une plaque de cuisine chauffante comporte une certaine dangerosité avec un risque d'incendie.

Ne JAMAIS essayer d'éteindre le feu avec de l'eau, mais débrancher l'appareil et couvrir la flamme avec un couvercle ou une couverture ininflammable.

**Attention.** Risque d'incendie: ne pas accumuler d'objets sur la surface de cuisson.

**Attention.** Il est déconseillé de poser sur la surface de la plaque des objets en métal tels que couteaux, fourchettes, cuillères et couvercles ainsi que du papier aluminium, car ils peuvent devenir chauds.

**Attention.** Si la surface est fissurée, couper l'alimentation électrique afin d'éviter tout danger d'électrocution.

Le présent appareil peut être utilisé par des enfants à partir de 8 ans, des personnes handicapées physiques, sensorielles ou intellectuelles, ou alors des débutants si ces personnes sont encadrées ou si elles se conforment aux consignes d'utilisation de l'appareil communiquées par une personne responsable de leur sécurité. Ne pas permettre aux enfants de jouer avec l'appareil. Le nettoyage ainsi que la maintenance de l'appareil ne doivent pas être réalisés par des enfants sans surveillance.

L'utilisation d'appareils de nettoyage fonctionnant à la vapeur est formellement proscrite en hygiène de cuisine.

**Attention.** Après son utilisation débrancher la plaque chauffante et ne tenir en aucun cas comptes des indications fournies par le détecteur d'ustensiles.

## INDICATIONS CONCERNANT LA SECURITE D'UTILISATION

- Avant la première utilisation de la plaque à induction, lire le mode d'emploi. Ainsi la sécurité est assurée et les endommagements de la plaque sont évités.
- Si la plaque à induction est utilisée à proximité directe d'un poste de radio, TV ou tout autre appareil émetteur, vérifier que les commandes sensibles de la plaque à induction fonctionnent normalement.
- La plaque doit être branchée par un installateur-électricien certifié.
- Ne pas installer la plaque à proximité d'appareils de refroidissement.
- Le meuble dans lequel la plaque est aménagée doit pouvoir supporter des températures jusqu'à 100°C. Cela concerne les placages, les bordures, les surfaces faites de matières plastiques, les colles et les vernis.
- La plaque ne peut être utilisée qu'après son aménagement dans le meuble. Cela permet d'éviter tout contact involontaire avec les parties sous tension.
- Seul un spécialiste peut effectuer des réparations sur les appareils électriques. Les réparations non professionnelles peuvent créer un danger pour la sécurité de l'utilisateur.
- L'appareil est déconnecté du réseau électrique seulement après avoir coupé l'électricité (disjoncteur) ou après avoir retiré la fiche de la prise.
- Après l'installation de la plaque, la fiche du câble de raccordement doit rester accessible.
- Ne pas permettre aux enfants de jouer avec l'appareil.
- Cet appareil ne peut pas être utilisé par des personnes (dont les enfants) ayant des capacités physiques, sensorielles ou psychologiques limitées, ni par des personnes n'ayant pas l'expérience de cet appareil à moins qu'elles soient surveillées et informées de son utilisation par une personne responsable de leur sécurité.
- **Les personnes ayant des appareils implantés de soutien des fonctions vitales (p. ex. stimulateur cardiaque, pompe à insuline ou appareil auditif) doivent s'assurer que le fonctionnement de leurs appareils ne sera pas perturbé par la plaque à induction (l'étendue des fréquences de fonctionnement de la plaque à induction est de 20-50 kHz).**
- En cas de coupure d'électricité, tous les réglages et affichages sont supprimés. Au retour de l'électricité, rester prudent. Tant que les foyers restent chauds l'indicateur de chauffe résiduelle „H” sera allumé et comme lors de la première mise en fonctionnement - la clef du blocage.
- L'indicateur de chauffe résiduelle inclus dans le système électronique indique si la plaque est chaude, c'est-à-dire pendant son fonctionnement mais aussi après, tant qu'elle reste encore chaude.
- Si la prise électrique se trouve à proximité de la plaque de cuisson, faire attention que le câble de la cuisinière ne touche pas aux endroits chauds.
- En cas de cuisson à l'huile ou à la graisse, ne pas laisser la plaque sans surveillance car ces substances peuvent provoquer un incendie.
- Ne pas utiliser de récipients en matières plastiques ou avec papier aluminium. Les températures élevées provoquent leur fusion ce qui peut endommager la vitre céramique.
- Le sucre, l'acide citrique, le sel, etc. à l'état solide ou liquide ainsi que les matières plastiques ne doivent pas être en contact avec les foyers chauds.



## INDICATIONS CONCERNANT LA SECURITE D'UTILISATION

---

- Si par inattention, du sucre ou une matière plastique tombe sur la plaque chaude, surtout ne pas éteindre la plaque, mais gratter aussitôt le sucre ou le plastique avec un racloir tranchant. Protéger ses mains contre brûlures et blessures.
- Utiliser uniquement des casseroles et des pots avec un fond plat, sans arêtes ni bavures, qui pourraient créer des rayures durables sur la plaque.
- La surface de cuisson de la plaque à induction est résistante aux chocs thermiques. Elle n'est sensible ni au froid ni au chaud.
- Éviter de faire tomber des objets sur la vitre. Les chocs ponctuels, p. ex. lors de la chute d'une petite canette d'épices, peuvent provoquer des cassures et des écaillures de la vitre céramique.
- Par les endroits endommagés, les liquides en ébullition peuvent pénétrer dans les parties sous tension de la plaque à induction.
- Si la surface est fissurée, couper l'alimentation électrique afin d'éviter tout danger d'électrocution.
- Il est interdit d'utiliser la surface de la plaque comme une planche à découper ou une table de travail.
- Il est déconseillé de poser sur la surface de la plaque des objets en métal tels que couteaux, fourchettes, cuillères et couvercles ainsi que du papier aluminium, car ils peuvent devenir chauds.
- Il est interdit d'aménager la plaque par dessus un four sans ventilateur, un lave-vaisselle, un réfrigérateur, un congélateur ou une machine à laver.
- Si la plaque a été aménagée dans le plan de travail, les objets en métal se trouvant dans le placard peuvent se réchauffer jusqu'à une haute température par l'air sortant du système de ventilation de la plaque. Pour cette raison il est recommandé d'utiliser une protection directe (voir fig.2).
- Respecter les indications concernant l'entretien et le nettoyage de la vitre céramique. En cas de mauvaise utilisation, elle n'est plus couverte par la garantie.

## ECONOMIES D'ENERGIE



Qui profite de l'énergie de manière responsable non seulement protège le budget du ménage, mais aussi participe consciemment à la protection de l'environnement. C'est pourquoi

aidons, économisons l'énergie électrique! Et pour cela il faut respecter règles suivantes :

### ●Utilisation d'ustensiles de cuisine appropriés

Les casseroles à fond plat et épais permettent d'économiser jusqu'à 1/3 de l'énergie électrique. Ne pas oublier le couvercle, sans lequel la consommation d'énergie électrique peut-être multipliée par quatre !

### ●Maintenance de la propreté des foyers et des fonds des récipients.

Les salissures perturbent la transmission de la chaleur et les restes de nourriture brûlés à plusieurs reprises ne peuvent être enlevés qu'à l'aide de produits chimiques nuisibles à l'environnement.

### ●Éviter les inutiles „coups d'œil dans les casseroles”.

### ●Ne pas aménager la plaque à proximité directe de réfrigérateurs ou congélateurs.

Cela provoque une augmentation inutile de la consommation d'énergie.

## DEBALLAGE



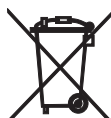
Pour son transport, l'appareil a été emballé afin de le protéger contre les endommagements. Après déballage de l'appareil, prière d'éliminer les éléments de l'emballage

d'une façon non nuisible à l'environnement. Tous les matériaux utilisés pour l'emballage sont inoffensifs pour l'environnement et recyclables à 100% (ils sont marqués par un symbole approprié).

**Attention! Lors du déballage, garder les matériaux d'emballage (petits sacs polyéthylène, morceaux de polystyrène, etc.) hors de portée des enfants.**

## ELIMINATION DES APPAREILS USAGÉS

Cet appareil est marqué par le symbole du conteneur à déchets, rayé, conformément à la Directive Européenne **2002/96/WE** et à la Loi polonaise sur les appareils électriques et électroniques usagés.



Ce symbole signale que le produit, après sa période d'utilisation, ne pourra pas être éliminé avec d'autres déchets ménagers. L'utilisateur est obligé de le rendre à un point de collecte des appareils électriques et électroniques usagés. De tels

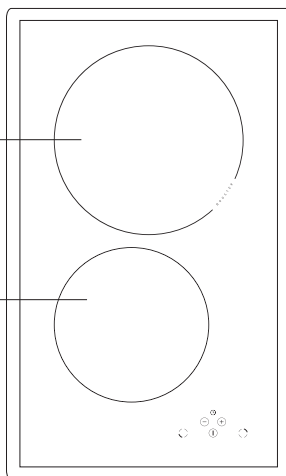
points de collecte sont mis en place par les communes, certains magasins et entreprises de ramassage des déchets. Respecter les règles d'élimination des appareils électriques et électroniques permet d'éviter des conséquences nuisibles à la santé humaine et à l'environnement naturel, à cause de la possibilité de présence de constituants dangereux ou de transformations inappropriées à ce type d'appareil.

## DESCRIPTION DU PRODUIT

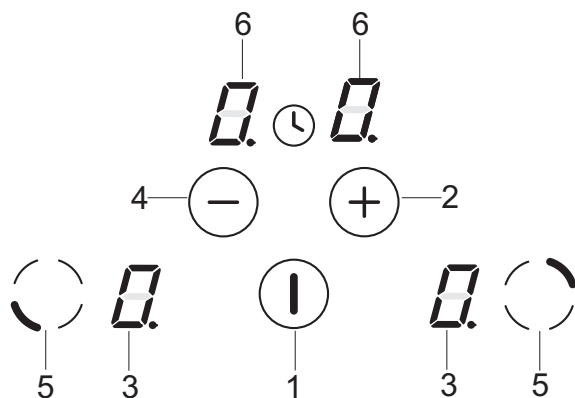
### Description de la plaque KMI\*

Foyer de cuisson à induction **booster**  
(arrière) Ø 220 mm

Foyer de cuisson à induction  
(avant) Ø 180 mm



### Tableau de commandes

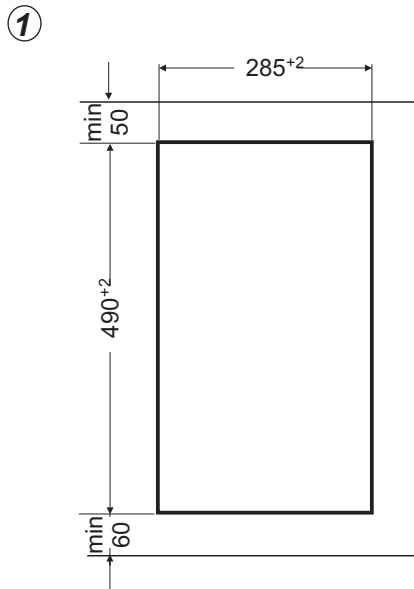


1. Senseur principal (arrêt/marche) de la plaque
2. Senseur plus
3. Indicateur de foyer de cuisson
4. Senseur moins
5. Senseur de choix de foyer
6. Afficheur de l'horloge

# INSTALLATION

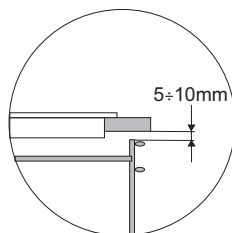
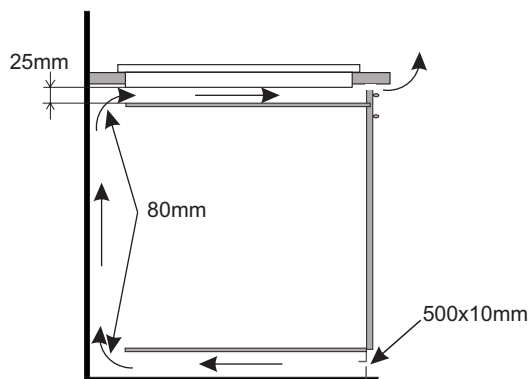
## Préparation du plateau de meuble pour l'aménagement de la plaque.

- L'épaisseur du plateau de meuble doit être comprise entre 28 et 40 mm, la profondeur minimum du plateau : 600 mm. Le plateau doit être plat et bien nivelé. Étancher et protéger le plateau du côté du mur contre les écoulements et l'humidité.
- La distance entre les bords de l'ouverture et les bords du plateau doit être au moins de : 60 mm à l'avant, et 50 mm à l'arrière .
- La distance entre les bords de l'ouverture et les parois latérales du meuble doit être d'au moins 55 mm.
- Les placages et les colles du meuble dans lequel la plaque est aménagée doivent pouvoir supporter des températures jusqu'à 100°C. Le non respect de cette condition peut causer la déformation de la surface ou le décollage du placage.
- Les bords d'ouverture doivent être protégés avec un matériau résistant à l'absorption de l'humidité.
- Préparer l'ouverture dans le plateau du meuble selon les dimensions présentées sur la fig. 1.
- Sous la plaque, laisser un espace libre d'au moins 25 mm afin de permettre la circulation d'air appropriée et éviter la surchauffe de la surface autour de la plaque, Fig. 2.

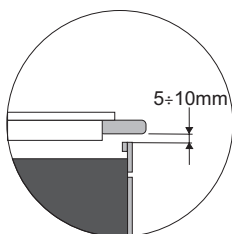
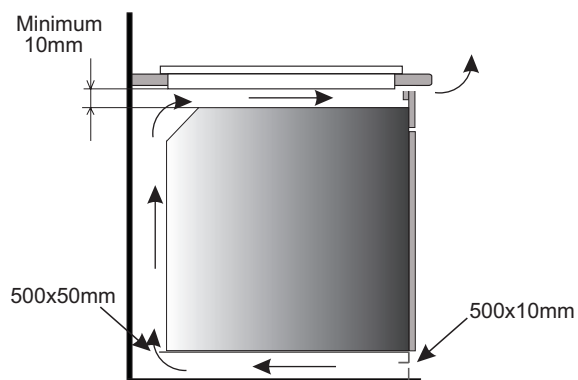


# INSTALLATION

Fig. 2



Aménagement dans le plateau d'un meuble porteur.



Aménagement dans le plateau de travail au-dessus d'un four avec ventilation.



Il est interdit de fixer la plaque au-dessus d'un four sans ventilation.

# INSTALLATIE

---

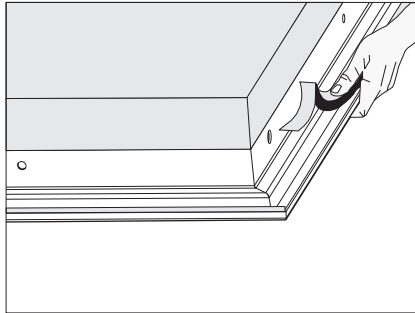
## Montage van de schuimrubber dichting

**Inbouw van het apparaat zonder dichting is verboden.**

### **Breng de dichting als volgt op het apparaat aan:**

Plak de meegeleverde schuimrubber dichting op de onderkant van het frame van de kookplaat, voordat u het apparaat in het werkblad inbouw.

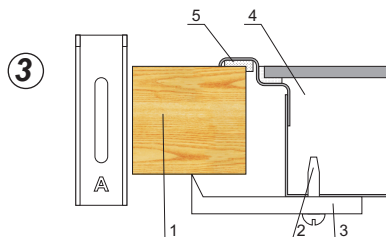
- verwijder de beschermende folie van de dichting;
- plak de dichting vervolgens op de onderkant van het frame (afb.).



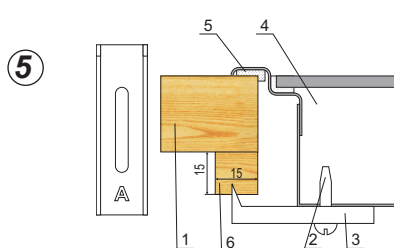
## Installation de la plaque KMI\* - crochet

- Si le plateau a 38 mm d'épaisseur, pour la fixation de la plaque utiliser 4 crochets « A ». Le mode de montage est présenté sur les fig. 3 et 4. Si le plateau a 28 mm d'épaisseur, en plus des crochets "A", utiliser 4 cales de bois de dimensions 15x15x50 mm. Le mode de montage est présenté sur les fig. 5 et 6.
- Vérifier si le joint recouvre la totalité de la bordure de la plaque. Par en dessous de la plaque, visser légèrement les crochets de fixation.
- Nettoyer le plateau, insérer la plaque dans l'ouverture puis la serrer fortement contre le plateau.
- Placer les crochets de fixation perpendiculairement aux bords de la plaque et visser à fond.

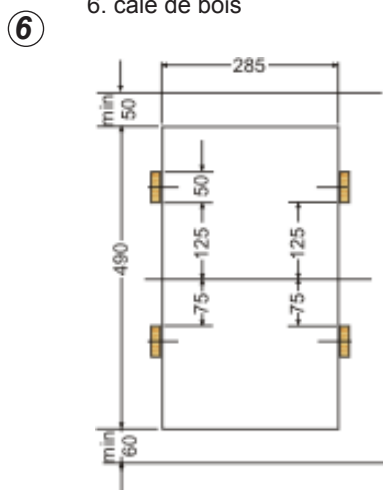
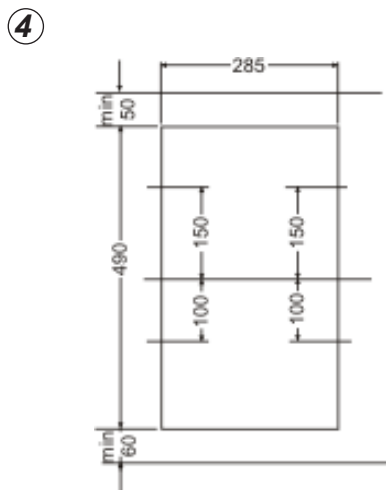
# INSTALLATION



1. plateau du meuble
2. vis
3. crochet de fixation
4. plaque chauffante
5. joint de la plaque



1. plateau du meuble
2. vis
3. crochet de fixation
4. plaque chauffante
5. joint de la plaque
6. cale de bois



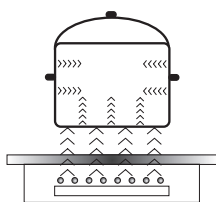
- La plaque a un câble fixe avec une fiche de protection et ne peut être branchée qu'à une prise 230 V ~ 50 Hz avec broche de terre. Le circuit alimentant la prise doit être protégé avec un disjoncteur 16 A.

## UTILISATION

### Avant la première utilisation de la plaque

- d'abord, nettoyer parfaitement la plaque à induction. Considérer les plaques à induction comme des surfaces en verre.
- Lors de la première utilisation, des odeurs passagères peuvent apparaître, c'est pourquoi il convient de brancher la ventilation dans la pièce ou d'ouvrir la fenêtre.
- Toujours respecter les indications de sécurité.

### Règles de fonctionnement du champ d'induction



Le générateur électrique alimente la bobine qui se trouve à l'intérieur de l'appareil. Cette bobine produit un champ magnétique, ainsi lorsqu'on place une casserole sur la plaque, des courants inductifs se forment dans la casserole. Ces courants font de la casserole un véritable émetteur de chaleur, alors que la surface vitrée de la plaque reste froide.

Ce système prévoit l'utilisation de casseroles dont les fonds sont réceptifs au fonctionnement du champ magnétique.

En général, la technologie inductive se caractérise par deux qualités :

- la chaleur est émise uniquement par la casserole, elle est ainsi exploitée au maximum,
- il n'y a pas de phénomène d'inertie thermique, car la cuisson commence automatiquement au moment où la casserole est placée sur la plaque et se termine au moment où elle en est retirée.

#### Appareil de protection :

Si la plaque a été correctement installée et si elle est bien utilisée, les appareils de protection sont rarement nécessaires.

**Ventilateur** : sert à la protection et au refroidissement des éléments de commande et d'alimentation. Il peut travailler à deux vitesses différentes ; il fonctionne de façon automatique. Le ventilateur travaille tant que les foyers restent allumés et fonctionne jusqu'à ce que le refroidissement du système électronique soit suffisant.

**Transistor** : La température des éléments électroniques est continuellement mesurée à l'aide de la sonde. Si la chaleur augmente d'une façon dangereuse, ce circuit réduit automatiquement la puissance du foyer ou déconnecte les foyers se trouvant le plus près des éléments électroniques chauffés.

**Détection** : le détecteur de présence d'une casserole permet le fonctionnement de la plaque, et donc le chauffage. Les petits objets placés sur la surface chauffante (p. ex. une petite cuillère, un couteau, une bague...) ne seront pas considérés comme une casserole et la plaque ne se mettra pas en marche.




## UTILISATION

### ▶ Détecteur de présence d'une casserole dans le champ d'induction.

Un détecteur de présence de casserole est installé dans les plaques possédant les champs d'induction. Lors du fonctionnement de la plaque, le détecteur de présence de casserole commence puis arrête automatiquement l'émission de chaleur dans le foyer de cuisson quand la casserole est placée sur la plaque puis quand elle en est retirée. Cela garantit donc des économies d'énergie.

- Si le foyer de cuisson est utilisé avec une casserole appropriée, le niveau de chaleur s'affiche sur l'afficheur.
- L'induction exige l'utilisation de casseroles adaptées, dont le fond est en matériau magnétique (Tableau page 42).

Si, sur le foyer de cuisson, on n'a pas placé de casserole ou placé une casserole inappropriée, le symbole  s'affiche sur l'afficheur. Le foyer ne s'allume pas. Si au bout de 10 minutes aucune casserole n'est détectée, l'opération de mise en marche de la plaque est supprimée.

L'extinction du foyer de cuisson s'effectue à l'aide du senseur de commande, retirer la casserole n'est pas suffisant.



**Le détecteur de casserole ne fonctionne pas comme le senseur principal de la plaque.**

La plaque chauffante à induction est équipée de senseurs qui fonctionnent par le toucher du doigt des surfaces marquées. Tout réglage du senseur est confirmé par un signal sonore.

Lors de la mise en marche et de l'extinction ainsi que lors du réglage de niveau de puissance de cuisson, faire attention à n'appuyer que sur un seul senseur. Si on appuie simultanément sur plusieurs senseurs (à l'exception de l'horloge et de la clef), le système ignore les signaux de commande introduits, et si les senseurs restent longtemps appuyés, le signal d'anomalie retentit.

Une fois l'utilisation terminée, éteindre le foyer de cuisson avec le régulateur et ne pas tenir compte des indications du détecteur d'ustensiles.

## UTILISATION

La qualité des ustensiles de cuisine est une condition de base pour que le fonctionnement de la plaque soit efficace.

### Le choix d'ustensiles de cuisine à induction



- Toujours utiliser des casseroles de haute qualité, avec un fond idéalement plat : l'utilisation de ce type de casseroles empêche la formation de points de température trop élevée, où la nourriture pourrait coller pendant la cuisson. Les casseroles et les poêles avec des parois métalliques épaisses assurent une parfaite répartition de la chaleur.
- Faire attention que les fonds de casseroles soient secs : lors du remplissage d'une casserole ou de l'utilisation d'une casserole sortie du réfrigérateur et avant de la placer sur la plaque, vérifier si son fond est complètement sec. Cela empêchera de salir la surface de la plaque.
- Un couvercle sur la casserole évite les pertes de chaleur et réduit ainsi la durée de cuisson et donc la consommation d'énergie.

L'énergie est utilisée au mieux quand le diamètre du fond des casseroles correspond à celui du foyer choisi.

Les plus petits et les plus grands diamètres possibles sont indiqués dans le tableau suivant et dépendent de la qualité des ustensiles.

Foyer de cuisson à induction	Diamètre du fond des casseroles pour la cuisson à induction	
Diamètre (mm)	Minimum (mm)	Optimale (mm)
220	140	220
180	90	180



**Lors de l'utilisation de casseroles plus petites que le diamètre minimal, le foyer à induction peut ne pas fonctionner.**



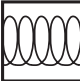
**Afin d'assurer un contrôle optimal de la température par le module d'induction, le fond de l'ustensile doit être plat.**

**Les fonds de casserole bombés en creux ou avec un logo du fabricant profondément gravé ont une influence négative sur le contrôle de la température par le module d'induction et peuvent causer une surchauffe des ustensiles.**

**Ne pas utiliser des ustensiles endommagés, p. ex. avec un fond déformé par une température trop élevée.**

## UTILISATION

### ► Choix de casseroles pour foyers à induction

<b>Symboles sur les ustensiles de cuisine</b>		<b>Vérifier si sur l'étiquette se trouve le symbole informant que la casserole est appropriée aux plaques à induction.</b>
		Utiliser les casseroles magnétiques (en fer émaillé, en acier ferrite inoxydable, en fonte) vérifier en appliquant un aimant sur le fond de casserole (il doit s'y coller).
<b>Acier inoxydable</b>	Ne détecte pas la présence de la casserole A l'exception des casseroles en acier ferromagnétique	
<b>Aluminium</b>	Ne détecte pas la présence de la casserole	
<b>Fonte</b>	Haute efficacité Attention : les casseroles peuvent rayer la plaque	
<b>Acier émaillé</b>	Haute efficacité Les ustensiles de cuisson recommandés devraient posséder un fond plat, épais et lisse	
<b>Verre</b>	Ne détecte pas la présence de la casserole	
<b>Porcelaine</b>	Ne détecte pas la présence de la casserole	
<b>Ustensiles de cuisson possédant un fond en cuivre</b>	Ne détecte pas la présence de la casserole	

# UTILISATION

---

## Panneau de commandes

- Après raccordement de la plaque au réseau électrique, tous les indicateurs s'allument pour un instant. La plaque de cuisson est prête à l'exploitation.
- La plaque de cuisson est équipée de senseurs électroniques, qu'on met en fonctionnement en les appuyant pendant au moins 1 seconde.
- Chaque mise en marche des senseurs est signalisée par un signal sonore.



**Ne laisser aucun objet sur les emplacements des senseurs (ce qui peut provoquer la signalisation d'une anomalie) ; ces senseurs doivent toujours être maintenus propres.**

## Mise en fonctionnement de la plaque

---

La plaque est mise en fonctionnement en touchant le senseur principal (1) pendant au moins 1 seconde. La plaque de cuisson est active lorsque „0” apparaît sur tous les indicateurs (3).



**Si au cours des 20 secondes, aucun senseur n'est activé, la plaque de cuisson s'éteint.**

## Mise en fonctionnement d'un foyer

---

Après la mise en fonctionnement de la plaque avec le senseur principal (1), mettre en fonctionnement le foyer de cuisson sélectionné dans les 20 secondes.

1. Après avoir touché sur le senseur désignant le foyer de cuisson sélectionné (5), le chiffre « 0 » s'illumine plus intensément sur l'indicateur de niveau de puissance de ce foyer.
2. On peut régler le niveau souhaité de puissance de chauffe à l'aide du senseur + (2) et du senseur - (4),



**Si dans les 20 secondes après la mise en fonctionnement de la plaque, aucun senseur n'est commandé, le foyer s'éteint.**



**Le foyer de cuisson est actif lorsqu'un chiffre ou une lettre est allumé sur tous les afficheurs, ce qui signifie que le foyer est prêt à effectuer le réglage de puissance de chauffe.**

## Réglage du niveau de puissance de chauffe d'un foyer induction

---

Tant que sur l'afficheur (3) le chiffre „0” clignote, on peut commencer le réglage du niveau de puissance de chauffe à l'aide des senseurs „+”(2) ou „-”(4).

# UTILISATION

---

## Extinction des foyers de cuisson

---

- Le foyer de cuisson doit être activé. L'indicateur de puissance de chauffe s'illumine plus intensément.
- L'extinction se fait après avoir touché sur le senseur principal ou à l'aide du senseur „-” (4) en diminuant le niveau de puissance à „0”.

## Mise hors circuit de la plaque de cuisson entière

---

- La plaque de cuisson fonctionne tant qu'au moins un des foyers de cuisson est allumé.
  - En appuyant sur le senseur principal (1), on éteint la totalité de la plaque de cuisson
- Si un foyer de cuisson est chaud, sur les indicateurs de foyers (3) s'affiche la lettre “H” , symbole de chauffe résiduelle.

## Fonction Booster „P”

---

La fonction Booster consiste à augmenter la puissance du foyer Ø 220 de 2300W à 3000W. Afin de mettre en marche la fonction Booster, sélectionner une zone de cuisson, régler le niveau de cuisson à „9” et appuyer de nouveau sur le senseur „+” (2) ce qui est signalé par l'apparition de la lettre « P » sur l'afficheur du foyer.

L'extinction de la fonction Booster se fait après avoir appuyé de nouveau sur le senseur „-” (4) lorsque le foyer à induction est actif ou après l'enlèvement de la casserole du foyer à induction.



**Pour le foyer Ø 220, la durée de fonctionnement de la fonction Booster est limitée par le panneau de senseurs à 5 minutes. Après l'extinction automatique de la fonction Booster, le foyer de cuisson continue à chauffer avec la puissance nominale.**

**La fonction Booster peut être remise en marche à condition que les détecteurs de température dans les circuits électroniques et dans la bobine donnent cette possibilité. Si une casserole est retirée du foyer de cuisson lors du fonctionnement de la fonction Booster, la fonction reste active et le comptage de la durée continue.**

**En cas de dépassement de la température (du circuit électronique ou de la bobine) du foyer de cuisson lors du fonctionnement de la fonction Booster, la fonction Booster s'arrête automatiquement. Le foyer de cuisson revient à la puissance nominale.**

# UTILISATION

---

## Commande de la fonction Booster

---

Deux foyers de cuisson placés « verticalement » forment une paire.



**Lorsqu'on met en marche la fonction Booster, la puissance absolue est trop grande, la puissance de chauffe du deuxième foyer dans la paire sera automatiquement réduite.**

## Fonction blocage

---

La fonction de blocage sert à protéger la plaque de cuisson contre toute mise en fonctionnement involontaire par des enfants, et sa mise en marche redevient possible après déblocage.

### Blocage de la plaque de cuisson

---

La mise en fonctionnement du blocage est possible uniquement lorsque le panneau de senseur de la plaque est mis en marche et aucun des foyers de cuisson ni l'horloge n'est actif (le chiffre „0” s'allume sur chaque afficheurs, avec un point clignotant).

Après la mise en marche du panneau avec le senseur (1), appuyer simultanément sur le senseur (5) du foyer de cuisson avant droit et le senseur (4), ensuite appuyer de nouveau sur le senseur (5) du foyer de cuisson avant droit. Maintenant „L” apparaît sur chaque afficheur, ce qui signifie la mise en marche de la fonction de blocage. Si les foyers sont chauds, la lettre „L” et la lettre „H” seront affichées en alternance.



**Le blocage de la plaque doit se faire dans les 10 secondes et il ne faut appuyer sur aucun senseur autre que ceux décrits. Sinon la plaque ne sera pas bloquée.**



**La plaque reste bloquée jusqu'à son déblocage, même si le panneau de la plaque est éteint et remise en marche. La déconnexion de la plaque du réseau d'alimentation ne provoquera pas l'extinction du blocage de la plaque.**

### Déblocage de la plaque pour le temps d'une cuisson

---

Après la mise en marche du panneau de la plaque avec le senseur (1) la lettre „L” apparaîtra sur tous les afficheurs. Ensuite appuyer simultanément sur le senseur (5) du foyer de cuisson avant droit et le senseur (4). Les lettres „L” disparaissent et sur les afficheurs de foyers de cuisson apparaissent les chiffres „0.” avec un point clignotant. Ensuite il est possible de commencer la mise en marche des foyers de cuisson. (comme décrit dans le chapitre « Réglage du niveau de puissance de chauffe du foyer à induction »).

# UTILISATION

---

## Déblocage de la plaque

---

Après la mise en marche du panneau de la plaque avec le senseur (1) la lettre „L” apparaît sur tous les afficheurs. Ensuite appuyer simultanément sur le senseur (5) du foyer de cuisson avant droit et le senseur (4), ensuite appuyer de nouveau sur le senseur (4). Le panneau de senseur de la plaque est éteint (les afficheurs sont éteints).



**Le blocage de la plaque doit se faire dans les 10 secondes et il ne faut appuyer sur aucun senseur autre que ceux décrits. Sinon la plaque ne sera pas débloquée durablement.**

**Si le panneau de senseur a été correctement débloqué, après avoir appuyé sur le senseur (1), sur tous les afficheurs apparaît le chiffre „0” avec un point clignotant. Si les foyers sont chauds, la chiffre „0” et la lettre „H” sont affichés en alternance.**

## Indicateur de chauffe résiduelle

---

Au moment de l'extinction d'un foyer chaud, la lettre „H” s'affiche en tant que signal avertissant que „le foyer est encore chaud !”.



**Tant que s'affiche la lettre „H”, ne pas toucher le foyer (risques de brûlures !) et ne poser sur lui aucun objet sensible à la chaleur!**

Quand cet indicateur s'éteint, on peut toucher le foyer, en gardant à l'esprit que sa température est encore supérieure à la température ambiante.



**En cas de coupure d'électricité, l'indicateur de chauffe résiduelle ne fonctionne pas.**

# UTILISATION

## Limitation du temps de travail

Dans le but d'augmenter la fiabilité de travail, la plaque à induction est équipée d'un limiteur de temps de travail pour chaque foyer. La durée maximale de travail est fonction du niveau de puissance de chauffe choisi précédemment.

Si le niveau de puissance de chauffe n'est pas changé pendant une longue durée (voir tableau ci-contre) alors le foyer correspondant s'éteint automatiquement et l'indicateur de chauffe résiduelle est activé. Il est cependant possible, à chaque instant, de rallumer et d'utiliser, conformément au mode d'emploi, le foyer concerné.

Niveau de puissance de chauffe	Durée maximum du fonctionnement en heures
<b>L</b>	2
1	8,6
2	6,7
3	5,3
4	4,3
5	3,5
6	2,8
7	2,3
8	2
9	1,5
P - Ø 220	0,08



**Afin d'économiser l'énergie électrique, au bout de 30 minutes, le niveau de puissance de chauffe „9” est automatiquement réduit au niveau de puissance „8”, mais la durée de fonctionnement ne change pas.**

## Fonction horloge

L'horloge programmeur facilite la cuisson grâce à la possibilité de programmer la durée de fonctionnement des foyers de cuisson. Peut également servir comme un minuteur.

### Mise en marche de l'horloge

L'horloge programmeur facilite la cuisson grâce à la possibilité de programmer la durée de fonctionnement des foyers de cuisson. Il peut également servir comme un minuteur.

- Sélectionner le foyer de cuisson approprié avec le senseur (5). Le chiffre „0” s'illumine plus intensément.
- Régler le niveau de puissance souhaité entre 1-9 à l'aide des senseurs „+” (2) ou „-” (4).
- Ensuite, dans les 10 secondes, activer l'horloge en appuyant simultanément sur le senseurs „+” (2) et „-” (4).
- Régler la durée de cuisson souhaitée (01 à 99 minutes) à l'aide des senseurs „+” (2) ou „-” (4). Sur le foyer de cuisson commandé par l'horloge, le symbole « : » s'affiche .



**Tous les foyers de cuisson peuvent fonctionner simultanément dans le système de réglage de la durée à l'aide de l'horloge.**



## UTILISATION

---

### Modification de la durée de cuisson programmée.

---

A chaque moment de la cuisson, il est possible de modifier sa durée programmée.

- Sélectionner le foyer de cuisson approprié avec le senseur (5). Le chiffre de la puissance de chauffe s'illumine plus intensément.
- Sur l'indicateur supérieur apparaissent les chiffres de l'horloge déjà programmée.
- Régler la nouvelle durée à l'aide des senseurs „+” (2) ou „-” (4).

### Contrôle de l'écoulement du temps de cuisson

---

Pour vérifier à chaque moment la durée restant jusqu'à la fin de la cuisson, appuyer sur le senseur de choix du foyer de cuisson (5), ensuite appuyer simultanément sur les senseurs „+” (2) et „-” (4).

### Extinction de l'horloge

---

Après écoulement du temps de cuisson programmé, un signal sonore retentit, qui peut être éteint en appuyant sur un quelconque senseur sinon l'alerte s'éteint automatiquement au bout de 2 minutes.

S'il s'avère nécessaire d'éteindre l'horloge plus tôt :

- Activer le foyer de cuisson avec le senseur (5). Le chiffre de puissance de chauffe s'illumine plus intensément.
- Ensuite activer l'horloge avec les senseurs „+” (2) et „-” (4).
- Avec le senseur „-” (4), réduire la durée de cuisson à la position „00”. La fonction d'horloge s'éteint et le foyer de cuisson fonctionne encore, jusqu'à son extinction manuelle.

### L'horloge comme minuteur

---

L'horloge programmeur de la durée de cuisson peut être utilisée comme une alarme supplémentaire, si le fonctionnement des foyers de cuisson n'est pas commandé temporairement.

### Mise en marche du minuteur

---

Si la plaque de cuisson est éteinte :

- Pour mettre en marche la plaque, toucher le senseur principal de la plaque chauffante (1).
- Ensuite activer le minuteur en appuyant simultanément sur les senseurs „+” (2) et „-” (4).
- Régler la durée du minuteur à l'aide des senseurs „+” (2) ou „-” (4).

# UTILISATION

---


## Fonction de réchauffement

---

La fonction de réchauffement d'un plat maintient au chaud l'aliment préparé sur le foyer de cuisson. Le foyer de cuisson sélectionné est mis à basse puissance de chauffe. Lorsque la puissance du foyer de cuisson est commandée par la fonction de réchauffement d'un plat, la température du plat est maintenue à environ 65°C. Ainsi le plat chaud, prêt à être consommé, ne change pas défavorablement son goût et ne colle pas au fond de la casserole. Cette fonction peut être également utilisée pour faire fondre du beurre, du chocolat, etc.. Pour que cette fonction soit efficace, utiliser une casserole appropriée, avec un fond plat, afin que la température de la casserole puisse être précisément mesurée par le détecteur placé dans le foyer de cuisson.

La fonction de réchauffement d'un plat peut être appliquée pour chaque foyer.

Pour des raisons microbiologiques, il est déconseillé de maintenir un plat au chaud trop longtemps, c'est pourquoi cette fonction s'éteint au bout de 2 heures.

La fonction de réchauffement d'un plat est réglée comme une puissance de chauffe supplémentaire, entre la position „0 1” et apparaît sur l'afficheur par le symbole „”.

La mise en marche de la fonction de réchauffement se fait comme décrit dans le point « Mise en marche d'un foyer de cuisson »

L'extinction de la fonction de réchauffement se fait comme décrit dans le point « Extinction des foyers de cuisson ».

## Extinction du minuteur

---

Après l'écoulement de la durée programmée, une alarme sonore continue retentit.

Pour l'éteindre, appuyer sur un quelconque senseur sinon elle s'éteindra automatiquement au bout de 2 minutes.

S'il s'avère nécessaire d'éteindre le minuteur plus tôt :

- Activer le minuteur en appuyant simultanément sur les senseurs „+” (2) et „-” (4).
- Ensuite réduire la durée du minuteur à la position „00” à l'aide du senseur „-” (4).
- La fonction de minuteur s'éteint.
- Si l'horloge a été programmée comme minuteur, elle ne fonctionne pas comme programmeur de durée de cuisson.

## NETTOYAGE ET ENTRETIEN

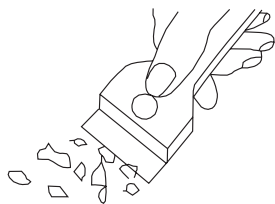
Une attention quotidienne de l'utilisateur pour la propreté de la plaque et pour son entretien approprié a une influence importante pour prolonger son utilisation sans problèmes.



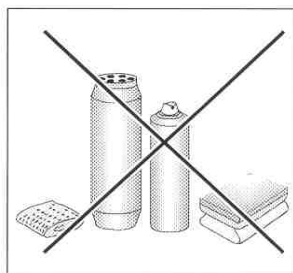
Lors du nettoyage de la vitre céramique, respecter les mêmes règles que pour une surface en verre. N'utiliser en aucun cas de produits nettoyants agressifs ni de produits abrasifs en poudre ou d'éponges avec face de grattage. Pour le nettoyage, ne pas utiliser d'appareil de nettoyage à la vapeur.

### Nettoyage après chaque utilisation

- **Pour les salissures légères, non brûlées**, frotter avec un chiffon humide sans produit de nettoyage. L'utilisation d'un liquide-vaisselles peut provoquer l'apparition de teintes bleutées. Ces taches tenaces ne sont pas toujours éliminées au premier nettoyage, même en utilisant un produit de nettoyage spécial.
- **Les salissures fortement adhérentes peuvent être éliminées avec un racloir tranchant. Essuyer ensuite la surface chauffante avec un chiffon humide.**



*Racloir pour nettoyage de la plaque*



### Élimination des taches

- **Les taches claires de teintes perles (résidus d'aluminium)** peuvent être éliminées de la plaque refroidie à l'aide de produits de nettoyage spécifiques. Les restes de tartres (p. ex. après ébullition d'eau) peuvent être éliminés avec du vinaigre ou avec un produit de nettoyage spécial.
- Pour éliminer le sucre, les aliments contenant du sucre, les matières plastiques et le papier aluminium, ne pas éteindre le foyer concerné ! Il faut immédiatement et soigneusement gratter du foyer chaud les restes (à l'état chaud) avec un racloir tranchant. Après élimination des salissures, on peut éteindre la plaque, et, une fois refroidie, compléter son nettoyage avec un produit spécial.

Il est interdit d'utiliser du Cillit pour le nettoyage.

On peut acquérir ces produits de nettoyage spéciaux dans les supermarchés, les magasins spécialisés en électronique, les drogueries, certains commerces d'alimentation et salons cuisinistes. On peut acquérir des racloirs tranchants dans les magasins de bricolage, de matériaux de construction ou les magasins d'accessoires de peinture.

## NETTOYAGE ET ENTRETIEN

---

Ne jamais appliquer un produit de nettoyage sur la plaque de cuisson chaude. Il est préférable de laisser sécher le produit de nettoyage, et seulement ensuite l'enlever à l'eau. Éventuellement enlever les restes du produit de nettoyage avec une éponge humide avant la prochaine utilisation. Sinon ils peuvent s'avérer corrosifs.

**En cas de traitement incorrect de la vitre céramique de la plaque, l'utilisateur perd ses droits à la garantie !**

### ► Révisions périodiques

En plus des actions d'entretien courant de la plaque, il faut :

- effectuer des contrôles périodiques du fonctionnement des éléments de commande et des ensembles de travail de la plaque. Après échéance de la garantie, effectuer au moins une fois tous les deux ans une révision technique de la plaque dans un point de service après-vente,
- éliminer les anomalies d'exploitation constatées,
- effectuer un entretien périodique des ensembles de travail de la plaque.

### **Attention !**

Si pour une raison quelconque les commandes ne sont plus utilisables lors du fonctionnement de la plaque, il faut déconnecter l'appareil du réseau électrique (par l'interrupteur s'il existe ou en débranchant la fiche de la prise ou en retirant le fusible approprié) et contacter le service après-vente.

### **Attention !**

En cas d'apparition de cassures ou de fissures sur la vitre céramique, débrancher aussitôt la plaque du réseau électrique. Pour cela couper le circuit ou retirer la fiche de la prise. Ensuite contacter le service après-vente.

### **Attention!**

Toutes les réparations et les actions de réglage doivent être réalisées par un point de service approprié ou par un installateur certifié.


## ACTIONS EN SITUATION D'AVARIE

Dans toute situation d'avarie, entreprendre les actions suivantes:

- éteindre les foyers de la plaque
- couper l'alimentation électrique
- confier l'appareil pour réparation
- Cependant, l'utilisateur peut lui-même supprimer certains problèmes selon les indications ci-dessous ; avant de contacter le service après-vente ou autre service de réparations, vérifier les points dans le tableau suivant :

PROBLEME	CAUSE	ACTION
1.L'appareil ne fonctionne pas	- coupure d'électricité	-vérifier dans le tableau électrique, le fusible correspondant, le changer si fondu
2.L'appareil ne réagit pas aux commandes introduites	- le panneau de commandes n'a pas été mis en fonctionnement	- mettre en fonctionnement
	- le senseur n'a pas été touché suffisamment longtemps (moins d'une seconde)	-toucher le senseur plus longtemps
	- plusieurs senseurs ont été touchés en même temps	- ne toucher qu'un seul senseur (sauf pour éteindre un foyer)
3.L'appareil ne réagit pas et émet un signal sonore court	- la protection enfants (blocage) est activée	- désactiver la protection enfants (blocage)
4.L'appareil ne réagit pas et émet un signal sonore court	- utilisation incorrecte (des senseurs touchés sont inappropriés et/ou ont été touchés trop vite)	- remettre en marche la plaque
	- senseur(s) couvert(s) ou sale(s)	- découvrir ou nettoyer les senseurs
5.Tout l'appareil s'éteint	- après avoir branché l'appareil, aucune valeur n'a été introduite pendant plus de 10 secondes	- rallumer le panneau de service et introduire immédiatement les données
	- senseur(s) couvert(s) ou sale(s)	- découvrir ou nettoyer les senseurs
6.Un foyer s'éteint et sur l'afficheur apparaît la lettre „H”.	- limitation de la durée du travail	- remettre en marche le foyer
	- senseur(s) couvert(s) ou sale(s)	- découvrir ou nettoyer les senseurs
	- surchauffe des éléments électroniques	

## ACTIONS EN SITUATION D'AVARIE

PROBLEME	CAUSE	ACTION
7. L'indicateur de chaleur résiduelle ne s'allume pas, même lorsque les foyers sont encore chauds.	- coupure d'électricité, l'appareil a été débranché du réseau.	- l'indicateur de chaleur résiduelle se remettra à fonctionner seulement après le ré-allumage du panneau de commandes.
8. Fissure dans la plaque céramique	 Danger! Débrancher immédiatement la plaque du réseau électrique (fusible). S'adresser au service de réparation le plus proche.	
9. Lorsqu'une anomalie n'a toujours pas été éliminée.	Débrancher la plaque du réseau électrique (fusible !). S'adresser au service de réparation le plus proche. Important ! Vous êtes responsables du bon état de l'appareil et de son utilisation correcte dans la maison. Si en cas d'erreur d'utilisation, vous appelez le service de réparation, cette visite sera payante, même pendant la période de garantie. Malheureusement nous ne sommes pas responsables des dommages provoqués par le non respect de ce mode d'emploi.	
10. La plaque à induction émet des bruits de ronflement.	C'est un phénomène normal. Le ventilateur refroidissant les circuits électroniques fonctionne.	
11. La plaque à induction fait des bruits faisant penser à un sifflement.	C'est un phénomène normal. Lors de l'utilisation de plusieurs zones de cuisson à la puissance maximale et selon la fréquence de fonctionnement des bobines, la plaque émet un léger sifflement.	
12. Symbole <b>E2</b>	Surchauffe des bobines d'induction	- refroidissement insuffisant, - vérifier si les conditions d'aménagement de la plaque sont en accord avec le mode d'emploi. - vérifier la casserole en fonction de la remarque de la page 42.

## DONNEES TECHNIQUES

---

Tension nominale	230V~50 Hz
Puissance nominale des plaques :	<b>KMI*</b>
- foyer à induction :	
- foyer à induction : Ø 180 mm	1400 W
- foyer à induction Booster : Ø 220 mm	2300/3000 W
Dimensions	300 x 520 x 50;
Poids	ca.5,5 kg;

Remplit les exigences des normes EN 60335-1; EN 60335-2-6 en vigueur dans l'Union Européenne.

---