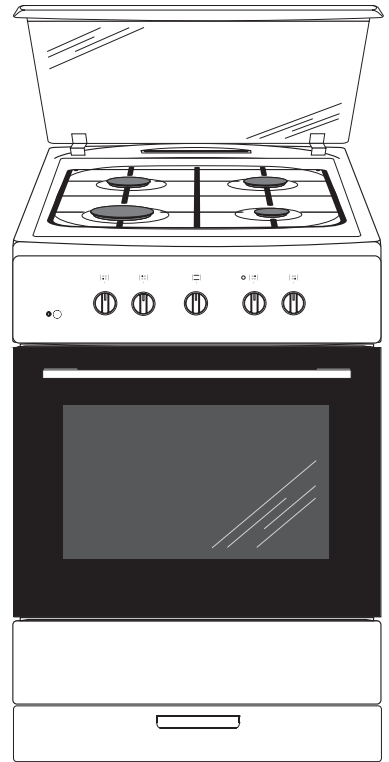


SHGG*

6017GG*Eco



(D) BEDIENUNGSANLEITUNG.....	2
(F) NOTICE D'UTILISATION.....	32

SEHR GEEHRTER KUNDE,

Dieser Gasherd verbindet außergewöhnliche Bedienungsfreundlichkeit mit perfekter Kochwirkung. Wenn Sie sich mit dieser Bedienungsanleitung vertraut gemacht haben, wird die Bedienung des Geräts kein Problem darstellen.

Bevor der Gasherd das Herstellerwerk verlassen konnte, wurde er eingehend auf Sicherheit und Funktionstüchtigkeit überprüft.

Vor Inbetriebnahme lesen Sie bitte die Bedienungsanleitung aufmerksam durch. Durch Befolgung der darin enthaltenen Hinweise vermeiden Sie Bedienungsfehler.

Diese Bedienungsanleitung ist so aufzubewahren, dass sie im Bedarfsfall jederzeit griffbereit ist.

Befolgen Sie ihre Hinweise sorgfältig, um mögliche Unfälle zu vermeiden.

Achtung!

Gerät nur bedienen, wenn Sie sich mit dem Inhalt dieser Bedienungsanleitung vertraut gemacht haben.

Das Gerät ist nur zur Verwendung im privaten Haushalt bestimmt.

Der Hersteller behält sich das Recht vor, solche Änderungen vorzunehmen, die keinen Einfluss auf die Funktionsweise des Geräts haben.

INHALTSVERZEICHNIS

Grundsätzliche Informationen	2
Sicherheitshinweise	4
Bedienelemente	10
Installation	12
Bedienung	18
Backen und Braten - Praktische Hinweise	22
Allgemeine Pflegehinweise	25
Wenn's mal ein Problem gibt	30
Technische Daten	31

Achtung. Das Gerät und seine zugänglichen Teile werden während der Benutzung heiß. Seien Sie beim Berühren sehr vorsichtig. Kinder unter 8 Jahren sollten sich nicht in der Nähe des Geräts aufhalten. Das Gerät darf von Kindern nur unter Aufsicht benutzt werden.

Das Gerät darf von Kindern (ab einem Alter von 8 Jahren) sowie von Personen, die nicht im vollen Besitz ihrer körperlichen, sensorischen oder geistigen Fähigkeiten sind nur unter Aufsicht und gebrauchsanweisungsgemäß benutzt werden. Kinder dürfen nicht mit dem Gerät spielen. Kinder dürfen Reinigungsarbeiten nur unter Aufsicht durchführen. Kinder dürfen das Gerät nur unter Aufsicht bedienen.

Achtung! Erhitzen Sie Fett oder Öl niemals unbeaufsichtigt (Brandgefahr!).

Versuchen Sie Flammen niemals mit Wasser zu löschen. Schalten Sie das Gerät aus und ersticken Sie die Flammen z.B. mit einem Topfdeckel oder einer nichtentflammbaren Decke.

Achtung! Verwenden Sie die Kochfläche nicht als Ablagefläche (Brandgefahr!).

SICHERHEITSHINWEISE

Starke Erhitzung des Geräts während des Betriebs. Seien Sie vorsichtig und vermeiden Sie das Berühren der heißen Innenteile des Geräts.

Zugängliche Teile können bei Benutzung heiß werden. Kinder fern halten.

Achtung. Verwenden Sie zur Reinigung der Kochfläche keine aggressiven Putzmittel oder scharfen Metallgegenstände, die die Oberfläche beschädigen könnten (Entstehung von Sprüngen oder Brüchen).

Achtung. Um Stromschläge zu vermeiden, muss man sich vor dem Wechsel die Glühlampe vergewissern, dass das Gerät abgeschaltet ist.

Es wird empfohlen die Abdeckung vor dem Öffnen von jeglicher Verschmutzung zu reinigen. Es wird empfohlen die Oberfläche der Kochplatte vor dem Zudecken abkühlen zu lassen.

Zur Reinigung des Geräts keine Dampfreiniger verwenden.

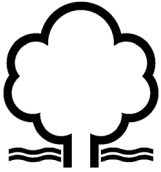
SICHERHEITSHINWEISE

- Während des Gebrauchs wird das Gerät heiß. Besondere Vorsicht ist geboten, um das Berühren von Heizelementen im Inneren des Backofens zu vermeiden.
- Wir bitten Sie auf Kinder während der Nutzung des Herdes zu achten, da sie ja mit der Bedienung des Herdes nicht vertraut sind. Besonders heiße Oberflächenbrenner, Backofeninnenraum, Roste, Backofentürscheibe, Kochgeschirr mit heißen Flüssigkeiten können zur Verbrennung Ihres Kindes führen.
- Achten Sie darauf, dass elektrische Anschlussleitungen von mechanischen Küchengeräten, z.B. Mixer, keine heißen Herdteile berühren.
- Bewahren Sie in der Schublade keine leicht entzündlichen Stoffe auf, da diese sich während des Betriebs des Backofens entzünden können.
- Beim Braten den Herd nicht ohne Aufsicht lassen! Öle und Fette können sich infolge von Überhitzung entzünden.
- Auf den Siedemoment achten, um ein Überlaufen auf den Brenner zu vermeiden.
- Bei Betriebsstörungen darf der Herd erst nach der Beseitigung des Schadens durch eine Fachkraft in Betrieb genommen werden.
- Den Gasanschlusshahn oder das Gasflaschenventil nicht öffnen, ohne zuvor festzustellen, dass alle Hähne zu sind.
- Vermeiden Sie ein Überlaufen und die Verschmutzung der Brenner. Bei Verschmutzung sofort nach dem Abkühlen reinigen und trocknen.
- Kochgeschirr nicht direkt auf den Brennern abstellen,
- Auf dem Rost über einem Brenner kein Kochgeschirr, das schwerer als 10 kg sind, abstellen. Auf dem gesamten Rost darf kein Kochgeschirr abgestellt werden, dessen Gesamtgewicht 40 kg übersteigt.
- Nicht gegen die Drehknöpfe und Brenner schlagen.
- Keine Gegenstände, die schwerer als 15 kg sind, auf der geöffneten Backofentür abstellen.
- Verboten ist die Durchführung von Umbau- und Instandsetzungsarbeiten am Herd durch unqualifizierte Personen.
- Es ist verboten die Gashähne am Herd aufzudrehen, wenn kein angezündetes Streichholz oder sonstiges Gaszündgerät bereitgehalten wird.
- Es ist verboten die Gasflamme durch Ausblasen zu löschen.
- Es wird empfohlen die Abdeckung vor dem Öffnen von jeglicher Verschmutzung zu reinigen. Es wird empfohlen die Oberfläche der Kochplatte vor dem Zudecken abkühlen zu lassen.
- Die Glasabdeckung kann infolge von Erhitzung springen. Vor dem Zudecken alle Brenner ausmachen.

SICHERHEITSHINWEISE

- Nicht autorisierte Personen dürfen den Gasherd nicht willkürlich auf eine andere Gassorte umstellen, an einen andern Platz stellen oder Veränderungen an der Gas- und Elektroinstallation vornehmen. Diese Arbeiten dürfen nur von qualifizierten und autorisierten Installateuren vorgenommen werden.
- Keine Scheuermittel oder scharfen Metallgegenstände zur Glasreinigung verwenden; sie können die Oberfläche zerkratzen, was dazu führen kann, dass das Glas springt.
- Keine Kleinkinder und Personen, die nicht mit Bedienungsanleitung des Herdes vertraut sind, an den Herd lassen.
- **BEI VERDACHT, DASS GAS ENTWEICHT, IST ES VERBOTEN:**
Streichhölzer anzuzünden, zu rauchen, elektrische Stromverbraucher ein- oder auszuschalten (Klingel oder Lichtschalter) und andere elektrische und mechanische Geräte, die Funkenbildung verursachen können, zu gebrauchen. In solch einem Fall ist das Ventil der Gasflasche beziehungsweise das Sperrventil der Gasanschlussleitung sofort zu schließen und der Raum zu lüften, anschließend ist eine befugte Fachkraft zur Beseitigung der Störungsursache hinzuzuziehen.
- Bei Betriebsstörungen infolge technischer Mängel muss unbedingt die Stromzufuhr unterbrochen (Vorgehensweise wie oben) und eine Reparatur veranlasst werden.
- An die Gasinstallation dürfen keine Antennenleitungen, z. B. Radioantennen, angeschlossen werden.
- Falls es zu einer Entzündung des entweichenden Gases aus einer undichten Installation kommt, ist die Gaszufuhr sofort am Sperrventil zu schließen.
- Falls es zu einer Entzündung des entweichenden Gases aus einem undichten Gasflaschenventil kommt, ist wie folgt vorzugehen: Verdecken Sie die Gasflasche mit einer nassen Decke, um die Gasflasche abzukühlen, schließen Sie das Gasflaschenventil. Nach dem Abkühlen bringen Sie die Gasflasche ins Freie. Die Wiederverwendung von beschädigten Gasflaschen ist untersagt.
- Wird der Gasherd für einige Tage nicht genutzt, schließen Sie das Hauptventil der Gasinstallation, falls Sie Gasflaschen verwenden, schließen Sie das Gasventil nach jeder Nutzung.
- Die Nutzung des Koch- und Bratgerätes bewirkt die Absonderung von Wärme und Feuchtigkeit im Raum, in welchem das Gerät installiert ist. Es ist sicherzustellen, dass der Küchenraum gut gelüftet ist; die natürlichen Lüftungsöffnungen sind offen zu halten oder mechanische Lüftungsgeräte zu installieren (Dunstabzugshaube mit mechanischem Abzug).
- Eine langandauernde, intensive Nutzung des Gerätes kann eine zusätzliche Lüftung notwendig machen, zum Beispiel durch Öffnen eines Fensters oder durch wirksamere Ventilation, beispielsweise durch Erhöhung der Ausbeute der mechanischen Ventilation, wenn eine solche angewendet wird.
- Das Gerät ist ausschließlich zum Kochen im haushaltsüblichen Rahmen ausgelegt. Ein anderweitiger Gebrauch jeder Art (z.B. zur Raumbeheizung) ist nicht bestimmungsgemäß und kann gefährlich sein.

UNSERE ENERGIESPARTIPPS



Wer Energie verantwortlich verbraucht, der schont nicht nur die Haushaltskasse, sondern handelt auch umweltbewusst. Seien Sie dabei! Sparen Sie Strom! Folgendes können Sie tun:

● **Das richtige Kochgeschirr benutzen.**

Das Kochgeschirr sollte nie kleiner als der Flammenkranz des Brenners sein. Benutzen Sie Kochgeschirrdeckel.

● **Halten Sie die Brenner, den Rost und das Herdoberblech sauber.**

Verschmutzungen stören die Wärmeübertragung – sind sie erst einmal stark eingebrannt, ist die Reinigung oft nur noch mit umweltbelastenden Mitteln möglich.

Besonders sauber zu halten sind die Flammenaustrittsöffnungen an den Brennerkappenringen und die Brennerdüsenaustritte.

● **Unnötiges „Topfgucken“ vermeiden.**

Auch die Backofentür nicht unnötig oft öffnen.

● **Backofen nur bei größeren Mengen einsetzen.**

Fleisch mit einem Gewicht bis zu 1 kg lässt sich sparsamer im Topf auf dem Gasherd garen.

● **Nachwärme des Backofens nutzen.**

Bei Garzeiten von mehr als 40 Minuten wird empfohlen, den Backofen 10 Minuten vor dem Ende der Garzeit auszuschalten.

● **Backofentür gut geschlossen halten.**

Durch Verschmutzungen an den Türdichtungen geht Wärme verloren. Deshalb: Am besten sofort beseitigen!

● **Herd nicht direkt neben Kühl- oder Gefrieranlagen einbauen.**

Deren Stromverbrauch steigt dadurch unnötig.

AUSPACKEN



Für den Transport haben wir das Gerät durch die Verpackung gegen Beschädigung gesichert. Nach dem Auspacken bitte Verpackungsteile umweltfreundlich entsorgen.

Alle Verpackungsmaterialien

sind umweltverträglich, hundertprozentig wiederzuverwerten und wurden mit einem entsprechenden Symbol gekennzeichnet.

Achtung! Die Verpackungsmaterialien (Polyäthylenbeutel, Styroporstücke etc.) sind beim Auspacken von Kindern fern zu halten.

AUSSERBETRIEBNAHME



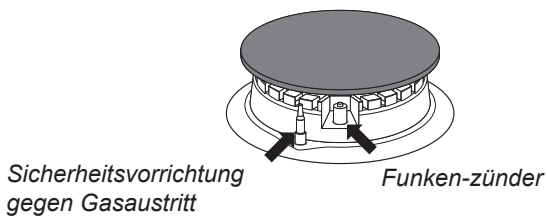
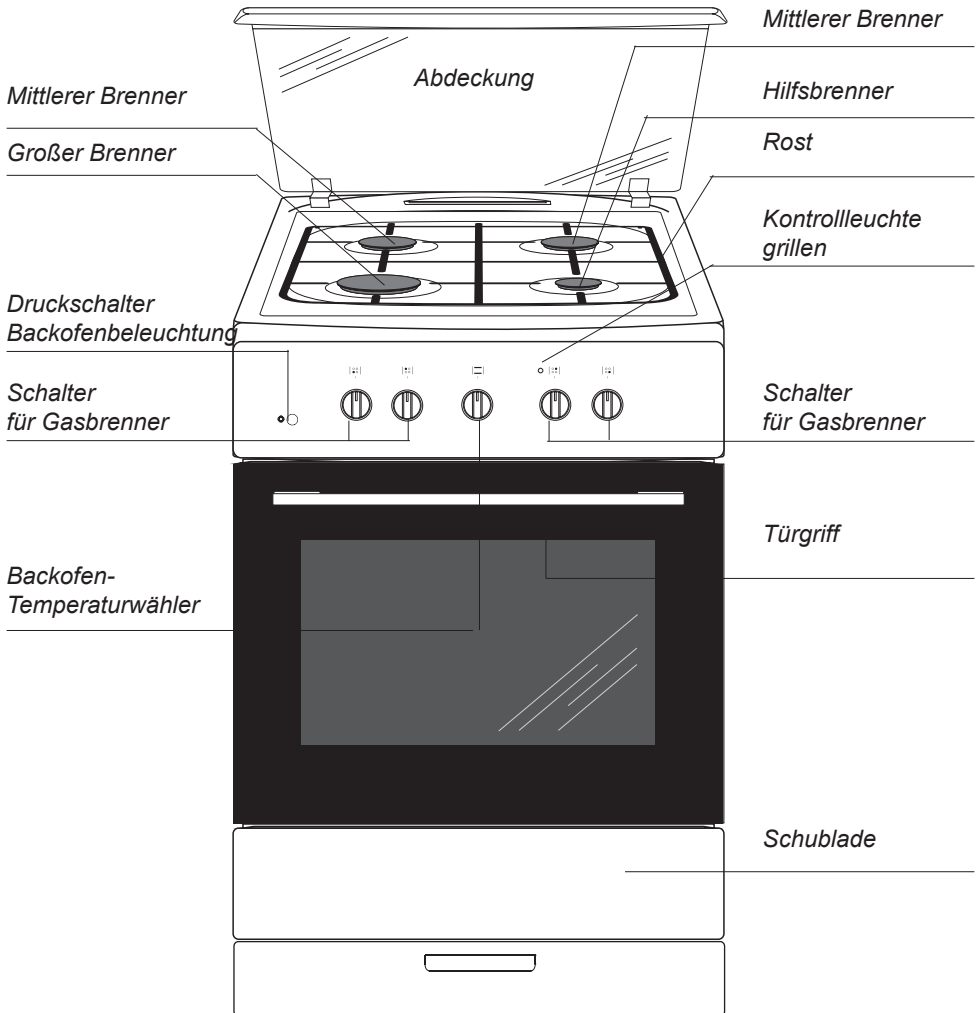
Nach Beendigung der Benutzung des Geräts darf er nicht zusammen mit dem gewöhnlichen Hausmüll entsorgt werden, sondern ist an einer Sammel- und Recyclingstelle für Elektro- und elektronische

Geräte abzugeben. Darüber werden Sie durch ein Symbol auf dem Gerät, auf der Bedienungsanleitung oder der Verpackung informiert.

Die bei der Herstellung dieses Geräts eingesetzten Materialien sind ihrer Kennzeichnung entsprechend zur Wiederverwendung geeignet. Dank der Wiederverwendung, der Verwertung von Wertstoffen oder anderer Formen der Verwertung von gebrauchten Geräten leisten Sie einen wesentlichen Beitrag zum Umweltschutz.

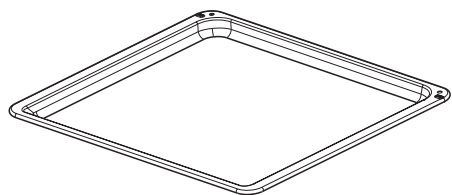
Ihre Gemeindeverwaltung wird Ihnen Auskunft über die zuständige Recyclingstelle für Altgeräte erteilen.

BEDIENELEMENTE

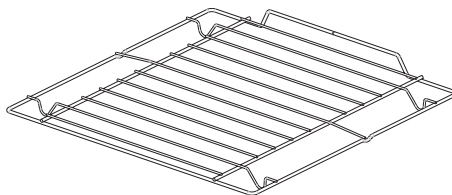


IHR HERD STELLT SICH VOR

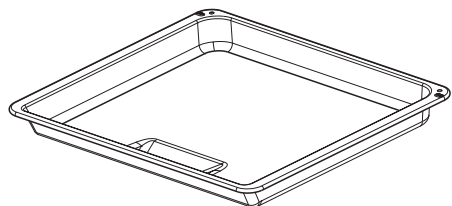
Ausstattung des Herdes



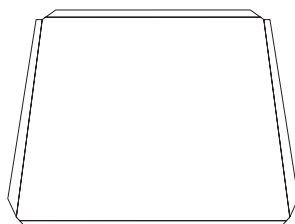
*Backblech**



*Grillrost
(Gitterrost)*



*Bratblech**



Backblech

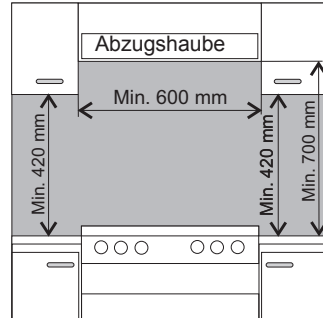
*vorhanden nur bei einigen Modellen

INSTALLATION

Die nachfolgenden Anweisungen sind für qualifizierte Fachkräfte zur Installation des Geräts bestimmt. Diese Anweisungen sollen eine möglichst maximal fachgerechte Ausführung der Installations- und Wartungsarbeiten des Geräts gewährleisten.

Der richtige Einbauort

- Der Küchenraum muss trocken und gut belüftbar sein und über eine intakte Ventilationsanlage verfügen, gemäß den geltenden technischen Vorschriften.
- Der Küchenraum muss mit einem Entlüftungssystem ausgestattet sein, das die bei der Verbrennung entstehenden Abgase nach draußen leitet. Die Installation sollte aus einem Entlüftungsgitter oder einer Dunstabzugshaube bestehen. Abzugshauben sind gemäß den beigefügten Bedienungsanleitungen einzubauen. Die Aufstellung des Gerätes sollte einen freien Zugang zu allen Bedienelementen sicherstellen.



- Falls das Gerät intensiv und lange genutzt wird, kann es sich als notwendig erweisen das Fenster zu öffnen, um die Lüftung zu verbessern.

Beim Anschluß an das Gasnetz sind insbesondere die einschlägigen Vorschriften und Richtlinien der Institutionen des Landes zu beachten, in dem das Gerät betrieben wird. Dies sind z.B.:

DVGW-TRGI 1986/96: Technische Regeln für Gasinstallation (Deutschland)

TRF 1988: Technische Regeln Flüssiggas (Deutschland)

ÖVGW-TRGI und TRG 2 Teil 1: Technische Regeln (Österreich)

SVGW-Gasleitsätze G1: Gasinstallation (Schweiz)

EKAS-Richtlinie Nr. 1941/2: Flüssiggas, Teil 2 (Schweiz)

„Vor Anschluß des Gerätes prüfen, ob die örtlichen Anschlußbedingungen (Gasart und Gasdruck) und die Geräteeinstellung übereinstimmen“;

„Die Einstellwerte für dieses Gerät sind auf einem Hinweisschild (oder auf dem Geräteschild) angegeben“;

„Dieses Gerät wird nicht an eine Abgasabführung angeschlossen. Es muß nach den geltenden Installationsbedingungen aufgestellt und angeschlossen werden. Besonders zu beachten sind geeignete Belüftungsmaßnahmen“

INSTALLATION

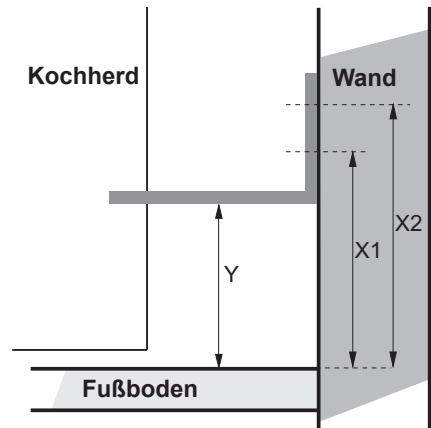
- Der Gasherd ist ein Gerät der Klasse X bezüglich der Überhitzungsschutzes von umgebenden Oberflächen und kann deswegen in einer Möbelzeile nur bis zur Höhe der Arbeitsfläche, dh. ca. 850 mm über dem Fußboden, verbaut werden. Ein Verbau oberhalb dieser Höhe ist nicht ratsam.

Die Einbaumöbel müssen Beläge und Belagkleber haben, die bis zu einer Temperatur von 100°C widerstandsfähig sind. Bei Nichtbeachtung dieser Bedingung kann es zur Deformierung der Oberflächen oder Ablösen der Beläge kommen. Falls Sie die thermische Widerstandsfähigkeit Ihrer Küchenmöbel nicht kennen, sind zwischen den Möbeln und dem Herd ca. 2 cm Abstand zu belassen. Die Wand hinter dem Herd muss gegen hohe Temperaturen geschützt sein. Während der Nutzung des Herdes kann sich die Hinterwand bis zu einer Temperatur von ca. 50°C über die Umgebungstemperatur erwärmen.

- Der Herd ist auf einer harten und ebenen Bodenfläche (nicht auf einem Untersatz) aufzustellen.
- Vor Beginn der Nutzung, ist der Herd in der Ebene auszustufen, was besonders wichtig für die gleichmäßige Verteilung von Fett in den Bratpfannen ist. Dazu sind die RegelfüÙe vorgesehen; sie sind zugänglich, wenn man die Schublade herauszieht. Regelbereich +/- 5 mm.

Montage der Sicherung gegen Umkippen des Kochherdes

Die Sicherung wird montiert, um das Umkippen des Kochherdes zu verhindern. Dank der Sicherung, mit der gegen Umkippen des Kochherdes geschützt wird, sollte das Kind nicht im Stande sein, z.B. auf die Backofentür zu klettern und dadurch den Kochherd zum Umkippen zu bringen.



Kochherd Breite 600 mm, Höhe 850 mm
 $X1=Y+30$ mm
 $X2=Y+65$ mm
 $Y=30$ mm

Kochherd Breite 600 mm, Höhe 900 mm
 $X1=Y+30$ mm
 $X2=Y+65$ mm
 $Y=80$ mm

X - Abstand von der Befestigung an der Wand

Y - Abstand vom Fußboden

INSTALLATION

Gasanschluss

Achtung!

Der Herd muss an eine Gasinstallation mit einer solchen Gassorte, für die der Herd nach seiner Bauart bestimmt ist, angeschlossen werden. Die Information über die Gassorten, für die der Herd seiner Bauart nach bestimmt ist, befindet sich auf dem Typenschild. Der Herd darf nur von einer autorisierten Installationsfachkraft angeschlossen werden, und ausschließlich diese Fachkraft ist berechtigt, den Herd auf eine andere Gassorte abzustimmen.

Hinweise für den Installateur

Der Installateur muss:

- über Gasinstallationsberechtigungen verfügen,
- mit den Informationen auf dem Typenschild des Herdes über die Gassorten, für die der Herd bestimmt ist, vertraut sein, diese Informationen sind mit den Gaslieferbedingungen am Installationsstandort zu vergleichen,
- folgendes überprüfen:
 - Wirkungsgrad der Lüftung, d.h. Luftmassenzirkulation in den Räumen,
 - Dichtigkeit der Gasarmaturenverbindungen,
 - Funktion aller Bedienelemente des Herdes,
 - ob die Elektroinstallation für den Betrieb mit einer Schutzleitung (Nullleitung) ausgelegt ist.
- für den richtigen Betrieb der Zünder und der Gassicherung muss die Einstellung der Gas-Drehknöpfe mittels mitgelieferter Unterlagen justiert werden,
 - die Funktion der Zünder und der Gassicherung überprüfen,
 - im Falle einer Fehlfunktion die Dreh-

knöpfe abnehmen und eine Justierung durch das Einsetzen der Unterlage (der Unterlagen) auf den Bolzen des Ventils durchführen,

- nach der Justierung die Gassicherung mittels Klemmunterlage absichern und den Drehknopf aufsetzen.

Achtung!

Den Anschluss des Herdes an eine Flüssiggasflasche oder an eine vorhandene Gasinstallation darf nur ein berechtigter Installateur unter Beachtung aller Sicherheitsvorschriften vornehmen.

Der Herd ist mit Gewinderohrstutzen mit Durchmesser 1/2" ausgestattet.

Wir empfehlen die Verbindungen mit Teflondichtband abzudichten (Teflonband das Gewindedichtband aus reinem ungesinterten PTFE). Beispiele: GoldenBand Typ -G-, PTFE Gewindeband Typ GRp / BAM, BonnaFlon Typ FRp / BAM). Die Anwendung eines übermäßigen Drehmoments oder Verwendung von Dichtungswerg kann zur Beschädigung der Verbindung und Undichtigkeit führen. Max. Drehmoment von 20 Nm anzuziehen.

Bei Anschluss des Gasherdes an eine Flüssiggasinstallation ist auf den R1/2"-Anschluss ein mindestens 0,5 m langer Metallaufsatz mit Schlauchaufsatz 8x1 mm aufzuschrauben. Dazu ist die Feder vom Deckelscharnier abzuschrauben. Die Gasleitung sollte keine Metallteile des hinteren Gehäuseteils des Herdes berühren.

Achtung!

Nach Beendigung der Herdinstallation ist die Dichtigkeit aller Verbindungen zu prüfen, z.B. durch Verwendung von Wasser mit Seife.

Die Verwendung von Feuer für die Dichtigkeitsprüfung ist verboten.

INSTALLATION

► Elektrischer Anschluss

- Der Herd ist werkseitig an die Stromversorgung mit Einphasen-Wechselstrom (230V 1N~50 Hz) ausgelegt und ist mit einem Anschlusskabel 3 x 1,5 mm², 1,5 m lang, mit Stecker mit Schutzkontakt ausgestattet.
- Die Anschlusssteckdose für die Elektroinstallation muss mit einem Erdungsbolzen ausgestattet sein, und darf sich nicht über dem Herd befinden. Nach Aufstellung des Herdes ist es erforderlich, dass die Anschlusssteckdose für die Elektroinstallation für den Nutzer jederzeit zugänglich ist.
- Vor dem Anschluss des Herdes an die Steckdose ist zu prüfen, ob:
 - die Sicherung und die Elektroinstallation die Belastung durch den Herd aushalten,
 - die Elektroinstallation ist mit einem wirksamen Erdungssystem ausgestattet, welches die aktuellen Normen und Vorschriften erfüllt,
 - der Stecker leicht zugänglich ist.

Wichtig!

Sollte die nicht trennbare Leitung beschädigt werden, so soll sie, um einer Gefahr vorzubeugen, bei dem Hersteller, in einer Fachwerkstatt oder aber durch eine qualifizierte Person ausgetauscht werden.

► Abstimmung des Herds auf eine andere Gassorte.

Dies darf nur von einem entsprechend qualifizierten und autorisierten Installateur vorgenommen werden.

Falls das Gas, mit dem der Herd gespeist werden soll, andere Parameter besitzt als das Gas, für welches der Herd nach seiner Bauart ausgelegt ist, d.h. G20 20 mbar, sind die Brennerdüsen auszutauschen und eine Flammenkalibrierung durchzuführen.

INSTALLATION

Um den Herd auf die Verbrennung einer anderen Gassorte abzustimmen, ist wie folgt zu verfahren:

- Austausch der Düsen (siehe folgende Tabelle),
- Kalibrierung der „Spar“-Flamme.

Achtung!

Die vom Hersteller gelieferten Gasherde sind mit Brennern ausgestattet, die werkseitig für die Verbrennung der auf dem Typenschild und auf der Garantiekarte angegebenen Gassorte ausgelegt sind.

DEFENDI-Brenner

Gassorte	Brenner			
	hilfs Düsedurchmesser [mm]	mittlerer Düsedurchmesser [mm]	großer Düsedurchmesser [mm]	backofen Düsedurchmesser [mm]
	Wärmebelastung 1,00 kW	Wärmebelastung 1,40 kW	Wärmebelastung 2,40 kW	Wärmebelastung 2,80 kW
G20 /20 mbar	0,77	0,86	1,12	1,30
G30 (Flüssiggas)/50 mbar	0,46	0,53	0,68	0,75

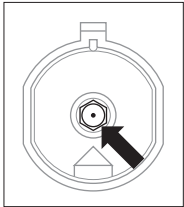
Vorgehensweise bei Wechsel der Gassorte

Brenner	Flamme	Umrüstung von Flüssiggas auf Erdgas	Umrüstung von Erdgas auf Flüssiggas
Oberflächenbrenner	Vollflamme	1. Die Brennerdüse gegen eine neue entsprechend der Düsentabelle austauschen.	1. Die Brennerdüse gegen eine neue entsprechend der Düsentabelle austauschen.
	Sparflamme	2. Die Regelschraube leicht eindrehen und die Flammenhöhe regulieren.	2. Die Regelschraube leicht eindrehen und die Flammenhöhe regulieren.
Backofenbrenner	Vollflamme	1. Die Brennerdüse gegen eine neue entsprechend der Düsentabelle austauschen.	1. Die Brennerdüse gegen eine neue entsprechend der Düsentabelle austauschen.
	Sparflamme	2. Die Regelschraube leicht eindrehen und die Flammenhöhe regulieren. Die Temperatur im Backofen sollte 150°C betragen.	2. Die Regelschraube leicht eindrehen und die Flammenhöhe regulieren. Die Temperatur im Backofen sollte 150°C betragen.

Für die Regulierarbeiten sind die Schalter der Hähne abzunehmen.

INSTALLATION

Die verwendeten Oberflächenbrenner erfordern keine Regulierung der Zuluft. Das richtige Flammenbild besitzt deutliche Flammenkegel innerhalb der blau-grünen Bereiche. Eine kurze und zischende Flamme oder eine lange, gelbe und qualmende Flamme, ohne klar eingezeichnete Flammenkegel zeugen von schlechter Gasqualität in der Hausinstallation oder einer möglichen Beschädigung oder Verschmutzung des Brenners. Für die Flammenprüfung ist der Brenner ca. 10 Minuten lang auf voller Flamme zu heizen und danach der Drehregler auf Sparflamme zu stellen. Die Flamme sollte weder erlöschen noch auf die Düse springen.



Austausch der Brennerdüse – Düse mit dem Sondersteckschlüssel SW7 herausdrehen und gegen eine für die neue Gassorte entsprechende Düse (siehe Tabelle) austauschen.

Herden mit Gasaustrittsschutz wird ein entsprechender Spezialhahn verwendet (Abb. BSI-Hahn). Die Kalibrierung der Hähne hat beim betriebenen Brenner in der Sparflammenstellung zu erfolgen, unter Zuhilfenahme eines Regelschraubendrehers der Größe 2,5 mm.

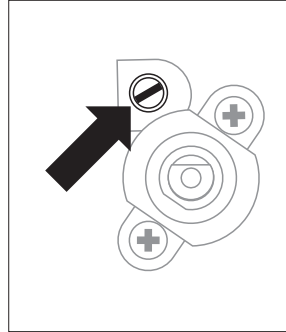


Abb.
DEFENDI
-Hahn

Die Regulierung der Sparflamme obliegt dem Installateur und muss vor Ort bei dem Benutzer durchgeführt werden. Dies hängt von der genutzten Gassorte und dem Gasdruck ab

Achtung!

Nach Beendigung der Regulierarbeiten ist ein Aufkleber mit der Bezeichnung der Gassorte, auf welche der Herd jetzt abgestimmt ist, anzubringen.

BEDIENUNG

► **Vor der ersten Inbetriebnahme des Gerätes**

- Verpackungsteile entfernen,
- Vorsichtig (langsam) die Etiketten von der Backofentür entfernen, dabei ist darauf zu achten, dass das Klebeband nicht reißt.
- Schublade leeren, Backofeninnenraum von werkseitigen Konservierungsstoffen reinigen,
- Ausstattungselemente des Backofens herausnehmen und mit warmem Wasser und etwas Spülmittel reinigen,
- Raumbelüftung einschalten oder Fenster öffnen,
- Backofen bei 250°C, etwa 30 min eingeschaltet lassen, Verschmutzungen entfernen und genau reinigen,
- Gerät unter Beachtung der Sicherheitshinweise bedienen.

Den Backofen-Innenraum nur mit warmem Wasser und etwas Spülmittel reinigen.

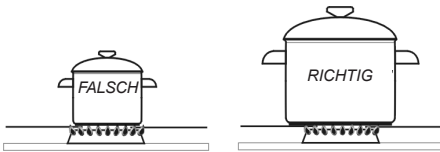
BEDIENUNG

Bedienung der Oberflächenbrenner **Anzünden der Brenner ohne Zünder**

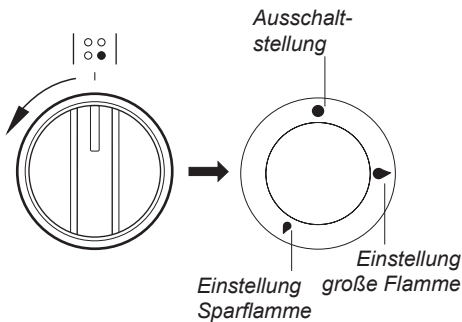
Das richtige Koch- und Backgeschirr

Achten Sie darauf, dass der Durchmesser des Kochgeschirrbodens stets größer als der Flammenkranz ist, und dass das Kochgeschirr selbst abgedeckt ist. Empfehlenswert ist, dass der Durchmesser etwa 2,5 – 3 mal größer ist als der Brennerdurchmesser, d.h. für:

- den Hilfsbrenner – Kochgeschirrdurchmesser von 90 bis 150 mm,
- den mittleren Brenner – Kochgeschirrdurchmesser von 160 bis 220 mm,
- den großen Brenner – Kochgeschirrdurchmesser von 200 bis **240** mm; die Topfhöhe sollte dabei nicht größer sein als der Topfdurchmesser.



Brenner-Schalter



*vorhanden nur bei einigen Modellen

- ein Streichholz anzünden
- den Drehknopf bis zum Anschlag drücken und nach links drehen bis zur Stellung „große Flamme“ 🔥,
- das Gas mit dem Streichholz anzünden
- die gewünschte Flamme einstellen (z.B. „Sparflamme“ 🔥),
- nach Beendigung des Garvorgangs den Brenner ausschalten, indem Sie den Drehknopffregler nach rechts drehen (Ausschaltstellung ●).

Anzünden der Brenner mit dem Zünder*



- Druckschalter des Funkenzünders drücken ↴,
- den Drehknopf bis zum Anschlag drücken und nach links drehen bis zur Stellung „große Flamme“ 🔥,
- solange festhalten bis sich das Gas entzündet,
- die gewünschte Flamme einstellen (z.B. „Sparflamme“ 🔥),
- nach Beendigung des Garvorgangs den Brenner ausschalten, indem Sie den Drehknopffregler nach rechts drehen (Ausschaltstellung ●).

Anzünden von Brennern mit gekoppeltem Zünder

- den Drehknopf des gewählten Hahns bis zum Anschlag drücken und nach links drehen bis zur Stellung „große Flamme“ 🔥,
- solange festhalten bis sich das Gas entzündet,
- Nach Entzündung der Flamme den Druck auf den Drehknopf lösen und die gewünschte Flammenhöhe einstellen.

BEDIENUNG

Achtung!

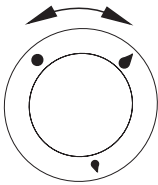
In Herdmodellen mit Schutzvorrichtung gegen Gasaustritt an Oberflächenbrennern ist beim Zündungsvorgang der Drehknopf ca. 10 Sekunden lang bis zum Anschlag in der Stellung „große Flamme“ zu halten, damit die Schutzvorrichtung anspricht.

Wahl der Brennerflamme

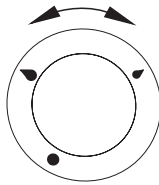
Richtig kalibrierte Brenner haben eine hellblaue Flamme mit klar eingezeichnetem Innenkegel. Die Wahl der Flammenhöhe hängt von der Stellung des Brennerdrehreglers ab:

- 🔥 große Flamme
- 🔥 kleine Flamme (oder auch: „Sparflamme“)
- Ausschaltstellung (geschlossene Gaszufuhr)

Je nach Bedürfnissen kann die Flammenhöhe stufenlos eingestellt werden.



FALSCH



RICHTIG

Funktionsweise der Schutzvorrichtung gegen Gasaustritt

Einige Modelle sind mit einem automatischen System ausgestattet, das die Gaszufuhr zum Brenner abschneidet, falls die Flamme verschwindet.

Das System sichert vor einem unkontrollierten Gasaustritt, wenn die Flamme am Brenner, z.B. in Folge eines Überlaufens auf den Brenner, erlischt.

Ein erneutes Anzünden des Brenners erfordert das Eingreifen des Nutzers.

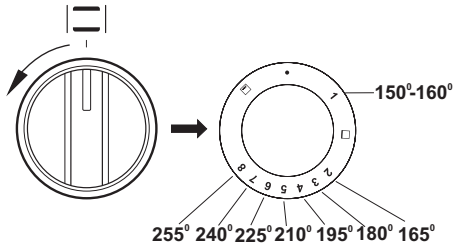
Achtung!

Es ist verboten die Flamme in dem Bereich zwischen der Ausschaltstellung ● und der Stellung „große Flamme“ zu regulieren 🔥

BEDIENUNG

Funktion und Bedienung des Backofens

Der Backofen kann von einem Backofengasbrenner oder von einem elektrischen Grill* beheizt werden. Die Backofenfunktion wird von einem Knebel gesteuert, der eine digitale Skala besitzt, die verschiedenen Thermoreglerinstellungen entspricht.



Anmerkung!

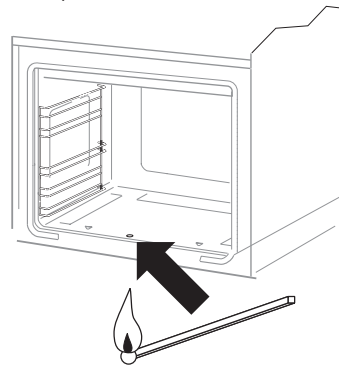
All unsere Backöfen sind mit Gasähnen ausgerüstet, die mit Temperaturreglern und Antiausflussschutz ausgestattet sind.

Um den Backofen zu entzünden, wie in der Beschreibung unten, muss der Knebel etwa 3 Sekunden gedrückt gehalten werden. Dies ist die Zeit, die notwendig ist, um den Sensor aufzuwärmen und die Schutzfunktion ansprechen zu lassen. Wenn die Flamme ausgeht, sind die Zündungstätigkeiten erst nach Ablauf von 3 Sekunden zu wiederholen. Wenn die Flamme nicht beginnt, innerhalb von 10 Sekunden zu brennen, sind die Zündungstätigkeiten erst nach Ablauf von etwa 1 Minute zu wiederholen, d.h. nach der Backofendurchlüftung.

*vorhanden nur bei einigen Modellen

Um den Backofen zu entzünden:

- ein Zündholz anzünden,
- Knebel bis zum Anschlag drücken und nach links in die Position drehen, die der gewählten Temperatur entspricht,
- Zündholz an die Zündöffnung anlegen (siehe Bild unten) und Knebel noch etwa 3 Sekunden nach dem Gasanzünden gedrückt halten. Wenn die Flamme ausgegangen ist, ist die Zündungstätigkeit erst nach 3 Sekunden zu wiederholen.
- Flamme beobachten (eine deutliche Flammenverringering bedeutet, dass die erforderliche Backofentemperatur erreicht worden ist).



Anmerkung!

Die Temperaturregelung ist nur bei geschlossener Backofentür möglich.

Um den Backofen abzustellen - Knebel nach rechts bis zum Anschlag verdrehen.

Anzünden von Brennern mit gekoppeltem Zünder*

- den Drehknopf des gewählten Hahns bis zum Anschlag drücken und nach links drehen bis zur Stellung „Position 8“⁸,
- solange festhalten bis sich das Gas entzündet,
- Nach Entzündung der Flamme den Druck auf den Drehknopf lösen und die gewünschte Position einstellen.

BEDIENUNG

Grillen

Beim Grillen wird das Gericht mittels der Infrarotstrahlen vom erhitzten Grillheizelement zubereitet.

Um den Grill einzuschalten:

- Backofen-Schalter in die Position umdrehen, die mit Symbolen Grill, gekennzeichnet ist,
- Backofen während 5 Minuten (bei geschlossener Backofentür) durchwärmen,
- Backblech mit der zuzubereitenden Speise in richtiger Höhe im Backofen anordnen; beim Grillen am Rost ist ein leeres Backblech für das abtropfende Fett in direkt niedrigerer Höhe (unter dem Rost) anzuordnen,
- Gegrillt wird bei geschlossener Backofentür.

Zugängliche Teile können bei Benutzung als Grillgerät heiß werden. Kinder fern halten!

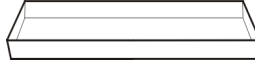
Es wird empfohlen:

- die Dicke der zu grillenden Fleischportion von 2 - 3 cm nicht zu überschreiten,
- Fleisch- und Fischspeisen vor dem Grillen mit ein wenig Öl oder Fett einzureiben,
- größere Speiseportionen erst kurz vor dem Grillen, dagegen kleinere direkt danach salzen,
- die gegrillte Speiseportion nach Ablauf der halben Grillzeit auf die Rückseite umwenden.

BACKEN UND BRATEN - PRAKTISCHE HINWEISE

Gebäck

- Zum Backen verwenden Sie am besten die mitgelieferten Bleche.
- Es können auch handelsübliche Formen und Bleche verwendet werden, die im Backofen auf den Gitterrost zu stellen sind.



- Vor Entnahme des Gebäcks aus dem Backofen sollte mit einem Holzstäbchen überprüft werden, ob der Teig richtig durchbacken ist (ist das Holzstäbchen frei von Teigspuren, so ist das Gebäck gar).
- Es empfiehlt sich, den Ofen auszustellen und das Gebäck noch ca. 5 min im Ofen durchgaren zu lassen.
- Nähere Backhinweise finden Sie in der Tabellen, diese können jedoch abhängig von eigenen Erfahrungen und Gewohnheiten geändert werden.
- Falls die Angaben aus den Kochbüchern stark von den in dieser Bedienungsanleitung enthaltenen Werten abweichen, berücksichtigen Sie bitte die Bedienungsanleitung.

GEBÄCKART	TEMPERATUR vorheizen [°C]	TEMPERATUR [°C]	BACKZEIT [min]	EIN- SCHUB- HÖHE
Obstkuchen	170	160	60-70	2
Sandkuchen	170	150-160	20-40	2-3
Biskuittorte	170	150-160	20-30	2-3
Plätzchen	180	170	30-50	3
Obstkuchen (Hefeteig)	180	180	40-50	3
Streuselkuchen	200	180	40-60	3
Obstkuchen (Mürbeteig)	220	200	25-40	3
Blätterteig	230-250	200-220	15-20	3

BACKEN UND BRATEN - PRAKTISCHE HINWEISE

Braten von Fleisch

- Im Backofen sollte nur Fleisch mit einem Gewicht von über 1 kg zubereitet werden, kleinere Portionen empfiehlt es sich auf den Gasherdbrännern zu garen.
- Zum Braten empfiehlt sich die Verwendung von feuerfestem Geschirr, das auch hitzebeständige Griffe haben sollte.
- Beim Braten auf dem Gitter- oder Grillrost empfiehlt es sich ein Blech mit etwas Wasser in die untere Einschubleiste einzuschieben.
- Mindestens einmal, nach der Hälfte der Garzeit, sollte der Braten gewendet werden; den Braten während der Garzeit ab und zu mit der entstehenden Soße oder mit heißem, gesalzenem Wasser begießen, dabei kein kaltes Wasser verwenden.

FLEISCHART	EINSCHUBHÖHE VON UNTEN	TEMPERATUR [°C]	GARZEIT IN MIN.
RINDFLEISCH			
Roastbeef oder Filet innen blutig („englisch“)	3	250	12-15 na 1 cm
vorheizen			
halb durchbraten („medium“)	3	250	15-25 na 1 cm
vorheizen			
durchbraten („well done“)	3	210-230	25-30 na 1 cm
vorheizen			
Braten	2	200-220	120-140
SCHWEINEFLEISCH			
Braten	2	200-210	90-140
Schinken	2	200-210	60-90
Schweinefilet	3	210-230	25-30
KALBFLEISCH	2	200-210	90-120
LAMMFLEISCH	2	200-220	100-120
WILD	2	200-220	100-120
GEFLÜGEL			
Hähnchen	2	220-250	50-80
Gans (ca.2kg)	2	190-200	150-180
FISCH	2	210-220	40-55

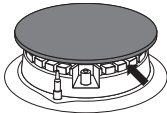
ALLGEMEINE PFLEGEHINWEISE

Die Pflege und ständige Reinhaltung des Herdes sowie dessen richtige Wartung haben einen wesentlichen Einfluss auf die Verlängerung der einwandfreien Funktionstüchtigkeit des Gerätes.

Vor der Reinigung Herd ausschalten. Dabei nicht vergessen, sicherzustellen, dass sich alle Schalter in Position „●“, „0“ befinden. Lassen Sie den Herd vollständig auskühlen, bevor Sie mit der Reinigung beginnen.

Brenner, Rost des Herdoberblechs, Herdgehäuse

- Bei Verschmutzung von Rost und Brennern diese Ausstattungsteile vom Herd abnehmen und im warmen Wasser mit Zusatz von fett- und schmutzlöslichen Mitteln waschen. Danach trocken reiben. Ist der Rost abgenommen, so ist das Herdoberblech zu reinigen und mit einem trockenen und weichen Tuch abzuwischen. Besonders sauber zu halten sind die Flammenaustrittsöffnungen an den Brennerkappenringen und die Brennerdüsenaustritte – siehe Abbildung unten. Die Düsenaustritte sind mit einem dünnen Kupferdraht zu reinigen. Keinen Stahldraht benutzen! Düsenaustritte nicht anbohren!



Achtung!

Brennerteile müssen stets trocken sein. Wasserteilchen können den Gasaustritt hemmen und eine schlechte Verbrennung bewirken.

- Bei Emailloberflächen schonende Reinigungsmittel verwenden. Keine aggressiven Scheuermittel, wie z.B. Scheuerpulver mit Schleifmitteln, Scheuerpasten, -steine, Bimssteine, Stahlwolle usw. verwenden.
- Bei Inox-Stahlherden ist die Arbeitsfläche vor Beginn der Nutzung sorgfältig zu reinigen. Besondere Vorsicht ist bei der Beseitigung von Kleberresten von Folien, die vom Herd während der Montage abgezogen werden, bzw. der Verpackungsklebebandstücke geboten. Die Arbeitsfläche regelmäßig nach jedem Gebrauch reinigen. Eine starke Verschmutzung der Arbeitsfläche, insbesondere das Einbrennen von übergelaufenem Kochgut vermeiden. Sowohl für die Erstreinigung wie auch für weitere Reinigungen empfehlen wir die Verwendung von Reinigungsmitteln vom Typ Stahl-Fix.

ALLGEMEINE PFLEGEHINWEISE

Backofen

- Den Backofen nach jedem Gebrauch reinigen. Bei der Reinigung die Backofen-Beleuchtung einschalten, um dadurch eine bessere Sicht im Arbeitsbereich zu bekommen.
- Den Backofen-Innenraum nur mit warmem Wasser und etwas Spülmittel reinigen.

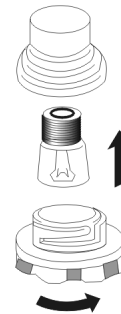
Achtung!

Für Reinigung und Wartung von Glasfronten keine Reinigungsmittel mit Schleifmitteln verwenden.

Auswechseln der Backofen-Beleuchtung

Um Stromstöße zu vermeiden, vor dem Wechsel den Herd ausschalten.

- Alle Drehschalter in der Schalterblende auf „●“ / „0“ drehen und die Stromzufuhr abschalten,
- Die Abdeckung herausdrehen und reinigen, dann genau trocken wischen.
- Die Glühlampe aus der Fassung drehen, gegebenenfalls durch eine neue ersetzen – Backofen-Glühlampe hitzefest (300°C) mit folgenden Parametern:
 - Spannung 230 V
 - Leistung 25 W
 - Fassung E14.

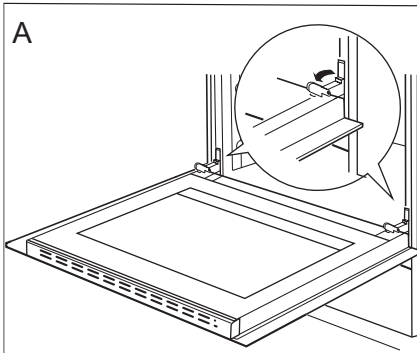


Backofen-Glühlampe

- Die Glühlampe genau in die Keramikfassung drehen.
- Abdeckung einschrauben.

Backofentür aushängen

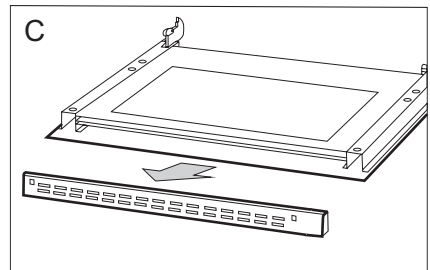
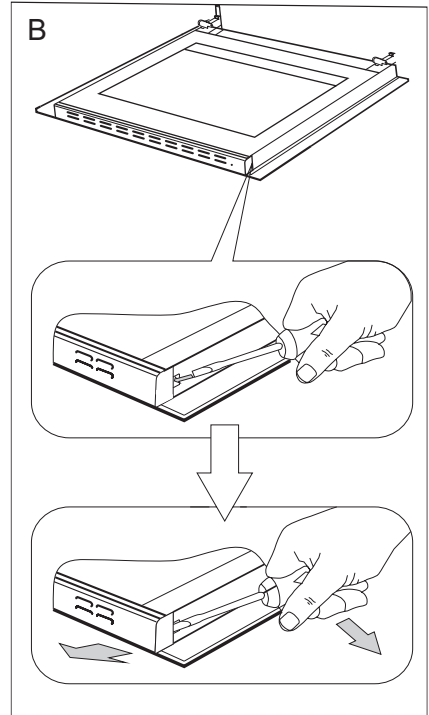
Zum Reinigen und für einen besseren Zugang zum Backofen-Innenraum lässt sich die Backofentür aushängen. Backofentür öffnen, die Klappbügel an den Scharnieren an beiden Seiten nach oben drücken (Abb. A). Tür leicht zudrücken, anheben und nach vorne herausziehen. Das Einsetzen der Backofentür erfolgt in umgekehrter Reihenfolge. Beim Einsetzen sicherstellen, dass die Aussparung des Scharniers richtig zu dem Haken des Scharnierhalters passt. Danach sind die beiden Klappbügel unbedingt wieder nach unten zu legen. Ist das nicht der Fall, können Scharniere beim Schließen der Backofentür beschädigt werden.



Klappbügel nach oben drücken

Herausnahme der inneren Scheibe

1. Mit Hilfe eines flachen Schraubendrehers die obere Türleiste herausheben, indem sie fein an den Seiten angehoben wird (Abb. B).
2. Die obere Türleiste herausnehmen. (Abb. B, C)

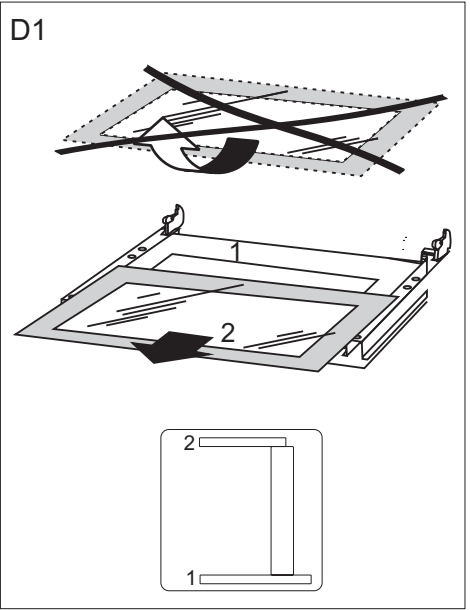


ALLGEMEINE PFLEGEHINWEISE

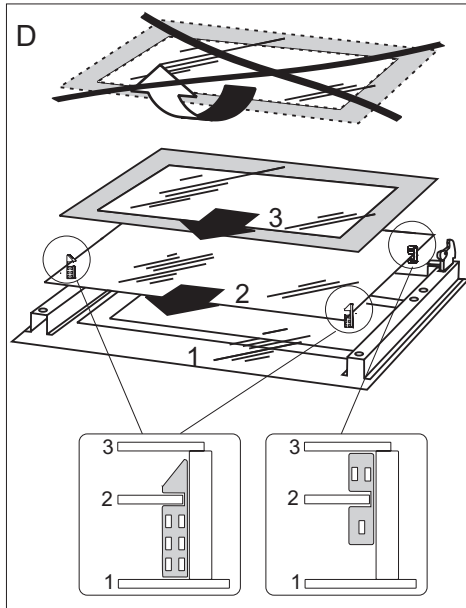
3. Innere Scheibe aus den Befestigungen (im unteren Bereich der Tür) nehmen. Zeichnung D und D1.
4. Die Scheibe mit warmem Wasser und einer kleinen Menge Reinigungsmittel abwaschen.

Zwecks erneuter Montage der Scheibe sind oben genannte Handlungen in umgekehrter Reihenfolge auszuführen. Der glatte Teil der Scheibe muss sich im oberen Teil befinden.

Hinweis! Die obere Leiste sollte nicht gleichzeitig an beiden Seiten der Tür eingedrückt werden. Zur korrekten Montage der oberen Türleiste sollte zuerst das linke Ende an die Tür gelegt und anschließend das rechte Ende eingedrückt werden, bis es „einrastet“. Anschließend die Leiste an der linken Seite eindrücken, bis sie „einrastet“.



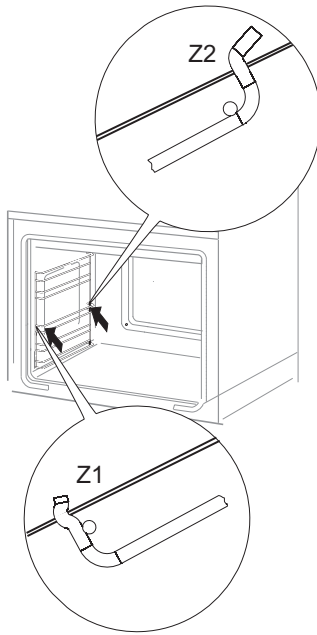
Herausnahme der inneren Scheibe.
2 schiebe.



Herausnahme der inneren Scheibe.
3 schiebe.

ALLGEMEINE PFLEGEHINWEISE

- Der Backofen ist mit den leicht herausnehmbaren Leitschienen (Leiterförmig angeordnet) für die Backofeneinsätze ausgestattet. Um sie zur Reinigung herauszunehmen soll man zuerst an der vorderen Halterung (Z1) ziehen, dann die Leitschienen kippen und aus der hinteren Halterung (Z2) rausziehen. Nach der Reinigung sollen die Leitschienen in den dazu vorgesehenen Öffnungen eingesetzt und die Halterungen (Z1 und Z2) eingedrückt werden.



Ausbau der Backblechträger

Technische Kontrollüberprüfungen

Außer der Sauberhaltung des Herdes ist auf folgendes zu achten:

- Funktionsprüfungen für Steuerelemente und Baugruppen des Geräts durchführen. Nach Ablauf der Garantiezeit mindestens alle zwei Jahre eine technische Kontrollüberprüfung des Geräts in einer Kundendienst-Servicewerkstatt durchführen lassen.
- Festgestellte Betriebsstörungen beheben.
- Eine regelmäßige Wartung der Baugruppen gemäß den Wartungsintervallen durchführen.

Achtung!

Sämtliche Reparaturen und Regulierungen sind durch eine zuständige Kundendienst-Servicewerkstatt oder einen autorisierten Installateur vorzunehmen.

WENN´S MAL EIN PROBLEM GIBT

In jedem Notfall:

- Baugruppen des Gerätes ausschalten
- Stromzufuhr des Geräts abschalten
- Reparatur anmelden
- Manche kleineren Störungen können vom Benutzer gemäß den in der nachfolgenden Tabelle angegebenen Anweisungen selbst behoben werden: Bevor Sie sich an den Kundendienst oder an die Kundendienst-Servicewerkstatt wenden, lesen Sie bitte die in der Tabelle dargestellten Probleme durch.

PROBLEM	URSACHE	MASSNAHMEN
1. Brenner zündet nicht	Verschmutzte Flammenaustritte	Gassperrventil zudrehen, Brennerhähne schließen, Raum lüften, Brenner herausnehmen, Flammenaustritte reinigen und durchblasen
2. Gaszünder zündet nicht	Stromausfall	Sicherungen im Haus prüfen, durchgebrannte Sicherungen ersetzen
	Gasausfall	Gassperrventil aufdrehen
	Verschmutzter (verölter) Gasanzünder	Gaszünder reinigen
	Hahndrehknopf nicht ausreichend lange gedrückt	Drehknopf gedrückt halten bis zur vollen Flamme um den Brennerkranz herum
3. Flamme am Brenner erlischt	Hahndrehknopf zu schnell losgelassen	Drehknopf länger in der Position „große Flamme“ gedrückt halten
4. Elektroteile funktionieren nicht	Stromausfall	Sicherungen im Haus prüfen, durchgebrannte Sicherungen ersetzen
5. Backofen-Beleuchtung ist ausgefallen	Glühlampe gelockert oder beschädigt	Defekte Backofen-Beleuch- tung auswechseln (siehe Abschnitt <i>Reinigung und Wartung</i>).

TECHNISCHE DATEN


Nennspannung	230V~50 Hz
Gerätekatoren	DE II 2ELL 3B/P
Gerätemaße B/H/T	60/85/60,5 cm
Nettovolumen des Backofens*	58 Liter
Gewicht	ca. 45 kg

Das Gerät entspricht den EU-Bestimmungen EU-Norm EN 30-1-1, EN 60335-1, EN 60335-2-6

Herstellereklärung:

Hiermit erklärt der Hersteller, dass das Gerät grundsätzlich den folgenden EU Richtlinien entspricht:

- *Niederspannungsrichtlinie 2006/95/EG,*
- *Elektromagnetische Verträglichkeit 2004/108/EG,,*
- *Richtlinie „Gasverbrauchseinrichtungen“ 2009/142/EG,*
- *ErP Richtlinie 2009/125/EG.*

Dem Gerät wurde deshalb das  Zeichen zugewiesen und es erhielt die Konformitätserklärung vorgesehen für Marktaufsichtsbehörden.

CHER CLIENT,

La cuisinière est un mariage réussi de facilité d'utilisation et d'efficacité. Après avoir lu la présente notice, vous pourrez utiliser votre cuisinière en toute simplicité.

Chaque cuisinière qui sort de notre usine est soigneusement contrôlée avant son emballage. Nos employés vérifient leur sécurité et fonctionnalité sur les postes de contrôle.

*Lisez attentivement la notice d'utilisation avant d'installer la cuisinière.
Suivez les instructions de la notice pour éviter une mauvaise utilisation de l'appareil.*

*Conservez la notice dans un endroit facilement accessible.
Suivez les consignes de sécurité pour éviter les accidents.*

Attention !

Lisez attentivement la présente notice avant d'utiliser la cuisinière.

La cuisinière est uniquement destinée à l'usage domestique habituel.

Le producteur se réserve le droit d'effectuer toute modification n'affectant pas le fonctionnement de l'appareil.

SOMMAIRE

Informations générales	32
Consignes de sécurité	34
Description du produit	40
Installation	42
Fonctionnement	47
Cuisson dans le four – conseils pratiques	52
Nettoyage et entretien de la cuisinière	54
Données techniques	60

Attention. L'appareil ainsi que ses parties accessibles sont chauds durant l'utilisation. Face au risque de brûlure par simple contact, l'utilisateur doit faire preuve d'une vigilance particulière. En l'absence de personnes responsables, les enfants de moins de 8 ans doivent être tenus éloignés de l'appareil.

Le présent appareil peut être utilisé par des enfants à partir de 8 ans, des personnes handicapées physiques, sensorielles ou intellectuelles, ou alors des débutants si ces personnes sont encadrées ou si elles se conforment aux consignes d'utilisation de l'appareil communiquées par une personne responsable de leur sécurité. Ne pas permettre aux enfants de jouer avec l'appareil. Le nettoyage ainsi que la maintenance de l'appareil ne doivent pas être réalisés par des enfants sans surveillance.

Attention. Sans surveillance, toute cuisson de graisse ou d'huile sur une plaque de cuisine chauffante comporte une certaine dangerosité avec un risque d'incendie.

Ne JAMAIS essayer d'éteindre le feu avec de l'eau, mais débrancher l'appareil et couvrir la flamme avec un couvercle ou une couverture ininflammable.

CONSEILS DE SÉCURITÉ

Attention. Risque d'incendie: ne pas accumuler d'objets sur la surface de cuisson.

Pendant l'utilisation, l'appareil devient chaud. Il est recommandé de ne pas toucher les éléments chauffants à l'intérieur du four.

Quand vous utilisez l'appareil, les parties accessibles peuvent devenir très chaudes. Gardez les enfants à distance .

Attention. Ne pas utiliser des toiles abrasives ou des outils métalliques coupants pour le nettoyage de la porte en verre, cette pratique entraînant le rayage de la surface, voire à terme la fissuration du verre.

Attention. Assurez-vous que l'appareil est débranché avant de remplacer la lampe pour éviter le risque d'un choc électrique.

Avant de lever le couvercle, il est recommandé de le nettoyer complètement. Avant de baisser le couvercle, il est recommandé de laisser refroidir la table de cuisson.

L'utilisation d'appareils de nettoyage fonctionnant à la vapeur est formellement proscrite en hygiène de l'appareil.

CONSEILS DE SÉCURITÉ

- Pendant l'utilisation, l'appareil devient chaud. Il est recommandé de ne pas toucher les éléments chauffants à l'intérieur du four.
- Veuillez faire attention aux enfants lors de l'utilisation de la cuisinière car ils ne connaissent pas les principes de son utilisation. Ils risquent de se brûler en touchant les brûleurs chauds, l'intérieur du four, les grilles, la porte, les récipients contenant des liquides chauds.
- Faites attention de ne pas laisser le câble de branchement électrique d'un appareil mécanique, p.ex. d'un mixeur, en contact des parties chaudes de la cuisinière.
- Ne mettez pas de matériaux inflammables dans le tiroir de rangement car ils peuvent s'enflammer lors de l'utilisation du four.
- Les cuissons doivent être réalisées sous votre surveillance. L'huile et la graisse peuvent s'enflammer en se surchauffant.
- Surveiller la cuisson pour éviter tout débordement sur les brûleurs.
- Si la cuisinière tombe en panne, ne pas l'utiliser tant qu'un technicien qualifié ne l'ait pas réparée.
- Ne pas ouvrir le robinet de gaz ou de bouteille, sans avoir vérifié au préalable que tous les robinets soient fermés.
- Il faut empêcher que les brûleurs deviennent sales et qu'il y ait des débordements d'aliments. Il faut les nettoyer et essuyer dès qu'ils refroidissent.
- Il est interdit de poser les récipients directement sur les brûleurs.
- Ne pas poser de récipients, dont le poids dépasse 10 kg, sur la grille au-dessus d'un brûleur, et les récipients, dont le poids dépasse 40 kg sur l'ensemble de la grille.
- Ne pas taper sur les manettes et les brûleurs.
- Ne pas poser d'objets, dont le poids dépasse 15 kg, sur la porte ouverte du four.
- Il est interdit de laisser les personnes non qualifiées réparer la cuisinière.
- Il est interdit de tourner les robinets de la cuisinière sans avoir à la main une allumette allumée ou tout autre dispositif pour allumer les brûleurs.
- Il est interdit de souffler le feu de brûleurs.
- Le couvercle en verre peut se fissurer lorsqu'il est surchauffé. Éteignez tous les brûleurs avant de baisser le couvercle. (Cuisinières équipées d'un couvercle en verre – voir « Caractéristiques du produit ».)

CONSIGNES DE SÉCURITÉ

- Il est interdit d'adapter la cuisinière soi-même à un type de gaz différent, de la déplacer et de modifier le circuit d'alimentation. Seul un technicien qualifié est habilité à procéder à ces opérations.
- Évitez d'utiliser des poudres de nettoyage ou une éponge abrasive pour nettoyer la vitre de la porte ; cela risquerait de rayer la surface provoquant les fissures du verre.
- Ne laissez pas les enfants et les personnes, qui n'ont pas lu la notice d'utilisation, s'approcher de la cuisinière.
- **EN CAS DE FUITE DE GAZ, IL EST INTERDIT :**
d'allumer les allumettes, de fumer les cigarettes, d'allumer et d'éteindre les appareils électriques (sonnette ou interrupteur de lumière) et d'utiliser tout autre appareil électrique et mécanique, provoquant des étincelles électriques ou de choc. Il est alors nécessaire de fermer immédiatement le robinet de la bouteille de gaz ou le robinet qui coupe l'alimentation de gaz et d'aérer la pièce. Ensuite, il faut appeler un technicien qualifié afin de réparer l'origine de la fuite.
- En cas de détection d'une défaillance technique, il faut débrancher obligatoirement l'appareil (suivant le principe ci-dessus) et avvertir un point de service après vente.
- Il est interdit de brancher des câbles d'antenne, p.ex. radio, à l'installation de gaz.
- En cas d'inflammation du gaz, fuyant d'une installation non étanche, il faut couper immédiatement le passage du gaz à l'aide de la vanne d'arrêt.
- En cas d'inflammation du gaz fuyant de la bouteille parce que le robinet est mal fermé, il faut : jeter un plaid mouillé sur la bouteille pour la refroidir et fermer le robinet. Une fois la bouteille refroidie, faites la sortir aussitôt. Il est interdit de réutiliser la bouteille endommagée.
- Si vous n'utilisez pas votre cuisinière pendant plusieurs jours, fermez la vanne d'arrêt d'alimentation de gaz. Si vous utilisez, en revanche, une bouteille de gaz, fermez la valve de la bouteille après chaque utilisation.
- **ATTENTION :** L'utilisation d'un appareil de cuisson au gaz conduit à la production de chaleur, d'humidité et de produits de combustion dans le local où il est installé. Veiller à assurer une bonne aération de la cuisine, notamment lors de l'utilisation de l'appareil : maintenir ouverts les orifices d'aération naturelle, ou installer un dispositif d'aération mécanique (hotte de ventilation mécanique).
- Une utilisation intensive et prolongée de l'appareil peut nécessiter une aération supplémentaire, par exemple en ouvrant une fenêtre, ou une aération plus efficace, par exemple en augmentant la puissance de la ventilation mécanique si elle existe».
- L'appareil a été conçu uniquement en tant que l'appareil destiné à la cuisson. Toute une autre utilisation (par exemple pour le chauffage d'ambiances) est contraire à sa destination et peut être dangereuse.

COMMENT ÉCONOMISER DE L'ÉNERGIE



L'utilisation responsable de l'énergie apporte non seulement des économies au budget du ménage mais permet aussi de préserver l'environnement. C'est pourquoi, il est important d'économiser l'énergie électrique. Comment utiliser économiquement la cuisinière :

● **Utilisez des récipients appropriés.**

La taille de récipients utilisés ne doit jamais être inférieure de la couronne du brûleur. N'oubliez pas de couvrir les récipients avec un couvercle.

● **Veillez à la propreté des brûleurs, de la grille et de la table de cuisson.**

Les surfaces sales perturbent le passage de la chaleur ; certaines brûlures ne peuvent être éliminées qu'à l'aide des produits de nettoyage polluants.

Veillez en particulier à la propreté des orifices des anneaux intérieurs et des orifices de brûleurs.

● **Éviter d'enlever le couvercle, si cela n'est pas nécessaire.**

Éviter d'ouvrir la porte du four, si cela n'est pas nécessaire.

● **Utilisez le four pour préparer des quantités de plats assez grandes.**

Il est plus économique de préparer de la viande de 1 kg dans une casserole sur le brûleur de la cuisinière.

● **Utilisez la chaleur accumulée du four.**

Si le temps de préparation dépasse 40 minutes, il est recommandé d'éteindre le four 10 minutes avant la fin de cuisson.

● **Pour les grillades, utilisez une chaleur tournante et fermez la porte du four.**

● **Veillez à bien fermer la porte du four.**

Les salissures sur les joints de la porte font perdre la chaleur. Il est recommandé de les éliminer immédiatement.

● **Évitez d'encastrer la cuisinière à proximité des réfrigérateurs/congérateurs.**

Vous risquez de faire augmenter la consommation de l'énergie.

DÉBALLAGE



L'appareil a été mis sous emballage pour éviter les endommagements pendant le transport. Après avoir déballé l'appareil, veuillez enlever les éléments d'emballage de façon à assurer la préservation

de l'environnement.

Tous les matériaux utilisés pour emballer l'appareil ne nuisent pas à l'environnement, ils sont entièrement recyclables et ont été marqués d'un symbole approprié.

Attention ! Lors du déballage, ne pas laisser les éléments d'emballage (sachets plastiques, morceaux de polystyrène, etc.) à la portée des enfants.

RETRAIT D'EXPLOITATION



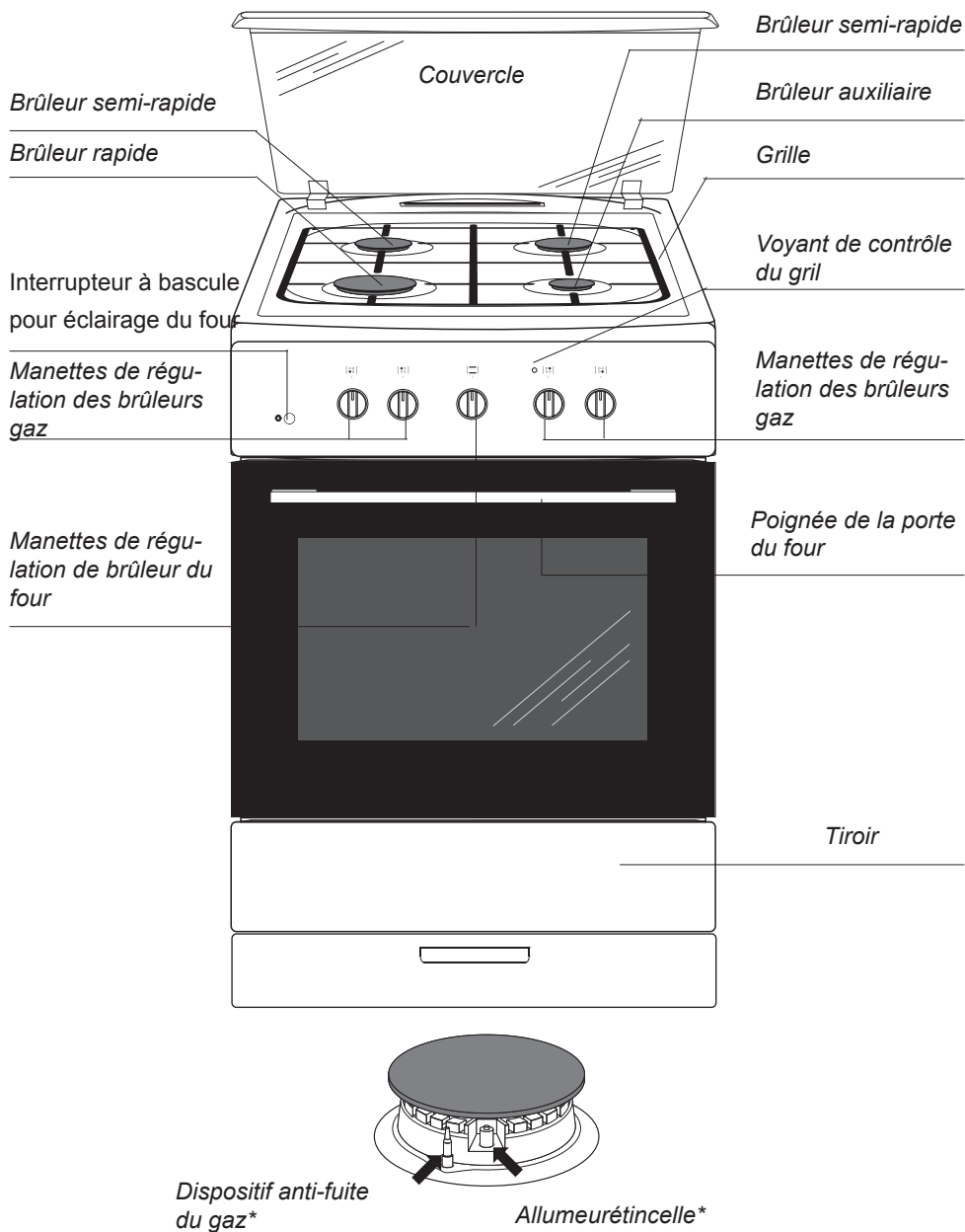
Après la fin de la période d'utilisation, l'appareil ne peut pas être traité comme un déchet ménager normal ; il doit être transmis au point de collecte et de recyclage des appareils électriques et électroniques. Le symbole

approprié a été apposé sur le produit et reproduit dans l'instruction et sur l'emballage pour en informer.

L'appareil est fabriqué à partir de matières recyclables qui peuvent être réutilisées conformément à leur étiquetage. Les recyclages et autres formes d'utilisation des appareils hors exploitation permettent de contribuer à la préservation de l'environnement.

Les informations sur les points de ramassages des appareils hors exploitation sont fournies par les autorités communales.

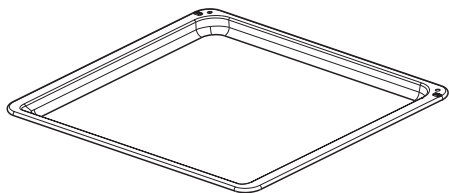
DESCRIPTION DU PRODUIT



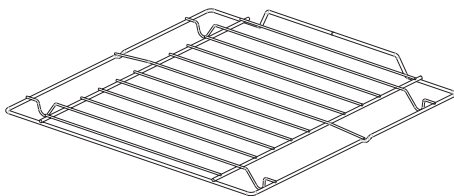
*en fonction du modèle

CARACTÉRISTIQUE DU PRODUIT

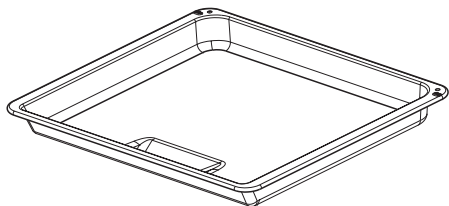
Équipement de la cuisinière



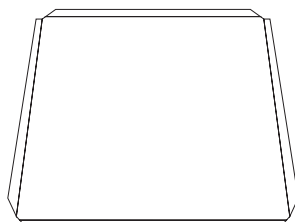
*Plat à pain**



grille pour grillades
(grille à gratiner)



*Plat à rôtissage**



Plat à pain

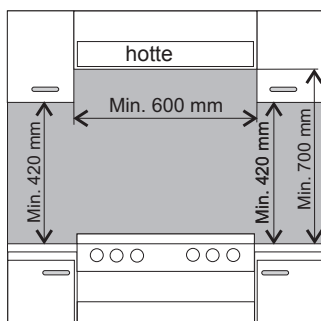
*en fonction du modèle

INSTALLATION

Les instructions ci-après s'adressent au technicien qualifié qui installe l'appareil. L'objectif de ces instructions consiste à garantir que toutes les opérations liées à l'installation et à l'entretien soient les plus professionnelles possible.

Encastrement

- La cuisine devrait être un endroit sec et aéré et être équipée d'une ventilation efficace, conformément aux consignes techniques.
- La pièce devra être équipée d'un système de ventilation, permettant d'évacuer les émissions formées lors de la combustion. Cette installation devrait comprendre une grille d'aération ou une hotte. Il faut monter les hottes suivant les instructions précisées dans les notices d'utilisation jointes. La cuisinière devrait être bien placée afin de garantir un accès libre à tous les éléments de commande.
- Si l'appareil est utilisé de manière prolongée et intense, il est recommandé d'ouvrir une fenêtre pour améliorer la ventilation.



- En ce qui concerne la protection contre le surchauffement des surfaces annexes, la cuisinière à gaz est un appareil de classe X ; elle ne peut donc être encadrée que jusqu'à la hauteur de table de travail, à savoir environ 850 mm à partir du sol. Il est déconseillé de l'encadrer au-dessus de ce niveau.

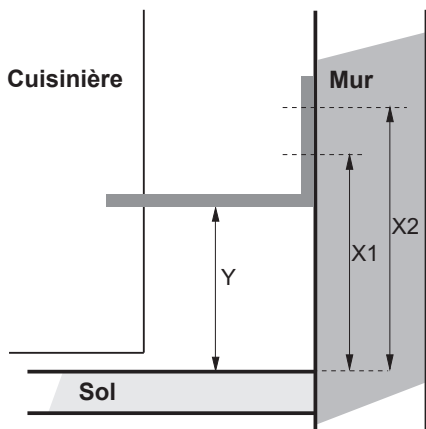
Les revêtements et les colles utilisés pour fabriquer les meubles où la cuisinière sera encadrée doivent résister à une température de 100 °C. Si cette condition n'est pas remplie, les surfaces des meubles risquent d'être déformées et les revêtements – de se détacher. En cas de doute sur la résistance thermique de meubles, il faut encadrer la cuisinière dans les meubles, en gardant une distance d'environ 2 cm. Le mur derrière la cuisinière devrait résister aux températures élevées. Lors de l'utilisation de la cuisinière, sa paroi arrière peut se chauffer jusqu'à environ 50 °C au-dessus de la température ambiante.

- Il faut poser la cuisinière sur un sol dur et plat (ne pas placer sur une base élevée).
- Avant toute utilisation, il est nécessaire de niveler la cuisinière, ceci est particulièrement important pour une répartition uniforme de l'huile dans une poêle. Les pieds réglables, que vous trouverez dans le tiroir, le permettent. Zone de réglage +/- 5 mm.

INSTALLATION

Montage du système de blocage protégeant contre le basculement de la cuisinière.

Le système de blocage est monté afin d'empêcher le basculement de la cuisinière. Grâce au système de blocage protégeant contre le basculement de la cuisinière l'enfant ne devrait pas être en mesure par exemple de grimper sur la porte du four et de cette façon basculer la cuisinière.



Cuisinière largeur 600 mm, hauteur 850 mm

$X1=Y+30$ mm

$X2=Y+65$ mm

$Y=30$ mm

Cuisinière largeur 600 mm, hauteur 900 mm

$X1=Y+30$ mm

$X2=Y+65$ mm

$Y=80$ mm

X - distance de l'endroit de fixation dans le mur

Y - distance du sol

Raccordement de la cuisinière à l'installation de gaz

Attention !

Il faut raccorder la cuisinière à l'installation de gaz avec le gaz auquel elle a été adaptée. La plaque signalétique précise le type de gaz auquel la cuisinière a été adaptée en fabrique. Seul un installateur agréé peut raccorder la cuisinière et il est le seul à avoir le droit de l'adapter à un autre type de gaz.

Consignes pour l'installateur

L'installateur doit :

- être agréé pour effectuer l'installation du gaz,
- consulter les informations sur la plaque signalétique, concernant le type de gaz auquel la cuisinière est adaptée, et les comparer aux conditions de livraison de gaz dans le lieu d'installation,
- vérifier :
 - l'efficacité de la ventilation, autrement dit, de la circulation de l'air dans les pièces,
 - l'étanchéité des raccords de la robinetterie de gaz,
 - l'efficacité du fonctionnement de tous les éléments fonctionnels de la cuisinière,
 - si l'installation électrique est adaptée au travail avec le conducteur de protection (neutre).

INSTALLATION

Attention !

Seul un installateur agréé, en suivant les consignes de sécurité, est habilité à raccorder la cuisinière à la bouteille de gaz liquéfié ou à l'installation existante.

La cuisinière est dotée des tubulures rayées de diamètre 1/2". Il est recommandé de rendre étanches les jonctions à l'aide d'une bande de téflon. L'utilisation d'un couple trop élevé ou de l'étoupe peut endommager la jonction et la rendre non étanche.

Lors du raccordement de la cuisinière à l'installation de gaz liquéfié, il faut monter un embout métal de longueur 0,5 m au minimum avec un embout de tuyau 8x1 mm sur la prise R1/2". Il est nécessaire de démonter le ressort de la charnière du couvercle afin de monter l'embout. La conduite d'alimentation de gaz ne devrait pas toucher les éléments en métal de la paroi arrière de la cuisinière.

Attention !

Une fois la cuisinière installée, il est nécessaire de vérifier si tous les raccords sont étanches au moyen, p.ex. d'eau savonneuse.

Il est interdit d'utiliser le feu pour vérifier l'étanchéité.

Raccordement électrique

- La cuisinière doit être alimentée par un courant alternatif monophasé (230 V 1 N~50 Hz) et équipée d'un cordon d'alimentation de 3 x 1,5 mm² de longueur d'environ 1,5 m avec une prise de courant dotée d'une mise à la terre.
- La prise de raccordement de l'installation électrique doit être dotée d'une terre et ne peut pas se trouver au-dessus de la cuisinière. Une fois la cuisinière installée, la prise de raccordement de l'installation électrique doit être facilement accessible à l'utilisateur.
- Avant de brancher la cuisinière à la prise, il faut vérifier que :
 - le coupe-circuit et l'installation électrique supportent la charge de la cuisinière,
 - l'installation électrique est équipée d'un système efficace de mise à la terre, correspondant aux normes et réglementations actuelles,
 - la prise est facilement accessible.

Adaptation de la cuisinière à un autre type de gaz

Cette opération ne peut être effectuée que par un installateur agréé.

Si le gaz d'alimentation de la cuisinière est différent de celui prévu initialement, à savoir G20 20 mbar, il faut changer les injecteurs des brûleurs et régler la flamme.

INSTALLATION

Afin d'adapter la cuisinière à consommer un autre type de gaz, il faut :

- changer les injecteurs (voir les tableaux ci-après),
- régler la flamme « économique ».

Attention !

Les cuisinières livrées par le fabricant sont équipées de brûleurs adaptés pour consommer du gaz, précisé sur la plaque signalétique.

Brûleur de type DEFENDI

Type de gaz	Brûleur			
	auxiliaire diamètre de l'injecteur [mm]	moyen diamètre de l'injecteur [mm]	grand diamètre de l'injecteur [mm]	four diamètre de l'injecteur [mm]
	puissance thermique nominale 1,00 kW	puissance thermique nominale 1,40 kW	puissance thermique nominale 2,40 kW	puissance thermique nominale 2,80 kW
G20 / 20 mbar	0,77	0,86	1,12	1,30
G30 (liquéfié) / 50 mbar	0,46	0,53	0,68	0,75

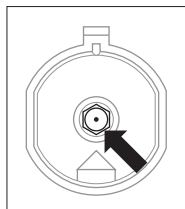
Procédure lors du changement du type de gaz

Brûleur	Flamme	Changement d'armature du gaz liquéfié en gaz naturel	Changement d'armature du gaz naturel en gaz liquéfié
de surface	pleine	1.Changer la buse du brûleur par une appropriée selon le tableau des buses	1.Changer la buse du brûleur par une appropriée selon le tableau des buses
	économique	2.Visser légèrement le tournevis de réglage et vérifier le volume de la flamme.	2.Visser légèrement le tournevis de réglage et vérifier le volume de la flamme
du four	plein	1.Changer la buse du brûleur par une appropriée selon le tableau des buses.	1.Changer la buse du brûleur par une appropriée selon le tableau des buses
	économique	2.Visser légèrement le tournevis de réglage et vérifier le volume de la flamme. La température du four doit être à 150 °C.	2.Visser légèrement le tournevis de réglage et vérifier le volume de la flamme. La température du four doit être à 150 °C.

Afin de tout régler, veuillez retirer les manettes de robinets

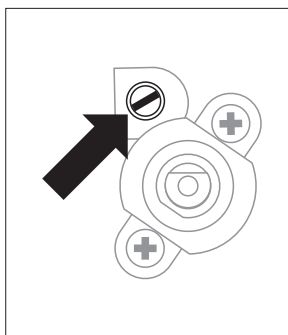
INSTALLATION

Les brûleurs de foyer employés ne nécessitent pas de régler l'air primaire. Une flamme correcte forme des cônes bleu-verts. Une flamme courte bruyante ou longue, jaune et dégageant une fumée, sans les cônes bien formés, prouve que soit la qualité du gaz dans l'installation est inexacte soit le brûleur est endommagé ou sale. Afin de vérifier la flamme, il faut chauffer le brûleur pendant environ 10 minutes à fond et ensuite tourner la manette à la flamme réduite. La flamme ne devrait ni s'éteindre ni sauter sur l'injecteur.



Changement d'injecteur du brûleur- dévisser l'injecteur à l'aide d'une clé à douille 7 et l'échanger contre un injecteur, approprié au type de gaz (voir les tableaux).

Dans les cuisinières munies d'un dispositif de sécurité, vous trouverez un robinet doté d'un dispositif anti-fuite, cf. figure. Il faut régler les robinets lorsque le brûleur est allumé, position : flamme réduite, à l'aide d'un tournevis de régulation de 2,5 mm.



*Figure
Robinet
DEFENDI*

Le réglage de la flamme économe doit être effectué par un installateur sur place chez l'utilisateur. Dépend du type de gaz utilitaire et de sa pression.

FONCTIONNEMENT

Première utilisation

- retirez les éléments d'emballage,
- retirez doucement les étiquettes de la porte du four sans enlever la bande de colle,
- videz le tiroir, nettoyez bien la cavité du four pour ne pas laisser de traces de produits d'entretien,
- retirez les éléments d'équipement du four et nettoyez-les dans de l'eau chaude avec du liquide vaisselle,
- allumez un dispositif de ventilation ou ouvrez une fenêtre,
- chauffez le four (à la température 250 °C, pendant environ 30 min.), éliminez les salissures et nettoyez soigneusement.

Pour laver la cavité du four, utilisez de l'eau chaude avec du liquide vaisselle.

FONCTIONNEMENT

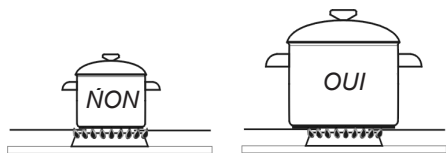
Utilisation des brûleurs de foyer

Les informations concernant l'emplacement de brûleurs et de manettes se trouvent dans le chapitre *Caractéristique du produit*.

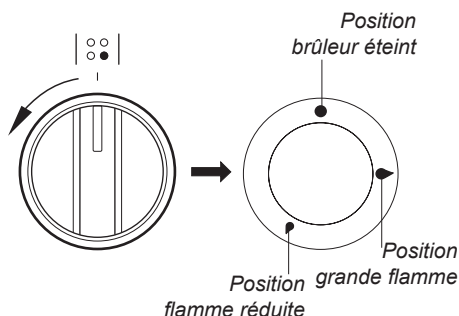
Choix de récipients

Veillez utiliser des récipients dont le diamètre du fond soit toujours supérieur à la couronne de la flamme du brûleur et couvrir le récipient avec un couvercle. Il est recommandé que le diamètre du récipient soit environ 2,5 – 3 plus grand que le diamètre du brûleur, autrement dit, pour un brûleur :

- auxiliaire – récipient dont le diamètre varie entre 90 et 150 mm,
- semi-rapide – récipient dont le diamètre varie entre 160 et 220 mm,
- rapide – récipient dont le diamètre varie entre 200 et **240** mm, et la hauteur du récipient ne devrait pas dépasser son diamètre.



Manette de régulation de brûleurs



*en fonction du modèle

Allumage des brûleurs sans allumeur

- allumer une allumette,
- enfoncer la manette à fond et tourner à gauche jusqu'à la position « grande flamme » 🔥,
- allumer le gaz à l'aide de l'allumette,
- positionner la flamme souhaitée (p.ex. « économique » 🔥),
- une fois la cuisson terminée, éteindre le brûleur en tournant la manette à droite (position éteint ●).

Allumage de brûleurs

au moyen d'un allumeur* 🔥

- appuyer sur le bouton d'allumeur étincelle, indiqué par ↙,
- enfoncer la manette à fond et tourner à gauche jusqu'à la position « grande flamme » 🔥,
- maintenir jusqu'à ce que le gaz s'allume,
- positionner la flamme souhaitée (p.ex. « économique » 🔥),
- une fois la cuisson terminée, éteindre le brûleur en tournant la manette à droite (position éteint ●).

Allumer les brûleurs au moyen d'un allumeur combiné à la manette

- enfoncer à fond la manette de robinet du brûleur choisi et tourner à gauche jusqu'à la position « grande flamme » 🔥,
- maintenir jusqu'à ce que le gaz s'allume,
- une fois la flamme du brûleur allumée, lâcher légèrement la manette pour régler la taille de la flamme.

FONCTIONNEMENT

Attention !

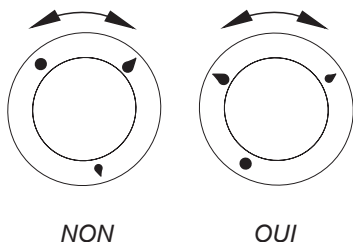
Dans les modèles de cuisinières, équipées d'un dispositif anti-fuite de brûleurs de foyer, lorsque vous allumez un brûleur, il faut maintenir enfoncée à fond la manette pendant environ 10 secondes dans la position « grande flamme » pour que le dispositif fonctionne.

Choix de la flamme du brûleur

Les flammes de brûleurs réglés correctement sont bleues claires et dotées d'un cône inférieur bien formé. Pour choisir la taille de la flamme, il faut manœuvrer les manettes du brûleur :

- 🔥 grande flamme
- 🔥 petite flamme (appelée « économique »)
- brûleur éteint (circulation du gaz fermée)

Il est possible de déterminer la taille de la flamme selon vos besoins.



Attention !

Il est interdit de régler la flamme entre la position brûleur éteint ● et la position grande flamme .

Fonctionnement du dispositif anti-fuite de gaz

Certains modèles (voir le tableau, page 10) sont munis d'un système automatique qui coupe l'arrivée du gaz au cas de disparition de la flamme.

Ce système protège contre une fuite de gaz lorsque la flamme s'éteint, p.ex. quand un aliment déborde.

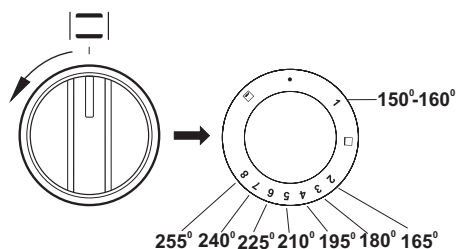
L'utilisateur doit alors rallumer le brûleur lui-même.

FONCTIONNEMENT

Fonctions et utilisation du four

Commande du four (sélecteur de température)

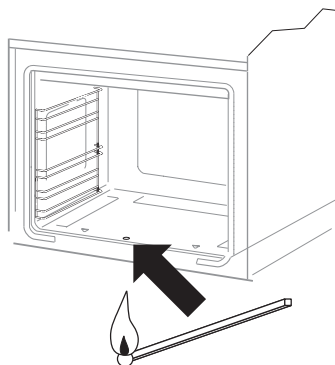
Appuyez sur le bouton de commande, jusqu'à butée, tournez-le en position 8 et allumez le gaz.



Maintenez le bouton enfoncé durant 10 secondes environ, le temps de chauffer le thermocoupte. La flamme se maintient et vous pouvez tourner le bouton sur la position de la température choisie. Voyez dans le tableau ci-dessous les correspondances entre les chiffres de 1 à 8 et les températures.

Allumage manuel


Si votre cuisinière n'est pas équipée d'un allumage électrique, ou en cas de panne de courant, utilisez un allume-gaz ou des allumettes. Présentez la pointe de l'allume-gaz ou l'allumette au bord de la coiffe des brûleurs du plan supérieur de cuisson, ou à la buselure d'allumage du brûleur du four.



Allumage électrique*

L'allumage électrique vous offre un plus grand confort d'utilisation. Chaque brûleur est équipé d'une électrode d'allumage.

Allumer les brûleurs au moyen d'un allumeur combiné à la manette*

- enfoncer à fond la manette de robinet du brûleur choisi et tourner à gauche jusqu'à la position 8 ,
- maintenir jusqu'à ce que le gaz s'allume,
- une fois la flamme du brûleur allumée, lâcher légèrement la manette pour régler la taille de la flamme.

*en fonction du modèle

FONCTIONNEMENT

Utilisation du grilloir

Beim Grillen wird das Gericht mittels der Infrarotstrahlen vom erhitzten Grillheizelement zubereitet.

Pour mettre en marche le grilloir :

- mettez la manette du four sur la position marquée du symbole
- chauffez le four pendant environ 5 minutes (la porte du four doit être fermée),
- mettez le plat au four, dans les gradins appropriés ; lorsque vous utilisez une grille pour les grillades, insérez un plat lèche-frites directement sous la grille, il recueille les graisses des grillades,

Attention !

Pour la cuisson en fonction , la porte du four doit être fermée.

Quand vous utilisez la fonction, les parties accessibles peuvent devenir très chaudes.

Gardez les enfants à distance !

CUISSON DANS LE FOUR – CONSEILS PRATIQUES

Cuissons

- il est recommandé d'utiliser les plats fournis avec la cuisinière pour la cuisson des pâtisseries,
- les cuissons peuvent être aussi effectuées dans les moules disponibles sur le marché (il faut les poser sur la grille),



- avant de sortir une pâtisserie du four, vérifiez la qualité de la cuisson à l'aide d'une baguette en bois (si la pâtisserie est prête, la baguette doit ressortir propre et sèche),
- il est recommandé de laisser la cuisson au four pendant environ 5 minutes après avoir arrêté le four,
- les paramètres des cuissons dans les tableaux sont indiqués à titre d'exemple et peuvent être modifiés selon l'expérience et les goûts culinaires de l'utilisateur,
- si les informations précisées dans les recettes diffèrent considérablement des valeurs indiquées dans la notice d'utilisation, veuillez suivre les consignes de la notice.

TYPE DE CUISSON	TEMPÉRATURE four préchauffé [°C]	TEMPÉRATURE [°C]	DURÉE EN MIN.	NIVEAU BAS
Tarte aux fruits	170	160	60-70	2
Sablé	170	150-160	20-40	2-3
Tarte biscotte	170	150-160	20-30	2-3
Petits gâteaux	180	170	30-50	3
Tarte aux fruits (pâte à levure)	180	180	40-50	3
Tarte saupoudrée	200	180	40-60	3
Tarte aux fruits (pâte brisée)	220	200	25-40	3
Pâte feuilletée	230-250	200-220	15-20	3

CUISSON DANS LE FOUR – CONSEILS PRATIQUES

Rôtissage

- les viandes dont le poids excède 1 kg doivent être préparées dans le four, il est recommandé de préparer les morceaux plus petits sur les brûleurs gaz de la cuisinière,
- utilisez les récipients résistants à la chaleur pour le rôtissage, les poignées de ces récipients doivent être également résistantes aux hautes températures,
- si vous utilisez les grilles pour le rôtissage, placez le plat à rôtissage avec une petite quantité d'eau au niveau le plus bas,
- au moins une fois pendant la cuisson, tournez la viande, nappez-la avec du jus ou de l'eau chaude et salée (n'ajoutez pas d'eau froide dans le plat).

TABLEAU : Rôtissage

TYPE DE VIANDE	NIVEAU BAS	TEMPÉRATURE [°C]	DURÉE EN MIN.
BOEUF Roastbeef ou filet saignant (« english ») four préchauffé cuit (« medium ») four préchauffé bien cuit (« well done ») four préchauffé Rôti	3 3 3 2	250 250 210-230 200-220	12-15 na 1 cm 15-25 na 1 cm 25-30 na 1 cm 120-140
PORC Rôti Jambon Filet	2 2 3	200-210 200-210 210-230	90-140 60-90 25-30
VEAU	2	200-210	90-120
AGNEAU	2	200-220	100-120
GIBIER	2	200-220	100-120
VOLAILLE Poulet Oie (environ 2 kg)	2 2	220-250 190-200	50-80 150-180
POISSONS	2	210-220	40-55

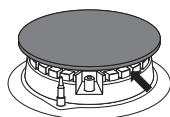
NETTOYAGE ET ENTRETIEN DE LA CUISINIÈRE

Le nettoyage régulier et l'entretien approprié de la cuisinière permettent de rallonger la période de son exploitation.

Avant de commencer le nettoyage, débranchez la cuisinière et mettez toutes les manettes sur la position « ● »/« 0 ».
Avant de procéder au nettoyage, laissez refroidir l'appareil.

► **Brûleurs, grille de la table de cuisson, revêtement de la cuisinière**

- Au cas où les brûleurs et la grille deviennent sales, il faut enlever ces éléments de la cuisinière et les laver à l'eau chaude à l'aide des produits nettoyants. Ensuite, il faut les essuyer. Une fois la grille enlevée, laver la table de cuisson et essuyer à l'aide d'un chiffon doux et sec. Veillez en particulier à la propreté des orifices des anneaux intérieurs, voir les dessins ci-dessous. Pour nettoyer les orifices d'injecteurs de brûleurs, utiliser un fil fin en cuivre. Il est interdit d'utiliser un fil en acier et d'agrandir les orifices.



Attention !

Les éléments du brûleur doivent toujours rester secs. Des particules d'eau peuvent freiner la sortie du gaz et entraîner un mauvais fonctionnement du brûleur.

- Utiliser des produits doux pour nettoyer les surfaces émaillées. Évitez d'utiliser des poudres de nettoyage forts, p.ex. poudres abrasifs, pâte abrasive, pierres de rodoir, pierres ponce, etc.
- Avant de commencer à utiliser la cuisinière dotée d'une table inoxydable, il faut la nettoyer soigneusement. Prêtez une attention particulière à nettoyer toutes les traces de colle sur le plastique enlevé lors du montage ou de scotch utilisé pour emballer la cuisinière. Il est nécessaire de nettoyer la table après chaque utilisation. Évitez que la table de cuisson devienne sale. Il est recommandé d'utiliser des produits, comme Stahl-Fix, pour le lavage.

NETTOYAGE ET ENTRETIEN DE LA CUISINIÈRE

Four

- Nettoyez le four après chaque utilisation. Pour nettoyer la cavité, allumez l'éclairage du four. Vous aurez ainsi une meilleure visibilité de l'espace de travail.
- Pour laver la cavité du four, utilisez de l'eau chaude avec du liquide vaisselle.

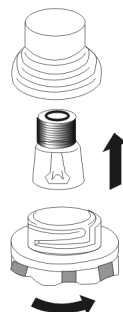
Attention !

Évitez les produits abrasifs pour nettoyer et entretenir les fronts en verre.

Remplacement de la lampe du four

Assurez-vous que l'appareil est débranché avant de remplacer la lampe pour éviter le risque d'un choc électrique.

- Mettez toutes les manettes de contrôle sur la position « ● »/« 0 » et coupez l'alimentation,
- Dévissez le hublot de la lampe, nettoyez-le et mettez-le bien à sec.
- Dévissez l'ampoule, si nécessaire changez-la. Caractéristiques de l'ampoule à haute température (300 °C) :
 - tension 230 V
 - puissance 25 W
 - culot E14.



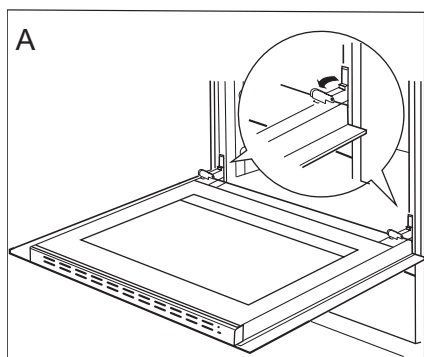
Lampe du four

- Vissez l'ampoule en vous assurant qu'elle est bien placée dans la douille céramique.
- Vissez le hublot de la lampe.

NETTOYAGE ET ENTRETIEN DE LA CUISINIÈRE

Retrait de la porte

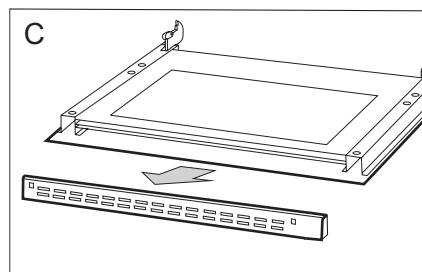
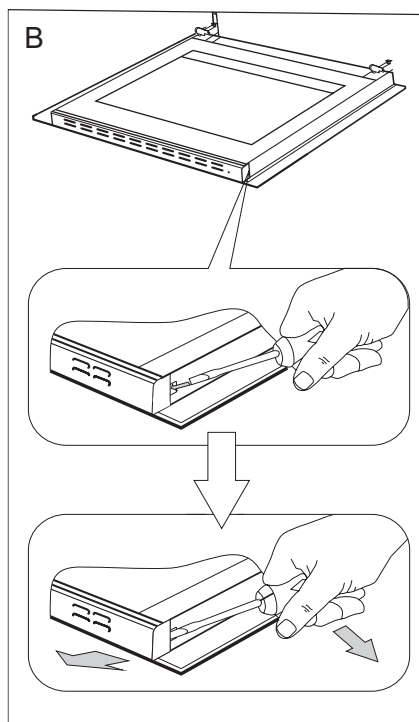
Vous pouvez retirer la porte du four pour avoir un meilleur accès à la cavité lors du nettoyage. Pour ce faire, il faut ouvrir la porte et soulever le dispositif de verrouillage dans la charnière (fig.A). Soulevez légèrement la porte et tirez-la vers vous sous l'angle d'environ 45° par rapport au niveau horizontal. Afin de remonter la porte, procédez dans l'ordre inverse. Faites attention à mettre correctement le cran de la charnière sur l'ergot de la porte-charnière. Après avoir remis la porte du four, baissez obligatoirement le dispositif de verrouillage. Si vous ne le faites pas, vous risqueriez d'endommager la charnière lors de la fermeture de la porte.



Écartement des dispositifs de verrouillage des charnières

Démontage de la vitre intérieure

1. Décrocher la plinthe supérieure de la porte à l'aide d'un tournevis plat, en la soulevant délicatement sur les côtés (fig.B).
2. Retirer la plinthe supérieure de la porte. (fig.B, C)



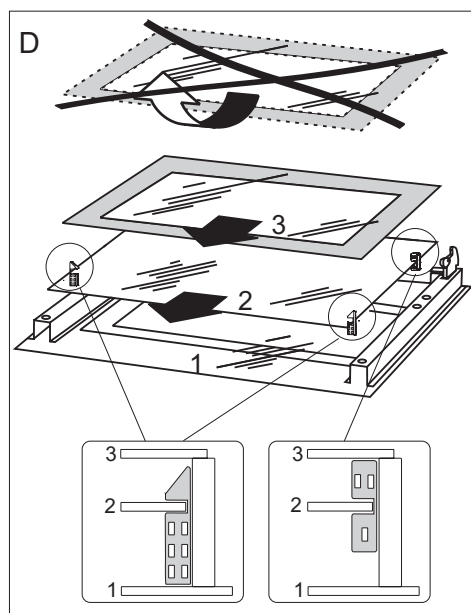
NETTOYAGE ET ENTRETIEN DE LA CUISINIÈRE

3. Décrochez la vitre intérieure de sa fixation (en partie inférieure de la porte). Schéma D, D1.

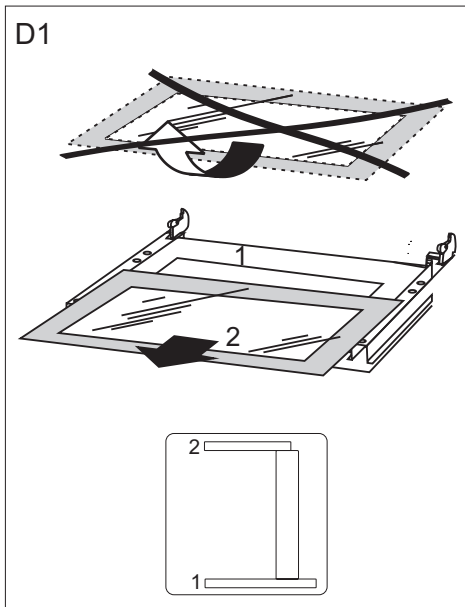
4. Laver la vitre à l'eau chaude avec un peu de produit de nettoyage.

La repose de la vitre se fait dans l'ordre inverse des opérations du démontage. La partie lisse doit se trouver en haut.

Attention ! Il ne faut pas pousser simultanément la plinthe supérieure des deux côtés de la porte. Afin de placer correctement la plinthe supérieure de la porte il faut en premier placer l'extrémité gauche de la plinthe sur la porte et enfoncer l'extrémité droite jusqu'à ce qu'un « clic » se fasse entendre. Ensuite il faut enfoncer la plinthe du côté gauche jusqu'à ce qu'un « clic » se fasse entendre.



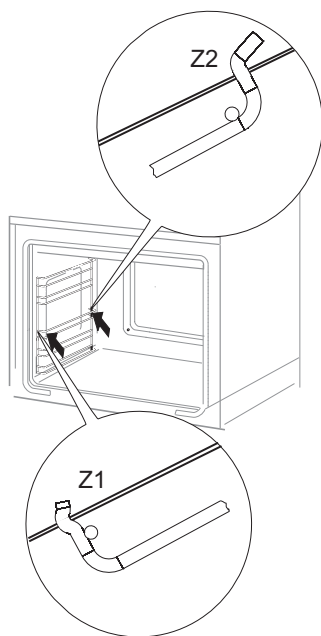
*Démontage de la vitre intérieure.
3 de la vitre.*



*Démontage de la vitre intérieure.
2 de la vitre.*

NETTOYAGE ET ENTRETIEN DE LA CUISINIÈRE

- Les fours désignées par la lettre **D** ont été équipées en crémaillères en fil (échelles) pour lèchefrites et grilles. Pour les laver vous pouvez les déposer. Dans ce cas-là il faut tirer le crabot qui se trouve devant (Z1), ensuite écarter la crémaillère et déposer du crabot arrière (Z2). Après avoir lavé les crémaillères il faut les placer dans les trous à encastrer du four, enfoncer les crabots (Z1 et Z2).



Démontage des gradins fils

Contrôles périodiques

En dehors de l'entretien et du nettoyage courant de la cuisinière, il est nécessaire de :

- Procéder aux contrôles périodiques de fonctionnement des dispositifs électroniques et mécaniques de la cuisinière. A l'expiration du délai de garantie, et tous les deux ans au minimum, il est nécessaire de prévoir une maintenance technique de la cuisinière,
- réparer les éventuels défauts constatés,
- procéder à la maintenance des dispositifs mécaniques de la cuisinière.



Note : les réparations et réglages doivent être effectués par un professionnel agréé ou par le service après-vente.

COMMENT PROCÉDER EN CAS DE PANNE

En cas de panne, il faut :

- éteindre les éléments de travail de la cuisinière
- couper l'alimentation électrique
- avertir le service après vente
- l'utilisateur peut réparer certaines petites pannes en suivant les indices dans le tableau ci-dessous. Avant de vous adresser au service après vente, vérifiez les points présentés dans le tableau.

PROBLÈME	CAUSE	PROCÉDURE
1. Le brûleur ne s'allume pas	orifices de flammes obstrués	fermez la vanne d'arrêt de gaz, fermez les robinets de brûleurs, aérez la pièce, enlevez le brûleur, nettoyez et soufflez dans les orifices de flammes
2. L'allumeur du gaz ne fonctionne pas	coupure de courant	vérifiez le coupe-circuit dans votre installation, si nécessaire, changez-le
	coupure de gaz	ouvrez la vanne d'arrêt de gaz
	allumeur de gaz sale (graislé)	nettoyez l'allumeur de gaz
	vous n'avez pas maintenu la manette assez longtemps	maintenez la manette enfoncée jusqu'à ce qu'une pleine flamme apparaisse autour de la couronne du brûleur
3. La flamme s'éteint lors de l'allumage du brûleur	vous avez lâché la manette trop rapidement	maintenez la manette enfoncée à la position « grande flamme »
4. Le dispositif électrique ne fonctionne pas	coupure de courant	vérifiez le coupe-circuit dans votre installation, si nécessaire, changez-le
5. L'éclairage du four ne fonctionne pas	l'ampoule est dévissée ou défectueuse	vissez ou changez l'ampoule (cf. <i>chapitre Nettoyage et entretien</i>)

DONNÉES TECHNIQUES

Tension nominale	230 V~50 Hz
Catégorie du produit	DE II 2ELL 3B/P
Dimensions de la cuisinière(L/H/P)	60/85/60,5 cm
Volume de la cavité*	58 litres
Poids	environ 45 kg

Conforme aux exigences UE normes EN 30-1-1, EN 60335-1, EN 60335-2-6

Déclaration du producteur

Le producteur déclare que le produit est conforme aux exigences déterminées dans les directives UE :

- *directive « basse tension » 2006/95/EC,*
- *directive « compatibilité électromagnétique » 2004/108/EC,*
- *directive « appareils à gaz » 2009/142/EC,*
- *directive « ErP » 2009/125/EC,*

*c'est pourquoi, le produit porte une marque appropriée **CE** et est accompagné d'une **déclaration de conformité** destinée aux autorités de surveillance du marché.*
