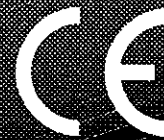
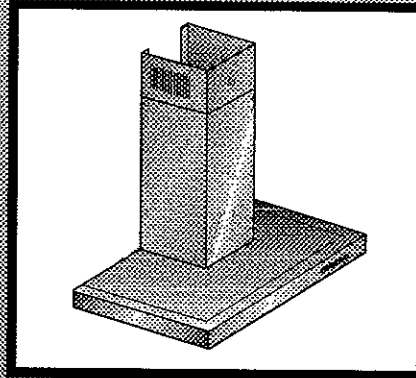


- UK** COOKER HOOD
USER INSTRUCTIONS
- DEU** DUNSTABZUGSHAUBE
GEBRAUCHSANWEISUNG
- FRA** HOTTE PER CUISINE
MANUEL D'UTILISATION
- NLD** AFZUIGKAP
GEBRUIKSAANWIJZING
- ESP** CAMPANA EXTRACTORA
MANUAL DE UTILIZACION
- PRT** COIFA ASPIRANTE
MANUAL DO USUÁRIO
- ITA** CAPPA ASPIRANTE
MANUALE D'USO
- SVE** FLÄKTKÅPA
BRUKSANVISNING
- NOR** VENTILATOR
BRUKERVEILEDNING
- DNK** EMHTE
BRUGERVEJLEDNING
- FIN** LIESITUULETIN
KÄYTTÖOHJE
- GRC** ΟΠΟΡΡΟΦΗΤΗΡΑΣ
ΟΔΗΓΙΕΣ ΧΡΗΣΕΩΣ
- RUS** ВЫТЯЖКА
ИНСТРУКЦИИ ПО ЭКСПЛУАТАЦИИ
- POL** OKAPA
INSTRUKCJE UŻYTKOWNIKA
- CZE** ODSAVAČ
NÁVOD K POUŽITÍ
- HUN** PARAELSZIV
HASZNÁLATI ÚTMUTATÓ
- ARE** 



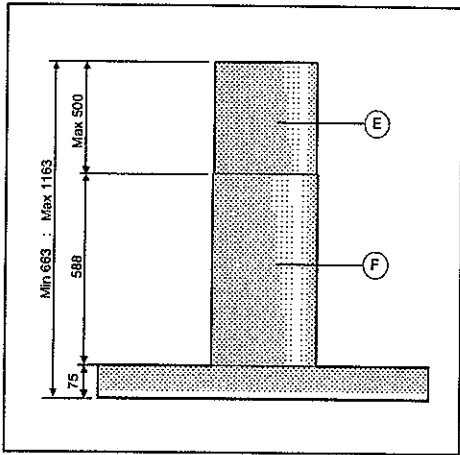


Fig. 1

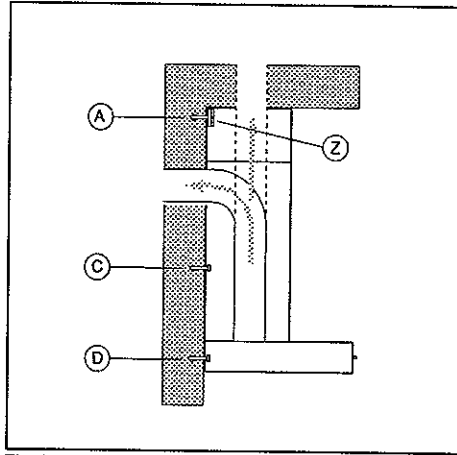


Fig. 4

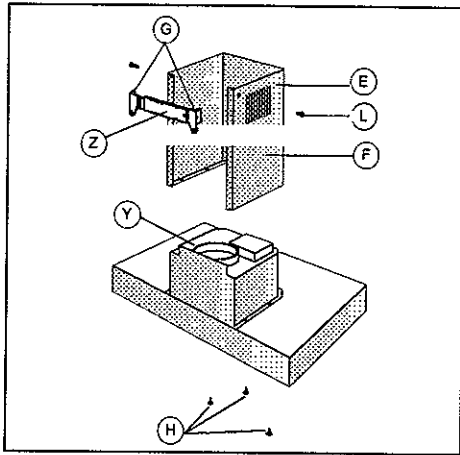


Fig. 2

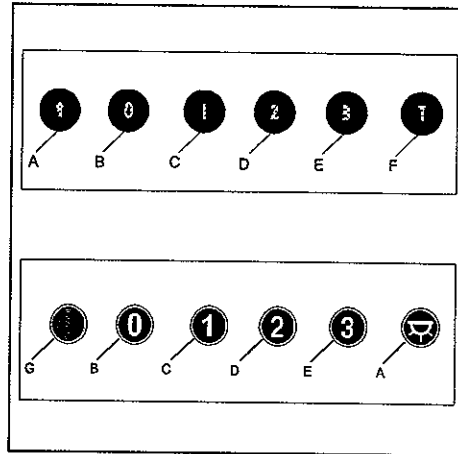


Fig. 5

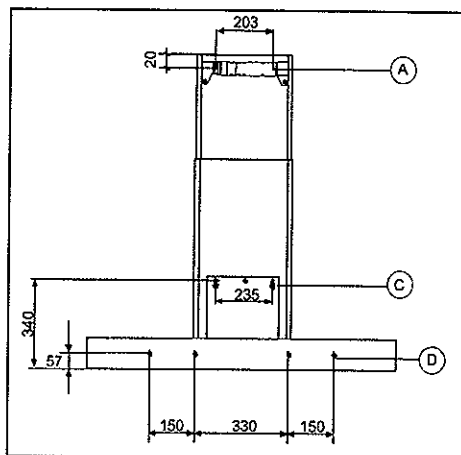


Fig. 3

NEDERLANDS

EIGENSCHAPPEN

De inhoud van dit boekje grondig doorlezen daar het belangrijke informatie bevat voor een veilige installatie, een veilig gebruik en onderhoud.

Het boekje bewaren voor verdere raadplegingen.
Het apparaat is ontworpen als afzuigkap (luchtafvoer naar buiten) of als filter (luchtcirculatie binnen).

VEILIGHEIDSVOORSCHRIFTEN

1. Opletten indien tegelijk een afzuigkap en een brander of haard functioneren die afhankelijk zijn van de omgevingslucht en gevoed worden door een andere energiebron dan de elektrische energie, daar de afzuigkap tijdens de werking de lucht die de brander of haard nodig heeft voor de verbranding aan de omgeving onttrekt.

De negatieve druk in de omgeving mag niet boven de 4 Pa (4×10^{-5} bar) liggen.

Voor een veilige werking zorgen voor een goede ventilatie van de ruimte. Voor de afvoer naar buiten moet u zich houden aan de geldende voorschriften die van toepassing zijn in uw land.

2. OPGELET

Onder bepaalde omstandigheden kunnen huishoudelijke apparaten gevaarlijk zijn.

A) Probeer de filters niet te controleren als de afzuigkap in werking is.

B) Raak de lampen niet aan als u het apparaat lange tijd achtereen gebruikt heeft.

C) Het is verboden om onder de afzuigkap gerechten rechtstreeks op de branders te bereiden.

D) Laat de branders niet open en bloot branden omdat dit schadelijk is voor de filters en gevaarlijk is met het oog op brand.

E) Tijdens het frituren constant opletten om te voorkomen dat de olie door oververhitting vlam zou vatten.

F) Alvorens onderhoudswerkzaamheden aan het apparaat te verrichten, de stroom uitschakelen.

AANWIJZINGEN VOOR DE INSTALLATIE

• Elektrische aansluiting

Het apparaat is gemaakt van klasse II, het snoer hoeft derhalve niet op een gesaard stopcontact aangesloten te worden.

De aansluiting op het elektriciteitsnet moet als volgt uitgevoerd worden:

BRUIN = L-leiding

BLAUW = N-leiding

Als deze niet reeds voorzien is moet u een stekker op het snoer aansluiten die genormaliseerd is voor de belasting die op het typeplaatje is aangegeven. Indien van stekker voorzien moet de afzuigkap zodanig geïnstalleerd worden dat de stekker bereikbaar is.

In het geval van een rechtstreekse aansluiting op het elektriciteitsnet moet u tussen het apparaat en het net een meerpolige schakelaar plaatsen met een minimale opening tussen de contacten van 3 mm. Deze schakelaar moet berekend zijn op de belasting en moet aan de geldende voorschriften voldoen.

• Het apparaat moet op een hoogte van minimaal 650 mm vanaf een fornuis.

Indien een verbindingsbuis bestaande uit twee of meer delen gebruikt wordt, dan moet het bovenste gedeelte aan de buitenkant van het onderste gedeelte zitten.

Sluit de afvoer van de afzuigkap niet aan op een leiding waardoor warme lucht circuleert of dat gebruikt wordt voor de afvoer van rook van de apparaten die door een andere energiebron dan elektrische energie gevoed worden.

• Montage van de afzuigkap aan de wand.

De openingen A-C-D uitvoeren volgens de aangegeven waarden (fig. 3). Voor de verschillende montages steeds schroeven en expansiepluggen gebruiken die geschikt zijn voor het wandtype (bijv. beton, gypoc, enz.). Indien de schroeven en de expansiepluggen met het produkt bijgeleverd worden controleren dat deze geschikt zijn voor het wandtype waaraan de afzuigkap bevestigd moet worden.

De verbindingssfiens Y aan de afzuigkap verbinden (fig. 2). Staaf Z aan de muur bevestigen door middel van de openingen A. De afzuigkap aan de wand hangen door middel van de openingen C. Definitief de afzuigkap bevestigen door middel van de veiligheidsopening D.

• Zuigversie

Flens Y door middel van een verbindingsbuis aan de afvoeropening verbinden (niet uitvoeren voor de filterversie).

Het bovenste verbindingstuk E in het onderste verbindingstuk F (fig. 2). Het onderste verbindingstuk aan de afzuigkap hechten door de bijgesloten

H schroeven te gebruiken (fig. 2). Het bovenste verbindingstuk tot staaf Z schuiven en vastschroeven door middel van de schroeven L (fig. 2). Om de zuigversie in filterversie te veranderen vraag aan uw verkoper om de koolstoffilters en volg de aanwijzingen van de filterversie op.

• Filterversie

De afzuigkap en de twee verbindingsbuizen installeren zoals aangegeven in het deel over de montage van de afzuigkap in de zuigversie.

Voor de montage van de filterende koppeling de aanwijzingen uit de set raadplegen.

Indien de set niet bijgesloten is deze, als accessoire, bij Uw dealer bestellen. De filters moeten op het zuigstelsel aan de binnenkant van de afzuigkap bevestigd worden.

De lucht wordt weer in de ruimte afgevoerd via de openingen verkregen op het verbindingstuk E.

GEbruik EN ONDERHOUD

• We raden aan de afzuigkap aan te zetten voordat men met de bereiding begint.

We raden aan de afzuigkap nog 15 minuten aan te laten nadat het eten bereid is voor een optimale lucht verversing.

De goede werking van de afzuigkap hangt af van een regelmatig en grondig onderhoud, in het bijzonder van de vetfilter en van de koolstoffilter.

• Vetfilters houden vetdeeltjes die in de lucht circuleren vast, en raken daarom oververzadigd op onregelmatige tijden afhankelijk van het gebruik van het apparaat.

In ieder geval moeten vetfilters hoogstens om de 2 maanden gereinigd worden door de volgende handelingen uit te voeren:

- Filters uit de afzuigkap halen en grondig reinigen in een sop van water en neutraal afwasmiddel, op deze wijze het vuil verwijderend.

- Grondig met lauw water afspoelen en laten drogen.

- De filters mogen ook in de vaatwasmachine gereinigd worden. Na verschillende reinigingen van de aluminium platen kunnen kleurveranderingen plaatsvinden. Dit geeft echter niet het recht op de vervanging van de platen.

• De koolstoffilters zuiveren de lucht die weer in de ruimte afgevoerd wordt. Deze filters mogen niet gereinigd of gerecycled worden en moeten maximum om de vier maanden vervangen worden. De koolstofverzaadiging hangt af van een al dan niet intensief gebruik van de afzuigkap, van het type keuken en van de regelmaat waarmee de vetfilters gereinigd worden.

• Regelmatig de ventilator en de andere oppervlakten schoonmaken met een doek gedrenkt in alcohol of in neutrale krasvrije afwasmiddelen.

• KONTROLLER : 1A) MED IYS 1B) MEKANISKE (fig. 5) zijn de symbolen hieronder weergegeven:

A = knop LICHT

B = knop UIT

C = knop EERSTE SNELHEID

D = knop TWEEDW DERDE SNELHEID

E = knop DERDE SNELHEID

F = knop TIMER AUTOMATISCHE ONDERBREKING na 15 minuten

G = controlelampje WERKENDE MOTOR

De knop "timer/automatische onderbreking" zorgt ervoor dat de afzuigkap niet meteen stopt, deze zal voor 15 minuten blijven functioneren, op dezelfde snelheidsstand waarop de kap ingesteld stond.

DE FABRIKANT IS NIET AANSPRAKELIJK VOOR SCHADE DIE VOORTVLOEIT UIT HET NIET IN ACHT NEMEN VAN DE BOVENSTAANDE VOORSCHRIFTEN.