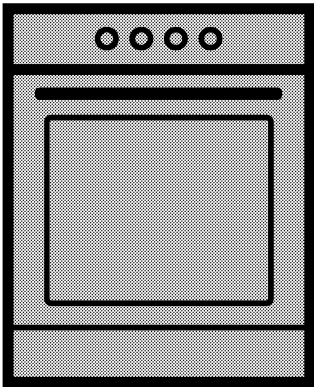


Oven

Gebruikershandleiding



FSM62010DW

NL | FR

285.3036.08/R.AB/06.05.2016/2-2

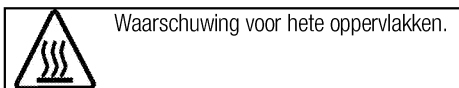
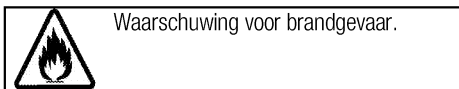
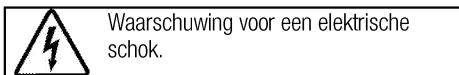
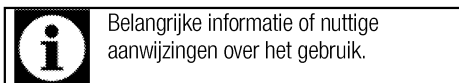
Gelieve eerst deze gebruikershandleiding te lezen!

Beste klant,

Dank u voor het aankopen van een Beko-product. We hopen dat u de beste resultaten verkrijgt uit uw product, dat vervaardigd is met de allernieuwste technologie van hoge kwaliteit. Lees daarom deze volledige gebruikershandleiding en alle andere bijgevoegde documenten zorgvuldig door voordat u het product in gebruik neemt en houd deze ter referentie voor toekomstig gebruik. Als u het product aan iemand anders overdraagt, voeg daar dan de gebruikershandleiding ook bij. Volg alle waarschuwingen en informatie in deze gebruikershandleiding op. Vergeet niet dat deze gebruikershandleiding ook van toepassing kan zijn op verschillende andere modellen. De verschillen tussen de modellen zijn duidelijk aangegeven in de handleiding.

Verklaring van symbolen

In deze gebruikershandleiding worden de volgende symbolen gebruikt:



Arçelik A.Ş.
Karaağaç caddesi No:2-6
34445 Sütlüce/Istanbul/TURKEY
Made in TURKEY



This product was manufactured using the latest technology in environmentally friendly conditions.

**1 Belangrijke instructies en
waarschuwingen voor veiligheid en
milieu 4**

Algemene veiligheid 4
 Veiligheid bij het werken met gas 4
 Elektrische veiligheid 5
 Productveiligheid 6
 Bedoeld gebruik 8
 Kindveiligheid 8
 Het oude product afvoeren 9
 Verpakkingsmateriaal afvoeren 9

2 Algemene informatie 10

Overzicht 10
 Inhoud pakket 11
 Technische specificaties 12
 Injectortafel 12

3 Installatie 13

Voor installatie 13
 Installatie en verbinding 14
 Gasomzetting 15
 Toekomstig transport 16

4 Voorbereidingen 17

Tips om energie te besparen 17
 Het eerste gebruik 17
 Eerste reiniging van het toestel 17
 Eerste opwarming 17

5 De kookplaat gebruiken 18

Algemene informatie over koken 18
 Gebruik van de kookplaten 18

6 Hoe de oven te bedienen 20

Algemene informatie over bakken, roosteren en grillen
 20
 Hoe de elektrische oven te bedienen 20
 Werkingsmodussen 21
 Tabel kooktijden 22
 Hoe de grill bedienen 23
 Tabel kooktijden voor grillen 23

7 Onderhoud en verzorging 24

Algemene informatie 24
 Reiniging van de kookplaat 24
 Het bedieningspaneel reinigen 24
 De oven reinigen 24
 De ovendeur verwijderen 24
 Binnenglas deur verwijderen 25
 De ovenlamp vervangen 26

8 Problemen oplossen 27

1 Belangrijke instructies en waarschuwingen voor veiligheid en milieu

Dit gedeelte bevat veiligheidsvoorschriften die helpen persoonlijk letsel of schade aan eigendommen te voorkomen. Het niet opvolgen van deze instructies laat alle garantie vervallen.

Algemene veiligheid

- Dit apparaat kan worden gebruikt door kinderen vanaf 8 jaar en personen met verzwakte fysieke, zintuiglijke of mentale toestand, of met een gebrek aan ervaring en kennis, als deze onder toezicht staan of instructies zijn gegeven betreffende het veilige gebruik van het apparaat en op de hoogte zijn van de betrokken gevaren. Laat kinderen niet met het apparaat spelen. Reiniging en gebruikersonderhoud dienen niet zonder toezicht door kinderen uitgevoerd te worden.
- Indien het product voor persoonlijk of tweedehands gebruik aan iemand anders wordt overgedragen, dienen de gebruikershandleiding, productetiketten en andere relevante documenten en onderdelen ook te worden overhandigd.
- Plaats het product nooit op een vloer met vloerbedekking. Anders kan gebrek aan luchtstroom onder het product oververhitting van elektrische onderdelen veroorzaken.

Dit geeft problemen met uw product.

- Installatie- en reparatiewerk moet altijd uitgevoerd worden door bevoegde serviceagenten. De fabrikant is niet aansprakelijk voor schade die voortvloeit uit werkzaamheden door onbevoegde personen. Dit kan de garantie ongeldig maken. Lees alvorens de installatie de instructie zorgvuldig door.
- Gebruik het apparaat niet als het defect is of zichtbare schade vertoont.
- Controleer of de functieknoppen van het product na ieder gebruik zijn uitgeschakeld.

Veiligheid bij het werken met gas

- Werk aan gasapparatuur of gassystemen mag uitsluitend worden uitgevoerd door bevoegde gekwalificeerde personen.
- Voor installatie dient u te controleren of de omstandigheden van de plaatselijke distributie (gastype en gasdruk) en de afstelling van het toestel compatibel zijn.
- Dit toestel is niet verbinden aan een evacuatiestoestel voor verbrandingsproducten. Het moet in overeenstemming met de huidige installatievoorschriften worden geïnstalleerd en

aangesloten. Er moet in het bijzonder worden gelet op de vereisten betreffende ventilatie; Zie *Voor installatie, pagina 13*

- Een kookgastoestel produceert hitte, vocht en verbrandingsproducten in de kamer waar dit apparaat wordt gebruikt. Zorg ervoor dat de keuken goed geventileerd is vooral bij gebruik van het toestel: zorg voor een natuurlijke ventilatie en laat de ventilatieopening open. Plaats eventueel een extra ventilatietoestel (dampkap). Bij langdurig intensief gebruik van het apparaat kan aanvullende ventilatie nodig zijn, bijvoorbeeld het vergroten van de mechanische ventilatie waar deze aanwezig is.
- Gastoestellen en -systemen moeten regelmatig worden gecontroleerd op correct functioneren. Regelaar, slang en zijn klem dienen regelmatig gecontroleerd te worden en door de fabrikant binnen aanbevolen termijn of indien nodig vervangen te worden.
- Reinig de gasbranders regelmatig. De vlammen horen blauw te zijn en gelijkmatig te branden.
- Goede verbranding is vereist bij gastoestellen. In geval van onvolledige verbranding kan zich koolmonoxide (CO) ontwikkelen. Koolmonoxide is een kleurloos, geurloos en zeer giftig gas, dat een

dodelijk effect heeft in zelfs zeer kleine hoeveelheden.

- Vraag bij uw lokale gasleverancier informatie over telefoonnummers bij een gasnoodgeval en veiligheidsvoorschriften in geval van gasgeur.

Wat u moet doen wanneer u gas ruikt

- Gebruik geen open vuur en rook niet. Gebruik geen elektrische knoppen (bijv. lamschakelaar, deurbel en enz.) Gebruik geen vaste of mobiele telefoons. Explosie- en vergiftigingsgevaar!
- Open deuren en ramen.
- Sluit alle kleppen op gastoestellen en gasmeters.
- Controleer alle buizen en verbindingen op dichtheid. Indien u nog steeds gas ruikt, verlaat dan het appartement.
- Waarschuw de bureu.
- Bel de brandweer. Gebruik een telefoon buitenshuis.
- Ga de eigendom niet opnieuw binnen tot men u zegt dat het veilig is dit te doen.

Elektrische veiligheid

- Indien het product een defect heeft, moet het niet in gebruik worden genomen zonder dat het gerepareerd is door een bevoegde onderhoudsdienst. Er is kans op elektrische schokken!
- Sluit het product uitsluitend aan op een geaarde uitgang/lijn met een voltage en beveiliging zoals

gespecificeerd in de “Technische specificaties”. Laat de aardingsinstallatie aanleggen door een bevoegd elektricien terwijl u het product met of zonder transformator gebruikt. Ons bedrijf is niet aansprakelijk voor problemen die zijn ontstaan doordat het product niet geaard is in overeenstemming met de plaatselijke voorschriften.

- Reinig het product nooit door er water overheen te gooien! Er is kans op elektrische schokken!
- Raak de stekker nooit met natte handen aan! Trek de stekker nooit uit aan de kabel, trek altijd aan de stekker.
- Het product moet tijdens installatie, onderhoud, reiniging en reparatiehandelingen losgekoppeld zijn.
- Als het stroomkabel van het product beschadigd is, moet deze om gevaar te voorkomen worden vervangen door de fabrikant, door zijn onderhoudsdienst of door soortgelijke bevoegde personen.
- Het apparaat dient dusdanig geïnstalleerd te zijn dat het volledig van het netwerk afgesloten kan worden. De loskoppeling dient te geschieden door het uittrekken van de stekker of het uitschakelen van een schakelaar die in de vaste elektrische installatie is ingebouwd, volgens de constructievoorschriften.

- Achterkant van de oven wordt warm wanneer deze in gebruik is. Zorg ervoor dat de gas-/elektriciteitsaansluiting de achterkant niet raakt; dit kan leiden tot beschadiging van de aansluitingen.
- Zorg dat het netsnoer niet tussen de oven en het frame vastgeklemd zit en leidt het niet over de hete oppervlakken. Anders kan de kabelisolatie smelten en brand veroorzaken als gevolg van kortsluiting.
- Werk aan elektrische apparatuur of systemen mag uitsluitend worden uitgevoerd door bevoegde en gekwalificeerde personen.
- Zet in geval van schade het product uit en sluit het af van het elektriciteitsnet. Verwijder daartoe de zekering in huis.
- Zorg ervoor dat de stroomwaarde van de zekering compatibel is met het product.

Productveiligheid

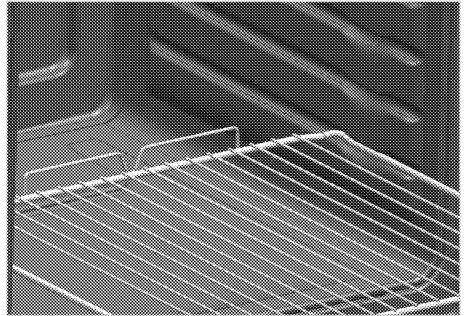
- Het toestel en de toegankelijke onderdelen worden warm tijdens de werking. Zorg ervoor dat u geen verwarmingselementen aanraakt. Behalve als ze voortdurend onder toezicht staan, moeten kinderen jonger dan 8 jaar uit de buurt worden gehouden.
- Gebruik het product niet wanneer uw beoordelingsvermogen of coördinatie nadelig beïnvloed

worden door het gebruik van drugs en/of alcohol.

- Wees voorzichtig bij het gebruiken van alcoholische dranken in uw maaltijden. Alcohol verdampt bij hoge temperaturen en kan brand veroorzaken aangezien het vlam vat wanneer het in contact komt met warme oppervlakken.
- Plaats geen ontvlambare materialen dichtbij het apparaat aangezien de zijkanten heet worden tijdens gebruik.
- Tijdens het gebruik wordt het apparaat warm. Zorg ervoor dat u geen verwarmingselementen in de oven aanraakt.
- Houd alle ventilatiesleuven vrij van obstakels.
- Verwarm geen gesloten conservenblikken en glazen potten in de oven. De druk die zich in het blik/de pot ontwikkelt kan ervoor zorgen dat deze barst.
- Plaats geen bakschalen, schotels of aluminiumfolie rechtstreeks op de bodem van de oven. De warmteaccumulatie kan de bodem van de oven beschadigen.
- Gebruik geen krassende schuurmiddelen of scherpe metalen schrapers om het glas van de oven deur te reinigen. Deze kunnen het oppervlak krassen, wat tot barsten van het glas kan leiden.
- Gebruik geen stoomreinigers om het toestel schoon te maken, want

dat kan elektrische schokken veroorzaken.

- Het rooster en de plaat correct op de draadrekken plaatsen
Het is belangrijk het rooster en/of de plaat correct op het rek te plaatsen. Schuif het rooster of de plaat tussen twee rails en zorg dat deze stabiel is voordat u er voedsel op legt (zie de afbeelding hieronder).



- Gebruik het product niet wanneer de glazen oven deur verwijderd of gebarsten is.
- Het handvat van de oven is geen handdoekenrek. Hang hier geen handdoeken, wanten of soortgelijke stoffen voorwerpen aan als de grill met open deur werkzaam is.
- Gebruik altijd warmtebestendige ovenhandschoenen wanneer u schotels in de oven plaatst of eruit haalt.
- Plaats het bakpapier in de kookpot of op het ovenaccessoire (plaat, rooster, enz.) samen met de eetwaren en steek het allemaal samen in de voorverwarmde oven. Verwijder de overvloedige gedeelten

van het bakpapier van het accessoire of de pot om het risico te voorkomen dat het de verwarmingselementen van de oven aanraakt. Gebruik nooit het bakpapier aan een werkingstemperatuur hoger dan de vermelde waarde voor het bakpapier. Plaats het bakpapier niet direct op de bodem van de oven.

- Zorg ervoor dat het apparaat is uitgeschakeld voordat u de lamp vervangt om de mogelijkheid van een elektrische schok te voorkomen.
- Doe de deksel niet naar beneden voordat de kookplaten of branders afgekoeld zijn. Veeg de deksel droog voor deze te openen om te voorkomen dat er water in de achter- en binnenkant van het fornuis lekt.
- Onbeheerd koken op een kookplaat met vet of olie kan gevaarlijk zijn en kan leiden tot brand. Probeer NOOIT een brand met water te blussen, maar schakel het apparaat uit en bedek vervolgens de vlam met bijvoorbeeld, een deksel of een branddeken.
- Brandgevaar: Bewaar geen items op de kookplaten.

Voor de betrouwbaarheid van de brandbaarheid van het product;

- Zorg ervoor dat de stekker past bij de contactdoos en dat er geen vonken kunnen ontstaan.

- Gebruik geen beschadigde of gesneden kabel of een verlengkabel, behalve de originele kabel.
- Zorg ervoor dat er geen vloeistof of vocht zit op de ingestoken stekker van het product.
- Zorg ervoor dat uw gasaansluiting danig is geïnstalleerd dat er geen gaslek kan ontstaan.

Bedoeld gebruik

- Dit product is bedoeld voor huishoudelijk gebruik. Commercieel gebruik is niet toegelaten.
- Dit toestel is uitsluitend bedoeld voor het koken. Het mag niet als verwarmingstoestel worden gebruikt".
- Dit product dient niet te worden gebruikt voor het opwarmen van platen onder de grill, het drogen van handdoeken, theedoeken enz. op de handgrepen, en als verwarming.
- De fabrikant is niet aansprakelijk voor schade veroorzaakt door foutief gebruik of bediening.
- De oven kan gebruikt worden voor het ontdoeien, bakken, roosteren en grillen van voedsel.

Kindveiligheid

- Toegankelijke onderdelen kunnen tijdens gebruik heet worden. Houd jonge kinderen uit de buurt.
- De verpakkingsmaterialen kunnen gevaarlijk zijn voor kinderen. Houd

de verpakkingsmaterialen buiten het bereik van kinderen. Doe alle delen van de verpakking weg volgens de milieunormen.

- Elektrische en/of gastoestellen zijn gevaarlijk voor kinderen. Houd kinderen bij het product vandaan als het in gebruik is en sta niet toe dat ze ermee spelen.
- Plaats geen items boven het toestel binnen het bereik van kinderen.
- Plaats geen zwaar voorwerp op een open deur en laat kinderen er niet op zitten. De oven kan omkantelen of deurscharnieren kunnen beschadigd worden.

Het oude product afvoeren

Voldoet aan de WEEE-richtlijn en de richtlijnen voor afvoeren van het restproduct:



Dit product voldoet aan de EU-richtlijn WEEE (2012/19/EU). Dit product is voorzien van een classificatiesymbool voor afvalsortering van elektrische en elektronische apparatuur (WEEE).

Dit product werd vervaardigd uit onderdelen en materialen van hoge kwaliteit die hergebruikt kunnen worden en geschikt zijn voor recycling. Gooi het restproduct aan het einde van zijn levensduur niet weg bij normaal huishoudelijk of ander afval. Breng het naar het verzamelpunt voor recycling van elektrische en elektronische apparatuur. Raadpleeg uw plaatselijke autoriteiten om te weten waar u deze verzamelpunten aantreft.

Voldoet aan RoHS-richtlijn:

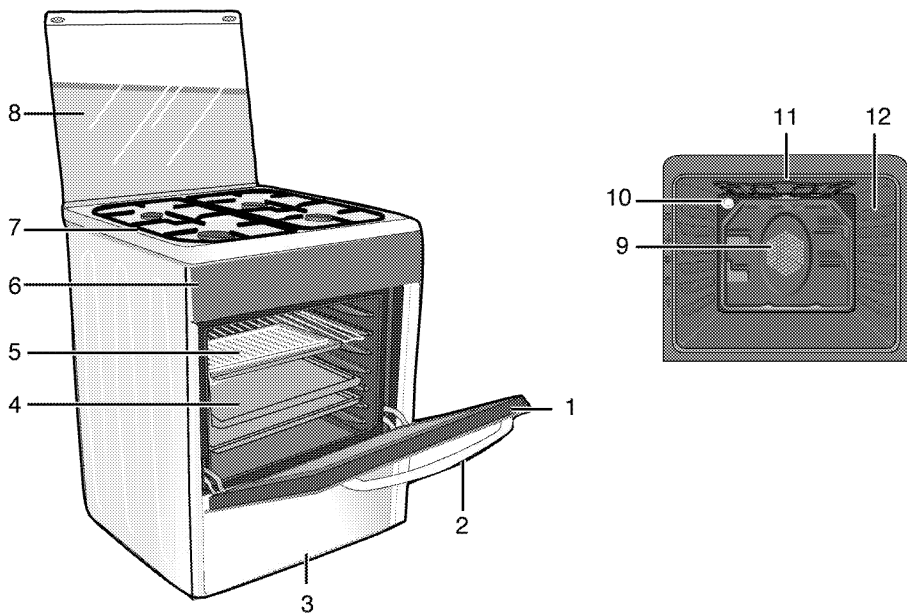
Het door u aangekochte product voldoet aan de EU-richtlijn RoHS (2011/65/EU). Het bevat geen schadelijke en verboden materialen die in deze richtlijn zijn opgenomen.

Verpakkingsmateriaal afvoeren

- Verpakkingsmateriaal is gevaarlijk voor kinderen. Houd verpakkingsmateriaal op een veilige plek buiten het bereik van kinderen. Verpakkingsmateriaal van het product wordt vervaardigd van recyclebaar materiaal. Voer het netjes af en sorteer het overeenkomstig de regels voor recyclebaar afval. Werp het niet weg bij het normale huisafval.

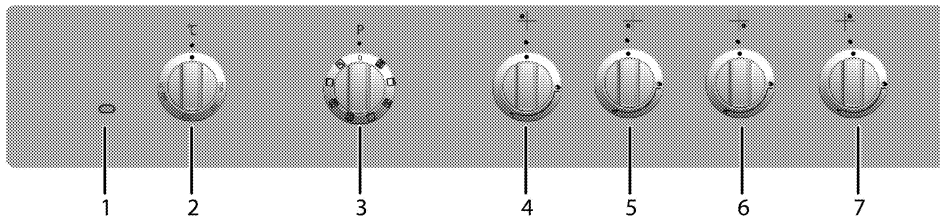
2 Algemene informatie

Overzicht



- 1 Ovensdeur
- 2 Handgreep
- 3 Onderste deel
- 4 Plaat
- 5 Draadrooster
- 6 Bedieningspaneel

- 7 Branderplaat
- 8 Bovenste deksel
- 9 Ventilatormotor (achter staalplaat)
- 10 Lamp
- 11 Bovenste verwarmingselement
- 12 Roosterposities



- 1 Thermostaatlamp
- 2 Thermostaatknop
- 3 Functieknop
- 4 normale brander Links achteraan
- 5 Snelbrander Links vooraan
- 6 hulpbrander Rechts vooraan
- 7 normale brander Rechts achteraan

Inhoud pakket

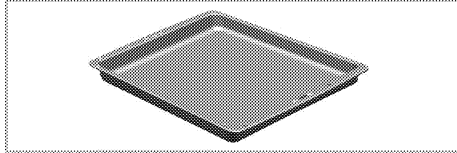


De bijgeleverde accessoires kunnen variëren, afhankelijk van het productmodel. Het is mogelijk dat uw product niet alle accessoires bevat die in de gebruikershandleiding worden beschreven.

1. **Gebruikershandleiding**

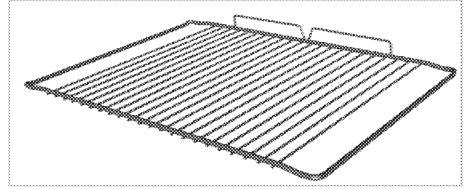
2. **Ovenplaat**

Wordt gebruikt voor gebakjes, bevroren voedsel en grote braadstukken.



3. **Draadrooster**

Gebruikt bij het braden en voor het plaatsen van te bakken, roosteren of koken voedsel in stoofgerechten op het gewenste rek.



4. **Koffiepotadapter**



Wordt gebruikt voor koffiepoten.

Technische specificaties

ALGEMEEN	
Buitenste afmetingen (hoogte/breedte/diepte)	850 mm/600 mm/600 mm
Elektrische spanning / frequentie	220-240 V ~ ; 50 Hz
Totaal stroomverbruik	2.4 kW
Zekering	min. 16 A
Kabeltype/-functionaliteit	H05VV-FG 3 x 1,5 mm ²
Categorie van gasproduct	II 2E+3+ / II 2L3B/P / I 2E
Gastype/druk	NG G 20/20 mbar
Totaal gasverbruik	7.9 kW
Omzetting naar gas type/druk ^S	NG G 25/25 mbar
– optioneel	LPG G 30/28-30 mbar - Propaan 31/37 mbar
KOOKPLAAT	
Branders	
Links achteraan	normale brander
Stroom	2 kW
Links vooraan	Snelbranders
Stroom	2,9 kW
Rechts vooraan	hulpbranders
Stroom	1 kW
Rechts achteraan	normale branders
Stroom	2 kW
OVEN/GRILL	
Hoofdoven	Multifunctionele oven
Binnenlamp	15–25 W
Stroomverbruik grill	2.2 kW

Basisgegevens: Informatie over het energielabel van elektrische ovens wordt gegeven overeenkomstig de norm EN 60350-1 / IEC 60350-1. Die waarden zijn bepaald onder standaardvermogen met onder-bovenverwarmer of functies voor heteluchtverwarming (indien relevant).

De energie-efficiëntieklasse wordt bepaald overeenkomstig de hierna genoemde volgorde, afhankelijk van de aanwezigheid van de betreffende functies in het product. 1-Bereiding met eco. hete lucht, 2- Turbosudder, 3- Turbobereiding, 4- Bodem-/onderverwarming met hete lucht, 5-Bodem- en onderverwarming.



De technische specificaties mogen zonder voorafgaande kennisgeving gewijzigd worden om de productkwaliteit te verbeteren.



De afbeeldingen in deze handleiding zijn schematisch en komen mogelijk niet exact overeen met uw product.



Waarden vermeld op de productlabels of in de bijgeleverde documentatie worden verkregen onder laboratoriumomstandigheden overeenkomstig de relevante standaarden. Deze waarden kunnen schommelen afhankelijk van de werkings- en omgevingsomstandigheden van het product.

Injectortafel

Position kookplaatzone	2 kW Links achteraan	2,9 kW Links vooraan	1 kW Rechts vooraan	2 kW Rechts achteraan
Gastype / Gasdruk				
G 20/20 mbar	103	115	72	103
G 30/28-30 mbar	72	87	50	72
G 25/25 mbar	103	115	72	103
G 31/ 37 mbar	72	87	50	72

3 Installatie

Product dient geïnstalleerd te worden door een bekwaam persoon in overeenstemming met de van kracht zijnde voorschriften. De fabrikant is niet aansprakelijk voor schade die voortvloeit uit werkzaamheden door onbevoegde personen. Mogelijk kan dit de garantie ongeldig maken.



De voorbereiding van de locatie en de elektriciteits- en gasinstallatie voor het product vallen onder de verantwoordelijkheid van de klant.



GEVAAR:

Het product moet aangesloten worden overeenkomstig de lokale gas- en elektriciteitsvoorschriften.

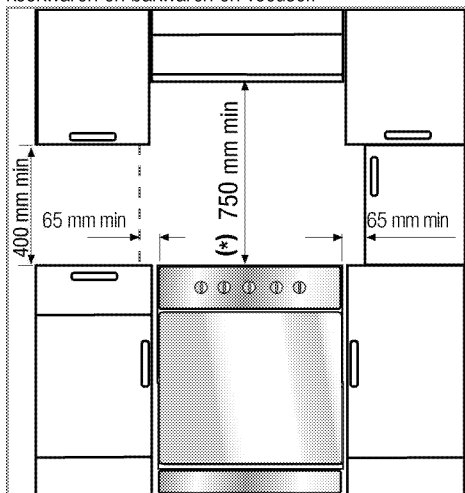


GEVAAR:

Controleer vóór installatie van het product of het zichtbare gebreken heeft. Zo ja, laat het dan niet installeren. Beschadigde producten vormen een gevaar voor uw veiligheid.

Voor installatie

Om ervoor te zorgen dat alle luchtopeningen onder het toestel vrij blijven, moet dit toestel worden geplaatst op een harde ondergrond zodat de voeties niet in vast tapijt of in een zachte vloerbekleding wegzakken. De keukenvloer moet in staat zijn het gewicht van het toestel te dragen plus het extra gewicht van kookwaren en bakwaren en voedsel.



- Het kan worden gebruikt met elementen aan beide zijden maar om een minimumafstand van

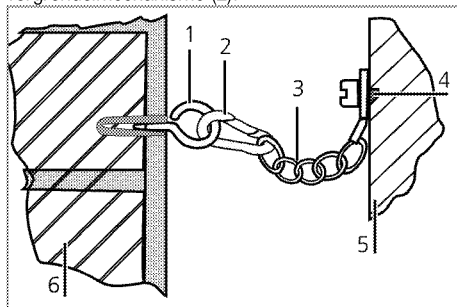
400 mm te hebben boven de kookplaat moet u een vrije ruimte van 65 mm voorzien tussen het toestel en een muur, een keukendeel of een grote kast.

- Het fornuis kan ook losstaand worden geplaatst. Voorzie een minimumafstand van 750 mm boven het kookoppervlak.
- (*) Indien boven het fornuis een afzuigkap wordt geplaatst, dient u de instructies van de fabrikant te raadplegen met betrekking tot de installatiehoogte (minstens 650 mm).
- Het toestel komt overeen met toestelklasse 1, d.w.z. het kan worden geplaatst met de achterzijde en éénzijde naar de keukenwanden, keukenmeubilair of uitrusting van eender welke grootte. Het keukenmeubilair of of de uitrusting aan de **andere** zijde mag enkel van dezelfde grootte of kleiner zijn.
- Elk keukenmeubilair naast het toestel moet warmtebestendig zijn (tot 100 °C min).

Veiligheidsketting

Het toestel moet beveiligd zijn tegen omslaan via de twee bijgeleverde veiligheidskettingen.

Bevestig de haak (1) met gebruik van een geschikte plug aan de keukenwand (6) en verbind de veiligheidsketting (3) aan de haak door middel van het vergrendelmechanisme (2).



- 1 Stabiliteitshaak
- 2 Vergrendelmechanisme
- 3 Veiligheidsketting
- 4 Bevestig de ketting stevig aan de achterzijde van het fornuis
- 5 Achterzijde van het fornuis
- 6 Keukenwand



Stabiliteitsketting zo kort mogelijk houden om te voorkomen dat de oven voorover kantelt en diagonaal om te voorkomen dat de oven opzij kantelt.

Stabiliteitsketting voor fornuizen die niet zijn uitgerust met een sleuf voor beugelverbinding.

Kamerventilatie

In elke kamer moet een opengaand venster of iets gelijkaardigs worden voorzien. In sommige kamers moet extra ventilatie worden voorzien.

De lucht voor verbranding wordt genomen van de kamerlucht en de uitlaatgassen worden rechtstreeks in de kamer uitgestoten.

Goede kamerventilatie is essentieel voor het veilige bediening van uw toestel. Indien er geen raam of deur beschikbaar is voor kamerventilatie moet er een extra ventilatie worden geïnstalleerd.

Het fornuis mag in een keuken, een keuken/eetkamer of een slaap-/woonkamer worden geplaatst, maar niet in een badkamer of een douche. Het fornuis mag niet in een slaap-/woonkamer met een oppervlakte van minder dan 20 m worden geplaatst.³

Installeer dit toestel niet in een kelderverdieping tenzij er aan minstens een zij vrije toegang is tot de gelijkvloerse verdieping.

Kamergrootte	Ventilatieopening
kleiner dan 5 m ³	min. 100 cm ²
5 m ³ tot 10 m ³	min. 50 cm ²
groter dan 10 m ³ den	niet vereist
In de kelder	min. 65 cm ²

Installatie en verbinding

Het product mag slechts worden geïnstalleerd en aangesloten volgens de statutaire installatienormen.



Installeer het product niet naast koelkasten of diepvriezers. De door het product afgegeven warmte zal het stroomverbruik van koeltoestellen verhogen.

- Draag het product met minstens twee personen.
- Het product moet rechtstreeks op de vloer worden geplaatst. Het moet niet worden geplaatst op een draagvlak of een voetstuk.



Draag of verplaats het product niet met behulp van de deur- en/of handgreep. De deur, hendel of scharnieren beschadigen.

Elektrische aansluiting

Sluit het product aan op een geaarde uitgang/lijn die beveiligd is door een zekering met de capaciteit zoals

vermeld in de tabel "Technische specificaties". Laat de aardingsinstallatie aanleggen door een bevoegd elektricien terwijl u het product met of zonder transformator gebruikt. Ons bedrijf is niet aansprakelijk voor schade die voortvloeit uit het gebruik van het product zonder een aardingsinstallatie overeenkomstig de plaatselijke voorschriften.



GEVAAR:

Het product mag uitsluitend door een bevoegde en gekwalificeerde persoon op de netvoeding aangesloten worden. De garantieperiode van het product gaat uitsluitend in na correcte installatie. De fabrikant is niet aansprakelijk voor schade die voortvloeit uit werkzaamheden door onbevoegde personen.



GEVAAR:

De stroomkabel mag niet worden vastgeklemd, verbogen of samengedrukt of in contact komen met warme onderdelen van het product. Een beschadigde stroomkabel moet door een bevoegde elektricien worden vervangen. Anders bestaat er een risico op een elektrische schok, kortsluiting of brand!

De gegevens over de stroomvoorziening moeten overeenkomen met de gegevens vermeld op het typeplaatje van het product. Het typeplaatje is zichtbaar wanneer de deur geopend wordt of bevindt zich op de achterkant van de eenheid afhankelijk van het type eenheid.

De stroomkabel van uw product moet voldoen aan de waarden in de tabel "Technische specificaties".



De netstekker moet na de installatie goed te bereiken zijn (niet boven de kookplaat leiden).



GEVAAR:

Koppel het product los van het elektriciteitsnet voordat met werk aan de elektrische installatie begonnen wordt. Er is kans op elektrische schokken!

Steek de stroomkabel in de contactdoos.

Gaskoppeling



GEVAAR:

Product mag slechts door een bevoegd en gekwalificeerd persoon aan het gastevoersysteem worden aangesloten. Explosie- of vergiftigingsgevaar door onprofessionele reparaties!
De fabrikant is niet aansprakelijk voor schade die voortvloeit uit werkzaamheden door onbevoegde personen.



GEVAAR:

Sluit de gastevoer af voordat u begint te werken aan de gasinstallatie.
Er is explosiegevaar!

- Gasafstelcondities en -waarden zijn aangegeven op labels (of op modellabel).
- Raadpleeg de gedetailleerde gasaansluiting- en gasconversie-informatie in de bij dit product geleverde gebruikershandleiding.



GEVAAR:

De gas slang mag niet worden vastgeklemd, verbogen of samengedrukt of in contact komen met hete onderdelen van het product.
Er bestaat explosiegevaar door een beschadigde gas slang.

- Duw het product naar de keukenmuur.
- **Stel de poten van de oven**
Trillingen tijdens het gebruik kan verschuiving van pannen veroorzaken. Deze gevaarlijke situatie kan voorkomen worden als het product vlak en waterpas staat.
Verzeker u er voor uw eigen veiligheid van dat het product vlak staat door de vier voetjes aan de onderkant te stellen door deze naar links of rechts te draaien en zo de bovenkant uit te lijnen.

Laatste controle

1. Controleer elektrische functies.
2. Open de gastevoer.
3. Controleer gasinstallaties voor veilige installatie en dichtheid.
4. Ontsteek branders en controleer het verschijnen van de vlam.



Vlam dient blauw te zijn en een regelmatig vorm te hebben. Als de vlam geelachtig is, controleer of de branderdekseel goed op zijn plek zit of reinig de brander.

Gasomzetting



GEVAAR:

Sluit de gastevoer af voordat u begint te werken aan de gasinstallatie.
Er is explosiegevaar!

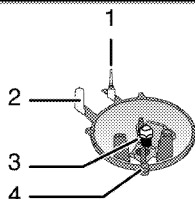
Om het gastype van uw toestel te wijzigen, wijzig u alle injectoren en maakt u vlaminstellingen voor alle kleppen bij verminderde stroomsnelheid.

Injector voor de branders verwisselen.

1. Haal het branderdekseel en de branderkern weg.
2. Schroef de injectoren los door deze tegen de klok in te draaien.
3. Plaats nieuwe injectoren.
4. Controleer alle aansluitingen op veilige installatie en dichtheid.



Nieuwe injectoren zijn op de verpakking voorzien van een positiemarkering of er *Injectortafel, pagina 12* werd een tabel bijgevoegd.



- 1 Vlambeveiliging (afhankelijk van model)
- 2 Ontsteking
- 3 Injector
- 4 Brander



Probeer de gasbranderkranen niet te verwijderen, tenzij er een abnormale toestand is. U moet een bevoegde serviceagent bellen indien het nodig is de kranen te vervangen.

Instelling verminderde gasstroomsnelheid voor kookplaatkraan.

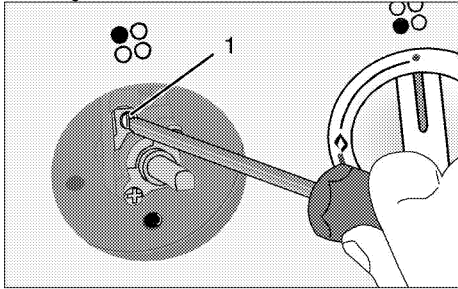
1. Ontsteek de brander die aangepast moet worden en draai de knop naar de laagste stand.
2. Verwijder de knop van de gaskraan.
3. Gebruik een schroevendraaier van de juiste afmeting om de stelschroef voor de stroomsnelheid af te stellen.

Voor lpg (butaan - propaan) draait u de schroef met de klok mee. Voor aardgas moet u de schroef eenmaal **tegen de klok** indraaien.

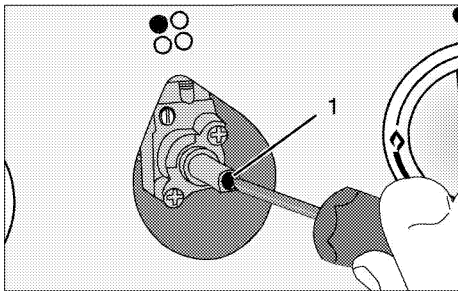
» De normale lengte van een rechte vlam in de laagste stand moet 6-7 mm zijn.

- Als de vlam groter is dan de gewenste stand, draai de schroef dan met de klok mee. Als de vlam kleiner is, draai dan tegen de klok in.
- Breng voor de laatste bediening de brander zowel naar hoge vlam als naar de laagste standen en controleer of de vlam aan of uit is.

Afhankelijk van het type gaskraan dat in uw toestel wordt gebruikt, kan de positie van de afstellingsschroef variëren.



1 Stelschroef gasdebiet



1 Stelschroef gasdebiet



Indien het gastype van de eenheid gewijzigd wordt, moet het typeplaatje dat het gastype van de eenheid vermeldt, ook gewijzigd worden.

Toekomstig transport

- Bewaar de originele doos van het product en vervoer het product daarin. Volg de aanwijzingen op de doos. Als u de originele doos niet hebt, verpak het product dan in luchtkussenfolie of dik karton en tape het goed vast.
- Om te verhinderen dat de draadgrill en de plaat in de oven de ovendeur beschadigen, plaats een strip karton op de binnenkant van de ovendeur zodat deze overeenkomt met de positie van de plaat. Bevestig de ovendeur aan de zijkanen met tape.
- Bevestig de deksels en pannendragers met kleefband.
- Til of verplaats het product niet met behulp van de deur of handgreep.



Plaats geen voorwerpen op het product en verplaats het rechtopstaand.



Controleer globaal het uiterlijk van uw product op eventuele schade die tijdens het transport werd veroorzaakt.

4 Voorbereidingen

Tips om energie te besparen

De volgende informatie zal u helpen om uw apparaat op een ecologische manier te gebruiken en energie te besparen:

- Gebruik donkerkleurige of gelakte kookwaren in de oven; dit zorgt voor een betere warmtetransmissie.
- Verwarm de oven tijdens het koken van uw gerechten voor als dit wordt aanbevolen in de gebruikershandleiding of kookbeschrijving.
- Open de ovendeur zo weinig mogelijk tijdens het koken.
- Probeer wanneer dit mogelijk is meer dan één gerecht tegelijkertijd in de oven te bereiden. U kunt koken door twee pannen op het grillrooster te plaatsen.
- Bereid meer dan één gerecht na elkaar. De oven zal al warm zijn.
- U kunt energie besparen door uw oven een paar minuten voor het einde van de bereidingstijd uit te schakelen. Zet de ovendeur niet open.
- Ontdooi bevroren gerechten voor u ze bereidt.
- Gebruik potten/pannen met deksels om te koken. Als u geen deksel gebruikt kan het energieverbruik met 4 keer toenemen.
- Kies de brander die geschikt is voor de bodemmaat van de te gebruiken pan. Kies altijd de juiste pannemaat voor uw gerechten. Grotere pannen behoeven meer energie.

Het eerste gebruik

Eerste reiniging van het toestel



Het oppervlak kan beschadigd geraken door sommige detergents of reinigingsmaterialen. Gebruik geen agressieve detergents, reinigingspoeder/melk of scherpe voorwerpen tijdens het reinigen.

1. Verwijder alle verpakkingsmaterialen.
2. Veeg de oppervlakken van het toestel met een vochtige doek of spons en droog het met een doek.

Eerste opwarming

Warm het product ongeveer 30 minuten op en schakel het dan uit. Zo worden alle productieresten of -lagen afgebrand en verwijderd.



WAARSCHUWING

Hete oppervlakken veroorzaken brandwonden! Het product kan heet zijn wanneer het in gebruik is. Raak de hete branders, de binnenste delen van de oven, verwarmers enz. nooit aan. Houd kinderen uit de buurt. Gebruik altijd warmtebestendige ovenhandschoenen wanneer u schotels in de oven plaatst of eruit haalt.

Elektrische oven

1. Neem alle bakschalen en het grillrooster uit de oven.
2. Sluit de ovendeur.
3. Kies de stand Elektrisch.
4. Selecteer de hoogste grillstand; zie *Hoe de elektrische oven te bedienen, pagina 20*.
5. Laat de oven ongeveer 30 minuten werken.
6. Draai uw oven uit; zie *Hoe de elektrische oven te bedienen, pagina 20*

Grilloven

1. Neem alle bakschalen en het grillrooster uit de oven.
2. Sluit de ovendeur.
3. Selecteer de hoogste grillstand; zie *Hoe de grill bedienen, pagina 23*.
4. Laat de oven ongeveer 30 minuten werken.
5. Draai uw grill uit; zie *Hoe de grill bedienen, pagina 23*



Tijdens het eerste gebruik kunnen gedurende enkele uren geur en rook worden afgegeven. Dit is heel normaal. Zorg ervoor dat de keuken goed geventileerd is om de rook en geur af te voeren. Voorkom directe inademing van de geproduceerde rook en geur.

5 De kookplaat gebruiken

Algemene informatie over koken



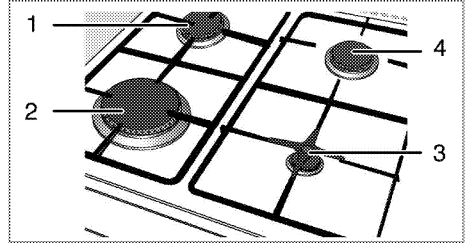
Vul de de pan nooit voor meer dan eenderde met olie. Laat de kookplaat niet onbewaakt achter als u olie verhit. Oververhitte olie geeft brandgevaar. **Probeer een mogelijk vuur nooit te doven met water!** Bedek olie als het in brand vliegt met een branddeken of een vochtige doek. Zet de kookplaat, als dit veilig kan, uit en bel de brandweer.

- Droog eten steeds goed af voor het koken en plaats het voorzichtig in de hete olie. Zorg ervoor dat etenswaren volledig zijn ontdooid voor het koken.
- Dek de kookpot niet af als u olie verwarmt.
- Plaats potten en steelpannen zo op de kookplaat dat de handvatten niet over de kookplaat hangen om te voorkomen dat ze opwarmen. Plaats geen kookpotten op de kookplaat die gemakkelijk overhellen of omvallen.
- Plaats geen lege kookpotten en steelpannen op kookzones die zijn ingeschakeld. Ze kunnen beschadigd raken.
- Een kookzone bedienen zonder kookpot of steelpan zal schade veroorzaken aan het product. Schakel de kookzone uit nadat u klaar bent met koken.
- Plaats geen plastic of aluminium kookpotten op het oppervlak omdat dat heet kan zijn. Dergelijke potten worden best ook niet gebruikt om voedsel in te bewaren.
- Gebruik enkel steelpannen of kookpotten met een vlakke bodem.
- Plaats de aangewezen hoeveelheid voedsel in steelpannen en pannen. Zo hoeft u niet onnodig te reinigen door het overvloeien van voedsel te voorkomen.
Plaats geen deksels van steelpannen of pannen op kookzones.
Plaats steelpannen zo dat ze gecentreerd staan op de kookzone. Als u een steelpan van één kookzone naar een andere wenst te verplaatsen, heft u ze op in plaats van ze naar de andere kookzone te schuiven.

Koken met gas

- De vlam moet overeenkomen met de grootte van de kookpot. Pas de gasvlam aan zodat deze niet aan de onderkant van de kookpot komt en centreer de kookpot op het opzetstuk.

Gebruik van de kookplaten



- 1 normale brander 18-20 cm
- 2 Snelbrander 22-24 cm
- 3 hulpbrander 12-18 cm
- 4 normale brander 18-20 cm is een lijst lijst van aanbevolen kookpotdiameters om te gebruiken op de overeenkomstige branders.

Het grote vlamsymbool geeft het hoogste kookvermogen aan en het kleine vlamsymbool duidt op het laagste kookvermogen. In de uit-positie (top) wordt er geen gas naar de branders gevoerd.

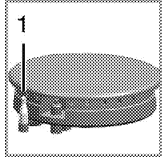
Ontsteking van de gasbranders

1. Houd de branderknop ingedrukt.
 2. Draai het tegen de klok in naar het grote vlamsymbool.
- » Het gas wordt aangestoken met de ontstane vonk.
3. Pas het gewenste kookvermogen aan.

Schakel de gasbranders uit.

Schakel de warmhoudzoneknop in de uit-positie (boven).

Veiligheidssysteem voor gasonderbreking (bij modellen met thermische onderdelen)



1.
Veiligheidsonderbreking van de gastoevoer

Als maatregel tegen uitvallen veroorzaakt door het overvloeien van vloeistoffen in de branders wordt het veiligheidsmechanisme in gang gezet en de gastoevoer afgesloten.

- Druk de knop in en draai hem tegen de klok in om te ontsteken.

- Nadat het gas is ontstoken, moet de knop nog 3 tot 5 seconden ingedrukt blijven om het veiligheidssysteem in te schakelen.
- Als het gas niet wordt ontstoken nadat u de knop indrukt en loslaat, herhaalt u deze procedure en houdt u de knop 15 seconden lang ingedrukt.



GEVAAR:

Laat de knop los als de brander niet binnen 15 seconden vlam vat.

Wacht minstens 1 minuut voor het nogmaals te proberen. Er is gasopeenhopings- en explosiegevaar!

6 Hoe de oven te bedienen

Algemene informatie over bakken, roosteren en grillen



WAARSCHUWING

Hete oppervlakken veroorzaken brandwonden! Het product kan heet zijn wanneer het in gebruik is. Raak de hete branders, de binnenste delen van de oven, verwarmers enz. nooit aan. Houd kinderen uit de buurt. Gebruik altijd warmtebestendige ovenhandschoenen wanneer u schotels in de oven plaatst of eruit haalt.



GEVAAR:

Wees voorzichtig bij het openen van de ovendeur, want er kan stoom ontsnappen. Ontsnappende stoom kan uw handen, gezicht en/of ogen verbranden.

Tips bij het bakken

- Gebruik geschikte metalen schotels met een anti-kleeflaag, aluminium pannen of hittebestendige siliconenvormen.
- Maak optimaal gebruik van de ruimte op het rek.
- Zet de bakvorm in het midden van het rek.
- Kies de juiste roosterpositie voordat u de oven of grill aanzet. Wijzig de roosterstand niet wanneer de oven heet is.
- Houd de ovendeur gesloten.

Tips bij het roosteren

- Het vooraf behandelen van hele kip, kalkoen en grote stukken vlees met dressings zoals citroensap en zwarte peper verhoogt de kookprestatie.
- Vlees met botten heeft ongeveer 15 tot 30 minuten langer nodig om te bakken dan een braadstuk van dezelfde grootte zonder botten.
- U moet ongeveer 4 tot 5 minuten bereidings tijd rekenen per centimeter dikte van het vlees.
- Laat het vlees in de oven rusten voor ongeveer 10 minuten na het verstrijken van de kooktijd. De jus wordt beter verdeeld over het hele braadstuk en loopt niet weg wanneer het vlees wordt gesneden.
- Vis moet in een vuurvaste schaal in het middelste of lage rooster worden geplaatst.

Tips voor het grillen

Wanneer vlees, vis en gevogelte wordt gegrild, wordt dit snel bruin, heeft het een mooie korst en droogt het niet uit. Platte stukken, vleesspiezen en worst, maar ook groenten met een hoog watergehalte (bijv.

tomaten en uien) zijn bijzonder geschikt om te worden gegrild.

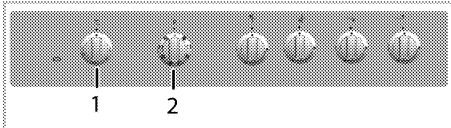
- Verdeel de te grillen stukken op de draadgrill of in de bakschaal met draadgrill zodanig dat de ingenomen ruimte de afmetingen van de verwarmers niet overschrijdt.
- Schuif de draadgrill of de bakschaal met grill in de oven op het gewenste niveau. Als u grilt op de draadgrill, schuif dan de bakschaal naar het rek eronder om vet op te vangen. Voeg wat water toe aan de bakschaal om deze gemakkelijk te reinigen.



Voedsel dat niet geschikt is voor grillen heeft het risico te verbranden. Gebruik enkel grillvoedsel dat geschikt is voor intensieve grillwarmte. Plaats het voedsel niet te ver naar achteren in de grill. Dit is het heetste gebied en hier kan vettig voedsel vlam vatten.

Hoe de elektrische oven te bedienen

Selecteer temperatuur en werkingsmodus.



- 1 Thermostaatknop
- 2 Functieknop

1. Stel de thermostaatknop in op de gewenste werkingsmodus.
2. Stel de temperatuurknop in op de gewenste temperatuur.

» De oven verwarmt tot de ingestelde temperatuur en behoudt deze. Tijdens het verwarmen blijft de temperatuur lamp aan.

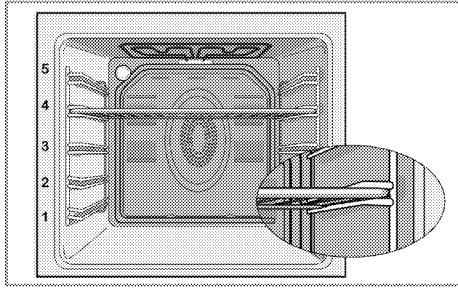
Schakel de elektrische oven uit.

Draai de functieknop en temperatuurknop naar uitpositie (bovenste stand).

Roosterstanden (voor modellen met draadgrill)

Het is belangrijk dat de draadgrill goed in het draadrek geplaatst wordt. De draadgrill moet tussen de draadrekken geschoven worden zoals afgebeeld in de figuur.

Laat de draadgrill niet tegen de achterwand van de oven rusten. Schuif uw draadgrill naar het voorste deel van het rooster en duw deze voor goede grillresultaten met de deur op zijn plaats.



Werkingsmodussen

De volgorde van de hier getoonde werkingsmodi kan afwijken van de schikking op uw product.

Boven- en onderverwarming



Boven- en onderverwarming zijn in werking. Het voedsel wordt gelijk van de bovenkant en de onderkant verwarmd. Bijvoorbeeld geschikt voor cakes, gebak of cakes en stooftopjes in bakvormen. Met één schaal koken.

Onder



Alleen de verwarmers onder is in werking. Bijvoorbeeld geschikt voor pizza en voor verder bruinen van gerechten aan de onderkant.

Onder-/bovenverwarming met htelucht



Boven- en onderverwarming en ventilator (in de achterwand) zijn in werking. Door de ventilator wordt hete lucht snel gelijkmatig door de oven verspreid. Met één schaal koken.

Werking met ventilator



De oven is niet verwarmd. Enkel de ventilator (in de achterzijde) is in werking. Korrelachtig diepvriesvoedsel wordt traag op kamertemperatuur ontdooid en bereid voedsel wordt afgekoeld.

Hete lucht



Alleen de hete lucht (in de achterzijde) is in werking. Door de ventilator wordt hete lucht snel gelijkmatig door de oven verspreid. In de meeste gevallen is voorverwarmen niet nodig. Geschikt voor bereiding van uw gerechten op verschillende roosterhoogtes. Geschikt voor koken met meerdere schalen.

"3D" functie



Boven-, onderverwarming en ventilator (in de achterwand) zijn in werking. De gerechten worden gelijkmatig en snel rondom bereid. Met één schaal koken.

Grill



De grote grill aan het ovenplafond is in werking. Deze is geschikt voor het grillen van grote hoeveelheden vlees.

- Plaats grote en middelmatige porties in de juiste roosterstand onder de grillverwarmer om te grillen.
- Stel de temperatuur in op het maximumniveau.
- Draai het voedsel na de helft van de griltijd om.

Grill+Ventilator



Het grilleffect is niet zo sterk als op volledige grill

- Plaats kleine en middelgrote porties in juiste plaatpositie onder de grillverwarmer om te grillen.
- Stel de gewenste temperatuur in.
- Draai het voedsel na de helft van de griltijd om.

Tabel kooktijden



De tijden in dit schema dienen als richtlijn. Tijden kunnen variëren door de voedseltemperatuur, dikte, soort en uw eigen bereidingsvoorkeuren.

Bakken en roosteren



1ste rek van de oven is het **onderste** rek.

Gerecht	Nummer bereidingsniveau		Roosterstanden	Temperatuur (°C)	Kooktijd (ong. in min.)
Cakes op plaat*	Eén niveau	☐	4	175	30 ... 35
Cakes in vorm*	Eén niveau	☐	2	180	40 ... 50
Cakes in bakpapier*	Eén niveau	☐	3	175	25 ... 30
	2 niveaus	☐	1 - 5	175	30 ... 40
	3 niveaus	☐	1 - 3 - 5	180	45 ... 55
Russisch gebak*	Eén niveau	☐	3	200	5 ... 10
	2 niveaus	☐	1 - 5	175	18 ... 25
Koekjes*	Eén niveau	☐	3	175	20 ... 25
	2 niveaus	☐	1 - 5	175	25 ... 30
	3 niveaus	☐	1 - 3 - 5	175	30 ... 40
Deeggebak*	Eén niveau	☐	2	200	30 ... 40
	2 niveaus	☐	1 - 5	200	45 ... 55
	3 niveaus	☐	1 - 3 - 5	200	55 ... 65
Rijk gebak*	Eén niveau	☐	2	200	25 ... 35
	2 niveaus	☐	1 - 5	200	30 ... 40
	3 niveaus	☐	1 - 3 - 5	190	40 ... 50
Zuurdeeg*	Eén niveau	☐	2	200	35 ... 45
	2 niveaus	☐	1 - 3	200	35 ... 45
Lasagne*	Eén niveau	☐	2 - 3	200	30 ... 40
Pizza*	Eén niveau	☐	2	200 ... 220	15 ... 20
Biefstuk (volledig) / rosbief	Eén niveau	☐	3	25 min. 250/max., dan 180 ... 190	100 ... 120
Lamsbout (stooftopje)	Eén niveau	☐	3	25 min. 250/max., dan 190	70 ... 90
Gebraden kip	Eén niveau	☐	2	15 min. 250/max., dan 180 ... 190	65 ... 70
	Eén niveau	☐	2	15 min. 250/max., dan 180 ... 190	55 ... 65
Kalkoen (5,5 kg)	Eén niveau	☐	2	25 min. 250/max., dan 180 ... 190	130 ... 210
	Eén niveau	☐	2	25 min. 250/max., dan 180 ... 190	150 ... 210
Vis	Eén niveau	☐	3	200	20 ... 30
	Eén niveau	☐	3	200	20 ... 30

Wanneer er bij de bereiding twee platen tegelijkertijd worden gebruikt, plaatst u de diepe schaal bovenin en de ondiepe schaal onderin.
 *Voor alle etenswaren wordt eerst voorverwarmen aangeraden.

(**) Wanneer voor bereiding voorverwarmen nodig is, verwarm de oven dan voor totdat de thermostaatlamp uit gaat.

Tips voor het bakken van cakes

- Als de cake te droog is, verhoog dan de temperatuur met zo'n 10 en verkort de baktijd.
- Als de cake vochtig is, gebruik dan minder vocht of verlaag de temperatuur met 10°C.
- Als de cake bovenop te donker is, zet deze dan op een lager rooster, verlaag de temperatuur en verleng de baktijd.
- Als de cake goed van binnen gebakken is maar een plakkerige buitenkant heeft, gebruik dan

minder vocht, verlaag de temperatuur en verhoog de baktijd.

Tips bij het bakken van gebak

- Als de cake te droog is, verhoog dan de temperatuur met zo'n 10 en verkort de baktijd. Bevocht de deeglagen met een sausje van melk, olie, eieren en yoghurt.
- Als het deeg te lang moet bakken, zorg ervoor dat de dikte van het deeg dat u bereid heeft niet hoger is dan de diepte van de schaal.

- Als de bovenkant van het deeg bruin wordt maar het onderste deel niet, zorg ervoor dat er niet teveel van de voor het deeg gebruikte saus onderin het deeg zit. Probeer de saus gelijkmatig te verdelen tussen de deeglagen en op het gebak voor gelijkmatig bruinen.



Bereid het gebak conform de modus en temperatuur die in de bereidingstabel staan vermeld. Als het onderste deel niet bruin genoeg is, plaats het gebak de volgende keer dan op een lager rooster.

Tips voor het bereiden van groenten

- Als het groentegerecht vocht tekort komt en droog wordt, bereid het dan in een pan met deksel in plaats van een open schaal. In afgesloten pannen blijft het vocht van het gerecht behouden.
- Als een groentegerecht niet gekookt wordt, kook de groenten dan eerst en bereid ze als ingeblikt voedsel en plaats het gerecht in de oven.

Hoe de grill bedienen



WAARSCHUWING

Sluit de ovendeur tijdens het grillen. Hete oppervlakken kunnen brandwonden veroorzaken!

Aanzetten van de grill

- Draai de functieknop naar het gewenste grillsymbool.
 - Stel dan de gewenste grilltemperatuur in.
 - Verwarm, indien gewenst, ongeveer 5 minuten voor.
- » Het temperatuurlampje gaat aan.

Het uitzetten van de grill

- Draai de functieknop naar uit-positie (top).



Voedsel dat niet geschikt is voor grillen heeft het risico te verbranden. Gebruik enkel grillvoedsel dat geschikt is voor intensieve grillwarmte. Plaats het voedsel niet te ver naar achteren in de grill. Dit is het heetste gebied en hier kan vettig voedsel vlam vatten.

Tabel kooktijden voor grillen

Grillen met elektrische grill

Voedsel	Plaatsingsniveau	Grilltijd (ongeveer)
Vis	4..5	20..25 min. #
Gesneden kip	4..5	25..35 min.
Lamskoteletten	4..5	20..25 min.
Varkensvlees roosteren	4..5	25..30 min. #
Kalfskoteletten	4..5	25..30 min. #
Geroosterd brood	4	1..2 min.

afhankelijk van dikte

7 Onderhoud en verzorging

Algemene informatie

De levensduur van het product zal worden verlengd en er zullen minder vaak problemen zijn als het product regelmatig wordt gereinigd.



GEVAAR:

Sluit het product van de stroom af voor te beginnen met onderhouds- en reinigingswerk. Er is kans op elektrische schokken!



GEVAAR:

Laat het product afkoelen voordat u het reinigt. Hete oppervlakken kunnen brandwonden veroorzaken!

- Reinig het product grondig na ieder gebruik. Zo kunt u kookresten gemakkelijker verwijderen, en voorkomt u dat ze verbranden als u het apparaat de volgende keer gebruikt.
- Er zijn geen speciale reinigingsmiddelen vereist om het product te reinigen. Gebruik warm water met wasvloeistof, een zachte doek of spons voor het reinigen van het product en een droge doek om het te drogen.
- Zorg er steeds voor dat overvloedige vloeistoffen worden afgeveegd na de reiniging en dat gemorst vloeistoffen steeds meteen worden afgeveegd.
- Gebruik voor het reinigen van roestvrijstalen oppervlakken en de handgreep geen reinigingsmiddelen die zuur of chloride bevatten. Gebruik een zachte doek met een vloeibaar detergent (niet-schurend) om deze onderdelen schoon te vegen, en let erop dat u in één richting veegt.



Het oppervlak kan beschadigd geraken door sommige detergents of reinigingsmaterialen. Gebruik geen agressieve detergents, reinigingspoeder/melk of scherpe voorwerpen tijdens het reinigen.



Gebruik geen stoomreinigers om het toestel schoon te maken, want dat kan elektrische schokken veroorzaken.

Reiniging van de kookplaat

Gaskookplaten

1. Verwijder de opzetstukken voor de steelpan en de branderdeksels en reinig ze.
2. Reinig de kookplaat.
3. Installeer de branderdeksels en zorg ervoor dat ze correct geplaatst zijn.

4. Let erop dat de opzetstukken voor de steelpan zo worden geplaatst dat de branders centraal staan bij de installatie van de bovenste grill.

Het bedieningspaneel reinigen

Reinig bedieningspaneel en knoppen met een vochtige doek en veeg ze droog.



Verwijder om het bedieningspaneel te reinigen niet de bedieningsknoppen. Het bedieningspaneel kan beschadigd worden!

De oven reinigen

Reinig de ovendeur

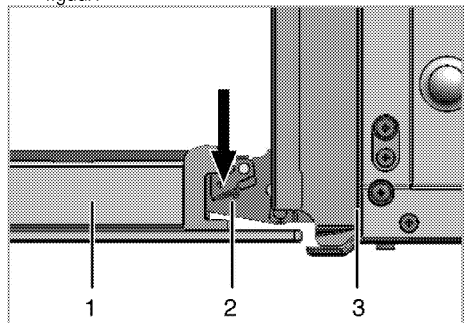
Gebruik, om de ovendeur te reinigen, warm water met wasmiddel, een zachte doek of spons om het product te reinigen en een droge doek om deze droog te wrijven.



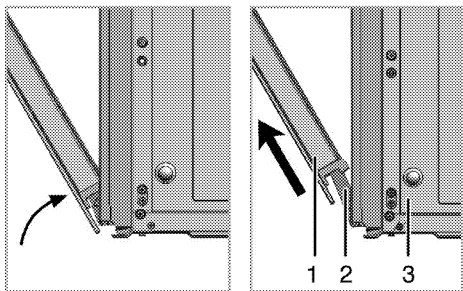
Gebruik geen sterkschurende reinigingsmiddelen of scherpe harde metalen schrappers om de ovendeur te reinigen. Zij kunnen het oppervlak en het glas beschadigen.

De ovendeur verwijderen

1. Open de ovendeur (1).
2. Open de clips bij de scharnierbehuizing (2) aan de rechter- en linkerkant van de ovendeur door ze naar beneden te duwen zoals aangegeven in de figuur.



1. Ovendeur
2. Scharnier
3. Oven



3. Maak de ovendeur half open.
4. Verwijder de ovendeur door deze omhoog te tillen waardoor hij loskomt uit de rechter- en linkerscharnieren.

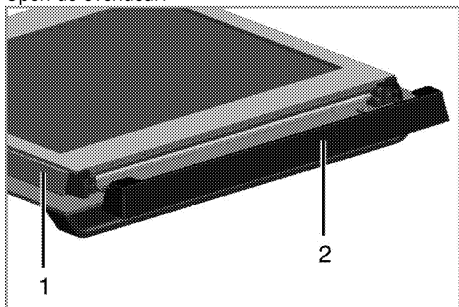


Om de deur weer terug te plaatsen, voert u de stappen tijdens het verwijderen in omgekeerde volgorde uit. Vergeet niet om de clips bij de scharnierbehuizing te sluiten wanneer u de deur opnieuw installeert.

Binnenglas deur verwijderen

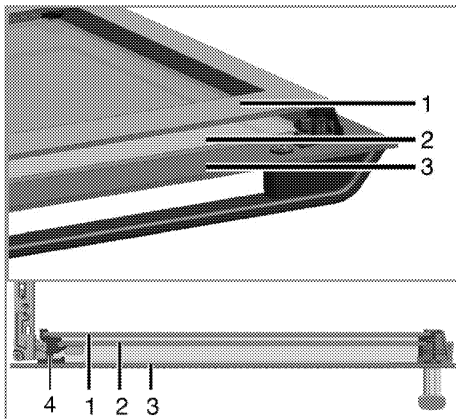
Het binnenglas van de ovendeur kan verwijderd worden om te reinigen.

Open de ovendeur.



- 1 Frame
- 2 Plastic deel

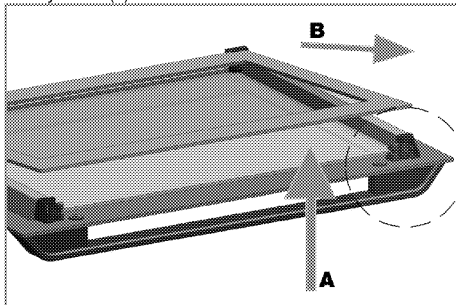
Trek het naar uzelf toe en verwijder het plastic deel dat op het bovenste gedeelte van de voordeur geïnstalleerd is.



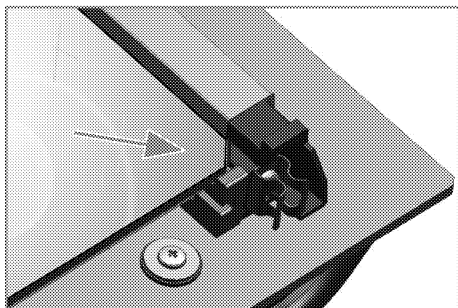
- 1 Binnenste glazen paneel
- 2 Binnenglaspaneel
- 3 Buitenste glaspaneel
- 4 Plastic groef voor glaspaneel-Onder

Til, zoals in de afbeelding weergegeven, het binnenste glazen paneel (1) licht in richting **A** en trek het uit in richting **B**.

Herhaal deze handeling om het binnenglaspaneel te verwijderen (2).



De eerste stap om de deur te herstellen is het herinstalleren van het binnenglaspaneel (2). Plaats, zoals weergegeven in de afbeelding, de afgekante hoek van het glazen paneel dusdanig dat het rust op de afgekante hoek van de plastic groef.



Het binnenglaspaneel (2) dient geïnstalleerd te worden in de plastic groeven dichtbij het binnenste glazen paneel (1).

Als u het binnenste glazen paneel (1) installeert dient u ervoor te zorgen dat de geprinte zijde van de paneel naar het tweede binnenglaspaneel gedraaid is.

Het is belangrijk dat de benedenhoeken van de binnenglaspanelen in de plastic benedengroeven (5) geplaatst worden.

Duw het plastic deel naar het frame tot u een "click" hoort.

De ovenlamp vervangen



GEVAAR:

Zorg voordat u de ovenlamp vervangt dat het product afgesloten is van het elektriciteitsnet en afgekoeld om het risico op een elektrische schok te vermijden.

Hete oppervlakken kunnen brandwonden veroorzaken!



De ovenlamp is een speciale elektrische gloeilamp die temperaturen tot 300°C kan weerstaan. Zie *Technische specificaties*, pagina 12 voor gegevens. Ovenlampen kunnen worden verkregen bij de bevoegde serviceagenten.



De positie van de lamp kan afwijken van de afbeelding.



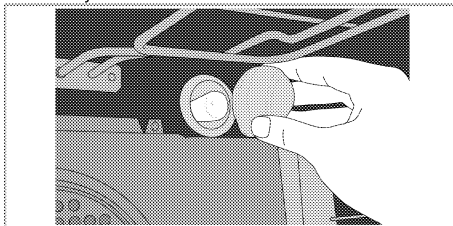
De lamp die in dit apparaat wordt gebruikt, is niet geschikt voor huishoudelijke kamerverlichting. Het bedoeld gebruik van deze lamp is de gebruiker te helpen levensmiddelen te laten waarnemen.



De lampen die in dit apparaat worden gebruikt, moeten bestendig zijn aan extreme fysieke condities, zoals temperaturen boven de 50°C.

Als uw oven is voorzien van een ronde lamp:

1. Sluit het product af van het elektriciteitsnet.
2. Draai de glazen kap tegen de klok in om deze te verwijderen.



3. Schroef de ovenlamp los door deze tegen de klok in te draaien en vervang deze door een nieuwe lamp.
4. Plaats het glazen deksel terug.

8 Problemen oplossen

De oven geeft stoom af als hij in gebruik is.

- Het is normaal dat er stoom ontsnapt tijdens gebruik. >>> *Dit is geen fout.*

Als de oven verwarmt en koelt geeft deze metaalachtige geluiden.

- Wanneer de metalen onderdelen worden verwarmd, kunnen deze uitzetten en geluid veroorzaken. >>> *Dit is geen fout.*

Het product werkt niet.

- De hoofdzekering is defect of doorgeslagen. >>> *Controleer zekeringen in de zekeringenkast. Vervang of reset deze indien nodig.*
- De stekker van het product zit niet in het (geaarde) stopcontact. >>> *Controleer de plugkoppeling.*

Ovenverlichting werkt niet.

- Ovenverlichting is defect. >>> *Vervang ovenlamp.*
- De stroom is afgesloten. >>> *Controleer of er stroom is. Controleer de zekeringen in de zekeringenkast. Vervang of reset de zekeringen indien nodig.*

Oven warmt niet op.

- Functie en/of temperatuur zijn niet ingesteld. >>> *Stel de functie en de temperatuur in met de functie- en/of temperatuurknop/toets.*
- De stroom is afgesloten. >>> *Controleer of er stroom is. Controleer de zekeringen in de zekeringenkast. Vervang of reset de zekeringen indien nodig.*

Er is geen ontstekingsvonk.

- Geen stroom. >>> *Controleer zekeringen in de zekeringenkast.*

Er is geen gas.

- Hoofdgaskraan is afgesloten. >>> *Open de gaskraan.*
- De gasleiding is gebogen. >>> *Installeer de gasleiding correct.*

Branders branden niet juist of helemaal niet.

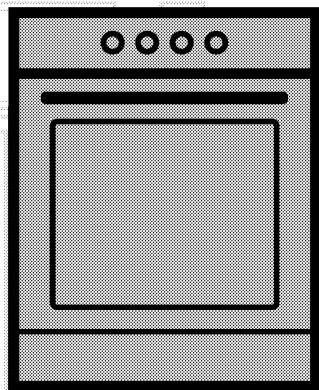
- Branders zijn vuil. >>> *Reinig de branderonderdelen.*
- Branders zijn nat. >>> *Droog de branderonderdelen.*
- De branderdeksel is niet veilig gemonteerd. >>> *Monteer de branderdeksel correct.*
- Gaskraan is afgesloten. >>> *Open de gaskraan.*
- Gascylinder is leeg (bij gebruik van LPG). >>> *Vervang de gascylinder.*



Raadpleeg de bevoegde serviceagent of de dealer waarbij u het product hebt gekocht als u, ondanks het doorvoeren van de aanwijzingen in dit gedeelte, het probleem niet kunt oplossen. Probeer nooit om een product met gebreken zelf te repareren.

Cuisinière

Manuel de l'utilisateur



FR

beko

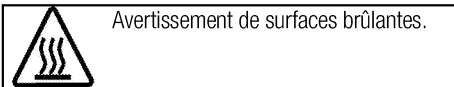
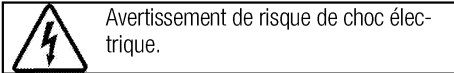
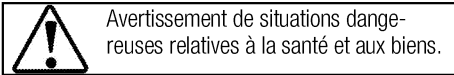
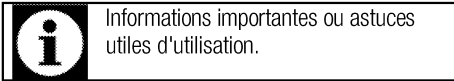
Avant de commencer, merci de bien vouloir lire ce manuel d'utilisation !

Chère cliente, cher client,

Nous vous remercions d'avoir porté votre choix sur un produit Beko. Nous espérons que vous tirerez le meilleur parti de votre produit, qui a été fabriqué dans des usines de pointe avec des matériaux de qualité. C'est pourquoi nous vous prions de lire attentivement le présent manuel et tous les autres documents connexes dans leur intégralité avant d'utiliser le produit et de les conserver. Si vous cédez l'appareil à une tierce personne, n'oubliez pas de lui fournir le Manuel d'utilisation. Respectez tous les avertissements et informations contenus dans le manuel d'utilisation. Souvenez-vous que ce Manuel d'utilisation s'applique également à plusieurs autres modèles. Les différences entre les modèles seront identifiées dans le manuel.

Explication des symboles

Vous trouverez les symboles suivants dans ce Manuel d'utilisation :



Arçelik A.Ş.
Karaağaç caddesi No:2-6
34445 Sütlüce/Istanbul/TURKEY
Made in TURKEY

1 Instructions importantes et mises en garde relatives à la sécurité et à l'environnement 4

Sécurité générale.....4
 Sécurité lors de l'installation du gaz.....4
 Sécurité électrique.....6
 Sécurité du produit.....7
 Utilisation prévue.....8
 Sécurité des enfants.....9
 Mise au rebut de l'ancien appareil.....9
 Elimination des emballages.....9

2 Généralités 10

Vue d'ensemble.....10
 Contenu de l'emballage.....11
 Caractéristiques techniques.....12
 Tableau des injecteurs.....13

3 Installation 14

Avant l'installation.....14
 Installation et branchement.....15
 Conversion du gaz.....16
 Déplacement ultérieur.....17

4 Préparation 18

Conseils pour faire des économies d'énergie.....18
 Première utilisation.....18
 Premier nettoyage de l'appareil.....18
 Première cuisson.....18

5 Utilisation de la table de cuisson 19

Généralités concernant la cuisson.....19
 Utilisation des tables de cuisson.....19

6 Utilisation du four 21

Informations générales concernant la pâtisserie, la rôtisserie et les grillades.....21
 Utilisation du four électrique.....21
 Modes de fonctionnement.....22
 Tableau des temps de cuisson.....23
 Utilisation du grill.....24
 Tableau des temps de cuisson pour le grill.....24

7 Maintenance et entretien 25

Généralités.....25
 Nettoyage de la table de cuisson.....25
 Nettoyage du bandeau de commande.....25
 Nettoyage du four.....25
 Retirer la porte du four.....25
 Retrait de la vitre de la porte.....26
 Remplacement de l'ampoule du four.....27

8 Recherche et résolution des pannes 28

1 Instructions importantes et mises en garde relatives à la sécurité et à l'environnement

Ce chapitre contient les instructions de sécurité qui vous aideront à éviter les risques de blessure corporelle ou de dégâts matériels. Le non respect de ces instructions entraînera l'annulation de toute garantie.

Sécurité générale

- Cet appareil peut être utilisé par des enfants de 8 ans et plus et des personnes aux capacités physiques, sensorielles ou mentales réduites ou des personnes dénuées d'expérience ou de connaissance si elles ont pu bénéficier d'une surveillance ou d'instructions concernant l'utilisation de l'appareil en toute sécurité et comprennent les risques encourus.

Les enfants ne doivent pas jouer avec l'appareil. Le nettoyage et l'entretien ne doivent pas être effectués par un enfant sans surveillance.

- Si l'appareil est confié à une autre personne pour usage personnel ou vendu en seconde main, assurez-vous qu'il est toujours accompagné du manuel d'utilisation, des étiquettes, de tout autre document pertinent et des pièces.
- Ne jamais poser l'appareil sur un sol recouvert de moquette. Dans le cas contraire, l'absence de circulation d'air en-dessous de l'appareil entraînera la surchauffe des pièces

électriques. Cette surchauffe causera des dommages à votre appareil.

- Les procédures d'installation et de réparation doivent être effectuées par des agents d'entretien qualifiés. Le fabricant ne sera pas responsable des dommages causés à la suite d'une utilisation faite par des personnes non qualifiées, situation susceptible d'annuler aussi la garantie. Avant l'installation, lisez attentivement les instructions.
- Ne faites pas fonctionner l'appareil s'il est défectueux ou présente des dégâts visibles.
- Assurez-vous que les boutons de fonctionnement de l'appareil sont en position d'arrêt après chaque utilisation.

Sécurité lors de l'installation du gaz

- Toutes les opérations sur des équipements et des systèmes de gaz ne peuvent être réalisées que par des personnes habilitées et qualifiées.
- Avant l'installation, assurez-vous que les conditions de distribution locale (type et pression du gaz) sont compatibles aux réglages de l'appareil.
- Cet appareil n'est pas raccordé à un dispositif d'évacuation des produits de la combustion. Il doit être installé et raccordé conformément

aux règles d'installation en vigueur. Une attention particulière sera accordée aux dispositions applicables en matière de ventilation. *Avant l'installation, page 14.*

- L'utilisation d'un appareil de cuisson au gaz conduit à la production de chaleur, d'humidité et de produits de combustion dans le local où il est installé. Veiller à assurer une bonne aération de la cuisine, notamment lors de l'utilisation de l'appareil : maintenir ouverts les orifices d'aération naturelle, ou installer un dispositif d'aération mécanique (hotte de ventilation mécanique). Une utilisation intensive et prolongée de l'appareil peut nécessiter une aération supplémentaire, par exemple en ouvrant une fenêtre, ou une aération plus efficace, par exemple en augmentant la puissance de la ventilation mécanique.
- Les appareils et les systèmes à gaz doivent être vérifiés régulièrement pour assurer leur fonctionnement correct. Le régulateur, le tuyau et son collier de serrage doivent être vérifiés régulièrement et remplacés à la fréquence recommandée par le fabricant ou lorsque nécessaire.
- Nettoyez régulièrement les brûleurs à gaz. Les flammes doivent être bleues et brûler de manière uniforme.

- Une bonne combustion est nécessaire dans les appareils à gaz. En cas de combustion incomplète, du monoxyde de carbone (CO) pourrait être généré. Le monoxyde de carbone est incolore, inodore et très toxique, pouvant être mortel même à très petites doses.
- Demandez les informations concernant les numéros de téléphone d'urgence et les mesures de sécurité à prendre en cas d'odeur de gaz auprès de votre fournisseur en gaz.

Que faire si vous sentez une odeur de gaz

- N'utilisez pas de flamme nue et ne fumez pas. N'appuyez sur aucun bouton électrique (p. ex., bouton de l'ampoule, sonnette d'entrée, etc.) N'utilisez pas de téléphone fixe ou de téléphone portable. Risque d'explosion et d'intoxication !
- Ouvrez les portes et fenêtres.
- Fermez toutes les valves sur les appareils à gaz et les compteurs de gaz.
- Vérifiez le branchement de tous les tuyaux et raccords. Si vous sentez toujours une odeur de gaz, quittez l'appartement.
- Avertissez les voisins.
- Contactez les pompiers. Utilisez un téléphone en-dehors de votre domicile.
- Ne rentrez pas dans votre domicile tant qu'on ne vous a pas indiqué

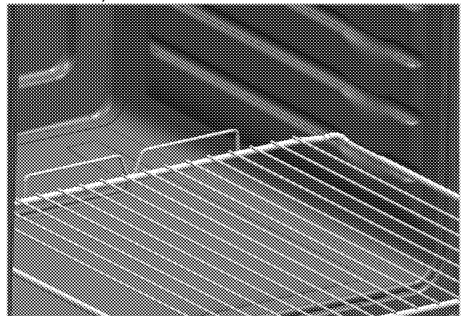
que cela pouvait se faire en toute sécurité.

Sécurité électrique

- Si le produit est en panne, ne l'utilisez pas, à moins qu'il ne soit réparé par un Agent d'entretien agréé. Vous risqueriez un choc électrique !
- Branchez l'appareil uniquement à une sortie/ligne avec mise à la terre ainsi que la tension et la protection spécifiées dans le chapitre « Spécifications techniques ». Faites installer la mise à la terre par un électricien qualifié lorsque vous utilisez l'appareil avec ou sans transformateur. Notre entreprise décline sa responsabilité par rapport à tout problème consécutif à la non mise à la terre de l'appareil suivant la réglementation locale en vigueur.
- Ne lavez jamais l'appareil en y versant de l'eau. Vous risqueriez un choc électrique !
- Ne touchez jamais la prise si vous avez des mains mouillées ! De même, ne débranchez jamais l'appareil en le tirant par le câble. Pour ce faire, il est conseillé de toujours tenir la prise avant de la tirer.
- Débranchez l'appareil pendant les opérations d'installation, d'entretien, de nettoyage et de réparation.
- Si le cordon d'alimentation est endommagé, il doit être remplacé par le fabricant, l'un de ses techniciens ou une personne de qualification similaire afin d'éviter tout risque.
- Installez l'appareil de sorte que l'on puisse le déconnecter complètement du réseau. La séparation doit être effectuée par une prise secteur ou un commutateur intégré à l'installation électrique fixe, suivant la réglementation en matière de construction.
- La surface arrière du four devient chaude pendant l'utilisation. Vérifiez que le raccordement de gaz/électrique n'est pas en contact avec la surface arrière, cela pourrait endommager les connexions.
- Ne pas coincer le câble d'alimentation entre la porte du four et le châssis et ne pas le faire passer sur des surfaces brûlantes. Dans le cas contraire, l'isolation du câble pourrait fondre et provoquer un incendie suite à un court-circuit.
- Toutes les opérations sur des équipements et des systèmes électriques ne peuvent être réalisées que par des personnes habilitées et qualifiées.
- En cas de dégâts, éteignez l'appareil et débranchez-le du secteur. Pour ce faire, coupez le fusible domestique.
- Vérifiez que la tension du fusible est compatible avec l'appareil.

Sécurité du produit

- Les parties accessibles de l'appareil deviennent chaudes au cours de son utilisation. Des mesures doivent être prises pour éviter de toucher aux éléments de chauffage. Les enfants de moins de 8 ans doivent être maintenus à l'écart, sauf s'ils sont continuellement surveillés.
- Ne jamais utiliser l'appareil sous l'emprise de l'alcool ou de toute autre drogue.
- Prenez garde lorsque vous utilisez des boissons alcoolisées dans vos plats. L'alcool s'évapore à températures élevées et peut provoquer un incendie étant donné qu'il peut s'enflammer lorsqu'il entre en contact avec des surfaces chaudes.
- Assurez-vous qu'aucune substance inflammable ne soit placée à proximité de l'appareil étant donné que les côtés peuvent chauffer pendant son utilisation.
- L'appareil chauffe pendant son utilisation. Des mesures doivent être prises pour éviter de toucher aux éléments de chauffage qui se trouvent à l'intérieur du four.
- Évitez d'obstruer les éventuelles sorties d'aération.
- Ne pas faire chauffer de boîtes de conserves et de bocaux en verre clos dans le four. La pression qui s'accumulerait dans la boîte/le bocal pourrait le faire éclater.
- Ne placez pas de plaques de cuisson, de plats ou de feuille d'aluminium directement sur le bas du four. L'accumulation de chaleur pourrait endommager le fond du four.
- N'utilisez pas de nettoyeurs fortement abrasifs ou de grattoir en métal affûté pour nettoyer la porte vitrée du four car ils peuvent rayer la surface, ce qui peut entraîner fêler la vitre.
- N'utilisez pas de nettoyeurs à vapeur pour le nettoyage de l'appareil, car ceux-ci présentent un risque d'électrocution.
- Placer correctement la grille et le lèchefrite sur les gradins. Faites coulisser la grille ou le lèchefrite entre 2 glissières de coulisement et vérifiez-en l'équilibre avant de placer des aliments dessus (Observez l'illustration ci-dessous).
- Ne pas utiliser l'appareil si la porte en verre est absente ou fendue.
- La poignée du four n'est pas un sèche-serviettes. Ne pendez pas de serviettes, gants ou produits



textiles similaires lorsque la porte est ouverte avec la fonction grill.

- Utilisez toujours des gants de protection thermique lorsque vous placez ou retirez des plats du four chaud.
- Placez le papier de cuisson contenant les aliments dans la casserole ou sur l'accessoire du four (plateau, grille métallique, etc.) et insérez l'ensemble dans le four préchauffé. Retirez le surplus de papier de cuisson qui déborde de l'accessoire ou de la casserole afin d'éviter tout contact avec les éléments chauffants du four. N'utilisez jamais le papier de cuisson à une température de fonctionnement supérieure à la valeur recommandée pour un papier de cuisson. Évitez de placer le papier de cuisson directement sur la base du four.
- Assurez-vous que votre appareil est déconnecté de l'alimentation électrique avant de procéder au remplacement de l'ampoule. Cette précaution vous évite tout risque de choc électrique.
- Ne refermez pas la plaque de recouvrement supérieure avant que les plaques chauffantes ou les brûleurs n'aient refroidi. Essuyez la plaque de recouvrement supérieure avant de l'ouvrir afin d'éviter tout écoulement d'eau vers l'arrière ou l'intérieur du four.
- Le fait de cuire les aliments contenant de l'huile ou des matières

grasses sur une table de cuisson sans surveillance peut s'avérer dangereux, au point de provoquer un incendie. N'essayez JAMAIS d'éteindre le feu avec de l'eau. Coupez plutôt l'alimentation de l'appareil, puis couvrez la flamme avec un couvercle ou une couverture pare-flammes.

- Danger d'incendie : ne rien conserver sur les surfaces de cuisson.

Pour que votre appareil soit fiable:

- veillez à ce que la fiche soit bien branchée dans la prise afin que des étincelles ne se produisent pas.
- Utilisez uniquement les câbles de rallonge d'origine, et veillez à ce qu'ils ne soient pas coupés ou autrement endommagés.
- Assurez-vous également que la prise ne contient pas de liquide ni de moisissure avant de brancher l'appareil.
- Veillez enfin à ce que votre connexion au gaz soit installée afin d'éviter toute fuite de gaz.

Utilisation prévue

- Cet appareil est conçu pour un usage domestique. L'utilisation commerciale est interdite.
- Cet appareil sert uniquement à des fins de cuisson. Il ne doit pas être utilisé à d'autres fins, par exemple le chauffage du local.
- Évitez d'utiliser cet appareil pour réchauffer les assiettes sous le grill, accrocher des serviettes et des

torchons, etc. sur les poignées, sécher et réchauffer quoi que ce soit.

- Le fabricant ne saurait être tenu responsable des dégâts causés par une utilisation ou une manipulation incorrecte.
- Le four peut être utilisé pour décongeler, cuire, rôtir et griller des aliments.

Sécurité des enfants

- Les parties accessibles peuvent s'échauffer pendant l'utilisation. Les enfants doivent être tenus à l'écart.
- Les matériaux d'emballage peuvent présenter un danger pour les enfants. Gardez les matériaux d'emballage hors de portée des enfants. Veuillez jeter les pièces de l'emballage en respectant les normes écologiques.
- Les appareils électriques et/ou à gaz sont dangereux pour les enfants. Tenez les enfants à l'écart de l'appareil lorsqu'il fonctionne et interdisez-leur de jouer avec.
- Ne rangez pas d'objets au dessus de l'appareil que les enfants pourraient atteindre.
- Lorsque la porte avant est ouverte, ne posez pas d'objets lourds des-

sus et ne permettez pas aux enfants de s'y asseoir. Il pourrait basculer ou les charnières de porte être endommagées.

Mise au rebut de l'ancien appareil

Conformité avec la directive DEEE et mise au rebut des déchets :



Ce produit est conforme à la directive DEEE (2012/19/UE) de l'Union européenne). Ce produit porte un symbole de classification pour la mise au rebut des équipements électriques et électroniques (DEEE). Le présent produit a été fabriqué avec des pièces et du matériel de qualité supérieure susceptibles d'être réutilisés et adaptés au recyclage. Par conséquent, nous vous conseillons de ne pas le mettre au rebut avec les ordures ménagères et d'autres déchets à la fin de sa durée de vie. Au contraire, rendez-vous dans un point de collecte pour le recyclage de tout matériel électrique et électronique. Veuillez vous rapprocher des autorités de votre localité pour plus d'informations concernant le point de collecte le plus proche.

Conformité avec la directive LdSD :

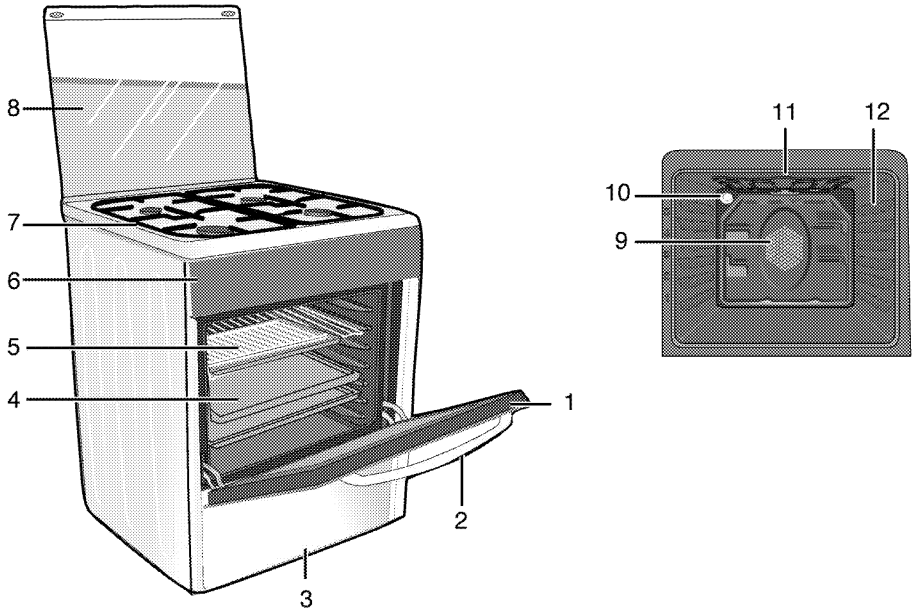
L'appareil que vous avez acheté est conforme à la directive LdSD (2011/65/UE) de l'Union européenne. Il ne comporte pas les matériaux dangereux et interdits mentionnés dans la directive.

Élimination des emballages

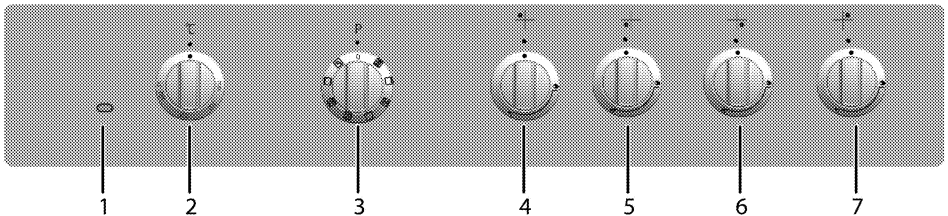
- Les emballages sont dangereux pour les enfants. Conservez les emballages en lieu sûr à l'écart des enfants. Les emballages de l'appareil sont fabriqués à partir de matériaux recyclés. Éliminez-les de manière appropriée et triez-les en fonction des instructions de recyclage des déchets. Ne les jetez pas avec les déchets domestiques normaux.

2 Généralités

Vue d'ensemble



- | | | | |
|---|---------------------|----|---|
| 1 | Porte frontale | 7 | Plaque d'âtre |
| 2 | Poignée | 8 | Couvercle supérieur |
| 3 | Partie inférieure | 9 | Moteur du ventilateur (derrière la plaque en acier) |
| 4 | Lèchefrite | 10 | Ampoule |
| 5 | Grille | 11 | Élément chauffant supérieur |
| 6 | Bandeau de commande | 12 | Gradins |



- | | |
|---|----------------------------------|
| 1 | Voyant de fonctionnement du four |
| 2 | Sélecteur de température du four |
| 3 | Sélecteur des fonctions du four |
| 4 | Brûleur normal Arrière gauche |
| 5 | Brûleur rapide Avant gauche |
| 6 | Brûleur auxiliaire Avant droit |
| 7 | Brûleur normal Arrière droit |

Contenu de l'emballage

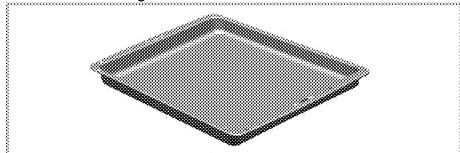


Les accessoires fournis peuvent varier selon le modèle de l'appareil. Tous les accessoires décrits dans le manuel d'utilisation peuvent ne pas faire partie de votre appareil.

1. Manuel de l'utilisateur

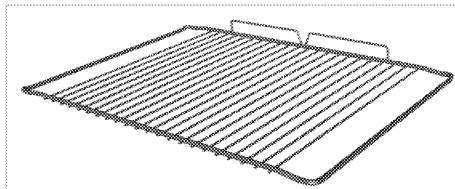
2. Lèche-frite

Utilisée pour les pâtisseries, les aliments congelés et les grands rôtis.



3. Grille

Utilisée pour les rôtis et pour les aliments à cuire, rôtir ou pour les ragoûts, elle se place dans le four à la hauteur souhaitée.



4. Adaptateur pour cafetière



Utilisé pour les cafetières.

Caractéristiques techniques

GENERALITES	
Dimensions extérieures (hauteur/longueur/profondeur)	850 mm/600 mm/600 mm
Tension/fréquence	220-240 V ~ ; 50 Hz
Consommation d'énergie totale	2.4 kW
Fusible	min. 16 A
Type de câble/section	H05VV-FG 3 x 1,5 mm ²
Catégorie de produit à gaz	II 2E+3+ / II 2L3B/P / I 2E
Type /pression de gaz	NG G 20/20 mbar
Consommation totale de gaz	7.9 kW
Type / pression de conversion au gaz ^S	NG G 25/25 mbar
– en option	LPG G 30/28-30 mbar - Propane 31/37 mbar
Table de cuisson	
Brûleurs	
Arrière gauche	Brûleur normal
Puissance	2 kW
Avant gauche	Brûleur rapide
Puissance	2.9 kW
Avant droit	Brûleur auxiliaire
Puissance	1 kW
Arrière droit	Brûleur normal
Puissance	2 kW
FOUR/GRILL	
Four principal	Four multifonction
Ampoule interne	15–25 W
Consommation énergétique du grill	2.2 kW

* Données de base : Les informations sur l'étiquette énergétique des fours électriques sont fournies conformément à la norme EN 60350-1 / IEC 60350-1. Ces valeurs sont déterminées à charge standard avec des résistances de voûte et de sole ou des fonctions de cuisson ventilée (le cas échéant).

La classe de consommation énergétique est déterminée conformément à la hiérarchie suivante en fonction de la présence ou non sur l'appareil les fonctions correspondantes. 1-Cuisson tournante économique, 2-Cuisson lente Turbo, 3- Cuisson Turbo, 4- Cuisson ventilée sole/voûte, 5- Cuisson voûte et sole.



Les caractéristiques techniques peuvent changer sans avis préalable afin d'améliorer la qualité de l'appareil.



Les illustrations comprises dans ce manuel sont schématiques et peuvent ne pas correspondre exactement à l'appareil.



Les valeurs mentionnées sur les étiquettes de l'appareil ou dans la documentation qui l'accompagne sont obtenues dans des conditions de laboratoire conformément aux normes correspondantes. En fonction des conditions de fonctionnement et de l'environnement de l'appareil, ces valeurs peuvent varier.

Tableau des injecteurs

Position de la zone de la table de cuisson	2 kW Arrière gauche	2,9 kW Avant gauche	1 kW Avant droit	2 kW Arrière droit
Type /pression de gaz				
G 20/20 mbar	103	115	72	103
G 30/28-30 mbar	72	87	50	72
G 25/25 mbar	103	115	72	103
G 31/ 37 mbar	72	87	50	72

3 Installation

Le produit doit être installé par une personne qualifiée conformément à la réglementation en vigueur. Dans le cas contraire, la garantie n'est pas valable. Le fabricant se sera pas tenu pour responsable des dégâts consécutifs à des procédures réalisées par des personnes non autorisées et pourra annuler la garantie dans ce cas.



La préparation de l'emplacement et l'installation du gaz et de l'électricité pour l'appareil sont sous la responsabilité du client.



DANGER:

Installez l'appareil conformément aux réglementations en matière de gaz et d'électricité en vigueur dans votre localité.



DANGER:

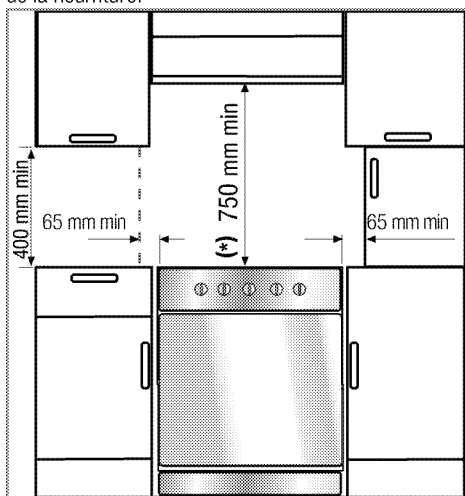
Avant l'installation, regardez si l'appareil présente des défauts. Si tel est le cas, ne le faites pas installer.

Les appareils endommagés présentent des risques pour votre sécurité.

Avant l'installation

Pour veiller à ce qu'une distance libre soit conservée sous l'appareil, nous vous recommandons de monter l'appareil sur une base solide et de veiller à ce que ses pieds ne transpercent pas le tapis, la moquette, ou tout autre revêtement de sol.

Le sol de la cuisine doit pouvoir supporter le poids de l'appareil plus le poids des instruments de cuisine et de la nourriture.

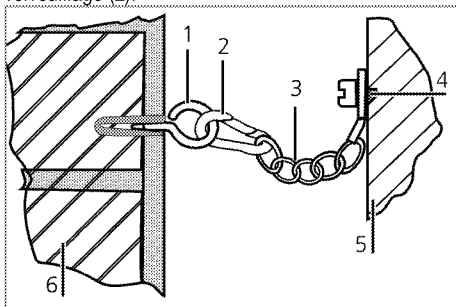


- Vous pouvez l'utiliser avec des meubles de part et d'autre, mais en prévoyant une distance minimale de 400 mm au-dessus du niveau de la plaque chauffante ; prévoyez un écart de 65 mm entre l'appareil et le mur, la cloison ou le placard.
- Laissez une distance minimum de 750 mm au-dessus de la surface de la table de cuisson.
- S'il faut encastrer une hotte au-dessus de la cuisinière, reportez-vous aux consignes du fabricant de la hotte concernant la hauteur d'installation (Min 650 mm)..
- L'appareil correspond à un appareil de classe 1. En d'autres termes, il peut être placé avec le côté arrière et un côté contre les murs de la cuisine, des meubles ou des équipements de toute taille. Les meubles ou les équipements de cuisine situés sur l'autre côté doivent être de taille inférieure ou égale.
- Tout meuble de cuisine situé à côté de l'appareil doit résister à la chaleur (100 °C min.).

Chaîne de sécurité

L'appareil doit être sécurisé contre le basculement par les deux chaînes de sécurité fournies avec votre cuisinière.

Fixez le crochet (1) sur le mur de la cuisine (6) en utilisant la cheville appropriée et connectez la chaîne de sécurité (3) sur le crochet via le mécanisme de verrouillage (2).



- 1 Stabilité du crochet
- 2 Mécanisme de verrouillage
- 3 Chaîne de sécurité
- 4 Fixez fermement la chaîne à la partie arrière de la cuisinière
- 5 Partie arrière de la cuisinière
- 6 Mur de la cuisine



La chaîne de stabilité doit être aussi courte que possible pour éviter que la cuisinière ne bascule vers l'avant et en diagonale. Grâce à cette précaution, la cuisinière ne s'incline pas sur le côté.

La chaîne de stabilité de la cuisinière conçue pour les plaques de cuisson, n'est pas fournie avec une encoche comme support.

Ventilation de la pièce

Toutes les pièces nécessitent une fenêtre ouvrable, ou équivalent, et certaines pièces nécessiteront également un orifice d'aération permanent.

L'air de combustion est prélevé dans l'air de la pièce. Les gaz émis sont directement rejetés dans la pièce. Une bonne ventilation est essentielle au fonctionnement en toute sécurité de votre appareil. S'il n'y a pas de porte ou de fenêtre pour la ventilation de la pièce, une ventilation d'appoint doit être installée.

Vous pouvez installer votre appareil à la cuisine, dans la salle à manger ou dans la chambre-salon, mais jamais dans une salle de douches ou de bains. La cuisinière ne doit pas être installée dans une chambre-salon de moins de 20 m³.

Évitez d'installer cet appareil dans une pièce en dessous du niveau du sol à moins que cette pièce soit ouverte au niveau du sol sur l'un des côtés au moins.

Taille de la pièce	Ouverture de ventilation
inférieure à 5 m ³	min. 100 cm ²
5 m ³ à 10 m ³	min. 50 cm ²
supérieure à 10 m ³ ,den	facultatif
Dans une cave ou sous-sol	min. 65 cm ²

Installation et branchement

L'appareil doit être installé et raccordé conformément aux réglementations d'installation en vigueur.



N'installez pas l'appareil à proximité de réfrigérateurs ou congélateurs. La chaleur émise par l'appareil augmenterait la consommation d'énergie des dispositifs de refroidissement.

- Transportez l'appareil avec au moins deux personnes.
- L'unité doit être placée directement au sol. Elle ne doit pas être placée sur une base ou un socle.



N'utilisez pas la porte et/ou la poignée pour porter ou déplacer l'appareil. Cela endommage la porte, la poignée et les charnières.

Raccordement électrique

Branchez l'appareil à une ligne de terre protégée par un fusible de capacité suffisante tel qu'indiqué dans le tableau "Caractéristiques techniques". Faites installer la mise à la terre par un électricien qualifié lorsque vous utilisez l'appareil avec ou sans transformateur. Notre société ne sera pas tenue pour responsable des dégâts qui surviendraient de l'utilisation de l'appareil sans une installation de mise à la terre conforme aux réglementations locales en vigueur.



DANGER:

L'appareil doit uniquement être raccordé à l'alimentation électrique par une personne autorisée et qualifiée. La période de garantie de l'appareil démarre uniquement après son installation correcte.

Le fabricant se sera pas tenu pour responsable des dégâts consécutifs à des procédures réalisées par des personnes non autorisées.



DANGER:

Le câble d'alimentation ne doit pas être serré, plié ou pincé ou entrer en contact avec des pièces chaudes de l'appareil.

Un câble d'alimentation endommagé doit être remplacé par un électricien qualifié. Dans le cas contraire, il présente un risque d'électrocution, de court-circuit ou d'incendie !

Les valeurs de l'alimentation électrique doivent correspondre aux valeurs figurant sur la plaque signalétique de l'appareil. La plaque signalétique est visible lorsque la porte ou le couvercle inférieur sont ouverts, ou elle est située sur la paroi arrière de l'appareil, en fonction du type de l'appareil.

Le câble d'alimentation de l'appareil doit être conforme aux valeurs du tableau "Caractéristiques techniques".



La prise du câble d'alimentation doit être facile d'accès après l'installation (ne le faites pas passer au-dessus de la table de cuisson).



DANGER:

Avant d'effectuer tout travail sur l'installation électrique, l'appareil doit être débranché du réseau d'alimentation électrique.

Vous risqueriez un choc électrique !

Branchez le câble d'alimentation dans la prise.

Raccordement au gaz



DANGER:

L'appareil doit être connecté au système d'alimentation en gaz uniquement par un technicien autorisé et qualifié.
Risque d'explosion et d'intoxication causé par des réparations effectuées par des personnes non professionnelles !
Le fabricant se sera pas tenu pour responsable des dégâts consécutifs à des procédures réalisées par des personnes non autorisées.



DANGER:

Avant d'effectuer tout travail sur l'installation de gaz, l'appareil doit être débranché du réseau de distribution du gaz.
Vous risqueriez une explosion !

- Les conditions et valeurs de réglages du gaz sont indiquées sur les plaques signalétiques (ou plaques type ion)
- Consultez les informations détaillées sur le raccordement et la conversion au gaz dans le manuel d'utilisateur fourni avec votre produit.



DANGER:

Le tuyau de gaz ne doit pas être serré, plié ou pincé ou entrer en contact avec des pièces chaudes de l'appareil.
Un tuyau de gaz endommagé vous expose à un risque d'explosion.

- Poussez le produit vers le mur de la cuisine.
- **Réglages des pieds de la cuisinière**
Les vibrations pendant l'usage peuvent faire bouger les plats de cuisson. Cette situation dangereuse peut être évitée si le produit est équilibré et stable.
Pour votre sécurité; veuillez vérifier que le produit est stable en réglant les quatre pieds en bas en les tournant vers la gauche et la droite et en les alignant avec le haut.

Vérification finale

1. Vérifiez les fonctions électriques.
2. Ouvrez le robinet de gaz.
3. Vérifiez les raccords de l'installation de gaz.
4. Allumez les brûleurs et vérifiez l'aspect de la flamme.



La flamme doit être bleue et avoir une forme régulière. Si elle est jaunâtre, assurez-vous que le bouchon du brûleur est correctement installé et nettoyez le brûleur.

Conversion du gaz



DANGER:

Avant d'effectuer tout travail sur l'installation de gaz, l'appareil doit être débranché du réseau de distribution du gaz.
Vous risqueriez une explosion !

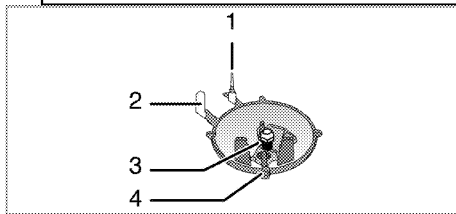
Pour changer le type de gaz de votre appareil, changez tous les injecteurs et réglez les flammes de toutes les valves à la position de débit réduit.

Changement de l'injecteur des brûleurs.

1. Retirez le couvercle de brûleur et le corps du brûleur.
2. Dévissez les injecteurs en tournant dans le sens contraire des aiguilles du montre.
3. Fixez les nouveaux injecteurs.
4. Vérifiez le branchement de tous les raccords.



La position des nouveaux injecteurs est marquée sur leurs emballage ou le tableau de l'injecteur. *Tableau des injecteurs, page 13* peut être consulté.



- 1 Dispositif de sécurité à l'allumage (modèle dépendant)
- 2 Electrode
- 3 Injecteur
- 4 Brûleur



Sauf en cas de condition anormale, ne tentez pas de retirer les robinets des brûleurs de gaz.
Vous devez contacter le service agréé s'il est nécessaire de changer les robinets.

Réglage de débit de gaz réduit pour les robinets de la plaque de cuisson

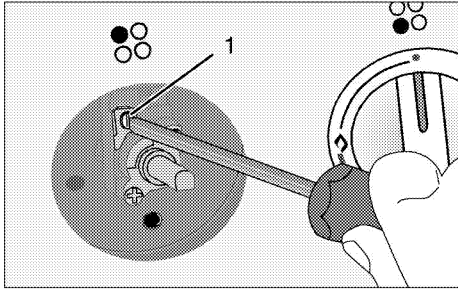
1. Allumez le brûleur à régler et positionnez la manette sur la position inférieure.
2. Enlevez le bouton du robinet de gaz.
3. Utilisez un tournevis conventionnel pour ajuster la vis de réglage du débit.

Pour le LPG (Butane - Propane), tournez le tournevis dans le sens contraire des aiguilles d'une montre.

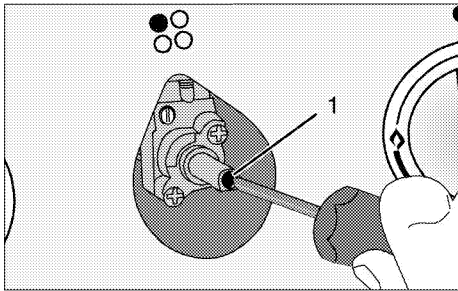
Pour l'alimentation en gaz naturel, tournez une fois la vis **dans le sens inverse des aiguilles d'une montre**.

» La hauteur normale d'une flamme régulière en débit réduit doit être de 6-7 mm.

4. Si la flamme est plus grande que la longueur souhaitée, tournez la vis dans le sens des aiguilles d'une montre. Si elle est plus petite, tournez dans le sens contraire des aiguilles d'une montre.
5. Pour le dernier contrôle, placez le brûleur sur les positions flamme haute et flamme réduite et vérifiez si la flamme est allumée ou éteinte.
6. En fonction du type de robinet de gaz utilisé sur votre appareil, la position de la vis de réglage peut varier.



1 Vis de réglage du débit



1 Vis de réglage du débit



Si le type de gaz de l'appareil est modifié, alors la plaque signalétique indiquant le type de gaz utilisé par l'appareil doit également être modifiée.

Déplacement ultérieur

- Conservez le carton d'origine de l'appareil et utilisez-le pour déplacer le produit. Suivez les instructions figurant sur le carton. Si vous n'avez plus le carton original, emballez l'appareil dans du film à bulles ou du carton épais avec du ruban adhésif pour maintenir le tout.
- Afin d'éviter que la grille et la lèchefrite située à l'intérieur du four n'endommagent la porte, placez une bande de carton sur la contre-porte à hauteur des plaques. Attachez la porte du four aux parois latérales à l'aide de ruban adhésif.
- Attachez les couvercles et grilles de support avec du ruban adhésif.
- N'utilisez pas la porte ou la poignée pour soulever ou déplacer l'appareil.



Ne placez aucun objet sur l'appareil et déplacez-le bien à plat.



Inspectez l'aspect général de l'appareil pour déceler les dégâts potentiellement dus au transport.

4 Préparation

Conseils pour faire des économies d'énergie

Les conseils suivants vous permettront d'utiliser votre appareil de façon écologique et d'économiser ainsi de l'énergie :

- Utilisez des ustensiles de cuisine recouverts d'émail car la transmission de chaleur sera améliorée.
- Lorsque vous cuisinez, lancez un préchauffage si cela est conseillé dans le manuel d'utilisation ou la description de la recette.
- N'ouvrez pas la porte du four trop souvent pendant la cuisson.
- Essayez de faire cuire plusieurs plats simultanément dans le four lorsque vous le pouvez. Vous pouvez placer deux plats de cuisson sur le châssis métallique.
- Faites cuire plusieurs plats successivement. Le four sera déjà à température.
- Vous pouvez économiser de l'énergie en éteignant votre four quelques minutes avant la fin du temps de cuisson. N'ouvrez pas la porte du four.
- Décongelez les plats surgelés avant de les cuire.
- Utilisez des récipients munis de couvercles. Sans couvercle, la consommation d'énergie peut être 4 fois plus importante.
- Sélectionnez le brûleur le mieux adapté à la taille du bas de la casserole utilisée. Sélectionnez toujours la casserole à la taille la plus appropriée pour vos plats. Les grandes casseroles nécessitent davantage d'énergie.

Première utilisation

Premier nettoyage de l'appareil



La surface pourrait être endommagée par certains détergents ou produits de nettoyage. N'utilisez pas de détergents agressifs, de poudre/crèmes de nettoyage ou d'objets tranchants pour le nettoyage.

1. Retirez tous les matériaux d'emballage.
2. Essuyez les surfaces de l'appareil à l'aide d'un chiffon humide ou d'une éponge et terminez avec un chiffon sec.

Première cuisson

Faites chauffer l'appareil pendant 30 minutes puis éteignez-le. De cette manière, tous les résidus de production ou les couches de conservation seront brûlés et supprimés.



AVERTISSEMENT

Les surfaces chaudes peuvent provoquer des brûlures !

L'appareil peut être très chaud pendant son utilisation. Ne touchez jamais les brûleurs, sections internes du four, résistances, etc. lorsqu'ils sont chauds. Tenez les enfants à l'écart.

Utilisez toujours des gants de protection thermique lorsque vous placez ou retirez des plats du four chaud.

Four électrique

1. Sortez toutes les plaques de cuisson et la grille métallique du four.
2. Fermez la porte du four.
3. Sélectionnez la position "Traditionnel".
4. Sélectionnez l'intensité la plus forte pour le grill ; voir *Utilisation du four électrique*, page 21.
5. Faites fonctionner le four environ 30 minutes.
6. Eteignez votre four ; voir *Utilisation du four électrique*, page 21

Four à grill

1. Sortez toutes les plaques de cuisson et la grille métallique du four.
2. Fermez la porte du four.
3. Sélectionnez l'intensité la plus forte pour le grill ; voir *Utilisation du grill*, page 24.
4. Faites fonctionner le four environ 30 minutes.
5. Eteignez votre grill ; voir *Utilisation du grill*, page 24



Une odeur et de la fumée peuvent se dégager pendant quelques heures au cours de la première utilisation. Ce phénomène est tout à fait normal. Assurez-vous que la pièce est bien aérée pour évacuer l'odeur et la fumée. Évitez de respirer la fumée et l'odeur qui se dégagent.

5 Utilisation de la table de cuisson

Généralités concernant la cuisson



Ne remplissez jamais la poêle à plus d'un tiers. Ne laissez pas la table de cuisson sans surveillance lorsque vous chauffez de l'huile. Une huile surchauffée expose au risque d'incendie. **Ne tentez jamais d'éteindre un éventuel incendie avec de l'eau !** Lorsque l'huile s'enflamme, couvrez-la avec une couverture pare-flammes ou un chiffon humide. Éteignez la table de cuisson si cela ne pose aucun risque et appelez les sapeurs-pompiers.

- Avant de faire frire des aliments, séchez-les toujours avant de les tremper dans l'huile chaude. Assurez-vous que les aliments surgelés soient bien décongelés avant de les faire frire.
- Ne couvrez pas le récipient lorsque vous faites chauffer de l'huile.
- Disposez les poêles et casseroles de manière à ce que leur poignée ne se trouve pas au-dessus de la table de cuisson afin d'éviter de faire chauffer les poignées. Ne placez pas de récipients instables et pouvant se renverser facilement sur la table de cuisson.
- Ne placez pas de récipients et de casseroles vides sur les foyers qui sont allumés. Ils pourraient être endommagés.
- Faire chauffer un foyer en l'absence d'un récipient ou d'une casserole peut entraîner des dommages pour l'appareil. Arrêtez les foyers de cuisson une fois la cuisson terminée.
- La surface de l'appareil peut être brûlante, évitez donc de poser des récipients en plastique ou en aluminium dessus. Évitez également d'utiliser ce type de récipients pour y conserver de la nourriture.
- N'utilisez que des casseroles à fond plat.
- Placez la quantité de nourriture appropriée dans les casseroles utilisées. Ainsi, vous n'aurez pas à effectuer un nettoyage superflu en évitant que vos plats ne débordent.

Ne posez pas les couvercles de vos poêles et casseroles sur les foyers de cuisson.

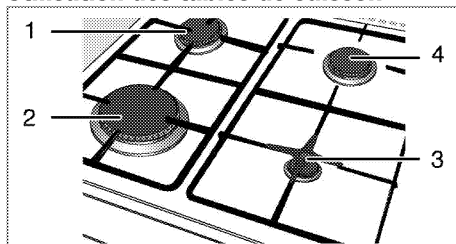
Placez les casseroles de manière à ce qu'elles soient centrées sur le foyer de cuisson. Lorsque vous voulez déplacer la casserole sur un autre

foyer de cuisson, soulevez-la et placez-la sur le foyer de cuisson souhaité au lieu de la faire glisser.

Cuisson au gaz

- La taille du récipient et celle de la flamme doivent correspondre. Réglez les flammes du gaz afin qu'elles ne dépassent pas du fond du récipient et centrez ce dernier sur la grille.

Utilisation des tables de cuisson



- 1 Brûleur normal 18-20 cm
- 2 Brûleur rapide 22-24 cm
- 3 Brûleur auxiliaire 12-18 cm
- 4 Brûleur normal 18-20 cm (Les dimensions indiquées représentent les diamètres recommandés de poêles et casseroles à utiliser.)

Le symbole représentant une grande flamme indique la puissance de cuisson la plus élevée et le symbole représentant une petite flamme indique la puissance de cuisson la moins élevée. En position OFF (indicateur vers le haut), les brûleurs ne sont pas alimentés en gaz.

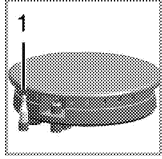
Allumage des brûleurs à gaz

1. Maintenez le bouton du brûleur approprié enfoncé.
2. Tournez-le dans le sens anti-horaire vers le symbole représentant la grande flamme.
» Le gaz s'allume grâce à l'étincelle ainsi générée.
3. Réglez la puissance de cuisson souhaitée.

Arrêt des brûleurs à gaz.

Tournez le bouton de la zone garde-au-chaud sur la position OFF (indicateur vers le haut).

Système de coupure de sécurité du gaz (sur les modèles dotés d'un composant thermique)



1. Sécurité de coupure du gaz

Un mécanisme de sécurité fait office de contre-mesure et se déclenche pour couper l'arrivée de gaz en cas de débordement de liquide sur les brûleurs.

- Appuyez sur le bouton et tournez-le dans le sens anti-horaire pour allumer le gaz.

- Maintenez ensuite le bouton enfoncé pendant 3 à 5 secondes supplémentaires pour activer le système de sécurité.
- Si le gaz ne s'allume pas après avoir appuyé et relâché le bouton, répétez l'opération en maintenant le bouton enfoncé pendant une quinzaine de secondes.



DANGER:

Relâchez le bouton si le brûleur à gaz ne s'allume pas après 15 secondes.

Patiencez au moins 1 minute avant de réessayer. Vous risqueriez une accumulation de gaz et une explosion !

6 Utilisation du four

Informations générales concernant la pâtisserie, la rôtisserie et les grillades



AVERTISSEMENT

Les surfaces chaudes peuvent provoquer des brûlures !

L'appareil peut être très chaud pendant son utilisation. Ne touchez jamais les brûleurs, sections internes du four, résistances, etc. lorsqu'ils sont chauds. Tenez les enfants à l'écart.

Utilisez toujours des gants de protection thermique lorsque vous placez ou retirez des plats du four chaud.



DANGER:

Faites attention lors de l'ouverture du four car de la vapeur peut s'en échapper.

La vapeur peut provoquer des brûlures sur vos mains, votre visage et/ou vos yeux.

Conseils pour la pâtisserie

- Utilisez des plats en métal anti-adhérent adaptés ou des ustensiles en aluminium ou des moules en silicone résistant à la chaleur.
- Utilisez l'espace de la plaque au mieux.
- Placez le moule de cuisson au milieu.
- Sélectionnez l'emplacement adapté avant d'allumer le four ou le grill. Ne changez pas d'emplacement lorsque le four est chaud.
- Gardez la porte du four fermée.

Conseils pour rôtir

- Assaisonner les poulets entiers, dindes et gros morceaux de viande avec du jus de citron et du poivre noir avant la cuisson augmentera la performance de cuisson.
- La viande rôtie met 15 à 30 minutes de plus à cuire avec des os par rapport à un rôti équivalent sans os.
- Chaque centimètre d'épaisseur de viande requiert environ 4 à 5 minutes de temps de cuisson.
- Laissez la viande reposer dans le four pendant environ 10 minutes après le temps de cuisson. Le jus se répartira sur l'ensemble de la viande et ne coulera pas à sa découpe.
- Le poisson doit être placé au milieu du four ou plus bas dans un plat résistant au feu.

Conseils pour les grillades

Lorsque la viande, poissons et volailles sont grillés, ils brunissent rapidement, deviennent croustillants et ne sèchent pas. Les morceaux minces, les brochettes de viandes et les saucisses mais également les légumes à forte teneur en liquide (par exemple les tomates et les oignons) sont particulièrement adaptés à cette cuisson.

- Répartissez les morceaux à griller sur la grille métallique ou la plaque de cuisson avec la grille métallique de manière à ce que l'espace couvert ne dépasse pas la taille de la résistance.
- Glissez la grille ou la plaque de cuisson avec la grille dans le four au niveau souhaité. Si vous faites des grillades sur la grille, glissez la plaque de cuisson sur le châssis pour recueillir les graisses. Ajoutez un peu d'eau dans la plaque de cuisson pour faciliter le nettoyage.

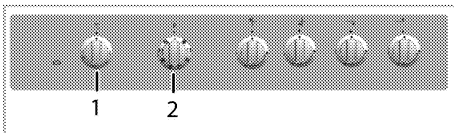


Les aliments non adaptés pour le grill exposent à des risques d'incendie.

N'utilisez que des aliments à griller adaptés à une chaleur de grill intense. Ne placez pas la nourriture trop au fond du grill. Il s'agit de la zone la plus chaude et les aliments gras pourraient prendre feu.

Utilisation du four électrique

Sélection d'une température et d'un mode de fonctionnement.



- 1 Sélecteur de température du four
 - 2 Sélecteur des fonctions du four
1. Réglez la manette des fonctions sur la température souhaitée.
 2. Réglez la manette Température sur la température souhaitée.
- » Le four chauffe à la température réglée et garde cette température. Pendant le chauffage, l'ampoule de la température reste allumée.

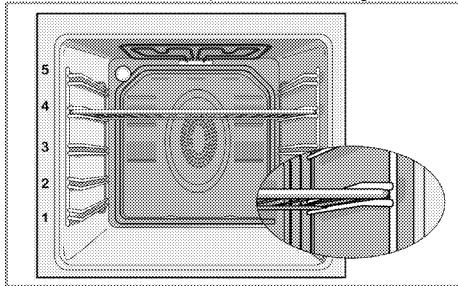
Arrêt du four électrique

Tournez la manette des fonctions et celle de la température sur la position arrêt (supérieure).

Positions des châssis (pour modèle avec grill)

Il est important de placer la grille correctement sur le châssis. La grille doit être insérée entre les châssis métalliques comme sur l'illustration.

Ne laissez pas la plaque du grill appuyée sur le mur arrière du four. Faites coulisser la grille vers l'avant du châssis et placez-la à l'aide de la contre-porte afin d'obtenir les meilleures performances du grill.



Modes de fonctionnement

L'ordre des modes de fonctionnement présenté peut varier sur votre appareil.

Convection naturelle



Les éléments chauffants supérieurs et inférieurs fonctionnent simultanément. Les aliments sont cuits simultanément par le dessus et le dessous. Par exemple, il est adapté pour des gâteaux, des pâtisseries ou des gâteaux et des ragoûts dans des moules. Cuisson avec une seule plaque.

Sole



Seule la sole fonctionne. Adapté par ex. pour des pizza et pour dorer le dessous des plats.

Élément chauffant supérieur/inférieur avec ventilateur



Les éléments supérieur et inférieur et le ventilateur (dans la paroi arrière) sont en marche. De l'air chaud est rapidement envoyé également dans le four au moyen du ventilateur. Cuisson avec une seule plaque.

Fonctionnement avec ventilateur



Le four n'est pas chauffé. Seul le ventilateur (dans la paroi arrière) est en marche. Adapté pour décongeler les aliments granulaires surgelés lentement à température ambiante et refroidir les aliments cuisinés.

Chaleur tournante



L'air chaud généré par la résistance arrière est réparti rapidement et de façon uniforme dans le four à l'aide du ventilateur. Cela permet de cuire des plats sur différents châssis et le préchauffage n'est pas nécessaire dans la plupart des cas. Adapté pour la cuisson avec des plaques multiples.

Fonction "3D"



Les éléments supérieur et inférieur et le ventilateur (dans la paroi arrière) sont en marche. La nourriture est cuite également sur tous les côtés et rapidement. Cuisson avec une seule plaque.

Grill fort



Le grand grill sur le haut du four fonctionne. Adapté pour les griller de grandes quantités de viande.

- Placez des portions de grande ou moyenne taille correctement sous la résistance de grill pour les grillades.
- Réglez la température sur le niveau maximum.
- Retournez la nourriture à mi-cuisson.

Grill pulsé



L'effet grill n'est pas aussi fort que sur Grill fort

- Placez des portions de petite ou moyenne taille correctement sous l'élément de grill pour les grillades.
- Réglez la température désirée.
- Retournez la nourriture à mi-cuisson.

Tableau des temps de cuisson



Les durées indiquées dans ce tableau ne servent que d'exemple. Elles peuvent varier selon la température, l'épaisseur et le type d'aliments, ainsi que vos préférences de cuisson.

Cuisson au four et rôtisserie



Le 1er étage du four est l'emplacement du premier gradin.

Plat	Numéro du niveau de cuisson		Hauteur des gradins	Température (°C)	Temps de cuisson (approx. en min.)
Gâteaux sur plaque*	Un niveau	☐	4	175	30 ... 35
Gâteaux en moule*	Un niveau	☉	2	180	40 ... 50
Gâteaux dans du papier alimentaire*	Un niveau	☐	3	175	25 ... 30
	2 niveaux	☉	1 - 5	175	30 ... 40
	3 niveaux	☉	1 - 3 - 5	180	45 ... 55
Génoise*	Un niveau	☐	3	200	5 ... 10
	2 niveaux	☉	1 - 5	175	18 ... 25
Cookies*	Un niveau	☐	3	175	20 ... 25
	2 niveaux	☉	1 - 5	175	25 ... 30
	3 niveaux	☉	1 - 3 - 5	175	30 ... 40
Pâte à chou*	Un niveau	☐	2	200	30 ... 40
	2 niveaux	☉	1 - 5	200	45 ... 55
	3 niveaux	☉	1 - 3 - 5	200	55 ... 65
Pâte au beurre*	Un niveau	☐	2	200	25 ... 35
	2 niveaux	☉	1 - 5	200	30 ... 40
	3 niveaux	☉	1 - 3 - 5	190	40 ... 50
Levain de pâte*	Un niveau	☐	2	200	35 ... 45
	2 niveaux	☉	1 - 3	200	35 ... 45
Lasagnes*	Un niveau	☐	2 - 3	200	30 ... 40
Pizza*	Un niveau	☐	2	200 ... 220	15 ... 20
Bifteck (entier) / Rôti	Un niveau	☉	3	25 min. 250/max, puis 180 ... 190	100 ... 120
Gigot d'agneau (casserole)	Un niveau	☉	3	25 min. 250/max, puis 190	70 ... 90
Poulet rôti	Un niveau	☉	2	15 min. 250/max, puis 180 ... 190	65 ... 70
	Un niveau	☉	2	15 min. 250/max, puis 180 ... 190	55 ... 65
Dinde (5,5 kg)	Un niveau	☉	2	25 min. 250/max, puis 180 ... 190	150 ... 210
	Un niveau	☉	2	25 min. 250/max, puis 180 ... 190	150 ... 210
Poisson	Un niveau	☉	3	200	20 ... 30
	Un niveau	☉	3	200	20 ... 30

Lors de la cuisson avec deux plaques simultanées, placez la plaque creuse sur la partie supérieure et l'autre plaque sur la partie inférieure.
* Nous vous suggérons de procéder à un préchauffage pour tout aliment à faire cuire.

(**) Pour une cuisson nécessitant un préchauffage, préchauffez au début de la cuisson jusqu'à ce que le témoin du thermostat s'éteigne.

Conseils pour la pâtisserie

- Si le gâteau est trop sec, augmentez la température de 10°C et réduisez le temps de cuisson.
- Si le gâteau est trop humide, utilisez moins de liquide ou baissez la température de 10°C.
- Si le gâteau est trop foncé sur le dessus, placez-le au niveau inférieur, baissez la température et augmentez le temps de cuisson.
- S'il est bien cuit à l'intérieur mais collant à l'extérieur, utilisez moins de liquide, baissez la température et augmentez le temps de cuisson.

Conseils pour la pâtisserie

- Si la pâtisserie est trop sèche, augmentez la température de 10°C et réduisez le temps de cuisson. Humectez les couches de pâte avec une sauce composée de lait, d'huile, d'oeuf et de yaourt.
- Si la pâtisserie met trop de temps pour cuire, faites attention à ce que l'épaisseur de la pâtisserie que vous avez préparée ne dépasse pas la profondeur de la plaque.
- Si la partie supérieure de la pâtisserie dore mais que la partie inférieure n'est pas cuite, vérifiez que vous n'avez pas utilisé trop de sauce pour le bas de la pâtisserie. Essayez de répandre la sauce équitablement sur les couches de pâte et le haut de la pâtisserie afin de les dorer au même niveau.



Faites cuire la pâte conformément au mode et à la température indiqués dans le tableau de cuisson. Si la partie inférieure n'est toujours pas suffisamment dorée, la prochaine fois, placez-la à un niveau inférieur.

Conseils pour la cuisson des légumes

- Si le plat de légumes ne contient plus de jus et devient trop sec, cuisez-les dans une casserole avec un couvercle au lieu d'une plaque. Les récipients clos préservent le jus du plat.
- Si un plat de légumes ne cuit pas, faites bouillir les légumes au préalable ou préparez-les comme des aliments en conserve et placez-les au four.

Utilisation du grill



AVERTISSEMENT

Fermez la porte du four pendant les grillades. Les surfaces chaudes peuvent brûler !

Allumage du grill

1. Tournez la manette Fonction dans le sens des aiguilles d'une montre sur le symbole du grill.
 2. Réglez ensuite la température désirée du grill.
 3. Si nécessaire, effectuez un préchauffage d'environ 5 minutes.
- » Le voyant du thermostat (température) s'allume.

Extinction du grill

1. Tournez la manette des fonctions sur la position arrêt (haut).



Les aliments non adaptés pour le grill exposent à des risques d'incendie. N'utilisez que des aliments à griller adaptés à une chaleur de grill intense. Ne placez pas la nourriture trop au fond du grill. Il s'agit de la zone la plus chaude et les aliments gras pourraient prendre feu.

Tableau des temps de cuisson pour le grill

Grillade par grill électrique

Aliments	Position de la grille	Temps de grillade (environ)
Poisson	4..5	20...25 min. [#]
Ailes ou cuisses de poulet	4..5	25...35 min.
Côtelettes d'agneau	4..5	20...25 min.
Rôti de bœuf	4..5	25...30 min. [#]
Côtelettes de veau	4..5	25...30 min. [#]
Pain toast	4	1...2 min.

[#] selon l'épaisseur

7 Maintenance et entretien

Généralités

Un nettoyage régulier de l'appareil en rallongera la durée de vie et diminuera l'apparition de problèmes.



DANGER:

Débranchez l'appareil de la prise d'alimentation avant de commencer le nettoyage et l'entretien.

Vous risqueriez un choc électrique !



DANGER:

Laissez l'appareil refroidir avant de le nettoyer. Les surfaces chaudes peuvent brûler !

- Nettoyez l'appareil après chaque utilisation. Il vous sera ainsi possible d'ôter plus facilement les résidus de nourriture éventuels, évitant ainsi qu'ils ne brûlent lors de l'utilisation suivante.
- Aucun produit nettoyant particulier n'est nécessaire pour nettoyer l'appareil. Utilisez de l'eau tiède avec du détergent, un chiffon doux ou une éponge pour nettoyer l'appareil et essuyez-le à l'aide d'un chiffon sec.
- Veillez toujours à bien essuyer les excès de liquide après le nettoyage et essuyez immédiatement tout déversement.
- N'utilisez pas de détergents contenant de l'acide ou du chlore pour nettoyer les surfaces en acier inoxydable et la poignée. Utilisez un chiffon doux avec un détergent liquide non abrasif pour nettoyer ces parties, en prenant soin de toujours frotter dans le même sens.



La surface pourrait être endommagée par certains détergents ou produits de nettoyage.

N'utilisez pas de détergents agressifs, de poudre/crèmes de nettoyage ou d'objets tranchants pour le nettoyage.



N'utilisez pas de nettoyeurs à vapeur pour le nettoyage de l'appareil, car ceux-ci présentent un risque d'électrocution.

Nettoyage de la table de cuisson

Tables de cuisson à gaz

1. Retirez et nettoyez les grilles et les chapeaux de brûleurs.
2. Nettoyez la table de cuisson.
3. Installez les chapeaux de brûleurs et vérifiez qu'ils sont bien posés.

4. Lorsque vous installez la grille supérieure, veillez à bien positionner les grilles afin de centrer les brûleurs.

Nettoyage du bandeau de commande

Nettoyez le bandeau de commande et les boutons de commande avec un chiffon humide et essuyez-les.



Ne retirez pas les boutons de commande pour nettoyer le bandeau de commande.

Le panneau de commande pourrait être endommagé !

Nettoyage du four

Nettoyage de la porte du four.

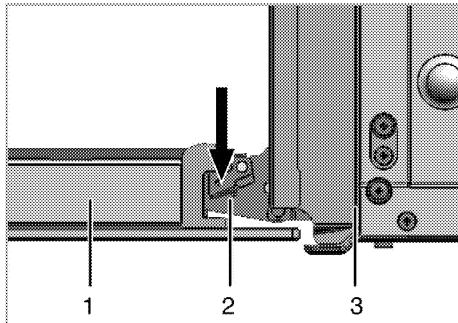
Utilisez de l'eau tiède avec du détergent, un chiffon doux ou une éponge pour nettoyer la porte du four et essuyez l'appareil à l'aide d'un chiffon sec.



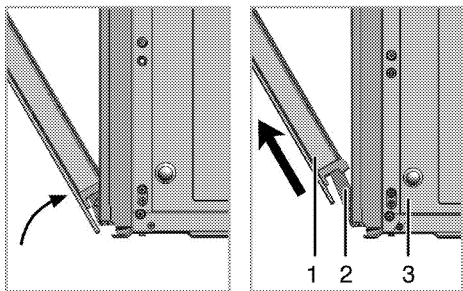
N'utilisez pas de détergents abrasifs ou de grattoirs en métal dur pour nettoyer la porte du four. Vous pourriez rayer la surface et endommager la vitre.

Retirer la porte du four.

1. Ouvrez la porte frontale (1).
2. Ouvrez les clips sur le logement de la charnière (2) sur les côtés droit et gauche de la porte frontale en faisant pression sur les clips, tel qu'illustré dans le schéma.



1. Porte frontale
2. Charnière
3. Four



3. Ouvrez la porte frontale à moitié.
4. Retirez la porte frontale en la tirant vers le haut pour la libérer des charnières droite et gauche.

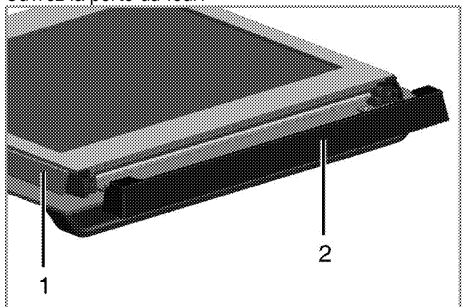


Les étapes effectuées pendant le processus de retrait doivent être suivies dans l'ordre inverse pour installer la porte. N'oubliez pas de fermer les clips du logement de la charnière lors de la réinstallation de la porte.

Retrait de la vitre de la porte

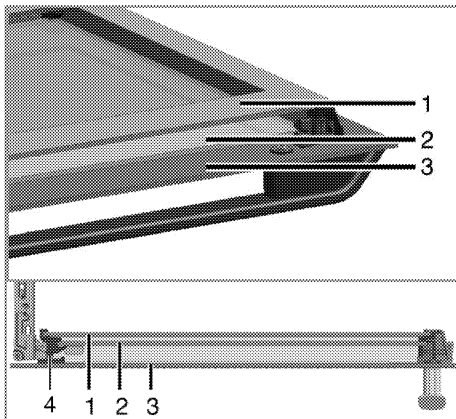
Le panneau vitré interne de la porte du four peut être retiré pour le nettoyage.

Ouvrez la porte du four.



- 1 Cadre
- 2 Pièce en plastique

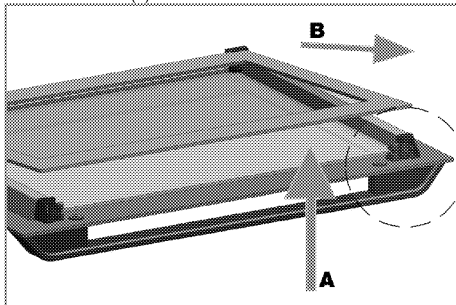
Tirez vers vous et retirez le morceau en plastique placé sur le haut de la porte d'entrée.



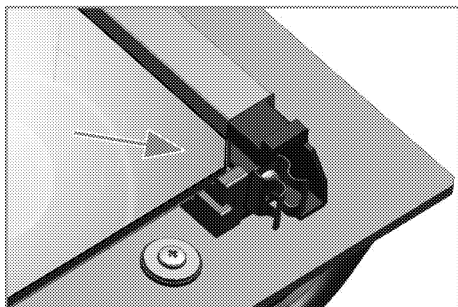
- 1 Panneau vitré du fond
- 2 Panneau vitré du fond
- 3 Panneau de verre extérieur
- 4 Encoche en plastique du panneau de vert-Bas

Comme illustré sur la figure, soulevez le panneau de verre du fond (1) légèrement dans la direction **A** et retirez-le dans la direction **B**.

Répétez cette opération pour enlever le panneau en verre intérieur (2).



La première étape pour réassembler la porte est de réinstaller le panneau de verre intérieur (2). Comme illustré sur la figure, placez le coin chanfreiné du panneau en ver pour qu'il reste sur le coin chanfreiné de l'encoche en plastique.



Le panneau de verre intérieur (2) doit être installé dans l'encoche en plastique près du panneau en verre du fond (1).

Quand vous installez le panneau en verre de derrière (1), vérifiez que le côté imprimé du panneau fait face au second panneau en verre.

Il est important d'asseoir les coins inférieurs de tous les panneaux en verre intérieurs dans l'encoche en plastique inférieure.

Poussez le morceau en plastique dans le cadre jusqu'à ce que vous entendiez un "click".

Remplacement de l'ampoule du four



DANGER:

Avant de remplacer l'ampoule de four, vérifiez que l'appareil est débranché de l'alimentation et froid afin d'éviter tout risque de choc électrique.

Les surfaces chaudes peuvent brûler !



L'ampoule du four est une ampoule électrique d'éclairage spéciale pouvant résister à des chaleurs allant jusqu'à 300°C. Reportez-vous aux *Caractéristiques techniques*, page 12 pour les détails. Des ampoules de four sont disponibles auprès de votre technicien autorisé.



L'emplacement de la lampe peut varier par rapport à l'illustration.



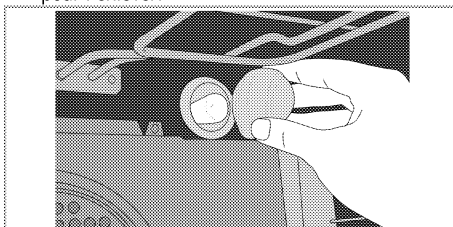
L'ampoule utilisée dans cet appareil n'est pas appropriée à l'éclairage d'une pièce d'un ménage. Cette ampoule est destinée à aider l'utilisateur à distinguer les denrées alimentaires.



Les ampoules utilisées dans cet appareil doivent résister à des conditions physiques extrêmes telles que des températures supérieures à 50 °C.

Si votre four est équipé d'une lampe ronde :

1. Débranchez l'appareil de l'alimentation.
2. Dévissez le cache de l'ampoule en le tournant dans le sens contraire des aiguilles d'une montre pour l'enlever.



3. Dévissez l'ampoule du four en la tournant dans le sens inverse des aiguilles d'une montre et remplacez-la par une ampoule neuve.
4. Remettez en place le cache de l'ampoule.

8 Recherche et résolution des pannes

Le four émet de la vapeur lorsqu'il est en marche.

- Il est normal que de la vapeur s'échappe pendant le fonctionnement. >>> *Cela n'est pas un défaut.*

Le four émet des bruits métalliques lors des phases de chauffage et de refroidissement.

- Lorsque les pièces métalliques sont chauffées, elles peuvent se détendre et émettre ces bruits. >>> *Cela n'est pas un défaut.*

Le four ne fonctionne pas.

- Le fusible d'alimentation est défectueux ou grillé. >>> *Vérifiez les fusibles dans la boîte à fusibles. Remplacez ou réactivez-les le cas échéant.*
- L'appareil n'est pas relié à la prise de mise à la terre. >>> *Vérifiez le branchement de la prise.*

La lumière du four ne s'allume pas.

- L'ampoule du four est défectueuse. >>> *Remplacer l'ampoule du four.*
- L'alimentation est coupée. >>> *Vérifiez s'il y a du courant. Vérifiez les fusibles dans la boîte à fusibles. Remplacez ou réactivez-les le cas échéant.*

Le four ne chauffe pas.

- La fonction et /ou la température ne sont pas réglées. >>> *Réglez la fonction et la température avec les touches/manettes fonction et/ou température.*
- L'alimentation est coupée. >>> *Vérifiez s'il y a du courant. Vérifiez les fusibles dans la boîte à fusibles. Remplacez ou réactivez-les le cas échéant.*

Il n'y a pas d'étincelle d'allumage.

- Pas de courant. >>> *Vérifiez les fusibles dans la boîte à fusibles.*

Il n'y a pas de gaz.

- Le robinet de gaz principal est fermé. >>> *Ouvrez le robinet du gaz.*
- Le tuyau du gaz est plié. >>> *Installez le tuyau du gaz correctement.*

Les brûleurs ne s'allument pas correctement ou pas du tout.

- Les brûleurs sont sales. >>> *Nettoyez les composants des brûleurs.*
- Les brûleurs sont humides. >>> *Séchez les composants des brûleurs.*
- Le couvercle du brûleur n'est pas assemblé correctement. >>> *Assemblez le couvercle du brûleur correctement.*
- Le robinet de gaz principal est fermé. >>> *Ouvrez le robinet du gaz.*
- La bonbonne de gaz est vide (en cas d'utilisation du LPG). >>> *Remplacez la bonbonne du gaz.*



Consultez le technicien autorisé ou le revendeur qui vous a vendu l'appareil si vous ne parvenez pas à résoudre le problème après avoir suivi les instructions comprises dans ce chapitre. N'essayez jamais de réparer un appareil défectueux vous-même.

