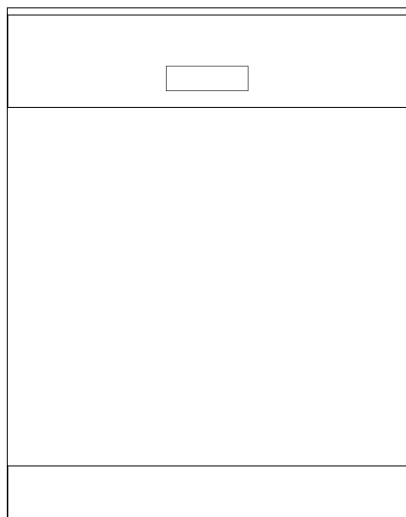




## **Lave-vaisselle**

Mode d'emploi



## **Veillez commencer par lire ce manuel!**

Cher client,

Nous espérons que vous obtiendrez les meilleurs résultats de ce produit fabriqué dans des usines de pointe et passé par une procédure de contrôle de qualité stricte.

Veillez donc lire la totalité du manuel de l'utilisateur attentivement avant d'utiliser le produit, et gardez-le comme référence pour une usage à venir. Si vous transférez le produit à quelqu'un d'autre, donnez également le manuel.





### **Le manuel de l'utilisateur vous aidera à utiliser le produit d'une manière rapide et sûre.**

- Lisez le manuel de l'utilisateur avant d'installer et de démarrer votre produit.
- Suivez toujours les consignes de sécurité.
- Conservez ce manuel de l'utilisateur dans un endroit facile d'accès pour de futures utilisations.
- Lisez aussi les autres documents fournis avec le produit.

Rappelez-vous que ce manuel de l'utilisateur correspond aussi à plusieurs autres modèles. Les différences entre les modèles seront spécifiées dans le manuel.

### **Explication des symboles**

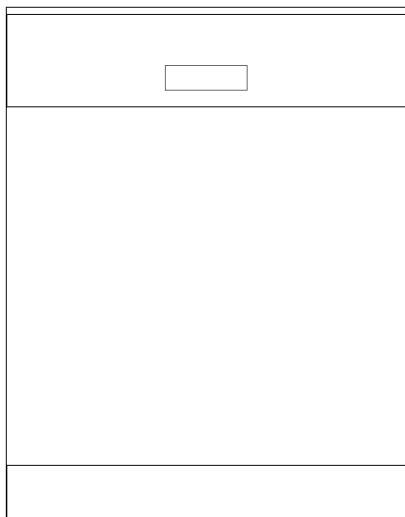
Tout au long de ce Manuel de l'utilisateur, les symboles suivants seront utilisés:

	Informations importantes ou conseils utiles pour l'utilisation.
	Avertissement relatif aux situations dangereuses en matière de sécurité des personnes et des biens.
	Avertissement en cas de décharge électrique
	Les matériaux d'emballage de cet appareil sont fabriqués à partir de matériaux recyclables, conformément à nos réglementations nationales en matière d'environnement.

Ne mélangez pas les matériaux d'emballage avec les déchets domestiques ou d'autres déchets. Amenez-les plutôt aux points de collecte des matériaux d'emballage, désignés par les autorités locales.

# **Lave-vaisselle**

Mode d'emploi



## **Veillez commencer par lire ce manuel!**

Cher client,

Nous espérons que vous obtiendrez les meilleurs résultats de ce produit fabriqué dans des usines de pointe et passé par une procédure de contrôle de qualité stricte.

Veillez donc lire la totalité du manuel de l'utilisateur attentivement avant d'utiliser le produit, et gardez-le comme référence pour une usage à venir. Si vous transférez le produit à quelqu'un d'autre, donnez également le manuel.





### **Le manuel de l'utilisateur vous aidera à utiliser le produit d'une manière rapide et sûre.**

- Lisez le manuel de l'utilisateur avant d'installer et de démarrer votre produit.
- Suivez toujours les consignes de sécurité.
- Conservez ce manuel de l'utilisateur dans un endroit facile d'accès pour de futures utilisations.
- Lisez aussi les autres documents fournis avec le produit.

Rappelez-vous que ce manuel de l'utilisateur correspond aussi à plusieurs autres modèles. Les différences entre les modèles seront spécifiées dans le manuel.

### **Explication des symboles**

Tout au long de ce Manuel de l'utilisateur, les symboles suivants seront utilisés:

	Informations importantes ou conseils utiles pour l'utilisation.
	Avertissement relatif aux situations dangereuses en matière de sécurité des personnes et des biens.
	Avertissement en cas de décharge électrique
	Les matériaux d'emballage de cet appareil sont fabriqués à partir de matériaux recyclables, conformément à nos réglementations nationales en matière d'environnement.

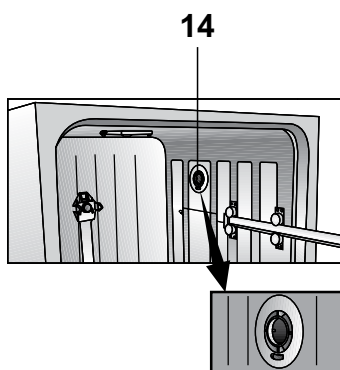
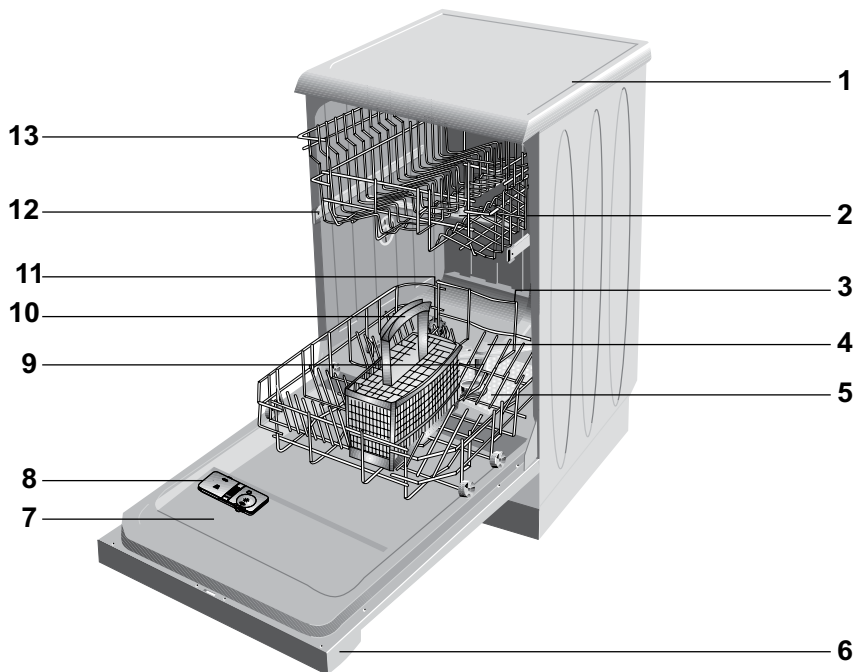
Ne mélangez pas les matériaux d'emballage avec les déchets domestiques ou d'autres déchets. Amenez-les plutôt aux points de collecte des matériaux d'emballage, désignés par les autorités locales.

## TABLE DES MATIERES

<b>1. Lave-vaisselle</b>	<b>3</b>	<b>5. Fonctionnement de l'appareil</b>	<b>25</b>
<b>2. Consignes importantes sur la sécurité et l'environnement</b>	<b>5</b>	Touches	26
Sécurité générale	5	Préparation de l'appareil	26
Utilisation prévue	6	Sélection de programmes	26
Sécurité des enfants	7	Fonctions supplémentaires	28
Transport de l'appareil	7	Nettoyage de la machine	29
<b>3. Sens de montage</b>	<b>9</b>	Planification de l'heure de lavage	29
Emplacement d'installation approprié	9	Démarrage du programme	30
Raccordement de l'arrivée d'eau	9	Annulation du programme	30
Raccordement du conduit d'évacuation	10	Indicateur de sel (S)	31
Réglage des pieds	11	Indicateur de produit de rinçage (☼)	31
Branchement électrique	11	Fin du programme	31
Première utilisation	12	Indicateur de rupture d'eau	31
Comment se débarasser des matériaux d'emballage	12	Avertissement de débordement	31
Transport de l'appareil	12	<b>6. Entretien et nettoyage</b>	<b>32</b>
Conformité avec la directive LdSD :	12	Lavage de la surface extérieure du produit	32
<b>4. Prélavage</b>	<b>13</b>	Lavage de l'intérieur de l'appareil	32
Astuces pour économiser de l'énergie	13	Nettoyage des filtres	32
Système d'adoucissement de l'eau.	13	Nettoyage du filtre du tuyau	33
Réglage du système d'adoucissement de l'eau	13	Nettoyage des hélices	34
Ajout du sel	14	<b>7. Recherche et résolution des pannes</b>	<b>35</b>
Détergent	15		
Ajout de détergent	15		
Détergent en tablettes	16		
Produit de rinçage	17		
Panier à couverts	20		
Tiges du panier inférieur rétractables (2 pièces)	20		
Tiges du panier inférieur rétractables (4 & 8 pièces)	21		
Ajuster la hauteur du panier supérieur chargé	22		
Ajuster la hauteur du panier supérieur chargé	23		
Ajuster la hauteur du panier supérieur vide	24		

# 1 Lave-vaisselle

## Vue d'ensemble



- 1.**Tabletop (varie selon le modèle)
- 2.**Hélice supérieure
- 3.**Panier inférieur
- 4.**Hélice inférieure
- 5.**Filtres
- 6.**Panneau de commande
- 7.**Porte
- 8.**Distributeur de détergent
- 9.**Fente de l'hélice inférieure
- 10.**Panier à couverts
- 11.** Couvercle de l'indicateur de sel
- 12.**Rail du panier supérieur
- 13.**Panier supérieur avec support
- 14.** Système de séchage par ventilation (en fonction du modèle)

## Détails techniques



**Ce produit est conforme aux directives de l'UE suivantes:**

Les étapes de conception, production et vente de ce produit sont en conformité avec les règles de sécurité de tous les règlements de l'Union européenne.

**2006/95/EC, 2004/108/EC, 93/68/EEC, IEC 60436, EN 50242**

Circuit d'alimentation	220-240 V, 50 Hz
Consommation totale d'énergie	1800-2100 W
Consommation d'électricité de la résistance de chauffe	1800 W
Courant total (en fonction du modèle)	10 A (voir la plaque signalétique)
Consommation d'électricité de la vidange	30 W
Pression de l'eau	0.3 -10 bar (= 3 - 100 N/cm <sup>2</sup> = 0.03-1.0 Mpa)

- i** Les détails techniques peuvent être modifiés sans avertissement préalable pour améliorer la qualité du produit.
- i** Les dessins du manuel sont schématiques et peuvent ne pas correspondre exactement au produit.
- i** Les valeurs indiquées sur les étiquettes du produit ou dans les documents qui l'accompagnent sont obtenus dans des conditions de laboratoire en conformité avec les normes en vigueur. Ces valeurs peuvent changer en fonction des conditions du fonctionnement et de l'environnement du produit.

### Remarques pour les établissements d'enquête:

Les données requises pour les tests de performance peuvent être fournies sur demande. Les demandes peuvent être envoyées à l'adresse suivante:

**dishwasher@standardloading.com**

N'oubliez pas d'indiquer les référence du modèle, stock et numéro de série du produit à tester dans votre email, de même que vos coordonnées. Ces informations sont situées sur l'étiquette collée sur le côté de la porte.

## 2 Consignes importantes sur la sécurité et l'environnement

Cette section contient des consignes de sécurité qui vous aideront à vous protéger des risques de blessures physiques ou d'endommagement de l'appareil. Le non respect de ces consignes annulera toutes les garanties.

### Sécurité générale

- N'installez jamais l'appareil sur un sol couvert de moquette ou sur un tapis. Sinon, l'absence de circulation d'air en-dessous de votre appareil entraînera la surchauffe des pièces électriques. Cela peut endommager votre appareil.
- Si le câble d'alimentation est endommagé, il doit être remplacé par le fabricant, son service après vente ou des personnes de qualification similaire afin d'éviter un danger.
- Branchez l'appareil à une prise équipée d'une mise à la terre et protégée par un fusible respectant les valeurs indiquées dans le tableau des "caractéristiques techniques". Demandez à un électricien qualifié d'effectuer l'installation de mise à la terre. Notre société ne pourra pas être tenue responsable pour les dommages qui pourraient survenir si l'appareil est utilisé sur un circuit électrique sans mise à la terre conformément à la réglementation locale.
- Les tuyaux d'alimentation en eau et de vidange doivent être solidement fixés et rester en bon état.
- Débranchez l'appareil lorsque celui-ci n'est pas utilisé.
- Ne jamais laver l'appareil en y répandant ou en y versant de l'eau! Vous vous exposeriez à un risque d'électrocution!
- Ne touchez jamais la prise avec des mains mouillées! Ne débranchez jamais l'appareil en tirant sur le câble, saisissez toujours la prise pour le débrancher.
- Le produit doit être débranché pendant



les procédures d'installation, de maintenance, d'entretien, et de réparation.

- Faites toujours appel au service agréé pour toute procédure d'installation et de réparation. La responsabilité du fabricant ne saurait être engagée en cas de dommages occasionnés lors de réparations effectuées par des personnes non agréées.
- N'utilisez jamais de solvants chimiques à l'intérieur de l'appareil.
- Quand vous tirez complètement les paniers supérieur et inférieur, la porte de l'appareil supporte tout le poids des paniers. Ne mettez pas d'autres charges sur la porte, sinon l'appareil peut basculer.
- Danger de basculement : Ne laissez jamais la porte de l'appareil ouverte, sauf pendant le chargement et le déchargement.
- N'ouvrez pas la porte de l'appareil quand il fonctionne, sauf en cas de nécessité. Faites attention à l'afflux de

vapeur chaude quand vous devez ouvrir la porte.

### **Utilisation prévue**

Cet appareil a été fabriqué pour être utilisé aussi bien dans les applications domestiques que dans celles qui lui sont similaires, à savoir :

- les coins cuisine de magasins, bureaux, et autres environnements de travail ;
- les maisons de campagne ;
- les clients d'hôtels, de motels et d'autres environnements de type résidentiel ;
- les environnements du type lit et petit déjeuner.
- Seuls des détergents sûrs pour lave-vaisselles, produits de rinçage et additifs peuvent être utilisés.
- Le fabricant décline toute responsabilité face à un éventuel problème survenu à cause de l'utilisation ou du transport incorrect de l'appareil.
- La durée de service de votre produit est de 10 ans. Au cours de cette période, les pièces de rechange d'origine

seront disponibles pour assurer le bon fonctionnement de l'appareil.

- Ce produit n'est pas destiné à être utilisé par des personnes présentant des troubles physiques, sensoriels ou mentaux, ou par des personnes manquant de connaissances ou d'expérience (enfants compris), sauf s'ils sont surveillés par une personne responsable de leur sécurité ou si cette personne leur apprend à utiliser correctement le produit.

## Sécurité des enfants

- Les appareils électriques sont dangereux pour les enfants. Maintenez-les à l'écart de la machine lorsque celle-ci fonctionne. Il convient de surveiller les enfants pour s'assurer qu'ils ne jouent pas avec l'appareil.
- N'oubliez pas de fermer la porte au moment de quitter la pièce où se trouve l'appareil.
- Conservez tous les détergents et additifs soigneusement, hors de

portée des enfants.

## Transport de l'appareil

⚠ Si vous devez déplacer l'appareil, placer le en position verticale et tenez le par les côtés. Incliner le produit vers l'avant peut mouiller ses composantes électroniques et les endommager.

1. Débranchez le produit avant de le transporter.
2. Retirez les raccordements de vidange et d'arrivée d'eau.
3. Vidangez complètement l'eau qui reste dans l'appareil.

## Informations relatives à l'emballage Mise au rebut de l'ancienne machine Conformité avec le Directive DEEE:

Ce produit est conforme à la directive WEEE (2012/19/UE) de l'Union européenne. Ce produit porte un symbole de classification pour la mise au rebut des équipements électriques et électroniques (DEEE). Le présent produit a été fabriqué avec des pièces et du matériel de qualité supérieure susceptibles

d'être réutilisés et adaptés au recyclage. Par conséquent, nous vous conseillons de ne pas le mettre au rebut avec les ordures ménagères et d'autres déchets à la fin de sa durée de vie. Au contraire, rendez-vous dans un point de collecte pour le recyclage de tout matériel électrique et électronique. Veuillez vous rapprocher des autorités de votre localité pour plus d'informations concernant le point de collecte le plus proche.

**Conformité avec la directive LdSD :**

L'appareil que vous avez acheté est conforme à la directive LdSD (2011/65/UE) de l'Union européenne. Il ne comporte pas les matériels dangereux et interdits mentionnés dans la directive.

### 3 Sens de montage

Consultez l'agent de service agréé le plus proche pour l'installation de votre produit. Pour rendre votre machine prête à l'emploi, veuillez vérifier que le système d'électricité, de drainage et d'approvisionnement en eau soient adaptés avant de faire appel à un service agréé. Si ce n'est pas le cas, contactez un technicien et un plombier qualifiés pour que les dispositions nécessaires soient effectuées.

**i** La préparation de l'emplacement ainsi que des installations liées à l'électricité, au robinet d'eau et aux eaux usées sur le site de l'installation relèvent de la responsabilité du client.

**⚠** L'installation et les branchements électriques de l'appareil doivent être effectués par l'agent de service agréé. La responsabilité du fabricant ne saurait être engagée en cas de dommages occasionnés lors de réparations effectuées par des personnes non agréées.

**⚠** Avant de procéder à l'installation, vérifiez si le produit présente des défauts. Si c'est le cas, ne le faites pas installer. Les produits endommagés présentent des risques pour votre sécurité.

**⚠** Vérifiez que les tuyaux d'arrivée d'eau et de vidange ne sont pas pliés, pincés, ou écrasés lorsque vous remettez le produit en place après les procédures d'installation ou de nettoyage.

En remplaçant le produit, veuillez à ne pas endommager le sol, les

murs, les tuyaux, etc. Ne tenez pas l'appareil par sa porte ou son panneau pour le déplacer.

#### Emplacement d'installation approprié

- Placez le produit sur un sol solide et plat présentant la capacité de portage suffisante!. L'appareil doit être installé sur une surface plate pour que la porte soit fermée facilement et en toute sécurité.
- Evitez d'installer le produit dans des endroits où la température est susceptible de descendre en dessous de 0°C.
- Placez le produit à au moins 1 cm des autres meubles.
- Installez le produit sur un sol solide. Ne la placez pas sur une moquette ou sur des surfaces similaires.
- ⚠** N'installez pas le produit sur le câble d'alimentation.
- Assurez vous de choisir un emplacement qui vous permettra de charger et décharger la vaisselle d'une manière rapide et confortable.
- Installez le produit dans un emplacement proche du robinet et tuyau de vidange Choisissez l'emplacement en considérant qu'il ne pourra pas être changé une fois les branchements effectués.

#### Raccordement de l'arrivée d'eau

- i** Nous recommandons de fixer un filtre sur l'arrivée d'eau de

la maison/de l'appartement pour protéger la machine des dommages qui pourraient être provoqués par les impuretés (sable, poussière, rouille, etc.) venant du système d'approvisionnement en eau de la ville ou de votre propre système d'eau, ainsi que pour empêcher des problèmes tels que le jaunissement ou l'accumulation de saletés à la fin du lavage.

### Température d'eau autorisée : jusqu'à 25°C:

Il est déconseillé de raccorder le lave-vaisselle à des appareils de chauffage de l'eau ouverts ou à des chauffe-eau à flux continu.

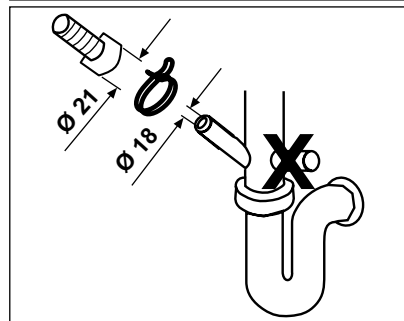
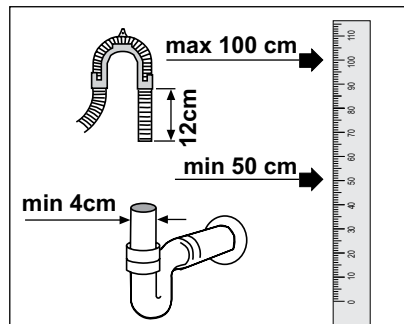
- N'utilisez pas un tuyau d'arrivée d'eau ancien ou usagé sur votre produit neuf. Utilisez le nouveau tuyau d'arrivée d'eau fourni avec le produit.
- Branchez le tuyau d'arrivée d'eau directement au robinet d'eau. La pression venant du robinet doit être au minimum de 0.3 et au maximum de 10 bars. Si la pression de l'eau est supérieur à 10 bars, un réducteur de pression doit être fixé entre les deux.

**i** Utilisez une clé connecteur de tuyau pour brancher le tuyau d'arrivée d'eau au robinet d'eau avec un fil extérieur de 3/4 pieds. Si nécessaire, utilisez un filtre pour filtrer les résidus des tuyaux.

- Ouvrez complètement les robinets après avoir effectué les branchements, afin de vérifier d'éventuelles fuites d'eau.
- ⚠ Pour votre sécurité, fermez complètement le robinet d'arrivée d'eau après la fin du programme de lavage.

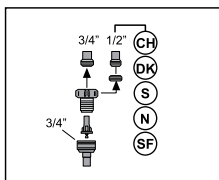
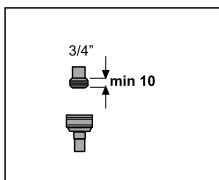
### Raccordement du conduit d'évacuation

Le tuyau d'évacuation de l'eau peut être directement raccordé au tuyau de vidange ou à la vidange de l'évier. La longueur de ce raccordement doit être au minimum à 50 cm et au maximum à 100 cm du sol.



Un tuyau d'évacuation plus long que 4 mètres peut causer un lavage défectueux.

Fixez le tuyau d'évacuation d'eau au tuyau de vidange sans le plier. Fixez étroitement le tuyau d'évacuation



d'eau au tuyau de vidange pour empêcher tout déplacement du tuyau d'évacuation d'eau durant le fonctionnement du produit.

**i** Le tuyau de vidange doit être raccordé aux égouts et ne doit pas être raccordé à une eau de surface.

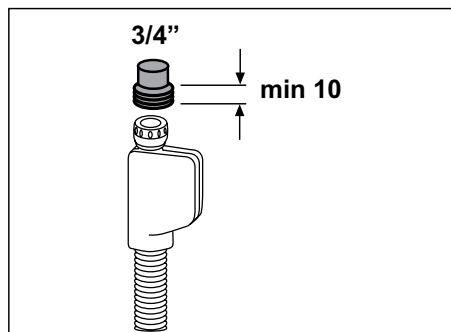
## Réglage des pieds

Si la porte de l'appareil ne peut pas être bien fermée ou si le produit se balance quand vous le poussez légèrement, vous devez ajuster ses pieds. Ajustez les pieds du produit comme illustré sur le manuel d'installation fourni avec le produit.

## Aquasafe+ (varie selon le modèle)

Protégez le système Aquasafe+ contre les fuites d'eau qui peuvent survenir à l'arrivée du tuyau. Le contact de l'eau avec le boîtier de la vanne du système doit être évité. Sinon, le système électrique sera endommagé. Si le système Aquasafe+ est endommagé, débranchez l'appareil et appelez l'agent agréé.

**⚠** Comme l'ensemble du tuyau contient des branchements et éléments électriques, vous ne devez ni raccourcir ni allonger le tuyau avec des rallonges.



## Branchement électrique

Branchez l'appareil à une prise équipée d'une mise à la terre et protégée par un fusible respectant les valeurs indiquées dans le tableau des "caractéristiques techniques". Notre société ne pourra pas être tenue responsable pour les dommages qui pourraient survenir si l'appareil est utilisé sur un circuit électrique sans mise à la terre conformément à la réglementation locale.

- Le branchement doit être conforme à la réglementation en vigueur dans votre pays.
- La prise du câble d'alimentation doit être accessible facilement après l'installation.
- ⚠** Débranchez l'appareil après la fin du programme de lavage.
- La tension et la protection admise du fusible ou du disjoncteur sont précisées dans la section « Caractéristiques techniques ». Si la valeur de courant du fusible ou du disjoncteur de votre domicile est inférieure à 16 ampères, demandez à un électricien qualifié d'installer un fusible de 16 ampères.
- La tension spécifiée doit être égale à celle de votre réseau électrique.
- Ne réalisez pas de branchements utilisant des rallonges électriques ou des multi-prises.
- ⚠** Les câbles d'alimentation abîmés doivent être remplacés par le Service agréé.
- ⚠** Si le produit rencontre un problème, évitez de l'utiliser à moins qu'il ait été réparé par l'agent de service agréé! Vous vous exposeriez à un risque d'électrocution!

## Première utilisation

Avant de commencer à utiliser votre appareil, assurez-vous que toutes les préparations ont été effectuées conformément aux consignes indiquées dans les sections "Consignes importantes de sécurité" et "Installation".

- Pour préparer l'appareil à effectuer des lavages, faites le fonctionner une première fois à vide sur le programme le plus court avec du détergent. Pour la première utilisation, remplissez le réservoir de sel avec 1 litre d'eau avant de le remplir de sel.

**i** Il peut rester de l'eau dans votre machine suite aux processus d'assurance qualité menés au cours de la production. Ceci n'affecte pas votre machine.

## Comment se débarrasser des matériaux d'emballage

Les matériaux d'emballage sont dangereux pour les enfants. Conservez tous les matériaux d'emballage dans un endroit sûr, hors de portée des enfants.

### Informations relatives à l'emballage

Les matériaux d'emballage de cet appareil sont fabriqués à partir de matériaux recyclables, conformément à nos réglementations nationales en matière d'environnement.

Ne mélangez pas les matériaux d'emballage avec les déchets domestiques ou d'autres déchets. Amenez-les plutôt aux points de collecte des matériaux d'emballage, désignés par les autorités locales.

### Transport de l'appareil

**⚠** Si vous devez déplacer l'appareil, placez-le en position verticale et

tenez-le par les côtés. Incliner le produit vers l'avant peut mouiller ses composants électroniques et les endommager.

1. Débranchez le produit avant de le transporter.
2. Retirez les raccordements de vidange et d'arrivée d'eau.
3. Vidangez complètement l'eau qui reste dans l'appareil.



### Conformité avec la directive DEEE et mise au rebut des déchets :

■ Ce produit est conforme à la directive DEEE (2012/19/UE) de l'Union européenne. Ce produit porte un symbole de classification pour la mise au rebut des équipements électriques et électroniques (DEEE). Le présent produit a été fabriqué avec des pièces et du matériel de qualité supérieure susceptibles d'être réutilisés et adaptés au recyclage. Par conséquent, nous vous conseillons de ne pas le mettre au rebut avec les ordures ménagères et d'autres déchets à la fin de sa durée de vie. Au contraire, rendez-vous dans un point de collecte pour le recyclage de tout matériel électrique et électronique. Veuillez vous rapprocher des autorités de votre localité pour plus d'informations concernant le point de collecte le plus proche.

### Conformité avec la directive LdSD :

L'appareil que vous avez acheté est conforme à la directive LdSD (2011/65/UE) de l'Union européenne. Il ne comporte pas les matériels dangereux et interdits mentionnés dans la directive.

## 4 Prélavage

---

### **Astuces pour économiser de l'énergie**

Les informations suivantes vous aideront à utiliser le produit d'une manière écologique et rentable en énergie.

### **Système d'adoucissement de l'eau.**

**i** Le lave-vaisselle demande de l'eau douce. Si la dureté de l'eau est supérieure à 6°dH, l'eau doit être adoucie et traitée. Sinon, les ions à l'origine de la dureté s'accumuleront à la surface de la vaisselle et pourront diminuer les performances de lavage, brillance et séchage du produit.

Le produit est équipé d'un système d'adoucisseur d'eau qui réduit la dureté de l'eau entrante. Ce système adoucit l'eau qui entre dans le produit à un niveau qui permettra de laver la vaisselle à la qualité requise.

### **Réglage du système d'adoucissement de l'eau**

La performance de lavage augmentera si le système d'adoucissement d'eau est réglé correctement.

Utilisez la bande test fournie avec le produit pour déterminer la dureté de l'eau et régler ainsi le système.



## Ajout du sel

Le système d'adoucissement de l'eau a besoin d'être régénéré pour que le produit fonctionne en permanence avec les mêmes performances. Le sel du lave-vaisselle est utilisé à cette fin.

**i** N'utilisez dans votre appareil que les sels spéciaux d'adoucissant destinés aux lave-vaisselle.

**i** Nous vous recommandons d'utiliser des sels adoucissants en granules ou poudre. N'utilisez pas de sels contenant des substances insolubles comme des sels de table ou du gros sel dans l'appareil. La performance du système adoucissant d'eau peut se détériorer avec le temps.

**i** Le réservoir de sel se remplira d'eau quand vous démarrerez l'appareil. Vous devez donc ajouter le sel adoucissant avant de démarrer l'appareil.

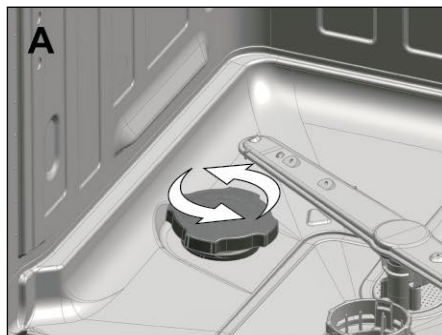
1. Commencez par sortir le panier inférieur pour ajouter le sel adoucissant.
2. Tournez le couvercle du réservoir de sel dans le sens inverse des aiguilles d'une montre pour l'ouvrir (A, B).

**i** Avant la première utilisation, remplissez le système adoucissant d'eau avec un litre d'eau (C).

3. Remplissez le réservoir de sel avec le sel en utilisant l'entonnoir à sel (D). Pour accélérer la dissolution du sel dans l'eau, remuez le avec une cuiller.

**i** Vous pouvez verser environ 2 kg de sel adoucissant dans le réservoir de sel.

4. Remplacez le couvercle et vissez le bien quand le réservoir est plein.



5. Si vous ne démarrez pas le programme de lavage immédiatement après l'ajout de sel, faites fonctionner la machine vide avec le programme le plus court pour dissoudre et laver le sel éparpillé dans la machine.

**i** Les différentes marques de sel sur le marché ont différentes tailles de particule et la dureté de l'eau peut varier. La dissolution du sel dans l'eau peut donc prendre plusieurs heures. Le voyant sel peut rester allumer un moment après l'ajout de sel dans l'appareil.

## Détergent

Vous pouvez utiliser du détergent en poudre ou en tablette dans la machine.

**i** N'utilisez dans la machine que des détergents conçus spécialement pour les lave-vaisselle. Nous vous conseillons de ne pas utiliser des détergents contenant du chlore et du phosphate dans la mesure où ces agents sont nuisibles à l'environnement.

**i** Contactez le fabricant du détergent si vos plats sont humides et/ou si vous remarquez des dépôts calcaires, en particulier sur les verres, après le lavage.

## Ajout de détergent

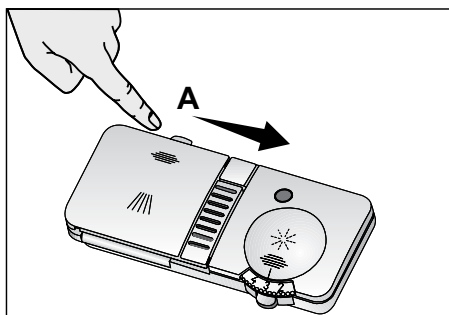
**i** Référez vous au "Tableau des programmes" pour déterminer la quantité correcte de détergent pour le programme sélectionné:

**⚠** Ne mettez pas de solvants dans le distributeur de détergent. Vous vous exposeriez à un risque d'explosion !

Placez le détergent dans le distributeur juste avant de mettre la

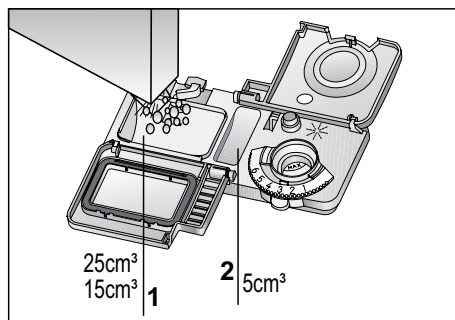
machine en marche, comme illustré plus bas.

1. Poussez la manette à droite pour ouvrir le couvercle du distributeur de détergent (A).



2. Mettez la quantité conseillée de détergent en poudre ou en tablette dans le distributeur.

**i** Le distributeur de détergent contient des indicateurs de niveaux qui vous aident à utiliser la quantité appropriée de détergent. S'il est plein, le distributeur de détergent peut contenir 40 cm<sup>3</sup> de détergent. Remplissez le détergent jusqu'aux niveaux 15 cm<sup>3</sup> ou 25 cm<sup>3</sup> dans le distributeur de détergent en fonction du niveau de remplissage de la machine et/ou du niveau de saleté de la vaisselle (1).



**i** Si la vaisselle a attendu longtemps et qu'elle comporte des résidus secs, remplissez également le compartiment 5 cm<sup>3</sup> (2).

3. Fermez le couvercle du distributeur de détergent en appuyant légèrement dessus. Vous entendrez un clic quand le couvercle sera fermé.

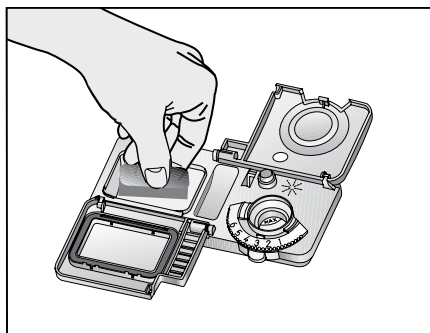
**i** Dans les programmes avec pré lavage et à haute température, avec lesquels vous utilisez des détergents en tablettes, assurez-vous que le distributeur de détergent est correctement fermé.

**i** Utilisez le détergent en poudre dans des programmes courts sans pré lavage, car la solvabilité du détergent en tablettes change en fonction de la température et de la durée.

**⚠** L'utilisation excessive de détergents en poudre peut entraîner une mauvaise dissolution du détergent et provoquer des rayures sur le verre.

## Détergent en tablettes

Les détergents en tablette adoucissent l'eau et / ou facilitent le rinçage en plus de leur action lavante. Certains types de ces détergents contiennent aussi des produits chimiques spécifiques au lavage, comme des protecteurs d'acier inoxydable ou du verre.



**i** Les détergents en tablettes ne donnent de bons résultats que sous certaines conditions. Les meilleurs résultats de lavage dans le lave-vaisselle sont obtenus en utilisant un détergent, un produit de rinçage et des sels régénérants.

**i** Vous trouverez les renseignements sur l'endroit du lave-vaisselle (distributeur de détergent, panier, etc.) où doit être placée la tablette parmi les consignes d'utilisation figurant sur les paquets de détergents en tablette.

Les tablettes de détergents disponibles sur le marché :

**Zen1** : Ils se composent d'un détergent et d'un produit de rinçage ou d'un sel régénérant

**3en1** : Ils se composent d'un détergent et d'un produit de rinçage et d'un sel régénérant

**4en1** : Ils se composent de protecteurs de verre, ainsi que d'un détergent, d'un produit de rinçage et d'un sel régénérant

**5en1** : Ils se composent de protecteurs de verre et d'acier inoxydable, ainsi que d'un détergent, d'un produit de rinçage et d'un sel régénérant.

**i** Respectez les instructions du fabricant du détergent présentes sur l'emballage lorsque vous utilisez des détergents en tablettes.

### **Quand vous passez du détergent en poudre au détergent en tablettes:**

1. Vérifiez que les réservoirs de sel et de produit de rinçage sont pleins.
2. Réglez la dureté de l'eau à son niveau maximum et faites tourner la machine à vide.
3. Après le cycle de lavage à vide, lisez le manuel d'utilisation et réglez le niveau de dureté de l'eau en fonction de l'eau qui vous est fournie.
4. Réalisez les réglages de rinçage appropriés.

**i** En fonction du modèle, le témoin de sel et/ou de produit de rinçage doivent être activés de nouveau s'ils ont été désactivés.

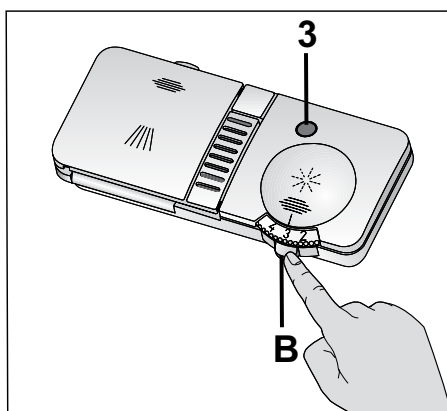
### **Produit de rinçage**

**i** Le produit de rinçage utilisé dans les lave-vaisselle est une formule spéciale utilisée pour améliorer l'efficacité de séchage et empêcher les traces de calcaire sur les éléments lavés. C'est pourquoi, il faut prendre soin d'utiliser un produit de rinçage

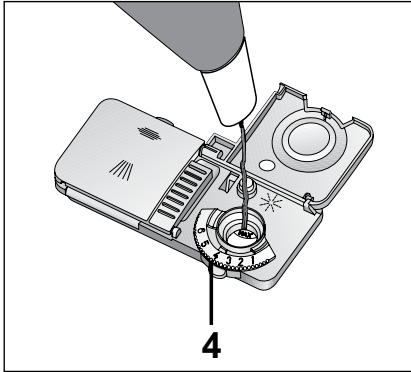
dans le réservoir pour produits de rinçage et utiliser des produits de rinçage conçus spécialement pour des lave-vaisselle.

Vérifiez le voyant du produit de rinçage pour déterminer s'il est nécessaire d'ajouter du produit de rinçage ou non (3 (en fonction du modèle)). Une lumière noire sur le voyant indique une quantité suffisante de produit de rinçage dans le distributeur. Si la couleur du voyant est claire, ajoutez du produit de rinçage.

1. Ouvrez le couvercle du réservoir pour produit de rinçage en appuyant sur la manette (B).



2. Remplissez le réservoir jusqu'au niveau "MAX".
  3. Fermez le couvercle du distributeur de détergent en appuyant légèrement dessus.
- i** Essuyez le produit de rinçage qui a débordé hors du réservoir. Le produit de rinçage qui a débordé accidentellement provoquera de la mousse et diminuera les performances de lavage.



4. Tournez le régleur de quantité de produit de rinçage à un niveau entre 1 et 6 (4). S'il y des taches sur les couverts après le lavage, le niveau doit être augmenté et s'il y a une trace bleue après l'avoir essuyé avec la main, il doit être diminué. Il est réglé sur 4 comme réglage d'usine.

Les produits à ne pas laver dans le lave-vaisselle

- Ne lavez jamais de la vaisselle avec des cendres de cigarettes, des restes de bougies, de vernis, de teinture, de produits chimiques dans votre lave-vaisselle.
  - Ne lavez pas des produits en acier dans le lave-vaisselle. Ils peuvent être rouillés ou laisser des traces sur d'autres éléments.
  - Ne lavez pas de couverts et de couteaux avec des manches en bois ou en os, ou des pièces ne résistant pas à la chaleur, comme des plats en cuivre ou en étain dans le lave-vaisselle.
- i** Les motifs décoratifs des faiences, ainsi que les produits en aluminium ou en argent peuvent être décolorés ou ternis après un lavage au lave-vaisselle, comme cela peut arriver en cas de lavage à la main. Les types de verre délicat et les

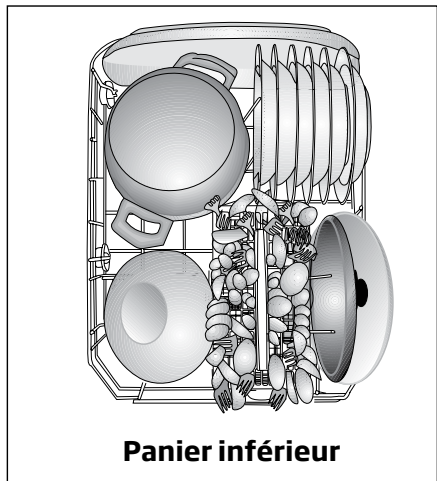
cristaux peuvent ternir avec le temps. Nous vous recommandons fortement de vérifier si la vaisselle que vous allez acheter convient au lavage au lave-vaisselle.

### Disposition de la vaisselle dans le lave-vaisselle

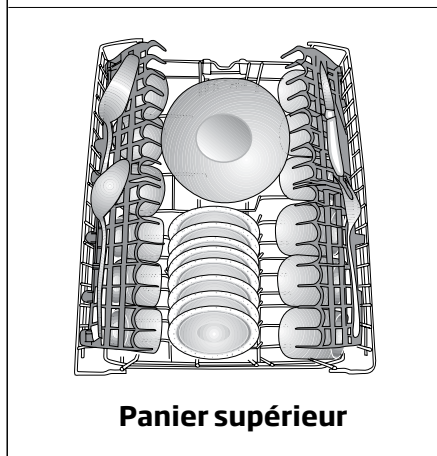
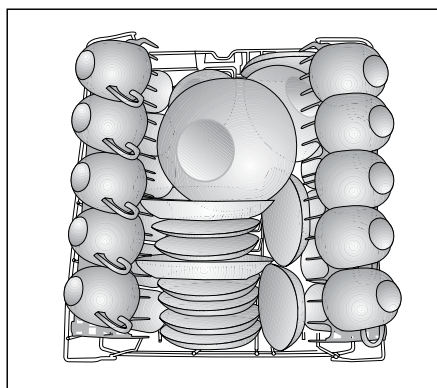
Vous ne pouvez utiliser votre lave-vaisselle de la manière optimale du point de vue de la consommation d'énergie et des performances de lavage et de séchage que si vous disposez la vaisselle de manière ordonnée.

- Éliminez tous les restes de nourriture restant sur la vaisselle (os, miettes, etc.) avant de les mettre dans l'appareil.
  - Disposez les pièces fines et étroites dans les sections centrales des paniers si possible.
  - Il y a deux paniers séparés où vous pouvez placer votre vaisselle dans le lave-vaisselle. Placez les éléments très tachés et grands dans le panier inférieur et les éléments plus petits, délicats et légers dans le panier supérieur.
  - Placez la vaisselle creuse comme les bols, verres et casseroles à l'envers dans le lave-vaisselle. L'accumulation d'eau dans les récipients est ainsi évitée.
- ⚠** Pour éviter d'éventuelles blessures, placez toujours les couverts pointus et aiguisés, tels les fourchettes ou couteaux à pain à l'envers de sorte que leur pointe soient vers le bas ou qu'ils soient à l'horizontale dans les paniers à couverts.
- Déchargez d'abord la vaisselle du panier inférieur, puis la vaisselle du panier supérieur.

## Exemples pour des emplacements de paniers alternatifs

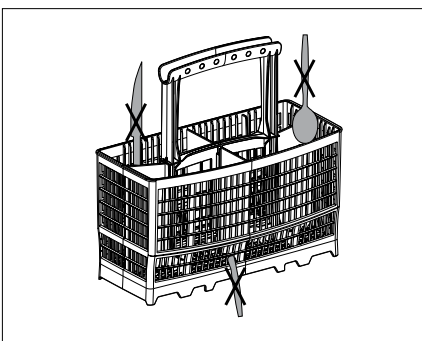
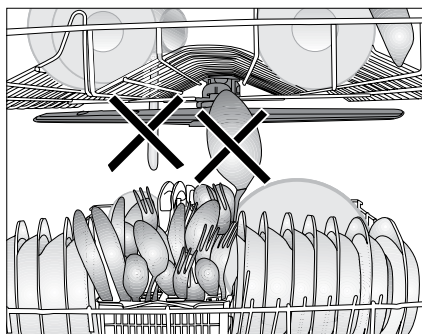
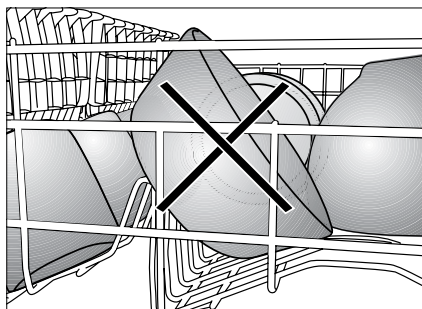
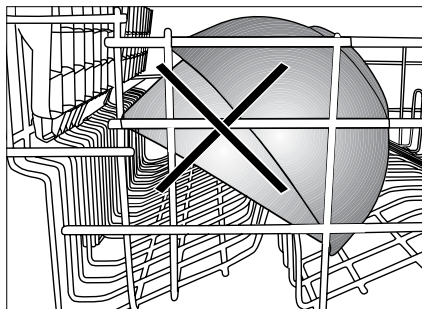


**Panier inférieur**



**Panier supérieur**

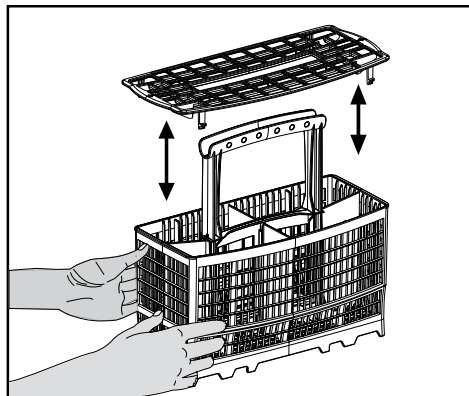
## Erreurs d'emplacement





## Panier à couverts (varie selon le modèle)

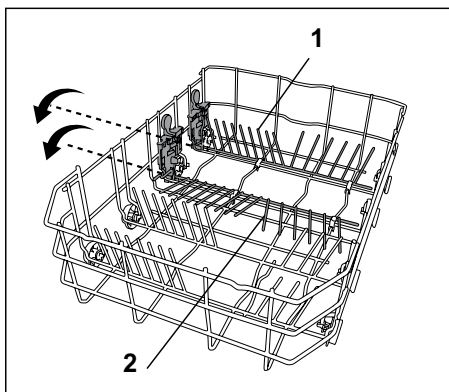
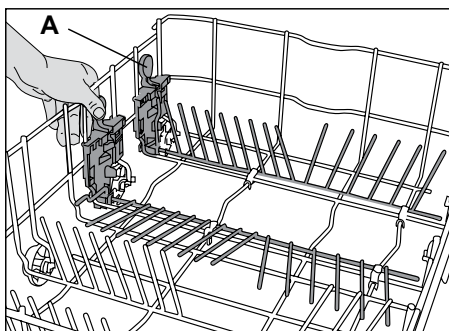
Le panier à couverts est conçu pour nettoyer vos couverts tels que les fourchettes, cuillers, etc. de manière plus propre.



## Tiges du panier inférieur rétractables (2 pièces)

(varie selon le modèle)

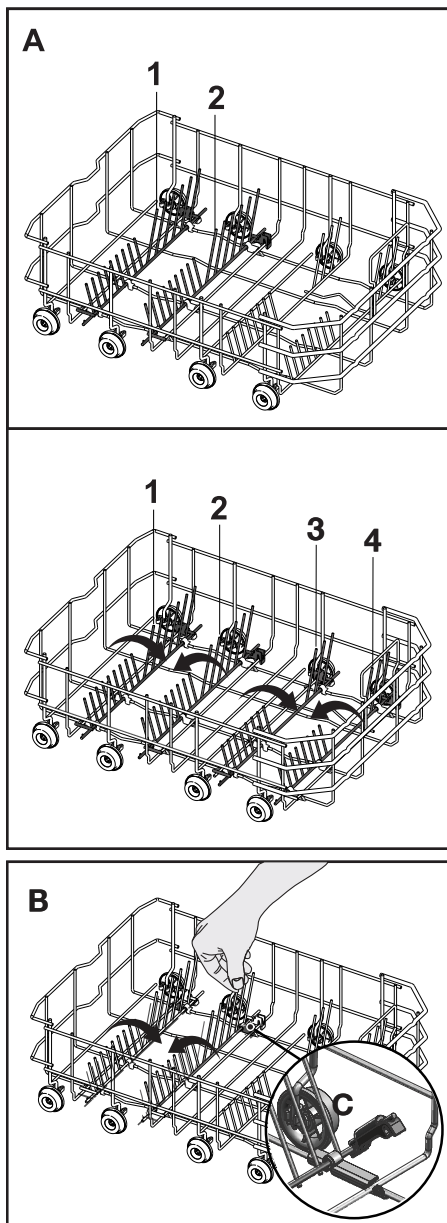
Les deux tiges pliables situées dans le panier inférieur de la machine sont conçues pour un rangement plus facile d'éléments volumineux comme les casseroles, les saladiers, etc. (1, 2). Vous pouvez créer des espaces plus grands en repliant chacune des tiges séparément ou toutes à la fois. Abaissez les tiges pliantes en appuyant sur le loquet (A).



## Tiges du panier inférieur rétractables (4 & 8 pièces) (varie selon le modèle)

Les tiges pliantes (A) situées dans le panier inférieur de la machine sont conçues pour un rangement plus facile des ustensiles volumineux tels que les casseroles, les saladiers, etc. Vous pouvez créer des espaces plus grands en repliant chaque tige individuellement ou toutes à la fois. Pour mettre les tiges rétractables en position horizontale, tenez les tiges par le milieu et poussez-les dans le sens des flèches (B). Pour ramener les tiges en position verticale, il suffit de les redresser. Les tiges rétractables s'enclencheront à nouveau dans le loquet.

**i** Le fait de mettre les tiges en position horizontale en les tenant par les extrémités peut les amener à se plier. Par conséquent, il serait convenable de disposer les tiges médianes en position horizontale ou verticale en les tenant par leurs manches et en les poussant dans le sens de la flèche





## Ajuster la hauteur du panier supérieur chargé (varie selon le modèle)

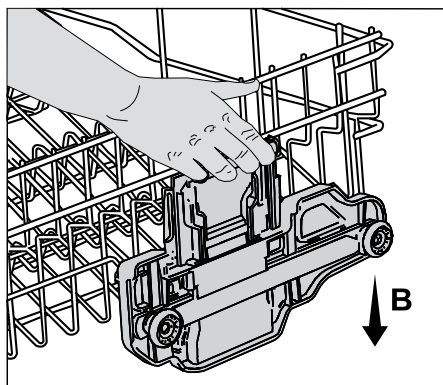
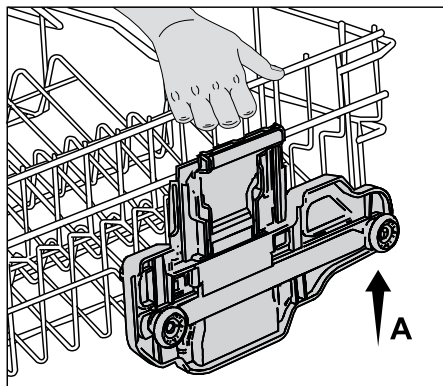
Le mécanisme d'ajustement du panier supérieur de la machine est conçu pour vous permettre de créer un espace plus large dans la section supérieure ou inférieure de la machine en fonction de vos besoins, en ajustant la hauteur du panier chargé dans les directions supérieures et inférieures, sans l'enlever de la machine.

Pour élever le panier:

1. Tenez l'une des tiges du panier supérieure (droite ou gauche) et soulevez-la (A).
2. Répétez la même manoeuvre pour surélever l'autre côté du panier.
3. Veillez à ce que le mécanisme d'ajustement de la hauteur des deux côtés du panier soit réglé au même niveau (bas ou haut).

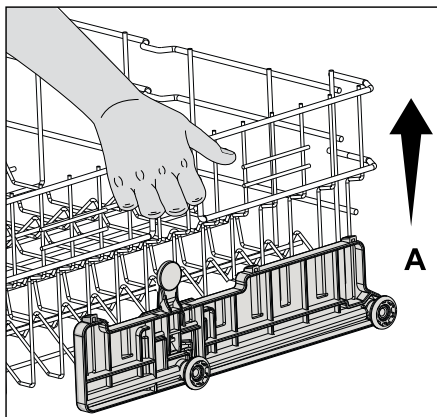
Pour abaisser le panier:

1. Appuyez sur le loquet du mécanisme de réglage du panier (droit ou gauche) pour abaisser le panier (B).
2. Répétez la même manoeuvre pour abaisser l'autre côté du panier.
3. Veillez à ce que le mécanisme d'ajustement de la hauteur des deux côtés du panier soit réglé au même niveau (bas ou haut).



## Ajuster la hauteur du panier supérieur chargé (varie selon le modèle)

Le mécanisme d'ajustement du panier supérieur de la machine est conçu pour vous permettre de créer un espace plus large dans la section supérieure ou inférieure de la machine en fonction de vos besoins, en ajustant la hauteur du panier chargé dans les directions supérieures et inférieures, sans l'enlever de la machine.

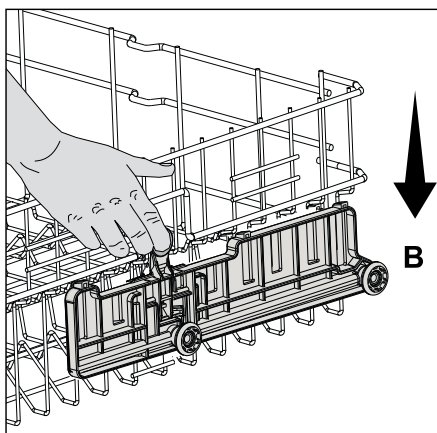


Pour élever le panier:

1. Tenez l'une des tiges du panier supérieure (droite ou gauche) et soulevez-la (A).
2. Répétez la même manoeuvre pour surélever l'autre côté du panier.
3. Veillez à ce que le mécanisme d'ajustement de la hauteur des deux côtés du panier soit réglé au même niveau (bas ou haut).

Pour abaisser le panier:

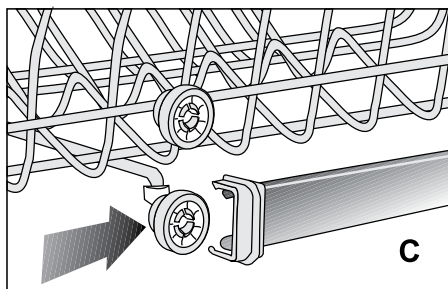
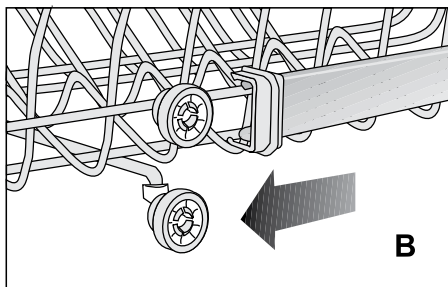
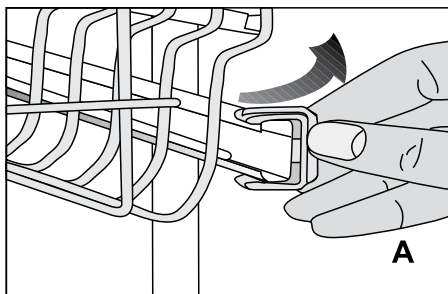
1. Appuyez sur le loquet du mécanisme de réglage du panier (droit ou gauche) pour abaisser le panier (B).
2. Répétez la même manoeuvre pour abaisser l'autre côté du panier.
3. Veillez à ce que le mécanisme d'ajustement de la hauteur des deux côtés du panier soit réglé au même niveau (bas ou haut).



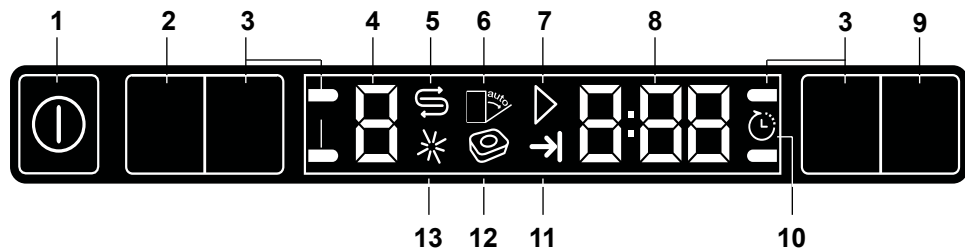
## Ajuster la hauteur du panier supérieur vide (varie selon le modèle)

Vous pouvez ajuster la hauteur du panier supérieur en fonction de la taille des plats à laver. Utilisez les roulettes du panier pour changer la hauteur du panier.

1. Tournez les taquets au bout des rails du panier supérieur sur les côtés (A).
2. Sortez le panier (B).
3. Changez la position des roues, placez le panier sur les rails et fermez les taquets (C).



## 5 Fonctionnement de l'appareil



1. Touche Marche/Arrêt
2. Touche Sélection de programme /  
Annulation de programme (3 secondes)
3. Touches de fonction  
F1 Fonction Demi-charge  
F2 Fonction Rapide  
F3 Fonction Rinçage+  
F4 Fonction AquaActive
4. Indicateur de programme
5. Indicateur de sel
6. (N'est pas utilisé)
7. Voyant Départ / Annulation
8. Indicateur de temporisation / durée du  
programme
9. Touche de Temporisation
10. Indicateur de Temporisation
11. Indicateur de fin de programme
12. (N'est pas utilisé)
13. Indicateur de produit de rinçage

## **Touches**

### **Touche Marche/Arrêt**

Quand vous appuyez sur la touche Marche/Arrêt, les voyants s'allument à l'écran pour la position Marche. Les voyants s'éteignent pour la position Arrêt.

### **Touche Sélection de programme/Annulation de programme**

Appuyez sur cette touche jusqu'à ce que s'affiche le programme désiré dans l'indicateur de programme. Pour annuler le programme en cours, appuyez pendant 3 secondes sur la touche Sélection de programme / Annulation de programme.

### **Touches de fonction**

Si vous appuyez sur n'importe laquelle des touches de fonctions au moment de la sélection du programme ou de la sélection de la temporisation, la touche émet un signal sonore de confirmation, lorsque la fonction désirée est prise en charge par le programme sélectionné. La fonction est considérée comme sélectionnée lorsque son indicateur est allumé. Pour annuler une fonction sélectionnée, appuyez sur la touche de ladite fonction jusqu'à l'extinction de son voyant.

### **Préparation de l'appareil**

1. Ouvrez la porte du lave-vaisselle.
2. Disposez les plats en respectant les instructions du manuel d'utilisation.
3. Vérifiez que les hélices supérieures et inférieures pivotent librement.
4. Mettez la quantité requise de détergent dans le distributeur de détergent.
5. Vérifiez les indicateurs de sel et de

produit de rinçage et ajoutez les produits si nécessaire.

### **Sélection de programmes**

1. Appuyez sur la touche Marche/Arrêt pour allumer la machine.
2. Consultez le « Tableau des programmes et des valeurs moyennes de consommation » pour sélectionner un programme de lavage adapté à votre vaisselle.
3. Le programme sélectionné démarre lorsque vous fermez la porte de la machine.

**Tableau De Programmation**

Numéro du programme	P0	1 Reference*	2	3	4	5	6	7	8
Nom du programme	Nettoyage cuve	Eco	Auto	AquaFlex	Intensif	Quick & Clean	Soin Verres	Mini 30'	Pré-lavage
Température de nettoyage	-	50°C	45°C- 65°C	-	70°C	70°C	40°C	35°C	-
Degré de saleté	Il est recommandé de procéder au nettoyage et à l'enretien de la machine tous les 1 à 2 mois. Cette opération doit se faire lorsque la machine est vide. Pour un résultat efficace, il est recommandé d'utiliser des produits de nettoyage spécialement adaptés à la machine.	Le programme de lavage le plus économique pour les plats moyennement sales qui sont conservés en attente.	Détermine automatiquement de degrés de saleté des plats et règle la température et la quantité d'eau ainsi que la durée du lavage. Adapté à tous les types de vaisselle.	C'est le programme de lavage le plus adapté pour les plats quotidiens mixtes, y compris les articles en plastique. Les articles en verre délicats se lavent dans le panier supérieur tandis que les casseroles et plateaux peuvent être lavés dans le panier inférieur.	Adapté aux plats très sales et aux casseroles et poêles.	Le programme de lavage quotidien avec lequel les plats moyennement sales sont lavés de la façon la plus rapide.	Adapté à la vaisselle non pré-nettoyée mais lavée immédiatement.	Adapté à la vaisselle quotidienne peu sale qui a été pré-nettoyée.	Adapté pour éliminer les restes de vaisselle sale qui sera laissée dans la machine pour quelques jours, évitant ainsi la génération de mauvaises odeurs.
Détergents A=25 cm³/15 cm³ B=5 cm³		Moyen	Moyen à élevé	Élevé	Élevé	Moyen	Faible	Faible	-
Séquence du programme (sans option)		A+B	A	A+B	A+B	A+B	A	A	-
		Pré-lavage Lavage Rinçage à l'eau froide Rinçage Séchage Fin	La séquence du programme est ajustée en fonction de la quantité de saleté	Pré-lavage Lavage Rinçage à l'eau froide Rinçage Rinçage Séchage Fin	Pré-lavage Lavage Rinçage à l'eau froide Rinçage Séchage Fin	Lavage Rinçage à l'eau froide Rinçage Séchage Fin	Pré-lavage Lavage Rinçage à l'eau froide Rinçage Séchage Fin	Lavage Rinçage à l'eau froide Rinçage Fin	Pré-lavage Fin
Durée (mn)	75	242	80-183	174	156	58	102	30	15
Eau (l)	14,4	9	9,8-13,2	16,4	15,2	9,6	12,6	10	3,4
Énergie (kWh)	0,7	0,74	0,80-1,26	1,24	1,24	1,12	0,92	0,7	-

Les valeurs de consommation indiquées dans le tableau ont été déterminées dans des conditions standard. Des différences peuvent cependant se produire dans la pratique.

\* Programme de référence des organismes de test Les tests conformément à la norme EN 50242 doivent être réalisés dans les conditions suivantes : réservoir à sel plein d'adoucisseur d'eau, réservoir plein de produit de rinçage et programme de test.

## Fonctions supplémentaires

Les programmes de lavage de votre machine sont conçus pour obtenir le meilleur lavage possible, en prenant en compte le type de saleté, le degré de saleté et les caractéristiques des plats à laver.

Les fonctions auxiliaires vous permettent de réaliser des économies de temps, d'eau et d'énergie.

- i** Les fonctions auxiliaires pourraient entraîner des changements dans la durée du programme.
- i** Les fonctions supplémentaires ne sont pas adaptées à tous les programmes de lavage. L'indicateur de la fonction supplémentaire non compatible avec le programme ne sera pas actif.

## Fonction Demi-charge

Utilisée pour faire fonctionner la machine sans la charger complètement. Utilisée pour faire fonctionner la machine sans la charger complètement.

1. Chargez la vaisselle dans l'appareil à votre convenance.
2. Mettez la machine en marche à l'aide de la touche Marche/arrêt.
3. Sélectionnez le programme désiré et appuyez sur la touche Demi-charge. L'indicateur de Demi-charge s'allume sur l'affichage de l'indicateur de fonction sélectionnée.
4. Fermez la porte de la machine pour lancer le programme.

- i** Avec la fonction demi-charge, vous pouvez économiser de l'eau et de l'énergie en utilisant les paniers inférieurs et supérieurs de l'appareil.

## Function Rapide

Cette fonction raccourcit la durée du cycle de lavage sélectionné et réduit la consommation d'eau en activant un lavage sous une pression plus élevée.

## Fonction Rinçage+

En fonction du type de détergent utilisé, si vous utilisez un détergent soluble, ce dernier enlèvera les taches sur la vaisselle et permettra une performance optimale de rinçage.

## Fonction AquaActive

Cette fonction fait fonctionner l'hélice inférieure à une plus grande pression et vitesse dans l'optique d'un meilleur lavage de la vaisselle (casserolles, plateaux, par exemple) souillée par des taches résistantes et sèches.

## Fonction de détection automatique du type de détergent

Le produit possède une fonction, celle de pouvoir détecter automatiquement le type de détergent et de régler le programme de lavage ainsi que le système de séchage pour une meilleure performance. En cas d'utilisation d'une tablette de détergent spécial, la durée du programme peut être rallongée de vingt (20) minutes en vue d'une optimisation de la performance de lavage et de séchage.

### Pour désactiver :

1. Après avoir mis la machine en marche, appuyez simultanément sur les touches Temporisation et P. Continuez à appuyer sur ces touches jusqu'à ce que le compte à rebours 3, 2, 1 affiche terminé.
2. Appuyez sur la touche P pour l'activation de la position

- a : La fonction de détection automatique du type de détergent est désactivée sur la position « a:0 » et activée sur « a:1 ». Déterminez l'option souhaitée grâce à la touche Temporisation.
3. Éteignez la machine en appuyant sur le bouton Marche/Arrêt pour enregistrer les modifications.
- ① Le témoin lumineux de fonctionnement s'active automatiquement lorsqu'un programme de lavage démarre et demeure activé jusqu'à la fin de celui-ci.
  - ① Le témoin lumineux de fonctionnement ne peut pas être annulé par l'utilisateur.

### **Éclairage intérieur (Varie selon le modèle)**

Certains modèles possèdent un éclairage intérieur pour illuminer l'intérieur lorsque la porte est ouverte.

#### **Changement des paramètres de l'éclairage intérieur**

1. Après avoir mis la machine en marche, appuyez de manière simultanée sur les touches Temporisation et P+. Continuez à appuyer sur ces touches jusqu'à ce que le compte à rebours 3, 2, 1 affiche terminé.
2. Appuyez sur la touche P+ pour l'activation de la position L:. L'éclairage intérieur est désactivé sur la position « L:0 » et activé sur la position « L:1 ». Déterminez l'option souhaitée grâce à la touche Temporisation.
3. Éteignez la machine en appuyant sur le bouton Marche/Arrêt pour enregistrer les modifications.

### **Témoin lumineux de fonctionnement projeté au sol Avertisseur indiquant que la machine est en cours de lavage (varie selon le modèle)**

La machine émet un signal lumineux projeté au sol durant le lavage. Ce signal lumineux s'éteint à la fin du lavage.

### **Nettoyage de la machine**

Il est recommandé de procéder au nettoyage et à l'entretien de la machine tous les 1 à 2 mois. Cette opération doit se faire lorsque la machine est vide.

Pour un résultat efficace, il est recommandé d'utiliser des produits de nettoyage spécialement adaptés à la machine.

- ⚠ Ne vous servez pas du programme de nettoyage de la machine pour le lavage de la vaisselle. Étant donné que ce programme fonctionne sous des températures élevées, il est préjudiciable pour la vaisselle.

### **Planification de l'heure de lavage**

#### **Temporisation**

Si un tarif heures creuses existe pour l'électricité dans votre région, vous pouvez utiliser la fonction Temporisation pour laver votre vaisselle aux heures correspondantes. Vous pouvez retarder le lancement du programme sélectionné jusqu'à 24 heures.

1. Appuyez sur la fonction Temporisation après avoir sélectionné le programme de lavage et d'autres fonctions supplémentaires.



2. Une fois la touche Temporisatation appuyée, la ligne informative de l'écran affichera "00:30" et l'indicateur de temporisation se mettra à clignoter.
3. Définir la durée souhaitée grâce à la touche Temporisatation. L'heure augmente par palier de 30 minutes jusqu'à 6 heures et après cette étape, par palier d'une heure de temps jusqu'à 24 heures à chaque fois que vous appuyez sur la touche.
4. Fermez la porte de la machine après avoir programmé la temporisation. Après la temporisation, le programme sélectionné démarrera automatiquement.

### **Modification des paramètres avec la fonction Temporisatation activée**

Quand la fonction de temporisation est activée, vous ne pouvez effectuer de changements dans le programme de lavage, les fonctions auxiliaires, ou encore la durée de temporisation.

- ❗ Le programme et les fonctions auxiliaires ne peuvent être réglés / modifiés après le démarrage du programme.

### **Pour annuler la fonction Temporisatation**

1. Appuyez pendant 3 secondes sur les touches Sélectionner programme / Annuler programme.
  2. « 3 », « 2 », « 1 » s'affichent à l'écran pendant que vous appuyez sur les touches Sélectionner Programme / Annuler programme. L'indicateur de temporisation s'arrêtera à la fin du processus d'annulation et le processus de retardement sera annulé.
- ❗ Vous pouvez sélectionner et

démarrer un nouveau programme après l'annulation de la fonction Temporisatation.

- ❗ La fonction Temporisatation ne peut être activée après le lancement du programme.

### **Démarrage du programme**

Fermez la porte de la machine pour la mettre en marche après avoir sélectionné un programme et des fonctions auxiliaires.

- ❗ Votre machine effectue l'adoucissement de l'eau en fonction de la dureté de l'eau. La durée du lavage peut être différente pendant le programme en fonction de la température ambiante du local d'installation de votre machine, de la température de l'eau et de la quantité de vaisselle.

- ❗ Veillez à ne pas ouvrir la porte lorsque la machine est en fonctionnement. Il se peut que de la vapeur soit expulsée à l'ouverture de la porte de la machine, veuillez prendre des précautions.
- ❗ La machine restera silencieuse en mode Pause pendant quelque temps pour enlever totalement l'eau de la machine et de la vaisselle et nettoyer l'adoucisseur de l'eau. Le fonctionnement reprendra ensuite en mode Séchage.

### **Annulation du programme**

Appuyez pendant 3 secondes sur les touches Sélection de programme / Annulation de programme. Relâcher la touche lorsque l'indicateur Départ / Annulation commence à clignoter. Une fois la porte de la machine fermée, l'évacuation s'effectue en 2 minutes

et la machine émet un signal sonore lorsque l'opération est achevée.

**i** Il peut rester des résidus de détergent ou de produit de rinçage dans la machine et/ou sur la vaisselle située à l'intérieur selon l'étape en cours du programme précédent au moment de l'annulation.

## **Indicateur de sel (S)**

Veillez vérifier l'indicateur de sel à l'écran pour voir s'il y a suffisamment de sel adoucissant dans votre lave-vaisselle ou non. Vous devez remplir le réservoir de sel adoucissant à chaque fois que l'indicateur de sel s'affiche sur la machine.

**i** Le réglage du niveau de dureté de l'eau est expliqué dans la section Système d'adoucissement de l'eau.

## **Indicateur de produit de rinçage (☼)**

Veillez vérifier l'indicateur de produit de rinçage à l'écran pour voir s'il y a suffisamment de produit de rinçage dans votre lave-vaisselle ou non. Vous devez remplir le tiroir à produit de rinçage à chaque fois que l'indicateur correspondant s'affiche sur la machine.

## **Fin du programme**

**i** Lorsque le programme sélectionné prend fin, un signal sonore vous avertit d'éteindre votre machine. Ce signal sonore vous avertit à un certain intervalle avant de s'éteindre.

L'indicateur de fin de programme s'allume à la fin du programme de lavage.

1. Ouvrez la porte de la machine.
2. Appuyez sur le bouton Marche/ Arrêt pour éteindre la machine.
3. Fermez le robinet.

4. Débranchez la machine de la prise.

- i** Pour des raisons d'économie d'énergie, la machine s'arrête automatiquement à la fin du programme ou en cas de non-démarrage dudit programme.
- i** Laissez votre vaisselle dans la machine pendant environ 15 minutes pour les refroidir après le lavage. Votre vaisselle mettra moins de temps à sécher si vous laissez la porte de la machine entrouverte pendant cette période. Cette précaution permet d'améliorer l'efficacité du séchage de la machine.

## **Indicateur de rupture d'eau**

Si l'arrivée d'eau est coupée ou si le robinet d'arrivée d'eau est fermé, la machine ne peut pas recueillir l'eau et l'icône P2 clignote sur l'indicateur de programme. Tant que le problème persiste, le programme de lavage est interrompu et l'arrivée d'eau est contrôlée régulièrement par la machine ; lorsque l'eau est restaurée, l'icône P2 disparaît après un moment et le programme de lavage reprend.

## **Avertissement de débordement**

Si la machine recueille une grande quantité d'eau ou si une fuite est détectée dans l'un des composants, alors elle détecte ce problème et l'icône P1 clignote sur l'indicateur de Programme. Aussi longtemps que le débordement persiste, l'algorithme de sécurité s'active et essaye de vidanger l'eau. Si le débordement s'arrête et la sécurité est assurée, l'icône P1 disparaît. Si P1 ne disparaît pas, une panne permanente est signalée. Dans ce cas, veuillez contacter le service agréé.

## 6 Entretien et nettoyage

La durée de vie du produit est allongée et les problèmes rencontrés fréquemment diminuent s'il est nettoyé régulièrement.

- ⚠ Débranchez le produit et fermez le robinet avant de commencer les procédures de nettoyage.
- ❗ N'utilisez pas de substances abrasives pour le nettoyage.
- ❗ Lavez les filtres et les hélices au moins une fois par semaine.

### Lavage de la surface extérieure du produit

Lavez la surface extérieure et les poignées des portes du produits en douceur avec un produit de nettoyage doux et un chiffon humide. Essuyez le panneau de commandes avec un chiffon humide.

### Lavage de l'intérieur de l'appareil

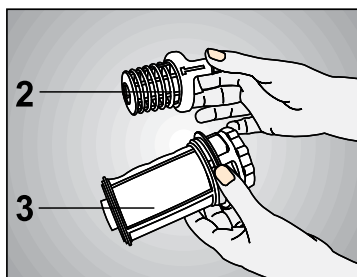
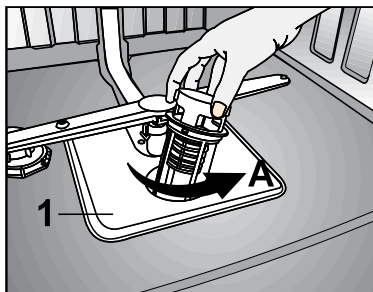
- Nettoyez l'intérieur de l'appareil et le réservoir en lançant un programme de pré-lavage sans détergent, ou un programme de lavage long avec détergent en fonction du degré de saleté.
- S'il reste de l'eau dans la machine, vidangez l'eau en suivant la procédure décrite dans la rubrique "Annulation d'un programme". Si l'eau ne peut pas être évacuée, nettoyez tous les débris qui se sont accumulés au fond de la machine, en bloquant le conduit d'eau.

### Nettoyage des filtres

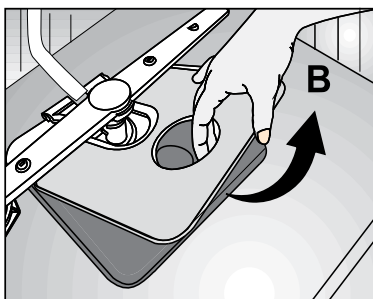
Nettoyez les filtres au moins une fois par semaine pour que l'appareil fonctionne correctement. Contrôlez

la présence de résidus de nourriture sur les filtres. S'il y a des résidus de nourriture sur les filtres, enlevez-les et nettoyez-les bien sous l'eau.

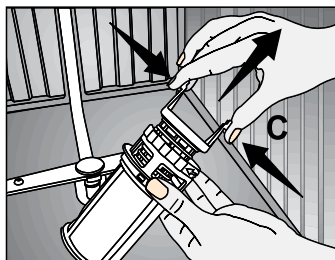
1. Tournez l'ensemble du micro-filtre (3) et du gros filtre (2) dans le sens inverse des aiguilles d'une montre et sortez le de son emplacement (A).



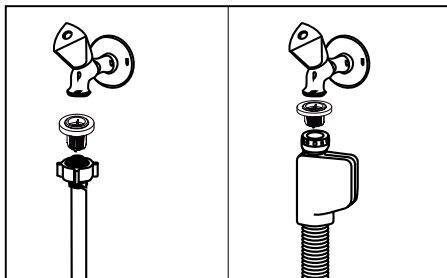
2. Sortez le filtre en métal / en plastique (1) (B).



3. Pressez les deux cliquets du gros filtre vers l'intérieur et séparez le gros filtre de l'assemblage (C).



3. Remplacez le filtre nettoyé dans son emplacement dans le tuyau.
4. Fixez le tuyau au robinet.  
(en fonction du modèle)



4. Nettoyez tous les trois filtres sous le robinet à l'aide d'une brosse.
5. Remplacez le filtre en métal/plastique.
6. Placez le gros filtre dans le micro-filtre. Assurez-vous qu'il est installé de manière convenable. Tournez le gros filtre dans le sens des aiguilles du montre jusqu'à entendre un clic.

⚠ N'utilisez pas le lave-vaisselle sans filtre.

ℹ La mauvaise disposition des filtres réduira l'efficacité de lavage.

## Nettoyage du filtre du tuyau

Les dommages qui peuvent être causés sur l'appareil par des impuretés venant de l'eau de ville ou de votre propre installation d'eau (par exemple du sable, de la poussière, de la rouille, etc.), peuvent être évités grâce au filtre attaché au robinet d'arrivée d'eau. Contrôlez régulièrement le filtre et le tuyau et nettoyez-les si nécessaire.

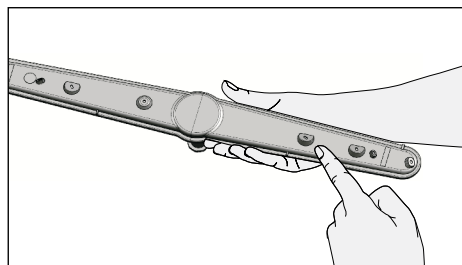
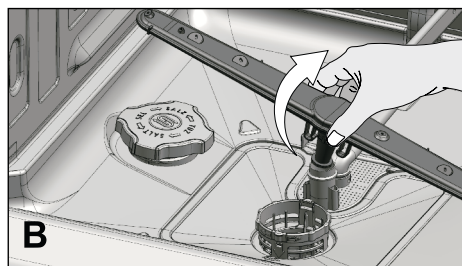
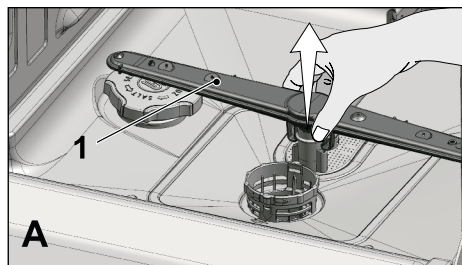
1. Fermez le robinet et enlevez le tuyau.
2. Après avoir sorti le filtre, lavez-le sous l'eau courante.

## Nettoyage des hélices

Nettoyez les hélices au moins une fois par semaine pour que l'appareil fonctionne correctement.

### Hélice inférieure

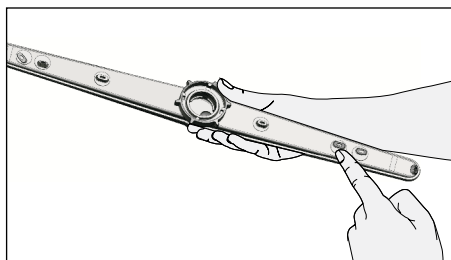
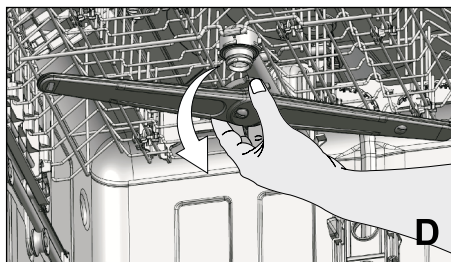
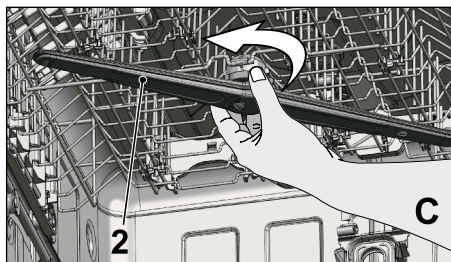
Contrôlez si les trous de l'hélice inférieure (1) sont bouchés. S'ils le sont, retirez les saletés et nettoyez l'hélice. Soulevez l'hélice inférieure pour l'enlever (A, B).



### Hélice supérieure

Contrôlez si les trous de l'hélice supérieure (2) sont bouchés. S'ils le sont, retirez les saletés et nettoyez l'hélice. Tournez son écrou vers la gauche pour retirer l'hélice supérieure (C, D).

Assurez-vous que l'écrou est bien serré quand vous installez l'hélice supérieure.



## 7 Recherche et résolution des pannes

### L'appareil ne démarre pas.

- Le câble électrique est débranché >>> *Vérifiez si le câble électrique est branché.*
- Le fusible a sauté. >>> *Vérifiez les fusibles de votre maison.*
- L'eau est coupée. >>> *Vérifiez que le robinet d'arrivée d'eau est ouvert.*
- La porte de l'appareil est ouverte. >>> *Vérifiez que vous avez fermé la porte de l'appareil.*
- Le bouton Marche / Arrêt n'est pas enclenché. >>> *Vérifiez que vous avez allumé l'appareil en appuyant sur le bouton Marche / Arrêt.*

### La vaisselle ne sort pas propre du lavage.

- La vaisselle n'est pas disposée en ordre dans l'appareil. >>> *Placez votre vaisselle tel que décrit dans le manuel.*
- Le programme sélectionné n'est pas adapté. >>> *Sélectionnez un programme avec une température plus haute et un cycle plus long.*
- Les hélices sont bloquées. >>> *Avant de démarrer le programme, faites tourner les hélices supérieures et inférieures avec votre main pour vous assurer qu'elles tournent librement.*
- Les orifices des hélices sont bouchés. >>> *Les orifices des hélices inférieures et supérieures peuvent être bouchés avec des restes de nourritures, comme des pépins de citron. Nettoyez régulièrement les hélices comme illustré dans la section "Nettoyage et entretien".*
- Les filtres sont bouchés. >>> *Vérifiez si le système de filtrage est propre. Nettoyez régulièrement le système de filtrage comme illustré dans la section "Nettoyage et entretien".*
- Les filtres ne sont pas placés correctement. >>> *Vérifiez le système de filtrage et assurez-vous qu'il est installé correctement.*
- Les paniers sont surchargés. >>> *Ne surchargez pas les paniers au-delà de leur capacité.*
- Le détergent est conservé dans des conditions inadaptées. >>> *Si vous utilisez du détergent en poudre, ne conservez pas le paquet de détergent dans des endroits humides. Conservez-le dans un récipient fermé si possible. Pour faciliter le stockage, nous vous recommandons d'utiliser des détergents en tablettes.*
- Il n'y a pas suffisamment de détergent. >>> *Si vous utilisez du détergent en poudre, ajustez la quantité de détergent en fonction du niveau de saleté de votre vaisselle et/ou des définitions du programme. Nous vous recommandons d'utiliser des détergents en tablettes pour obtenir des résultats optimaux.*
- Il n'y a pas suffisamment de produit de rinçage. >>> *Vérifiez le voyant du produit de rinçage et ajoutez du produit de rinçage si nécessaire. Augmentez le réglage du produit de rinçage s'il y a assez de produit de rinçage dans la machine.*
- Le couvercle du distributeur de détergent est resté ouvert. >>> *Assurez-vous que le couvercle du distributeur de détergent est bien fermé après avoir ajouté du détergent.*

## La vaisselle n'est pas sèche à la fin du cycle

- La vaisselle n'est pas disposée en ordre dans l'appareil. >>> *Disposez votre vaisselle de manière à ce que l'eau ne s'accumule pas à l'intérieur.*
  - Il n'y a pas suffisamment de produit de rinçage. >>> *Vérifiez le voyant du produit de rinçage et ajoutez du produit de rinçage si nécessaire. Augmentez le réglage du produit de rinçage s'il y a assez de produit de rinçage dans la machine.*
  - La machine est déchargée juste après la fin du programme. >>> *Ne déchargez pas le lave-vaisselle juste après la fin du lavage. Ouvrez légèrement la porte et attendez que la vapeur contenue s'échappe un moment. Sortez la vaisselle lorsqu'elle a suffisamment refroidie pour être touchée sans risque. Commencez le déchargement par le panier inférieur. Ainsi, on empêche que l'eau restée sur la vaisselle dans le panier supérieure ne goutte sur de la vaisselle du panier inférieur.*
  - Le programme sélectionné n'est pas adapté. >>> *La température de rinçage étant basse dans les programmes courts, les performances de séchage le seront aussi. Sélectionnez des programmes plus longs pour une performance de séchage plus haute.*
  - La qualité de la surface des ustensiles de cuisine est détériorée. >>> *Les performances de lavage souhaitées ne peuvent pas être obtenues sur des ustensiles de cuisines dont la surface est détériorée et il n'est pas souhaitable du point de vue de l'hygiène d'utiliser ces ustensiles. L'eau ne peut pas couler facilement sur les surfaces détériorées. Il n'est pas recommandé de laver de tels ustensiles dans le lave-vaisselle.*
- ① Il est normal que des problèmes de séchage surviennent avec des ustensiles de cuisine en Teflon. Cela est lié à la structure du Teflon. Comme la tension des surfaces du Teflon est difficile de celle de l'eau, les gouttes d'eau restent comme des perles accrochées sur la surface Teflon.

## Les taches de thé, café ou rouge à lèvres restent sur la vaisselle.

- Le programme sélectionné n'est pas adapté. >>> *Sélectionnez un programme avec une température plus haute et un cycle plus long.*
- La qualité de la surface des ustensiles de cuisine est détériorée. >>> *Les taches de thé ou café ou les autres traces de teinture peuvent ne pas être lavées par le lave-vaisselle si elles ont pénétré dans des surfaces détériorées. Les performances de lavage souhaitées ne peuvent pas être obtenues sur des ustensiles de cuisine dont la surface est détériorée et il n'est pas souhaitable du point de vue de l'hygiène d'utiliser ces ustensiles. Il n'est pas recommandé de laver de tels ustensiles dans le lave-vaisselle.*
- Le détergent est conservé dans des conditions inadaptées. >>> *Si vous utilisez du détergent en poudre, ne conservez pas le paquet de détergent dans des endroits humides. Conservez-le dans un récipient fermé si possible. Pour faciliter le stockage, nous vous recommandons d'utiliser des détergents en tablettes.*

## **Des traces de calcaire restent sur la vaisselle et le verre a une apparence terne**

- Il n'y a pas suffisamment de produit de rinçage. >>> *Vérifiez le voyant du produit de rinçage et ajoutez du produit de rinçage si nécessaire. Augmentez le réglage du produit de rinçage s'il y a assez de produit de rinçage dans la machine.*
- Le réglage de dureté de l'eau est bas ou le niveau de sel est insuffisant >>> *Mesurez la dureté de l'eau d'approvisionnement et vérifiez le réglage de dureté de l'eau.*
- Il y a des traces de sel. >>> *Veillez à ne pas éparpiller du sel autour de l'orifice de remplissage de sel quand vous ajoutez du sel. Assurez-vous toujours que le couvercle du réservoir à sel est correctement fermé après le remplissage. Faites fonctionner le programme pré-lavage pour enlever le sel éparpillé dans l'appareil. Comme les granules de sel qui restent sous le couvercle seront dissoutes pendant le pré-lavage et détendront le couvercle, vérifiez à nouveau le couvercle à la fin du programme.*

## **Il y a une odeur particulière dans l'appareil**

- ① Une nouvelle machine a une odeur spécifique. Elle s'estompera après quelques lavages.
- Les filtres sont bouchés. >>> *Vérifiez si le système de filtrage est propre. Nettoyez régulièrement le système de filtrage comme illustré dans la section "Nettoyage et entretien".*
- La vaisselle sale reste dans le lave-vaisselle 2-3 jours. >>> *Si vous ne démarrez pas l'appareil juste après avoir mis la vaisselle à l'intérieur, enlevez les restes sur la vaisselle et faites fonctionner un programme Pré-lavage sans détergent tous les 2 jours. Dans ces cas là, ne fermez pas complètement la porte de la machine pour éviter que des odeurs ne surviennent. Vous pouvez aussi utiliser les estompeurs d'odeurs ou nettoyeurs de machines disponibles dans le commerce.*



## **De la rouille, décoloration ou détérioration de surface endommagent la vaisselle**

- Il y a des traces de sel. >>> *Le sel peut entraîner la détérioration et l'oxydation des surfaces métalliques. Veillez à ne pas éparpiller du sel autour de l'orifice de remplissage de sel quand vous ajoutez du sel. Assurez-vous toujours que le couvercle du réservoir à sel est correctement fermé après le remplissage. Faites fonctionner le programme pré-lavage pour enlever le sel éparpillé dans l'appareil. Comme les granules de sel qui restent sous le couvercle seront dissoutes pendant le pré-lavage et détendront le couvercle, vérifiez à nouveau le couvercle à la fin du programme.*
- Les restes de nourriture salée sont restés longtemps sur la vaisselle. >>> *Si les couverts tachés par ce genre de nourriture sont laissés dans la machine, la saleté doit être éliminée par un pré-lavage ou la vaisselle doit être lavée immédiatement.*
- L'installation électrique n'est pas rattachée à la terre >>> *Vérifiez que le lave-vaisselle est connecté à la ligne de mise à la terre. Sinon, l'électricité statique créée sur le produit cause des arcs sur les surfaces des éléments en métal en formant des pores, enlevant la couche protectrice de la surface et provoquant une décoloration.*
- Des détergents intensifs comme de l'eau de javel sont utilisés. >>> *Le revêtement protecteur des surfaces en métal est endommagé et perd son efficacité dans le temps quand il entre en contact avec des détergents comme l'eau de javel. Ne lavez pas votre vaisselle à l'eau de javel.*
- Les éléments en métal, tels les couteaux, sont utilisés hors de leur fonction normale. >>> *Le revêtement protecteur des coins de couteaux peut être endommagé quand ils sont utilisés à des fins telles que l'ouverture de boîtes de conserve. N'utilisez pas d'ustensiles de cuisine en métal hors de leur usage prévu.*
- Les couverts sont en acier inoxydable de mauvaise qualité. >>> *La corrosion de tels produits est inévitable, ils ne doivent pas être lavés au lave-vaisselle.*
- Les ustensiles de cuisine déjà corrodés sont lavés au lave-vaisselle. >>> *La rouille d'un élément corrodé peut passer sur d'autres surfaces en acier inoxydable et provoquer également de la corrosion sur ces surfaces. De tels éléments ne doivent pas être lavés au lave-vaisselle.*

## **Du détergent reste dans le distributeur de détergent.**

- Le distributeur de détergent était humide quand le détergent a été ajouté. >>> *Assurez-vous que le tiroir de détergent est bien sec avant de le remplir.*
- Le détergent est ajouté longtemps avant le lavage. >>> *Veillez à ajouter le détergent peut avant le démarrage du lavage.*
- Le couvercle du distributeur de détergent ne peut pas s'ouvrir durant le lavage. >>> *Placez la vaisselle de manière à ne pas empêcher le couvercle du distributeur de détergent de s'ouvrir et l'eau d'entrer dans la machine par les hélices.*
- Le détergent est conservé dans des conditions inadaptées. >>> *Si vous utilisez du détergent en poudre, ne conservez pas le paquet de détergent dans des endroits humides. Conservez-le dans un récipient fermé si possible. Pour faciliter le stockage, nous vous recommandons d'utiliser des détergents en tablettes.*
- Les orifices des hélices sont bouchés. >>> *Les orifices des hélices inférieures et supérieures peuvent être bouchés avec des restes de nourritures, comme des pépins de citron. Nettoyez régulièrement les hélices comme illustré dans la section "Nettoyage et entretien".*

## **Les décorations et ornements des ustensiles de cuisines sont effacés.**

- ① Les verres et porcelaines décorées ne doivent pas être lavés en lave-vaisselle. Les fabricants des articles en verre et porcelaine recommandent également de ne pas laver de tels ustensiles de cuisine au lave-vaisselle.

## **La vaisselle est rayée.**

- ① Les ustensiles de cuisine qui contiennent de l'aluminium ou sont en aluminium ne doivent pas être lavés au lave-vaisselle.
- Il y a des traces de sel. >>> *Veillez à ne pas éparpiller du sel autour de l'orifice de remplissage de sel quand vous ajoutez du sel. Le sel éparpillé peut provoquer des rayures. Assurez-vous toujours que le couvercle du réservoir à sel est correctement fermé après le remplissage. Faites fonctionner le programme pré-lavage pour enlever le sel éparpillé dans l'appareil. Comme les granules de sel qui restent sous le couvercle seront dissoutes pendant le pré-lavage et détendront le couvercle, vérifiez à nouveau le couvercle à la fin du programme.*
  - Le réglage de dureté de l'eau est bas ou le niveau de sel est insuffisant >>> *Mesurez la dureté de l'eau d'approvisionnement et vérifiez le réglage de dureté de l'eau.*
  - La vaisselle n'est pas disposée en ordre dans l'appareil. >>> *Quand vous placez les verres et autres plats en verre dans le panier, ne les appuyez pas contre d'autres plats mais contre les coins ou supports du panier ou la tige de support pour les verres. Le choc des verres entre eux ou avec d'autres plats lié à l'impact de l'eau durant le lavage peut les casser ou rayer leur surface.*

**Un voile semblable à une tache de lait reste sur les verres et ne disparaît pas quand il est essuyé avec la main. On distingue un aspect bleuté / arc-en-ciel quand le verre est tourné vers la lumière.**

- Trop de produit de rinçage est utilisé. >>> *Réduisez le réglage du produit de rinçage. Nettoyez le produit de rinçage qui déborder quand vous ajoutez le produit de rinçage.*
- De la corrosion se produit sur le verre en raison de la douceur de l'eau. >>> *Mesurez la dureté de l'eau d'approvisionnement et vérifiez le réglage de dureté de l'eau. Si votre eau est douce (<5dH), n'utilisez pas de sels. Choisissez des programme qui lavent à plus haute température (par ex. 60-65°C). Vous pouvez aussi utiliser les détergents protecteurs pour le verre disponibles dans le commerce.*

**De la mousse se forme dans la machine.**

- La vaisselle est lavée à la main avec un détergent pour lavage à la main mais non rincée avant d'être placée dans la machine. >>> *Les produits pour laver la vaisselle à la main ne contiennent pas d'agents anti-mousse. Il n'est pas nécessaire de lavez à la main la vaisselle avant de la placer dans la machine. L'élimination du gros des saletés avec un papier absorbant ou une fourchette est suffisant.*
- Le produit de rinçage a débordé dans la machine quand il a été ajouté. >>> *Veillez à ne pas faire déborder de produit de rinçage dans la machine quand vous le remplissez. Nettoyez le produit versé à l'aide d'un papier absorbant.*
- Le couvercle du réservoir du produit de rinçage est laissé ouvert. >>> *Assurez vous que le couvercle du réservoir de produit de rinçage est fermé après avoir ajouté le produit de rinçage.*

**Les ustensiles de cuisine sont cassés.**

- La vaisselle n'est pas disposée en ordre dans l'appareil. >>> *Placez votre vaisselle tel que décrit dans le manuel.*
- Les paniers sont surchargés. >>> *Ne surchargez pas les paniers au-delà de leur capacité.*

**De l'eau reste dans le lave-vaisselle à la fin du programme.**

- Les filtres sont bouchés. >>> *Vérifiez si le système de filtrage est propre. Nettoyez régulièrement le système de filtrage comme illustré dans la section "Nettoyage et entretien".*
- Le tuyau de vidange est bouché/bloqué. >>> *Vérifiez le tuyau de vidange. Si nécessaire, retirez le tuyau de vidange, débloquez le et refixez-le comme illustré dans le manuel de l'utilisateur.*

**i** Si vous ne pouvez pas résoudre le problème en suivant les instructions de cette section, consultez votre fournisseur ou l'Agent agréé. N'essayez jamais de réparer vous-même un produit défectueux.

