

BaByliss®
PARIS



G930E

Homelight 930



FR : Consulter au préalable les consignes de sécurité

EN : Read the safety instructions first.

DE : Bitte lesen Sie vorher die Sicherheitshinweise.

NL : Lees voor gebruik de veiligheidsinstructies.

IT : Leggere dapprima le istruzioni di sicurezza.

ES : Consulte previamente las consignas de seguridad.

PT : Consulte previamente os conselhos de segurança.



Pour plus d'information
Flashez-moi

For more information
Scan me

Für weitere Informationen
Scannen Sie mich QR code

Scan mijn QR-code,
voor meer informatie

Per maggiori informazioni
Scannerizzatemi codice QR

Para más información
Capture el QR Code

Para mais informações
Leia o código QR com o seu telemóvel



Table des matières

1. Présentation de votre épilateur Homelight	7
1.1. La méthode d'épilation durable avec l'épilateur Homelight.....	8
1.2. Planification des séances	10
1.3. Résultats escomptés de l'épilation.....	11
1.4. Description de l'appareil Homelight	12
1.5. Contenu de l'emballage.....	12
1.6. Technologie Quartz	12
1.7. La sécurité avec l'épilateur Homelight.....	12
2. Avertissements	13
2.1. Ne pas utiliser l'épilateur Homelight sur la peau naturellement foncée.....	13
2.2. Ne pas utiliser l'appareil Homelight sur une peau bronzée ou après une récente exposition au soleil!.....	14
2.3. Ne pas utiliser l'épilateur Homelight autour des yeux.	14
2.4. Ne pas utiliser l'épilateur si vos poils sont blancs, gris ou blonds.....	14
3. Contre-indications	14
4. Précautions pour une utilisation en toute sécurité	15
5. Effets secondaires éventuels	19
6. Utilisation de l'épilateur Homelight	21
6.1. Sélectionnez le niveau d'intensité avec PRUDENCE !	21
6.2. Préparez votre peau au traitement.....	24
6.3. Installation et configuration de votre appareil Homelight.....	24
6.4. Modes d'utilisation (PRECISION-GLISS)	25
6.5. L'épilation du visage avec l'épilateur Homelight	27
6.6. Durée approximative de la séance	29
6.7. À quoi faut-il s'attendre avec l'épilateur Homelight ?	29
6.8. Après le traitement avec votre épilateur Homelight	30
7. Maintenance de votre appareil Homelight	30
7.1. Nettoyage de l'épilateur Homelight.....	30
7.2. Autonomie de votre épilateur Homelight.....	31
8. Dépannage	31
8.1. Mon épilateur Homelight ne démarre pas.....	31
8.2. Il n'y a pas d'impulsion lorsque j'appuie sur le déclencheur	31
9. Service Client	32
10. Foire aux questions	32
11. Spécifications	35
12. Emballage - Etiquetage	35

L'épilateur Homelight de BaByliss est un appareil électrique puissant et à ce titre, il doit être utilisé avec précautions pour des raisons de sécurité.

Avant d'utiliser l'épilateur Homelight pour la première fois, veuillez lire attentivement ce manuel d'utilisation dans son intégralité, en portant particulièrement attention aux précautions d'emploi et consignes de sécurité



Garder loin des yeux et ne pas regarder la zone traitée pendant le flash!

Veuillez porter la paire de lunettes de protection incluse lors de votre traitement avec l'épilateur Homelight.



Ne pas utiliser l'appareil Homelight sur une peau bronzée ou après une exposition récente aux rayons du soleil! Un tel usage peut causer des brûlures graves ou des dommages sévères à la peau.



Pour l'épilation du visage, veuillez utiliser uniquement le filtre spécial visage (disponible uniquement sur certains modèles).

Ne pas utiliser l'épilateur Homelight sur une peau naturellement foncée!



Avant d'utiliser votre appareil Homelight, veuillez lire et suivre rigoureusement tous les avertissements et directives donnés par BaByliss en matière de sécurité.

Remarque : L'appareil Homelight n'est pas aussi efficace sur les poils blancs et les poils clairs.

Nous vous recommandons de vous familiariser à nouveau avec ce manuel d'utilisation avant chaque utilisation de votre épilateur Homelight.



L'épilateur Homelight est un appareil puissant et pour des raisons de sécurité, il doit être utilisé avec certaines précautions.

Veuillez lire tous les avis et avertissements de sécurité avant usage et veiller à leur stricte application pendant l'utilisation de l'épilateur Homelight.

1. Présentation de votre épilateur Homelight

Depuis plus de 25 ans, BaByliss se place à la pointe de la technologie pour répondre aux aspirations de plus en plus exigeantes et pointues des femmes en matière d'épilation. Grâce à la technique d'épilation par la lumière pulsée IPL (Intense Pulsed Light), l'épilateur Homelight de BaByliss va vous permettre d'éliminer en douceur et sans douleur les poils indésirables pour une peau durablement lisse et soyeuse.

Ce procédé d'épilation produit une lumière pulsée qui absorbée par la mélanine (pigment présent dans le poil), est acheminée vers le bulbe et transformée en chaleur. Cet effet thermique entraîne la destruction sans douleur du poil et de sa racine et prévient sa repousse. Cette technologie prouvée scientifiquement permet d'obtenir rapidement des résultats durables.

L'épilateur Homelight de BaByliss offre une épilation longue durée en toute sécurité associée à l'intimité et au confort d'un traitement à domicile.

L'épilateur Homelight est un appareil d'épilation qui sert à éliminer les poils indésirables du corps, (notamment les jambes et les bras), des zones sensibles (les aisselles, le maillot) et du visage (joues, lèvres et menton) grâce à son filtre de précision (disponible uniquement sur certains modèles).

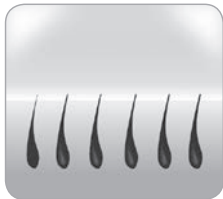
L'épilateur Homelight s'adresse aux hommes et aux femmes âgés de plus de 18 ans.

I.1. La méthode d'épilation durable avec l'épilateur Homelight

L'épilateur Homelight est un appareil personnel de photoépilation longue durée. Le procédé de photoépilation est bien connu et maîtrisé. Il a été testé en clinique partout dans le monde durant plus de 15 ans et a prouvé son efficacité et sa sécurité pour offrir graduellement une épilation longue durée.

■ Comment la lumière parvient-elle à éliminer le poil ?

La photoépilation est basée sur la théorie de la photothermolyse sélective utilisant l'énergie optique pour arrêter la croissance du poil. Afin d'obtenir de tels effets thermiques, la racine du poil doit absorber de manière sélective l'énergie lumineuse et la transformer en chaleur. Cette sélection se produit lorsque l'énergie optique émise est absorbée en majorité par le pigment du bulbe, alors que la peau et les tissus alentour restent froids. La mélanine est le pigment se trouvant dans le poil, et permettant l'absorption de la lumière, pour la transformer en chaleur afin de provoquer l'arrêt de la croissance pileuse. Aussi, plus le poil contient de mélanine (c.-à-d. plus le poil est foncé), plus il peut absorber de lumière et plus la photoépilation devient efficace.



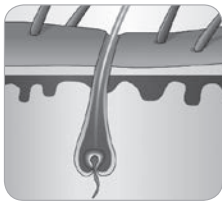
Avant le traitement
avec l'épilateur Homelight



Durant l'impulsion émise
de l'épilateur Homelight



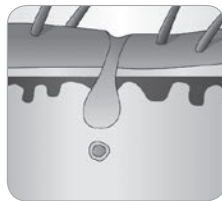
Après le traitement
avec l'épilateur Homelight



Phase de croissance du poil
Anagène



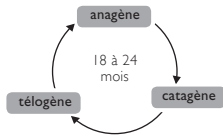
Phase de transition
Catagène



Phase de repos/dormance
Télogène

■ Quel est l'impact du cycle de croissance du poil sur la photoépilation?

Chaque poil de notre corps passe par trois phases de pousse : les phases anagène, catagène et télogène. Ces trois phases jouent un rôle important dans le processus de photoépilation. La phase anagène est la phase de croissance du poil, alors que les phases catagène et télogène sont toutes deux des phases de repos. Le temps que prend un poil pour passer à travers son cycle pileux au complet varie d'une personne à l'autre, ainsi que de la région du corps où il se trouve. On peut toutefois établir une moyenne entre 18 mois et 24 mois. La majorité des follicules pileux se trouvent à un moment donné dans une des deux phases de repos. Par conséquent, l'épilateur Homelight n'aura aucun effet sur les poils quand ils seront dans ces phases de repos. En revanche il agira sur les poils en phase anagène. Il est donc important de comprendre la durée d'un cycle pileux complet pour obtenir des résultats durables avec votre appareil Homelight.



■ Optimiser les résultats en planifiant vos séances d'épilation par Homelight

Un cycle pileux complet prend en moyenne de 18 et 24 mois durant lesquels de nombreuses séances avec votre épilateur Homelight seront nécessaires pour obtenir des résultats durables. L'efficacité de l'appareil varie d'une personne à l'autre et en fonction de la région traitée, de la couleur des poils et de la manière dont l'appareil est utilisé.

1.2. Planification des séances

Pour de meilleurs résultats avec l'épilateur Homelight, prévoyez vos séances d'épilation à l'avance.

- Les 4 premières séances avec l'épilateur Homelight doivent être espacées de 2 semaines.
- Les séances suivantes doivent être espacées de 4 semaines, jusqu'à obtention du résultat souhaité

1er mois						
1	2	3	4	5	6	7
8	9	10	11	12	13	14
15	16	17	18	19	20	21
22	23	24	25	26	27	28
29	30					

2ème mois						
1	2	3	4	5	6	7
8	9	10	11	12	13	14
15	16	17	18	19	20	21
22	23	24	25	26	27	28
29	30					

3ème mois						
1	2	3	4	5	6	7
8	9	10	11	12	13	14
15	16	17	18	19	20	21
22	23	24	25	26	27	28
29	30					

4ème mois						
1	2	3	4	5	6	7
8	9	10	11	12	13	14
15	16	17	18	19	20	21
22	23	24	25	26	27	28
29	30					

5ème mois						
1	2	3	4	5	6	7
8	9	10	11	12	13	14
15	16	17	18	19	20	21
22	23	24	25	26	27	28
29	30					

- Ensuite, vous utiliserez l'épilateur Homelight occasionnellement, en cas de repousse du poil, jusqu'à obtenir une épilation durable, en espaçant les séances de 4 semaines minimum.

Vous pourrez planifier vos séances personnelles à votre rythme et obtenir quand même des résultats satisfaisants. Par contre nous vous recommandons de suivre ce calendrier, car il a

donné d'excellents résultats.

À noter : Traiter la même zone plus d'une fois en deux semaines ne donne pas de meilleurs résultats et risque de provoquer des effets indésirables.

Vous pourriez planifier des séances d'épilation de maintien avec votre épilateur Homelight après avoir atteint vos objectifs.

En raison des facteurs hormonaux et des changements physiologiques, les follicules au repos peuvent devenir actifs. Des séances de maintien pourront donc éventuellement être nécessaires à l'occasion.

1.3. Résultats escomptés de l'épilation

Les premiers résultats sont généralement visibles dès 4 séances pour atteindre une diminution très significative du nombre de poils après 9 à 10 séances.

Le résultat varie d'une personne à l'autre selon le type de poil et les facteurs biologiques pouvant déterminer le cycle de pousse du poil.

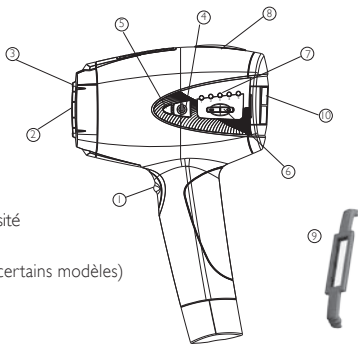
Certaines personnes obtiendront des résultats plus ou moins rapidement que le nombre moyen de séances que nous recommandons.

On ne peut pas s'attendre à des résultats durables en une ou deux séances. Là encore, la durée du cycle de repos des follicules pileux varie d'une région à l'autre du corps.

Remarque : L'appareil Homelight n'est pas efficace sur les poils blancs et les poils clairs.

1.4. Description de l'appareil Homelight

- ① Déclencheur
- ② Surface d'application
- ③ Détecteur de contact
- ④ Bouton ON/OFF
- ⑤ Témoin lumineux 'ON/OFF'
- ⑥ Sélecteurs d'intensité
- ⑦ Témoins lumineux indicateurs du niveau d'intensité
- ⑧ Témoin lumineux 'READY'
- ⑨ Filtre spécial visage (uniquement disponible sur certains modèles)
- ⑩ Guide de choix d'intensité amovible



1.5. Contenu de l'emballage

- Epilateur Homelight et sa lampe flash intégrée.
- Filtre spécial visage (uniquement disponible sur certains modèles)
- Lunettes de protection
- Adaptateur secteur
- Manuel d'utilisation

1.6. Technologie Quartz

Votre épilateur Homelight de BaByliss est muni d'une lampe flash très performante d'une autonomie exceptionnelle grâce à la technologie Quartz. Cette technologie offre à la lampe flash une résistance hors du commun permettant une utilisation très longue durée. Pas de recharge supplémentaire à acheter, la lampe incluse vous offre des résultats sur plusieurs années, pour un traitement durable, efficace et moins onéreux.

1.7. La sécurité avec l'épilateur Homelight

La sécurité est prioritaire avec l'épilateur Homelight

- **La technologie IPL (Intense Pulsed Light) offre un maximum de sécurité et un minimum de risques**
L'épilation par la technologie IPL permet d'obtenir des résultats durables avec une intensité moindre comparée à d'autres méthodes de photoépilation. La faible énergie utilisée par l'épilateur Homelight réduit les probabilités de blessures ou de complications et contribue à votre sécurité.

- **L'épilateur Homelight possède un dispositif de protection des yeux**

L'épilateur Homelight est conçu avec un dispositif intégré (détecteur de contact) qui sert à protéger les yeux. Ce dernier a été conçu de manière à ce que l'impulsion ne puisse être émise si l'épilateur est dirigé dans le vide. Le dispositif de sécurité fait fonctionner l'appareil uniquement lorsque la surface d'application est en contact avec la peau. Veillez à ne pas regarder la zone traitée pendant le flash.



Il est toutefois fortement conseillé de porter la paire de lunettes de protection incluse lors de votre traitement avec l'épilateur Homelight.

2. Avertissements

Renseignements importants sur la sécurité – à lire avant l'emploi

L'usage de l'épilateur Homelight ne convient pas à tous. Avant de l'utiliser, veuillez lire les directives suivantes. Pour obtenir des renseignements additionnels ou des conseils personnalisés, veuillez consulter le site Internet sur www.babyliss.com ou le site internet du distributeur dans votre région.

Enfin, en cas de doute quant à l'utilisation personnelle de l'épilateur Homelight, veuillez consulter votre dermatologue ou votre médecin traitant.

2.1. NE PAS UTILISER l'épilateur Homelight sur une peau naturellement foncée.

L'épilateur Homelight vous débarrasse des poils indésirables en s'attaquant de façon sélective aux pigments du poil. La quantité de pigments de la peau d'une personne en détermine la couleur, mais également le niveau de risque auquel elle s'expose lorsqu'elle utilise une méthode d'épilation par la lumière, peu importe laquelle. Plus la peau est foncée, plus le risque est élevé

Le traitement de la peau foncée avec l'épilateur Homelight peut entraîner des effets secondaires, tels que des brûlures, des cloques et des changements de couleur de peau (hyper ou hypo-pigmentation).



N'UTILISEZ PAS l'appareil Homelight sur une peau naturellement foncée!

2.2. NE PAS UTILISER l'appareil Homelight sur une peau bronzée ou après une récente exposition au soleil!

Utiliser l'appareil Homelight sur une peau récemment exposée au soleil peut entraîner des effets secondaires, tels que des brûlures, des cloques et des changements de carnation (hyper ou hypo-pigmentation).



N'UTILISEZ PAS l'appareil Homelight sur une peau bronzée ou après une récente exposition au soleil ! Un tel usage peut causer des brûlures graves ou des dommages sévères à la peau. Évitez de vous exposer aux rayons du soleil pendant les 4 semaines qui précèdent un traitement avec l'épilateur Homelight, ainsi que pendant les 2 semaines qui suivent le traitement.

2.3. NE PAS UTILISER l'épilateur Homelight autour des yeux.

L'application de l'impulsion de l'épilateur Homelight BaByliss sur les yeux peut provoquer des lésions oculaires graves. L'appareil n'est pas prévu pour l'épilation des cils ni des sourcils.



Garder loin des yeux!
Veuillez porter la paire de lunettes de protection incluse lors de votre traitement avec l'épilateur Homelight.

2.4. NE PAS UTILISER l'épilateur si vos poils sont blancs, gris ou blonds.

L'appareil Homelight n'est pas efficace contre les poils blancs, gris ou blonds. Si vos poils sont de l'une de ces couleurs, il se peut que l'appareil Homelight ne vous convienne pas.

Remarque : la couleur des poils peut également varier en fonction des différentes zones du corps. Selon la zone traitée et la couleur des poils, il est possible que les résultats constatés varient.

3. Contre-indications

L'utilisation de l'épilateur Homelight est contre-indiquée temporairement sous certaines conditions. N'UTILISEZ PAS l'appareil Homelight dans au moins un des cas suivants :

- Grossesse ou allaitement.
- Forte exposition au soleil ou à une machine UV au cours des 28 derniers jours.

- Tatouage ou maquillage permanent sur la zone à traiter.
- État anormal de la peau dans la région à traiter : Taches brunes ou noires, grosses taches de rousseur, taches de naissance, verrues ou naevus pigmentés.
- Eczéma, psoriasis, lésions, plaies ouvertes ou infection évolutive dans la région à traiter. Il faut attendre que la région affectée soit guérie avant d'utiliser l'appareil Homelight.
- Antécédents de formation de chéloïdes, une sensibilité connue à la lumière (photosensibilité) ou causée par des médicaments, y compris la prise de médicaments anti-inflammatoires non stéroïdiens (p.ex. : aspirines, ibuprofènes, acétaminophène), tétracyclines, phénothiazines, thiazide, diurétiques, sulfonyles, sulfamides, DTIC, fluorouracile, vinblastine, griseofulvin, Alpha-Hydroxy, Acides (AHAs), Acides Beta-Hydroxy (ABHs), Retin-A®, Accutane® ou rétinoïdes topiques.
- Traitement récent ou en cours à base d'alpha-hydroxyacides (AHA), de bêta-hydroxyacides (BHA), de Retin-A®, de rétinoïdes topiques ou d'acide azelaïque.
- État anormal de la peau causé par un diabète, par exemple, ou par d'autres maladies systémiques ou métaboliques.
- Traitement à base d'Accutane® (isotrétinoïne) au cours des 6 derniers mois.
- Régime à base de stéroïdes au cours des 3 derniers mois.
- Antécédent de poussée d'herpès sur la zone à traiter, à moins d'avoir consulté un médecin et reçu un traitement préventif avant d'utiliser l'épilateur Homelight.
- Épilepsie.
- Implant actif, tel qu'un stimulateur cardiaque, un implant pour incontinence urinaire, une pompe à insuline, etc.
- Pathologie liée à la photosensibilité, comme la porphyrie, l'éruption polymorphe à la lumière, urticaire solaire, lupus, etc.
- Antécédent de cancer de la peau ou zones sujettes à des malignités dermiques.
- Radiothérapie ou chimiothérapie au cours des 3 derniers mois.
- Tout autre cas que votre médecin jugerait risqué pour le traitement.

Si vous avez le moindre doute concernant les risques présentés pour vous au sujet de l'utilisation de l'appareil Homelight, consultez votre médecin traitant ou votre dermatologue.

4. Précautions pour une utilisation en toute sécurité

Veillez respecter scrupuleusement les consignes décrites dans le présent manuel concernant la sélection de l'intensité lors de chaque séance avec l'épilateur Homelight.

Une sélection de l'intensité inappropriée peut entraîner des effets secondaires.

Pour des instructions détaillées sur la sélection de l'intensité, voir le point « Sélectionnez le niveau d'intensité avec PRUDENCE » du paragraphe « Utilisation de l'épilateur Homelight ».

■ **Évitez les effets secondaires !**

Ne traitez pas la même zone de peau plus d'une fois par séance !

Évitez de superposer les impulsions !

Si des brûlures ou des cloques apparaissent, ARRÊTEZ IMMÉDIATEMENT!

Évitez les complications après l'utilisation de l'épilateur Homelight !

■ N'exposez pas les zones traitées au soleil.

“Exposition aux rayons du soleil” signifie une exposition sans protection aux rayons directs pendant une durée continue d'une quinzaine de minutes ou une exposition sans protection aux rayons indirects pendant une heure continue.

Évitez de vous exposer aux rayons du soleil sans protection pendant les 4 semaines qui précèdent un traitement avec l'épilateur Homelight, ainsi que pendant les 2 semaines qui suivent le traitement.

Vous devez utiliser une protection convenable, comme un vêtement couvrant ou une crème solaire (dont l'indice de protection est supérieur à 50), qui devra être utilisée régulièrement 3 semaines avant et après le traitement.

Attention : Il est important de respecter exactement ces mêmes consignes en cas de exposition aux UV par banc solaire.

Si vous avez appliqué une crème autobronzante sur votre peau, veuillez attendre la disparition totale de l'effet bronzant produit par la crème avant d'utiliser votre appareil.

■ Veuillez toujours raser la région à traiter et assurez-vous d'avoir la peau propre avant d'utiliser votre appareil Homelight.

■ Veuillez couvrir les marques de naissance et les tatouages pendant le traitement par l'épilateur Homelight et couvrir également les taches brunes ou noires, ainsi que les taches de rousseur, les taches de naissances, les verrues ou les excroissances avant d'utiliser l'épilateur Homelight.

■ Ne regardez jamais directement la lumière provenant de la lampe flash. Veuillez porter la paire de lunette de protection incluse lors de votre traitement avec l'épilateur Homelight.

■ N'utilisez pas l'épilateur Homelight sur le bout des seins et les organes génitaux (homme ou femme).

■ N'utilisez pas l'épilateur Homelight sur toute partie du corps où vous pourriez vouloir une pilosité ultérieurement.

■ N'utilisez pas l'épilateur Homelight à d'autres fins que l'épilation.

■ Ne pointez jamais la surface d'application de l'épilateur Homelight pour émettre une impulsion de lumière dans un espace ouvert. Assurez-vous de toujours diriger la surface de traitement vers la peau et qu'elle soit entièrement en contact avec l'épiderme avant de libérer une impulsion.

- Attention surfaces chaudes. Ne touchez pas la lentille du filtre spécial visage ou de la surface d'application avec les doigts. Veillez également à maintenir le filtre spécial visage et la surface d'application de l'appareil propres. Consultez le point 7.1. concernant le nettoyage et la maintenance de votre épilateur Homelight.
- N'utilisez jamais de liquides inflammables, comme de l'alcool (y compris parfum, désodorisant ou toute autre composition contenant de l'alcool) ou de l'acétone pour nettoyer la peau avant usage de l'épilateur Homelight. L'utilisation de votre appareil Homelight peut causer un changement passager de pigmentation (Voir plus bas, « Effets secondaires éventuels »). Maintenez l'appareil hors de portée des enfants. N'utilisez pas l'épilateur Homelight sur des enfants et n'autorisez pas les enfants à l'utiliser.
- Cet appareil n'est pas prévu pour être utilisé par des personnes (y compris les enfants) dont les capacités physiques, sensorielles ou mentales sont réduites, ou des personnes dénuées d'expérience ou de connaissance, sauf si elles ont pu bénéficier, par l'intermédiaire d'une personne responsable de leur sécurité, d'une surveillance ou d'instructions préalables concernant l'utilisation de l'appareil. Il convient de surveiller les enfants pour s'assurer qu'ils ne jouent pas avec l'appareil.



ATTENTION ! : les sachets en polyéthylène contenant le produit ou son emballage peuvent être dangereux. Tenir ces sachets hors de portée des bébés et des enfants. Ne pas les utiliser dans les berceaux, les lits d'enfants, les poussettes ou les parcs pour bébé. Le fin film peut coller au nez et à la bouche et empêcher la respiration. Un sachet n'est pas un jouet.



En cas d'utilisation de l'appareil dans une salle de bain, veillez à le débrancher après vous en être servi. En effet, la proximité d'une source d'eau peut être dangereuse même si l'appareil est éteint. Pour assurer une protection complémentaire, l'installation, dans le circuit électrique alimentant la salle de bain, d'un dispositif à courant différentiel résiduel (DDR) de courant différentiel de fonctionnement assigné n'excédant pas 30mA, est conseillée. Demandez conseil à votre installateur.



EQUIPEMENTS ELECTRIQUES ET ELECTRONIQUES EN FIN DE VIE

Dans l'intérêt de tous et pour participer activement à l'effort collectif de protection de l'environnement: Ne jetez pas vos produits avec les déchets ménagers.

Utilisez les systèmes de reprise et de collecte qui seraient mis à votre disposition dans votre pays. Certains matériaux pourront ainsi être recyclés ou valorisés.

- Ne pas utiliser l'appareil s'il est tombé ou s'il présente des traces apparentes de dommages.
- Ne pas utiliser d'accessoires autres que ceux recommandés par BaByliss.

Comme avec tout appareil électrique, certaines précautions sont nécessaires afin d'assurer votre sécurité lorsque vous utilisez l'épilateur Homelight.

- Éloignez l'épilateur Homelight de toute source d'eau !
- L'épilateur Homelight est un appareil électrique et ne doit jamais entrer en contact avec de l'eau.
- Ne rangez pas l'épilateur Homelight dans un endroit d'où il risquerait de tomber ou de se retrouver dans une baignoire ou un lavabo ou tout autre endroit contenant du liquide. Ne le placez pas dans l'eau ou tout autre liquide. Cela provoquerait une grave électrocution.
- N'utilisez pas votre épilateur Homelight durant votre bain.
- N'utilisez pas l'appareil Homelight s'il est humide ou mouillé.
- Ne rattrapez pas l'épilateur Homelight, s'il est tombé à l'eau.
- Débranchez immédiatement l'appareil Homelight s'il est tombé à l'eau.



Éloignez l'épilateur Homelight de toute source d'eau!

- N'essayez pas d'ouvrir ni de réparer vous-même votre appareil Homelight. Ouvrir l'appareil vous exposerait à de dangereux composants électriques et à l'énergie de la lumière pulsée, pouvant causer de graves dommages corporels et/ou des blessures oculaires irréversibles.



N'essayez pas d'ouvrir ni de réparer vous-même votre épilateur Homelight. Seuls les centres de réparation agréés par BaByliss sont habilités à effectuer des réparations.

- Veuillez contacter le service client de votre épilateur Homelight si votre appareil est cassé, endommagé ou nécessite une réparation.
- Utilisez l'épilateur Homelight uniquement pour l'usage prévu et en respectant les instructions du présent manuel.
- Votre appareil ne doit jamais rester branché sans surveillance.
- Ne laissez jamais votre épilateur Homelight allumé sans surveillance.
- Ne branchez pas l'épilateur Homelight si le cordon de l'adaptateur ou la prise est endommagé. Maintenez l'adaptateur à distance de toute source de chaleur.
- Arrêtez d'utiliser votre appareil si vous constatez une anomalie ou s'il présente une défectuosité ou génère un bruit ou une odeur anormale. En particulier, cessez immédiatement l'utilisation si la lampe flash présente une fissure ou des taches.

- Arrêtez d'utiliser votre appareil quand le témoin lumineux On/Off devient rouge et débranchez l'adaptateur de la prise secteur.
- Débranchez toujours l'adaptateur de l'appareil Homelight de la prise secteur immédiatement après usage.
- Débranchez votre appareil Homelight lorsque vous le nettoyez.
- N'utilisez pas d'accessoires ou de composants avec votre appareil Homelight n'ayant pas été recommandés par BaByliss.
- Utiliser exclusivement l'adaptateur fourni pour utiliser l'appareil.

5. Effets secondaires éventuels

Lorsque votre épilateur Homelight est utilisé conformément aux instructions, les effets secondaires et les complications sont rares. Cependant, tout traitement cosmétique, même ceux conçus pour une utilisation à domicile, comporte certains risques. C'est la raison pour laquelle il est important de comprendre et d'accepter ces risques et les complications éventuelles lorsque vous utilisez un système d'épilation à lumière pulsée conçu pour un usage domestique.

En cas de superposition ou administration répétée des impulsions sur la même zone:

Effets secondaires	Manifestation de l'effet secondaire
Léger inconfort / désagrément de la peau	Léger
Rougeur	Léger
Hypersensibilité de la peau	Léger
Brûlures ou plaies	Rare
Cicatrice	Rare
Changement de la pigmentation	Rare
Rougeur excessive de la peau et enflure	Rare
Infection	Négligeable
Echymose	Négligeable

■ Sensation cutanée d'un léger désagrément

Même si l'épilation à lumière pulsée à domicile est généralement très bien tolérée, la plupart des personnes qui l'utilisent ressentent un léger désagrément durant l'utilisation, souvent décrit comme une sensation de picotements sur la zone traitée. En général, cette sensation dure le temps de l'application, voire pendant les quelques minutes qui suivent. Tout inconfort au-delà de ce désagrément est anormal et signifie que vous devriez, soit arrêter le traitement, car vous ne le tolérez pas, soit que l'intensité sélectionnée est trop élevée.

■ **Rougeur**

Votre peau peut rougir juste après l'utilisation de l'épilateur Homelight ou dans les 24 heures qui suivent. La rougeur disparaît généralement dans les 24 heures. Consultez votre médecin si elle persiste au-delà de 2 à 3 jours.

■ **Hypersensibilité de la peau**

La peau est plus sensible sur la zone traitée et pourrait s'assécher et s'écailler.

■ **Brûlures ou plaies**

Très rarement, la peau peut être exposée à des blessures ou des brûlures suite à l'application. Plusieurs semaines peuvent être nécessaires pour une guérison totale et, dans des cas exceptionnels, une cicatrice peut subsister.

■ **Cicatrice**

Même si ces cas sont très rares, des cicatrices permanentes peuvent apparaître. Généralement, les cicatrices prennent la forme d'une lésion superficielle de coloration blanchâtre (hypotrophique). Toutefois, la cicatrice peut être large et rouge (hypertrophique) ou large et étendue au-delà de la zone blessée (chéloïde). Des traitements esthétiques plus poussés peuvent être requis pour en améliorer l'apparence.

■ **Changement de la pigmentation**

L'appareil Homelight vise la racine du poil, plus particulièrement les cellules pigmentées du bulbe. Néanmoins, il existe un risque d'hyperpigmentation temporaire (augmentation de la pigmentation ou décoloration marron) ou d'hypopigmentation (blanchissement) de la peau alentour. Le risque de changement de pigmentation est plus élevé chez les personnes à la peau foncée.

Généralement, le changement de pigmentation et la décoloration sont temporaires. Les cas d'hyperpigmentation ou d'hypopigmentation permanente sont rares.

■ **Rougeur excessive et enflure/gonflement**

Dans quelques rares cas, la peau traitée peut devenir très rouge et gonflée. Cette réaction est plus fréquente sur les parties sensibles du corps. La rougeur et le gonflement devraient disparaître sous 2 à 7 jours pendant lesquels vous appliquerez de la glace régulièrement. Un nettoyage en douceur ne pose pas de problème, mais vous devez éviter toute exposition au soleil.

■ **Infection**

Une infection cutanée est extrêmement rare, mais peut survenir après une brûlure ou une lésion de la peau provoquée par l'épilateur Homelight.

■ **Ecchymose**

Très rarement, l'utilisation de l'épilateur Homelight peut provoquer une ecchymose bleu mauve pouvant perdurer de 5 à 10 jours. À mesure que le bleu disparaît, la peau peut prendre une coloration rouille (hyperpigmentation) pouvant être permanente.

Consultez votre médecin, en cas de gêne ou d'inconfort persistant pendant ou après le traitement avec Homelight.

6. Utilisation de l'épilateur Homelight

6.1. Sélectionnez le niveau d'intensité avec PRUDENCE !

Le niveau d'intensité désigne l'intensité de la lumière pulsée administrée sur la peau durant le traitement, allant du niveau le plus faible (1) au plus élevé (5).

Les témoins lumineux indicateurs d'intensité indiquent le niveau d'intensité sélectionné. En augmentant l'intensité, vous obtenez de meilleurs résultats, mais vous augmentez également le risque d'effets secondaires (cf. le chapitre « Effets secondaires éventuels »).



ATTENTION : 48 heures avant la première utilisation, effectuez un test sur la jambe (quelques flashes) en sélectionnant le niveau I, quel que soit votre type de peau.

Si votre peau réagit correctement au test, si vous ne constatez pas de réactions anormales ou d'inconfort après les 48 heures qui suivent le test, vous pouvez sélectionner le niveau d'intensité de votre appareil pour votre première séance selon le schéma suivant :

- Pour la première séance, les personnes présentant un **phototype I ou II** doivent régler l'appareil sur le niveau 3 au maximum. Graduellement au cours des séances suivantes, si la personne n'a ressenti aucun inconfort ou désagrément particulier, elle pourra augmenter le niveau d'intensité à 4 puis à 5.
- Pour la première séance, les personnes présentant un **phototype III ou IV** doivent régler l'appareil sur le niveau 2 au maximum. Graduellement au cours des séances suivantes, si la personne n'a ressenti aucun inconfort ou désagrément particulier, elle pourra augmenter le niveau d'intensité à 3 puis à 4.
- Pour la première séance, les personnes présentant un **phototype V** doivent régler l'appareil sur le niveau 1 au maximum. Graduellement au cours des séances suivantes, si la personne n'a ressenti aucun inconfort ou désagrément particulier, elle pourra augmenter le niveau d'intensité à 2 puis à 3.
- L'appareil Homelight ne convient pas pour les personnes présentant un **phototype VI**.

Le **guide de choix d'intensité amovible** vous aide à sélectionner le niveau d'intensité requis pour le traitement avec Homelight selon votre couleur de peau. Il affiche les différentes couleurs de peau et leurs niveaux d'intensité recommandés. Il se détache facilement de l'appareil et peut être appliqué sur le dos du poignet par exemple (partie du corps généralement plus foncée car plus exposée au soleil) pour savoir à quel phototype votre couleur de peau correspond.



Ce guide doit impérativement être utilisé en complément du tableau ci-dessous pour une utilisation sécurisée de l'appareil Homelight.

Il est indispensable avant utilisation de lire entièrement la notice et de se référer à chaque traitement au tableau ci-dessous pour choisir le niveau d'intensité en toute sécurité.



IMPORTANT : Référez-vous au tableau ci-dessous pour une utilisation sécurisée de votre appareil.

PHOTOTYPES Types de peau selon Fitzpatrick	I Peau très blanche, laiteuse Ne bronze pas avec coups de soleil systématiques	II Peau claire Bronze légèrement avec coups de soleil fréquents
SEANCES Test (effectué 48 h avant la première séance)	Niveau 1	Niveau 1
1^{ère} séance	Niveau 3	Niveau 3
Séances suivantes	Niveaux 4,5	Niveaux 4,5

III Peau beige Bronze moyennement avec coups de soleil occasionnels	IV Peau mate Bronze facilement avec coups de soleil peu fréquents	V Peau foncée Bronze très facilement avec coups de soleil rares	VI Peau noire
Niveau 1	Niveau 1	Niveau 1	X
Niveau 2	Niveau 2	Niveau 1	X
Niveaux 3, 4	Niveaux 3, 4	Niveaux 2, 3	X

X : l'appareil ne vous convient pas si votre peau présente un phototype VI

Il est possible que le niveau d'intensité requis varie en raison de la variation de couleur que présente la peau d'une même personne suivant la zone de traitement. La peau des bras, généralement plus exposée au soleil, est par exemple plus foncée que celle des aisselles.

Mais attention, en augmentant le niveau d'intensité pour les parties plus claires de votre corps, vous obtenez de meilleurs résultats, mais vous augmentez également le risque d'inconfort, voire d'effets secondaires.

6.2. Préparez votre peau au traitement

Votre peau doit être rasée, propre, sèche et sans résidu de poudre ou de déodorant.

Veillez ne pas vous épiler (que ce soit par exemple à l'aide d'un épilateur électrique ou à la cire) avant d'utiliser l'épilateur Homelight. L'épilation (retrait des poils à la racine) rendrait inefficace le traitement par la lumière pulsée.

6.3. Installation et configuration de votre appareil Homelight

1. Sortez de la boîte l'appareil et les autres composants de l'épilateur Homelight.
2. Branchez le cordon de l'adaptateur dans l'emplacement prévu à cet effet situé sur la poignée de l'appareil.
3. Branchez l'autre extrémité de l'adaptateur à une prise secteur. Le Témoin lumineux 'ON/OFF' s'allume et présente une couleur orange.
4. Appuyez sur le bouton 'ON' pour allumer l'appareil. Le Témoin lumineux 'ON/OFF' présente alors une couleur verte. Vous entendez un léger bruit de ventilation.

Votre épilateur Homelight est prêt à l'emploi.

Veillez porter la paire de lunettes de protection incluse lors de votre traitement avec l'épilateur Homelight.

5. Environ 1,6 seconde (au niveau 1) après avoir appuyé sur le bouton ON, le témoin lumineux 'Ready' s'allume. L'appareil est alors prêt à libérer la première impulsion. L'appareil est programmé par défaut sur le niveau d'intensité minimal. Le témoin lumineux indicateur d'intensité du niveau 1 est allumé.
6. Sélectionnez le niveau d'intensité correspondant à votre type de peau (voir tableau ci-dessous) à l'aide des boutons + ou - situés sur le côté de l'appareil. Les témoins lumineux correspondant au niveau d'intensité sélectionné s'allument et présentent une couleur verte. Par exemple pour le niveau d'intensité 3, les témoins lumineux des 3 premiers niveaux s'allument.
7. Pressez fermement la surface d'application sur la peau pour que le contact soit total. Dès que la surface d'application est en contact total avec la peau, le témoin lumineux 'Ready' se met à clignoter.

NB : l'appareil est muni d'un dispositif de protection des yeux, un détecteur de contact qui permet à l'appareil de n'émettre d'impulsion qu'en cas de contact total entre sa surface d'application et la peau. En l'absence de contact total, l'appareil ne libèrera aucune impulsion lumineuse. Veillez donc à appliquer correctement la surface d'application sur votre peau.

8. Appuyez sur le déclencheur. L'appareil libère une impulsion lumineuse. Il se peut que vous ressentiez une légère sensation de chaleur et des picotements.
9. Retirez la surface d'application de la zone de peau traitée.
10. Déplacez la surface d'application sur une autre région à traiter. Les traces de la pression de la surface d'application faites sur votre peau devraient vous aider à vous aligner correctement pour administrer une nouvelle impulsion, évitant de superposer des impulsions ou de trop les espacer. (voir « Couvrir la zone de traitement »). Votre appareil Homelight se recharge immédiatement entre chaque impulsion. Après 1,6 seconde (au niveau 1), le témoin lumineux 'Ready' s'allumera à nouveau. L'appareil est alors prêt à libérer une autre impulsion.



Avertissement: Ne pas traiter la même région de peau plus d'une fois par séance d'épilation!
Le traitement répété au même endroit augmente les risques d'effets secondaires.

6.4. Modes d'utilisation

■ Mode PRECISION

Le Mode Précision, tel que décrit ci-dessus aux points 7 à 10 permet un traitement sécurisé des parties les plus inaccessibles et sensibles de votre corps (visage, aisselles, maillot...). Attention pour le traitement du visage, veuillez placer le filtre spécial visage (disponible uniquement sur certains modèles) sur la tête de l'appareil (voir le chapitre "Épilation du visage avec Homelight).

■ Mode GLISS

En appliquant correctement la surface d'application contre la peau et en maintenant le déclencheur de l'appareil enfoncé, l'utilisateur peut activer le mode Gliss (36 impulsions par minute en continu, au niveau 1). De cette façon, les impulsions sont libérées automatiquement en continu sans manipulation supplémentaire. Vous pouvez donc facilement faire glisser l'appareil sur votre peau de manière ininterrompue en un geste lent et continu sans faire de mouvements ascendants et descendants.

A noter :

- Si vous soulevez l'appareil tout en maintenant le déclencheur enfoncé, le mode Gliss reste actif. Mais, pour votre sécurité, l'impulsion n'est libérée qu'une fois l'appareil en contact total avec la peau. Veuillez à ce que le détecteur de contact formant le contour de la surface d'application de l'appareil soit parfaitement et fermement pressé contre la peau, pour garantir la fonction de flashes en continu du mode Gliss. Dans le cas contraire, vous disposez de 5 secondes pour ajuster l'appareil afin que le contact avec la peau soit total tout en veillant à maintenir le déclencheur de l'appareil enfoncé. Passé le délai de 5 secondes, si le contact n'est pas total, le mode Gliss est désactivé et vous devez relâcher le déclencheur puis l'enfoncer à nouveau pour relancer le processus.
- Si vous soulevez l'appareil en relâchant le déclencheur, le mode Gliss est désactivé.

Le Mode Gliss convient pour les personnes ayant déjà une certaine expérience et une certaine dextérité dans l'utilisation de l'appareil. Avec ses 36 impulsions par minute (au niveau 1), le mode Gliss permet un traitement sûr et rapide des zones plus larges du corps : jambes, dos, bras, torse. Pour les zones sensibles et le visage, utilisez le Mode Précision.

Arrêt automatique de l'appareil

Si l'utilisateur n'utilise pas l'appareil pendant plus de 10 minutes, l'appareil s'arrête automatiquement. Le témoin lumineux 'ON/OFF' présente alors une couleur orange. Pour utiliser l'appareil à nouveau, l'utilisateur doit appuyer sur le bouton 'ON' et reconfigurer l'appareil selon le niveau d'intensité choisi.



Éviter de superposer des impulsions!

Ne pas traiter la même zone plus d'une fois par séance!

Couvrir la zone de traitement

Il faut administrer les impulsions par rangées, d'une extrémité à l'autre et en procédant de façon systématique par rangées successives. Cette méthode assure un meilleur contrôle des impulsions et vous aide à mieux couvrir la zone en question tout en vous empêchant de superposer des impulsions ou de les administrer trop près les unes des autres dans la même zone.



Les traces de la pression de la surface d'application faites sur votre peau devraient vous aider à vous aligner correctement pour administrer une nouvelle impulsion, évitant de superposer des impulsions ou de trop les espacer.



ARRÊTER IMMÉDIATEMENT le traitement si la peau présente une brûlure ou cloque!

6.5. L'épilation du visage avec l'épilateur Homelight



La peau du visage étant particulièrement fine et sensible, son épilation requiert une attention toute particulière.

Dans cette optique, BaByliss équipe l'épilateur Homelight d'un filtre spécial visage (uniquement disponible sur certains modèles). Ciblée et ultra précise, sa surface réduite et munie d'un filtre réducteur d'intensité lumineuse est conçue pour un traitement adapté à la sensibilité de la peau du visage.



Il est impératif de ne pas regarder la zone traitée pendant le flash et de porter la paire de lunettes de protection incluse lors du traitement du visage avec l'épilateur Homelight.

Le filtre spécial visage convient pour le traitement des joues, lèvre supérieure et menton.



Ne pas utiliser pour l'épilation des cils, des cheveux et des sourcils.

Ce produit ne convient pas au traitement complet de la barbe de l'homme.



Pour votre confort et votre sécurité, nous vous recommandons de vous faire aider par une autre personne pour l'utilisation de Homelight sur le visage lors des premières séances.



Pour l'épilation du visage, veuillez impérativement utiliser le filtre spécial visage (uniquement disponible sur certains modèles). Sa surface réduite et son filtre réducteur d'intensité lumineuse sont prévus pour le traitement délicat du visage. Ne pas utiliser Homelight sur le visage SANS le filtre spécial visage.

Le mode PRECISION est requis pour l'épilation du visage.

NE PAS UTILISER LE MODE GLISS POUR LE TRAITEMENT DU VISAGE ET DES ZONES SENSIBLES.

Votre peau doit être rasée, propre, sèche et sans résidu de crème ou de lotion.

Veillez ne pas vous épiler (que ce soit par exemple à l'aide d'un épilateur électrique ou à la cire) avant d'utiliser l'Épilateur Homelight. L'épilation (retrait des poils à la racine) rendrait inefficace le traitement par la lumière pulsée.

1. Placez le filtre spécial visage sur la surface d'application située sur la tête de votre épilateur Homelight avant de brancher et d'allumer l'appareil. Pour le placement, veuillez saisir délicatement le filtre visage par les extrémités entre le pouce et l'index et l'appliquer doucement mais fermement sur la tête de l'appareil. Veillez à ce que le filtre soit correctement mis en place.
2. Branchez l'appareil et allumez-le en appuyant sur le bouton ON.
3. Après environ 1,6 seconde (au niveau 1) le témoin lumineux 'Ready' s'allume. L'appareil est alors prêt à libérer la première impulsion. L'appareil est programmé par défaut sur le niveau d'intensité minimal. Le témoin lumineux indicateur d'intensité du niveau 1 est allumé. Pour le traitement du visage, il est fortement conseillé de régler l'appareil sur l'intensité lumineuse la plus faible : niveau 1.
4. Veillez à porter les lunettes de protection.
5. Pressez fermement la surface d'application sur votre peau pour que le contact soit total. Dès que la surface d'application est complètement en contact avec la peau, le témoin lumineux 'Ready' se met à clignoter.
6. Appuyez sur le déclencheur. L'appareil libérera alors une impulsion sur la peau et le témoin lumineux 'Ready' s'éteindra.
7. Retirez la surface d'application de la zone de peau traitée.
8. Patientez 5 secondes puis déplacez la surface d'application sur une autre région à traiter. Après 1,6 seconde (au niveau 1), le témoin lumineux 'Ready' s'allumera à nouveau. L'appareil est alors prêt à libérer une autre impulsion. A nouveau, patientez 5 secondes avant de déplacer la surface d'application sur une autre région à traiter.



Pour le traitement du visage, il est impératif d'attendre 5 secondes entre chaque flash. La durée de la séance d'épilation avec Homelight sur le visage ne doit pas excéder 10 minutes.

9. Pour retirer le filtre spécial visage, éteignez et débranchez l'appareil. Saisissez le filtre en pressant délicatement les deux extrémités de celui-ci entre le pouce et l'index et ôtez-le de la tête de l'appareil. Attention surface chaude. Ne touchez pas la lentille du filtre spécial visage avec les doigts.



Le filtre spécial visage a été prévu pour l'épilation du visage en mode Précision. Il n'est pas conçu pour un traitement en mode Gliss.

Veillez ôter le filtre visage de l'appareil Homelight pour le traitement des jambes, dos et bras en mode Gliss

6.6. Durée approximative de la séance

Zone	Durée en moyenne	Mode
Demi-jambe	8 à 10 minutes	Gliss
Jambe	15 minutes	Gliss
Maillot	2 minutes	Précision
Aisselle	1 minute	Précision

6.7. À quoi faut-il s'attendre avec l'épilateur Homelight ?

Il se peut que l'utilisation à domicile de l'épilateur Homelight représente pour bon nombre de personnes une nouvelle expérience en matière d'épilation par la lumière. L'épilateur Homelight est facile à manier et les séances d'épilation se font rapidement. Voici ce qu'il est normal de voir, d'entendre ou de sentir durant une séance :

- **Bruit de ventilateur** – Homelight fait un léger bruit de ventilation. Ceci est normal.
- **Pression modérée de la surface d'application** – nécessaire et utile pour le positionner correctement sur la zone ciblée; c'est une exclusivité du dispositif de sécurité de l'épilateur Homelight .
- **Sensation de chaleur et picotements** – Il est normal de ressentir à chaque impulsion une sensation modérée de chaleur et des picotements résultant de l'énergie de la lumière.

N'oubliez pas qu'il est important d'utiliser les intensités minimales pour les premières séances. La sensation de chaleur peut perdurer jusqu'à une heure après votre séance d'épilation.

- **Peau légèrement rouge ou rosie** – Juste après l'utilisation ou dans les 24 heures suivantes, il n'est pas rare de voir que la peau est légèrement rouge ou rosée, notamment autour des poils.

Si des rougeurs évidentes, des cloques ou brûlures apparaissent, arrêtez l'utilisation de l'épilateur Homelight immédiatement.

6.8. Après le traitement avec votre épilateur Homelight.

- A la fin de votre séance avec votre épilateur Homelight, éteignez votre appareil à l'aide du bouton ON/OFF.
- Débranchez l'adaptateur de la prise secteur.
- Nous vous recommandons de nettoyer votre épilateur Homelight après chaque séance, en particulier la surface d'application (voir « Nettoyage de l'épilateur Homelight »).
- Après le nettoyage de votre appareil, nous vous recommandons de le ranger dans sa boîte et de le tenir éloigné de toute source d'eau.



Soins de la peau après votre séance d'épilation

N'exposez pas au soleil les zones traitées. Protégez votre peau avec de l'écran solaire tout au long du traitement et au moins deux semaines après la dernière séance d'utilisation de votre appareil Homelight.

N'utilisez pas de crème parfumée ou de déodorant après votre séances sur les zones traitées.



Effets secondaires et complications

Certaines personnes peuvent subir une altération de leur pigmentation suite au traitement avec l'épilateur Homelight. Ces effets, lorsqu'ils apparaissent, sont généralement légers et passagers.

En cas de complication (voir « Effets secondaires éventuels »), **arrêtez immédiatement l'utilisation et contactez votre médecin traitant immédiatement.**

7. Maintenance de votre appareil Homelight

7.1. Nettoyage de l'épilateur Homelight

Nous vous recommandons de nettoyer votre épilateur Homelight après chaque séance, en particulier la surface d'application.

Débranchez l'appareil avant de le nettoyer.

Nettoyez délicatement la surface de l'appareil et en particulier la surface d'application à l'aide d'un chiffon sec et propre et d'un nettoyant formulé pour nettoyer l'équipement électronique.

Ne trempez jamais votre appareil Homelight ou l'un de ses composants dans l'eau !

7.2. Autonomie de votre épilateur Homelight

D'une durée de vie exceptionnelle, la lampe flash de l'épilateur Homelight libère la totalité de ses impulsions lumineuses sans baisse d'énergie.

Quand l'appareil est en fin de vie, le témoin lumineux ON/ OFF présente une couleur rouge.



N'utilisez pas l'appareil si de grandes tâches apparaissent à l'intérieur de la lampe flash ou si la surface d'application est cassée. Contactez le service client de BaByliss.

8. Dépannage

8.1. Mon épilateur Homelight ne démarre pas

Assurez-vous que l'adaptateur soit bien raccordé à votre épilateur Homelight et branché à une prise secteur.

8.2. Il n'y a pas d'impulsion lorsque j'appuie sur le déclencheur

Assurez-vous que la surface d'application soit uniformément et fermement en contact avec l'épiderme et que le témoin lumineux 'Ready' clignote ; ce témoin lumineux garantit un contact total avec la peau. Pour votre sécurité, le déclencheur sera en mesure de libérer une impulsion uniquement si la surface d'application est fermement pressée contre la peau.

- Assurez-vous que le témoin lumineux 'Ready' est allumé.
 - Si au bout de 10 secondes, le témoin lumineux 'Ready' reste éteint, éteignez et rallumez votre épilateur Homelight, en appuyant sur le bouton 'ON/OFF' deux fois.
 - Si le problème persiste, contactez le service client BaByliss de votre région.
- Assurez-vous que le témoin lumineux 'ON' est allumé.
 - Si il est allumé, éteignez et rallumez deux fois votre épilateur Homelight, à l'aide du bouton 'ON/OFF'.
 - Si le problème persiste, contactez le service client BaByliss de votre région.
- Le témoin lumineux 'ON/OFF' présente une couleur rouge et clignote
 - L'appareil se met en mode sécurité car il a détecté une surchauffe ou un problème critique (ventilateur cassé, problème de condensateur...). Dans ce cas de figure, éteignez l'appareil. Laissez-le refroidir pendant 15 minutes avant d'allumer l'appareil à nouveau.
 - Si le problème persiste, contactez le service client BaByliss de votre région.
- Le témoin lumineux 'ON/OFF' clignote en vert et rouge alternativement.
 - L'adaptateur utilisé pour le raccordement de votre appareil Homelight à la prise secteur n'est pas celui fourni avec votre appareil ou bien celui-ci est défectueux.
 - Si le problème persiste, contactez le service client BaByliss de votre région.
- Le témoin lumineux ON/ OFF présente une couleur rouge.
 - L'appareil est en fin de vie.



N'essayez pas d'ouvrir ou de réparer vous-même votre épilateur Homelight. Seuls les centres de réparation agréés sont habilités à effectuer des réparations.

Ouvrir votre épilateur Homelight vous exposerait à de dangereux composants électriques et à l'énergie de la lumière pulsée, pouvant causer de graves dommages corporels et/ou des blessures oculaires irréversibles.

Ouvrir votre épilateur Homelight comporte des risques d'endommager l'appareil et annulera votre garantie.

Veillez contacter le service client BaByliss si votre appareil est cassé ou endommagé et nécessite une réparation.

9. Service Client

Pour plus d'informations sur les produits Homelight, veuillez visiter www.babyliss.com

Si votre dispositif est cassé, endommagé, nécessite une réparation ou que vous avez besoin de n'importe quelle aide, veuillez contacter le service client de BaByliss.

10. Foire aux questions

1. L'épilateur Homelight est-il vraiment efficace ?

Oui. Les tests cliniques ont prouvé que l'épilateur Homelight de BaByliss permettait d'obtenir des résultats durables en toute sécurité.

2. Sur quelles parties du corps puis-je utiliser l'épilateur Homelight ?

L'appareil Homelight de BaByliss a été conçu pour l'épilation des poils corporels. Les zones les plus communément traitées par l'épilateur Homelight sont: les jambes, les aisselles, les bras et la ligne du maillot. Homelight peut également être utilisé pour l'épilation du visage, mais uniquement à l'aide du filtre de précision spécial visage.

3. Combien de temps dure une séance d'épilation avec l'épilateur Homelight ?

Voir le point 6.6. concernant la durée approximative de la séance

4. L'épilateur Homelight est-il sûr ?

Votre sécurité était notre priorité lorsque nous avons conçu l'épilateur Homelight. Il a été testé et approuvé selon des normes très strictes pour une utilisation à domicile (tolérance cutanée testée sous contrôle dermatologique). Mais comme tout appareil électronique en contact avec la peau, l'utilisateur doit suivre les instructions et respecter scrupuleusement les consignes de sécurité.

5. Les traitements par l'épilateur Homelight sont-ils douloureux ?

Avec une utilisation convenable, la plupart des utilisatrices de l'épilateur Homelight rapportent une légère sensation de chaleur au moment de l'impulsion de lumière. Les utilisatrices ayant des poils plus foncés et plus épais ressentent un peu plus d'inconfort. Mais ces sensations se calment et disparaissent à la fin de la séance. Pour votre confort et votre sécurité, l'épilateur Homelight offre 5 niveaux d'intensité selon votre type de peau.

6. À quelle fréquence dois-je utiliser l'épilateur Homelight ?

Les 4 premières séances avec l'épilateur Homelight doivent être espacées de 2 semaines. Les séances suivantes doivent être espacées de 4 semaines, jusqu'à obtention du résultat souhaité

7. L'épilateur Homelight est-il efficace sur des poils blancs, gris ou blonds ?

L'épilateur Homelight est plus efficace sur des poils foncés ou sur ceux contenant plus de mélanine. La mélanine, le pigment qui donne sa couleur à la peau et aux cheveux, absorbe l'énergie optique. Les poils noirs et brun foncé répondent le mieux au traitement. Si les poils bruns et brun clair y répondent également, ces derniers nécessiteront un plus grand nombre de séances. Les poils roux peuvent également répondre partiellement au traitement. En général, les poils blancs, gris et blonds ne répondent pas au traitement, mais quelques utilisatrices ont noté des résultats après plusieurs séances d'épilation.

8. Puis-je utiliser l'épilateur Homelight sur une peau brune ou noire ?

N'utilisez pas l'appareil sur une peau naturellement foncée! L'épilateur Homelight élimine les poils en visant le pigment pileux. Des pigments se trouvent également dans les tissus dermiques environnants en quantité variée. La quantité de pigments dans le derme d'une personne visible par sa couleur de peau, permet de définir le niveau de risque auquel elle s'expose en utilisant l'épilateur Homelight. Traiter une peau foncée avec l'épilateur Homelight peut comporter des risques, comme des brûlures, des cloques et un changement de couleur de peau (hyper- ou hypopigmentation). Veuillez consulter le tableau reprenant les différents phototypes et l'utilisation recommandée en fonction de ceux-ci dans le chapitre 'Utilisation de l'épilateur Homelight'

9. Quand obtiendrai-je les premiers résultats avec l'épilateur Homelight BaByliss ?

Comme avec toute autre méthode de photoépilation, les résultats ne sont pas immédiats; vous pourrez même avoir l'impression que rien ne s'est produit. Le poil donnera parfois l'impression de continuer à pousser après une séance, mais après deux semaines, la plupart de ces poils tomberont tout simplement. De plus, la pousse du poil se fait en trois phases différentes et seuls les poils se trouvant dans la phase active sont affectés par l'épilateur Homelight. C'est la raison pour laquelle il faut plusieurs séances avant d'obtenir le résultat escompté.

10. Un homme peut-il utiliser l'épilateur Homelight ?

L'épilateur Homelight convient aux hommes. Cependant, les poils masculins, en particulier ceux du torse, nécessiteront un nombre plus important de séances pour obtenir les résultats souhaités.

11. Pourquoi des poils repoussent-ils dans la région que j'ai traitée la semaine dernière ?

Il est assez commun que les poils donnent l'impression de continuer à pousser durant une à deux semaines après une séance d'épilation avec l'épilateur Homelight. Ce processus est appelé « éjection ». Après deux semaines, vous constaterez toutefois que ces poils tombent ou se détachent de leur follicule.

Cela dit, nous ne vous recommandons pas de tirer sur les poils pour qu'ils se détachent – laissez-les tomber naturellement. De plus, certains poils n'auront pas été affectés par l'épilateur Homelight soit à cause d'une mauvaise application ou du fait que les poils étaient dans une phase de repos. Ces poils seront traités lors des séances suivantes, d'où la nécessité de recourir à plusieurs séances pour obtenir l'effet escompté avec l'épilateur Homelight.

12. J'ai entendu dire que certains poils repoussaient plus clairs et plus fins après une photoépilation ?

Ce phénomène est bien documenté par les esthéticiennes et les médecins qui utilisent les appareils à la lumière pulsée pour les traitements d'épilation. Il est possible que certains poils repoussent plus clairs et plus fins après une épilation avec l'épilateur Homelight. En général, ces poils ne représentent qu'une infime partie de la pilosité originale, il faut donc continuer les traitements pour obtenir le résultat que vous souhaitez.

13. L'utilisation à long terme de l'épilateur Homelight est-elle dangereuse pour ma peau ?

L'utilisation de la lumière pulsée en médecine esthétique a été fortement documentée ces 15 dernières années dans des revues professionnelles. Ces revues et institutions n'ont pas rapporté d'effets secondaires ou de blessures liés à l'usage à long terme d'appareils à lumière pulsée.

14. Puis-je utiliser l'épilateur Homelight pour éliminer les poils du menton ou du visage ?

L'épilateur Homelight de BaByliss peut être utilisé pour le traitement de la pilosité faciale (joues, lèvre supérieure et menton), mais uniquement à l'aide du filtre spécial visage prévu à cet effet. (disponible sur certains modèles uniquement). Toutefois, l'épilateur Homelight ne doit pas être utilisé pour l'épilation des sourcils, cils ou cheveux. Veuillez vous munir de la paire de lunettes incluse lors de l'utilisation.

15. Combien de temps dois-je attendre avant d'utiliser l'épilateur Homelight si je ne me suis pas protégée des rayons du soleil ?

Vous devez éviter l'exposition au soleil avant et après les traitements avec l'épilateur Homelight quelle que soit la partie du corps qui est traitée. Vous devez utiliser une protection convenable, comme un vêtement couvrant ou une crème solaire (dont l'indice de protection est de 50+), qui devra être utilisée régulièrement 3 semaines avant et après le traitement. Idéalement, vous devez attendre 4 semaines avant d'utiliser l'épilateur Homelight si vous vous êtes exposée au soleil sans protection. Si vous avez le moindre doute concernant l'exposition au soleil, consultez votre médecin ou contactez le service client de BaByliss.

16. Que dois-je faire avant d'utiliser l'épilateur Homelight ?

Avant chaque séance avec l'épilateur Homelight, il est important de ne pas exposer au soleil la zone à traiter pendant au moins quatre semaines. Un écran solaire à indice élevé (indice de protection 50+) pourrait vous aider, ainsi que des vêtements qui couvrent la zone à traiter. De plus, la zone à traiter doit être préalablement lavée à l'eau et au savon et les poils fraîchement rasés.

17. Comment entretenir la zone traitée après l'utilisation de l'épilateur Homelight ?

La zone traitée avec l'épilateur Homelight peut être nettoyée et entretenue avec des produits reconnus pour les soins de la peau. Des précautions particulières sont à prendre afin d'éviter une exposition non protégée au soleil. Des écrans solaires à indice élevé (indice de protection 50+) et des vêtements longs constituent une bonne protection contre le soleil.

18. Dois-je épiler les poils avant, entre et après les traitements ?

Non, n'épilez pas vos poils avant, entre et après les traitements. Les poils vont tomber d'eux-mêmes naturellement et graduellement. Cette étape peut durer jusqu'à deux semaines.

11. Spécifications

Point d'impact, Specs	$3,0 \times 1,0 \text{ cm} = 3,0 \text{ cm}^2$
Taux de répétition	Au niveau 1, une impulsion chaque 1,6 seconde. Au niveau 5 une impulsion toutes les 3,5 secondes
Intensité lumineuse	Au niveau 1 : 2 J/cm^2 Au niveau 2 : 3 J/cm^2 Au niveau 3 : $3,5 \text{ J/cm}^2$ Au niveau 4 : 4 J/cm^2 Au niveau 5 : $4,5 \text{ J/cm}^2$
Longueur d'onde	550 - 1200 nm (utilisation sans filtre visage) 600 - 1200 nm (utilisation avec filtre visage)
Installation électrique requise	100 - 240 VAC, 4A

12. Emballage - Étiquetage

Déchets d'équipement électrique et électronique 

Marquage CE

Suivre les directives d'utilisation

Protection contre l'humidité : ordinaire

Cet appareil n'est pas destiné à être utilisé en présence d'un mélange anesthésique inflammable avec de l'air ou avec de l'oxygène ou de l'oxyde nitreux.



Table of contents

1. Presentation of your Homelight epilator	39
1.1. Long-lasting hair removal method with the Homelight epilator	40
1.2. Session planning	42
1.3. Expected depilation results	43
1.4. Description of the Homelight appliance	44
1.5. Package contents	44
1.6. Quartz technology	44
1.7. Using the Homelight epilator safely	44
2. Warnings	45
2.1. DO NOT USE the Homelight epilator on naturally dark skin.....	45
2.2. DO NOT USE the Homelight appliance on tanned skin or after recent exposure to the sun!	46
2.3. DO NOT USE the Homelight epilator near your eyes.	46
2.4. DO NOT USE the epilator on white, grey or blond hair.....	46
3. Contra-indications	46
4. Precautions for safe use	47
5. Possible side effects	51
6. Use	53
6.1. Select the intensity level with CAUTION!	53
6.2. Prepare your skin for treatment.....	56
6.3. Installing and configuring your Homelight appliance	56
6.4. Modes of use (PRECISION-GLISS)	57
6.5. Epilation of the face with the Homelight epilator	59
6.6. Approximate duration of the session.....	61
6.7. What to expect with the Homelight epilator	61
6.8. After a treatment with your Homelight epilator	62
7. Maintenance of your Homelight epilator	62
7.1. Cleaning your Homelight epilator	62
7.2. Autonomy of your Homelight epilator	63
8. Trouble shooting	63
8.1. My Homelight epilator won't start.....	63
8.2. There are no pulses when I press the release mechanism.....	63
9. Customer Service	64
10. FAQ	64
11. Specifications	67
12. Packaging - Labelling	67

The BaByliss Homelight epilator is a powerful electrical appliance and so for reasons of safety it should be used with great care.

Before using the Homelight epilator for the first time, please carefully read this user manual completely and pay attention in particular to the safety instructions and the precautions for use.



Keep the device away from your eyes and do not look at the area being treated when the appliance flashes!

Use the safety glasses included when using the Homelight epilator.



Do not use the Homelight appliance on tanned skin or after recent exposure to the sun! Using it under these conditions may cause serious burns or severely damage your skin.



When removing hair from your face, please use the special face filter only (only available on selected models).

Do not use the Homelight on naturally dark skin!



Before using you Homelight appliance, please read thoroughly and follow precisely all safety warnings and directions given by BaByliss.

Note: The Homelight appliance is not as effective on white or light-coloured hair.

We recommend that you reread this user manual before every use of your Homelight epilator.



The BaByliss Homelight epilator is a powerful electrical appliance and so for reasons of safety it should be used with care.

Please read all notices and safety precautions before using and make sure you apply them strictly when using the Homelight epilator.

1. Presentation of your Homelight epilator

For more than 25 years, BaByliss has placed itself at the leading edge of technology to better respond to the increasingly demanding and pointed desires of women in depilation. Thanks to the IPL (Intense Pulsed Light), pulsed light epilation technique, the BaByliss Homelight epilator will eliminate unwanted hair gently and painlessly leaving smooth and silky skin for a long time.

This epilation procedure produces a pulsed light that absorbed by the melanin (the hair's pigment), is carried to the bulb and transformed into heat. This thermal effect painlessly destroys the hair and roots and prevents regrowth. This scientifically proven technology gives quick and lasting results.

The BaByliss Homelight epilator offers a safe and long-lasting epilation in the privacy and comfort of your own home.

The Homelight epilator is a hair-removal appliance that eliminates unwanted hair from the body (in particular, legs and arms), the sensitive areas (underarms, bikini line) and from the face (cheeks, upper lip and chin) solely as a result of its special face filter (only available with certain models).

The Homelight epilator can be used by men and women aged 18 and older.

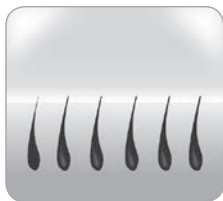
I.1. Long-lasting hair removal method with the Homelight epilator

The Homelight epilator is a personal long-lasting photo-epilation device. The photo-epilation procedure is well known and has been mastered. It has been subjected to over 15 years of clinical testing around the world for more than 15 years and has proven its effectiveness and its safety in offering gradual but long-lasting hair removal.

■ How does the light eliminate hair?

Photo-epilation is based on the theory of selective photothermolysis which uses optical energy to stop the growth of the hair. To obtain such thermal effects, the root of the hair must selectively absorb the light energy and transform it into heat. This selection is produced when most of the optical energy emitted is absorbed by the pigment of the bulb, while the surrounding skin and tissue remain cold.

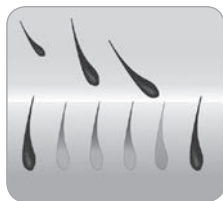
Melanin is the pigment found in the hair, which allows the absorption of the light, to transform it into heat in order to stop the hair growth. Also, the more melanin in the hair (i.e., the darker the hair), the more light it can absorb and the more efficient photo-epilation becomes.



Before a Homelight epilator treatment



During the pulse emitted by the Homelight epilator



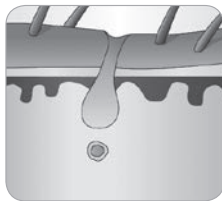
After a Homelight epilator treatment



Growth phase of the hair
Anagen



Transition phase
Catagen

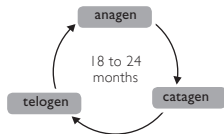


Resting/dormant phase
Telogen

■ What impact does the growth cycle of the hair have on photo-epilation?

Every hair on our body has three growth phases: the anagen, catagen and telogen phases. These three phases play an important role in the process of photo-epilation. The anagen phase is the growth phase of the hair, while the catagen and telogen phases are both resting phases. The time the hair takes to go through its follicular cycle varies completely from one person to the next, and from one part of the body to the next. We can, however, establish an average of between 18 and 24 months.

Most hair follicles are found at any one time in one of the two resting phases. Consequently, the Homelight epilator will have no effect when they are in these resting phases. Nonetheless, it will affect the hair that is in anagen phase. It is therefore important to understand the duration of a full follicular cycle to obtain lasting results with your Homelight device.



■ Optimising the results by planning your Homelight depilation sessions

A full follicular cycle takes on average from 18 to 24 months during which many sessions with your Homelight epilator will be necessary to obtain long-lasting results. The efficiency of the appliance will vary from one person to the next and will depend on the area being treated, the colour of the hair and the way in which the appliance is used.

1.2. Session planning

For best results with the Homelight epilator, plan your sessions well in advance.

Below is an example of a depilation schedule over a full growth cycle:

- The first 4 sessions with the Homelight epilator should be 2 weeks apart.
- Next sessions should be 4 weeks apart until you achieve the desired results.

1st month						
1	2	3	4	5	6	7
8	9	10	11	12	13	14
15	16	17	18	19	20	21
22	23	24	25	26	27	28
29	30					

2nd month						
1	2	3	4	5	6	7
8	9	10	11	12	13	14
15	16	17	18	19	20	21
22	23	24	25	26	27	28
29	30					

3rd month						
1	2	3	4	5	6	7
8	9	10	11	12	13	14
15	16	17	18	19	20	21
22	23	24	25	26	27	28
29	30					

4th month						
1	2	3	4	5	6	7
8	9	10	11	12	13	14
15	16	17	18	19	20	21
22	23	24	25	26	27	28
29	30					

5th month						
1	2	3	4	5	6	7
8	9	10	11	12	13	14
15	16	17	18	19	20	21
22	23	24	25	26	27	28
29	30					

- After that, you need only use the Homelight epilator when hair regrows until epilation is lasting. Leave at least 4 weeks between sessions.

You can plan your personal sessions to suit your rhythm and still achieve satisfactory results. However, we recommend you follow the schedule suggested here because the results will be excellent.

Note: Do not treat the same patch more than once in two weeks as this will not improve results and it will risk causing undesirable effects.

You can plan maintenance depilation sessions with your Homelight epilator once you have achieved your objectives.

Because of hormonal factors and physiological changes, dormant follicles can become active. Maintenance sessions may thus sometimes be necessary.

1.3. Expected depilation results

The first results are visible after 4 sessions and achieve a very significant decrease in the amount of hair after 9 to 10 sessions.

The result will vary from one person to the next and according to the kind of hair and biological factors that determine the growth cycle of the hair:

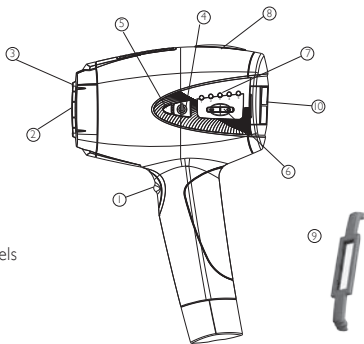
Some people achieve results more or less quickly than the average number of sessions that we recommend.

Long-lasting results cannot be expected after just one or two sessions. Here again, the duration of the resting cycle of the hair follicles varies from one area of the body to the next.

Note: The Homelight appliance is not effective on white or light coloured hair.

1.4. Description of the Homelight appliance

- ① Release mechanism
- ② Application surface
- ③ Contact sensor
- ④ ON/OFF button
- ⑤ 'ON/OFF' indicator light
- ⑥ Power level intensity selector
- ⑦ Power level indicator lights
- ⑧ 'READY' indicator light
- ⑨ Special face filter only available on selected models
- ⑩ Removable intensity selection guide



1.5. Package contents

- Homelight epilator and its built-in flash lamp.
- Special face filter (only available on selected models)
- Safety glasses
- Mains adapter
- Instruction manual

1.6. Quartz technology

Your BaByliss Homelight epilator has a high performance flash lamp with an exceptionally long life thanks to Quartz technology. This technology offers the flash lamp an extraordinary durability resulting in extra-long usage. No replacement to buy, the lamp included offers results for many years, for a lasting, effective and cheaper treatment.

1.7. Using the Homelight epilator safely

Safety is a priority with the Homelight epilator

- **Intense Pulsed Light (IPL) technology provides maximum safety and minimum risk**
Epilation using the Intense Pulsed Light technology lets you achieve long-lasting results with less power intensity compared to other photo-epilation methods. The epilator's low energy use reduces the chances of injury or complications and contributes to your overall safety.

- **The Homelight epilator has a mechanism to protect your eyes**

The Homelight epilator is designed with a built-in mechanism (contact sensor) that will protect your eyes. This was designed so that the pulse cannot be emitted if the epilator is aimed at open space. The safety mechanism only allows the appliance to work when the application surface is touching the skin. Do not look at the area being treated when the unit flashes.



It is nevertheless strongly advised that you wear the safety glasses included during treatment sessions with the Homelight epilator.

2. Warnings

Important information on safety – Read before using

Using the Homelight epilator cannot be used by everyone. Before using, read the following guidelines. For more information or personal advice, please visit the website www.babyliiss.com or the website for the distributor in your region.

Finally, if you are unsure about using the Homelight epilator, please consult your dermatologist or your GP.

2.1. DO NOT USE the Homelight epilator on naturally dark skin.

The Homelight epilator will remove unwanted hair by selectively attacking the pigments in the hair. The amount of pigment in a person's skin determines not only the colour, but also the level of risk to which the user is exposed when using a form of depilation that uses light, regardless of which one. The darker the skin, the higher the risk will be.

The treatment of dark skin with the Homelight epilator may lead to side effects, like burns, blisters and changes in skin colour (hyper or hypopigmentation).



DO NOT USE the Homelight appliance on naturally dark skin!

2.2. DO NOT USE the Homelight appliance on tanned skin or after recent exposure to the sun!

Using the Homelight appliance on skin recently exposed to the sun may have side effects, like burns, blisters and changes in complexion (hyper or hypopigmentation).



DO NOT USE the Homelight appliance on tanned skin or after recent exposure to the sun! Such exposure may cause serious burns or severe damage to your skin. Avoid exposing yourself to sunlight for 4 weeks before treatment with the Homelight epilator, and for 2 weeks following treatment.

2.3. DO NOT USE the Homelight epilator near your eyes.

Pointing the BaByliss Homelight appliance at your eyes when activated can cause serious eye damage. The appliance is not intended for removing hair from eyelashes or eyebrows.



Keep away from your eyes!
Use the safety glasses included when using the Homelight epilator.

2.4. DO NOT USE the epilator on white, grey or blond hair.

The Homelight appliance is not effective on white, grey or blond hair. If your hair is one of these colours, the Homelight appliance may not work.

Note: the colour of the hair may also differ according to the different areas of the body. It is possible that the results will vary depending on the area treated and the hair colour.

3. Contra-indications

Using the Homelight epilator is temporarily contra-indicated under certain conditions. **DO NOT USE** the Homelight device if:

- You are pregnant or breast feeding,
- You have had lengthy exposure to the sun or UV equipment over the previous 28 days.

- You have tattoos or permanent make-up on the area to be treated.
- There are abnormalities on the skin in the area to be treated: brown or black marks, large freckles, birthmarks, warts or nevus pigmentosus.
- You suffer from eczema, psoriasis, lesions, open wounds or evolutive infection in the area to be treated. Wait until the affected area has healed before using the Homelight appliance.
- You show antecedents to the genesis of keloids, you have a known sensitivity to light (photosensitivity) or one caused by medication, including non-steroidal anti-inflammatories (e.g.: aspirin, ibuprofen, paracetamol), tetracycline, phenothiazine, thiazide, diuretics, sulphonylureas, sulfamides, DTIC, fluorouracil, vinblastine, griseofulvin, Alpha Hydroxy Acids (AHAs), Beta-Hydroxy Acids (BHAs), Retin-A®, Accutane® or topical retinoids.
- You have recently been treated or are being treated with Alpha-Hydroxy Acids (AHA), Beta-Hydroxy Acids (BHA), Retin-A®, topical retinoids or azelaic acid.
- You suffer from an abnormal skin condition caused by diabetes, for example, or another systemic or metabolic disease.
- You have been undergoing treatment with Accutane® (isotretinoin) for the previous 6 months.
- You have been following a steroid regime for the previous 3 months.
- You show signs of pre-herpes growth in the area to be treated, unless you have consulted a physician and been given preventive treatment before using the Homelight epilator.
- You suffer from epilepsy.
- You have an active implant, like a pacemaker; an implant for urinary incontinence, an insulin pump, etc.
- You have a pathology linked to photosensitivity, like porphyria, polymorphic eruption to light, solar urticaria, lupus, etc.
- You have an antecedent to skin cancer or areas subject to dermal malignancies.
- You have been undergoing radio or chemotherapy for the last 3 months.
- You suffer from any other condition your physician deems a risk for the treatment.
- **If you have any doubts about the risks to you of the use of the Homelight appliance, consult your GP or your dermatologist.**

4. Precautions for safe use

Follow the instructions in this manual very carefully when selecting the power intensity during each session with the Homelight epilator.

Selecting the inappropriate power intensity may cause side effects.

For detailed instructions on selecting the power, see the item “Select the power intensity level with CAUTION” in the section “Using the Homelight epilator”.

■ **Avoid side effects!**

Do not treat the same patch of skin more than once per session!

Avoid using a pulse on the same patch!

If burns or blisters appear; STOP IMMEDIATELY!

■ **Avoid complications after using the Homelight epilator!**

Avoid exposure to sunlight.

“Exposure to sunlight” means continuous exposure to direct sunlight without protection for about fifteen minutes or continuous exposure to indirect sunlight without protection for an hour.

Avoid exposure to the sun for 4 weeks prior to a treatment with the Homelight epilator and again for 2 weeks following the treatment.

Appropriate protection, like clothing that offers sufficient coverage or a sun screen (with a protection factor higher than 50), should be used regularly 3 weeks before and after the treatment.

Caution: It is important that you follow these instructions carefully if there is exposure to UV on a sun bed.

If you have applied a self-tanning cream to your skin, wait until the cream’s tanning effect has disappeared completely before using your appliance.

- Always shave the area to be treated and make sure you have clean skin before using the Homelight appliance.
- Make sure birthmarks and tattoos are covered during the Homelight epilator treatment and also cover brown or black marks, as well as freckles, nevus, warts or growths before using the Homelight epilator.
- Never look directly into the light emitted by the flash lamp. Use the safety glasses included whenever you use the Homelight epilator.
- Never use the Homelight epilator on the tip of the breasts or the genital organs (male or female).
- Never use the Homelight epilator on any part of the body where you might later want hair.
- Never use the Homelight epilator for anything but depilation.
- Never point the application surface of the Homelight epilator to emit a light pulse into open space.
- Always ensure you point the treatment surface at the skin and that it is in full contact with your skin before releasing a pulse.

- Caution: surfaces are hot. Do not touch the lens on the special face filter or applicator surface with your fingers. Also ensure you keep the appliance's special face filter and applicator surface clean. See point 7.1 on cleaning and maintenance of your Homelight epilator.
- Never use flammable liquids, like alcohol (including perfume, deodorant or any other preparation containing alcohol) or acetone, to clean your skin before using the Homelight epilator:
Using your Homelight appliance may cause a temporary change in pigmentation (see below 'Possible Side Effects').
Keep the appliance out of the reach of children. Do not use the Homelight epilator on children nor allow children to use it.
- This appliance is not intended for use by people (adults and children) whose physical, sensory or mental capacities are reduced, or by persons who lack experience or knowledge, unless they are supervised or have been given instructions beforehand on the use of the appliance by a person responsible for their safety. Children should be supervised to ensure that they do not use the appliance like a toy.



CAUTION! The plastic bags used to wrap this appliance or the packaging may be dangerous. Keep these bags out of the reach of babies and children. Do not use them in cribs, children's beds, pushchairs or playpens. The thin film will stick to the nose and mouth and prevent breathing. A bag is not a toy.



If using the appliance in a bathroom, make sure you unplug it after use. In fact, having it close to a water source may be dangerous even if the appliance is turned off. To ensure additional protection, we recommend installing a residual current device (RCD) with a nominal trip current of no higher than 30 mA in the electrical circuit with that supplies power to the bathroom. Ask your electrical fitter for advice.



ELECTRICAL AND ELECTRONIC EQUIPMENT AT THE END OF LIFE.

In everybody's interest and to participate actively in protecting the environment:
Do not discard these products with your household waste.
Use return and collection systems available in your country.
Some materials can in this way be recycled or recovered.

- Do not use the unit if it has fallen or if it appears to be damaged.
- Do not use any accessories other than those recommended by BaByliss.

As with all electrical appliances, some precautions are necessary to ensure your safety when you use the Homelight epilator:

- Keep the Homelight epilator away from all sources of water!
- The Homelight epilator is an electrical appliance and should never come in contact with water.
- Do not store the Homelight epilator in a place where it could drop or fall into a bath or washbasin or any other container with liquid in it. Do not put it in water or any other liquid. This could result in severe electrical shock.
- Do not use your Homelight epilator when having a bath.
- Never use the Homelight appliance if it is damp or wet.
- Do not catch hold of the Homelight epilator if it has fallen in water.
- Unplug the Homelight appliance immediately if it has fallen in water.



Keep the Homelight epilator away from all sources of water!

- Do not attempt to open or to repair your Homelight appliance yourself. Opening the appliance will expose you to dangerous electrical components and to the energy of the pulsed light, which could cause serious physical injury and/or irreversible eye damage.



**Do not attempt to open or repair your Homelight epilator yourself.
Only repair centres certified by BaByliss are authorised to repair any damage.**

- Please contact the customer service of your Homelight epilator if your appliance is broken, damaged or needs repair.
- Only use the Homelight epilator for what it was designed to do and following the instructions of this manual.
- You appliance should never be left unsupervised while plugged in.
- Never leave your Homelight epilator unsupervised while turned on.
- Do not plug your Homelight epilator in if the cord or the plug is damaged. Keep the cord away from all heat sources.
- Do not plug your Homelight epilator in if the adapter lead or the plug is damaged. Keep the adapter away for all heat sources.
- Stop using your appliance if you notice a defect or if it appears defective or emits an abnormal noise or odour. In particular; stop using the appliance immediately if the flash lamp is cracked or is stained.

- Stop using the appliance when the ON/OFF indicator light turns red and disconnect the Homelight appliance adapter from the mains outlet.
- Always disconnect the Homelight appliance adapter from the mains outlet immediately after use.
- Unplug your Homelight appliance before you clean it.
- Use only attachments and parts with your Homelight appliance that have been recommended by BaByliss.
- Only use the adaptor provided to operate the unit.

5. Possible side effects

When your Homelight epilator is used according to these instructions, side effects and complications are rare. Nonetheless, all cosmetic treatments, even those designed for use at home, involve some risks. Therefore, it is important to understand and accept these risks and possible complications when you use a pulsed light depilation system designed for use at home.

If you superimpose pulses or administer multiple pulses on the same patch:

Side Effects	Appearance of the Side Effect
Slight discomfort / annoying sensation in the skin	Light
Redness	Light
Hypersensitivity of the skin	Light
Burns or sores	Rare
Scarring	Rare
Change in pigmentation	Rare
Excessive redness of the skin and swelling	Rare
Infection	Negligible
Bruising	Negligible

■ Slight annoying sensation in the skin

Even if the home pulsed light depilation is generally tolerated well, most people who use it feel a slight annoying sensation during use, often described as a prickling sensation on the area being treated. Generally, this sensation lasts throughout the application, even for a few minutes afterwards. Any discomfort beyond this annoying sensation is abnormal and means that either you must stop the treatment, because you cannot tolerate it, or you must lower the selected power level.

- **Redness**

Your skin could become red just after use of the Homelight epilator or in the 24 hours following treatment. The redness generally disappears within 24 hours. Consult your physician if it persists longer than 2 to 3 days.

- **Hypersensitivity of the skin**

The skin is more sensitive in the area that has been treated and could dry out and scale.

- **Burns or sores**

Very rarely, the skin may be exposed to injuries or burns following the application. Several weeks may be necessary for it to heal completely and, in exceptional cases, a scar may remain.

- **Scarring**

Even if these cases are very rare, permanent scars may appear. Generally, the scars take the form of a whitish superficial lesion (hypotrophic). Nonetheless, the scar may be large and red (hypertrophic) or large and extended beyond the injured area (keloid). More advanced cosmetic treatment may be required to improve the appearance.

- **Change in pigmentation**

The Homelight appliance targets the hair roots, in particular the pigmented cells of the bulb. Nonetheless, there is a risk of temporary hyperpigmentation (increase in the brown pigmentation or discolouration) or hypopigmentation (whitening) of the surrounding skin. The risk of change in pigmentation is higher among people with darker skin.

Generally, the change in pigmentation and the discolouration are temporary. Cases of permanent hyperpigmentation or hypopigmentation are rare.

- **Excessive redness and swelling**

In some rare cases, treated skin may become very red and swollen. This reaction is more common on sensitive areas of the body. The redness and the swelling should disappear within 2 to 7 days during which you should apply ice to the affected area regularly. Gentle cleaning does not pose a problem, but you should avoid any exposure to the sun.

- **Infection**

A skin infection is extremely rare, but may occur after a burn or a lesion of the skin caused by the Homelight epilator.

- **Bruising**

Very rarely, using the Homelight epilator may cause some blue or purple bruising which could last 5 to 10 days. As the blue disappears, the skin may take on a rusty colour (hyperpigmentation) that could be permanent.

Please consult your doctor if you experience persistent discomfort or irritation during or after the Homelight treatment.

6. Use

6.1. Select the intensity level with CAUTION!

The power intensity level designates the power of the pulsed light administered to your skin during treatment, ranging from the lowest (1) to the highest (5) levels. The power indicator lights indicate the selected level of power. If you increase the power; the results will be better; but there will also be an increased risk of side effects (cf. the section "Possible side Effects").



CAUTION : 48 hours before using for the first time, do a test on a leg (a few flashes) using level 1, regardless of your skin type.

If your skin reacts correctly to the test, i.e. if you do not notice any abnormal reactions or discomfort in the 48 hours following the test, you can select the power level of your appliance for your first session using the following chart:

- For the first session, **people with phototype I or II skin** should set the appliance to level 3 at most. Gradually, over the next few sessions, if you do not experience any specific discomfort or unpleasantness, the power level can be increased to level 4 and then to level 5.
- For the first session, **people with phototype III or IV skin** should set the appliance to level 2 at most. Gradually, over the next few sessions, if you do not experience any specific discomfort or unpleasantness, the power level can be increased to level 3 then to level 4.
- For the first session, **people with phototype V skin** should set the appliance to level 1 at most. Gradually, over the next few sessions, if you do not experience any specific discomfort or unpleasantness, the power level can be increased to level 2 then to level 3.
- The Homelight appliance is not suitable for use by **people with phototype VI skin**.

The removable intensity selection guide helps you to select the required power level to best suit your skin colour for treatment with the Homelight.

It shows the different skin colours and the corresponding power levels.



It can be removed easily from the unit and can be applied to the back of wrist, for example, (generally the darkest part of the body because it gets the most exposure to the sun) to discover your skin phototype. This guide must be used along with the table below for a safe use of the Homelight appliance.

Read the instructions fully before using the appliance and refer to the table below to select the safe power level every time you carry out a treatment.



IMPORTANT : Refer to the table below for safe use of your appliance.

PHOTOTYPES According to the Fitzpatrick scale	I Very white, milky skin Never tans and always burns	II Light-coloured skin Tans lightly and usually burns
SESSIONS Test (carried out 48 hrs before the first session)	Level 1	Level 1
1st session	Level 3	Level 3
Following sessions	Levels 4, 5	Levels 4, 5

III Beige skin Tans moderately and sometimes burns	IV Medium brown skin Tans easily and seldom burns	V Dark brown skin Tans very easily and rarely burns	VI Black skin
Level 1	Level 1	Level 1	X
Level 2	Level 2	Level 1	X
Levels 3, 4	Levels 3, 4	Levels 2, 3	X

X: The appliance is not suitable for use on phototype VI skin

It is possible that the power intensity level required will vary with the difference in a person's skin colour according to the area to be treated. Skin on the arms, generally exposed to the sun more frequently, is for example darker than the underarms.

But be careful, by increasing the power level for lighter areas on your body, you will have better results but you also increase the risk of discomfort or even side effects.

6.2. Prepare your skin for treatment

Your skin should be shaved, clean, dry and free of powder and deodorant residue.

Do not epilate (whether using an electric epilator or wax) before using the Homelight epilator. The epilation (removal of hair at the root) will make the pulsed light treatment ineffective.

6.3. Installing and configuring your Homelight appliance

1. Remove the appliance and other Homelight epilator parts from the box.
2. Plug the adapter cable into the handle of the appliance.
3. Plug the other end of the adapter into the mains. The 'ON/OFF' Indicator Light will come on in orange.
4. Press the 'ON' button to switch the appliance on. The 'ON/OFF' light will turn green. You will hear a slight noise of a fan.

Your Homelight epilator is ready to use.

Please wear the safety glasses provided when using the Homelight epilator.

5. About 1.6 second (at level 1) after having pressed the ON button, the 'Ready' indicator light will come on. The appliance is ready to release the first pulse. The appliance is set to the lowest power setting by default. The level 1 power indicator light is lit.
6. Select the power level that corresponds to your skin type (see table below) using the +/- buttons located on the side of the appliance. The indicator lights that correspond to the selected power level will come on in green. For example, for power level 3, the indicator lights for the first 3 levels will come on.
7. Press the application surface firmly against your skin so that there is full contact. When the application surface is in full contact with the skin, the 'Ready' indicator light will start to flash.

NB: The appliance has a mechanism to protect your eyes, a contact sensor that prevents the appliance from releasing a pulse if its application surface is not in full contact with your skin. If the appliance is not in full

contact with your skin, it will not release a pulse of light. Make sure, therefore, that the application surface is correctly applied to your skin.

8. Press the release mechanism. The appliance will release a pulse of light. You may feel a slight warm and tingling sensation.
9. Remove the application surface from the treated patch of skin.
10. Move the application surface to another area to be treated. Pressure marks left on your skin by the application surface should help you to correctly align the epilator to administer the next pulse, avoiding the release of two pulses on the same patch of skin or too much space being left between the patches. (see 'Covering the area to be treated'). Your Homelight appliance will recharge immediately after each pulse. After 1,6 second (at level 1), the 'Ready' indicator light will come on again. The appliance is now ready to release another pulse.



Warning: Never treat the same patch of skin more than once per depilation session!

Repeated treatment of the same area increases the risk of side effects.

6.4. Modes of use

■ **PRECISION mode**

The Precision Mode, as described under points 7 to 10 above, allows for safe treatment of the least accessible and most sensitive areas of your body (face, underarms, bikini line, etc.). Be careful when treating your face. Make sure you attach the special face filter (only available on selected models) on the appliance head (see the section "Epilation of the face with Homelight").

■ **GLISS mode**

When the applicator window is properly applied to the skin and the release mechanism is held in, the user can activate the Gliss mode (continuous release of 36 pulses per minute, at level 1). In this way, there is an automatic continuous release of pulses without the need for additional handling. You can thus easily slide the appliance over your skin without interruption in a slow and continuous movement without lifting or lowering it.

Note:

- If you lift the appliance while holding the release mechanism pressed in, the Gliss mode remains active. But for your safety, no pulse is released until the appliance is in full contact with your skin. Ensure that the contact sensor that forms the contour of the appliance's applicator surface is perfectly and firmly pressed against your skin to guarantee operation of the continuous flashes in the Gliss mode. If you break the contact between the applicator surface and your skin, you have 5 seconds to adjust the appliance to ensure full contact with the skin while holding the release button pressed in. If, after 5 seconds, contact is not full, the Gliss mode will deactivate and you will have to let the release button go and press it again to restart the process.
- If you lift the appliance and let go of the release mechanism, the Gliss mode will be deactivated.

The Gliss Mode is suitable for people who already have some experience with and some dexterity using the appliance. With 36 pulses per minute (at level 1), the Gliss Mode lets you treat larger areas of your body more safely and more quickly: legs, back, arms, torso, etc. For the sensitive areas and the face, use the Precision Mode.

Automatic shut-off feature

If the appliance is left for more than 10 minutes, it will automatically shut itself off. The 'ON/OFF' indicator light will then be orange. To use the appliance again, the user must press the 'ON' button and reset the appliance to the desired power level.



Avoid releasing more than one pulse on the same patch of skin!

Do not treat the same area more than once in one session!

Cover the area being treated

Pulses must be administered in rows, from one end to the other and proceeding systematically in successive rows. This method ensures better control of the pulses and will help you to cover the area in question better while preventing treating a same patch twice or administering pulses too close to each other in the same area.

Pressure marks left on your skin by the application surface should help you to correctly align the epilator to administer the next pulse, avoiding the release of two pulses on the same patch of skin or too much space being left between the patches.





STOP the treatment **IMMEDIATELY** if your skin has burns or blister appear!

6.5. Epilation of the face with the Homelight epilator

As facial skin is particularly delicate and sensitive, its epilation requires very special attention.

In this respect, the BaByliss Homelight epilator has a special face filter (only available on selected models). Selective and ultra precise, its smaller surface with a filter to reduce the light intensity is designed to adjust treatment to the sensitivity of facial skin.



NE



It is imperative not to look directly at the area treated during the flash and to wear protective eye glasses when using the Homelight epilator to treat the face.



The special face filter is appropriate for treating your cheeks, upper lip and chin. Do not use for epilation of eye lashes, head hair, and eyebrows.

This product is not appropriate for full removal of male beard.



For your comfort and safety, we recommend you have someone help you for the first few sessions using the Homelight on your face.



To epilate the face, it is imperative that you use the special face filter (only available on selected models). Its smaller surface with a filter to reduce the light intensity is intended to treat the face gently. Do not use Homelight on the face **WITHOUT** the special face filter.

The **PRECISION** mode is required when removing facial hair.

DO NOT USE THE GLISS MODE TO TREAT THE FACE OR SENSITIVE AREAS.

Your facial skin should be shaven, clean and dry with no remnants of a cream or lotion.

Please do not try to remove hair (whether with, for example, an electric epilator or with wax) before using the Homelight epilator. Epilation (removing hair by its roots) renders pulsed light treatment ineffective.

1. Place the special face filter on the application surface located on the head of your Homelight epilator before connecting it to the mains and switching it on. To put it in place, carefully take hold of the ends of the face filter with your thumb and index finger and gently but firmly press it onto the head of the appliance. Ensure that the filter is correctly positioned.
2. Plug in the unit and press the ON button to switch it on.
3. In about 1.6 second (at level 1) the 'Ready' indicator light will come on. The appliance is now ready to release the first pulse. The appliance is set to the lowest power setting by default. The power indicator light for level 1 is lit. To treat the face, it is strongly recommended that you adjust the appliance to the lowest light intensity: level 1.
4. Please wear safety glasses when using the appliance.
5. Firmly press the applicator surface against your skin so that contact is full. Once the applicator surface is in full contact with your skin, the 'Ready' indicator light will start to flash.
6. Press the release button. The appliance will release a pulse onto the skin and the 'Ready' indicator light will go out.
7. Remove the applicator surface from the treated area of skin.
8. Wait 5 seconds then move the applicator surface to another area to be treated. After 1.6 seconds (at level 1), the 'Ready' indicator light will light up again. The appliance is then ready to release another pulse. Again, wait 5 seconds before moving the applicator surface to another area to be treated.



**To treat the face, it is imperative that you wait 5 seconds between flashes.
The duration of the Homelight depilation session on the face should not exceed 10 minutes.**

9. To remove the special face filter, switch off the appliance and disconnect it from the mains. Take hold of the filter by carefully pressing the two ends between your thumb and index finger and remove it from the head of the appliance. Caution, the appliance surfaces may be hot. Do not touch the special face filter lens with your fingers.



The special face filter is designed for removing facial hair in Precision mode. It is not designed for treatments in Gliss mode.

Remove the face filter from the Homelight appliance to treat legs, back and arms in Gliss mode.

6.6. Approximate duration of the session

Area	Average duration	Mode
Half-leg	8 to 10 minutes	Gliss
Leg	15 minutes	Gliss
Bikini line	2 minutes	Precision
Underarm	1 minute	Precision

6.7. What to expect with the Homelight epilator

Using the Homelight epilator at home could for many people be a new experience in a depilation method that uses light. The Homelight epilator is easy to handle and the depilation sessions are quick. You can expect to see, hear or feel the following during a session:

- **Fan noise** – Homelight makes a slight noise of fan. This is normal.
- **Moderate pressure on the application surface** – necessary and useful to position it correctly over the connecting area; this is an exclusive safety feature of the Homelight epilator.
- **Heat and pricking sensations** – Whenever you release a pulse, it's normal to feel some heat and pricking resulting from the energy of the light.

Do not forget that it is important to use the lowest power settings during the first sessions. The heat sensation may persist for up to an hour after your depilation session.

- **Skin slightly red or pink** – Just after use or within 24 hours of using it, it is not rare to see the skin turn slightly red or pink, especially around the hair.

If obvious redness, blisters or burns appear, stop using the Homelight epilator immediately.

6.8. After a treatment with your Homelight epilator

- At the end of your session with the Homelight epilator, switch your unit off using the ON/OFF button.
- Unplug the adapter from the mains.
- We recommend cleaning your Homelight epilator after each session, particularly the application surface (see 'Cleaning your Homelight epilator').
- After cleaning your appliance, we recommend storing it in its box and away from any source of water.



Care of your skin after you depilation session

Avoid exposing the treated areas to sun. Protect your skin with a sun screen throughout the treatment and for at least two weeks after the last session with your Homelight appliance.

Do not use scented cream or deodorant on the treated areas after your sessions.



Side effects and complications

Some patients may notice a change in pigmentation following a treatment with the Homelight epilator. These effects, if they appear, are generally slight and temporary.

If you experience complications (see 'Possible side effects'), **stop using the appliance immediately and contact your GP.**

7. Maintenance of your Homelight epilator

7.1. Cleaning your Homelight epilator

We recommend you clean your Homelight epilator after every session, particularly the application surface.

Unplug your appliance before cleaning.

Gently clean the surface of the appliance and particularly the application surface with a clean, dry cloth and a cleaning agent formulated for cleaning electronic equipment.

Never immerse your Homelight appliance or one of its parts in water.

7.2. Autonomy of your Homelight epilator

With an exceptionally long life, the Homelight epilator flash lamp releases all its light pulses without a decline in energy.

When the appliance is at the end of its life, the ON/OFF indicator light will turn red.



Do not use the unit if large stains appear inside the flash lamp or if the application surface is broken. Contact the BaByliss customer service.

8. Trouble shooting

8.1. My Homelight epilator won't start

Ensure the adapter is properly connected to your Homelight epilator and plugged into the mains.

8.2. There are no pulses when I press the release mechanism

Ensure that the application surface is evenly and firmly in contact with your skin and that the 'Ready' indicator light is flashing; this indicator light guarantees that the appliance is in full contact with your skin. For your safety, the release switch will be able to release a pulse only if the application surface is firmly pressed against your skin.

- Make sure the 'Ready' light is lit.
 - If after 10 seconds the 'Ready' light is still off, switch your Homelight epilator off and on again by pressing the 'ON/OFF' button twice.
 - If the problem persists, contact the BaByliss customer service in your area.
- Make sure the 'ON' indicator light is lit.
 - If it is lit, switch your Homelight epilator off and on again by pressing the 'ON/OFF' button.
 - If the problem persists, contact the BaByliss customer service in your area.
- The 'ON/OFF' indicator light is red and is flashing
 - The appliance has switched to the safety mode because it has detected that it is overheated or there is a critical problem (broken fan, capacitor problem, etc.). Under circumstances like these, switch the appliance off and allow it to cool for 15 minutes before switching it on again.
 - If the problem persists, contact the BaByliss customer service in your area.
- The 'ON/OFF' indicator light will flash green/red alternately.
 - The adapter being used to connect your Homelight appliance to the mains is not that supplied with your appliance or it is defective.
 - If the problem persists, contact the BaByliss customer service in your area
- The ON/OFF indicator light is red.
 - The appliance has reached its end of life.



Do not attempt to open or repair your Homelight epilator yourself.
Only certified repair centres are authorised to make repairs.

Opening your Homelight epilator could expose you to dangerous electrical parts and the energy of the pulsed light, which could cause serious physical injury and/or irreversible eye injury.

Opening your Homelight epilator could also damage the appliance and will void the warranty.

Please contact BaByliss customer service if your appliance is broken or damaged and requires repair.

9. Customer Service

For more information on Homelight products, please visit www.babyliss.com

If your device is broken, damaged, needs repair or if you need any assistance, please contact BaByliss customer service.

10. FAQ

1. Is the Homelight epilator truly effective?

Yes. Clinical tests have proven that the BaByliss Homelight epilator achieves long-lasting results in complete safety.

2. On what parts of the body can I use the Homelight epilator?

The Homelight epilator by BaByliss has been designed for removal of body hair. The areas most commonly treated with the Homelight epilator are the legs, underarms, arms, and the bikini line. Homelight can likewise be used for the face, but only if the special face filter is used.

3. How long is a depilation session with the Homelight epilator?

See chapter 6.6, about the approximate duration of the session

4. Is the Homelight epilator safe?

Your safety was our first priority when we designed the Homelight epilator. Very strict standards were followed when testing and approving it for use at home skin tolerance tested under dermatological control). But like any electronic appliance that comes in contact with the skin, the user must follow the instructions and scrupulously follow the safety precautions.

5. Are treatments using the Homelight epilator painful?

When used properly, most Homelight epilator users report a slight heat sensation when the unit pulses. Users with darker and thicker hair sense a little more discomfort. But these sensations ease and disappear at the end of the session. For your comfort and safety, the Homelight epilator has 5 power levels depending on your skin type.

6. At what frequency should I use the Homelight epilator?

The first 4 sessions with the Homelight epilator should be 2 weeks apart. Next sessions should be 4 weeks apart until you achieve the desired results.

7. Is the Homelight epilator effective on white, grey or blond hair?

The Homelight epilator is most effective on dark hair or on those containing more melanin. Melanin, the pigment that gives colour to skin and hair, absorbs optical energy. Black and dark brown hair respond best to the treatment. If brown and light brown hair also responds, these will need a few more sessions. Red hair may also respond partially to the treatment. Generally, white, grey or blond hair does not respond to the treatment, but some users have noticed results after several depilation sessions.

8. Can I use the Homelight epilator on brown or black skin?

Do not use the appliance on naturally dark skin! The Homelight epilator eliminates hair by targeting the follicular pigment. Pigments are also found in varying quantities in the surrounding dermal tissues. The quantity of pigments in a person's dermis, visible through the colour of the skin, defines the level of risk to which he or she is exposed by using the Homelight epilator. Treating dark skin with the Homelight epilator may involve risks like burns, blisters and changes in skin colour (hyper- or hypopigmentation). Please consult the table showing the different phototypes and the use recommended according to these types in the section 'Use'.

9. When will I see the first results with the BaByliss Homelight epilator?

Like all other photo-epilation methods, the results are not immediate; you may even have the impression that nothing is happening. The hair will sometimes appear to continue growing after a session, but after two weeks, most of this hair will simply fall out. This is why you will need to have a several sessions before achieving the expected result.

10. Can men use the Homelight epilator ?

The Homelight epilator can be used by men. However, men's hair, especially chest hair, will require more sessions to achieve the desired results.

11. Why does hair grow back in the area that I treated last week?

It is quite common for hair to appear to continue to grow for one to two weeks after a depilation session with the Homelight epilator. This process is known as 'ejection'. After two weeks, you will nonetheless notice that this hair falls out or comes away from its follicle. That said, we recommend you do not pull the hair from the follicle – let it fall out naturally. Moreover, some hair will not be affected by the Homelight epilator either because of poor application or because the hair was in its dormant phase. This hair will be treated in the following sessions, hence the need for several sessions to achieve the expected results with the Homelight epilator.

12. I've heard that some hair grows back lighter and finer after photo-epilation. Is this true?

This phenomenon is well documented by beauticians and doctors who use pulsed light appliances for depilation treatments. It is possible that some hair grows back lighter and finer after an Homelight epilator session. Generally, this hair only represents an tiny part of the original hair growth, treatments should therefore be continued to achieve the desired result.

13. Is long-term use of the Homelight epilator dangerous for my skin?

Over the last 15 years, the use of the pulsed light in aesthetic medicine has been well documented in professional journals. These journals and institutions have not reported any side effects or injuries connected with long-term use of pulsed light appliances.

14. Can I use the Homelight epilator to eliminate chin or facial hair?

Homelight epilator from BaByliss allows facial hair removal (cheeks, upper lip, and chin), but only if the special face filter provided for this purpose (only available on selected models) is used. However, the Homelight epilator may not be used for epilation of eyelashes, eyebrows or head hair. Please wear a pair of protective glasses when using.

15. How long should I wait before using the Homelight epilator if I am not protected from the sun's rays?

You should avoid exposure to the sun before and after treatment with the Homelight epilator no matter which part of the body has been treated. You must use suitable protection, e.g., a covering garment or a sun cream (with a protection factor of 50+) which you should then use regularly for three weeks before and after treatment. Ideally, you should wait 4 weeks before using the Homelight epilator if you have been exposed to the sun without protection. If you have the least doubt about exposure to the sun consult your doctor or contact the BaByliss customer service.

16. What should I do before I use the Homelight epilator?

Before each session with the Homelight epilator, it is important that the area to be treated has not been exposed to the sun for at least four weeks. A sun screen with a high protection factor (protection factor of 50+) could be some help, as well as clothes that cover the area to be treated. Moreover, the area to be treated should be washed with soap and water beforehand and then shaved clean of hair.

17. How do I take care of the treated area after using the Homelight epilator ?

The area treated with the Homelight epilator may be cleaned and cared for with well-known skin care products. Specific precautions should be taken to avoid unprotected exposure to the sun. Sun screens with a higher protection factor (protection factor of 50+) and long clothing are good protection against the sun.

18. Should I remove hair before, between and after treatments?

No, do not remove hair before, during or after treatments. The hair will fall out on its own naturally and gradually. This stage may last up to two weeks.

11. Specifications

Point of impact, Specs	$3.0 \times 1.0 \text{ cm} = 3.0 \text{ cm}^2$
Repetition rate	At level 1, a pulse every 1.6 second. At level 5, a pulse every 3.5 seconds
Light intensity	At level 1 : 2 J/cm ² At level 2 : 3 J/cm ² At level 3 : 3.5 J/cm ² At level 4 : 4 J/cm ² At level 5 : 4.5 J/cm ²
Wavelength	550 - 1200 nm (without using the face filter) 600 - 1200 nm (with the use of the face filter)
Required electrical installation	100 - 240 VAC, 4A

12. Packaging - Labelling

Waste electrical and electronic equipment 

CE Marking

Following the usage guidelines

Moisture protection: ordinary

This appliance is not intended to be used near a flammable mixture of anaesthetic and air or with oxygen or nitrous oxide.



1. Präsentation Ihres Homelight-Epilierers	71
1.1. Die Methode der nachhaltigen Haarentfernung mit dem Homelight-Epilierer	72
1.2. Planung der Anwendungssitzungen	74
1.3. Zu erwartende Resultate der Haarentfernung	75
1.4. Beschreibung des Homelight-Geräts	76
1.5. Verpackungsinhalt	76
1.6. Quartz-Technologie	76
1.7. Die Sicherheit des Homelight-Epilierers	76
2. Warnhinweise	77
2.1. Den Homelight-Epilierer nicht auf von Natur aus dunkler Haut verwenden	77
2.2. Das Homelight-Gerät nicht verwenden, wenn die Haut gebräunt ist oder kurz vorher der Sonne ausgesetzt war!	78
2.3. Den Homelight-Epilierer nicht rund um die Augen verwenden	78
2.4. Den Epilierer nicht verwenden, wenn Ihre Haare weiß, grau oder blond sind	78
3. Gegenanzeigen	78
4. Vorsichtsmaßnahmen für eine völlig sichere Anwendung	79
5. Mögliche Nebenwirkungen	83
6. Anwendung des Homelight-Epilierers	85
6.1. Lassen Sie bei der Auswahl der Energiestärkestufe VORSICHT walten!	85
6.2. Bereiten Sie Ihre Haut auf die Behandlung vor	88
6.3. Installieren und Konfigurieren Ihres Homelight-Geräts	88
6.4. Betriebsarten (PRECISION-GLISS)	89
6.5. Epilieren des Gesichts mit dem Homelight-Epilierer	91
6.6. Ungefähre Dauer der Anwendungssitzung	93
6.7. Was ist vom Homelight-Epilierer zu erwarten?	93
6.8. Nach der Behandlung mit Ihrem Homelight-Epilierer	94
7. Pflege Ihres Homelight-Geräts	94
7.1. Reinigen des Homelight-Epilierers	94
7.2. Akkulaufzeit Ihres Homelight-Epilierers	94
8. Pannenhilfe	95
8.1. Mein Homelight-Epilierer startet nicht	95
8.2. Es werden keine Lichtblitze abgegeben, wenn ich den Auslöser betätige	95
9. Kundendienst	96
10. Feuer frei für Fragen	96
11. Technische Merkmale	99
12. Verpackung - Kennzeichnung	99

Der Homelight-Epilierer von BaByliss ist ein leistungsstarkes Elektrogerät und aus Sicherheitsgründen müssen während der Anwendung bestimmte Vorsichtsmaßnahmen eingehalten werden.

Lesen Sie die vorliegende Gebrauchsanleitung vollständig durch, bevor Sie den Homelight-Epilierer zum ersten Mal verwenden und beachten Sie dabei besonders die Vorsichtsmaßnahmen und Sicherheitsmaßnahmen



Weit von den Augen entfernt halten und während des Lichtblitzes nicht auf den behandelten Bereich schauen.

Setzen Sie während der Behandlung mit Ihrem Homelight-Epilierer die beiliegende Schutzbrille auf.



Das Homelight-Gerät nicht verwenden, wenn die Haut gebräunt ist oder kurz vorher Sonnenstrahlen ausgesetzt war! Eine Anwendung zu einem solchen Zeitpunkt könnte schwere Verbrennungen oder ernsthafte Hautschäden verursachen.



Verwenden Sie bitte zum Epilieren des Gesichts ausschließlich den Spezialfilter für das Gesicht (nur mit bestimmten Modellen erhältlich).

Den Homelight-Epilierer nicht auf von Natur aus dunkler Haut verwenden.



Bevor Sie Ihr Homelight-Gerät verwenden, lesen und beachten Sie bitte strikt alle Warnhinweise und Anweisungen, die BaByliss im Zusammenhang mit Sicherheitsthemen gibt.

Anmerkung: Das Homelight-Gerät ist auf weißen und hellen Haaren weniger wirksam.

Wir empfehlen Ihnen, sich vor jeder Verwendung Ihres Homelight-Epilierers erneut mit dieser Gebrauchsanleitung vertraut zu machen.



Der Homelight-Epilierer ist ein leistungsstarkes Gerät und aus Sicherheitsgründen müssen während der Anwendung bestimmte Vorsichtsmaßnahmen eingehalten werden.

Lesen Sie bitte vor dem Gebrauch alle Ratschläge und Warnhinweise zur Gerätesicherheit und achten Sie darauf, diese während der Verwendung des Homelight-Epilierers strikt einzuhalten.

1. Präsentation Ihres Homelight-Epilierers

Seit über 25 Jahren setzt BaByliss Spitzentechnologien ein, um den zunehmend anspruchsvollen und detaillierten Erwartungen der Frauen im Bereich der Haarentfernung gerecht zu werden. Dank der Epiliertechnik durch Pulslicht IPL (Intense Pulsed Light) macht es der Homelight-Epilierer von BaByliss möglich, unerwünschte Haare sanft und schmerzlos zu beseitigen, damit die Haut für lange Zeit seidig glatt bleibt.

Bei diesem Epilierverfahren werden Lichtimpulse erzeugt, die vom Melanin (im Haarfollikel anwesendes Pigment) aufgenommen, zur Haarzwiebel transportiert und dort in Wärme verwandelt werden. Durch diesen thermischen Effekt wird das Haar mitsamt seiner Wurzel schmerzlos zerstört und einem Nachwachsen vorgebeugt. Durch diese wissenschaftlich erwiesene Technologie können schnell nachhaltige Resultate erzielt werden.

Der Homelight-Epilierer von BaByliss bietet eine sehr sichere, lange vorhaltende Haarentfernung, einhergehend mit der Intimität und dem Komfort einer Anwendung im häuslichen Bereich.

Der Homelight-Epilierer ist ein Epiliergerät, das dazu dient, unerwünschte Haare am Körper (besonders Beine und Arme), an empfindlichen Bereichen (Achseln, Bikinibereich) und dank des Präzisionsfilters (nur mit bestimmten Modellen erhältlich) auch im Gesicht (Backen, Oberlippe, Kinn) zu beseitigen.

Der Homelight-Epilierer ist für Männer und Frauen ab einem Alter von 18 Jahren bestimmt.

1.1. Die Methode der nachhaltigen Haarentfernung mit dem Homelight-Epilierer

Der Homelight-Epilierer ist ein persönliches Gerät für eine lange vorhaltende Photoepilation. Das Verfahren der Photoepilation ist gut bekannt und beherrscht. Es wurde über 15 Jahre lang in Kliniken auf der ganzen Welt erprobt und ist erwiesenermaßen wirksam, um die Haare nach und nach für lange Zeit zu entfernen.

■ Wie können Haare durch Licht beseitigt werden?

Die Photoepilation stützt sich auf die Theorie der selektiven Photothermolyse, bei der Lichtenergie verwendet wird, um den Wachstumsprozess des Haars zu unterbinden. Um einen solchen thermischen Effekt zu erzielen, muss die Haarwurzel die Lichtenergie auf selektive Weise aufnehmen und in Wärme verwandeln. Dieser gezielte Vorgang findet statt, wenn die abgegebene Lichtenergie zum größten Teil vom Pigment der Haarzwiebel absorbiert wird, während Haut und Gewebe in der Umgebung kalt bleiben. Das Pigment, das sich im Haar befindet, die Aufnahme des Lichts und die Umwandlung in Wärme ermöglicht, um das Haarwachstum zu unterbinden, heißt Melanin. Je mehr Melanin das Haar enthält (d.h. je dunkler das Haar ist), desto mehr Licht kann es aufnehmen und desto effizienter ist die Photoepilation.



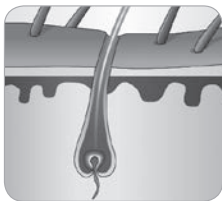
Vor der Behandlung mit dem Homelight-Epilierer



Während des Blitzes, den der Homelight-Epilierer abgibt



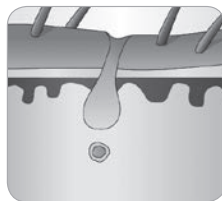
Nach der Behandlung mit dem Homelight-Epilierer



Wachstumsphase des Haars
Anagen



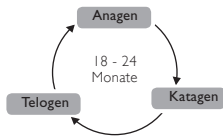
Übergangsphase
Katagen



Ruhe-/Ausfallphase
Telogen

■ Welche Auswirkungen hat der Wachstumszyklus des Haars auf die Photoepilation?

Jedes Haar an unserem Körper durchläuft drei Haarphasen: die anagene, die katagene und die telogene Phase. Diese drei Phasen spielen im Photoepilationsprozess eine wichtige Rolle. Die anagene Phase ist die Wachstumsphase des Haars, während sowie die katagene als auch die telogene Phase Ruhephasen sind. Der Zeitraum, in dem ein Haar den gesamten Zyklus durchläuft, ist abhängig von der einzelnen Person und dem Körperbereich, an dem es sich befindet. Man kann jedoch von durchschnittlich 18 bis 24 Monaten ausgehen. Der größte Teil der Haarfollikel befindet sich zu einem gegebenen Zeitpunkt in einer der beiden Ruhephasen. Folglich hat der Homelight-Epilierer überhaupt keine Wirkung auf Haare, die sich in einer dieser Ruhephasen befinden. Er wirkt jedoch bei Haaren in der anagenen Phase. Darum ist es wichtig, die Dauer eines kompletten Haarphasenzyklus zu begreifen, um mit dem Homelight-Gerät nachhaltige Resultate zu erzielen.



■ Optimieren der Resultate durch die Planung Ihrer Homelight-Epilations Sitzungen

Ein Haarphasenzyklus dauert durchschnittlich zwischen 18 und 24 Monate, während derer zahlreiche Anwendungssitzungen mit Ihrem Homelight-Epilierer erfolgen müssen, um nachhaltige Resultate zu erzielen. Die Effizienz Ihres Geräts ist von Person zu Person unterschiedlich und hängt außerdem von dem behandelten Bereich, der Haarfarbe und der Anwendungsweise des Geräts ab.

I.2. Planung der Anwendungssitzungen

Planen Sie Ihre Anwendungssitzungen im Voraus, um die besten Resultate mit dem Homelight-Epilierer zu erzielen.

- Die 4 ersten Behandlungen mit dem Homelight-Epilierer müssen in einem Abstand von 2 Wochen erfolgen.
- Die darauf folgenden Behandlungen müssen in Abständen von 4 Wochen erfolgen, bis die erwünschten Resultate erreicht sind

1. Monat						
1	2	3	4	5	6	7
8	9	10	11	12	13	14
15	16	17	18	19	20	21
22	23	24	25	26	27	28
29	30					

2. Monat						
1	2	3	4	5	6	7
8	9	10	11	12	13	14
15	16	17	18	19	20	21
22	23	24	25	26	27	28
29	30					

3. Monat						
1	2	3	4	5	6	7
8	9	10	11	12	13	14
15	16	17	18	19	20	21
22	23	24	25	26	27	28
29	30					

4. Monat						
1	2	3	4	5	6	7
8	9	10	11	12	13	14
15	16	17	18	19	20	21
22	23	24	25	26	27	28
29	30					

5. Monat						
1	2	3	4	5	6	7
8	9	10	11	12	13	14
15	16	17	18	19	20	21
22	23	24	25	26	27	28
29	30					

- Danach werden Sie den Homelight-Epilierer nur noch gelegentlich in Abständen von mindestens 4 Wochen verwenden, falls Haare nachgewachsen sind und bis die nachhaltige Haarentfernung erreicht ist.

Sie können Ihre persönlichen Anwendungssitzungen auch passend zu Ihrem eigenen Rhythmus planen und trotzdem zufriedenstellende Resultate erzielen. Wir empfehlen Ihnen jedoch, diesen Zeitplan einzuhalten, denn er hat bereits zu hervorragenden Ergebnissen geführt.

Bitte beachten: denselben Bereich öfter als einmal in zwei Wochen zu behandeln führt nicht zu besseren Resultaten und könnte unerwünschte Wirkungen hervorrufen.

Sie können die Unterhaltssitzungen für die Haarentfernung mit Ihrem Homelight-Epilierer planen, nachdem Sie Ihre Ziele erreicht haben.

Ruhende Follikel können durch hormonelle Faktoren und physiologische Veränderungen wieder aktiv werden. Aus diesem Grund können gegebenenfalls gelegentliche Unterhaltssitzungen notwendig werden.

1.3. Zu erwartende Resultate der Haarentfernung

Die ersten Resultate sind generell nach 4 Anwendungen sichtbar und nach 9 bis 10 Anwendungen ist ein sehr deutlicher Rückgang der Behaarung festzustellen.

Das Resultat ist je nach Person unterschiedlich und hängt vom Haartyp und von biologischen Faktoren ab, die den Haarphasenzyklus beeinflussen.

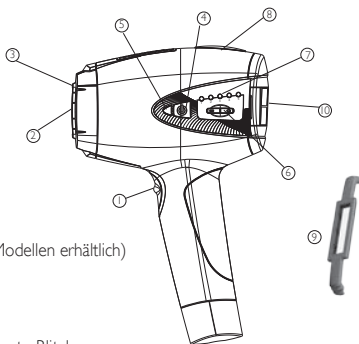
Bei bestimmten Personen werden die Resultate mehr oder weniger schnell erreicht als bei der von uns empfohlenen durchschnittlichen Anzahl von Anwendungssitzungen.

Erwarten Sie jedoch nicht, bereits nach einer oder zwei Anwendungen nachhaltige Resultate zu erzielen. Und auch hier gilt, dass die Dauer der Ruhezyklen der Haarfollikel je nach Körperbereich unterschiedlich ist.

Anmerkung: Das Homelight-Gerät ist auf weißen und hellen Haaren nicht wirksam.

1.4. Beschreibung des Homelight-Geräts

- ① Auslöser
- ② Anwendungsfläche
- ③ Kontaktsensor
- ④ Taste ON/OFF
- ⑤ Anzeigeleuchte 'ON/OFF'
- ⑥ Leistungsstärkereglern
- ⑦ Anzeigeleuchten für die Leistungsstärke
- ⑧ Anzeigeleuchte 'READY'
- ⑨ Spezialfilter für das Gesicht (nur mit bestimmten Modellen erhältlich)
- ⑩ Abnehmbare Anleitung zur Intensitätswahl



1.5. Verpackungsinhalt

- Homelight-Epilierer und die dazugehörige integrierte Blitzlampe.
- Spezialfilter für das Gesicht (nur mit bestimmten Modellen erhältlich)
- Schutzbrille
- Netzteil
- Gebrauchsanleitung

1.6. Quartz-Technologie

Ihr Homelight-Epilierer von BaByliss ist mit einer sehr leistungsfähigen Blitzlampe versehen, die dank der Quartz-Technologie äußerst langlebig ist. Durch diese Technologie ist die Blitzlampe außerordentlich robust und kann sehr lange verwendet werden. Sie brauchen keine zusätzlichen Ersatzlampen mehr zu kaufen, denn die im Lieferumfang enthaltene Lampe bleibt über mehrere Jahre hinweg funktionstüchtig und ermöglicht damit einen dauerhaften, effizienten und weniger kostspieligen Betrieb.

1.7. Die Sicherheit des Homelight-Epilierers

Beim Homelight-Epilierer steht Sicherheit an erster Stelle

- Die IPL-Technologie (Intense Pulsed Light) bietet maximale Sicherheit bei minimalen Risiken
Beim Epilieren mit der IPL-Technologie können im Vergleich zu anderen Photoepilationsmethoden bereits mit geringeren Energiestärken nachhaltige Resultate erzielt werden. Der geringe Energiebedarf des Homelight-Epilierers verringert die Wahrscheinlichkeit von Verletzungen oder Komplikationen und trägt zu Ihrer Sicherheit bei.

■ Der Homelight-Epilierer verfügt über eine Schutzvorrichtung für die Augen

Der Homelight-Epilierer wurde mit einer integrierten Vorrichtung (Kontaktsensor) konzipiert, um die Augen zu schützen. Hierdurch wird ausgeschlossen, dass ein Blitz abgegeben wird, wenn der Epilierer ins Leere gehalten wird. Durch das Sicherheitssystem funktioniert das Gerät nur, wenn die Anwendungsfläche die Haut berührt. Achten Sie darauf, während des Lichtblitzes nicht auf den Bereich zu schauen, der gerade behandelt wird.



Es ist jedoch trotzdem sehr empfehlenswert, während der Behandlung mit Ihrem Homelight-Epilierer die im Lieferumfang enthaltene Schutzbrille zu tragen.

2. Warnhinweise

Wichtige Informationen zur Sicherheit – bitte vor der Inbetriebnahme lesen

Der Gebrauch des Homelight-Epilierers ist nicht für jeden geeignet. Lesen Sie vor der Inbetriebnahme die folgenden Anweisungen. Für weitere Informationen oder persönliche Ratschläge konsultieren Sie bitte unsere Webseite unter www.babyliss.com oder die Webseite des Vertragshändlers in Ihrer Region. **Und falls Sie weitere Fragen zur persönlichen Nutzung des Homelight-Epilierers haben sollten, sprechen Sie bitte mit Ihrem Dermatologen oder behandelnden Arzt.**

2.1. Den Homelight-Epilierer auf von Natur aus dunkler Haut NICHT VERWENDEN.

Der Homelight-Epilierer befreit Sie von unerwünschten Haaren indem er selektiv die Pigmente im Haar ansieht. Die Anzahl an Pigmenten in der Haut einer Person bestimmt die Farbe, aber auch das Risiko, dem sie sich aussetzt, wenn sie irgendeine Methode der Lichtepilation anwendet. Je dunkler die Haut, desto größer das Risiko

Die Behandlung von dunkler Haut mit dem Homelight-Epilierer kann Nebenwirkungen wie Verbrennungen, Blasenbildung und Veränderungen der Hautfarbe (Hyper- oder Hypopigmentierung) verursachen.



VERWENDEN SIE das Homelight-Gerät NICHT auf von Natur aus dunkler Haut!

2.2. Das Homelight-Gerät **NICHT VERWENDEN**, wenn die Haut gebräunt ist oder kurz vorher der Sonne ausgesetzt war!

Die Anwendung des Homelight-Geräts auf Haut, die kurz vorher der Sonne ausgesetzt war, kann Nebenwirkungen wie Verbrennungen, Blasenbildung und Veränderungen des Hauttöns (Hyper- oder Hypopigmentierung) verursachen.



VERWENDEN SIE das Homelight-Gerät **NICHT**, wenn die Haut gebräunt ist oder kurz vorher der Sonne ausgesetzt war! Eine Anwendung zu einem solchen Zeitpunkt könnte schwere Verbrennungen oder ernsthafte Hautschäden verursachen. Vermeiden Sie es, sich 4 Wochen vor und auch 2 Wochen nach der Behandlung mit dem Homelight-Epilierer Sonnenstrahlen auszusetzen.

2.3. Den Homelight-Epilierer rund um die Augen **NICHT VERWENDEN**.

Ein Lichtblitz des BaByliss Homelight-Epilierers auf die Augen kann schwere Verletzungen des Auges verursachen. Das Gerät ist nicht für die Entfernung von Wimpern- und Augenbrauhaaren geeignet.



Weit von den Augen entfernt halten!
Setzen Sie während der Behandlung mit Ihrem Homelight-Epilierer die beiliegende Schutzbrille auf.

2.4. Den Epilierer **NICHT VERWENDEN**, wenn Ihre Haare weiß, grau oder blond sind.

Das Homelight-Gerät ist bei weißen, grauen oder blonden Haaren nicht wirksam. Wenn Ihre Haare eine dieser Farben haben, ist das Homelight-Gerät vielleicht nicht für Sie geeignet.

Anmerkung: die Haarfarbe kann auch je nach Körperbereich unterschiedlich sein. Möglicherweise unterscheiden sich die festgestellten Resultate je nach behandeltem Bereich und Haarfarbe.

3. Gegenanzeigen

Der Homelight-Epilierer sollte unter bestimmten Umständen vorübergehend nicht angewendet werden. **VERWENDEN SIE** das Homelight-Gerät **NICHT**, wenn einer der folgenden Fälle zutrifft:

- Schwangerschaft oder Stillzeit.
- Starke Sonnenbestrahlung oder Bestrahlung durch ein UV-Gerät innerhalb der 28 vergangenen Tage.

- Tätowierung oder permanentes Make-up in dem zu behandelnden Bereich.
- Anormaler Zustand der Haut in dem zu behandelnden Bereich: braune oder schwarze Flecken, große Sommersprossen, Blutschwämme, pigmentierte Warzen oder Muttermale.
- Ekzem, Psoriasis, Verletzungen, offene Wunden oder fortschreitende Infektionen in dem zu behandelnden Bereich. Sie müssen warten, bis der entsprechende Bereich wieder abgeheilt ist, bevor Sie das Homelight-Gerät verwenden.
- Bildung von Keloiden in der medizinischen Vorgeschichte, bekannte oder durch Medikamente hervorgerufene Lichtempfindlichkeit (Photosensibilität) einschließlich der Einnahme von Medikamenten wie Nichtsteroidalen Entzündungshemmern (z.B. Aspirin, Ibuprofen, Paracetamol), Tetracycline, Phenothiazine, Thiazide, Diuretika, Sulfonylharnstoffe, Sulfamide, DTIC, Fluoruracil, Vinblastin, Griseofulvin, Alpha-Hydroxy-Säuren (AHAs), Beta-Hydroxy-Säuren (BHs), Retin-A®, Accutane® oder topische Retinoide.
- Kürzlich erfolgte oder noch laufende Behandlung mit Alpha-Hydroxy-Säuren (AHAs), Beta-Hydroxy-Säuren (BHs), Retin-A®, mit topischen Retinoiden oder mit Azelainsäure.
- Anormaler Zustand der Haut beispielsweise aufgrund von Diabetes oder anderen systemischen oder metabolischen Erkrankungen.
- Behandlung auf Grundlage von Accutane® (Isotretinoin) im Laufe der vergangenen 6 Monate.
- Steriodhaltige Ernährung im Laufe der vergangenen 3 Monate.
- Vorgeschichte von Herpes auf dem zu behandelnden Bereich, falls nicht ein Arzt konsultiert wurde und eine vorbeugende Behandlung stattgefunden hat, bevor der Homelight-Epilierer verwendet wird.
- Epilepsie.
- Aktives Implantat wie beispielsweise Herzschrittmacher, Implantat gegen Inkontinenz, Insulinpumpe, etc.
- Mit Lichtempfindlichkeit in Zusammenhang stehende Pathologie wie Porphyrie, polymorphe Lichtdermatosen, Sonnenausschlag, Lupus, etc.
- Vorgeschichte von Hautkrebs oder Bereiche, die zu bösartigen Hautveränderungen neigen.
- Strahlen- oder Chemotherapie im Laufe der vergangenen 3 Monate.
- Alle anderen Fälle, die Ihr Arzt im Zusammenhang mit der Anwendung des Geräts für ein Risiko halten würde.

Wenn Sie den geringsten Zweifel bezüglich der Risiken haben, die eine Verwendung des Homelight-Geräts für Sie bedeuten könnte, konsultieren Sie Ihren behandelnden Arzt oder Ihren Dermatologen.

4. Vorsichtsmaßnahmen für eine völlig sichere Anwendung

Halten Sie sich bei der Auswahl der Leistungsintensität während jeder Anwendungssitzung mit dem Homelight-Epilierer gewissenhaft an die Maßregeln in dieser Gebrauchsanleitung.

Eine nicht angemessene Auswahl der Energiestärke kann Nebenwirkungen verursachen.

Für detaillierte Anweisungen zur Auswahl der Leistungsstärke siehe Punkt « Lassen Sie bei der Auswahl der Energiestärkestufe VORSICHT walten » des Abschnitts « Anwendung des Homelight-Epilierers ».

■ **Vermeiden Sie Nebenwirkungen!**

Behandeln Sie während einer Anwendung nie mehrmals denselben Bereich!

Vermeiden Sie eine Überlappung der Impulsbereiche!

UNTERBRECHEN SIE DIE ANWENDUNG SOFORT, wenn Verbrennungen oder Blasen erscheinen!

Vermeiden Sie Komplikationen nach der Anwendung des Homelight-Epilierers!

■ Setzen Sie die behandelten Bereiche nicht der Sonne aus.

“Sonnenstrahlen ausgesetzt sein” bedeutet während eines Zeitraums von einer viertel Stunde ununterbrochen ohne Schutz direktem Sonnenlicht oder eine Stunde lang ununterbrochen indirektem Sonnenlicht ausgesetzt zu sein.

Vermeiden Sie es, sich 4 Wochen vor und auch 2 Wochen nach der Behandlung mit dem Homelight-Epilierer ungeschützt Sonnenstrahlen auszusetzen.

Sie sollten einen angemessenen Schutz verwenden, wie zum Beispiel ein Kleidungsstück, das die Haut gut bedeckt, oder eine Sonnencreme (mit einen Lichtschutzfaktor von 50+), die 3 Wochen vor und nach der Anwendung regelmäßig aufgetragen werden muss.

Achtung: Es ist wichtig, dieselben Maßregeln auch im Fall von UV-Bestrahlung auf einer Sonnenbank einzuhalten.

Falls Sie eine selbstbräunende Creme auf Ihre Haut aufgetragen haben, warten Sie bitte vor der Anwendung Ihres Geräts, bis der von der Creme hervorgerufene Bräunungseffekt vollständig abgeklungen ist.

■ Rasieren Sie immer den zu behandelnden Bereich und vergewissern Sie sich, dass Ihre Haut sauber ist, bevor Sie Ihr Homelight-Gerät verwenden.

■ Decken Sie Muttermale und Tätowierungen während der Behandlung mit dem Homelight-Epilierer ab; decken Sie ebenfalls braune oder schwarze Flecken und auch Sommersprossen, Warzen oder Wucherungen ab, bevor Sie den Homelight-Epilierer verwenden.


■ Schauen Sie niemals direkt in das Licht, das von der Blitzlampe abgegeben wird. Setzen Sie während der Behandlung mit Ihrem Homelight-Epilierer die beiliegende Schutzbrille auf.

■ Verwenden Sie den Homelight-Epilierer nicht auf Brustwarzen und Genitalien (Mann oder Frau).

■ Verwenden Sie den Homelight-Epilierer nicht auf Körperstellen, an denen Sie zu einem späteren Zeitpunkt noch Behaarung wünschen könnten.

■ Verwenden Sie den Homelight-Epilierer nicht zu anderen Zwecken als der Haarentfernung.

■ Halten Sie die Anwendungsfläche des Homelight-Epilierers nie so, dass ein Blitz ins Leere abgegeben werden könnte. Achten Sie darauf, die Anwendungsfläche immer so zu halten, dass sie die Haut vollständig berührt, bevor der Lichtblitz abgegeben wird.

- Vorsicht, heiße Oberflächen. Berühren Sie die Linse des Spezialfilters für das Gesicht oder die Anwendungsfläche nicht mit den Fingern.
Achten Sie ebenfalls darauf, den Spezialfilter für das Gesicht und die Anwendungsfläche des Geräts sauber zu halten. Konsultieren Sie Punkt 7.1. zur Reinigung und Pflege Ihres Homelight-Epilierers.
- Verwenden Sie vor der Verwendung des Homelight-Epilierers nie entzündliche Flüssigkeiten wie Alkohol (einschließlich Parfum, Deodorant oder jede andere Mischung, die Alkohol enthält) oder Aceton, um die Haut zu reinigen. Die Anwendung Ihres Homelight-Geräts kann zu einer vorübergehenden Veränderung der Pigmentierung führen (Siehe unten « Mögliche Nebenwirkungen »).
Das Gerät außerhalb der Reichweite von Kindern halten. Verwenden Sie den Homelight-Epilierer nicht an Kindern und erlauben Sie Kindern nicht, ihn zu verwenden.
- Dieses Gerät ist nicht für die Verwendung durch Personen (einschließlich Kindern) mit eingeschränkten physischen, sensorischen oder mentalen Fähigkeiten oder durch Personen ohne jede Erfahrungs- oder Kenntnisgrundlage konzipiert, es sei denn, sie würden von einer Person, die für ihre Sicherheit verantwortlich ist, beaufsichtigt oder vorher über die Verwendung des Geräts instruiert. Kinder sollten beaufsichtigt werden, um zu gewährleisten, dass sie nicht mit dem Gerät spielen.
-  **VORSICHT!** : die Plastikbeutel, die das Produkt oder seine Verpackung enthalten, können gefährlich sein. Bewahren Sie diese Beutel sollten außerhalb der Reichweite von Babys oder Kleinkindern auf. Nicht in Wiegen, Kinderbetten, Kinderwagen oder Laufstälchen verwenden. Die dünne Folie kann auf Nase und Mund kleben bleiben und die Atmung verhindern. Ein Beutel ist kein Spielzeug.
-  Falls das Gerät im Badezimmer verwendet wird, achten Sie darauf, nach dem Gebrauch das Netzkabel zu ziehen. Die Nähe einer Wasserquelle kann gefährlich sein, selbst wenn das Gerät ausgeschaltet ist. Für zusätzlichen Schutz raten wir für den Stromkreis, der das Badezimmer versorgt, zu einer Differenzstromsicherung, deren Nennwert 30 mA nicht übersteigt. Fragen Sie Ihren Elektriker um Rat.
-  **ELEKTRONISCHE ALTGERÄTE**
Im allgemeinen Interesse und als aktive Teilnahme an den gemeinsamen Bemühungen zum Umweltschutz: Werfen Sie Ihre Geräte nicht in den Hausmüll. Nutzen Sie die Rücknahme- und Sammelsysteme, die Ihnen in Ihrem Land zur Verfügung stehen. Gewisse Werkstoffe können so wieder verwertet oder aufbereitet werden.
- Das Gerät nicht benutzen, wenn es gefallen ist oder offensichtliche Spuren einer Beschädigung aufweist.
- Ausschließlich von BaByliss empfohlenes Zubehör verwenden .

Wie bei jedem Elektrogerät müssen gewisse Vorsichtsmaßnahmen berücksichtigt werden, um Ihre Sicherheit zu gewährleisten, während Sie den Homelight-Epilierer verwenden.

- Halten Sie den Homelight-Epilierer von jeder Wasserquelle entfernt!
- Der Homelight-Epilierer ist ein Elektrogerät und darf niemals mit Wasser in Berührung kommen.
- Verwahren Sie den Homelight-Epilierer nicht an einem Ort, wo er in eine Badewanne, ein Waschbecken oder einen anderen flüssigkeitsgefüllten Behälter fallen oder auf andere Weise unbeabsichtigt dorthin geraten könnte. Vor allem nicht in Wasser oder andere Flüssigkeiten legen. Dies hätte einen schweren Stromschlag zur Folge.
- Verwenden Sie Ihren Homelight-Epilierer nicht, während Sie Ihr Bad nehmen.
- Verwenden Sie das Homelight-Gerät nicht, wenn es feucht oder nass ist.
- Fischen Sie Ihren Homelight-Epilierer nicht aus dem Wasser; wenn er hineingefallen ist. Ziehen Sie unverzüglich den Netzstecker, wenn das Homelight-Gerät ins Wasser gefallen ist.



Halten Sie den Homelight-Epilierer von jeder Wasserquelle entfernt!

- Versuchen Sie weder, das Homelight-Gerät zu öffnen noch es selbst zu reparieren. Beim Öffnen des Geräts wären Sie gefährlichen elektrischen Bestandteilen und der Energie des Pulslichts ausgesetzt, was zu schweren Körperschäden und/oder irreversiblen Augenschäden führen kann.



Versuchen Sie weder, den Homelight-Epilierer zu öffnen noch ihn selbst zu reparieren. Reparaturen dürfen ausschließlich durch von BaByliss zugelassene Reparaturzentren durchgeführt werden.

- Nehmen Sie Kontakt zum Kundendienst Ihres Homelight-Epilierers auf, falls das Gerät nicht mehr korrekt funktioniert, beschädigt ist oder aus anderen Gründen repariert werden muss.
- Verwenden Sie den Homelight-Epilierer ausschließlich für den vorgesehenen Zweck und beachten Sie dabei die vorliegende Gebrauchsanleitung.
- Ihr Gerät darf niemals unbeaufsichtigt an den Netzstrom angeschlossen bleiben.
- Lassen Sie Ihren Homelight-Epilierer niemals unbeaufsichtigt eingeschaltet.
- Schließen Sie den Homelight-Epilierer nicht an den Netzstrom an, wenn das Kabel, das Netzteil oder der Stecker beschädigt sind. Halten Sie das Netzteil in sicherer Entfernung von Hitzequellen. Verwenden Sie Ihr Gerät nicht mehr, wenn es nicht normal funktioniert, einen Defekt aufweist oder wenn Sie ungewöhnliche Geräusche bzw. Gerüche wahrnehmen. Stellen Sie insbesondere den Betrieb unverzüglich ein, wenn die Blitzlampe Sprünge oder Flecken aufweist.

- Verwenden Sie Ihr Gerät nicht mehr, wenn die Betriebsanzeigeleuchte On/Off rot wird und ziehen Sie den Netzstecker.
- Entfernen Sie immer sofort nach der Verwendung das Netzteil des Homelight-Geräts von der Steckdose.
- Ziehen Sie den Netzstecker Ihres Homelight-Geräts, wenn Sie es reinigen.
- Verwenden Sie kein Zubehör oder Bestandteile mit Ihrem Homelight-Gerät, die nicht von BaByliss empfohlen werden.
- Verwenden Sie zum Betreiben der Geräts ausschließlich den beiliegenden Adapter.

5. Mögliche Nebenwirkungen

Wenn Ihr Homelight-Epilierer unter Beachtung dieser Anleitung verwendet wird, treten nur in seltenen Fällen Nebenwirkungen oder Komplikationen auf. Trotzdem beinhaltet jede kosmetische Behandlung, selbst wenn sie für den häuslichen Bereich bestimmt ist, gewisse Risiken. Aus diesem Grund ist es wichtig, diese eventuellen Risiken und Komplikationen zu verstehen und zu akzeptieren, wenn Sie ein Epiliersystem mit Pulslicht verwenden, das für den Hausgebrauch konzipiert wurde.

Im Fall von Überlappungen oder wiederholter Anwendung von Blitzen auf demselben Bereich:

Nebenwirkungen	Erscheinungsformen der Nebenwirkung
Leicht unbequemes/unangenehmes Hautgefühl	Leicht
Rötung	Leicht
Überempfindlichkeit der Haut	Leicht
Verbrennungen oder Wunden	Selten
Narben	Selten
Pigmentveränderungen	Selten
Starke Rötung der Haut und Schwellungen	Selten
Infektion	Unerheblich
Blaue Flecken	Unerheblich

■ Leicht unangenehmes Hautgefühl

Selbst wenn die Pulslichtepilation für den häuslichen Bereich generell sehr gut vertragen wird, bemerken die meisten Personen doch ein leicht unangenehmes Gefühl, das oft als Kribbeln oder Prickeln auf dem behandelten Bereich beschrieben wird. Normalerweise tritt dieses Gefühl während der Anwendung und eventuell in den darauf folgenden Minuten auf. Jede Unannehmlichkeit, die über dieses leicht unangenehme Gefühl hinausgeht, bedeutet, dass Sie entweder die Behandlung einstellen müssen, weil Sie sie nicht vertragen, oder aber dass die gewählte Energiestärke zu hoch ist.

■ Rötung

Ihre Haut kann sich direkt nach der Anwendung des Homelight-Epilierers oder in den darauf folgenden 24 Stunden röten. Die Rötung verschwindet normalerweise innerhalb von 24 Stunden. Konsultieren Sie Ihren Arzt, wenn sie länger als 2 bis 3 Tage anhält.

■ Überempfindlichkeit der Haut

Die Haut ist an den behandelten Bereichen empfindlicher und könnte austrocknen und schuppig werden.

■ Verbrennungen oder Wunden

In sehr seltenen Fällen können nach der Anwendung Verletzungen oder Verbrennungen der Haut auftreten. Es kann mehrere Wochen bis zur vollständigen Heilung dauern und in Ausnahmefällen kann eine Narbe bleiben.

■ Narben

Selbst wenn diese Fälle äußerst selten sind, so kann es doch dazu kommen, dass sich bleibende Narben bilden. In der Regel nehmen die Narben die Form einer oberflächlichen Hautschädigung von weißlicher Färbung an (hypotrophisch). Die Narbe kann jedoch auch groß und rot sein (hypertrophisch) oder groß sein und über den verletzten Bereich hinausgehen (Keloid). Es könnten weitergehende ästhetische Behandlungen erforderlich sein, um das Erscheinungsbild zu verbessern.

■ Pigmentveränderungen

Das Homelight-Gerät visiert gezielt die Haarwurzel an, insbesondere die pigmentierten Zellen der Haarzwiebel. Es besteht jedoch das Risiko einer vorübergehenden Hyperpigmentierung (vermehrte Pigmentierung oder braune Verfärbung) oder Hypopigmentierung (heller werden) der umgebenden Haut. Das Risiko einer Pigmentveränderung ist bei Menschen mit dunkler Haut größer:

In der Regel sind die Pigmentveränderungen und Verfärbungen vorübergehender Natur. Fälle von bleibender Hyper- oder Hypopigmentierung sind selten.

■ Starke Rötung der Haut und Schwellungen

In sehr seltenen Fällen kann die Haut sehr rot werden und anschwellen. Diese Reaktion tritt häufiger an empfindlichen Körperstellen auf. Die Rötungen und Schwellungen sollten nach 2 bis 7 Tagen, während derer Sie regelmäßig Eis auf die betroffenen Stellen legen, wieder abgeklungen sein. Eine sanfte Reinigung stellt kein Problem dar; aber Sie müssen es unbedingt vermeiden, sich der Sonne auszusetzen.

■ Infektion

Hautinfektionen sind extrem selten, können aber nach einer Verbrennung oder einer Verletzung der Haut durch den Homelight-Epilierer auftreten.

■ Blaue Flecken

In sehr seltenen Fällen kann die Verwendung des Homelight-Epilierers blau-violette Flecken hervorrufen, die 5 bis 10 Tage anhalten können. In dem Maße, wie das Blau verschwindet, kann die Haut eine rostfarbene Verfärbung (Hyperpigmentierung) annehmen, die bleibender Natur sein kann.

Konsultieren Sie Ihren Arzt, falls Sie während oder nach der Behandlung mit Homelight Beschwerden oder Unannehmlichkeiten verspüren.

6. Anwendung des Homelight-Epilierers

6.1. Lassen Sie bei der Auswahl der Energiestärkestufe VORSICHT walten!

Die Energiestärkestufe bezeichnet die Stärke des Pulslichts, das während der Behandlung auf die Haut abgegeben wird und reicht von der schwächsten Stufe (1) bis zur stärksten (5).

Die Anzeigeleuchten für die Leistung zeigen die jeweils gewählte Stärke an. Wenn Sie die Leistung erhöhen, werden Sie bessere Resultate erzielen, aber gleichzeitig das Risiko von Nebenwirkungen vergrößern (siehe Kapitel « Mögliche Nebenwirkungen »).



VORSICHT: Führen Sie 48 Stunden vor der ersten Anwendung einen Test auf dem Bein durch (einige Blitze) und stellen das Gerät dabei unabhängig vom jeweiligen Hauttyp auf Stufe 1.

Wenn Ihre Haut auf den Test korrekt reagiert und wenn Sie innerhalb von 48 Stunden keine anormalen Reaktionen oder Unannehmlichkeiten feststellen, können Sie für Ihre erste Anwendungssitzung die Energiestufe Ihres Geräts nach der folgenden Tabelle einstellen:

- Während der ersten Sitzung dürfen Personen des **Phototyps I oder II** das Gerät höchstens auf die Stufe 3 stellen. Nach und nach kann die Energiestufe bei Personen, die keine besonderen Unannehmlichkeiten oder unangenehme Hautgefühle verspürt haben, während der folgenden Sitzungen zuerst auf Stufe 4 und dann auf Stufe 5 erhöht werden.
- Während der ersten Sitzung dürfen Personen des **Phototyps III oder IV** das Gerät höchstens auf die Stufe 2 stellen. Nach und nach kann die Energiestufe bei Personen, die keine besonderen Unannehmlichkeiten oder unangenehme Hautgefühle verspürt haben, während der folgenden Sitzungen zuerst auf Stufe 3 und dann auf Stufe 4 erhöht werden.
- Während der ersten Sitzung dürfen Personen des **Phototyps V** das Gerät höchstens auf die Stufe 1 stellen. Nach und nach kann die Energiestufe bei Personen, die keine besonderen Unannehmlichkeiten oder unangenehme Hautgefühle verspürt haben, während der folgenden Sitzungen zuerst auf Stufe 2 und dann auf Stufe 3 erhöht werden.
- Das Homelight-Gerät ist nicht für Personen des **Phototyps VI** geeignet.

Die abnehmbare Anleitung zur Intensitätswahl unterstützt sie dabei, die Ihrem Hautton entsprechende Energiestufe für die Behandlung mit Homelight auszuwählen.



Sie zeigt die unterschiedlichen Hauttöne und die entsprechenden Empfehlungen für die Energiestufen an. Sie kann leicht vom Gerät entfernt und zum Beispiel auf der Oberseite des Handgelenks (normalerweise der dunkelste Körperteil, da es oft der Sonne ausgesetzt ist) angebracht werden, so dass Sie feststellen können, welchem Phototyp Ihre Haut entspricht. Diese Anleitung muss unbedingt zusammen mit der unten stehenden Tabelle verwendet werden, um das Homelight-Gerät sicher verwenden zu können.

Es ist unabdinglich, die Gebrauchsanleitung vor der Inbetriebnahme vollständig durchzulesen und vor jeder Behandlung die unten stehende Tabelle zu konsultieren, um die jeweilige Energiestufe sicher auswählen zu können.



WICHTIG: Halten Sie sich an die untenstehende Tabelle, um Ihr Gerät sicher zu verwenden

PHOTOTYPEN	I	II
Hauttypen nach Fitzpatrick	Sehr weiße, milchige Haut Bräunt nicht, systematisch Sonnenbrände	Helle Haut Bräunt etwas mit häufigen Sonnenbränden
ANWENDUNGEN		
Test (48 Stunden vor der ersten Anwendung durchzuführen)	Stufe I	Stufe I
I. Sitzung	Stufe 3	Stufe 3
Folgende Sitzungen	Stufen 4, 5	Stufen 4, 5

III Beige Haut Bräunt durchschnittlich mit gelegentlichen Sonnenbränden	IV Braune Haut Bräunt leicht in der Sonne, Sonnenbrände sind nicht häufig	V Dunkle Haut Bräunt sehr schnell in der Sonne, Sonnenbrände sind sehr selten	VI Schwarze Haut
Stufe I	Stufe I	Stufe I	X
Stufe 2	Stufe 2	Stufe I	X
Stufen 3, 4	Stufen 3, 4	Stufen 2, 3	X

X: das Gerät ist nicht für Sie geeignet, wenn Ihre Haut dem Phototyp VI entspricht

Die erforderliche Energiestärkestufe kann sich auch mit den unterschiedlichen Hauttönungen ein und derselben Person je nach Körperzone ändern, die gerade behandelt wird. Die Haut an den Armen, die generell der Sonne stärker ausgesetzt ist, kann beispielsweise dunkler sein als die der Achseln.

Aber Vorsicht, wenn Sie die Energiestärke für die helleren Bereiche Ihres Körpers erhöhen, werden Sie bessere Resultate erzielen, steigern aber damit gleichzeitig das Risiko für Unannehmlichkeiten bzw. Nebenwirkungen.

6.2. Bereiten Sie Ihre Haut auf die Behandlung vor

Ihre Haut muss rasiert, sauber, trocken und frei von Puder- bzw. Deodoranrückständen sein.

Bitte epilieren Sie sich nicht (zum Beispiel mit einem Elektroepilierer oder mit Wachs), bevor Sie den Homelight-Epilierer verwenden. Nach dem Epilieren (Entfernen der Haare mit Wurzel) wäre die Haarentfernung mit gepulstem Licht nicht mehr wirksam.

6.3. Installieren und Konfigurieren Ihres Homelight-Geräts

1. Nehmen Sie das Gerät und die weiteren Bestandteile des Homelight-Epilierers aus der Verpackung.
2. Stecken Sie das Kabel des Netzteils in die entsprechende Buchse am Griff des Geräts.
3. Verbinden Sie die andere Seite des Netzteils mit einer Steckdose. Die Anzeigeleuchte 'ON/OFF' leuchtet orange.
4. Betätigen Sie die Taste 'ON', um das Gerät einzuschalten. Die Anzeigeleuchte 'ON/OFF' leuchtet dann grün. Sie hören ein leichtes Summen der Belüftung.

Ihr Homelight-Epilierer ist jetzt betriebsbereit.

Setzen Sie während der Behandlung mit Ihrem Homelight-Epilierer die beiliegende Schutzbrille auf.

5. Ungefähr 1,6 Sekunden (auf Stufe 1) nach Betätigen der Taste ON leuchtet die Anzeige 'Ready'. Das Gerät ist nun bereit, den ersten Lichtblitz abzugeben. Das Gerät ist ab Werk auf die geringste Energiestufe programmiert. Die Anzeigeleuchte für die Energiestufe 1 leuchtet.
6. Wählen Sie die Energiestufe, die Ihrem Hauttyp entspricht (siehe untenstehende Tabelle) anhand der Tasten + oder -, die sich auf der Seite des Geräts befinden. Die der gewählten Energiestufe entsprechenden Anzeigeleuchten leuchten grün. Beispielsweise leuchten auf der Leistungsstufe 3 die Anzeigeleuchten für die 3 ersten Stufen.
7. Drücken Sie die Anwendungsfläche fest auf die Haut, so dass sie vollständig mit ihr im Kontakt ist. Sobald die Anwendungsfläche die Haut vollständig berührt, beginnt die Anzeigeleuchte 'Ready' zu blinken.

ANM.: das Gerät ist mit einer Augenschutzvorrichtung ausgestattet, einem Kontaktsensor, der es dem Gerät erst ermöglicht, einen Blitz abzugeben, wenn die Anwendungsfläche die Haut vollständig

berührt. Bei unvollständiger Berührung gibt das Gerät keinen Lichtblitz ab. Achten Sie also darauf, die Anwendungsfläche korrekt an Ihrer Haut anzulegen.

8. Betätigen Sie den Auslöser. Das Gerät gibt einen Lichtblitz ab. Eventuell verspüren Sie eine geringe Wärmeentwicklung und ein leichtes Kribbeln.
9. Heben Sie die Anwendungsfläche von dem bereits behandelten Hautbereich ab.
10. Bewegen Sie die Anwendungsfläche auf einen noch zu behandelnden Bereich. Die Druckspuren der Anwendungsfläche auf der Haut werden Ihnen helfen, die korrekte Stelle für den neuen Blitz zu finden, wobei Sie vermeiden sollten, dass sich die Blitze überlappen oder aber zu weit auseinander liegen. (siehe: "Abdecken der Behandlungsbereiche"). Ihr Homelight-Gerät lädt sich nach jedem Blitz sofort wieder auf. Nach 1,6 Sekunden (auf Stufe 1) leuchtet die Anzeigeleuchte 'Ready' erneut. Das Gerät ist nun bereit, einen weiteren Blitz abzugeben.



Warnhinweis: Behandeln Sie während einer Epiliersitzung nie mehrmals denselben Bereich!

Wiederholte Anwendungen auf derselben Stelle erhöhen das Risiko von Nebenwirkungen.

6.4. Betriebsarten

■ PRECISION-Modus

Der Präzisionsmodus, der weiter unten in den Punkten 7 bis 10 beschrieben wird, ermöglicht eine sichere Behandlung der unzugänglicheren und empfindlicheren Stellen Ihres Körpers (Gesicht, Achseln, Bikinilinie,...). Achtung: für eine Anwendung im Gesicht befestigen Sie bitte den Spezialfilter für das Gesicht (nur mit bestimmten Modellen erhältlich) auf dem Gerätekopf (siehe Kapitel "Epilieren des Gesichts mit Homelight").

■ GLISS-Modus

Wenn die Anwendungsfläche korrekt auf die Haut gedrückt wird und der Auslöser des Geräts gedrückt bleibt, wird der Gliss-Modus aktiviert (36 aufeinander folgende Blitze auf Stufe 1 pro Minute). So werden ohne zusätzliche Handgriffe automatisch aufeinander folgende Blitze abgegeben. Sie können also das Gerät ohne Unterbrechungen mit einer langsamen, stetigen Bewegung ohne Auf- und Abbewegungen über Ihre Haut gleiten lassen.

Bitte beachten:

- Wenn Sie das Gerät abheben und dabei den Auslöser weiter gedrückt halten, bleibt der Gliss-Modus aktiviert. Aber für Ihre Sicherheit wird der nächste Blitz erst abgegeben, wenn das Gerät die Haut wieder vollständig berührt. Achten Sie darauf, dass der Kontaktsensor, der den Rand der Anwendungsfläche bildet, perfekt und fest auf die Haut gedrückt wird, um die kontinuierliche Blitzfunktion des Gliss-Modus zu gewährleisten. Im gegenteiligen Fall verfügen Sie über 5 Sekunden, um das Gerät so zu positionieren, dass ein voller Hautkontakt besteht, wobei Sie darauf achten sollten, den Auslöser gedrückt zu halten. Nach diesem Zeitraum von 5 Sekunden wird der Gliss-Modus ausgeschaltet und Sie müssen den Auslöser loslassen und danach wieder drücken, um diesen Modus erneut zu aktivieren.
- Wenn Sie das Gerät abheben und dabei den Auslöser loslassen, wird der Gliss-Modus ausgeschaltet.

Der Gliss-Modus ist für Personen geeignet, die bereits eine gewisse Erfahrung und Geschicklichkeit im Umgang mit dem Gerät haben. Mit den 36 Blitzten pro Minute (auf Stufe 1) können im Gliss-Modus die größeren Körperbereiche Beine, Rücken, Arme und Oberkörper sicher und schnell behandelt werden. Verwenden Sie für empfindliche Bereiche und das Gesicht den Präzisionsmodus.

Abschaltautomatik des Geräts

Wenn der Anwender das Gerät 10 Minuten lang nicht benutzt, schaltet es sich automatisch aus. Die Anzeileuchte 'ON/OFF' leuchtet dann orange. Der Benutzer muss die Taste 'ON' betätigen und das Gerät erneut auf die gewählte Energiestufe stellen.



Die Blitze dürfen sich nicht überlappen!

Behandeln Sie während einer Anwendung nie mehrmals denselben Bereich!

Abdecken der Behandlungsbereiche

Die Blitze müssen in Reihen abgegeben werden, von einem Ende zum anderen, und es muss systematisch Reihe für Reihe vorgegangen werden. Diese methodische Vorgehensweise gewährleistet eine bessere Kontrolle der Blitze, wird Sie dabei unterstützen, den entsprechenden Bereich mit Blitzten zu bedecken und gleichzeitig zu vermeiden, dass sich Blitze überlappen oder dass sie in einem bestimmten Bereich zu nahe beieinander abgegeben werden.



Die Druckspuren der Anwendungsfläche auf der Haut werden Ihnen helfen, die korrekte Stelle für den neuen Blitz zu finden, wobei Sie vermeiden sollten, dass sich die Blitze überlappen oder aber zu weit auseinander liegen.



BRECHEN SIE SOFORT DIE ANWENDUNG AB, wenn die Haut Verbrennungen oder Blasen aufweist!

6.5. Epilieren des Gesichts mit dem Homelight-Epilierer

Die Gesichtshaut ist besonders fein und sensibel und erfordert darum ganz besondere Aufmerksamkeit.

In diesem Sinne hat BaByliss den Homelight-Epilierer mit einem Spezialfilter für das Gesicht ausgestattet (nur mit bestimmten Modellen erhältlich). Seine kleinere, mit einem Filter zur Reduzierung der Lichtintensität versehene Oberfläche wirkt gezielt und ultrapräzise und wurde besonders konzipiert, um sich an die empfindliche Gesichtshaut anzupassen.



Es ist **zwingend notwendig**, während des Lichtblitzes nicht auf den behandelten Bereich zu schauen und die beiliegende Schutzbrille zu tragen, wenn das Gesicht mit dem Homelight-Epilierer behandelt wird.

Der Spezialfilter für das Gesicht ist für die Behandlung von Wangen, Oberlippe und Kinn geeignet.

Nicht verwenden, um Wimpern, Kopfhair oder Augenbrauen zu epilieren.



Dieses Produkt ist nicht für eine Komplettbehandlung von Männerbärten geeignet



Für Ihre Bequemlichkeit und Sicherheit raten wir Ihnen, sich während der ersten Anwendungen des Homelight im Gesicht von einer anderen Person beistehen zu lassen.



Verwenden Sie zum Epilieren des Gesichts unbedingt den Spezialfilter für das Gesicht (nur mit bestimmten Modellen erhältlich). Seine kleinere Oberfläche und der Filter zur Reduzierung der Lichtintensität sind für die schonende Behandlung des Gesichts vorgesehen. Verwenden Sie Homelight im Gesicht **NICHT OHNE** den Spezialfilter für das Gesicht.

Für die Haarentfernung im Gesicht muss der Modus **PRECISION** verwendet werden.

AUF KEINEN FALL DEN GLISS-MODUS FÜR DIE BEHANDLUNG VON GESICHT UND EMPFINDLICHEN BEREICHEN VERWENDEN.

Ihre Haut muss rasiert, sauber, trocken und frei von Creme- bzw. Lotionsrückständen sein.

Bitte epilieren Sie sich nicht (zum Beispiel mit einem Elektroepilierer oder mit Wachs), bevor Sie den Homelight-Epilierer verwenden. Nach dem Epilieren (Entfernen der Haare mit Wurzel) wäre die Haarentfernung mit gepulstem Licht nicht mehr wirksam.

1. Befestigen Sie den Spezialfilter für das Gesicht auf der Anwendungsfläche, die sich auf dem Kopf Ihres Homelight-Epilierers befindet, bevor Sie das Gerät an den Netzstrom anschließen und einschalten. Halten Sie den GesichtsfILTER vorsichtig mit Daumen und Zeigefinger an den Enden fest und drücken Sie ihn sanft aber bestimmt auf den Gerätekopf, um ihn zu befestigen. Achten Sie darauf, dass der Filter korrekt befestigt ist.
2. Schließen Sie das Gerät an den Netzstrom an und betätigen Sie die Taste ON, um es einzuschalten.
3. Nach 1,6 Sekunden (auf Stufe 1) leuchtet die Anzeigeleuchte 'Ready'. Das Gerät ist nun bereit, den ersten Lichtblitz abzugeben. Das Gerät ist ab Werk auf die niedrigste Energiestufe vorprogrammiert. Die Anzeigeleuchte für die Energiestufe 1 leuchtet. Für die Gesichtsbildung ist dringend anzuraten, das Gerät auf die niedrigste Lichtstärke zu stellen: Stufe 1.
4. Achten Sie darauf, die Schutzbrille zu tragen.
5. Drücken Sie die Anwendungsfläche fest auf die Haut, so dass sie vollständig mit ihr im Kontakt ist. Sobald die Anwendungsfläche die Haut vollständig berührt, beginnt die Anzeigeleuchte 'Ready' zu blinken.
6. Betätigen Sie den Auslöser. Das Gerät gibt einen Lichtblitz auf die Haut ab und die Anzeigeleuchte 'Ready' erlischt.
7. Heben Sie die Anwendungsfläche von dem bereits behandelten Hautbereich ab.
8. Warten Sie 5 Sekunden und bewegen Sie dann die Anwendungsfläche auf einen noch zu behandelnden Bereich. Nach 1,6 Sekunden (auf Stufe 1) leuchtet die Anzeigeleuchte 'Ready' erneut. Das Gerät ist nun bereit, einen weiteren Blitz abzugeben. Warten Sie erneut 5 Sekunden, bevor Sie die Anwendungsfläche auf einen noch zu behandelnden Bereich bewegen.



Für die Behandlung des Gesichts ist es zwingend erforderlich, zwischen den einzelnen Blitzen 5 Sekunden zu warten. Die Dauer einer Epiliersitzung mit Homelight im Gesicht darf nicht länger als 10 Minuten dauern

9. Schalten Sie das Gerät aus und ziehen Sie den Netzstecker, bevor Sie den Spezialfilter für das Gesicht vom Gerät entfernen. Halten Sie den Filter, indem Sie sanft mit Daumen und Zeigefinger auf die beiden Enden drücken und entfernen Sie ihn vom Gerätekopf. Vorsicht, heiße Oberfläche. Berühren Sie die Linse des Spezialfilters für das Gesicht nicht mit den Fingern.



Der Spezialfilter für das Gesicht ist für die Haarentfernung im Gesicht im Präzisionsmodus vorgesehen. Er ist nicht für eine Behandlung im Gliss-Modus geeignet.

Entfernen Sie den Gesichtsfiter vom Homelight-Gerät, bevor Sie Beine, Rücken und Arme im Gliss-Modus behandeln

6.6. Ungefähre Dauer der Anwendungssitzung

Bereich	Durchschnittliche Dauer	Modus
Bein bis auf Kniehöhe	8-10 Minuten	Gliss
Bein	15 Minuten	Gliss
Bikini	2 Minuten	Precision (Präzision)
Achsel	1 Minute	Precision (Präzision)

6.7. Was ist vom Homelight-Epilierer zu erwarten?

Es ist gut möglich, dass der Hausgebrauch des Homelight-Epilierers für zahlreiche Menschen eine neue Erfahrung im Bereich der Lichtepilation darstellt. Der Homelight-Epilierer ist leicht zu handhaben und die Epiliersitzungen gehen schnell vonstatten. Folgendes ist während einer Anwendungssitzung normal zu sehen, zu hören oder zu fühlen:

- **Ventilatorgeräusch** – Homelight erzeugt ein leichtes Ventilatorgeräusch. Dies ist normal.
- **Mäßiger Druck der Anwendungsfläche** – notwendig und nützlich, um sie korrekt auf der benachbarten Zone zu positionieren; dies ist eine Besonderheit der Sicherheitsvorrichtung des Homelight-Epilierers.
- **Wärmegefühl und Kribbeln oder Prickeln** – Es ist normal, dass Sie bei jedem Blitz ein mäßiges Gefühl von Wärme und Kribbeln verspüren, das durch die Lichtenergie hervorgerufen wird.

Vergessen Sie nicht, dass es wichtig ist, während der ersten Anwendungssitzungen die kleinsten Energiestufen zu verwenden. Das Wärmegefühl kann bis zu einer Stunde nach Ihrer Epiliersitzung andauern.

- **Leicht gerötete oder rosafarbene Haut** – Direkt nach der Anwendung und innerhalb der 24 darauf folgenden Stunden ist es nicht selten zu beobachten, dass die Haut leicht rot oder rosa wird, besonders in der Umgebung der Haare.

Wenn stärkere Rötungen, Blasen oder Verbrennungen auftreten, stellen Sie die Verwendung des Homelight-Epilierers sofort ein.

6.8. Nach der Behandlung mit Ihrem Homelight-Epilierer.

- Schalten Sie Ihren Homelight-Epilierer am Ende der Anwendungssitzung mit der ON/OFF-Taste aus.
- Entfernen Sie das Netzteil aus der Steckdose.
- Wir empfehlen Ihnen, den Homelight-Epilierer und besonders die Anwendungsoberfläche, nach jeder Sitzung zu reinigen (siehe «Reinigen des Homelight-Epilierers»).
- Nach der Reinigung würden wir empfehlen, das Gerät in seiner Originalverpackung zu verstauen und es in sicherer Entfernung von Wasserquellen zu verwahren.



Hautpflege nach Ihrer Epiliersitzung

Setzen Sie die behandelten Bereiche nicht der Sonne aus. Schützen Sie Ihre Haut während der gesamten Behandlungsdauer und mindestens zwei Wochen nach der letzten Anwendungssitzung mit einer Sonnencreme mit hohem Lichtschutzfaktor. Verwenden Sie nach den Anwendungssitzungen weder parfümierte Cremes noch Deodorants auf den behandelten Bereichen.



Nebenwirkungen und Komplikationen

Bei gewissen Personen kann durch die Behandlung mit dem Homelight-Epilierer eine Pigmentveränderung auftreten. Falls diese Nebenwirkungen auftreten, sind sie im Allgemeinen leicht und vorübergehend. Im Fall von Komplikationen (siehe «Mögliche Nebenwirkungen») stellen Sie die Verwendung unverzüglich ein und konsultieren Sie sofort Ihren behandelnden Arzt.

7. Pflege Ihres Homelight-Geräts

7.1. Reinigen des Homelight-Epilierers

Wir empfehlen Ihnen, den Homelight-Epilierer und besonders die Anwendungsoberfläche, nach jeder Sitzung zu reinigen.

Vor dem Reinigen den Netzstecker ziehen.

Reinigen Sie die Oberflächen des Geräts und besonders die Anwendungsoberfläche mit einem sauberen, trockenen Tuch und einem für Elektrogeräte geeigneten Reinigungsmittel.

Tauchen Sie niemals Ihr Homelight-Gerät oder eines seiner Bestandteile in Wasser!

7.2. Akkulaufzeit Ihres Homelight-Epilierers

Die Blitzlampe des Homelight-Epilierers verfügt über eine außerordentliche Lebensdauer und gibt alle Lichtimpulse ab, ohne an Energie einzubüßen.

Wenn das Gerät das Ende seiner Betriebszeit erreicht hat, wird die Anzeigeleuchte ON/ OFF rot.



Verwenden Sie das Gerät nicht mehr, wenn innerhalb der Blitzlampe große Flecken erscheinen oder wenn die Anwendungsfläche beschädigt ist. Kontaktieren Sie den BaByliss-Kundendienst.

8. Pannenhilfe

8.1. Mein Homelight-Epilierer startet nicht

Vergewissern Sie sich, dass das Netzteil korrekt mit Ihrem Homelight-Epilierer verbunden und an den Netzstrom angeschlossen ist.

8.2. Es werden keine Lichtblitze abgegeben, wenn ich den Auslöser betätige

Vergewissern Sie sich, dass die Anwendungsfläche gleichmäßig und fest auf die Haut gedrückt ist und dass die Anzeigeleuchte 'Ready' blinkt; diese Leuchte zeigt an, dass der Hautkontakt vollständig besteht. Um Ihre Sicherheit zu gewährleisten kann der Auslöser nur einen Blitz abgeben, wenn die Anwendungsfläche fest auf die Haut gedrückt wird.

- Vergewissern Sie sich, dass die Anzeige 'Ready' leuchtet.
 - Wenn die Anzeige 'Ready' nach 10 Sekunden immer noch nicht leuchtet, schalten Sie Ihren Homelight-Epilierer aus und wieder an, indem Sie die Taste 'ON/OFF' zweimal betätigen.
 - Kontaktieren Sie den BaByliss-Kundendienst in Ihrer Region, falls das Problem weiterhin besteht.
- Vergewissern Sie sich, dass die Anzeige 'ON' leuchtet.
 - Wenn sie leuchtet, schalten Sie Ihren Homelight-Epilierer zweimal mit der 'ON/OFF'-Taste aus und wieder ein
 - Kontaktieren Sie den BaByliss-Kundendienst in Ihrer Region, falls das Problem weiterhin besteht.
- Die Leuchtanzeige 'ON/OFF' blinkt rot.
 - Das Gerät geht in den Sicherheitsmodus, weil es eine Überhitzung oder ein ernstes Problem (Ventilator funktioniert nicht, Kondensatorproblem, ...) festgestellt hat. Schalten Sie das Gerät in diesem Fall aus. Lassen Sie es 15 Minuten lang abkühlen und schalten Sie es danach wieder ein.
 - Kontaktieren Sie den BaByliss-Kundendienst in Ihrer Region, falls das Problem weiterhin besteht.
- Die Anzeigeleuchte 'ON/OFF' blinkt abwechselnd grün und rot.
 - Das Netzteil, mit dem Ihr Homelight-Gerät an den Netzstrom angeschlossen wurde, ist entweder nicht dasjenige, das mit Ihrem Gerät geliefert wurde oder es ist defekt.
 - Kontaktieren Sie den BaByliss-Kundendienst in Ihrer Region, falls das Problem weiterhin besteht.
- Die Leuchtanzeige 'ON/OFF' ist rot.
 - Das Gerät hat das Ende seiner Betriebszeit erreicht.



Versuchen Sie nicht, den Homelight-Epilierer zu öffnen oder ihn selbst zu reparieren. Reparaturen dürfen ausschließlich durch zugelassene Reparaturzentren durchgeführt werden.

Beim Öffnen des Homelight-Epilierers wären Sie gefährlichen elektrischen Bestandteilen und der Energie des Pulslichts ausgesetzt, was zu schweren Körperschäden und/oder irreversiblen Augenschäden führen kann. Das Öffnen Ihres Homelight-Epilierers beinhaltet das Risiko, das Gerät zu beschädigen und führt zu einem Verfall Ihrer Garantie. Nehmen Sie Kontakt zum BaByliss-Kundendienst auf, falls das Gerät nicht mehr korrekt funktioniert, beschädigt ist oder aus anderen Gründen repariert werden muss.

9. Kundendienst

Für weitere Informationen über die Produkte von BaByliss besuchen Sie uns bitte auf www.babyliss.com. Wenn Ihr Gerät nicht mehr korrekt funktioniert, beschädigt ist, aus anderen Gründen repariert werden muss oder Sie irgendeine andere Hilfe benötigen nehmen Sie bitte Kontakt zum BaByliss-Kundendienst auf.

10. Feuer frei für Fragen

1. Ist der Homelight-Epilierer wirklich effizient?

Ja, klinische Tests haben erwiesen, dass mit dem Homelight-Epilierer von BaByliss auf sichere Weise nachhaltige Resultate erzielt werden können.

2. Auf welchen Körperpartien kann ich den Homelight-Epilierer verwenden?

Das Homelight-Gerät von BaByliss wurde für die Entfernung von Körperhaar konzipiert. Die am häufigsten mit dem Homelight-Epilierer behandelten Bereiche sind Beine, Achseln, Arme und Bikinilinie. Homelight kann auch zum Epilieren des Gesichts verwendet werden, aber ausschließlich unter Verwendung des speziellen Präzisionsfilters für das Gesicht.

3. Wie lange dauert eine Epiliersitzung mit dem Homelight-Epilierer?

Siehe Punkt 6.6. betreffend die ungefähre Sitzungsdauer

4. Ist der Homelight-Epilierer sicher?

Ihre Sicherheit stand für uns bei der Entwicklung des Homelight-Epilierers an erster Stelle. Er wurde nach sehr strengen Normen für den Hausgebrauch geprüft und für tauglich befunden (Hautverträglichkeit dermatologisch getestet).. Aber wie bei jedem Elektrogerät mit Hautkontakt muss der Benutzer die Gebrauchsanleitung beachten und die Sicherheitsmaßnahmen strikt einhalten.

5. Sind die Behandlungen mit dem Homelight-Epilierer schmerzhaft?

Bei korrekter Verwendung berichten die meisten Anwenderinnen des Homelight-Epilierers von einem leichten Wärmegefühl während des Lichtblitzes. Anwenderinnen mit dunkleren und dickeren Haaren haben ein etwas unangenehmeres Gefühl. Aber dieses Gefühl beruhigt sich schnell und gibt sich am Ende der Sitzung. Für Ihre Bequemlichkeit und Sicherheit bietet der Homelight-Epilierer 5 Energiestufen, die je nach Hauttyp eingestellt werden können.

6. Wie häufig muss ich den Homelight-Epilierer verwenden?

Die 4 ersten Behandlungen mit dem Homelight-Epilierer müssen in einem Abstand von 2 Wochen erfolgen. Die darauf folgenden Behandlungen müssen in Abständen von 4 Wochen erfolgen, bis die erwünschten Resultate erreicht sind

7. Ist der Homelight-Epilierer bei weißen, grauen oder blonden Haaren effizient?

Der Homelight-Epilierer ist wirksamer bei dunklen Haaren oder Haaren, die mehr Melanin enthalten. Melanin, das Pigment, das der Haut und den Haaren ihre Farbe verleiht, absorbiert die Lichtenergie. Schwarze und dunkelbraune Haare sprechen besser auf die Behandlung an. Selbst wenn braune und hellbraune Haare ebenfalls darauf ansprechen, so erfordern sie doch eine größere Anzahl von Anwendungssitzungen. Rote Haare können teilweise ebenfalls auf die Behandlung ansprechen.

In der Regel sprechen weiße, graue oder blonde Haare nicht auf die Behandlung an, aber einige Anwenderinnen haben trotzdem nach mehreren Epiliersitzungen Resultate bemerkt.

8. Kann ich den Homelight-Epilierer auf brauner oder schwarzer Haut verwenden?

Verwenden Sie das Homelight-Gerät nicht auf von Natur aus dunkler Haut! Der Homelight-Epilierer entfernt die Haare, indem er die Haarpigmente anvisiert. In dem das Haar umgebenden Hautgewebe befinden sich ebenfalls Pigmente in unterschiedlicher Konzentration. Anhand der Anzahl an Pigmenten in der Haut eines Menschen, die an der Hautfarbe erkennbar ist, kann die Höhe des Risikos eingeschätzt werden, dem sich diese Person durch die Anwendung des Homelight-Epilierers aussetzt. Die Behandlung von dunkler Haut mit dem Homelight-Epilierer kann Risiken wie Verbrennungen, Blasen oder Veränderungen der Hautfarbe (Hyper- oder Hypopigmentierung) mit sich bringen. Bitte ziehen Sie die Tabelle mit den unterschiedlichen Phototypen und den entsprechenden Anwendungsempfehlungen im Kapitel 'Anwendung des Homelight-Epilierers' zu Rate

9. Wann werde ich die ersten Resultate mit dem Homelight-Epilierer von BaByliss erzielen?

Wie bei jeder Haarentfernungsmethode durch Photoepilation werden die Resultate nicht unmittelbar erzielt; Sie könnten sogar den Eindruck gewinnen, dass nichts geschehen ist. Manchmal erwecken die Haare den Eindruck, als würden sie nach einer Anwendungssitzung noch weiter wachsen, aber nach zwei Wochen fallen die meisten dieser Haare ganz einfach aus. Außerdem umfasst der Haarzyklus drei Phasen, und der Homelight-Epilierer wirkt nur bei Haaren, die sich in ihrer aktiven Phase befinden. Dies ist der Grund, aus dem mehrere Sitzungen erforderlich sind, bevor das erwartete Resultat eintritt.

10. Kann ein Mann den Homelight-Epilierer verwenden?

Der Homelight-Epilierer ist auch für Männer geeignet. Männliche Haare, besonders Haare am Oberkörper, erfordern eine größere Anzahl an Anwendungssitzungen, um die gewünschten Resultate zu erzielen.

11. Warum wachsen Haare auf einem Bereich nach, den ich letzte Woche behandelt habe?

Es kommt ziemlich häufig vor, dass die Haare ein bis zwei Wochen nach einer Epiliersitzung mit dem Homelight-Epilierer den Anschein erwecken, dass sie weiter wachsen. Dieser Vorgang heißt « Auswachsen ». Nach zwei Wochen werden Sie jedoch feststellen, dass diese Haare ausfallen oder sich vom Follikel lösen.

Dies gesagt raten wir Ihnen, nicht an den Haaren zu zupfen, um sie zu entfernen - lassen Sie sie auf natürliche Weise ausfallen. Außerdem wird es auch Haare geben, auf die der Homelight-Epilierer nicht gewirkt hat, weil die Anwendung nicht korrekt war oder weil sich das Haar gerade in einer Ruhephase befindet. Diese Haare werden während der folgenden Sitzungen behandelt, was auch der Grund ist, warum mehrere Anwendungssitzungen mit dem Homelight-Epilierer erforderlich sind, um das erwartete Resultat zu erreichen.

12. Ich habe gehört, dass einige Haare nach einer Photoepilation heller und dünner nachwachsen?

Dieses Phänomen wurde von Kosmetikerinnen und Ärzten, die Pulslichtgeräte für Haarentfernungsbehandlungen verwenden, gut dokumentiert. Es ist möglich, dass bestimmte Haare nach einer Haarentfernung mit dem Homelight-Epilierer heller und dünner nachwachsen. Gemeinhin handelt es sich bei diesen Haaren nur um einen verschwindend kleinen Teil der ursprünglichen Behaarung, aber die Behandlungen sollten fortgesetzt werden, bis Sie das gewünschte Resultat erreicht haben.

13. Stellt die langfristige Anwendung des Homelight-Epilierers eine Gefahr für meine Haut dar?

Der Einsatz von gepulstem Licht in der kosmetischen Medizin wurde in den letzten 15 Jahren häufig in Fachzeitschriften dokumentiert. In diesen Zeitschriften und Einrichtungen gab es keine Berichte über Nebenwirkungen oder Verletzungen im Zusammenhang mit einer langfristigen Anwendung von Pulslichtgeräten.

14. Kann ich den Homelight-Epilierer für Haare auf dem Kinn oder im Gesicht verwenden?

Der Homelight-Epilierer von BaByliss kann für die Behandlung von Gesichtsbehaarung (Wangen, Oberlippe und Kinn) verwendet werden, aber nur mit dem entsprechenden Spezialfilter für das Gesicht. (nur für bestimmte Modelle verfügbar) Der Homelight-Epilierer darf jedoch nicht zum Epilieren von Augenbrauen, Wimpern oder Kopfhaar verwendet werden. Setzen Sie während des Gebrauchs die beiliegende Schutzbrille auf.

15. Wie lange muss ich vor der Anwendung des Homelight-Epilierers warten, wenn ich mich nicht vor der Sonne geschützt habe?

Vor und nach der Anwendungen des Homelight-Epilierers sollten Sie es vermeiden, sich der Sonne auszusetzen, egal welche Körperstelle behandelt wird. Sie sollten einen angemessenen Schutz verwenden, wie zum Beispiel ein Kleidungsstück, das die Haut gut bedeckt, oder eine Sonnencreme (mit einem Lichtschutzfaktor von 50+) die 3 Wochen vor und nach der Anwendung regelmäßig aufgetragen werden muss. Wenn Sie der Sonne ohne Schutz ausgesetzt waren, sollten Sie im Idealfall 4 Wochen warten, bevor Sie den Homelight-Epilierer verwenden. Falls Sie den geringsten Zweifel über die Auswirkungen von Sonneneinstrahlung haben, befragen Sie Ihren Arzt oder den BaByliss-Kundendienst.

16. Was muss ich tun, bevor ich den Homelight-Epilierer verwende?

Vor jeder Anwendungssitzung mit dem Homelight-Epilierer ist es äußerst wichtig, den zu behandelnden Bereich mindestens vier Wochen lang nicht der Sonne auszusetzen. Eine starke Sonnencreme (Lichtschutzfaktor 50+) könnte hilfreich sein, sowie auch Kleidungsstücke, die den zu behandelnden Bereich bedecken. Außerdem muss der zu behandelnde Bereich vorher mit Wasser und Seife gewaschen werden und die Haare müssen frisch rasiert sein.

17. Wie versorge ich den behandelten Bereich nach der Anwendung des Homelight-Epilierers?

Der mit dem Homelight-Epilierer behandelte Bereich kann mit Produkten gereinigt und gepflegt werden, die für die Hautpflege anerkannt sind. Es müssen besondere Vorsichtsmaßnahmen ergriffen werden, damit die Haut nicht ungeschützt der Sonne ausgesetzt wird. Sonnencremes mit hohem Schutzfaktor (Lichtschutzfaktor 50+) und lange Kleidung bieten guten Schutz gegen die Sonne.

18. Sollte ich die Haare vor, zwischen und nach den Anwendungen entfernen?

Nein, epilieren Sie Ihre Haare vor, zwischen und nach den Anwendungen nicht. Die Haare werden nach und nach von allein ausfallen. Dieser Zeitraum kann bis zu 2 Wochen dauern.

11. Technische Merkmale

Auftreffpunkt, Spezifikationen	$3,0 \times 1,0 \text{ cm} = 3,0 \text{ cm}^2$
Wiederholungsrate	Auf Stufe 1, ein Blitz alle 1,6 Sekunden Auf Stufe 5, ein Blitz alle 3,5 Sekunden
Lichtstärke	Auf Stufe 1 : 2 J/cm ² Auf Stufe 2 : 3 J/cm ² Auf Stufe 3 : 3,5 J/cm ² Auf Stufe 4 : 4 J/cm ² Auf Stufe 5 : 4,5 J/cm ²
Wellenlänge	550 - 1200 nm (Betrieb ohne Gesichtsfiter) 600 - 1200 nm (Betrieb mit Gesichtsfiter)
Erforderliche Elektroinstallation	100 - 240 VAC, 4A

12. Verpackung - Kennzeichnung

Elektro- und Elektronik-Altgeräte 

CE-Markierung

Befolgen Sie die Gebrauchsanleitung

Schutz gegen Feuchtigkeit: normal

Diese Gerät ist nicht für die Verwendung in Anwesenheit von mit Luft, Sauerstoff oder Stickstoffoxid entzündbaren Anästhetika (Betäubungsmitteln) geeignet.



1. Presentatie van uw Homelight-ontharingsapparaat.....	103
1.1. Duurzame ontharing met het Homelight-ontharingsapparaat	104
1.2. Planning van de behandel sessies.....	106
1.3. Te verwachten ontharingsresultaten.....	107
1.4. Beschrijving van het Homelight-apparaat.....	108
1.5. Inhoud van de verpakking.....	108
1.6. Kwartstechnologie	108
1.7. De veiligheid met het Homelight-ontharingsapparaat.....	108
2. Waarschuwing.....	109
2.1. Het Homelight-ontharingsapparaat niet gebruiken op een van nature donkere huid.....	109
2.2. Gebruik het Homelight-apparaat niet op een gebruinde huid of na recente blootstelling aan de zon!.....	110
2.3. Het Homelight-ontharingsapparaat niet gebruiken rondom de ogen.	110
2.4. Het ontharingsapparaat niet gebruiken wanneer u witte, grijze of blonde beharing hebt.....	110
3. Contra-indicaties	110
4. Maatregelen voor een veilig gebruik	111
5. Mogelijke bijwerkingen	115
6. Gebruik van het Homelight-ontharingsapparaat.....	117
6.1. Kies het instellingsniveau ZORGVULDIG!.....	117
6.2. Bereid uw huid voor op de behandeling.....	120
6.3. Installatie en configuratie van uw Homelight-apparaat.....	120
6.4. Gebruik instellingen (PRECISIE-GLISS).....	121
6.5. Gezichtsontharing met het Homelight-ontharingsapparaat	123
6.6. Geschatte duur van de behandel sessie.....	125
6.7. Wat kunt u verwachten van het Homelight-ontharingsapparaat?	125
6.8. Na de behandeling met het Homelight-ontharingsapparaat.....	126
7. Onderhoud van uw Homelight-apparaat.....	126
7.1. Reiniging van het Homelight-ontharingsapparaat	126
7.2. Levensduur van uw Homelight-ontharingsapparaat.....	126
8. Problemen verhelpen.....	127
8.1. Mijn Homelight-ontharingsapparaat werkt niet.....	127
8.2. Er wordt geen lichtpuls afgegeven ik op de ontspanner druk.....	127
9. Klantenservice	128
10. Veelgestelde vragen	128
11. Specificaties	131
12. Verpakking - Etikettering.....	131

Het Homelight-ontharingsapparaat van BaByliss is een krachtig elektrisch apparaat en dient daarom uit veiligheidsoverwegingen met de nodige voorzichtigheid te worden gebruikt.

Lees voordat u het Homelight-ontharingsapparaat voor het eerst gaat gebruiken, deze gebruiksaanwijzing in zijn geheel zorgvuldig door, en besteed met name aandacht aan de voorzorgsmaatregelen en veiligheidsinstructies.



Houd het apparaat uit de buurt van uw ogen, en kijk niet naar de te behandelen huid tijdens de flits!

Draag de meegeleverde beschermbril wanneer u het Homelight-ontharingsapparaat gebruikt



Gebruik het Homelight-apparaat niet op een gebruide huid of na recente blootstelling aan de zon! Dergelijk gebruik kan ernstige brandwonden of schade aan de huid veroorzaken.



Het ontharen van het gezicht dient uitsluitend te gebeuren met het speciale gezichtsfilter (alleen verkrijgbaar bij bepaalde modellen).

Het Homelight-ontharingsapparaat niet gebruiken op een van nature donkere huid!



Vóór u het HOMELIGHT-apparaat gaat gebruiken, alle waarschuwingen en veiligheidsvoorschriften van BaByliss goed doorlezen en opvolgen.

Opmerking: Het Homelight-apparaat is minder effectief op witte en lichte haren.

Wij adviseren u om elke keer dat u het Homelight-ontharingsapparaat opnieuw gebruikt, ook de gebruiksaanwijzing opnieuw door te nemen.



Het Homelight-ontharingsapparaat van BaByliss is een krachtig apparaat en dient uit veiligheidsoverwegingen met de nodige voorzichtigheid te worden gebruikt.

Lees vóór gebruik alle veiligheidsadviezen en -waarschuwingen en pas deze correct toe tijdens het gebruik van het Homelight-ontharingsapparaat.

1. Presentatie van uw Homelight-ontharingsapparaat

Al meer dan 25 jaar zet BaByliss de modernste technologieën in om te kunnen beantwoorden aan de meest veeleisende en geavanceerde wensen van vrouwen op het gebied van ontharen. Dankzij de ontharingstechniek met IPL-lichtpuls (Intense Pulsed Light), zorgt het Homelight-ontharingsapparaat van BaByliss ervoor dat ongewenste haargroei op milde en pijnloze wijze verwijderd wordt, voor een huid die langdurig glad en zacht blijft.

Dit ontharingsprocedé werkt met licht dat gepulseerd wordt, vervolgens geabsorbeerd wordt door het melanine (het pigment dat aanwezig is in het haartje), en naar het haarzakje geleid wordt waar het in warmte wordt omgezet. Door dit thermische proces worden het haartje en de haarwortel pijnloos vernietigd en wordt voorkomen dat het haar weer opnieuw aangroeit. Met deze bewezen wetenschappelijke technologie is het mogelijk om snel langdurige resultaten te krijgen.

Het Homelight-ontharingsapparaat van BaByliss zorgt voor duurzame ontharing op professioneel niveau, in de privacy van uw eigen huis, met alle gemakken van dien.

Het Homelight-ontharingsapparaat is een apparaat dat ongewenste beharing verwijdert van het lichaam (met name van benen en armen), van gevoelige zones (oksels en bikinilijn) en van het gezicht (wangen, lippen en kin) dankzij het precisiefilter (alleen verkrijgbaar bij bepaalde modellen). Het Homelight-ontharingsapparaat is geschikt voor mannen en vrouwen van boven de 18.

1.1. Duurzame ontharing met het Homelight-ontharingsapparaat

Het Homelight-ontharingsapparaat is een persoonlijk apparaat voor ontharing met behulp van licht, waarna de haartjes lang wegblijven. Het procedé van ontharing door middel van licht is een bekend proces en wordt goed beheerst. Het is overal in de wereld klinisch getest, gedurende meer dan 15 jaar, en de effectieve werking en veiligheid waarmee de huid geleidelijk aan voor lange tijd wordt onthaard, is inmiddels bewezen.

■ Hoe kan licht een haartje verwijderen?

Ontharing door middel van licht is gebaseerd op de theorie van de selectieve fothermolyse, waarbij optische energie wordt gebruikt om de haargroei te stoppen. Om dergelijke warmte-effecten te realiseren, dient de haarwortel op een selectieve manier de lichtenergie te absorberen en om te zetten in warmte. Deze selectie vindt plaats als de afgegeven optische energie in merendeel wordt geabsorbeerd door het pigment van het haarzakje, terwijl de huid en de weefsels eromheen koud blijven. De melanine is het pigment dat zich in de haartjes bevindt, en dat de opname van het licht mogelijk maakt, om het om te zetten in warmte, zodat de haargroei stopt. Hoe meer melanine het haartje bevat (dus hoe donkerder het haartje is), hoe meer licht het kan absorberen en hoe effectiever de ontharing door middel van licht wordt.



Voor de behandeling met het Homelight-ontharingsapparaat



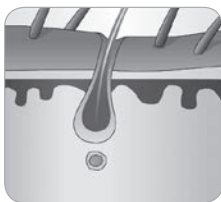
Tijdens de afgifte van de lichtflits van het Homelight-ontharingsapparaat



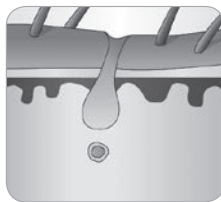
Na de behandeling met het Homelight-ontharingsapparaat



Haargroefase
Anagene fase



Overgangsfase
Catagene fase



Rustfase
Telogene fase

■ **Wat is de invloed van de groeicyclus van het haar op ontharing door middel van licht?**

Elk lichaamshaartje doorloopt 3 groeifases: de anagene, de catagene en de telogene fase. Deze 3 fases spelen een belangrijke rol bij ontharing door middel van licht. De anagene fase is de haargroefase, terwijl de catagene en de telogene fases allebei rustfases zijn. De tijd die een haartje nodig heeft voor zijn gehele cyclus varieert per persoon, en hangt ook af van plek op het lichaam. Tussen de 18 en de 24 maanden is echter gemiddeld. Op een willekeurig moment bevindt het merendeel van de haarzakjes zich in een van de twee rustfases. Het Homelight-ontharingsapparaat heeft geen effect op de haartjes wanneer die in deze rustfases zijn. Hij werkt echter wel op de haartjes in de anagene fase. Het is daarom belangrijk om de duur van een complete haarcyclus te begrijpen om langdurige resultaten te kunnen bereiken met uw Homelight-apparaat.



■ **Optimale resultaten dankzij een goede planning van de ontharingsbehandelingen met Homelight**

Een complete haarcyclus duurt gemiddeld 18 tot 24 maanden, waarin verschillende behandelingen met uw Homelight-ontharingsapparaat nodig zijn om tot duurzame resultaten te komen. De effectieve werking van het apparaat varieert per persoon en hangt af van het behandelde lichaamsdeel, de kleur van de haartjes en de manier waarop het apparaat wordt gebruikt.

1.2. Planning van de behandelssessies

Voor het beste resultaat met het Homelight-ontharingsapparaat, dient u de behandelingen vooruit te plannen.

- De eerste 4 behandelingen met het Homelight-ontharingsapparaat dienen met tussenpozen van 2 weken plaats te vinden.
- De volgende behandelssessies dienen met tussenpozen van 4 weken te worden uitgevoerd, tot het gewenste resultaat is bereikt.

1e maand						
1	2	3	4	5	6	7
8	9	10	11	12	13	14
15	16	17	18	19	20	21
22	23	24	25	26	27	28
29	30					

2e maand						
1	2	3	4	5	6	7
8	9	10	11	12	13	14
15	16	17	18	19	20	21
22	23	24	25	26	27	28
29	30					

3e maand						
1	2	3	4	5	6	7
8	9	10	11	12	13	14
15	16	17	18	19	20	21
22	23	24	25	26	27	28
29	30					

4e maand						
1	2	3	4	5	6	7
8	9	10	11	12	13	14
15	16	17	18	19	20	21
22	23	24	25	26	27	28
29	30					

5e maand						
1	2	3	4	5	6	7
8	9	10	11	12	13	14
15	16	17	18	19	20	21
22	23	24	25	26	27	28
29	30					

- Daarna gebruikt u het Homelight-ontharingsapparaat alleen nog af en toe, indien het haar weer aangroeit, met tussenpozen van minimaal 4 weken, totdat het haar langdurig wegblijft.

U kunt uw behandelingsessies ook plannen in uw eigen tempo en resultaten krijgen waar u tevreden over zult zijn. Wij adviseren u echter om dit tijdsschema aan te houden, omdat daarmee uitstekende resultaten worden verkregen.

Belangrijk om te weten: Een zone meer dan 1 of 2 keer per week behandelen geeft geen betere resultaten en levert het risico op van ongewenste effecten.

Nadat u uw doelstellingen bereikt heeft, zou u vervolgbehandelingen met uw Homelight-ontharingsapparaat kunnen inplannen om het resultaat bij te houden.

Door hormonale factoren en fysiologische veranderingen kunnen haarfollikels in ruste weer actief worden. Het kan dus af en toe nodig zijn om onderhoudsbehandelingen uit te voeren.

1.3. Te verwachten ontharingsresultaten

De eerste resultaten zijn over het algemeen zichtbaar vanaf 4 behandelingsessies. Om een zeer aanzienlijke vermindering van het aantal haartjes te bereiken, zijn 9 à 10 behandelingsessies nodig.

Het resultaat varieert per persoon, afhankelijk van het haartype en de biologische factoren die de haargroeycyclus bepalen.

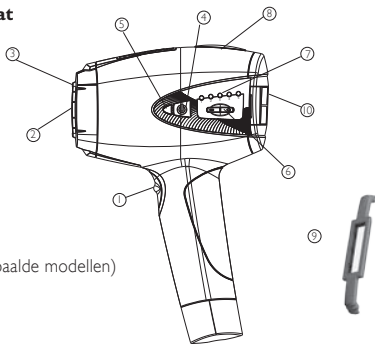
Resultaten kunnen sneller of minder snel optreden dan het gemiddelde aantal behandelingen dat wij adviseren.

Verwacht nog geen langdurige resultaten na één of twee behandelingen. Ook de duur van de rustfase van de haarzakjes varieert per lichaamsdeel.

Opmerking: Het Homelight-apparaat is minder effectief op witte en lichte haren.

1.4. Beschrijving van het Homelight-apparaat

- ① Ontspanner
- ② Behandelvenster
- ③ Contactdetector
- ④ ON/OFF schakelaar
- ⑤ Verklikkerlampje 'ON/OFF'
- ⑥ Instellingsknoppen voor het vermogen
- ⑦ Verklikkerlampjes voor het ingestelde vermogen
- ⑧ Verklikkerlampje 'READY'
- ⑨ Speciaal gezichtsfilter (alleen verkrijgbaar bij bepaalde modellen)
- ⑩ Afneembare keuzehulp voor lichtintensiteit



1.5. Inhoud van de verpakking

- Homelight-ontharingsapparaat met geïntegreerde flitslamp.
- Speciaal gezichtsfilter (alleen verkrijgbaar bij bepaalde modellen)
- Beschermbril
- Adapter
- Gebruiksaanwijzing

1.6. Kwartstechnologie

Uw Homelight-ontharingsapparaat van BaByliss is voorzien van een zeer krachtige flitslamp die een lange levensduur heeft dankzij de Kwarts-technologie. Deze technologie geeft de flitslamp een buitengewone weerstand waardoor hij jarenlang meegaat. Navullingen kopen is niet nodig, de bijgeleverde lamp zorgt voor jarenlange resultaten en voor een duurzame, effectieve en minder kostbare behandeling.

1.7. De veiligheid met het Homelight-ontharingsapparaat

Veiligheid staat bij het Homelight-ontharingsapparaat voorop

- De Homelight-technologie biedt maximale veiligheid en minimale risico's. Ontharen met behulp van Home Pulsed Light-technologie zorgt voor langdurige resultaten met een vermogensintensiteit die lager ligt dan bij andere ontharingsmethodes met behulp van licht. De zwakke energie die gebruikt wordt door het Homelight-ontharingsapparaat verkleint de kans op verwondingen of complicaties en draagt bij aan de algehele veiligheid.

- Het Homelight-ontharingsapparaat beschikt over een veiligheidsvoorziening ter bescherming van de ogen. Het Homelight-ontharingsapparaat is ontwikkeld met een ingebouwde beveiliging (contactdetector) ter bescherming van de ogen. Deze is zo ontworpen dat de lichtpuls niet kan worden afgegeven als het ontharingsapparaat in de lucht wijst. Door de beveiliging werkt het apparaat alleen als het behandelvenster in contact met de huid is. Zorg dat u niet naar de behandelde huid kijkt tijdens de flits.



Wij adviseren daarnaast ook met klem om de meegeleverde beschermbril op te zetten tijdens het gebruik van het Homelight-ontharingsapparaat.

2. Waarschuwing

Belangrijke informatie over de veiligheid – lezen vóór gebruik

Gebruik van het Homelight-ontharingsapparaat is niet voor iedereen geschikt. Lees voor gebruik de onderstaande richtlijnen. Voor meer informatie of persoonlijk advies gaat u naar de website www.babyliss.com of die van de Babyliss-distributeur in uw omgeving.

Wanneer u twijfelt over uw persoonlijke gebruik van het Homelight-ontharingsapparaat, dient u uw arts of dermatoloog te raadplegen.

2.1. Het Homelight-ontharingsapparaat NIET GEBRUIKEN op een van nature donkere huid.

Het Homelight-ontharingsapparaat verwijdert uw ongewenste haargroei door het pigment in de haarschacht selectief aan te pakken. De hoeveelheid pigmenten van iemands huid bepaalt de kleur ervan, maar ook de mate van risico waar de huid aan blootgesteld wordt wanneer een ontharingsmethode met licht wordt gebruikt, ongeacht welke. Hoe donkerder de huid, hoe hoger het risico

Behandeling van de donkere huid met het Homelight-ontharingsapparaat kan neveneffecten met zich meebrengen, zoals brandwonden, blaren en veranderingen van huidkleur (hyper- of hypopigmentatie).



GEBRUIK het apparaat NIET op een van nature donkere huid!

2.2. GEBRUIK het Homelight-apparaat NIET op een gebruinde huid of na recente blootstelling aan de zon!

Gebruik van het HOMELIGHT-apparaat op een recent aan de zon blootgestelde huid kan neveneffecten met zich meebrengen, zoals brandwonden, blaren en huidverkleuringen (hyper- of hypopigmentatie).



GEBRUIK het Homelight-apparaat NIET op een gebruinde huid of na recente blootstelling aan de zon! Dergelijk gebruik kan ernstige brandwonden of schade aan de huid veroorzaken. Blijf uit de zon vanaf 4 weken vóór de behandeling met het Homelight-ontharingsapparaat tot en met 2 weken na de behandeling.

2.3. Het Homelight-ontharingsapparaat NIET GEBRUIKEN rondom de ogen.

Het gebruik van de lichtpulsen van het Homelight-ontharingsapparaat op de ogen kan ernstige oogschade veroorzaken. Het apparaat is niet geschikt voor het ontharen van wenkbrauwen of wimpers.



Houd hem uit de buurt van de ogen!

Draag de meegeleverde beschermbril wanneer u het Homelight-ontharingsapparaat gebruikt

2.4. Het ontharingsapparaat NIET GEBRUIKEN wanneer u witte, grijze of blonde beharing hebt.

Het Homelight-apparaat is niet geschikt voor het verwijderen van witte, grijze of blonde haartjes. Wanneer uw haartjes die kleur hebben, kan het zijn dat het HOMELIGHT-apparaat niet geschikt is voor u.

Opmerking: de kleur van de beharing kan ook variëren per lichaamsdeel. Afhankelijk van de behandelde zone en de kleur van de beharing, kunnen de resultaten variëren.

3. Contra-indicaties

Het gebruik van het Homelight-ontharingsapparaat wordt tijdelijk afgeraden onder bepaalde omstandigheden. Het HOMELIGHT-apparaat in de volgende gevallen NIET GEBRUIKEN:

- Tijdens zwangerschap of in de periode waarin borstvoeding gegeven wordt.
- Wanneer in de afgelopen 28 dagen de huid is blootgesteld aan de zon of aan een zonnebank of ander UV-apparaat.

- Wanneer u een tatoeage of permanente make-up heeft op de te behandelen zone.
- Wanneer de huid op de te behandelen zone afwijkingen vertoont zoals bruine of zwarte huidvlekken, grote sproeten, geboortevlekken, wratten of pigmentvlekken.
- Bij eczeem, psoriasis, wondjes, open wonden of infecties op de te behandelen zones. De huid moet eerst genezen zijn voordat het HOMELIGHT-apparaat gebruikt kan worden.
- Bij een historie van littekenweefselvorming, overgevoeligheid voor licht (fotosensibiliteit) of voor medicijnen, waaronder non-steroïde ontstekingsremmers (zoals bijvoorbeeld: aspirine, ibuprofen, paracetamol), tetracycline, fenothiazine, thiazide, diuretica, sulfonylureum, sulfamide, DTIC, fluorouracil, vinblastine, griseofulvine, Alpha-Hydroxyzuren (AHAs), Beta-Hydroxyzuren (ABHs), Retin-A®, Accutane® of topische retinoïden.
- Bij een recente of nog lopende behandeling op basis van alfa-hydroxyacides (AHA), bètahydroxyacides (BHA), Retin-A®, topische retinoïden of azelaïnezuur:
- Bij een afwijkende staat van de huid, veroorzaakt door bijvoorbeeld diabetes, of andere systemische of stofwisselingsziektes.
- Bij een behandeling op basis van Accutane® (isotretinoïne) in de afgelopen 6 maanden.
- Bij een steroïdendieet in de afgelopen 3 maanden.
- Bij een historie van een plotselinge uitbraak van herpes op de te behandelen zone. Zorg dat u een arts raadpleegt en hiervoor preventief wordt behandeld voordat u het Homelight-ontharingsapparaat gaat gebruiken.
- Bij epilepsie.
- Bij een actief medisch implantaat zoals een pacemaker, een incontinentie-implantaat, een insulinepomp etc.
- Bij een ziektebeeld dat verband houdt met lichtgevoeligheid, zoals porfyrie, polymorfe huiduitslag door licht, netelroos veroorzaakt door zon, lupus, etc.
- Bij huidkanker in het verleden of huidzones met kwaadaardige plekken.
- Bij radio- of chemotherapie in de afgelopen 3 maanden.
- In alle andere gevallen waarbij uw arts de behandeling te riskant acht.

Raadpleeg bij enige twijfel over uw persoonlijke risico's met betrekking tot het gebruik van het HOMELIGHT-apparaat, uw behandelend arts of uw dermatoloog.

4. Maatregelen voor een veilig gebruik

Volg de aanwijzingen omtrent de keuze van de lichtintensiteit die zijn beschreven in deze gebruiksaanwijzing bij elk gebruik van het Homelight-ontharingsapparaat zorgvuldig op.

Een verkeerde lichtinstelling kan bijwerkingen veroorzaken.

Ga voor uitgebreide instructies over het selecteren van het juiste vermogen, naar « Kies het instellingsniveau ZORGVULDIG » uit de paragraaf over « Gebruik van het Homelight-ontharingsapparaat ».

■ **Voorkom bijwerkingen!**

Ga per behandeling niet vaker dan één keer over een huidsddeel!

Voorkom meerdere lichtpulsen op dezelfde plek!

Wanneer er brandwonden of blaren verschijnen, DIRECT STOPPEN!

Voorkom complicaties na gebruik van het Homelight-ontharingsapparaat!

■ Stel de behandelde huidsdelen niet bloot aan de zon.

“Blootstelling aan de zon” houdt in: zonder bescherming onafgebroken blootgesteld worden aan direct zonlicht gedurende 15 minuten, of zonder bescherming onafgebroken blootstelling aan indirecte zonnestrallen van een uur.

Blijf uit de zon vanaf 4 weken voor de behandeling met het Homelight-ontharingsapparaat tot en met 2 weken na de behandeling.

U dient de huid goed te beschermen, met bijvoorbeeld bedekkende kleding of een zonnecrème (met een beschermingsfactor hoger dan 50), die 3 weken vóór en na de behandeling regelmatig gebruikt moet worden.

Let op: Exact dezelfde adviezen gelden voor blootstelling aan de UV-stralen van een zonnebank.

Wanneer u een zelfbruinende crème heeft aangebracht op uw huid, wacht dan tot het bruine effect van de crème volledig verdwenen is voordat u het apparaat gaat gebruiken.

■ Scheer de te behandelen zone altijd en zorg dat de huid schoon is voordat u het HOMELIGHT-apparaat gebruikt.

■ Dek wijnvlekken en tatoeages af tijdens de behandeling met het Homelight-ontharingsapparaat en dek ook bruine of zwarte vlekken, sproeten, geboortevlekken, pigmentvlekken en aanhangsels af voordat u het Homelight-ontharingsapparaat gaat gebruiken.

■ Kijk nooit rechtstreeks naar het licht dat uit de flitslamp komt. Draag de meegeleverde beschermbril tijdens het gebruik van de Homelight-epilator.

■ Gebruik het Homelight-ontharingsapparaat niet op de borsten en tepels of de geslachtsdelen (geldt zowel voor mannen als voor vrouwen).

■ Gebruik het Homelight-ontharingsapparaat niet op lichaamsdelen waar u later mogelijk weer beharing zou willen.

■ Gebruik het Homelight-ontharingsapparaat niet voor andere doeleinden dan voor het ontharen.

■ Richt het behandelvenster van de Homelight-ontharingsapparaat nooit zo dat u een lichtpuls in open ruimte afgeeft. Zorg dat u het behandelvenster altijd op de huid richt en dat het volledig in contact is met de opperhuid voordat u een lichtpuls afgeeft.

- Pas op met de warme oppervlakken. Raak de lens van het speciale gezichtsfilter of het behandelvenster niet met de vingers aan. Zorg er ook voor dat het speciale gezichtsfilter en het behandelvenster van het apparaat schoon zijn. Raadpleeg paragraaf 7.1. over de reiniging en het onderhoud van uw Homelight-ontharingsapparaat.
- Gebruik nooit ontvlambare vloeistoffen zoals aceton of alcohol (en dus ook geen parfum, deodorant of andere samenstellingen met alcohol) om de huid te reinigen vóór gebruik van het Homelight-ontharingsapparaat. Het gebruik van uw HOMELIGHT-apparaat kan een tijdelijke pigmentverandering veroorzaken (Zie verderop « Mogelijke bijwerkingen »). Houdt het apparaat buiten bereik van kinderen. Gebruik het Homelight-ontharingsapparaat niet bij kinderen en laat kinderen er niet mee spelen of werken.
- Dit apparaat is niet geschikt om te worden gebruikt door personen (waaronder kinderen) waarvan de fysieke, zintuiglijke of mentale capaciteiten beperkt zijn. Dit geldt ook voor mensen zonder ervaring of kennis, behalve wanneer iemand die verantwoordelijk is voor hun veiligheid toezicht houdt, of vooraf instructies geeft met betrekking tot gebruik van het apparaat. Houd toezicht op kinderen, zodat ze niet met het apparaat gaan spelen.



WAARSCHUWING! de zakjes van polyethyleen van het apparaat en de verpakking kunnen gevaar opleveren. Houd de zakjes buiten het bereik van baby's en kinderen. Gebruik ze niet in wiegjes, kinderbedjes, wandelwagens of babyboxen. Het dunne plastic kan tegen de neus of mond aankomen en het ademen verhinderen. Een plastic zak is geen speelgoed.



Bij gebruik in de badkamer, de stekker na gebruik uit het stopcontact halen. De nabijheid van water, ook als het apparaat uit staat, kan namelijk gevaarlijk zijn. Voor extra veiligheid adviseren wij om, in het circuit dat de badkamer van elektriciteit voorziet, een aardlekschakelaar te plaatsen die zorgt dat de lekstroom niet hoger is dan 30mA. Vraag advies aan uw elektricien.

- **ELEKTRISCHE EN ELEKTRONISCHE APPARATEN AAN HET EINDE VAN HUN LEVENSDUUR**



In ieders belang en om actief bij te dragen aan de gezamenlijke bescherming van het milieu: Gooi oude apparaten niet bij het gewone huishoudelijke afval. Maak gebruik van de afvalstations en inzamelpunten van uw gemeente. Sommige materialen kunnen dan namelijk weer hergebruikt worden.

- Het apparaat niet gebruiken als het is gevallen of als er zichtbare sporen van schade zijn.
- Gebruik geen andere accessoires dan die, die worden aanbevolen door BaByliss.

Zoals met elk elektrisch apparaat, zijn bij gebruik van het Homelight-ontharingsapparaat bepaalde voorzorgsmaatregelen noodzakelijk voor uw eigen veiligheid.

- Houd het Homelight-ontharingsapparaat uit de buurt van water!
- Het Homelight-ontharingsapparaat is een elektrisch apparaat en mag nooit in contact komen met water.
- Leg het Homelight-ontharingsapparaat nooit op een plek waar hij in het water zou kunnen vallen van het bad of het toilet of een ander vloeistof houdend reservoir. Plaats hem niet in water of een andere vloeistof. Dit kan ernstige elektrocutie veroorzaken.
- Gebruik het Homelight-ontharingsapparaat nooit in bad.
- Gebruik het HOMELIGHT-apparaat niet als hij nat of vochtig is.
- Pak het Homelight-ontharingsapparaat niet op wanneer hij in het water is gevallen.
- Trek direct de stekker uit het stopcontact wanneer het Homelight-ontharingsapparaat in het water is gevallen.



Houd het Homelight-ontharingsapparaat uit de buurt van water!

- Probeer niet zelf het HOMELIGHT-apparaat te openen of te repareren. Door het apparaat te openen, kunt u blootgesteld worden aan gevaarlijke elektrische bestanddelen en de energie van de lichtpuls.



**Probeer niet zelf het HOMELIGHT-apparaat te openen of te repareren.
Alleen door BaByliss goedgekeurde reparatiecentra zijn toegerust om reparaties uit te voeren.**

- Neem contact op met de klantenservice van uw Homelight-ontharingsapparaat wanneer uw apparaat kapot of beschadigd is en gerepareerd moet worden.
- Gebruik het Homelight-ontharingsapparaat alleen waar hij voor bedoeld is en volg de aanwijzingen in deze gebruiksaanwijzing op.
- Laat uw apparaat nooit in het stopcontact zonder toezicht.
- Laat uw Homelight-ontharingsapparaat nooit aan staan zonder toezicht.
- Sluit het Homelight-ontharingsapparaat niet aan wanneer het snoer van de adapter of het stopcontact beschadigd is. Houd de adapter uit de buurt van elke warmtebron.
- Stop de behandeling meteen wanneer u onregelmatigheden constateert, of wanneer het apparaat defect is, een vreemd geluid maakt of een vreemde geur afgeeft. Stop in ieder geval direct het gebruik wanneer de flitslamp een barst of vlekken vertoont.

- Stop het gebruik van uw apparaat wanneer het On/Off-verklikkerlampje rood wordt en haal de stekker uit het stopcontact.
- Haal na gebruik altijd direct de stekker van het Homelight-ontharingsapparaat uit het stopcontact.
- Haal de stekker uit het stopcontact voordat u het HOMELIGHT-apparaat schoonmaakt.
- Gebruik geen accessoires of onderdelen bij uw HOMELIGHT-apparaat die niet worden aanbevolen door BaByliss.
- Gebruik uitsluitend de adapter geleverd bij het toestel

5. Mogelijke bijwerkingen

Bij gebruik van uw HOMELIGHT-epilator volgens de gebruiksaanwijzingen, komen bijwerkingen en complicaties zelden voor. Toch brengt elke cosmetische behandeling, zelfs die bedoeld zijn voor thuisgebruik, bepaalde risico's met zich mee. Daarom is het belangrijk dat u de eventuele risico's en complicaties begrijpt en accepteert wanneer u een ontharingsstelsel voor thuis gebruikt, dat werkt op lichtpulsen.

Wanneer lichtpulsen over elkaar heen, of herhaaldelijk op dezelfde zone worden uitgevoerd:

Bijwerking	Symptomen van de bijwerking
Licht onprettig/ geïrriteerd gevoel van de huid	Licht
Roodheid	Licht
Overgevoeligheid van de huid	Licht
Brandwonden of wondjes	Zelden
Litteken	Zelden
Pigmentverandering	Zelden
Overmatige roodheid van de huid en zwelling	Zelden
Infectie	Te verwaarlozen
Echymose (bloeduitstorting)	Te verwaarlozen

■ Een licht onprettig gevoel van de huid

Hoewel thuis ontharen met behulp van lichtpulsen over het algemeen zeer goed wordt verdragen door de huid, ervaren de meeste mensen die het gebruiken een licht onprettig gevoel tijdens het gebruik, dat vaak omschreven wordt als een prikkend gevoel op de behandelde huidzone. Over het algemeen houdt dit gevoel alleen aan tijdens de behandeling, en soms nog enkele minuten erna. Elk onprettig gevoel dat verder gaat dan dat, hoort niet, en betekent dat u ofwel de behandeling zou moeten beëindigen omdat uw huid er niet tegen kan, ofwel dat het geselecteerde vermogen te hoog is.

- **Roodheid**

Uw huid kan rood worden net na gebruik van het HOMELIGHT-ontharingsapparaat of in de 24 uur na de behandeling. De roodheid verdwijnt over het algemeen binnen 24 uur. Raadpleeg een arts als de roodheid langer dan 2 of 3 dagen aanhoudt.

- **Overgevoeligheid van de huid**

De huid is gevoeliger op de behandelde zone en kan uitdrogen en gaan schilferen.

- **Brandwonden of wondjes**

In zeer uitzonderlijke gevallen kunnen er wondjes of brandwonden ontstaan als gevolg van een behandeling. Voor een totale genezing hiervan zijn meerdere weken nodig en in hele uitzonderlijke gevallen kan er een litteken achterblijven.

- **Litteken**

Hoewel het zeer zelden voorkomt, kunnen er permanente littekens ontstaan. Over het algemeen nemen de littekens de vorm aan van een oppervlakkig witachtige verwonding (hypotrofisch). Het litteken kan echter ook groot en rood zijn (hypotrofisch) of breed en uitgestrekt over de beschadigde zone (keloïd). Verdergaande esthetische behandelingen kunnen nodig zijn om het aanzien hiervan te verbeteren.

- **Pigmentverandering**

Het Homelight-apparaat richt zich op de haarwortel, en met name op de pigmentcellen van het haarzakje. Er bestaat echter een kans op tijdelijke hyperpigmentatie (verhoging van de pigmentatie of kastanjebruine verkleuring) of hypopigmentatie (wit worden) van de omringende huid. De kans op pigmentverandering is hoger bij mensen met een donkere huid.

Meestal zijn de pigmentveranderingen en verkleuringen tijdelijk. Permanente gevallen van hyperpigmentatie of hypopigmentatie komen zelden voor.

- **Overmatige roodheid en zwelling/opgezwollen huid**

In uitzonderlijke gevallen, kan de behandelde huid rood en opgezwollen worden. Deze reactie komt vaker voor op de gevoelige delen van het lichaam. Roodheid en zwellingen zouden binnen 2 tot 7 dagen moeten verdwijnen, terwijl u regelmatig ijs op de huid aanbrengt. De huid op milde wijze reinigen is geen probleem maar u dient wel uit de zon te blijven.

- **Infectie**

Een huidinfectie komt uitzonderlijk weinig voor; maar kan ontstaan na verbranding of een verwonding van de huid, veroorzaakt door het Homelight-ontharingsapparaat.

- **Ecchymose (bloeduitstorting)**

Heel zelden kan het gebruik van het Homelight-ontharingsapparaat een paarsblauwe bloeduitstorting veroorzaken die 5 à 10 dagen zichtbaar blijft. Naarmate het blauw verdwijnt, kan de huid een roestbruine verkleuring vertonen (hyperpigmentatie) die permanent kan zijn.

Raadpleeg een arts in geval van blijvende hinder of een onprettig gevoel tijdens of na de behandeling met Homelight.

6. Gebruik van het Homelight-ontharingsapparaat

6.1. Kies het instellingsniveau **ZORGVULDIG!**

Het instellingsniveau geeft het vermogen aan van de lichtpuls die op de huid wordt geprojecteerd tijdens de behandeling, en varieert tussen het laagste (1) en het hoogste (5) niveau.

De verklikkerlampjes voor de vermogensinstellingen geven het ingestelde vermogen aan. Door het vermogen te verhogen krijgt u betere resultaten, maar verhoogt u ook het risico op bijwerkingen (zie « Mogelijke bijwerkingen» hieronder »).



LET OP: Voer 48 uur voor het eerste gebruik een test uit, door enkele lichtflitsen op uw been uit te proberen, op niveau 1, ongeacht uw huidtype.

Wanneer uw huid goed reageert op de test en u na 48 uur geen vreemde of onprettige huidreacties op de test heeft geconstateerd, kunt u het instellingsniveau kiezen van uw apparaat voor uw eerste behandelsessie, volgens onderstaand schema:

- Mensen met **phototype I of II** dienen voor de eerste sessie het apparaat maximaal in te stellen op stand 3. Tijdens volgende behandelsessies kan, indien er geen onprettig of onaangenaam gevoel is ervaren, de instelling verhoogd worden naar stand 4 of 5.
- Mensen met **phototype III of IV** dienen voor de eerste sessie het apparaat maximaal in te stellen op stand 2. Tijdens volgende behandelsessies kan, indien er geen onprettig of onaangenaam gevoel is ervaren, de instelling verhoogd worden naar stand 3 of 4.
- Mensen met **phototype V** dienen voor de eerste sessie het apparaat maximaal in te stellen op stand 1. Tijdens volgende behandelsessies kan, indien er geen onprettig of onaangenaam gevoel is ervaren, de instelling verhoogd worden naar stand 2 of 3.
- Het Homelight-apparaat is niet geschikt voor mensen met **phototype VI**.

De **afneembare keuzehulp voor de lichtsterkte** helpt u de lichtintensiteit te kiezen die geschikt is om uw huidskleur te behandelen met Homelight.

De keuzehulp toont de verschillende huidskleuren en de daarbij aanbevolen lichtintensiteit.



Hij kan eenvoudig van het apparaat gehaald worden en op bijvoorbeeld de pols geplaatst worden, (het deel van het lichaam dat over het algemeen het donkerst gekleurd is omdat die het meest wordt blootgesteld aan de zon) zodat u kunt zien met welk fototype uw huidskleur overeenkomt. Deze leidraad dient absoluut te worden gebruikt als aanvulling op onderstaande tabel zodat het Homelight apparaat veilig gebruikt kan worden.

Lees voor gebruik de gebruiksaanwijzing volledig door en controleer voor elke behandeling het onderstaande schema om de lichtintensiteit te kiezen waarmee u de behandeling veilig kunt uitvoeren.



BELANGRIJK: De onderstaande tabel geeft aan hoe u uw apparaat veilig kunt gebruiken

FOTOTYPE (huidtype volgens Fitzpatrick)	I Melkwitte huid Wordt niet bruin, verbrandt alleen	II Lichte huid Wordt een klein beetje bruin, verbrandt vaak
BEHANDELSESSIES Test (uitgevoerd 48 uur voor de eerste sessie)	Niveau 1	Niveau 1
1e sessie	Niveau 3	Niveau 3
Volgende sessies	Niveaus 4, 5	Niveaus 4, 5

III Beige huid Wordt gemiddeld bruin, verbrandt af en toe	IV Getinte huid Wordt makkelijk bruin, verbrandt weinig	V Donkere huid Wordt heel makkelijk bruin, verbrandt zelden	VI Zwarte huid
Niveau 1	Niveau 1	Niveau 1	X
Niveau 2	Niveau 2	Niveau 1	X
Niveaus 3,4	Niveaus 3,4	Niveaus 2,3	X

X: het apparaat is niet voor u geschikt wanneer uw huid fototype VI is

Het is mogelijk dat het vereiste instellingsniveau varieert omdat de kleur van de huid per te behandelen zone kan verschillen. De huid van de armen is bijvoorbeeld donkerder dan die van de oksels, omdat de armen meer blootgesteld worden aan de zon.

Maar pas op, door het instellingsniveau te verhogen voor de lichtere delen van het lichaam, krijgt u betere resultaten, maar verhoogt u ook de kans op een onaangenaam gevoel of zelfs bijwerkingen.

6.2. Bereid uw huid voor op de behandeling

Uw huid moet geschoren, schoon en droog zijn, en mag geen restjes poeder of deodorant bevatten.

Vóór gebruik van het Homelight-ontharingsapparaat geen andere ontharingsmethode toepassen (zoals elektrisch epileren of harsen). Bij die ontharingsmethodes worden de haartjes bij de haarwortel verwijderd waardoor de behandeling met lichtpulsen niet meer effectief is.

6.3. Installatie en configuratie van uw Homelight-apparaat

1. Haal het apparaat en de andere onderdelen van het Homelight-ontharingsapparaat uit de doos.
2. Steek de stekker van de adapter in de daarvoor bedoelde opening op het handvat van het apparaat.
3. Steek het andere uiteinde van de adapter in het stopcontact. Het Verklikkerlampje 'ON/OFF' licht oranje op.
4. Druk op de 'ON'-knop om het apparaat aan te zetten. Het verklikkerlampje 'ON/OFF' wordt nu groen. U hoort zacht het geluid van de ventilator.

Uw Homelight-ontharingsapparaat is nu klaar voor gebruik.

Draag de meegeleverde beschermbril wanneer u het Homelight-ontharingsapparaat gebruikt.

5. Ongeveer 1,6 seconde (in stand I) nadat u op de ON-knop heeft gedrukt, licht het 'Ready' verklikkerlampje op. Het apparaat is nu klaar om de eerste lichtpuls af te geven. Het apparaat is standaard ingesteld op de laagste stand. Het power-verklikkerlampje van niveau I brandt.
6. Kies het instellingsniveau dat past bij uw huidtype (zie tabel) met behulp van de knoppen + of – aan de zijkant van het apparaat. De verklikkerlampjes van het gekozen niveau lichten op en zijn groen. Voor stand 3 bijvoorbeeld, lichten de lampjes van de eerste 3 niveaus op.
7. Druk het behandelvenster stevig op de huid zodat het volledig contact maakt. Zodra het behandelvenster volledig in contact met de huid is, begint het lampje 'Ready' te knipperen.

NB: het apparaat heeft een voorziening ter bescherming van de ogen, namelijk de contactdetector, die ervoor zorgt dat het apparaat alleen een lichtpuls afgeeft wanneer er volledig contact is tussen het schermpje en de huid. Wanneer er geen volledig contact is, geeft het apparaat geen lichtpuls af. Zorg dus dat het behandelvenster goed op de huid geplaatst is.

8. Druk op de ontspanner. Het apparaat geeft een lichtpuls af. Het is mogelijk dat u een wat warm en prikkend gevoel ervaart.
9. Haal het behandelvenster van de behandelde huid.
10. Verplaatst het schermpje naar een volgende te behandelen zone. De afdrucken van het behandelvenster op de huid helpen u om de nieuwe lichtpuls op de juiste plek af te geven, en te voorkomen dat u meerdere lichtpulsen op 1 plaats geeft, of er teveel ruimte tussen laat. (zie « Dekking van de te behandelen zone »). Na elke lichtpuls zal uw Homelight-apparaat zich direct weer opladen. Na 1,6 seconde (in stand I), licht het 'Ready' verlikkerlampje weer op. Het apparaat is weer klaar om een volgende lichtpuls af te geven.



Waarschuwing: Per ontharingsessie een huiddeel niet vaker dan 1 keer behandelen!
Herhaling van de behandeling op hetzelfde huiddeel vergroot de kans op bijwerkingen.

6.4. Gebruiksinstellingen

■ **PRECISIE-stand**

De Precisie-stand, zoals hierboven beschreven in de paragrafen 7 tot 10 maakt een veilige behandeling mogelijk van de meest ontoegankelijke en gevoelige delen van uw lichaam (gezicht, oksels, bikinilijn...). Let er op dat bij de behandeling van het gezicht, het speciale gezichtsfilter geplaatst is (alleen verkrijgbaar bij bepaalde modellen) op de kop van het apparaat (zie hoofdstuk "Ontharing van het gezicht met Homelight).

■ **GLISS-stand**

Door het behandelvenster goed tegen de huid te drukken en de ontspanner van het apparaat ingedrukt te houden, kan de Gliss-stand geactiveerd worden. Hierbij worden achter elkaar 36 lichtpulsen per minuut afgegeven, op stand I. Op deze manier worden de lichtpulsen automatisch continu afgegeven zonder extra handeling. U kunt zo makkelijk het apparaat vloeiend over uw huid laten glijden in een langzame en constante beweging zonder op en neer te bewegen.

NB:

- Wanneer u het apparaat optilt terwijl u de ontspanner ingedrukt houdt, blijft de Gliss-stand actief. Echter, voor uw eigen veiligheid, wordt de lichtpuls pas afgegeven als het scherm weer volledig contact maakt met de huid. Zorg ervoor dat de contactdetector die de contour vormt van het behandelvenster van het apparaat, perfect en stevig op de huid is gedrukt is, zodat de lichtflitsen van de Gliss-stand onafgebroken kunnen plaatsvinden. Is dit niet het geval, dan heeft u 5 seconden de tijd om het apparaat zo te plaatsen dat het schermje volledig contact maakt met de huid terwijl u de ontspanner ingedrukt blijft houden. Wanneer er na 5 seconden geen volledig contact is met de huid, wordt de Gliss-stand uitgeschakeld en moet u de ontspanner loslaten en opnieuw indrukken om het proces opnieuw te starten.
- Wanneer u het apparaat optilt terwijl u de ontspanner loslaat, wordt de Gliss-stand uitgeschakeld.

De Gliss-stand is geschikt voor personen die al enige ervaring hebben en handigheid hebben met het gebruik van het apparaat. Met zijn 36 lichtpulsen per minuut (in stand I), zorgt de Gliss-stand voor een zekere en snelle behandeling van de grotere lichaamsdelen zoals benen, rug, armen en torso. Gebruik voor de gevoelige zones en voor het gezicht de Precisie-stand.

Automatische uitschakeling van het apparaat

Wanneer het apparaat langer dan 10 minuten niet wordt gebruikt, schakelt hij automatisch uit. Het verklikkerlampje 'ON/OFF' wordt dan oranje. Om het apparaat weer te gebruiken, dient de gebruiker op het 'ON'/knopje te drukken en het apparaat opnieuw in te stellen in de gewenste stand.



Voorkom meerdere lichtpulsen op eenzelfde plek!

Ga per behandeling niet vaker dan een keer over hetzelfde huidsdeel!

Dekking van de te behandelen zone

De lichtpulsen dienen in een rijtje te worden afgegeven, van de ene kant naar de andere en daarbij dient systematisch te werk gegaan te worden. Deze methode garandeert een betere controle over de lichtpulsen helpt u om de betreffende zone zorgvuldig te behandelen zonder dat er meerdere lichtpulsen op 1 plek komen of dat ze te dicht op elkaar worden afgegeven, op eenzelfde huidsdeel.



De afdrukken van het behandelvenster op de huid helpen u om de nieuwe lichtpuls op de juiste plek af te geven, en te voorkomen dat u meerdere lichtpulsen op 1 plaats geeft, of er teveel ruimte tussen laat.



STOP DE behandeling METEEN wanneer de huid brandwonden of blaren vertoont!

6.5. Gezichtsontharing met het Homelight-ontharingsapparaat



Omdat de gezichtshuid bijzonder dun en gevoelig is, vergt gezichtsontharing speciale aandacht.

Daarom heeft BaByliss het Homelight-ontharingsapparaat uitgerust met een speciaal gezichtsfilter (alleen verkrijgbaar bij bepaalde modellen). Het verkleinde schermoppervlak, dat hierdoor uiterst nauwkeurig te richten is, is voorzien van een filter dat de lichtintensiteit vermindert, zodat de behandeling is aangepast aan de gevoeligheid van de gezichtshuid.



Het is belangrijk om niet naar de behandelzone te kijken tijdens de flits en om de bijgevoegde beschermbril te dragen tijdens de gezichtsbehandeling met het Homelight-ontharingsapparaat.



Het speciale gezichtsfilter is geschikt voor de behandeling van de wangen, bovenlip en kin.

Gebruik hem niet voor het verwijderen van wenkbrauwen, wimpers of hoofdhaar.

Dit apparaat is niet geschikt voor de complete behandeling van de mannenbaard.



Voor uw eigen veiligheid en comfort, adviseren wij u om u de eerste paar keren door iemand te laten helpen wanneer u de Homelight op het gezicht wilt gebruiken.



Het ontharen van het gezicht dient uitsluitend te gebeuren met het speciale gezichtsfilter (alleen verkrijgbaar bij bepaalde modellen). Het verkleinde schermoppervlak en het filter dat de lichtintensiteit vermindert zijn speciaal bedoeld voor de behandeling van de tere gezichtshuid. Homelight niet gebruiken op het gezicht **ZONDER** het speciale gezichtsfilter.

De PRECISIE-stand is vereist voor de gezichtsontharing.

DE GLISS-STAND NIET GEBRUIKEN VOOR DE BEHANDELING VAN HET GEZICHT EN DE GEVOELIGE ZONES.

Uw huid moet geschoren, schoon en droog zijn, en mag geen restjes crème of lotion bevatten.

Vóór gebruik van het Homelight-ontharingsapparaat geen andere ontharingsmethode toepassen (zoals elektrisch epileren of harsen). Bij die ontharingsmethodes worden de haartjes bij de haarwortel verwijderd waardoor de behandeling met lichtpulsen niet meer effectief is.

1. Plaats eerst het speciale gezichtsfilter op het behandelvenster van uw Homelight-ontharingsapparaat, voordat u de stekker in het stopcontact steekt en het apparaat aanzet. Pak het gezichtsfilter voorzichtig aan de uiteinden tussen duim en wijsvinger vast en druk hem voorzichtig maar stevig op de kop van het apparaat. Zorg dat het filter goed geplaatst is.
2. Steek de stekker in het stopcontact en zet hem aan door op de ON-knop te drukken.
3. Na ongeveer 1,6 seconde (in stand I) licht het 'Ready'-lampje op. Het apparaat is nu klaar om de eerste lichtpuls af te geven. Het apparaat is standaard ingesteld op de laagste stand. Het power-verklikkerlampje van niveau I brandt. Voor het gezicht adviseren wij met klem om het apparaat in te stellen op de laagste lichtintensiteit: niveau I.
4. Zorg dat u de beschermbril draagt.
5. Druk het behandelvenster stevig op uw huid zodat het volledig contact maakt. Zodra het behandelvenster volledig in contact met de huid is, begint het lampje 'Ready' te knipperen.
6. Druk op de ontspanner: Het apparaat zal dan een lichtpuls afgeven op de huid en het verklikkerlampje 'Ready' gaat uit.
7. Haal het behandelvenster van de behandelde huid.
8. Wacht 5 seconden en verplaats het behandelvenster naar een andere te behandelen zone. Na 1,6 seconde (in stand I), licht het 'Ready' verklikkerlampje weer op. Het apparaat is weer klaar om een lichtpuls af te geven. Wacht opnieuw 5 seconden voordat u het behandelvenster weer verplaatst naar een andere te behandelen zone.



Bij de behandeling van het gezicht, dient u 5 seconden te wachten tussen elke flits. De ontharingsbehandeling van het gezicht met de Homelight mag niet langer dan 10 minuten duren.

9. Om het speciale gezichtsfilter te verwijderen, zet u eerst het apparaat uit en haalt u de stekker uit het stopcontact. Pak dan het filter aan de beide uiteinden met duim en wijsvinger vast en knijp er licht in zodat hij los komt van de kop van het apparaat. Pas op, het oppervlak kan warm zijn. Raak met de vingers de lens van het speciale gezichtsfilter niet aan.



Het speciale gezichtsfilter is bedoeld voor het ontharen van het gezicht in de Precisie-stand. Dit filter is niet geschikt voor een behandeling in de Gliss-stand.

Verwijder het gezichtsfilter van het Homelight-apparaat wanneer u benen, rug en armen in de Gliss-stand wilt behandelen.

6.6. Geschatte duur van de behandelingsessie

Zone	Gemiddelde duur	Stand
Onderbeen	8 à 10 minuten	Gliss
Been	15 minuten	Gliss
Bikinilijn	2 minuten	Precisie
Okseel	1 minuut	precisie

6.7. Wat kunt u verwachten van het Homelight-ontharingsapparaat?

Thuisgebruik van het Homelight-ontharingsapparaat is voor velen een nieuwe ervaring op het gebied van ontharing door middel van licht. Het Homelight-ontharingsapparaat is eenvoudig te gebruiken en de ontharingsbehandelingen gaan snel. Wat zult u zien, horen en voelen tijdens een behandeling:

- **Het geluid van de ventilator** – De Homelight maakt een licht ventilatorgeluid. Dit is normaal.
- **Enige druk van het behandelvenster op de huid** – noodzakelijk en nuttig voor de juiste positiebepaling; dit is speciaal voor de veiligheid van het HOMELIGHT-ontharingsapparaat.
- **Een warm en prikkend gevoel** – Het is normaal dat u bij elke lichtpuls een wat warm en prikkend gevoel ervaart, dat komt door de lichtenergie.

Vergeet niet dat het belangrijk is om voor de eerste behandelingen de laagste instellingen te gebruiken. Het gevoel van warmte kan nog tot een uur na uw ontharingsbehandeling aanhouden.

- **Een wat roze of rode huid** – Net na gebruik of in de 24 uur erna, wordt de huid vaak wat roze of rood, vooral rondom de haartjes.

Als er ernstige roodheid, blaren of brandwonden ontstaan, dient u onmiddellijk te stoppen met het gebruik van het Homelight-ontharingsapparaat.

6.8. Na de behandeling met het Homelight-ontharingsapparaat.

- Aan het einde van de sessie, zet het Homelight-ontharingsapparaat uit met de 'ON'/OFF-knop.
- Haal de stekker van de adapter uit het stopcontact.
- Wij adviseren u om uw Homelight-ontharingsapparaat na elke behandeling schoon te maken, met name het behandelvenster (zie « Reiniging van het Homelight-ontharingsapparaat »).
- Na het schoonmaken adviseren wij u om het apparaat terug in de doos te stoppen, en op te bergen waar geen water in de buurt is.



Huidverzorging na de ontharingsbehandeling

Ga niet met de behandelde huidsdelen in de zon. Bescherm uw huid met een hoge zonbeschermingsfactor in de periode dat u uw huid behandelt, en nog minimaal 2 weken na de laatste behandeling met het HOMELIGHT-apparaat.

Gebruik na een behandelsessie geen geparfumeerde crème of deodorant op de behandelde huidsdelen.



Bijwerkingen en complicaties

Bij sommige gebruikers kan pigmentverandering optreden als gevolg van de behandeling met het Homelight-ontharingsapparaat. Dit is, indien het voorkomt, meestal licht en van tijdelijke aard.

Bij complicaties (zie « Mogelijke bijwerkingen ») direct met het gebruik stoppen en meteen een arts raadplegen

7. Onderhoud van uw Homelight-apparaat

7.1. Reiniging van het Homelight-ontharingsapparaat

Wij adviseren u om uw Homelight-ontharingsapparaat na elke behandeling schoon te maken, met name het behandelvenster.

Haal de stekker uit het stopcontact voordat u het apparaat gaat schoonmaken.

Reinig het apparaat en met name het behandelvenster voorzichtig met behulp van een schone en droge doek met een schoonmaakmiddel speciaal voor het reinigen van elektronica.

Dompel nooit uw HOMELIGHT-apparaat of een van de onderdelen onder water!

7.2. Levensduur van uw Homelight-ontharingsapparaat

De flitslamp van het Homelight-ontharingsapparaat heeft een uitzonderlijk lange levensduur en geeft zijn lichtpulsen af zonder in energie af te nemen.

Wanneer het apparaat aan het eind van zijn levensduur is, is het ON/ OFF-verklikkerlampje rood gekleurd.



Gebruik het apparaat niet wanneer er grote vlekken verschijnen binnenin de flitslamp of als het behandelvenster kapot is. Neem contact op met de klantenservice van BaByliss.

8. Problemen verhelpen

8.1. Mijn Homelight-ontharingsapparaat werkt niet

Zorg dat de adapter goed verbonden is aan uw Homelight-ontharingsapparaat en dat de stekker goed in het stopcontact zit.

8.2. Er wordt geen lichtpuls afgegeven ik op de ontspanner druk

Zorg dat het behandelvenster goed en egaal contact maakt met de opperhuid en dat het verklikkerlampje 'Ready' knippert; dit verklikkerlampje garandeert een volledig contact met de huid. Voor uw eigen veiligheid zal de ontspanner alleen een lichtflits af kunnen geven wanneer het behandelvenster stevig tegen de huid wordt gedrukt.

- Zorg dat het verklikkerlampje 'Ready' brandt.
 - Wanneer na 10 seconden het verklikkerlampje 'Ready' nog niet brandt, dient u het Homelight-ontharingsapparaat uit te zetten en opnieuw aan te zetten door twee keer te drukken op de ON/OFF-knop.
 - Blijft dit probleem aanhouden, neem dan contact op met de klantenservice van BaByliss in uw omgeving.
- Zorg dat het 'ON'-verklikkerlampje brandt.
 - Als dit brandt, zet dan het Homelight-ontharingsapparaat uit en weer aan met de 'ON'/OFF-knop
 - Blijft dit probleem aanhouden, neem dan contact op met de klantenservice van BaByliss in uw omgeving.
- Het 'ON/OFF'-verklikkerlampje is rood en knippert
 - Het apparaat schakelt zelf over op de veiligheidsstand omdat het geconstateerd heeft dat het apparaat oververhit is of een serieus probleem heeft (kapotte ventilator; probleem met de condensator etc.). Zet in dit geval het apparaat uit. Laat het 15 minuten afkoelen voordat u hem opnieuw aanzet.
 - Blijft dit probleem aanhouden, neem dan contact op met de klantenservice van BaByliss in uw omgeving.
- Het 'ON/OFF' lampje knippert afwisselend groen en rood.
 - De gebruikte adaptor voor uw Homelight-apparaat is niet de adaptor die standaard wordt geleverd bij uw apparaat, of is kapot.
 - Blijft dit probleem aanhouden, neem dan contact op met de klantenservice van BaByliss in uw omgeving.
- Het 'ON/OFF'-verklikkerlampje is rood.
 - Het apparaat is aan het einde van zijn levensduur.



Probeer niet zelf het HOMELIGHT-apparaat te openen of te repareren. Alleen de door BaByliss goedgekeurde reparatiecentra zijn toegerust om reparaties uit te voeren.

Door uw Homelight-ontharingsapparaat te openen, kunt u blootgesteld worden aan gevaarlijke elektrische bestanddelen en de energie van het lichtpuls, hetgeen ernstige lichamelijke schade en/of onherstelbare oogschade kan aanrichten.

Door uw Homelight-ontharingsapparaat te openen, kan het apparaat beschadigd raken en komt uw garantie te vervallen.

Neem contact op met de klantenservice van BaByliss wanneer uw apparaat kapot of beschadigd is en gerepareerd dient te worden.

9. Klantenservice

Ga, voor meer informatie over de HOMELIGHT-producten, naar www.babyliss.com

Wanneer uw apparaat kapot of beschadigd is en gerepareerd dient te worden, of wanneer u enige vorm van hulp nodig heeft, kunt u contact opnemen met de klantenservice van BaByliss.

10. Veelgestelde vragen

1. Werkt het Homelight-ontharingsapparaat echt goed?

Ja. Uit klinische testen is gebleken dat het Homelight-ontharingsapparaat van BaByliss op een veilige manier zorgt voor duurzame resultaten.

2. Op welke lichaamsdelen kan ik het Homelight-ontharingsapparaat gebruiken?

Het Homelight-apparaat van BaByliss is ontwikkeld om lichaamsbeharing te verwijderen. De zones die het meest behandeld worden met het Homelight-ontharingsapparaat van BaByliss zijn de benen, de oksels, de armen en de bikinilijn. Homelight kan ook gebruikt worden voor het ontharen van het gezicht, maar dan alleen met het speciaal daarvoor bedoelde precisiefilter voor het gezicht.

3. Hoelang duurt een ontharingsbehandeling met het Homelight-ontharingsapparaat?

Zie paragraaf 6.6. over de geschatte duur van de behandelsessies.

4. Is het Homelight-ontharingsapparaat veilig?

Bij de ontwikkeling van het Homelight-ontharingsapparaat stond uw veiligheid voorop. Het apparaat is getest en goedgekeurd volgens de zeer strenge normen voor thuisgebruik (huidtolerantie dermatologisch getest). Maar, zoals geldt voor alle elektronische apparatuur die in contact komt met de huid, moet de gebruiker de gebruiksaanwijzing en de veiligheidsinstructies heel goed naleven.

5. Zijn de behandelingen met het Homelight-ontharingsapparaat pijnlijk?

Bij normaal gebruik voelt het merendeel van de gebruikers van het Homelight-ontharingsapparaat een licht gevoel van warmte op het moment van de lichtpuls.

Bij gebruikers met donkerder en dikker haar, voelt het iets onprettiger aan. Maar dat gevoel vermindert en verdwijnt aan het einde van de behandeling. Voor uw gemak en uw veiligheid biedt de Homelight 5 instellingsniveau's aan, afhankelijk van uw huidtype.

6. Hoe vaak moet ik het Homelight-ontharingsapparaat gebruiken?

De eerste 4 behandelingen met het Homelight-ontharingsapparaat dienen met tussenpozen van 2 weken plaats te vinden. De volgende behandelsessies dienen met tussenpozen van 4 weken te worden uitgevoerd, tot het gewenste resultaat is bereikt.

7. Werkt het Homelight-ontharingsapparaat ook op wit, grijs of blond haar?

Het Homelight-ontharingsapparaat is effectiever op donker haar of op haar met meer melanine. Melanine, het pigment dat zorgt voor de kleur van de huid en van het haar, absorbeert de optische energie.

Zwarte en donkerbruine haartjes reageren het best op de behandeling. Hoewel bruine en lichtbruine haartjes ook reageren, zijn daarvoor wel meer behandelingen nodig. Rode haartjes kunnen ook gedeeltelijk reageren op de behandeling. Over het algemeen reageren witte, grijze en blonde haren niet op de behandeling, maar er zijn gebruikers die wel resultaat hebben geconstateerd na meerdere ontharingsbehandelingen.

8. Kan ik het Homelight-ontharingsapparaat gebruiken op een bruine of zwarte huid?

Gebruik het apparaat niet op een van nature donkere huid! Het Homelight-ontharingsapparaat verwijdert haartjes door zich te richten op haarpigment. De pigmenten bevinden zich ook in verschillende hoeveelheden in de huidweefsels rondom de haartjes. De hoeveelheid pigmenten in de huid van een persoon, die zichtbaar zijn aan de hand van de huidskleur, bepaalt het risico waaraan de huid blootgesteld wordt bij gebruik van het Homelight-ontharingsapparaat. De behandeling van een donkere huid met het Homelight-ontharingsapparaat brengt risico's met zich mee, zoals brandwonden, blaren en een verandering van de huidskleur (hyper- of hypopigmentatie). Raadpleeg de tabel met de verschillende fototypen en het bijbehorende aanbevolen gebruik in het hoofdstuk 'Gebruik van het Homelight-ontharingsapparaat'.

9. Wanneer kan ik de eerste resultaten verwachten van het Homelight-ontharingsapparaat van BaByliss?

Net als met elke andere ontharingsmethode met licht, zijn de resultaten niet direct te zien; u kunt zelfs het idee krijgen dat er niks is gebeurd. De beharing lijkt soms gewoon door te groeien na een behandeling, maar na 2 weken valt het merendeel van de haartjes gewoon uit. Bovendien groeit het haar in 3 verschillende fases en alleen de haartjes in de actieve fase worden beïnvloed door het Homelight-ontharingsapparaat. Daarom zijn er meerdere sessies nodig voordat het verwachte resultaat verkregen wordt.

10. Kunnen mannen het Homelight-ontharingsapparaat ook gebruiken?

Het Homelight-ontharingsapparaat is geschikt voor mannen. Mannenharen, met name die op het bovenlijf, hebben echter veel meer behandelingen nodig om het gewenste resultaat te bereiken.

11. Waarom groeit het haar weer terug op de huidsdelen die ik vorige week heb behandeld?

Het is gebruikelijk dat het haar nog 1 à 2 weken lijkt te blijven groeien na een ontharingsbehandeling met het Homelight-ontharingsapparaat. Dit proces heet « uitwerping ». Na twee weken zult u echter constateren dat het haar uitvalt of loskomt uit zijn haarzakje.

Wij raden u af om aan het haar te gaan trekken om het los te krijgen – laat het zelf uitvallen. Sommige haren zullen niet beïnvloed zijn door het Homelight-ontharingsapparaat, ofwel door een slechte behandeling ofwel door het feit dat het haar in rustfase verkeerde. Deze haartjes zullen in een volgende sessie worden aangepakt, hetgeen verklaart waarom er meerdere sessies nodig zijn om het verwachte resultaat van het Homelight-ontharingsapparaat te kunnen bewerkstelligen.

12. Ik heb gehoord dat sommige haartjes weer lichter en dunner teruggroeien na een ontharing door middel van licht?

Hierover is veel geschreven door schoonheidsspecialistes en artsen die lichtpuls apparatuur gebruiken voor ontharingsbehandelingen. Het is mogelijk dat bepaalde haartjes lichter en dunner teruggroeien na ontharing met het Homelight-ontharingsapparaat. Over het algemeen zullen deze haartjes slechts een heel klein deel vormen van de oorspronkelijke beharing, maar zijn er dus nog meer behandelingen nodig om het gewenste resultaat te verkrijgen.

13. Is gebruik van het Homelight-ontharingsapparaat op de lange termijn schadelijk voor mijn huid?

Over het gebruik van lichtpuls in de esthetische geneeskunde is de afgelopen 15 jaar veel geschreven in de vakbladen. Deze bladen en instellingen hebben geen melding gemaakt van bijwerkingen of verwondingen die verband houden met het gebruik op de langere termijn van apparatuur met lichtpulsen.

14. Kan ik het Homelight-ontharingsapparaat gebruiken voor haartjes op mijn kin of in mijn gezicht?

Het Homelight-ontharingsapparaat van BaByliss kan worden gebruikt voor de behandeling van gezichtsbehairing (op wangen, bovenlip en kin), maar alleen met behulp van het gezichtsfilter; dat daar speciaal voor bedoeld is. (verrijgbaar op bepaalde modellen). Het Homelight-ontharingsapparaat mag echter niet gebruikt worden voor het epileren van wenkbrauwen, wimpers of hoofdhaar. Zet tijdens het gebruik altijd de beschermbril op.

15. Hoe lang moet ik wachten voor ik het Homelight-ontharingsapparaat kan gebruiken, als ik onbeschermd in de zon ben geweest?

Vermijd blootstelling aan de zon voor en na de behandelingen met het Homelight-ontharingsapparaat van BaByliss, ongeacht welk lichaamsdeel behandeld is. U dient de huid goed te beschermen, met bijvoorbeeld bedekkende kleding of een zonnecrème (met een beschermingsfactor hoger dan 50), die in de 3 weken vóór en na de behandeling regelmatig gebruikt moet worden. Wanneer u onbeschermd in de zon bent geweest, zou u eigenlijk 4 weken moeten wachten alvorens het Homelight-ontharingsapparaat te gebruiken. Bij de geringste twijfel over blootstelling aan de zon kunt u een arts raadplegen of contact opnemen met de klantenservice van BaByliss.

16. Wat moet ik doen voor ik het Homelight-ontharingsapparaat ga gebruiken?

Voor elke behandeling met het Homelight-ontharingsapparaat is het belangrijk dat de te behandelen zone minimaal 4 weken niet wordt blootgesteld aan de zon. Een sunblock met een hoge beschermingsfactor (hoger dan factor 50) kan daarbij helpen, evenals bedekkende kleding op de te behandelen zone. De te behandelen zone moet van tevoren met water en zeep worden gewassen en de haartjes dienen net geschoren te zijn.

17. Hoe moet de behandelde zone verzorgd worden na het gebruik van het Homelight-ontharingsapparaat?

De huid die behandeld is met het Homelight-ontharingsapparaat kan worden schoongemaakt en verzorgd met huidverzorgingsproducten. Het belangrijkste is dat wordt voorkomen dat de huid onbeschermd in de zon komt. Sunblocks met een hoge beschermingsfactor (van 50+) en lange bedekkende kleding vormen een goede bescherming tegen de zon.

18. Moet ik de haartjes epileren voor, tijdens en na de behandelingen?

Nee, epileer de haartjes niet vóór, tijdens en na de behandelingen. De haartjes zullen zelf op een natuurlijke en geleidelijke manier uitvallen. Dit kan tot 2 weken duren.

11. Specificaties

Specificaties grootte	$3,0 \times 1,0 \text{ cm} = 3,0 \text{ cm}^2$
Mate van herhaling	Op niveau 1 elke 1,6 seconde een lichtpuls Op niveau 5 elke 3,5 seconden een lichtpuls
Lichtintensiteit	Op niveau 1 : 2 J/cm ² Op niveau 2 : 3 J/cm ² Op niveau 3 : 3,5 J/cm ² Op niveau 4 : 4 J/cm ² Op niveau 5 : 4,5 J/cm ²
Golflengte	550-1200 nm (gebruik zonder gezichtsfilter) 600-1200 nm (gebruik met gezichtsfilter)
Vereiste elektrische installatie	100 - 240 VZC 4A

12. Verpakking - Etikettering

Afval van elektrische en elektronische apparatuur 

CE-markering

Volg de gebruiksaanwijzingen

Bescherming tegen vocht: normaal

Dit apparaat niet gebruiken in de buurt van materialen die licht ontvlambaar zijn met lucht, zuurstof of stikstof.



1. Presentazione dell'epilatore Homelight	135
1.1. Il metodo di epilazione duratura con l'epilatore Homelight.....	136
1.2. Pianificazione delle sedute	138
1.3. Risultati previsti dell'epilazione.....	139
1.4. Descrizione dell'apparecchio Homelight.....	140
1.5. Contenuto della confezione.....	140
1.6. Tecnologia Quartz.....	140
1.7. La sicurezza con l'epilatore Homelight.....	140
2. Avvertenze	141
2.1. Non utilizzare l'epilatore Homelight su una pelle naturalmente scura.....	141
2.2. Non utilizzare l'apparecchio Homelight su una pelle abbronzata o dopo un'esposizione recente al sole!	142
2.3. Non utilizzare l'epilatore Homelight attorno agli occhi.	142
2.4. Non utilizzare l'epilatore se i peli sono bianchi, grigi o biondi.....	142
3. Controindicazioni	142
4. Precauzioni per un uso in tutta sicurezza	143
5. Eventuali effetti secondari	147
6. Utilizzo dell'epilatore Homelight	149
6.1. Selezionare il livello d'intensità della potenza con PRUDENZA!	149
6.2. Preparare la pelle al trattamento	152
6.3. Installazione e configurazione dell'apparecchio Homelight	152
6.4. Modalità di utilizzo (PRECISION-GLISS)	153
6.5. L'epilazione del viso con l'epilatore Homelight	155
6.6. Durata approssimativa della seduta.....	157
6.7. Cosa aspettarsi con l'epilatore Homelight?	157
6.8. Dopo il trattamento con l'epilatore Homelight.....	158
7. Manutenzione dell'apparecchio Homelight	158
7.1. Pulizia dell'epilatore Homelight.....	158
7.2. Autonomia dell'epilatore Homelight	158
8. Risoluzione problemi	159
8.1. L'epilatore Homelight non si attiva.....	159
8.2. Non c'è alcun impulso nel premere il pulsante di attivazione.....	159
9. Servizio clienti	160
10. Domande	160
11. Specifiche	163
12. Imballaggio - Etichettatura	163

L'epilatore Homelight di BaByliss è un apparecchio elettrico potente e, in quanto tale, deve essere utilizzato con cautela per ragioni di sicurezza.

Prima di utilizzare l'epilatore Homelight per la prima volta, leggere attentamente tutto il presente manuale istruzioni, prestando particolare attenzione alle modalità d'uso e alle istruzioni di sicurezza



Tenere lontano dagli occhi e non guardare la zona sottoposta a trattamento durante il flash!

Portare gli occhiali protettivi forniti in dotazione durante il trattamento con l'epilatore Homelight.



Non usare l'epilatore Homelight su pelle abbronzata o dopo un'esposizione recente al sole! Un uso di questo tipo può causare scottature gravi o ferite alla pelle.



Per l'epilazione del viso, utilizzare unicamente il filtro speciale viso (disponibile unicamente su taluni modelli).

Non utilizzare l'epilatore Homelight su una pelle naturalmente scura!



Prima di utilizzare l'apparecchio Homelight, leggere e seguire rigorosamente tutte le avvertenze e le indicazioni fornite da BaByliss in materia di sicurezza.

Nota: L'efficacia dell'apparecchio Homelight non è la stessa su peli bianchi e peli chiari.

Consigliamo di rivedere nuovamente il presente manuale istruzioni primo di ogni utilizzo dell'epilatore Homelight.



L'epilatore Homelight è un apparecchio elettrico potente e, per ragioni di sicurezza, deve essere utilizzato con la dovuta cautela.

Si prega di leggere tutte le avvertenze di sicurezza prima dell'uso e di rispettarne la rigorosa applicazione durante l'utilizzo dell'epilatore Homelight.

1. Presentazione dell'epilatore Homelight

Da più di 25 anni, BaByliss offre tecnologie d'avanguardia per rispondere alle aspettative, in materia di epilazione, delle donne più esigenti e attente. Grazie alla tecnica di epilazione a luce pulsata IPL (Intense Pulsed Light), l'epilatore Homelight di BaByliss vi consentirà di eliminare in modo dolce e indolore i peli indesiderati per una pelle più liscia e morbida più a lungo.

Questa tecnica epilatoria produce una luce pulsata che viene assorbita dalla melanina (pigmento presente nel pelo), trasmessa al bulbo e trasformata in calore. Questo effetto termico comporta la distruzione senza dolore del pelo e della radice, prevenendone, così, la ricrescita. Una tecnologia provata scientificamente, che permette di ottenere rapidamente risultati duraturi.

L'epilatore Homelight di BaByliss offre un'epilazione di lunga durata in tutta sicurezza combinata con l'intimità e la comodità di un trattamento a casa propria.

L'epilatore Homelight è un apparecchio di epilazione che serve a eliminare i peli indesiderati dal corpo (in particolare da gambe e braccia), dalle zone sensibili (ascelle, zona costume) e dal viso (guance, labbra e mento) grazie al suo filtro di precisione (disponibile unicamente su taluni modelli).

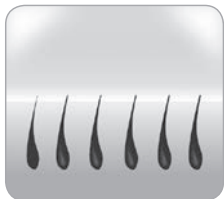
L'epilatore Homelight è destinato a uomini e donne di età superiore ai 18 anni.

1.1. Il metodo di epilazione duratura con l'epilatore Homelight

L'epilatore Homelight è un apparecchio personale di fotoepilazione di lunga durata. Il procedimento di fotoepilazione è perfettamente conosciuto e controllato. Il metodo è stato clinicamente testato in tutto il mondo per oltre 15 anni, dimostrando la propria efficacia e sicurezza per garantire gradualmente un'epilazione di lunga durata.

■ In che modo la luce riesce a eliminare il pelo?

La fotoepilazione si basa sulla teoria della fototermolisi selettiva che impiega l'energia ottica per arrestare la crescita del pelo. Per ottenere un simile effetto termico, la radice del pelo deve assorbire in modo selettivo l'energia luminosa, trasformandola in calore. Questa selezione avviene quando l'energia ottica emessa viene assorbita, per la maggior parte, dal pigmento del bulbo, mentre la pelle e i tessuti circostanti rimangono freddi. La melanina è il pigmento che si trova nel pelo e che permette di assorbire la luce, per trasformarla in calore al fine di provocare l'arresto della crescita del pelo. Pertanto, più il pelo contiene melanina (ossia, più il pelo è scuro), più è in grado di assorbire la luce e, quindi, più la fotoepilazione risulta efficace.



Prima del trattamento con l'epilatore Homelight



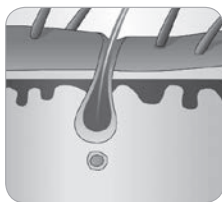
Durante l'impulso emesso dall'epilatore Homelight



Dopo il trattamento con l'epilatore Homelight



Fase di crescita del pelo
Anagen



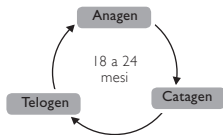
Fase di transizione
Catagen



Fase di riposo/letargo
Telogen

■ Qual è l'impatto del ciclo di crescita del pelo sulla fotoepilazione?

Ogni pelo del nostro corpo passa per tre fasi di crescita: le fasi anagen, catagen e telogen. Queste tre fasi svolgono un ruolo importante nel processo di fotoepilazione. La fase anagen è la fase di crescita del pelo, mentre le fasi catagen e telogen sono entrambe fasi di riposo. Il tempo che occorre a un pelo per passare attraverso il proprio ciclo pilifero totale varia da persona a persona, come pure la zona del corpo in cui il pelo si trova. È tuttavia possibile stabilire una media fra 18 e 24 mesi. La maggior parte dei follicoli piliferi si trova, in un dato momento, in una delle due fasi di riposo. Pertanto, l'epilatore Homelight non ha alcun effetto sui peli che si trovano in queste fasi di riposo. Agirà, invece, sui peli in fase anagen. È quindi importante capire la durata di un ciclo pilifero completo per ottenere risultati duraturi con l'apparecchio Homelight.



■ Ottimizzare i risultati pianificando le proprie sedute di epilazione tramite Homelight

Per un ciclo pilifero completo occorrono, in media, da 18 a 24 mesi, durante i quali saranno necessarie numerose sedute con l'epilatore Homelight per ottenere risultati duraturi. L'efficacia dell'apparecchio varia da persona a persona e in funzione della zona trattata, del colore dei peli e del modo in cui l'apparecchio viene utilizzato.

I.2. Pianificazione delle sedute

Per risultati ottimali con l'epilatore Homelight, prevedere la seduta di epilazione con il dovuto anticipo.

- Fra le prime 3 o 4 sedute con l'epilatore Homelight devono intercorrere 2 settimane.
- Fra le sedute successive è necessario far passare 4 settimane, fino ad ottenere il risultato desiderato

1° mese						
1	2	3	4	5	6	7
8	9	10	11	12	13	14
15	16	17	18	19	20	21
22	23	24	25	26	27	28
29	30					

2° mese						
1	2	3	4	5	6	7
8	9	10	11	12	13	14
15	16	17	18	19	20	21
22	23	24	25	26	27	28
29	30					

3° mese						
1	2	3	4	5	6	7
8	9	10	11	12	13	14
15	16	17	18	19	20	21
22	23	24	25	26	27	28
29	30					

4° mese						
1	2	3	4	5	6	7
8	9	10	11	12	13	14
15	16	17	18	19	20	21
22	23	24	25	26	27	28
29	30					

5° mese						
1	2	3	4	5	6	7
8	9	10	11	12	13	14
15	16	17	18	19	20	21
22	23	24	25	26	27	28
29	30					

- Successivamente, utilizzerete l'epilatore Homelight occasionalmente, in caso di ricrescita del pelo, fino a ottenere un'epilazione duratura, distanziando le sedute di almeno 4 settimane.

Potrete programmare i vostri trattamenti personali secondo il vostro ritmo e ottenere comunque risultati soddisfacenti. Vi consigliamo comunque di seguire questo calendario, in

quanto ha permesso di ottenere eccellenti risultati.

Attenzione: Trattare due volte la stessa zona più di una volta in due settimane non dà risultati migliori e rischia di provocare effetti indesiderati.

Potrete programmare trattamenti di epilazione di mantenimento con il vostro epilatore Homelight dopo aver raggiunto i vostri obiettivi.

A seguito di fattori ormonali e di cambiamenti fisiologici, i follicoli a riposo possono diventare attivi. Potranno quindi rendersi necessari, all'occorrenza, eventuali trattamenti di mantenimento.

I.3. Risultati previsti dell'epilazione

I primi risultati sono, in genere, visibili dopo 4 sedute; si ottiene una netta riduzione del numero di peli dopo 9 - 10 sedute.

Il risultato varia da persona a persona in funzione del tipo di pelo e di fattori biologici che possono determinarne il ciclo di crescita.

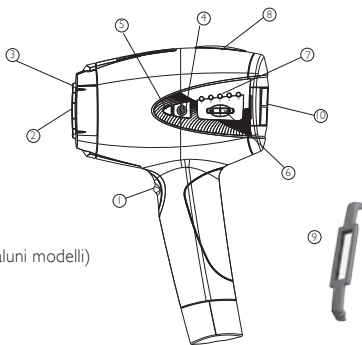
Alcune persone ottengono risultati più o meno rapidamente rispetto al numero medio di sedute da noi raccomandato.

Non è possibile aspettarsi risultati duraturi in una o due sedute. Inoltre, la durata del ciclo di riposo dei follicoli piliferi varia da una zona all'altra del corpo.

Nota: L'apparecchio Homelight non è efficace su peli bianchi e peli chiari.

1.4. Descrizione dell'apparecchio Homelight

- ① Pulsante di attivazione
- ② Superficie d'applicazione
- ③ Rilevatore di contatto
- ④ Tasto ON/OFF
- ⑤ Spia luminosa "ON/OFF"
- ⑥ Selettori d'intensità della potenza
- ⑦ Spie luminose indicatrici del livello di potenza
- ⑧ Spia luminosa "READY"
- ⑨ Filtro speciale viso (disponibile unicamente su taluni modelli)
- ⑩ Guida amovibile per la scelta dell'intensità



1.5. Contenuto della confezione

- Epilatore Homelight e lampadina flash integrata.
- Filtro speciale viso (disponibile unicamente su taluni modelli)
- Occhiali protettivi
- Adattatore di attacco alla rete elettrica
- Manuale istruzioni

1.6. Tecnologia Quartz

L'epilatore Homelight di BaByliss è dotato di una lampadina flash dalle alte prestazioni e dall'autonomia eccezionale grazie alla tecnologia Quartz. Questa tecnologia conferisce alla lampadina flash una resistenza fuori del comune, con possibilità di un utilizzo di lunghissima durata. Nessuna ricarica supplementare da acquistare: la lampadina in dotazione offre risultati su più anni, per un trattamento duraturo, efficace e meno costoso.

1.7. La sicurezza con l'epilatore Homelight

La sicurezza è prioritaria con l'epilatore Homelight

- **La tecnologia IPL (Intense Pulsed Light) garantisce massima sicurezza e rischi minimi**
L'epilazione eseguita grazie alla tecnologia IPL permette di ottenere risultati duraturi con un'intensità di potenza minore rispetto ad altri metodi di fotoepilazione. La bassa energia utilizzata dall'epilatore Homelight riduce le probabilità di lesioni o di complicazioni, e contribuisce alla vostra sicurezza generale.

- **L'epilatore Homelight possiede un dispositivo di protezione per gli occhi**
L'epilatore Homelight è stato progettato con un dispositivo integrato (rilevatore di contatto) che serve a proteggere gli occhi. Tale dispositivo è stato studiato in modo da non permettere l'emissione dell'impulso se l'epilatore è puntato nel vuoto. Questo sistema di sicurezza fa funzionare l'apparecchio solo quando la superficie d'applicazione è a contatto con la pelle. Evitare con cura di guardare la zona sottoposta a trattamento durante il flash



Tuttavia, si raccomanda vivamente di portare gli occhiali protettivi forniti in dotazione durante il trattamento con l'epilatore Homelight.

2. Avvertenze

Informazioni importanti sulla sicurezza – leggere prima dell'uso

L'utilizzo dell'epilatore Homelight non è adatto a tutti. Prima di utilizzarlo, leggere le seguenti istruzioni. Per ottenere informazioni supplementari o consigli personalizzati, consultare il sito Internet www.babylliss.com o il sito Internet del distributore della vostra regione.

Infine, in caso di dubbi sull'utilizzo dell'epilatore Homelight, consultare il medico curante o il dermatologo.

2.1. NON UTILIZZARE l'epilatore Homelight su una pelle naturalmente scura!

L'epilatore Homelight elimina i peli indesiderati attaccando in modo selettivo i pigmenti del pelo. La quantità di pigmenti presenti nella pelle ne determina il colore, ma anche il livello di rischio al quale ci si espone quando si utilizza un qualsiasi metodo di epilazione basato sull'utilizzo della luce. Più la pelle è scura, più il rischio è elevato.

Trattare la pelle scura con l'epilatore Homelight può causare effetti secondari come scottature, vesciche e cambiamento del colore della pelle (iperpigmentazione o ipopigmentazione).



NON UTILIZZARE l'apparecchio Homelight su una pelle naturalmente scura!

2.2. NON UTILIZZARE l'apparecchio Homelight su una pelle abbronzata o dopo un'esposizione recente al sole!

Usare l'apparecchio Homelight su una pelle esposta da poco tempo al sole può causare effetti secondari come scottature, vesciche e cambiamento del colore della pelle (iperpigmentazione o ipopigmentazione)



NON USARE l'apparecchio Homelight su pelle abbronzata o dopo un'esposizione recente al sole! Un uso di questo tipo può causare scottature gravi o ferite alla pelle. Evitare di esporsi al sole nelle 4 settimane che precedono un trattamento con l'epilatore Homelight, nonché nelle 2 settimane successive.

2.3. NON UTILIZZARE l'epilatore Homelight attorno agli occhi.

L'applicazione dell'impulso dell'epilatore Homelight BaByliss sugli occhi può provocare lesioni oculari gravi. L'apparecchio non è previsto per l'epilazione di ciglia e sopracciglia.



Tenere lontano dagli occhi!
Portare gli occhiali protettivi forniti in dotazione durante il trattamento con l'epilatore Homelight.

2.4. NON UTILIZZARE l'epilatore se i peli sono bianchi, grigi o biondi.

L'apparecchio Homelight non è efficace sui peli bianchi, grigi o biondi. Se i peli sono di uno di questi colori, è possibile che l'apparecchio Homelight non sia adatto.

Nota: il colore dei peli può variare anche in funzione delle diverse zone del corpo. A seconda della zona sottoposta a trattamento e al colore dei peli, è possibile che siano diversi i risultati riscontrati.

3. Controindicazioni

L'uso dell'epilatore Homelight è controindicato temporaneamente in certe condizioni. **NON USARE** l'apparecchio Homelight in tutti i casi seguenti:

- Gravidanza o allattamento.
- Forte esposizione al sole o a una macchina UV negli ultimi 28 giorni.

- Tatuaggi o trucco permanente sulla zona da sottoporre a trattamento.
- Stato anormale della pelle nella zona da sottoporre a trattamento: Macchie scure o nere, grossi ammassamenti, angiomi, verruche o nevi pigmentati.
- Eczema, psoriasi, lesioni, piaghe aperte o infezioni in evoluzione nella zona da sottoporre a trattamento. Occorre attendere che la zona interessata sia guarita prima di utilizzare l'apparecchio Homelight.
- Antecedenti di formazione di cheloidi, sensibilità nota alla luce (fotosensibilità) o causata da farmaci, compresa l'assunzione di antinfiammatori non steroidei (ad es. : aspirina, ibuprofene, acetaminofene), tetracicline, fenotiazine, tiazide, diuretici, sulfoniluree, sulfamidi, DTIC, fluorouracile, vinblastina, griseofulvina, alfaidrossiacidi (AHA), beta idrossiacidi (ABH), Retin-A®, Accutane® o retinoidi topici.
- Trattamento recente o in corso a base di alfaidrossiacidi (AHA), betaidrossiacidi (BHA), Retin-A®, retinoidi topici o acido azelaico.
- Stato anormale della pelle causato da diabete, ad esempio, o da altre malattie sistemiche o metaboliche. Trattamento a base di Accutane® (isotretinoina) negli ultimi 6 mesi.
- Regime a base di steroidi negli ultimi 3 mesi.
- Antecedente di crescita d'herpes sulla zona da sottoporre a trattamento, a meno che non sia stato consultato un medico e seguito una cura preventiva prima di utilizzare l'epilatore Homelight.
- Epilessia.
- Impianto attivo, come un cardiostimolatore, un impianto per l'incontinenza urinaria, una pompa per insulina, e così via.
- Patologia legata alla fotosensibilità, come la porfiria, l'eruzione polimorfa alla luce, orticaria solare, lupus, e così via.
- Antecedente di tumore della pelle o zone soggette a malignità dermiche.
- Radioterapia o chemioterapia negli ultimi 3 mesi.
- Qualsiasi altro caso giudicato a rischio, per il trattamento, dal medico curante.

Se si ha il minimo dubbio sui rischi riguardo all'utilizzo dell'apparecchio Homelight, consultare il proprio medico curante o il dermatologo.

4. Precauzioni per un uso in tutta sicurezza

Rispettare scrupolosamente le istruzioni di sicurezza riportate nel presente manuale relativamente alla selezione dell'intensità della potenza in occasione di ogni seduta con l'epilatore Homelight.

Una selezione inadeguata dell'intensità della potenza può causare effetti secondari.

Per istruzioni dettagliate sulla selezione della potenza, vedere il punto “Selezionare il livello d'intensità della potenza con PRUDENZA” della sezione “Uso dell'epilatore Homelight”

■ **Evitare gli effetti secondari!**

Non trattare la stessa zona di pelle più di una volta per seduta!

Evitare di sovrapporre gli impulsi!

Se si presentano scottature o vesciche, **INTERROMPERE IMMEDITAMENTE IL TRATTAMENTO!**

Evitare le complicanze dopo l'utilizzo dell'epilatore Homelight!

■ Non esporre al sole le zone sottoposte a trattamento.

“Esposizione ai raggi del sole” significa un'esposizione senza protezione ai raggi diretti per una durata continua di una quindicina di minuti, oppure un'esposizione senza protezione ai raggi indiretti per un'ora continua.

Evitate di esporsi ai raggi del sole nelle 4 settimane che precedono il trattamento con l'epilatore Homelight, nonché nelle 2 settimane successive.

Occorre utilizzare una protezione adeguata, come un indumento coprente o una crema solare (con indice di protezione superiore a 50), da utilizzare regolarmente per 3 settimane prima e dopo il trattamento.

Attenzione: È importante rispettare esattamente queste stesse istruzioni in caso di esposizione UV della lampada solare.

Se è stata applicata una crema autoabbronzante sulla pelle, aspettare la scomparsa totale dell'effetto abbronzante prodotto dalla crema prima di utilizzare l'apparecchio.

- Occorre sempre rasare la zona da sottoporre a trattamento, e controllare che la pelle sia pulita prima di utilizzare l'apparecchio Homelight.
- Coprire angiomi e tatuaggi durante il trattamento tramite epilatore Homelight e coprire anche le macchie scure o nere, nonché arrossamenti, angiomi, verruche o escrescenze prima di utilizzare l'epilatore Homelight
- Non guardare mai direttamente la luce proveniente dalla lampadina flash. Portare gli occhiali protettivi forniti in dotazione durante il trattamento con l'epilatore Homelight
- Non usare l'epilatore Homelight su capezzoli e organi genitali (uomini e donne).
- Non usare l'epilatore Homelight su parti del corpo in cui si possa desiderare, successivamente, una pelosità.
- Non usare l'epilatore Homelight per fini diversi dall'epilazione.
- Non puntare mai la superficie d'applicazione dell'epilatore Homelight per emettere un impulso di luce in uno spazio aperto. Accertarsi di dirigere sempre la superficie di trattamento verso la pelle e che sia totalmente a contatto con l'epidermide prima di emettere un impulso.

- **Attenzione alle superfici calde.** Non toccare con le dita la lente del filtro speciale viso o della superficie d'applicazione. Inoltre, è necessario mantenere puliti il filtro speciale viso e la superficie d'applicazione dell'apparecchio. Consultare il punto 7.1 relativamente a pulizia e manutenzione dell'epilatore Homelight.
- **Non usare mai liquidi infiammabili, come alcool (compresi profumi, deodoranti o qualsiasi altro composto contenente alcool) o acetone per pulire la pelle prima di usare l'epilatore Homelight.** L'uso del vostro apparecchio Homelight può causare un cambiamento momentaneo di pigmentazione (Vedere sezione "Eventuali effetti secondari").
Tenere lontano dalla portata dei bambini. Non usare l'epilatore Homelight su bambini, e non lasciare che i bambini lo utilizzino.
- **Questo apparecchio non è previsto per essere utilizzato da soggetti (compresi i bambini) con capacità fisiche, sensoriali o mentali ridotte, né da soggetti privi delle necessarie esperienze o conoscenze, a meno che non abbiano beneficiato, grazie ad una persona responsabile della loro sicurezza, di una sorveglianza o di istruzioni preliminari riguardanti l'utilizzo dell'apparecchio. È necessario sorvegliare i bambini, per accertarsi che non giochino con l'apparecchio.**



ATTENZIONE! : i sacchetti in polietilene che contengono il prodotto o il suo imballaggio possono essere pericolosi. Tenere questi sacchetti fuori della portata di bambini e neonati. Non utilizzare in culle, lettini, passeggini o box per bambini. La pellicola sottile può infatti aderire a naso e bocca e impedire la respirazione. Un sacchetto non è un giocattolo.



In caso di impiego dell'apparecchio nella stanza da bagno, staccarlo dalla corrente subito dopo averlo utilizzato. In effetti, la vicinanza di una fonte d'acqua può essere pericolosa anche se l'apparecchio è spento. Per garantire maggiore sicurezza, si consiglia di dotare il circuito elettrico che alimenta la stanza da bagno di un dispositivo per corrente differenziale residua (CDR) di intensità operativa differenziale che non superi i 30mA. Rivolgersi al proprio installatore.



APPARECCHIATURE ELETTRICHE E ELETTRONICHE A FINE VITA

Nell'interesse generale e al fine di partecipare attivamente allo sforzo collettivo di tutela dell'ambiente: Non mischiare questi prodotti con i rifiuti domestici.

Utilizzare i sistemi di recupero e raccolta messi a vostra disposizione. Parte del materiale può essere riciclata o recuperata.

- Non utilizzare l'apparecchio se è caduto o se presenta danni apparenti.
- Non utilizzare accessori diversi da quelli consigliati da BaByliss.

Come con qualsiasi apparecchio elettrico, sono necessarie alcune precauzioni per garantire la sicurezza nell'utilizzare l'epilatore Homelight.

- Allontanare l'epilatore Homelight da qualsiasi punto d'acqua!
- L'epilatore Homelight è un apparecchio elettrico e non deve mai entrare in contatto con l'acqua.
- Non riporre mai l'epilatore Homelight in un luogo da cui, cadendo, rischierebbe di ritrovarsi in una vasca da bagno, un lavandino o qualsiasi altro luogo contenente un liquido. Non metterlo in acqua o qualsiasi altro liquido. Questo provocherebbe un'elettrocuzione grave.
- Non usare l'epilatore Homelight durante il bagno.
- Non usare l'apparecchio Homelight se è umido o bagnato.
- Non riprendere l'epilatore Homelight, se caduto in acqua.
- Se caduto in acqua, staccare immediatamente l'apparecchio Homelight dalla corrente.



Allontanare l'epilatore Homelight da qualsiasi punto d'acqua!

- Non cercare mai di aprire né di riparare l'apparecchio Homelight. Aprire l'apparecchio comporta un'esposizione a pericolose componenti elettriche e all'energia della luce pulsata, che può provocare gravi danni fisici e/o lesioni oculari irreversibili.



Non cercare mai di aprire né di riparare l'epilatore Homelight. Solo i centri di riparazione autorizzati BaByliss possono eseguire riparazioni.

- Si prega di contattare il Servizio clienti dell'epilatore Homelight se l'apparecchio è caduto, danneggiato o se necessita di una riparazione.
- Usare l'epilatore Homelight solo per l'impiego previsto e rispettando le istruzioni del presente manuale. L'apparecchio non deve mai restare attaccato alla corrente incustodito.
- Non lasciare mai l'epilatore Homelight acceso e incustodito.
- Non attaccare l'epilatore Homelight alla corrente se il cavo dell'adattatore o la presa risultano danneggiati.
- Tenere l'adattatore lontano da qualsiasi fonte di calore.
- Interrompere l'utilizzo dell'apparecchio qualora si rilevino anomalie o difetti, o qualora l'apparecchio emetta un rumore o un odore anormale. In particolare, interrompere immediatamente l'uso se la lampadina flash presenta una fenditura o delle macchie.

- Interrompere l'utilizzo dell'apparecchio se la spia luminosa On/Off diventa rossa e staccare l'adattatore dalla presa di corrente.
- Staccare sempre l'adattatore dell'apparecchio Homelight dalla presa di corrente immediatamente dopo l'utilizzo.
- Staccare l'apparecchio Homelight dalla corrente quando lo si pulisce.
Non usare, con l'apparecchio Homelight, accessori o componenti che non siano stati raccomandati da BaByliss.
- Utilizzare esclusivamente l'adattatore fornito in dotazione per utilizzare l'apparecchio.

5. Eventuali effetti secondari

Se l'epilatore Homelight viene utilizzato in conformità alle istruzioni, complicanze ed effetti secondari e sono rari. Tuttavia, qualsiasi trattamento cosmetico, anche quelli concepiti per un uso a domicilio, comporta determinati rischi. È questo il motivo per cui è importante capire e accettare tali rischi e le eventuali complicanze quando si utilizza un sistema di epilazione a luce pulsata concepito per un uso domestico.

In caso si sovrapposizione o applicazione ripetuta degli impulsi sulla stessa zona:

Effetti secondari	Manifestazione dell'effetto secondario
Leggero disturbo/fastidio della pelle	Leggero
Arrossamento	Leggero
Ipersensibilità della pelle	Leggera
Scottatura o piaga	Rara
Cicatrice	Rara
Cambiamento della pigmentazione	Raro
Arrossamento eccessivo della pelle e gonfiore	Raro
Infezione	Trascurabile
Ecchimosi	Trascurabile

■ Sensazione di leggero fastidio cutaneo

Anche se l'epilazione a luce pulsata a domicilio viene, in genere, tollerata benissimo, la maggior parte delle persone che ne fanno uso avverte un leggero fastidio durante l'utilizzo, spesso descritto come una sensazione di formicolio nella zona sottoposta a trattamento. In genere, questa sensazione viene avvertita durante l'applicazione o nei pochi istanti successivi. Altri disturbi oltre a questo fastidio sono anomali e indicano che è necessario interrompere il trattamento, in quanto non tollerato, o perché la potenza selezionata è troppo elevata.

■ **Arrossamento**

La pelle può risultare arrossata subito dopo l'utilizzo dell'epilatore Homelight o nel corso delle successive 24 ore. Generalmente l'arrossamento scompare nel giro di 24 ore. Consultare il medico se persiste per più di 2 o 3 giorni.

■ **Ipersensibilità della pelle**

La pelle, più sensibile nella zona trattata, potrebbe disidratarsi e squamarsi.

■ **Scottature o piaghe**

Molto raramente, la pelle può essere esposta a lesioni o scottature a causa dell'applicazione. Possono essere necessarie diverse settimane per una guarigione totale e, in casi eccezionali, può rimanere una cicatrice.

■ **Cicatrice**

Anche se si tratta di casi molto rari, possono apparire cicatrici permanenti. In genere, le cicatrici prendono la forma di una lesione superficiale di colorazione biancastra (ipotrofica). Tuttavia, la cicatrice può risultare ampia e rossa (ipertrofica) o ampia ed estesa oltre la zona interessata (cheloide). Possono rendersi necessari trattamenti estetici più decisi per migliorarne l'aspetto.

■ **Cambiamento della pigmentazione**

L'apparecchio Homelight mira alla radice del pelo, più esattamente le cellule pigmentate del bulbo. Esiste, tuttavia, il rischio d'iperpigmentazione temporanea (aumento della pigmentazione o scolorimento marrone) o d'ipopigmentazione (sbiancamento) della pelle intorno. Il rischio di cambiamento di pigmentazione è più alto nelle persone con carnagione scura.

In genere, cambiamento di pigmentazione e scolorimento sono fenomeni temporanei. I casi d'iperpigmentazione o d'ipopigmentazione permanente sono rari.

■ **Arrossamento eccessivo o gonfiore**

In alcuni casi rari, la pelle sottoposta a trattamento può diventare molto rossa e gonfia. Tale reazione è più frequente sulle parti sensibili del corpo. Arrossamento e gonfiore dovrebbero scomparire in 2-7 giorni, durante i quali sarà necessario applicare regolarmente del ghiaccio. Una pulizia delicata non rappresenta un problema, ma occorre evitare qualsiasi esposizione al sole.

■ **Infezione**

Un'infezione cutanea è estremamente rara, ma può verificarsi dopo una scottatura o una lesione cutanea provocata dall'epilatore Homelight.

■ **Eccchimosi**

Molto raramente, l'uso dell'epilatore Homelight può provocare un'ecchimosi blu/viola che può durare da 5 a 10 giorni. Man mano che il blu scompare, la pelle può assumere una colorazione ruggine (iperpigmentazione) che può essere permanente.

Consultare il proprio medico in caso di disturbo o fastidio persistente durante o dopo il trattamento con Homelight.

6. Utilizzo dell'epilatore Homelight

6.1. Selezionare il livello d'intensità della potenza con **PRUDENZA!**

Il livello d'intensità della potenza designa la potenza della luce emessa sulla pelle durante il trattamento, dal livello più basso (1) al più alto (5).

Le spie luminose indicatrici della potenza indicano il livello di potenza selezionato. Aumentando la potenza, si otterranno risultati migliori, ma con il conseguente aumento del rischio di effetti secondari (vedere la sezione "Eventuali effetti secondari").



ATTENZIONE: 48 ore prima del primo utilizzo, eseguire una prova su una gamba (alcuni flash), selezionando il livello 1, indipendentemente dal tipo di pelle.

Se la pelle reagisce bene alla prova e se non si riscontrano reazioni anomale o di fastidio nelle 48 ore successive a tale prova, è possibile selezionare il livello di potenza dell'apparecchio per la prima seduta secondo lo schema seguente:

- Per la prima seduta, le persone con **fototipo I o II** devono regolare l'apparecchio al massimo sul livello 3. Gradualmente, nel corso delle sedute successive, se non è stato avvertito alcun fastidio o disturbo particolare, è possibile aumentare il livello di potenza a 4, poi a 5.
- Per la prima seduta, le persone con **fototipo III o IV** devono regolare l'apparecchio sul livello 2 al massimo. Gradualmente, nel corso delle sedute successive, se non è stato avvertito alcun fastidio o disturbo particolare, è possibile aumentare il livello di potenza a 3, poi a 4.
- Per la prima seduta, le persone con **fototipo V** devono regolare l'apparecchio al massimo sul livello 1. Gradualmente, nel corso delle sedute successive, se non è stato avvertito alcun fastidio o disturbo particolare, è possibile aumentare il livello di potenza a 2, poi a 3.
- L'apparecchio Homelight non è adatto alle persone con **fototipo VI**.

La **guida amovibile per la scelta dell'intensità** aiuta a selezionare il livello di potenza necessario per il trattamento con Homelight in base al colore della pelle. Visualizza i diversi colori di pelle e i relativi livelli di potenza raccomandati. Si stacca facilmente dall'apparecchio e può essere applicato, ad esempio, sul dorso del polso (parte del corpo generalmente più scura in quanto più esposta al sole)



per sapere a quale fototipo corrisponde il colore della propria pelle. Questa guida deve essere assolutamente utilizzata in abbinamento alla tabella riportata di seguito, per un impiego in tutta sicurezza dell'apparecchio Homelight.

È indispensabile, prima dell'utilizzo, leggere le istruzioni e attenersi, per ogni trattamento, alla tabella riportata di seguito, in modo da scegliere il livello di potenza con la massima sicurezza.



IMPORTANTE: Attenersi alla seguente tabella per un utilizzo in tutta sicurezza dell'apparecchio

FOTOTIPI Tipi di pelle secondo Fitzpatrick	I	II
	Pelle molto bianca, lattea Non si abbronzano con colpi di sole sistematici	Pelle chiara Si abbronzano leggermente con colpi di sole frequenti
SEDUTE Test (eseguito 48 ore prima della prima seduta)	Livello I	Livello I
1° seduta	Livello 3	Livello 3
Sedute successive	Livelli 4, 5	Livelli 4, 5

III Pelle beige Si abbronzia mediamente con colpi di sole occasionali	IV Pelle opaca Si abbronzia facilmente con colpi di sole poco frequenti	V Pelle scura Si abbronzia molto facilmente con colpi di sole rari	VI Pelle nera
Livello 1	Livello 1	Livello 1	X
Livello 2	Livello 2	Livello 1	X
Livelli 3, 4	Livelli 3, 4	Livelli 2, 3	X

X: l'apparecchio non è adatto se la pelle è di fototipo VI

È possibile che il livello d'intensità della potenza necessario vari a causa del variare del colore della pelle di una stessa persona a seconda della zona da sottoporre a trattamento. La pelle delle braccia, in genere più esposta al sole, è per esempio più scura di quella delle ascelle.

Ma attenzione, aumentando il livello di potenza per le parti più chiare del corpo si ottengono risultati migliori, ma si aumenta anche il rischio di eventuali fastidi ed effetti secondari.

6.2. Preparare la pelle al trattamento

La pelle deve essere rasata, pulita, asciutta e priva di residui di polvere o deodorante.

Evitare trattamenti di epilazione (ad esempio con epilatore elettrico o ceretta) prima di utilizzare l'epilatore Homelight. L'epilazione (estrazione dei peli alla radice) renderebbe inefficace il trattamento con luce pulsata.

6.3. Installazione e configurazione dell'apparecchio Homelight

1. Estrarre dalla scatola l'apparecchio e tutte le altre componenti dell'epilatore Homelight.
2. Attaccare il cavo dell'adattatore nell'apposito alloggiamento posto sull'impugnatura dell'apparecchio.
3. Attaccare l'altra estremità dell'adattatore a una presa elettrica. Si accende la spia luminosa "ON/OFF", illuminata di arancione.
4. Premere il tasto "ON" per accendere l'apparecchio. La spia luminosa "ON/OFF" diventa verde. Si sente un leggero rumore di ventola.

L'epilatore Homelight è pronto all'uso.

Portare gli occhiali protettivi forniti in dotazione durante il trattamento con l'epilatore Homelight.

5. Circa 1,6 secondi (al livello 1) dopo aver premuto il tasto ON, si accende la spia luminosa "Ready". L'apparecchio è pronto a emettere il primo impulso. L'apparecchio è preimpostato sul livello minimo di potenza. Si accende la spia luminosa indicatrice di potenza di livello 1.
6. Selezionare il livello di potenza corrispondente al proprio tipo di pelle (vedere tabella seguente) con i tasti + o - posti a lato dell'apparecchio. Si accendono le spie luminose corrispondenti al livello di potenza selezionato, illuminate di verde. Per esempio, per il livello di potenza 3, si accendono le spie luminose dei primi 3 livelli.
7. Premere saldamente la superficie d'applicazione sulla pelle affinché il contatto sia totale. Quando la superficie d'applicazione è completamente a contatto con la pelle, la spia luminosa "Ready" comincia a lampeggiare.

NB: l'apparecchio è dotato di un dispositivo di protezione per gli occhi: si tratta di un rilevatore di contatto che consente all'apparecchio di emettere l'impulso solo in caso di contatto totale fra superficie

d'applicazione e pelle. In mancanza di un contatto totale, l'apparecchio non emette alcun impulso luminoso. Prestare quindi la massima attenzione per applicare correttamente la superficie d'applicazione sulla pelle.

8. Premere il pulsante di attivazione. L'apparecchio emette un impulso luminoso. È possibile avvertire una leggera sensazione di calore e un fornicolio.
9. Allontanare la superficie d'applicazione dalla zona di pelle sottoposta a trattamento.
10. Spostare la superficie d'applicazione su un'altra zona da sottoporre a trattamento. I segni della pressione esercitata dalla superficie d'applicazione sulla pelle dovrebbero aiutarvi a posizionare correttamente l'epilatore per trasmettere un nuovo impulso, evitando di sovrapporre gli impulsi o di distanziarli troppo. (vedere "Coprire la zona da sottoporre a trattamento"). L'apparecchio Homelight si ricarica immediatamente dopo ogni impulso. Dopo 1,6 secondi (al livello 1) si riaccende la spia luminosa "Ready". L'apparecchio è pronto a emettere un altro impulso.



Avvertenza: Non trattare la stessa zona di pelle più di una volta per seduta di epilazione!
Il trattamento ripetuto nello stesso punto aumenta i rischi di effetti secondari.

6.4. Modalità di utilizzo

■ Modalità PRECISION

La modalità PRECISION, come descritto in precedenza nei punti da 7 a 10, permette di eseguire un trattamento in tutta sicurezza delle parti più inaccessibili e sensibili del corpo (viso, ascelle, costume...). Attenzione: per il trattamento del viso, inserire l'apposito filtro speciale viso (disponibile unicamente su taluni modelli) sulla testina dell'apparecchio (vedere la sezione "Epilazione del viso con Homelight").

■ Modalità GLISS

Posizionando correttamente la superficie d'applicazione contro la pelle e tenendo premuto il pulsante di attivazione, è possibile azionare la modalità Gliss (36 impulsi al minuto di continuo, al livello 1). In tal modo, gli impulsi vengono emessi automaticamente di continuo senza manipolazioni supplementari. Sarà così possibile far scorrere facilmente l'apparecchio sulla pelle ininterrottamente con movimento lento e continuo, senza eseguire spostamenti ascendenti e discendenti.

Attenzione:

- Se l'apparecchio viene sollevato mentre il pulsante di attivazione è premuto, la modalità Gliss resta in funzione. Ma, per vostra sicurezza, l'impulso viene emesso solo al momento del contatto totale dell'apparecchio con la pelle. Controllare che il rilevatore di contatto che forma il contorno della superficie d'applicazione dell'apparecchio sia perfettamente e saldamente premuto contro la pelle, per garantire la funzione dei flash continui della modalità Gliss. In caso contrario, si hanno 5 secondi per regolare l'apparecchio, affinché il contatto con la pelle sia totale e sempre tenendo premuto il pulsante di attivazione dell'apparecchio. Passati i 5 secondi, se il contatto non è totale, la modalità Gliss viene disattivata. Il pulsante di attivazione deve essere rilasciato e premuto di nuovo per riavviare il procedimento.
- Se l'apparecchio viene sollevato rilasciando il pulsante di attivazione, la modalità Gliss resta in funzione.

La modalità Gliss è ideale per chi possiede già una certa esperienza e familiarità con l'uso dell'apparecchio. Con i suoi 36 impulsi al minuto (al livello 1), la modalità Gliss permette di eseguire un trattamento rapido e sicuro delle zone più ampie del corpo: gambe, schiena, braccia, torace. Per le zone sensibili e il viso, utilizzare la modalità PRECISION.

Spegnimento automatico dell'apparecchio.

Se non viene utilizzato per più di 10 minuti, l'apparecchio si spegne automaticamente. La spia luminosa "ON/OFF" diventa arancione. Per utilizzare nuovamente l'apparecchio, l'utilizzatore deve premere il tasto "ON" e riconfigurare l'apparecchio secondo il livello di potenza scelto.



Evitare di sovrapporre gli impulsi!

Non trattare la stessa zona più di una volta per seduta!

Coprire la zona da sottoporre a trattamento

Occorre inviare gli impulsi per file, da un'estremità all'altra, procedendo in modo sistematico per file successive. Questo metodo garantisce un controllo migliore degli impulsi e aiuta a coprire meglio la zona in questione, impedendo di sovrapporre gli impulsi e di emetterli troppo ravvicinati nella stessa zona.



I segni della pressione esercitata dalla superficie d'applicazione sulla pelle dovrebbero aiutarvi a posizionare correttamente l'epilatore per trasmettere un nuovo impulso, evitando di sovrapporre gli impulsi o di distanziarli troppo.



INTERROMPERE IMMEDIATAMENTE il trattamento se la pelle presenta scottature o vesciche!

6.5. L'epilazione del viso con l'epilatore Homelight

Essendo la pelle del viso particolarmente delicata e sensibile, la sua epilazione richiede un'attenzione del tutto particolare.

A tal fine, BaByliss dota l'epilatore Homelight di un filtro speciale viso (disponibile unicamente su taluni modelli). Mirata e ultraprecisa, la superficie limitata è dotata di filtro riduttore dell'intensità luminosa e concepita per un trattamento adattato alla sensibilità della pelle del viso.



È assolutamente necessario non guardare la zona sottoposta a trattamento durante il flash e indossare gli occhiali protettivi in dotazione in occasione del trattamento del viso con l'epilatore Homelight.

Il filtro speciale viso è adatto al trattamento di guance, labbro superiore e mento. Non utilizzare per l'epilazione di ciglia, capelli e sopracciglia.



Questo prodotto non è adatto al trattamento completo della barba maschile.



Per comodità e sicurezza, consigliamo di farsi aiutare da un'altra persona per l'utilizzo di Homelight sul viso in occasione delle prime sedute.



Per l'epilazione del viso, è assolutamente necessario utilizzare il filtro speciale viso (disponibile unicamente su taluni modelli). La sua superficie limitata e il filtro riduttore dell'intensità luminosa sono previsti per il trattamento delicato del viso. Non utilizzare Homelight sul viso **SENZA** il filtro speciale viso.

Per l'epilazione del viso è necessaria la modalità **PRECISION**.

NON UTILIZZARE LA MODALITÀ GLISS PER IL TRATTAMENTO DEL VISO E DELLE ZONE SENSIBILI.

La pelle deve essere rasata, pulita, asciutta e priva di residui di crema o lozione.

Evitare trattamenti di epilazione (ad esempio con epilatore elettrico o ceretta) prima di utilizzare l'epilatore Homelight. L'epilazione (estrazione dei peli alla radice) renderebbe inefficace il trattamento con luce pulsata.

1. Posizionare il filtro speciale viso sulla superficie d'applicazione posta sulla testina dell'epilatore Homelight prima di attaccare l'apparecchio alla corrente e accenderlo. Per posizionarlo, afferrare delicatamente il filtro viso dalle estremità fra pollice e indice e applicarlo, in modo delicato ma deciso, sulla testina dell'apparecchio. Controllare che il filtro sia posizionato correttamente.
2. Attaccare l'apparecchio alla corrente e accenderlo premendo il tasto ON.
3. Dopo circa 1,6 secondi (al livello 1) si accende la spia luminosa "Ready". L'apparecchio è pronto a emettere il primo impulso. L'apparecchio è preimpostato sul livello minimo di potenza. Si accende la spia luminosa indicatrice di potenza di livello 1. Per il viso, si consiglia vivamente di regolare l'apparecchio sull'intensità luminosa più bassa: livello 1.
4. Non dimenticare di indossare gli occhiali protettivi.
5. Premere saldamente la superficie d'applicazione sulla pelle affinché il contatto sia totale. Quando la superficie d'applicazione è completamente a contatto con la pelle, la spia luminosa "Ready" comincia a lampeggiare.
6. Premere il pulsante di attivazione. L'apparecchio emette un impulso sulla pelle e la spia luminosa "Ready" si spegne.
7. Allontanare la superficie d'applicazione dalla zona di pelle sottoposta a trattamento.
8. Aspettare 5 secondi, quindi spostare la superficie d'applicazione su un'altra zona da sottoporre a trattamento. Dopo 1,6 secondi (al livello 1) si riaccende la spia luminosa "Ready". L'apparecchio è pronto a emettere un altro impulso. Di nuovo, aspettare 5 secondi prima di spostare la superficie d'applicazione su un'altra zona da sottoporre a trattamento.



Per il trattamento del viso, è assolutamente necessario aspettare 5 secondi dopo ogni flash. La durata della seduta di epilazione sul viso con Homelight non deve superare 10 minuti

9. Per togliere il filtro speciale viso, spegnere e staccare l'apparecchio dalla corrente elettrica. Afferrare il filtro premendone delicatamente le due estremità fra pollice e indice, quindi toglierlo dalla testina dell'apparecchio. Attenzione alla superficie calda. Non toccare con le dita la lente del filtro speciale viso.



Il filtro speciale viso è stato previsto per l'epilazione del viso in modalità Precision. Non è stato progettato per un trattamento in modalità Gliss.

Togliere il filtro viso dall'apparecchio Homelight per il trattamento di gambe, schiena e braccia in modalità Gliss

6.6. Durata approssimativa della seduta

Zona	Durata media	Modalità
Mezza gamba	Da 8 a 10 minuti	Gliss
Gamba	15 minuti	Gliss
Costume	2 minuti	PRECISION
Ascella	1 minuto	PRECISION

6.7. Cosa aspettarsi con l'epilatore Homelight?

È possibile che l'uso a casa propria dell'epilatore Homelight rappresenti per moltissime persone una nuova esperienza in materia di epilazione con la luce. L'epilatore Homelight è facile da maneggiare e le sedute di epilazione sono rapide. Ecco quello che è normale vedere, sentire o provare durante una seduta:

- **Rumore di ventola** – Homelight emette un leggero rumore di ventola. La cosa è normale.
- **Pressione moderata della superficie d'applicazione** – Necessaria e utile per il corretto posizionamento sulla zona connessa; un'esclusività del dispositivo di sicurezza dell'epilatore Homelight.
- **Sensazione di calore e fornicolio** – È normale avvertire, ad ogni impulso, una moderata sensazione di calore e un fornicolio dovuti all'energia della luce.

Non dimenticare che è importante impiegare potenze minime nelle prime sedute. La sensazione di calore può durare fino ad un'ora dopo la seduta d'epilazione.

- **Pelle leggermente arrossata o più rosa** – Subito dopo l'utilizzo o nelle 24 ore successive, può capitare di vedere la pelle leggermente più rossa o rosa, soprattutto attorno ai peli.

Se compaiono arrossamenti evidenti, vesciche o scottature, interrompere immediatamente l'utilizzo dell'epilatore Homelight.

6.8. Dopo il trattamento con l'epilatore Homelight.

- Alla fine della seduta con l'epilatore Homelight, spegnere l'apparecchio con il tasto ON/OFF.
- Staccare l'adattatore dalla presa elettrica.
- Consigliamo di pulire l'epilatore Homelight dopo ogni seduta, in particolare la superficie d'applicazione (vedere "Pulizia dell'epilatore Homelight").
- Dopo la pulizia dell'apparecchio, consigliamo di riporlo nella scatola e di tenerlo lontano da qualsiasi punto d'acqua.



Cura della pelle dopo la seduta di epilazione

Non esporre al sole le zone sottoposte a trattamento. Proteggere la pelle con uno schermo solare per tutto il trattamento e almeno due settimane dopo l'ultima seduta di utilizzo dell'apparecchio Homelight.

Non utilizzare creme profumate né deodoranti dopo la seduta sulle zone sottoposte a trattamento.



Effetti secondari e complicanze

Alcune persone possono subire un'alterazione della pigmentazione a seguito del trattamento con l'epilatore Homelight. Questi effetti, quando compaiono, sono in genere leggeri e passeggeri.

In caso di complicanze (vedere "Eventuali effetti secondari"), interrompere immediatamente l'utilizzo e contattare subito il medico curante.

7. Manutenzione dell'apparecchio Homelight

7.1. Pulizia dell'epilatore Homelight

Consigliamo di pulire l'epilatore Homelight dopo ogni seduta, in particolare la superficie d'applicazione.

Staccare l'apparecchio dalla corrente prima di pulirlo.

Pulire delicatamente la superficie dall'apparecchio e in particolare la superficie d'applicazione con un panno asciutto e pulito e con un detersivo appositamente formulato per pulire le apparecchiature elettroniche.

Non immergere mai in acqua l'apparecchio Homelight o una delle sue componenti!

7.2. Autonomia dell'epilatore Homelight

Di durata eccezionale, la lampadina flash dell'epilatore Homelight emette tutti i propri impulsi luminosi senza riduzione di energia.

Quando l'apparecchio è a fine vita, la spia luminosa ON/ OFF diventa rossa.



Non utilizzare l'apparecchio se all'interno della lampadina flash compaiono grandi macchie o se la superficie d'applicazione è rotta. Contattare il Servizio clienti BaByliss.

8. Risoluzione problemi

8.1. L'epilatore Homelight non si attiva

Controllare che l'adattatore sia collegato correttamente all'epilatore Homelight e attaccato a una presa elettrica.

8.2. Non c'è alcun impulso nel premere il pulsante di attivazione

Controllare attentamente che la superficie d'applicazione sia uniformemente e saldamente a contatto con l'epidermide e che la spia luminosa "Ready" lampeggi; questa spia luminosa garantisce il contatto totale con la pelle. Per la vostra sicurezza, il pulsante è in grado di emettere un impulso solo se la superficie d'applicazione è premuta saldamente contro la pelle.

- Accertarsi che la spia luminosa "Ready" sia accesa.
 - Se, dopo 10 secondi, la spia luminosa "Ready" resta spenta, spegnere e riaccendere l'epilatore Homelight, premendo due volte il tasto "ON"/OFF.
 - Se il problema persiste, contattare il Servizio clienti BaByliss della vostra regione.
- Accertarsi che la spia luminosa "ON" sia accesa.
 - Se acceso, spegnere e riaccendere due volte l'epilatore Homelight con il tasto "ON"/OFF.
 - Se il problema persiste, contattare il Servizio clienti BaByliss della vostra regione.
- La spia luminosa "ON/OFF" diventa rossa e lampeggia
 - L'apparecchio si mette in modalità di sicurezza perché rileva un surriscaldamento o un problema critico (ventilatore rotto, problema di condensatore...). In tal caso, spegnere l'apparecchio. Lasciarlo raffreddare 15 minuti prima di riaccendere l'apparecchio.
 - Se il problema persiste, contattare il Servizio clienti BaByliss della vostra regione.
- La spia luminosa "ON/OFF" lampeggia alternatamente di verde e di rosso.
 - L'adattatore utilizzato per il raccordo dell'apparecchio Homelight alla presa elettrica non è quello trovato in dotazione con l'apparecchio, oppure è difettoso.
 - Se il problema persiste, contattare il Servizio clienti BaByliss della vostra regione.
- La spia luminosa ON/OFF diventa rossa
 - L'apparecchio è a fine vita.



Non cercare mai di aprire o di riparare da soli l'epilatore Homelight.
Solo i centri di riparazione autorizzati BaByliss possono eseguire riparazioni.

Aprire l'epilatore Homelight comporta un'esposizione a pericolose componenti elettriche e all'energia della luce pulsata, che può provocare gravi danni fisici e/o lesioni oculari irreversibili. Aprire l'epilatore Homelight comporta il rischio di danneggiare l'apparecchio, oltre che l'annullamento della garanzia. Contattare il Servizio clienti BaByliss se l'apparecchio è rotto o danneggiato e necessita di una riparazione.

9. Servizio clienti

Per maggiori informazioni sui prodotti Homelight, visitare www.babyliss.com

Se il dispositivo è rotto, danneggiato, necessita di una riparazione o di qualsiasi intervento, contattare il Servizio clienti BaByliss.

10. Domande

1. L'epilatore Homelight è veramente efficace?

Sì. I test clinici hanno dimostrato che l'epilatore Homelight di BaByliss permette di ottenere risultati duraturi in tutta sicurezza.

2. Su quali parti del corpo posso usare l'epilatore Homelight?

L'apparecchio Homelight di BaByliss è stato progettato per l'epilazione completa dei peli corporei. Le zone più comunemente trattate con l'epilatore Homelight sono: gambe, ascelle, braccia e la linea del costume. Homelight può anche essere utilizzato per l'epilazione del viso, ma unicamente con l'apposito filtro di precisione speciale viso.

3. Quanto tempo dura una seduta di epilazione con l'epilatore Homelight?

Vedere il punto 6.6. sulla durata approssimativa della seduta

4. L'epilatore Homelight è sicuro?

La vostra sicurezza è stata la nostra priorità assoluta nel progettare l'epilatore Homelight. È stato testato e approvato secondo norme molto rigorose per un utilizzo a casa propria (tolleranza cutanea testata sotto controllo dermatologico). Ma come qualsiasi apparecchio elettronico a contatto con la pelle, l'utente deve seguire le istruzioni e rispettare scrupolosamente le indicazioni di sicurezza.

5. I trattamenti con epilatore Homelight sono dolorosi?

Con un utilizzo adeguato, la maggior parte delle utenti dell'epilatore Homelight avverte una leggera sensazione di calore al momento dell'impulso di luce. Le utilizzatrici che hanno peli più scuri e più spessi avvertono un po' più di fastidio. Tuttavia, queste sensazioni si placano e scompaiono alla fine della seduta. Per il comfort e la sicurezza dell'utente, l'epilatore Homelight offre 5 livelli di potenza secondo il tipo di pelle.

6. Ogni quanto tempo devo utilizzare l'epilatore Homelight?

Fra le prime 3 o 4 sedute con l'epilatore Homelight devono intercorrere 2 settimane. Fra le sedute successive è necessario far passare 4 settimane, fino ad ottenere il risultato desiderato.

7. L'epilatore Homelight è efficace su peli bianchi, grigi o biondi?

L'epilatore Homelight è più efficace su peli scuri o contenenti più melanina. La melanina, il pigmento che dà il colore alla pelle e ai capelli, assorbe l'energia ottica. I peli neri e castano scuro rispondono meglio al trattamento. Anche i peli castani e castano chiaro rispondono al trattamento, ma per questi ultimi occorre un maggior numero di sedute. Anche i peli rossi possono rispondere, parzialmente, al trattamento. In genere, i peli bianchi, grigi e biondi non rispondono al trattamento, ma alcune utenti hanno notato risultati dopo diverse sedute di epilazione.

8. Posso utilizzare l'epilatore Homelight su una pelle scura o nera?

Non utilizzare l'apparecchio su una pelle naturalmente scura! L'epilatore Homelight elimina i peli mirando il pigmento pilifero. Anche nei tessuti dermici circostanti si trovano, in quantità variabile, dei pigmenti. La quantità di pigmenti nel derma di una persona, visibile dal colore della pelle, permette di definire il rischio cui ci si espone utilizzando l'epilatore Homelight. Trattare una pelle scura con l'epilatore Homelight può comportare dei rischi, come scottature, vesciche e un cambiamento di colore della pelle (iperpigmentazione o ipopigmentazione). Consultare la tabella che riporta i vari fototipi e l'utilizzo consigliato in funzione dei fototipi stessi nella sezione "Utilizzo dell'epilatore Homelight".

9. Quando otterrò i primi risultati con l'epilatore Homelight BaByliss?

Come con qualsiasi altro metodo di fotoepilazione, i risultati non sono immediati; è persino possibile avere l'impressione che non sia successo niente. La maggior parte dei peli, che danno talvolta l'impressione di continuare a crescere dopo una seduta, è semplicemente destinata a cadere dopo due settimane. Inoltre, la crescita del pelo avviene in tre fasi diverse e solo i peli che si trovano nella fase attiva sono colpiti dall'epilatore Homelight. Per questo motivo, occorrono più sedute prima di ottenere il risultato desiderato.

10. Un uomo può utilizzare l'epilatore Homelight?

L'epilatore Homelight è adatto agli uomini. Tuttavia per i peli maschili, in particolare quelli del torace, occorre un numero superiore di sedute per ottenere i risultati desiderati.

11. Perché ricrescono dei peli nella zona che ho trattato la settimana scorsa?

È abbastanza normale che i peli diano l'impressione di continuare a crescere per una/due settimane dopo una seduta di epilazione con l'apparecchio Homelight. Il processo è denominato "eiezione". Dopo due settimane, tuttavia, si noterà che questi peli cadono o si staccano dal loro follicolo.

Detto questo, raccomandiamo di non tirare i peli per staccarli; lasciare che cadano in modo naturale. Inoltre, certi peli non saranno stati trattati dall'epilatore Homelight a causa di un'applicazione errata o del fatto che i peli erano in fase di riposo. Questi peli saranno trattati in occasione delle sedute successive, da cui la necessità di ricorrere a più sedute per ottenere l'effetto desiderato con l'epilatore Homelight.

12. Ho sentito dire che alcuni peli ricrescono più chiari e sottili dopo una fotoepilazione

Si tratta di un fenomeno ampiamente documentato da estetiste e medici che impiegano gli apparecchi a luce pulsata per i trattamenti di epilazione. È possibile che alcuni peli ricrescano più chiari e più sottili dopo un'epilazione con l'epilatore Homelight. In genere, questi peli rappresentano solo una parte minuscola della pelosità originale: occorre quindi continuare i trattamenti per ottenere i risultati desiderati.

13. L'uso a lungo termine dell'epilatore Homelight è pericoloso per la pelle?

L'utilizzo della luce pulsata in medicina estetica è stato ampiamente documentato negli ultimi 15 anni nelle riviste specializzate del settore. Tali riviste ed enti non hanno riferito di effetti secondari o lesioni legate all'uso a lungo termine di apparecchi a luce pulsata.

14. Posso utilizzare l'epilatore Homelight per eliminare i peli da mento e viso?

L'epilatore Homelight di BaByliss può essere utilizzato per il trattamento della pelosità facciale (guance, labbro superiore e mento), ma solo usando l'apposito filtro speciale. (disponibili unicamente su taluni modelli). Tuttavia, l'epilatore Homelight non deve essere utilizzato per l'epilazione di sopracciglia, ciglia o capelli. Indossare sempre gli occhiali protettivi in dotazione in occasione di ogni utilizzo.

15. Quanto tempo devo aspettare prima di utilizzare l'epilatore Homelight se non mi sono protetta dai raggi del sole?

Occorre evitare di esporsi al sole prima e dopo i trattamenti con l'epilatore Homelight indipendentemente dalla parte del corpo sottoposta a trattamento. Occorre utilizzare una protezione adeguata, come un indumento coprente o una crema solare (con indice di protezione 50+), da utilizzare regolarmente per 3 settimane prima e dopo il trattamento. L'ideale sarebbe aspettare 4 settimane prima di utilizzare l'epilatore Homelight se ci si è esposti al sole senza protezione. Se si ha il minimo dubbio riguardo all'esposizione al sole, consultare il medico o contattare il Servizio clienti BaByliss.

16. Cosa devo fare prima di usare l'epilatore Homelight?

Dopo ogni seduta con l'epilatore Homelight, è importante non esporre al sole la zona da sottoporre a trattamento per almeno quattro settimane. Uno schermo solare elevato (indice di protezione 50+) potrebbe essere utile, come pure degli indumenti che coprono la zona da sottoporre a trattamento. Inoltre, la zona da sottoporre a trattamento deve essere prima lavata con acqua e sapone e i peli rasati da poco.

17. Come curare la zona sottoposta a trattamento dopo l'uso dell'epilatore Homelight?

La zona sottoposta a trattamento con l'epilatore Homelight può essere pulita e curata con normali prodotti per la cura della pelle. Devono essere adottate specifiche precauzioni per evitare un'esposizione non protetta al sole. Schermi solari elevati (indice di protezione 50+) e indumenti lunghi costituiscono una buona protezione contro il sole.

18. Devo epilare i peli prima, durante e dopo i trattamenti?

No, evitare l'epilazione dei peli prima, durante e dopo i trattamenti. I peli cadono da soli, in modo naturale e graduale. Questa fase può durare fino a due settimane.

11. Specifiche

Punto d'impatto, specifiche	$3.0 \times 1.0 \text{ cm} = 3.0 \text{ cm}^2$
Tasso di ripetizione	Al livello 1, un impulso ogni 1,6 secondi Al livello 2, un impulso ogni 3,5 secondi
Intensità luminosa	Al livello 1 : 2 J/cm ² Al livello 2 : 3 J/cm ² Al livello 3 : 3,5 J/cm ² Al livello 4 : 4 J/cm ² Al livello 5 : 4,5 J/cm ²
Lunghezza d'onda	550 – 1200 nm (utilizzo senza filtro viso) 600 – 1200 nm (utilizzo con filtro viso)
Rete elettrica necessaria	100 - 240 VAC, 4A

12. Imballaggio - Etichettatura

Rifiuti di apparecchiature elettriche ed elettroniche 

Marcatura CE

Seguire le istruzioni per l'uso

Protezione contro l'umidità: normale

Questo apparecchio non deve essere utilizzato in presenza di una miscela anestetica infiammabile con aria, ossigeno o ossido nitroso.



1. Presentación de la depiladora Homelight	167
1.1. El método de depilación duradero con la depiladora Homelight	168
1.2. Planificación de las sesiones	170
1.3. Resultados previsibles.....	171
1.4. Descripción del aparato Homelight	172
1.5. Contenido del embalaje.....	172
1.6. Tecnología Quartz	172
1.7. La seguridad con la depiladora Homelight	172
2. Precaución.....	173
2.1. No utilice la depiladora Homelight sobre una piel de color natural oscuro.....	173
2.2. No utilice la depiladora Homelight sobre una piel bronceada o tras una exposición reciente al sol.....	174
2.3. No utilice la depiladora Homelight alrededor de los ojos	174
2.4. No utilice la depiladora si tiene el vello de color blanco, gris o rubio.....	174
3. Contraindicaciones.....	174
4. Precauciones para una utilización con total seguridad	175
5. Posibles efectos secundarios	179
6. Utilización de la depiladora Homelight	181
6.1. Seleccione el nivel de intensidad de potencia con PRUDENCIA.....	181
6.2. Prepare la piel para el tratamiento	184
6.3. Instalación y configuración del aparato Homelight	184
6.4. Modalidades de utilización (PRECISIÓN - GLISS)	185
6.5. La depilación del rostro con la depiladora Homelight.....	187
6.6. Duración aproximada de la sesión.....	189
6.7. ¿Qué puede esperar de la depiladora Homelight?	189
6.8. Después del tratamiento con la depiladora Homelight	190
7. Mantenimiento del aparato Homelight	190
7.1. Limpieza de la depiladora Homelight	190
7.2. Autonomía de la depiladora Homelight	190
8. Solución de problemas.....	191
8.1. La depiladora Homelight no se pone en marcha.....	191
8.2. No se producen impulsos cuando pulso el disparador	191
9. Servicio al cliente	192
10. Preguntas y respuestas	192
11. Especificaciones	195
12. Embalaje - Etiquetado.....	195

La depiladora Homelight de BaByliss es un aparato eléctrico potente y por ello debe ser utilizado con precaución por razones de seguridad.

Antes de utilizar la depiladora Homelight por primera vez, lea atentamente este manual de instrucciones en su totalidad, prestando especial atención a las precauciones de uso y consignas de seguridad.



Mantenga el aparato lejos de los ojos y no mire la zona tratada durante el impulso.

Le aconsejamos que utilice siempre las gafas de protección incluidas cuando esté realizando un tratamiento con la depiladora Homelight.



No utilice la depiladora Homelight sobre una piel bronceada o tras una exposición reciente a los rayos del sol. Este uso puede causar quemaduras graves o daños importantes en la piel.



Para depilar el rostro, utilice únicamente el filtro especial rostro (disponible exclusivamente en algunos modelos).

No utilice la depiladora Homelight sobre una piel de color natural oscuro.



Antes de utilizar la depiladora Homelight lea y respete rigurosamente todas las advertencias y directrices de BaByliss en materia de seguridad.

Observación: La depiladora Homelight no tiene la misma eficacia con el vello claro y de color blanco.

Le recomendamos que se familiarice de nuevo con este manual de uso antes de cada utilización de la depiladora Homelight.



La depiladora Homelight es un aparato potente y, por razones de seguridad, debe utilizarlo con algunas precauciones.

Lea todas las advertencias de seguridad antes de usarlo y vele por su estricta aplicación durante la utilización de la depiladora Homelight.

1. Presentación de la depiladora Homelight

Desde hace casi 25 años, BaByliss se encuentra en la vanguardia de la tecnología para responder a las aspiraciones cada vez más exigentes y avanzadas de las mujeres en materia de depilación. Gracias a la tecnología de depilación mediante luz pulsada IPL (Intense Pulsed Light), la depiladora Homelight de BaByliss le permitirá eliminar suavemente y sin dolor el vello indeseable para obtener una piel lisa y sedosa de forma duradera.

Este procedimiento de depilación produce una luz pulsada. Esta luz es absorbida por la melanina (pigmento presente en el vello), que la dirige hacia el bulbo, donde se transforma en calor. Este efecto térmico provoca la destrucción indolora del vello y de su raíz y evita que vuelva a crecer. Esta tecnología científicamente probada permite obtener rápidamente resultados duraderos.

La depiladora Homelight de BaByliss ofrece una depilación duradera y de total seguridad, así como la intimidad y la comodidad de un tratamiento a domicilio.

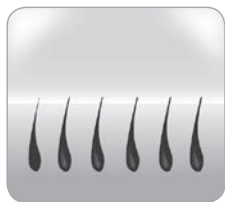
La depiladora Homelight es un aparato de depilación que sirve para eliminar el vello indeseable del cuerpo (especialmente de las piernas y los brazos), de las zonas sensibles (ingles y axilas) y del rostro (mejillas, labios y mentón) gracias a su filtro de precisión (disponible únicamente en algunos modelos). La depiladora Homelight está pensada para hombres y mujeres de más de 18 años.

1.1. El método de depilación duradero con la depiladora Homelight

La depiladora Homelight es un aparato personal de fotodepilación de larga duración. La fotodepilación es un procedimiento bien conocido y está bajo control. Ha sido sometido a pruebas clínicas en todo el mundo durante más de 15 años y ha demostrado su eficacia y su seguridad para ofrecer gradualmente una depilación de larga duración.

■ ¿Cómo logra la luz eliminar el vello?

La fotodepilación se basa en la teoría de la fototermólisis selectiva que utiliza energía óptica para detener el crecimiento del vello. Con el fin de obtener estos efectos térmicos, la raíz del vello debe absorber de forma selectiva la energía luminosa y transformarla en calor. Esta selección se produce cuando la energía óptica emitida es absorbida mayoritariamente por el pigmento del bulbo, mientras que la piel y los tejidos contiguos permanecen fríos. La melanina es el pigmento que se encuentra en el vello y permite la absorción de la luz, para transformarla en calor; lo que provoca la interrupción del crecimiento del mismo. Cuanta más melanina contiene el vello (es decir, cuanto más oscuro es), más luz puede absorber y más eficaz resulta la fotodepilación.



Antes del tratamiento con la depiladora Homelight



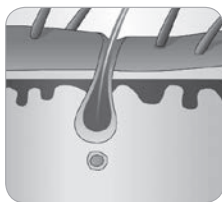
Durante el impulso emitido por la depiladora Homelight



Después del tratamiento con la depiladora Homelight



Fase de crecimiento del vello
Anágena



Fase de transición
Catágena



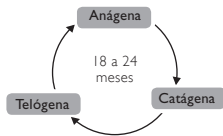
Fase de reposo
Telógena

■ ¿Cuál es el impacto del ciclo de crecimiento del vello sobre la fotodepilación?

Cada vello de nuestro cuerpo pasa por tres fases de crecimiento: las fases anágena, catágena y telógena. Estas tres fases desempeñan un papel importante en el proceso de fotodepilación.

La fase anágena es la fase de crecimiento del vello, mientras que las fases catágena y telógena son dos fases de reposo.

El tiempo que necesita el vello para recorrer su ciclo capilar completo varía de una persona a otra y también de una zona del cuerpo a otra. No obstante, podemos hablar de una media que va de 18 a 24 meses. La mayoría de los folículos pilosos se encuentra en un momento dado en una de ambas fases de reposo. Por consiguiente, la depiladora Homelight no tendrá ningún efecto sobre el vello que se encuentra en esta fase de reposo. En cambio, actuará sobre el vello que se encuentre en la fase anágena. Por lo tanto, es importante comprender la duración de un ciclo capilar completo para obtener resultados duraderos con su depiladora Homelight.



■ Optimizar los resultados planificando sesiones de depilación con Homelight

Un ciclo capilar completo necesita, como media, de 18 a 24 meses durante los cuales serán necesarias numerosas sesiones con su depiladora Homelight para obtener resultados duraderos. La eficacia del aparato varía de una persona a otra, de una zona del cuerpo a otra y en función del color del vello y de la forma en que se utilice el aparato.

1.2. Planificación de las sesiones

Para obtener mejores resultados con la depiladora Homelight, planifique sus sesiones de depilación.

- Las 4 primeras sesiones con la depiladora Homelight deben estar espaciadas 2 semanas.
- Las sesiones siguientes deben espaciarse 4 semanas, hasta obtener los resultados deseados.

1er mes						
1	2	3	4	5	6	7
8	9	10	11	12	13	14
15	16	17	18	19	20	21
22	23	24	25	26	27	28
29	30					

2º mes						
1	2	3	4	5	6	7
8	9	10	11	12	13	14
15	16	17	18	19	20	21
22	23	24	25	26	27	28
29	30					

3er mes						
1	2	3	4	5	6	7
8	9	10	11	12	13	14
15	16	17	18	19	20	21
22	23	24	25	26	27	28
29	30					

4º mes						
1	2	3	4	5	6	7
8	9	10	11	12	13	14
15	16	17	18	19	20	21
22	23	24	25	26	27	28
29	30					

5º mes						
1	2	3	4	5	6	7
8	9	10	11	12	13	14
15	16	17	18	19	20	21
22	23	24	25	26	27	28
29	30					

- A continuación, puede utilizar la depiladora Homelight ocasionalmente, en caso de que el vello vuelva a crecer; hasta obtener una depilación duradera, espaciando las sesiones 4 semanas como mínimo.

Podrá planificar sus sesiones personales a su ritmo sin dejar de obtener resultados satisfactorios. Le recomendamos no obstante que respete este calendario, pues ha dado

excelentes resultados.

Nota: Tratar la misma zona más de una vez en dos semanas no da mejores resultados y podría provocar efectos nocivos.

Puede planificar sesiones de depilación de mantenimiento con la depiladora Homelight después de haber alcanzado sus objetivos.

A causa de factores hormonales y de cambios fisiológicos, un folículo en reposo puede volverse activo. En este caso, puede programar si lo desea sesiones de mantenimiento.

1.3. Resultados previsibles

Los primeros resultados suelen apreciarse pasadas 4 sesiones, para alcanzar una disminución muy significativa del vello a partir de las 9 o 10 sesiones.

Los resultados varían de una persona a otra en función del tipo de vello y hay factores biológicos que pueden influir sobre el ciclo de crecimiento del vello.

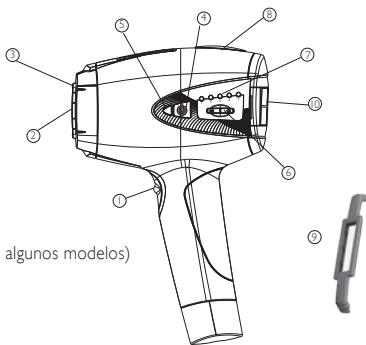
Algunas personas obtendrán resultados más o menos rápidos con respecto al número medio de sesiones que recomendamos.

No es posible obtener resultados duraderos en una o dos sesiones. La duración del ciclo de reposo de los folículos pilosos varía también de una zona del cuerpo a otra.

Observación: La depiladora Homelight no tiene la misma eficacia con el vello claro y de color blanco.

1.4. Descripción del aparato Homelight

- ① Disparador
- ② Superficie de aplicación
- ③ Detector de contacto
- ④ Botón On / Off
- ⑤ Indicador luminoso ON / OFF
- ⑥ Selectores de intensidad de potencia
- ⑦ Indicadores luminosos del nivel de potencia
- ⑧ Indicador luminoso «Ready»
- ⑨ Filtro especial rostro (únicamente disponible en algunos modelos)
- ⑩ Guía extraíble de selección de intensidad



1.5. Contenido del embalaje

- Depiladora Homelight y lámpara de impulsos incluida
- Filtro especial rostro (únicamente disponible en algunos modelos)
- Gafas de protección
- Adaptador a la red
- Manual de uso

1.6. Tecnología Quartz

La depiladora Homelight de BaByliss incluye una lámpara de impulsos de gran eficacia y de una autonomía excepcional gracias a la tecnología Quartz. Esta tecnología ofrece a la lámpara de impulsos una resistencia fuera de lo común que permite una utilización de muy larga duración. No necesitará comprar lámparas de repuesto, la lámpara incluida le ofrece resultados para varios años, para un tratamiento duradero, eficaz y menos oneroso.

1.7. La seguridad con la depiladora Homelight

La seguridad es prioritaria con la depiladora Homelight

- **La tecnología IPL (Intense Pulsed Light) ofrece un máximo de seguridad con un mínimo de riesgo.** La depilación por tecnología IPL permite obtener resultados duraderos con una potencia menor comparada con otros métodos de fotodepilación. La escasa energía utilizada por la depiladora Homelight reduce las probabilidades de lesiones o complicaciones y contribuye a su seguridad.

- **La depiladora Homelight incluye un dispositivo de protección de los ojos.**

La depiladora Homelight incluye un dispositivo integrado (detector de contacto) destinado a proteger los ojos. Este dispositivo está pensado de modo que no puedan emitirse impulsos si la depiladora apunta al vacío. Gracias al dispositivo de seguridad, el aparato funciona únicamente cuando la superficie de aplicación está en contacto con la piel. Procure no mirar hacia la zona tratada durante el impulso.



No obstante, le aconsejamos que utilice siempre las gafas de protección incluidas cuando esté haciendo un tratamiento con la depiladora Homelight.

2. Precaución

Información importante sobre la seguridad – Leer antes de usarla

El uso de la depiladora Homelight no es adecuado para todos. Antes de utilizarla, lea las directrices siguientes. Para obtener más información o consejos personalizados, puede consultar la web www.babyliss.com o la web del distribuidor de su zona.

Finalmente, en caso de duda sobre la utilización personal de la depiladora Homelight, consulte con su dermatólogo o su médico de cabecera.

2.1. NO UTILICE la depiladora Homelight sobre una piel de color natural oscuro.

La depiladora Homelight le libra del vello indeseable, atacando de forma selectiva los pigmentos del vello. La cantidad de pigmentos de la piel de una persona determina su color, pero también el nivel de riesgo al que se expone cuando utiliza un método de depilación mediante impulsos luminosos, del tipo que sea. Cuanto más oscura sea la piel, más elevado será el riesgo.

El tratamiento de la piel oscura con la depiladora Homelight puede provocar efectos secundarios, como quemaduras, ampollas y cambios en el color de la piel (hiperpigmentación o hipopigmentación).



No utilice la depiladora Homelight sobre una piel de tono oscuro natural.

2.2. NO UTILICE la depiladora Homelight sobre una piel bronceada o tras una exposición reciente al sol.

Utilizar la depiladora Homelight sobre una piel recientemente expuesta al sol puede provocar efectos secundarios, como quemaduras, ampollas y cambios en la coloración (hiperpigmentación o hipopigmentación).



NO UTILICE la depiladora Homelight sobre una piel bronceada o tras una exposición reciente al sol. Este uso puede causar quemaduras graves o daños importantes en la piel. Evite exponerse a los rayos del sol durante las 4 semanas anteriores a un tratamiento con la depiladora Homelight, así como durante las 2 semanas siguientes al tratamiento.

2.3. NO UTILICE la depiladora Homelight alrededor de los ojos.

La aplicación del impulso de la depiladora Homelight BaByliss sobre los ojos puede provocar lesiones oculares graves. Este aparato no está pre visto para depilar cejas o pestañas.



¡Mantenga este aparato lejos de los ojos!

Le aconsejamos que utilice siempre las gafas de protección incluidas cuando esté realizando un tratamiento con la depiladora Homelight.

2.4. NO UTILICE la depiladora si tiene el vello de color blanco, gris o rubio.

La depiladora Homelight no es eficaz contra el vello de color blanco, gris o rubio. Si su vello es de alguno de estos tonos, es posible que la depiladora Homelight no sea adecuada para usted.

Observación: el color del vello también puede variar de una zona del cuerpo a otra. Según la zona tratada y el color del vello, es posible que los resultados obtenidos varíen.

3. Contraindicaciones

La utilización de la depiladora Homelight está contraindicada temporalmente en algunos casos. NO UTILICE el aparato Homelight si está en al menos uno de los casos siguientes:

- Embarazo o lactancia.
- Fuerte exposición al sol o a una máquina UV en los 28 días anteriores.

- Tatuaje o maquillaje permanente en la zona que vaya a tratar:
- Estado anormal de la piel en la zona que vaya a tratar: manchas oscuras o negras, pecas grandes, marcas de nacimiento, verrugas o lunares pigmentados.
- Eccema, psoriasis, lesiones, heridas abiertas o infección evolutiva en la región que se vaya a tratar. Debe esperar a que la región afectada esté curada antes de utilizar el aparato Homelight.
- Antecedentes de formación de queloides, sensibilidad a la luz (fotosensibilidad) diagnosticada o causada por medicamentos, incluyendo el uso de antiinflamatorios no esteroideos (por ejemplo, aspirina, ibuprofeno, paracetamol), tetraciclinas, fenotiacinas, tiacidas, diuréticos, sulfonilureas, sulfamidas, dacarbazina, fluorouracilo, vinblastina, griseofulvina, ácidos alfa-hidroxiclicos (AAH), ácidos beta-hidroxiclicos (ácido salicílico), Retin-A® (tretinoína), Accutane® (isotretinoína) o retinoides tópicos.
- Tratamiento reciente o en curso a base de ácidos alfa-hidroxiclicos (AAH), ácidos beta-hidroxiclicos (ácido salicílico), Retin-A® (tretinoína), retinoides tópicos o ácido azelaico.
- Estado anormal de la piel causado, por ejemplo, por una diabetes, o por otras enfermedades sistémicas o metabólicas.
- Tratamiento a base de Accutane® (isotretinoína) en los últimos seis meses.
- Régimen a base de esteroides en los últimos tres meses.
- Antecedentes de brote de herpes en la zona que se vaya a tratar; a menos que haya consultado con un médico y haya recibido un tratamiento preventivo antes de usar la depiladora Homelight.
- Epilepsia.
- Implante activo, como marcapasos, implante para incontinencia urinaria, bomba de insulina...
- Patología relacionada con la fotosensibilidad, como porfiria, erupción polimorfa causada por la luz, urticaria solar; lupus...
- Antecedentes de cáncer de piel o zonas sujetas a lesiones dérmicas malignas.
- Radioterapia o quimioterapia en los últimos tres meses.
- Cualquier otro caso que su médico considere arriesgado para el tratamiento.

Si tiene la menor duda respecto a los riesgos que representa para usted la utilización del aparato Homelight, consulte a su médico o a su dermatólogo.

4. Precauciones para una utilización con total seguridad

Respete escrupulosamente las consignas descritas en el presente manual en lo que se refiere a la selección de la intensidad de potencia en cada sesión con la depiladora Homelight.

Una selección inadecuada de la intensidad de potencia puede provocar efectos secundarios.

Encontrará instrucciones detalladas sobre la elección de la potencia en el punto «Seleccione el nivel de intensidad de potencia con PRUDENCIA» del apartado «Utilización de la depiladora Homelight».

¡Evite los efectos secundarios!

- No trate la misma zona de piel más de una vez por sesión.
Evite superponer impulsos.
Si aparecen quemaduras o ampollas, **INTERRUMPA INMEDIATAMENTE EL TRATAMIENTO.**
Evite las complicaciones después de utilizar la depiladora Homelight.
- No exponga al sol las zonas tratadas.
«Exposición a los rayos del sol» quiere decir exposición sin protección a los rayos directos durante un tiempo continuo de unos quince minutos o exposición sin protección a los rayos indirectos durante una hora seguida.
Evite exponerse a los rayos del sol sin protección durante las 4 semanas anteriores a un tratamiento con la depiladora Homelight, así como durante las 2 semanas siguientes al tratamiento.
Debe utilizar una protección adecuada, como ropa cubriente o una crema solar (de índice de protección superior a 50), que deberá aplicarse regularmente 3 semanas antes y después del tratamiento.
Atención: Es importante respetar con exactitud estas mismas consignas en caso de exposición a los rayos UV en cabina.
Si se ha aplicado una crema autobronceadora, espere a la desaparición total del efecto bronceador producido por dicha crema antes de utilizar el aparato.
- Afeite la región que vaya a tratar y compruebe que la piel está limpia antes de utilizar el aparato Homelight.
- Cubra las marcas de nacimiento y los tatuajes durante el tratamiento con la depiladora Homelight y cubra también las manchas oscuras o negras, así como las pecas, las manchas, verrugas o excrescencias antes de utilizar la depiladora Homelight.
- Nunca mire directamente a la luz procedente de la lámpara de impulsos. Le aconsejamos que utilice siempre las gafas de protección incluidas cuando esté realizando un tratamiento con la depiladora Homelight.
- No utilice la depiladora Homelight en los pezones y los órganos genitales (hombres o mujeres).
- No utilice la depiladora Homelight en una parte del cuerpo en la que quiera que crezca el vello en otro momento.
- No utilice la depiladora Homelight con fines diferentes de la depilación.
- No emita impulsos de luz cuando la superficie de aplicación de la depiladora Homelight esté apuntando hacia un espacio abierto. Compruebe siempre que la superficie de tratamiento está apuntando hacia la piel y que la depiladora está completamente en contacto con ella antes de liberar un impulso.

- Atención, superficies calientes. No toque la lentilla del filtro especial para el rostro o la superficie de aplicación con los dedos. Vigile también que el filtro especial para el rostro y la superficie de aplicación del aparato estén limpios. Consulte el punto 7.1 sobre la limpieza y el mantenimiento de la depiladora Homelight.
- No utilice nunca líquidos inflamables como alcohol (incluyendo perfume, desodorante o cualquier otra composición que contenga alcohol) o acetona para limpiar la piel antes del uso de la depiladora Homelight. La utilización de la depiladora Homelight puede causar un cambio pasajero en la pigmentación (Consulte «Posibles efectos secundarios»). Mantenga el aparato fuera del alcance de los niños. No utilice la depiladora Homelight sobre niños y no permita a los niños utilizarla.
- Este aparato no está pensado para ser utilizado por personas (incluidos niños) de capacidad física, sensorial o mental reducida, o bien por personas sin experiencia o conocimientos suficientes, salvo que cuenten con la supervisión o con instrucciones previas sobre la utilización del aparato procedentes de una persona responsable de su seguridad. Es conveniente vigilar a los niños para evitar que jueguen con este electrodoméstico.



ATENCIÓN: Las bolsas de polietileno que contienen el producto o su embalaje pueden ser peligrosas. Mantenga estas bolsas fuera del alcance de los bebés y de los niños. No las utilice en cunas, camas de niños, cochecitos o corrales para bebés. Esta película es muy fina y puede pegarse a la nariz y la boca, impidiendo la respiración. Esta bolsa no es un juguete.



En caso de utilizar el aparato en el cuarto de baño no olvide desenchufarlo cuando termine. La proximidad de una fuente de agua puede ser peligrosa, incluso con el aparato desenchufado. Para obtener una protección adicional, se aconseja instalar, en el circuito eléctrico que alimenta el cuarto de baño, un dispositivo de corriente diferencial residual (CDR) con un valor de corriente diferencial nominal inferior o igual a 30mA. Pida consejo a su electricista.



EQUIPOS ELÉCTRICOS Y ELECTRÓNICOS AL FINAL DE SU VIDA

En interés de todos, y para participar activamente en los esfuerzos colectivos de protección del medio ambiente: No se deshaga de estos productos junto con la basura doméstica. Utilice los sistemas de recogida que estén a su disposición en su país. De esta forma, algunos materiales podrán recuperarse o reciclarse.

- No utilice el aparato si ha recibido un golpe o presenta señales aparentes de deterioro.
- Utilice exclusivamente los accesorios recomendados por BaByliss.

Como con cualquier aparato eléctrico, debe adoptar algunas precauciones para garantizar su seguridad cuando esté utilizando la depiladora Homelight.

- Aleje la depiladora Homelight de cualquier fuente de agua.
- La depiladora Homelight es un aparato eléctrico y no debe entrar jamás en contacto con el agua.
- No guarde la depiladora Homelight en un lugar desde el que pueda caerse a la bañera, al lavabo o a cualquier otro lugar que contenga líquidos. No la sumerja en agua o en cualquier otro líquido. Podría provocar una electrocución grave.
- No utilice la depiladora Homelight durante el baño.
- No utilice el aparato Homelight si está húmedo o mojado.
- No intente recuperar la depiladora Homelight si se ha caído al agua.
- Desenchufe inmediatamente el aparato Homelight si se ha caído al agua.



Aleje la depiladora Homelight de cualquier fuente de agua.

- No trate de abrir ni de reparar usted mismo su aparato Homelight. Si abre el aparato puede quedar expuesto a la acción de peligrosos componentes eléctricos y a la energía de la luz pulsada, que puede causar graves daños corporales o lesiones oculares irreversibles.



No trate de abrir ni de reparar usted mismo la depiladora Homelight. Solo los centros de asistencia técnica autorizados por BaByliss pueden efectuar reparaciones.

- Póngase en contacto con el servicio de atención al cliente de su depiladora Homelight si su aparato está roto, dañado o necesita una reparación.
- Utilice la depiladora Homelight únicamente para el uso previsto, respetando las instrucciones del presente manual.
- Su aparato no debe quedar en ningún caso enchufado sin vigilancia.
- No deje nunca la depiladora Homelight encendida sin vigilancia.
- No enchufe la depiladora Homelight si el cable del adaptador o el enchufe están dañados. Mantenga el adaptador alejado de las fuentes de calor.
- Deje de utilizar la depiladora si observa alguna anomalía o si presenta algún defecto o si detecta un ruido o un olor fuera de lo corriente. En particular, deje de utilizarla inmediatamente si la lámpara de impulsos o el sensor de color de la piel presentan grietas o machas.

- Deje de utilizar el aparato cuando el indicador luminoso On/Off se encienda en rojo y desconecte el adaptador de la red eléctrica.
- Desenchufe siempre el adaptador del aparato Homelight inmediatamente después de su uso.
- Desenchufe el aparato Homelight cuando lo vaya a limpiar.
- No utilice con el aparato Homelight accesorios o componentes que no hayan sido recomendados por BaByliss.
- Emplee exclusivamente el adaptador incluido para utilizar el aparato.

5. Posibles efectos secundarios

Si utiliza la depiladora Homelight de acuerdo con las instrucciones, los efectos secundarios y las complicaciones son infrecuentes. No obstante, todo tratamiento cosmético, aunque esté pensado para un uso a domicilio, supone algunos riesgos. Por esta razón, es imperativo comprender y aceptar estos riesgos y las posibles complicaciones cuando utilice un sistema de depilación por luz pulsada diseñado para un uso doméstico.

En caso de superposición o de administración reiterada de impulsos en la misma zona:

Efectos secundarios	Manifestación del efecto secundario
Ligero comezón / molestias en la piel	Ligero
Enrojecimiento	Ligero
Hipersensibilidad de la piel	Ligero
Quemaduras o heridas	Infrecuente
Cicatriz	Infrecuente
Cambio de la pigmentación	Infrecuente
Enrojecimiento excesivo de la piel e hinchazón	Infrecuente
Infección	Insignificante
Equimosis	Insignificante

■ Sensación cutánea de ligero comezón

Aunque la depilación con luz pulsada a domicilio suele tolerarse muy bien, la mayor parte de las personas que la utilizan sienten un ligero comezón durante su utilización, descrito a menudo como una sensación de hormigueo en la zona tratada. En general, esta sensación solo dura el tiempo de la aplicación o a veces persiste unos minutos. Cualquier comezón que vaya más allá de este hormigueo es anormal y significa que, bien debe detener el tratamiento, pues no lo tolera, bien la potencia seleccionada es demasiado elevada.

■ **Enrojecimiento**

Su piel puede enrojecer inmediatamente después de utilizar la depiladora Homelight o en las 24 horas siguientes. El enrojecimiento suele desaparecer en 24 horas. Consulte a su médico si persiste una vez pasados dos o tres días.

■ **Hipersensibilidad de la piel**

La piel queda más sensible en la zona tratada y podría secarse o descamarse.

■ **Quemaduras o heridas**

Es muy infrecuente que la piel se vea expuesta a heridas o quemaduras debidas a la aplicación. Pueden ser necesarias varias semanas para una curación total y, en casos excepcionales, puede quedar una cicatriz.

■ **Cicatriz**

Aunque se trata de un caso muy infrecuente, pueden aparecer cicatrices permanentes. En general, las cicatrices toman la forma de una lesión superficial de coloración blanquecina (hipotrófica). No obstante, la cicatriz puede ser grande y roja (hipertrofica) o grande y extenderse más allá de la zona dañada (queloide). Puede ser necesario recurrir a tratamientos estéticos avanzados para mejorar su apariencia.

■ **Cambio de la pigmentación**

El aparato Homelight trabaja sobre la raíz del vello, concretamente, las células pigmentadas del bulbo. No obstante, existe un riesgo de hiperpigmentación temporal (aumento de la pigmentación o decoloración marrón) o de hipopigmentación (blanqueo) de la piel alrededor de la zona. El riesgo de cambio de pigmentación es más elevado en personas de piel oscura. En general, el cambio de pigmentación y la decoloración son temporales. Los casos de hiperpigmentación o de hipopigmentación permanente son infrecuentes.

■ **Enrojecimiento excesivo e hinchazón**

En algunos casos infrecuentes, la piel tratada puede ponerse roja e hinchada. Esta reacción es más frecuente en las partes sensibles del cuerpo. El enrojecimiento y la hinchazón deberían desaparecer en un plazo de 2 a 7 días, durante los cuales debe aplicarse hielo regularmente. Una limpieza suave no plantea problemas, pero debe evitar la exposición al sol.

■ **Infección**

Los casos de infección cutánea son extremadamente infrecuentes, pero son posibles tras una quemadura o una lesión de la piel provocada por la depiladora Homelight.

■ **Equimosis**

En casos muy infrecuentes, la utilización de la depiladora Homelight puede provocar una equimosis de color azulado que puede durar de 5 a 10 días. A medida que desaparece el cardenal, la piel puede tomar un tono rojizo (hiperpigmentación) que puede llegar a ser permanente.

Consulte a su médico en caso de molestias o comezón persistente durante o después del tratamiento con Homelight.

6. Utilización de la depiladora Homelight

6.1. Seleccione el nivel de intensidad de potencia con PRUDENCIA

El nivel de intensidad de potencia designa la potencia de la luz pulsada administrada sobre la piel durante el tratamiento, que va del nivel más débil (1) al más elevado (5). Los indicadores luminosos indicadores de potencia indican el nivel de potencia seleccionado. Si aumenta la potencia obtendrá mejores resultados, pero aumentará también el riesgo de efectos secundarios (consulte el capítulo «Posibles efectos secundarios»)



ATENCIÓN: 48 horas antes de la primera utilización realice una prueba sobre la pierna (algunos impulsos) seleccionando el nivel I, independientemente de su tipo de piel.

Si su piel reacciona correctamente ante la prueba, si no observa reacciones anormales o incomodidad pasadas 48 horas tras la prueba, puede seleccionar el nivel de potencia de su aparato para la primera sesión de acuerdo con el esquema siguiente:

- Para la primera sesión, las personas que presentan un **fototipo I o II** deben regular el aparato en el nivel 3 como máximo. Gradualmente durante las sesiones siguientes, si no siente incomodidad o comezón, podrá aumentar el nivel de potencia a 4 y luego a 5.
- Para la primera sesión, las personas que presentan un **fototipo III o IV** deben regular el aparato en el nivel 2 como máximo. Gradualmente durante las sesiones siguientes, si no siente incomodidad o comezón, podrá aumentar el nivel de potencia a 3 y luego a 4.
- Para la primera sesión, las personas que presentan un **fototipo V** deben regular el aparato en el nivel 1 como máximo. Gradualmente durante las sesiones siguientes, si no siente incomodidad o comezón, podrá aumentar el nivel de potencia a 2 y luego a 3.
- El aparato Homelight no es adecuado para personas con un **fototipo VI**.

La **guía extraíble de selección de intensidad** le ayuda a seleccionar el nivel de potencia requerido para el tratamiento con Homelight, en función del color de su piel. Presenta los distintos colores de piel junto con los niveles de potencia recomendados para cada uno.



Se puede extraer fácilmente para colocarla, por ejemplo, junto a la parte exterior de la muñeca (una parte del cuerpo generalmente más oscura, pues está expuesta al sol) de modo que pueda saber a qué fototipo corresponde su color de piel. Esta guía debe utilizarse siempre como complemento de la tabla adjunta, para una utilización segura del aparato Homelight.

Es indispensable, antes de utilizar el aparato, leer completamente el manual de instrucciones y remitirse a la tabla adjunta para elegir el nivel de potencia con total seguridad.



IMPORTANTE: Puede consultar la tabla siguiente para utilizar el aparato con seguridad.

FOTOTIPOS Tipos de piel según Fitzpatrick	I Piel muy clara, lechosa No se broncea, con quemaduras solares sistemáticas	II Piel clara Se broncea ligeramente con quemaduras solares frecuentes
SESIONES Prueba (realizada 48 horas antes de la primera sesión)	Nivel I	Nivel I
Primera sesión	Nivel 3	Nivel 3
Sesiones siguientes	Niveles 4, 5	Niveles 4, 5

<p>III</p> <p>Piel blanca o beige</p> <p>Se broncea moderadamente, con quemaduras solares ocasionales</p>	<p>IV</p> <p>Piel morena</p> <p>Se broncea fácilmente con quemaduras solares poco frecuentes</p>	<p>V</p> <p>Piel muy morena</p> <p>Se broncea muy fácilmente con quemaduras solares infrecuentes</p>	<p>VI</p> <p>Piel negra</p>
<p>Nivel 1</p>	<p>Nivel 1</p>	<p>Nivel 1</p>	<p>X</p>
<p>Nivel 2</p>	<p>Nivel 2</p>	<p>Nivel 1</p>	<p>X</p>
<p>Niveles 3, 4</p>	<p>Niveles 3, 4</p>	<p>Niveles 2, 3</p>	<p>X</p>

X: este aparato no es adecuado si su piel presenta un fototipo VI

Es posible que el nivel de intensidad de potencia necesario varíe en función del cambio de color que se puede presentar en la piel de una misma persona en distintas zonas de tratamiento. La piel de los brazos, generalmente más expuesta al sol suele ser más oscura que la de las axilas.

Sin embargo, si aumenta el nivel de potencia en las partes más claras de su cuerpo obtendrá mejores resultados, pero también aumenta el riesgo de incomodidad, o incluso de efectos secundarios.

6.2. Prepare la piel para el tratamiento

Su piel tiene que estar afeitada, limpia, seca y sin residuos de polvos o desodorante.

No se depile (con una depiladora eléctrica o con cera) antes de utilizar la depiladora Homelight. La depilación (retirada del vello desde la raíz) hará ineficaz un tratamiento por luz pulsada.

6.3. Instalación y configuración del aparato Homelight

1. Saque de la caja el aparato y los otros componentes de la depiladora Homelight.
 2. Enchufe el cable del adaptador en el emplazamiento previsto para ello, situado en la empuñadura del aparato.
 3. Enchufe el otro extremo del adaptador a la red. El indicador luminoso «ON/OFF» se encenderá en naranja.
 4. Pulse el botón «ON» para encender el aparato. El Indicador luminoso «ON/OFF» se encenderá en verde. Escuchará un ligero ruido de ventilación.
- La depiladora Homelight está lista para su uso.

Le aconsejamos que utilice siempre las gafas de protección incluidas cuando esté haciendo un tratamiento con la depiladora Homelight.

5. Aproximadamente 1,6 segundos después de haber pulsado el botón ON (nivel 1), se encenderá el indicador luminoso «Ready». El aparato está listo para lanzar el primer impulso. El aparato está programado por defecto en el nivel de potencia mínima. El indicador luminoso de potencia del nivel 1 se queda encendido.
6. Seleccione el nivel de potencia correspondiente a su tipo de piel (consulte la tabla) con ayuda de los botones + o - situados en el lateral del aparato. Los indicadores luminosos correspondientes al nivel de potencia seleccionado se encenderán en color verde. Por ejemplo, para el nivel de potencia 3 se encenderán los indicadores luminosos de los 3 primeros niveles.
7. Sujete firmemente la superficie de aplicación contra la piel, para que el contacto sea total. En cuanto la superficie de aplicación esté totalmente en contacto con la piel, el indicador luminoso «Ready» se pondrá a parpadear.

NOTA: el aparato está provisto de un dispositivo de protección de los ojos, un detector de contacto que impide que el aparato emita impulsos si el contacto total entre su superficie de aplicación y la piel no es total. De no haber contacto total, el aparato no liberará ningún impulso luminoso. Tenga cuidado de colocar correctamente la superficie de aplicación sobre la piel.

8. Pulse el disparador. El aparato emitirá un impulso luminoso. Es posible que sienta una ligera sensación de calor y un hormigueo.
9. Retire la superficie de aplicación de la zona de piel tratada.
10. Desplace la superficie de aplicación hacia otra de las zonas que vaya a tratar. Las marcas de la presión de la superficie de aplicación sobre la piel le podrán ayudar a alinear correctamente los nuevos impulsos, evitando superponer impulsos o lanzarlos demasiado lejos unos de otros (véase «Cubrir la zona de tratamiento»). Su aparato Homelight se recargará inmediatamente tras cada impulso. Aproximadamente 1,6 segundos después (nivel 1), se encenderá de nuevo el indicador luminoso «Ready». El aparato está listo para lanzar otro impulso.



Precaución: No trate la misma zona de piel más de una vez por sesión de depilación. El tratamiento reiterado en el mismo lugar aumenta los riesgos de efectos secundarios.

6.4. Modalidades de utilización

■ Modalidad PRECISIÓN

La modalidad Precisión, tal y como se describe en los puntos 7 a 10 permite un tratamiento seguro de las partes más inaccesibles y sensibles del cuerpo (rostro, axilas, ingles...). Si va a tratar el rostro, no olvide colocar el filtro especial (disponible únicamente en algunos modelos) sobre el cabezal del aparato (consulte el capítulo «Depilación del rostro con Homelight»).

■ Modalidad GLISS

Tras disponer correctamente la superficie de aplicación contra la piel y manteniendo el disparador del aparato pulsado, el usuario puede activar la modalidad Gliss (36 impulsos por minuto en continuo, en el nivel 1). De esta forma, los impulsos se liberarán automáticamente y en continuo, sin manipulaciones adicionales. Así podrá deslizar fácilmente el aparato sobre la piel de forma ininterrumpida en un gesto lento y continuo, sin movimientos ascendentes y descendentes.

Nota:

- Si levanta el aparato pero mantiene el disparador pulsado, el modo Gliss permanece activo. Para su seguridad, el impulso no se libera mientras el aparato no está en contacto total con la piel. Compruebe que el detector de contacto que forma el contorno de la superficie de aplicación del aparato está perfecta y firmemente presionado contra la piel, para garantizar la función de impulsos en continuo de la modalidad Gliss. En caso contrario, dispone de 5 segundos para ajustar el aparato, con el fin de que el contacto con la piel sea total y sin dejar de mantener pulsado el disparador del aparato. Una vez transcurridos los 5 segundos, si el contacto no es total, la modalidad Gliss se desactiva y debe soltar el disparador y pulsarlo de nuevo para poner el proceso otra vez en marcha.
- Si levanta el aparato sin apretar el disparador se desactivará la modalidad Gliss.

La modalidad Gliss es adecuada para personas que tienen una cierta experiencia y destreza en la utilización del aparato. Con sus 36 impulsos por minuto (nivel 1), la modalidad Gliss permite un tratamiento seguro y rápido de las zonas más extensas del cuerpo: piernas, espalda, brazos, torso. Para las zonas sensibles y el rostro, utilice la modalidad Precisión.

Detención automática del aparato

Si el usuario no utiliza el aparato durante más de 10 minutos, el aparato se detiene automáticamente. El Indicador luminoso «ON/OFF» se encenderá en naranja. Para utilizar el aparato de nuevo, el usuario debe pulsar el botón «ON» y reconfigurar el aparato de acuerdo con el nivel de potencia elegido.



¡Evite superponer impulsos!

¡No trate la misma zona de piel más de una vez por sesión!

Cubrir la zona de tratamiento

Hay que administrar los impulsos por filas sucesivas, yendo de un extremo a otro de cada una, procediendo de forma sistemática. Este método garantiza un mejor control de los impulsos y le ayuda a cubrir mejor la zona en cuestión, evitando además la superposición de impulsos o la administración de impulsos demasiado pegados en la misma zona.



Las marcas de la presión de la superficie de aplicación sobre la piel le podrán ayudar a alinear correctamente los nuevos impulsos, evitando superponer impulsos o lanzarlos demasiado lejos unos de otros.



INTERRUMPA INMEDIATAMENTE el tratamiento si la piel presenta quemaduras o ampollas.

6.5. La depilación del rostro con la depiladora Homelight

La piel del rostro es especialmente fina y sensible, por lo que su depilación requiere una atención muy particular:

Desde esta óptica, BaByliss equipa la depiladora Homelight con un filtro especial rostro (únicamente disponible en algunos modelos). Su superficie reducida, de gran precisión y provista de un filtro reductor de la intensidad luminosa, está diseñada para un tratamiento adaptado a la sensibilidad de la piel del rostro.



Es imperativo no mirar hacia la zona tratada durante el impulso y utilizar las gafas de protección incluidas durante el tratamiento del rostro con la depiladora Homelight.

El filtro especial para el rostro es adecuado para el tratamiento de los pómulos, el labio superior y el mentón.



No debe utilizarse para depilar las cejas, el cabello y las pestañas.

Este producto no es adecuado para el tratamiento completo de la barba en el hombre.



Para su comodidad y seguridad, le recomendamos que, en las primeras sesiones, pida ayuda a otra persona para la utilización de Homelight en el rostro.



Para depilar el rostro, utilice imperativamente el filtro especial rostro (disponible únicamente en algunos modelos). Su superficie reducida y su filtro reductor de la intensidad luminosa son especialmente adecuados para un tratamiento delicado del rostro. No utilice Homelight en el rostro SIN el filtro especial rostro.

La modalidad PRECISIÓN es la indicada para depilar el rostro.

NO UTILICE LA MODALIDAD GLISS PARA EL TRATAMIENTO DEL ROSTRO Y LAS ZONAS SENSIBLES

Su piel tiene que estar afeitada, limpia, seca y sin residuos de crema o loción.

No se depile (con una depiladora eléctrica o con cera) antes de utilizar la depiladora Homelight. La depilación (retirada del vello desde la raíz) haría ineficaz un tratamiento por luz pulsada.

1. Coloque el filtro especial para el rostro sobre la superficie de aplicación situada en el cabezal de la depiladora Homelight antes de enchufar y encender el aparato. Para colocarlo, tome con cuidado el filtro para el rostro por los extremos con el pulgar y el índice y aplíquelo con suavidad y firmeza sobre el cabezal del aparato. Compruebe que ha quedado correctamente colocado.
2. Enchufe el aparato y enciéndalo pulsando el botón ON.
3. Aproximadamente 1,6 segundos después (nivel 1), se encenderá el indicador luminoso «Ready». El aparato está listo para lanzar el primer impulso. El aparato está programado por defecto en el nivel de potencia mínima. El indicador luminoso de potencia del nivel 1 se queda encendido. Para el tratamiento del rostro, aconsejamos que el aparato se ajuste a la intensidad luminosa más baja: nivel 1.
4. Utilice las gafas de protección.
5. Sujete firmemente la superficie de aplicación contra la piel, para que el contacto sea total. En cuanto la superficie de aplicación esté totalmente en contacto con la piel, el indicador luminoso «Ready» se pondrá a parpadear.
6. Pulse el disparador: El aparato liberará un impulso sobre la piel y se apagará el indicador luminoso «Ready».
7. Retire la superficie de aplicación de la zona de piel tratada.
8. Espere 5 segundos y desplace la superficie de aplicación hacia otra de las zonas que vaya a tratar: Aproximadamente 1,6 segundos después (nivel 1), se encenderá de nuevo el indicador luminoso «Ready». El aparato está listo para lanzar otro impulso. Espere de nuevo 5 segundos antes de desplazar la superficie de aplicación hacia otra de las zonas que vaya a tratar.



Para el tratamiento del rostro, es imperativo esperar 5 segundos entre cada impulso. La duración de la sesión de depilación con Homelight en el rostro no deberá superar los 10 minutos.

9. Para retirar el filtro especial rostro, apague y desenchufe el aparato. Sujete el filtro con el pulgar y el índice, presionando ligeramente sus dos extremos, y retírelo del cabezal del aparato. Atención, superficie caliente. No toque la lentilla del filtro especial para el rostro con los dedos.



El filtro especial para el rostro está previsto para una depilación en la modalidad Precisión. No está pensado para usarlo en la modalidad Gliss.

Retire el filtro para el rostro del aparato Homelight antes de tratar las piernas, la espalda o los brazos en la modalidad Gliss.

6.6. Duración aproximada de la sesión

Zona	Duración media	Modalidad
Medias piernas	de 8 a 10 minutos	Gliss
Piernas	15 minutos	Gliss
Inglés	2 minutos	Precisión
Axilas	1 minuto	Precisión

6.7. ¿Qué puede esperar de la depiladora Homelight?

Es posible que la utilización a domicilio de la depiladora Homelight represente para muchas personas una nueva experiencia en materia de depilación mediante luz. La depiladora Homelight es fácil de manejar y las sesiones de depilación son rápidas. Durante una sesión, es normal que vea o que oiga las cosas siguientes:

- **Ruido de ventilador** - Homelight emite un ligero ruido de ventilación. Es normal.
- **Presión moderada de la superficie de aplicación** - necesaria y útil para colocarla correctamente en la zona contigua: es una exclusividad del dispositivo de seguridad de la depiladora Homelight.
- **Sensación de calor y hormigueo** – Es normal sentir en cada impulso una sensación moderada de calor y un hormigueo resultantes de la energía de la luz.

No olvide que es importante utilizar las potencias mínimas en las primeras sesiones. La sensación de calor puede perdurar incluso una hora después de la sesión de depilación.

- **Piel ligeramente enrojecida o rosa** – Inmediatamente después de la utilización, o en las 24 horas siguientes, es posible que observe que su piel está ligeramente enrojecida, especialmente alrededor del vello.

Si aparece un enrojecimiento importante, ampollas o quemaduras, interrumpa inmediatamente la utilización de la depiladora Homelight.

6.8. Después del tratamiento con la depiladora Homelight

- Al finalizar su sesión con la depiladora Homelight, apague el aparato con ayuda del interruptor ON / OFF.
- Desenchufe el adaptador de la red eléctrica
- Le recomendamos que limpie la depiladora Homelight después de cada sesión, en particular la superficie de aplicación (consulte la sesión «Limpieza de la depiladora Homelight»).
- Después de limpiar el aparato, le recomendamos que lo guarde en su caja y lo mantenga alejado de las fuentes de agua.



Cuidados de la piel tras una sesión de depilación

No exponga al sol las zonas tratadas. Proteja su piel con una pantalla solar a lo largo de todo el tratamiento y al menos en las dos semanas siguientes a la última sesión de utilización de su aparato Homelight.

No utilice cremas perfumadas o desodorantes en las zonas tratadas tras una sesión de depilación.



Efectos secundarios y complicaciones

Algunas personas pueden sufrir una alteración de su pigmentación a causa del tratamiento con la depiladora Homelight. Estos efectos, cuando aparecen, suelen ser ligeros y pasajeros.

En caso de complicación (consulte «Posibles efectos secundarios») interrumpa inmediatamente el tratamiento acuda inmediatamente a su médico de cabecera.

7. Mantenimiento del aparato Homelight

7.1. Limpieza de la depiladora Homelight

Le recomendamos que limpie la depiladora Homelight después de cada sesión, en particular la superficie de aplicación.

Desenchufe el aparato antes de limpiarlo.

Limpie delicadamente la superficie del aparato, y en particular la superficie de aplicación con ayuda de un trapo limpio y seco y un limpiador formulado para limpiar equipos electrónicos.

No sumerja en ningún caso el aparato Homelight o uno de sus componentes en agua.

7.2. Autonomía de la depiladora Homelight

La lámpara de impulsos de la depiladora Homelight, de una duración excepcional, libera la totalidad de sus impulsos luminosos sin merma de energía.

Cuando el aparato se agota, el indicador luminoso «ON/ OFF» se enciende en color rojo.



No utilice el aparato si aparecen grandes manchas en el interior de la lámpara de impulsos o si la superficie de aplicación está rota. Póngase en contacto con el servicio al cliente BaByliss.

8. Solución de problemas

8.1. La depiladora Homelight no se pone en marcha

Compruebe que el adaptador está correctamente enchufado a la depiladora Homelight así como a la red.

8.2. No se producen impulsos cuando pulso el disparador

Compruebe que la superficie de aplicación está en contacto firme y uniforme con la epidermis y que el indicador luminoso «Ready» parpadea. Este indicador luminoso garantiza un contacto total con la piel. Para su seguridad, el disparador solo podrá liberar impulsos si la superficie de aplicación está firmemente presionada contra la piel.

- Compruebe que el indicador luminoso «Ready» está encendido.
 - Si al cabo de 10 segundos el indicador luminoso «Ready» permanece apagado, apague y encienda la depiladora Homelight pulsando dos veces el botón «ON/OFF».
 - Si persiste el problema, póngase en contacto con el servicio de atención al cliente BaByliss de su zona.
- Compruebe que el indicador luminoso «ON» está encendido.
 - Si está encendido, apague y encienda dos veces la depiladora Homelight mediante el botón «ON/OFF»
 - Si persiste el problema, póngase en contacto con el servicio de atención al cliente BaByliss de su zona.
- El Indicador luminoso «ON/OFF» parpadea en rojo.
 - El aparato pasa a modo «seguridad», pues ha detectado un recalentamiento o un problema crítico (ventilador roto, problema de condensador...) En este caso, apague el aparato. Deje que se enfríe durante 15 minutos antes de encenderlo de nuevo.
 - Si persiste el problema, póngase en contacto con el servicio técnico BaByliss de su zona.
- El indicador luminoso «ON/OFF» se pone a parpadear en verde y rojo alternativamente.
 - El adaptador utilizado para conectar el aparato Homelight a la red eléctrica no es el suministrado con el mismo, o bien sí lo es pero está defectuoso.
 - Si persiste el problema, póngase en contacto con el servicio de atención al cliente BaByliss de su zona.
- El indicador luminoso ON/ OFF se enciende en rojo.
 - El aparato está agotado.



No trate de abrir ni de reparar usted mismo la depiladora Homelight.
Solo los centros de asistencia técnica autorizados por BaByliss pueden efectuar reparaciones.

Si abre la depiladora Homelight puede quedar expuesto a la acción de peligrosos componentes eléctricos y a la energía de la luz pulsada, que puede causar graves daños corporales o lesiones oculares irreversibles. Abrir la depiladora Homelight también supone riesgo de dañar el aparato y anulará la garantía. Póngase en contacto con el servicio de atención al cliente de BaByliss si su aparato está roto, dañado o necesita una reparación.

9. Servicio al cliente

Si necesita más información sobre los productos Homelight, visite www.babyliss.com. Si el dispositivo está dañado, deteriorado, necesita una reparación o necesita ayuda de algún tipo, póngase en contacto con el servicio de atención al cliente de BaByliss.

10. Preguntas y respuestas

1. ¿La depiladora Homelight es realmente eficaz?

Sí. Las pruebas clínicas han demostrado que la depiladora Homelight de BaByliss permite obtener resultados duraderos con total seguridad.

2. ¿En qué partes del cuerpo puedo utilizar la depiladora Homelight?

El aparato Homelight de BaByliss está pensado para depilar el vello corporal. Las zonas que se tratan más habitualmente con la depiladora Homelight son: piernas, axilas, brazos e ingles. Homelight también puede utilizarse para la depilación del rostro, pero únicamente con el filtro de precisión especial para rostro y zonas sensibles.

3. ¿Cuánto tiempo dura una sesión de depilación con el depilador Homelight?

Consulte el punto 6.6 sobre la duración aproximada de una sesión.

4. ¿Es segura la depiladora Homelight?

Su seguridad era nuestra prioridad cuando diseñamos la depiladora Homelight. Ha sido sometida a pruebas muy estrictas que han permitido aprobarla para una utilización a domicilio (tolerancia cutánea probada bajo control dermatológico). Sin embargo, como con todo aparato electrónico en contacto con la piel, el usuario debe seguir las instrucciones y respetar escrupulosamente todas las consignas de seguridad.

5. ¿Son dolorosos los tratamientos con la depiladora Homelight?

Con una utilización adecuada, la mayor parte de las usuarias de la depiladora Homelight refieren una ligera sensación de calor en el momento del impulso luminoso. Las usuarias con vello más oscuro y grueso sienten un poco más de incomodidad. Sin embargo, estas sensaciones se calman y desaparecen al final de la sesión. Para su bienestar y su seguridad, la depiladora Homelight presenta 5 niveles de potencia en función de su tipo de piel.

6. ¿Con qué frecuencia debo utilizar la depiladora Homelight?

Las 4 primeras sesiones con la depiladora Homelight deben estar espaciadas 2 semanas. Las sesiones siguientes deben espaciarse 4 semanas, hasta obtener los resultados deseados.

7. ¿Es eficaz la depiladora Homelight con el vello blanco, gris o rubio?

La depiladora Homelight es más eficaz con el vello oscuro o con el que contiene más melanina. La melanina, el pigmento que da su color a la piel y al cabello, absorbe la energía óptica. El vello moreno o castaño oscuro responde mejor al tratamiento. El vello castaño claro y medio también responde al tratamiento, aunque necesita un número mayor de sesiones. El vello pelirrojo también puede responder parcialmente al tratamiento. En general, el vello blanco, gris y rubio no responde al tratamiento, pero algunas usuarias han notado resultados tras varias sesiones de depilación.

8. ¿Puedo utilizar la depiladora Homelight con piel muy morena o negra?

No utilice la depiladora Homelight sobre una piel de tono oscuro natural. La depiladora Homelight elimina el vello apuntando a los pigmentos del folículo piloso. También se encuentran pigmentos en los tejidos dérmicos contiguos en cantidad variable. La cantidad de pigmentos en la dermis de una persona, que se manifiesta en el color de su piel, permite definir el nivel de riesgo al que se expone utilizando la depiladora Homelight. Tratar una piel oscura con la depiladora Homelight puede suponer riesgos de quemaduras o ampollas o un cambio en el color de la piel (hiper o hipopigmentación). Consulte la tabla con los diferentes fototipos y la utilización recomendada en función de estos en el capítulo «Utilización de la depiladora Homelight».

9. ¿Cuándo obtendré los primeros resultados con la depiladora Homelight BaByliss?

Como con cualquier otro método de fotodepilación, los resultados no son inmediatos. Puede tener incluso la sensación de que no obtiene ningún efecto. A veces el vello dará la sensación de seguir creciendo tras una sesión, pero dos semanas después la mayor parte del vello se caerá sencillamente. Además, el crecimiento del vello pasa por tres fases diferentes y solo el vello que se encuentra en la fase activa es sensible al tratamiento con la depiladora Homelight. Por esta razón, es necesario realizar varias sesiones antes de obtener los resultados deseados.

10. ¿Puede utilizar un hombre la depiladora Homelight?

La depiladora Homelight es adecuada para hombres. No obstante, el vello masculino, especialmente el del torso, requerirá un número de sesiones más importante para obtener los resultados deseados.

11. ¿Por qué vuelve a crecer el vello en una zona que traté la semana pasada?

Es bastante corriente que el vello dé la sensación de seguir creciendo durante una o dos semanas después de una sesión de depilación con la depiladora Homelight. Este proceso se denomina «yección». Dos semanas después, observará que el vello cae o se desprende de su folículo.

Le recomendamos que no tire del vello para que se desprenda: deje que se caiga de forma natural. Además, puede haber vello que no haya sido afectado por la depiladora Homelight a causa de una aplicación incorrecta, o bien al hecho de que parte del vello estaba en la fase de reposo. Este vello será tratado en las sesiones siguientes. De ahí la necesidad de recurrir a varias sesiones para obtener el efecto deseado con la depiladora Homelight.

12. He oído decir que el vello puede crecer más fino y débil después de una fotodepilación.

Es un fenómeno bien documentado por las esteticistas y los médicos que utilizan aparatos de luz pulsada en tratamientos depilatorios. Es posible que el vello crezca más fino y débil después de una depilación con la depiladora Homelight. En general, este vello representa una parte ínfima de la pilosidad original, por lo que hay que continuar con el tratamiento para obtener el resultado deseado.

13. ¿Es peligrosa para la piel la utilización a largo plazo de la depiladora Homelight?

La utilización de luz pulsada en medicina estética está muy documentada en estos últimos 15 años en revistas profesionales. Estas revistas e instituciones no han referido efectos secundarios o heridas derivadas del uso a largo plazo de aparatos de luz pulsada.

14. ¿Puedo utilizar la depiladora Homelight para eliminar el vello del mentón o del rostro?

La depiladora Homelight de BaByliss puede utilizarse para el tratamiento del vello facial (pómulos, labio superior y mentón), pero únicamente utilizando el filtro especial para el rostro previsto para ello (disponible únicamente en algunos modelos). No obstante, la depiladora Homelight no debe utilizarse para depilar cejas, pestañas o cabello. No olvide ponerse las gafas incluidas cuando la utilice.

15. ¿Cuánto tiempo debo esperar antes de utilizar la depiladora Homelight si no me he protegido antes de los rayos del sol?

Debe evitar la exposición al sol antes y después del tratamiento con la depiladora Homelight, sea cual fuere la zona del cuerpo tratada. Debe utilizar una protección adecuada, como ropa cubriente o una crema solar (de índice de protección superior a 50 +), que deberá aplicarse regularmente 3 semanas antes y después del tratamiento. Es preferible esperar 4 semanas antes de utilizar la depiladora Homelight tras una exposición al sol sin protección. Si tiene la más mínima duda sobre la exposición al sol, consulte a su médico o al servicio de atención al cliente de BaByliss.

16. ¿Qué debo hacer antes de utilizar la depiladora Homelight?

Antes de cada sesión con la depiladora Homelight es importante no exponer al sol la zona que vaya a tratar durante al menos cuatro semanas. Una pantalla solar de índice de protección elevado (50+) podrá ayudarle, así como ropa que cubra la zona que vaya a tratar. Además, la zona que vaya a tratar debe haber sido lavada previamente con agua y jabón y el vello, afeitado.

17. ¿Cómo mantener la zona tratada tras la utilización de la depiladora Homelight?

La zona tratada con la depiladora Homelight debe ser limpiada y tratada con productos para la piel de calidad contrastada. Debe adoptar precauciones especiales para evitar una exposición al sol sin protección. Las pantallas solares de índice elevado (índice de protección 50+) y la ropa cubriente constituye una buena protección contra el sol.

18. ¿Debo depilarme antes, durante o después del tratamiento?

No, no debe depilarse antes, durante y después de los tratamientos. El vello se caerá solo de forma natural y gradual. Esta etapa puede durar hasta dos semanas.

11. Especificaciones

Punto de impacto, Especif.	$3.0 \times 1.0 \text{ cm} = 3.0 \text{ cm}^2$
Tasa de repetición	En el nivel 1, un impulso cada 1,6 segundos En el nivel 2, un impulso cada 3,5 segundos
Intensidad luminosa	En el nivel 1 : 2 J/cm^2 En el nivel 2 : 3 J/cm^2 En el nivel 3 : 3.5 J/cm^2 En el nivel 4 : 4 J/cm^2 En el nivel 5 : 4.5 J/cm^2
Longitud de onda	550 – 1200 nm (utilización sin filtro para el rostro) 600 – 1200 nm (utilización con filtro para el rostro)
Instalación eléctrica necesaria	100 – 240 vac, 4 A

12. Embalaje - Etiquetado

Residuos de equipos eléctricos y electrónicos 

Etiquetado CE

Siga las directrices de utilización

Protección contra la humedad: ordinaria

Este aparato no está destinado a ser utilizado en presencia de una mezcla anestésica inflamable con aire o con oxígeno o con óxido nítrico.



1. Apresentação do epilador Homelight	199
1.1. Método de epilação duradoura com o epilador Homelight	200
1.2. Programação das sessões	202
1.3. Resultados esperados da epilação	203
1.4. Descrição do epilador Homelight	204
1.5. Conteúdo da embalagem	204
1.6. Tecnologia de quartzo	204
1.7. Segurança com o epilador Homelight	204
2. Advertências	205
2.1. Não utilizar o epilador Homelight em tons de pele naturalmente escuros	205
2.2. Não utilizar o epilador Homelight em peles bronzeadas ou após uma recente exposição solar!	206
2.3. Não utilizar o epilador Homelight na zona à volta dos olhos	206
2.4. Não utilizar o epilador Homelight em pêlos brancos, grisalhos ou louros	206
3. Contra-indicações	206
4. Precauções para uma utilização segura	207
5. Possíveis efeitos secundários	211
6. Utilização do epilador Homelight	213
6.1. Seleção com PRUDÊNCIA do nível de intensidade do pulso!	213
6.2. Preparação da pele para o tratamento	216
6.3. Instalação e configuração do epilador Homelight	216
6.4. Modos de utilização (PRECISION-GLISS)	217
6.5. Epilação do rosto com o epilador Homelight	219
6.6. Duração aproximada de cada sessão	221
6.7. O que esperar do epilador Homelight?	221
6.8. Após o tratamento com o epilador Homelight	222
7. Manutenção do epilador Homelight	222
7.1. Limpeza do epilador Homelight	222
7.2. Autonomia do epilador Homelight	222
8. Resolução de problemas	223
8.1. O epilador Homelight não funciona	223
8.2. Não é emitido um pulso de luz quando pressiono o disparador	223
9. Assistência ao cliente	224
10. Perguntas frequentes	224
11. Especificações	227
12. Embalagem - Rotulagem	227

O epilador Homelight da BaByliss é um aparelho eléctrico de alta potência e, como tal, deve ser utilizado com precaução por motivos de segurança.

Antes de utilizar o epilador Homelight pela primeira vez, leia integralmente o presente manual de utilização, dando particular atenção às precauções especiais de utilização e às instruções de segurança.



Mantenha o aparelho afastado dos olhos e não olhe para a zona tratada durante a emissão da luz pulsada!

Use os óculos de protecção incluídos durante o tratamento com o epilador Homelight.



Não utilize o epilador Homelight em peles bronzeadas ou após uma recente exposição solar! Tal utilização pode causar queimaduras ou lesões graves na pele.



Para a epilação do rosto, utilize imperativamente o filtro de precisão especial para o rosto (disponível unicamente em alguns modelos).

Não utilize o epilador Homelight em tons de pele naturalmente escuros!



Antes de utilizar o epilador Homelight, leia todos os avisos e instruções da BaByliss em matéria de segurança, e siga-os rigorosamente.

Advertência: O epilador Homelight é menos eficaz em pêlos brancos e claros.

Recomenda-se que se familiarize de novo com o manual sempre que utilize o epilador Homelight.



O epilador Homelight é um aparelho eléctrico de alta potência e, como tal, deve ser utilizado com precaução por motivos de segurança.

Antes de utilizar o epilador Homelight, leia todos os avisos e instruções da BaByliss em matéria de segurança, e siga-os rigorosamente.

1. Apresentação do epilador Homelight

A BaByliss posiciona-se há mais de 25 anos na ponta da tecnologia para responder às aspirações cada vez mais exigentes e sofisticadas das mulheres em matéria de epilação. Graças à técnica de epilação por luz pulsada LPI (luz pulsada intensa), o epilador Homelight da BaByliss permite-lhe-á eliminar suavemente e sem dor os pêlos supérfluos para obter duradouramente uma pele lisa e sedosa.

Este método de epilação produz uma luz que, pulsada e absorvida pela melanina (pigmento presente no pêlo), é encaminhada para o bulbo piloso e transformada em calor. Este efeito térmico provoca a destruição indolor do pêlo e da raiz e impede o seu crescimento. Esta tecnologia, provada cientificamente, permite obter rapidamente resultados duradouros.

O epilador Homelight da BaByliss oferece uma epilação duradoura e segura associada à intimidade e ao conforto de um tratamento em casa.

O epilador Homelight é um aparelho de epilação que serve para eliminar os pêlos supérfluos do corpo (nomeadamente nas pernas e nos braços), das zonas sensíveis (axilas, virilhas) e do rosto (maçãs do rosto, zona supralabial e queixo), graças ao filtro de precisão (disponível unicamente em alguns modelos).

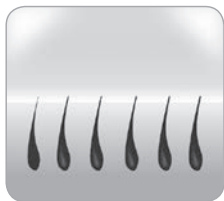
O epilador Homelight destina-se a homens e mulheres com idade superior a 18 anos.

1.1. Método de epilação duradoura com o epilador Homelight

O epilador Homelight é um aparelho pessoal de fotoepilação de longa duração. A técnica de fotoepilação é bem conhecida e largamente utilizada. Foi testada em clínica a nível mundial durante mais de 15 anos e demonstrou a sua eficácia e segurança para obter gradualmente uma epilação duradoura.

■ Como é que a luz elimina os pêlos?

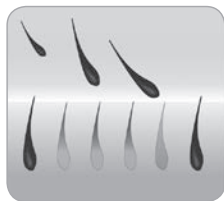
A fotoepilação baseia-se na teoria da fototermólise selectiva, na qual a energia da luz é utilizada para impedir o crescimento dos pêlos. Para conseguir tal efeito térmico, a raiz do pêlo necessita de absorver selectivamente a energia da luz e de a transformar em calor. Esta selecção produz-se quando a energia da luz emitida é, na sua maioria, absorvida pelo pigmento do bolbo piloso, enquanto a pele e os tecidos envolventes permanecem frios. A melanina é o pigmento do bolbo piloso, responsável pela absorção da luz, que gera o calor que impede o crescimento dos pêlos. Por isso, quanto mais melanina existir nos pêlos (i.e., quanto mais escuros forem os pêlos), tanto mais luz poderá ser absorvida e mais eficaz será a fotoepilação.



Antes do tratamento com o epilador Homelight



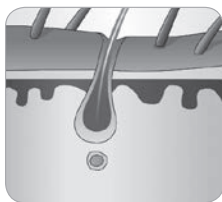
Durante o pulso de luz emitido pelo epilador Homelight



Depois do tratamento com o epilador Homelight



Fase de crescimento
Anagénica



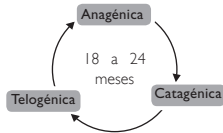
Fase de transição
Catagénica



Fase de repouso/dormência
Telogénica

■ Como é que o ciclo de crescimento dos pêlos afecta a fotoepilação?

Cada pêlo do nosso corpo passa por três fases do ciclo de crescimento: anagénica, catagénica e telogénica. Estas três fases desempenham um papel importante no processo de fotoepilação. A fase anagénica é a de crescimento dos pêlos, enquanto a catagénica e a telogénica são ambas fases de repouso. O tempo que um pêlo demora a completar um ciclo completo de crescimento varia de pessoa para pessoa, bem como do local do corpo onde se encontra, mas, em média, oscila entre 18 e 24 meses. A maioria dos folículos pilosos encontra-se num determinado momento numa das duas fases de repouso. Por conseguinte, o epilador Homelight não afecta os pêlos em descanso. Em contrapartida, actua nos pêlos em fase anagénica. É, pois, importante conhecer a duração de um ciclo piloso completo para obter resultados duradouros com o epilador Homelight.



■ Programar as sessões de epilação com o epilador Homelight para obter melhores resultados

Um ciclo piloso completo dura, em média, 18 a 24 meses durante os quais podem ser necessárias várias sessões com o epilador Homelight para obter resultados duradouros. A eficácia do aparelho varia de pessoa para pessoa, dependendo do local do corpo, da cor dos pêlos e da forma como o epilador é utilizado.

1.2. Programação das sessões

Para obter melhores resultados com o epilador Homelight, programe com antecedência as sessões de epilação.

- As 4 primeiras sessões com o epilador Homelight devem ter intervalos de 2 semanas.
- As sessões seguintes devem ter intervalos de 4 semanas, até obtenção dos resultados desejados.

1º mês						
1	2	3	4	5	6	7
8	9	10	11	12	13	14
15	16	17	18	19	20	21
22	23	24	25	26	27	28
29	30					

2º mês						
1	2	3	4	5	6	7
8	9	10	11	12	13	14
15	16	17	18	19	20	21
22	23	24	25	26	27	28
29	30					

3º mês						
1	2	3	4	5	6	7
8	9	10	11	12	13	14
15	16	17	18	19	20	21
22	23	24	25	26	27	28
29	30					

4º mês						
1	2	3	4	5	6	7
8	9	10	11	12	13	14
15	16	17	18	19	20	21
22	23	24	25	26	27	28
29	30					

5º mês						
1	2	3	4	5	6	7
8	9	10	11	12	13	14
15	16	17	18	19	20	21
22	23	24	25	26	27	28
29	30					

- Depois, poderá utilizar ocasionalmente o epilador Homelight consoante as suas necessidades até obter uma epilação duradoura, respeitando, porém, intervalos de 4 semanas, no mínimo.

Pode programar as suas sessões ao ritmo que entender e obter, mesmo assim, resultados satisfatórios. Recomenda-se, porém, que siga o calendário indicado, porque tem dado excelentes resultados.

Atenção: Tratar a mesma zona mais de uma vez em duas semanas não dá melhores resultados e é susceptível de causar efeitos indesejáveis.

Pode programar sessões de manutenção com o epilador Homelight depois de ter atingido os objectivos desejados.

Devido a factores hormonais e outras alterações fisiológicas, os folículos em repouso podem tornar-se activos. Por isso, poderão ser necessárias ocasionais sessões de manutenção.

1.3. Resultados esperados da epilação

Por regra, notam-se os primeiros resultados a partir de 4 sessões e registam-se resultados muito significativos com uma visível redução do número de pêlos após 9 a 10 sessões.

O resultado varia de pessoa para pessoa, dependendo do tipo de pêlos, bem como de factores biológicos que podem determinar o ciclo de crescimento do pêlo.

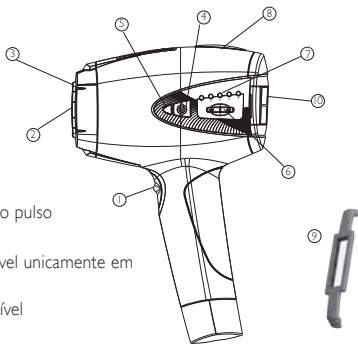
Certas pessoas poderão obter resultados mais ou menos rápidos do que o número médio de tratamentos recomendados.

Não se podem esperar resultados duradouros apenas em uma ou duas sessões. A duração da fase de repouso dos folículos pilosos também depende do local do corpo.

Advertência: O epilador Homelight é menos eficaz em pêlos brancos e claros.

1.4. Descrição do epilador Homelight

- ① Disparador
- ② Aplicador
- ③ Sensor de contacto
- ④ Interruptor de alimentação (ON/OFF)
- ⑤ Indicador luminoso ON/OFF
- ⑥ Selectores de intensidade do pulso
- ⑦ Indicadores luminosos do nível de intensidade do pulso
- ⑧ Indicador luminoso READY
- ⑨ Filtro de precisão especial para o rosto (disponível unicamente em alguns modelos)
- ⑩ Guia de selecção do nível de intensidade removível



1.5. Conteúdo da embalagem

- Epilador Homelight e respectiva lâmpada de luz pulsada integrada
- Filtro de precisão especial para o rosto (disponível unicamente em alguns modelos)
- Óculos de protecção
- Transformador
- Manual de utilização

1.6. Tecnologia de quartzo

O epilador Homelight da BaByliss está equipado com uma lâmpada de luz pulsada de alto rendimento e excepcional autonomia, graças à tecnologia de quartzo. Esta tecnologia oferece à lâmpada de luz pulsada uma resistência fora do comum e grande durabilidade. Dispensa a aquisição de recargas suplementares, já que a lâmpada incluída produzirá resultados durante vários anos, para um tratamento duradouro, eficaz e menos oneroso.

1.7. Segurança com o epilador Homelight

A segurança é prioritária no epilador Homelight

- A tecnologia LPI (luz pulsada intensa) oferece segurança máxima e risco mínimo
- A epilação pela tecnologia LPI permite obter resultados duradouros com uma fracção do nível de intensidade utilizada por outros métodos de fotoepilação. A baixa energia utilizada pelo epilador Homelight reduz a probabilidade de lesões ou complicações e contribui para a sua segurança.

■ **O epilador Homelight possui um dispositivo de protecção ocular**

O epilador Homelight possui um dispositivo integrado (sensor de contacto) para protecção ocular: Foi concebido de modo a que o pulso de luz não possa ser emitido quando o epilador estiver apontado para o ar: O dispositivo de segurança faz funcionar o aparelho apenas quando o aplicador está em contacto com a pele. Não olhe para a zona tratada durante a emissão da luz pulsada.



Aconselha-se vivamente a que use os óculos de protecção incluídos durante o tratamento com o epilador Homelight.

2. Advertências

Informações importantes em matéria de segurança – Ler antes de utilizar

O epilador Homelight não foi concebido para uma utilização generalizada. Leia as instruções seguintes, antes de o utilizar. Para obter mais informações e conselhos personalizados pode também visitar www.babyliss.com ou o sítio Internet do distribuidor local.

Em caso de dúvida quanto aos riscos de utilização do epilador Homelight, consulte um dermatologista ou o seu médico assistente.

2.1. NÃO UTILIZAR o epilador Homelight em tons de pele naturalmente escuros

O epilador Homelight elimina os pêlos supérfluos dirigindo-se selectivamente ao pigmento do pêlo. A quantidade de pigmentos na pele de uma determinada pessoa, visível pelo seu tom de pele, determina o grau de risco a que se expõe ao utilizar qualquer método de epilação por meio de luz, seja ele qual for. Quanto mais escura for a pele, tanto mais elevado será o risco.

O tratamento de pele escura com o epilador Homelight pode causar efeitos secundários, como queimaduras, bolhas e alterações na cor da pele (hiper ou hipopigmentação).



NÃO UTILIZE o epilador Homelight em peles naturalmente escuras!

2.2. NÃO UTILIZAR o epilador Homelight em peles bronzeadas ou após uma recente exposição solar!

Utilizar o epilador Homelight numa pele que foi recentemente exposta à luz solar pode causar efeitos secundários como queimaduras, bolhas e alterações na cor da pele (hiper ou hipopigmentação).



NÃO UTILIZE o epilador Homelight em peles bronzeadas ou após uma recente exposição solar! Tal utilização pode causar queimaduras ou lesões graves na pele. Evite expor-se aos raios solares durante as 4 semanas que precedem um tratamento com o epilador Homelight e durante as 2 semanas que se seguem ao tratamento.

2.3. NÃO UTILIZAR o epilador Homelight na zona à volta dos olhos.

A incidência do pulso de luz do epilador Homelight da BaByliss nos olhos pode causar lesões oculares graves. O aparelho não foi concebido para a epilação das pestanas nem das sobrancelhas.



Mantenha afastado dos olhos!

Use os óculos de protecção incluídos durante o tratamento com o epilador Homelight.

2.4. NÃO UTILIZAR o epilador Homelight em pêlos brancos, grisalhos ou louros.

O epilador Homelight não é eficaz em pêlos brancos, grisalhos ou loiros. Se os seus pêlos forem de uma destas cores, é possível que o epilador Homelight não seja conveniente para si.

Advertência: a cor dos pêlos pode igualmente variar em função das diferentes zonas do corpo. Consoante a zona tratada e a cor dos pêlos, é possível que os resultados constatados variem.

3. Contra-indicações

A utilização do epilador Homelight é temporariamente contra-indicada em certas condições. NÃO UTILIZE o epilador Homelight nos seguintes casos:

- Gravidez ou amamentação.
- Intensa exposição à luz solar natural ou artificial (solário) nos últimos 28 dias.

- Tatuagem ou maquilhagem permanente na área a tratar.
- Estado anormal da pele na área a tratar: manchas castanhas ou pretas, muitas sardas, marcas de nascimento, sinais ou verrugas pigmentadas.
- Eczema, psoríase, lesões, feridas abertas ou infecção evolutiva na área a tratar. Aguarde que a área afectada se cure antes de utilizar o epilador Homelight.
- Antecedentes de formação de quelóides, reacção à luz solar (fotossensibilidade) ou sensibilidade causada por medicação, incluindo agentes anti-inflamatórios não-esteróides (p.e., aspirina, ibuprofeno, acetaminofeno), tetraciclina, fenotiazinas, tiazida, diuréticos, sulfonilureias, sulfamidas, dacarbazina (DTC), fluorouracilo, vinblastina, griseofulvina, ácidos alfa-hidróxidos, ácidos beta-hidróxidos, Retin-A®, Accutane® ou retinóides tópicos.
- Tratamento recente ou em curso à base de ácidos alfa-hidróxidos, ácidos beta-hidróxidos, Retin-A®, retinóides tópicos ou ácido azelaico.
- Estado anormal da pele causado por diabetes, por exemplo, ou outras patologias sistémicas ou metabólicas.
- Tratamento à base de Accutane® (isotretinoína) nos últimos 6 meses.
- Regime à base de esteróides nos últimos 3 meses.
- Antecedentes de surto de herpes na área a tratar; excepto se tiver consultado o médico e recebido tratamento preventivo antes de utilizar o epilador Homelight.
- Epilepsia.
- Implante activo, como estimulador cardíaco, dispositivo de incontinência urinária, bomba de insulina, etc.
- Patologia relacionada com a fotossensibilidade, como porfíria, erupção polimórfica à luz, urticária solar; lúpus, etc.
- Antecedentes de cancro da pele ou de zonas sujeitas a malignidade da pele.
- Radioterapia ou quimioterapia nos últimos 3 meses.
- Qualquer outro caso que, na opinião do seu médico, desaconselhe o tratamento.

Em caso de dúvida quanto aos riscos de utilização do epilador Homelight, consulte o seu médico assistente ou um dermatologista.

4. Precauções para uma utilização segura

Siga escrupulosamente todos os avisos e instruções contidas no presente manual quanto à selecção da intensidade do pulso de luz durante cada sessão com o epilador Homelight.

Uma selecção inadequada do nível de intensidade pode provocar efeitos secundários.

Para obter instruções pormenorizadas sobre a selecção do nível de intensidade, consulte o ponto “Seleção com PRUDÊNCIA do nível de intensidade do pulso” da secção “Utilização do epilador Homelight”.

■ **Evite os efeitos secundários!**

Não trate a mesma área da pele mais do que uma vez por sessão!

Evite a sobreposição de pulsos!

Se ocorrerem queimaduras ou bolhas, PARE IMEDIATAMENTE!

Evite complicações após a utilização do epilador Homelight!

■ Não exponha as áreas tratadas ao sol!

A exposição solar inclui a exposição desprotegida à luz solar directa por mais de quinze minutos seguidos ou a exposição desprotegida à luz solar indirecta por mais de uma hora seguida.

Evite expor-se aos raios solares sem protecção durante as 4 semanas que precedem um tratamento com o epilador Homelight e durante as 2 semanas que se seguem ao tratamento.

Proteja a pele tratada recentemente, quando exposta à luz solar, com vestuário ou protector solar (índice de protecção 50+) aplicado regularmente nas 3 semanas anteriores e posteriores ao tratamento. Atenção: é imperativo respeitar exactamente as mesmas instruções em caso de exposição aos UV em solário.

Se aplicou um creme autobronzeador na pele, aguarde que o seu efeito desapareça totalmente antes de utilizar o aparelho.

■ Depile sempre a área a tratar e assegure-se de que a pele está limpa antes de utilizar o epilador Homelight.

■ Tape as marcas de nascimento e as tatuagens antes do tratamento com o epilador Homelight, bem como manchas castanhas ou pretas, e sardas, marcas de nascimento, verrugas e outras excrescências, antes de utilizar o epilador Homelight.

■ Nunca olhe directamente para a luz proveniente da lâmpada de luz pulsada. Use os óculos de protecção incluídos durante o tratamento com o epilador Homelight.

■ Não utilize o epilador Homelight nos mamilos e nos órgãos genitais (mulher ou homem).

■ Não utilize o epilador Homelight em qualquer parte do corpo onde possa querer ter pêlos mais tarde. Não utilize o epilador Homelight para quaisquer outros fins, à excepção da epilação.

■ Nunca aponte o aplicador do epilador Homelight para emitir um pulso de luz para o ar. Assegure-se sempre de que o aplicador está apontado para a pele e em contacto total com esta antes de emitir um pulso de luz.

- Preste atenção às superfícies quentes. Não toque com os dedos na lente do filtro de precisão especial para o rosto ou no aplicador; Conserve sempre limpos tanto o filtro de precisão especial para o rosto como o aplicador; Consulte o ponto 7.1 para se informar sobre a limpeza e a manutenção do epilador Homelight.
- Nunca utilize líquidos inflamáveis, como álcool (incluindo perfume, desodorizante ou outros produtos que contenham álcool) ou acetona para limpar a pele antes de utilizar o epilador Homelight. A utilização do epilador Homelight pode provocar alterações temporárias da pigmentação (Consulte mais adiante a secção "Possíveis efeitos secundários"). Mantenha o aparelho fora do alcance de crianças. Não utilize o epilador Homelight em crianças e não permita que elas o utilizem.
- Este aparelho não deve ser utilizado por pessoas (incluindo crianças) com capacidades físicas, sensoriais ou mentais reduzidas, ou com falta de experiência e conhecimento, a não ser que estejam sob a supervisão ou tenham recebido instruções relativas à utilização do aparelho de uma pessoa responsável pela sua segurança. As crianças devem ser vigiadas de modo a assegurar que não brincam com o aparelho.



ATENÇÃO! O material em polietileno que cobre o produto ou a embalagem pode ser perigoso. Conserve estes sacos fora do alcance de bebés e crianças. Não os utilize em berços, camas de criança, carrinhos de bebé ou parques para bebés. A película pode colar-se ao nariz e à boca e impedir a respiração. Estes sacos não são brinquedos.



Em caso de utilização do aparelho numa casa de banho, desligue-o após a utilização. Com efeito, a proximidade de uma fonte de água pode ser perigosa mesmo que o aparelho esteja desligado. Para assegurar uma protecção complementar, recomenda-se a instalação, no circuito eléctrico que alimenta a casa de banho, de um interruptor de corrente diferencial residual (DDR) com um funcionamento nominal que não exceda 30 mA. Aconselhe-se com um electricista.



EQUIPAMENTOS ELÉCTRICOS E ELECTRÓNICOS NO FIM DO CICLO DE VIDA
No interesse geral e a fim de participar activamente no esforço colectivo de protecção do ambiente: Não deposite estes produtos no lixo doméstico. Utilize os sistemas de recolha e de reciclagem disponíveis no seu país. Alguns materiais poderão assim ser reciclados ou recuperados

- Não utilize o aparelho se tiver caído ou apresentar sinais evidentes de danos.
- Não utilize acessórios que não sejam os recomendados pela BaByliss.

À semelhança de qualquer outro aparelho eléctrico, devem ser tomadas precauções para assegurar a sua segurança quando utilizar o epilador Homelight.

- Mantenha o epilador Homelight longe da água!
- O epilador Homelight é um aparelho eléctrico. Como tal, deve ser sempre mantido longe da água.
- Não guarde o epilador Homelight em local onde possa tomar ou cair dentro de uma banheira ou lavatório ou qualquer outro recipiente que contenha água. Não o coloque na água ou em qualquer outro líquido. Tal pode provocar uma electrocussão grave.
- Não utilize o epilador Homelight enquanto toma banho.
- Não utilize o epilador Homelight se este ficar molhado ou húmido.
- Não apanhe o epilador Homelight se este tiver caído à água.
- Desligue imediatamente o epilador Homelight se este tiver caído à água.



Mantenha o epilador Homelight longe da água!

- Não tente abrir ou reparar o seu epilador Homelight. Abrir o aparelho expõe o utilizador a componentes eléctricos perigosos e à energia da luz pulsada, podendo provocar graves lesões corporais e/ou lesões oculares irreversíveis.



Não tente abrir ou reparar o epilador Homelight.

Apenas os centros de reparação autorizados pela BeByliss podem efectuar consertos.

- Contacte o Serviço de Assistência Técnica ao Cliente do epilador Homelight se o aparelho estiver partido, danificado ou avariado.
- Utilize o epilador Homelight apenas para o fim para o qual foi concebido e tal como descrito no presente manual.
- Nunca deixe o epilador Homelight ligado à corrente eléctrica sem estar vigiado.
- Nunca deixe o epilador Homelight aceso sem estar vigiado.
- Não utilize o epilador Homelight se o cabo do transformador ou a tomada estiverem danificados. Mantenha o transformador longe de fontes de calor.
- Não utilize o epilador Homelight se constatar um defeito ou dano ou se produzir um ruído ou odor anormal. Em particular, deixe imediatamente de utilizar o aparelho se a lâmpada de luz pulsada apresentar fissuras ou manchas.

- Não utilize o epilador Homelight se o indicador luminoso ON/OFF ficar encarnado e desligue o transformador da corrente eléctrica.
- Desligue sempre o transformador do epilador Homelight imediatamente a seguir a utilizar o aparelho.
- Desligue o epilador Homelight quando o limpar.
- Utilize exclusivamente os acessórios recomendados pela BaByliss.
- Utilize exclusivamente o adaptador fornecido para utilizar o aparelho.

5. Possíveis efeitos secundários

Quando o epilador Homelight é utilizado de acordo com as instruções, os efeitos secundários e as complicações que lhe estão associados são raras. Contudo, todos os tratamentos cosméticos, incluindo os concebidos para uso doméstico, comportam riscos. Por isso, é importante que reconheça e aceite os riscos e as complicações eventuais na utilização de um sistema de epilação por luz pulsada concebido para uso doméstico.

Em caso de sobreposição ou repetição de pulsos de luz na mesma zona:

Efeitos secundários	Possibilidade de efeito secundário
Ligeiro desconforto/incómodo na pele	Ligeira
Vermelhidão da pele	Ligeira
Hipersensibilidade da pele	Ligeira
Queimaduras ou feridas	Rara
Cicatrizes	Rara
Alterações da pigmentação	Rara
Excessiva vermelhidão e inchaço	Rara
Infecção	Insignificante
Equimose	Insignificante

■ Sensação cutânea de ligeiro incómodo

Apesar de a epilação por luz pulsada de uso doméstico ser normalmente bem tolerada, a maioria dos utilizadores sente um ligeiro incómodo durante a utilização, normalmente descrito como uma sensação de formigueiro na zona tratada. Em geral, esta sensação dura o tempo da aplicação, persistindo às vezes nos minutos subsequentes. Qualquer desconforto para além do descrito é anormal e significa que deve parar o tratamento, porque não o tolera, quer que o nível de intensidade seleccionado é demasiado elevado.

■ **Vermelhidão da pele**

A sua pele pode ficar vermelha após utilizar o epilador Homelight ou no espaço de 24 horas subsequente. A vermelhidão desaparece normalmente no espaço de 24 horas. Consulte o seu médico se a vermelhidão persistir além de 2 a 3 dias.

■ **Hipersensibilidade da pele**

A pele da área tratada é mais sensível e, por isso, pode ficar seca ou escamar.

■ **Queimaduras ou feridas**

Muito raramente podem ocorrer feridas ou queimaduras na pele na sequência da aplicação. A ferida ou a queimadura pode demorar algumas semanas a sarar e, em casos excepcionais, pode subsistir uma cicatriz.

■ **Cicatrizes**

Embora seja muito raro, pode ocorrer uma cicatriz permanente. Normalmente, quando ocorrem cicatrizes tomam a forma de uma lesão superficial de coloração esbranquiçada (hipotrófica). Contudo, a cicatriz pode ser larga e vermelha (hipotrófica) ou larga e mais extensa que as margens da lesão (quelóide). Podem ser necessários tratamentos estéticos subsequentes para melhorar o aspecto da cicatriz.

■ **Alterações da pigmentação**

O epilador Homelight actua sobre a raiz do pêlo, em especial nas células pigmentadas do folículo piloso. Todavia, existe o risco de hiperpigmentação temporária (aumento da pigmentação ou descoloração castanha) ou hipopigmentação (embranquecimento) da pele envolvente. O risco de alterações da pigmentação é maior em pessoas com tons de pele mais escuros.

Em geral, a descoloração ou as alterações de pigmentação são temporárias e os casos de hiperpigmentação ou hipopigmentação permanentes são raros.

■ **Excessiva vermelhidão e inchaço/empolamento**

Em casos raros, a pele tratada pode ficar muito vermelha e inchada. Esta reacção é mais frequente em áreas sensíveis do corpo. A vermelhidão e o inchaço devem desaparecer em 2 a 7 dias durante os quais é necessário aplicar gelo com frequência. Pode ser feita uma limpeza suave, mas há que evitar a exposição solar.

■ **Infecção**

A infecção cutânea é extremamente rara, mas pode ocorrer na sequência de queimadura ou lesão da pele provocada pelo epilador Homelight.

■ **Equimose**

A utilização do epilador Homelight pode provocar, muito raramente, uma equimose azulada que pode durar de 5 a 10 dias. À medida que a equimose desaparece, a pele pode ficar cor de ferrugem (hiperpigmentação) e a mancha tornar-se permanente.

Consulte o médico, em caso de incómodo ou desconforto persistente durante ou após o tratamento com o epilador Homelight.

6. Utilização do epilador Homelight

6.1. Selecção com **PRUDÊNCIA** do nível de intensidade do pulso!

O nível de intensidade refere-se à potência do pulso de luz que é projectado na pele durante o tratamento, do nível mais baixo (1) ao mais alto (5).

Os indicadores luminosos de intensidade do pulso mostram o nível de intensidade seleccionado. À medida que o nível de intensidade aumenta, obterá melhores resultados, mas cresce também o risco de efeitos secundários (consulte a secção "Possíveis efeitos secundários").



ATENÇÃO: 48 horas antes da primeira utilização, faça um teste de sensibilidade na perna (apenas alguns pulsos de luz) seleccionando o nível 1, seja qual for o tipo de pele.

Se, passadas 48 horas, a sua pele tiver reagido correctamente ao teste de sensibilidade e não constatar qualquer reacção anormal ou desconforto, poderá seleccionar o nível de intensidade do pulso na primeira sessão respeitando o seguinte esquema:

- Na primeira sessão, as pessoas de **fototipo I ou II** devem regular o aparelho, no máximo, no nível 3. Gradualmente no decurso das sessões seguintes, caso a pessoa não tenha sentido qualquer desconforto ou incómodo, poderá aumentar o nível de intensidade do pulso para 4 e, a seguir, para 5.
- Na primeira sessão, as pessoas de **fototipo III ou IV** devem regular o aparelho, no máximo, no nível 2. Gradualmente no decurso das sessões seguintes, caso a pessoa não tenha sentido qualquer desconforto ou incómodo, poderá aumentar o nível de intensidade do pulso para 3 e, a seguir, para 4.
- Na primeira sessão, as pessoas de **fototipo V** devem regular o aparelho, no máximo, no nível 1. Gradualmente no decurso das sessões seguintes, caso a pessoa não tenha sentido qualquer desconforto ou incómodo, poderá aumentar o nível de intensidade do pulso para o nível 2 e, a seguir, para 3.
- O epilador Homelight não é indicado para pessoas de **fototipo VI**.

O **guia de selecção removível** ajuda a escolher o nível de intensidade requerido pelo tratamento com o epilador Homelight consoante o seu tipo de pele.

Indica as várias cores de pele e os níveis de intensidade recomendados para cada uma.



Remove-se facilmente do aparelho e pode ser aplicado por exemplo no lado externo do punho (parte do corpo geralmente mais escura porque mais exposta ao sol) para saber a que fototipo corresponde o seu tipo de pele. Este guia deve imperativamente ser utilizado em complemento do quadro abaixo para uma utilização segura do epilador Homelight.

É indispensável ler integralmente as instruções antes de utilizar o aparelho e consultar o quadro seguinte em cada tratamento para seleccionar o nível de intensidade mais seguro.



IMPORTANTE: Consulte o quadro seguinte para uma utilização segura do aparelho.

FOTOTIPOS segundo a classificação de Fitzpatrick	I Pele muito branca, leitosa Nunca bronzeia, queima sistematicamente	II Pele clara Bronzeia ligeiramente, queima frequentemente
SESSÕES Teste (efectuado 48 horas antes da primeira sessão)	Nível I	Nível I
Primeira sessão	Nível 3	Nível 3
Sessões seguintes	Níveis 4, 5	Níveis 4, 5

<p style="text-align: center;">III</p> <p>Pele clara a mate</p> <p>Bronzeia discretamente, queima ocasionalmente</p>	<p style="text-align: center;">IV</p> <p>Pele mate</p> <p>Bronzeia facilmente, queima minimamente</p>	<p style="text-align: center;">V</p> <p>Pele escura</p> <p>Bronzeia facilmente, queima raramente</p>	<p style="text-align: center;">VI</p> <p>Pele negra</p>
<p style="text-align: center;">Nível I</p>	<p style="text-align: center;">Nível I</p>	<p style="text-align: center;">Nível I</p>	<p style="text-align: center;">X</p>
<p style="text-align: center;">Nível 2</p>	<p style="text-align: center;">Nível 2</p>	<p style="text-align: center;">Nível I</p>	<p style="text-align: center;">X</p>
<p style="text-align: center;">Níveis 3, 4</p>	<p style="text-align: center;">Níveis 3, 4</p>	<p style="text-align: center;">Níveis 2, 3</p>	<p style="text-align: center;">X</p>

X : o aparelho não é indicado para pessoas de fototipo VI

É possível que o nível de intensidade requerido varie em função da diferença de cor da pele da mesma pessoa consoante a zona de tratamento. A pele dos braços, que, geralmente, está mais exposta ao sol, é, por exemplo, mais escura do que a das axilas.

Mas convém ter cuidado, porque ao aumentar o nível de intensidade para as partes mais claras do corpo obtêm-se melhores resultados, mas cresce também o risco de desconforto ou mesmo de efeitos secundários.

6.2. Preparação da pele para o tratamento

A pele deve estar depilada, limpa e seca, sem resíduos de pó ou desodorizante.

Não se depile (quer, por exemplo, com depilador eléctrico, quer com cera) imediatamente antes de utilizar o epilador Homelight. A depilação (extração dos pêlos pela raiz) torna ineficaz o tratamento por luz pulsada.

6.3. Instalação e configuração do epilador Homelight

1. Retire o epilador Homelight e os outros acessórios da caixa.
 2. Ligue o cabo do transformador no local previsto para o efeito situado na pega do aparelho.
 3. Ligue a outra extremidade do cabo do transformador a uma tomada eléctrica. O indicador luminoso ON/OFF acende-se e apresenta cor laranja.
 4. Pressione o interruptor de alimentação ON para acender o aparelho. O indicador luminoso ON/OFF apresenta cor verde. Começará a ouvir o som da ventoinha de refrigeração.
- O epilador Homelight está pronto para ser utilizado.

Use os óculos de protecção incluídos durante o tratamento com o epilador Homelight.

5. Aproximadamente 1,6 segundo (no nível 1) após pressionar o interruptor de alimentação, o indicador luminoso Ready acende-se. O aparelho está pronto para emitir o primeiro pulso. O aparelho está definido por defeito no nível de intensidade mínima. O indicador luminoso de intensidade do pulso do nível 1 acende-se.
6. Selecione o nível de intensidade correspondente ao seu tipo de pele (ver quadro mais adiante) com a ajuda dos botões + ou – situados na parte lateral do aparelho. Acendem-se os indicadores luminosos correspondentes ao nível de intensidade seleccionado e apresentam cor verde. Por exemplo, no nível de intensidade 3, acendem-se os indicadores luminosos dos 3 primeiros níveis.
7. Exerça pressão no aplicador para o fazer aderir uniformemente à superfície a tratar. Logo que o aplicador está em contacto total com a pele, o indicador luminoso Ready fica intermitente.

N.B.: O aparelho possui um dispositivo para protecção ocular; um sensor de contacto que permite ao aparelho só emitir pulsos se houver contacto total entre o aplicador e a pele. Não havendo contacto total, o aparelho não emite pulsos de luz. O contacto correcto do aplicador com a pele é, portanto, imprescindível.

8. Pressione o disparador. O aparelho emite um pulso de luz. Pode sentir uma ligeira sensação de calor e formigueiro.
9. Afaste o aplicador da área da pele tratada.
10. Coloque o aplicador sobre outra área da pele. Utilize as marcas de pressão que o aplicador deixa na pele para se orientar no posicionamento correcto para administrar o próximo pulso, evitando sobreposições de pulsos ou espaçamentos exagerados (consulte a secção “Cobertura da zona de tratamento”). O epilador Homelight recarrega-se imediatamente entre cada pulso. Aproximadamente 1,6 segundo (no nível 1) depois, o indicador luminoso Ready acende-se novamente e o aparelho estará pronto para emitir um novo pulso.



Aviso: Não trate a mesma área de pele mais de uma vez por sessão de epilação! Tratar a mesma área de pele mais de uma vez por sessão aumenta a probabilidade de efeitos secundários.

6.4. Modos de utilização

■ Modo PRECISION

O modo de precisão, como acima descrito nos pontos 7 a 10, permite o tratamento seguro das partes mais inacessíveis e sensíveis do seu corpo (rosto, axilas, virilhas...). Tome os devidos cuidados no tratamento do rosto e coloque o filtro de precisão especial para o rosto (disponível unicamente em alguns modelos) na cabeça do aparelho (ver a secção “Epilação do rosto com o epilador Homelight”).

■ Modo GLISS

Pressionando correctamente o aplicador contra a pele e mantendo o disparador do aparelho premido, pode activar o modo de deslizamento (36 pulsos de luz contínuos por minuto, no nível 1). Desta forma, os pulsos são emitidos automática e continuamente sem necessidade de qualquer outra manipulação. Poderá, assim, fazer deslizar fácil e ininterruptamente o aparelho sobre a pele num gesto lento e contínuo sem movimentos ascendentes e descendentes.

Convém prestar atenção ao seguinte:

- Se pegar no aparelho mantendo o disparador pressionado, o modo Gliss fica activo. Mas, a bem da sua segurança, o pulso só é emitido quando o aparelho estiver em contacto total com a pele. Certifique-se de que o sensor de contacto do aplicador do aparelho está uniforme e firmemente pressionado contra a pele, para activar a função de pulsos de luz contínuos do modo Gliss. Caso contrário, dispõe de 5 segundos para regular o aparelho de modo que o contacto com a pele seja total mantendo sempre o disparador do aparelho premido. Passados 5 segundos, se o contacto não for total, o modo Gliss é desactivado e deverá largar o disparador e voltar a premi-lo para lançar de novo o processo.
- Se pegar no aparelho largando o disparador; o modo Gliss é desactivado.

O modo Gliss requer alguma experiência e uma certa destreza na utilização do aparelho. Com os seus 36 pulsos por minuto (no nível 1), o modo Gliss permite um tratamento seguro e rápido das áreas maiores do corpo: pernas, costas, braços, torso. Nas zonas sensíveis e no rosto, utilize o modo Precision.

Extinção automática do aparelho

Se não utilizar o aparelho por mais de 10 minutos, o aparelho desliga-se automaticamente. O indicador luminoso ON/OFF apresenta cor laranja. Para voltar a utilizar o aparelho, deve carregar no interruptor de alimentação e reconfigurar o aparelho de acordo com o nível de intensidade escolhido.



Evite a sobreposição de pulsos!

Não trate a mesma área da pele mais do que uma vez por sessão!

Cobertura da zona de tratamento

Os pulsos de luz devem ser administrados em fileiras, de um extremo a outro, procedendo sistematicamente em fiadas sucessivas. Este método permite controlar mais eficazmente os pulsos de luz e ajuda a cobrir melhor a zona em causa, evitando sobrepor pulsos de luz ou aplicá-los em zonas muito próximas.



Utilize as marcas de pressão que o aparelho deixa na pele para se orientar no posicionamento correcto do próximo pulso, evitando sobreposições de pulsos ou espaçamentos exagerados.



INTERROMPA IMEDIATAMENTE o tratamento, se a pele apresentar queimaduras ou bolhas!

6.5. Epilação do rosto com o epilador Homelight

Na medida em que a pele do rosto é particularmente fina e sensível, a sua epilação requer grande atenção.

Nesta óptica, a BaByliss equipa o epilador Homelight de um filtro de precisão especial para o rosto (disponível unicamente em alguns modelos). Direccionada e ultraprecisa, a sua superfície reduzida e munida de um filtro redutor da intensidade luminosa foi concebida para um tratamento adaptado à sensibilidade da pele do rosto.



É imperativo que não olhe para a zona tratada durante a emissão da luz e que use os óculos de protecção incluídos durante o tratamento do rosto com o epilador Homelight.

O filtro de precisão especial para o rosto é adequado para o tratamento das maçãs do rosto, zona supralabial e queixo.

Não utilize para a epilação de pestanas, cabelos, sobrancelhas.



Este produto não se destina ao tratamento completo da barba do homem.



Para o seu conforto e segurança, recomenda-se que, nas primeiras sessões, peça ajuda a outra pessoa para a utilização do epilador Homelight no rosto.



Para a epilação do rosto, utilize imperativamente o filtro de precisão especial para o rosto (disponível unicamente em alguns modelos). A sua superfície reduzida e o filtro redutor da intensidade luminosa foram pensados para o tratamento delicado do rosto. Nunca utilize o epilador Homelight no rosto SEM o filtro de precisão especial para o rosto.

A epilação do rosto requer o modo PRECISION.

NÃO UTILIZE O MODO GLISS PARA O TRATAMENTO DO ROSTO E DAS ZONAS SENSÍVEIS.

A pele deve estar depilada, limpa e seca, sem resíduos de creme ou loção.

Não se depile (quer, por exemplo, com depilador eléctrico, quer com cera) imediatamente antes de utilizar o epilador Homelight. A depilação (extração dos pêlos pela raiz) torna ineficaz o tratamento por luz pulsada.

1. Instale o filtro de precisão especial para o rosto no aplicador situado na cabeça do epilador Homelight antes de ligar e acender o aparelho. Para o instalar, segure cautelosamente no filtro de precisão especial para o rosto pelas duas extremidades entre o polegar e o indicador e aplique-o com cuidado e firmeza na cabeça do aparelho. Confirme que o filtro está correctamente instalado.
2. Ligue o aparelho e acenda-o pressionando o interruptor de alimentação.
3. Aproximadamente 1,6 segundo (no nível 1) depois, o indicador luminoso Ready acende-se. O aparelho está pronto para emitir o primeiro pulso. O aparelho está definido por defeito no nível de intensidade mínima. O indicador luminoso de intensidade do pulso do nível 1 acende-se. Para o tratamento do rosto, aconselha-se vivamente a que regule o aparelho no mínimo: nível 1.
4. Use os óculos de protecção.
5. Exerça pressão no aplicador para o fazer aderir uniformemente à pele. Logo que o aplicador estiver completamente em contacto com a pele, o indicador luminoso Ready fica intermitente.
6. Pressione o disparador: O aparelho emite um pulso de luz e o indicador luminoso Ready apaga-se.
7. Afaste o aplicador da área da pele tratada.
8. Espere 5 segundos e coloque o aplicador sobre outra área da pele. Aproximadamente 1,6 segundo (no nível 1) depois, o indicador luminoso Ready acende-se de novo. O aparelho está pronto para emitir mais um pulso. Espere mais 5 segundos antes de colocar o aplicador sobre outra área da pele.



No tratamento do rosto, é imperativo esperar 5 segundos entre cada pulso de luz. A sessão de epilação do rosto com o epilador Homelight não deve durar mais de 10 minutos

9. Para retirar o filtro de precisão especial para o rosto, apague e desligue o aparelho. Segure no filtro carregando com cuidado nas duas extremidades deste entre o polegar e o indicador e separe-o da cabeça do aparelho. Cuidado com as superfícies quentes. Não toque com os dedos na lente do filtro de precisão especial para o rosto.



O filtro de precisão especial para o rosto foi concebido para a epilação do rosto em modo “Precision”. Não foi concebido para um tratamento em modo “Gliss”.

Retire o filtro de precisão especial para o rosto do epilador Homelight para o tratamento das pernas, costas e braços em modo “Gliss”.

6.6. Duração aproximada de cada sessão

Zona	Duração média	Modo
Meia-perna	8 a 10 minutos	Gliss
Perna	15 minutos	Gliss
Virilhas	2 minutos	Precision
Axilas	1 minuto	Precision

6.7. O que esperar do epilador Homelight?

É possível que, para muitas pessoas, utilizar o epilador Homelight para uso doméstico seja uma primeira experiência em matéria de epilação por luz pulsada. O epilador Homelight é simples de utilizar e as sessões de epilação decorrem rapidamente. Eis o que é normal ver, ouvir e sentir durante uma sessão:

- **Ruído de ventoinha** - O epilador Homelight faz um ligeiro ruído de ventoinha. Isto é normal.
- **Pressão moderada do aplicador** - Útil e necessária para o posicionar correctamente na zona adjacente, é uma característica exclusiva do dispositivo de segurança do epilador Homelight.
- **Sensação de calor e formigueiro** - É normal sentir a cada pulso uma sensação ligeira de calor e formigueiro resultante da intensidade da luz.

Lembre-se que é importante utilizar sempre os valores mínimos de intensidade nas sessões iniciais. A sensação de calor pode persistir até uma hora após a sessão de epilação.

- **Pele rosada ou avermelhada** - Imediatamente a seguir à utilização ou nas 24 horas subsequentes, não é invulgar detectar-se uma ligeira cor rosada ou avermelhada da pele, normalmente mais visível à volta dos pêlos. Contudo, se a vermelhidão for muito evidente e se aparecerem bolhas ou queimaduras, interrompa imediatamente a utilização do epilador Homelight.

6.8. Após o tratamento com o epilador Homelight.

- Quando a sessão com o epilador Homelight terminar, desligue o aparelho pressionando o interruptor de alimentação.
- Desligue o transformador da tomada eléctrica.
- Após cada sessão, recomenda-se que limpe o epilador Homelight, especialmente o aplicador (consulte a secção "Limpeza do epilador Homelight").
- Após a limpeza do aparelho, recomenda-se que o guarde na respectiva caixa e que o mantenha afastado da água.



Cuidados com a pele após a sessão de epilação

Não exponha as áreas tratadas da pele ao sol. Proteja a pele tratada com protector solar ao longo do tratamento e durante, no mínimo, duas semanas após a última sessão com o epilador Homelight.

Não aplique creme perfumado ou desodorizante nas zonas tratadas após a sessão.



Efeitos secundários e complicações

Alguns utilizadores podem sofrer alterações da pigmentação resultantes do tratamento com o epilador Homelight. Estes efeitos, se ocorrerem, são normalmente moderados e passageiros.

Caso surja alguma complicação (Consulte a secção "Possíveis efeitos secundários"), interrompa imediatamente a sessão e contacte o seu médico assistente.

7. Manutenção do epilador Homelight

7.1. Limpeza do epilador Homelight

Após cada sessão, recomenda-se que limpe o epilador Homelight, especialmente o aplicador.

Desligue o aparelho antes da limpeza.

Utilize um pano limpo e seco e um produto de limpeza concebido especificamente para equipamento electrónico, para limpar a superfície do aparelho, especialmente o aplicador.

Nunca mergulhe o epilador Homelight ou qualquer um dos seus acessórios na água!

7.2. Autonomia do epilador Homelight

Não há diminuição de intensidade durante o excepcional tempo de vida útil da lâmpada de luz pulsada do epilador Homelight.

Quando o aparelho atinge o fim da sua vida útil, o indicador luminoso ON/OFF apresenta cor vermelha.



Não utilize o aparelho se aparecerem manchas no interior da lâmpada de luz pulsada ou se o aplicador estiver partido. Contacte o Serviço de Assistência Técnica ao Cliente da BaByliss.

8. Resolução de problemas

8.1. O epilador Homelight não funciona

Assegure-se de que o cabo do transformador está correctamente ligado ao epilador Homelight e a uma tomada eléctrica.

8.2. Não é emitido um pulso de luz quando pressiono o disparador

Assegure-se de que o aplicador está uniforme e firmemente pressionado contra a pele e que o indicador luminoso Ready está intermitente; este indicador garante o contacto total com a pele. Para sua segurança, o disparador apenas emitirá um pulso de luz se o aplicador estiver firmemente pressionado contra a pele.

- Confirme que o indicador luminoso Ready está aceso.
 - Se, dentro de 10 segundos, o indicador luminoso Ready continuar apagado, desligue o epilador Homelight e volte a ligá-lo, pressionando duas vezes o interruptor de alimentação.
 - Se o problema persistir, contacte o Serviço de Assistência Técnica ao Cliente da BaByliss no seu país.
- Confirme que o indicador luminoso ON está aceso.
 - Se a luz estiver acesa, desligue o epilador Homelight e volte a ligá-lo, pressionando duas vezes o interruptor de alimentação.
 - Se o problema persistir, contacte o Serviço de Assistência Técnica ao Cliente da BaByliss no seu país
- O indicador luminoso ON/OFF apresenta cor vermelha e está intermitente
 - O aparelho entrou em modo de segurança porque identificou um sobreaquecimento ou um problema grave (ventoinha partida, avaria do condensador...). Neste caso, apague o aparelho. Deixe-o arrefecer durante 15 minutos antes de o voltar a ligar.
 - Se o problema persistir, contacte o Serviço de Assistência Técnica ao Cliente da BaByliss no seu país.
- O indicador luminoso ON/OFF fica intermitente apresentando alternadamente cor verde e vermelha.
 - O transformador utilizado para a ligação do epilador Homelight à tomada eléctrica não é o fornecido com o aparelho ou este avariou-se.
 - Se o problema persistir, contacte o Serviço de Assistência Técnica ao Cliente da BaByliss no seu país.
- O indicador luminoso ON/OFF apresenta cor vermelha.
 - O aparelho chegou ao fim da sua vida útil.



Não tente abrir ou reparar o epilador Homelight pelos seus próprios meios. Apenas os centros de reparação autorizados podem efectuar consertos.

Abrir o epilador Homelight expõe o utilizador a componentes eléctricos perigosos e à energia da luz pulsada, podendo provocar graves lesões corporais e/ou lesões oculares irreversíveis. Tentar abrir o epilador Homelight também pode provocar danos no aparelho e invalidar a garantia. Contacte o Serviço de Assistência Técnica ao Cliente da BaByliss se tiver um aparelho danificado ou avariado que necessite de reparação.

9. Assistência ao cliente

Para mais informações sobre os epiladores Homelight, visite www.babyliss.com

Se o seu aparelho estiver partido, danificado, necessitar de reparação ou se precisar de apoio, contacte o Serviço de Assistência Técnica ao Cliente da BaByliss.

10. Perguntas frequentes

1. O epilador Homelight funciona mesmo?

Sim. Em estudos clínicos ficou comprovado que o epilador Homelight da BaByliss permite obter resultados seguros e duradouros.

2. Em que partes do corpo posso utilizar o epilador Homelight?

O epilador Homelight da BaByliss foi concebido para a epilação dos pêlos do corpo. As áreas mais comuns tratadas com o epilador Homelight são: pernas, axilas, braços e virilhas. O epilador Homelight da BaByliss também pode ser utilizado para a epilação do rosto, mas requer a instalação do filtro de precisão especial para o rosto.

3. Quanto tempo demora uma sessão de tratamento com o epilador Homelight?

Veja o ponto 6.6. no que se refere à duração aproximada da sessão.

4. O epilador Homelight é seguro?

O epilador Homelight foi concebido dando prioridade à segurança, foi testado e aprovado segundo as normas mais estritas para um aparelho de uso doméstico (tolerância cutânea testada dermatologicamente).. Mas à semelhança de qualquer outro aparelho electrónico em contacto com a pele, o utilizador deve seguir escrupulosamente todos os avisos e instruções em matéria de segurança.

5. O epilador Homelight faz doer?

Numa utilização correcta, a maioria dos utilizadores do epilador Homelight refere uma ligeira sensação de calor durante a emissão do pulso de luz. As pessoas com pêlos mais espessos e escuros podem sentir um desconforto ligeiramente maior, mas esta sensação diminui e desaparece uma vez terminada a sessão. Para maior comodidade e segurança, o epilador Homelight possui 5 níveis de intensidade consoante o tipo de pele.

6. Com que regularidade devo utilizar o epilador Homelight?

As 4 primeiras sessões com o epilador Homelight devem ter intervalos de 2 semanas. As sessões seguintes devem ter intervalos de 4 semanas, até obtenção dos resultados desejados.

7. O epilador Homelight é eficaz em pêlos brancos, grisalhos ou loiros?

O epilador Homelight funciona melhor em pêlos mais escuros ou nos que contêm mais melanina. A melanina, o pigmento que dá cor à pele e ao cabelo, absorve a energia da luz. Os pêlos pretos e castanhos-escuros reagem melhor ao tratamento. Embora os pêlos castanhos e castanhos-claros também reajam bem, necessitam de mais sessões. Os pêlos ruivos podem reagir parcialmente ao tratamento. Em geral, os pêlos brancos, grisalhos ou loiros não reagem ao tratamento, embora alguns utilizadores tenham observado resultados após várias sessões de epilação.

8. Posso utilizar o epilador Homelight em pele escura ou morena?

Não utilize o aparelho em tons de pele naturalmente escuros! O epilador Homelight elimina os pêlos dirigindo-se ao pigmento. O tecido dérmico envolvente também contém pigmentos em quantidade variável. A quantidade de pigmentos na pele de uma determinada pessoa, visível pelo seu tom de pele, determina o grau de risco a que se expõe ao utilizar o epilador Homelight. Fazer o tratamento de peles escuras com o epilador Homelight comporta riscos, como queimaduras, bolhas e alterações na cor da pele (hiper ou hipopigmentação). Consulte o quadro que indica os diferentes fototipos e a utilização recomendada em função destes na secção "Utilização do epilador Homelight".

9. Quando vou ver os primeiros resultados do epilador Homelight da BaByliss?

À semelhança de qualquer outro método de epilação por luz pulsada, os resultados não são imediatos, e pode inicialmente dar a impressão de que não está a produzir efeito. O pêlo pode, por vezes, parecer que continua a crescer após uma sessão, mas passadas duas semanas muitos destes pêlos cairão. Além disso, os pêlos crescem em três fases diferentes e apenas os pêlos que estão na fase activa serão afectados pelo epilador Homelight. Por isso, são necessárias várias sessões para conseguir o resultado desejado.

10. Um homem pode utilizar o epilador Homelight?

O epilador Homelight também pode ser utilizado por homens. Contudo, os pêlos dos homens, sobretudo os do torso, podem necessitar de mais sessões para obter os resultados desejados.

11. Por que crescem os pêlos na zona tratada há uma semana?

É normal que os pêlos dêem a impressão de continuar a crescer durante uma a duas semanas após uma sessão de epilação com o epilador Homelight. Este processo é conhecido como "expulsão". Verá que, passadas duas semanas, esses pêlos caem ou separam-se do fólculo.

Dito isto, não se recomenda que arranque os pêlos - deixe-os cair naturalmente. Também é possível que alguns pêlos, devido a uma má aplicação ou a estarem na fase de repouso, não sejam afectados pelo epilador Homelight. Estes pêlos serão tratados nas sessões seguintes, donde a necessidade de recorrer a várias sessões para obter o resultado desejado com o epilador Homelight.

12. Ouvi dizer que alguns pêlos crescem mais finos e claros após a fotoepilação?

Este fenómeno está bem documentado por médicos e esteticistas que utilizam os aparelhos por luz pulsada para epilação. É possível que alguns pêlos venham a crescer mais finos e claros após a epilação com o epilador Homelight. Em geral, estes pêlos representam uma fracção ínfima da pilosidade original, sendo necessário continuar o tratamento para obter o resultado desejado.

13. A utilização a longo prazo do epilador Homelight é perigosa para a minha pele?

A utilização da luz pulsada em medicina estética está bem documentada nos últimos 15 anos em revistas da especialidade. Não foram relatados quaisquer efeitos secundários ou lesões associadas à utilização a longo prazo de aparelhos por luz pulsada.

14. Posso utilizar o epilador Homelight para eliminar pêlos do queixo ou do rosto?

O epilador Homelight da BaByliss pode ser utilizado no tratamento dos pêlos faciais (maças do rosto, zona supralabial e queixo), mas requer a instalação do filtro de precisão especial para o rosto previsto para o efeito (disponível unicamente em alguns modelos). No entanto, o epilador Homelight não foi concebido para a epilação das sobrancelhas, pestanas ou cabelos. Use os óculos de protecção durante o tratamento.

15. Quanto tempo devo esperar para utilizar o epilador Homelight após uma exposição solar desprotegida?

Deve evitar a exposição solar antes e após os tratamentos com o epilador Homelight, independentemente da parte do corpo tratada. Deve utilizar continuamente uma protecção adequada, como roupa ou protector solar (factor de protecção 50+), 3 semanas antes e após o tratamento. Idealmente, deve esperar 4 semanas antes de utilizar o epilador Homelight após uma exposição solar desprotegida. Em caso de dúvida sobre a exposição solar, consulte o seu médico ou contacte o Serviço de Assistência Técnica ao Cliente da BaByliss.

16. O que devo fazer antes de utilizar o epilador Homelight?

Antes de cada sessão com o epilador Homelight, é importante evitar a exposição solar na zona a tratar durante, no mínimo, quatro semanas. Um protector solar de nível elevado de protecção (factor de protecção 50+) ajudará, bem como tapar a área a tratar com roupa. Além disso, a zona a tratar deve ser previamente lavada com água e sabão e os pêlos recentemente cortados.

17. Que cuidados devo ter com a área tratada após utilizar o epilador Homelight?

A área tratada com o epilador Homelight pode ser limpa e cuidada com produtos para a pele. São necessários cuidados especiais para evitar uma exposição solar desprotegida. Aplicar um protector solar de nível elevado de protecção (factor de protecção 50+) e cobrir-se com roupa constitui uma boa protecção contra o sol.

18. Devo arrancar os pêlos após o tratamento?

Não, não arranque os pêlos antes dos tratamentos, entre estes ou após. Deixe os pêlos caírem naturalmente pouco a pouco. Esta fase pode levar até duas semanas.

11. Especificações

Ponto de impacto, espec.	$3,0 \times 1,0 \text{ cm} = 3,0 \text{ cm}^2$
taxa de repetição	No nível 1, 1 pulso a cada 1,6 segundo No nível 5, 1 pulso a cada 3,5 segundos
Intensidade luminosa	No nível 1 : 2 J/cm ² No nível 2 : 3 J/cm ² No nível 3 : 3,5 J/cm ² No nível 4 : 4 J/cm ² No nível 5 : 4,5 J/cm ²
Comprimento de onda	550 – 1200 nm (utilização sem filtro para o rosto) 600 – 1200 nm (utilização com filtro para o rosto)
Requisitos eléctricos	100 - 240 VAC, 4A

12. Embalagem - Rotulagem

Resíduos de equipamentos eléctricos e electrónicos



Marcação CE

Seguir as instruções de utilização

Protecção contra humidade: normal

Este aparelho não é adequado para utilização na presença de misturas anestésicas inflamáveis com ar ou com oxigénio ou óxido nítrico.



Handwriting practice sheet with 20 sets of horizontal dotted lines for tracing or writing.







BABYLISS SARL
99, Avenue Aristide Briand
92120 Montrouge - FRANCE

www.babyliss.com

Français - English - Deutsch - Nederlands - Italiano - Español - Português