

Batavus E-go® handleiding

Inhoud

1 Beschrijvingen	2
1.1 Veiligheidswaarschuwingen voor gebruik.....	2
1.2 Onderdelen.....	3
1.2.1 Lader en batterijpakket	3
1.2.2 Stuurbediening	4
2 Batterij en lader	5
2.1 Batterijpakket	5
2.1.1 Batterijpakket uitnemen.....	5
2.1.2 Batterijpakket terugplaatsen	6
2.2 Laden van de batterij	7
2.2.1 Waarschuwingen voor gebruik	7
2.2.2 Laden	7
2.2.3 Lader en accubescherming	8
2.2.4 Aanbevelingen voor onderhoud en opslag	8
3 Stuurbediening	9
3.1 Stuurbedieningsunit	9
3.1.1 Knoppen en indicatoren.....	9
3.1.2 Het systeem aanzetten	9
3.1.3 Ondersteuning instellen	9
3.1.4 De vullingsgraad	10
3.1.5 Verstellen van de stuurbedieningsunit.....	10
3.2 Gashandel	11
3.3 Handremmen	11
4 Actieradius	12
4.1 Actieradius.....	12
4.2 Belangrijke factoren	12
5 Technische gegevens	13
5.1 Batterijgegevens.....	13
5.2 Temperatuurgrenzen batterijcellen	13
6 Garantie bepalingen en wettelijke eisen	14



Voor de meest recente garantie bepalingen en de in uw land geldende wettelijke bepalingen, verwijzen wij u naar www.batavus.com

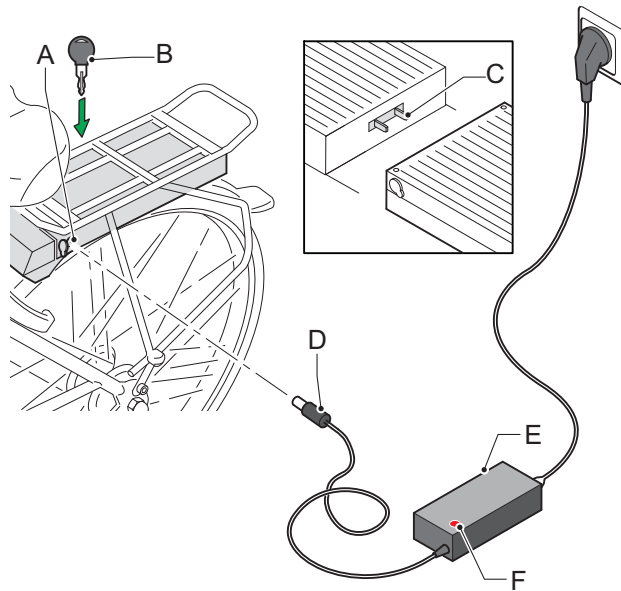
1 Beschrijvingen

1.1 Veiligheidswaarschuwingen voor gebruik

- Lees de gebruiksaanwijzing zorgvuldig door en overtuig uzelf ervan dat u deze goed begrijpt.
- Controleer uw fiets voor ieder gebruik op losse en/of beschadigde onderdelen. Losse of beschadigde onderdelen dienen te worden vastgezet en/of vervangen.
- De bagagedrager is niet geschikt voor een kinderzitje.
- Krassen, scheuren of kleurveranderingen kunnen optreden in delen die zwaar worden belast. Dit betekent dat het einde van de economische levensduur is bereikt en de onderdelen moeten worden vervangen.
- De Batavus E-go® is uitsluitend bedoeld voor:
 - rijden op verharde wegen en paden.
 - recreatie en vervoer.
- De constructie van de Batavus E-go® mag nooit worden gewijzigd.
- Veiligheidswaarschuwingen voor het laden van de batterij staan genoemd in paragraaf 2.2.1

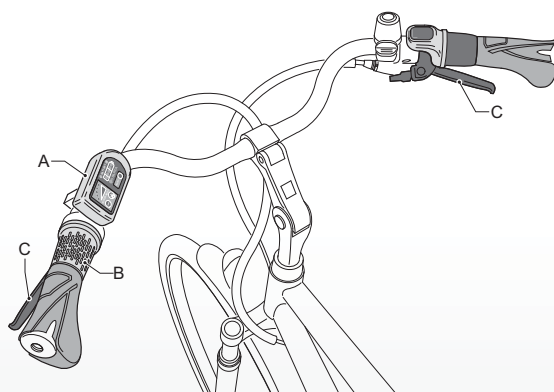
1.2 Onderdelen

1.2.1 Lader en batterijpakket



- A Oplaadpunt
- B Sleutel
- C Contactpunt docking station
- D Laadstekker
- E Lader
- F Indicatielampje

1.2.2 Stuurbediening



- A Stuurbedieningsunit
- B Gashendel
- C Handremmen

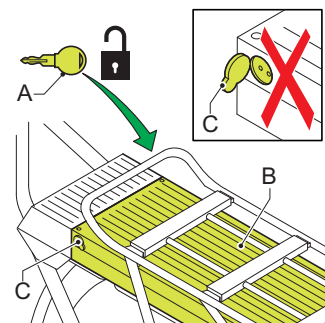
2 Batterij en lader

2.1 Batterijpakket

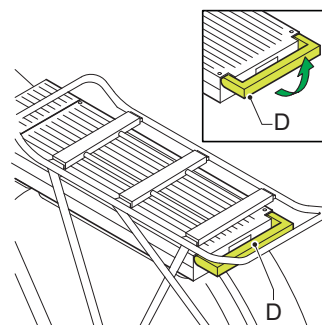
De Batavus E-go® met slot beveiligde batterij kan zowel aan de fiets als los worden geladen. Hieronder wordt beschreven hoe de batterij uit te nemen en terug te plaatsen.

2.1.1 Batterijpakket uitnemen

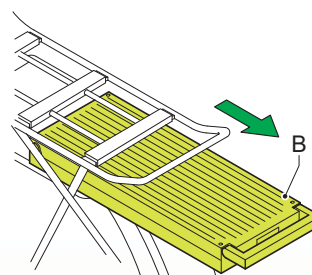
- Steek de bijgeleverde sleutel (A) in het slot van het batterijpakket (B) en draai 180°.
- Zorg ervoor dat het klepje (C) van de laadplug dicht zit.



- Klik de hendel (D) aan de achterkant los.

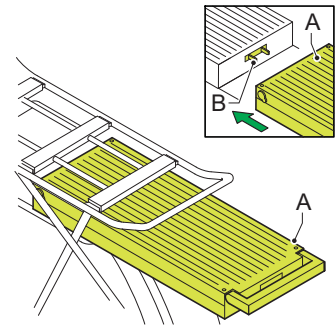


- Trek het batterijpakket (B) voorzichtig uit de bagagedrager.
- Neem het batterijpakket altijd uit met twee handen om vallen van het batterijpakket te voorkomen.
- Neem het batterijpakket uit de bagagedrager, wanneer u de fiets met de auto vervoert.

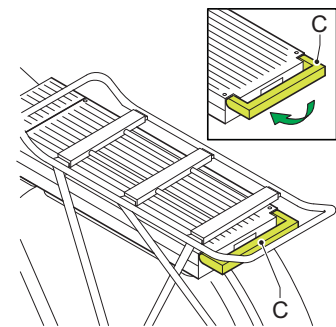


2.1.2 Batterijpakket terugplaatsen

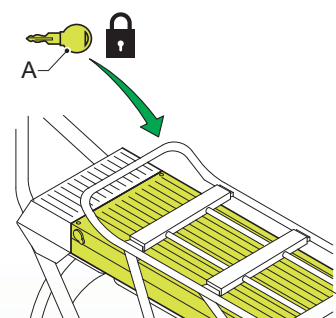
- Schuif het batterijpakket (A) voorzichtig in de bagagedrager. Let daarbij op de contactpunten van het batterijpakket en die van het docking station (B).



- Duw de hendel (C) aan de achterkant naar beneden en klik deze vast.



- Zet de batterij met de sleutel (A) op slot. Hierdoor is de batterij gefixeert en kan diefstal worden voorkomen.



2.2 Laden van de batterij

2.2.1 Waarschuwingen voor gebruik

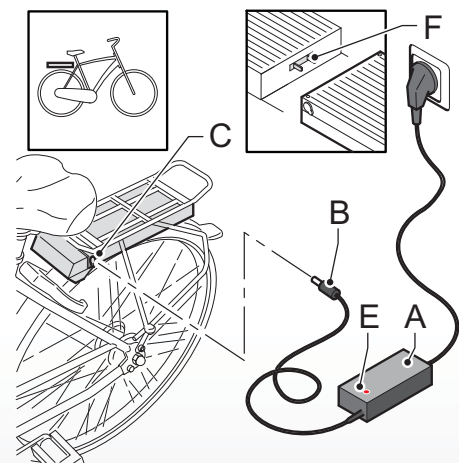


Lees de onderstaande waarschuwingen goed door. Batavus is niet verantwoordelijk voor ongelukken of storingen veroorzaakt door oneigenlijk gebruik van (delen van) de E-bike.

- Gebruik uitsluitend de lader die bij de Batavus E-go® is meegeleverd. Bij gebruik van andere acculaders vervalt iedere garantie en kan bovendien ernstige schade aan de accu en het elektrische systeem worden veroorzaakt.
- Gebruik de lader uitsluitend in droge ruimtes.
- Sluit de lader niet aan met natte handen.
- Laad de fiets niet op in de volle zon.
- Raak de lader niet aan tijdens onweer.
- Zorg voor goede ventilatie tijdens laden.
- Stop onmiddellijk met laden als u ongebruikelijke geluiden of lekkage constateert.
- Haal de accu niet uit elkaar. Het batterijpakket is verzegeld. Met het doorbreken van het zegel vervalt de garantie.
- Accu's mogen niet opzettelijk worden verhit of beschadigd. In dat geval kunnen de accu's barsten waardoor giftige stoffen vrij kunnen komen.
- Dompel het batterijpakket niet in water of een andere vloeistof.
- Houdt het batterijpakket uit de buurt van kinderen.
- Sluit de lader niet aan op de netspanning als de lader niet gebruikt wordt.
- Open of beschadig de motor nooit.

2.2.2 Laden

1. Kijk of de lader geschikt is voor het lokale voltage dat uw stroomnet levert.
2. Sluit de lader A aan op de netspanning (F)
3. Sluit de stekker (B) van de lader aan op het contactpunt van het batterijpakket (C). Het indicatielampje (E) gaat nu branden.
4. Een volledige laadbeurt duurt ongeveer vijf uur. Nadat het batterijpakket volledig is opgeladen stopt het laden automatisch.
5. Koppel het batterijpakket binnen 12 uur los wanneer de batterij is geladen.
6. Verwijder de laderkabel en neem de stekker uit het stopcontact.



2.2.3 Lader en accubescherming

- Laad voor het eerste gebruik van de fiets het batterijpakket één keer helemaal op totdat het indicatielampje op de lader groen wordt
- Laat een volledig opgeladen batterijpakket niet langer dan 12 uur aan de lader staan.
- Het batterijpakket hoeft niet helemaal leeg te zijn voor het opladen. Het batterijpakket blijft in goede conditie wanneer u de fiets na ieder gebruik (ongeacht de afstand) weer oplaadt.
- In geval van langdurige stalling: laad het batterijpakket volledig op en koppel het batterijpakket binnen 12 uur los van de lader. Laad het batterijpakket minimaal een keer per twee maanden op.
- Zorg ervoor dat het laden van het batterijpakket binnen de temperatuurgrenzen plaatsvindt (tussen 0 °C en 45 °C). Dit verlengt de levensduur en verhoogt de performance van het batterijpakket.



Iedere batterij loopt na verloop van tijd leeg. Dit proces heet 'zelfontlading'. Wordt de batterij te veel ontladen dan treedt diepte-ontlading op. Een diepte-ontlading kan permanente schade aan het batterijpakket veroorzaken.

De garantie vervalt als diepte-ontlading is geconstateerd.

2.2.4 Aanbevelingen voor onderhoud en opslag

- Bewaar de accu op een koele en droge plaats.
- Bewaar de accu altijd in een ruimte die voldoende wordt geventileerd. Vermijd contact met zonlicht.
- De accu tenminste om de twee maanden volledig opladen. Hierdoor blijft de kwaliteit van de accu ook behouden indien deze voor langere tijd wordt opgeslagen.



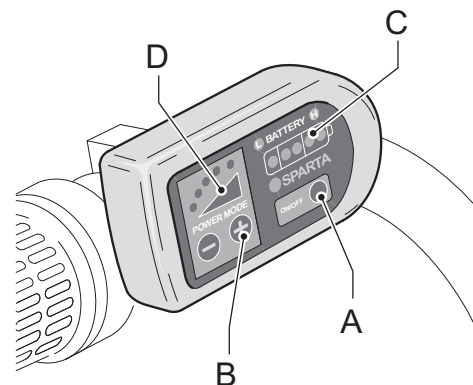
Spuit de fiets niet schoon met een hogedrukspuit. Een te krachtige waterstraal kan de elektronica in de motor beschadigen. De garantie vervalt.

3 Stuurbediening

3.1 Stuurbedieningsunit

3.1.1 Knoppen en indicatoren

- A In- en uitschakelen trapbekrachtiging
- B Wijzigen ondersteuningsniveau
- C Weergave vullingsgraad
- D Weergave ondersteuningsniveau



3.1.2 Het systeem aanzetten

Door de knop 'A' ingedrukt te houden kunt u de ondersteuning in- en uitschakelen. Dat kunt u op ieder moment doen, ook tijdens het fietsen.

Druk voor het inschakelen 1 seconde en voor het uitschakelen drie seconden op knop 'A'. De E-bike schakelt automatisch uit als deze langer dan 10 minuten niet gebruikt wordt.

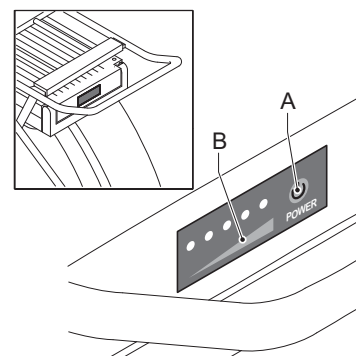
3.1.3 Ondersteuning instellen

Het systeem heeft vijf ondersteuningniveau's die worden aangeduid met vijf leds (D). Met behulp van de Powermode + en – knoppen (B) kunt u de mate van ondersteuning instellen. Het ondersteuningsniveau kunt u op ieder moment aanpassen, ook terwijl u fietst. Het ondersteuningsniveau staat standaard ingesteld op het derde niveau.

3.1.4 De vullingsgraad

Op de stuurbedieningsunit wordt de vullingsgraad (C) van het batterijpakket weergegeven met behulp van vijf ledlampjes. De meest zuivere indicatie van de vullingsgraad wordt weergegeven als de gashendel niet in gebruik is en het ondersteuningsniveau op de laagste stand is ingesteld.

De vullingsgraad (B) kan ook op de achterzijde van het batterijpakket worden afgelezen door op de knop A te drukken.

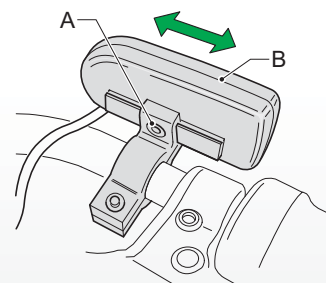


In onderstaande tabel kunt u aan de hand van het aantal brandende Leds en de kleur daarvan zien voor hoeveel % uw batterij geladen is.

Aantal brandende Led		Vullingsgraad
Batterijpakket	Display	
4x groen	5	80 – 100%
3x groen	4	60 – 80%
2x groen	3	40 – 60%
1x groen	2	20 – 40%
1x rood	1	0 – 20%

3.1.5 Verstellen van de stuurbedieningsunit

De stuurbedieningsunit (B) is zowel naar rechts als links verstelbaar door gebruik te maken van de schroefverbinding (A). Standaard staat de stuurbedieningsunit op de middenpositie.



3.2 Gashandel

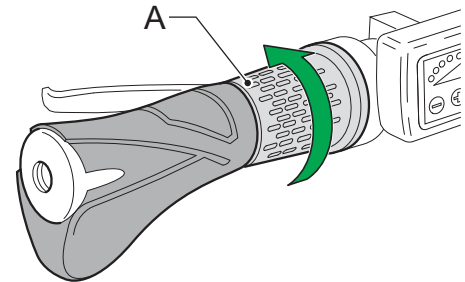
Links van de stuurbedieningsunit zit de gashandel (A). De gashandel kan gebruikt worden zodra de trapbekrachtiging ingeschakeld is.



U 'geeft gas' door de gashandel van u af te draaien.



Probeer bij het eerste gebruik de gashandel voorzichtig uit om vertrouwd te raken met de kracht die de gashandel levert.

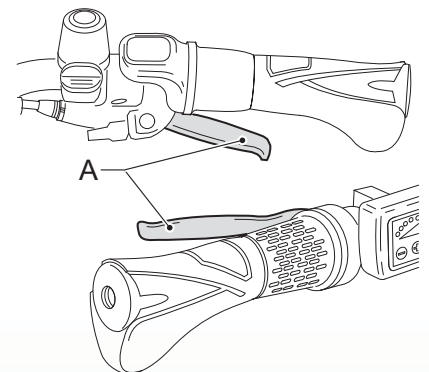


De gashandel biedt extra ondersteuning en kan op de volgende manieren gebruikt worden:

- **Extra ondersteuning wanneer u naast de fiets loopt**
Wanneer u met de fiets een heuvel oploopt kan de gashandel u extra ondersteuning geven. U hoeft daardoor de fiets niet geheel op eigen kracht omhoog te duwen.
- **Extra ondersteuning bij het wegrijden**
U kunt de gashandel gebruiken tijdens het wegrijden. Zonder te trappen ondersteunt de gashandel tot een snelheid van 6 km/uur. Daarna moet u zelf trappen om ondersteuning te krijgen.
- **Extra ondersteuning tijdens het fietsen**
De gashandel kan de trapbekrachtiging een extra impuls geven tijdens het fietsen. Dat kan handig zijn tijdens inhalen of bij het oprijden van een heuvel. De impuls is het sterkst voelbaar bij een laag trapbekrachtigingsniveau.

3.3 Handremmen

De handremmen (A) zijn voorzien van een veiligheidsfunctie. Wanneer u de handremmen bedient schakelt de aandrijving automatisch uit.



4 Actieradius

4.1 Actieradius indicatietabel

De actieradius van uw fiets ligt in een bereik van 30-70km. Factoren die de actieradius negatief beïnvloeden staan genoemd in paragraaf 4.2.

Naarmate de batterij ouder wordt, neemt de actieradius merkbaar af.

4.2 Belangrijke factoren

De actieradius wordt door onderstaande factoren negatief beïnvloed:

Factor	Negatieve factor toestand
Omgevingstemperatuur	Temperatuur laag
Wind	Tegenwind
Hoogteverschillen	Heuvel op
Toestand van de weg	Zachte ondergrond
Bandenspanning	Lage banden spanning
Rijprogramma	Veel trapondersteuning
Snelheid	Hoge snelheid
Onderhoud van de fiets	Geen of slecht onderhoud
Wegrijden in verkeerde versnelling	Zware versnelling
Rijgedrag	Weinig trappen
Gashendel	Gebruik van de gashendel
Gewicht	Veel gewicht (berijder en belading)

5 Technische gegevens

5.1 Batterijgegevens

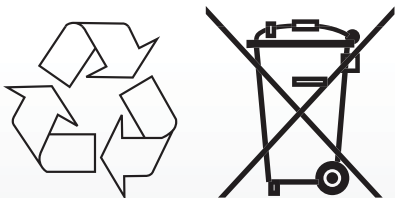
Gegeven	Specificatie
Batterijpakket	10 Ah Li-on, 24 V
Laadtijd	5 uur
Maximum vermogen	250W
Gewicht	3kg
Maximale snelheid geleverd door trapondersteuning	25 km/uur
Zekering	30A

5.2 Temperatuurgrenzen batterijcellen

Status	Minimaal [°C]	Maximaal [°C]
Opslag (minimaal 60-80%)	-10°C	35°C
Gebruik van ondersteuning	-15°C	45°C
Opladen	0°	45°C



De Batavus E-go® voldoet aan de geldende Europese richtlijn EN15194 voor elektrische fietsen.



6 Garantiebepalingen en wettelijke eisen

Garantiebepalingen

De volgende garantiebepalingen vullen uw geldende wettelijke rechten aan.

Artikel 1 Garantie

- 1.1 Batavus B.V. garandeert dat de Batavus fietsen vrij zijn van constructie- en/of materiaalfouten en/of roestvorming, één en ander voor zover dat volgt uit deze garantiebepalingen.
- 1.2 De garantie kan uitsluitend worden ingeroepen door de eerste eigenaar van de betreffende Batavus fiets.
- 1.3 De garantie vervalt overeenkomstig het bepaalde in de artikelen 3.1 en 5.1.
- 1.4 De garantie is niet overdraagbaar.
- 1.5 De door Batavus op grond van deze voorwaarden verstrekte garantie laat onverlet de mogelijkheid om de verkoper aan te spreken op grond van de gewone, wettelijke bepalingen van het Burgerlijk Wetboek.

Artikel 2 Garantieperiode

- 2.1 Batavus frames en ongeveerde voorvorken worden gedurende 10 jaar gegarandeerd op constructie- en/of materiaalfouten.
- 2.2 Voor verende voorvorken, dempers, en alle overige onderdelen, met uitzondering van de in de paragraaf 2.4 van dit artikel genoemde onderdelen, geldt eenzelfde garantie gedurende een periode van 2 jaar.
- 2.3 Voor lakwerk van frame en vork geldt voor roestvorming van binnenuit een garantie van 2 jaar.
- 2.4 Op onderdelen die aan slijtage onderhevig zijn, zoals banden, ketting, kettingbladen, freewheel, achtertandwielen, kabels en remblokken wordt geen garantie gegeven, tenzij sprake is van constructie- en/of materiaalfouten.
- 2.5 Voor overige lak- en chroomdelen geldt voor roestvorming, mits goed onderhouden, een garantie van 2 jaar.

Artikel 3 Garantie-uitsluitingen

- 3.1. In de navolgende gevallen vervalt de garantie:
 - a. Onjuist en/of onzorgvuldig gebruik van de fiets en gebruik dat niet overeenkomstig de bestemming is;
 - b. De fiets is niet conform het serviceboekje onderhouden;
 - c. Technische reparaties zijn niet op vakkundige wijze verricht;
 - d. Naderhand gemonteerde onderdelen komen niet overeen met de technische specificatie van de betreffende fiets of zijn onjuist gemonteerd;
 - e. Indien het bewijs van eigendom, waaruit blijkt dat de fiets vakkundig is afgemonteerd en gecontroleerd alvorens deze aan de klant werd afgeleverd, niet aanwezig is of niet door de verkoper is ondertekend.
- 3.2. Voorts wordt uitdrukkelijk uitgesloten aansprakelijkheid van Batavus B.V. voor schade aan (onderdelen van) de fiets als gevolg van:
 - a. Foutieve afstelling/spanning van stuur, stuurpen, zadel, zadelpen, derailleurset, remmen, snelsluiters van de wielen en zadels;
 - b. Niet tijdig vervangen van onderdelen zoals rem/derailleurkabels, remblokken, banden, ketting en tandwielen;
 - c. Klimatologische invloeden zoals normale verwerking van lak of chroomroest.

Artikel 4 Garantie-onderdelen

- 4.1. Gedurende de garantieperiode zullen alle onderdelen, waarvan door Batavus B.V. is vastgesteld dat er sprake is van een materiaal- en/of constructiefout, naar keuze van Batavus B.V. worden gerepareerd dan wel worden vergoed. Eventuele kosten van (de-) montage zijn voor rekening van de eigenaar.

- 4.2. In afwijking van het bepaalde in het vorige lid komt bij materiaal- en/of constructiefouten bij frames en voorvorken gedurende drie jaar na aankoopdatum ook het arbeidsloon voor rekening van de fabrikant.
- 4.3. Kosten van transport van de fiets en/of onderdelen van en naar Batavus B.V. komen voor rekening van de eigenaar, tenzij het betrokken onderdeel voor garantie in aanmerking komt.
- 4.4. Indien een bepaald onderdeel voor garantie in aanmerking komt en het origineel is niet meer leverbaar, dan zorgt Batavus B.V. voor een minimaal gelijkwaardig alternatief.

Artikel 5 Indienen van claim

- 5.1. Claims onder deze garantie dienen onder aanbieding van de fiets of het betreffende onderdeel ter inspectie via de Batavus dealer bij wie de fiets is gekocht, te worden ingediend. Gelijktijdig dient het bewijs van aankoop alsmede het bij de fiets geleverde bewijs van eigendom aan de dealer te worden overhandigd.
- 5.2. Indien de eigenaar is verhuisd of de dealer is niet meer beschikbaar, zal Batavus B.V. desgevraagd opgaaf doen van de dichtstbijzijnde Batavus dealer.

Artikel 6 Aansprakelijkheid

- 6.1 Een door Batavus B.V. gehonoreerde garantieclaim betekent niet automatisch dat Batavus B.V. ook aansprakelijkheid aanvaardt voor eventueel geleden schade. De aansprakelijkheid van Batavus B.V. strekt zich nooit verder uit dan is omschreven in deze garantievoorwaarden. Iedere aansprakelijkheid van Batavus B.V. voor gevolgschade wordt uitdrukkelijk uitgesloten. Het gestelde in deze bepaling geldt niet indien en voor zover zulks voortvloeit uit een dwingend rechtelijke rechtsbepaling.

Wettelijke eisen

Volgens de Europese wetgeving is het beschreven voertuig een fiets, omdat de fiets voldoet aan de volgende regels:

- De ondersteuning is alleen actief als de gebruiker zelf trapt.
- De ondersteuning is actief tot een snelheid tot maximaal 25km/uur.
- Het geleverde vermogen is maximaal 250 Watt.



De elektrische fiets is een EPAC (Electrically Power Assisted Cycle) in overeenstemming met EN15194

Conformiteit

Hierbij verklaart de fabrikant van uw elektrische fiets dat het product voldoet aan alle eisen en andere relevante bepalingen van de richtlijnen 2004/108/EC en 2002/24/EC.

De conformiteitverklaring kunt u opvragen bij de fabrikant.

Milieu

Conform de milieuregeling voor de inname en verwerking van batterijen en accu's van het ministerie van VROM, adviseren wij u bij een defect aan het batterijpakket van uw fiets deze altijd in te leveren bij uw dealer. Deze is verplicht uw batterijpakket in te nemen en zal zorgdragen voor de verdere verwerking door de producent.



Periodiek onderhoud

Uw elektrische fiets heeft regelmatig een periodieke onderhoudsbeurt nodig.

Uw dealer kan u deskundig advies geven en informeren over het optimale gebruik van uw fiets.

Wij wensen u veel plezier met de aankoop van uw Batavus E-bike.

Batavus E-go® manual

Contents

1 Descriptions	19
1.1 Safety warnings before use	19
1.2 Parts 3	
1.2.1 Recharger and battery pack	20
1.2.2 Handlebar control	20
2 Battery and recharger	21
2.1 Battery pack.....	21
2.1.1 Removing the battery pack	21
2.1.2 Inserting the battery pack	22
2.2 Recharging the battery	23
2.2.1 Warnings before use.....	23
2.2.2 Recharging.....	23
2.2.3 Recharger and battery protection	24
2.2.4 Recommendations for maintenance and storage.....	24
3 Handlebar control	25
3.1 Handlebar control unit.....	25
3.1.1 Buttons and indicators.....	25
3.1.2 Turning the system on	25
3.1.3 Setting the assistance.....	25
3.1.4 The charge level.....	26
3.1.5 Adjusting the handlebar control unit.....	26
3.2 Throttle.....	27
3.3 Handbrakes.....	27
4 Range	28
4.1 Range indication table	28
4.2 Important factor.....	28
5 Technical details	29
5.1 Battery details.....	29
5.2 Battery cell temperature ranges.....	29
6 Guarantee conditions and legal requirements	30



For the most recent guarantee provisions and the legal provisions that apply in your country, we refer you to www.batavus.com.

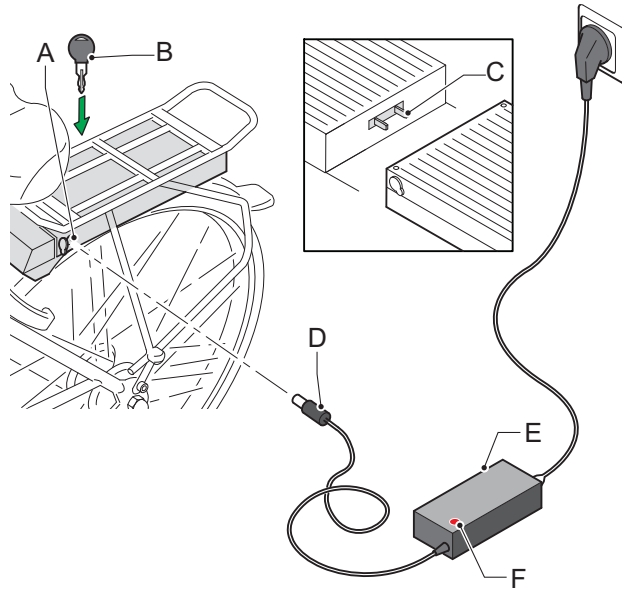
1 Descriptions

1.1 Safety warnings before use

- Read the instruction manual carefully and make sure you understand it properly.
- Check your bicycle before using it for loose and/or damaged parts. Loose or damaged parts must be secured properly and/or replaced.
- The luggage carrier is not suitable for use as a child's seat.
- Scratches, cracks or discolorations may occur in parts that experience serious stress. This means that the end of their economic lifespan has been reached and that they must be replaced.
- The Batavus E-go® is exclusively intended for:
 - cycling on asphalted/paved roads and paths;
 - recreation and transport.
- The construction of the Batavus E-go® may never be changed.
- Safety warnings for recharging the battery are given in paragraph 2.2.1.

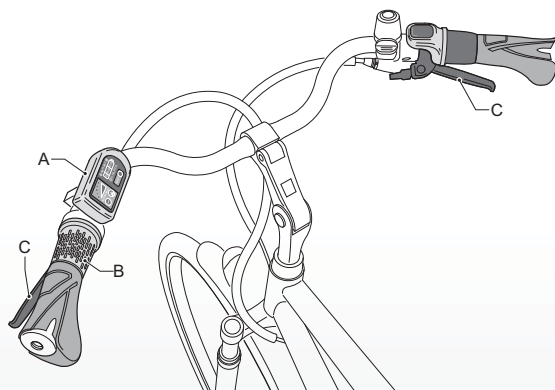
1.2 Parts

1.2.1 Recharger and battery pack



- A Recharging point
- B Key
- C Docking station contact point
- D Recharger plug
- E Recharger
- F Indicator light

1.2.2 Handlebar control



- A Handlebar control unit
- B Throttle
- C Handbrakes

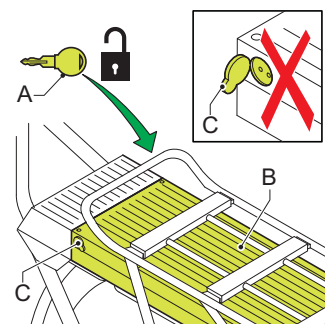
2 Battery and recharger

2.1 Battery pack

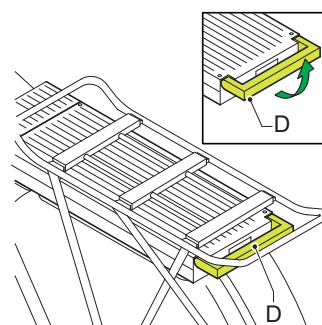
The Batavus E-go® lock-secured battery can be recharged both on and off the bike. There follows a description of how to remove and insert the battery.

2.1.1 Removing the battery pack

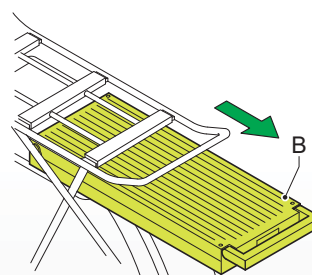
- Insert the key (A) provided in the lock of the battery pack (B) and turn 180°.
- Ensure that the cover (C) of the recharging plug is closed.



- Unclick the handle (D) on the back.

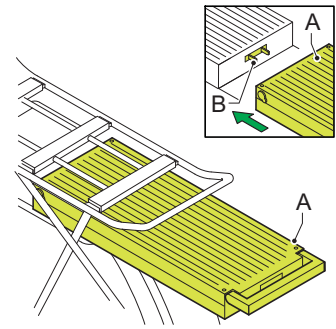


- Carefully pull the battery pack (B) out of the luggage carrier.
- Always remove the battery pack with two hands to avoid dropping the battery pack.
- Remove the battery pack from the luggage carrier when you transport the bike by car.

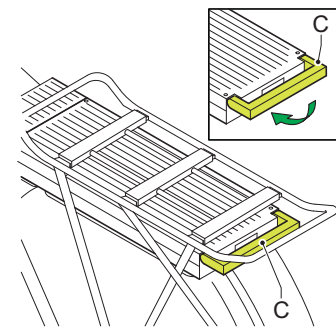


2.1.2 Inserting the battery pack

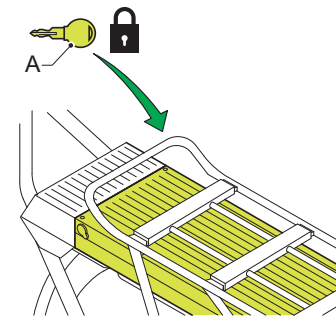
- Carefully slide the battery pack (A) into the luggage carrier. Take care with the contact points of the battery pack and those of the docking station (B).



- Push the handle (C) on the back downwards and click it into place.



- Lock the battery with the key (A). This locks the battery into place and prevents theft.



2.2 Recharging the battery

2.2.1 Warnings before use

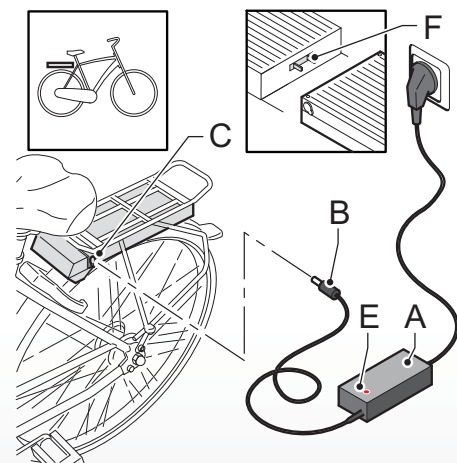


Read the warnings below carefully. Batavus is not liable for accidents or faults caused by improper use of (parts of) the E-bike.

- Only use the recharger that is supplied with the Batavus E-go®. Using other battery rechargers causes the guarantee to lapse and may seriously damage the battery and electrical system.
- Only use the recharger in dry places.
- Do not connect the recharger with wet hands.
- Do not recharge the bicycle in full sun.
- Do not touch the recharger during thunderstorms.
- Ensure good ventilation during recharging.
- Immediately stop recharging if you hear unusual sounds or detect leakage.
- Do not take the battery apart. The battery pack is sealed. The guarantee will lapse if the seal is broken.
- Batteries may not be intentionally heated or damaged. Otherwise the batteries can break open releasing poisonous chemicals.
- Do not dip the battery pack in water or another fluid.
- Keep the battery pack away from children.
- Do not connect the recharger to the mains when not in use.
- Never open or damage the motor.

2.2.2 Recharging

1. Check whether the recharger is suitable for the local voltage that your power company supplies.
2. Connect the recharger A to the mains (F).
3. Connect the plug (B) on the recharger to the contact point of the battery pack (C). The indicator light (E) will come on.
4. A full recharge takes about five hours. Recharging stops automatically after the battery pack has been fully recharged.
5. Disconnect the battery pack within 12 hours after it has recharged.
6. Remove the recharger cable and remove the plug from the mains socket.



2.2.3 The recharger and battery protection

- Recharge the battery pack once fully until the indicator light turns green before using the bicycle for the first time.
- Do not allow a fully recharged battery pack to stay in the recharger for more than 12 hours.
- The battery pack does not need to be entirely empty before recharging. The battery pack is kept in good condition by recharging it after each time you use the bicycle (irrespective of the distance).
- In the case of lengthy storage: fully recharge the battery pack and disconnect the battery pack from the recharger within 12 hours. Recharge the battery pack at least once every two months.
- Ensure that the recharging of the battery pack occurs within the temperature limits (between 0 °C and 45 °C). This extends the life and increases the performance of the battery pack.



Every battery runs down over time. This process is called 'self-discharge'. So-called deep discharge occurs when the battery discharges too much. Deep discharge can permanently damage the battery pack.

The guarantee lapses if it is determined that deep discharge has occurred.

2.2.4 Recommendations for maintenance and storage

- Keep the battery in a cool dry place.
- Always keep the battery in a room that is adequately ventilated. Avoid contact with sunlight.
- Fully recharge the battery at least every two months. This conserves the quality of the battery if stored for a lengthy period.



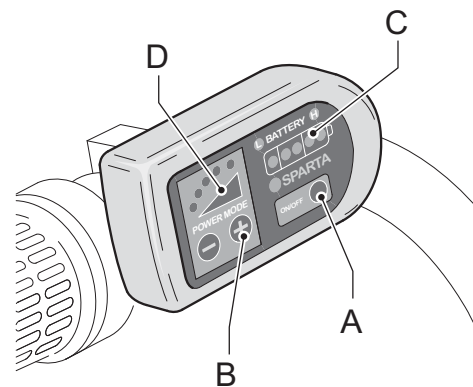
Do not clean the bicycle with a high-pressure spraying pistol. A too powerful jet of water may damage the motor's electronics. This will make the guarantee null and void.

3 Handlebar control

3.1 Handlebar control unit

3.1.1 Buttons and indicators

- A Peddling assistance on/off
- B Assistance level adjustment
- C Charge level display
- D Assistance level display



3.1.2 Turning the system on

You can turn the assistance on and off by keeping button 'A' depressed. You can do this at any time, also while cycling.

Press button 'A' for 1 second to turn on, and 3 seconds to turn off. The E-bike switches off automatically if it is not used for more than 10 minutes.

3.1.3 Setting the assistance

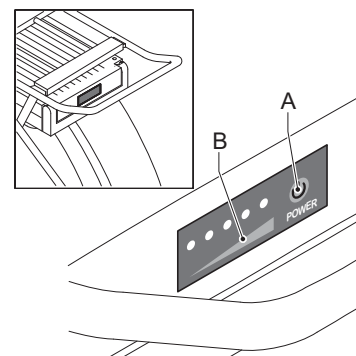
The system has five support levels that are indicated by five LEDs (D).

You can set the degree of assistance using the Power mode + and - buttons (B). You can change the assistance level at any moment, even while you are cycling. The assistance level is as standard set at the third level.

3.1.4 The charge level

The charge level (C) of the battery pack is indicated on the handlebar control unit using five LED lights. The clearest indication of the charge level is displayed if the throttle is not in use and the assistance level is set to the lowest setting.

The charge level (B) can also be read off from the rear of the battery pack by pressing button A.

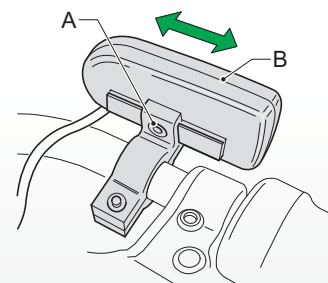


You can see the % charge of your battery from the number of illuminated LEDs and their colour.

Number of LEDs		Charge level
Battery pack	Display	
4x green	5	80 – 100%
3x green	4	60 – 80%
2x green	3	40 – 60%
1x green	2	20 – 40%
1x red	1	0 – 20%

3.1.5 Adjusting the handlebar control unit

The handlebar control unit (B) can be adjusted both left and right by using the screw assembly (A). The handlebar control unit is as standard set to the middle position.



3.2 Throttle

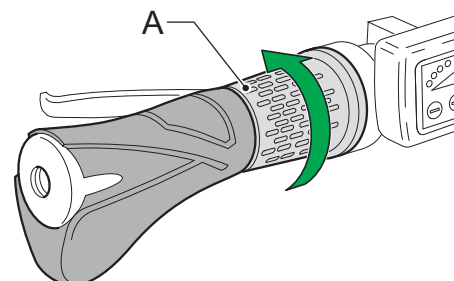
The throttle (A) is to the left of the handlebar control unit. The throttle can be used after the peddling assistance has been turned on.



You can accelerate by rotating the throttle away from you.



Turn the throttle slowly when first using it to get used to the power that the throttle provides.

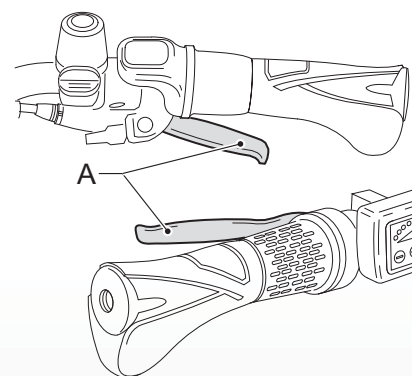


The throttle offers extra assistance and can be used in the following ways:

- **Extra assistance when you're walking alongside the bicycle**
When walking up a hill with the bicycle the throttle can provide you with extra assistance. This means that you do not have to bear the full weight of the bicycle on the hill yourself.
- **Extra assistance when pulling away**
You can use the throttle when pulling away. Without pedalling, the throttle can assist up to a speed of 6 km/hour. To get assistance above this you must peddle yourself.
- **Extra assistance during cycling**
The throttle can give peddling assistance an extra impulse during cycling. This may be useful when overtaking or riding up a hill. The impulse is most discernible at a low peddling assistance level.

3.3 Handbrakes

The handbrakes (A) are provided with a safety function. When you operate the handbrakes, the drive automatically disengages.



4 Range

4.1 Range indication table

The range of your bicycle is 30 – 70 km. Factors that adversely affect the range are named in paragraph 4.2.

The range noticeably declines as the battery ages.

4.2 Important factors

The range is adversely affected by the following factors:

Factor	Negative factor situation
Ambient temperature	Low temperature
Wind	Headwind
Height differences	Hilly terrain
State of the road	Soft surface
Tyre pressure	Low tyre pressure
Driving program	A lot of pedalling assistance
Speed	High speed
Bicycle maintenance	No or poor maintenance
Accelerating in the wrong gear	Low gear
Driving behaviour	Little peddling
Throttle	Use of the throttle
Weight	A lot of weight (heavy rider and load)

5 Technical details

5.1 Battery details

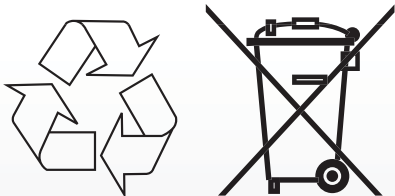
Detail	Specification
Battery pack	10 Ah Li-on, 24 V
Recharging time	5 hours
Maximum power	250W
Weight	3kg
Maximum speed with pedal assistance	25 km/hour
Fuse	30A

5.2 Battery cell temperature ranges

Status	Minimum [°C]	Maximum [°C]
Storage (minimum 60-80%)	-10°C	35°C
During pedal assistance use	-15°C	45°C
While recharging	0°	45°C



The Batavus E-go® complies with the applicable European directive EN15194 for electrical bicycles.



6 Guarantee conditions and legal requirements

Guarantee conditions

The following guarantee conditions supplement your applicable legal rights.

Article 1 Guarantee

- 1.1 Batavus BV guarantees that Batavus bicycles are free of construction and/or material defects and/or rust, one thing and another insofar that this flows from these guarantee provisions.
- 1.2 The guarantee can only be invoked by the first owner of the Batavus bicycle concerned.
- 1.3 The guarantee lapses by virtue of the provisions of articles 3.1 and 5.1.
- 1.4 The guarantee is non-transferable.
- 1.5 The guarantee provided by Batavus on the basis of these conditions does not prejudice the option of the seller to invoke the ordinary, legal provisions of the Civil Code.

Article 2 Guarantee period

- 2.1 Batavus frames and front forks without suspension are guaranteed against construction and/or material defects for a period of 10 years.
- 2.2 The same guarantee applies for suspension front forks, dampers and all other parts, with the exception of the parts referred to in paragraph 2.4 of this article, for a period of 2 years.
- 2.3 A guarantee against rust formation from the inside applies to paintwork on the frame and fork for a period of 2 years.
- 2.4 Parts that are subject to wear and tear, such as tyres, the chain, cog rings, freewheel, cog wheels, cables and brake blocks are not guaranteed, unless there are construction and/or material defects.
- 2.5 A guarantee against rust formation applies to other painted and chromed parts, if maintained, for a period of 2 years.

Article 3 Guarantee exclusions

- 3.1. The guarantee lapses in the following cases:
 - a. Incorrect and/or careless use of the bicycle and use that is contrary to the intended use;
 - b. The bicycle has not been maintained in accordance with the service book;
 - c. Technical repairs are performed unprofessionally;
 - d. Parts mounted later do not satisfy the technical specifications of the bicycle concerned or are mounted incorrectly;
 - e. If proof of ownership, which shows that the bicycle was assembled and checked professionally before it was delivered to the customer, is not present or has not been signed by the seller.
- 3.2. Moreover, Batavus BV is explicitly not liable for damage caused to (parts of) the bicycle as a result of:
 - a. Incorrect adjustment/tensioning of the handlebars, handlebar spindle, saddle, saddle spindle, derailleur set, brakes and snap fasteners of the wheels and saddles;
 - b. Too late replacement of parts, such as brakes/derailleur cables, brake blocks, tyres, chain and cog wheels;
 - c. Climatic influences such as normal weathering of the paint or chrome rust.

Article 4 Guarantee on parts

- 4.1. During the guarantee period, all parts, for which Batavus BV determines that there is a material and/or construction defect, will, at the option of Batavus BV, be repaired or reimbursed. Any costs of (dis)assembly are for the account of the owner.

- 4.2. Contrary to that determined in the previous paragraph, the cost of labour for material and/or construction defects in frames and front forks are also for the account of the manufacturer during three years after the purchase date.
- 4.3. Costs of transport of the bicycle and/or parts from and to Batavus BV are for the account of the owner, unless the part concerned is covered by the guarantee.
- 4.4. If a certain part is covered by the guarantee and the original is no longer stocked, then Batavus BV will provide at least an equivalent alternative.

Article 5 Submitting a claim

- 5.1. Claims under this guarantee must be submitted subject to presenting the bicycle or the part concerned for inspection at the Batavus dealer from whom the bicycle was purchased. At the same time, a receipt of purchase as well as the proof of ownership provided with the bicycle must be handed over to the dealer.
- 5.2. If the owner has moved or the dealer is no longer available, Batavus BV will if required report this to the closest Batavus dealer.

Article 6 Liability

- 6.1 A guarantee claim accepted by Batavus BV does not automatically mean that Batavus BV also accepts liability for any damage suffered. The liability of Batavus BV never extends any further than described in these guarantee conditions. Any liability of Batavus BV for consequential damage is explicitly excluded. That stipulated in this provision does not apply if and insofar this flows from a mandatory provision.

Legal requirements

According to European legislation, the vehicle described is a bicycle because it satisfies the following rules:

- The assistance is only active if the cyclist pedals himself/herself.
- The assistance is active until a speed of maximum 25km/hour is reached.
- The power provided is maximum 250 Watt.



The electric bicycle is an EPAC (Electrically Power Assisted Cycle) in accordance with EN15194.

Compliance

The manufacturer hereby declares that your electric bicycle complies with all requirements and other relevant provisions of the directives 2004/108/EC and 2002/24/EC. The declaration of compliance can be requested from the manufacturer.



The environment

We recommend that you return a faulty bicycle battery pack to your dealer in accordance with the environmental regulations for collecting and processing batteries drawn up by the Ministry of Housing, Spatial Planning and the Environment. The dealer is required to accept the battery and must ensure that it is processed further by the manufacturer.



Periodic maintenance

Your electric bicycle regularly requires a periodic service. Your dealer can provide you with expert advice and inform you on how to make optimum use of your bicycle.

We wish you every pleasure with the purchase of your Batavus E-bike.

Batavus E-go® Guide d'utilisation

Table des matières

1 Descriptions	35
1.1 Consignes de sécurité avant utilisation	35
1.2 Pièces détachées	36
1.2.1 Chargeur et pack de batterie	36
1.2.2 Direction guidon	36
2 Batterie et chargeur	37
2.1 Pack de batterie	37
2.1.1 Enlever le pack de batterie	37
2.1.2 Remettre en place le pack de batterie	38
2.2 Chargement de la batterie	39
2.2.1 Consignes avant utilisation	39
2.2.2 Recharge	39
2.2.3 Chargeur et protection batterie	40
2.2.4 Recommandations pour l'entretien et le stockage	40
3 Direction guidon	41
3.1 Unité direction guidon	41
3.1.1 Touches et témoins	41
3.1.2 Mise en marche du système	41
3.1.3 Réglage assistance	41
3.1.4 Niveau de charge	42
3.1.5 Réglage de l'unité de direction guidon	42
3.2 Manette d'accélération	43
3.3 Freins à main	43
4 Rayon d'action	44
4.1 Tableau indicateur du rayon d'action	44
4.2 Facteurs importants	44
5 Données techniques	45
5.1 Données batterie	45
5.2 Limites température pour les cellules de batterie	45
6 Clauses de garantie et critères légaux	46



Pour les clauses de garantie les plus récentes et les dispositions légales en vigueur dans votre pays, veuillez consulter www.batavus.com.

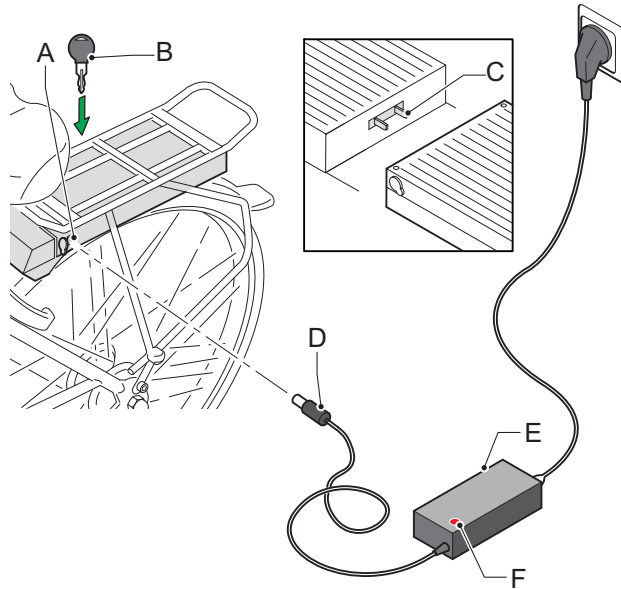
1 Descriptions

1.1 Consignes de sécurité avant utilisation

- Lire attentivement le guide d'utilisation et soyez convaincu de l'avoir bien compris.
- Avant chaque utilisation, vérifier la présence éventuelle de pièces détachées et/ou endommagées qui doivent être remises en place et/ou remplacées avant toute utilisation du vélo.
- Le porte-bagages n'est pas approprié pour le port d'un siège vélo pour enfant.
- Des rayures, des fissures ou altérations de couleur peuvent apparaître sur les parties sollicitées fortement. Cela signifie que votre vélo a atteint la fin de la durée de vie économique et qu'il est temps de remplacer certaines pièces.
- Le Batavus E-go® convient exclusivement :
 - sur des routes ou chemins goudronnés ;
 - la détente et le transport.
- La construction du Batavus E-go® ne doit jamais être modifiée.
- Les consignes de sécurité pour la recharge de la batterie sont indiquées au paragraphe 2.2.1.

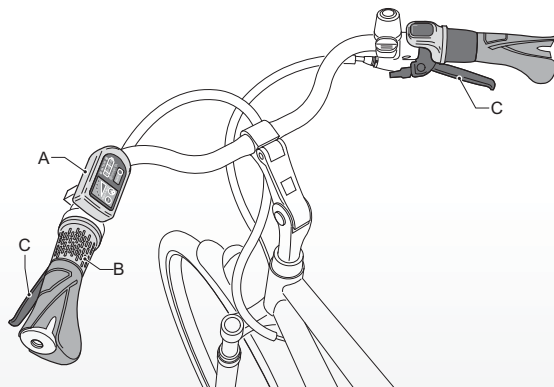
1.2 Pièces détachées

1.2.1 Chargeur et pack de batterie



- A Point de recharge
- B Clé
- C Point de contact poste de branchement
- D Prise recharge
- E Chargeur
- F Témoin lumineux

1.2.2 Direction guidon



- A Unité direction guidon
- B Manette accélération
- C Freins à main

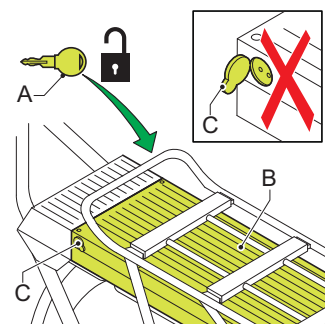
2 Batterie et chargeur

2.1 Pack de batterie

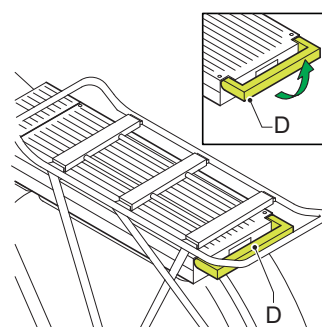
Le Batavus E-go® avec batterie sécurisée et antivol peut être rechargé soit installée soit retirée du porte-bages. Ci-dessous est indiqué comment enlever et remettre en place la batterie.

2.1.1 Enlever le pack de batterie

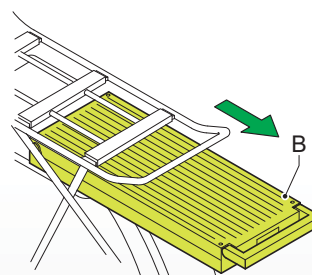
- Insérer la clé fournie (A) dans l'antivol du pack de batterie (B) avant de la serrer à 180°.
- Veiller à ce que le couvercle (C) du bouchon du chargeur est bien fermé.



- Ouvrir la manette (D) située à l'arrière.

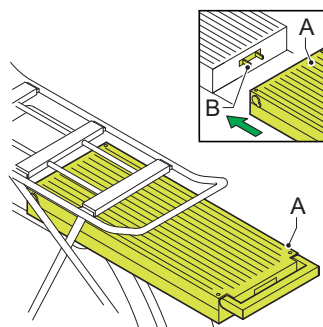


- Retirer avec précaution le pack de batterie (B) du porte-bagages.
- Retirer toujours le pack de batterie à deux mains pour éviter toute chute du pack de batterie.
- Retirer le pack de batterie du porte-bagages, lors du transport en véhicule du vélo.

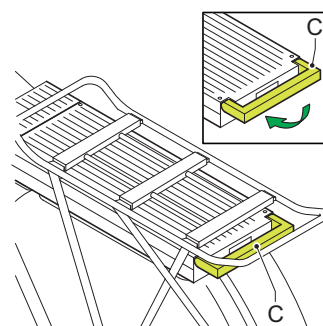


2.1.2 Remettre en place le pack de batterie

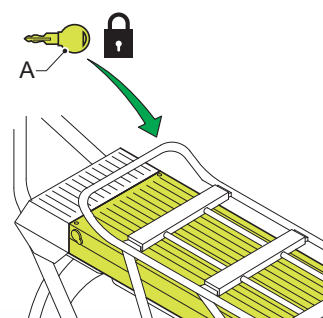
- Introduire avec précaution le pack de batterie (A) dans le porte-bagages. Dans ce sens faire attention aux points de contact du pack de batterie et ceux du poste de recharge (B).



- Pousser la manette (C) située à l'arrière vers le bas avant de la fixer.



- Verrouiller la batterie avec la clé (A). La batterie est ainsi fixée et ne pourra être dérobée.



2.2 Chargement de la batterie

2.2.1 Consignes avant utilisation

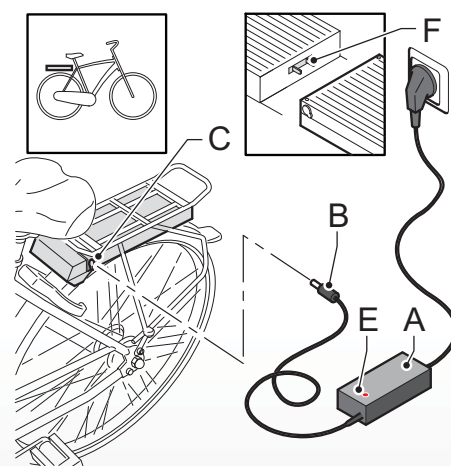


Lire attentivement les consignes suivantes. Batavus ne peut être tenu responsable des accidents ou pannes survenus à cause d'une mauvaise utilisation (de certaines parties) du E-bike.

- Utiliser uniquement le chargeur fourni avec le Batavus E-go®. En utilisant un autre chargeur de batterie, vous annulez la garantie et risquez d'endommager sérieusement la batterie ainsi que le système électrique.
- Utiliser le chargeur uniquement dans des endroits secs.
- Ne pas brancher le chargeur avec des mains mouillées.
- N'effectuer aucun chargement en plein soleil.
- Ne pas toucher le chargeur pendant un orage.
- Veiller à une bonne ventilation lors de la recharge.
- Interrompre immédiatement la recharge au constat de bruits ou de fuites inhabituels.
- Ne pas démonter la batterie. Le pack de batterie est scellé. En rompant le scellage, vous annulez la garantie.
- Les batteries ne doivent pas volontairement être chauffées ou endommagées. Il y a dans ce cas risque d'explosion et d'émanation de gaz toxiques.
- Ne pas immerger le pack de batterie dans l'eau ou autre liquide.
- Mettre le pack de batterie à l'écart des enfants.
- Ne pas brancher le chargeur sur réseau lorsque le chargeur n'est pas utilisé.
- Ne jamais ouvrir ou endommager le moteur.

2.2.2 Recharge

1. Vérifier si le chargeur convient au voltage local fourni par le réseau électrique.
2. Brancher le chargeur (A) au réseau (F).
3. Brancher la prise (B) du chargeur sur le point de contact du pack de batterie (C).
Le témoin lumineux (E) va s'éclairer.
4. Une recharge complète prend environ cinq heures. Dès que le pack de batterie est entièrement rechargé, la recharge s'interrompt de manière automatique.
5. Lorsque la batterie est rechargée, débrancher le pack de batterie pendant 12 heures.
6. Enlever le câble de recharge et débrancher la prise.



2.2.3 Chargeur et protection batterie

- Avant d'utiliser le vélo pour la première fois, recharger entièrement le pack de batterie jusqu'à ce que le témoin lumineux devienne vert.
- Ne pas brancher un pack de batterie entièrement rechargé pendant plus de 12 heures d'affilée sur le chargeur.
- Pour recharger le pack de batterie, il ne faut pas attendre que celui-ci soit entièrement vide. Le pack de batterie restera en bon état s'il est rechargé après chaque utilisation du vélo (quelle que soit la distance parcourue).
- En cas de stockage prolongé : recharger entièrement le pack de batterie puis le débrancher du chargeur dans les 12 heures qui suivent. Recharger le pack de batterie au moins une fois tous les deux mois.
- Veiller à ce que la recharge du pack de batterie soit effectuée dans les limites de température (à savoir 0 °C et 45 °C) pour augmenter la durée de vie et la performance du pack de batterie.



Toutes les batteries se vident au fil du temps. Ce processus s'appelle 'auto décharge'. Une batterie qui est trop vide atteint un niveau de décharge profonde. Une décharge profonde peut entraîner une détérioration définitive du pack de batterie.

La garantie est annulée lors du constat de décharge profonde.

2.2.4 Recommandations pour l'entretien et le stockage

- Garder la batterie dans un endroit frais et sec.
- Garder la batterie dans un endroit toujours bien ventilé. Eviter la lumière du soleil.
- Recharger entièrement la batterie au moins une fois tous les deux mois de manière à préserver sa qualité dans la mesure où celle-ci est stockée pendant une période prolongée.



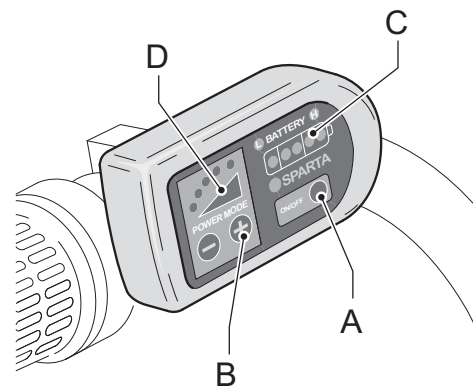
Ne jamais nettoyer le vélo avec un pistolet haute pression. Les jets d'eau sous haute pression peuvent endommager l'électronique du moteur. Dans ce cas, la garantie est annulée.

3 Direction guidon

3.1 Unité direction guidon

3.1.1 Touches et témoins

- A Mise en marche et arrêt de l'assistance au pédalage
- B Modifier le niveau d'assistance
- C Affichage du niveau de charge
- D Affichage du niveau d'assistance



3.1.2 Mise en marche du système

En maintenant appuyée la touche 'A' vous pourrez mettre en marche ou interrompre l'assistance électrique. Vous pourrez le faire à tout moment même en pédalant.

Pour la mise en marche, appuyer pendant 1 seconde et pour interrompre le système, appuyer trois secondes sur la touche 'A'. Le E-bike s'arrête automatiquement lorsque celui-ci n'est pas utilisé pendant plus de 10 minutes.

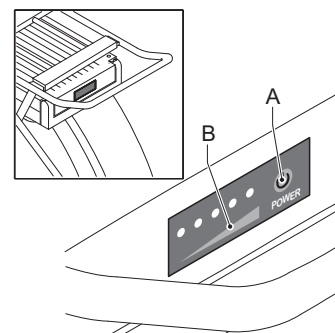
3.1.3 Réglage assistance

Le système a cinq niveaux d'assistance indiqués par cinq témoins lumineux led (D). Par le biais des touches (B) + et - du mode Power, vous réglez le niveau d'assistance. Le niveau d'assistance est réglable à tout moment même en pédalant. Le niveau d'assistance standard est le niveau 3.

3.1.4 Niveau de charge

Le niveau de charge (C) du pack de batterie est affiché sur l'unité de direction guidon par le biais de cinq témoins led. L'indication la plus fiable du niveau de charge s'affiche lorsque la manette d'accélération n'est pas actionnée et lorsque le niveau d'assistance électrique se situe au point le plus faible.

Le niveau de charge (B) est également visible sur la face arrière du pack de batterie en appuyant sur la touche A.

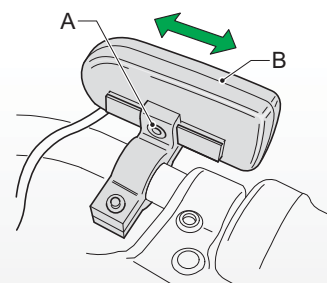


Le tableau ci-après vous permettra de voir le pourcentage de charge de votre batterie au moyen des témoins lumineux led allumés en vert.

Nombre de led lumineuses		Niveau de charge
Pack de batterie	Affichage	
4x vert	5	80 – 100%
3x vert	4	60 – 80%
2x vert	3	40 – 60%
1x vert	2	20 – 40%
1x rouge	1	0 – 20%

3.1.5 Réglage de l'unité de direction guidon

L'unité de direction (B) est réglable tant sur la droite que sur la gauche par le biais de la vis de liaison (A). La position standard de l'unité de direction est au centre.



3.2 Manette d'accélération

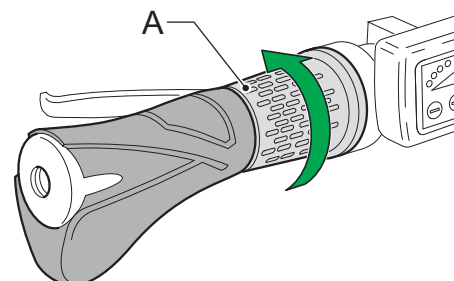
La manette d'accélération (A) située à gauche de l'unité de direction. Utiliser la manette d'accélération dès que l'assistance au pédalage est enclenchée.



Vous accélérez en poussant la manette d'accélération vers l'avant.



De manière à vous accoutumer à la manette d'accélération, maniez-la avec précaution la première fois et apprenez à doser l'accélération.

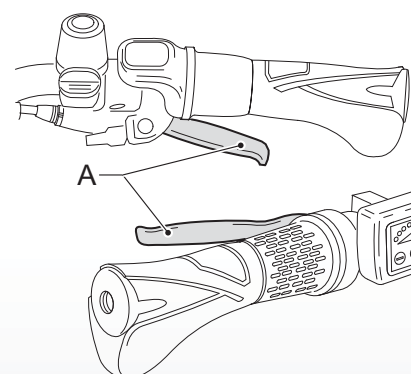


La manette d'accélération fournit une assistance supplémentaire et peut être actionnée dans les différents cas suivants :

- **Assistance supplémentaire en marchant à côté de votre vélo**
Elle peut fournir une assistance supplémentaire lorsque vous montez une pente à pied à côté de votre vélo. Il n'est alors pas nécessaire de pousser le vélo entièrement de vos propres forces.
- **Assistance supplémentaire au démarrage**
En actionnant la manette d'accélération au moment du démarrage, vous obtiendrez une assistance allant jusqu'à 6 km/heure. Il vous faudra ensuite pédaler vous-même pour maintenir l'assistance.
- **Assistance supplémentaire pendant le pédalage**
La manette d'accélération donne une impulsion supplémentaire à l'assistance pendant le pédalage. Cela peut être pratique lors d'un dépassement ou pour monter une côte. L'impulsion se fera d'autant plus sentir que le niveau d'assistance au pédalage sera faible.

3.3 Freins à main

Les freins à main (A) sont pourvus d'une fonction sécurité. L'entraînement s'arrête automatiquement dès que les freins à main sont actionnés.



4 Rayon d'action

4.1 Tableau indicateur du rayon d'action

Le rayon d'action de votre vélo se situe entre 30 et 70 km. Les facteurs qui influencent le rayon d'action de manière négative sont indiqués au paragraphe 4.2.

Au fil du temps, la batterie vieillit et le rayon d'action diminue de manière significative.

4.2 Facteurs importants

Le rayon d'action est influencé de manière négative par les facteurs indiqués ci-dessous:

Facteurs	Etats facteurs négatifs
Température environnement	Basse température
Vent	Vent contraire
Dénivellation	Ascension
Etat du terrain	Terrain mou
Gonflage des pneus	Pneus sous-gonflés
Programme conduite	Assistance au pédalage élevé
Vitesse	Vitesse élevée
Entretien vélo	Entretien mauvais ou nihil
Démarrer dans la mauvaise vitesse	Démarrage avec enclenchement de la mauvaise vitesse
Attitude conduite	Faible pédalage
Manette d'accélération	Emploi de la manette d'accélération
Poids	Poids élevé (cycliste et chargement)

5 Données techniques

5.1 Données batterie

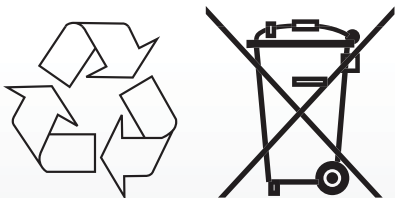
Données	Spécification
Pack de batterie	10 Ah Li-on, 24 V
Temps de recharge	5 heures
Puissance maximale	250W
Poids	3kg
Vitesse maximale fournie grâce à l'assistance au pédalage	25 km/heure
Sécurité	30A

5.2 Limites température pour les cellules de batterie

Etat	Minimum [°C]	Maximum [°C]
Stockage (minimum 60-80%)	-10°C	35°C
Utilisation de l'assistance	-15°C	45°C
Recharge	0°	45°C



Le E-go® de batavus répond à la directive européenne EN15194 en vigueur pour les vélos électriques.



6 Clauses de garantie et critères légaux

Clause de garantie

Les clauses de garantie suivantes viennent compléter vos droits légaux en vigueur.

Article 1 Garantie

- 1.1 Batavus B.V. garantit que les vélos Batavus sont exempts d'erreurs de construction et ou de matériaux et ou de formation de rouille, dans la mesure où ceci découle des conditions de garantie.
- 1.2 Seul le premier propriétaire du vélo Batavus en question peut pouvoir prétendre à la garantie.
- 1.3 La garantie est annulée conformément à ce qui est défini dans les articles 3.1 et 5.1.
- 1.4 La garantie n'est pas transmissible.
- 1.5 La garantie offerte par Batavus sur base de ces conditions n'affecte pas la possibilité du client de revendiquer près du revendeur à fondement des dispositions légales et courantes du Code Civil.

Article 2 Période de garantie

- 2.1 Les cadres et fourches avant non télescopiques Batavus sont garantis pendant 10 ans en cas d'erreurs de construction et ou de matériaux employés.
- 2.2 Pour les fourches avant télescopiques, les amortisseurs et toutes les autres pièces détachées à l'exception des pièces détachées mentionnées au paragraphe 2.4 de cet article, une seule et unique garantie est en vigueur pendant une période de 2 ans.
- 2.3 Une garantie de 2 ans est donnée sur la peinture à refaire du cadre en cas de formation de rouille provenant de l'intérieur.
- 2.4 Aucune garantie n'est proposée pour les pièces détachées sujettes à l'usure telles que les pneus, la chaîne, les protèges-plateaux, la roue libre, les pignons roue arrière, les câbles et blocs de freins, à moins qu'il soit question d'erreurs de construction et ou de matériau.
- 2.5 Une garantie de deux ans est proposée aux autres pièces détachées peintes ou en chrome en cas de formation de rouille à condition d'un bon entretien.

Article 3 Exclusion de garantie

- 3.1. La garantie est annulée dans les cas suivants :
 - a. Utilisation incorrecte ou négligente du vélo ou une utilisation qui ne correspond pas à l'objectif;
 - b. Le vélo n'a pas reçu l'entretien conformément au programme du carnet d'entretien;
 - c. Les réparations techniques n'ont pas été réalisées de manière professionnelle;
 - d. Des pièces détachées installées ultérieurement ne correspondent pas aux spécifications techniques du vélo en question ou n'ont pas été installées correctement;
 - e. Si le titre de propriété attestant un montage et un contrôle professionnel du vélo avant d'être livré au client est perdu ou qu'il n'a pas été signé par le vendeur.
- 3.2. Par ailleurs la responsabilité de Batavus B.V. est explicitement exclue en cas d'endommagement (des pièces détachées) du vélo suite à:
 - a. mauvais réglage/mauvais serrage du guidon, de la tige du guidon, de la selle, de la tige de la selle, du set de dérailleur, des freins, des blocages rapides de roues et de selles;
 - b. le non remplacement à temps des pièces détachées tels que les freins, les câbles de dérailleur, les blocs de frein, les pneus, la chaîne et les pignons de roue;
 - c. Les influences météorologiques telles que l'altération normale de la peinture ou la formation de rouille sur le chrome.

Article 4 Pièces détachées sous garantie

- 4.1. Pendant la période de garantie, toutes les pièces détachées pour lesquelles Batavus B.V. a constaté une erreur de matériau et ou de construction seront au choix de Batavus B.V. réparées ou bien remboursées. Les coûts éventuels de (dé)montage seront à la charge du client.

- 4.2. Contrairement à ce qui est défini dans le paragraphe précédent, en cas d'erreurs de matériau et ou de construction sur le cadre et fourche avant, les coûts de main d'œuvre seront également supportés par le fabricant pendant une période de trois ans suivant la date d'achat du vélo.
- 4.3. Les coûts de transport du vélo et/ou des pièces détachées vers ou depuis Batavus B.V. sont à la charge du propriétaire, à moins que la pièce détachée en question soit couverte par la garantie.
- 4.4. Si une pièce détachée définie est couverte par la garantie et que l'original est introuvable, Batavus B.V. veillera à ce qu'une alternative équivalente minimale soit trouvée.

Article 5 Réclamation

- 5.1. Les réclamations faisant l'objet de cette garantie doivent être faites en même temps que la remise du vélo ou de la pièce détachée pour inspection par le concessionnaire Batavus où le vélo a été acheté. La preuve d'achat ainsi que le titre de propriété du vélo doivent être remis au concessionnaire au même moment.
- 5.2. Si le propriétaire a déménagé ou que le concessionnaire n'est plus en activité, Batavus B.V. fera communication sur demande du relevé au concessionnaire Batavus le plus proche.

Article 6 Responsabilité

- 6.1 Si Batavus B.V. honore une réclamation de garantie cela ne veut pour autant pas dire que Batavus B.V. accepte la responsabilité des dommages éventuellement subis. La responsabilité de Batavus B.V. ne va jamais outre ce qui est décrit dans les conditions de garantie. Batavus B.V. exclut explicitement toute responsabilité pour des dommages ultérieurs. Ce qui est défini dans cette disposition ne s'applique pas dans la mesure où et pour autant que ceci découle d'une disposition légale judiciaire contraignante.

Critères légaux

Selon la législation européenne, le véhicule décrit est un vélo qui répond aux normes suivantes :

- L'assistance fonctionne uniquement si l'utilisateur pédale également.
- L'assistance fonctionne jusqu'à une vitesse maximale de 25 km/heure.
- La puissance fournie est d'au maximum 250 Watt.



Le vélo électrique est un vélo EPAC (Electrically Power Assisted Cycle) conforme à la norme EN15194.

Conformité

Le fabricant de votre vélo électrique déclare par la présente que le produit répond à toutes les exigences et autres clauses pertinentes des directives 2004/108/EC et 2002/24/EC.

Vous pouvez demander la déclaration de conformité auprès du fabricant.

Environnement

Conformément à la réglementation sur l'environnement pour la reprise et le traitement des piles et batteries mise en place par le ministère de l'environnement et de l'aménagement du territoire, nous vous recommandons dans le cas d'un pack de batterie défectueux, de retourner le vélo auprès de votre concessionnaire. Ce dernier a l'obligation de reprendre votre pack de batterie et de veiller à son traitement ultérieur par le fabricant.



Entretien périodique

Votre vélo électrique nécessite un entretien périodique régulier. Votre concessionnaire est à même de vous donner un conseil professionnel et de vous informer sur un emploi optimal de votre vélo.

Nous vous souhaitons d'agréables promenades sur votre E-bike Batavus.

Batavus E-go® Bedienungsanleitung

Inhalt

- 1 Beschreibungen** 51
 - 1.1 Sicherheitswarnungen vorab 51
 - 1.2 Einzelteile 52
 - 1.2.1 Lader und Batteriepaket..... 52
 - 1.2.2 Bedienung am Lenker 52
- 2 Batterie und Lader** 53
 - 2.1 Batteriepaket 53
 - 2.1.1 Batteriepaket herausnehmen 53
 - 2.1.2 Batteriepaket wieder anbringen..... 54
 - 2.2 Laden der Batterie 55
 - 2.2.1 Warnungen vorab 55
 - 2.2.2 Laden 55
 - 2.2.3 Lader und Batterieschutz 56
 - 2.2.4 Empfehlungen zur Wartung und Lagerung..... 56
- 3 Bedienung am Lenker** 57
 - 3.1 Bedienungseinheit am Lenker 57
 - 3.1.1 Tasten und Anzeigen..... 57
 - 3.1.2 Einschaltung des Systems..... 57
 - 3.1.3 Einstellung der Tretunterstützung 57
 - 3.1.4 Der Füllgrad..... 58
 - 3.1.5 Verstellen der Bedienungseinheit am Lenker 58
 - 3.2 Gasdrehgriff 59
 - 3.3 Handbremsen 59
- 4 Aktionsradius** 60
 - 4.1 Aktionsradius 60
 - 4.2 Wichtige Faktoren 60
- 5 Technische Daten** 61
 - 5.1 Batteriedaten 61
 - 5.2 Temperaturgrenzen Batteriezellen 61
- 6 Garantiebestimmungen und gesetzliche Anforderungen** 62



Die neuesten Garantiebestimmungen und die in Ihrem Land geltenden einschlägigen Rechtsvorschriften finden Sie auf der Website www.batavus.com.

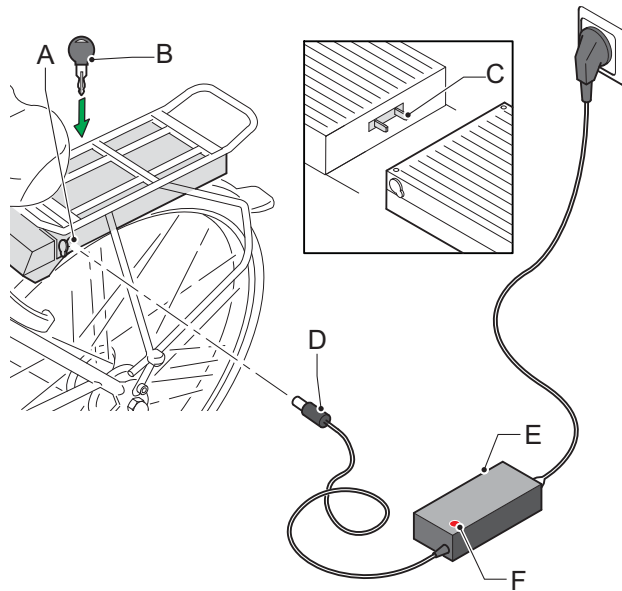
1 Beschreibungen

1.1 Sicherheitswarnungen vorab

- Lesen Sie diese Bedienungsanleitung sorgfältig, und überzeugen Sie sich davon, dass Sie sie richtig verstehen.
- Prüfen Sie vor jeder Nutzung des Fahrrades, ob es keine lockeren oder beschädigten Einzelteile gibt. Lockere oder beschädigte Einzelteile sind festzudrehen und/oder zu ersetzen.
- Der Gepäckträger eignet sich nicht für einen Kindersitz.
- In Einzelteilen, die schwer beansprucht werden, können Kratzer, Risse oder Farbveränderungen auftreten. Das bedeutet, dass das Ende der wirtschaftlichen Lebensdauer erreicht ist, und die betreffenden Einzelteile zu ersetzen sind.
- Der Batavus E-go® darf ausschließlich zu folgenden Zwecken benutzt werden:
 - Fahrten auf befestigten Straßen und Pfaden;
 - Erholung und Transport.
- Die Konstruktion des Batavus E-go® darf nie geändert werden.
- Die Sicherheitswarnungen, die zu beachten sind, bevor die Batterie geladen wird, sind im Abschnitt 2.2.1 festgelegt.

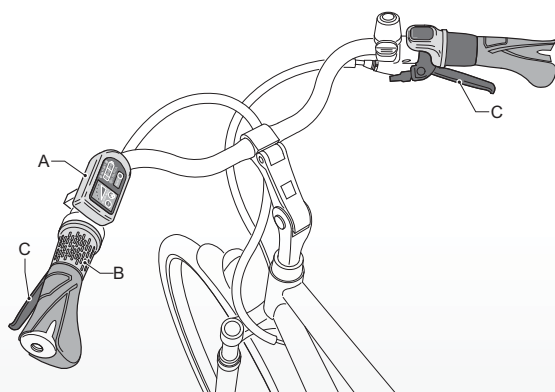
1.2 Einzelteile

1.2.1 Lader und Batteriepaket



- A Ladeanschluss
- B Schlüssel
- C Kontakt Dockingstation
- D Ladestecker
- E Lader
- F Anzeigelampe

1.2.2 Bedienung am Lenker



- A Bedienungseinheit am Lenker
- B Gasdrehgriff
- C Handbremsen

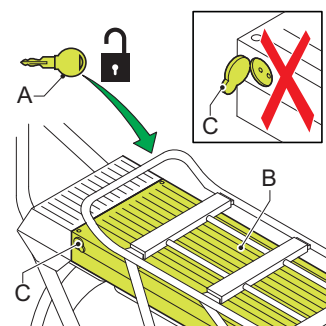
2 Batterie und Lader

2.1 Batteriepaket

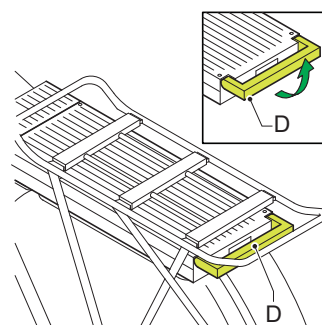
Die mit einem Schloss gesicherte Batavus E-go® Batterie kann sowohl am Fahrrad als auch getrennt vom Fahrrad geladen werden. Im Nachfolgenden wird beschrieben, wie die Batterie herausgenommen und wieder angebracht wird.

2.1.1 Batteriepaket herausnehmen

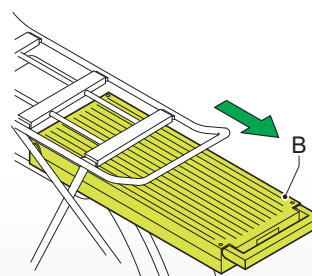
- Stecken Sie den mitgelieferten Schlüssel (A) in das Schloss des Batteriepakets (B), und drehen Sie den Schlüssel um 180°.
- Achten Sie darauf, dass die Klappe (C) des Ladeanschlusses zu ist.



- Lösen Sie den Hebel (D) an der Rückseite durch Klicken.

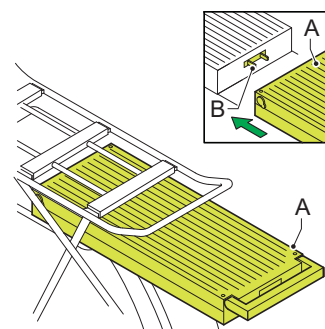


- Ziehen Sie das Batteriepaket (B) vorsichtig aus dem Gepäckträger.
- Nehmen Sie das Batteriepaket jeweils mit zwei Händen heraus, damit es nicht hinunterfallen kann.
- Nehmen Sie das Batteriepaket aus dem Gepäckträger, wenn Sie das Fahrrad mit dem Auto transportieren.

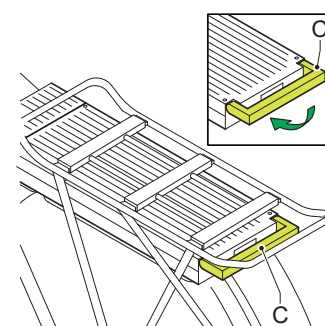


2.1.2 Batteriepaket wieder anbringen

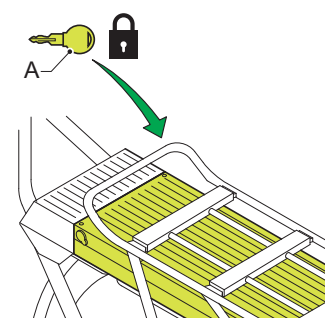
- Schieben Sie das Batteriepaket (A) vorsichtig in den Gepäckträger. Achten Sie dabei auf die Kontakte des Batteriepakets und der Dockingstation (B).



- Drücken Sie den Hebel (C) an der Rückseite nach unten, und klicken Sie ihn fest.



- Schließen Sie die Batterie mit dem Schlüssel (A) ab. Dadurch ist die Batterie fixiert, sodass Diebstahl verhindert wird.



2.2 Laden der Batterie

2.2.1 Warnungen vorab

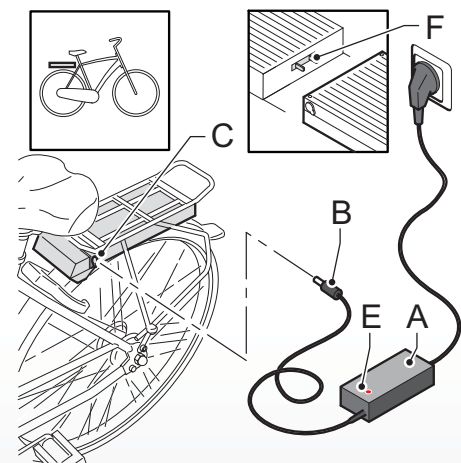


Lesen Sie die nachfolgenden Warnungen sorgfältig. Batavus haftet nicht für Unfälle oder Störungen aufgrund falscher Nutzung (einzelner Teile) des E-Bikes.

- Verwenden Sie nur den zum Batavus E-go® mitgelieferten Lader. Im Falle der Verwendung anderer Batterielader erlischt jede Garantie, und können die Batterie und das elektrische System schwer beschädigt werden.
- Verwenden Sie den Lader ausschließlich in trockenen Räumen.
- Schließen Sie den Lader nicht mit nassen Händen an.
- Laden Sie das Fahrrad nicht in der vollen Sonne auf.
- Berühren Sie den Lader nicht bei Gewitter.
- Sorgen Sie für gute Lüftung während des Ladens.
- Hören Sie sofort mit dem Laden auf, falls Sie einen ungewöhnlichen Lärm hören oder Leckage feststellen.
- Demontieren Sie die Batterie nicht. Das Batteriepaket ist versiegelt. Falls das Siegel aufgebrochen wird, erlischt die Garantie.
- Batterien dürfen nicht absichtlich erhitzt oder beschädigt werden. In diesem Fall kann die Batterie bersten, und können Giftstoffe freigesetzt werden.
- Tauchen Sie das Batteriepaket nicht in Wasser oder eine andere Flüssigkeit.
- Halten Sie das Batteriepaket von Kindern fern.
- Schließen Sie den Lader nicht an die Netzspannung an, wenn der Lader nicht benutzt wird.
- Öffnen und beschädigen Sie den Motor nie.

2.2.2 Laden

1. Prüfen Sie, ob der Lader sich für die örtliche Spannung des Stromnetzes eignet.
2. Schließen Sie den Lader A an die Netzspannung (F) an.
3. Verbinden Sie den Stecker (B) des Laders mit dem Kontakt des Batteriepakets (C). Die Anzeigelampe (E) leuchtet auf.
4. Ein vollständiger Ladevorgang dauert etwa fünf Stunden. Sobald das Batteriepaket vollständig aufgeladen ist, wird das Laden automatisch eingestellt.
5. Koppeln Sie das Batteriepaket innerhalb von 12 Stunden ab, wenn die Batterie aufgeladen ist.
6. Entfernen Sie das Laderkabel, und ziehen Sie den Stecker aus der Steckdose.



2.2.3 Lader und Batterieschutz

- Bevor das Fahrrad zum ersten Mal genutzt wird, ist das Batteriepaket einmal vollständig aufzuladen, bis die Anzeigelampe des Laders grün leuchtet.
- Sorgen Sie dafür, dass ein vollständig aufgeladenes Batteriepaket nicht länger als 12 Stunden mit dem Lader verbunden ist.
- Zum Aufladen ist es nicht erforderlich, dass das Batteriepaket ganz leer ist. Das Batteriepaket wird auch in guter Verfassung bleiben, wenn Sie es nach jeder Fahrt (von der Entfernung unabhängig) wieder aufladen.
- Wenn Sie das Fahrrad während längerer Zeit nicht nutzen, sollen Sie das Batteriepaket vollständig aufladen und innerhalb von 12 Stunden vom Lader trennen. Laden Sie das Batteriepaket mindestens alle zwei Monate auf.
- Sorgen Sie dafür, dass das Laden des Batteriepakets innerhalb der vorgeschriebenen Temperaturgrenzen (zwischen 0 °C und 45 °C) stattfindet. Das verlängert die Lebensdauer und erhöht die Leistung des Batteriepakets.



Jede Batterie wird nach einiger Zeit leer. Dieser Prozess heißt 'Selbstentladung'. Wenn die Batterie zu viel entladen wird, findet Tiefentladung statt. Durch Tiefentladung kann das Batteriepaket dauerhaft beschädigt werden.

Die Garantie erlischt, wenn Tiefentladung festgestellt ist.

2.2.4 Empfehlungen zur Wartung und Lagerung

- Bewahren Sie die Batterie an einer kühlen und trockenen Stelle auf.
- Bewahren Sie die Batterie jederzeit in einem Raum auf, der ausreichend gelüftet wird. Vermeiden Sie Kontakt mit Sonnenlicht.
- Die Batterie ist mindestens alle zwei Monate vollständig aufzuladen. Dadurch wird die Qualität der Batterie auch erhalten bleiben, wenn sie während längerer Zeit gelagert wird.



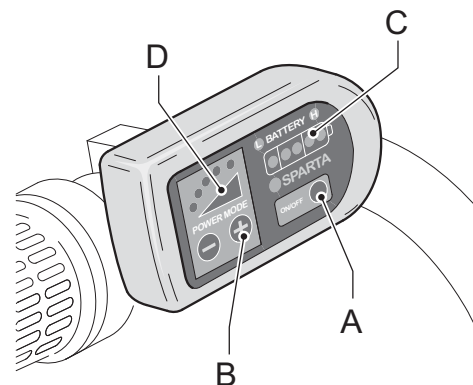
Spritzen Sie das Fahrrad nicht mit einer Hochdruckspritzpistole sauber. Ein zu kräftiger Wasserstrahl kann die Elektronik im Motor beschädigen. In diesem Fall erlischt die Garantie.

3 Bedienung am Lenker

3.1 Bedienungseinheit am Lenker

3.1.1 Tasten und Anzeigen

- A Ein- und Ausschaltung der Tretunterstützung
- B Änderung der Unterstützungsstufe
- C Anzeige des Füllgrades
- D Anzeige der Unterstützungsstufe



3.1.2 Einschaltung des Systems

Die Tretunterstützung wird ein- bzw. ausgeschaltet, indem Sie auf die Taste 'A' drücken. Das ist zu jedem beliebigen Zeitpunkt möglich, auch während der Fahrt. Zum Einschalten sollen Sie während 1 Sekunde und zum Ausschalten während drei Sekunden auf die Taste 'A' drücken. Das E-Bike wird automatisch ausgeschaltet, wenn es länger als 10 Minuten nicht genutzt werden sollte.

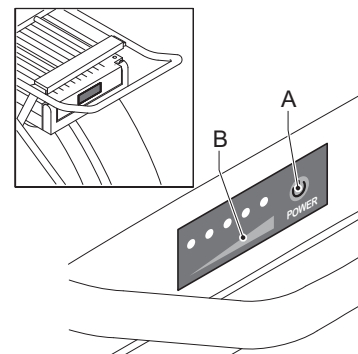
3.1.3 Einstellung der Tretunterstützung

Das System hat fünf Unterstützungsstufen, die von fünf LEDs (D) angezeigt werden. Mit Hilfe der Powermode + und – Tasten (B) können Sie die Stärke der Tretunterstützung einstellen. Die Unterstützungsstufe können Sie jederzeit anpassen, auch während des Radelns. Als Standard ist die dritte Unterstützungsstufe eingestellt.

3.1.4 Der Füllgrad

Auf der Bedienungseinheit am Lenker wird der Füllgrad (C) des Batteriepakets mit Hilfe von fünf LEDs angezeigt. Der Füllgrad wird am zuverlässigsten angezeigt, wenn der Gasdrehgriff nicht benutzt wird, und die Tretunterstützung auf die niedrigste Stufe eingestellt ist.

Der Füllgrad (B) kann auch auf der Rückseite des Batteriepakets abgelesen werden, indem auf die Taste A gedrückt wird.

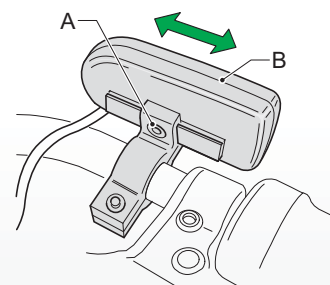


Mit Hilfe der nachfolgenden Tabelle können Sie auf der Grundlage der Anzahl der leuchtenden LEDs und ihrer Farbe den Füllgrad des Batteriepakets feststellen.

Anzahl der leuchtenden LEDs		Füllgrad
Batteriepaket	Display	
4x grün	5	80 – 100%
3x grün	4	60 – 80%
2x grün	3	40 – 60%
1x grün	2	20 – 40%
1x rot	1	0 – 20%

3.1.5 Verstellen der Bedienungseinheit am Lenker

Die Bedienungseinheit am Lenker (B) kann mit Hilfe der Schraubverbindung (A) sowohl nach rechts als auch nach links verstellt werden. Als Standard ist die mittlere Position eingestellt.



3.2 Gasdrehgriff

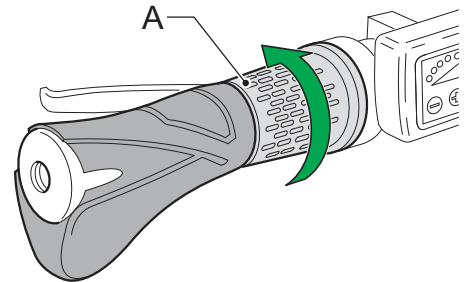
Links der Bedienungseinheit am Lenker befindet sich der Gasdrehgriff (A). Der Gasdrehgriff kann benutzt werden, sobald die Tretunterstützung eingeschaltet ist.



Sie 'geben Gas', indem Sie den Gasdrehgriff nach hinten (also nicht in Richtung des Körpers) drehen.



Probieren Sie den Gasdrehgriff bei der ersten Nutzung vorsichtig aus, damit Sie sich mit der Kraft vertraut machen, die der Gasdrehgriff erzeugt.

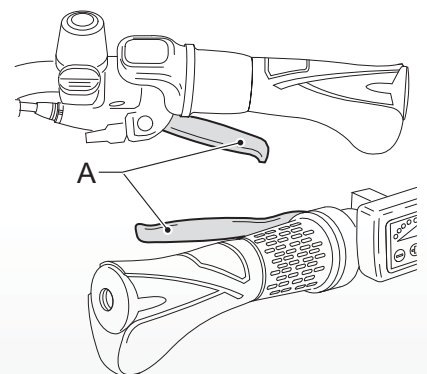


Der Gasdrehgriff bietet zusätzliche Unterstützung und kann wie folgt benutzt werden:

- **Zusätzliche Unterstützung, wenn Sie das Fahrrad an der Hand führen**
Wenn Sie das Fahrrad an der Hand führen und einen Hügel hinaufgehen, kann der Gasdrehgriff zusätzliche Unterstützung leisten. In diesem Fall brauchen Sie das Fahrrad nicht völlig mit eigener Kraft hinaufzuschieben.
- **Zusätzliche Unterstützung beim Losfahren**
Sie können den Gasdrehgriff beim Losfahren bedienen. Ohne dass Sie auf die Pedale treten, leistet der Gasdrehgriff Unterstützung, bis Sie eine Geschwindigkeit von 6 km/Stunde erreichen. Danach sollen Sie selbst auf die Pedale treten, um Unterstützung zu bekommen.
- **Zusätzliche Unterstützung während der Fahrt**
Der Gasdrehgriff kann der Tretunterstützung während der Fahrt einen zusätzlichen Impuls geben. Das kann praktisch sein, wenn Sie einen anderen Radfahrer überholen oder einen Hügel hinauffahren. Der Impuls ist bei einer niedrigen Unterstützungsstufe am stärksten spürbar.

3.3 Handbremsen

Die Handbremsen (A) sind mit einer Sicherheitsfunktion ausgestattet. Sobald Sie die Handbremse(n) betätigen, wird der Antrieb automatisch ausgeschaltet.



4 Aktionsradius

4.1 Aktionsradius

Der Aktionsradius Ihres Fahrrades liegt im Bereich 30 – 70 km. Faktoren, die den Aktionsradius negativ beeinflussen, sind im Abschnitt 4.2 festgelegt. Wenn die Batterie älter wird, wird der Aktionsradius spürbar abnehmen.

4.2 Wichtige Faktoren

Der Aktionsradius wird von den nachfolgenden Faktoren negativ beeinflusst:

Factor	Negativer Einfluss
Umgebungstemperatur	Niedrige Temperatur
Wind	Gegenwind
Höhenunterschiede	Hügel hinauf
Zustand der Straße	Weiche Unterlage
Reifendruck	Niedriger Reifendruck
Fahrprogramm	Viel Tretunterstützung
Geschwindigkeit	Hohe Geschwindigkeit
Wartung des Fahrrades	Keine oder schlechte Wartung
Im falschen Gang losfahren	Schwerer Gang
Fahrverhalten	Wenig auf die Pedale treten
Gasdrehgriff	Nutzung des Gasdrehgriffs
Gewicht	Viel Gewicht (Fahrer und Beladung)

5 Technische Daten

5.1 Batteriedaten

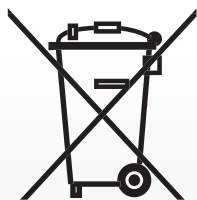
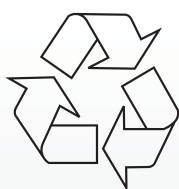
Angabe	Spezifikation
Batteriepaket	10 Ah Li-on, 24 V
Ladezeit	5 Stunden
Maximalleistung	250 W
Gewicht	3 kg
Von der Tretunterstützung geleistete Höchstgeschwindigkeit	25 km/Stunde
Sicherung	30 A

5.2 Temperaturgrenzen Batteriezellen

Status	Minimal [°C]	Maximal [°C]
Lagerung (mindestens 60-80%)	-10°C	35°C
Nutzung der Unterstützung	-15°C	45°C
Aufladen	0°	45°C



Der Batavus E-go® genügt den Anforderungen der geltenden europäischen Richtlinie EN15194 für Elektrofahräder.



6 Garantiebestimmungen und gesetzliche Anforderungen

Garantiebestimmungen

Die nachfolgenden Garantiebestimmungen ergänzen Ihre geltenden gesetzlichen Rechte.

Artikel 1 Garantie

- 1.1 Batavus B.V. garantiert, dass die Batavus-Fahrräder weder Konstruktions- und/oder Materialfehler, noch Rostbildung aufweisen, sofern solches sich aus diesen Garantiebedingungen ergibt.
- 1.2 Garantieansprüche können ausschließlich vom ersten Besitzer des betreffenden Batavus-Fahrrades geltend gemacht werden.
- 1.3 Die Garantie erlischt gemäß den Bestimmungen von Artikel 3.1 und Artikel 5.1.
- 1.4 Die Garantie ist nicht übertragbar.
- 1.5 Von der von Batavus auf der Grundlage dieser Garantiebedingungen gegebenen Garantie bleibt die Möglichkeit unberührt, aufgrund der ordentlichen Rechtsvorschriften des niederländischen Bürgerlichen Gesetzbuches dem Verkäufer gegenüber Ansprüche geltend zu machen.

Artikel 2 Garantiefrist

- 2.1 In Bezug auf Konstruktions- und/oder Materialfehler gibt Batavus 10 Jahre Garantie auf Rahmen und ungefederte Vorderradgabeln.
- 2.2 Für federnde Vorderradgabeln, Dämpfer sowie alle sonstigen Einzelteile, mit Ausnahme der in Absatz 2.4 dieses Artikels genannten Einzelteile, gilt die gleiche Garantie während 2 Jahren.
- 2.3 In Bezug auf Durchrostung von innen gibt Batavus 2 Jahre Garantie auf die Lackierung des Rahmens und der Gabeln.
- 2.4 Für Verschleißteile wie Reifen, Kette, Kettenräder, Freewheel, Zahnkränze, Züge und Bremsklötze gilt keine Garantie, außer im Falle von Konstruktions- und/oder Materialfehlern.
- 2.5 In Bezug auf Rostbildung gibt Batavus 2 Jahre Garantie auf die sonstige Lackierung und die sonstigen Chromteile, vorausgesetzt dass sie ordentlich instand gehalten sind.

Artikel 3 Ausschluss von Garantie

- 3.1 In den nachfolgenden Fällen erlischt die Garantie:
 - a. Falsche und/oder unsorgfältige Nutzung des Fahrrades sowie zweckwidrige Nutzung;
 - b. Das Fahrrad ist nicht gemäß den im Wartungsbuch festgelegten Vorschriften gewartet;
 - c. Technische Reparaturen sind nicht auf fachmännische Weise vorgenommen;
 - d. Später montierte Einzelteile entsprechen den technischen Spezifikationen des betreffenden Fahrrades nicht oder sind falsch montiert;
 - e. Der Eigentumsschein, aus dem hervorgeht, dass das Fahrrad auf fachkundige Weise fertig montiert und geprüft ist, bevor es dem Kunden geliefert wurde, ist nicht vorhanden oder nicht vom Verkäufer unterzeichnet.
- 3.2 Ferner wird ausdrücklich jede Haftung von Batavus B.V. für Schaden am Fahrrad oder an Einzelteilen davon ausgeschlossen, der aus einem der nachfolgenden Gründe entstanden ist:
 - a. Falsche Einstellung/Spannung des Lenkers, des Lenkervorbaus, des Sattels, der Sattelstütze, des Umwerfersatzes, der Bremsen oder der Schnellverschlüsse der Räder und des Sattels;
 - b. Die Tatsache, dass Einzelteile wie Bremszüge, Umwerferzüge, Bremsklötze, Reifen, Kette und Zahnräder nicht rechtzeitig ersetzt sind;
 - c. Klimaeinflüsse wie normale Verwitterung der Lackierung oder Chromrost.

Artikel 4 Garantieteile

- 4.1 Während der Garantiefrist werden alle Einzelteile, bei denen Batavus B.V. festgestellt hat, dass von einem Material- und/oder Konstruktionsfehler die Rede ist, repariert oder vergütet, solches nach Wahl von Batavus B.V. Die eventuell mit der (De-) Montage

- verbundenen Kosten gehen auf Rechnung des Besitzers.
- 4.2 Von den Bestimmungen des vorigen Absatzes abweichend geht im Falle von Material- und/oder Konstruktionsfehlern im Rahmen und in den Vorderradgabeln, die innerhalb von drei Jahren nach dem Ankaufsdatum auftreten, auch der Arbeitslohn auf Rechnung des Herstellers.
- 4.3 Die eventuell mit dem Transport des Fahrrades und/oder von Einzelteilen davon nach und von Batavus B.V. verbundenen Kosten gehen auf Rechnung des Besitzers, außer wenn das betreffende Einzelteil der Garantie unterliegt.
- 4.4 Wenn ein bestimmtes Einzelteil der Garantie unterliegt und das Originalersatzteil nicht mehr lieferbar ist, wird Batavus B.V. eine mindestens gleichwertige Alternative liefern.

Artikel 5 Geltendmachung von Garantieansprüchen

- 5.1 Garantieansprüche aufgrund dieser Garantiebestimmungen sind – unter Übergabe des Fahrrades oder des betreffenden Einzelteiles zwecks Prüfung – über den Batavus-Händler, bei dem das Fahrrad gekauft ist, geltend zu machen. Dabei sind dem Händler der Kaufschein sowie der beim Ankauf des Fahrrades ausgehändigte Eigentumsschein zu übergeben.
- 5.2 Sollte der Besitzer umgezogen oder der Händler nicht mehr verfügbar sein, so wird Batavus B.V. auf Verlangen den nächsten Batavus-Händler bekannt geben.

Artikel 6 Haftung

- 6.1 Sollte Batavus B.V. geltend gemachte Garantieansprüche anerkennen, so bedeutet das nicht automatisch, dass Batavus B.V. auch die Haftung für den eventuell erlittenen Schaden übernimmt. Die Haftung von Batavus B.V. kann den in diesen Garantiebedingungen festgelegten Umfang nie übersteigen. Jede Haftung von Batavus B.V. für Folgeschaden wird ausdrücklich ausgeschlossen. Die Bestimmungen dieses Absatzes finden keine Anwendung, wenn und sofern solches sich aus einer zwingenden Rechtsvorschrift ergeben sollte.

Gesetzliche Anforderungen

Nach den europäischen Rechtsvorschriften ist das beschriebene Fahrzeug ein Fahrrad, weil es den nachfolgenden Vorschriften entspricht:



- Die Unterstützung ist nur aktiv, wenn der Fahrer selbst auf die Pedale tritt.
- Die Unterstützung ist aktiv bis zu einer Höchstgeschwindigkeit von 25 km/Stunde.
- Die Höchstleistung beläuft sich auf 250 Watt.

Das E-Bike ist ein EPAC (Electrically Power Assisted Cycle) gemäß EN15194.

Konformität

Hiermit erklärt der Hersteller des E-Bikes, dass das Produkt alle Anforderungen sowie alle sonstigen relevanten Bestimmungen der Richtlinien 2004/108/EG und 2002/24/EG erfüllt. Die Konformitätserklärung erhalten Sie auf Anfrage beim Hersteller.

Umweltschutz



Gemäß den Umweltvorschriften des niederländischen Ministeriums für VROM zur Rücknahme und Verarbeitung von Batterien und Akkus empfehlen wir Ihnen ein defektes Batteriepaket Ihres Fahrrades beim Händler abzugeben. Er ist verpflichtet das Batteriepaket zurückzunehmen und wird für die weitere Entsorgung durch den Hersteller sorgen.



Regelmäßige Wartung

Das E-Bike benötigt periodische Wartung. Ihr Händler kann Sie hinsichtlich der optimalen Nutzung Ihres Fahrrades fachkundig beraten und informieren.

Wir wünschen Ihnen viel Spaß mit dem Batavus E-Bike.

Batavus E-go® brugsanvisning

Indhold

1	Beskrivelser	67
1.1	Sikkerhedsadvarsler for brug	67
1.2	Dele	68
1.2.1	Lader og batteripakke	68
1.2.2	Styrbetjening	68
2	Batteri og lader	69
2.1	Batteripakke	69
2.1.1	Udtagning af batteripakke	69
2.1.2	Isætning af batteripakke	70
2.2	Opladning af batteriet	71
2.2.1	Advarsler for brug	71
2.2.2	Opladning	71
2.2.3	Lader og batteribeskyttelse	72
2.2.4	Anbefalinger for vedligehold og opbevaring	72
3	Styrbetjening	73
3.1	Styrbetjeningsenhed	73
3.1.1	Knapper og indikatorer	73
3.1.2	Tænd systemet	73
3.1.3	Indstilling af trædeassistance	73
3.1.4	Opladningsniveau	74
3.1.5	Justering af styrbetjeningsenheden	74
3.2	Gashåndtag	75
3.3	Håndbremsen	75
4	Aktionsradius	76
4.1	Aktionsradius	76
4.2	Vigtige faktorer	76
5	Tekniske specifikationer	77
5.1	Batterispecifikationer	77
5.2	Temperaturgrænser battericeller	77
6	Garantibestemmer og lovkrav	78



For de nyeste garantibestemmelser og for de lovmæssige bestemmelser gældende i dit land, henviser vi til www.batavus.com

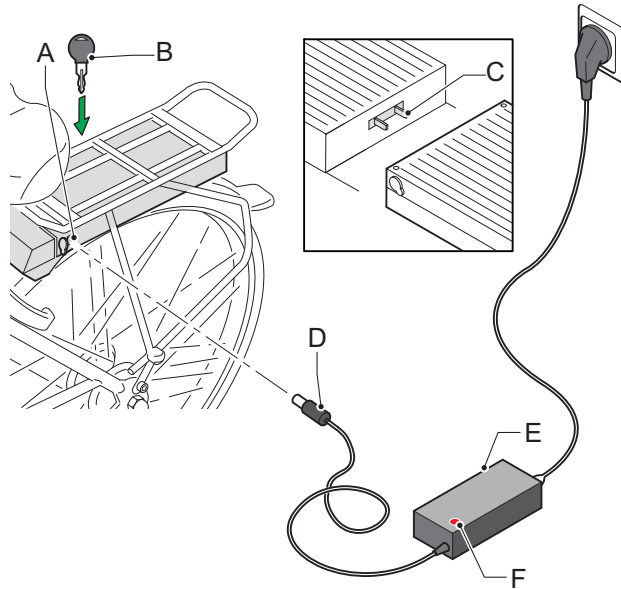
1 Beskrivelser

1.1 Sikkerhedsadvarsler for brug

- Denne brugsanvisning skal gennemblæses omhyggeligt, så man forstår indholdet.
- Før hver cykeltur skal cyklen kontrolleres for løstsiddende og/eller beskadigede dele. Løstsiddende eller beskadigede dele skal strammes/fastgøres og/eller udskiftes.
- Bagagebæreren er ikke beregnet til en barnestol.
- Der kan forekomme ridser, revner eller farveændringer i dele, som belastes meget. Det betyder, at sådanne dele er ved at være slidte og bør udskiftes.
- Batavus E-go® er udelukkende beregnet til:
 - kørsel på asfalterede/hårde veje og stier;
 - rekreativ cykling og transport.
- Konstruktionen af Batavus E-go® må ikke ændres.
- Sikkerhedsadvarsler for opladning af batteriet er nævnt i afsnit 2.1.1.

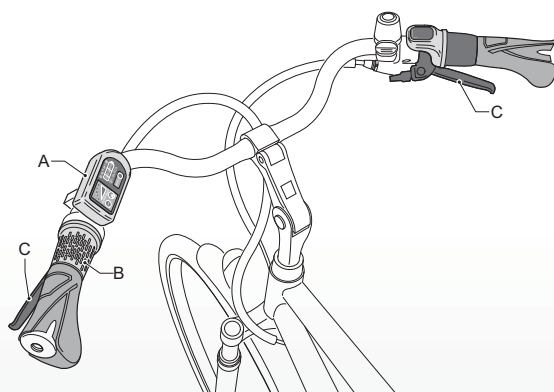
1.2 Dele

1.2.1 Lader og batteripakke



- A Opladepunkt
- B Nøgle
- C Kontaktpunkt docking station
- D Ladestik
- E Lader
- F Indikatorlampe

1.2.2 Styrbetjening



- A Styrbetjeningsenhed
- B Gashåndtag
- C Håndbremser

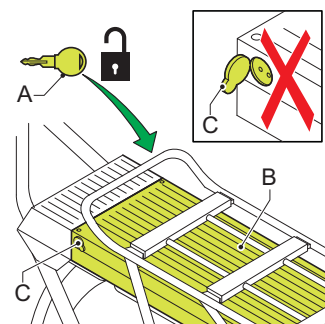
2 Batteri og lader

2.1 Batteripakke

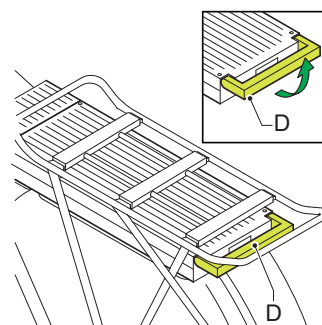
Batteriet til Batavus E-go®, der er sikret med lås, kan oplades både i cyklen og ud af den. Nedenfor beskrives, hvordan batteriet tages ud og sættes i igen.

2.1.1 Udtagning af batteripakke

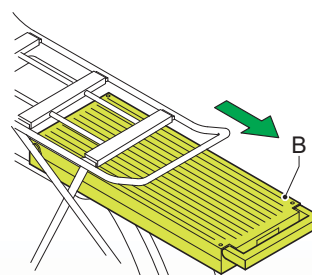
- Stik den medfølgende nøgle (A) i låsen på batteripakken (B) og drej 180°.
- Sørg for, at den lille klap (C) til ladestikket er lukket.



- Klik grebet (D) bagpå åben.

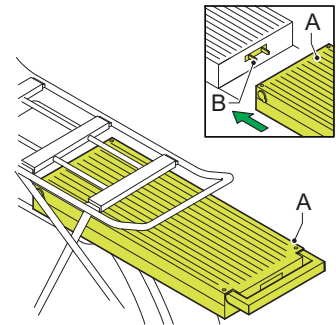


- Træk forsigtigt batteripakken (B) ud af bagagebæreren.
- Batteriet skal altid tages ud med begge hænder, så det ikke tabes.
- Tag batteripakken ud af bagagebæreren, hvis cyklen skal transporteres med bilen.

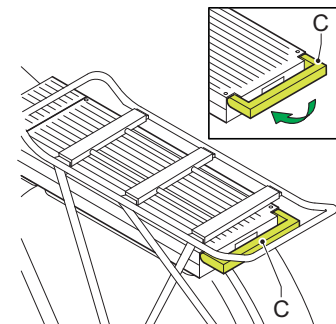


2.1.2 Isætning af batteripakke

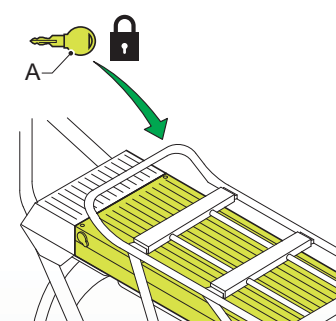
- Skub forsigtigt batteripakken (B) ind i bagagebæreren. Sørg for, at kontaktpunkterne på batteripakken sidder rigtigt i forhold til docking stationen (A).



- Tryk grebet (C) ned og klik det fast.



- Lås batteriet med nøglen (A). Så sidder batteriet rigtigt fast, og tyveri undgås.



2.2 Opladning af batteriet

2.2.1 Advarsler for brug

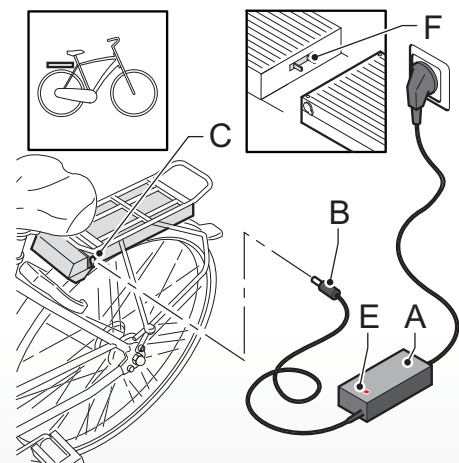


Gennemlæs advarslerne nedenfor omhyggeligt. Batavus bærer ikke ansvaret for ulykker eller fejl på grund af utilsigtet brug af (dele af) E-biken.

- Brug kun den lader, som følger med Batavus E-go®. Hvis der bruges andre batteriladere, dækker garantien ikke, og desuden kan det beskadige batteriet og det elektriske system meget alvorligt.
- Brug kun laderen i tørre rum.
- Tilslut ikke laderen med våde hænder.
- Oplad ikke batteriet i direkte sollys.
- Undgå at berøre batteriet, i tordenvejr.
- Sørg for god ventilation, når der lades op.
- Opladningen skal straks stoppes, hvis der konstateres usædvanlige lyde eller lækage.
- Forsøg ikke at skille batteriet ad. Batteripakken er forseglet. Brydes forseglingen, dækker garantien ikke længere.
- Batterier må ikke forsætligt opvarmes eller beskadiges. Det kan få batteriet til at revne, så der frigøres giftige stoffer.
- Batteripakken må ikke neddyppes i vand eller en anden væske.
- Lad ikke børn komme til batteripakken.
- Laderen må ikke sluttes til el-nettet, hvis den ikke skal bruges til opladning.
- Motoren må ikke åbnes eller beskadiges.

2.2.2 Opladning

1. Kontroller, at laderen er beregnet til den lokale spænding i elnettet.
2. Sæt stikket til laderen A i en stikkontakt (F).
3. Sæt stikket (B) fra laderen i kontaktpunktet på batteripakken (C).
Indikatorlampen (E) begynder at lyse.
4. En hel opladning varer cirka fem timer.
Når batteripakken er ladet helt op, stopper opladningen automatisk.
5. Når batteriet er ladet op, skal batteripakken kobles fra laderen inden 12 timer. **VIGTIGT**
6. Fjern laderkablet og tag stikket ud af stikkontakten.



2.2.3 Lader og batteribeskyttelse

- Når cyklen skal bruges første gang, bør batteripakken lades helt op på en gang, indtil indikatorlampen på laderen bliver grøn.
- Når batteripakken er ladet helt op, bør den derefter højst være tilkoblet opladeren i 12 timer.
- Batteripakken behøver ikke være helt afladet, før den lades op. Batteripakken holder længst, hvis den lades op, hver gang du har været ude at cykle (uanset afstanden).
- I tilfælde af langvarig opmagasinering: oplad batteripakken helt og kobl batteripakken fra opladeren inden 12 timer. Oplad batteripakken mindst en gang hver anden måned.
- Sørg for, at opladning af batteripakken sker inden for temperaturgrænserne (mellem 0 °C og 45 °C). Det forlænger batteripakkens levetid og forbedrer ydeevnen.



Alle batterier vil med tiden ikke længere kunne lades op. Denne proces kaldes 'selvafledning'. Hvis batteriet aflades for meget, sker der en såkaldt dybdeafledning. En dybdeafledning kan beskadige batteriet permanent: Se 4. punkt herover 1 styk 2.2.3

Garantien dækker ikke, hvis der er konstateret dybdeafledning.

2.2.4 Anbefaling for vedligehold og opbevaring

- Batteriet skal opbevares et køligt og tørt sted.
- Opbevar altid batteriet i et rum med tilstrækkelig ventilation. Lad ikke batteriet stå i solen.
- Batteriet skal mindst hver anden måned lades helt op. Herved opretholdes batteriets kvalitet også, hvis det gemmes væk i længere tid.



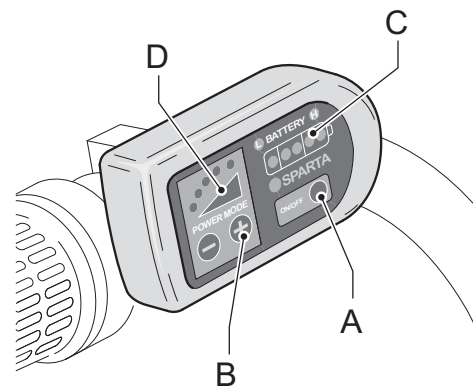
Cyklen må ikke rengøres med en højtryksrenser. En for kraftig vandstråle kan beskadige elektronikken i motoren. Garantien dækker ikke.

3 Styrbetjening

3.1 Styrbetjeningsenhed

3.1.1 Knapper og indikatorer

- A Til- og frakobling af trædeassistance
- B Ændring af assistanceniveau
- C Visning af opladningsniveau
- D Visning af trædeassistanceniveau



3.1.2 Tænd systemet

Trædeassistancen til- og frakobles ved at holde knappen 'A' trykket ind. Det kan gøres, både når der cykles og holdes stille.

Tryk på knap 'A' 1 sekund for at tilkoble og tre sekunder for at frakoble. E-biken frakobler automatisk, hvis den i mere end 10 minutter ikke har været aktiveret.

3.1.3 Indstilling af trædeassistance

Systemet har fem trædeassistanceniveauer, som angives med fem LED-lamper (D).

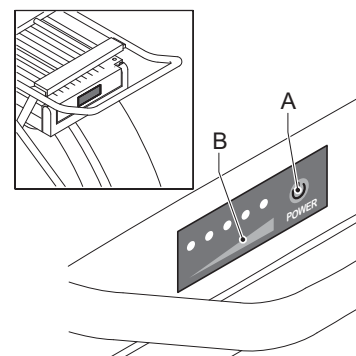
Ved hjælp af Powermode + og – knapperne (B) kan niveauet for trædeassistance indstilles.

Niveauet kan til enhver tid ændres, også mens der cykles. Niveauet er standard indstillet på niveau 3.

3.1.4 Opladningsniveau

På styrbetjeningsenheden vises batteripakkens opladningsniveau (C) ved hjælp af fem LED-lamper. Den mest korrekte visning af opladningsniveauet bliver vist, hvis gashåndtaget ikke bruges, og trædeassistanceniveauet er indstillet på minimum.

Opladningsniveauet (B) kan også aflæses på bagsiden af batteripakken ved at trykke på knappen A.

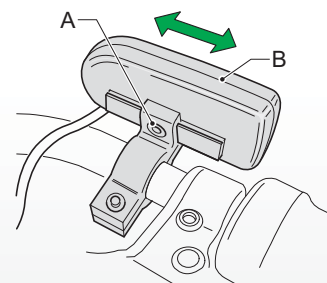


I tabellen nedenfor kan du ved hjælp af det lysende antal lamper og farven på dem se, hvor mange procent batteriet er ladet op.

Antal lysende lamper		Opladningsniveau
Batteripakke	Display	
4x grøn	5	80 – 100%
3x grøn	4	60 – 80%
2x grøn	3	40 – 60%
1x grøn	2	20 – 40%
1x rød	1	0 – 20%

3.1.5 Justering af styrbetjeningsenheden

Styrbetjeningsenheden (B) kan justeres både til venstre og højre ved hjælp af skrueforbindelsen (A). Standard sidder styrbetjeningsenheden i midten.



3.2 Gashåndtag

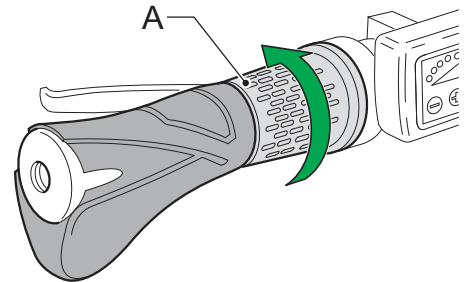
Gashåndtaget (A) sidder til venstre for styrbetjeningsenheden. Gashåndtaget kan bruges, så snart trædeassistancen er tilkoblet.



Du 'giver gas' ved at dreje gashåndtaget væk fra dig selv.



Første gang, skal du forsigtigt afprøve gashåndtaget, så du lige kan mærke, hvor megen kraft, gashåndtaget yder.

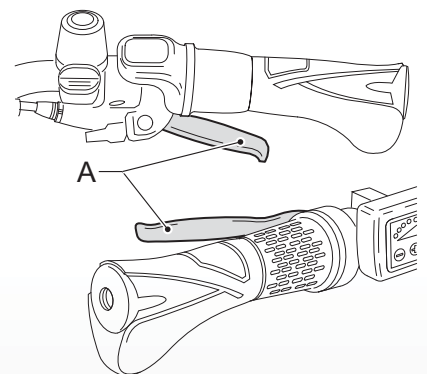


Gashåndtaget giver ekstra assistance og kan bruges på følgende måder:

- **Ekstra trædeassistance når du trækker med cyklen**
Når du trækker cyklen op ad en bakke, kan gashåndtaget give lidt ekstra assistance. Så behøver du ikke helt selv at trække cyklen op.
- **Ekstra trædeassistance når der startes**
Du kan bruge gashåndtaget, når du starter. Uden at du træder, assisterer gashåndtaget op til en hastighed på 6 km/t. Derefter skal du selv træde, hvis du vil have trædeassistance.
- **Ekstra trædeassistance, mens der cycles**
Gashåndtaget kan give trædeassistancen en ekstra impuls, mens der cycles. Det er praktisk ved overhaling, og når det går op ad bakke. Impulsen føles mest, hvis trædeassistanceniveauet er indstillet lavt.

3.3 Håndbrems

Håndbremsen (A) har en sikkerhedsfunktion. Når håndbremsen bruges, frakobles trædeassistancen automatisk.



4 Aktionsradius

4.1 Aktionsradius indikationstabel

Cyklens aktionsradius ligger mellem 30 og 70 km. I afsnit 4.2 beskrives faktorer, som påvirker aktionsradius negativt.

Når batteriet er ved at være gammelt, aftager aktionsradius mærkbart.

4.2 Vigtige faktorer

Nedenstående faktorer kan gøre aktionsradius kortere:

Faktor	Negativ faktor forhold
Omgivende temperatur	Temperatur lav
Vind	Modvind
Højdeforskelle	Op ad bakke
Vejens tilstand	Blød overflade
Dæktryk	Lavt dæktryk
Køreprogram	Meget trædeassistance
Hastighed	Høj hastighed
Cyklens vedligeholdelse	Ingen eller dårlig vedligeholdelse
Starte i forkert gear	Højt gear
Køreadfærd	Der trædes næsten ikke
Gashåndtag	Brug af gashåndtaget
Vægt	Stor vægt (cyklist og bagage)

5 Tekniske specifikationer

5.1 Batterispecifikationer

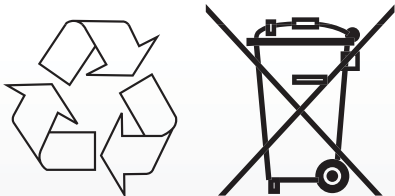
Data	Specifikation
Batteripakke	10 Ah Li-on, 24 V
Opladningstid	5 timer
Max. effekt	250W
Vægt	3kg
Max. hastighed leveret af trædeassistance	25 km/t
Sikring	30 A

5.2 Temperaturgrænser battericeller

Status	Minimal [°C]	Maksimal [°C]
Opmagasinerings (minimal 60-80%)	-10°C	35°C
Brug af trædeassistance	-15°C	45°C
Opladning	0°	45°C



Batavus E-go® overholder gældende europæisk standard EN15194 for elektriske cykler.



6 Garantibestemmelser og lovkrav

Garantibestemmelser

Følgende garantibestemmelser supplerer dine gældende lovfæstede rettigheder.

Artikel 1 Garanti

- 1.1 Batavus B.V. garanterer, at Batavus cykler er uden konstruktions- og/eller materialefejl, for så vidt det fremgår af disse garantibestemmelser.
- 1.2 Der kan kun gøres garantikrav gældende af den første ejer af den pågældende Batavus cykel.
- 1.3 Garantien bortfalder i henhold til bestemmelserne i artiklerne 3.1 og 5.1.
- 1.4 Garantien kan ikke overdrages.
- 1.5 Den af Batavus på grundlag af disse betingelser ydede garanti udelukker ikke muligheden for at drage sælgeren til ansvar i medfør af almene lovbestemmelser i den nederlandske civillovbog.

Artikel 2 Garantiperiode

- 2.1 På Batavus stel og ikke affjedrede forgafler ydes der 10 års garanti mod konstruktions- og/eller materialefejl.
- 2.2 På affjedrede forgafler, støddæmpere og alle øvrige dele, med undtagelse af de i paragraf 2.4 i denne artikel nævnte dele, gælder samme garanti for en periode på 2 år.
- 2.3 For lakering af stel og gaffel gælder for rustdannelse indefra en garanti på 2 år.
- 2.4 På sliddele såsom dæk, kæde, forklinger, friløbskrans, bagtandhjul, kabler og bremseklodser ydes ingen garanti, medmindre der er tale om konstruktions- og/eller materialefejl.
- 2.5 For øvrige lak- og kromdele gælder for rustdannelse, såfremt korrekt vedligeholdt, en garanti på 2 år.

Artikel 3 Ikke dækket af garantien

- 3.1. I følgende tilfælde dækker garantien ikke:
 - a. Forkert og/eller lemfældig brug af cyklen og brug, der ikke er i overensstemmelse med det, som cyklen er beregnet til;
 - b. Cyklen er ikke vedligeholdt i overensstemmelse med servicebogen;
 - c. Tekniske reparationer er ikke udført fagkyndigt;
 - d. Eftermonterede dele stemmer ikke overens med de tekniske specifikationer for den pågældende cykel eller er forkert monteret;
 - e. Hvis ejendomsbeviset, hvoraf det fremgår, at cyklen er fagkyndigt færdigmonteret og kontrolleret, før den blev udleveret til kunden, ikke forefindes eller ikke er underskrevet af sælgeren.
- 3.2. Endvidere dækker Batavus B.V.'s garanti udtrykkeligt ikke skade på (dele af) cyklen som følge af:
 - a. Forkert justering/spænding af styr, frempind, sadel, sadelpind, gearskiftersæt, bremses, hurtiglukkere til hjul og sadler;
 - b. Ikke rettidig udskiftning af dele såsom bremse-/gearkabler, bremseklodser, dæk, kæde og tandhjul;
 - c. Klimatologiske påvirkninger såsom normal forvitring af lak eller kromrust.

Artikel 4 Garantidele

- 4.1. I hele garantiperioden vil alle dele, hvorom Batavus B.V. har konstateret, at der er tale om en materiale- og/eller konstruktionsfejl, efter Batavus B.V.'s valg blive repareret eller godtgjort. Eventuelle udgifter til (de-)montage er for ejerens regning.
- 4.2. Under fravigelse af ovennævnte vil arbejds løn også være for fabrikantens regning i tilfælde af materiale- og/eller konstruktionsfejl på stel og forgafler for en periode på tre år, regnet fra købsdatoen.

- 4.3. Udgifter til transport af cyklen og/eller dele fra og til Batavus B.V. er for ejerens regning, medmindre den pågældende del er dækket af garantien.
- 4.4. Hvis en bestemt del er dækket af garantien, og den originale del ikke længere kan leveres, sørger Batavus B.V. for et mindst ligeværdigt alternativ.

Artikel 5 At gøre krav gældende

- 5.1. Krav i medfør af denne garanti ved fremvisning af cyklen eller den pågældende del til inspektion skal fremføres hos Batavus forhandleren, hvor cyklen er købt. Samtidig skal kvitteringen samt det med cyklen leverede ejendomsbevis fremvises for forhandleren.
- 5.2. Hvis ejeren er flyttet, eller forhandleren ikke længere er til rådighed, vil Batavus B.V. på forespørgsel oplyse om den nærmeste Batavus forhandler.

Artikel 6 Ansvar

- 6.1 Et af Batavus B.V. imødekommet garantikrav indebærer ikke automatisk, at Batavus B.V. også påtager sig ansvar for eventuel lidt skade. Batavus B.V.'s ansvar dækker ikke andet og mere, end beskrevet i disse garantibetingelser. Batavus B.V. bærer intet ansvar for følgeskade. Denne bestemmelse gælder ikke, såfremt og for så vidt noget sådant er i medfør af en tvingende lovbestemmelse.

Lovkrav

Ifølge europæisk lovgivning er det beskrevne køretøj en cykel, fordi en cykel opfylder følgende krav:

- Assistanzen er kun aktiv, hvis brugeren selv aktivt træder i pedalerne.
- Assistanzen er aktiv op til en hastighed på maksimalt 25 km/t.
- Den leverede effekt er maksimalt 250 Watt.



Den elektriske cykel er en EPAC (Electrically Power Assisted Cycle) i henhold til EN15194.

Overensstemmelse

Herved erklærer fabrikanten af din elektriske cykel, at produktet overholder alle krav og andre relevante bestemmelser i direktiverne 2004/108/EF og 2002/24/EF.

Du kan bede om overensstemmelseserklæringen hos din forhandler.

Miljø



I henhold til det hollandske miljøministeriums ordning for modtagelse og bearbejdelse af batterier anbefaler vi, at du afleverer en defekt batteripakke til din cykel til din forhandler. Forhandleren skal modtage batteripakken og sørge for producentens videre bearbejdning.



Periodisk vedligeholdelse

Din elektriske cykel skal jævnligt vedligeholdes. Din forhandler kan give dig sagkyndige råd og informere dig om optimal brug af cyklen.

Vi ønsker dig rigtig god fornøjelse med din nye Batavus E-bike.

Batavus E-go® Bruksanvisning

Innehåll

1 Beskrivning	83
1.1 Säkerhetsföreskrifter före användning	83
1.2 Delar	84
1.2.1 Laddare och batteri.....	84
1.2.2 Styrkontroll	84
2 Batteri och laddare	85
2.1 Batteri	85
2.1.1 Borttagning av batteri	85
2.1.2 Isättning av batteri.....	86
2.2 Laddning av batteri	87
2.2.1 Föreskrifter före användning.....	87
2.2.2 Laddning	87
2.2.3 Laddare och batteriskydd	88
2.2.4 Rekommendationer för skötsel och förvaring	88
3 Styrkontroll	89
3.1 Styrkontrollenhet	89
3.1.1 Knappar och indikatorer	89
3.1.2 Påkoppling av systemet	89
3.1.3 Inställning av trampassistansen	89
3.1.4 Uppladdningsnivå	90
3.1.5 Justering av styrkontrollenheten	90
3.2 Gashandtag	91
3.3 Handbromsar	91
4 Radie	92
4.1 Indikationstabell radie	92
4.2 Viktiga faktorer	92
5 Tekniska specifikationer	93
5.1 Batterispecifikation	93
5.2 Temperaturangivelser battericell	93
6 Garantibestämmelser och rättsliga krav	94



För de mest aktuella garantibestämmelserna och de för ditt land gällande lagenliga bestämmelserna hänvisar vi till www.batavus.com.

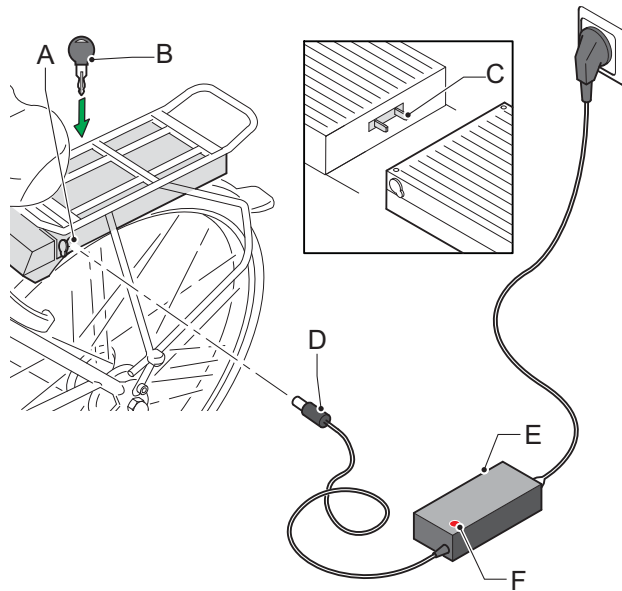
1 Beskrivning

1.1 Säkerhetsföreskrifter före användning

- Läs noggrant igenom bruksanvisningen.
- Före varje cykeltur skall cykeln kontrolleras så att inga delar sitter löst eller är skadade. Lösa eller skadade delar skall sättas fast eller bytas ut.
- Pakethållaren är ej avsedd för en barnsits.
- Skrapmärken, sprickor eller missfärgningar kan förekomma på hårt belastade delar. Detta betyder att de är slitna och måste bytas ut.
- Batavus E-go® är uteslutande avsedd för:
 - cykling på asfalterade vägar och cykelbanor;
 - rekreation och transport.
- Kontruktionen på Batavus E-go® får inte ändras.
- Säkerhetsföreskrifter för laddning av batteri är angivna i paragraf 2.2.1.

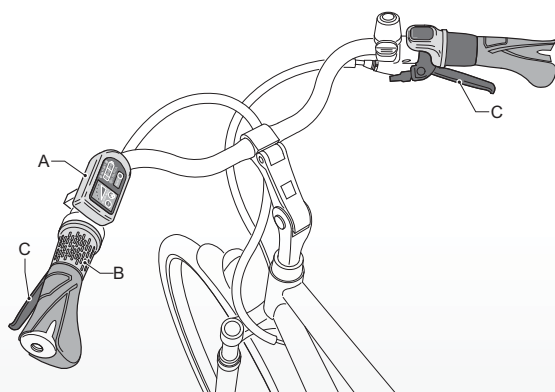
1.2 Delar

1.2.1 Laddare och batteri



- A Uppladdningspunkt
- B Nyckel
- C Kontaktpunkt dockstation
- D Laddningskontakt
- E Laddare
- F Indikatorlampa

1.2.2 Styrkontroll



- A Styrkontrollenhet
- B Gashandtag
- C Handbroms

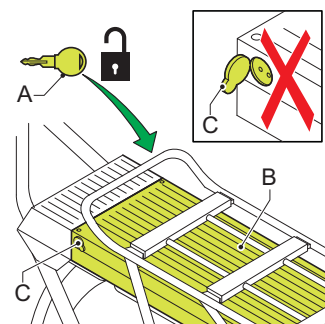
2 Batteri och laddare

2.1 Batteri

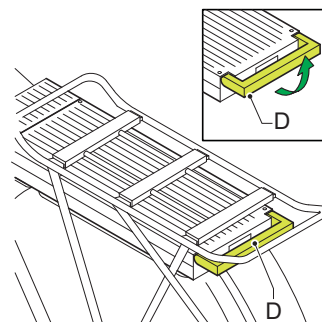
Batteriet till Batavus E-go®, som är låssäkrat, kan laddas både på cykeln och utanför. Nedan följer en beskrivning hur man tar bort och sätter tillbaka batteriet.

2.1.1 Borttagning av batteri

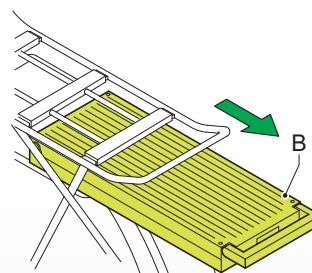
- För in medföljande nyckel (A) i låset på batteriet (B) och vrid 180°.
- Se till att locket (C) till laddningskontakten är stängt.



- Knäpp upp handtaget (D) som sitter längst bak.

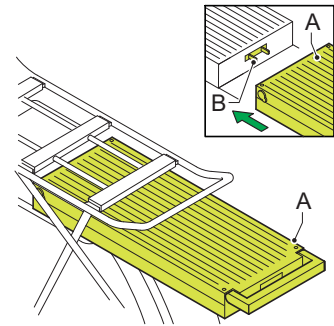


- Dra försiktigt ut batteriet (B) från pakethållaren.
- Batteriet skall alltid tas ur med båda händerna för att undvika att man tappar det.
- Ta bort batteriet från pakethållaren när du transporterar cykeln med bilen.

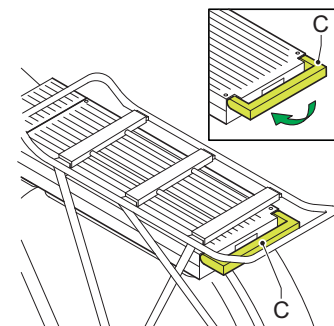


2.1.2 Isättning av batteri

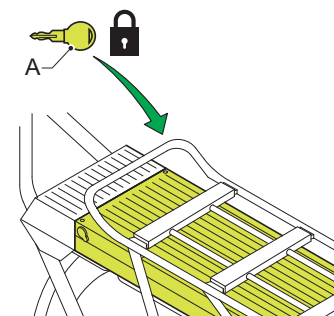
- Skjut försiktigt in batteriet (A) i pakethållaren. Se till att kontaktpunkterna på batteriet sitter korrekt i förhållande till dockningsstationen (B).



- Tryck handtaget (C) neråt och knäpp fast.



- Lås batteriet med nyckeln (A). Batteriet sitter nu på plats och förhindrar stöld.



2.2 Uppladdning av batteri

2.2.1 Föreskrifter före användning

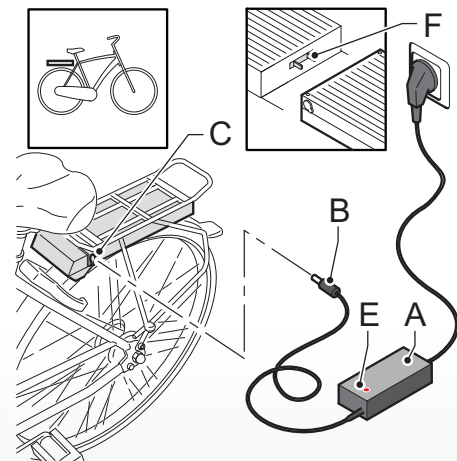


Läs igenom alla föreskrifter noggrant. Batavus är ej ansvarigt för olyckor eller fel på grund av felaktig användning av (delar av) Elcykeln.

- Använd endast den laddare som medföljer Batavus E-go®. Om andra batteriladdare används täcks ej detta av garantin och dessutom kan det skada batteriet och det elektriska systemet.
- Använd laddaren endast i torr miljö.
- Anslut inte laddaren med våta händer.
- Ladda ej cykeln i direkt solljus.
- Undgå att röra laddaren vid åskväder.
- Se till att ventilationen är god under laddning.
- Stoppa laddningen omedelbart om du hör ovanliga ljud eller upptäcker läcka.
- Ta ej isär batteriet. Batteriet är förseglat. Omfattas ej av garantin om förseglingen är uppbruten.
- Batteriet får ej avsiktligt hettas upp eller skadas. I annat fall kan batteriet gå sönder så att giftiga kemikalier frigörs.
- Doppa ej batteriet i vatten eller annan vätska.
- Håll batteriet utom räckhåll för barn.
- Anslut inte laddaren till nätet om den inte skall användas.
- Öppna eller skada aldrig motorn.

2.2.2 Uppladdning

1. Kontrollera att laddaren är anpassad efter den lokala elnätsspänningen.
2. Anslut laddaren A till stickkontakten (F).
3. Anslut kontakten (B) från laddaren till kontaktpunkten på batteriet (C). Indikatorlampan (E) tänds.
4. En full laddning tar ca 5 timmar. Laddningen stoppar automatiskt när batteriet är fulladdat.
5. När batteriet är fulladdat skall det kopplas från laddaren inom 12 timmar.
6. Ta bort laddningskabeln och dra ur stickkontakten.



2.2.3 Laddare och batteriskydd

- När cykeln skall användas första gången bör batteriet laddas helt fullt tills indikatorlampan är grön.
- När batteriet är fulladdat bör det ej vara kvar i laddaren mer än 12 timmar.
- Batteriet behöver ej vara helt tomt före laddning. Batteriet håller längst om det laddas efter varje gång du använt cykeln (oberoende av distans).
- I händelse av långvarig magasinering: ladda batteriet fullt och koppla från batteriet från laddaren inom 12 timmar. Ladda batteriet åtminstone en gång varannan månad.
- Se till att laddning av batteriet sker inom temperaturgränserna (mellan 0°C och 45°C). Detta förlänger batteriets livslängd och ökar prestandan.



Alla batterier kommer med tiden inte att kunna laddas upp. Denna process kallas "självurladdning" och händer när batteriet laddats ur alltför mycket. "Djup" urladdning kan permanent skada batteriet.

Garantin täcker inte konstaterad djup urladdning.

2.2.4 Rekommendation för underhåll och förvaring

- Förvara batteriet på en kall och torr plats.
- Förvara alltid batteriet i ett rum med bra ventilation. Undvik direktkontakt med solljus.
- Ladda batteriet fullt åtminstone varannan månad. Detta upprätthåller kvaliteten om det magasineras under en längre tid.



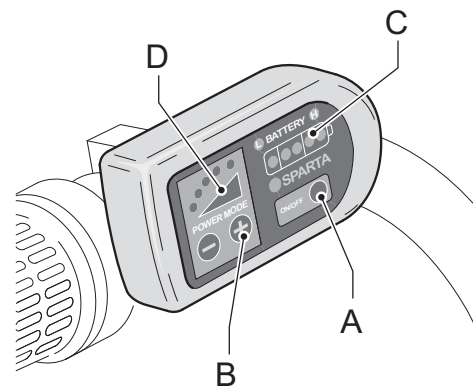
Cykeln skall ej rengöras med högtryckstvätt. En alltför stark vattenstråle kan skada elektroniken i motorn. Garantin täcker inte detta.

3 Styrkontroll

3.1 Styrkontrollenhet

3.1.1 Knappar och indikatorer

- A På- och frångkoppling av trampassistans
- B Ändring av assistansnivån
- C Display för uppladdningsnivån
- D Display för assistansnivån



3.1.2 Påkoppling av systemet

Trampassistansen kan kopplas på och av genom att hålla knappen "A" intryckt. Detta kan göras både under cykling och vid stillastående.

För påkoppling tryck på "A" 1 sekund och 3 sekunder för att koppla från. E-biken frångopplas automatiskt om den inte aktiveras i mer än 10 minuter.

3.1.3 Inställning av trampassistansen

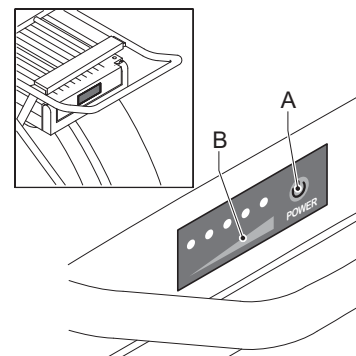
Systemet har fem nivåer som anges med fem LED-lampor (D).

Med hjälp av Power mode + och - knapparna (B) kan assistansnivån ställas in. Nivån kan ändras när som helst, också under cykling. Nivån är inställd på nivå 3 som standard.

3.1.4 Uppladdningsnivå

På styrkontrollenheten visas batteriets uppladdningsnivå (C) med hjälp av fem LED-lampor. Den mest korrekta uppladdningsnivån visas om gashandtaget ej används och assistansnivån är inställd på minimum.

Uppladdningsnivån (B) kan också avläsas på baksidan av batteriet genom att trycka på knappen A.

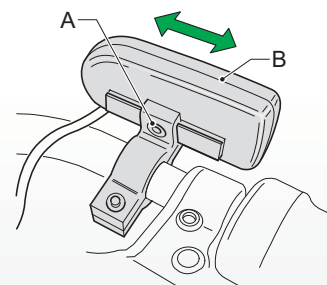


I tabellen nedan kan du med hjälp av antalet tända lampor och färg se hur många % batteriet är laddat.

Antal tända lampor		Uppladdningsnivå
Batteri	Display	
4x grön	5	80 – 100%
3x grön	4	60 – 80%
2x grön	3	40 – 60%
1x grön	2	20 – 40%
1x röd	1	0 – 20%

3.1.5 Justering av styrkontrollenheten

Styrkontrollenheten (B) kan justeras både till vänster och höger med hjälp av skruven (A). Som standard sitter styrkontrollenheten i mitten.



3.2 Gashandtag

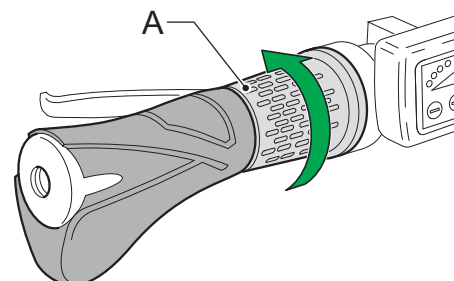
Gashandtaget (A) sitter till vänster om styrkontrollenheten och kan användas så snart trampassistanzen är påkopplad.



Du kan accelerera genom att vrida gashandtaget bort från dig.



Första gången du skall använda gashandtaget, vrid försiktigt på det så du märker hur mycket gas som behövs.

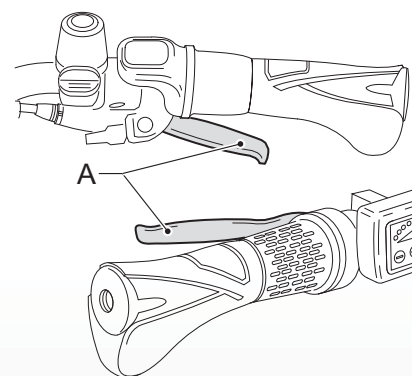


Gashandtaget ger extra assistans och kan användas på följande sätt:

- **Extra trampassians när du promenerar längs med cykeln**
När du går uppför en backe med cykeln kan gashandtaget ge lite extra hjälp. Detta betyder att du själv inte behöver bära cykeln uppför backen.
- **Extra trampassians vid start**
Du kan använda gashandtaget när du startar. Utan att du trampar kan gashandtaget assistera dig upp till en hastighet om 6 km/h. Därefter skall du själv trampa om du önskar trampassians.
- **Extra trampassians vid cykling**
Gashandtaget kan ge trampassiansen en extra impuls under cykling. Detta är praktiskt vid omkörning eller uppförbacke. Impulsen känns mest vid låg trampassiansnivå.

3.3 Handbromsar

Handbromsarna (A) har en säkerhetsfunktion. När de används frångöps trampassiansen automatiskt.



4 Radie

4.1 Radie indikationstabell

Cykelns radie ligger mellan 30 – 70 km. I avsnitt 4.2 beskrivs de faktorer som påverkar radien negativt.

Radien avtar märkbart när batteriet åldras.

4.2 Viktiga faktorer

Nedanstående faktorer kan göra att radien förkortas:

Faktor	Negativt förhållande
Omgivande temperatur	Låg temperatur
Vind	Motvind
Höjdskillnader	Backig terräng
Vägens tillstånd	Mjuk yta
Däcktryck	Lågt däcktryck
Körprogram	Mycket trampassistans
Hastighet	Hög hastighet
Cykelns underhåll	Ingen eller dåligt underhåll
Accellererar på fel växel	Låg växel
Körbeteende	Trampar för lite
Gashandtag	Användning av gashandtag
Vikt	Hög vikt (cyklist och bagage)

5 Tekniska detaljer

5.1 Batterispecifikationer

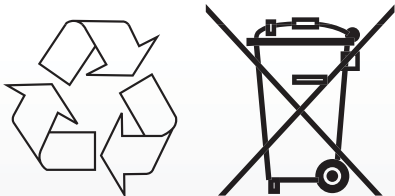
Batteri	10 Ah Li-on, 24 V
Uppladdningstid	5 timmar
Max. effekt	250 W
Vikt	3 kg
Max.hastighet m. trampassistans	25 km/h
Säkring	30 A
Zekering	30A

5.2 Temperaturgränser battericeller

Status	Minimum (°C)	Maximum (°C)
Magasinering (minimum 60-80%)	-10°C	35°C
Med trampassistans	-15°C	45°C
Uppladdning	0°	45°C



Batavus E-go® är i överensstämmelse med gällande europeisk standard EN15194 för elcyklar.



6 Garantibestämmelser och lagliga rättigheter

Garantibestämmelser

Följande garantibestämmelser kompletterar dina lagstadgade rättigheter.

Artikel 1 Garanti

- 1.1 Batavus B.V. garanterar att Batavus cyklar icke är behäftade med konstruktions- och/eller materialfel och/eller rostbildning, förutsatt att de omfattas av dessa garantibestämmelser.
- 1.2 Garantin gäller endast för den förste ägaren av gällande Batavus cykel.
- 1.3 Vid omständigheter nämnda i artikel 3.1 och 5.1 kan garantianspråk ej göras.
- 1.4 Garantin kan ej överföras på annan person.
- 1.5 Den av Batavus, på grundval av dessa bestämmelser, lämnade garantin har ingen påverkan på möjligheten att dra säljaren till ansvar på grundval av allmänna lagbestämmelser i den holländska civilrätten.

Artikel 2 Garantiperiod

- 2.1 Det lämnas 10 års garanti på konstruktions- och/eller materialfel på Batavus ramar och icke dämpade framgafflar.
- 2.2 För dämpade framgafflar, dämpare och alla andra delar, med undantag för de i paragraf 2.4 nedan nämnda delarna, gäller samma garanti under en period om 2 år.
- 2.3 För lacken på ram och gaffel gäller en garanti på 2 år för rostbildning från innersidan.
- 2.4 Det lämnas ingen garanti på delar, som utsätts för slitage, såsom däck, kedja, kugghjul-, ringar, frihjul, kugghjul, kablar och bromsdelar, såvida det icke rör sig om konstruktions- och/eller materialfel.
- 2.5 För övriga lack- och kromdelar gäller en garanti på 2 år för rostbildning, förutsatt korrekt skötsel av cykeln.

Artikel 3 Ingen garanti

- 3.1 I följande fall lämnas ingen garanti:
 - a. Ovarsam behandling av cykeln;
 - b. Underlåtande att sköta cykeln enligt serviceboken;
 - c. Tekniska reparationer ej utförda av fackkunnig personal;
 - d. Senare monterade delar ej i överensstämmelse med de tekniska specifikationer som är gällande för cykeln, eller är felaktigt monterade;
 - e. Såvida ett inköpskvitto ej kan uppvisas där det framgår att cykeln är fackkunnigt monterad och kontrollerad innan leverans till kund eller där inköps kvittot ej är underskrivet av säljaren.
- 3.2 Vidare tar Batavus B.V. ej ansvar för skada på (del av) cykeln som orsakats av:
 - a. Felaktig justering av styre, styrstolpe, sadel, sadelstolpe, växelreglage, bromsar och snabblås till hjul och sadlar;
 - b. Bristande utbyte av delar såsom bromsar/växelkablar, bromsklossar, däck, kedja och kugghjul;
 - c. Klimatpåverkan såsom normal förvittring av lacken eller kromrost.

Artikel 4 Garanti på delar

- 4.1 Under garantiperioden skall alla delar, som Batavus fastslagit, som hänför sig till material- och/eller konstruktionsfel, bli reparerade och gottgjorda. Eventuella omkostnader i samband med (de)montage skall betalas av ägaren.
- 4.2 I motsats till villkoret 4.1 skall arbetslön för material- och/eller konstruktionsfel på ramar och framgafflar åläggas tillverkaren under en period av tre år från inköpsdatum.
- 4.3 Utlägg för transport av cykeln och/eller delar från och till Batavus B.V. skall betalas av ägaren, såvida berörd del är täckt av garantin.
- 4.4 Om en viss del täcks av garantin och denna originaldel inte kan levereras, skall Batavus B.V. ombesörja ett likvärdigt alternativ.

Artikel 5 Garantianspråk

- 5.1 Garantikrav skall – tillsammans med cykeln eller gällande del – för inspektion – inlämnas till Batavus återförsäljare, där cykeln är inköpt. Samtidigt skall kvittot och ägarbeviset på cykeln också lämnas till återförsäljaren.
- 5.2 Om ägaren har flyttat, eller om återförsäljaren ej längre är tillgänglig, skall Batavus B.V. på förfrågan lämna namn och adress på närmaste Batavus återförsäljare.

Artikel 6 Ansvar

- 6.1 Ett av Batavus B.V. tillmöteskommande garantikrav innebär icke automatiskt att Batavus B.V. också påtar sig ansvaret för eventuell skada. Batavus B.V.-s ansvar omfattar aldrig mer än vad som beskrivs i dessa villkor. Batavus B.V. avsäger sig uttryckligen varje ansvar för följskada. Gällande artikel kan ej användas framledes och för så vitt något sådant framgår av en "tvingande" bestämmelse.

Rättsliga krav

Enligt europeisk lagstiftning är det beskrivna fordonet en cykel eftersom den uppfyller följande krav:

- Assistansen är endast aktiv om cyklisten trampar själv.
- Assistansen är aktiv upp till en hastighet om max. 25 km/h.
- Tillförd effekt är max. 250 Watt.



Den elektriska cykeln är en EPAC (Electrically Power Assisted Cycle) i enlighet med EN15194.

Överensstämmelse

Tillverkaren förklarar härmed att din elektriska cykel är i överensstämmelse med alla krav och andra relevanta bestämmelser i direktiven 2004/108/EC och 2002/24/EC. Denna deklaration om överensstämmelse kan inhämtas hos din återförsäljare.

Miljö



Vi rekommenderar att du lämnar tillbaka felaktigt cykelbatteri till din återförsäljare i enlighet med gällande miljöbestämmelser. Återförsäljaren skall mottaga batteriet och ombesörja att det behandlas vidare av tillverkaren.



Periodiskt underhåll

Din elektriska cykel skall regelbundet genomgå service. Din återförsäljare kan ge råd och information om hur du optimalt använder din cykel.

Vi önskar dig mycket nöje med din nya Batavus E-bike.

