



(voir description ci-contre)

AVANT D'UTILISER L'APPAREIL POUR LA PREMIERE FOIS, LISEZ ATTENTIVEMENT CE GUIDE DE CONSULTATION RAPIDE ET LES INSTRUCTIONS D'INSTALLATION !

POUR ACTIVER LE BANDEAU DE COMMANDE DE CE LAVE-VAISSELLE, IL SUFFIT D'APPUYER SUR UNE TOUCHE QUELCONQUE, A L'EXCEPTION DE LA TOUCHE ANNULATION/ARRET. POUR REDUIRE LA CONSOMMATION D'ENERGIE, LE BANDEAU DE COMMANDE S'ETEINT AUTOMATIQUEMENT AU BOUT DE 30 SECONDES SI AUCUN CYCLE N'A ETE DEMARRE.

<p>SELECTEUR DE PROGRAMME Appuyez (plusieurs fois) sur la touche « P », jusqu'à ce que le numéro du programme sélectionné s'affiche à l'écran (P1...Px) - voir le « Tableau des programmes » ci-dessous.</p>	<p>TOUCHE DEPART/REPRISE Appuyez sur cette touche pour démarrer le programme sélectionné : le voyant s'allume, puis il s'éteint à la fin du programme. L'ouverture de la porte pendant un cycle de lavage suspend provisoirement le cycle : le voyant de la touche Départ clignote. Pour redémarrer le cycle, appuyez sur la touche Départ et fermez la porte dans un délai de 3 secondes.</p>	<p>TOUCHE ANNULATION/ARRET Appuyez sur cette touche pour éteindre le bandeau de commande. <u>L'enfoncement de cette touche pendant le déroulement d'un programme annule le programme en cours ; l'eau est vidangée pendant 1 minute.</u> <u>Si vous appuyez sur cette touche lorsque le lave-vaisselle est éteint, tout liquide éventuellement présent dans l'appareil est évacué pendant 1 minute.</u></p>
---	---	--

Description des options et de l'afficheur

<p>VOYANT DU NIVEAU DE SEL REGENERANT S'il s'allume (à la fin du cycle), il faut ajouter du sel dans le réservoir.</p>	<p>VOYANT DU NIVEAU DE LIQUIDE DE RINÇAGE S'il s'allume (à la fin du cycle), il faut ajouter du liquide de rinçage.</p>
<p>INDICATEUR DE FONCTIONNEMENT Un voyant projeté sur le sol signale le fonctionnement du lave-vaisselle.</p>	<p>AFFICHAGE DE LA DUREE DU LAVAGE Indique la durée du cycle et le temps restant (h:min). Si l'option « Départ différé » est sélectionnée, il indique le temps restant avant le démarrage du programme (h:00) - au-dessous de 1 h (0:min). Si des messages « Fx Ey » s'affichent, consultez le chapitre « Que faire si... », à la page 6.</p>

Tableau des programmes			Détergent	Consommation			Phase de séchage
Programmes	Options disponibles	Conseils pour le chargement		Litres	kWh	Minutes	
P1 Sensor® PowerCleanPlus® 40-70 °C	Départ différé Multizone PowerClean® Rinçage antibactérien	Utilisez ce programme pour la vaisselle normalement sale avec des résidus d'aliments secs. Déterminez le degré de saleté de la vaisselle et réglez le programme en conséquence. Lorsque le capteur procède à l'analyse du degré de saleté, une animation s'affiche et la durée du cycle est mise à jour. Avec ce programme, l'option PowerClean® est activée automatiquement. Pour la désactiver, appuyez sur la touche PowerClean® sur le bandeau de commande.	X	7,5-13	0,95-1,45	85-175	Complet
P2 Prélavage à froid	Départ différé Multizone	Vaisselle qui sera lavée plus tard.	—	4,0	0,01	14-16	NON
P3 Verres 40 °C	Départ différé Multizone	Vaisselle légèrement sale, verres et tasses par exemple.	X	10,5	0,85	105-114	Léger
P4 Express 45 °C	Départ différé Multizone	Vaisselle légèrement sale, sans résidus d'aliments secs.	X	11,0	0,85	30-50	NON
P5 Eco Eco ²⁾ 50 °C	Départ différé Multizone PowerClean® Rinçage antibactérien	Vaisselle normalement sale. Programme standard le plus efficace en termes de consommation d'énergie et d'eau.	X	9,0	0,92	240	Complet
P6 Quotidien 60 °C	Départ différé Multizone Rinçage antibactérien	Vaisselle normalement sale.	X	11,0	1,30	80-95	Complet
P7 Nuit 50 °C	Départ différé Multizone	Vaisselle normalement sale, lavage délicat et silencieux grâce à la réduction de la pression du jet.	X	14,0	1,20	290-299	Léger
P8 Dual Wash	Départ différé Multizone PowerClean® Rinçage antibactérien	Cycle complet avec étapes de rinçage pour fournir également un bon nettoyage de la vaisselle très sale.	X	15,0	1,50	155-170	Complet

VOYANT TABLETTE
Reportez-vous à Sélection TABLETTE dans la description de MULTIZONE.

MULTIZONE
Cette fonction vous permet de choisir les zones de lavage. Appuyez (plusieurs fois) sur cette touche pour sélectionner les zones de lavage :

- les deux paniers
- panier supérieur uniquement
- panier inférieur uniquement

(- voyants)

SELECTION TABLETTE
Ce réglage permet d'optimiser les performances du cycle en fonction du type de détergent utilisé. Appuyez sur la touche MULTIZONE pendant 3 secondes (jusqu'à ce que le voyant s'allume) si vous utilisez des tablettes tout en un. Si vous utilisez un détergent en poudre ou gel, le voyant Tablette sur le bandeau de commande doit être éteint.

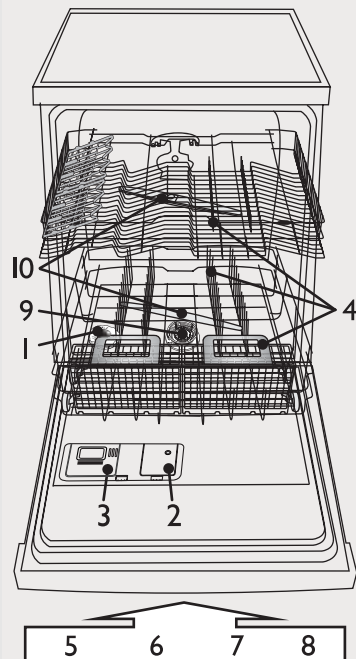
POWERCLEAN® PLUS
Grâce à l'intensité accrue des jets d'eau, cette option garantit un lavage plus en profondeur de la zone spécifique, dans le panier inférieur.

RINÇAGE ANTIBACTERIEN
Cette fonction active un rinçage antibactérien à la fin du cycle de lavage, assurant ainsi une action antibactérienne améliorée. Appuyez sur la touche pour activer ou désactiver la fonction. Cette fonction peut être combinée aux programmes indiqués dans le tableau des programmes. Afin d'améliorer l'action antibactérienne, la porte du lave-vaisselle doit rester fermée pendant toute la durée du programme. Si vous ouvrez la porte, le voyant se met à clignoter.

TOUCHE DEPART DIFFERE
Appuyez (plusieurs fois) sur la touche pour retarder le démarrage du programme. Réglable de 1 à 24 heures. Chaque fois que vous appuyez sur la touche, l'indicateur des heures avance d'une heure jusqu'à 24 heures, pour repartir ensuite de 0. Appuyez ensuite sur la touche DEPART. Le lavage démarre dès que le temps présélectionné est écoulé.

1) Données des programmes obtenues dans des conditions normales, avec les options par défaut. Les données peuvent varier selon les conditions ambiantes et les options utilisées.
2) Pour les programmes avec capteur, il peut y avoir des écarts allant jusqu'à 20 minutes suite au calibrage automatique de l'appareil.
Programme de référence pour l'étiquette énergétique conforme à la norme EN 50242. Remarque à l'intention des organismes de test : pour obtenir des informations détaillées sur les conditions de réalisation du test comparatif EN/Charge conforme et autres tests, veuillez contacter l'adresse e-mail suivante : « contact_bk@bauknecht.com ».
Consommation électrique : mode laissé sur marche : 1,08 W / mode arrêté : 0,40 W.

5019 400 00510



- 1- réservoir à sel
- 2- distributeur de liquide de rinçage
- 3- distributeur de détergent
- 4- paniers
- 5,6,7,8- fonctions disponibles sur le bandeau de commande
- 9- filtres
- 10- bras d'aspersion

La dureté de l'eau doit être réglée avant le premier lavage ou si son degré a changé.

i Le degré de dureté de l'eau est réglé en usine sur « Moyennement dure » (valeur 4).

! Détergents

Lorsque vous utilisez un détergent en poudre ou gel, vous devez utiliser du sel régénérant et régler le degré de dureté de l'eau comme indiqué dans le tableau ci-contre.

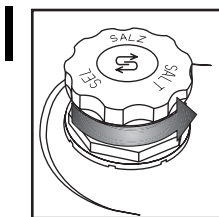
Lorsque vous utilisez des tablettes contenant du sel, vous devez tout de même ajouter du sel régénérant.

- Appuyez sur les touches **P** et **⊗** pendant au moins 3 secondes.
- L'afficheur indique le réglage actuel de dureté de l'eau.
- Appuyez sur la touche **P** pour augmenter le réglage. La valeur est comprise entre 1 et 7 (quand la valeur 7 est atteinte, la pression suivante sur la touche de départ renvoie à la valeur 1).
- Attendez 30 secondes (bandeau de commande éteint) ou appuyez sur la touche **▶** pour enregistrer la valeur.

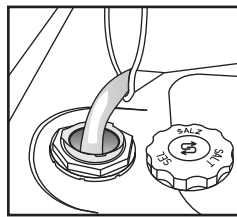
1. Contactez votre compagnie de distribution d'eau pour connaître le degré de dureté de l'eau.				2. ...entrez cette valeur sur votre appareil	SEL requis
Degrés allemands °dH	Degrés français °fH	Degrés anglais °eH	Degré de dureté de l'eau	La valeur saisie est indiquée sur l'afficheur	
0 - 5	0 - 9	0 - 6,3	Très douce	1	NON
6 - 10	10 - 18	7 - 12,6	Moyenne	2	
11 - 15	19 - 27	13,3 - 18,9	Douce	3	
16 - 21	28 - 37	19,6 - 25,9	Moyennement dure	4	OUI
22 - 28	38 - 50	26,6 - 35	Dure	5	
29 - 35	51 - 63	35,7 - 44,1	Très dure	6	
36 - 50	64 - 90	44,8 - 62,4	Extrêmement dure	7	

Remplissage du réservoir à sel - Le sel dissout le tartre (inutile si le degré de dureté de l'eau est réglé sur « Très douce

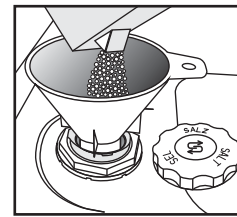
Contrôle quotidien



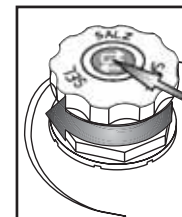
Indicateur optique (selon le modèle). Dévissez le bouchon.



Remplissez le réservoir à sel d'eau avant le premier lavage uniquement.



Ajoutez du sel (n'ajoutez jamais de détergent !) 0,8 kg min. / 1 kg max.



Vissez le bouchon. Éliminez les résidus de sel autour du bouchon. Certains réservoirs à sel ont un indicateur de niveau intégré dans le bouchon (voir la méthode de contrôle ci-dessous).

! Lors de l'ajout de sel régénérant, lancez immédiatement un programme de lavage (le programme de « Prélavage » seul ne suffit pas). La solution saline ou les grains de sel résiduels peuvent engendrer une corrosion marquée et endommager irréversiblement les composants en acier inoxydable. La garantie ne couvre pas les dommages imputables à une situation de ce type.

(selon le modèle)

i Le voyant du niveau de sel régénérant peut ne s'éteindre qu'au bout de plusieurs cycles de lavage. Si le degré de dureté de l'eau est réglé sur 1 (très douce), il est inutile d'ajouter du sel ; le voyant du niveau de sel régénérant demeure éteint.

Indicateur du niveau de sel sur le bandeau de commande

▶ S Le voyant sur le bandeau de commande s'allume lorsqu'il est nécessaire de REMPLIR LE RESERVOIR A SEL.

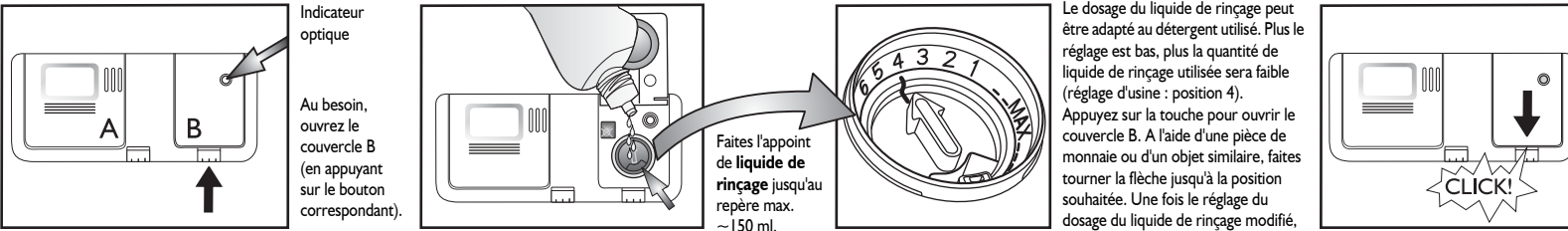
Indicateur du niveau de sel sur le bouchon du réservoir

▶ vert : OK. transparent : EN AJOUTER

Ajout de liquide de rinçage (pas nécessaire en cas d'utilisation de tablettes). Comment régler le dosage du liquide de rinçage

Contrôle quotidien

2



Indicateur optique

Au besoin, ouvrez le couvercle B (en appuyant sur le bouton correspondant).

Faites l'appoint de liquide de rinçage jusqu'au repère max. ~150 ml.

Le dosage du liquide de rinçage peut être adapté au détergent utilisé. Plus le réglage est bas, plus la quantité de liquide de rinçage utilisée sera faible (réglage d'usine : position 4). Appuyez sur la touche pour ouvrir le couvercle B. A l'aide d'une pièce de monnaie ou d'un objet similaire, faites tourner la flèche jusqu'à la position souhaitée. Une fois le réglage du dosage du liquide de rinçage modifié, refermez le couvercle.

CLICK!

(selon le modèle)

Indicateur du niveau de liquide de rinçage sur le bandeau de commande

Indicateur du niveau de liquide de rinçage sur le distributeur

Observez l'indicateur de niveau du liquide de rinçage dans le distributeur.

Le voyant s'allume lorsqu'il est nécessaire d'AJOUTER DU LIQUIDE DE RINÇAGE

foncé : OK. transparent : EN AJOUTER

Utilisez exclusivement du liquide de rinçage pour lave-vaisselle à usage ménager. Essayez **immédiatement** tout épanchement accidentel de liquide de rinçage. Ceci évitera la formation excessive de mousse susceptible de provoquer un mauvais fonctionnement de l'appareil.

Si des trainées sont présentes sur la vaisselle : réglez le dosage du liquide de rinçage sur une position inférieure (1 à 3). Si la vaisselle n'est pas complètement sèche : réglez le dosage sur une position supérieure (5 ou 6). La vaisselle en plastique sèche plus difficilement et un réglage sur une quantité de liquide de rinçage supérieure ne modifiera pas le résultat.

Les détergents avec liquide de rinçage incorporé ne seront efficaces qu'avec des programmes de plus longue durée. Avec les programmes de durée plus courte, des résidus de détergent peuvent rester sur la vaisselle (au besoin, utilisez des détergents en poudre). Les détergents avec liquide de rinçage incorporé ont tendance à produire une quantité excessive de mousse.

Ajout de détergent - Utilisez uniquement un détergent spécial lave-vaisselle et conformez-vous aux instructions du fabricant

Utilisation quotidienne

3

Ouvrez le couvercle A (appuyez sur la touche prévue à cet effet).

Remplissez le distributeur de détergent juste avant de commencer le lavage.

Introduisez le détergent : **Tablette / poudre / gel** dans le compartiment le plus grand. Consultez les recommandations du fabricant de détergent sur l'emballage du détergent.

Utilisez une seule tablette par cycle ; placez-la dans le distributeur de détergent.

Certains types de tablettes ne se dissolvent pas complètement pendant les cycles de lavage courts (Express, Verres, Lavage à la main) ; le fait de placer la tablette au fond de la cuve peut permettre de favoriser la dissolution et le lavage.

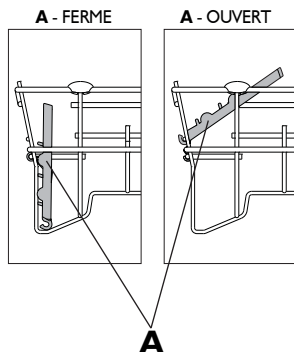
Fermez le couvercle en appuyant sur les nervures prévues à cet effet.

CLICK!

PANIER SUPERIEUR - selon le modèle

Comment charger les paniers

4 A - Picots rabattables (2 ou 4) : en position horizontale pour tasses / ustensiles longs / verres à pied.

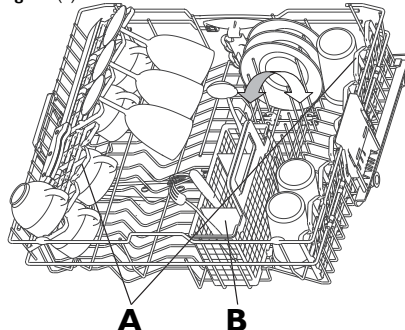


POUR OUVRIR A :



Faites pivoter les picots dans le sens des aiguilles d'une montre et accrochez-les sur le panier.

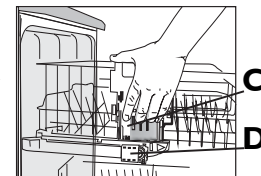
B - Panier à couverts : il peut être placé dans le panier supérieur si vous avez sélectionné la fonction « Demi charge/ Multizone ». La grille (F) doit être retirée.



Comment régler la hauteur du panier supérieur (si cette fonction est disponible).

Il peut être utile de relever le panier supérieur pour disposer de plus de place dans le panier inférieur, ou de l'abaisser pour y ranger des verres à pied.

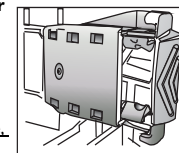
Saisissez et dégagez les deux poignées latérales (C) (elles doivent être au même niveau), puis soulevez ou abaissez le panier supérieur.



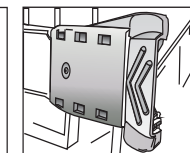
Retrait du panier supérieur (si cette fonction est disponible)

Il peut être utile de retirer le panier supérieur pour ranger des pièces volumineuses dans le panier inférieur.

- Ouvrez les deux attaches (D) pour pouvoir soulever le panier supérieur (quand le panier supérieur est en place, les attaches doivent toujours être fermées).



D - FERME

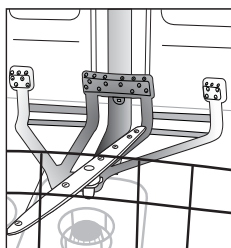


D - OUVERT

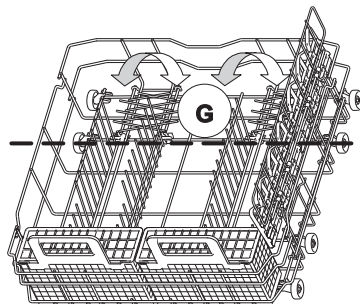
PANIER INFERIEUR - selon le modèle

Comment utiliser PowerClean®

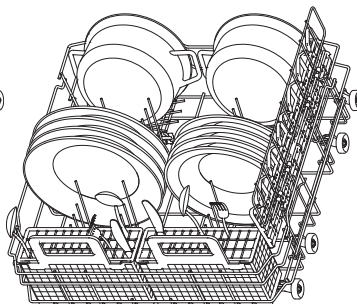
Power Clean® utilise les jets d'eau spéciaux à l'arrière de l'enceinte pour un lavage plus intense des pièces très sales.



1. Préparez la zone PowerClean® (G) pour le chargement de casseroles, en rabattant les supports pour assiettes situés à l'arrière.



2. Chargez les cocottes et les casseroles dans la zone PowerClean® en les inclinant à la verticale. Les casseroles doivent être orientées vers les jets d'eau puissants.



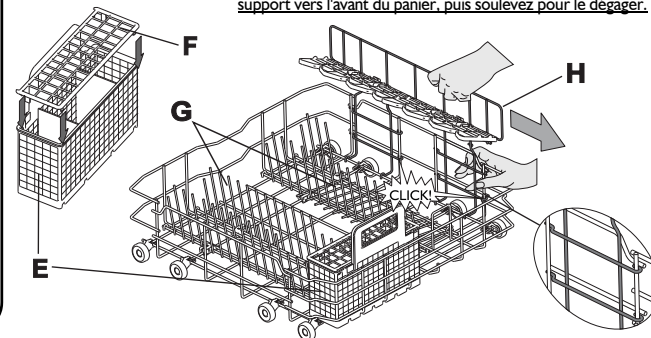
E - Panier à couverts

F - Grille : Elle permet de séparer les couverts et d'obtenir un meilleur résultat de lavage.

G - Supports assiettes verticaux : ils peuvent être rabattus pour charger des casseroles.

H - Support latéral avec picots rabattables (si disponible) : les clayettes peuvent être utilisées pour déposer de longs ustensiles ou des tasses.

LE SUPPORT LATÉRAL PEUT ÊTRE RETIRÉ : tirez le support vers l'avant du panier, puis soulevez pour le dégager.



5



Disposez la vaisselle de façon à empêcher l'eau de stagner dans les cavités et à permettre aux bras d'aspersion de tourner librement. Utilisez uniquement de la vaisselle résistante au lave-vaisselle. Ne lavez pas au lave-vaisselle des objets en bois, en aluminium ou en étain, des couverts en argent ou de la vaisselle avec motifs non émaillés. Veillez à disposer correctement la vaisselle (assiettes, bols, casseroles, par exemple) dans les paniers pour permettre à l'eau de s'écouler !

Mise sous tension de l'appareil. Appuyez sur une touche quelconque (sauf ANNULATION/Arrêt) pour mettre sous tension le bandeau de commande et démarrer le programme. FR-4-

Sélection du programme

6

Vue d'ensemble des programmes

Le nombre maximum de programmes sélectionnables est indiqué au chapitre « Tableau ». Les programmes possibles avec votre appareil sont indiqués sur le bandeau de commande (page 1).



Sélectionnez le programme en vous référant au Tableau des programmes (page 1).

La durée du programme dépendra des conditions locales, telles que la température et la pression d'arrivée de l'eau, etc.

Pour des raisons d'hygiène, il est conseillé de lancer au moins une fois par mois un cycle à température élevée (par ex. Intensif 65). Ceci permettra de maintenir l'appareil propre, en bon état de marche et d'éviter la présence d'odeurs.

Cycle de lavage

7

Fermez la porte du lave-vaisselle et ouvrez le robinet d'eau.

Pour suspendre un programme (par ex., si vous voulez ajouter un objet) :

- Ouvrez la porte avec précaution (le programme fait une pause) et introduisez le ou les objets, (**attention à la vapeur BRULANTE !**).
- Appuyez sur la touche et refermez la porte dans un délai de 3 secondes (le programme redémarre là où il a été interrompu).

Pour annuler le programme en cours :

- Ouvrez la porte, appuyez sur la touche , puis refermez la porte.
- (L'eau est vidangée pendant 1 minute, puis l'appareil s'éteint).

Pour modifier le programme en cours :

- Ouvrez la porte, appuyez sur la touche pour annuler le programme en cours, puis refermez la porte.
- (L'eau est vidangée pendant 1 minute, puis l'appareil s'éteint).
- Ouvrez la porte et appuyez sur n'importe quelle touche à l'exception de la touche pour allumer l'appareil.
- Sélectionnez un autre programme.
- Appuyez sur la touche et refermez la porte dans un délai de 3 secondes.

Mise hors tension de l'appareil. Le cycle s'est déroulé parfaitement...

8

Aussitôt le programme terminé, l'appareil se met automatiquement en mode **Veille**. Tous les voyants s'éteignent.

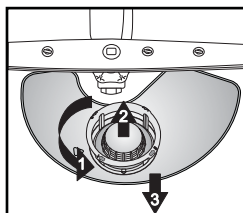
Soyez prudent au moment d'ouvrir la porte : jet de vapeur chaude !

Déchargez le lave-vaisselle en commençant par le panier inférieur de façon à éviter que des gouttes d'eau éventuellement présentes sur la vaisselle du panier supérieur ne tombent sur les éléments rangés dans le panier inférieur.

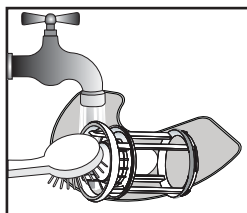
Entretien et nettoyage

9

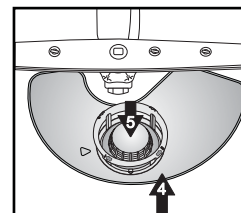
Filtres
Vérifiez et nettoyez, au besoin.



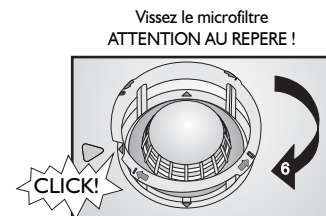
Dévissez le microfiltre (1), retirez-le (2) et retirez le filtre à tamis fin (3)...



Rincez à l'eau courante ...



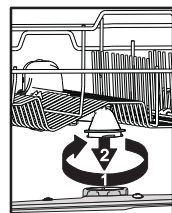
Insérez



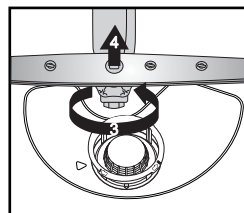
Éliminer de petites anomalies de fonctionnement sans aide...

10

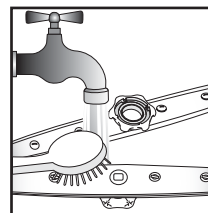
Bras d'aspersion
Éliminez les obstructions/dépôts.



Dévissez et retirez le bras d'aspersion supérieur...

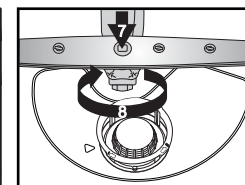
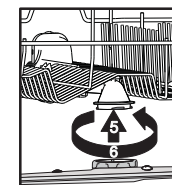


Dévissez et retirez le bras d'aspersion inférieur...



Nettoyez les gicleurs à l'eau courante (utilisez des cure-dents si nécessaire)...

Insérez et serrez à fond les bras d'aspersion supérieur et inférieur.



Ce qu'il convient de faire si...



En cas de problème de fonctionnement ou de mauvais résultat de lavage, vérifiez les points suivants avant de faire appel au Service après-vente. Les conseils ci-après vous permettront de résoudre la plupart des problèmes susceptibles de se présenter et de rétablir rapidement le fonctionnement normal de votre appareil.

L'appareil...	Causes possibles...	Solutions...
le voyant du niveau de sel est allumé	- Le réservoir à sel est vide. (Après le remplissage du réservoir, le voyant du niveau de sel régénérant peut ne s'éteindre qu'au bout de plusieurs cycles de lavage.)	- Remplissez le réservoir de sel régénérant (pour plus d'informations, voir page 2). - Réglez le degré de dureté de l'eau (voir le tableau, page 2).
le voyant du niveau de liquide de rinçage est allumé	- Le distributeur de liquide de rinçage est vide.	- Remplissez le distributeur de liquide de rinçage (pour plus d'informations, voir page 3).
...ne fonctionne pas/ne se met pas en marche	- L'appareil doit être mis sous tension. - La porte du lave-vaisselle ne se ferme pas. - L'option « Départ différé » est activée (ON).	- En l'absence de courant, contrôlez le fusible du domicile. - Vérifiez que la porte du lave-vaisselle est bien enclenchée. - Vérifiez si vous avez sélectionné l'option « Départ différé » (si disponible). Si tel est le cas, l'appareil se mettra en marche uniquement après écoulement du temps programmé. Si nécessaire, effectuez une REMISE A ZERO de l'appareil en appuyant sur ANNULLATION ou démarrez immédiatement le cycle en appuyant sur DEPART.
...affiche « F6 E7 » ou « F6 E1 » ou « H2O »	- Le robinet d'arrivée d'eau est fermé. - La pression d'eau est insuffisante. - Le tuyau d'arrivée d'eau est plié ou les filtres d'alimentation sont bouchés.	- Le robinet d'arrivée d'eau doit être ouvert. - Le robinet d'eau doit être ouvert à fond pendant l'alimentation en eau (débit minimal : 0,5 litre par minute). - Le tuyau d'arrivée d'eau ne doit pas être plié et le filtre d'alimentation situé dans le raccordement au robinet d'eau ne doit pas être encrassé ou bouché.
...affiche « F6 E3 »/le programme de lavage s'est terminé trop tôt (vaisselle sale et humide)	- Les bras d'aspersion ou les filtres sont encrassés ou bouchés. - La quantité d'eau présente dans le circuit d'alimentation de l'appareil est insuffisante. - Le tuyau d'évacuation n'est pas installé correctement. - Beaucoup de mousse à l'intérieur.	- Nettoyez les filtres et les bras d'aspersion. - Les pièces creuses (bols, tasses, par exemple) doivent être tournées vers le bas sur le panier. - Le tuyau d'évacuation doit être installé correctement (pour les appareils placés en hauteur, veillez à laisser un espace d'au moins 200 à 400 mm par rapport au bord inférieur de l'appareil) - voir les instructions d'installation. - Répétez le lavage sans détergent ou attendez que toute la mousse ait disparu.
...affiche « F8 E1 »	- Les filtres sont encrassés. - Le tuyau d'évacuation est plié. - Le raccordement du siphon est fermé.	- Nettoyez les filtres. - Le tuyau d'évacuation ne doit pas être plié. - Le disque obturateur du raccordement du siphon doit être retiré.
...affiche un autre message d'erreur « Fx Ey »	- L'appareil présente un défaut technique.	- Appelez le service clients de l'usine (en indiquant le message d'erreur). Fermez le robinet d'eau.
<p>Après avoir procédé comme indiqué ci-dessus, le message d'erreur doit être réinitialisé. Ceci permet en général de remédier à l'anomalie.</p> <p>RàZ :</p> <ul style="list-style-type: none"> ➔ Appuyez sur la touche . ➔ Fermez la porte. ➔ L'eau est automatiquement vidangée pendant 1 minute. ➔ A présent, vous pouvez redémarrer l'appareil. 		
La vaisselle...	Causes possibles...	Solutions...
...n'est pas parfaitement propre/présente des résidus d'aliments	- L'espace entre les plats est insuffisant (les pièces creuses n'ont pas été disposées correctement sur le panier). - Quantité de détergent insuffisante : le détergent est périmé ou n'a pas été conservé dans de bonnes conditions. - La température sélectionnée est trop basse pour le degré de saleté de la vaisselle. - Chargement de la vaisselle sur les deux paniers (inférieur et supérieur) simultanément en sélectionnant l'option « Demi-charge/Multizone ». - Les bras d'aspersion sont bouchés, les filtres sont encrassés ou mal installés. - La rotation des bras d'aspersion est entravée par de la vaisselle ou des couverts.	- Disposez la vaisselle de façon à ce que les différentes pièces ne se touchent pas. Les pièces creuses (bols, tasses, par exemple) doivent être tournées vers le bas dans le panier. - Ajoutez du détergent, au besoin ; respectez le dosage préconisé par le fabricant. Conservez toujours le détergent dans un endroit sec et ne le stockez pas pendant trop longtemps. - Si la vaisselle est particulièrement sale, sélectionnez un programme avec une température plus élevée (voir « Tableau des programmes », page 1). - Si vous sélectionnez l'option « Demi-charge/Multizone » (si disponible), vous devez charger uniquement le panier supérieur ou uniquement le panier inférieur, afin d'accroître la puissance de lavage et obtenir ainsi un résultat optimal. - Les bras d'aspersion ne doivent pas être bouchés, les filtres doivent être propres et installés correctement (voir « Entretien et nettoyage », page 5). - Les bras d'aspersion doivent pouvoir tourner librement sans être entravés par des pièces de vaisselle ou des couverts.

La vaisselle...	Causes possibles...	Solutions...
...présente des dépôts : résidus de sel régénérant	- L'eau est trop dure.	- Dans les régions où la dureté de l'eau est particulièrement élevée, il est nécessaire d'ajouter du sel régénérant (voir « Comment régler le niveau de dureté de l'eau », page 2).
	- Le bouchon du réservoir à sel est ouvert.	- Fermez correctement le bouchon du réservoir à sel.
	- Le dosage du liquide de rinçage est insuffisant.	- Si vous utilisez un détergent tout en un, essayez d'ajouter un peu de liquide de rinçage.
...n'est pas sèche	- Les récipients en plastique ne sèchent pas correctement.	- Les matières plastiques ne sèchent pas bien ; si elles sont mouillées à la fin du cycle de lavage, essuyez-les.
	- La vaisselle propre est restée dans la machine pendant un temps relativement long après la fin du cycle (par exemple, si vous utilisez la fonction « Départ différé »).	- Dans un tel cas, il est normal que des gouttes d'eau soient présentes sur la vaisselle et sur les parois du lave-vaisselle. Laissez la porte entrouverte pendant 5 minutes avant de retirer la vaisselle de l'appareil.
	- Les pièces creuses ne sont pas disposées correctement sur le panier.	- Disposez les pièces de façon à ce que l'eau ne s'accumule pas dans les cavités.
	- Le dosage du liquide de rinçage n'est pas correctement réglé.	- Augmentez le dosage de liquide de rinçage (voir « Ajout de liquide de rinçage », page 3).
	- Programme Express sélectionné	- Le programme Express à 40 °C / 45 °C est conçu pour laver rapidement de la vaisselle légèrement sale. Si vous l'utilisez pour laver de la vaisselle moyennement sale ou très sale, il se peut que la vaisselle ne sèche pas complètement. Dans ce cas, sélectionnez un programme d'une durée standard. Pour obtenir un résultat optimal, ouvrez la porte à la fin du programme et patientez 15 minutes avant de décharger le lave-vaisselle.
...est décolorée (pièces en plastique)	- Jus de tomate/carotte.	- La sauce tomate, par exemple, peut causer une décoloration des pièces en plastique. Utilisez de préférence un détergent en poudre, dont vous pourrez augmenter le dosage pour un blanchiment plus efficace. Sélectionnez également un programme à température de lavage plus élevée.
...verres opaques, etc.	- La vaisselle n'est pas adaptée pour le lavage en machine (porcelaine).	- Utilisez uniquement de la vaisselle résistante au lave-vaisselle.
...dépôts sur les verres, faciles à éliminer	- Le programme de lavage sélectionné ne convient pas pour les verres.	- Disposez la vaisselle de façon à ce que les pièces ne se touchent pas. Evitez de mélanger les objets en verre dans un même panier. Sélectionnez un programme spécial verres.
...les verres ne brillent pas	- Ces verres ne peuvent pas être lavés au lave-vaisselle (porcelaine).	- Certains types de verres ne peuvent pas être lavés au lave-vaisselle.
...présence de dépôts permanents sur les verres	- Effet d'arc-en-ciel.	- Ce phénomène est irréversible. Pour les lavages suivants, nous vous recommandons : - de modifier le dosage de l'adoucisseur ; - de vous conformer aux quantités de détergent préconisées ; - de respecter les recommandations du fabricant en cas d'utilisation de tablettes tout en un.
...les tasses à thé ont noirci et la coloration ne disparaît pas après le lavage au lave-vaisselle	- Théine présente dans le thé noir.	- En cas de taches de thé, ajoutez une cuillère à café de bicarbonate de soude mélangé à du détergent dans le distributeur de détergent pour améliorer le blanchiment.
...taches de rouille	- Vous n'avez pas sélectionné le programme de pré-lavage.	- Les résidus d'aliments contenant du sel ou des acides peuvent provoquer la formation de taches de rouille, y compris sur les couverts en acier inoxydable. Pour éviter cela, utilisez toujours le programme de pré-lavage lorsque vous prévoyez de laver la vaisselle plus tard.
...autres taches	- Le dosage de liquide de rinçage est insuffisant.	- En présence de taches, augmentez le dosage du liquide de rinçage (voir « Ajout de liquide de rinçage », page 3). - Si vous utilisez un détergent tout en un, ajoutez un peu de liquide de rinçage.
...trainées	- Le dosage du liquide de rinçage est trop élevé.	- En présence de trainées, réduisez le dosage du liquide de rinçage (voir « Ajout de liquide de rinçage », page 3). - Si vous utilisez un détergent tout en un avec liquide de rinçage incorporé, n'ajoutez pas de liquide de rinçage.
...mousse	- Le dosage du détergent/liquide de rinçage n'est pas adapté.	- N'utilisez que la quantité strictement nécessaire de détergent/liquide de rinçage, sous peine de provoquer une formation excessive de mousse.

Si, après avoir effectué les contrôles ci-dessus, le défaut persiste, éteignez l'appareil, débranchez-le de la prise secteur et fermez le robinet d'arrivée d'eau. Contactez le Service après-vente (voir également la garantie). Avant de contacter le service après-vente, munissez-vous des données suivantes :

- la description de la panne,
- le type et le modèle du lave-vaisselle,
- le numéro de service figurant sur l'étiquette signalétique adhésive apposée à l'intérieur de la porte, à droite :



Précautions et conseils d'ordre général

1. Emballage

Les matériaux d'emballage sont recyclables à 100 % et portent le symbole de recyclage .

2. Retrait de l'emballage et contrôles à effectuer

Après avoir déballé l'appareil, vérifiez qu'il n'est pas endommagé et que la porte ferme correctement. En cas de doute, adressez-vous à un technicien qualifié ou à votre revendeur.

3. Avant d'utiliser le lave-vaisselle pour la première fois

- L'appareil est conçu pour fonctionner à une température ambiante minimale de 5 °C.
- Le lave-vaisselle est testé par le fabricant pour vérifier qu'il fonctionne correctement. Il se peut que des taches/gouttes d'eau résultant de ces essais soient présentes dans la machine ; celles-ci disparaîtront dès le premier lavage.

4. Economie d'eau et d'électricité

- Ne rincez pas la vaisselle à l'eau courante.
- Utilisez toujours le lave-vaisselle à pleine charge ou, si vous n'avez rempli qu'un seul panier, sélectionnez la fonction « Demi-charge/Multizone » (si disponible).
- Si vous disposez de sources d'énergie alternatives telles qu'un chauffage à panneaux solaires, une pompe à chaleur ou une installation de chauffage central, raccordez le lave-vaisselle à l'arrivée d'eau chaude (maximum 60 °C). Assurez-vous que le tuyau d'arrivée d'eau est du type correct (« 70 °C Max » ou « 90 °C Max »).

5. Sécurité enfants

- Les matériaux d'emballage doivent être tenus hors de portée des enfants.
- Ne laissez pas les enfants jouer avec le lave-vaisselle.
- Conservez le détergent, le liquide de rinçage et le sel hors de portée des enfants.

6. Avertissements concernant la sécurité

- Les personnes (y compris les enfants) qui, en raison de leurs capacités physiques, sensorielles ou mentales, de leur inexpérience ou de leur méconnaissance, ne sont pas en mesure d'utiliser l'appareil en toute sécurité, doivent se servir de l'appareil uniquement sous la surveillance ou en se conformant aux instructions d'une personne responsable.
- Ne faites pas fonctionner l'appareil à l'extérieur.
- Ne conservez pas de matériaux inflammables à proximité du lave-vaisselle.
- L'eau du lave-vaisselle n'est pas potable.
- Ne versez aucun produit solvant dans le lave-vaisselle : **il y a danger d'explosion !**
- Faites particulièrement attention lorsque la porte est ouverte : **vous risquez de trébucher !**
- La porte ouverte ne peut porter que le panier à vaisselle (chargé de vaisselle). N'utilisez pas la porte comme base d'appui, ne vous asseyez pas et ne montez pas dessus.
- Chargez les couverts avec lesquels vous pourriez vous blesser (couteaux, par exemple) avec les pointes tournées vers le bas. Chargez les ustensiles longs à l'horizontale dans le panier supérieur, avec la pointe tournée vers l'intérieur de l'appareil.

- Avant toute opération de nettoyage ou d'entretien, de même qu'en cas de panne, éteignez l'appareil, débranchez-le et fermez le robinet d'eau.
- Les réparations et les modifications techniques doivent être réalisées uniquement par des techniciens qualifiés.

7. Résistance au gel


Si l'appareil est installé dans une pièce exposée au risque de gel, vidangez-le complètement. Fermez le robinet d'arrivée d'eau, débranchez les tuyaux d'alimentation et de vidange, puis laissez l'eau s'écouler. Contrôlez que le réservoir à sel contient au moins 1 kg de sel régénérant dissout, afin de protéger l'appareil jusqu'à -20 °C. Lorsque le programme reprend, un message d'erreur peut s'afficher (voir page 6).

« F6 E2 » : l'appareil doit rester à une température ambiante de 5 °C minimum pendant au moins 24 heures.

Après avoir remédié à ces anomalies, effectuez une REMISE A ZERO de l'appareil (reportez-vous au chapitre « Que faire si... »).

8. Mise au rebut

- Cet appareil a été fabriqué avec des matériaux recyclables. Pour la mise au rebut de l'appareil, respectez les normes relatives à l'élimination des déchets en vigueur dans le pays d'installation. Rendez-le inutilisable en sectionnant le cordon d'alimentation. Pour éviter tout danger potentiel impliquant des enfants (risque d'étouffement, par exemple), cassez la serrure de la porte de sorte qu'elle ne puisse plus se fermer.
- Cet appareil porte le symbole du recyclage conformément à la Directive européenne 2002/96/CE relative aux déchets d'équipements électriques et électroniques (DEEE). En procédant correctement à la mise au rebut de cet appareil, vous contribuez à empêcher toute conséquence nuisible à l'environnement. Vous empêcherez également toute conséquence

nuisible pour la santé. Le symbole  apposé sur l'appareil ou sur la documentation qui l'accompagne indique que ce produit ne peut en aucun cas être traité comme un déchet ménager et doit, par conséquent, être remis à un centre de collecte des déchets chargé du recyclage des équipements électriques et électroniques. La mise au rebut doit être effectuée conformément aux réglementations locales en vigueur relatives à la protection de l'environnement. Pour de plus amples informations sur le traitement, la récupération et le recyclage de cet appareil, veuillez contacter le service municipal compétent ou la déchetterie de votre ville, ou encore le magasin où vous avez acheté le produit.

Déclaration de conformité CE

Cet appareil a été conçu, construit et mis sur le marché conformément aux normes de sécurité prévues dans les directives européennes suivantes :  2006/95/CE, 89/336/CE, 93/68/CE et 2002/95/CE (directive RoHS).

Capacité de chargement : 13 couverts.

La garantie ne couvre pas les dommages imputables à une mauvaise utilisation de l'appareil.

Sous réserve de modifications techniques.