

# *beper*

- VENTILATORE A PIANTANA - MANUALE DI ISTRUZIONI
  - STAND FAN - USE INSTRUCTIONS
- VENTILATEUR A PIED - MANUEL D'INSTRUCTIONS
  - STANDVENTILATOR - BETRIEBSANLEITUNG
- VENTILADOR DE PIE - MANUAL DE INSTRUCCIONES

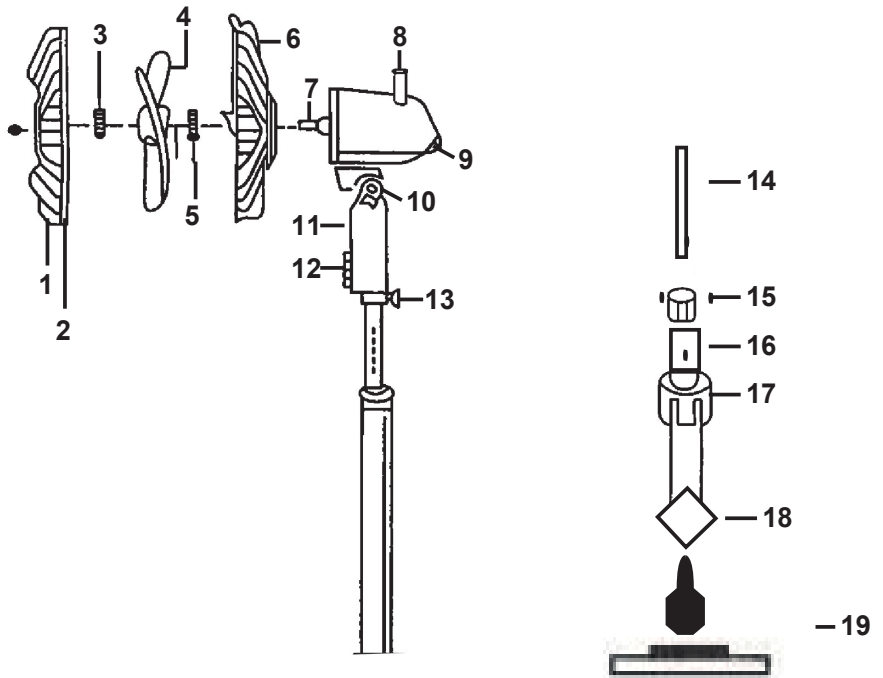


Cod.: VE.100A/BL/G/V

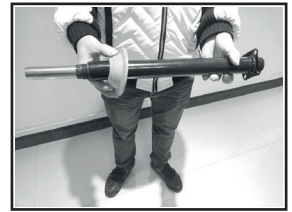
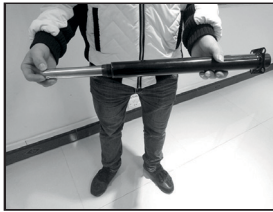
ITALIANO .....	pag. 5
ENGLISH .....	pag. 10
FRANÇAIS .....	pag. 15
DEUTSCH .....	pag. 20
ESPAÑOL .....	pag. 25

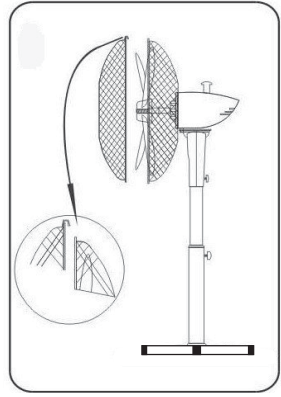
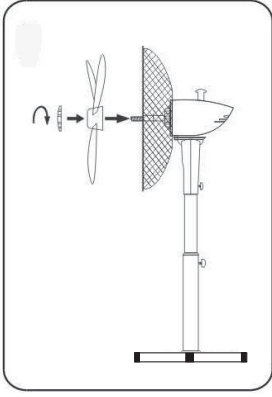
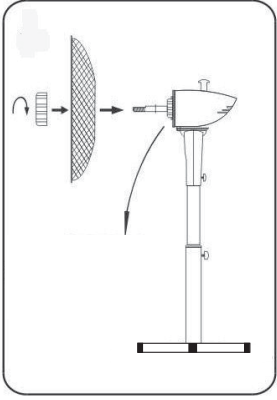
For further information and/or for instructions for use in other languages, please visit:  
[beper.com](http://beper.com)

**Fig. 1**



**Fig. 2**





## **AVVERTENZE GENERALI**

### **LEGGERE QUESTE ISTRUZIONI PRIMA DI USARE L'ARTICOLO**

Prima e durante l'uso dell'apparecchio è necessario seguire alcune precauzioni elementari.

Dopo aver tolto l'imballaggio assicurarsi dell'integrità dell'apparecchio. In caso di dubbio non utilizzare l'apparecchio e rivolgersi a personale professionalmente qualificato. Gli elementi dell'imballaggio (sacchetti di plastica, polistirolo, ecc.) non devono essere lasciati alla portata dei bambini, in quanto potenziali fonti di pericolo.

Si raccomanda di smaltire i materiali costituenti l'imballaggio secondo legge, servendosi degli appositi punti di raccolta differenziata, chiedendo eventualmente informazioni al gestore della nettezza urbana del proprio comune di residenza.

Assicurarsi sempre che la tensione di rete elettrica sia uguale a quella indicata nell'etichetta dati tecnici e che l'impianto sia compatibile con la potenza dell'apparecchio.

In caso di incompatibilità tra la presa e la spina elettrica, fare sostituire la presa da personale qualificato.

Non tirare mai il cavo per scollegarlo dalla presa di corrente elettrica.

Assicurarsi che il cavo non sia in contatto con superfici calde o taglienti.

Non utilizzare l'apparecchio con il cavo danneggiato.

Se il cavo di alimentazione è danneggiato, esso deve essere sostituito dal Costruttore o dal suo Servizio Assistenza Tecnica o comunque da una persona con qualifica simile, in modo da prevenire ogni rischio.

In caso di guasto e/o cattivo funzionamento dell'apparecchio, spegnerlo e non manometterlo. Per l'eventuale riparazione rivolgersi solamente ad un centro autorizzato dal costruttore e richiedere l'utilizzo di ricambi originali. Il mancato rispetto di quanto sopra può compromettere la sicurezza dell'apparecchio.

Collegare l'apparecchio esclusivamente ad una presa di corrente elettrica alternata.

In generale è sconsigliabile l'uso di adattatori, prese multiple e/o prolunghe. Qualora il loro uso si rendesse indispensabile è necessario utilizzare solamente adattatori e prolunghe conformi alle vigenti norme di sicurezza.

Questo apparecchio dovrà essere destinato solo all'uso per il quale è stato espressamente concepito. Ogni altro uso è da considerarsi improprio e quindi pericoloso, nonché far decadere la garanzia. Il costruttore non può essere considerato responsabile per eventuali danni derivati da usi impropri, erronei ed irragionevoli.

L'installazione deve essere effettuata secondo le istruzioni del costruttore. Una errata installazione può causare danni a persone, animali o cose, nei confronti dei quali il costruttore non può essere considerato responsabile.

Per evitare surriscaldamenti pericolosi si raccomanda di svolgere in tutta la sua lunghezza il cavo di alimentazione.

Non lasciare l'apparecchio inutilmente inserito. Staccare la spina dalla rete di alimentazione quando l'apparecchio non è utilizzato e quando si esce di casa.

Mantenere una adeguata distanza da pareti, oggetti, ecc.

Non immergere mai l'apparecchio in acqua o in altri liquidi.

Non toccare l'apparecchio con mani e/o piedi bagnati o umidi.

Non usare l'apparecchio a piedi nudi.

Non lasciare esposto l'apparecchio ad agenti atmosferici (pioggia, sole, etc.).

Non tenere l'apparecchio vicino a fonti di calore (es. termosifone).

Non usare l'apparecchio nelle immediate vicinanze di vasche da bagno, docce, lavandini, piscine o in presenza di liquidi o sostanze infiammabili; mantenere una distanza minima di 1 metro. Nel caso dovesse cadere nell'acqua non toccare l'apparecchio o l'acqua. Staccare immediatamente l'interruttore generale della corrente elettrica e poi staccare la spina.

Staccare sempre la spina per la pulizia dell'apparecchio.

Questo apparecchio non deve essere utilizzato da persone (compresi i bambini) con capacità fisiche, sensoriali o mentali ridotte; da persone che manchino di esperienza e conoscenza dell'apparecchio, a meno che siano attentamente sorvegliate o ben istruite relativamente all'utilizzo dell'apparecchio stesso da parte di una persona responsabile della loro sicurezza.

Assicurarsi che i bambini non giochino con l'apparecchio.

Avviare sempre l'apparecchio con il regolatore di potenza nella posizione di minimo.

Allorché si decida di smaltire come rifiuto questo apparecchio, si raccomanda di renderlo inoperante tagliandone il cavo di alimentazione. Si raccomanda inoltre di rendere innocue quelle parti dell'apparecchio suscettibili di costituire un pericolo, specialmente per i bambini che potrebbero servirsi dell'apparecchio per i propri giochi.

## AVVERTENZE D'USO

Non collegare la spina di alimentazione senza prima aver assemblato correttamente ogni parte del ventilatore.

Prima di ogni utilizzo verificare l'integrità del cavo di alimentazione e liberarlo da eventuali grovigli.

Posizionare il ventilatore soltanto su superfici pari e stabili.

Non posizionare il ventilatore in ambienti molto umidi.

Mantenere il ventilatore ad un'adeguata distanza da pareti, porte, finestre e oggetti che potrebbero ostacolare il movimento oscillante.

Non coprire in alcun modo il corpo e la griglia del ventilatore durante il funzionamento.

Non infilare oggetti nella griglia e nelle fessure del corpo del ventilatore.

Non staccare la spina tirando il cavo di alimentazione.

Dopo ogni utilizzo del ventilatore scollegare la spina dalla presa di corrente.

Se il ventilatore deve essere immagazzinato per lungo tempo e non usato regolarmente, riporre il ventilatore nel suo imballo originale e metterlo in un luogo secco ed asciutto. Quando lo si usa per la prima volta dopo un lungo tempo di inutilizzo, controllare che il ventilatore sia pulito e che le pale del motore girino liberamente (a motore spento) senza alcun freno.

## PRODOTTO E ACCESSORI Fig. 1

- |                                     |   |
|-------------------------------------|---|
| 1 – Griglia anteriore               | 11 – Luce notturna                            |
| 2 – Ganci di chiusura               | 12 – Pannello di controllo                    |
| 3 – Fermo della ventola             | 13 – Vite per aggancio al tubo                |
| 4 – Ventola                         | 14 – Tubo interno                             |
| 5 – Fermo della griglia posteriore  | 15 – Tubo esterno                             |
| 6 – Griglia posteriore              | 16 – Manopola per la regolazione dell'altezza |
| 7 – Albero motore                   | 17 – Viti per aggancio alla base              |
| 8 – Perno di oscillazione           | 18 – Perno di ornamento della base            |
| 9 – Corpo motore                    | 19 – Base d'appoggio                          |
| 10 – Perno regolazione inclinazione |   |

## ISTRUZIONI D'USO

### ASSEMBLAGGIO DEL VENTILATORE Fig. 2

- 1 - Posizionare la base di appoggio (19) sul pavimento.
  - 2 – Inserire il tubo interno (14) all'interno del tubo esterno (15) fino alla sua fuoriuscita.
  - 3 – Inserire il perno di ornamento della base (18) e fissare la manopola per la regolazione dell'altezza (16).
  - 4 – Agganciare il tubo esterno (15) alla base di appoggio (19) avvitando le 4 viti (incluse nella confezione). Far scendere il perno di ornamento della base (18).
- Importante: avvitare fermamente le viti alla base di appoggio in modo da garantire una buona stabilità del ventilatore, in caso contrario il ventilatore oscillerebbe pericolosamente.
- 5 – Estrarre il tubo interno (14), alzare fino alla misura desiderata. Avvitare con forza la manopola per la regolazione dell'altezza (16).
  - 6 – Infilare il pannello di controllo (12) sul tubo completamente..
  - 7 – Avvitare completamente la vite (13) in modo che il pannello sia ben saldo al tubo interno (14).
  - 8 – Posizionare la griglia posteriore (6) a contatto con la flangia del corpo motore, in modo che i fori della griglia si incastrino con i perni situati sul corpo motore (9) del ventilatore.
  - 9 – Avvitare il fermo della griglia posteriore (5) completamente in modo da bloccare la griglia al corpo motore.
  - 10 - Infilare la ventola (4) sull'albero motore (7) e avvitare il fermo della ventola (3) completamente sull'albero motore, in modo da bloccare la ventola al corpo del motore.
  - 11 – Portare a contatto le due griglie anteriore (1) e posteriore (6) inserendo i ganci di chiusura (2), posizionati sulla griglia anteriore (1), sulla griglia posteriore (8). Chiudere i ganci (2) in modo da bloccare le griglie.

### SCelta DELLA VELOCITA'

- Scegliere la velocità di ventilazione desiderata premendo i tasti del pannello di controllo (12).
- In posizione 0 il ventilatore è spento.
- In posizione 1 velocità bassa.
- In posizione 2 velocità media.
- In posizione 3 velocità alta.

Quando il ventilatore è in funzione si accende la luce notturna (11).

### NCLINAZIONE DELLA TESTA

E' possibile inclinare la testa del ventilatore in differenti posizioni, permettendo di cambiare inclinazione del flusso dell'aria.

Prima di cambiare l'inclinazione spegnere il ventilatore.

Impugnare il corpo motore (9) ed inclinare la testa del ventilatore, a scatto, nella posizione desiderata.

**Attenzione: non forzare il movimento previo rottura del meccanismo di inclinazione.**

## OSCILLAZIONE DELLA TESTA

Agendo sul perno di oscillazione (8) è possibile attivare o disattivare l'oscillazione della testa del ventilatore. L'oscillazione permette di distribuire uniformemente l'aria nell'ambiente.

Per attivare l'oscillazione spingere il perno di oscillazione (8) verso il basso fino a completo bloccaggio; la testa del ventilatore ruota automaticamente a destra e a sinistra.

Per disattivare l'oscillazione sollevare completamente il perno (8) verso l'alto.

## PULIZIA

Prima di effettuare qualsiasi operazione di pulizia spegnere il ventilatore e scollegare la spina dalla presa di corrente.

Per pulire il ventilatore utilizzare un panno morbido, eventualmente inumidito con acqua.

Non utilizzare alcool o agenti chimici come diluenti, prodotti abrasivi in genere.

Non spruzzare acqua e liquidi sul ventilatore, previo infiltrazioni dannose.

Asciugare bene tutte le parti interessate dalla pulizia prima di accendere il ventilatore.

Quando non si usa il ventilatore durante la stagione invernale conservarlo in un luogo asciutto pulito.

## DATI TECNICI

Potenza: 45W

Alimentazione: 220V ~ 50Hz

**In un'ottica di miglioramento continuo Beper si riserva la facoltà di apportare modifiche e migliorie al prodotto in oggetto senza previo preavviso.**



Il simbolo del cestino barrato riportato sull'apparecchio indica che il prodotto, alla fine della propria vita utile, dovendo essere trattato separatamente dai rifiuti domestici, deve essere conferito in un centro di raccolta differenziata per apparecchiature elettriche ed elettroniche oppure riconsegnato al rivenditore al momento dell'acquisto di una nuova apparecchiatura equivalente.

L'adeguata raccolta differenziata per l'avvio successivo dell'apparecchio al riciclaggio, al trattamento e allo smaltimento ambientalmente compatibile contribuisce ad evitare possibili effetti negativi sull'ambiente e sulla salute e favorisce il recupero dei materiali di cui è composto.

L'utente è responsabile del conferimento dell'apparecchio a fine vita alle appropriate strutture di raccolta. Per informazioni più dettagliate inerenti i sistemi di raccolta disponibili, rivolgersi al servizio locale di smaltimento rifiuti, o al negozio dove è stato effettuato l'acquisto.

Chiunque abbandona o cestina questo apparecchio e non lo riporta in un centro di raccolta differenziata per rifiuti elettrici-elettronici è punito con la sanzione amministrativa pecuniaria prevista dalla normativa vigente in materia di smaltimento abusivo di rifiuti



# CERTIFICATO DI GARANZIA

---

---

Questo apparecchio è stato controllato in fabbrica. La garanzia di applicazione è valida 24 mesi dalla data di acquisto per difetti di materiale o di fabbricazione.

**La garanzia è valida unicamente presentando il certificato di garanzia e il documento di acquisto (scontrino fiscale) che certifichi la data di acquisto e il nome del modello dell'apparecchio acquistato.**

Se l'apparecchio dovesse richiedere assistenza tecnica rivolgersi al venditore o presso la nostra sede. Questo per conservare inalterata l'efficienza del vostro apparecchio e per NON invalidare la garanzia. Eventuali manomissioni dell'apparecchio da parte di personale non autorizzato invalideranno automaticamente la garanzia.

## Condizioni di garanzia

Se ci sono guasti a causa di difetti di materiale e/o fabbricazione durante il periodo di garanzia, garantiamo la riparazione del prodotto gratuitamente, a patto che:

- l'apparecchio sia stato usato in modo corretto ed ai fini per cui è stato costruito;
- l'apparecchio non sia stato manomesso: il prodotto non è manutenzionabile.
- venga presentato lo scontrino;
- non rientrano in garanzia le parti che dimostrano un normale logoramento.

Sono quindi escluse tutte le parti che hanno subito rotture accidentali o che sono soggette ad usura (tra le quali lampade, batterie, resistenze) le parti estetiche e difetti derivanti da un utilizzo non domestico dell'apparecchio, negligenza nell'uso, incuria, installazione errata o impropria o nella manutenzione, danni da trasporto e tutti quei danni non imputabili direttamente al produttore.

Se entro il periodo di garanzia emerge un difetto che non può essere riparato, l'apparecchio viene cambiato gratuitamente.

In ogni caso, se la parte da sostituire per difetto, rottura o malfunzionamento è un accessorio e/o una parte staccabile del prodotto, Beper si riserva la facoltà di sostituire solo il pezzo interessato e non l'intero prodotto.

## Assistenza tecnica

Anche dopo il periodo di garanzia prestiamo molta attenzione alle riparazioni.

Per l'assistenza tecnica e/o riparazioni fuori dal periodo di garanzia ci si può rivolgere direttamente all'indirizzo sottostante.

---

---

**BEPER SRL**

Via Salieri, 30

37050 - Vallese di Oppeano - Verona

Tel. 045/7134674 – Fax 045/6984019

e-mail: [assistenza@beper.com](mailto:assistenza@beper.com)

## PRECAUTIONS

Read the following instructions carefully, since they give you useful safety information about installation, use and maintenance and help you avoid mishaps and possible accidents.

Remove the packing and make sure that the appliance is intact, with special attention to the supply cable.

The elements of the packing (plastic bags, polystyrene, etc) do not have to be accessible to the children, in order to preserve them from danger sources. It is recommended not to throw these packing material in the domestic waste, but to deliver them to the appropriate station of collection or destruction refusals, asking eventually information to the manager of the Sanitation Department of your own municipality.

If the supply cord is damaged, it must be replaced by the manufacturer, its service agent or similarly qualified persons in order to avoid a hazard.

Before connecting the appliance make sure that the mains voltage corresponds to the data specified on the label.

The appliance can be damaged if the voltage is not correct.

If the plug does not suit the socket, let it be replaced with another suitable plug by qualified personnel only, which shall also ensure that the section of the socket cables is suitable for your appliance power absorption.

Generally, the use adaptors multiple plugs and/or extensions is not recommended; should they be necessary, please use only simple or multiple adaptors and extensions in compliance with the safety rules in force, making sure that the capacity absorption limit marked on the simple adaptors and the extensions and the maximum power limit marked on the multiple adaptor are not exceeded.

Do not use the appliance if the cable or the plug shows any damages.

Do not use the appliance after a possible irregular working. In this case, switch it off and do not break it open. Refer to an authorized Beper after-sale service for repair and require original spare parts only. Failing to follow these instructions may impair the safety of your appliance.

This appliance is to be destined to its special purpose only. Any other use is to be considered as improper and thus dangerous. The manufacturer cannot be responsible for any damages deriving from improper, wrong or incautious use. This appliance is for HOUSEHOLD USE ONLY.

To protect against electric shock, do not immerse cord, plug or any parts of the appliance into water or other fluids.

Do not use the appliance near explosives, highly flammable materials, gases or burning flames.

Do not allow children, disabled people or every people without experience or technical ability to use the appliance if they are not properly watched over. Close supervision is necessary when any appliance used by or near children.

Do not hold the appliance with wet hands or feet.

Never use any accessories but those provided for by Beper. The use of accessory attachments not recommended by the appliance manufacturer may cause hazard or injury.

Do not use the appliance near the bath, the shower, the wash-basin or anywhere water can turn out to be a source of danger.

Do not pull the mains cable or the appliance itself when disconnecting the plug from the socket.

Do not let cord hang over edge of table, or touch hot surface.

Do not expose the appliance to atmospheric agents such as rain, wind, snow, hail. Do not use outdoors.

Unplug from outlet when not in use, before putting on or taking off parts, and before cleaning.

If you decide not to use the appliance any longer, make it unserviceable by simply cutting the supply cable after disconnecting the plug from the socket. Also make any dangerous parts unserviceable, especially for children who could play with the appliance. Let other potential users read these instructions. Keep these instructions.

## USE INSTRUCTIONS

Do not plug the supply cord before assembly every the parts of the fan.  
 Before using, check the integrity of the supply cord and eventually remove possible nodes.  
 Place the fan on a flat and stable surface in a dry place.  
 Keep away to a reasonable distance the fan from walls, doors, windows or every object that could avoid the appliance to work in the correct way.  
 Do not cover the body or grid of the fan when the appliance is working.  
 Do not plug objects into the grid or inside the appliance.  
 Do not pull on the supply cord to unplug the appliance.  
 After using the fan, unplug the cord supply.  
 If the fan must be stored for a long period or non-used, replace the fan in the original packaging in a dry place. For every next use, check that the fan is clean and that the blades turn in the correct way (motor off).

## PRODUCT AND ACCESSORIES Fig. 1

- |                             |                             |
|-----------------------------|-----------------------------|
| 1 – Front grid              | 11 – Night light            |
| 2 – Closure nut             | 12 – Control panels         |
| 3 – Nut blades              | 13 – Screw for pipe         |
| 4 – Blades                  | 14 – Internal pipe          |
| 5 – Rear grid nut           | 15 – External pipe          |
| 6 – Rear grid               | 16 – High adjustment handle |
| 7 – Motor                   | 17 – Screw pipe coupling    |
| 8 – Swing button            | 18 – Ornament base button   |
| 9 – Body motor              | 19 – Base                   |
| 10 – Inclination set button |                             |

## ASSEMBLY INSTRUCTIONS

- 1 – Put the base (19) on the floor.
- 2 – Insert completely the internal pipe (14) inside the external pipe (15).
- 3 – Insert the ornament base button (18) and fix the high adjustment handle (16).
- 4 – Fix the external pipe (15) to the base (19) with the 4 screws (included in packaging).  
 Important : strongly screw the screws to the base in order to guaranty the good stability of the fan, otherwise the fan will dangerously swing.
- 5 – Take off the external pipe (14), and regulate it until the desired height. Strongly screw the high adjustment handle (16).
- 6 – Place the control panels (12) on the pipe.

7 – Screw completely with the screw (14) in order that the control panels is well fixed to the intern pipe (14).

8 – Place the rear grid (6) on the motor, in order that the holes of the grid are well inserted into the motor of the fan

9 – Strongly and completely screw the rear grid (5) in order to block the grid on the motor.

10 – Insert the blades of the fan (4) on the motor (7) and completely screw the nut blade (3) on the motor, in order to block the body motor.

11 – Assembly the 2 grid front (1) and rear ones (6) by inserting the closure nut (2), place the front grid (1), on the rear grid (8). Close the nuts (2) to block the grids.

## **SPEED SELECTION**

Choose the speed desired pressing on the buttons of the control panels (12).

Position 0 the fan switch off.

Position 1 low speed.

Position 2 medium speed.

Position 3 high speed.

When the fan is on, the night light switch on (11).

## **HEAD INCLINATION**

It is possible to choose various positions and change the air flow swing.

Before changing it, switch off the fan.

Take the motor body, unscrew the regulation axis and change the inclination of the fan as desired and screw the air strongly.

**Attention : do not try to force the inclination position in order to avoid any failure.**

## **SWING**

When pressing the swing button (8), It is possible to activate or disconnect the swing of the fan, by touching the swing button (8). Swing allow to provide the air uniformly.

To activate the push the swig button (8) down until is completely blocked ; the head fan turns automatically from right to left.

To disconnect the swing raise completely the button (8).

## **CLEANING**

Before cleaning, switch off and unplug the fan.

For cleaning use a soft cloth, that may be softly wet.

Do not use alcohol or chemical substances, or any detergent that could damaged this appliance.

Do not spray water or other liquids on the fan in order to protect it.

After cleaning, dry every parts before using the appliance.

During the winter and when not used, keep this appliance in a dry and clean place.

## TECHNICAL DATA

Power : 45W

Power supply : 220V ~ 50Hz

**For any improvement reasons, Bepi reserves the right to modify or improve the product without any notice.**



The European directive 2011/65/EU on Waste Electrical and Electronic Equipment (WEEE), requires that old household electrical appliances must not be disposed of in the normal unsorted municipal waste stream. Old appliances must be collected separately in order to optimize the recovery and recycling of the materials they contain, and reduce the impact on human health and the environment. The crossed out “wheeled bin” symbol on the product reminds you of your obligation, that when you dispose of the appliance, it must be separately collected.

# GUARANTEE CERTIFICATE

---

---

This appliance has been checked in the factory. From the date of original purchase a 24 month guarantee applies to material and production defects. The purchase receipt and the guarantee certificate must be submitted together in case of claim to guarantee.

**The guarantee is valid only with a warranty certificate and proof of purchase (fiscal receipt) indicating the date of purchase and the model of the appliance**

For any technical assistance, please contact directly the seller or our head office in order to preserve the appliance's efficiency and NOT TO void the guarantee. Any intervention on this appliance by non-authorized persons will automatically void the guarantee.

## Guarantee conditions

If the appliance shows defects as a result of faulty material and/or production during the period of guarantee, we guarantee repair free of charge on condition that:

- The appliance has been used properly and for the purpose for which it has been intended.
- The appliance has not been tampered with, otherwise it is not maintainable.
- The purchase receipt shall be presented.
- The appliance showing a fair wear and tear shall not be covered by this guarantee.

Therefore, any part that could be accidentally broken or having visible signs of use in consumable products (such as lamps, batteries, heating elements...) the aesthetic parts are excluded from the guarantee, and any defect whatsoever resulting from non-respect of the rules for use, negligence in usage and/or maintenance of the appliance, carelessness, wrong or improper installation, damage during transport and any other damage not attributable the supplier.

For every defect that could not be repaired within the guarantee period, the appliance will be replaced free of charge.

In any case, if the part to be replaced for defect, breakage or malfunction is an accessory and/or a detachable part of the product, Beper reserves the right to replace only the very part in question and not the entire product

## Technical assistance

Even after the guarantee period we will always pay attention to repairs for defected appliances. For technical assistance and/or repairs after the guarantee period you can directly contact the below address:

---

---

CONTACT YOUR DISTRIBUTOR IN YOUR COUNTRY OR AFTER SALES DEPARTMENT  
BEPER. E-MAIL [assistenza@beper.com](mailto:assistenza@beper.com)  
WHICH WILL FORWARD YOUR ENQUIRIES TO YOUR DISTRIBUTOR.

## PRECAUTIONS GENERALES

Lire attentivement les précautions contenues dans cette notice car elles représentent les indications importantes sur la sécurité, l'installation, l'emploi et l'entretien de l'appareil.

Cette précaution vous évitera tout contretemps et tout accident pouvant compromettre votre sécurité.

Après avoir déballé l'appareil, assurez-vous de son intégrité, en particulier au niveau du cordon d'alimentation.

Les éléments d'emballage (sachet plastique, polystyrene, etc) ne doivent pas être laissés à la portée des enfants, puisque potentielles sources de danger. Il est recommandé de ne pas jeter les matériels d'emballage dans les déchets domestiques, mais de les déposer dans les centres de traitement des déchets appropriés, en demandant éventuellement conseil au gérant du centre de sa commune de résidence.

Si le câble d'alimentation est endommagé, il sera remplacé par le fabricant, par son service technique ou toute autre personne remplissant les mêmes fonctions, afin de prévenir d'éventuels risques.

Avant de brancher votre appareil, vérifiez que le voltage mentionné sur la plaquette corresponde bien à celui dont vous disposez. Un voltage non approprié peut être préjudiciable à l'appareil.

En cas d'incompatibilité entre la prise de courant et la fiche de l'appareil, demandez à un électricien spécialisé de remplacer la prise avec un modèle adéquat. L'électricien devra surtout s'assurer que la section des câbles de la prise soit adaptée à la puissance absorbée par votre appareil.

En principe, il est vivement déconseillé d'utiliser des adaptateurs, de prises multiples et/ou de rallonges, surtout dans les salles de bains ou les douches. Le cas échéant, n'utiliser que des adaptateurs simples ou multiples ainsi que de rallonges conformes aux normes de sécurité en vigueur. Veiller à ce que la limite de puissance minimum et maximum, marquée sur l'adaptateur simple/multiples ou sur les rallonges, ne soient pas dépassées.

Ne pas utiliser l'appareil lorsqu'il présente des dommages au niveau du cordon ou de la fiche.

Ne pas utiliser l'appareil après un éventuel dysfonctionnement.

Le cas échéant, éteindre l'appareil sans le forcer. Pour la réparation, s'adresser au service après-vente Beper autorisé et demander la pièce détachée originale.

Le non respect des précautions indiquées ci-dessus pourrait compromettre la sécurité de votre appareil.

Cet appareil ne devra être utilisé que pour l'usage pour lequel il est destiné.

Tout autre emploi doit être considéré responsable des dommages éventuels découlant de l'emploi inadéquat, erroné ou inattentif de l'appareil.

Ne jamais plonger l'appareil dans l'eau ou dans d'autres liquides.

Ne pas employer l'appareil en présence d'explosifs, de substances fortement inflammables, de gaz ou de feu.

Ne pas laisser les enfants, les personnes avec des capacités physiques, sensorielles ou mentales réduites, ou manquant d'expérience ou de connaissance technique, utiliser cet appareil sans surveillance.

Ne pas empoigner l'appareil avec les mains ou les pieds mouillés.

Ne jamais utiliser d'accessoires non prévus par Beper. Cela pourrait comporter un risque de dommages graves.

Ne pas utiliser l'appareil à proximité de baignoire, douche, lavabo ou tout autre endroit où l'eau est présente.

Ne jamais tirer sur le cordon d'alimentation électrique ou sur l'appareil pour débrancher la fiche de la prise de courant.

Ne pas laisser pendre le cordon.

Ne jamais exposer l'appareil à d'agents atmosphériques tels que la pluie, le vent, la neige, la grêle. Débrancher toujours l'appareil en cas de non utilisation et avant son nettoyage.

Au cas où on déciderait de n'employer jamais plus cet appareil, il serait vivement recommandé de le rendre complètement inopérant et d'en couper le cordon d'alimentation électrique, après avoir débranché la fiche de la prise de courant.

Il est vivement conseillé de sécuriser les parties susceptibles de constituer un danger potentiel, surtout pour les enfants qui pourraient utiliser l'appareil hors d'usage pendant le jeux.

Faites lire ce mode d'emploi aux autres possibles utilisateurs de l'appareil.

Conserver ce mode d'emploi.

## CONSEILS D'UTILISATION

Ne pas brancher le câble d'alimentation sans avoir au préalable assemblé correctement toutes les parties du ventilateur.

Avant toute utilisation vérifier l'intégrité du câble d'alimentation et le libérer d'éventuels noeuds.

Placer le ventilateur uniquement sur une surfaces planes et stables.

Ne pas placer le ventilateur dans des lieux très humides.

Placer le ventilateur à une distance adéquate des murs, portes, fenêtres ou tout objet qui pourraient obstruer le mouvement oscillant des pales.

Ne pas couvrir le corps et la grille du ventilateur pendant le fonctionnement.

Ne pas introduire d'objets dans la grille ou les fissures du ventilateur.

Ne pas tirer sur le câble d'alimentation pour le débrancher.

Après chaque utilisation du ventilateur débrancher l'appareil de la prise de courant.

Si le ventilateur devait être rangé pour une longue période ou non utilisé régulièrement, ranger le ventilateur dans son emballage d'origine dans un endroit sec. Lors de toute nouvelle utilisation après une longue période de non utilisation, contrôler que le ventilateur soit propre et que les pales tournent librement (à moteur éteind) sans forcer.

## PRODUIT ET ACCESSOIRES Fig. 1

- |                                  |                                       |
|----------------------------------|---------------------------------------|
| 1 – Grille avant                 | 11 – Lumière nocturne                 |
| 2 – Crochets de fermeture        | 12 – Panneau de contrôle              |
| 3 – Fermeur des pales            | 13 – Vis de fixation du tube          |
| 4 – Pales                        | 14 – Tube interne                     |
| 5 – Fermeur de la grille arrière | 15 – Tube externe                     |
| 6 – Grille arrière               | 16 – Poignée de réglage de la hauteur |
| 7 – Arbre moteur                 | 17 – Vis de fixation de la base       |
| 8 – Bouton d'ocillation          | 18 – Bouton d'ornement de la base     |
| 9 – Corps du moteur              | 19 – Base d'appui                     |
| 10 – Bouton réglage inclination  |                                       |



## INSTRUCTIONS D'USAGE

### ASSEMBLAGE DU VENTILATEUR Fig. 2

- 1 – Placer la base d'appui (19) sur le sol.
  - 2 – Insérer complètement le tube interne (14) à l'intérieur du tube externe (15).
  - 3 – Insérer le bouton d'ornement de la base (18) et fixer la poignée de réglage de la hauteur (16).
  - 4 – Fixer le tube externe (15) à la base d'appui (19) en vissant les 4 vis (incluses dans l'emballage). Faire descendre le bouton d'ornement de la base (18).
- Important : visser fermement les vis à la base d'appui de façon à garantir une bonne stabilité du ventilateur, dans le cas contraire le ventilateur oscillerait dangereusement.
- 5 – Extraire de le tube interne (14), lever à la hauteur désirée. Visser fermement la poignée de réglage de la hauteur (16).
  - 6 – Enfiler complètement le panneau de contrôle (12) sur le tube.
  - 7 – Visser complètement la vis (13) de façon à ce que le panneau de contrôle soit bien fixé au tube interne (14).
  - 8 – Placer la grille arrière (6) au contact du moteur, de façon à ce que les trous de la grille s'encastrant avec les tiges du moteur.
  - 9 – Visser complètement le fermoir de la grille arrière (5) de façon à bloquer la grille sur le corps du moteur.
  - 10 – Mettre les pales en place (4) sur l'arbre moteur (7) et visser complètement le fermoir des pales (3) sur l'arbre moteur, de façon à bloquer les pales sur le moteur.
  - 11 – Mettre en contact les deux grilles avant (1) et arrière (6) en insérant les crochets de fermeture (2), en positionnant la grille avant (1) sur la grille arrière (8). Fermer les crochets (2) de façon à bloquer les grilles.

### CHOIX DE LA VITESSE

- Choisir la vitesse de ventilation désirée en appuyant sur les touches du panneau de contrôle (12).  
En position 0 le ventilateur est éteint.  
En position 1 basse vitesse.  
En position 2 vitesse moyenne.  
En position 3 vitesse élevée.

Quand le ventilateur est en marche la lumière nocturne s'allume (11).

### INCLINATION DE LA TÊTE

Il est possible d'incliner la tête du ventilateur dans différentes positions, permettant ainsi de changer l'inclination du flux d'air.

Avant de changer l'inclination éteindre le ventilateur.

Empoigner le corps du moteur (9) et incliner la tête du ventilateur, à cran, dans la position désirée.

**Attention : ne pas forcer le mouvement pour éviter de casser le mécanisme d'inclination.**

## OSCILLATION DE LA TETE

En agissant sur le bouton d'oscillation (8) il est possible d'activer ou désactiver l'oscillation de la tête du ventilateur. L'oscillation permet de distribuer uniformément l'air.

Pour activer l'oscillation pousser le bouton d'oscillation (8) vers le bas jusqu'au blocage complet ; la tête du ventilateur tourne automatiquement de droite à gauche.

Pour désactiver l'oscillation soulever complètement le bouton (8) vers le haut.

## NETTOYAGE

Avant d'effectuer toute opération de nettoyage éteindre le ventilateur et le de la prise de courant.

Pour nettoyer le ventilateur utiliser un chiffon humide, éventuellement légèrement humidifié.

Ne pas utiliser d'alcool ou agents chimiques comme des diluants, ou produits abrasifs en général.

Non spruzzare acqua e liquidi sul ventilatore, previo infiltrazioni dannose.

Bien sécher toutes les parties nettoyées avant d'utiliser le ventilateur.

En cas de non utilisation pendant la période hivernale conserver l'appareil dans un endroit sec.

## DONNEES TECHNIQUES

Puissance : 45W

Alimentation : 220V ~ 50Hz

**Dans une optique d'amélioration constante Beper se réserve le droit de modifier ou améliorer cet appareil sans préavis.**



Le produit en fin de vie doit être détruit selon les normes en vigueur relatives à l'élimination des déchets et ne peut être traité comme simple déchet ménagé.

Le produit doit être détruit dans un centre d'élimination des déchets adapté ou être restitué au revendeur dans le cas d'une substitution avec un autre produit équivalent neuf.

Le fabricant prendra à sa charge les frais occasionnés pour la destruction du produit selon les termes de la loi en vigueur.

Le produit est composé de pièces non biodégradables et substances qui peuvent polluer l'environnement si détruites de façon inappropriée . Par ailleurs, certaines parties de ces matières peuvent être recyclées évitant ainsi toute pollution pour l'environnement. Il est de votre et notre devoir de préserver la santé de l'environnement.

Le symbole indique que le produit répond aux normes requises par les nouvelles directives introduites en faveur de l'environnement (2011/65/EU) et que le produit doit être détruit de façon appropriée au terme du cycle de vie.

Si besoin, informez-vous auprès des autorités locales compétentes en matière d'élimination des déchets de votre commune.

Toute personne qui ne tiendra pas compte de ces règles d'élimination des déchets indiquées dans ce paragraphe en répondra selon la loi en vigueur.

# CERTIFICAT DE GARANTIE

---

---

Cet appareil a été contrôlé en usine. La garantie est valable 24 mois à partir de la date d'achat pour tout défaut de matériel ou de fabrication. En cas de réclamation, le ticket de caisse et la garantie devront être présentés ensemble.

**La garantie est valide seulement si vous montrez le certificat de garantie et la récépissé d'achat qui doit démontrer la date de l'achat et le nom du modèle acheté.**

En cas de besoin et pour toute assistance technique, veuillez contacter votre revendeur ou vous adresser à notre siège. Cela vous permettra de conserver votre appareil dans de meilleures conditions et de NE PAS invalider la garantie. Toute manipulation de l'appareil par une personne non autorisée ou non qualifiée annulera automatiquement la garantie.

## Conditions de garantie

Pendant la durée de garantie, si des pannes provenant d'un défaut de matériel et/ou de fabrication apparaissent, nous assurons gratuitement la réparation aux conditions énoncées ci-dessous :

- l'appareil a été correctement utilisé et ce uniquement à l'usage pour lequel il a été fabriqué ;
- L'appareil ne doit pas être altéré: on ne peut pas remédier l'appareil.
- la présentation du ticket de caisse est obligatoire;
- les pièces présentant les signes évidents d'usure ne sont pas pris en compte dans la garantie.

En conséquence, sont exclus de la garantie toutes les pièces qui auraient subi des dommages accidentels ou présentant des signes d'usure normale (parmi lesquelles, ampoules, batteries, piles, résistances), les accessoires esthétiques, toutes les pièces comportant des défauts dus à la non utilisation domestique, la négligence dans la manipulation, insouciance, incorrecte ou impropre installation et l'entretien, les dommages lors du transport et tous les dommages non imputables directement au producteur.

Si un défaut survient lors de la période de garantie et ne peut être réparé, l'appareil sera remplacé gratuitement.

Si la partie qui doit être remplacée parce que ne marche pas bien ou pour défaut ou rupture est une pièce détachée ou un accessoire, Beper remplacera seulement l'accessoire/la pièce **mais non** l'appareil entier.

## Assistance technique

Même après la fin de la garantie, nous accordons toujours une grande importance à la réparation. Pour toute assistance technique et/ou réparations en dehors de la garantie, veuillez vous adresser directement à l'adresse ci-dessous :

---

---

LE SERVICE APRÈS-VENTE EST EFFECTUÉ PAR VOTRE REVendeur OU PAR  
L'IMPORTATEUR/DISTRIBUTEUR DES PRODUITS BEPER.

ÉCRIVEZ UN E-MAIL AU [assistenza@beper.com](mailto:assistenza@beper.com) POUR CONNAITRE LE CENTRE SERVICE  
AGRÉE BEPER LE PLUS PROCHE DE CHEZ VOUS.

## ALLGEMEINE ANLEITUNGEN

1. Diese Anleitungen aufmerksam lesen, denn sie geben wichtige Hinweise zu Ihrer eigenen Sicherheit bei Installation, Benutzung und Service. Sie können dadurch Störungen und Unfälle vermeiden, die u.U. Ihre Sicherheit beeinträchtigen können.
2. Beim Auspacken überprüfen, ob das Gerät unversehrt ist, insbesondere Anschlußkabel.
3. Im Falls der Kabel ist zerstört, die Reparatur oder die Ersetzung dürfen nur von Fachkräften durchgeführt werden oder sie können erhebliche Gefahren für den Benutzer entstehen.
4. Vor Geräteanschluß überprüfen, ob der Netzstrom und die Schildwerte übereinstimmen. Das Gerät kann Schäden erleiden, wenn einer nicht geeigneten Spannung unterliegt.
5. Bei Nichtübereinstimmung von Gerätestecker und Steckdose lassen Sie die Steckdose durch einen geeigneten Typ von qualifiziertem Fachpersonal ersetzen, das auch überprüfen soll, ob der Durchschnitt der Steckerkabel der vom Gerät aufgenommenen Leistung entspricht.
6. Die Benutzung von Paßstücken, Vielfrachsteckdosen und/oder Verlängerungskabel ist in der Regel nicht ratsam, insbesondere in Badezimmer oder Duschaum. Müssen diese Teile unbedingt verwendet werden, so benutzen Sie nur Einfach-oder Vielfrachpaßstücke bzw. Verlängerungskabel, die den geltenden Sicherheitsvorschriften entsprechen.  
Darauf achten, daß die auf dem Einfachpaßstück bzw. Verlängerungskabel angegebene Stromleistungsgrenze und die auf dem Vielfachpaßstück angegebene Höchstleistungsgrenze nicht überschritten werden.
7. Gerät bei beschädigtem Anschlußkabel oder Stecker nicht benutzen.
8. Bei Störung und/oder Fehlbetrieb Gerät ausschalten und nicht eingreifen. Zur eventuellen Reparatur das Gerät nur zu einer Beper Vertragsservicestelle bringen und nur den Einsatz von Originalersatzteilen verlangen. Die Nichtbeachtung dieser Anleitungen kann die Sicherheit des Gerätes beeinträchtigen.
9. Gerät nur für der vorgesehenen Zweck, einsetzen. Jede andersartige Benutzung ist ungeeignet und deswegen gefährlich. Für Schaden, die durch unsachgemäße und unvernünftige Handhabung verursacht werden, wird nicht gehaftet.
10. Gerät keinesfalls ins Wasser bzw. in andere Flüssigkeiten tauchen.
11. Gerät nicht in der Nähe von Sprengstoffen, stark brennbaren Materialien, Gasen oder Flammen bedienen.
12. Gerät nicht von Kindern oder Ungeschickten unbewacht bedienen lassen.
13. Gerät nicht mit nassen oder feuchten Händen und Füßen berühren.
14. Für absolute Betriebssicherheit nur vorgesehene Zubehörteile verwenden..
15. Gerät nicht im Duschaum und bei Badewanne oder beim Waschbecken benutzen: die Anwesenheit von Wasser könnte lebensgefährlich sein.
16. Stecker niemals an der Leitung bzw. an dem Gerät aus der Steckdose ziehen.
17. Das Kabel nicht herabhängen lassen.
18. Gerät nicht den Witterungseinflüssen (Regen, Wind, Schnee, Hagen usw.) aussetzen.
19. Bei Nicht benutzen bzw. Reinigen den Gerätestecker aus der Steckdose ziehen.

20. Falls Sie entscheiden, das Gerät nicht mehr zu verwenden, dann ist es empfehlenswert, das Gerät durch Abschneiden des Anschlußkabel außer Betrieb zu setzen, nachdem der Stecker aus der Steckdose gezogen wurde. Es wird ferner empfohlen, die Geräteteile, die lebensgefährlich sein können, außer Betrieb zu setzen, besonders für die Kinder, die mit dem Gerät außer Gebrauch spielen können.

21. Beim Nichtgebrauch, vor dem Einfügen oder Entnehmen seiner Bestandteile und vor dem Durchführung von Reinigungsarbeiten muß das Gerät vom Strom abgeschaltet werden.

22. Es wird empfohlen das Gerät sauber zu halten um die o.g. Funktionsstörungen und Feuer -Gefahr zu vermeiden.

23. Achten Sie darauf, dass alle die das Gerät benutzen, diese Anleitungen lesen.

24. Diese Anleitungen aufbewahren.

## SICHERHEITSHINWEIS

Stromkabel erst nach dem richtigen Zusammenbau aller Teile des Standventilators an der Steckdose anschließen.

Vor jedem Gebrauch die Unversehrtheit des Stromkabels überprüfen und irgendwelche Kabelverdrehung lösen.

Standventilator nur auf ebene und glatte Flächen aufstellen.

Standventilator in sehr feuchten Räumen nicht bedienen.

Standventilator genug entfernt von Wänden, Türen, Fenstern und Gegenständen halten, die die Oszillationen des Geräts behindern können.

Gehäuse und Schutzgitter des Ventilators während des Betriebs niemals abdecken.

Keine Gegenstände in dem Schutzgitter oder in den Schlitzen des Gehäuses einstecken.

Stecker nicht direkt vom Stromkabel aus der Steckdose ziehen.

Nach jedem Gebrauch Stecker aus der Steckdose ziehen.

Sollte das Gerät für längere Zeit gelagert bleiben oder unregelmäßig benutzt werden, Standventilator in der Originalverpackung zurückstellen und an einem trockenen Ort aufbewahren.

Beim ersten Gebrauch nach längerer Zeit überprüfen Sie, dass der Standventilator sauber ist und dass die Rotorblätter reibungslos und frei im Leerlauf drehen.

DEUTSCH

## PRODUKT UND ZUBEHÖR

- |  |  |
|--|--|
| 1. vorderes Schutzgitter                         | 11. Nachtlicht                         |
| 2. Befestigungshaken                             | 12. Schaltbrett                        |
| 3. Propellerbefestigungsmutter                   | 13. Feststellschraube                  |
| 4. Rotorblatt                                    | 14. Höhenverstellung                   |
| 5. Befestigungsring für das hintere Schutzgitter | 15. Feststellring                      |
| 6. hinteres Schutzgitter                         | 16. Standrohr                          |
| 7. Motorspindel                                  | 17. Feststellschraube für den Standfuß |
| 8. Oszillationsschalter                          | 18. Abdeckkappe für den Standfuß       |
| 9. Motorgehäuse                                  | 19. runder Standfuß                    |
| 10. Schwenkbereichschraube                       |  |

## **GEBRAUCHSANWEISUNGEN**

### **ZUSAMMENBAU DES VENTILATORS Fig. 2**

1. Standfuß (19) auf den Boden aufstellen und Standrohr mit den 4 Befestigungsschrauben (in der Verpackung enthalten) festmachen.  
Setzen Sie das vordere Schutzgitter (1) an das hintere Schutzgitter (6) auf und verschließen Sie die Vergitterung, indem Sie die Befestigungshaken umlegen und die zwei Gitter festmachen.  
Vorsicht: Schrauben an dem Standfuß fest drehen. Sie gewährleisten einen guten Halt des Ventilators auf dem Boden. Anderfalls würde das Gerät gefährlich schwanken.
2. Abdeckkappe für den Standfuß (18) einfügen, um die Schrauben abzudecken.
3. Höhenverstellung (14) bis zur gewünschten Höhe herausnehmen.
4. Feststellring (15) einfügen und bis zum kompletten Verschluss einschrauben.
5. Schaltbrett (12) komplett auf dem Rohr einstecken.

### **GESCHWINDIGKEITAUSWAHL**

Wählen Sie die Geschwindigkeitsstufen durch die verschiedenen Knöpfe des Schaltbretts (11).

0 = Standventilator ist ausgeschaltet

1= niedrige Geschwindigkeit

2 = mittlere Geschwindigkeit

3 = hohe Geschwindigkeit

### **KOPFNEIGUNG**

Man kann den Ventilator-Kopf und damit auch den Eingang von dem Luftstrom in verschiedenen Stellungen neigen.

Bevor Sie die Neigung verändern, schalten Sie das Gerät aus.

Motorgehäuse (9) greifen und Neigung des Ventilator-Kopfes durch Nachvorne- und Hintenneigen einstellen. Der Ventilator-Kopf kann nun in einer möglichen Stellung eingerastet werden, was durch einhörbares Klicken angezeigt wird.

Vorsicht: um Schäden an dem Schwenkbereich zu vermeiden, bewegen Sie den Kopf, ohne zu viel Druck zu üben.

### **KOPFOSZILLATION**

Beim Hineindrücken des Oszillationsschalters (8) kann man die Oszillation des Kopfes ein-oder abschalten. Diese Bewegung erlaubt eine gleichmäßige Luftverteilung in dem Raum.

Drücken Sie den Oszillationsschalter (8) komplett nach unten, um die Oszillationsbewegung einzuschalten; der Kopf schwenkt automatisch nach rechts und nach links.

Zur Abschaltung der Oszillation ziehen Sie den Schalter (8) komplett nach oben.

## REINIGUNG

Vor der Reinigung Standventilator ausschalten und Stecker aus der Steckdose ziehen.

Für die Reinigung benutzen Sie ein weiches angefeuchtetes Tuch.

Niemals Alkohol, Verdünnungsmittel, Schleifmittel, usw. für die Reinigung benutzen.

Kein Wasser oder andere Flüssigkeiten auf dem Gerät sprühen. Sie können es beschädigen.

Vor dem folgenden Gebrauch trocknen Sie alle Teile komplett ab.

6. Feststellschraube (13) komplett einschrauben, bis das Schaltbrett (14) ganz fest an dem Rohr ist.

7. Befestigen Sie das hintere Schutzgitter (6) am Motorgehäuse (9). Achten Sie darauf, dass die Zentrierstifte des Motorgehäuses in die entsprechenden Passlöcher am hinteren Schutzgitter einrasten.

8. Drehen Sie die Befestigungsschraube (5) wieder auf das Motorgehäuse auf und ziehen Sie die Befestigungsschraube kräftig mit der Hand fest.

9. Setzen Sie die Rotorblätter (4) auf die Motorspindel auf und drehen Sie die Befestigungsmutter (3) gegen den Uhrzeigersinn, um sie an dem Motorgehäuse festzumachen. Drehen Sie mit der Hand kräftig auf die Motorspindel auf.

## TECHNISCHE DATEN

Leistung: 45W

Betriebsspannung: 220V ~ 50Hz

**In Hinblick auf eine Verbesserungsperspektive behält sich Beper das Recht vor, das betreffende Produkt ohne Voranmeldung zu ändern bzw. umzubauen.**



Die WEEE-Richtlinie (von engl.: Waste Electrical and Electronic Equipment; deutsch: (Elektro- und Elektronikgeräte-Abfall) ist die EG-Richtlinie 2011/65/EU zur Reduktion der zunehmenden Menge an Elektronikschrott aus nicht mehr benutzten Elektro- und Elektronikgeräten. Ziel ist das Vermeiden, Verringern sowie umweltverträgliche Entsorgen der zunehmenden Mengen an Elektronikschrott durch eine erweiterte Herstellerverantwortung.

Ihr Gerät enthält wertvolle Rohstoffe, die wieder verwertet werden können.

Bringen Sie das Gerät zur Entsorgung zu einer Sammelstelle Ihrer Stadt oder Gemeinde.

Elektro- und Elektronikgeräte mit folgender Kennzeichnung versehen und dürfen nicht mehr über Restmüll, sondern nur noch über die öffentlichen Entsorgungsträger und anschließende Rückgabe an die Hersteller und Importeure entsorgt werden.

# GARANTIE

---

---

Garantie-Anwendung gilt für 24 Monate ab Kaufdatum gegen Material- und Herstellungsfehler Kaufbeleg und Garantieschein sind wesentlich für die Gültigkeit der Garantie.

**Die Garantie ist gültig nur bei Darstellung des Garantieschein und Kaufbeleg (Rechnung), die das Kaufdatum und den Modellnamen des gekauften Gerätes beweist.**

Ohne diesen Nachweis kann ein kostenloser Austausch oder eine kostenlose Reparatur nicht erfolgen.

Im Garantiefall geben Sie bitte das komplette Gerät in der Originalverpackung zusammen mit dem Kassenbon an Ihren Händler.

Die Garantie erlischt bei Fremdeingriff.

## Garantiebedingungen

Wenn es Mängel während der Garantiezeit aufgrund von Material- und / oder Herstellung, garantieren wir die Reparatur des Produkts kostenlos, sofern:

- das Gerät ist richtig für die Zwecke, für die sie gebaut wurde, verwendet ist
- das Gerät wurde nicht manipuliert/verändert

Garantieleistungen bewirken weder eine Verlängerung der Garantiefrist, noch beginnt dadurch ein Anspruch auf eine neue Garantie!

Kaufbeleg und Garantieschein sind wesentlich für die Gültigkeit der Garantie. Ohne diesen Nachweis kann ein kostenloser Austausch oder eine kostenlose Reparatur nicht erfolgen, sowie auch bei einer normalen Verschlechterung des Gerät.

Alle Teile sind daher ausgeschlossen wenn die versehentliche Beschädigungen unterzogen wurden oder die einem Verschleiß unterliegen (einschließlich Lampen, Batterien, Widerstände), als auch ästhetischen Teile, und Mängel, die durch unsachgemäßen Gebrauch von Haushaltsgeräten, Fahrlässigkeit, Unachtsamkeit, Nachlässigkeit oder unsachgemäße Installation und Wartung, Transportschäden und alle Schäden, für den der Hersteller nicht schuldig ist, fallen nicht unter die Garantie und sind deshalb kostenpflichtig!

Wenn innerhalb der Garantiezeit eine Mängel aufweist, die nicht repariert werden kann, wird das Gerät kostenlos gewechselt.

In jedem Fall, wenn der Ersatzteil, ein Zubehör ist, der wegen Brechen, Mängel oder Fehlfunktion umgetauscht werden soll, behält Beper sich das Recht vor, nur das Stück in Frage und nicht das gesamte Produkt zu ersetzen.

## Nach der Garantie

Auch nach Ablauf der Garantiezeitraums zahlen wir viel Aufmerksamkeit auf Reparaturen.

Für technische Unterstützung und / oder Reparaturen außerhalb der Garantiezeit, wenden Sie bitte direkt an der folgenden E-Mail Anschrift:

---

---

TRETEN SIE BITTE IN VERBINDUNG MIT IHREN HÄNDLER IN IHREM LAND  
ODER POST SALES ABTEILUNG

VON FA. BEPER. E-MAIL [assistenza@beper.com](mailto:assistenza@beper.com) DIE IHREN HÄNDLER NENNEN WIRD



## PRECAUCIONES GENERALES

1. Leer prestando mucha atención las instrucciones de este manual ya que proporcionan información importantes sobre la seguridad de instalación, de utilización y de mantenimiento. De esta manera se podrán evitar dificultades y eventuales accidentes de perjuicio a la seguridad del usuario.
2. Sacado el embalaje, asegurarse de la integridad del aparato, prestando atención en el cable de alimentación.  
Los elementos de embalaje (bolsita plástica, poliestireno, etc) no deben dejarse al alcance de los niños, puesto que potenciales fuentes de peligro. Se recomienda no lanzar los materiales de embalaje en las basuras, pero de entregarlos en los centros de tratamiento de los residuos convenientes, pidiendo eventualmente consejo al gerente del centro de su municipio de residencia.
3. Si el cable de alimentación está dañado, debe ser sustituido por el fabricante o por el servicio de asistencia técnica o de todos modos por una persona con calificación similar, en modo de prevenir cualquier riesgo.
4. Antes de conectar el aparato, comprobar que el voltaje indicado en la placa de características coincida con la tensión de la red eléctrica. El aparato puede sufrir daños en caso de tensión no correcta.
5. En caso de que la toma de corriente eléctrica y el aparato no resulten compatibles, personal profesionalmente cualificado podrá substituir la toma por otra idónea y podrá verificar que la sección de los cables de la toma tengan la potencia absorbida por el secador.
6. En general no se aconseja el uso de adaptadores, tomas de corriente múltiples y/o cables de prolongación, sobre todo en cuartos de baño o duchas. En el caso que fuese indispensable su utilización, es necesario servirse solo de adaptadores simples o múltiples y cables de prolongación conformes con las vigentes normas de seguridad, teniendo cuidado de no superar el límite de carga útil del valor de la corriente, marcado sobre el adaptador simple y los cables de prolongación, y el de potencia máxima marcado sobre el adaptador múltiple.
7. No utilizar el aparato si hubiera algún daño en el cable de alimentación o al enchufe.
8. No utilizar el aparato después de comprobar un funcionamiento irregular. En este caso apagar el aparato. Para eventuales reparaciones es necesario dirigirse a un centro de asistencia Beper autorizado, con la obligación de utilizar recambios originales. La falta de observancia de todo lo mencionado puede comprometer la seguridad del aparato.
9. Este aparato se debe destinar exclusivamente para el uso indicado. Cualquier otro tipo de utilización se debe considerar inadecuada y, por lo tanto, peligrosa. Beper no puede considerarse responsable de los daños que puedan derivarse por usos impropios, erróneos e irracionales.
10. No sumergir por ninguna razón el aparato en agua o en otros líquidos.
11. No utilizar el aparato en presencia de explosivos, sustancias particularmente inflamables, gas o llamas ardientes.
12. No permitir a los niños, a los minusválidos o a otra gente sin experiencia o capacidad técnica de utilizar el aparato si no se miran correctamente. Es necesario la supervisión cercana cuando el aparato se utiliza cerca a los niños.
13. No utilizar el aparato con manos o pies mojados.
14. No utilizar por ninguna razón accesorios que no sean previstos por Beper y que podrían crear serio peligro.

## ADVERTENCIAS PARA EL USO

No conectar la toma de alimentación antes de ensamblar de forma correcta todas las partes del ventilador.

Antes de cada utilización averiguar la integridad del cable de alimentación y desatar eventuales marañas.

Colocar el ventilador sólo sobre superficies iguales y estables.

No colocar el aparato en ambientes demasiado húmedos.

Mantener el ventilador lejos de paredes, puertas, ventanas y objetos que podrían estorbar el movimiento oscilatorio.

No cubrir de ninguna manera el cuerpo y la rejilla del ventilador durante su funcionamiento.

No insertar objetos en la rejilla y en las ranuras del cuerpo del aparato.

No desconectar el enchufe estirando el cable de alimentación.

Después de cada utilización desconectar el enchufe de la toma de corriente.

Si el aparato tiene que ser puesto en almacén por mucho tiempo y no utilizado con regularidad, hay que volver a ponerlo en su embalaje y dejarlo en un lugar seco. Cuando se vuelve a utilizar por primera vez después de un largo tiempo de inutilización, averiguar que el ventilador esté limpio y que las palas del motor den la vuelta sin estorbos (con el motor apagado).

## PRODUCTO Y ACCESORIOS Fig. 1

- |   |                                       |
|---|---------------------------------------|
| 1. Rejilla anterior                       | 11. Luz nocturna                      |
| 2. Corchetes para cerrar                  | 12. Panel de control                  |
| 3. Seguro del rotor                       | 13. Tornillo para enganchar al tubo   |
| 4. Rotor                                  | 14. Tubo interior                     |
| 5. Seguro de la rejilla posterior         | 15. Tubo exterior                     |
| 6. Rejilla posterior                      | 16. Pomo de regulación de la altitud  |
| 7. Árbol motor                            | 17. Tornillo para enganchar a la base |
| 8. Perno de oscilación                    | 18. Perno de ornamento de la base     |
| 9. Cuerpo del motor                       | 19. Base de apoyo                     |
| 10. Perno de regulación de la inclinación |                                       |

## ISTRUCCIONES PARA EL USO

### MONTAJE DEL VENTILADOR Fig. 2

1-Colocar la base de apoyo (19) en el piso

2-Introducir el tubo interior (14) adentro del tubo exterior (15) hasta su salida

3-Introducir el perno de ornamento de la base (18) y fijar el pomo de regulación de la altitud (16)

4-Enganchar el tubo exterior (15) a la base de apoyo (19) introduciendo 4 tornillos (incluidos en el embalaje)

Bajar el perno de ornamento de la base (18).

Importante: introducir muy bien los tornillos a la base de apoyo para garantizar la estabilidad del ventilador. En caso contrario el aparato podría oscilar de manera peligrosa.

5-Sacar el tubo interior (14), alzar hasta la medida deseada. Enganchar con fuerza el pomo de regulación de la altitud.

6-Insertar completamente el panel de control (12) en el tubo.

- 7-Introducir completamente el tornillo (13) para que el panel esté bien fijado al tubo interior (14).
- 8-Poner la rejilla posterior (6) a contacto con la brida del cuerpo-motor de manera que los agujeros de la rejilla se encajen con los pernos del cuerpo-motor (9) del aparato.
- 9-Introducir completamente el seguro de la rejilla posterior (6), para fijar la rejilla al cuerpo-motor.
- 10-Insertar el rotor (4) en el árbol-motor (7) e introducir completamente el seguro del rotor (3) en el árbol-motor, para fijar el rotor al cuerpo del motor.
- 11-Poner en contacto las dos rejillas anterior (1) y posterior (6), poniendo los corchetes para cerrar (2) de la rejilla anterior (1), en la rejilla posterior (8). Cerrar los corchetes (2) para fijar las rejillas.

## **ELECCIÓN DE LA VELOCIDAD**

Elejir la velocidad de ventilación deseada apretando las teclas del panel de control (12).

En posición 0 el ventilador está apagado

En posición 1 baja velocidad

En posición 2 velocidad mediana

En posición 3 alta velocidad

Cuando el ventilador es funcionante está prendida la luz nocturna (11).

## **INCLINACIÓN DE LA CABEZA**

Es posible inclinar la cabeza del ventilador en diferentes posiciones, para cambiar la inclinación del flujo de aire.

Antes de cambiar inclinación apagar el aparato.

Agarrar el cuerpo-motor e inclinar la cabeza del ventilador, a saltos, hasta la posición deseada.

**Cuidado: no forzar el movimiento para no romper el mecanismo de inclinación.**

## **OSCILACIÓN DE LA CABEZA**

Con el perno de oscilación (8) es posible activar o desactivar la oscilación de la cabeza del ventilador.

La oscilación permite distribuir de manera uniforme el aire en el ambiente.

Para activar la oscilación, empujar el perno de oscilación (8) hacia abajo hasta su bloqueo completo; la cabeza del ventilador da la vuelta automáticamente a la derecha y a la izquierda.

Para desactivar la oscilación empujar el perno (8) completamente hacia arriba.

## **LIMPIEZA**

Apagar el ventilador y desconectar el enchufe de la toma de corriente antes de hacer cualquier operación de limpieza.

Para limpiar el ventilador utilizar una tela suave, eventualmente humedecida con agua.

No utilizar alcohol o agentes químicos como diluyentes, productos abrasivos en general.

No rociar agua y líquidos sobre el ventilador, para evitar infiltraciones peligrosas.

Secar bien todas las partes mojadas del ventilador antes de encenderlo.

Cuando no se utiliza el ventilador en la temporada invernal, ponerlo en un lugar seco y limpio.

## DATOS TÉCNICOS

Potencia: 45W

Alimentación: 220V ~ 50Hz

**En una visión de continuo mejoramiento, Beper podrá efectuar cambios y mejoramientos sobre el producto actual sin avisar con anterioridad.**



Al término de la vida útil del aparato, no eliminar como residuo municipal sólido mixto sino eliminarlo en un centro de recogida específico colocado en vuestra zona o entregarlo al distribuidor a la hora de comprar un nuevo aparato del mismo tipo y destinado a las mismas funciones. El distribuidor se cargará el costo de eliminación de los equipos siguiendo las normas actuales.

Este procedimiento de recogida separada de los equipos eléctricos y electrónicos se realiza con el propósito de una política del medioambiente comunitaria con objetivos de salvaguardia, defensa y mejoramiento de la calidad del medioambiente y para evitar efectos potenciales en la salud de los seres humanos debido a la presencia de dentro de estos equipos o a un uso inapropiado de los mismos o de algunas de sus partes. Está Vuestra y nuestra competencia ayudar la defensa del medioambiente.

El símbolo indica que este producto respecta la normativa europea de medioambiente ( 2011/65/EU) y le recuerda que todos los productos electrónicos y eléctricos deben ser objeto de recogida por separado al finalizar su ciclo de vida. Para obtener información sobre el reciclaje de este producto y dónde encontrar puntos de recogida llame las supuestas autoridades locales. Una eliminación no correcta de este producto podría conllevar sanciones.

# CERTIFICADO DE GARANTÍA

---

---

Este aparato ha sido controlado en fábrica. La garantía es válida 24 meses a partir de la fecha de compra para todos los defectos de material o de fabricación. En caso de reclamación, tiene que presentar juntos el recibo fiscal y la garantía.

**La garantía es válida sólo se presenta la tarjeta de garantía y el documento de compra (recibo) que demuestra la fecha de compra y el nombre del modelo de la unidad adquirida.**

Para la asistencia técnica, es necesario contactar su revendedor o nuestra empresa. Eso le permitirá conservar su aparato en mejores condiciones y no invalidar la garantía. Toda manipulación del aparato por una persona no autorizada o no cualificada cancelará automáticamente la garantía.

## Condiciones de garantía

Durante la garantía, si algunas averías aparecen a causa de un defecto de material y/o fabricación, garantizamos gratuitamente la reparación a las condiciones siguientes :

- El aparato ha sido utilizado correctamente y esto solamente al uso para el cual ha sido fabricado ;
- El dispositivo no ha sido manipulado: el producto no es mantenible.
- Es obligatorio de presentar el recibo fiscal;
- Las partes que presentan señales evidentes de desgaste no se tienen en cuenta en la garantía.

En consecuencia, todas las partes que habrían sufrido daños accidentales o que presentaban señales de uso normal se excluyen de la garantía (entre las cuales, bombillas, baterías, pilas, resistencias), las partes estéticas, todas las partes implicando defectos debidos a la no utilización doméstica, negligencia, instalación incorrecta o inadecuada, la negligencia en la manipulación y el mantenimiento, los daños en el transporte y todos los daños no imputables directamente al fabricante.

Si un defecto aparece durante la garantía y no puede estar reparado, el aparato se sustituirá gratuitamente.

En cualquier caso, si la parte que necesita ser sustituida por defecto, rotura o mal funcionamiento es un accesorio y / o una parte desmontable del producto, beper se reserva el derecho de reemplazar sólo la pieza en cuestión y no todo el producto.

## Asistencia técnica

Después del final de la garantía, concedemos siempre una gran importancia a la reparación. Para la asistencia técnica y/o reparaciones fuera de la garantía, es necesario contactar directamente la dirección siguiente :

---

---

CONTACTE CON EL DISTRIBUIDOR DE SU PAIS O EL DEPARTAMENTO  
DE POST VENTA DE BEPER .

ENVIE UN E-MAIL [assistenza@beper.com](mailto:assistenza@beper.com) Y LE ENVIAREMOS  
DATOS DE SU SERVICIO TECNICO EN SU PAIS.

# Summer Fan



VE.110  
Stand fan



VE.300B  
Tower fan



***beper***

**[www.beper.com](http://www.beper.com)**

***beper***

**BEPER SRL**

Via Salieri, 30

37050 - Vallese di Oppeano - Verona

Tel. 045/7134674 – Fax 045/6984019

e-mail: [assistenza@beper.com](mailto:assistenza@beper.com)

**[beper.com](http://beper.com)**