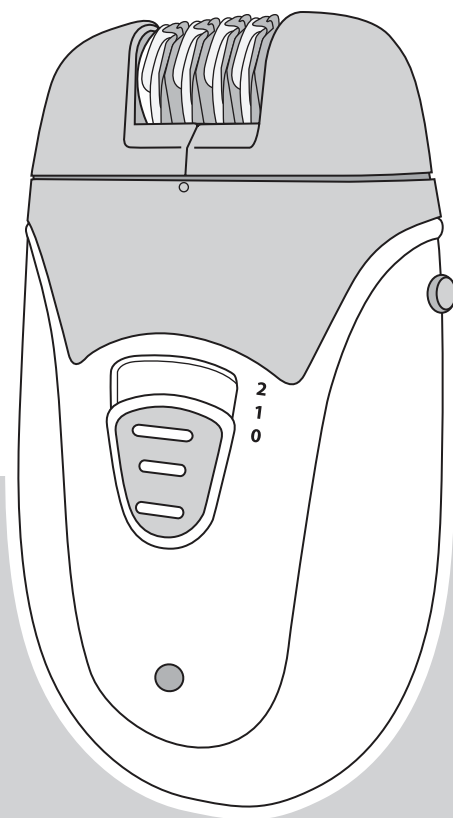


# **BESTRON®**

AC930



Nederlands Gebruikershandleiding epilator

Deutsch Gebrauchsanweisung Epilierer

Français Note d'emploi épilateur

English Instruction manual epilator



Gefeliciteerd met de aankoop van deze epilator.

## **VEILIGHEIDSVOORSCHRIFTEN - Algemeen**

---

- Lees de gebruiksaanwijzing goed door en bewaar deze zorgvuldig.
- Gebruik dit apparaat alleen zoals beschreven in deze gebruiksaanwijzing.
- Dit apparaat mag niet gebruikt worden door kinderen en personen die door een lichamelijke, zintuiglijke of geestelijke beperking, of gebrek aan ervaring en kennis het apparaat niet veilig kunnen gebruiken, tenzij ze instructies hebben gehad over het gebruik van het apparaat door een persoon die verantwoordelijk is voor hun veiligheid.
- Kinderen moeten in de gaten gehouden worden om er zeker van te zijn dat ze niet met het apparaat spelen.
- Laat reparaties uitvoeren door een gekwalificeerde monteur. Probeer nooit zelf het apparaat te repareren.

## **VEILIGHEIDSVOORSCHRIFTEN - Electriciteit en warmte**

---

- Controleer of de netspanning overeenkomt met de aangegeven netspanning op het typeplaatje van de adapter bij de epilator, voordat u de adapter gebruikt.
- Haal altijd de stekker uit het stopcontact nadat u klaar bent met opladen en wanneer u de adapter niet gebruikt.
- Als u de stekker uit het stopcontact neemt, trek dan aan de stekker zelf, niet aan het snoer.
- Controleer regelmatig of het snoer van de adapter nog intact is. Gebruik de adapter niet als het snoer of de adapter zelf beschadigingen vertonen. Laat een beschadigd snoer vervangen door een gekwalificeerde monteur.
- Laad het apparaat niet langer dan drie dagen op.
- Laad het apparaat niet op in de buurt van warmtebronnen, zoals radiatoren, of in fel zonlicht.
- Zorg ervoor dat de adapter niet in aanraking komt met water.
- Ontlaad het apparaat elke 6 maanden volledig door het apparaat aan te laten tot het stopt. Zet het daarna uit en laad het opnieuw volledig op.

## **VEILIGHEIDSVOORSCHRIFTEN - Gebruik**

---

- Gebruik alleen de bij het apparaat meegeleverde adapter. Gebruik de epilator niet in combinatie met andere typen adapters.
- Zorg ervoor dat de epileerkop goed is aangebracht voordat u het apparaat aanzet.
- Kijk uit tijdens het gebruik. Pak de epilator alleen aan de onderkant vast, niet bij de kop. Neem de epileerkop niet af terwijl het apparaat aan staat.

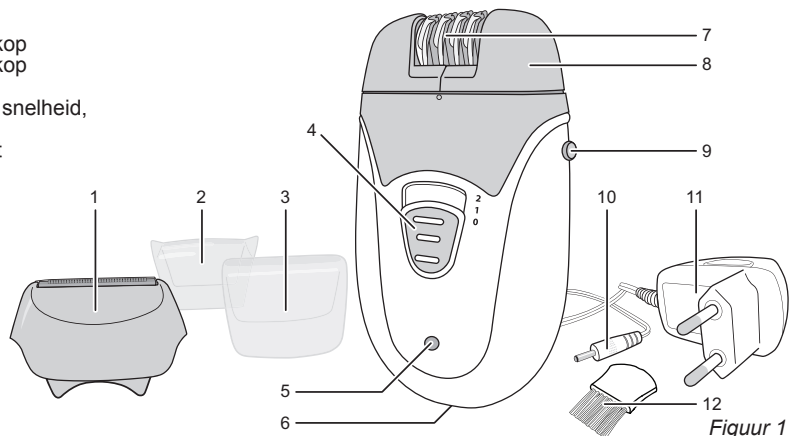
Druk de kop niet te krachtig tegen de huid. Verwondingen aan de huid en beschadigingen aan de kop kunnen ontstaan.

- Gebruik de epilator niet op geïrriteerde huid of huid met spataderen, uitslag, oneffenheden, moedervlekken (met haar) of wondjes zonder vooraf met uw huisarts te overleggen. Mensen met een verzwakte weerstand bv. tijdens de zwangerschap, mensen met suikerziekte (diabetes mellitus), hemofilie, of immunodeficiëntie dienen ook vooraf met hun huisarts te overleggen.
- Het gebruik van een epilator kan roodheid of huidirritatie veroorzaken. Dit is een normale reactie die snel verdwijnt. Is de irritatie na drie dagen echter nog niet verdwenen dan dient u contact met uw huisarts op te nemen.
- Om schade en verwondingen te voorkomen dient u het werkende apparaat verwijderd te houden van uw haar, wenkbrauwen, oogwimpers, kleding, draden, koorden, borstels, etc.
- Verwijder na gebruik achtergebleven haartjes van het apparaat en maak het schoon met het bijgeleverde borsteltje.
- Dompel de adapter nooit onder in water of in een andere vloeistof.
- Pak de adapter niet op wanneer deze in het water is gevallen. Trek direct de stekker uit het stopcontact. Gebruik de adapter niet meer.

## WERKING - Algemeen

Het apparaat is alleen bedoeld voor huishoudelijke doeleinden, niet voor professioneel gebruik.

1. Scheerkop
2. Afdekkapje epileerkop
3. Afdekkapje scheerkop
4. Aan/Uit schakelaar (0=Uit, 1=Normale snelheid, 2=Hoge snelheid)
5. Oplaadindicatielicht
6. Adapter aansluiting
7. Epileerschijfjes
8. Epileerkop
9. Ontgrendeling
10. Connector
11. Adapter
12. Reinigingsborstel



Figuur 1

## WERKING - Eerste gebruik/opladen

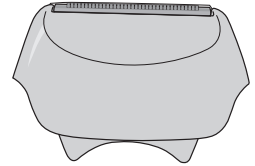
1. Zorg ervoor dat de aan/uit-schakelaar in de stand 0 (uit) staat.
2. Steek de aansluitplug van de adapter in de aansluiting aan de onderkant van de epilator.
3. Steek de stekker in het stopcontact. Het oplaadindicatielicht gaat branden.
4. Laat de ladyshaver minimaal 8 uur opladen.
5. Trek de stekker uit het stopcontact.
6. Verwijder de aansluitplug uit de epilator. Het is nu klaar voor gebruik.

## WERKING - Voorbereiding

- Zorg dat uw huid schoon, droog en niet vettig is. Gebruik geen schuim of gel voordat u gaat epileren.
- Epileren gaat makkelijker wanneer u eerst een bad of douche neemt. Zorg ervoor dat uw huid weer volledig droog is voordat u gaat epileren.
- Wanneer u het apparaat voor de eerste keer gebruikt, adviseren wij u het uit te proberen op een lichaamsdeel met lichte haargroei om gewend te raken aan het epileerproces.
- Omdat de haren bij de wortel verwijderd worden, kunt u wat ongemak aan uw huid ervaren de eerste keren dat u de epilator gebruikt. Dit effect verdwijnt geleidelijk wanneer u het apparaat vaker gebruikt. Hergroei is doorgaans zachter in zowel aanblik als gevoel.

**Tip:** Na het epileren kunt u een crème of lotion gebruiken om eventuele irritatie te verzachten. Uw huid zal daardoor soepel en fris aanvoelen. Gebruik geen lotions die alcohol bevatten.

⚠ Gebruik eerst de scheerkop bij lange haren. Zie 'Reiniging en Onderhoud' voor het verwijderen van de epileerkop.



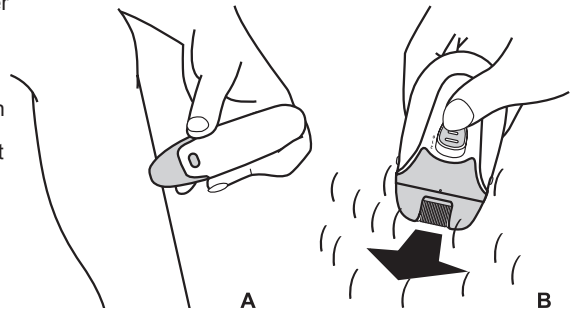
Figuur 2 Uitwisselbare scheerkop

## WERKING - Epileren

1. Sluit het apparaat aan op de adapter door de aansluitplug in het apparaat te steken.
2. Steek de adapter in het stopcontact.
3. Zet het apparaat aan door de gewenste snelheid te selecteren. Selecteer stand '1' voor lichaamsdelen met lichte haargroei, voor moeilijk bereikbare plekken en plekken waar botten zich direct onder de huid bevinden zoals knieën en enkels. Selecteer stand '2' voor lichaamsdelen met sterkere haargroei.
4. Spreid de huid met uw vrije hand en zorg dat de haren overeind staan. De huid spreiden is met name van belang als u een gevoelige of kwetsbare huid hebt.
5. Plaats de epilator loodrecht op de huid met de aan/uit schakelaar in de richting waarin u het apparaat gaat bewegen.
6. Beweeg het apparaat langzaam over de huid, tegen de richting van haargroei in.

⚠ Druk op de middelste streep van de snelheidsknop.

⚠ Zet geen druk!



Figuur 3a en 3b  
Plaatsing van de epilator op de huid.

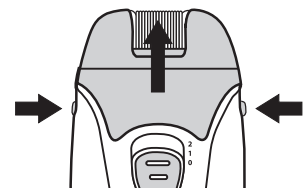
7. Zet het apparaat uit door de aan/uit schakelaar in stand '0' te zetten.

## REINIGING EN ONDERHOUD

Om goed en glad te epileren is het van essentieel belang dat u de epileerkop na gebruik schoonmaakt.

- ⚠
- Dompel het apparaat nooit onder water.
  - Gebruik geen agressieve schoonmaakmiddelen, schuurmiddelen, petroleum, aceton, etc. om de plastic behuizing van het apparaat schoon te maken.
  - Probeer nooit de epileerschijfjes uit de epileerkop te verwijderen.
  - Zet geen druk op het scheerblad om schade eraan te voorkomen.

1. Zet het apparaat uit.
2. Verwijder de adapter uit het stopcontact.
3. Verwijder de epileerkop door op de knoppen aan de zijkant te duwen en vervolgens de epileerkop van het apparaat te tillen (Figuur 4).
4. Maak de epileerschijfjes en de andere delen die bloot zijn komen te liggen schoon met het bijgeleverde borsteltje.
5. Plaats de epileerkop terug door het op het apparaat te zetten en te duwen tot het op zijn plaats klikt.



Figuur 4 De epileerkop verwijderen

## MILIEU



- Werp verpakkingsmateriaal zoals plastic en dozen in de daarvoor bestemde containers.
- Dit product aan het eind van de gebruiksduur niet inleveren als normaal huishoudelijkafval, maar bij een inzamelpunt voor hergebruik van elektrische en elektronische apparatuur. Let op het symbool op het product, de gebruiksaanwijzing of de verpakking.
- De materialen kunnen hergebruikt worden zoals aangegeven. Door uw hulp bij hergebruik, de verwerking van de materialen of ander vormen van de benutting van oude apparatuur levert u een belangrijke bijdrage aan de bescherming van ons milieu.
- Informeer bij de gemeente naar het juiste inzamelpunt bij u in de buurt.

## TECHNISCHE INFORMATIE

Type:	AC930
Input:	230V ~ 50Hz
Output:	4,5V, 150mA

## GARANTIEBEPALINGEN

De importeur geeft onder de volgende voorwaarden 60 maanden na aankoopdatum garantie op deze apparatuur tegen defecten die zijn ontstaan door fabricage- en/of materiaalfouten.

1. In de genoemde garantieperiode zullen geen kosten worden berekend voor arbeidsloon en materiaal. De onder garantie uitgevoerde reparatie verlengt de garantietermijn niet.
2. Defecte onderdelen of bij replace (omruiling) de defecte apparaten zelf, worden automatisch eigendom van de importeur.
3. Elke aanspraak op garantie dient vergezeld te gaan van het aankoopbewijs van de firma.
4. Aanspraken op garantie moeten worden gedaan bij de dealer waar het apparaat is gekocht of bij de importeur.
5. De garantie is uitsluitend geldig voor de eerste koper en niet overdraagbaar.
6. De garantie is niet geldig voor schade die is ontstaan door:
  - a. ongevallen, verkeerd gebruik, slijtage en/of verwaarlozing;
  - b. foutieve installatie en/of gebruik op een manier die in strijd is met de geldende wettelijke, technische of veiligheidsnormen;
  - c. aansluiting op een andere netspanning dan die op het typeplaatje staat vermeld;
  - d. een ongeautoriseerde wijziging;
  - e. een reparatie die is uitgevoerd door derden;
  - f. een onzorgvuldige transportwijze zonder geschikte verpakking respectievelijk bescherming.
7. Op deze garantiebepalingen zal geen aanspraak gemaakt kunnen worden bij:
  - a. verliezen die zich tijdens het transport voordoen;
  - b. het verwijderen of wijzigen van het serienummer van het apparaat.
8. Uitgezonderd van garantie zijn snoeren, lampen en glazen onderdelen.
9. De garantie geeft geen enkel recht op vergoeding van eventuele schade, buiten de vervanging respectievelijk reparatie van de defecte onderdelen. De importeur kan nooit aansprakelijk gesteld worden voor eventuele vervolgschade of enigerlei andere consequenties die door of in relatie met de door hem geleverde apparatuur zijn ontstaan.
10. Om aanspraak te maken op garantie kunt u zich wenden tot uw winkelier. Bestron biedt ook de mogelijkheid om het apparaat rechtstreeks ter reparatie aan te bieden aan de Bestron Service Dienst. Stuur echter nooit zomaar iets op. Het pakket kan dan namelijk geweigerd worden en eventuele kosten zijn voor uw rekening. Neem contact op met de Service Dienst en zij zullen u vertellen hoe u het apparaat moet inpakken en verzenden.
11. Het apparaat is niet voor professioneel gebruik geschikt.

**SERVICE**

Mocht zich onverhoopt een storing voordoen, dan kunt u zich in verbinding stellen met de BESTRON-servicedienst:

**NEDERLAND:**

BESTRON NEDERLAND BV  
BESTRON SERVICE  
Moeskampweg 20  
5222 AW 's-Hertogenbosch  
Tel: 073 - 623 11 21  
Fax: 073 - 621 23 96  
Email: [info@bestron.com](mailto:info@bestron.com)  
Internet: [www.bestron.com](http://www.bestron.com)

**BELGIE:**

WILLEMEN SERVICE BVBA  
BESTRON SERVICE  
Lambrechtschoekenlaan 337-339  
2170 Merksem - Antwerpen  
Tel: 03 - 321 78 48  
Fax: 03 - 321 28 50  
Email: [info@wilservice.be](mailto:info@wilservice.be)  
Internet: [www.wilservice.be](http://www.wilservice.be)

**CE-CONFORMITEITSVERKLARING**

Dit product voldoet aan de bepalingen in de volgende Europese richtlijnen op het gebied van veiligheid:

- EMC-richtlijn 2004/108/EC
- Laagspanningsrichtlijn 2006/95/EC



**R. Neyman**  
Quality control

Wir gratulieren Ihnen zum Kauf dieses Epilierer.

## **SICHERHEITSBESTIMMUNGEN - Allgemein**

---

- Lesen Sie die Bedienungsanleitung gut durch und bewahren Sie diese sorgfältig auf.
- Verwenden Sie dieses Gerät nur so wie in dieser Bedienungsanleitung beschrieben.
- Kinder oder Personen, denen es an Wissen oder Erfahrung im Umgang mit dem Gerät mangelt, oder die in ihren körperlichen, sensorischen oder geistigen Fähigkeiten eingeschränkt sind, dürfen das Gerät nicht ohne Aufsicht oder Anleitung durch eine für ihre Sicherheit verantwortliche Person benutzen.
- Kinder müssen beaufsichtigt werden, damit sie nicht mit dem Gerät spielen.
- Lassen Sie Reparaturen von einem qualifizierten Mechaniker ausführen. Versuchen Sie nie, das Gerät selbst zu reparieren.

## **SICHERHEITSBESTIMMUNGEN - Elektrizität und Wärme**

---

- Bevor Sie den Adapter verwenden, prüfen Sie, ob die Netzspannung mit der auf dem Typenschild des Adapters angegebenen Stromstärke übereinstimmt.
- Ziehen Sie immer den Stecker aus der Steckdose, wenn Sie mit dem Aufladen fertig sind und den Adapter nicht benutzen.
- Ziehen Sie beim Entfernen des Steckers aus der Steckdose am Stecker und nicht am Kabel.
- Überprüfen Sie regelmäßig, ob das Adapterkabel noch intakt ist. Benutzen Sie den Adapter nicht, wenn das Kabel oder der Adapter selbst beschädigt sind. Lassen Sie ein beschädigtes Kabel von einem qualifizierten Wartungsdienst ersetzen.
- Laden Sie das Gerät nicht länger als drei Tage auf.
- Laden Sie das Gerät nicht in der Nähe von Wärmequellen, wie Heizungen oder in starkem Sonnenlicht auf.
- Sorgen Sie dafür, dass der Adapter nicht mit Wasser in Berührung kommt.
- Entladen Sie das Gerät alle 6 Monate vollständig, indem Sie es solange angeschaltet lassen, bis es leer ist. Schalten Sie es danach aus und laden Sie es erneut vollständig auf.

## **SICHERHEITSBESTIMMUNGEN - Verwendung**

---

- Verwenden Sie nur den mitgelieferten Adapter. Benutzen Sie das Gerät nicht in Kombination mit anderen Adaptersorten.



- Stellen Sie vor dem Einschalten sicher, dass der Epilierkopf richtig eingesetzt ist.
- Passen Sie bei der Benutzung auf. Halten Sie das Gerät nur an der Unterseite fest und nicht am Kopf. Nehmen Sie den Epilierkopf nicht ab solange das Gerät eingeschaltet ist. Drücken Sie den Epilierkopf nicht zu fest auf die Haut. Ansonsten können Sie sich Haut- oder Kopfverletzungen zuziehen.
- Gebrauchen Sie den Epilator nicht bei irritierter Haut wie z. Bsp. Krampfadern, Ausschlag, Unebenheiten, Muttermalen (mit Haaren), oder Wunden die nicht mit Ihrem Arzt geklärt wurden. Menschen mit Immunschwächen, verminderter Widerstandsfähigkeit z. Bsp. während der Schwangerschaft, Menschen mit Zuckerkrankheit (Diabetes mellitus), Bluterkrankheit sollten vor dem Gebrauch des Epilators Ihren Arzt aufsuchen. Der Gebrauch des Epilators kann Rötungen und Hautirritationen hervorrufen. Dies ist eine normale Reaktion der Haut und verschwindet schnell wieder. Sollte dies nicht nach drei Tagen der Fall sein, suchen Sie bitte Ihren Arzt auf.
- Um Beschädigungen und Verletzungen zu vermeiden sollten Sie bei laufendem Gerät nicht Ihre Haare, Augenbrauen, Wimpern, Kleidung, Drähte, Schnüre, Bürsten usw. berühren.
- Entfernen Sie nach der Benutzung zurückgebliebene Haare vom Gerät und reinigen Sie es mit der mitgelieferten Bürste.
- Tauchen Sie den Adapter nie in Wasser oder andere Flüssigkeiten.
- Nehmen Sie den Adapter nicht auf, wenn diese ins Wasser gefallen sind. Ziehen Sie sofort den Stecker aus der Steckdose. Benutzen Sie den Adapter nicht mehr.

**BENUTZUNG - Allgemein**

Der Epilierer ist nur für den Hausgebrauch vorgesehen, nicht für die professionelle Verwendung.

1. Rasierkopf
2. Epilierkopfabdeckung
3. Scherkopfabdeckung
4. An/Aus Schalter  
0= Aus, 1=Normale Geschwindigkeit,  
2= Hohe Geschwindigkeit
5. Auflade-Indikationslampe
6. Adapteranschluss
7. Epilierscheiben
8. Epilierkopf
9. Freigabe
10. Anschluss
11. Adapter
12. Reinigungs-  
bürste

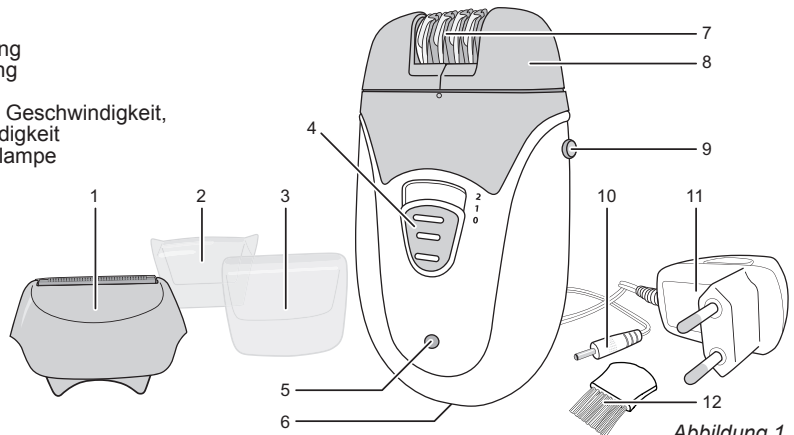


Abbildung 1

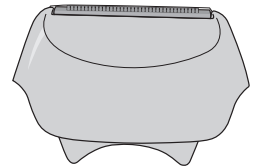
## BENUTZUNG - Erste Verwendung/Aufladen

1. Sorgen Sie dafür, dass der Ein/Ausschalter auf 0 (aus) steht.
2. Stecken Sie den Anschlussstecker des Adapters in den Anschluss an der Unterseite des Gerätes.
3. Stecken Sie den Stecker der Ladestations in die Steckdose. Das Aufladeanzeigelicht beginnt zu leuchten.
4. Laden Sie das Gerät mindestens 8 Stunden auf.
5. Ziehen Sie den Stecker der Ladestations aus der Steckdose.
6. Ziehen Sie den Anschlussstecker aus das Gerät. Jetzt ist der Epilierer einsatzbereit.

## BENUTZUNG - Vorbereiten

- Sorgen Sie dafür das Ihre Haut sauber, trocken und nicht fettig ist. Benutzen Sie keinen Schaum oder Gel zum epelieren.
- Der Epeliervorgang wird durch vorheriges Duschen oder Baden begünstigt. Sorgen Sie für eine komplette trockene Haut bevor mit dem epelieren beginnen.
- Wir empfehlen Ihnen bei dem Erstgebrauch, das epelieren an einer Stelle des Körpers mit leichter Behaarung auszuprobieren.
- Weil Haare dicht an der Wurzel entfernt werden kann bei erstem Gebrauch des Epilators ein unangenehmes Hautgefühl entstehen. Dieses Gefühl tritt nach mehmaligem Gebrauch nicht mehr auf.

**TIPP:** Verwenden Sie nach dem epilieren eine Hautcreme oder Lotion um eventuellen Hautirritationen vorzubeugen. Ihre Haut fühlt sich danach sanft und frisch an. Verwenden Sie keine Cremes oder Lotionen die Alkohol beinhalten.



⚠ Verwenden Sie zuerst das Rasierkopf mit langen Haaren. Siehe "Reinigung und Wartung" für abnehmen von den Epilierkopf

Abbildung 2 Austauschbare Rasierkopf

## BENUTZUNG - Epilieren

1. Verbinden Sie das Gerät mit dem Adapter in dem Sie das Anschlusskabel in das Gerät stecken.
2. Stecken Sie den Adapter in eine Steckdose.
3. Schalten Sie das Gerät ein auf Ihre gewünschte Geschwindigkeitsstufe. Wählen Sie Stufe 1: für Körperstellen mit leichter Behaarung, für schwer erreichbare Körperstellen, oder Stellen die sich unter Knien und Beugen befinden. Wählen Sie Stufe 2: bei Körperstellen mit starker Behaarung.
4. Ziehen Sie die Hautpartien mit Ihrer freien Haut leicht auseinander und achten Sie darauf das Ihre Haare aufrecht stehen. Das Auseinanderziehen der Haut ist besonders bei faltiger und empfindlicher Haut zu empfehlen.
5. Setzen den Epilator senkrecht auf die Haut sodass der An/Aus Schalter in die Richtung zeigt in der Sie epilieren wollen.
6. Bewegen Sie das Gerät langsam über die Haut entgegen der Wuchsrichtung Ihrer Haare.

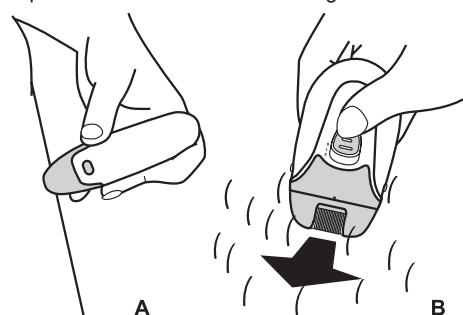


Abbildung 3a en 3b

Platzieren Sie das Epilierer auf der Haut.

⚠ Drücken Sie den mittleren Streifen auf den Geschwindigkeitsregler.

⚠ Kein Druck ausüben.

7. Schalten Sie das Gerät aus indem Sie den Schalter auf „0“ stellen.

## REINIGUNG UND WARTUNG

Für eine ordnungsgemäße und reibungslose Haarentfernung ist wesentlich, dass der Epilierkopf nach jedem Gebrauch gereinigt werden.

- Halten Sie das Gerät nie unter Wasser.

- Verwenden Sie keine aggressiven Reinigungsmittel, Scheuermittel, Petroleum, Azeton usw. um das Kunststoffgehäuse zu reinigen.
- Versuchen Sie nicht die Epilierscheiben aus dem Epilierkopf zu entfernen.
- Üben Sie keinen Druck auf das Scheerblatt aus um Beschädigungen zu vermeiden.

1. Schalten Sie das Gerät aus.
2. Nehmen Sie den Adapter aus der Steckdose.
3. Entfernen Sie den Epilierkopf indem Sie die Tasten an der Seite drücken (Abbildung 4).
4. Reinigen Sie die Epilierscheiben und die anderen Teile mit der mitgelieferten Bürste.
5. Setzen Sie den Epilierkopf nach der Reinigung auf das Gerät zurück.

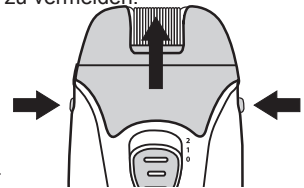


Abbildung 4 Den Epilierkopf abnehmen

## UMWELT



- Werfen Sie Verpackungsmaterial wie Kunststoff und Kartons in die dafür vorgesehenen Container.
- Geben Sie dieses Produkt am Ende der Nutzungsdauer nicht als normalen Haushaltsabfall ab, sondern bei einem Sammelpunkt für die Wiederverwendung elektrischer und elektronischer Geräte. Achten Sie auf das Symbol auf dem Produkt, der Gebrauchsanweisung oder der Verpackung.
- Die Materialien können wie angegeben wiederverwendet werden. Durch Ihre Hilfe bei der Wiederverwendung, der Verarbeitung der Materialien oder anderen Formen der Benutzung alter Geräte liefern Sie einen wichtigen Beitrag zum Schutz unserer Umwelt.
- Erkundigen Sie sich bei den Stadtverwaltungen nach dem richtigen Sammelpunkt in Ihrer Nähe.

## TECHNISCHE DATEN

Type:	AC930
Input:	230V ~ 50Hz
Output:	4,5V, 150mA

## GARANTIEBESTIMMUNGEN

Der Importeur gewährt für dieses Gerät unter den folgenden Bedingungen 60 Monate Garantie ab Kaufdatum auf Schäden, die aufgrund von Herstellungs- und/ oder Materialfehlern entstanden sind.

1. Innerhalb der genannten Garantiefrist werden keine Kosten für Arbeitslohn und Material berechnet. Die Garantiefrist wird durch die unter Garantie ausgeführte Reparatur nicht verlängert.
2. Schadhafte Teile oder, im Falle eines Umtauschs, die schadhafte Geräte selbst werden automatisch Eigentum des Importeurs.
3. Bei jedem Garantieanspruch muss ein Kaufbeleg der Firma vorgelegt werden.
4. Garantieansprüche müssen entweder beim Händler, bei dem das Gerät gekauft wurde, geltend gemacht werden oder beim Importeur.
5. Die Garantie gilt nur für den ersten Käufer und ist nicht übertragbar.
6. Die Garantie gilt nicht für Schäden, die entstanden sind durch:
  - a. Unfälle, verkehrte Benutzung, Abnutzung und/oder Verwahrlosung
  - b. falsche Montage und/oder Benutzung, die gegen die einschlägigen gesetzlichen und technischen Normen oder gegen Sicherheitsnormen verstößt
  - c. Anschluss an eine andere Netzspannung als die auf dem Typenschild angegebene
  - d. eine ungenehmigte Veränderung
  - e. eine Reparatur, die durch Dritte ausgeführt wurde
  - f. nachlässigen Transport ohne geeignete Verpackung bzw. ohne geeigneten Schutz
7. Auf diese Garantiebestimmungen kann kein Anspruch erhoben werden im Falle von:
  - a. Verlusten, die während des Transports auftreten
  - b. Entfernung oder Änderung der Geräteseriennummer
8. Ausgenommen von der Garantie sind Kabel, Lampen und Glasteile.
9. Außer einem Ersatz bzw. einer Reparatur der schadhafte Teile räumt die Garantie kein Recht auf Erstattung eines eventuellen Schadens ein. Der Importeur kann in keinem Fall für eventuelle Folgeschäden oder irgendwelche anderen Folgen haftbar gemacht werden, die durch das von ihm gelieferte oder in Verbindung mit dem von ihm gelieferten Gerät entstanden sind.
10. Um Garantieleistungen in Anspruch zu nehmen, wenden Sie sich direkt an Ihren Händler. Bestron bietet auch die Möglichkeit direkt mit dem Werkskundendienst abzuwickeln. Voraussetzung hierfür ist, dass Sie sich zunächst telefonisch, per Fax oder Mail an den Werkskundendienst wenden. Bitte schicken Sie keine Geräte unaufgefordert. Insbesondere dürfen Pakete niemals unfrei eingeschendet werden. Sprechen Sie daher zuerst mit uns. Wir sagen Ihnen wie Sie Ihr Gerät an uns einsenden sollen.
11. Das Gerät eignet sich nicht für die professionelle Verwendung.

**KUNDENDIENST**

---

Sollte unerwartet eine Störung auftreten dann können Sie sich mit dem BESTRON-Kundendienst in Verbindung setzen:

**DEUTSCHLAND:**  
SERVICE CENTER FRENZ  
BESTRON SERVICE  
Kleikstraße 94-96  
52134 Herzogenrath

Tel: 02406 97 999 15  
Fax: 02406 97 999 13  
E-mail: [info@bestron-service.de](mailto:info@bestron-service.de)  
Internet: [www.bestron.com](http://www.bestron.com)

**CE-KONFORMITÄTSERKLÄRUNG**

---

Dieses Produkt entspricht auf dem Gebiet der Sicherheit den Bestimmungen der folgenden europäischen Richtlinien:

- EMC-Richtlinie 2004/108/EC
- Niederspannungsrichtlinie 2006/95/EC.



**R. Neyman**  
Qualitätskontrolle

Nous vous félicitons pour l'achat de cette épilateur.

## CONSIGNES DE SÉCURITÉ - Généralités

---

- Lisez soigneusement le mode d'emploi et conservez-le précieusement.
- Utilisez cet appareil uniquement suivant les instructions décrites dans le mode d'emploi.
- Cet appareil ne peut être utilisé par des enfants ou des personnes avec des capacités physiques, mentales ou sensorielles limitées, manquant d'expérience ou de connaissance; à moins qu'elles n'aient eu des instructions et ne soient encadrées par des personnes responsables de leur sécurité.
- Cet appareil n'est pas un jouet. En présence d'enfants, il est important de s'assurer qu'ils ne jouent pas avec l'appareil.
- Faites effectuer les réparations par un technicien qualifié. Ne tentez jamais de réparer vous-même l'appareil.

## CONSIGNES DE SÉCURITÉ - Électricité et chaleur

---

- Avant d'utiliser l'adaptateur, assurez-vous que la tension du réseau correspond à la tension du réseau indiquée sur la plaquette type de l'adaptateur appartenant à l'appareil.
- Retirez toujours la fiche de la prise lorsque le chargement est terminé et lorsque vous n'utilisez pas l'adaptateur.
- Lorsque vous retirez la fiche de la prise, tirez sur la fiche et non sur le fil électrique.
- Vérifiez régulièrement que le cordon de l'adaptateur est intact. N'utilisez pas l'adaptateur si vous constatez que le cordon ou l'adaptateur lui-même est endommagé. Faites remplacer le cordon endommagé par un technicien qualifié.
- Ne chargez pas l'appareil pendant plus de trois jours.
- Ne chargez pas l'appareil à proximité d'une source de chaleur, telle qu'un radiateur, ni en plein soleil.
- Assurez-vous que l'adaptateur n'entre(nt) pas en contact avec l'eau.
- Déchargez complètement l'appareil tous les 6 mois en laissant l'appareil allumé jusqu'à ce qu'il s'arrête. Ensuite, éteignez-le et rechargez-le à nouveau complètement.

## CONSIGNES DE SÉCURITÉ - Utilisation

---

- Utilisez exclusivement l'adaptateur livré avec l'appareil. N'utilisez ni l'appareil avec un autre type d'adaptateur.
- Assurez-vous que la tête de rasage soit correctement fixée avant d'allumer l'appareil.

- Utilisez l'appareil avec précaution. Tenez l'appareil uniquement par la partie inférieure et non par la tête. Ne retirez pas la Tête de rasage pendant que l'appareil fonctionne. N'appuyez pas trop fortement la tête d'épilation contre la peau. Cela pourrait entraîner des blessures ou endommager la tête.
- N'utilisez pas l'épilateur sur une peau irrité ou avec des varices, des taches de naissance, blessure avant de consultez votre médecin. Les personnes avec des une résistance faible par exemple pendant ca grossesse, les diabétiques, les hémophiles, doivent aussi consultez leur médecin avant utilisation.
- L'utilisation de l'épilateur peut provoquer un rougissement ou irritation. Ceci est une réaction normale qui disparaîtra rapidement. Si jamais, l'irritation reste après 3 jours, consultez votre médecin.
- Pour éviter des dommages ou accidents faites attention de ne pas approcher l'appareil pendant usage à vos cheveux, cils, sourcils, vêtements, cordes etc.
- Après utilisation, éliminez les poils résiduels de l'appareil et nettoyez-le à l'aide de la brosse incluse.
- N'immergez jamais l'adaptateur dans l'eau ou dans un autre liquide.
- Ne prenez pas l'adaptateur s'ils est tombés dans l'eau. Retirez immédiatement la fiche de la prise. N'utilisez plus l'adaptateur.

**UTILISATION - Généralités**

L'appareil est destiné uniquement à l'utilisation domestique, et non à l'usage professionnel.

1. Tête de rasoir
2. Capuche de tête d'épilation
3. Capuche de tête de rasoir
4. 3. Bouton marche/arrêt et Sélecteur de vitesse:  
(0 = Arrêt, 1 = Vitesse normale,  
2 = Vitesse rapide)
5. Témoin de chargement
6. Branchement de l'adaptateur
7. Disques d'épilation
8. Tête d'épilation
9. Détacher
10. Branchement
11. Adaptateur
12. Brosse de nettoyage

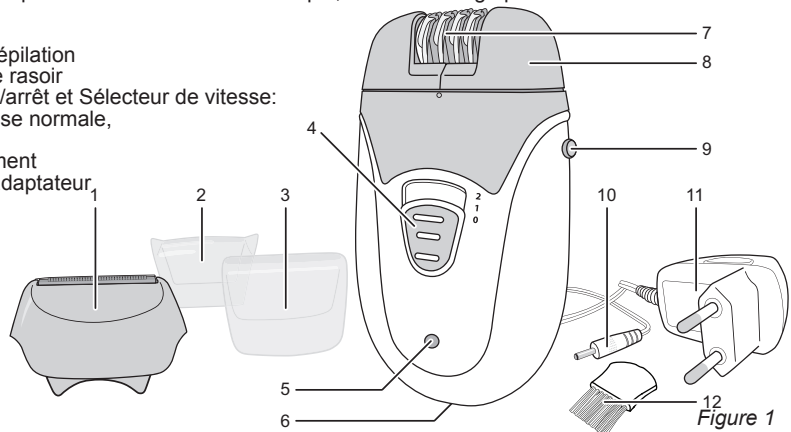


Figure 1

**UTILISATION - Première utilisation/chargement**

1. Assurez-vous que le commutateur se trouve en position 0 (éteint).
2. Branchez le connecteur de l'adaptateur sur la connexion située au bas du appareil.
3. Mettez la fiche dans la prise. Le témoin de chargement s'allumera.
4. Laissez charger l'appareil pendant au moins 8 heures.
5. Retirez la fiche dans la prise.
6. Débranchez le connecteur. Il est à présent prêt à l'emploi.

## UTILISATION - Préparation

- Assurez-vous que votre peau soit propre, sans graisse ni crèmes. N'appliquez aucune crème avant l'épilation. L'épilation est plus facile après un bain ou une douche, mais votre peau doit être complètement sèche avant de commencer à épiler.
- Si vous utilisez l'appareil pour la première fois, nous vous conseillons de commencer à un endroit avec des poils fins de manière à vous habituer à l'épilation.
- Votre peau peut ressentir un léger inconfort après les premières utilisation de l'épilateur. Mais ceci diminuera à chaque utilisation. La repousse a tendance à être plus douce au toucher.

**Conseil:** Après utilisation, vous pouvez appliquer une crème ou lotion pour réduire des irritations éventuelle de la peau. Vous aurez une impression de peau douce et un sentiment de fraîcheur. N'utilisez pas des lotions contenant de l'alcool.

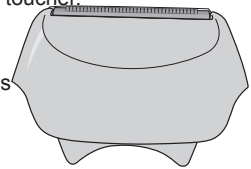


Figure 2 Rasoir Échangeables

⚠ Utilisez la tête de rasoir en premier sur le poils lange. Voir "nettoyage et maintenance" comment enlever la tête d'épilation.

## UTILISATION - Epilation

1. Insérez la fiche de l'adaptateur à l'appareil.
2. Branchez l'adaptateur dans la prise.
3. Mettez l'épilateur en marche en sélectionnent la vitesse. Sélectionnez "1" vitesse normale pour les zones ou les poils sont fins et pour les endroit difficile à atteindre ou il y a des os comme les genoux et chevilles. Sélectionnez "2" pour les zones avec des poils épais.
4. Etirez la peau avec votre main libre pour redresser les poils. Etirez la peau est vraiment important si vous avez une peau sensible ou vulnérable.
5. Placez l'épilateur à angle droit sur la peau avec le côté du bouton marche/arrêt dans la direction que vous allez bouger.
6. Déplacez l'appareil lentement sur la peau, dans la direction inverse de la pousse des poils.

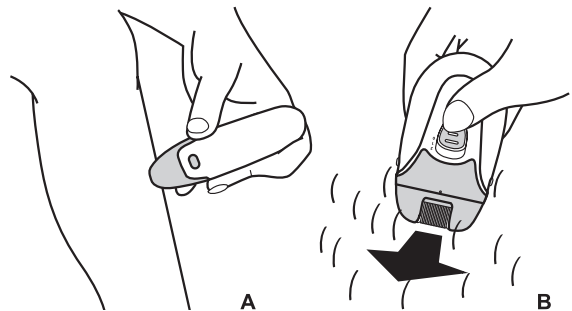


Figure 3a et 3b  
Placement de l'épilateur sur la peau.

⚠ Appuyez sur le bouton au milieu du selecteur de vitesse.

⚠ Ne pas mettre de pression!

7. Eteignez l'appareil en placent le sélecteur de vitesse à la position "0".

## NETTOYAGE ET MAINTENANCE

Pour une bonne épilation, il est essentiel de bien nettoyer la tête d'épilation après chaque utilisation.

- ⚠ • Trempez jamais l'appareil dans l'eau.
- Utilisez pas de produit d'entretien puissant comme pétrole, l'acétone, etc. pour nettoyer le boîtier plastique de l'appareil.
- N'essayez jamais d'enlever les disques de la tête d'épilation.
- Ne mettez pas de pression sur les disques pour éviter des dommages.

1. éteignez l'appareil.
2. Retirez l'adaptateur de la prise.
3. Poussez les boutons sur le côté pour l'enlever de la tête d'épilation (Figure 4).
4. Nettoyez les disques d'épilation et les autres partie de l'appareil avec la brosse fourni.
5. Placez la tête d'épilation sur l'appareil en le mettant dessus et pousser jusqu'à que ca clique.

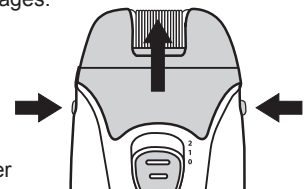


Figure 4 Enlèvement de la tête d'épilation.

## ENVIRONNEMENT



- Jetez le matériel d'emballage, tel que le plastique et les boîtes, dans les conteneurs prévus à cet effet.
- Lorsque l'appareil est usé, ne le mettez pas aux ordures ménagères, mais portez-le dans un centre de collecte agréé pour les appareils électriques et électroniques. Attention au symbole figurant sur le produit, le mode d'emploi ou l'emballage.
- Les matériaux peuvent être recyclés selon les indications. Votre collaboration au recyclage des appareils et/ou au retraitement des matériaux, sous quelle forme que ce soit, est une contribution précieuse à la sauvegarde de notre environnement.
- Les autorités de votre commune vous renseigneront sur le centre de collecte le plus proche.

## DONNÉES TECHNIQUES

Type:	AC930
Puissance:	230V ~ 50Hz
Tension réseau:	4,5V, 150mA

## CONDITIONS DE GARANTIE

À compter de la date d'achat de cet appareil, l'importateur donne, aux conditions suivantes, 60 mois de garantie couvrant tous les défauts consécutifs à des défauts de pièce et main d'œuvre.

1. Pendant la période de garantie aucun frais ne sera facturé pour les pièces et la main d'œuvre. Les réparations effectuées sous garantie ne prolongent pas le délai de garantie.
2. En cas d'échange, les pièces défectueuses ou les appareils défectueux deviennent automatiquement la propriété de l'importateur.
3. Toute demande de garantie doit être assortie de la preuve d'achat de l'entreprise.
4. Toute demande de garantie doit être faite auprès du revendeur où l'appareil a été acheté ou auprès de l'importateur.
5. La garantie est uniquement valable pour le premier acheteur et ne peut être transférée.
6. La garantie ne couvre pas les dommages causés par:
  - a. les accidents, l'utilisation impropre, l'usure et / ou la négligence ;
  - b. l'installation incorrecte et/ou une utilisation contraire aux normes de sécurité, aux normes techniques ou aux dispositions légales en vigueur ;
  - c. le branchement sur un réseau d'une tension autre que celle figurant sur la plaquette type ;
  - d. toute modification non autorisée ;
  - e. toute réparation effectuée par des tiers ;
  - f. le transport sans précautions suffisantes, telles que la protection et l'emballage appropriés.
7. Les présentes conditions de garantie ne peuvent pas être invoquées dans les cas suivants:
  - a. pertes survenues pendant le transport;
  - b. effacement ou modification du numéro de série de l'appareil.
8. Les cordons, ampoules et pièces en verre ne sont pas couverts par la garantie.
9. La garantie ne donne aucun droit d'indemnisation pour des dommages éventuels, autres que le remplacement ou la réparation de pièces défectueuses. L'importateur ne peut être tenu responsable d'aucun dommage indirect, ni d'aucune conséquence quelle qu'elle soit, causé par ou ayant un quelconque rapport avec l'appareil qu'il a fourni.
10. Pour pouvoir faire appel à la garantie, vous pouvez vous adresser à votre revendeur. Bestron offre aussi la possibilité de faire réparer l'appareil directement par le service après-vente de Bestron. Toutefois, n'envoyez jamais rien sans avoir reçu d'instructions au préalable. Le colis pourrait en effet être refusé et les frais éventuels seraient à votre charge. Prenez contact avec le service après-vente qui vous expliquera comment vous devez emballer et expédier l'appareil.
11. L'appareil n'est pas destiné à l'usage professionnel.



**MAINTENANCE**

---

Si, par malheur, une panne se produisait, veuillez contacter le service de maintenance de BESTRON:

**BELGIQUE:**

WILLEMEN SERVICE

BESTRON SERVICE

Te Boelaerlei 27

2140 Borgerhout- Antwerpen

Tél.: 03 - 321 78 48

Télécopie: 03 - 321 28 50

Email: elektro.willemen@pi.be

Internet: www.bestron.com

**FRANCE:**

Si le produit ne fonctionne pas comme il faut, contactez le distributeur ou un centre de service autorisé.

**DÉCLARATION DE CONFORMITÉ CE**

---

Le présent produit répond aux dispositions des directives européennes suivantes en matière de sécurité.

- |                                  |             |
|----------------------------------|-------------|
| • Directive EMC                  | 2004/108/EC |
| • Directive sur la basse tension | 2006/95/EC  |



**R. Neyman**  
Contrôle de la qualité

Congratulations with the purchase of this epilator.

### **SAFETY INSTRUCTIONS - General information**

---

- Please read these instructions carefully and retain them for reference.
- Use this appliance solely in accordance with these instructions.
- This appliance is not intended for use by persons (including children) with reduced physical, sensory or mental capabilities, or lack of experience and knowledge, unless they have been given supervision or instruction concerning use of the appliance by a person responsible for their safety.
- Children should be supervised to ensure that they do not play with the appliance.
- Have any repairs carried out solely by a qualified electrician. Never try to repair the appliance yourself.

### **SAFETY INSTRUCTIONS - Electricity and heat**

---

- Verify that the mains voltage is the same as that indicated on the type plate on the appliance's adapter before using the adapter.
- Always remove the plug from the socket when you have finished charging the device and when you are no longer using the adapter.
- When you remove the plug from the socket, pull by holding the plug, not the flex.
- Check the adapter's cord regularly to make sure it is not damaged. Do not use the adapter if the lead or the adapter is damaged. A damaged cord must be replaced by a qualified electrician.
- Never leave the device charging for more than 3 days.
- Do not use the device near heat sources such as radiators, or in full sunlight.
- Make sure the adapter do not come into contact with water.
- Let the battery run down completely every 6 months by using the device until it runs down. Then switch it off and re-charge fully.

### **SAFETY INSTRUCTIONS - Use**

---

- Always use the adapter supplied with the appliance. Do not use the ladyshaver in combination with other types of adapters.
- Make sure the shaving head is properly attached before switching on the device.
- Take care during use. Always hold the device near the base, never near the head. Do not attempt to remove the shaver head while the device is switched on. Do not press the shaver head too hard against your skin. This could damage both your skin and the shaver head.

- Do not use the epilating head on irritated skin or skin with varicose veins, rashes, spots, moles (with hairs) or wounds without consulting your doctor first. People with a reduced immune response, e.g. during pregnancy, or people who suffer from diabetes mellitus, haemophilia or immunodeficiency should also consult their doctor first.
- Using an epilator may cause reddening or irritation of the skin. This is a normal reaction that quickly disappears. However, you should consult your doctor if the irritation has not disappeared within three days.
- To prevent damage and injuries, keep the running appliance away from your hair, eyebrows, eyelashes, clothes, threads, cords, brushes, etc.
- After use, remove any hairs from the device and clean it using the supplied brush.
- Never immerse the adapter in water or other liquid.
- Never touch the adapter if it has fallen in water. Remove the plug from the socket. Do not use the adapter again.

**OPERATION - General**

The appliance is intended only for domestic use, not for professional use.

1. Shaving head
2. Epilating head cover
3. Shaving head cover
4. On/Off slide (0=Off, 1=Normal speed, 2=High speed)
5. Re-charging indicator light
6. Connector socket
7. Epilating discs
8. Epilating head
9. Release
10. Connector
11. Mains adapter
12. Cleaning brush

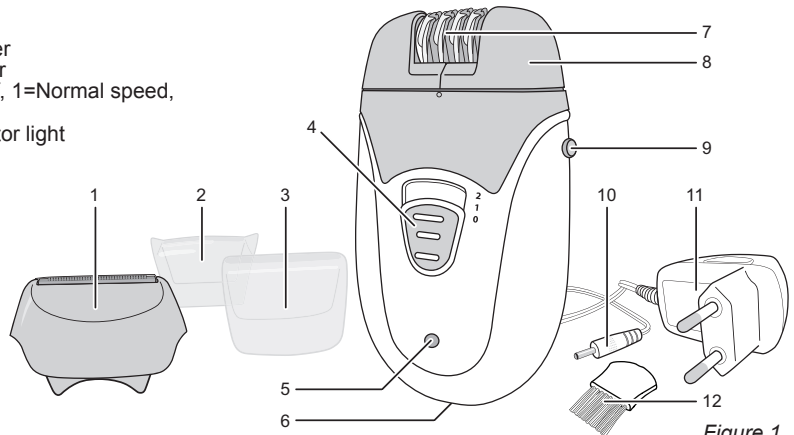


Figure 1

**OPERATION - First time use/charging**

1. Make sure the on/off switch is in the 0 (off) position.
2. Insert the adapter plug into the socket at the bottom of the appliance.
3. Insert the adapter connector plug into the mains socket. The re-charging indicator light should come on.
4. Leave the device to charge for at least 8 hours.
5. Remove the adapter plug from the mains socket.
6. Remove the plug from the appliance. It is now ready for use.

**OPERATION - Preparing for use**

- Make sure your skin is clean, entirely dry and free from grease. Do not use any cream before you start epilating.
- Epilation is easier just after taking a bath or shower. Make sure your skin is completely dry when you start epilating.
- When you use the appliance for the first time, we advise you to try it out on an area with only light hair

- growth to get accustomed to the epilation process.
- As the hairs are removed by the root, epilation may cause some skin discomfort the first few times you use the epilator. This effect will gradually diminish when you use the appliance more often. Regrowth tends to be softer both in appearance and to the touch.

**Tip:** After epilation, you can apply a mild cream or lotion to help reduce possible skin irritation. It will make your skin feel smoother and will give you a fresh sensation. Do not use lotions that contain alcohol.

Use the shaving head first with long hairs. See 'Cleaning and maintenance' for removal of the epilating head.

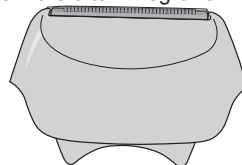


Figure 2 Exchanging the epilating head

**OPERATION - Epilating**

1. Connect the appliance to the mains plug by inserting the connector into the bottom of the appliance.
2. Insert the mains plug into the power socket.
3. Switch the appliance on by selecting the desired speed. Select speed '1' for areas with little hair growth, for hard-to reach areas and for areas where bones are located directly beneath the skin, such as knees and ankles. Select speed '2' for larger areas with stronger hair growth.
4. Stretch the skin with your free hand to make the hairs stand upright. Stretching the skin properly is particularly important if you have sensitive or delicate skin.
5. Place the epilator perpendicularly onto the skin with the on/off slide pointing in the direction in which you are going to move the appliance.
6. Move the appliance slowly over the skin, against the direction of hair growth.

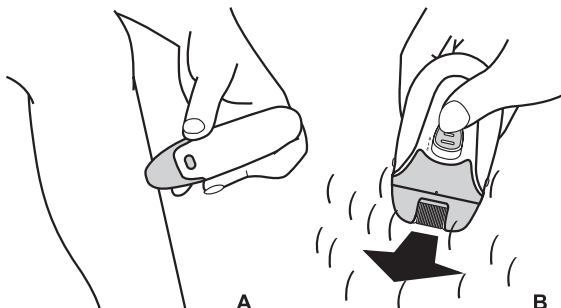


Figure 3a and 3b Placement of application onto the skin

Press down the middle stripe on the speed selector.

Do not apply pressure!

7. Switch the appliance off by pushing the on/off slide to position '0'.

**CLEANING AND MAINTENANCE**

For good and smooth epilating, it is essential that you clean the epilating head after use.

- Never immerse the appliance in water.
- Do not use aggressive cleaners, scouring agents, petrol, acetone etc. to clean the plastic housing of the appliance.
- Never try to remove the epilating discs from the epilating head.
- Do not exert pressure on the shaving foil to avoid damaging it.

1. Switch the appliance off.
2. Remove the mains plug from the socket.
3. Remove the epilating head by pushing the buttons on the side and then lifting it off the appliance (Figure 4).
4. Clean the epilating discs of the epilation head and all other parts that have become accessible with the supplied brush.
5. Attach the epilating head by placing it onto the appliance and push the epilating head until it snaps home.

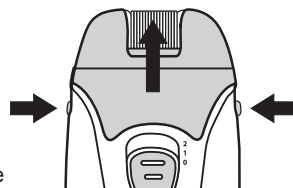


Figure 4 Removing the epilating head

**THE ENVIRONMENT**

- Dispose of packaging material, such as plastic and boxes, in the appropriate waste containers.
- When this product reaches the end of its useful life do not dispose of it by putting it in a dustbin; hand it in at a collection point for the reuse of electrical and electronic equipment. Please refer to the symbols on the product, the user's instructions or the packaging.

- The materials can be re-used as indicated. Your help in the re-use, recycling or other means of making use of old electrical equipment will make an important contribution to the protection of the environment.
- Contact your municipality for the address of the appropriate collection point in your neighbourhood.

---

**TECHNICAL INFORMATION**

---

Type:	AC930
Input:	230V ~ 50Hz
Output:	4,5V, 150mA

---

**GUARANTEE TERMS**

---

The importer guarantees the appliance against defects caused by manufacturing and/or material faults for 60 months from the date of purchase, subject to the following conditions.

1. No charges will be made for labour costs or materials during the warranty period. Any repairs carried out during the warranty period do not extend the warranty period.
2. The importer automatically becomes the owner of any faulty parts that he replaces or a faulty appliance (in the event of replacement of the appliance).
3. All claims submitted under warranty must be accompanied by the original bill of sale.
4. Claims under warranty must be submitted to the dealer where the appliance was purchased or to the importer.
5. The warranty is issued solely to the first purchaser and cannot be transferred.
6. The warranty does not cover damage caused by:
  - a. Accidents, incorrect use, wear and/or neglect.
  - b. Faulty installation and/or use in a manner contravening the prevailing legal, technical or safety regulations.
  - c. Connection to a mains voltage other than the voltage specified on the type plate.
  - d. Unauthorized modifications.
  - e. Repairs carried out by third parties.
  - f. Careless transport, i.e. without suitable packaging materials or protection.
7. No claims may be made under this warranty for:
  - a. Losses incurred during transport.
  - b. The removal or changing of the appliance's serial number.
8. The guarantee does not cover power cords, lamps or glass parts.
9. No claims can be submitted under this warranty for damage other than the repair or replacement of faulty parts. The importer can never be held responsible for any consequential loss or damage or any other consequences, resulting either directly or indirectly from the appliance supplied by the importer.
10. In case of claims under guarantee you can contact your dealer where the appliance is purchased. Bestron offers you also the possibility to send the appliance directly to our Service Department. Do not send your appliance without consulting us. The package may be refused and any any costs will be for your account. Please contact the Service Department and they will tell you how to pack and send the appliance.
11. This appliance is not suitable for professional use.

## SERVICE

---

If a fault should occur please contact the BESTRON service department:

**THE NETHERLANDS:**  
BESTRON NEDERLAND BV  
Bestron Service  
Moeskampweg 20  
5222 AW 's-Hertogenbosch  
Tel: +31 (0) 73 - 623 11 21  
Fax: +31 (0) 73 - 621 23 96  
Email: [info@bestron.com](mailto:info@bestron.com)  
Internet: [www.bestron.com](http://www.bestron.com)

## CE DECLARATION OF CONFORMITY

---

This product conforms to the essential requirements of the following EU safety directives:

- EMC Directive 2004/108/EC
- Low Voltage Directive 2006/95/EC



**R. Neyman**  
Quality control





**»» BESTRON®**

AC930  
v 210312-08