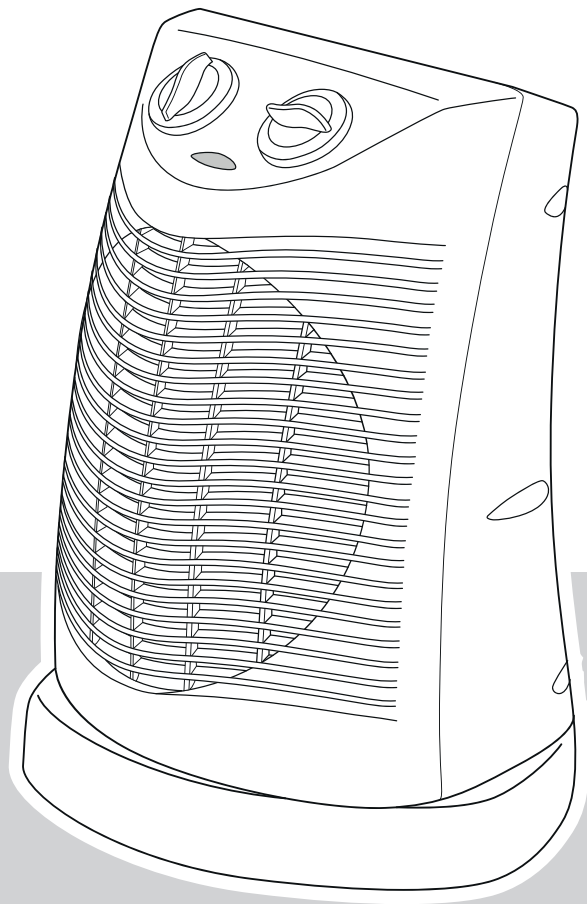


BESTRON®

AFH107



Nederlands Handleiding ventilatorkachel

Deutsch Gebrauchsanweisung Heizlüfter

Français Mode d'emploi radiateur soufflant

English Instruction manual fan heater

Italiano Istruzioni per l'uso stufa ventilatore

Español Manual del usuario convector de aire



VEILIGHEIDSVOORSCHRIFTEN - Algemeen

- Lees de gebruiksaanwijzing goed door en bewaar deze zorgvuldig.
- Gebruik dit apparaat alleen zoals beschreven in deze gebruiksaanwijzing.
- Dit apparaat mag niet gebruikt worden door kinderen en personen die door een lichamelijke, zintuiglijke of geestelijke beperking, of gebrek aan ervaring en kennis het apparaat niet veilig kunnen gebruiken, tenzij ze instructies hebben gehad over het gebruik van het apparaat door een persoon die verantwoordelijk is voor hun veiligheid.
- Kinderen moeten in de gaten gehouden worden om er zeker van te zijn dat ze niet met het apparaat spelen.
- Laat reparaties uitvoeren door een gekwalificeerde monteur. Probeer nooit zelf het apparaat te repareren.

VEILIGHEIDSVOORSCHRIFTEN - Elektriciteit en warmte



Bepaalde delen van het apparaat kunnen heet worden.
Raak deze niet aan om te voorkomen dat u zich verbrandt.

- Controleer of de netspanning overeenkomt met de aangegeven netspanning op het typeplaatje van het apparaat, voordat u het apparaat gebruikt.
- Haal altijd de stekker uit het stopcontact wanneer u het apparaat niet gebruikt.
- Als u de stekker uit het stopcontact neemt, trek dan aan de stekker zelf, niet aan het snoer.
- Controleer regelmatig of het snoer van het apparaat nog intact is. Gebruik het apparaat niet als het snoer beschadigingen vertoont. Laat een beschadigd snoer vervangen door een gekwalificeerde servicedienst.
- Zorg er bij gebruik van een verlengsnoer voor dat dit volledig uitgerold wordt.
- Gebruik uitsluitend een goedgekeurd verlengsnoer.
- Voorkom struikelen over het (verleng)snoer.
- Zorg ervoor dat de luchtopeningen vrij zijn.
- Zorg ervoor dat het apparaat, het snoer en de stekker niet in aanraking komen met hittebronnen, zoals een hete kookplaat of open vuur.
- Zorg ervoor dat het apparaat, het snoer en de stekker niet in aanraking komen met water.

VEILIGHEIDSVOORSCHRIFTEN - Gebruik

- Gebruik het apparaat nooit buitenshuis.
- Gebruik het apparaat nooit in vochtige ruimten.
- Zorg ervoor dat uw handen droog zijn als u het apparaat, het snoer of de

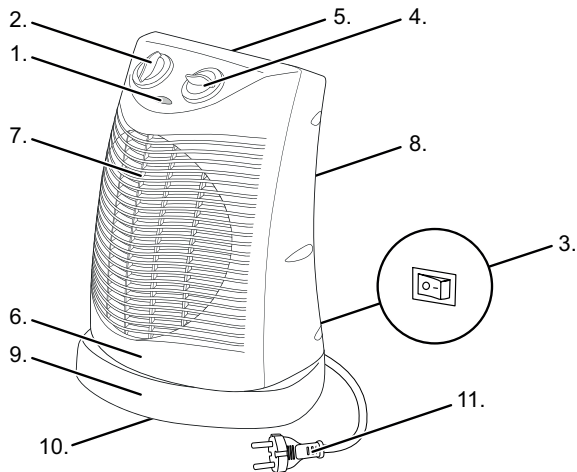
stekker aanraakt.

- Schakel het apparaat uit en verwijder de stekker uit het stopcontact als u tijdens het gebruik storingen ondervindt, het apparaat gaat reinigen of klaar bent met het gebruik.
- Dompel het apparaat, het snoer en de stekker nooit onder in water of een andere vloeistof.
- Zorg ervoor dat brandbare voorwerpen niet in contact komen met de warme lucht.
- Steek geen voorwerpen in de ventilatorkachel.
- Het apparaat uitsluitend in een verticale positie gebruiken.
- Zorg ervoor dat de luchtopeningen vrij zijn.
- Plaats dit apparaat niet direct onder een stopcontact en niet op hoogpolig tapijt.
- Houdt bij plaatsing rekening met een vrije ruimte van 50cm opzij en boven het toestel en 120cm voor het toestel.
- Het toestel mag niet in werking worden gesteld door middel van een externe tijdschakelaar, of door een afzonderlijk systeem met afstandsbediening.
- Pak het apparaat niet op wanneer het in het water is gevallen. Trek direct de stekker uit het stopcontact. Gebruik het apparaat niet meer.

WERKING - Algemeen

Het apparaat is alleen bedoeld voor huishoudelijke doeleinden, niet voor professioneel gebruik.

1. Indicatielampje aan/uit
2. Thermostaatknop
3. Zwenkfunctieknop
4. Functieknop
5. Handvat
6. Behuizing
7. Rooster luchtuitvoer
8. Verwarmingselement
9. Kachelvoet
10. Omvalbeveiliging
11. Stekker met snoer



WERKING - Voor het eerste gebruik


Haal de ventilatorkachel uit de verpakking en verwijder alle verpakkingsonderdelen.

WERKING - Gebruik

1. Plaats de ventilatorkachel op een stabiele ondergrond en zorg ervoor dat de roosters voor de luchttoevoer en -uitvoer vrij zijn.

 Onder de kachelvoet (9) zit een omvalbeveiliging (10). Als de kachelvoet niet goed op de ondergrond wordt geplaatst, zal de omvalbeveiliging de kachel uitschakelen.

2. Steek de stekker (11) in het stopcontact. Het indicatielampje (1) aan/uit gaat nu branden.
3. Kies met de functieknop (4) een van de volgende standen:

0	Uit
	Koude lucht
I	Warme lucht (1000W)
II	Hete lucht (2000W max)

4. Draai de thermostaatknop (2) naar rechts. Het apparaat wordt ingeschakeld als u een klik hoort. Door de thermostaatknop verder naar rechts te draaien, stelt u de gewenste temperatuur in.


 Om de ideale thermostaatinstelling te vinden, draait u de thermostaatknop helemaal naar de plus. Wanneer de ruimte op temperatuur is, draait u de knop weer langzaam richting de min (-), totdat u een klik hoort. Het apparaat slaat nu af. De temperatuurcontrole zorgt ervoor dat de ingestelde temperatuur gehandhaafd blijft.

5. Druk de zwenkfunctieknop (3) in "I", als u wilt dat de (warme) lucht door de gehele ruimte wordt verspreid. De kachel gaat nu heen en weer zwenken.

 Zorg ervoor dat het apparaat nooit is afgedekt.

REINIGING EN ONDERHOUD


1. Trek de stekker uit het stopcontact en laat het apparaat afkoelen.
2. Reinig de buitenkant van de behuizing met een vochtige doek en wrijf hem droog met een zachte doek.

 • Dompel het apparaat, de stekker en het snoer nooit onder in water.
• Gebruik geen agressieve of schurende schoonmaakmiddelen of scherpe voorwerpen (zoals messen of harde borstels) bij het reinigen.

TECHNISCHE GEGEVENS

Type: AFH107
 Vermogen: 1800-2000W
 Netspanning: 220-240V ~ 50/60Hz

MILIEU

-  • Werp verpakkingsmateriaal zoals plastic en dozen in de daarvoor bestemde containers.
-  • Dit product aan het eind van de gebruiksduur niet inleveren als normaal huishoudelijkafval, maar bij een inzamelpunt voor hergebruik van elektrische en elektronische apparatuur. Let op het symbool op het product, de gebruiksaanwijzing of de verpakking.
- De materialen kunnen hergebruikt worden zoals aangegeven. Door uw hulp bij hergebruik, de verwerking van de materialen of ander vormen van de benutting van oude apparatuur levert u een belangrijke bijdrage aan de bescherming van ons milieu.
- Informeer bij de gemeente naar het juiste inzamelpunt bij u in de buurt.

GARANTIEBEPALINGEN

De importeur geeft onder de volgende voorwaarden 60 maanden na aankoopdatum garantie op deze apparatuur tegen defecten die zijn ontstaan door fabricage- en/of materiaalfouten.

1. In de genoemde garantieperiode zullen geen kosten worden berekend voor arbeidsloon en materiaal. De onder garantie uitgevoerde reparatie verlengt de garantietermijn niet.
2. Defecte onderdelen of bij remplace (omruiling) de defecte apparaten zelf, worden automatisch eigendom van de importeur.
3. Elke aanspraak op garantie dient vergezeld te gaan van het aankoopbewijs van de firma.
4. Aanspraken op garantie moeten worden gedaan bij de dealer waar het apparaat is gekocht of bij de

- importeur.
5. De garantie is uitsluitend geldig voor de eerste koper en niet overdraagbaar.
 6. De garantie is niet geldig voor schade die is ontstaan door:
 - a. ongevallen, verkeerd gebruik, slijtage en/of verwaarlozing;
 - b. foutieve installatie en/of gebruik op een manier die in strijd is met de geldende wettelijke, technische of veiligheidsnormen;
 - c. aansluiting op een andere netspanning dan die op het typeplaatje staat vermeld;
 - d. een ongeautoriseerde wijziging;
 - e. een reparatie die is uitgevoerd door derden;
 - f. een onzorgvuldige transportwijze zonder geschikte verpakking respectievelijk bescherming.
 7. Op deze garantiebepalingen zal geen aanspraak gemaakt kunnen worden bij:
 - a. verliezen die zich tijdens het transport voordoen;
 - b. het verwijderen of wijzigen van het serienummer van het apparaat.
 8. Uitzonderd van garantie zijn snoeren, lampen en glazen onderdelen.
 9. De garantie geeft geen enkel recht op vergoeding van eventuele schade, buiten de vervanging respectievelijk reparatie van de defecte onderdelen. De importeur kan nooit aansprakelijk gesteld worden voor eventuele vervolgschade of enigerlei andere consequenties die door of in relatie met de door hem geleverde apparatuur zijn ontstaan.
 10. Om aanspraak te maken op garantie kunt u zich wenden tot uw winkelier. Bestron biedt ook de mogelijkheid om het apparaat rechtstreeks ter reparatie aan te bieden aan de Bestron Service Dienst. Stuur echter nooit zomaar iets op. Het pakket kan dan namelijk geweigerd worden en eventuele kosten zijn voor uw rekening. Neem contact op met de Service Dienst en zij zullen u vertellen hoe u het apparaat moet inpakken en verzenden.
 11. Het apparaat is niet voor professioneel gebruik geschikt.

SERVICE

Mocht zich onverhoopt een storing voordoen, dan kunt u zich in verbinding stellen met de BESTRON-service dienst:

NEDERLAND:

BESTRON NEDERLAND BV
BESTRON SERVICE
Moeskampweg 20
5222 AW 's-Hertogenbosch
Tel: 073 - 623 11 21
Fax: 073 - 621 23 96
Email: info@bestron.com
Internet: www.bestron.com

BELGIE:

WILLEMEN SERVICE BVBA
BESTRON SERVICE
Lambrechtschoekenlaan 337-339
2170 Merksem - Antwerpen
Tel: 03 - 321 78 48
Fax: 03 - 321 28 50
Email: info@wilservice.be
Internet: www.wilservice.be

CE-CONFORMITEITSVERKLARING

Dit product voldoet aan de bepalingen in de volgende Europese richtlijnen op het gebied van veiligheid:

- EMC-richtlijn 2004/108/EC
- Laagspanningsrichtlijn 2006/95/EC



R. Neyman
Quality control

SICHERHEITSBESTIMMUNGEN - Allgemein

- Lesen Sie sich diese Bedienungsanleitung aufmerksam durch und bewahren Sie sie sorgfältig auf.
- Verwenden Sie das Gerät nur wie in dieser Bedienungsanleitung beschrieben.
- Kinder oder Personen, denen es an Wissen oder Erfahrung im Umgang mit dem Gerät mangelt, oder die in ihren körperlichen, sensorischen oder geistigen Fähigkeiten eingeschränkt sind, dürfen das Gerät nicht ohne Aufsicht oder Anleitung durch eine für ihre Sicherheit verantwortliche Person benutzen.
- Kinder müssen beaufsichtigt werden, damit sie nicht mit dem Gerät spielen.
- Lassen Sie Reparaturen von einem qualifizierten Mechaniker ausführen. Versuchen Sie nie, das Gerät selbst zu reparieren.

SICHERHEITSBESTIMMUNGEN - Elektrizität und Wärme



Bestimmte Teile des Geräts können heiß werden.
Um Verbrennungen zu vermeiden, sollten Sie diese nicht berühren.

- Prüfen Sie vor Verwendung des Geräts, ob die Netzspannung mit der auf dem Typenschild des Geräts angegebenen Stromstärke übereinstimmt.
- Ziehen Sie immer den Stecker aus der Steckdose, wenn Sie das Gerät nicht benutzen.
- Ziehen Sie beim Entfernen des Steckers aus der Steckdose am Stecker und nicht am Kabel.
- Überprüfen Sie regelmäßig, ob das Gerätekabel noch intakt ist. Benutzen Sie das Gerät nicht, wenn das Kabel beschädigt ist. Lassen Sie ein beschädigtes Kabel von einem qualifizierten Wartungsdienst ersetzen.
- Bei Benutzung eines Verlängerungskabels muss das Kabel immer ganz ausgerollt werden.
- Verwenden Sie ausschließlich zugelassene Verlängerungskabel.
- Sorgen Sie dafür, dass niemand über das (Verlängerungs-) Kabel stolpern kann.
- Das Gerät kann sehr heiß werden. Berühren Sie das Gerät nicht, wenn es eingeschaltet ist, um Verbrennungen zu vermeiden.
- Sorgen Sie dafür, dass die Lüftungsöffnungen frei sind.
- Sorgen Sie dafür, dass das Gerät, das Kabel und der Stecker nicht mit Hitzequellen wie heißen Kochplatten oder offenem Feuer in Berührung kommen.
- Sorgen Sie dafür, dass das Gerät, das Kabel und der Stecker nicht mit Wasser in Berührung kommen.

SICHERHEITSBESTIMMUNGEN - Verwendung

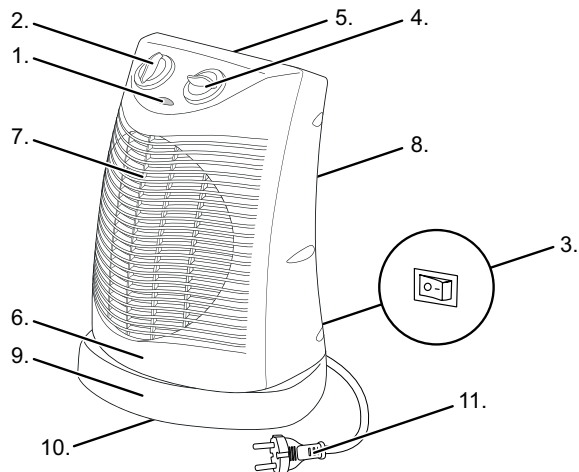
- Benutzen Sie das Gerät nie im Freien.
- Benutzen Sie das Gerät nie in feuchten Räumen.
- Berühren Sie das Gerät, das Kabel oder den Stecker immer nur mit trockenen Händen.
- Schalten Sie das Gerät aus und ziehen Sie den Stecker aus der Steckdose, wenn bei der Benutzung Störungen auftreten, Sie das Gerät reinigen oder es nicht mehr benutzen.
- Tauchen Sie das Gerät, das Kabel und den Stecker nie in Wasser oder andere Flüssigkeiten.
- Sorgen Sie dafür das brennbare Gegenstände nicht in Kontakt kommen mit heißes Luft.
- Stecken Sie niemals Gegenstände durch den Korb.
- Benutzen Sie das Gerät nur in Verikalehn Position.
- Stellen Sie das Gerät nicht direkt unten den Wandsteckdose oder auf hochfloriger Teppich.
- Nehmen Sie Rücksicht mit ein offen Raum (50cm) seitlich und oben das Gerät und 120cm an die Vorderseite des Gerätes.
- Verwenden Sie das Gerät nicht mit externen Zeitschaltuhren o.ä.
- Nehmen Sie das Gerät nicht auf, wenn es ins Wasser gefallen ist. Ziehen Sie sofort den Stecker aus der Steckdose und benutzen Sie es nicht mehr.

Deutsch

FUNKTION - Allgemein

Das Gerät ist nur für den Hausgebrauch vorgesehen und nicht für die professionelle Verwendung.

1. Betriebsanzeige (Ein/Aus)
2. Thermostatschalter
3. Schwenkfunktionknopf
4. Funktionswahlschalter
5. Handgriff
6. Gehäuse
7. Luftaustrittsgitter
8. Heizelement
9. Standfuß
10. Umkippschutz
11. Stecker mit Kabel



FUNKTION - Vor der ersten Verwendung

Nehmen Sie den Heizlüfter aus der Verpackung und entfernen Sie das Verpackungsmaterial.

FUNKTION - Benutzung

1. Stellen Sie den Heizlüfter auf einem stabilen Untergrund auf und achten Sie darauf, dass die Gitter vor dem Lufteinlass und -auslass frei sind.

Unter dem Standfuß (9) befindet sich ein Umkippschutz (10). Wenn der Standfuß nicht richtig auf dem Untergrund aufgestellt ist, wird der Heizer durch den Umkippschutz ausgeschaltet.

2. Stecken Sie den Stecker (11) in die Steckdose. Die Betriebsanzeige (1) beginnt zu leuchten.
3. Wählen Sie mit dem Funktionswahlschalter (4) eine der folgenden Stufen aus:

0	Aus
	Kaltluft
I	Warmluft (1000W)
II	Heißluft (2000W max)

4. Drehen Sie den Thermostatschalter (2) nach Rechts. Sobald Sie ein Klicken hören, ist das Gerät eingeschaltet. Durch weiteres Verdrehen des Thermostatschalters nach Rechts können Sie die gewünschte Temperatur einstellen

Zur Ermittlung der idealen Thermostateinstellung drehen Sie den Thermostatschalter ganz bis zum Pluszeichen. Drehen Sie dann, wenn der Raum die gewünschte Temperatur hat, den Schalter langsam wieder zurück zum Minuszeichen (-) hin, bis ein Klicken zu hören ist. Der Heizer schaltet sich dann aus. Die Temperaturüberwachung bewirkt, dass die eingestellte Temperatur beibehalten wird.

5. Wenn Sie möchten, dass die (warme) Luft über den ganzen Raum verteilt wird, drücken Sie einfach den Schwenkfunktionknopf (3) ein "I". Der Heizer wird dann hin- und hergeschwenkt.

Sorgen Sie dafür, dass das Gerät nie abgedeckt ist.

REINIGUNG UND WARTUNG

1. Ziehen Sie den Stecker aus der Steckdose und lassen Sie das Gerät abkühlen.
2. Reinigen Sie die Außenseite des Gehäuses mit einem feuchten Tuch und reiben Sie es mit einem weichen Tuch trocken.

• Tauchen Sie das Gerät, den Stecker und das Kabel nie in Wasser.
• Verwenden Sie zur Reinigung keine aggressiven Reinigungs- oder Scheuermittel oder scharfen Gegenstände (wie Messer oder harte Bürsten).

TECHNISCHE DATEN

Type: AFH107
Leistung: 1800-2000W
Netzspannung: 220-240V ~ 50/60Hz

UMWELT

- Werfen Sie Verpackungsmaterial wie Kunststoff und Kartons in die dafür vorgesehenen Container.
- Geben Sie dieses Produkt am Ende der Nutzungsdauer nicht als normalen Haushaltsabfall ab, sondern bei einem Sammelpunkt für die Wiederverwendung elektrischer und elektronischer Geräte. Achten Sie auf das Symbol auf dem Produkt, der Gebrauchsanweisung oder der Verpackung.
- Die Materialien können wie angegeben wiederverwendet werden. Durch Ihre Hilfe bei der Wiederverwendung, der Verarbeitung der Materialien oder anderen Formen der Benutzung alter Geräte liefern Sie einen wichtigen Beitrag zum Schutz unserer Umwelt.
- Erkundigen Sie sich bei den Stadtverwaltungen nach dem richtigen Sammelpunkt in Ihrer Nähe.

GARANTIEBESTIMMUNGEN

Der Importeur gewährt für dieses Gerät unter den folgenden Bedingungen 60 Monate Garantie ab Kaufdatum auf Schäden, die aufgrund von Herstellungs- und/ oder Materialfehlern entstanden sind.

1. Innerhalb der genannten Garantiefrist werden keine Kosten für Arbeitslohn und Material berechnet. Die Garantiefrist wird durch die unter Garantie ausgeführte Reparatur nicht verlängert.
2. Schadhafte Teile oder, im Falle eines Umtauschs, die schadhafte Geräte selbst werden automatisch Eigentum des Importeurs.
3. Bei jedem Garantieanspruch muss ein Kaufbeleg der Firma vorgelegt werden.
4. Garantieansprüche müssen entweder beim Händler, bei dem das Gerät gekauft wurde, geltend gemacht werden oder beim Importeur.
5. Die Garantie gilt nur für den ersten Käufer und ist nicht übertragbar.
6. Die Garantie gilt nicht für Schäden, die entstanden sind durch:
 - a. Unfälle, verkehrte Benutzung, Abnutzung und/oder Verwahrlosung
 - b. falsche Montage und/oder Benutzung, die gegen die einschlägigen gesetzlichen und technischen Normen oder gegen Sicherheitsnormen verstößt
 - c. Anschluss an eine andere Netzspannung als die auf dem Typenschild angegebene
 - d. eine ungenehmigte Veränderung
 - e. eine Reparatur, die durch Dritte ausgeführt wurde
 - f. nachlässigen Transport ohne geeignete Verpackung bzw. ohne geeigneten Schutz
7. Auf diese Garantiebestimmungen kann kein Anspruch erhoben werden im Falle von:
 - a. Verlusten, die während des Transports auftreten
 - b. Entfernung oder Änderung der Geräteseriennummer
8. Ausgenommen von der Garantie sind Kabel, Lampen und Glasteile.
9. Außer einem Ersatz bzw. einer Reparatur der schadhafte Teile räumt die Garantie kein Recht auf Erstattung eines eventuellen Schadens ein. Der Importeur kann in keinem Fall für eventuelle Folgeschäden oder irgendwelche anderen Folgen haftbar gemacht werden, die durch das von ihm gelieferte oder in Verbindung mit dem von ihm gelieferten Gerät entstanden sind.
10. Um Garantieleistungen in Anspruch zu nehmen, wenden Sie sich direkt an Ihren Händler. Bestron bietet auch die Möglichkeit direkt mit dem Werkskundendienst abzuwickeln. Voraussetzung hierfür ist, dass Sie sich zunächst telefonisch, per Fax oder Mail an den Werkskundendienst wenden. Bitte schicken Sie keine Geräte unaufgefordert. Insbesondere dürfen Pakete niemals unfrei eingesendet werden. Sprechen Sie daher zuerst mit uns. Wir sagen Ihnen wie Sie Ihr Gerät an uns einsenden sollen.
11. Das Gerät eignet sich nicht für die professionelle Verwendung.

KUNDENDIENST

Sollte unerwartet eine Störung auftreten dann können Sie sich mit dem BESTRON-Kundendienst in Verbindung setzen:

DEUTSCHLAND:

SERVICE CENTER FRENZ
BESTRON SERVICE
Kleikstraße 94-96
52134 Herzogenrath

Tel: 02406 97 999 15
Fax: 02406 97 999 13
E-mail: info@bestron-service.de
Internet: www.bestron.com

CE-KONFORMITÄTSERKLÄRUNG

Dieses Produkt entspricht auf dem Gebiet der Sicherheit den Bestimmungen der folgenden europäischen Richtlinien:

- EMC-Richtlinie 2004/108/EC
- Niederspannungsrichtlinie 2006/95/EC.



R. Neyman
Qualitätskontrolle

CONSIGNES DE SÉCURITÉ - Généralités

- Lisez soigneusement le mode d'emploi et conservez-le précieusement.
- Utilisez cet appareil uniquement suivant les instructions décrites dans le mode d'emploi.
- Cet appareil ne peut être utilisé par des enfants ou des personnes avec des capacités physiques, mentales ou sensorielles limitées, manquant d'expérience ou de connaissance; à moins qu'elles n'aient eu des instructions et ne soient encadrées par des personnes responsables de leur sécurité.
- Cet appareil n'est pas un jouet. En présence d'enfants, il est important de s'assurer qu'ils ne jouent pas avec l'appareil.
- Faites effectuer les réparations par un technicien qualifié. Ne tentez jamais de réparer vous-même l'appareil.

CONSIGNES DE SÉCURITÉ - Électricité et chaleur



Certaines parties de l'appareil peuvent s'échauffer fortement. Évitez de les toucher pour ne pas vous brûler.

- Avant d'utiliser cet appareil, assurez-vous que la tension du réseau correspond à la tension du réseau indiquée sur la plaquette type de l'appareil.
- Débranchez toujours l'appareil lorsque vous ne l'utilisez pas.
- Lorsque vous débranchez la fiche, saisissez la fiche elle-même; ne tirez pas sur le cordon.
- Vérifiez régulièrement que le cordon de l'appareil est intact. N'utilisez pas l'appareil si vous constatez que le cordon est endommagé. Faites remplacer le cordon endommagé par un service technique qualifié.
- Si vous utilisez une rallonge, assurez-vous qu'elle est complètement déroulée.
- Utilisez uniquement une rallonge agréée.
- Évitez de vous prendre les pieds dans le cordon ou la rallonge électrique.
- Les prises d'air doivent toujours être dégagées.
- Assurez-vous que ni l'appareil, ni le cordon, ni la fiche n'entre en contact avec une source de chaleur telle qu'une plaque électrique chaude ou une flamme.
- Assurez-vous que ni l'appareil, ni le cordon, ni la fiche n'entre en contact avec de l'eau.

CONSIGNES DE SÉCURITÉ - Pendant l'utilisation

- N'utilisez jamais l'appareil à l'extérieur.

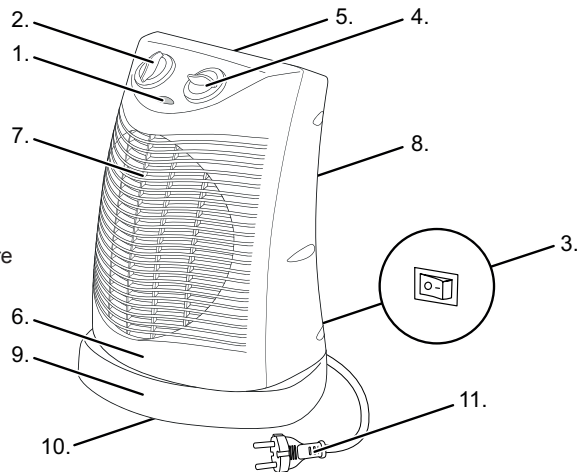
- N'utilisez jamais l'appareil dans une pièce humide.
- Assurez-vous que vos mains sont sèches avant de toucher l'appareil, le cordon ou la fiche.
- Éteignez l'appareil et débranchez la fiche en cas de problème durant l'utilisation, pour le nettoyage, et dès que vous avez fini de l'utiliser.
- N'immergez jamais l'appareil, le cordon ni la fiche dans l'eau ou tout autre liquide.
- Maintenir le fil à distance des grilles d'entrée et d'échappement.
- L'appareil ne doit être utilisé qu'en position verticale.
- Pour éviter toute surchauffe, veuillez à ce que les grilles d'entrée et de sortie restent dégagées. Ne les obstruez jamais. En outre, il convient de dépoussiérer ces grilles régulièrement à l'aide d'un aspirateur.
- Ne pas positionner l'appareil directement au dessous d'une prise de courant.
- Laisser toujours une espace libre de 50cm à coté et au dessus de l'appareil, et une espace de 120cm avant de l'appareil.
- Cet appareil ne doit pas être utilisé avec un timer externe ou une télécommande.
- l'appareil est tombé à l'eau, ne le rattrapez pas. Débranchez immédiatement la fiche. Cessez d'utiliser l'appareil.

Français

FONCTIONNEMENT - Généralités

L'appareil est destiné uniquement à l'utilisation domestique, et non à l'usage professionnel.

1. Témoin lumineux marche/arrêt
2. Bouton de réglage de la température
3. Bouton de fonction pivotement
4. Sélecteur de fonction
5. Poignée
6. Corps de l'appareil
7. Grille de sortie d'air
8. Élément chauffant
9. Pied du radiateur
10. Dispositif de sécurité anti-chute
11. Cordon et fiche



FONCTIONNEMENT - Avant la première utilisation

Sortez le radiateur à ventilateur et enlevez tout l'emballage.

FONCTIONNEMENT - Utilisation

1. Installez le radiateur soufflant sur une surface plane et stable; veillez à ce que les grilles de l'amenée et de la sortie d'air soient bien libres.

Le dispositif de sécurité anti-chute (10) se trouve sous le pied (9) du radiateur. Si le pied du radiateur n'est pas bien d'aplomb, le dispositif de sécurité anti-chute coupera le fonctionnement du radiateur.

2. Branchez la fiche (11). Le témoin lumineux marche/arrêt (1) s'allume.
3. Au moyen du sélecteur de fonction, sélectionnez l'une des positions:

0	Éteint
	Air Froid
I	Air chaud (1000W)
II	Air très chaud (2000W max)

4. Tournez le bouton de réglage de la température (2) vers la droite. L'appareil se met en marche quand vous entendez le déclic. Vous continuez de tourner le bouton de réglage de la température vers la droite jusqu'à atteindre la température voulue.

Pour déterminer la position idéale du bouton de réglage de la température, vous tournez d'abord le bouton à fond jusqu'au plus. Dès que la pièce a atteint la température désirée, vous tournez le bouton en sens inverse, vers le moins (-), jusqu'à ce que vous entendiez le déclic. Le radiateur s'éteint. Le mécanisme de contrôle de la température maintient maintenant la température réglée.

5. Enfoncez le bouton de fonction pivotement (3) pour faire diffuser l'air (chaud) dans la pièce. Le radiateur se mettra alors à osciller.

L'appareil ne doit jamais être recouvert.

NETTOYAGE ET ENTRETIEN

1. Débranchez la fiche et laissez refroidir l'appareil.
2. Nettoyez l'extérieur de l'appareil avec un chiffon humide et essuyez-le avec un chiffon doux sec.

• N'immergez jamais l'appareil, le cordon ni la fiche dans l'eau.
 • N'utilisez pas de détergents agressifs ou décapants ni d'objets tranchants (tels que couteaux ou brosses dures) pour le nettoyage.

DONNÉES TECHNIQUES

Type: AFH107
 Puissance : 1800-2000W
 Tension réseau : 220-240V ~ 50/60Hz

ENVIRONNEMENT

- Jetez le matériel d'emballage, tel que le plastique et les boîtes, dans les conteneurs prévus à cet effet.
- Lorsque l'appareil est usé, ne le mettez pas aux ordures ménagères, mais portez-le dans un centre de collecte agréé pour les appareils électriques et électroniques. Attention au symbole figurant sur le produit, le mode d'emploi ou l'emballage.
- Les matériaux peuvent être recyclés selon les indications. Votre collaboration au recyclage des appareils et/ou au retraitement des matériaux, sous quelle forme que ce soit, est une contribution précieuse à la sauvegarde de notre environnement.
- Les autorités de votre commune vous renseigneront sur le centre de collecte le plus proche.

CONDITIONS DE GARANTIE

À compter de la date d'achat de cet appareil, l'importateur donne, aux conditions suivantes, 60 mois de garantie couvrant tous les défauts consécutifs à des défauts de pièce et main d'œuvre.

1. Pendant la période de garantie aucun frais ne sera facturé pour les pièces et la main d'œuvre. Les réparations effectuées sous garantie ne prolongent pas le délai de garantie.
2. En cas d'échange, les pièces défectueuses ou les appareils défectueux deviennent automatiquement la propriété de l'importateur.

3. Toute demande de garantie doit être assortie de la preuve d'achat de l'entreprise.
4. Toute demande de garantie doit être faite auprès du revendeur où l'appareil a été acheté ou auprès de l'importateur.
5. La garantie est uniquement valable pour le premier acheteur et ne peut être transférée.
6. La garantie ne couvre pas les dommages causés par:
 - a. les accidents, l'utilisation impropre, l'usure et / ou la négligence ;
 - b. l'installation incorrecte et/ou une utilisation contraire aux normes de sécurité, aux normes techniques ou aux dispositions légales en vigueur ;
 - c. le branchement sur un réseau d'une tension autre que celle figurant sur la plaquette type ;
 - d. toute modification non autorisée ;
 - e. toute réparation effectuée par des tiers ;
 - f. le transport sans précautions suffisantes, telles que la protection et l'emballage appropriés.
7. Les présentes conditions de garantie ne peuvent pas être invoquées dans les cas suivants:
 - a. pertes survenues pendant le transport;
 - b. effacement ou modification du numéro de série de l'appareil.
8. Les cordons, ampoules et pièces en verre ne sont pas couverts par la garantie.
9. La garantie ne donne aucun droit d'indemnisation pour des dommages éventuels, autres que le remplacement ou la réparation de pièces défectueuses. L'importateur ne peut être tenu responsable d'aucun dommage indirect, ni d'aucune conséquence quelle qu'elle soit, causé par ou ayant un quelconque rapport avec l'appareil qu'il a fourni.
10. Pour pouvoir faire appel à la garantie, vous pouvez vous adresser à votre revendeur. Bestron offre aussi la possibilité de faire réparer l'appareil directement par le service après-vente de Bestron. Toutefois, n'envoyez jamais rien sans avoir reçu d'instructions au préalable. Le colis pourrait en effet être refusé et les frais éventuels seraient à votre charge. Prenez contact avec le service après-vente qui vous expliquera comment vous devez emballer et expédier l'appareil.
11. L'appareil n'est pas destiné à l'usage professionnel.

MAINTENANCE

Si, par malheur, une panne se produisait, veuillez contacter le service de maintenance de BESTRON:

BELGIQUE:

WILLEMEN SERVICE
BESTRON SERVICE
Te Boelaerlei 27
2140 Borgerhout- Antwerpen
Tél.: 03 - 321 78 48
Télécopie: 03 - 321 28 50
Email: elektro.willemen@pi.be
Internet: www.bestron.com

FRANCE:

Si le produit ne fonctionne pas comme il faut, contactez le distributeur ou un centre de service autorisé.

DÉCLARATION DE CONFORMITÉ CE

Le présent produit répond aux dispositions des directives européennes suivantes en matière de sécurité.

- | | |
|----------------------------------|-------------|
| • Directive EMC | 2004/108/EC |
| • Directive sur la basse tension | 2006/95/EC |



R. Neyman
Contrôle de la qualité

SAFETY INSTRUCTIONS - General

- Please read these instructions carefully, and retain them for future reference.
- Use this appliance solely in accordance with these instructions.
- This appliance is not intended for use by persons (including children) with reduced physical, sensory or mental capabilities, or lack of experience and knowledge, unless they have been given supervision or instruction concerning use of the appliance by a person responsible for their safety.
- Children should be supervised to ensure that they do not play with the appliance.
- Have any repairs carried out solely by a qualified electrician. Never try to repair the appliance yourself.

SAFETY INSTRUCTIONS - Electricity and heat



Certain parts of the appliance may get hot.
Do not touch these parts to prevent burning yourself.

- Before use, verify that the mains voltage is the same as that indicated on the type plate on the appliance.
- Always remove the plug from the socket when the appliance is not in use.
- Always remove the plug from the wall socket by pulling on the plug, not the power cord.
- Check the appliance's power cord regularly to make sure it is not damaged. Do not use the appliance if the power cord is damaged. Have a damaged power cord replaced by a qualified service department.
- When using an extension lead always make sure that the entire cable is unwound from the reel.
- Use solely approved extension leads.
- Avoid stumbling over the extension lead or power cord.
- Make sure the air vents are not covered or blocked.
- Make sure that the appliance, the power cord and the plug do not come in contact with sources of heat, such as a hot hob or naked flame.
- Make sure that the appliance, the power cord and plug do not come into contact with water.

SAFETY INSTRUCTIONS - During use

- Never use the appliance outdoors.
- Never use the appliance in humid rooms.
- Make sure that your hands are dry when you touch the appliance, the power cord or the plug.
- Switch off the appliance and remove the plug from the wall socket in the

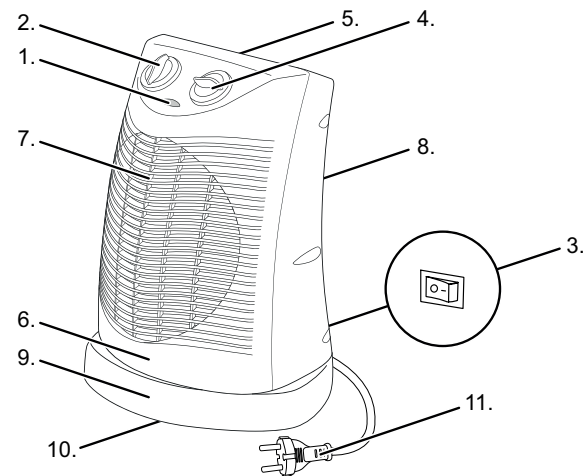
event of a malfunction during use, and before cleaning the appliance or storing it after use.

- Never immerse the appliance, the cord or the plug in water or any other fluid.
- Take care that inflammable objects do not get in touch with warm air of the fan heater.
- Do not insert objects through the grille.
- Use the appliance only in a vertical position.
- Do not place the fan heater directly beneath the wall socket or on deep ply carpet.
- Keep a free space of 50cm besides and above the appliance and 120cm in front of the appliance.
- This appliance may not be used through an external timer or by means of a remote control.
- Do not pick up the appliance if it falls into water. Remove the plug from the wall socket immediately. Do not use the appliance any more.

OPERATION - General

The appliance is intended only for domestic use, not for professional use.

1. On/Off indication light
2. Thermostat dial
3. Swing function dial button
4. Function button
5. Handle
6. Housing
7. Air removal grille
8. Heating element
9. Foot
10. Anti-tipping safety device
11. Plug and lead



OPERATION - Before first use


Remove the fan heater from the packaging and remove all the packaging materials.

OPERATION - Use


1. Place the fan heater on a stable surface and ensure that the grilles for the supply and removal of the air are unobstructed.

 The anti-tipping safety (10) device is located under the heater's foot (9). If the foot of the heater is not placed on the surface correctly, then the safety device will turn off the heater.

2. Insert the plug (11) into the plug socket. The On/Off indicator light (1) will be lit.
3. Use the function button (4) to select one of the following functions:

0	Off
	Cold air
I	Warm air (1000W)
II	Hot air (2000W max)

4. Rotate the thermostat button (3) towards the right. A click will be heard to indicate that the appliance has been turned on. The temperature is adjusted by turning the thermostat button further.


 To find the ideal thermostat setting, rotate the thermostat button as far as possible towards the plus sign (+). Once the room has reached a comfortable temperature, slowly rotate the dial towards the minus sign (-) until you hear a click. The heater will then turn itself off. The temperature control will ensure that the room remains at the set temperature.

5. Press the swing function button (3) if you want the (warm) air to be distributed throughout the room. The heater will then swing back and forth.

 Please do not cover the appliance.

CLEANING AND MAINTENANCE




1. Remove the plug from the wall socket and allow the appliance to cool.
2. Clean the exterior of the housing with a damp cloth and rub it dry with a clean cloth.

 • Never immerse the appliance, plug or power cord in water.
 • Never use corrosive or scouring cleaning agents or sharp objects (such as knives or hard brushes) to clean the appliance.

TECHNICAL INFORMATION

Type: AFH107
 Output: 1800-2000W
 Power supply: 220-240V ~ 50/60Hz

THE ENVIRONMENT

-  • Dispose of packaging material, such as plastic and boxes, in the appropriate waste containers.
-  • When this product reaches the end of its useful life do not dispose of it by putting it in a dustbin; hand it in at a collection point for the reuse of electrical and electronic equipment. Please refer to the symbols on the product, the user's instructions or the packaging.
-  • The materials can be re-used as indicated. Your help in the re-use, recycling or other means of making use of old electrical equipment will make an important contribution to the protection of the environment.
- Contact your municipality for the address of the appropriate collection point in your neighbourhood.

GUARANTEE TERMS

The importer guarantees the appliance against defects caused by manufacturing and/or material faults for 60 months from the date of purchase, subject to the following conditions.

1. No charges will be made for labour costs or materials during the warranty period. Any repairs carried out during the warranty period do not extend the warranty period.
2. The importer automatically becomes the owner of any faulty parts that he replaces or a faulty appliance (in the event of replacement of the appliance).
3. All claims submitted under warranty must be accompanied by the original bill of sale.
4. Claims under warranty must be submitted to the dealer where the appliance was purchased or to the importer.
5. The warranty is issued solely to the first purchaser and cannot be transferred.
6. The warranty does not cover damage caused by:

- a. Accidents, incorrect use, wear and/or neglect.
- b. Faulty installation and/or use in a manner contravening the prevailing legal, technical or safety regulations.
- c. Connection to a mains voltage other than the voltage specified on the type plate.
- d. Unauthorized modifications.
- e. Repairs carried out by third parties.
- f. Careless transport, i.e. without suitable packaging materials or protection.
7. No claims may be made under this warranty for:
 - a. Losses incurred during transport.
 - b. The removal or changing of the appliance's serial number.
8. The guarantee does not cover power cords, lamps or glass parts.
9. No claims can be submitted under this warranty for damage other than the repair or replacement of faulty parts. The importer can never be held responsible for any consequential loss or damage or any other consequences, resulting either directly or indirectly from the appliance supplied by the importer.
10. In case of claims under guarantee you can contact your dealer where the appliance is purchased. Bestron offers you also the possibility to send the appliance directly to our Service Department. Do not send your appliance without consulting us. The package may be refused and any any costs will be for your account. Please contact the Service Department and they will tell you how to pack and send the appliance.
11. This appliance is not suitable for professional use.

SERVICE

If a fault should occur please contact the BESTRON service department:

THE NETHERLANDS:

BESTRON NEDERLAND BV
Bestron Service
Moeskampweg 20
5222 AW 's-Hertogenbosch
Tel: +31 (0) 73 - 623 11 21
Fax: +31 (0) 73 - 621 23 96
Email: info@bestron.com
Internet: www.bestron.com

CE DECLARATION OF CONFORMITY

This product conforms to the essential requirements of the following EU safety directives:

- | | |
|-------------------------|-------------|
| • EMC Directive | 2004/108/EC |
| • Low Voltage Directive | 2006/95/EC |



R. Neyman
Quality control

PRESCRIZIONI DI SICUREZZA - Generalità

- Leggere attentamente le presenti istruzioni per l'uso e conservarle con cura.
- Utilizzare l'apparecchio esclusivamente secondo le modalità descritte nelle presenti istruzioni.
- Questo apparecchio non può essere utilizzato da bambini e da persone che, a causa di una limitazione fisica, sensoriale o mentale, o per mancanza di esperienza e conoscenza, non siano in grado di utilizzare l'apparecchio in modo sicuro, a meno che non abbiano ricevuto delle istruzioni sull'uso dell'apparecchio da una persona che sia responsabile della loro sicurezza.
- I bambini vanno sorvegliati per accertarsi che non si mettano a giocare con l'apparecchio.
- Fare eseguire le riparazioni da personale qualificato. Non tentare mai di riparare da soli l'apparecchio.

PRESCRIZIONI DI SICUREZZA - Elettricità e calore



Alcune parti del dispositivo possono diventare molto calde.
Non toccare queste parti per evitare di bruciare te stesso.

- Prima dell'uso verificare che la tensione di rete sia la stessa indicata sulla targhetta dati apposta sul dispositivo.
- Rimuovere sempre la spina dalla presa quando il dispositivo non è in uso.
- Togliere sempre la spina dalla presa a muro tirando la spina stessa e non il cavo elettrico.
- Verificare regolarmente che il cavo di alimentazione del dispositivo non sia danneggiato. Non utilizzare il dispositivo se il cavo è danneggiato. Il cavo danneggiato deve essere sostituito da un elettricista professionista.
- Quando si usa una prolunga assicurarsi sempre che il cavo sia interamente srotolato dal supporto.
- Utilizzare solamente prolunghe autorizzate.
- Evitare di inciampare sulla prolunga o sul cavo di alimentazione.
- Assicurarsi che le prese d'aria non siano coperte né bloccate.
- Assicurarsi che l'elettrodomestico, il cavo di alimentazione e la spina non entrino in contatto con fonti di calore, quali piastre roventi o fiamme vive.
- Assicurarsi che l'elettrodomestico, il cavo di alimentazione e la spina non entrino a contatto con l'acqua.

PRESCRIZIONI DI SICUREZZA - Durante l'uso

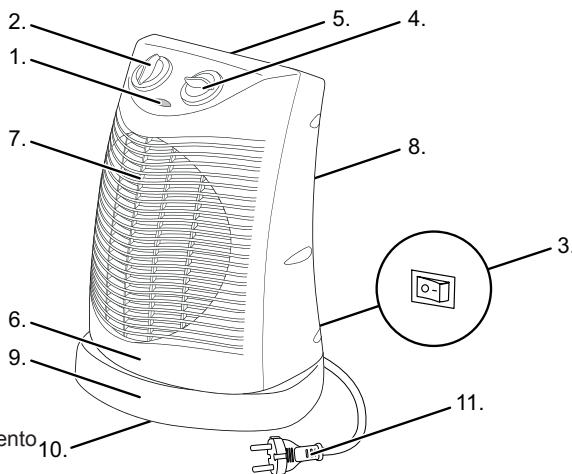
- Non utilizzare mai l'elettrodomestico all'aperto.
- Non utilizzare mai l'elettrodomestico in locali umidi.

- Prima di toccare l'elettrodomestico, il cavo di alimentazione o la spina assicurarsi che le mani siano perfettamente asciutte.
- Spegnere l'elettrodomestico e togliere la spina dal muro in caso di funzionamento non conforme, prima di pulirlo o di riporlo dopo l'uso.
- Non immergere mai l'elettrodomestico, il cavo o la spina in acqua né in altri liquidi.
- Accertarsi per prima cosa che gli oggetti infiammabili non vengano a contatto con l'aria calda.
- Non infilare oggetti nella stufa del ventilatore
- Utilizzare l'apparecchio esclusivamente in posizione verticale.
- Assicurarsi che gli sfiati dell'aria non siano ostruiti.
- Non posizionare l'apparecchio direttamente sotto una presa e un tappeto a pelo lungo.
- Durante la sistemazione dell'apparecchio, tener conto di uno spazio libero di 50 cm laterale e sopra l'apparecchio e di 120 cm davanti all'apparecchio.
- L'apparecchio non può essere azionato tramite un temporizzatore esterno, o un sistema indipendente con telecomando.
- Non raccogliere l'elettrodomestico se cade in acqua. Togliere immediatamente la spina dal muro. Non utilizzare più l'elettrodomestico.

FUNZIONAMENTO - Avvertenze generali

Il dispositivo è destinato esclusivamente ad uso domestico e non professionale.

1. Spia on/off
2. Termostato
3. Pulsante oscillazione
4. Pulsante funzione
5. Maniglia
6. Cassa
7. Griglia emissione aria
8. Resistenza
9. Piedino
10. Dispositivo di sicurezza anti-ribaltamento
11. Cavo




FUNZIONAMENTO - Operazioni preliminari al primo utilizzo

Togliere il stufa ventilatore dall'imballo ed eliminare tutto il materiale di confezionamento.


FUNZIONAMENTO - Uso

1. Collocare il stufa ventilatore su una superficie stabile, assicurandosi che le griglie di ingresso e uscita dell'aria siano libere.


Italiano

 Il dispositivo di sicurezza antiribaltamento (10) si trova sotto il piedino del stufa ventilatore (9). Se il piedino del termoventilatore non viene posizionato correttamente sulla superficie d'appoggio, il dispositivo di sicurezza provocherà lo spegnimento dell'elettrodomestico.


- Inserire la spina nella (12) presa. La spina on/off (1) si accenderà.
- Utilizzare l'apposito pulsante per selezionare una delle seguenti funzioni:

0	Spento
	Aria fredda
I	Aria calda (1000W)
II	Aria molto calda (2000W max)

- Ruotare il pulsante del termostato (2) verso destra. Un clic sarà sentito per indicare che l'apparecchio è acceso. La temperatura è regolata girando il pulsante del termostato ulteriormente.


 Per individuare l'impostazione corretta del termostato, ruotare il termostato quanto più possibile in direzione del segno (+)- Una volta raggiunta la temperatura ideale nel locale da riscaldare, ruotare il termostato in direzione del segno (-) sino a udire un clic. Il stufa ventilatore si spegnerà e il sistema di controllo della temperatura farà in modo che la temperatura del locale si mantenga sempre al livello impostato.

- Premere il pulsante di oscillazione (3) se si desidera che l'aria (calda) venga distribuita nel locale. Il stufa ventilatore ruoterà in avanti e all'indietro.

 Non coprire l'elettrodomestico.

PULIZIA E MANUTENZIONE



- Togliere immediatamente la spina dalla presa a muro e lasciare raffreddare l'elettrodomestico.
- Pulire la parte esterna con un panno umido e asciugarla con un panno pulito.

 • Non immergere mai l'elettrodomestico, la spina o il cavo di alimentazione in acqua.
• Per la pulizia dell'elettrodomestico non utilizzare detersivi corrosivi o abrasivi né oggetti appuntiti (coltelli o spazzole).

SPECIFICHE TECNICHE

Modello: AFH107
Potenza: 1800-2000W
Tensione di rete: 220-240V ~ 50/60Hz

TUTELA DELL'AMBIENTE

-  Gettare il materiale di imballaggio, come plastica e cartone, negli appositi contenitori.
-  Una volta raggiunta la durata massima del prodotto, non smaltirlo alla stregua dei rifiuti generali, ma portarlo presso un punto di raccolta per il riciclo di apparecchiature elettriche ed elettroniche. Prestare attenzione al simbolo sul prodotto, alle istruzioni per l'uso o all'imballaggio.
- I materiali possono essere riutilizzati come indicato. Grazie al riciclaggio, la trasformazione di materiali o altri metodi di utilizzo di vecchie apparecchiature contribuiscono in modo essenziale alla salvaguardia dell'ambiente.
- Rivolgersi al proprio comune per informazioni sul punto di raccolta più vicino.

CONDIZIONI DI GARANZIA

Di seguito sono riportate le condizioni alle quali l'importatore fornisce la garanzia per il presente apparecchio per un periodo di 60 mesi a decorrere dalla data d'acquisto, a copertura dei difetti di materiale e/o di fabbricazione.

- Durante la validità di tale periodo di garanzia non verrà addebitato alcun costo di manodopera o di materiale. Le riparazioni effettuate nel corso di validità della garanzia non prolungano la durata della stessa.
- Le parti difettose o, in caso di sostituzione (cambio), l'apparecchio difettoso stesso divengono

- automaticamente proprietà dell'importatore.
3. Qualsiasi ricorso alla garanzia dovrà essere accompagnato dalla prova d'acquisto dell'azienda rivenditrice.
 4. I ricorsi alla garanzia devono essere eseguiti presso il rivenditore ove l'apparecchio è stato acquistato o presso l'importatore.
 5. La garanzia è valida esclusivamente per il primo acquirente e non è trasferibile.
 6. La garanzia non si applica ai danni derivanti da:
 - a. incidenti, uso improprio, usura e/o negligenza;
 - b. erronea installazione e/o utilizzo in contrasto con le disposizioni normative, tecniche o di sicurezza vigenti;
 - c. collegamento del prodotto a una tensione di rete diversa da quella indicata nella targhetta di identificazione;
 - d. modifiche non autorizzate;
 - e. riparazioni eseguite da terzi;
 - f. trasporto eseguito in modo improprio privo dell'imballaggio o delle protezioni idonee.
 7. Le presenti condizioni di garanzia non si applicano inoltre in caso di:
 - a. perdite che si verificano durante il trasporto;
 - b. rimozione o modifica del numero di serie dell'apparecchio.
 8. Sono esclusi dalla garanzia i cavi, le spie luminose, le lampade e i componenti in vetro.
 9. La garanzia non riconosce alcun diritto al risarcimento di eventuali danni al di là della mera sostituzione o riparazione delle parti difettose. In nessun caso l'importatore potrà essere ritenuto responsabile per eventuali danni consequenziali o per conseguenze di altro tipo verificatesi a causa delle apparecchiature da questi fornite o a esse correlate.
 10. Per reclamare la garanzia, potete rivolgervi al vostro negoziante. Bestron offre anche la possibilità di far riparare l'apparecchio direttamente dal Centro assistenza Bestron. Tuttavia, non spedite mai l'apparecchio senza aver fatto le dovute considerazioni. Il pacco può infatti essere respinto e le eventuali spese sono a vostro carico. Contattate il Centro assistenza e vi diranno come imballare e spedire l'apparecchio.
 11. L'apparecchio non è concepito per l'uso professionale.

SERVIZIO

Qualora dovesse verificarsi un guasto è possibile mettersi in contatto con il servizio clienti BESTRON:

PAESI BASSI:

Bestron NEDERLAND BV
Bestron Service
Moeskampweg, 20
5222 AW 's-Hertogenbosch
Tel: +31(0) 73 - 623 11 21
Fax: +31(0) 73 - 621 23 96
E-mail: info@bestron.com
Internet: www.bestron.com

DICHIARAZIONE DI CONFORMITÀ CE

Questo prodotto soddisfa i requisiti e le seguenti norme europee nel campo della sicurezza:

- Direttiva EMC 2004/108/EC
- Direttiva sulla bassa tensione 2006/95/EC



R. Neyman
Controllo qualità

NORMAS DE SEGURIDAD - General

- Lea detenidamente las instrucciones de uso y guárdelas donde no pueda perderlas.
- Utilice este aparato únicamente en la forma que se describe en las instrucciones.
- Este aparato no puede ser utilizado por niños ni por personas que, debido a alguna limitación física, sensorial o mental, o por falta de experiencia y conocimientos, no puedan manejarlo de forma suficientemente segura, a menos que hayan recibido instrucciones sobre el uso del aparato de una persona que se haga responsable de su seguridad.
- Es preciso vigilar que los niños no jueguen con el aparato.
- Haga reparar el aparato únicamente por personal cualificado. No intente nunca repararlo usted mismo.

NORMAS DE SEGURIDAD - Electricidad y calor



Ciertas partes del aparato pueden calentarse.
No toque estas piezas para evitar quemarse.

- Antes de utilizar el aparato, verifique que el voltaje de la red corresponda al voltaje indicado en la placa.
- Retire siempre el enchufe de la toma de alimentación cuando no esté utilizando el aparato.
- Al retirar el enchufe de la toma, asegúrese de tirar del enchufe y no del cable.
- Verifique regularmente que el cable del aparato esté en buenas condiciones. No utilice el aparato si el cable está averiado. Haga sustituir el cable deteriorado por personal de servicio cualificado.
- Si usa un cable de extensión, asegúrese de que éste está desenrollado completamente.
- Use únicamente un cable de extensión que tenga la debida aprobación.
- Evite tropezar con el cable (de extensión).
- Asegúrese de que las boquillas de ventilación están libres.
- Procure que ni el aparato, ni el cable, ni el enchufe estén en contacto con fuentes de calor, por ejemplo, con una placa caliente de la estufa o una llama.
- Asegúrese de que ni el aparato, ni el cable, ni el enchufe están en contacto con el agua.

NORMAS DE SEGURIDAD - Durante el uso

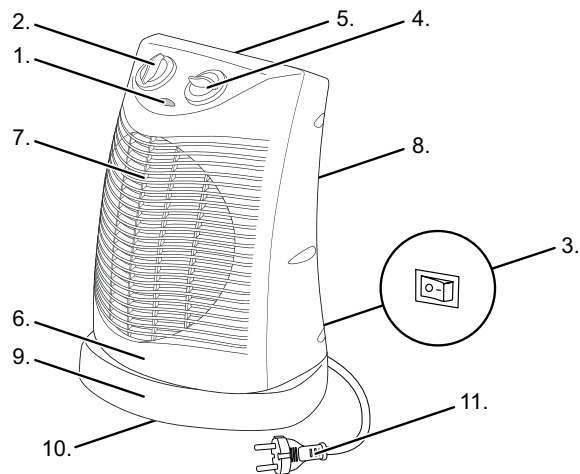
- No use nunca este aparato fuera del hogar.
- No utilice el aparato nunca en lugares húmedos.

- Asegúrese de tener las manos secas cuando manipule el aparato, el cable o el enchufe.
- Apague el aparato y retire el enchufe de la toma de alimentación si se presentan fallos durante el uso, cuando quiera limpiarlo, o después de usarlo.
- No sumerja nunca el aparato, ni el cable, ni el enchufe en agua o en otro líquido.
- Procure que ningún objeto inflamable entre en contacto con el aire caliente.
- No introduzca ningún objeto en la rejilla del ventilador.
- Utilice el aparato únicamente en posición vertical.
- Procure que nada obstruya los orificios de ventilación.
- No coloque el aparato directamente bajo un enchufe ni sobre una alfombra de pelo largo.
- Al colocar el aparato en su sitio, deje un espacio libre de 50 cm a los lados y por encima y de 120 cm por delante.
- El aparato no se puede poner en funcionamiento mediante un cronómetro externo ni con otro sistema separado con control remoto.
- No recoja el aparato si éste ha caído en el agua. Retire inmediatamente el enchufe de la toma de alimentación. No vuelva a utilizarlo.

FUNCIONAMIENTO - General

Este aparato está concebido únicamente para uso doméstico, no para uso profesional.

1. Indicador luminoso encendido/apagado
2. Regulador del termostato
3. Regulador de la función de oscilación
4. Botón para seleccionar las funciones
5. Asidero
6. Carcasa
7. Rejilla para salida del aire
8. Elemento calefactor
9. Base
10. Seguro contra caídas
11. Cable con enchufe




FUNCIONAMIENTO - Antes del primer uso


Saque el Ventilador Calefacción de la caja y retire todo el material de embalaje.

FUNCIONAMIENTO - Uso


1. Coloque la convector de aire sobre una superficie estable y asegúrese de que las rejillas para entrada y salida del aire están libres.

 La base de la calefacción trae por debajo un seguro contra caídas (10). Si el calefacción no está bien asentada sobre la superficie, el seguro contra caídas interrumpirá el funcionamiento.

- Introduzca el enchufe (11) en la toma de alimentación. El indicador de encendido/apagado (1) se encenderá.
- Elija una de las siguientes funciones mediante el botón correspondiente:

0	Spento
	Aria fredda
I	Aria calda (1000W)
II	Aria molto calda (2000W max)

- Gire el botón del termostato (2) hacia la derecha. Con un clic se escuchará a indicar que el aparato se haya encendido. La temperatura se ajusta girando el botón del termostato más.


 Para encontrar la posición ideal, gire el regulador del termostato completamente hacia el signo (+). Una vez el lugar haya alcanzado la temperatura, devuelva el regulador hacia el signo (-) hasta que escuche un clic. El elemento calefactor se apaga. El sistema de control de la temperatura se encarga de mantener constante la temperatura fijada.

- Pulse el botón de la función de oscilación (3) si desea que el aire (caliente) se distribuya por todo el lugar. La calefacción girará de un lado a otro.

 Asegúrese de no tapar nunca el aparato.

LIMPIEZA Y MANTENIMIENTO



- Retire el enchufe de la fuente de alimentación y deje enfriar el aparato.
- Limpie la parte exterior del aparato con un paño húmedo y frótelas con un paño suave para secarla.

 • No sumerja nunca el aparato, ni el enchufe, ni el cable en agua.
• No use limpiadores fuertes ni abrasivos, ni objetos con filo (como cuchillos o cepillos con cerdas duras) para limpiar el aparato.

FICHA TÉCNICA

Tipo: AFH107
Potencia: 1800-2000W
Tensión de la red: 220-240V ~ 50/60Hz

MEDIO AMBIENTE

-  • Tire el material de embalaje, como plástico y cajas, en los contenedores destinados para ello.
-  • No tire este producto al final de su vida útil con los residuos domésticos normales, en su lugar llévelo a un centro de recolección para reutilización de aparatos eléctricos y electrónicos. Tenga en cuenta el símbolo que aparece en el aparato, el manual de instrucciones o el embalaje.
- Los materiales pueden reutilizarse como se ha indicado. Su ayuda para reutilización, procesamiento de materiales u otras formas de utilización de aparatos viejos es una contribución importante a la conservación de nuestro medio ambiente.
- Infórmese con las autoridades sobre los puntos de recolección en su localidad.

DISPOSICIONES DE GARANTÍA

Bajo las siguientes condiciones, y durante un período de 60 meses contado a partir de la fecha de compra, el importador otorgará garantía de este aparato por defectos ocasionados por deficiencias en la fabricación o en los materiales.

- Durante el período de garantía mencionado no se cobrarán los costes de la mano de obra ni el material. Una reparación que tenga lugar durante el período de garantía no prolonga dicho período.
- En caso de reemplazo, las piezas defectuosas o los aparatos defectuosos mismos pasarán automáticamente a propiedad del importador.
- Toda reclamación por garantía deberá ir acompañada de la factura de compra de la empresa.

4. Toda reclamación por garantía deberá hacerse al distribuidor donde ha sido comprado el aparato o al importador.
5. La garantía es válida únicamente para el comprador y no es susceptible de transferencia.
6. La garantía no cubre los daños ocasionados por:
 - a. accidentes, mala utilización, desgaste y/o descuido;
 - b. mala instalación y/o uso en contradicción con las normas técnicas o de seguridad legales vigentes;
 - c. conexión a una red eléctrica cuyo voltaje no corresponde al voltaje indicado en la placa;
 - d. una modificación no autorizada;
 - e. una reparación ejecutada por terceros;
 - f. negligencia en el transporte del aparato sin el embalaje o protección adecuados.
7. No podrá apelarse a estas disposiciones de garantía en los siguientes casos:
 - a. pérdida ocurrida durante el transporte;
 - b. remoción o modificación del número de serie del aparato.
8. La garantía no cubre los cables, las bombillas, ni las partes de cristal.
9. La garantía no concede derecho a reclamar indemnización alguna por daños, diferente a la sustitución o reparación, respectivamente, de las partes defectuosas. El importador no podrá ser responsabilizado por daños consecuenciales o por cualquier otra clase de efectos causados por el aparato suministrado por él o que guarden relación con el mismo.
10. Para hacer valer la garantía. Puede acudir a la tienda donde compró el producto. Bestron también ofrece la posibilidad de entregar el aparato directamente al servicio técnico Bestron para su reparación. Pero no podrá enviárselo de cualquier manera. El paquete podría ser rechazado y los costes asociados correrían de su cuenta. Póngase en contacto con el servicio técnico, donde le indicarán cómo debe embalar y enviar el aparato.
11. Este aparato no es apto para uso profesional.

SERVICIO

Si se presenta un fallo inesperado, puede ponerse en contacto con el departamento de servicios de BESTRON:

PAÍSES BAJOS:

BESTRON NEDERLAND BV
Bestron Service
Moeskampweg 20
5222 AW 's-Hertogenbosch
Tel: +31(0) 73 - 623 11 21
Fax: +31(0) 73 - 621 23 96
Email: info@bestron.com
Internet: www.bestron.com

CERTIFICACIÓN DE CONFORMIDAD (CE)

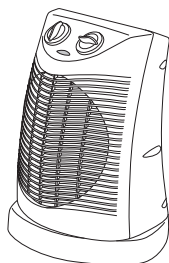
Este producto satisface las disposiciones de las siguientes directivas de la Unión Europea en el marco de la seguridad:

- Directiva de compatibilidad electromagnética 2004/108/EC
- Directiva de bajo voltaje 2006/95/EC



R. Neyman
Control de calidad





 **BESTRON®**

AFH107
v 170713-08