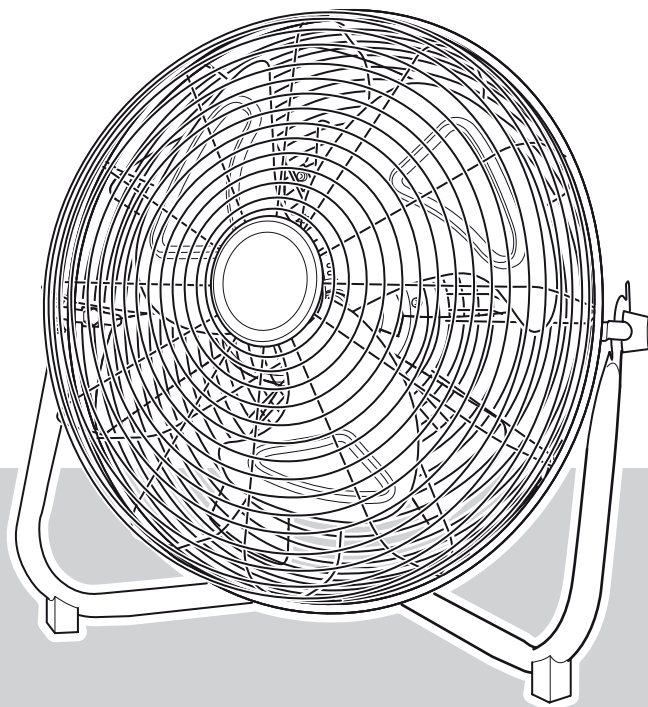




BESTRON®

DFA40



NL Handleiding Big Twister vloerventilator

EN Instruction manual Big Twister floor fan

DE Gebrauchsanweisung Big Twister
Türboventilator

IT Istruzioni per l'uso ventilatore de pavimento
Big Twister

FR Mode d'emploi de ventilateur au sol
Big Twister

ES Manual del usuario ventilador de suelo
Big Twister



100W, 220-240V ~ 50 Hz

v 201114-08



VEILIGHEIDSVOORSCHRIFTEN - Algemeen

- Lees de gebruiksaanwijzing goed door en bewaar deze zorgvuldig.
- Gebruik dit apparaat alleen zoals beschreven in deze gebruiksaanwijzing.
- Gebruik uitsluitend toebehoren die door de leverancier worden aanbevolen. Door gebruik van andere toebehoren kan er schade optreden aan het apparaat waardoor gevaar voor de gebruiker kan ontstaan.
- Houd het apparaat buiten het bereik van kinderen of personen die er niet goed mee om kunnen gaan.
- Laat reparaties uitvoeren door een gekwalificeerde monteur. Probeer nooit zelf het apparaat te repareren.

VEILIGHEIDSVOORSCHRIFTEN - Elektriciteit en warmte

- Controleer of de netspanning overeenkomt met de aangegeven netspanning op het typeplaatje van het apparaat, voordat u het apparaat gebruikt.
- Gebruik een geaard stopcontact.
- Haal altijd de stekker uit het stopcontact wanneer u het apparaat niet gebruikt.
- Als u de stekker uit het stopcontact neemt, trek dan aan de stekker zelf, niet aan het snoer.
- Controleer regelmatig of het snoer van het apparaat nog intact is. Gebruik het apparaat niet als het snoer beschadigingen vertoont. Laat een beschadigd snoer vervangen door een gekwalificeerde servicedienst.
- Zorg er bij gebruik van een verlengsnoer voor dat dit volledig uitgerold wordt.
- Gebruik uitsluitend een goedgekeurd verlengsnoer.
- Voorkom struikelen over het (verleng)snoer.
- Zorg ervoor dat het apparaat en het snoer niet in aanraking komen met hittebronnen, zoals een hete kookplaat of open vuur.
- Zorg ervoor dat de schakelaar, het snoer en de stekker niet in aanraking komen met water.

VEILIGHEIDSVOORSCHRIFTEN - Tijdens het gebruik

- Gebruik het apparaat nooit buitenshuis.
- Gebruik het apparaat nooit in vochtige ruimten.
- Gebruik het apparaat nooit bij een open raam. Door binnenvallend regenwater kan het apparaat nat worden en kan er kortsluiting ontstaan.
- Plaats de ventilator op een vlakke en schone vloer. Zorg dat het apparaat vrij staat.
- Voorkom struikelen over het (verleng)snoer.
- Zorg ervoor dat er geen voorwerpen in de ventilatorvinnen komen.
- Bedek het apparaat niet, wanneer het in werking is.
- Zorg ervoor dat uw handen droog zijn als u het apparaat, het snoer of de stekker aanraakt.
- Schakel het apparaat uit en verwijder de stekker uit het stopcontact als u tijdens het gebruik storingen ondervindt, het apparaat gaat reinigen of klaar bent met het gebruik.
- Trek direct de stekker uit het stopcontact wanneer het apparaat in het water is gevallen. Gebruik het apparaat niet meer.
- Dompel het apparaat, het snoer en de stekker nooit onder in water of een andere vloeistof.

MILIEU

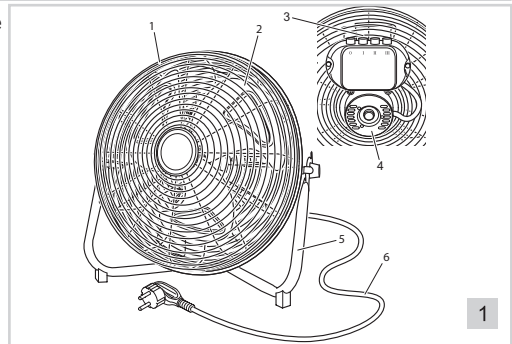


- Werp verpakkingsmateriaal zoals plastic en dozen in de daarvoor bestemde containers.
- Dit product aan het eind van de gebruiksduur niet inleveren als normaal huishoudelijk afval, maar bij een inzamelpunt voor hergebruik van elektrische en elektronische apparatuur. Let op het symbool op het product, de gebruiksaanwijzing of de verpakking.
- De materialen kunnen hergebruikt worden zoals aangegeven. Door uw hulp bij hergebruik, de verwerking van de materialen of ander vormen van de benutting van oude apparatuur levert u een belangrijke bijdrage aan de bescherming van ons milieu.
- Informeer bij de gemeente naar het juiste inzamelpunt bij u in de buurt.

WERKING - Algemeen

Het apparaat is alleen bedoeld voor huishoudelijke doeleinden, niet voor professioneel gebruik.

1. Ventilatorkorf
2. Ventilatorvinnen
3. Schakelaar met standen
4. Motor
5. Standaard met rubberen voetjes
6. Snoer met stekker

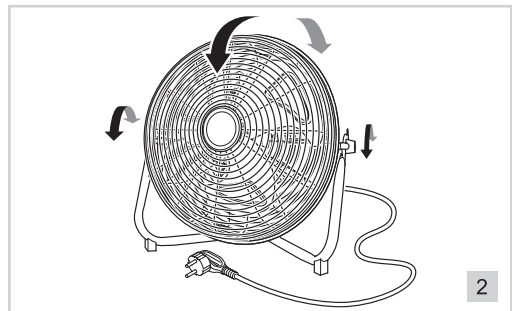


WERKING - Vóór het eerste gebruik

Haal de ventilator uit de verpakking.

WERKING - Ventileren

1. Plaats de ventilator op een vlakke, schone vloer.
2. Draai de voorkant van de ventilator in de richting van de plaats waar u wilt ventileren. U kunt ook instellen of de ventilator iets omlaag, naar voren of schuin omhoog blaast, kantel de korf in de gewenste positie.
3. Stop de stekker in het stopcontact.
4. Stel de ventilator in werking door de schakelaars in te drukken:
 - a. Stand 1, de ventilator draait langzaam.
 - b. Stand 2, de ventilator draait normaal.
 - c. Stand 3, de ventilator draait snel.
5. Stop de ventilator door de draaischakelaar naar de stand 0 te draaien.

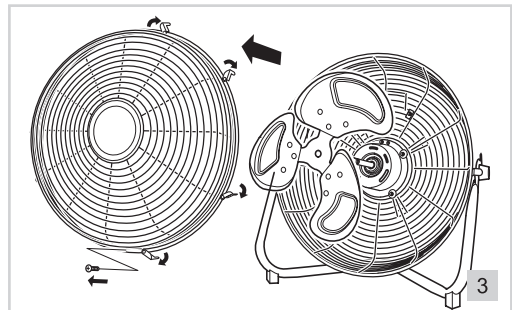


⚠ Het is niet aan te raden om personen lang aan een koude luchtstroom bloot te stellen (in het bijzonder kleine kinderen en oude mensen).

REINIGING EN ONDERHOUD

Na verloop van tijd kan er stof blijven zitten tussen de spaken van de ventilatorkorf en op de ventilatorvinnen. Probeer eerst met een handveger en/of stofzuiger het stof te verwijderen. Lukt dit niet, dan kunt u de ventilator uit elkaar halen en reinigen:

1. Trek de stekker uit het stopcontact.
2. Draai de vergrendelingen langs de omtrek van de ventilatorkorf een kwartslag.
3. Verwijder met een kruiskopschroevendraaier de kruiskopschroef aan de onderzijde van de ventilatorkorf.
4. Neem de voorzijde van de ventilatorkorf weg.
5. Reinig de ventilatorvinnen met een vochtige doek. Droog goed na met een droge doek.
6. Reinig zonodig het motorhuis met een droge doek of kwast.
7. Plaats de voorzijde van de ventilatorkorf terug. Zorg dat de vork op de korfomtrek achter de korfomtrek van het vaste korfdeel haakt. Doe dit zo, dat ook de gaten voor de kruiskopschroef op



- elkaar liggen.
- Plaats de kruiskopschroef terug en draai deze vast met een kruiskopschroevendraaier.
 - Draai de vergrendelingen langs de korfomtrek een kwartslag, zodat de korfdelen langs de hele omtrek op elkaar geklemd zijn.

- ⚠ • Zorg ervoor dat het apparaat niet is aangesloten op de netvoeding als u hem gaat schoonmaken.
- Gebruik geen agressieve of schurende schoonmaakmiddelen of scherpe voorwerpen (zoals messen of harde borstels) bij het reinigen.

GARANTIEBEPALINGEN

De importeur geeft onder de volgende voorwaarden 60 maanden na aankoopdatum garantie op deze apparatuur tegen defecten die zijn ontstaan door fabricage- en/of materiaalfouten.

- In de genoemde garantietermijn zullen geen kosten worden berekend voor arbeidsloon en materiaal. De onder garantie uitgevoerde reparatie verlengt de garantietermijn niet.
- Defecte onderdelen of bij replace (omruiling) de defecte apparaten zelf, worden automatisch eigendom van de importeur.
- Elke aanspraak op garantie dient vergezeld te gaan van het aankoopbewijs van de firma.
- Aanspraken op garantie moeten worden gedaan bij de dealer waar het apparaat is gekocht of bij de importeur.
- De garantie is uitsluitend geldig voor de eerste koper en niet overdraagbaar.
- De garantie is niet geldig voor schade die is ontstaan door:
 - ongevallen, verkeerd gebruik, slijtage en/of verwaarlozing;
 - foutieve installatie en/of gebruik op een manier die in strijd is met de geldende wettelijke, technische of veiligheidsnormen;
 - aansluiting op een andere netspanning dan die op het typeplaatje staat vermeld;
 - een ongeautoriseerde wijziging;
 - een reparatie die is uitgevoerd door derden;
 - een onzorgvuldige transportwijze zonder geschikte verpakking respectievelijk bescherming.
- Op deze garantievoorwaarden zal geen aanspraak gemaakt kunnen worden bij:
 - verliezen die zich tijdens het transport voordoen;
 - het verwijderen of wijzigen van het serienummer van het apparaat.
- Uitgezonderd van garantie zijn snoeren, lampen en glazen onderdelen.
- De garantie geeft geen enkel recht op vergoeding van eventuele schade, buiten de vervanging respectievelijk reparatie van de defecte onderdelen. De importeur kan nooit aansprakelijk gesteld worden voor eventuele vervolgschade of enigerlei andere consequenties die door of in relatie met de door hem geleverde apparatuur zijn ontstaan.
- Om aanspraak te maken op garantie kunt u zich wenden tot uw winkelier. Bestron biedt ook de mogelijkheid om het apparaat rechtstreeks ter reparatie aan te bieden aan de Bestron Service Dienst. Stuur echter nooit zomaar iets op. Het pakket kan dan namelijk geweigerd worden en eventuele kosten zijn voor uw rekening. Neem contact op met de Service Dienst en zij zullen u vertellen hoe u het apparaat moet inpakken en verzenden.
- Het apparaat is niet voor professioneel gebruik geschikt.

SERVICE

Mocht zich onverhoopt een storing voordoen, dan kunt u zich in verbinding stellen met de BESTRON servicedienst: Internet: www.bestron.com/service

CE-CONFORMITEITSVERKLARING

Dit product voldoet aan de bepalingen in de volgende Europese richtlijnen op het gebied van veiligheid:

- | | |
|--------------------------|-------------|
| • EMC-richtlijn | 2004/108/EC |
| • Laagspanningsrichtlijn | 2006/95/EC |



R. Neyman
Quality control

SICHERHEITSBESTIMMUNGEN - Allgemein

- Lesen Sie die Bedienungsanleitung gut durch und bewahren Sie diese sorgfältig auf.
- Verwenden Sie dieses Gerät nur so wie in dieser Bedienungsanleitung beschrieben.
- Verwenden Sie nur vom Lieferanten empfohlene Zubehörteile. Bei Verwendung anderer Zubehörteile können am Gerät Schäden entstehen. Dies kann zu einer Gefahr für den Benutzer führen.
- Halten Sie das Gerät außerhalb der Reichweite von Kindern oder Personen, die damit nicht gut umgehen können.
- Lassen Sie Reparaturen von einem qualifizierten Mechaniker ausführen. Versuchen Sie nie, das Gerät selbst zu reparieren.

SICHERHEITSBESTIMMUNGEN - Elektrizität und Wärme

- Bevor Sie das Gerät verwenden, prüfen Sie, ob die Netzspannung mit der auf dem Typenschild des Geräts angegebenen Stromstärke übereinstimmt.
- Verwenden Sie eine geerdete Steckdose.
- Ziehen Sie immer den Stecker aus der Steckdose, wenn Sie das Gerät nicht benutzen.
- Ziehen Sie beim Entfernen des Steckers aus der Steckdose am Stecker und nicht am Kabel.
- Überprüfen Sie regelmäßig, ob das Gerätekabel noch intakt ist. Benutzen Sie das Gerät nicht, wenn das Kabel beschädigt ist. Lassen Sie ein beschädigtes Kabel von einem qualifizierten Wartungsdienst ersetzen.
- Sorgen Sie bei der Benutzung eines Verlängerungskabels dafür, dass dieses komplett ausgerollt wird.
- Verwenden Sie ausschließlich zugelassene Verlängerungskabel.
- Sorgen Sie dafür, dass niemand über das (Verlängerungs-)Kabel stolpern kann.
- Sorgen Sie dafür, dass das Gerät und das Kabel nicht mit Hitzequellen wie heißen Kochplatten oder offenem Feuer in Berührung kommen.
- Sorgen Sie dafür, dass der Schalter, das Kabel und der Stecker nicht mit Wasser in Berührung kommen.

SICHERHEITSBESTIMMUNGEN - Während der Benutzung

- Benutzen Sie das Gerät nie im Freien.
- Benutzen Sie das Gerät nie in feuchten Räumen.
- Benutzen Sie das Gerät nie an einem offenen Fenster. Durch hereinfallendes Regenwasser kann der Gerät nass werden und ein Kurzschluss entstehen.
- Stellen Sie den Ventilator auf einen flachen und sauberen Boden. Sorgen Sie dafür, dass das Gerät frei steht.
- Sorgen Sie dafür, dass niemand über das (Verlängerungs-)Kabel stolpern kann.
- Achten Sie darauf, dass keine Gegenstände in die Ventilatorflügel gelangen.
- Decken Sie das Gerät nicht ab, wenn es benutzt wird.
- Sorgen Sie dafür, dass Ihre Hände trocken sind, wenn Sie das Gerät, das Kabel oder den Stecker berühren.
- Schalten Sie das Gerät aus und ziehen Sie den Stecker aus der Steckdose, wenn bei der Benutzung Störungen auftreten, Sie das Gerät reinigen oder es nicht mehr benutzen.
- Ziehen Sie sofort den Stecker aus der Steckdose, wenn das Gerät ins Wasser gefallen ist. Benutzen Sie das Gerät nicht mehr.

UMWELT

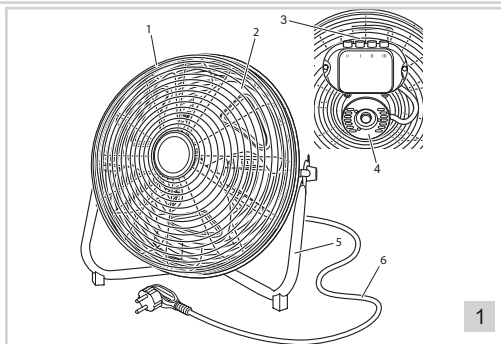


- Werfen Sie Verpackungsmaterial wie Kunststoff und Kartons in die dafür vorgesehenen Container.
- Geben Sie dieses Produkt am Ende der Nutzungsdauer nicht als normalen Haushaltsabfall ab, sondern bei einem Sammelpunkt für die Wiederverwendung elektrischer und elektronischer Geräte. Achten Sie auf das Symbol auf dem Produkt, der Gebrauchsanweisung oder der Verpackung.
- Die Materialien können wie angegeben wiederverwendet werden. Durch Ihre Hilfe bei der Wiederverwendung, der Verarbeitung der Materialien oder anderen Formen der Benutzung alter Geräte liefern Sie einen wichtigen Beitrag zum Schutz unserer Umwelt.
- Erkundigen Sie sich bei den Stadtverwaltungen nach dem richtigen Sammelpunkt in Ihrer Nähe.

FUNKTION - Allgemein

Das Gerät ist nur für den Hausgebrauch vorgesehen und nicht für die professionelle Verwendung.

1. Ventilatorkorb
2. Ventilatorflügel
3. Schalter mit Stufen
4. Motor
5. Ständer mit Gummifüßen
6. Kabel mit Stecker

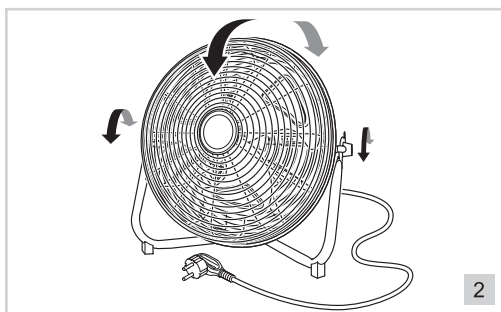


FUNKTION - Vor der ersten Verwendung

Nehmen Sie den Ventilator aus der Verpackung.

FUNKTION - Lüften

1. Stellen Sie den Ventilator auf einen ebenen, sauberen Boden.
2. Drehen Sie die Vorderseite des Ventilators in die Richtung der Stelle, die Sie lüften wollen. Sie können den Ventilator auch so einstellen, dass er leicht nach unten, nach vorne oder schräg nach oben bläst, kippen Sie den Korb in die gewünschte Position.
3. Stecken Sie den Stecker in die Steckdose.
4. Schalten Sie den Ventilator ein, indem Sie den Stufenschalter s auf eine der drei Gebläsestufen stellen:
 - a. Stufe 1: Der Ventilator dreht sich langsam.
 - b. Stufe 2: Der Ventilator dreht sich normal.
 - c. Stufe 3: Der Ventilator dreht sich schnell.
5. Schalten Sie den Ventilator aus, indem Sie den Drehschalter auf Stufe „0“ stellen.

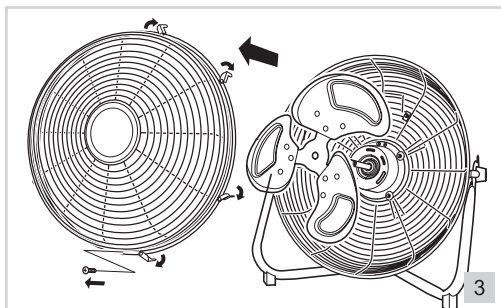


⚠ Es ist nicht empfehlenswert, Personen lange einem kalten Luftstrom auszusetzen (insbesondere kleine Kinder und alte Menschen).

REINIGUNG UND WARTUNG

Nach einiger Zeit kann sich Staub zwischen den Speichen des Ventilatorkorbs und auf den Ventilatorflügeln festsetzen. Versuchen Sie den Staub erst mit einem Handfeger und/oder einem Staubsauger zu entfernen. Sollte dies nicht gelingen, dann können Sie den Ventilator auseinanderbauen und säubern.

1. Ziehen Sie den Stecker aus der Steckdose.
2. Drehen Sie die Verschlüsse entlang der Umrandung des Ventilatorkorbs um eine Vierteldrehung.
3. Entfernen Sie mit einem Kreuzschlitzschraubenzieher die Kreuzschlitzschraube an der Unterseite des Ventilatorkorbs.
4. Nehmen Sie die Vorderseite des Ventilatorkorbs ab. 5. Reinigen Sie die Ventilatorflügel mit einem feuchten Tuch. Trocken Sie diese mit einem trockenen Tuch gründlich nach.
6. Reinigen Sie das Motorgehäuse mit einem trockenen Tuch oder einem Pinsel.



7. Bringen Sie die Vorderseite des Ventilatorkorbs wieder an. Achten Sie darauf, dass die Gabel auf der Korbumrandung hinter die Korbumrandung des festen Korbteils hakt. Bringen Sie den Korb so an, dass auch die Öffnungen für die Kreuzschlitzschraube aufeinander liegen.
8. Bringen Sie die Kreuzschlitzschraube wieder an und drehen Sie sie mit einem Kreuzschlitzschraubenzieher fest.
9. Drehen Sie die Verschlüsse entlang der Korbumrandung um eine Vierteldrehung, sodass die Korbteile entlang der ganzen Umrandung aufeinandergeklemt sind.

- ⚠ • Sorgen Sie dafür, dass das Gerät bei der Reinigung nicht an die Netzspannung angeschlossen ist.
- Verwenden Sie zur Reinigung keine aggressiven Reinigungs- oder Scheuermittel oder scharfen Gegenstände (wie Messer oder harte Bürsten).

GARANTIEBESTIMMUNGEN

Der Importeur gewährt für dieses Gerät unter den folgenden Bedingungen 60 Monate Garantie ab Kaufdatum auf Schäden, die aufgrund von Herstellungs- und/ oder Materialfehlern entstanden sind.

1. Innerhalb der genannten Garantiefrist werden keine Kosten für Arbeitslohn und Material berechnet. Die Garantiefrist wird durch die unter Garantie ausgeführte Reparatur nicht verlängert.
2. Schadhafte Teile oder, im Falle eines Umtauschs, die schadhafte Geräte selbst werden automatisch Eigentum des Importeurs.
3. Bei jedem Garantieanspruch muss ein Kaufbeleg der Firma vorgelegt werden.
4. Garantieansprüche müssen entweder beim Händler, bei dem das Gerät gekauft wurde, geltend gemacht werden oder beim Importeur.
5. Die Garantie gilt nur für den ersten Käufer und ist nicht übertragbar.
6. Die Garantie gilt nicht für Schäden, die entstanden sind durch:
 - a. Unfälle, verkehrte Benutzung, Abnutzung und/oder Verwahrlosung
 - b. falsche Montage und/oder Benutzung, die gegen die einschlägigen gesetzlichen und technischen Normen oder gegen Sicherheitsnormen verstößt
 - c. Anschluss an eine andere Netzspannung als die auf dem Typenschild angegebene
 - d. eine ungenehmigte Veränderung
 - e. eine Reparatur, die durch Dritte ausgeführt wurde
 - f. nachlässigen Transport ohne geeignete Verpackung bzw. ohne geeigneten Schutz
7. Auf diese Garantiebestimmungen kann kein Anspruch erhoben werden im Falle von:
 - a. Verlusten, die während des Transports auftreten
 - b. Entfernung oder Änderung der Geräteseriennummer
8. Ausgenommen von der Garantie sind Kabel, Lampen und Glasteile.
9. Außer einem Ersatz bzw. einer Reparatur der schadhafte Teile räumt die Garantie kein Recht auf Erstattung eines eventuellen Schadens ein. Der Importeur kann in keinem Fall für eventuelle Folgeschäden oder irgendwelche anderen Folgen haftbar gemacht werden, die durch das von ihm gelieferte oder in Verbindung mit dem von ihm gelieferten Gerät entstanden sind.
10. Um Garantieleistungen in Anspruch zu nehmen, wenden Sie sich direkt an Ihren Händler. Bestron bietet auch die Möglichkeit direkt mit dem Werkskundendienst abzuwickeln. Voraussetzung hierfür ist, dass Sie sich zunächst telefonisch, per Fax oder Mail an den Werkskundendienst wenden. Bitte schicken Sie keine Geräte unaufgefordert. Insbesondere dürfen Pakete niemals unfrei eingesendet werden. Sprechen Sie daher zuerst mit uns. Wir sagen Ihnen wie Sie Ihr Gerät an uns einsenden sollen.
11. Das Gerät eignet sich nicht für die professionelle Verwendung.

KUNDENDIENST

Sollte unerwartet eine Störung auftreten dann können Sie sich mit dem BESTRON-Kundendienst in Verbindung setzen: www.bestron.com/service

CE-KONFORMITÄTSERKLÄRUNG

Dieses Produkt entspricht auf dem Gebiet der Sicherheit den Bestimmungen der folgenden europäischen Richtlinien:

- | | |
|-----------------------------|-------------|
| • EMC-Richtlinie | 2004/108/EC |
| • Niederspannungsrichtlinie | 2006/95/EC. |

R. Neyman
Qualitätskontrolle



CONSIGNES DE SÉCURITÉ - Généralités

- Lisez soigneusement le mode d'emploi et conservez-le précieusement.
- Utilisez cet appareil uniquement suivant les instructions décrites dans le mode d'emploi.
- Utilisez uniquement des accessoires que recommande le fabricant de l'appareil. L'utilisation d'autres accessoires peut endommager l'appareil, ce qui peut entraîner un danger pour l'utilisateur.
- Tenez l'appareil hors de la portée des enfants ou des personnes incapables de l'utiliser correctement.
- Faites effectuer les réparations par un technicien qualifié. Ne tentez jamais de réparer vous-même l'appareil.



CONSIGNES DE SÉCURITÉ- Électricité et chaleur

- Avant d'utiliser cet appareil, assurez-vous que la tension du réseau correspond à la tension du réseau indiquée sur la plaquette type de l'appareil.
- Utilisez une prise raccordée à la terre.
- Débranchez toujours l'appareil lorsque vous ne l'utilisez pas.
- Lorsque vous débranchez la fiche, saisissez la fiche elle-même; ne tirez pas sur le cordon.
- Vérifiez régulièrement que le cordon de l'appareil est intact. N'utilisez pas l'appareil si vous constatez que le cordon est endommagé. Faites remplacer le cordon endommagé par un service technique qualifié.
- Si vous utilisez une rallonge, assurez-vous qu'elle est complètement déroulée.
- Utilisez uniquement une rallonge agréée.
- Évitez de vous prendre les pieds dans le cordon ou la rallonge électrique.
- Assurez-vous que ni l'appareil, ni le cordon n'entre en contact avec une source de chaleur telle qu'une plaque électrique chaude ou une flamme.
- Assurez-vous que ni l'interrupteur, ni le cordon, ni la fiche n'entre en contact avec de l'eau.

CONSIGNES DE SÉCURITÉ - Durant l'utilisation

- N'utilisez jamais l'appareil à l'extérieur.
- N'utilisez jamais l'appareil dans une pièce humide.
- N'utilisez jamais l'appareil près d'une fenêtre ouverte. Si de l'eau de pluie pénètre à l'intérieur, l'appareil mouillé peut faire un court-circuit.
- Posez le ventilateur sur un sol horizontal stable et propre. Veillez à ce l'espace soit libre tout autour.
- Évitez de vous prendre les pieds dans le cordon ou la rallonge électrique.
- Assurez-vous que rien ne peut s'introduire dans les pales du ventilateur.
- L'appareil ne doit jamais être recouvert pendant qu'il est en marche.
- Assurez-vous que vos mains sont sèches avant de toucher l'appareil, le cordon ou la fiche.
- Éteignez l'appareil et débranchez la fiche en cas de problème durant l'utilisation, pour le nettoyage, et dès que vous avez fini de l'utiliser.
- Si l'appareil est tombé à l'eau, débranchez immédiatement la prise. Cessez d'utiliser l'appareil.
- N'immergez jamais l'appareil, le cordon ni la fiche dans l'eau ou tout autre liquide.

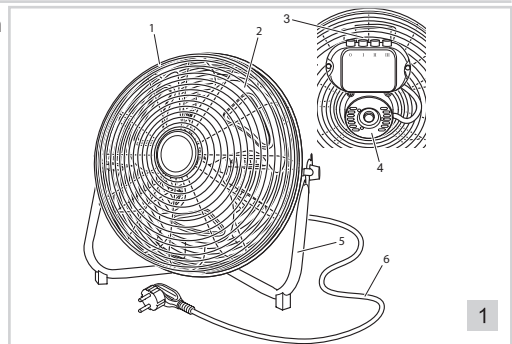
ENVIRONNEMENT

-  • Jetez le matériel d'emballage, tel que le plastique et les boîtes, dans les conteneurs prévus à cet effet.
-  • Lorsque l'appareil est usé, ne le mettez pas aux ordures ménagères, mais portez-le dans un centre de collecte agréé pour les appareils électriques et électroniques. Attention au symbole figurant sur le produit, le mode d'emploi ou l'emballage.
- Les matériaux peuvent être recyclés selon les indications. Votre collaboration au recyclage des appareils et/ou au retraitement des matériaux, sous quelle forme que ce soit, est une contribution précieuse à la sauvegarde de notre environnement.
- Les autorités de votre commune vous renseigneront sur le centre de collecte le plus proche.

FONCTIONNEMENT - Généralités

L'appareil est destiné uniquement à l'utilisation domestique, et non à l'usage professionnel.

1. Corbeille du ventilateur
2. Pales du ventilateur
3. Bouton de réglage
4. Moteur
5. Pied chaussé de caoutchouc antidérapant
6. Cordon et fiche

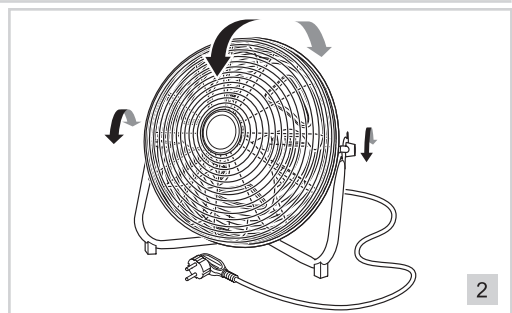


FONCTIONNEMENT - Avant la première utilisation

Sortez le ventilateur de son emballage.

FONCTIONNEMENT - Ventilateur

1. Posez le ventilateur sur un sol horizontal stable et propre.
2. Tournez l'avant du ventilateur dans la direction désirée du courant d'air. Vous pouvez diriger le ventilateur légèrement vers le bas, vers l'avant, ou vers le haut, mettez la corbeille dans la position désirée.
3. Branchez la che.
4. Mettez le ventilateur en marche; pour ce faire, vous mettez le s boutons de réglage de la vitesse sur celle des trois vitesses que vous désirez.
 - a. Position 1, le ventilateur tourne lentement.
 - b. Position 2, le ventilateur tourne normalement.
 - c. Position 3, le ventilateur tourne vite.
5. Pour arrêter le ventilateur, mettez le bouton en position 0

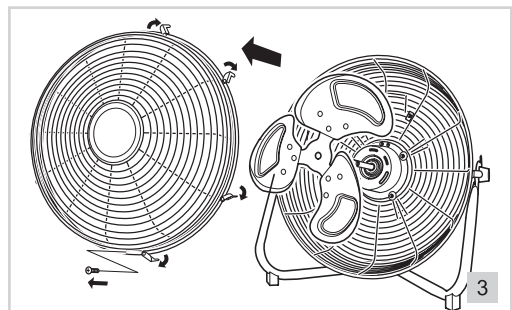


⚠ Il est déconseillé d'exposer les personnes longuement à un courant d'air froid (en particulier les jeunes enfants et les personnes âgées).

NETTOYAGE ET ENTRETIEN

De la poussière peut s'accumuler entre les barreaux de la corbeille du ventilateur, et sur les pales. Utilisez d'abord une brosse et/ou un aspirateur à poussière pour enlever la poussière. Si ceci ne suffit pas, vous pouvez démonter le ventilateur pour le nettoyer.

1. Débranchez la fiche.
2. Dévissez d'un quart de tour les fixations sur le pourtour de la corbeille du ventilateur.
3. À l'aide d'un tournevis à tête croisée, enlevez la vis placée sous le dessous de la corbeille.
4. Démontez la partie avant de la corbeille du ventilateur.
5. Nettoyez les pales du ventilateur avec un chiffon humide. Séchez bien avec un chiffon sec.



6. Nettoyez si nécessaire le bloc moteur avec un chiffon sec ou un pinceau.
7. Remontez la partie avant de la corbeille du ventilateur. Faites attention à engager la fourche, le long du pourtour de la corbeille, derrière le rebord de la partie fixe de la corbeille. Veillez à ce que les trous par où passe la vis de fixation soient bien l'un en face de l'autre.
8. Remettez la vis en place et revissez-la.
9. Revissez d'un quart de tour les fixations sur le pourtour de la corbeille, pour assurez l'une sur l'autre les deux parties de la corbeille sur tout le pourtour.

- ⚠ • L'appareil ne doit pas être branché sur le réseau électrique pendant que vous le nettoyez.
 • N'utilisez pas de détergents agressifs ou décapants ni d'objets tranchants (tels que couteaux ou brosses dures) pour le nettoyage.

CONDITIONS DE GARANTIE

À compter de la date d'achat de cet appareil, l'importateur donne, aux conditions suivantes, 60 mois de garantie couvrant tous les défauts consécutifs à des défauts de pièce et main d'œuvre.

1. Pendant la période de garantie aucun frais ne sera facturé pour les pièces et la main d'œuvre. Les réparations effectuées sous garantie ne prolongent pas le délai de garantie.
2. En cas d'échange, les pièces défectueuses ou les appareils défectueux deviennent automatiquement la propriété de l'importateur.
3. Toute demande de garantie doit être assortie de la preuve d'achat de l'entreprise.
4. Toute demande de garantie doit être faite auprès du revendeur où l'appareil a été acheté ou auprès de l'importateur.
5. La garantie est uniquement valable pour le premier acheteur et ne peut être transférée.
6. La garantie ne couvre pas les dommages causés par:
 - a. les accidents, l'utilisation impropre, l'usure et / ou la négligence ;
 - b. l'installation incorrecte et/ou une utilisation contraire aux normes de sécurité, aux normes techniques ou aux dispositions légales en vigueur ;
 - c. le branchement sur un réseau d'une tension autre que celle figurant sur la plaquette type ;
 - d. toute modification non autorisée ;
 - e. toute réparation effectuée par des tiers ;
 - f. le transport sans précautions suffisantes, telles que la protection et l'emballage appropriés.
7. Les présentes conditions de garantie ne peuvent pas être invoquées dans les cas suivants:
 - a. pertes survenues pendant le transport;
 - b. effacement ou modification du numéro de série de l'appareil.
8. Les cordons, ampoules et pièces en verre ne sont pas couverts par la garantie.
9. La garantie ne donne aucun droit d'indemnisation pour des dommages éventuels, autres que le remplacement ou la réparation de pièces défectueuses. L'importateur ne peut être tenu responsable d'aucun dommage indirect, ni d'aucune conséquence quelle qu'elle soit, causé par ou ayant un quelconque rapport avec l'appareil qu'il a fourni.
10. Pour pouvoir faire appel à la garantie, vous pouvez vous adresser à votre revendeur. Bestron offre aussi la possibilité de faire réparer l'appareil directement par le service après-vente de Bestron. Toutefois, n'envoyez jamais rien sans avoir reçu d'instructions au préalable. Le colis pourrait en effet être refusé et les frais éventuels seraient à votre charge. Prenez contact avec le service après-vente qui vous expliquera comment vous devez emballer et expédier l'appareil.
11. L'appareil n'est pas destiné à l'usage professionnel.

MAINTENANCE

Si, par malheur, une panne se produisait, veuillez contacter le service de maintenance de BESTRON:
www.bestron.com/service

DÉCLARATION DE CONFORMITÉ CE

Le présent produit répond aux dispositions des directives européennes suivantes en matière de sécurité.

- | | |
|----------------------------------|-------------|
| • Directive EMC | 2004/108/EC |
| • Directive sur la basse tension | 2006/95/EC |



R. Neyman
 Contrôle de la qualité

SAFETY INSTRUCTIONS - General

- Please read these instructions carefully and retain them for reference.
- Use this appliance solely in accordance with these instructions.
- Use solely accessories recommended by the supplier. The use of other accessories may result in damage to the appliance, thereby creating hazards for the user.
- Keep the appliance out of the reach of children, and of persons who may not be able to operate it safely.
- Have any repairs carried out solely by a qualified electrician. Never try to repair the appliance yourself.

SAFETY INSTRUCTIONS - Electricity and heat

- Verify that the mains voltage is the same as that indicated on the type plate on the appliance before use.
- Plug the appliance into an earthed wall socket.
- Always remove the plug from the socket when the appliance is not in use.
- Always remove the plug from the wall socket by pulling on the plug, not the power cord.
- Check the appliance's power cord regularly to make sure it is not damaged. Do not use the appliance if the power cord is damaged. Have a damaged power cord replaced by qualified service department.
- When using an extension lead always make sure that the entire cable is unwound from the reel.
- Use solely approved extension leads.
- Avoid stumbling over the extension lead or power cord.
- Make sure that the appliance and the power cord do not come in contact with sources of heat, such as a hot hob or naked flame.
- Make sure that the switch, the power cord and plug do not come in contact with water.

SAFETY INSTRUCTIONS - During use

- Never use the appliance outdoors.
- Never use the appliance in a humid room.
- Never use the appliance near an open window; rain coming through the window could come into contact with the appliance and cause a short circuit.
- Put the fan on a horizontal and clean floor. Make sure that the appliance is unobstructed.
- Avoid stumbling over the extension lead or power cord.
- Make sure that objects cannot contact the fan blades.
- Do not cover the appliance whilst it is in use.
- Make sure that your hands are dry before touching the appliance, power cord or plug.
- Switch off the appliance and remove the plug from the wall socket in the event of a malfunction during use, and before cleaning the appliance or storing it after use.
- Remove the plug from the wall socket immediately should the appliance fall in water. Do not use the appliance any more.
- Never immerse the appliance, the plug or the power cord in water or other liquid.

THE ENVIRONMENT

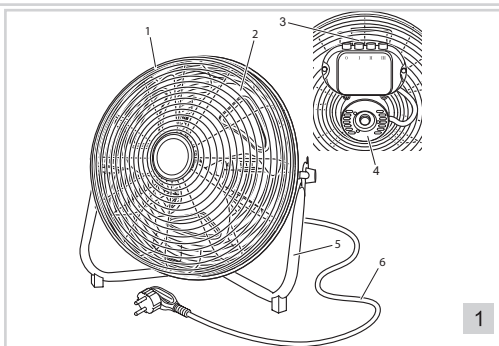


- Dispose of packaging material, such as plastic and boxes, in the appropriate waste containers.
- When this product reaches the end of its useful life do not dispose of it by putting it in a dustbin; hand it in at a collection point for the reuse of electrical and electronic equipment. Please refer to the symbols on the product, the user's instructions or the packaging.
- The materials can be re-used as indicated. Your help in the re-use, recycling or other means of making use of old electrical equipment will make an important contribution to the protection of the environment.
- Contact your municipality for the address of the appropriate collection point in your neighbourhood.

OPERATION - General

The appliance is intended only for domestic use, not for professional use.

1. Fan housing
2. Fan blades
3. Speed switches
4. Motor
5. Stand, with rubber feet
6. Power cord and plug

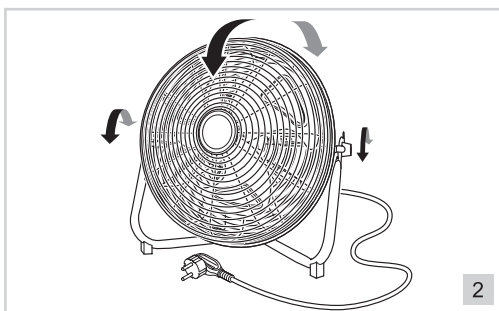


OPERATION - Before use for the first time

Remove the fan from the packaging.

OPERATION - Ventilate

1. Put the fan on a horizontal and clean floor.
2. Point the front of the fan in the direction which you wish to ventilate. You can also adjust the fan to obtain a slightly downward, horizontal, or slightly upward flow of air, tilt the fan housing to the required angle.
3. Put the plug into the wall socket.
4. Switch on the fan by using the switches of one of the three speeds:
 - a. Position 1, the fan operates at low speed.
 - b. Position 2, the fan operates at normal speed.
 - c. Position 3, the fan operates at high speed.
5. Stop the fan by turning the rotary switch to position '0'.

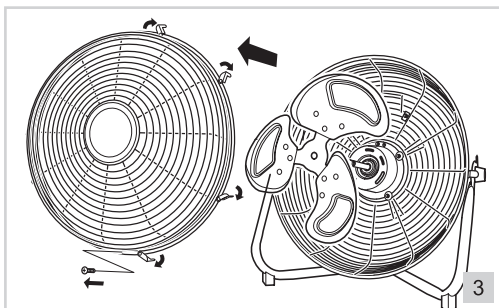


It is inadvisable to expose people to a cold flow of air for a long period of time (in particular, small children and elderly people).

CLEANING AND MAINTENANCE

Over the course of time dust can accumulate between the spokes in the fan housing, and on the fan blades. Always begin by trying to remove the dust with a brush and/or vacuum cleaner. If this does not remove all the dust you can always dismantle the fan and clean it:

1. Remove the plug from the wall socket.
2. Release the clips around the rim of the fan housing.
3. Use a small crosshead screwdriver to remove the crosshead screw at the bottom of the fan housing.
4. Remove the front of the fan housing.
5. Clean the fan blades with a damp cloth. Dry thoroughly with a dry cloth.
6. If necessary, clean the motor housing with a dry cloth or brush.
7. Reassemble the front of the fan housing. Make sure that the fork on the fanhousing rim hooks into the rim on the fixed half of the fan housing. Also make sure that the holes for the crosshead



- screw are in line with each other.
8. Fit the crosshead screw, and tighten it with a crosshead screwdriver.
 9. Close the clips around the rim of the fan housing, making sure that the front and back halves of the fan housing are secured to each other along the entire circumference.

- ⚠ • Verify that the appliance is not connected to the power supply before you clean it.
- Never use corrosive or scouring cleaning agents or sharp objects (such as knives or hard brushes) to clean the appliance.

GUARANTEE TERMS

The importer guarantees the appliance against defects caused by manufacturing and/or material faults for 60 months from the date of purchase, subject to the following conditions.

1. No charges will be made for labour costs or materials during the warranty period. Any repairs carried out during the warranty period do not extend the warranty period.
2. The importer automatically becomes the owner of any faulty parts that he replaces or a faulty appliance (in the event of replacement of the appliance).
3. All claims submitted under warranty must be accompanied by the original bill of sale.
4. Claims under warranty must be submitted to the dealer where the appliance was purchased or to the importer.
5. The warranty is issued solely to the first purchaser and cannot be transferred.
6. The warranty does not cover damage caused by:
 - a. Accidents, incorrect use, wear and/or neglect.
 - b. Faulty installation and/or use in a manner contravening the prevailing legal, technical or safety regulations.
 - c. Connection to a mains voltage other than the voltage specified on the type plate.
 - d. Unauthorized modifications.
 - e. Repairs carried out by third parties.
 - f. Careless transport, i.e. without suitable packaging materials or protection.
7. No claims may be made under this warranty for:
 - a. Losses incurred during transport.
 - b. The removal or changing of the appliance's serial number.
8. The guarantee does not cover power cords, lamps or glass parts.
9. No claims can be submitted under this warranty for damage other than the repair or replacement of faulty parts. The importer can never be held responsible for any consequential loss or damage or any other consequences, resulting either directly or indirectly from the appliance supplied by the importer.
10. In case of claims under guarantee you can contact your dealer where the appliance is purchased. Bestron offers you also the possibility to send the appliance directly to our Service Department. Do not send your appliance without consulting us. The package may be refused and any any costs will be for your account. Please contact the Service Department and they will tell you how to pack and send the appliance.
11. This appliance is not suitable for professional use.

SERVICE

If a fault should occur please contact the BESTRON service department: www.bestron.com/service

CE DECLARATION OF CONFORMITY

This product conforms to the essential requirements of the following EU safety directives:

- EMC Directive 2004/108/EC
- Low Voltage Directive 2006/95/EC



R. Neyman
Quality control

NORME DI SICUREZZA - Avvertenze generali

- Leggere attentamente le istruzioni per l'uso e conservarle con cura.
- Utilizzare questo apparecchio unicamente secondo le modalità descritte nelle presenti istruzioni.
- Usare esclusivamente accessori raccomandati dal fornitore. L'uso di accessori diversi può causare danni all'apparecchio, dai quali possono derivare pericoli per l'utente.
- Tenere l'apparecchio fuori della portata dei bambini o di persone che non sono in grado di maneggiarlo in modo corretto.
- Fare eseguire le riparazioni da personale qualificato. Non cercare mai di riparare da soli l'apparecchio.

NORME DI SICUREZZA - Elettricità e calore

- Prima di utilizzare l'apparecchio, controllare che la tensione di rete corrisponda alla tensione di esercizio indicata sulla targhetta identificativa dell'apparecchio.
- Collegare l'apparecchio esclusivamente a prese di rete provviste di messa a terra.
- Disinserire sempre la spina dalla presa quando l'apparecchio non è in uso.
- Quando si toglie la spina dalla presa, esercitare la trazione sulla spina stessa e non sul cavo.
- Verificare regolarmente l'integrità del cavo dell'apparecchio. Non utilizzare l'apparecchio qualora il cavo risultasse danneggiato. Per sostituire il cavo danneggiato, rivolgersi a un servizio di assistenza qualificato.
- Se si usa una prolunga, assicurarsi che questa sia completamente srotolata.
- Utilizzare soltanto cavi di prolunga omologati.
- Sistemare il cavo di alimentazione (o la prolunga) in modo tale da evitare di inciamparvi.
- Assicurarsi che l'apparecchio e il cavo non vengano in contatto con sorgenti di calore, quali per es. piani di cottura caldi o fiamme libere.
- Accertarsi che l'interruttore, il cavo e la spina non entrino a contatto con acqua.

NORME DI SICUREZZA - Durante l'uso

- Non utilizzare mai l'apparecchio in ambienti esterni.
- Non utilizzare l'apparecchio in ambienti umidi.
- Non utilizzare mai l'apparecchio in prossimità di finestre aperte. L'eventuale acqua piovana potrebbe in tal caso bagnare l'apparecchio causando un corto circuito.
- Collocare il ventilatore su un pavimento orizzontale e pulito. Assicurarsi che l'apparecchio sia libero da ostacoli.
- Sistemare il cavo di alimentazione (o la prolunga) in modo tale da evitare di inciamparvi.
- Evitare che vengano inseriti oggetti tra le pale del ventilatore.
- Non coprire l'apparecchio mentre esso è in funzione.
- Assicurarsi di avere le mani asciutte prima di toccare l'apparecchio, il cavo o la spina.
- Spegnerne l'apparecchio e disinserire la spina dalla presa se durante l'uso si verificano malfunzionamenti le quando si pulisce l'apparecchio o si è terminato di utilizzarlo.
- Estrarre immediatamente la spina dalla presa qualora l'apparecchio sia caduto in acqua e non utilizzare più l'apparecchio.
- Non immergere mai l'apparecchio, il cavo e la presa nell'acqua o in altri liquidi.

TUTELA DELL'AMBIENTE

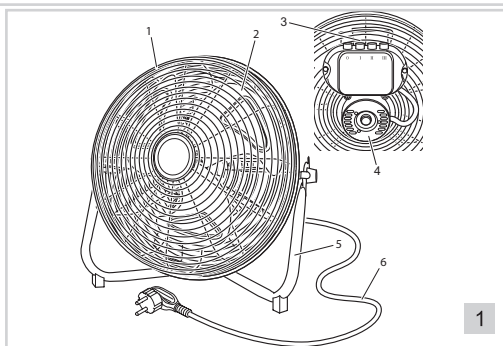


- Gettare il materiale di imballaggio, come plastica e cartone, negli appositi contenitori.
- Una volta raggiunta la durata massima del prodotto, non smaltirlo alla stregua dei rifiuti generali, ma portarlo presso un punto di raccolta per il riciclo di apparecchiature elettriche ed elettroniche. Prestare attenzione al simbolo sul prodotto, alle istruzioni per l'uso o all'imballaggio.
- I materiali possono essere riutilizzati come indicato. Grazie al riciclaggio, la trasformazione di materiali o altri metodi di utilizzo di vecchie apparecchiature contribuiscono in modo essenziale alla salvaguardia dell'ambiente.
- Rivolgersi al proprio comune per informazioni sul punto di raccolta più vicino.

FUNZIONAMENTO - Avvertenze generali

Questo apparecchio è concepito esclusivamente per l'impiego domestico e non per l'uso professionale.

1. Griglia di protezione
2. Pale del ventilatore
3. Manopola regolazione della velocità
4. Motore
5. Base con piedini antiscivolo in gomma
6. Cavo e spina

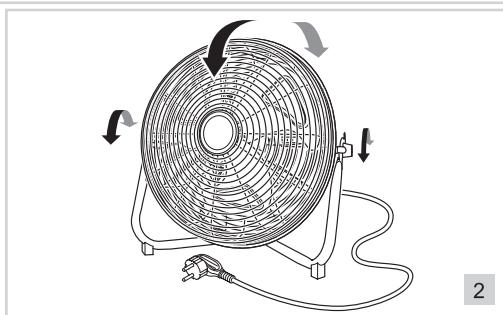


FUNZIONAMENTO - Operazioni preliminari al primo utilizzo

Estrarre il ventilatore dalla confezione.

FUNZIONAMENTO - Ventilare

1. Collocare il ventilatore su un pavimento piano e pulito.
2. Ruotare la parte anteriore del ventilatore verso il punto che si desidera ventilare. Il usso d'aria del ventilatore può anche essere leggermente orientato verso il basso, orizzontalmente o inclinato sull'asse verticale, inclinare la griglia nella posizione desiderata.
3. Inserire la spina nella presa di corrente.
4. Azionare il ventilatore ruotando la manopola per regolazione s della velocità in una delle tre posizioni.
 - a. Posizione 1, funzionamento a bassa velocità.
 - b. Posizione 2, funzionamento a velocità normale.
 - c. Posizione 3, funzionamento ad alta velocità.
5. Arrestare il ventilatore portando la manopola in posizione di arresto ("o").

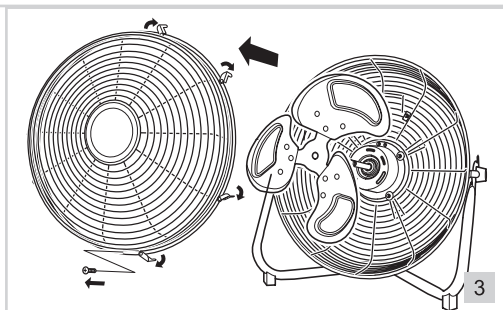


⚠ Si sconsiglia l'esposizione prolungata a ussi di aria fredda (in particolare a bambini ed anziani).

PULIZIA E MANUTENZIONE

Con l'andare del tempo possono formarsi residui di polvere tra i raggi della griglia di protezione del ventilatore e sul blocco pale. Pulire i componenti con una spazzola e/o con un aspirapolvere. Se questa operazione non è sufficiente, sarà necessario smontare il ventilatore per eseguire le operazioni di pulizia.

1. Disinserire la spina dalla presa di rete.
2. Ruotare di un quarto di giro i dispositivi di bloccaggio presenti sul perimetro della griglia di protezione del ventilatore.
3. Rimuovere la vite con intaglio a croce presente sulla parte inferiore della griglia di protezione del ventilatore con l'ausilio di un apposito cacciavite.



4. Estrarre la parte anteriore della griglia di protezione.
5. Pulire il blocco pale del ventilatore con un panno umido. Assicurarsi di asciugare a fondo le parti con un panno asciutto.
6. Pulire il vano motore con un panno o un pennello asciutti (se necessario).
7. Ricollocare la parte anteriore della griglia di protezione del ventilatore in sede. Assicurarsi che la forcina presente sul perimetro della griglia di protezione venga perfettamente inserita e si agganci al retro del perimetro della parte della griglia di protezione fissata al blocco motore. Verificare anche che anche i fori di inserimento della vite con intaglio a croce presenti sui due perimetri coincidano.
8. Reinserire la vite con intaglio a croce nei fori e serrarla con l'ausilio di un apposito cacciavite.
9. Ruotare di un quarto di giro i dispositivi di bloccaggio presenti sul perimetro della griglia di protezione di un quarto di giro in modo tale che le parti delle griglia di protezione siano fissate saldamente tra loro lungo l'intero perimetro.



- Assicurarsi che l'apparecchio non sia collegato all'alimentazione di rete mentre lo si pulisce.
- Non utilizzare per la pulizia del prodotto prodotti aggressivi o abrasivi, né utensili taglienti (coltelli o spazzole dure).

CONDIZIONI DI GARANZIA

Di seguito sono riportate le condizioni alle quali l'importatore fornisce la garanzia per il presente apparecchio per un periodo di 60 mesi a decorrere dalla data d'acquisto, a copertura dei difetti di materiale e/o di fabbricazione.

1. Durante la validità di tale periodo di garanzia non verrà addebitato alcun costo di manodopera o di materiale. Le riparazioni effettuate nel corso di validità della garanzia non prolungano la durata della stessa.
2. Le parti difettose o, in caso di sostituzione (cambio), l'apparecchio difettoso stesso divengono automaticamente proprietà dell'importatore.
3. Qualsiasi ricorso alla garanzia dovrà essere accompagnato dalla prova d'acquisto dell'azienda rivenditrice.
4. I ricorsi alla garanzia devono essere eseguiti presso il rivenditore ove l'apparecchio è stato acquistato o presso l'importatore.
5. La garanzia è valida esclusivamente per il primo acquirente e non è trasferibile.
6. La garanzia non si applica ai danni derivanti da:
 - a. incidenti, uso improprio, usura e/o negligenza;
 - b. erronca installazione e/o utilizzo in contrasto con le disposizioni normative, tecniche o di sicurezza vigenti;
 - c. collegamento del prodotto a una tensione di rete diversa da quella indicata nella targhetta di identificazione;
 - d. modifiche non autorizzate;
 - e. riparazioni eseguite da terzi;
 - f. trasporto eseguito in modo improprio privo dell'imballaggio o delle protezioni idonee.
7. Le presenti condizioni di garanzia non si applicano inoltre in caso di:
 - a. perdite che si verificano durante il trasporto;
 - b. rimozione o modifica del numero di serie dell'apparecchio.
8. Sono esclusi dalla garanzia i cavi, le spie luminose, le lampade e i componenti in vetro.
9. La garanzia non riconosce alcun diritto al risarcimento di eventuali danni al di là della mera sostituzione o riparazione delle parti difettose. In nessun caso l'importatore potrà essere ritenuto responsabile per eventuali danni consequenziali o per conseguenze di altro tipo verificatesi a causa delle apparecchiature da questi fornite o a esse correlate.
10. Per reclamare la garanzia, potete rivolgervi al vostro negoziante. Bestron offre anche la possibilità di far riparare l'apparecchio direttamente dal Centro assistenza Bestron. Tuttavia, non spedite mai l'apparecchio senza aver fatto le dovute considerazioni. Il pacco può infatti essere respinto e le eventuali spese sono a vostro carico. Contattate il Centro assistenza e vi diranno come imballare e spedire l'apparecchio.
11. L'apparecchio non è concepito per l'uso professionale.

SERVIZIO

Qualora dovesse verificarsi un guasto è possibile mettersi in contatto con il servizio clienti BESTRON:
www.bestron.com/service

DICHIARAZIONE DI CONFORMITÀ CE

Questo prodotto soddisfa i requisiti e le seguenti norme europee nel campo della sicurezza:

- Direttiva EMC 2004/108/EC
- Direttiva sulla bassa tensione 2006/95/EC



R. Neyman
Controllo qualità

NORMAS DE SEGURIDAD - General

- Lea las instrucciones de uso con detenimiento y guárdelas cuidadosamente.
- Utilice este aparato únicamente en la forma que se describe en las instrucciones.
- Utilice sólo los accesorios recomendados por el proveedor. El uso de otros accesorios diferentes puede ocasionar daños al aparato y poner en peligro al usuario.
- Manténgalo fuera del alcance de los niños o de personas que no sepan utilizarlo en la forma correcta.
- Haga reparar el aparato únicamente por personal cualificado. No intente nunca repararlo usted mismo.

NORMAS DE SEGURIDAD - Electricidad y fuentes de calor

- Antes de utilizar el aparato, verifique que el voltaje de la red corresponda al voltaje indicado en la placa.
- Use una toma de alimentación con conexión a tierra.
- Retire siempre el enchufe de la toma de alimentación cuando no esté utilizando el aparato.
- Al retirar el enchufe de la toma, asegúrese de tirar del enchufe y no del cable.
- Verifique regularmente que el cable del aparato esté en buenas condiciones. No utilice el aparato si el cable está averiado. Haga sustituir el cable deteriorado por personal de servicio cualificado.
- Si usa un cable de extensión, asegúrese de que éste está desenrollado completamente.
- Use únicamente un cable de extensión que tenga la debida aprobación.
- Evite tropezar con el cable (de extensión).
- Asegúrese de que ni el aparato, ni el cable están en contacto con fuentes de calor, por ejemplo, con una placa caliente de la estufa o con fuego abierto.
- Asegúrese de que ni el interruptor, ni el cable, ni el enchufe están en contacto con el agua.

NORMAS DE SEGURIDAD - Durante el uso

- No use nunca este aparato fuera del hogar.
- No lo utilice nunca en lugares húmedos.
- Evite utilizar el ventilador cerca de una ventana abierta. Cuando entra la lluvia por la ventana, el ventilador puede mojarse y puede crearse un cortocircuito.
- Coloque el ventilador en un suelo plano y limpio. Procure que el espacio alrededor del aparato no contenga ningún obstáculo.
- Evite tropezar con el cable (de extensión).
- Procure que no puedan entrar objetos entre las aspas del ventilador.
- No cubra el ventilador cuando esté funcionando.
- Asegúrese de tener las manos secas cuando manipule el aparato, el cable o el enchufe.
- Desconecte el aparato y retire el enchufe de la toma de pared si se presentan fallos durante el uso, cuando quiere limpiar el aparato, o después del uso del aparato.
- Cuando el aparato haya caído en el agua, retire directamente el enchufe de la toma de pared. No vuelva a utilizar el aparato.
- No sumerja nunca el aparato, el enchufe, ni el cable en agua o en otro líquido.

MEDIO AMBIENTE

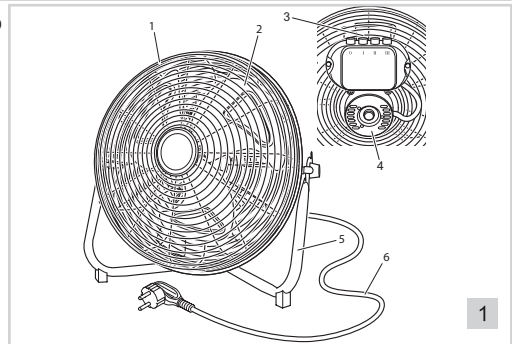


- Tire el material de embalaje, como plástico y cajas, en los contenedores destinados para ello.
- No tire este producto al final de su vida útil con los residuos domésticos normales, en su lugar llévelo a un centro de recolección para reutilización de aparatos eléctricos y electrónicos. Tenga en cuenta el símbolo que aparece en el aparato, el manual de instrucciones o el embalaje.
- Los materiales pueden reutilizarse como se ha indicado. Su ayuda para reutilización, procesamiento de materiales u otras formas de utilización de aparatos viejos es una contribución importante a la conservación de nuestro medio ambiente.
- Infórmese con las autoridades sobre los puntos de recolección en su localidad.

FUNCIONAMIENTO - General

Este aparato está concebido únicamente para uso doméstico, no para uso profesional.

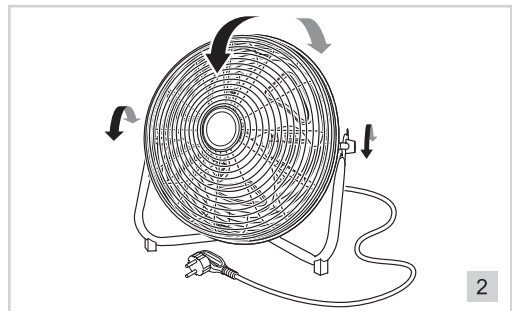
1. Rejilla
2. Aspas
3. Conmutador para y velocidad
4. Motor Conmutador giratorio con
5. Soporte con apoyos de goma
6. Cable con enchufe


FUNCIONAMIENTO - Uso por primera vez

Saque el ventilador del embalaje.

FUNCIONAMIENTO - Ventilar

1. Coloque el ventilador en un suelo plano y limpio.
2. Gire la parte frontal del ventilador, orientándolo hacia el lugar que desea ventilar. Igualmente se puede ajustar el ventilador orientando el ojo de aire un poco hacia abajo, al frente o en diagonal hacia arriba, bascule la rejilla hasta obtener la posición deseada .
3. Introduzca el enchufe en la toma de pared.
4. Encienda el ventilador girando el selector de velocidades en una de las tres posiciones de soplado:
 - a. Posición 1, el ventilador gira lentamente.
 - b. Posición 2, el ventilador gira a velocidad normal.
 - c. Posición 3, el ventilador gira rápidamente.
5. Apague el ventilador colocando el conmutador giratorio en la posición 0.

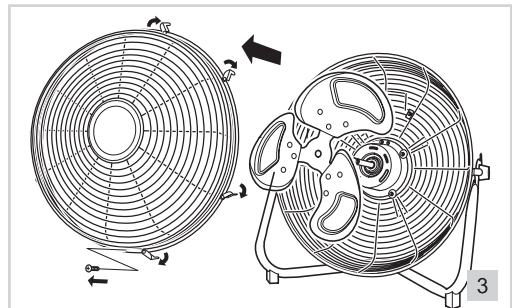


No se recomienda exponer las personas a un ojo de aire frío durante mucho tiempo (especialmente los niños pequeños y las personas mayores).

LIMPIEZA Y MANTENIMIENTO

Con el tiempo se puede acumular polvo entre los radios de la rejilla o en las aspas. Pruebe primero a limpiar el polvo con un cepillo y/o con la aspiradora. Si resulta imposible, se puede desmontar el ventilador para limpiarlo:

1. Retire el enchufe de la toma de pared.
2. Gire los sujetadores en el contorno de la rejilla 90 grados.
3. Utilice un destornillador de estrella para remover el tornillo correspondiente en la parte inferior de la rejilla.
4. Retire la parte frontal de la rejilla.
5. Limpie las aspas del ventilador con un paño húmedo. Seque las partes, a continuación, con un paño seco.
6. Si es necesario, limpie el alojamiento del motor con un paño seco o una brocha.
7. Vuelva a montar la parte frontal de la rejilla. Procure que el gancho en el contorno de la rejilla quede enganchado en el contorno de la sección



- fija de la rejilla. Procure que también los orificios para el tornillo con cabeza de estrella queden alineados.
8. Vuelva a introducir el tornillo y apriételo con un destornillador de estrella.
 9. Gire los siete sujetadores en el contorno de la rejilla 90 grados, de tal forma que las secciones de la rejilla queden apretadas en todo el contorno.



- Asegúrese de que el aparato no está conectado a la red de alimentación eléctrica cuando vaya a limpiarlo.
- No use limpiadores fuertes ni abrasivos, ni objetos con filo (como cuchillos o cepillos con cerdas duras) para limpiar el aparato.

DISPOSICIONES DE GARANTÍA

Bajo las siguientes condiciones, y durante un período de 60 meses contado a partir de la fecha de compra, el importador otorgará garantía de este aparato por defectos ocasionados por deficiencias en la fabricación o en los materiales.

1. Durante el período de garantía mencionado no se cobrarán los costes de la mano de obra ni el material. Una reparación que tenga lugar durante el período de garantía no prolonga dicho período.
2. En caso de reemplazo, las piezas defectuosas o los aparatos defectuosos mismos pasarán automáticamente a propiedad del importador.
3. Toda reclamación por garantía deberá ir acompañada de la factura de compra de la empresa.
4. Toda reclamación por garantía deberá hacerse al distribuidor donde ha sido comprado el aparato o al importador.
5. La garantía es válida únicamente para el comprador y no es susceptible de transferencia.
6. La garantía no cubre los daños ocasionados por:
 - a. accidentes, mala utilización, desgaste y/o descuido;
 - b. mala instalación y/o uso en contradicción con las normas técnicas o de seguridad legales vigentes;
 - c. conexión a una red eléctrica cuyo voltaje no corresponde al voltaje indicado en la placa;
 - d. una modificación no autorizada;
 - e. una reparación ejecutada por terceros;
 - f. negligencia en el transporte del aparato sin el embalaje o protección adecuados.
7. No podrá apelarse a estas disposiciones de garantía en los siguientes casos:
 - a. pérdida ocurrida durante el transporte;
 - b. remoción o modificación del número de serie del aparato.
8. La garantía no cubre los cables, las bombillas, ni las partes de cristal.
9. La garantía no concede derecho a reclamar indemnización alguna por daños, diferente a la sustitución o reparación, respectivamente, de las partes defectuosas. El importador no podrá ser responsabilizado por daños consecuenciales o por cualquier otra clase de efectos causados por el aparato suministrado por él o que guarden relación con el mismo.
10. Para hacer valer la garantía. Puede acudir a la tienda donde compró el producto. Bestron también ofrece la posibilidad de entregar el aparato directamente al servicio técnico Bestron para su reparación. Pero no podrá enviarlo de cualquier manera. El paquete podría ser rechazado y los costes asociados correrían de su cuenta. Póngase en contacto con el servicio técnico, donde le indicarán cómo debe embalar y enviar el aparato.
11. Este aparato no es apto para uso profesional.

SERVICIO

Si se presenta un fallo inesperado, puede ponerse en contacto con el departamento de servicios de BESTRON: www.bestron.com/service

CERTIFICACIÓN DE CONFORMIDAD (CE)

Este producto satisface las disposiciones de las siguientes directivas de la Unión Europea en el marco de la seguridad:

- | | |
|--|-------------|
| • Directiva de compatibilidad electromagnética | 2004/108/EC |
| • Directiva de bajo voltaje | 2006/95/EC |

R. Neyman
Control de calidad







