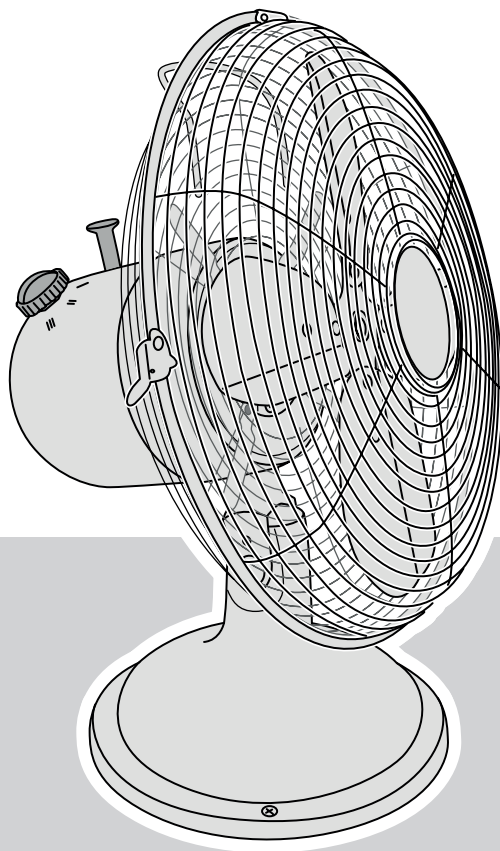


# **BESTRON®**

DFT25R  
DFT25W  
DFT25Z



- Nederlands Gebruikershandleiding tafel ventilator
- Deutsch Gebrauchsanweisung Tischventilator
- Français Mode d'emploi de ventilateur de table
- English Desk fan user's instructions
- Italiano Istruzioni per l'uso ventilatore da tavolo
- Español Manual del usuario ventilador de sobremesa



Gefeliciteerd met de aankoop van deze tafelventilator met een korfdoorsnede van 25 cm. U kunt bij deze ventilator de snelheid variëren, de ventilator stil laten staan of laten zwenken en de ventilator naar beneden of recht vooruit richten.

## VEILIGHEIDSVOORSCHRIFTEN - Algemeen

- Lees de gebruiksaanwijzing goed door en bewaar deze zorgvuldig.
- Gebruik dit apparaat alleen zoals beschreven in deze gebruiksaanwijzing.
- Dit apparaat mag niet gebruikt worden door kinderen en personen die door een lichamelijke, zintuiglijke of geestelijke beperking, of gebrek aan ervaring en kennis het apparaat niet veilig kunnen gebruiken, tenzij ze instructies hebben gehad over het gebruik van het apparaat door een persoon die verantwoordelijk is voor hun veiligheid.
- Kinderen moeten in de gaten gehouden worden om er zeker van te zijn dat ze niet met het apparaat spelen.
- Laat reparaties uitvoeren door een gekwalificeerde monteur. Probeer nooit zelf het apparaat te repareren.

## VEILIGHEIDSVOORSCHRIFTEN - Elektriciteit en warmte

- Controleer of de netspanning overeenkomt met de aangegeven netspanning op het typeplaatje van het apparaat, voordat u het apparaat gebruikt.
- Gebruik een geaard stopcontact.
- Haal altijd de stekker uit het stopcontact wanneer u het apparaat niet gebruikt.
- Als u de stekker uit het stopcontact neemt, trek dan aan de stekker zelf, niet aan het snoer.
- Controleer regelmatig of het snoer van het apparaat nog intact is. Gebruik het apparaat niet als het snoer beschadigingen vertoont. Laat een beschadigd snoer vervangen door een gekwalificeerde servicedienst.
- Zorg er bij gebruik van een verlengsnoer voor dat dit volledig uitgerold wordt.
- Gebruik uitsluitend een goedgekeurd verlengsnoer.
- Voorkom struikelen over het (verleng)snoer.
- Zorg ervoor dat het apparaat en het snoer niet in aanraking komen met hittebronnen, zoals een hete kookplaat of open vuur.
- Zorg ervoor dat de schakelaar, het snoer en de stekker niet in aanraking komen met water.

## VEILIGHEIDSVOORSCHRIFTEN - Gebruik

- Gebruik het apparaat nooit buitenshuis.
- Gebruik het apparaat nooit in vochtige ruimten.
- Plaats de ventilator op een vlakke ondergrond, bijvoorbeeld een tafelblad.
- Laat het snoer niet over de rand van het (tafel)blad hangen.
- Zorg ervoor dat uw handen droog zijn als u het apparaat, het snoer of de stekker aanraakt.
- Zorg ervoor dat er geen voorwerpen in de ventilatorvinnen kunnen komen.
- Schakel het apparaat uit en verwijder de stekker uit het stopcontact als u tijdens het gebruik storingen ondervindt, het apparaat gaat reinigen of klaar bent met het gebruik.
- Trek direct de stekker uit het stopcontact wanneer het apparaat in het water is gevallen. Gebruik het apparaat niet meer.
- Dompel het apparaat, het snoer en de stekker nooit onder in water of een andere vloeistof.
- Het toestel mag niet in werking worden gesteld door middel van een externe tijdschakelaar, of door een afzonderlijk systeem met afstandsbediening.

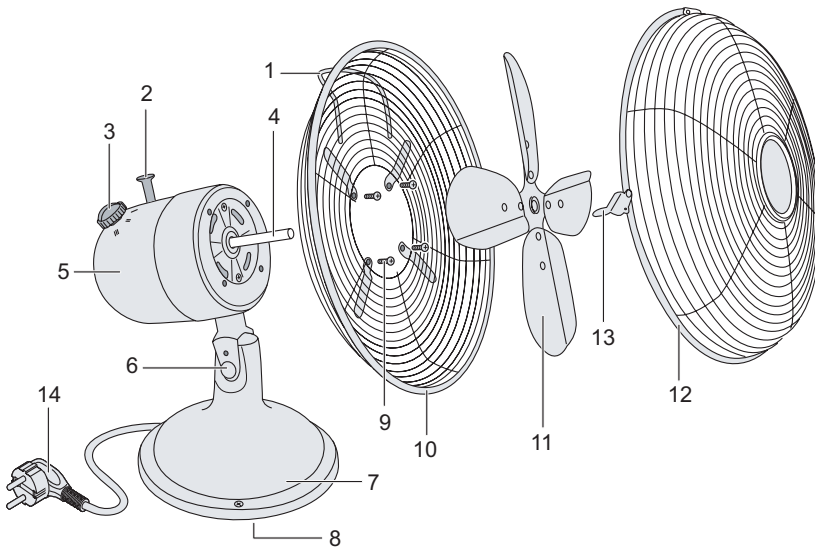
## MILIEU



- Werp verpakkingsmateriaal zoals plastic en dozen in de daarvoor bestemde containers.
- Dit product aan het eind van de gebruiksduur niet inleveren als normaal huishoudelijk afval, maar bij een inzamelpunt voor hergebruik van elektrische en elektronische apparatuur. Let op het symbool op het product, de gebruiksaanwijzing of de verpakking.
- De materialen kunnen hergebruikt worden zoals aangegeven. Door uw hulp bij hergebruik, de verwerking van de materialen of ander vormen van de benutting van oude apparatuur levert u een belangrijke bijdrage aan de bescherming van ons milieu.
- Informeer bij de gemeente naar het juiste inzamelpunt bij u in de buurt.

**WERKING - Algemeen**

Het apparaat is alleen bedoeld voor huishoudelijke doeleinden, niet voor professioneel gebruik.



*Figuur 1*

- |   |                                     |
|---|-------------------------------------|
| 1. Handgreep                            | 8. Antislipvoetjes                  |
| 2. Zwenkknop                            | 9. Schroeven                        |
| 3. Snelheidsschakelaar 0 - I - II - III | 10. Ventilatorcorp (achterste deel) |
| 4. As                                   | 11. Ventilatorvin                   |
| 5. Motorhuis                            | 12. Ventilatorcorp (voorste deel)   |
| 6. Vergrendelschroef                    | 13. Klemmen                         |
| 7. Voet                                 | 14. Snoer met stekker               |

**WERKING - Voor het eerste gebruik**

Haal de ventilator uit de verpakking en verwijder alle verpakkingsonderdelen.

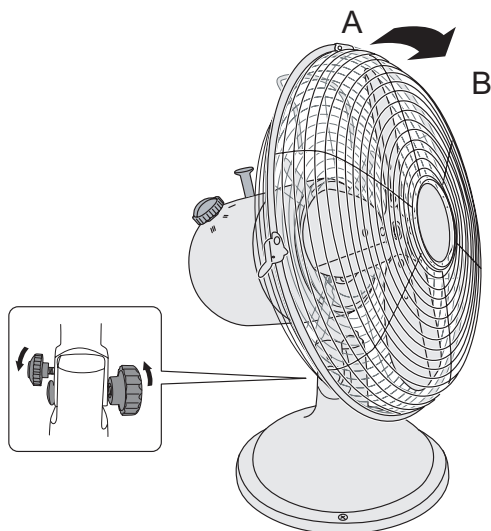
**WERKING - Montage**

1. Draai de 4 schroeven (9) los van het motorhuis.
2. Plaats de achterkant van de ventilatorcorp (met handvat) (10) op de as van het motorhuis, met het handvat aan de bovenkant.
3. Zet de achterkant van de ventilator corp vast met 4 schroeven.
4. Schuif de ventilatorvin (11) op de as en draai deze vast met behulp van de schroef.
5. Druk de voorkant van de corp (12) tegen het achterste gedeelte en zet deze vast met behulp van de klemmen (13).

**WERKING - Ventilatie**

1. Plaats de ventilator op een vlakke ondergrond, bijvoorbeeld een tafelblad.
2. Stel de gewenste richting van de luchtstroom in. U kunt de ventilator:
  - a. recht vooruit (situatie A) of iets naar beneden richten (situatie B). Draai eerst de vergrendelschroeven iets los (zie figuur 2). Draai de ventilatorcorp en het motorhuis verticaal in de gewenste stand. (in een hoek van 10°) En zet de veiligheidsschroeven weer vast.
  - b. van links naar rechts laten zwenken (in een hoek van 90°). Zo ventileert u een groot gedeelte van de ruimte. Trek de draaivergrendeling uit, totdat u 'klik' hoort.
  - c. stil laten staan tijdens het ventileren. U ventileert op één plek. Druk de draaivergrendeling op het motorhuis volledig in.
3. Stop de stekker in het stopcontact.

4. Stel de ventilator in werking door aan de snelheidsknop te draaien.
  - a. Stand 'I': de ventilator draait langzaam.
  - b. Stand 'II': de ventilator draait normaal.
  - c. Stand 'III': de ventilator draait snel.
5. Stop de ventilator door de snelheidsknop naar de stand '0' te draaien.
6. Schakel het apparaat na ieder gebruik uit en trek de stekker uit het stopcontact.



*Figuur 2  
Ventilator recht vooruit of  
iets naar beneden richten*

## REINIGING EN ONDERHOUD

Na verloop van tijd kan er stof blijven zitten in de ventilatorkorf en op de ventilatorvinnen. Probeer eerst met een handveger en/ of stofzuiger het stof te verwijderen. Lukt dit niet, dan kunt u de ventilator uit elkaar halen en reinigen.

- ⚠️ • Zorg ervoor dat het apparaat niet is aangesloten op de netvoeding als u het gaat schoonmaken.
- Gebruik geen agressieve of schurende schoonmaakmiddelen of scherpe voorwerpen (zoals messen of harde borstels) bij het reinigen.

Om de ventilator weer in elkaar te zetten, plaatst u de losse onderdelen terug op de ventilator, zoals beschreven onder 'Montage'.

## TECHNISCHE GEGEVENS

Type:	DFT25R/DFT25W/DFT25Z
Vermogen:	30 W
Netspanning:	220-240 V ~ 50 Hz

## GARANTIEBEPALINGEN

De importeur geeft onder de volgende voorwaarden 60 maanden na aankoopdatum garantie op deze apparatuur tegen defecten die zijn ontstaan door fabricage- en/of materiaalfouten.

1. In de genoemde garantieperiode zullen geen kosten worden berekend voor arbeidsloon en materiaal. De onder garantie uitgevoerde reparatie verlengt de garantietermijn niet.
2. Defecte onderdelen of bij remplace (omruiling) de defecte apparaten zelf, worden automatisch eigendom van de importeur.
3. Elke aanspraak op garantie dient vergezeld te gaan van het aankoopbewijs van de firma.
4. Aanspraken op garantie moeten worden gedaan bij de dealer waar het apparaat is gekocht of bij de importeur.
5. De garantie is uitsluitend geldig voor de eerste koper en niet overdraagbaar.
6. De garantie is niet geldig voor schade die is ontstaan door:
  - a. ongevallen, verkeerd gebruik, slijtage en/of verwaarlozing;

- b. foutieve installatie en/of gebruik op een manier die in strijd is met de geldende wettelijke, technische of veiligheidsnormen;
  - c. aansluiting op een andere netspanning dan die op het typeplaatje staat vermeld;
  - d. een ongeautoriseerde wijziging;
  - e. een reparatie die is uitgevoerd door derden;
  - f. een onzorgvuldige transportwijze zonder geschikte verpakking respectievelijk bescherming.
7. Op deze garantiebepalingen zal geen aanspraak gemaakt kunnen worden bij:
    - a. verliezen die zich tijdens het transport voordoen;
    - b. het verwijderen of wijzigen van het serienummer van het apparaat.
  8. Uitgezonderd van garantie zijn snoeren, lampen en glazen onderdelen.
  9. De garantie geeft geen enkel recht op vergoeding van eventuele schade, buiten de vervanging respectievelijk reparatie van de defecte onderdelen. De importeur kan nooit aansprakelijk gesteld worden voor eventuele vervolgschade of enigerlei andere consequenties die door of in relatie met de door hem geleverde apparatuur zijn ontstaan.
  10. Om aanspraak te maken op garantie kunt u zich wenden tot uw winkelier. Bestron biedt ook de mogelijkheid om het apparaat rechtstreeks ter reparatie aan te bieden aan de Bestron Service Dienst. Stuur echter nooit zomaar iets op. Het pakket kan dan namelijk geweigerd worden en eventuele kosten zijn voor uw rekening. Neem contact op met de Service Dienst en zij zullen u vertellen hoe u het apparaat moet inpakken en verzenden.
  11. Het apparaat is niet voor professioneel gebruik geschikt.

## SERVICE

Mocht zich onverhoopt een storing voordoen, dan kunt u zich in verbinding stellen met de BESTRON servicedienst:

### NEDERLAND:

BESTRON NEDERLAND BV  
BESTRON SERVICE  
Moeskampweg 20  
5222 AW 's-Hertogenbosch  
Tel: 073 - 623 11 21  
Fax: 073 - 621 23 96  
Email: [info@bestron.com](mailto:info@bestron.com)  
Internet: [www.bestron.com](http://www.bestron.com)

### BELGIE:

NEW ETP BVBA  
BESTRON SERVICE  
Passtraat 121  
B-9100 St. Niklaas  
Tel: 03 - 776 89 98  
Fax: 03 - 777 26 11  
Email: [info@newetp.be](mailto:info@newetp.be)  
Internet: [www.newetp.be](http://www.newetp.be)

## CE-CONFORMITEITSVERKLARING

Dit product voldoet aan de bepalingen in de volgende Europese richtlijnen op het gebied van veiligheid:

- EMC-richtlijn 2004/108/EC
- Laagspanningsrichtlijn 2006/95/EC



**R. Neyman**  
Quality control

Wir gratulieren Ihnen zum Kauf dieses Tischventilators, der einen Korbdurchmesser von 25 cm hat. Sie können bei diesem Ventilator die Geschwindigkeit variieren, den Ventilator still stehen oder sich drehen lassen und ihn nach unten neigen oder gerade nach vorne richten.

## SICHERHEITSBESTIMMUNGEN - Allgemein

- Lesen Sie sich diese Bedienungsanleitung aufmerksam durch und bewahren Sie sie sorgfältig auf.
- Verwenden Sie das Gerät nur wie in dieser Bedienungsanleitung beschrieben.
- Kinder oder Personen, denen es an Wissen oder Erfahrung im Umgang mit dem Gerät mangelt, oder die in ihren körperlichen, sensorischen oder geistigen Fähigkeiten eingeschränkt sind, dürfen das Gerät nicht ohne Aufsicht oder Anleitung durch eine für ihre Sicherheit verantwortliche Person benutzen.
- Kinder müssen beaufsichtigt werden, damit sie nicht mit dem Gerät spielen.
- Lassen Sie Reparaturen von einem qualifizierten Mechaniker ausführen. Versuchen Sie nie, das Gerät selbst zu reparieren.

## SICHERHEITSBESTIMMUNGEN - Elektrizität und Wärme

- Bevor Sie das Gerät verwenden, prüfen Sie, ob die Netzspannung mit der auf dem Typenschild des Geräts angegebenen Stromstärke übereinstimmt.
- Verwenden Sie eine geerdete Steckdose.
- Ziehen Sie immer den Stecker aus der Steckdose, wenn Sie das Gerät nicht benutzen.
- Ziehen Sie beim Entfernen des Steckers aus der Steckdose am Stecker und nicht am Kabel.
- Überprüfen Sie regelmäßig, ob das Geräte Kabel noch intakt ist. Benutzen Sie das Gerät nicht, wenn das Kabel beschädigt ist. Lassen Sie ein beschädigtes Kabel von einem qualifizierten Wartungsdienst ersetzen.
- Sorgen Sie bei der Benutzung einer Verlängerungskabelrolle dafür, dass diese komplett ausgerollt wird.
- Verwenden Sie ausschließlich zugelassene Verlängerungskabel.
- Sorgen Sie dafür, dass niemand über das (Verlängerungs-)Kabel stolpern kann.
- Sorgen Sie dafür, dass das Gerät und das Kabel nicht mit Hitzequellen wie heißen Kochplatten oder offenem Feuer in Berührung kommen.
- Sorgen Sie dafür, dass der Schalter, das Kabel und der Stecker nicht mit Wasser in Berührung kommen.

## SICHERHEITSBESTIMMUNGEN - Verwendung

- Benutzen Sie das Gerät nie im Freien.
- Benutzen Sie das Gerät nie in feuchten Räumen.
- Stellen Sie den Ventilator auf einen flachen Untergrund, zum Beispiel auf eine Tischplatte.
- Lassen Sie das Kabel nicht über den Rand der (Tisch-)Platte hängen.
- Sorgen Sie dafür, dass Ihre Hände trocken sind, wenn Sie das Gerät, das Kabel oder den Stecker berühren.
- Achten Sie darauf, dass keine Gegenstände in die Ventilatorflügel gelangen.
- Schalten Sie das Gerät aus und ziehen Sie den Stecker aus der Steckdose, wenn bei der Benutzung Störungen auftreten, Sie das Gerät reinigen oder es nicht mehr benutzen.
- Ziehen Sie sofort den Stecker aus der Steckdose, wenn das Gerät ins Wasser gefallen ist. Benutzen Sie das Gerät nicht mehr.
- Tauchen Sie das Gerät, das Kabel und den Stecker nie in Wasser oder andere Flüssigkeiten.
- Verwenden Sie das Gerät nicht mit externen Zeitschaltuhren o.ä.

## UMWELT



- Werfen Sie Verpackungsmaterial wie Kunststoff und Kartons in die dafür vorgesehenen Container.
- Geben Sie dieses Produkt am Ende der Nutzungsdauer nicht als normalen Haushaltsabfall ab, sondern bei einem Sammelpunkt für die Wiederverwendung elektrischer und elektronischer Geräte. Achten Sie auf das Symbol auf dem Produkt, der Gebrauchsanweisung oder der Verpackung.
- Die Materialien können wie angegeben wiederverwendet werden. Durch Ihre Hilfe bei der Wiederverwendung, der Verarbeitung der Materialien oder anderen Formen der Benutzung alter Geräte liefern Sie einen wichtigen Beitrag zum Schutz unserer Umwelt.
- Erkundigen Sie sich bei den Stadtverwaltungen nach dem richtigen Sammelpunkt in Ihrer Nähe.

**FUNKTION - Allgemein**

Das Gerät ist nur für den Hausgebrauch vorgesehen und nicht für die professionelle Verwendung.

Deutsch

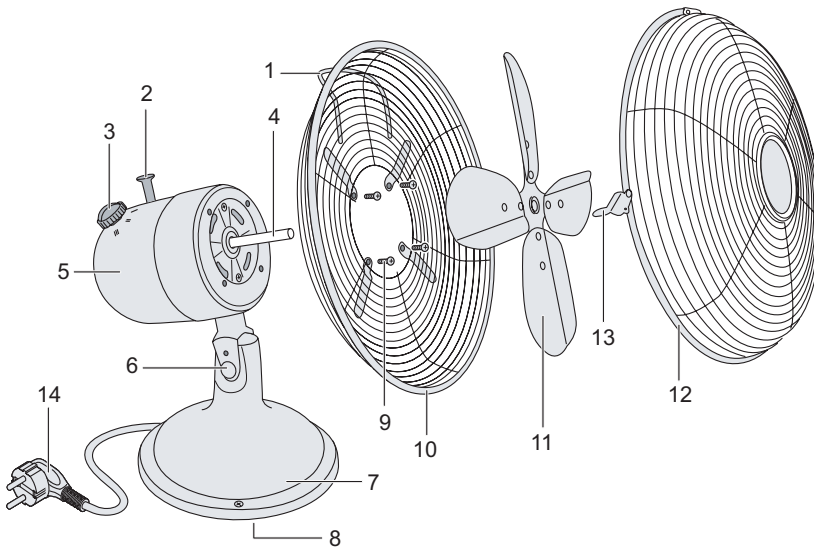


Abbildung 1

- |  |                                  |
|--|----------------------------------|
| 1. Griff                                       | 8. Antirutschfüße                |
| 2. Dreh Sperre                                 | 9. Schrauben                     |
| 3. Geschwindigkeitsschalter OFF - I - II - III | 10. Ventilatorkorb (Hinterseite) |
| 4. Achse                                       | 11. Lüfterflügel                 |
| 5. Motorgehäuse                                | 12. Ventilatorkorb (Vorderseite) |
| 6. Befestigungsschraube                        | 13. Klammern                     |
| 7. Stand                                       | 14. Kabel mit Stecker            |

**FUNKTION - For der ersten Verwendung**

Nehmen Sie den Ventilator aus der Verpackung und entfernen Sie das Verpackungsmaterial.

**FUNKTION - Montieren**

- Lösen Sie die 4 Schrauben (9) vom Gehäuse.
- Bringen Sie die Rückseite des Ventilatorkorbs (mit Handgriff) (10) auf der Achse des Motorgehäuses an. Die Aussparungen müssen genau sich über den Nocken des Motorgehäuses und der Schaft an der Oberseite befinden.
- Bringen Sie den Befestigungsring wieder auf der Achse an und ziehen Sie ihn richtig fest an.
- Schieben Sie die Ventilatorflügel (11) auf die Achse, die Aussparungen müssen sich genau über den zwei Nocken der Achse befinden, drehe die Befestigungsschraube fest.
- Drücken Sie die Vorderseite des Korbs (12) gegen die Hinterseite des Korbs (13) und mache diese fest mit Hilfe von den Klammern (13).

**FUNKTION - Lüftung**

- Stellen Sie den Ventilator auf einen flachen Untergrund, zum Beispiel auf eine Tischplatte.
- Stellen Sie die gewünschte Richtung des Luftstroms ein (siehe Abbildung 2). Sie können den Ventilator:
  - gerade nach vorn (Situation A) richten oder leicht nach unten neigen (Situation B). Drehen Sie die zuerst die Feststellschrauben etwas los. (siehe Abbildung 2) Drehen Sie den Ventilatorkorb und das Motorgehäuse vertikal in die gewünschte Position. (in einem Winkel von 10°) Drehen Sie die Feststellschrauben wieder fest.



- b. Von links nach rechts bewegen lassen (in einem Winkel von 90°). Sie lüften einen Großteil des Raums. Ziehen Sie die Dreh Sperre heraus, bis Sie ein „Klick-Geräusch“ hören.
- c. Beim Lüften stillstehen lassen. Sie lüften an einer Stelle. Drücken Sie die Dreh Sperre auf dem Motorgehäuse vollständig ein.
3. Stecken Sie den Stecker in die Steckdose.
4. Schalten Sie den Ventilator durch Drehen am Geschwindigkeitsknopf ein.
  - a. Stufe „I“: Der Ventilator dreht sich langsam.
  - b. Stufe „II“: Der Ventilator dreht sich normal.
  - c. Stufe „III“: Der Ventilator dreht sich schnell.
5. Schalten Sie den Ventilator aus, indem Sie den Geschwindigkeitsknopf auf Stufe „0“ stellen.
6. Schalten Sie das Gerät nach jeder Verwendung aus und ziehen Sie den Stecker aus der Steckdose.

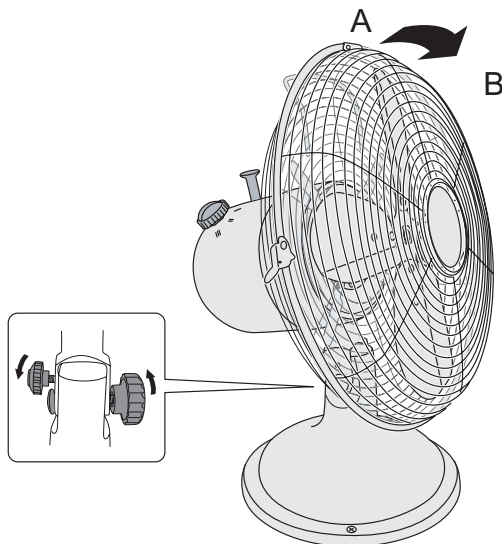


Abbildung 2  
Den Ventilator gerade nach vorn richten oder leicht nach unten neigen

## REINIGUNG UND WARTUNG

Nach einiger Zeit kann sich Staub zwischen den Speichen des Ventilatorkorbs und auf den Ventilatorflügeln festsetzen. Versuchen Sie den Staub erst mit einem Handfeger und/oder einem Staubsauger zu entfernen. Sollte dies nicht gelingen, dann können Sie den Ventilator auseinanderbauen und säubern.

- ⚠ : Sorgen Sie dafür, dass das Gerät bei der Reinigung nicht an die Netzspannung angeschlossen ist.
- Verwenden Sie zur Reinigung keine aggressiven Reinigungs- oder Scheuermittel oder scharfen Gegenstände (wie Messer oder harte Bürsten).

Um den Ventilator wieder zusammenzusetzen, bringen Sie die einzelnen Teile wie unter „Montieren“ beschrieben wieder am Ventilator an.

## TECHNISCHE DATEN

Typ:	DFT25R/DFT25W/DFT25Z
Leistung:	30 W
Netzspannung:	220-240 V ~ 50 Hz

## GARANTIEBESTIMMUNGEN

Der Importeur gewährt für dieses Gerät unter den folgenden Bedingungen 60 Monate Garantie ab Kaufdatum auf Schäden, die aufgrund von Herstellungs- und/ oder Materialfehlern entstanden sind.

1. Innerhalb der genannten Garantiefrist werden keine Kosten für Arbeitslohn und Material berechnet. Die Garantiefrist wird durch die unter Garantie ausgeführte Reparatur nicht verlängert.
2. Schadhafte Teile oder, im Falle eines Umtauschs, die schadhafte Geräte selbst werden automatisch

- Eigentum des Importeurs.
3. Bei jedem Garantieanspruch muss ein Kaufbeleg der Firma vorgelegt werden.
  4. Garantieansprüche müssen entweder beim Händler, bei dem das Gerät gekauft wurde, geltend gemacht werden oder beim Importeur.
  5. Die Garantie gilt nur für den ersten Käufer und ist nicht übertragbar.
  6. Die Garantie gilt nicht für Schäden, die entstanden sind durch:
    - a. Unfälle, verkehrte Benutzung, Abnutzung und/oder Verwahrlosung
    - b. falsche Montage und/oder Benutzung, die gegen die einschlägigen gesetzlichen und technischen Normen oder gegen Sicherheitsnormen verstößt
    - c. Anschluss an eine andere Netzspannung als die auf dem Typenschild angegebene
    - d. eine ungenehmigte Veränderung
    - e. eine Reparatur, die durch Dritte ausgeführt wurde
    - f. nachlässigen Transport ohne geeignete Verpackung bzw. ohne geeigneten Schutz
  7. Auf diese Garantiebestimmungen kann kein Anspruch erhoben werden im Falle von:
    - a. Verlusten, die während des Transports auftreten
    - b. Entfernung oder Änderung der Geräteseriennummer
  8. Ausgenommen von der Garantie sind Kabel, Lampen und Glasteile.
  9. Außer einem Ersatz bzw. einer Reparatur der schadhaften Teile räumt die Garantie kein Recht auf Erstattung eines eventuellen Schadens ein. Der Importeur kann in keinem Fall für eventuelle Folgeschäden oder irgendwelche anderen Folgen haftbar gemacht werden, die durch das von ihm gelieferte oder in Verbindung mit dem von ihm gelieferten Gerät entstanden sind.
  10. Um Garantieleistungen in Anspruch zu nehmen, wenden Sie sich direkt an Ihren Händler. Bestron bietet auch die Möglichkeit direkt mit dem Werkskundendienst abzuwickeln. Voraussetzung hierfür ist, dass Sie sich zunächst telefonisch, per Fax oder Mail an den Werkskundendienst wenden. Bitte schicken Sie keine Geräte unaufgefordert. Insbesondere dürfen Pakete niemals unfrei eingeschendet werden. Sprechen Sie daher zuerst mit uns. Wir sagen Ihnen wie Sie Ihr Gerät an uns einsenden sollen.
  11. Das Gerät eignet sich nicht für die professionelle Verwendung.

## KUNDENDIENST

Sollte unerwartet eine Störung auftreten dann können Sie sich mit dem BESTRON-Kundendienst in Verbindung setzen:

### DEUTSCHLAND:

SERVICE CENTER FRENZ  
BESTRON SERVICE  
Kleikstraße 94-96  
52134 Herzogenrath

Tel: 02406 97 999 15  
Fax: 02406 97 999 13  
E-mail: [info@bestron-service.de](mailto:info@bestron-service.de)  
Internet: [www.bestron.com](http://www.bestron.com)

## CE-KONFORMITÄTSERKLÄRUNG

Dieses Produkt entspricht auf dem Gebiet der Sicherheit den Bestimmungen der folgenden europäischen Richtlinien:

- EMC-Richtlinie 2004/108/EC
- Niederspannungsrichtlinie 2006/95/EC.



**R. Neyman**  
Qualitätskontrolle

Nous vous félicitons de votre achat! Votre ventilateur de table a une corbeille d'un diamètre de 25 cm. Le ventilateur vous permet de varier la vitesse de rotation et d'allumer et d'éteindre l'appareil, et de l'orienter vers le bas ou vers l'avant.

## CONSIGNES DE SÉCURITÉ - Généralités

- Lisez soigneusement le mode d'emploi et conservez-le précieusement.
- Utilisez cet appareil uniquement suivant les instructions décrites dans le mode d'emploi.
- Cet appareil ne peut être utilisé par des enfants ou des personnes avec des capacités physiques, mentales ou sensorielles limitées, manquant d'expérience ou de connaissance; à moins qu'elles n'aient eu des instructions et ne soient encadrées par des personnes responsables de leur sécurité.
- Cet appareil n'est pas un jouet. En présence d'enfants, il est important de s'assurer qu'ils ne jouent pas avec l'appareil.
- Faites effectuer les réparations par un technicien qualifié. Ne tentez jamais de réparer vous-même l'appareil.



## CONSIGNES DE SÉCURITÉ - Électricité et chaleur

- Avant d'utiliser cet appareil, assurez-vous que la tension du réseau correspond à la tension du réseau indiquée sur la plaquette type de l'appareil.
- Utilisez une prise raccordée à la terre.
- Débranchez toujours l'appareil lorsque vous ne l'utilisez pas.
- Lorsque vous débranchez la fiche, saisissez la fiche elle-même; ne tirez pas sur le cordon.
- Vérifiez régulièrement que le cordon de l'appareil est intact. N'utilisez pas l'appareil si vous constatez que le cordon est endommagé. Faites remplacer le cordon endommagé par un service technique qualifié.
- Si vous utilisez une rallonge, assurez-vous qu'elle est complètement déroulée.
- Utilisez uniquement une rallonge agréée.
- Évitez de vous prendre les pieds dans le cordon ou la rallonge électrique.
- Assurez-vous que ni l'appareil, ni le cordon n'entre en contact avec une source de chaleur telle qu'une plaque électrique chaude ou une flamme.
- Assurez-vous que ni l'interrupteur, ni le cordon, ni la fiche n'entre en contact avec de l'eau.

## CONSIGNES DE SÉCURITÉ - Durant l'utilisations

- N'utilisez jamais l'appareil à l'extérieur.
- N'utilisez jamais l'appareil dans une pièce humide.
- Installez le ventilateur sur une surface plane, par exemple une table.
- Ne laissez pas le cordon pendre par-dessus le bord de la table.
- Assurez-vous que vos mains sont sèches avant de toucher l'appareil, le cordon ou la fiche.
- Assurez-vous que rien ne peut s'introduire dans les pales du ventilateur.
- Éteignez l'appareil et débranchez la fiche en cas de problème durant l'utilisation, pour le nettoyage, et dès que vous avez fini de l'utiliser.
- Si l'appareil est tombé à l'eau, débranchez immédiatement la prise. Cessez d'utiliser l'appareil.
- N'immergez jamais l'appareil, le cordon ni la fiche dans l'eau ou tout autre liquide.
- Cet appareil ne doit pas être utilisé avec un timer externe ou une télécommande.

## ENVIRONNEMENT

-  • Jetez le matériel d'emballage, tel que le plastique et les boîtes, dans les conteneurs prévus à cet effet.
-  • Lorsque l'appareil est usé, ne le mettez pas aux ordures ménagères, mais portez-le dans un centre de collecte agréé pour les appareils électriques et électroniques. Attention au symbole figurant sur le produit, le mode d'emploi ou l'emballage.
- Les matériaux peuvent être recyclés selon les indications. Votre collaboration au recyclage des appareils et/ou au retraitement des matériaux, sous quelle forme que ce soit, est une contribution précieuse à la sauvegarde de notre environnement.
- Les autorités de votre commune vous renseigneront sur le centre de collecte le plus proche.

**FONCTIONNEMENT - Généralités**

L'appareil est destiné uniquement à l'utilisation domestique, et non à l'usage professionnel.

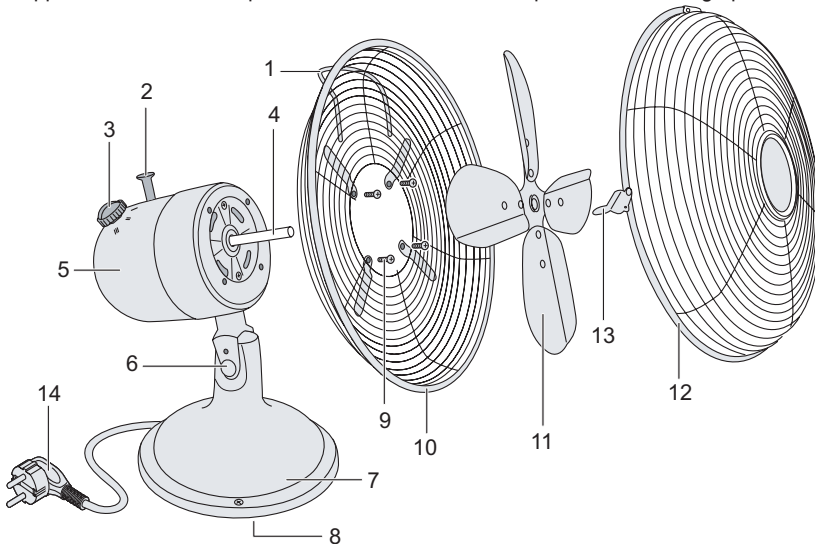


Figure 1

- |  |  |
|--|--|
| 1. Poignée                                     | 8. Pieds antidérapants                 |
| 2. Verrouillage d'angle                        | 9. Visser                              |
| 3. Interrupteur de vitesse: OFF - I - II - III | 10. Corbeille du ventilateur (arrière) |
| 4. Axe   | 11. Pales du ventilateur               |
| 5. Bloc moteur                                 | 12. Corbeille du ventilateur (avant)   |
| 6. Vis du sécurité                             | 13. Pincés                             |
| 7. Socle                                       | 14. Cordon et fiche                    |

**FONCTIONNEMENT - Avant la première utilisation**

Sortez le ventilateur de son emballage du carton et enlevez les emballages.

**FONCTIONNEMENT - Montage**

1. Devisser les 4 vis de la boîte.
2. Montez l'arrière de la corbeille du ventilateur (avec la poignée) (10) sur l'arbre du bloc moteur, en plaçant les encoches exactement par-dessus les cames de l'arbre du bloc moteur, et en dirigeant la poignée vers le haut.
3. Remontez l'anneau de fixation sur l'arbre et fixez-le fermement.
4. Montez les pales du ventilateur (11) sur l'arbre, les encoches passant exactement par-dessus les cames de l'arbre et fixez-le fermement.
5. Pressez l'avant de la corbeille contre la partie côté arrière et serrez-les avec les pincés.

**FONCTIONNEMENT - Ventilation**

1. Installez le ventilateur sur une surface plane, par exemple une table.
2. Réglez la direction souhaitée du courant d'air (voir la figure 2). Le ventilateur offre les possibilités suivantes:
  - a. dirigé droit vers l'avant (situation A) ou légèrement vers le bas (situation B). Desserrée les vis de sécurité. (voir la figure 2) Faites tourner la corbeille du ventilateur et le bloc moteur dans le plan vertical pour obtenir la position désirée. (sous un angle de 10 °) Serré les vis de sécurité.
  - b. en mouvement de balayage de gauche à droite (sous un angle de 90 °). Le courant d'air ventile une grande partie de la pièce. Tirez sur le verrouillage d'angle jusqu'au déclic.
  - c. ventilation en position immobile. Le courant d'air ventile un seul endroit. Enfoncez le verrouillage d'angle sur le bloc moteur.

3. Branchez la fiche.
4. Vous mettez le ventilateur en marche en tournant le bouton de réglage de la vitesse
  - a. Position 'I' : Le ventilateur tourne lentement.
  - b. Position 'II' : le ventilateur tourne normalement.
  - c. Position 'III' : le ventilateur tourne rapidement.
5. Pour arrêter le ventilateur, mettez le bouton de réglage de la vitesse en position '0'.
6. Eteignez l'appareil et débranchez la fiche après chaque utilisation.

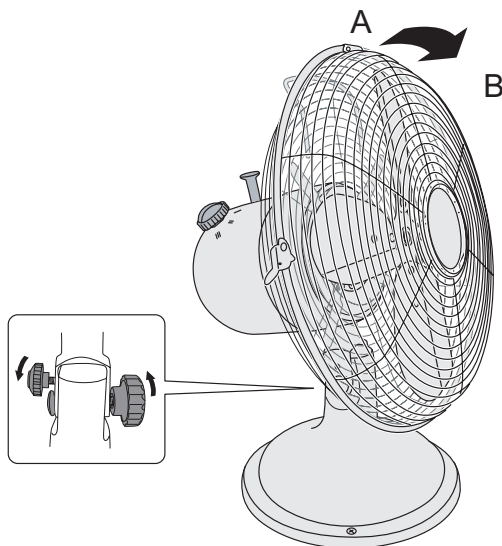


Figure 2  
Diriger le ventilateur en avant ou vers le bas

## NETTOYAGE ET ENTRETIEN

De la poussière peut s'accumuler entre les barreaux de la corbeille du ventilateur, et sur les pales. Utilisez d'abord une brosse et/ou un aspirateur à poussière pour enlever la poussière. Si ceci ne suffit pas, vous pouvez démonter le ventilateur pour le nettoyer.

- ⚠ : L'appareil ne doit pas être branché sur le réseau électrique pendant que vous le nettoyez.
- N'utilisez pas de détergents agressifs ou décapants ni d'objets tranchants (tels que couteaux ou brosses dures) pour le nettoyage.

Pour remonter les pièces détachées, vous procédez comme décrit sous 'Montage'.

## DONNÉES TECHNIQUES

Type :	DFT25R/DFT25W/DFT25Z
Puissance :	30 W
Tension réseau :	220-240 V ~ 50 Hz

## CONDITIONS DE GARANTIE

À compter de la date d'achat de cet appareil, l'importateur donne, aux conditions suivantes, 60 mois de garantie couvrant tous les défauts consécutifs à des défauts de pièce et main d'œuvre.

1. Pendant la période de garantie aucun frais ne sera facturé pour les pièces et la main d'œuvre. Les réparations effectuées sous garantie ne prolongent pas le délai de garantie.
2. En cas d'échange, les pièces défectueuses ou les appareils défectueux deviennent automatiquement la propriété de l'importateur.
3. Toute demande de garantie doit être assortie de la preuve d'achat de l'entreprise.
4. Toute demande de garantie doit être faite auprès du revendeur où l'appareil a été acheté ou auprès de l'importateur.
5. La garantie est uniquement valable pour le premier acheteur et ne peut être transférée.
6. La garantie ne couvre pas les dommages causés par:

- a. les accidents, l'utilisation impropre, l'usure et / ou la négligence ;
- b. l'installation incorrecte et/ou une utilisation contraire aux normes de sécurité, aux normes techniques ou aux dispositions légales en vigueur ;
- c. le branchement sur un réseau d'une tension autre que celle figurant sur la plaquette type ;
- d. toute modification non autorisée ;
- e. toute réparation effectuée par des tiers ;
- f. le transport sans précautions suffisantes, telles que la protection et l'emballage appropriés.
7. Les présentes conditions de garantie ne peuvent pas être invoquées dans les cas suivants:
  - a. pertes survenues pendant le transport;
  - b. effacement ou modification du numéro de série de l'appareil.
8. Les cordons, ampoules et pièces en verre ne sont pas couverts par la garantie.
9. La garantie ne donne aucun droit d'indemnisation pour des dommages éventuels, autres que le remplacement ou la réparation de pièces défectueuses. L'importateur ne peut être tenu responsable d'aucun dommage indirect, ni d'aucune conséquence quelle qu'elle soit, causé par ou ayant un quelconque rapport avec l'appareil qu'il a fourni.
10. Pour pouvoir faire appel à la garantie, vous pouvez vous adresser à votre revendeur. Bestron offre aussi la possibilité de faire réparer l'appareil directement par le service après-vente de Bestron. Toutefois, n'envoyez jamais rien sans avoir reçu d'instructions au préalable. Le colis pourrait en effet être refusé et les frais éventuels seraient à votre charge. Prenez contact avec le service après-vente qui vous expliquera comment vous devez emballer et expédier l'appareil.
11. L'appareil n'est pas destiné à l'usage professionnel.

## MAINTENANCE

Si, par malheur, une panne se produisait, veuillez contacter le service de maintenance de BESTRON:

### BELGIQUE:

NEW ETP BVBA  
 BESTRON SERVICE  
 Passtraat 121  
 B-9100 St. Niklaas  
 Tél.: 03 - 776 89 98  
 Télécopie: 03 - 777 26 11  
 Email: info@newetp.be  
 Internet: www.newetp.be

### FRANCE:

Si le produit ne fonctionne pas comme il faut, contactez le distributeur ou un centre de service autorisé.

## DÉCLARATION DE CONFORMITÉ CE

Le présent produit répond aux dispositions des directives européennes suivantes en matière de sécurité.

- |                                  |             |
|----------------------------------|-------------|
| • Directive EMC                  | 2004/108/EC |
| • Directive sur la basse tension | 2006/95/EC  |



**R. Neyman**  
 Contrôle de la qualité

Congratulations with the purchase of your table fan, which has a fan housing of 25 cm. This fan is equipped with controls that enable you to vary the speed, adjust the height, allow the fan to oscillate or fix the direction, and angle the fan for a horizontal or downward air flow.

## SAFETY INSTRUCTIONS - General

---

- Please read these instructions carefully, and retain them for future reference.
- Use this appliance solely in accordance with these instructions.
- This appliance is not intended for use by persons (including children) with reduced physical, sensory or mental capabilities, or lack of experience and knowledge, unless they have been given supervision or instruction concerning use of the appliance by a person responsible for their safety.
- Children should be supervised to ensure that they do not play with the appliance.
- Have any repairs carried out solely by a qualified electrician. Never try to repair the appliance yourself.

## SAFETY INSTRUCTIONS - Electricity and heat

---

- Verify that the mains voltage is the same as that indicated on the type plate on the appliance before use.
- Plug the appliance into an earthed wall socket.
- Always remove the plug from the socket when the appliance is not in use.
- Always remove the plug from the wall socket by pulling on the plug, not the power cord.
- Check the appliance's power cord regularly to make sure it is not damaged. Do not use the appliance if the power cord is damaged. Have a damaged power cord replaced by qualified service department.
- When using an extension lead always make sure that the entire cable is unwound from the reel.
- Use solely approved extension leads.
- Avoid stumbling over the extension lead or power cord.
- Make sure that the appliance and the power cord do not come in contact with sources of heat, such as a hot hob or naked flame.
- Make sure that the switch, the power cord and plug do not come in contact with water.

## SAFETY INSTRUCTIONS - During use

---

- Never use the appliance outdoors.
- Never use the appliance in a humid room.
- Set the fan on a level surface, such as a table.
- Do not allow the cord to hang over the edge of the table or surface.
- Make sure that your hands are dry before touching the appliance, power cord or plug.
- Make sure that objects cannot contact the fan blades.
- Switch off the appliance and remove the plug from the wall socket in the event of a malfunction during use, and before cleaning the appliance or storing it after use.
- Remove the plug from the wall socket immediately should the appliance fall in water. Do not use the appliance any more.
- Never immerse the appliance, the plug or the power cord in water or other liquid.
- This appliance may not be used through an external timer or by means of a remote control.

## THE ENVIRONMENT

---



- Dispose of packaging material, such as plastic and boxes, in the appropriate waste containers.
- When this product reaches the end of its useful life do not dispose of it by putting it in a dustbin; hand it in at a collection point for the reuse of electrical and electronic equipment. Please refer to the symbols on the product, the user's instructions or the packaging.
- The materials can be re-used as indicated. Your help in the re-use, recycling or other means of making use of old electrical equipment will make an important contribution to the protection of the environment.
- Contact your municipality for the address of the appropriate collection point in your neighbourhood.

**OPERATION - General**

The appliance is intended only for domestic use, not for professional use.

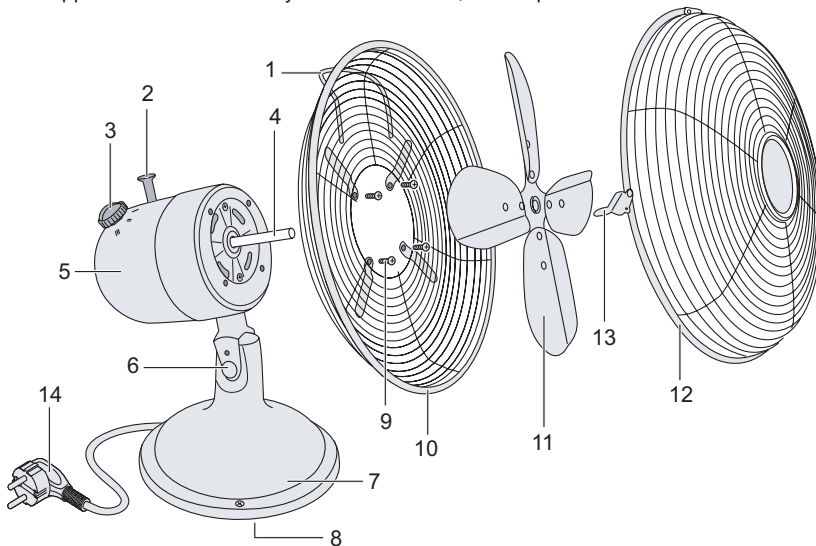


Figure 1

- |                            |                              |
|----------------------------|------------------------------|
| 1. Handle                  | 9. Screws                    |
| 2. Oscillation button      | 10. Fan housing (front part) |
| 3. Speed control: OFF-I-II | 11. Fan blades               |
| 4. Rod                     | 12. Fan housing (rear part)  |
| 5. Motor housing           | 13. Grips                    |
| 6. Locking screw           | 14. Power cord and plug      |
| 8. Non-slip feet           |                              |

**OPERATION - Before use for the first time**

Remove the fan from the packaging and remove all packaging materials.

**OPERATION - Assembling**

1. Unscrew the 4 screws (9) from the housing.
2. Fit the rear of the fan housing (with the grip) (10) onto the motor-housing shaft, making sure that the grip is at the top.
3. Fasten the rear fan housing by four screws.
4. Slide the fan blades (11) onto the shaft, making sure that the notches are aligned precisely with the two keys on the shaft, and screw it.
5. Press the front half of the fan housing into the rear part (12) of the fan housing and tighten with the grips (13).

**OPERATION - Ventilation**

1. Set the fan on a level surface, such as a table.
2. Tilt the fan to the required angle (see Figure 2). You can set the fan:
  - a. to blow horizontally (position A) or angled slightly downwards (position B). Turn the locking screws a little bit loose first (see figure 2). Tilt the ventilator housing and motor housing to the required angle. (with a sweep of 10°). Tighten the locking screws again.
  - b. to oscillate from left to right (with a sweep of 90°). This will ventilate much of the room. Pull out the oscillation button until you hear it click.
  - c. remain in the same position whilst the fan is turning. This will ventilate one area. Press the oscillation button on the motor housing fully in.



3. Put the plug into the wall socket.
4. Switch on the fan by turning the speed dial.
  - a. Position 'I': the fan operates at low speed.
  - b. Position 'II': the fan operates at normal speed.
  - c. Position 'III': the fan operates at high speed.
5. Stop the fan by turning the speed dial to position '0'.
6. Switch off the appliance after each use and remove the plug from the wall socket.

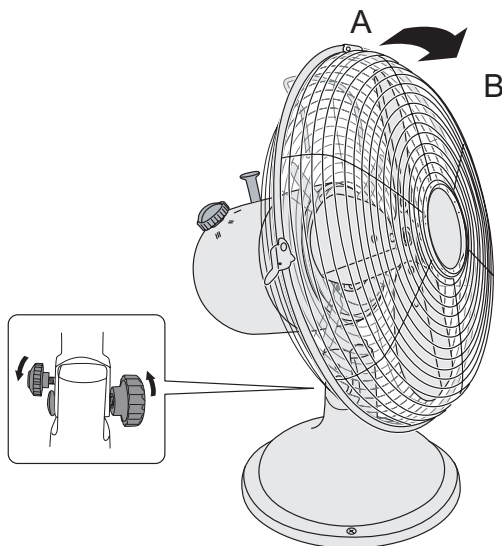


Figure 2  
Tilting the fan

## CLEANING AND MAINTENANCE

Over the course of time dust can accumulate between the spokes in the fan housing, and on the fan blades. Always begin by trying to remove the dust with a brush and/or vacuum cleaner. If this does not remove all the dust you can always dismantle the fan and clean it.

- ⚠️ • Verify that the appliance is not connected to the power supply before you clean it.
- Never use corrosive or scouring cleaning agents or sharp objects (such as knives or hard brushes) to clean the appliance.

Reassemble the fan using the procedure given under by 'Assembling'.

## TECHNICAL INFORMATION

Type:	DFT25
Output:	30 W
Power supply:	220-240 V ~ 50 Hz

## GUARANTEE TERMS

The importer guarantees the appliance against defects caused by manufacturing and/or material faults for 60 months from the date of purchase, subject to the following conditions.

1. No charges will be made for labour costs or materials during the warranty period. Any repairs carried out during the warranty period do not extend the warranty period.
2. The importer automatically becomes the owner of any faulty parts that he replaces or a faulty appliance (in the event of replacement of the appliance).
3. All claims submitted under warranty must be accompanied by the original bill of sale.
4. Claims under warranty must be submitted to the dealer where the appliance was purchased or to the importer.
5. The warranty is issued solely to the first purchaser and cannot be transferred.
6. The warranty does not cover damage caused by:

- a. Accidents, incorrect use, wear and/or neglect.
- b. Faulty installation and/or use in a manner contravening the prevailing legal, technical or safety regulations.
- c. Connection to a mains voltage other than the voltage specified on the type plate.
- d. Unauthorized modifications.
- e. Repairs carried out by third parties.
- f. Careless transport, i.e. without suitable packaging materials or protection.
7. No claims may be made under this warranty for:
  - a. Losses incurred during transport.
  - b. The removal or changing of the appliance's serial number.
8. The guarantee does not cover power cords, lamps or glass parts.
9. No claims can be submitted under this warranty for damage other than the repair or replacement of faulty parts. The importer can never be held responsible for any consequential loss or damage or any other consequences, resulting either directly or indirectly from the appliance supplied by the importer.
10. In case of claims under guarantee you can contact your dealer where the appliance is purchased. Bestron offers you also the possibility to send the appliance directly to our Service Department. Do not send your appliance without consulting us. The package may be refused and any any costs will be for your account. Please contact the Service Department and they will tell you how to pack and send the appliance.
11. This appliance is not suitable for professional use.

## SERVICE

---

If a fault should occur please contact the BESTRON service department:

### THE NETHERLANDS:

BESTRON NEDERLAND BV  
Bestron Service  
Moeskampweg 20  
5222 AW 's-Hertogenbosch

Tel: +31 (0) 73 - 623 11 21  
Fax: +31 (0) 73 - 621 23 96  
Email: [info@bestron.com](mailto:info@bestron.com)  
Internet: [www.bestron.com](http://www.bestron.com)

## CE DECLARATION OF CONFORMITY

---

This product conforms to the essential requirements of the following EU safety directives:

- EMC Directive 2004/108/EC
- Low Voltage Directive 2006/95/EC



**R. Neyman**  
Quality control

Congratulazioni per l'acquisto di questo ventilatore da tavolo, dotato di una griglia di protezione del diametro di 25 cm. Il ventilatore dispone di velocità variabile, è regolabile in altezza ed è provvisto di testa oscillante inclinabile e orientabile in orizzontale e in verticale.

## NORME DI SICUREZZA - Avvertenze generali

- Leggere attentamente le presenti istruzioni per l'uso e conservarle con cura.
- Utilizzare l'apparecchio esclusivamente secondo le modalità descritte nelle presenti istruzioni.
- Questo apparecchio non può essere utilizzato da bambini e da persone che, a causa di una limitazione fisica, sensoriale o mentale, o per mancanza di esperienza e conoscenza, non siano in grado di utilizzare l'apparecchio in modo sicuro, a meno che non abbiano ricevuto delle istruzioni sull'uso dell'apparecchio da una persona che sia responsabile della loro sicurezza.
- I bambini vanno sorvegliati per accertarsi che non si mettano a giocare con l'apparecchio.
- Fare eseguire le riparazioni da personale qualificato. Non tentare mai di riparare da soli l'apparecchio.

## NORME DI SICUREZZA - Elettricità e calore

- Prima di utilizzare l'apparecchio, controllare che la tensione di rete corrisponda alla tensione di esercizio indicata sulla targhetta identificativa dell'apparecchio.
- Collegare l'apparecchio esclusivamente a prese di rete provviste di messa a terra.
- Disinserire sempre la spina dalla presa quando l'apparecchio non è in uso.
- Quando si toglie la spina dalla presa, esercitare la trazione sulla spina stessa e non sul cavo.
- Verificare regolarmente l'integrità del cavo dell'apparecchio. Non utilizzare l'apparecchio qualora il cavo risultasse danneggiato. Per sostituire il cavo danneggiato, rivolgersi a un servizio di assistenza qualificato.
- Se si usa una prolunga, assicurarsi che questa sia completamente srotolata.
- Utilizzare soltanto cavi di prolunga omologati.
- Sistemare il cavo di alimentazione (o la prolunga) in modo tale da evitare di inciamparvi.
- Assicurarsi che l'apparecchio e il cavo non vengano in contatto con sorgenti di calore, quali per es. piani di cottura caldi o fiamme libere.
- Accertarsi che l'interruttore, il cavo e la spina non entrino a contatto con acqua.

## NORME DI SICUREZZA - Durante l'uso

- Non utilizzare mai l'apparecchio in ambienti esterni.
- Non utilizzare l'apparecchio in ambienti umidi.
- Collocare il ventilatore su una superficie piana, per es. il piano orizzontale di un tavolo.
- Assicurarsi che il cavo non penda dal bordo della superficie su cui l'apparecchio è stato posizionato.
- Assicurarsi di avere le mani asciutte prima di toccare l'apparecchio, il cavo o la spina.
- Evitare che vengano inseriti oggetti tra le pale del ventilatore.
- Spegnerne l'apparecchio e disinserire la spina dalla presa se durante l'uso si verificano malfunzionamenti e quando si pulisce l'apparecchio o si è terminato di utilizzarlo.
- Estrarre immediatamente la spina dalla presa qualora l'apparecchio sia caduto in acqua e non utilizzare più l'apparecchio.
- Non immergere mai l'apparecchio, il cavo e la presa nell'acqua o in altri liquidi.

## TUTELA DELL'AMBIENTE



- Gettare il materiale di imballaggio, come plastica e cartone, negli appositi contenitori.
- Una volta raggiunta la durata massima del prodotto, non smaltirlo alla stregua dei rifiuti generali, ma portarlo presso un punto di raccolta per il riciclo di apparecchiature elettriche ed elettroniche. Prestare attenzione al simbolo sul prodotto, alle istruzioni per l'uso o all'imballaggio.
- I materiali possono essere riutilizzati come indicato. Grazie al riciclaggio, la trasformazione di materiali o altri metodi di utilizzo di vecchie apparecchiature contribuiscono in modo essenziale alla salvaguardia dell'ambiente.
- Rivolgersi all'proprio comune per informazioni sul punto di raccolta più vicino.

**FUNZIONAMENTO - Avvertenze generali**

Questo apparecchio è concepito esclusivamente per l'impiego domestico e non per l'uso professionale.

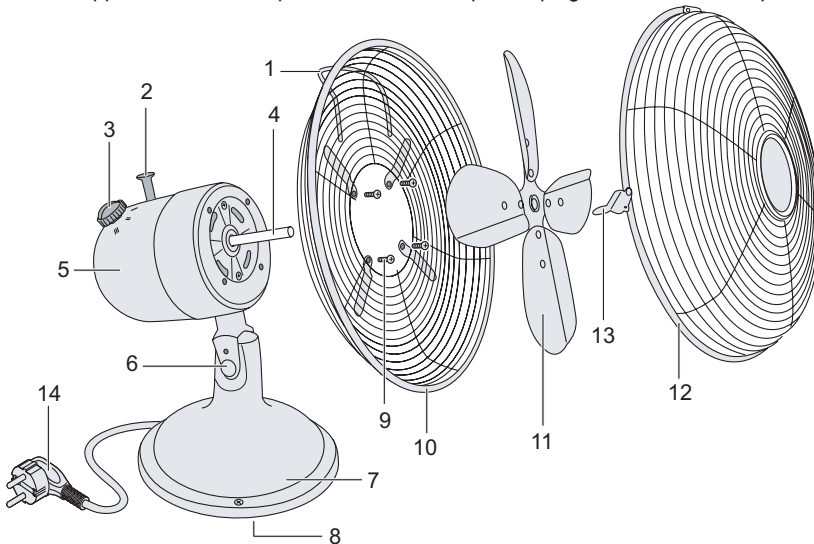


Figura 1

- |  |  |
|--|--|
| 1. Impugnatura                               | 8. Piedini antiscivolo                       |
| 2. Dispositivo per il blocco direzionale     | 10. Griglia di protezione (parte posteriore) |
| 3. Regolatore di velocità OFF - I - II - III | 11. Pale del ventilatore                     |
| 4. Asse                                      | 12. Griglia di protezione (parte anteriore)  |
| 5. Vano motore                               | 13. Le prese                                 |
| 6. Sicurezza a vite                          | 14. Cavo con spina                           |
| 7. Piede                                     |  |

**FUNZIONAMENTO - Operazioni preliminari al primo utilizzo**

Estrarre il ventilatore dalla confezione ed eliminare i componenti della confezione.

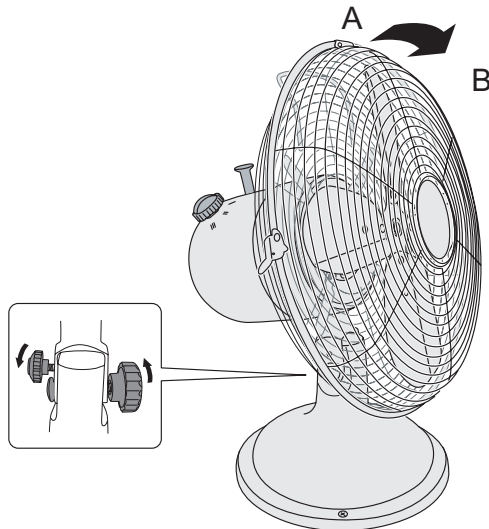
**FUNZIONAMENTO - Montaggio**

1. Svitare le 4 viti allentate (9) dalla custodia.
2. Inserire la parte posteriore della griglia di protezione del ventilatore (con la maniglia) (10) sull'asse del vano motore, avendo cura di posizionare esattamente i fori in corrispondenza dei perni del vano motore e la maniglia in alto.
3. Riposizionare l'anello di fissaggio sull'asse e assicurarsi di serrarlo in modo corretto.
4. Inserire quindi sull'asse il blocco pale del ventilatore (11) avendo cura di posizionare esattamente i fori in corrispondenza dei due perni dell'asse, stringa il bullone.
5. Premi la metà anteriore dell'alloggiamento del ventilatore (12) nella parte posteriore dell'alloggiamento del ventilatore e stringa con le prese (13).

**FUNZIONAMENTO - Ventilazione**

1. Collocare il ventilatore su una superficie piana, per es. il piano orizzontale di un tavolo.
2. Regolare la direzione del flusso di aria nella posizione desiderata (vedere la fig. 2). Il ventilatore può
  - a. essere orientato in modo da dirigere il flusso di aria direttamente in avanti (A) o verticalmente, in modo leggermente inclinato verso il basso (B). Girare le viti di blocco un po' allentato. Portare la griglia di protezione del ventilatore e il blocco motore nella posizione verticale desiderata. (con un'angolazione di 10°) Stringere le viti di blocco.
  - b. essere fatto oscillare orizzontalmente (con un'angolazione di 90°). In tal modo è possibile ventilare una maggiore zona del vano in cui si soggiorna. Estrarre il dispositivo per il blocco direzionale fino a udire uno scatto.

- c. Bloccare la posizione del ventilatore durante il funzionamento. In tal modo è possibile ventilare un punto fisso. Premere a fondo il dispositivo per il blocco direzionale presente sul blocco motore.
3. Inserire la spina nella presa di corrente.
4. Azionare il ventilatore ruotando la manopola per la regolazione della velocità.
  - a. Posizione "I": funzionamento a bassa velocità.
  - b. Posizione "II": funzionamento a velocità normale.
  - c. Posizione "III": funzionamento ad alta velocità.
5. Arrestare il ventilatore ruotando la manopola di regolazione della velocità in posizione di arresto ("0").
6. Spegnerne l'apparecchio dopo ogni utilizzo e disinserire la spina dalla presa di rete.



*Figura 2  
Orientamento della testa  
del ventilatore in  
posizione fissa in avanti  
o in posizione  
leggermente inclinata  
verso il basso*

## PULIZIA E MANUTENZIONE

Con l'andare del tempo possono formarsi residui di polvere tra i raggi della griglia di protezione del ventilatore e sul blocco pale. Pulire i componenti con una spazzola e/o con un aspirapolvere.

Se questa operazione non è sufficiente, sarà necessario smontare il ventilatore per eseguire le operazioni di pulizia.

- ⚠ • Assicurarsi che l'apparecchio non sia collegato all'alimentazione di rete mentre lo si pulisce.
- Non utilizzare per la pulizia prodotti aggressivi o abrasivi, né utensili taglienti (coltelli o spazzole dure).

Per rimontare i componenti del ventilatore, seguire nuovamente le istruzioni riportate al capitolo "Montaggio".

## SPECIFICHE TECNICHE

Modello:	DFT25R/DFT25W/DFT25Z
Potenza:	30 W
Tensione di rete:	220-240 V ~ 50 Hz

## CONDIZIONI DI GARANZIA

Di seguito sono riportate le condizioni alle quali l'importatore fornisce la garanzia per il presente apparecchio per un periodo di 60 mesi a decorrere dalla data d'acquisto, a copertura dei difetti di materiale e/o di fabbricazione.

1. Durante la validità di tale periodo di garanzia non verrà addebitato alcun costo di manodopera o di materiale. Le riparazioni effettuate nel corso di validità della garanzia non prolungano la durata della

- stessa.
2. Le parti difettose o, in caso di sostituzione (cambio), l'apparecchio difettoso stesso divengono automaticamente proprietà dell'importatore.
  3. Qualsiasi ricorso alla garanzia dovrà essere accompagnato dalla prova d'acquisto dell'azienda rivenditrice.
  4. I ricorsi alla garanzia devono essere eseguiti presso il rivenditore ove l'apparecchio è stato acquistato o presso l'importatore.
  5. La garanzia è valida esclusivamente per il primo acquirente e non è trasferibile.
  6. La garanzia non si applica ai danni derivanti da:
    - a. incidenti, uso improprio, usura e/o negligenza;
    - b. erronca installazione e/o utilizzo in contrasto con le disposizioni normative, tecniche o di sicurezza vigenti;
    - c. collegamento del prodotto a una tensione di rete diversa da quella indicata nella targhetta di identificazione;
    - d. modifiche non autorizzate;
    - e. riparazioni eseguite da terzi;
    - f. trasporto eseguito in modo improprio privo dell'imballaggio o delle protezioni idonee.
  7. Le presenti condizioni di garanzia non si applicano inoltre in caso di:
    - a. perdite che si verificano durante il trasporto;
    - b. rimozione o modifica del numero di serie dell'apparecchio.
  8. Sono esclusi dalla garanzia i cavi, le spie luminose, le lampade e i componenti in vetro.
  9. La garanzia non riconosce alcun diritto al risarcimento di eventuali danni al di là della mera sostituzione o riparazione delle parti difettose. In nessun caso l'importatore potrà essere ritenuto responsabile per eventuali danni consequenziali o per conseguenze di altro tipo verificatesi a causa delle apparecchiature da questi fornite o a esse correlate.
  10. Per reclamare la garanzia, potete rivolgervi al vostro negoziante. Bestron offre anche la possibilità di far riparare l'apparecchio direttamente dal Centro assistenza Bestron. Tuttavia, non spedite mai l'apparecchio senza aver fatto le dovute considerazioni. Il pacco può infatti essere respinto e le eventuali spese sono a vostro carico. Contattate il Centro assistenza e vi diranno come imballare e spedire l'apparecchio.
  11. L'apparecchio non è concepito per l'uso professionale.

## SERVIZIO

Qualora dovesse verificarsi un guasto è possibile mettersi in contatto con il servizio clienti BESTRON:

### PAESI BASSI:

Bestron NEDERLAND BV  
Bestron Service  
Moeskampweg, 20  
5222 AW 's-Hertogenbosch

Tel: +31(0) 73 - 623 11 21  
Fax: +31(0) 73 - 621 23 96  
E-mail: [info@bestron.com](mailto:info@bestron.com)  
Internet: [www.bestron.com](http://www.bestron.com)

## DICHIARAZIONE DI CONFORMITÀ CE

Questo prodotto soddisfa i requisiti e le seguenti norme europee nel campo della sicurezza:

- Direttiva EMC 2004/108/EC
- Direttiva sulla bassa tensione 2006/95/EC



**R. Neyman**  
Controllo qualità

Felicitaciones por la compra de este ventilador de mesa de 25 cm de diámetro. El ventilador dispone de velocidad variable, altura ajustable, control de flujo directo o de rotación y ángulo de orientación hacia abajo o hacia el frente.

### NORMAS DE SEGURIDAD - General

- Lea detenidamente las instrucciones de uso y guárdelas donde no pueda perderlas.
- Utilice este aparato únicamente en la forma que se describe en las instrucciones.
- Este aparato no puede ser utilizado por niños ni por personas que, debido a alguna limitación física, sensorial o mental, o por falta de experiencia y conocimientos, no puedan manejarlo de forma suficientemente segura, a menos que hayan recibido instrucciones sobre el uso del aparato de una persona que se haga responsable de su seguridad.
- Es preciso vigilar que los niños no jueguen con el aparato.
- Haga reparar el aparato únicamente por personal cualificado. No intente nunca repararlo usted mismo.

### NORMAS DE SEGURIDAD - Electricidad y fuentes de calor

- Antes de utilizar el aparato, verifique que el voltaje de la red corresponda al voltaje indicado en la placa.
- Use una toma de alimentación con conexión a tierra.
- Retire siempre el enchufe de la toma de alimentación cuando no esté utilizando el aparato.
- Al retirar el enchufe de la toma, asegúrese de tirar del enchufe y no del cable.
- Verifique regularmente que el cable del aparato esté en buenas condiciones. No utilice el aparato si el cable está averiado. Haga sustituir el cable deteriorado por personal de servicio cualificado.
- Si usa un cable de extensión, asegúrese de que éste está desenrollado completamente.
- Use únicamente un cable de extensión que tenga la debida aprobación.
- Evite tropezar con el cable (de extensión).
- Asegúrese de que ni el aparato, ni el cable están en contacto con fuentes de calor, por ejemplo, con una placa caliente de la estufa o con fuego abierto.
- Asegúrese de que ni el interruptor, ni el cable, ni el enchufe están en contacto con el agua.

### NORMAS DE SEGURIDAD - Durante el uso

- No use nunca este aparato fuera del hogar.
- No utilice el aparato nunca en lugares húmedos.
- Coloque el ventilador sobre una superficie plana, por ejemplo una mesa.
- No deje que el cable quede colgando sobre el borde de la mesa.
- Asegúrese de tener las manos secas cuando manipule el aparato, el cable o el enchufe.
- Asegúrese de que ningún objeto pueda hacer contacto con las aspas del ventilador.
- Apague el aparato y retire el enchufe de la toma de alimentación si se presentan fallos durante el uso, cuando quiera limpiarlo, o después de usarlo.
- Cuando el aparato haya caído en el agua, retire directamente el enchufe de la toma de pared. No vuelva a utilizar el aparato.
- No sumerja nunca el aparato, ni el cable, ni el enchufe en agua o en otro líquido.

### MEDIO AMBIENTE



- Tire el material de embalaje, como plástico y cajas, en los contenedores destinados para ello.
- No tire este producto al final de su vida útil con los residuos domésticos normales, en su lugar llévelo a un centro de recolección para reutilización de aparatos eléctricos y electrónicos. Tenga en cuenta el símbolo que aparece en el aparato, el manual de instrucciones o el embalaje.
- Los materiales pueden reutilizarse como se ha indicado. Su ayuda para reutilización, procesamiento de materiales u otras formas de utilización de aparatos viejos es una contribución importante a la conservación de nuestro medio ambiente.
- Infórmese con las autoridades sobre los puntos de recolección en su localidad.

**FUNCIONAMIENTO - General**

Este aparato está concebido únicamente para uso doméstico, no para uso profesional.

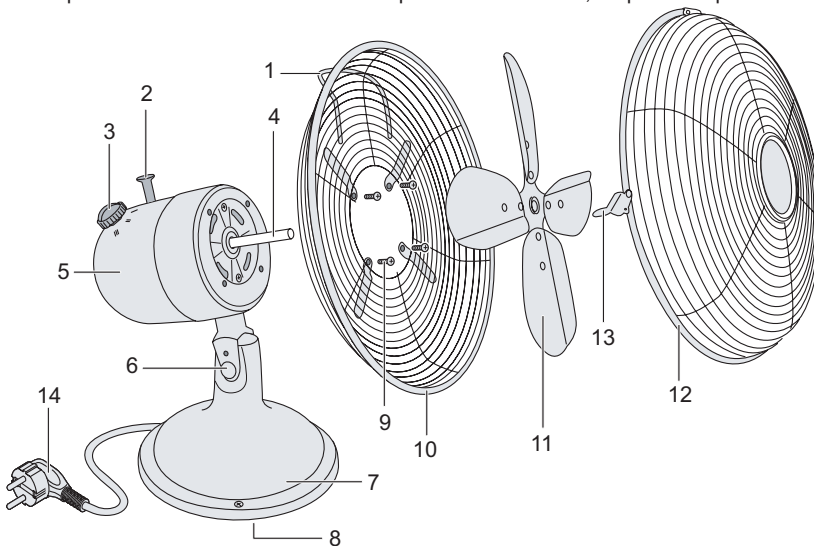


Figura 1

- |   |                               |
|---|-------------------------------|
| 1. Asa  | 8. Patas antideslizamiento    |
| 2. Bloqueo de la función de rotación            | 9. Tornillo                   |
| 3. Conmutador de velocidades OFF - I - II - III | 10. Rejilla (parte posterior) |
| 4. Eje  | 11. Aspas                     |
| 5. Alojamiento del motor                        | 12. Rejilla (parte delantera) |
| 6. Tornillo de seguridad                        | 13. Apretones                 |
| 7. Pedestal                                     | 14. Cable con enchufe         |

**FUNCIONAMIENTO - Uso por primera vez**

Saque el ventilador del embalaje y retire todo el material de embalaje.

**FUNCIONAMIENTO - Asamblea**

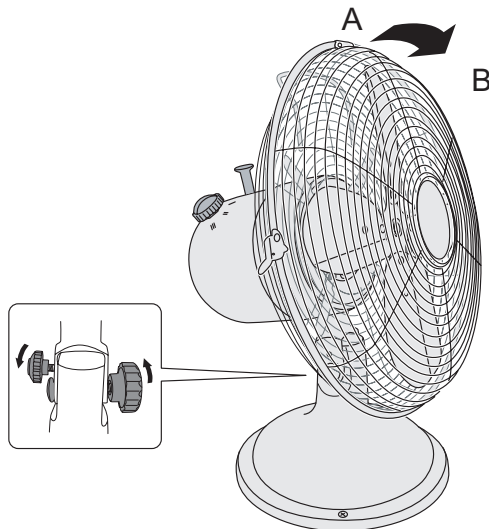
- Desenrosque los 4 tornillos sueltos (9) de la de la vivienda.
- Coloque la parte posterior de la rejilla (con empuñadura) (11) en el eje, con los orificios exactamente sobre los toques del alojamiento del motor y la empuñadura hacia arriba.
- Coloque el anillo de fijación nuevamente en el eje y apriételo bien.
- Coloque las aspas en el eje con los orificios exactamente sobre los dos toques.
- Presione la mitad delantera de la cubierta del ventilador (12) en la parte posterior de la cubierta del ventilador y apriete con los apretones (13).

**FUNCIONAMIENTO - Ventilación**

- Coloque el ventilador sobre una superficie plana, por ejemplo una mesa.
- Ajuste el ángulo de orientación de la corriente de aire (ver figura 3). Las posiciones del ventilador son:
  - Hacia el frente (situación A) o levemente inclinado hacia abajo (situación B). Gire los tornillos de bloqueo de un poco floja. Gire la rejilla del ventilador y el alojamiento del motor en la posición vertical deseada. (en un ángulo de 90 °) Apriete los tornillos de bloqueo.
  - Oscilación de izquierda a derecha (en un ángulo de 90 °). En esta posición se ventila una porción más amplia del lugar. Tire del botón de bloqueo de la función de rotación hasta que escuche un 'clac'.
  - Corriente de aire fija. Para ventilar un solo lugar. Oprima completamente el botón de bloqueo de la función de rotación que se encuentra en el alojamiento del motor.



3. Introduzca el enchufe en la toma de pared.
4. Ponga en funcionamiento el ventilador girando la perilla de ajuste de velocidad.
  - a. Posición 'I': el ventilador gira lentamente.
  - b. Posición 'II': el ventilador gira a velocidad normal.
  - c. Posición 'III': el ventilador gira rápidamente.
5. Detenga el funcionamiento del ventilador girando la perilla a la posición '0'.
6. Apague el aparato después de cada uso y retire el enchufe de la toma de corriente.



*Figura 2  
Ángulo de orientación del ventilador hacia el frente o hacia abajo.*

## LIMPIEZA Y MANTENIMIENTO

Con el tiempo se puede acumular polvo entre la rejilla o en las aspas. Pruebe primero a limpiar el polvo con un cepillo o con la aspiradora. Si no lo consigue, puede desarmar el ventilador para limpiarlo.

- Asegúrese de que el aparato no está conectado a la red de alimentación eléctrica cuando vaya a limpiarlo.
- No use limpiadores fuertes ni abrasivos, ni objetos con filo (como cuchillos o cepillos con cerdas duras) para limpiar el aparato.

Para volver a ensamblar el ventilador, coloque nuevamente las partes siguiendo las instrucciones indicadas en el apartado 'Asamblea'.

## FICHA TÉCNICA

Tipo: DFT25R/DFT25W/DFT25Z  
 Potencia: 30 W  
 Tensión de la red: 220-240 V ~ 50 Hz

## DISPOSICIONES DE GARANTÍA

Bajo las siguientes condiciones, y durante un período de 60 meses contado a partir de la fecha de compra, el importador otorgará garantía de este aparato por defectos ocasionados por deficiencias en la fabricación o en los materiales.

1. Durante el período de garantía mencionado no se cobrarán los costes de la mano de obra ni el material. Una reparación que tenga lugar durante el periodo de garantía no prolonga dicho período.
2. En caso de reemplazo, las piezas defectuosas o los aparatos defectuosos mismos pasarán automáticamente a propiedad del importador.
3. Toda reclamación por garantía deberá ir acompañada de la factura de compra de la empresa.
4. Toda reclamación por garantía deberá hacerse al distribuidor donde ha sido comprado el aparato o al importador.

5. La garantía es válida únicamente para el comprador y no es susceptible de transferencia.
6. La garantía no cubre los daños ocasionados por:
  - a. accidentes, mala utilización, desgaste y/o descuido;
  - b. mala instalación y/o uso en contradicción con las normas técnicas o de seguridad legales vigentes;
  - c. conexión a una red eléctrica cuyo voltaje no corresponde al voltaje indicado en la placa;
  - d. una modificación no autorizada;
  - e. una reparación ejecutada por terceros;
  - f. negligencia en el transporte del aparato sin el embalaje o protección adecuados.
7. No podrá apelarse a estas disposiciones de garantía en los siguientes casos:
  - a. pérdida ocurrida durante el transporte;
  - b. remoción o modificación del número de serie del aparato.
8. La garantía no cubre los cables, las bombillas, ni las partes de cristal.
9. La garantía no concede derecho a reclamar indemnización alguna por daños, diferente a la sustitución o reparación, respectivamente, de las partes defectuosas. El importador no podrá ser responsabilizado por daños consecuenciales o por cualquier otra clase de efectos causados por el aparato suministrado por él o que guarden relación con el mismo.
10. Para hacer valer la garantía. Puede acudir a la tienda donde compró el producto. Bestron también ofrece la posibilidad de entregar el aparato directamente al servicio técnico Bestron para su reparación. Pero no podrá enviarlo de cualquier manera. El paquete podría ser rechazado y los costes asociados correrían de su cuenta. Póngase en contacto con el servicio técnico, donde le indicarán cómo debe embalar y enviar el aparato.
11. Este aparato no es apto para uso profesional.

## SERVICIO

---

Si se presenta un fallo inesperado, puede ponerse en contacto con el departamento de servicios de BESTRON:

### PAÍSES BAJOS:

BESTRON NEDERLAND BV  
Bestron Service  
Moeskampweg 20  
5222 AW 's-Hertogenbosch

Tel: +31(0) 73 - 623 11 21  
Fax: +31(0) 73 - 621 23 96  
Email: [info@bestron.com](mailto:info@bestron.com)  
Internet: [www.bestron.com](http://www.bestron.com)

## CERTIFICACIÓN DE CONFORMIDAD (CE)

---

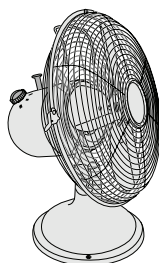
Este producto satisface las disposiciones de las siguientes directivas de la Unión Europea en el marco de la seguridad:

- Directiva de compatibilidad electromagnética 2004/108/EC
- Directiva de bajo voltaje 2006/95/EC



**R. Neyman**  
Control de calidad





**»»» BESTRON®**

DFT25  
v 111129-07