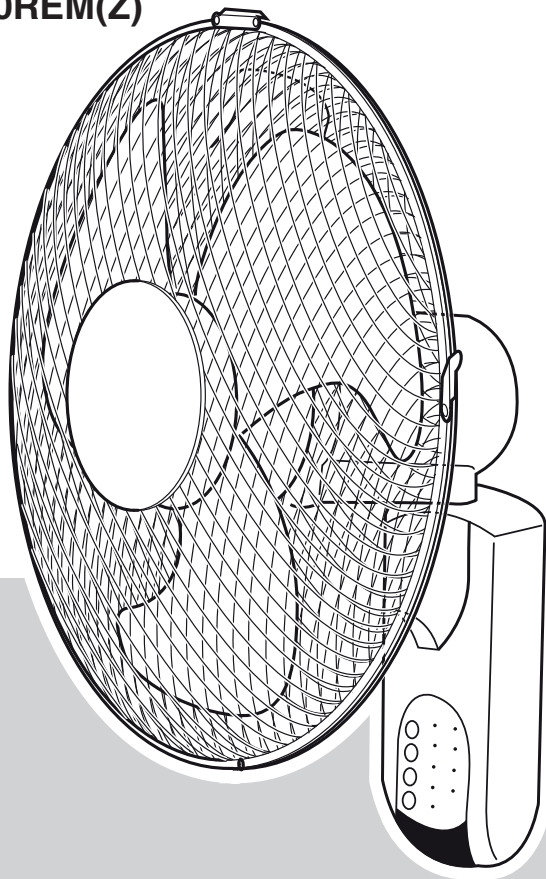


BESTRON[®]

DWF40REM(Z)



- | | |
|------------|--|
| Nederlands | Handleiding muurventilator |
| Deutsch | Gebrauchsanweisung Wandventilator |
| Français | Mode d'emploi ventilateur mural |
| English | Instruction manual wall fan |
| Italiano | Istruzioni per l'uso muro dei tifosi |
| Español | Manual del usuario la pared del ventilador |



Gefeliciteerd met de aankoop van deze muurventilator met afstandsbediening, met een korfdoorsnede van 40 cm. U kunt bij deze ventilator de snelheid variëren, de ventilator laten zwenken en de ventilator naar beneden of recht vooruit richten. Volop mogelijkheden om de ruimte optimaal te ventileren.

VEILIGHEIDSVOORSCHRIFTEN - Algemeen

- Lees de gebruiksaanwijzing goed door en bewaar deze zorgvuldig.
- Gebruik dit apparaat alleen zoals beschreven in deze gebruiksaanwijzing.
- Gebruik uitsluitend toebehoren die door de leverancier worden aanbevolen. Door gebruik van andere toebehoren kan er schade optreden aan het apparaat waardoor gevaar voor de gebruiker kan ontstaan.
- Houd het apparaat buiten het bereik van kinderen of personen die er niet goed mee om kunnen gaan.
- Laat reparaties uitvoeren door een gekwalificeerde monteur. Probeer nooit zelf het apparaat te repareren.

VEILIGHEIDSVOORSCHRIFTEN - Elektriciteit en warmte

- Controleer of de netspanning overeenkomt met de aangegeven netspanning op het typeplaatje van het apparaat, voordat u het apparaat gebruikt.
- Gebruik een geaard stopcontact.
- Haal altijd de stekker uit het stopcontact wanneer u het apparaat niet gebruikt.
- Als u de stekker uit het stopcontact neemt, trek dan aan de stekker zelf, niet aan het snoer.
- Controleer regelmatig of het snoer van het apparaat nog intact is. Gebruik het apparaat niet als het snoer beschadigingen vertoont. Laat een beschadigd snoer vervangen door een gekwalificeerde servicedienst.
- Zorg er bij gebruik van een verlengsnoer voor dat dit volledig uitgerold wordt.
- Gebruik uitsluitend een goedgekeurd verlengsnoer.
- Voorkom struikelen over het (verleng)snoer.
- Zorg ervoor dat het apparaat en het snoer niet in aanraking komen met hittebronnen, zoals een hete kookplaat of open vuur.
- Zorg ervoor dat de schakelaar, het snoer en de stekker niet in aanraking komen met water.

VEILIGHEIDSVOORSCHRIFTEN - Tijdens het gebruik

- Gebruik het apparaat nooit buitenshuis.
- Gebruik het apparaat nooit in vochtige ruimten.
- Plaats de ventilator op een vlakke ondergrond, bijvoorbeeld een tafelblad.
- Laat het snoer niet over de rand van het (tafel)blad hangen.
- Zorg ervoor dat uw handen droog zijn als u het apparaat, het snoer of de stekker aanraakt.
- Zorg ervoor dat er geen voorwerpen in de ventilatorvinnen kunnen komen.
- Schakel het apparaat uit en verwijder de stekker uit het stopcontact als u tijdens het gebruik storingen ondervindt, het apparaat gaat reinigen of klaar bent met het gebruik.
- Trek direct de stekker uit het stopcontact wanneer het apparaat in het water is gevallen. Gebruik het apparaat niet meer.
- Dompel het apparaat, het snoer en de stekker nooit onder in water of een andere vloeistof.

MILIEU



- Werp verpakkingsmateriaal zoals plastic en dozen in de daarvoor bestemde containers.
- Dit product aan het eind van de gebruiksduur niet inleveren als normaal huishoudelijk afval, maar bij een inzamelpunt voor hergebruik van elektrische en elektronische apparatuur. Let op het symbool op het product, de gebruiksaanwijzing of de verpakking.
- De materialen kunnen hergebruikt worden zoals aangegeven. Door uw hulp bij hergebruik, de verwerking van de materialen of ander vormen van de benutting van oude apparatuur levert u een belangrijke bijdrage aan de bescherming van ons milieu.
- Informeer bij de gemeente naar het juiste inzamelpunt bij u in de buurt.

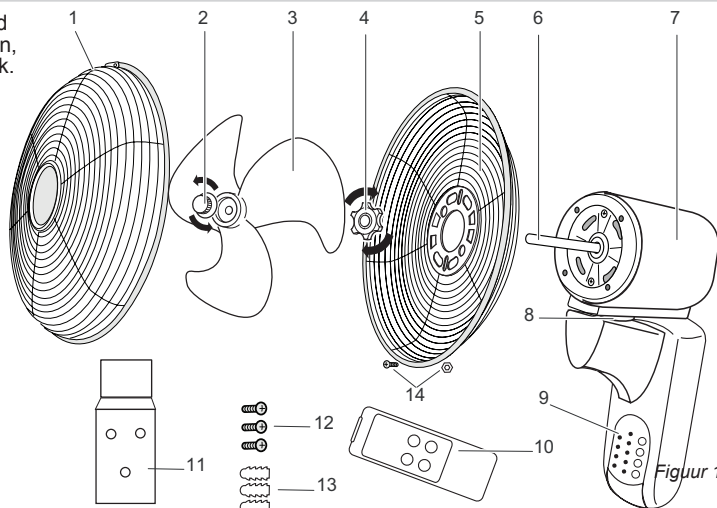
TECHNISCHE GEGEVENS

Type:	DWF40REM(Z)
Vermogen:	50 W
Netspanning:	220-240V ~ 50 Hz

WERKING - Algemeen

Het apparaat is alleen bedoeld voor huishoudelijke doeleinden, niet voor professioneel gebruik.

1. Voorste ventilatorkorf
2. Bevestigingsknop
3. Ventilatorvinnen
4. Bevestigingsring
5. Achterste ventilatorkorf
6. Motor as
7. Motorhuis
8. Kantelnek
9. Controle paneel
10. Afstandsbediening
11. Bevestigingsbeugel
12. Schroeven
13. Muur pluggen
14. Korfschroef

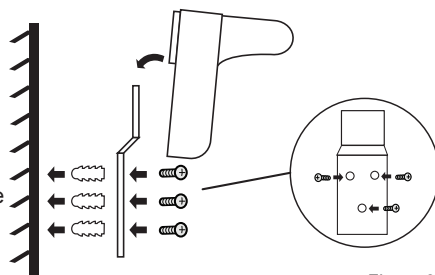


WERKING - Vóór het eerste gebruik

Haal de ventilator uit de verpakking.

WERKING - Ventilator monteren

1. Draai de witte bevestigingsknop op de as van het motorhuis rechtsom (met de klok mee) en verwijder de knop van de as.
2. Draai de witte bevestigingsring op de as van het motorhuis linksom (tegen de klok in) en verwijder de ring van de as.
3. Plaats de achterkant van de ventilatorkorf (5) op het motorhuis (7), met de uitsparingen precies over de bovenkant.
4. Plaats de bevestigingsring (4) op de as (6) en draai deze goed vast (rechtsom).
5. Schuif de ventilatorvinnen (3) op de as met de uitsparingen precies over de twee nokken van de as.
6. Plaats de bevestigingsknop (2) terug op de as en draai deze vast (linksom), terwijl u de ventilatorvinnen vasthoudt.
7. Op de korfrand zitten vijf klemmen. Leg de bovenste klem zorgvuldig om de buitenste ring van de korf, zodat u de korfdelen met de schroef en het moertje (14) aan elkaar kunt bevestigen. Draai de schroef met een kruiskopschroevendraaier aan.
8. Sluit de overige klemmen.
9. Selecteer een goede locatie en bevestig de bevestigingsbeugel aan een stevige muur (of gebruik een lat achter een gipsplaat muur) met de meegeleverde drie pluggen en de meegeleverde schroeven (zie figuur 2).
10. Schuif de ventilator over de bevestigingsbeugel en stop de stekker in het stopcontact.



Figuur 2

WERKING - Ventileren

1. Steek de stekker in het stopcontact.
2. U kunt de ventilator bedienen door de afstandsbediening te gebruiken of de knoppen op het controle paneel.
3. Druk op de "ON/SPEED" knop. De ventilator begint op lage snelheid te ventileren.
4. Druk op dezelfde knop om te kunnen kiezen tussen laag, gemiddeld en hoge snelheid.
5. Druk op de "SWING" knop om de ventilator te laten zwenken.

WERKING - Timer instellen

Het apparaat kan handmatig worden uitgeschakeld door op OFF te drukken. Dit apparaat is echter ook voorzien van een tijdschakelaar waarmee u de ventilator automatisch kunt laten uitschakelen aan het einde van een ingestelde tijd. Door meermaals op de TIMER-knop te drukken verhoogt u de uitschakeltijd steeds met een half uur.

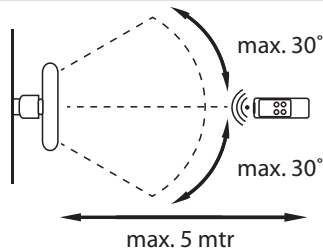
Voorbeeld

Wilt u de ventilator over 3,5 uur automatisch laten uitschakelen, druk dan meermaals op de 'TIMER'-knop totdat de lampjes 0,5h, 1h en 2h tegelijkertijd oplichten.

WERKING - Afstandsbediening

Het apparaat kan via het controlepaneel bediend worden, maar ook via de bijgeleverde afstandsbediening. Voor een optimale werking:

- De afstand tussen de ventilator en de afstandsbediening niet groter dan 6 meter (zie figuur 3).
- Richt de afstandsbediening op de ventilator en zorg voor een richtingshoek kleiner dan 30 graden (zie figuur 3).



Figuur 3

REINIGING EN ONDERHOUD

Na verloop van tijd kan er stof blijven zitten tussen de spaken van de ventilatorkorf en op de ventilatorvinnen. Probeer eerst met een handveger en/ of stofzuiger het stof te verwijderen. Lukt dit niet, dan kunt u de ventilator uit elkaar halen en reinigen.

1. Trek de stekker uit het stopcontact.
2. Schroef de strip om de ventilatorkorf los met een kleine kruiskopschroevendraaier.
3. Verwijder de strip en de voorkant van de korf.
4. Houd de ventilatorvinnen vast en draai de witte knop rechtsom, in de richting van de pijl met 'LOOSEN' erop los. Pak de ventilatorvinnen van het motorhuis af.
5. Verwijder de achterkant van de ventilatorkorf door de witte bevestigingsring in het midden van de korf tegen de klok in los te draaien en de korf van het motorhuis af te pakken.
6. Reinig de verwijderde onderdelen en de standaard met een vochtige doek. Droog goed na met een droge doek.
7. Reinig het motorhuis met een droge doek.



- Zorg ervoor dat het apparaat niet is aangesloten op de netvoeding als u het gaat schoonmaken.
- Gebruik geen agressieve of schurende schoonmaakmiddelen of scherpe voorwerpen (zoals messen of harde borstels) bij het reinigen.

Om de ventilator weer in elkaar te zetten, plaatst u de losse onderdelen terug op de ventilator, zoals beschreven onder 'Ventilator monteren'.

GARANTIEBEPALINGEN

De importeur geeft onder de volgende voorwaarden 60 maanden na aankoopdatum garantie op deze apparatuur tegen defecten die zijn ontstaan door fabricage- en/of materiaalfouten.

1. De genoemde garantieperiode zullen geen kosten worden berekend voor arbeidsloon en materiaal. De onder garantie uitgevoerde reparatie verlengt de garantietermijn niet.
2. Defecte onderdelen of bij replace (omruiling) de defecte apparaten zelf, worden automatisch eigendom van de importeur.
3. Elke aanspraak op garantie dient vergezeld te gaan van het aankoopbewijs van de firma.
4. Aanspraken op garantie moeten worden gedaan bij de dealer waar het apparaat is gekocht of bij de importeur.
5. De garantie is uitsluitend geldig voor de eerste koper en niet overdraagbaar.
6. De garantie is niet geldig voor schade die is ontstaan door:
 - a. ongevallen, verkeerd gebruik, slijtage en/of verwaarlozing;
 - b. foutieve installatie en/of gebruik op een manier die in strijd is met de geldende wettelijke,

- technische of veiligheidsnormen;
- c. aansluiting op een andere netspanning dan die op het typeplaatje staat vermeld;
 - d. een ongeautoriseerde wijziging;
 - e. een reparatie die is uitgevoerd door derden;
 - f. een onzorgvuldige transportwijze zonder geschikte verpakking respectievelijk bescherming.
7. Op deze garantiebepalingen zal geen aanspraak gemaakt kunnen worden bij:
 - a. verliezen die zich tijdens het transport voordoen;
 - b. het verwijderen of wijzigen van het serienummer van het apparaat.
 8. Uitgezonderd van garantie zijn snoeren, lampen en glazen onderdelen.
 9. De garantie geeft geen enkel recht op vergoeding van eventuele schade, buiten de vervanging respectievelijk reparatie van de defecte onderdelen. De importeur kan nooit aansprakelijk gesteld worden voor eventuele vervolgschade of enigerlei andere consequenties die door of in relatie met de door hem geleverde apparatuur zijn ontstaan.
 10. Om aanspraak te maken op garantie kunt u zich wenden tot uw winkelier. Bestron biedt ook de mogelijkheid om het apparaat rechtstreeks ter reparatie aan te bieden aan de Bestron Service Dienst. Stuur echter nooit zomaar iets op. Het pakket kan dan namelijk geweigerd worden en eventuele kosten zijn voor uw rekening. Neem contact op met de Service Dienst en zij zullen u vertellen hoe u het apparaat moet inpakken en verzenden.
 11. Het apparaat is niet voor professioneel gebruik geschikt.

SERVICE

Mocht zich onverhoopt een storing voordoen, dan kunt u zich in verbinding stellen met de BESTRON servicedienst: www.bestron.com/service

CE-CONFORMITEITSVERKLARING

Dit product voldoet aan de bepalingen in de volgende Europese richtlijnen op het gebied van veiligheid:

- EMC-richtlijn 2004/108/EC
- Laagspanningsrichtlijn 2006/95/EC



R. Neyman
Quality control

Wir gratulieren Ihnen zum Kauf dieses Wand ventilators mit Fernbedienung, der einen Korbdurchmesser von 40 cm hat. Sie können bei diesem Ventilator die Geschwindigkeit variieren, den Ventilator schwenken und ihn nach unten neigen oder gerade nach vorn richten. Variiert Möglichkeiten, um den Raum optimal zu lüften.

SICHERHEITSBESTIMMUNGEN - Allgemein

- Lesen Sie die Bedienungsanleitung gut durch und bewahren Sie diese sorgfältig auf.
- Verwenden Sie dieses Gerät nur so wie in dieser Bedienungsanleitung beschrieben.
- Verwenden Sie nur vom Lieferanten empfohlene Zubehörteile. Bei Verwendung anderer Zubehörteile können am Gerät Schäden entstehen. Dies kann zu einer Gefahr für den Benutzer führen.
- Halten Sie das Gerät außerhalb der Reichweite von Kindern oder Personen, die damit nicht gut umgehen können.
- Lassen Sie Reparaturen von einem qualifizierten Mechaniker ausführen. Versuchen Sie nie, das Gerät selbst zu reparieren.

SICHERHEITSBESTIMMUNGEN - Elektrizität und Wärme

- Bevor Sie das Gerät verwenden, prüfen Sie, ob die Netzspannung mit der auf dem Typenschild des Geräts angegebenen Stromstärke übereinstimmt.
- Verwenden Sie eine geerdete Steckdose.
- Ziehen Sie immer den Stecker aus der Steckdose, wenn Sie das Gerät nicht benutzen.
- Ziehen Sie beim Entfernen des Steckers aus der Steckdose am Stecker und nicht am Kabel.
- Überprüfen Sie regelmäßig, ob das Gerätekabel noch intakt ist. Benutzen Sie das Gerät nicht, wenn das Kabel beschädigt ist. Lassen Sie ein beschädigtes Kabel von einem qualifizierten Wartungsdienst ersetzen.
- Sorgen Sie bei der Benutzung eines Verlängerungskabels dafür, dass dieses komplett ausgerollt wird.
- Verwenden Sie ausschließlich zugelassene Verlängerungskabel.
- Sorgen Sie dafür, dass niemand über das (Verlängerungs-)Kabel stolpern kann.
- Sorgen Sie dafür, dass das Gerät und das Kabel nicht mit Hitzequellen wie heißen Kochplatten oder offenem Feuer in Berührung kommen.
- Sorgen Sie dafür, dass der Schalter, das Kabel und der Stecker nicht mit Wasser in Berührung kommen.

SICHERHEITSBESTIMMUNGEN - Während der Benutzung

- Benutzen Sie das Gerät nie im Freien.
- Benutzen Sie das Gerät nie in feuchten Räumen.
- Stellen Sie den Ventilator auf einen flachen Untergrund, zum Beispiel auf eine Tischplatte.
- Lassen Sie das Kabel nicht über den Rand der (Tisch-)Platte hängen.
- Sorgen Sie dafür, dass Ihre Hände trocken sind, wenn Sie das Gerät, das Kabel oder den Stecker berühren.
- Achten Sie darauf, dass keine Gegenstände in die Ventilatorflügel gelangen.
- Schalten Sie das Gerät aus und ziehen Sie den Stecker aus der Steckdose, wenn bei der Benutzung Störungen auftreten, Sie das Gerät reinigen oder es nicht mehr benutzen.
- Ziehen Sie sofort den Stecker aus der Steckdose, wenn das Gerät ins Wasser gefallen ist. Benutzen Sie das Gerät nicht mehr.
- Tauchen Sie das Gerät, das Kabel und den Stecker nie in Wasser oder andere Flüssigkeiten.

UMWELT



- Werfen Sie Verpackungsmaterial wie Kunststoff und Kartons in die dafür vorgesehenen Container.
- Geben Sie dieses Produkt am Ende der Nutzungsdauer nicht als normalen Haushaltsabfall ab, sondern bei einem Sammelpunkt für die Wiederverwendung elektrischer und elektronischer Geräte. Achten Sie auf das Symbol auf dem Produkt, der Gebrauchsanweisung oder der Verpackung.
- Die Materialien können wie angegeben wiederverwendet werden. Durch Ihre Hilfe bei der Wiederverwendung, der Verarbeitung der Materialien oder anderen Formen der Benutzung alter Geräte liefern Sie einen wichtigen Beitrag zum Schutz unserer Umwelt.
- Erkundigen Sie sich bei den Stadtverwaltungen nach dem richtigen Sammelpunkt in Ihrer Nähe.

TECHNISCHE DATEN

Typ:	DWF40REM(Z)
Leistung:	50 W
Netzspannung:	220-240V ~ 50 Hz

FUNKTION - Allgemein

Das Gerät ist nur für den Hausgebrauch vorgesehen und nicht für die professionelle Verwendung.

Deutsch

1. Vorderer Ventilatorkorb
2. Befestigungsknopf
3. Ventilatorflügel
4. Befestigungsring
5. Hinterer Ventilatorkorb
6. Motorachse
7. Motorgehäuse
8. Kippschulter
9. Bedienfeld
10. Fernbedienung
11. Befestigungsbügel
12. Schrauben
13. Mauerdübel
14. Korbschraube

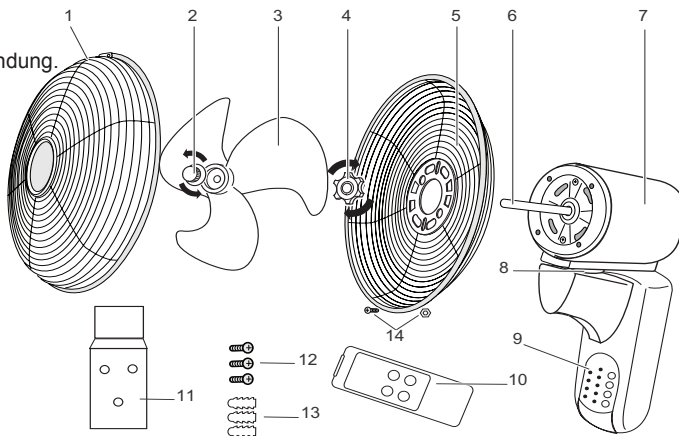


Abbildung 1

FUNKTION - Vor der ersten Verwendung

Nehmen Sie den Ventilator aus der Verpackung.

FUNKTION - Ventilator montieren

1. Drehen Sie den weißen Befestigungsknopf auf der Achse des Motorgehäuses rechts herum (im Uhrzeigersinn) und nehmen Sie den Knopf von der Achse.
2. Drehen Sie den weißen Befestigungsring auf der Achse des Motorgehäuses links herum (gegen den Uhrzeigersinn) und nehmen Sie den Ring von der Achse.
3. Bringen Sie die Rückseite des Ventilatorkorbs (5) auf das Motorgehäuses (7) an. Die Aussparungen müssen genau sich über den Nocken des Motorgehäuses und der Schaft (6) an der Oberseite befinden.
4. Bringen Sie den Befestigungsring (4) wieder auf der Achse an und ziehen Sie ihn richtig fest an (Im Uhrzeigersinn).
5. Schieben Sie die Ventilatorflügel (3) auf die Achse, die Aussparungen müssen sich genau über den zwei Nocken der Achse befinden.
6. Bringen Sie den Befestigungsknopf (2) wieder auf der Achse an und ziehen Sie ihn fest an (links herum) während Sie die Ventilatorflügel festhalten.
7. In den Korb (1) befinden sich fünf Klemmen. Legen Sie die obere Klemme der Lasche sorgfältig um den äußersten Ring des Korbs, sodass Sie den Korbteile mit dem Bolzen und der Mutter aneinander befestigen können. Drehen Sie die Schraube mit einem Kreuzschlitzschraubenzieher an.
8. Treten die anderen Klemme.
9. Wählen Sie eine geeignete Stelle aus und befestigen Sie den Befestigungsbügel mit den mitgelieferten drei Dübeln und den mitgelieferten Schrauben an einer stabilen Wand (oder verwenden Sie eine Latte hinter einer Wand aus einer Gipswandplatte) (siehe Abbildung 2).
10. Schieben Sie den Ventilator über den Befestigungsbügel und führen Sie den Stecker in die Steckdose ein

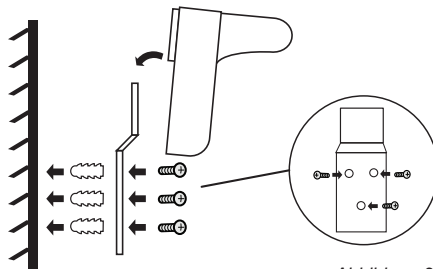


Abbildung 2

FUNKTION - Lüften

1. Führen Sie den Stecker in die Steckdose ein.
2. Sie können den Ventilator bedienen, indem Sie die Fernbedienung oder die Tasten auf dem Bedienfeld benutzen.
3. Drücken Sie auf die Taste "ON/SPEED". Der Ventilator beginnt mit niedriger Geschwindigkeit zu lüften.
4. Drücken Sie auf dieselbe Taste, um zwischen niedriger, mittlerer und hoher Geschwindigkeit wählen zu können.
5. Drücken Sie auf die "SWING" Taste, um den Ventilator schwenken zu lassen.

FUNKTION - Timer mode

Das Gerät kann von Hand ausgeschaltet werden, indem man auf OFF drückt. Dieses Gerät ist jedoch auch mit einem Zeitschalter versehen, mit dem Sie den Ventilator am Ende der eingestellten Zeit ausschalten lassen können. Durch mehrfaches Drücken die TIMER-Taste verlängern Sie die Ausschaltzeit jeweils um eine halbe Stunde.

Beispiel

Wenn Sie den Ventilator nach 3,5 Stunden automatisch ausschalten lassen wollen, drücken Sie mehrere Male auf die 'TIMER'-Taste, bis die Lämpchen 0,5h, 1h und 2h gleichzeitig aufleuchten.

FUNKTION - Fernbedienung

Das Gerät kann über das Bedienfeld bedient werden, aber auch über die mitgelieferte Fernbedienung. Beachten Sie zur Erreichung einer optimalen Funktion:

- Der Abstand zwischen dem Ventilator und der Fernbedienung sollte nicht größer sein als 6 Meter (siehe Abbildung 3).
- Richten Sie die Fernbedienung auf den Ventilator und sorgen Sie für einen Richtungswinkel von weniger als 30 Grad (siehe Abbildung 3).

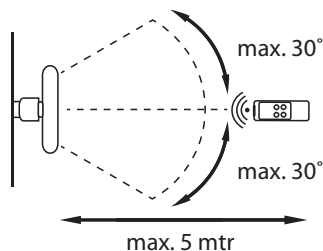


Abbildung 3

REINIGUNG UND WARTUNG

Nach einiger Zeit kann sich Staub zwischen den Speichen des Ventilatorkorbs und auf den Ventilatorflügeln festsetzen. Versuchen Sie den Staub erst mit einem Handfeger und/oder einem Staubsauger zu entfernen. Sollte dies nicht gelingen, dann können Sie den Ventilator auseinanderbauen und säubern.

1. Ziehen Sie den Stecker aus der Steckdose.
2. Schrauben Sie die Lasche um den Ventilatorkorb mit einem kleinen Kreuzschlitzschraubenzieher los.
3. Entfernen Sie die Lasche und die Vorderseite des Korbs.
4. Halten Sie die Ventilatorflügel fest und drehen Sie den weißen Knopf rechts herum in Richtung des Pfeils mit der Aufschrift „LOOSEN“ los. Nehmen Sie die Ventilatorflügel vom Motorgehäuse herunter.
5. Entfernen Sie die Rückseite des Ventilatorkorbs, indem Sie den weißen Befestigungsring in der Korbmitte gegen den Uhrzeigersinn losdrehen und den Korb des Motorgehäuses abnehmen.
6. Reinigen Sie die abgenommenen Teile und den Ständer mit einem feuchten Tuch. Trocken Sie diese mit einem trockenen Tuch gründlich nach.
7. Reinigen Sie das Motorgehäuse mit einem trockenen Tuch.

- ⚠ • Sorgen Sie dafür, dass das Gerät bei der Reinigung nicht an die Netzspannung angeschlossen ist.
- Verwenden Sie zur Reinigung keine aggressiven Reinigungs- oder Scheuermittel oder scharfen Gegenstände (wie Messer oder harte Bürsten).

Um den Ventilator wieder zusammenzusetzen, bringen Sie die einzelnen Teile wie unter „Ventilator montieren“ beschrieben wieder am Ventilator an.

GARANTIEBESTIMMUNGEN

Der Importeur gewährt für dieses Gerät unter den folgenden Bedingungen 60 Monate Garantie ab Kaufdatum auf Schäden, die aufgrund von Herstellungs- und/ oder Materialfehlern entstanden sind.

1. Innerhalb der genannten Garantiefrist werden keine Kosten für Arbeitslohn und Material berechnet. Die Garantiefrist wird durch die unter Garantie ausgeführte Reparatur nicht verlängert.
2. Schadhafte Teile oder, im Falle eines Umtauschs, die schadhafte Geräte selbst werden automatisch Eigentum des Importeurs.
3. Bei jedem Garantieanspruch muss ein Kaufbeleg der Firma vorgelegt werden.
4. Garantieansprüche müssen entweder beim Händler, bei dem das Gerät gekauft wurde, geltend gemacht werden oder beim Importeur.
5. Die Garantie gilt nur für den ersten Käufer und ist nicht übertragbar.
6. Die Garantie gilt nicht für Schäden, die entstanden sind durch:
 - a. Unfälle, verkehrte Benutzung, Abnutzung und/oder Verwahrlosung
 - b. falsche Montage und/oder Benutzung, die gegen die einschlägigen gesetzlichen und technischen Normen oder gegen Sicherheitsnormen verstößt
 - c. Anschluss an eine andere Netzspannung als die auf dem Typenschild angegebene
 - d. eine ungenehmigte Veränderung
 - e. eine Reparatur, die durch Dritte ausgeführt wurde
 - f. nachlässigen Transport ohne geeignete Verpackung bzw. ohne geeigneten Schutz
7. Auf diese Garantiebestimmungen kann kein Anspruch erhoben werden im Falle von:
 - a. Verlusten, die während des Transports auftreten
 - b. Entfernung oder Änderung der Geräteseriennummer
8. Ausgenommen von der Garantie sind Kabel, Lampen und Glasteile.
9. Außer einem Ersatz bzw. einer Reparatur der schadhafte Teile räumt die Garantie kein Recht auf Erstattung eines eventuellen Schadens ein. Der Importeur kann in keinem Fall für eventuelle Folgeschäden oder irgendwelche anderen Folgen haftbar gemacht werden, die durch das von ihm gelieferte oder in Verbindung mit dem von ihm gelieferten Gerät entstanden sind.
10. Um Garantieleistungen in Anspruch zu nehmen, wenden Sie sich direkt an Ihren Händler. Bestron bietet auch die Möglichkeit direkt mit dem Werkskundendienst abzuwickeln. Voraussetzung hierfür ist, dass Sie sich zunächst telefonisch, per Fax oder Mail an den Werkskundendienst wenden. Bitte schicken Sie keine Geräte unaufgefordert. Insbesondere dürfen Pakete niemals unfrei eingeschendet werden. Sprechen Sie daher zuerst mit uns. Wir sagen Ihnen wie Sie Ihr Gerät an uns einsenden sollen.
11. Das Gerät eignet sich nicht für die professionelle Verwendung.

KUNDENDIENST

Sollte unerwartet eine Störung auftreten dann können Sie sich mit dem BESTRON-Kundendienst in Verbindung setzen: www.bestron.com/service

CE-KONFORMITÄTSERKLÄRUNG

Dieses Produkt entspricht auf dem Gebiet der Sicherheit den Bestimmungen der folgenden europäischen Richtlinien:

- EMC-Richtlinie 2004/108/EC
- Niederspannungsrichtlinie 2006/95/EC.



R. Neyman
Qualitätskontrolle

Nous vous félicitons de votre achat! Votre ventilateur mural avec télécommande a une corbeille d'un diamètre de 40 cm. Votre ventilateur vous offre plusieurs vitesses, la possibilité de pivot, et la possibilité de diriger le courant d'air vers le bas ou vers l'avant. Ces réglages simples permettent la meilleure ventilation possible de la pièce.

CONSIGNES DE SÉCURITÉ - Généralités

- Lisez soigneusement le mode d'emploi et conservez-le précieusement.
- Utilisez cet appareil uniquement suivant les instructions décrites dans le mode d'emploi.
- Utilisez uniquement des accessoires que recommande le fabricant de l'appareil. L'utilisation d'autres accessoires peut endommager l'appareil, ce qui peut entraîner un danger pour l'utilisateur.
- Tenez l'appareil hors de la portée des enfants ou des personnes incapables de l'utiliser correctement.
- Faites effectuer les réparations par un technicien qualifié. Ne tentez jamais de réparer vous-même l'appareil.

CONSIGNES DE SÉCURITÉ- Électricité et chaleur

- Avant d'utiliser cet appareil, assurez-vous que la tension du réseau correspond à la tension du réseau indiquée sur la plaquette type de l'appareil.
- Utilisez une prise raccordée à la terre.
- Débranchez toujours l'appareil lorsque vous ne l'utilisez pas.
- Lorsque vous débranchez la fiche, saisissez la fiche elle-même; ne tirez pas sur le cordon.
- Vérifiez régulièrement que le cordon de l'appareil est intact. N'utilisez pas l'appareil si vous constatez que le cordon est endommagé. Faites remplacer le cordon endommagé par un service technique qualifié.
- Si vous utilisez une rallonge, assurez-vous qu'elle est complètement déroulée.
- Utilisez uniquement une rallonge agréée.
- Évitez de vous prendre les pieds dans le cordon ou la rallonge électrique.
- Assurez-vous que ni l'appareil, ni le cordon n'entre en contact avec une source de chaleur telle qu'une plaque électrique chaude ou une flamme.
- Assurez-vous que ni l'interrupteur, ni le cordon, ni la fiche n'entre en contact avec de l'eau.

CONSIGNES DE SÉCURITÉ - Durant l'utilisation

- N'utilisez jamais l'appareil à l'extérieur.
- N'utilisez jamais l'appareil dans une pièce humide.
- Installez le ventilateur sur une surface plane, par exemple une table.
- Ne laissez pas le cordon pendre par-dessus le bord de la table.
- Assurez-vous que vos mains sont sèches avant de toucher l'appareil, le cordon ou la fiche.
- Assurez-vous que rien ne peut s'introduire dans les pales du ventilateur.
- Éteignez l'appareil et débranchez la fiche en cas de problème durant l'utilisation, pour le nettoyage, et dès que vous avez fini de l'utiliser.
- Si l'appareil est tombé à l'eau, débranchez immédiatement la prise. Cessez d'utiliser l'appareil.
- N'immergez jamais l'appareil, le cordon ni la fiche dans l'eau ou tout autre liquide.

ENVIRONNEMENT



- Jetez le matériel d'emballage, tel que le plastique et les boîtes, dans les conteneurs prévus à cet effet.
- Lorsque l'appareil est usé, ne le mettez pas aux ordures ménagères, mais portez-le dans un centre de collecte agréé pour les appareils électriques et électroniques. Attention au symbole figurant sur le produit, le mode d'emploi ou l'emballage.
- Les matériaux peuvent être recyclés selon les indications. Votre collaboration au recyclage des appareils et/ou au retraitement des matériaux, sous quelle forme que ce soit, est une contribution précieuse à la sauvegarde de notre environnement.
- Les autorités de votre commune vous renseigneront sur le centre de collecte le plus proche.

DONNÉES TECHNIQUES

Type :	DWF40REM(Z)
Puissance :	50 W
Tension du réseau :	220-240V ~ 50 Hz

FONCTIONNEMENT - Généralités

L'appareil est destiné uniquement à l'utilisation domestique, et non à l'usage professionnel.

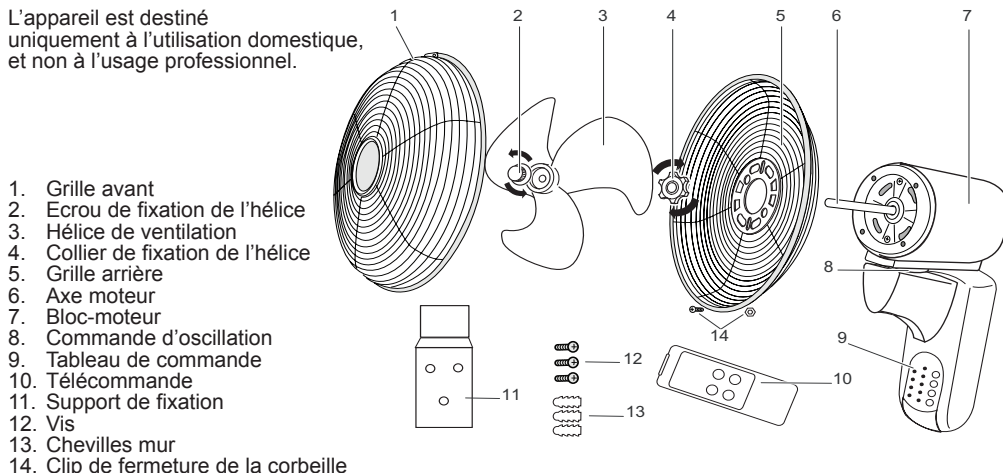


Figure 1

FONCTIONNEMENT - Avant la première utilisation

Sortez le ventilateur de son emballage.

FONCTIONNEMENT - Montage du ventilateur

1. Tournez vers la droite (dans le sens des aiguilles d'une montre) le bouton de fixation blanc de l'arbre du bloc moteur, et détachez le bouton de l'arbre.
2. Tournez vers la gauche (contre le sens des aiguilles d'une montre) l'anneau de fixation blanc de l'arbre du bloc moteur, et détachez l'anneau de l'arbre.
3. Montez l'arrière de la corbeille du ventilateur sur le bloc moteur, en plaçant les encoches exactement par-dessus les cames de l'arbre du bloc moteur, et en dirigeant la poignée vers le haut.
4. Remontez l'anneau de fixation sur l'arbre et fixez-le fermement (vers la droite).
5. Montez les pales du ventilateur sur l'arbre, les encoches passant exactement par-dessus les cames de l'arbre.
6. Remontez le bouton de fixation sur l'arbre et fixez-le fermement (tournez vers la gauche) pendant que vous immobilisez les pales du ventilateur.
7. Il y a cinq agrafes dans la corbeille. Placez soigneusement la agrafe supérieure de la bride autour de l'anneau extérieur de la partie déjà fixée de la corbeille, de telle sorte que vous pouvez fixer ensemble les deux parts de la corbeille avec l'écrou et le boulon. Serrez la vis au moyen d'un tournevis à tête croisée.
8. Fermer l'autre agrafes.
9. Choisir un bon endroit et fixer le support de fixation sur un mur solide (ou utiliser une plaque derrière un mur de plâtre) avec les trois chevilles et les vis livrées avec l'appareil. (voir figure 2).
10. Faire glisser le ventilateur sur le support de fixation et introduire la fiche de l'appareil dans la prise de courant.

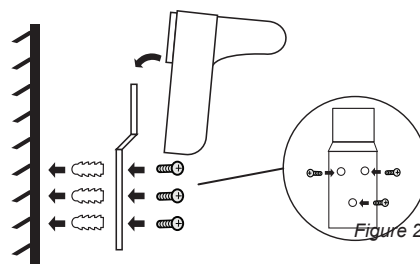


Figure 2

FONCTIONNEMENT - Ventilateur

1. Introduire la fiche de l'appareil dans la prise de courant.
2. Pour faire fonctionner le ventilateur, utiliser la télécommande ou appuyer sur les boutons du tableau de commande.
3. Appuyer sur le bouton "ON/SPEED" (Marche/Vitesse). Le ventilateur commence à tourner à faible vitesse.
4. Appuyer sur ce même bouton pour choisir entre trois vitesses : lente, moyenne ou rapide.
5. Appuyer sur le bouton "SWING" pour faire osciller le ventilateur

FONCTIONNEMENT - Réglage du minuterie

Vous pouvez arrêter le ventilateur à la main en appuyant sur OFF, mais il est également équipé d'une minuterie qui permet de programmer votre ventilateur afin qu'il se déconnecte à la fin du temps préréglé. En appuyant plusieurs fois sur le bouton de la minuterie, vous augmentez toujours d'une demi-heure le délai de déconnexion.

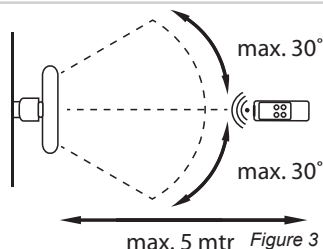
Exemple

Si vous voulez que le ventilateur s'arrête automatiquement au bout de 3,5 heures de fonctionnement, il faut alors appuyer plusieurs fois sur le bouton « minuterie » jusqu'à ce que les lampes 0,5h, 1h et 2h s'allument en même temps.

FONCTIONNEMENT - Télécommande

L'appareil peut être commandé via le tableau de commande, mais aussi via la télécommande livrée avec pour un fonctionnement optimal:

- La distance entre le ventilateur et la télécommande ne doit pas excéder 6 mètres (voir figure 3).
- Diriger la télécommande sur le ventilateur, en maintenant un angle de direction inférieur à 30 degrés (voir figure 3).



NETTOYAGE ET ENTRETIEN

De la poussière peut s'accumuler entre les barreaux de la corbeille du ventilateur, et sur les pales. Utilisez d'abord une brosse et/ou un aspirateur à poussière pour enlever la poussière.

Si ceci ne suffit pas, vous pouvez démonter le ventilateur pour le nettoyer.

1. Débranchez la fiche.
2. Dévissez la bride entourant la corbeille du ventilateur, au moyen d'un petit tournevis à tête croisée.
3. Retirez la bride et la partie avant de la corbeille.
4. Immobilisez les pales du ventilateur et tournez le bouton blanc vers la droite, selon le sens de la flèche marquée 'LOOSEN'. Retirez les pales du ventilateur du bloc moteur.
5. Retirez la partie arrière de la corbeille du ventilateur; pour ce faire, vous faites tourner l'anneau de fixation blanc au milieu de la corbeille vers la gauche (contre le sens des aiguilles d'une montre), puis vous retirez du bloc moteur l'anneau et la corbeille.
6. Nettoyez avec un chiffon humide les pièces démontées, ainsi que le pied. Séchez bien avec un chiffon sec.
7. Nettoyez le bloc moteur avec un chiffon sec.



- L'appareil ne doit pas être branché sur le réseau électrique pendant que vous le nettoyez.
- N'utilisez pas de détergents agressifs ou décapants ni d'objets tranchants (tels que couteaux ou brosses dures) pour le nettoyage.

Pour remonter les pièces détachées, vous procédez comme décrit sous 'Montage du ventilateur'.

CONDITIONS DE GARANTIE

À compter de la date d'achat de cet appareil, l'importateur donne, aux conditions suivantes, 60 mois de garantie couvrant tous les défauts consécutifs à des défauts de pièce et main d'œuvre.

1. Pendant la période de garantie aucun frais ne sera facturé pour les pièces et la main d'œuvre. Les réparations effectuées sous garantie ne prolongent pas le délai de garantie.
2. En cas d'échange, les pièces défectueuses ou les appareils défectueux deviennent automatiquement la propriété de l'importateur.
3. Toute demande de garantie doit être assortie de la preuve d'achat de l'entreprise.
4. Toute demande de garantie doit être faite auprès du revendeur où l'appareil a été acheté ou auprès de l'importateur.
5. La garantie est uniquement valable pour le premier acheteur et ne peut être transférée.
6. La garantie ne couvre pas les dommages causés par:
 - a. les accidents, l'utilisation impropre, l'usure et / ou la négligence ;
 - b. l'installation incorrecte et/ou une utilisation contraire aux normes de sécurité, aux normes

- techniques ou aux dispositions légales en vigueur ;
- c. le branchement sur un réseau d'une tension autre que celle figurant sur la plaquette type ;
 - d. toute modification non autorisée ;
 - e. toute réparation effectuée par des tiers ;
 - f. le transport sans précautions suffisantes, telles que la protection et l'emballage appropriés.
7. Les présentes conditions de garantie ne peuvent pas être invoquées dans les cas suivants:
 - a. pertes survenues pendant le transport;
 - b. effacement ou modification du numéro de série de l'appareil.
 8. Les cordons, ampoules et pièces en verre ne sont pas couverts par la garantie.
 9. La garantie ne donne aucun droit d'indemnisation pour des dommages éventuels, autres que le remplacement ou la réparation de pièces défectueuses. L'importateur ne peut être tenu responsable d'aucun dommage indirect, ni d'aucune conséquence quelle qu'elle soit, causé par ou ayant un quelconque rapport avec l'appareil qu'il a fourni.
 10. Pour pouvoir faire appel à la garantie, vous pouvez vous adresser à votre revendeur. Bestron offre aussi la possibilité de faire réparer l'appareil directement par le service après-vente de Bestron. Toutefois, n'envoyez jamais rien sans avoir reçu d'instructions au préalable. Le colis pourrait en effet être refusé et les frais éventuels seraient à votre charge. Prenez contact avec le service après-vente qui vous expliquera comment vous devez emballer et expédier l'appareil.
 11. L'appareil n'est pas destiné à l'usage professionnel.

MAINTENANCE

Si, par malheur, une panne se produisait, veuillez contacter le service de maintenance de BESTRON:
www.bestron.com/service

DÉCLARATION DE CONFORMITÉ CE

Le présent produit répond aux dispositions des directives européennes suivantes en matière de sécurité.

- | | |
|----------------------------------|-------------|
| • Directive EMC | 2004/108/EC |
| • Directive sur la basse tension | 2006/95/EC |



R. Neyman
Contrôle de la qualité

Congratulations with the purchase of your wall fan with remote control, and a 40cm grill. This fan is equipped with controls that enable you to set the speed, allow the fan to swivel, and angle the fan for a horizontal or downward air flow; in other words, it offers you various means of ensuring optimum ventilation.

SAFETY INSTRUCTIONS - General

- Please read these instructions carefully and retain them for reference.
- Use this appliance solely in accordance with these instructions.
- Use solely accessories recommended by the supplier. The use of other accessories may result in damage to the appliance, thereby creating hazards for the user.
- Keep the appliance out of the reach of children, and of persons who may not be able to operate it safely.
- Have any repairs carried out solely by a qualified electrician. Never try to repair the appliance yourself.

SAFETY INSTRUCTIONS - Electricity and heat

- Verify that the mains voltage is the same as that indicated on the type plate on the appliance before use.
- Plug the appliance into an earthed wall socket.
- Always remove the plug from the socket when the appliance is not in use.
- Always remove the plug from the wall socket by pulling on the plug, not the power cord.
- Check the appliance's power cord regularly to make sure it is not damaged. Do not use the appliance if the power cord is damaged. Have a damaged power cord replaced by qualified service department.
- When using an extension lead always make sure that the entire cable is unwound from the reel.
- Use solely approved extension leads.
- Avoid stumbling over the extension lead or power cord.
- Make sure that the appliance and the power cord do not come in contact with sources of heat, such as a hot hob or naked flame.
- Make sure that the switch, the power cord and plug do not come in contact with water.

SAFETY INSTRUCTIONS - During use

- Never use the appliance outdoors.
- Never use the appliance in a humid room.
- Set the fan on a level surface, such as a table.
- Do not allow the cord to hang over the edge of the table or surface.
- Make sure that your hands are dry before touching the appliance, power cord or plug.
- Make sure that objects cannot contact the fan blades.
- Switch off the appliance and remove the plug from the wall socket in the event of a malfunction during use, and before cleaning the appliance or storing it after use.
- Remove the plug from the wall socket immediately should the appliance fall in water. Do not use the appliance any more.
- Never immerse the appliance, the plug or the power cord in water or other liquid.

THE ENVIRONMENT



- Dispose of packaging material, such as plastic and boxes, in the appropriate waste containers.
- When this product reaches the end of its useful life do not dispose of it by putting it in a dustbin; hand it in at a collection point for the reuse of electrical and electronic equipment. Please refer to the symbols on the product, the user's instructions or the packaging.
- The materials can be re-used as indicated. Your help in the re-use, recycling or other means of making use of old electrical equipment will make an important contribution to the protection of the environment.
- Contact your municipality for the address of the appropriate collection point in your neighbourhood.

TECHNICAL DETAILS

Type:	DWF40REM(Z)
Power consumption:	50 W
Voltage:	220-240V ~50 Hz

OPERATION - General

The appliance is intended only for domestic use, not for professional use.

- 1. Front Grill
- 2. Fan Blade Nut
- 3. Fan Blade
- 4. Rear Grill Screw
- 5. Rear Grill
- 6. Motor Shaft
- 7. Motor Housing
- 8. Tilt neck
- 9. Control Panel
- 10. Remote controller
- 11. Wall Mounting Bracket
- 12. Fixing Screw
- 13. Wall Plugs
- 14. Grill Screw

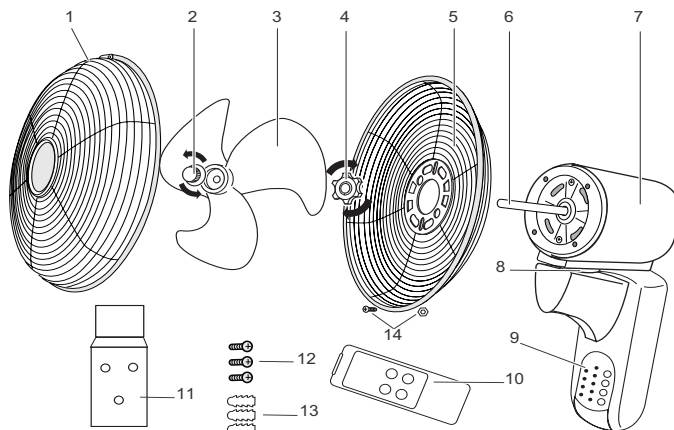


Figure 1

OPERATION - Before use for the first time

Remove the fan from the packaging.

OPERATION - Assembling the fan

1. Unscrew the white spinner from the motor-housing shaft (by turning it clockwise) and remove the spinner.
2. Unscrew the white locking ring from the motor-housing shaft (by turning it anticlockwise) and remove the ring from the shaft.
3. Fit the rear of the fan housing (5) onto the motor-housing (7), making sure that the openings are aligned precisely with the lugs on the motor housing and that the grip is at the top.
4. Slide the locking ring (4) onto the shaft, and screw it tight (clockwise).
5. Slide the fan blades (3) onto the shaft, making sure that the notches are aligned precisely with the two keys on the shaft.
6. Fit the spinner (2) onto the shaft and tighten it (anticlockwise) whilst preventing the fan blades from moving.
7. The rim has five clamps. Carefully fit the rim around the rear half of the fan housing, making sure that the housing falls into the upper clamp of the rim, so that you can connect the two halves of the fan housing with the nut and bolt (14). Use a crosshead screwdriver.
8. Close the other clamps.
9. Select an appropriate location and fix the mounting bracket (11) onto a strong wall (or locate a stud behind plaster boards) with three wall plugs (13) and screws (12) supplied. (see figure 2)
10. Mount the wall fan on the mounting hook and plug in the unit.

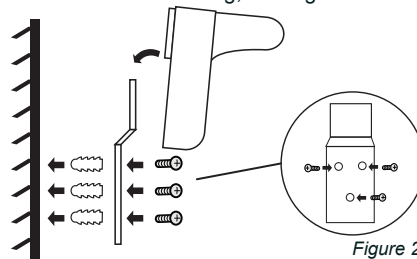


Figure 2

OPERATION - Ventilate

1. Connect the plug into an electrical socket and switch on at the wall.
2. You can control your wall fan either with the remote controller or with control buttons on the control panel.
3. Press the "ON/SPEED" button. At first start-up the fan will operate at low speed.
4. Press the same button to choose between Low, Medium and High speed.
5. Press "SWING" button to switch on the oscillation mode.

OPERATION - Timer mode

The appliance can be turned off manually by pressing the OFF button. However this appliance is fitted with a timer which allows you to shut off the appliance at the end of a pre determined time. By pressing the TIMER button repeatedly you increase the time in increments of 0.5 hours.

For example

If you want to shut off the appliance after 3,5 hours, press the TIMER button repeatedly, till the indicator lamps 0,5h, 1h and 2h are lit at the same time.

OPERATION - Remote control

The appliance can be controlled by use of the control panel, but also with the remote control.

For optimal use:

- The distance between the appliance and the remote control should not be more than 6 meters.
- Point the remote control at the appliance and be sure that the angle is smaller than 30 degrees.

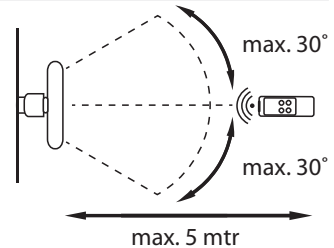


Figure 3

CLEANING AND MAINTENANCE

Over the course of time dust can accumulate between the spokes in the fan housing, and on the fan blades. Always begin by trying to remove the dust with a brush and/or vacuum cleaner. If this does not remove all the dust you can always dismantle the fan and clean it.

1. Remove the plug from the wall socket.
2. Loosen the bolt in the rim around the fan housing using a small crosshead screwdriver.
3. Remove the rim and the front half of the filter housing.
4. Hold the fan blades to stop them from turning, and unscrew the white spinner by turning clockwise in the direction of the 'LOOSEN' arrow. Remove the fan blades from the motor housing.
5. Remove the rear half of the fan housing by turning the white locking ring at the centre of the housing anticlockwise. Remove the ring and the housing from the motor housing.
6. Clean the dismantled parts and the base with a damp cloth. Dry thoroughly with a dry cloth.
7. Clean the motor housing with a dry cloth.



- Verify that the appliance is not connected to the power supply before you clean it.
- Never use corrosive or scouring cleaning agents or sharp objects (such as knives or hard brushes) to clean the appliance.

Reassemble the fan using the procedure given under by 'Assembling the fan'.

GUARANTEE TERMS

The importer guarantees the appliance against defects caused by manufacturing and/or material faults for 60 months from the date of purchase, subject to the following conditions.

1. No charges will be made for labour costs or materials during the warranty period. Any repairs carried out during the warranty period do not extend the warranty period.
2. The importer automatically becomes the owner of any faulty parts that he replaces or a faulty appliance (in the event of replacement of the appliance).
3. All claims submitted under warranty must be accompanied by the original bill of sale.
4. Claims under warranty must be submitted to the dealer where the appliance was purchased or to the importer.
5. The warranty is issued solely to the first purchaser and cannot be transferred.
6. The warranty does not cover damage caused by:
 - a. Accidents, incorrect use, wear and/or neglect.
 - b. Faulty installation and/or use in a manner contravening the prevailing legal, technical or safety regulations.
 - c. Connection to a mains voltage other than the voltage specified on the type plate.
 - d. Unauthorized modifications.

- e. Repairs carried out by third parties.
- f. Careless transport, i.e. without suitable packaging materials or protection.
7. No claims may be made under this warranty for:
 - a. Losses incurred during transport.
 - b. The removal or changing of the appliance's serial number.
8. The guarantee does not cover power cords, lamps or glass parts.
9. No claims can be submitted under this warranty for damage other than the repair or replacement of faulty parts. The importer can never be held responsible for any consequential loss or damage or any other consequences, resulting either directly or indirectly from the appliance supplied by the importer.
10. In case of claims under guarantee you can contact your dealer where the appliance is purchased. Bestron offers you also the possibility to send the appliance directly to our Service Department. Do not send your appliance without consulting us. The package may be refused and any any costs will be for your account. Please contact the Service Department and they will tell you how to pack and send the appliance.
11. This appliance is not suitable for professional use.

SERVICE

If a fault should occur please contact the BESTRON service department www.bestron.com/service

CE DECLARATION OF CONFORMITY

This product conforms to the essential requirements of the following EU safety directives:

- EMC Directive 2004/108/EC
- Low Voltage Directive 2006/95/EC



R. Neyman
Quality control

Congratulazioni per l'acquisto di questo ventilatore a muro con telecomando, dotato di una griglia di protezione del diametro di 35 cm. Il ventilatore dispone di velocità variabile, girevole ed orientabile in orizzontale e in verticale, caratteristiche variato che permettono di ventilare gli spazi in maniera ottimale.

NORME DI SICUREZZA - Avvertenze generali

- Leggere attentamente le istruzioni per l'uso e conservarle con cura.
- Utilizzare questo apparecchio unicamente secondo le modalità descritte nelle presenti istruzioni.
- Usare esclusivamente accessori raccomandati dal fornitore. L'uso di accessori diversi può causare danni all'apparecchio, dai quali possono derivare pericoli per l'utente.
- Tenere l'apparecchio fuori della portata dei bambini o di persone che non sono in grado di maneggiarlo in modo corretto.
- Fare eseguire le riparazioni da personale qualificato. Non cercare mai di riparare da soli l'apparecchio.

NORME DI SICUREZZA - Elettricità e calore

- Prima di utilizzare l'apparecchio, controllare che la tensione di rete corrisponda alla tensione di esercizio indicata sulla targhetta identificativa dell'apparecchio.
- Collegare l'apparecchio esclusivamente a prese di rete provviste di messa a terra.
- Disinserire sempre la spina dalla presa quando l'apparecchio non è in uso.
- Quando si toglie la spina dalla presa, esercitare la trazione sulla spina stessa e non sul cavo.
- Verificare regolarmente l'integrità del cavo dell'apparecchio. Non utilizzare l'apparecchio qualora il cavo risultasse danneggiato. Per sostituire il cavo danneggiato, rivolgersi a un servizio di assistenza qualificato.
- Se si usa una prolunga, assicurarsi che questa sia completamente srotolata.
- Utilizzare soltanto cavi di prolunga omologati.
- Sistemare il cavo di alimentazione (o la prolunga) in modo tale da evitare di inciamparvi.
- Assicurarsi che l'apparecchio e il cavo non vengano in contatto con sorgenti di calore, quali per es. piani di cottura caldi o fiamme libere.
- Accertarsi che l'interruttore, il cavo e la spina non entrino a contatto con acqua.

NORME DI SICUREZZA - Durante l'uso

- Non utilizzare mai l'apparecchio in ambienti esterni.
- Non utilizzare l'apparecchio in ambienti umidi.
- Collocare il ventilatore su una superficie piana, per es. il piano orizzontale di un tavolo.
- Assicurarsi che il cavo non penda dal bordo della superficie su cui l'apparecchio è stato posizionato.
- Assicurarsi di avere le mani asciutte prima di toccare l'apparecchio, il cavo o la spina.
- Evitare che vengano inseriti oggetti tra le pale del ventilatore.
- Spegnerne l'apparecchio e disinserire la spina dalla presa se durante l'uso si verificano malfunzionamenti e quando si pulisce l'apparecchio o si è terminato di utilizzarlo.
- Estrarre immediatamente la spina dalla presa qualora l'apparecchio sia caduto in acqua e non utilizzare più l'apparecchio.
- Non immergere mai l'apparecchio, il cavo e la presa nell'acqua o in altri liquidi.

TUTELA DELL'AMBIENTE



- Gettare il materiale di imballaggio, come plastica e cartone, negli appositi contenitori.
- Una volta raggiunta la durata massima del prodotto, non smaltirlo alla stregua dei rifiuti generali, ma portarlo presso un punto di raccolta per il riciclo di apparecchiature elettriche ed elettroniche. Prestare attenzione al simbolo sul prodotto, alle istruzioni per l'uso o all'imballaggio.
- I materiali possono essere riutilizzati come indicato. Grazie al riciclaggio, la trasformazione di materiali o altri metodi di utilizzo di vecchie apparecchiature contribuiscono in modo essenziale alla salvaguardia dell'ambiente.
- Rivolgersi al proprio comune per informazioni sul punto di raccolta più vicino.

SPECIFICHE TECNICHE

Modello: DWF40REM(Z)
Potenza: 50 W
Tensione di rete: 220-240V ~50 Hz

FUNZIONAMENTO - Avvertenze generali

Questo apparecchio è concepito esclusivamente per l'impiego domestico e non per l'uso professionale.

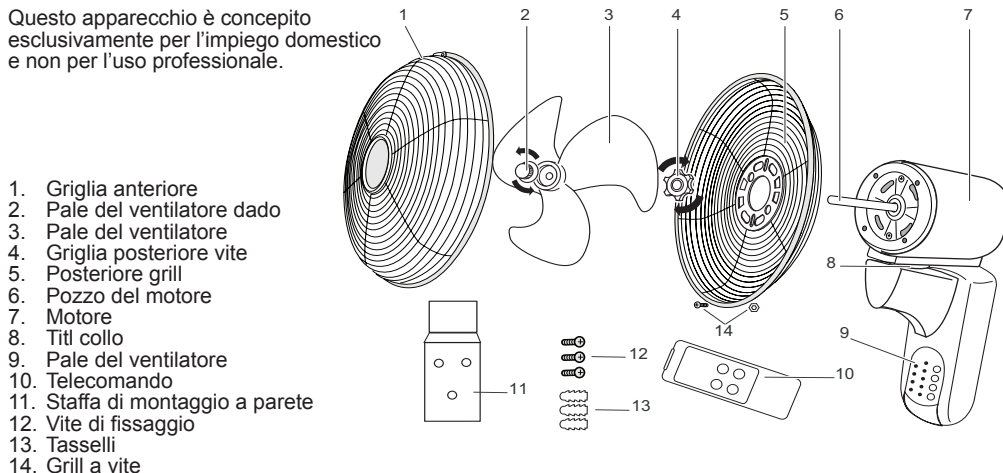


Figura 1

FUNZIONAMENTO - Operazioni preliminari al primo utilizzo

Estrarre il ventilatore dalla confezione.

FUNZIONAMENTO - Montaggio del ventilatore

1. Inserire la parte posteriore della griglia di protezione del ventilatore (B) sull' del vano motore, avendo cura di posizionare esattamente i fori in corrispondenza dei perni del vano motore e la maniglia in alto.
2. Riposizionare l'anello di fissaggio sull'asse e assicurarsi di serrarlo in modo corretto (Senso orario).
3. Inserire quindi sull'asse il blocco pale del ventilatore avendo cura di posizionare esattamente i fori in corrispondenza dei due perni dell'asse.
4. Riposizionare la manopola di fissaggio sull'asse e assicurarsi di serrarla in modo corretto (in senso antiorario) tenendo ben fermo il blocco pale del ventilatore.
5. Nella modanatura sono presenti cinque morsetti (A). Inserire accuratamente la morsetto superiore della modanatura attorno al perimetro esterno della griglia di protezione in modo tale da potere serrare assieme gli parti della modanatura mediante il dado e la vite in dotazione (C). Serrare la vite servendosi di un cacciavite per viti con intaglio a croce.
7. Chiudere l'altro morsetti.
8. Selezionare una posizione appropriata e fissare il montaggio staffa (11) su una parete forte (o individuare uno stallone dietro pannelli di cartongesso) con tre tasselli (13) e viti (12) in dotazione. (vedi figura 2)
9. Montare il ventilatore a muro sul gancio di fissaggio e presa in l'unità.
10. Se il cavo di alimentazione è appeso liberamente tra i fan e la potenza della presa, assicurarsi che non toccano o ostruire lama rotazione della ventola o oscillazione di fan in alcun modo.

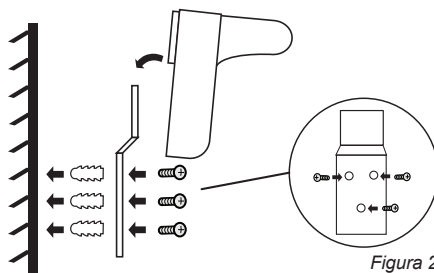


Figura 2

FUNZIONAMENTO - Ventilare

1. Collegare la spina in una presa elettrica e accendere il muro.
2. È possibile controllare il proprio ventilatore a muro o con il telecomando o con pulsanti di comando sul pannello di controllo.
3. Premere il tasto "ON / SPEED". Al primo avvio il ventilatore funziona a bassa velocità.
4. Premere lo stesso tasto per scegliere tra bassa, media ed alta velocità.
5. Premere il tasto "SWING" pulsante per attivare la modalità di oscillazione.

FUNZIONAMENTO - Modalità timer

L'apparecchio può essere disattivato manualmente premendo il pulsante OFF. Tuttavia, questo apparecchio è dotato di un timer con consente di spegnere l'apparecchio al termine di un periodo di pre determed. Premendo il tasto TIMER ripetutamente si aumenta il tempo in incrementi di 0,5 ore.

Per esempio

Se si desidera disattivare l'apparecchio dopo 3,5 ore, premere il tasto TIMER ripetutamente, finché le spie di 0,5 h, 1h e 2h sono accese contemporaneamente.

FUNZIONAMENTO - Telecomando

L'apparecchio può essere controllato con l'uso del pannello di controllo, ma anche con il telecomando.

Per un uso ottimale:

- La distanza tra l'apparecchio e il telecomando dovrebbe, nt essere più di 6 metri (vedi figura 3).
- Puntare il telecomando verso l'apparecchio e accertarsi che l'angolo è minore di 30 gradi (vedi figura 3).

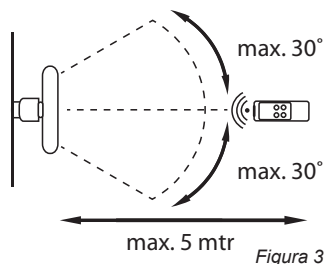


Figura 3

PULIZIA E MANUTENZIONE

Con l'andare del tempo possono formarsi residui di polvere tra i raggi della griglia di protezione del ventilatore e sul blocco pale. Pulire i componenti con una spazzola e/o con un aspirapolvere.

Se questa operazione non è sufficiente, sarà necessario smontare il ventilatore per eseguire le operazioni di pulizia.

1. Disinserire la spina dalla presa di rete.
2. Allentare la modanatura presente sul perimetro della griglia di protezione del ventilatore con l'ausilio di un piccolo cacciavite per viti con intaglio a croce.
3. Rimuovere la modanatura e la parte anteriore della griglia.
4. Tenere fermo il blocco pale del ventilatore e ruotare in senso orario la manopola di fissaggio bianca seguendo la direzione indicata dalla freccia "LOOSEN". Estrarre il blocco pale dal gruppo motore.
5. Rimuovere la parte posteriore della griglia di protezione del ventilatore ruotando in senso antiorario l'anello di fissaggio bianco presente al centro della griglia: estrarre quindi la griglia dal gruppo motore.
6. Pulire le parti rimosse e la base con l'ausilio di un panno umido. Assicurarsi di asciugare a fondo le parti con un panno asciutto.
7. Pulire il gruppo motore con un panno asciutto.



- Assicurarsi che l'apparecchio non sia collegato all'alimentazione di rete mentre lo si pulisce.
- Non utilizzare per la pulizia prodotti aggressivi o abrasivi, né utensili taglienti (coltelli o spazzole dure).

Per rimontare i componenti del ventilatore, seguire nuovamente le istruzioni riportate al capitolo "Montaggio del ventilatore".

CONDIZIONI DI GARANZIA

Di seguito sono riportate le condizioni alle quali l'importatore fornisce la garanzia per il presente apparecchio per un periodo di 60 mesi a decorrere dalla data d'acquisto, a copertura dei difetti di materiale e/o di fabbricazione.

1. Durante la validità di tale periodo di garanzia non verrà addebitato alcun costo di manodopera o di materiale. Le riparazioni effettuate nel corso di validità della garanzia non prolungano la durata della stessa.
2. Le parti difettose o, in caso di sostituzione (cambio), l'apparecchio difettoso stesso divengono automaticamente proprietà dell'importatore.
3. Qualsiasi ricorso alla garanzia dovrà essere accompagnato dalla prova d'acquisto dell'azienda rivenditrice.
4. I ricorsi alla garanzia devono essere eseguiti presso il rivenditore ove l'apparecchio è stato acquistato o presso l'importatore.

5. La garanzia è valida esclusivamente per il primo acquirente e non è trasferibile.
6. La garanzia non si applica ai danni derivanti da:
 - a. incidenti, uso improprio, usura e/o negligenza;
 - b. erronea installazione e/o utilizzo in contrasto con le disposizioni normative, tecniche o di sicurezza vigenti;
 - c. collegamento del prodotto a una tensione di rete diversa da quella indicata nella targhetta di identificazione;
 - d. modifiche non autorizzate;
 - e. riparazioni eseguite da terzi;
 - f. trasporto eseguito in modo improprio privo dell'imballaggio o delle protezioni idonee.
7. Le presenti condizioni di garanzia non si applicano inoltre in caso di:
 - a. perdite che si verificano durante il trasporto;
 - b. rimozione o modifica del numero di serie dell'apparecchio.
8. Sono esclusi dalla garanzia i cavi, le spie luminose, le lampade e i componenti in vetro.
9. La garanzia non riconosce alcun diritto al risarcimento di eventuali danni al di là della mera sostituzione o riparazione delle parti difettose. In nessun caso l'importatore potrà essere ritenuto responsabile per eventuali danni consequenziali o per conseguenze di altro tipo verificatesi a causa delle apparecchiature da questi fornite o a esse correlate.
10. Per reclamare la garanzia, potete rivolgervi al vostro negoziante. Bestron offre anche la possibilità di far riparare l'apparecchio direttamente dal Centro assistenza Bestron. Tuttavia, non spedite mai l'apparecchio senza aver fatto le dovute considerazioni. Il pacco può infatti essere respinto e le eventuali spese sono a vostro carico. Contattate il Centro assistenza e vi diranno come imballare e spedire l'apparecchio.
11. L'apparecchio non è concepito per l'uso professionale.

SERVIZIO

Qualora dovesse verificarsi un guasto è possibile mettersi in contatto con il servizio clienti BESTRON:
www.bestron.com/service

DICHIARAZIONE DI CONFORMITÀ CE

Questo prodotto soddisfa i requisiti e le seguenti norme europee nel campo della sicurezza:

- Direttiva EMC 2004/108/EC
- Direttiva sulla bassa tensione 2006/95/EC



R. Neyman
Controllo qualità

Felicitaciones por la compra de este ventilador de pared con mando a distancia de 40 cm de diámetro. El ventilador dispone de velocidad variable, giratorio y ángulo de orientación hacia abajo o hacia el frente. Una variada selección de sencillas posibilidades que permiten ventilar el lugar en forma óptima.

NORMAS DE SEGURIDAD - General

- Lea las instrucciones de uso con detenimiento y guárdelas cuidadosamente.
- Utilice este aparato únicamente en la forma que se describe en las instrucciones.
- Utilice sólo los accesorios recomendados por el proveedor. El uso de otros accesorios diferentes puede ocasionar daños al aparato y poner en peligro al usuario.
- Manténgalo fuera del alcance de los niños o de personas que no sepan utilizarlo en la forma correcta.
- Haga reparar el aparato únicamente por personal cualificado. No intente nunca repararlo usted mismo.

NORMAS DE SEGURIDAD - Electricidad y fuentes de calor

- Antes de utilizar el aparato, verifique que el voltaje de la red corresponda al voltaje indicado en la placa.
- Use una toma de alimentación con conexión a tierra.
- Retire siempre el enchufe de la toma de alimentación cuando no esté utilizando el aparato.
- Al retirar el enchufe de la toma, asegúrese de tirar del enchufe y no del cable.
- Verifique regularmente que el cable del aparato esté en buenas condiciones. No utilice el aparato si el cable está averiado. Haga sustituir el cable deteriorado por personal de servicio cualificado.
- Si usa un cable de extensión, asegúrese de que éste está desenrollado completamente.
- Use únicamente un cable de extensión que tenga la debida aprobación.
- Evite tropezar con el cable (de extensión).
- Asegúrese de que ni el aparato, ni el cable están en contacto con fuentes de calor, por ejemplo, con una placa caliente de la estufa o con fuego abierto.
- Asegúrese de que ni el interruptor, ni el cable, ni el enchufe están en contacto con el agua.

NORMAS DE SEGURIDAD - Durante el uso

- No use nunca este aparato fuera del hogar.
- No utilice el aparato nunca en lugares húmedos.
- Coloque el ventilador sobre una superficie plana, por ejemplo una mesa.
- No deje que el cable quede colgando sobre el borde de la mesa.
- Asegúrese de tener las manos secas cuando manipule el aparato, el cable o el enchufe.
- Asegúrese de que ningún objeto pueda hacer contacto con las aspas del ventilador.
- Apague el aparato y retire el enchufe de la toma de alimentación si se presentan fallos durante el uso, cuando quiera limpiarlo, o después de usarlo.
- Cuando el aparato haya caído en el agua, retire directamente el enchufe de la toma de pared. No vuelva a utilizar el aparato.
- No sumerja nunca el aparato, ni el cable, ni el enchufe en agua o en otro líquido.

MEDIO AMBIENTE



- Tire el material de embalaje, como plástico y cajas, en los contenedores destinados para ello.
- No tire este producto al final de su vida útil con los residuos domésticos normales, en su lugar llévelo a un centro de recolección para reutilización de aparatos eléctricos y electrónicos. Tenga en cuenta el símbolo que aparece en el aparato, el manual de instrucciones o el embalaje.
- Los materiales pueden reutilizarse como se ha indicado. Su ayuda para reutilización, procesamiento de materiales u otras formas de utilización de aparatos viejos es una contribución importante a la conservación de nuestro medio ambiente.
- Infórmese con las autoridades sobre los puntos de recolección en su localidad.

FICHA TÉCNICA

Tipo: DWF40REM(Z)
Potencia: 50 W
Voltaje: 220-240V ~ 50 Hz

FUNCIONAMIENTO - General

Este aparato está concebido únicamente para uso doméstico, no para uso profesional.

1. Frente Grill
2. Ventilador de tuerca de la cuchilla
3. La paleta del ventilador
4. Trasero Tornillo Grill
5. Rejilla
6. Eje del motor
7. La cubierta del motor
8. Titi cuello
9. La caja del interruptor
10. Mando a distancia
11. Montaje en pared
12. Tornillo de fijación
13. Tacos
14. Grill Tornillo

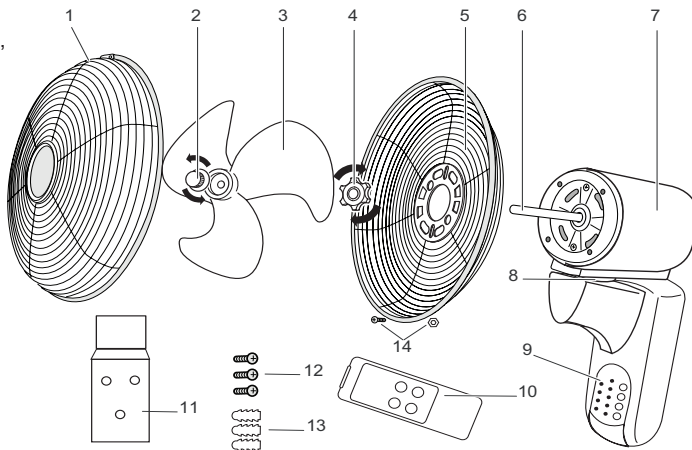


Figura 1

FUNCIONAMIENTO - Uso por primera vez

Saque el ventilador del embalaje.

FUNCIONAMIENTO - Ensamblaje del ventilador

1. Ruotare il pulsante bianco sulla conferma del motore in senso orario (in senso orario) e rimuovere la manopola dall'albero.
2. Girare l'anello bianco di fissaggio sull'albero del motore di sinistra (in senso antiorario) e rimuovere l'anello dall'albero.
3. Posizionare la parte posteriore del telaio della ventola (5) sul corpo motore (7) con le asole esattamente le proiezioni della carcassa del motore e la maniglia sulla parte superiore.
4. Posizionare l'anello di montaggio (4) sull'albero del motore di sinistra (in senso orario).
5. Far scorrere le alette della ventola (3) sull'albero con i fori esattamente sulle due alette del perno.
6. Fit pulsante (2) sull'albero e stringere (in senso orario) mentre si tiene le alette della ventola.
7. Sul bordo paniere sono cinque terminali. Mettere l'artiglio superiore attentamente il bordo esterno del cestello, in modo da poter condividere il cestino con la vite e il dado (14) è possibile allegare ad ogni altro. Stringere la vite con un cacciavite.
8. Collegare l'altro terminale.
9. Seleziona una buona posizione e confermare la staffa di montaggio a una parete solida (o l'uso un bar dietro una parete in cartongesso), con la dotazione tre tasselli e viti (vedi figura 2)
10. Far scorrere la ventola sulla staffa di montaggio e stop la spina nella presa.

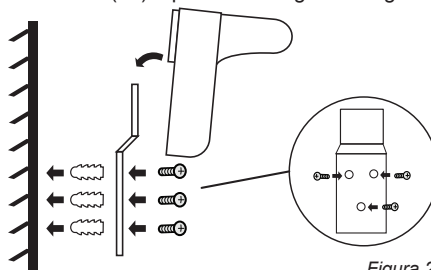


Figura 2

FUNCIONAMIENTO - Ventilar

1. Conecte el enchufe en una toma de corriente y conectar a la pared.
2. Usted puede controlar el ventilador de pared, ya sea con el mando a distancia o con los botones de control en el panel de control.
3. Pulse el botón "ON / SPEED " botón. En un primer momento la puesta en marcha el ventilador funciona a baja velocidad.

4. Pulse el mismo botón para elegir entre bajo, medio y de alta velocidad.
5. Pulse el botón "SWING" para activar el modo de oscilación.

FUNCIONAMIENTO - Modo de temporizador

Aparato se puede desactivar manualmente pulsando el botón de apagado. Sin embargo, este aparato está dotado de un temporizador con el que permite apagar el aparato al final de una época pre-determinada. Al pulsar el botón TIMER varias veces se aumenta el tiempo en incrementos de 0,5 horas.

Por ejemplo

Si desea apagar el aparato después de 3,5 horas, pulse el botón TIMER varias veces, hasta que las luces indicadoras de 0,5 h, 1h y 2 h se encienden al mismo tiempo.

FUNCIONAMIENTO - Mando a distancia

El aparato puede ser controlado por el uso del panel de control, sino también con el mando a distancia.

Para un uso óptimo:

- La distancia entre el aparato y el mando a distancia que no será más de 6 metros. (Véase Figura 3).
- Apunte el mando a distancia hacia el aparato y asegúrese de que el ángulo es menor de 30 grados. (Véase Figura 3).

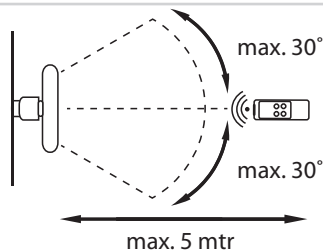


Figura 3

LIMPIEZA Y MANTENIMIENTO

Con el tiempo se puede acumular polvo entre la rejilla o en las aspas. Pruebe primero a limpiar el polvo con un cepillo o con la aspiradora. Si no lo consigue, puede desarmar el ventilador para limpiarlo.

1. Retire el enchufe de la toma de pared.
2. Destornille el aro que viene alrededor de la rejilla con un destornillador de estrella.
3. Retire el aro y la parte frontal de la rejilla.
4. Sostenga las aspas y gire la perilla blanca hacia la derecha, en la dirección que indica la flecha 'LOOSEN'. Retire las aspas del ventilador.
5. Gire el anillo de fijación blanco que se encuentra en el centro de la parte posterior de la rejilla en dirección opuesta a las agujas del reloj y retire la rejilla del alojamiento del motor.
6. Limpie las partes y el soporte con un paño húmedo. Séquelas, a continuación, con un paño seco.
7. Limpie el alojamiento del motor con un paño seco.



- Asegúrese de que el aparato no está conectado a la red de alimentación eléctrica cuando vaya a limpiarlo.
- No use limpiadores fuertes ni abrasivos, ni objetos con filo (como cuchillos o cepillos con cerdas duras) para limpiar el aparato.

Para volver a ensamblar el ventilador, coloque nuevamente las partes siguiendo las instrucciones indicadas en el apartado 'Ensamblaje del ventilador'.

DISPOSICIONES DE GARANTÍA

Bajo las siguientes condiciones, y durante un período de 60 meses contado a partir de la fecha de compra, el importador otorgará garantía de este aparato por defectos ocasionados por deficiencias en la fabricación o en los materiales.

1. Durante el período de garantía mencionado no se cobrarán los costes de la mano de obra ni el material. Una reparación que tenga lugar durante el período de garantía no prolonga dicho período.
2. En caso de reemplazo, las piezas defectuosas o los aparatos defectuosos mismos pasarán automáticamente a propiedad del importador.
3. Toda reclamación por garantía deberá ir acompañada de la factura de compra de la empresa.
4. Toda reclamación por garantía deberá hacerse al distribuidor donde ha sido comprado el aparato o al importador.
5. La garantía es válida únicamente para el comprador y no es susceptible de transferencia.
6. La garantía no cubre los daños ocasionados por:

- a. accidentes, mala utilización, desgaste y/o descuido;
 - b. mala instalación y/o uso en contradicción con las normas técnicas o de seguridad legales vigentes;
 - c. conexión a una red eléctrica cuyo voltaje no corresponde al voltaje indicado en la placa;
 - d. una modificación no autorizada;
 - e. una reparación ejecutada por terceros;
 - f. negligencia en el transporte del aparato sin el embalaje o protección adecuados.
7. No podrá apelarse a estas disposiciones de garantía en los siguientes casos:
 - a. pérdida ocurrida durante el transporte;
 - b. remoción o modificación del número de serie del aparato.
 8. La garantía no cubre los cables, las bombillas, ni las partes de cristal.
 9. La garantía no concede derecho a reclamar indemnización alguna por daños, diferente a la sustitución o reparación, respectivamente, de las partes defectuosas. El importador no podrá ser responsabilizado por daños consecuenciales o por cualquier otra clase de efectos causados por el aparato suministrado por él o que guarden relación con el mismo.
 10. Para hacer valer la garantía. Puede acudir a la tienda donde compró el producto. Bestron también ofrece la posibilidad de entregar el aparato directamente al servicio técnico Bestron para su reparación. Pero no podrá enviarlo de cualquier manera. El paquete podría ser rechazado y los costes asociados correrían de su cuenta. Póngase en contacto con el servicio técnico, donde le indicarán cómo debe embalar y enviar el aparato.
 11. Este aparato no es apto para uso profesional.

SERVICIO

Si se presenta un fallo inesperado, puede ponerse en contacto con el departamento de servicios de BESTRON: www.bestron.com/service

CERTIFICACIÓN DE CONFORMIDAD (CE)

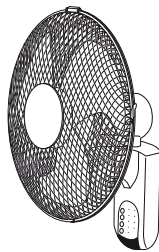
Este producto satisface las disposiciones de las siguientes directivas de la Unión Europea en el marco de la seguridad:

- Directiva de compatibilidad electromagnética 2004/108/EC
- Directiva de bajo voltaje 2006/95/EC



R. Neyman
Control de calidad





BESTRON[®]

DWF40REM(Z)
v 141204-01