



## URBAN 125/200cc

Grazie per la fiducia accordata e buon divertimento. Con questo libretto abbiamo voluto darLe le informazioni necessarie per un corretto uso e una buona manutenzione della Sua moto.

I dati e le caratteristiche indicate sul presente manuale non impegnano la BETAMOTOR S.p.A che si riserva il diritto di apportare modifiche e miglioramenti ai propri modelli in qualsiasi momento e senza preavviso.



## AVVERTENZA

Si raccomanda, dopo la prima o seconda ora di utilizzo in fuoristrada, di controllare tutti i serraggi con particolare attenzione a:

- corona
- supporti pedane
- pinza freno anteriore
- pinza freno posteriore
- portatarga
- cavallotti manubrio
- bulloneria motore
- bulloneria ammortizzatore
- raggi ruota
- telaietto posteriore
- fissaggi plastiche

## AVVERTENZA

In caso di interventi da eseguire sulla moto rivolgersi alla catena di assistenza autorizzata Betamotor.

Avvertenze sull'uso.....	5
Guida ecologica.....	5
Guida sicura .....	6
<b>CAP. 1 INFORMAZIONI GENERALI.....</b>	<b>7</b>
Dati identificazione veicolo .....	8
Fornitura .....	8
Carico .....	9
Pneumatici .....	9
Conoscenza del veicolo .....	10
Chiavi.....	12
Commutatore / bloccasterzo.....	12
Serratura casco.....	12
Cruscotto e comandi.....	13
Istruzioni di settaggio e funzionamento contachilometri .....	14
Dati tecnici generici .....	30
Dati tecnici motore URBAN 125 .....	32
Dati tecnici motore URBAN 200 .....	33
Schema elettrico URBAN 125 .....	34
Schema elettrico URBAN 200 .....	36
Dispositivi elettrici .....	38
Valvola AIS .....	40
<b>CAP. 2 UTILIZZO DEL VEICOLO.....</b>	<b>41</b>
Controlli e manutenzione prima e dopo l'utilizzo in fuoristrada .....	42
Lubrificanti e liquidi consigliati.....	43
Rodaggio .....	43
Avviamento del motore .....	44
Starter .....	45
Arresto del motore .....	45
Rifornimento carburante .....	46
<b>CAP. 3 CONTROLLI E MANUTENZIONE.....</b>	<b>47</b>
Olio motore e filtro olio URBANP200.....	48
Olio motore e filtro olio URBAN 125 .....	50
Tube raccolta fumi .....	51
Olio pompa freni, spurgo freni.....	51
Olio forcelle.....	53
Filtro aria .....	54
Candela.....	55
Controllo freni: anteriore, posteriore .....	56
Batteria .....	57
Rimozione carrozzeria.....	58
Pulizia del veicolo e controlli .....	60
Manutenzione programmata.....	63
Lunga inattività del veicolo .....	64

<b>CAP. 4 REGOLAZIONI</b> .....	<b>65</b>
Regolazione freni .....	66
Regolazione frizione .....	66
Regolazione minimo .....	67
Regolazione flusso benzina .....	67
Regolazione gioco gas .....	67
Controllo e regolazione gioco sterzo .....	68
Tensionamento catena .....	69
Fascio luminoso .....	70
<b>CAP. 5 SOSTITUZIONI</b> .....	<b>71</b>
Sostituzione pastiglie freni .....	72
Sostituzione lampada faro anteriore .....	74
Sostituzione gruppo faro posteriore .....	75
Sostituzione lampada luce targa .....	75
Sostituzione lampade indicatori di direzione .....	76
Caratteristiche lampade .....	76
<b>CAP. 6 COSA FARE IN CASO DI EMERGENZA</b> .....	<b>77</b>
Inconvenienti, cause e rimedi .....	78
<b>INDICE ALFABETICO</b> .....	<b>79</b>

## AVVERTENZE SULL'USO DEL VEICOLO

- Il veicolo deve essere obbligatoriamente corredato di: targa, libretto di circolazione, bollo ed assicurazione.
- È vietato il trasporto di animali e oggetti non resi solidali al veicolo, che sporgono dall'ingombro del veicolo stesso e che superino il carico previsto dal Costruttore.
- Il casco è obbligatorio.
- Viaggiare con luci anabaglianti sempre accese.
- Modifiche al motore o altri organi che possano determinare un aumento di potenza e quindi di velocità, è punita dalla legge con severe sanzioni, tra le quali la confisca del mezzo.
- Per salvaguardare la tua vita e quella degli altri guidare con prudenza e portare sempre il casco di sicurezza e le luci anabaglianti sempre accese

### ATTENZIONE:

Modifiche e manomissioni durante il periodo di garanzia, esimono il Costruttore da qualsiasi responsabilità e fanno decadere la garanzia stessa.

## GUIDA ECOLOGICA

- Ogni veicolo con motore a scoppio produce più o meno rumore (inquinamento acustico) e più o meno (inquinamento atmosferico) a seconda del tipo di guida adottato.
- L'abbattimento, per quanto più possibile, di queste condizioni è oggi un dovere per tutti, quindi evitare partenze a tutto gas, improvvise ed inutili accelerazioni ed improvvise ed altrettanto inutili frenate, limitando così la rumorosità, l'usura precoce dei pneumatici e delle parti meccaniche del veicolo e risparmiando notevolmente sui consumi di carburante.

## GUIDA SICURA

- Rispettare il Codice Stradale
- Indossare sempre casco omologato ed allacciato
- Mantenere sempre pulita la visiera protettiva
- Indossare indumenti senza estremità penzolanti
- Non viaggiare con in tasca oggetti acuminati o fragili
- Regolare correttamente lo specchietto retrovisore
- Guidare sempre seduti e con entrambe le mani sul manubrio ed i piedi sulle pedane
- Mai distrarsi o farsi distrarre durante la guida
- Non mangiare, bere, fumare, usare il cellulare, ecc... durante la guida
- Non ascoltare musica in "cuffia" durante la guida
- Non viaggiare mai appaiato ad altri veicoli
- Non trainare o farsi trainare da altri veicoli
- Mantenere sempre le distanze di sicurezza
- Viaggiare con le luci anabbaglianti accese anche di giorno
- Non sostare seduti sul veicolo in cavalletto
- Non partire con il veicolo sul cavalletto
- Non estrarre il cavalletto con il fronte/marcia del veicolo in discesa
- Impennate, serpentine, ondeggiamenti, sono pericolosissimi per Te, per gli altri e per il Tuo veicolo
- Su strada asciutta e senza ghiaia o sabbia, usare entrambi i freni, uno solo può causare slittamenti pericolosi ed incontrollabili
- In caso di frenata utilizzare entrambi i freni, ottenendo così un arresto del veicolo in spazi più brevi
- Su strada bagnata, guidare con prudenza ed a velocità moderata: usare i freni con maggior sensibilità
- Non avviare il motore in ambienti chiusi.

## INDICE ARGOMENTI

**CAP. 1 INFORMAZIONI GENERALI**

Dati identificazione veicolo

Fornitura

Carico

Pneumatici

Conoscenza del veicolo

Chiavi

Commutatore / bloccasterzo

Serratura casco

Cruscotto e comandi

Indicazioni su LCD

Dati tecnici

Schema elettrico

Dispositivi elettrici

Valvola AIS

## DATI IDENTIFICAZIONE VEICOLO

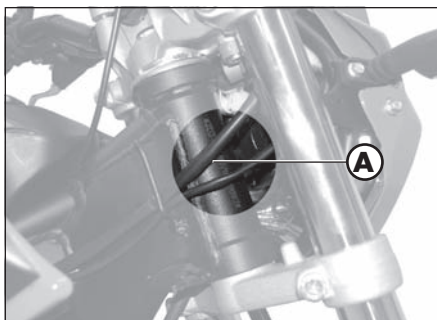
I dati di identificazione **A** sono impressi sul canotto dello sterzo nel lato destro.

I dati di identificazione **B** del motore sono impressi nella zona indicata in figura.

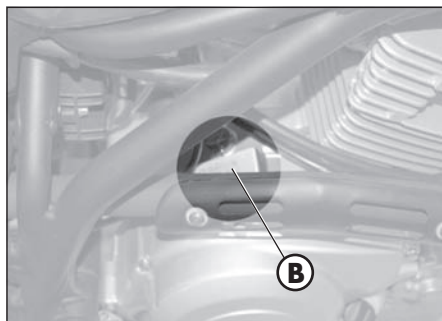


**ATTENZIONE:**

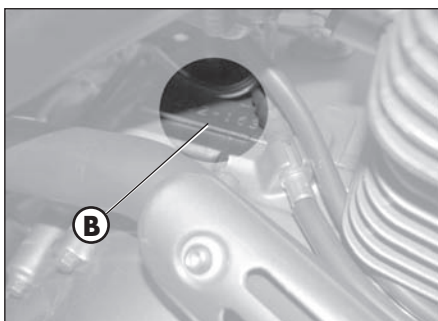
l'alterazione dei numeri di identificazione è severamente punita ai sensi di legge.



## IDENTIFICAZIONE MOTORE URBAN 125

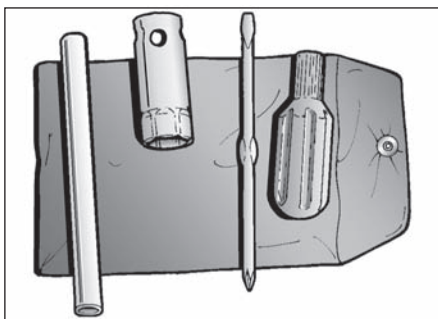


## IDENTIFICAZIONE MOTORE URBAN 200



## FORNITURA

Il corredo di serie comprende: il manuale d'uso e manutenzione, il set di attrezzi (chiave candela, cacciavite doppio uso), inseriti in una busta di plastica nel vano apposito posto sotto la sella.





## CARICO

- Carico massimo (conducente + passeggero): 280 Kg.
- Non trasportare assolutamente oggetti voluminosi o troppo pesanti, che potrebbero pregiudicare la stabilità del veicolo.
- Non trasportare oggetti che sporgano dal veicolo o che coprano i dispositivi d'illuminazione e di segnalazione.

## PNEUMATICI

Pneumatico	Anteriore	Posteriore
<b>Dimensioni</b>	80/100 - 19 49P	120/90-16 63P
<b>Pressione</b>	1,4 ÷ 1,5 bar	1,5 ÷ 1,6 bar



Pressione troppo bassa



Pressione giusta

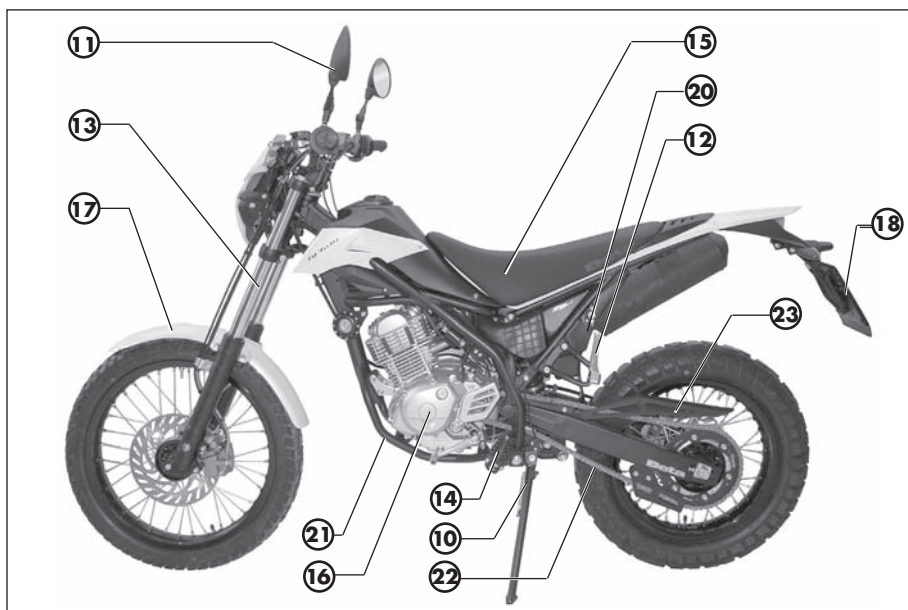
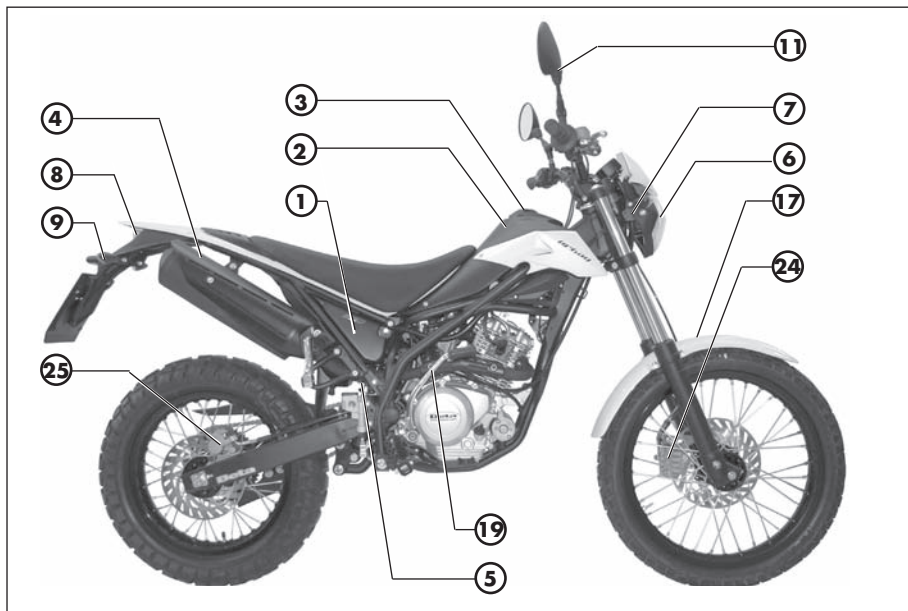


Pressione troppo alta



## ATTENZIONE:

- Per una guida sicura controllare frequentemente i pneumatici.
- Mantenere la pressione dei pneumatici entro i limiti indicati.
- Effettuare il controllo della pressione **ogni 15 giorni**.
- Verificare la pressione solamente a pneumatici freddi.
- Controllare prima di ogni viaggio che i pneumatici non presentino tagli, screpolature, abrasioni, rigonfiamenti, ecc... In questi casi far esaminare il pneumatico da un esperto in quanto potrebbero verificarsi condizioni estremamente pericolose.
- In caso di foratura arrestare subito il veicolo; proseguire la marcia, oltre ad essere rischioso, può provocare irrimediabili danni al pneumatico ed al cerchio ruota.
- In condizioni di max. carico sono consigliate pressioni maggiori.
- Lo spessore minimo del battistrada dei pneumatici (TUBE TYPE) non deve mai essere inferiore ai 2 mm. **La mancata adempienza a questa norma è punita ai sensi di legge.**



Elementi principali:

- 1 - Filtro aria
- 2 - Serbatoio carburante
- 3 - Tappo carburante
- 4 - Silenziatore
- 5 - Ammortizzatore posteriore
- 6 - Faro anteriore
- 7 - Indicatori di direzione anteriori
- 8 - Fanale posteriore
- 9 - Indicatori di direzione posteriori
- 10 - Cavalletto laterale
- 11 - Specchi retrovisori
- 12 - Pedane passeggero
- 13 - Forcella
- 14 - Pedane pilota
- 15 - Sella
- 16 - Motore
- 17 - Parafango anteriore
- 18 - Portatarga
- 19 - Leva messa in moto
- 20 - Serratura casco
- 21 - Telaio
- 22 - Catena
- 23 - Paracatena
- 24 - Pinza freno anteriore
- 25 - Pinza freno posteriore

## CHIAVI E SERRATURE

Il veicolo viene fornito con due chiavi entrambi, da utilizzare per il commutatore/bloccasterzo e per la serratura casco.



### ATTENZIONE:

Non conservare la chiave di scorta all'interno del veicolo, ma in luogo sicuro ed a portata di mano. Consigliamo di registrare sul presente manuale (o altrove) il numero di codice impresso sulle chiavi. In caso di smarrimento di entrambe si potranno richiedere dei duplicati.



## COMMUTATORE/BLOCCASTERZO

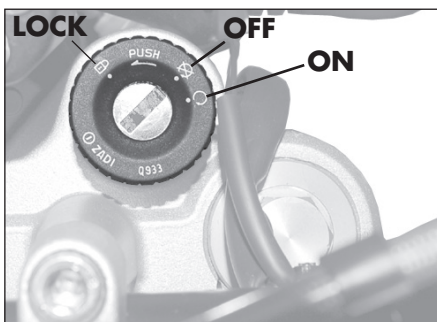
Controlla il circuito di accensione, l'inserimento del bloccasterzo e l'apertura sella.

**OFF:** Sistema elettrico disattivato.

**ON:** Si può effettuare l'accensione del veicolo.

**LOCK:** Inserimento del bloccasterzo.

Per questa operazione occorre sterzare il manubrio a sinistra, premere sulla chiave, ruotarla completamente in senso antiorario e dopo rilasciarla.

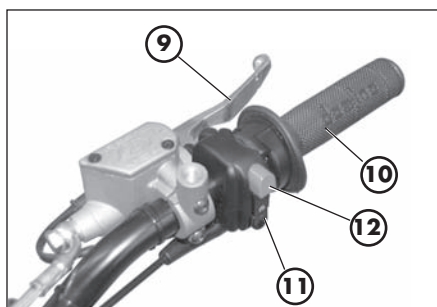
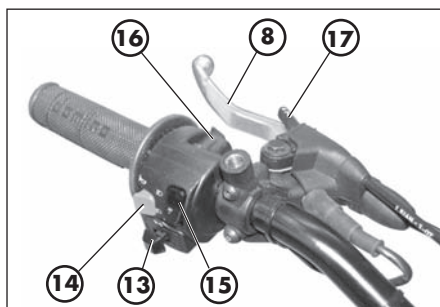
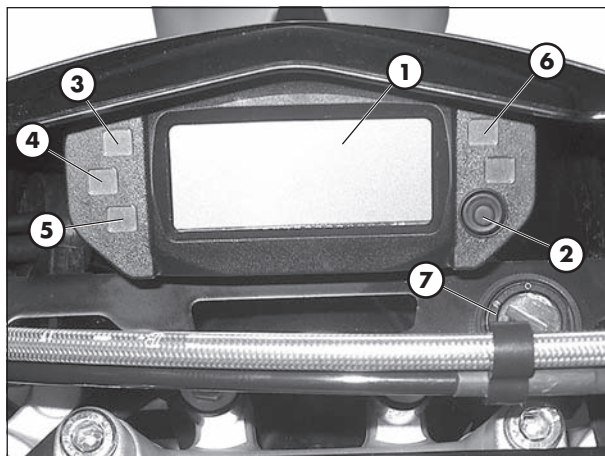


## SERRATURA CASCO

Inserire la chiave nella serratura posta sul lato sinistro sotto la sella, e ruotarla in senso antiorario per aprire il gancio portacasco.



## CRUSCOTTO E COMANDI



- 1- LCD
- 2- Tasto MODE
- 3- Spia indicatori direzione
- 4- Spia accensione luci abbaglianti
- 5- Spia indicatore folle
- 6- Spia cavalletto abbassato
- 7- Commutatore a chiave
- 8- Leva frizione
- 9- Leva freno anteriore

- 10- Manopola acceleratore
- 11- Pulsante accensione
- 12- Pulsante stop motore
- 13- Pulsante indicatori di direzione
- 14- Pulsante clacson
- 15- Deviatore luci
- 16- Passing
- 17- Leva Starter

Nota: l'accensione della spia cavalletto indica la posizione abbassata del cavalletto stesso. Per ragioni di sicurezza la moto si spegne all'inserimento della marcia.

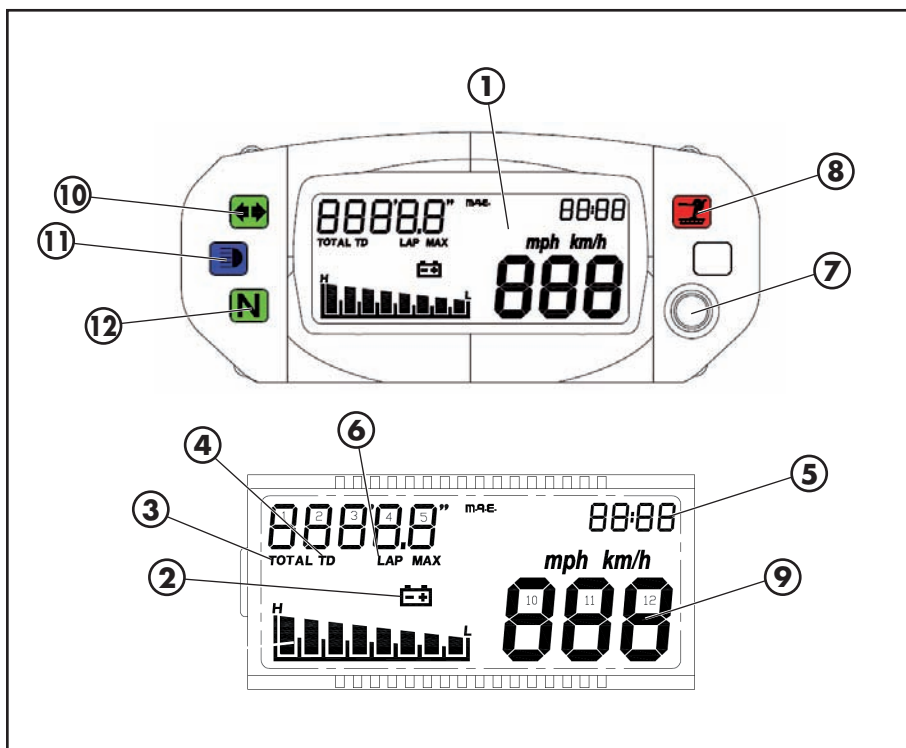
## ISTRUZIONI DI FUNZIONAMENTO CONTACHILOMETRI

Serie Urban 125-200 cc

### INDICE DEGLI ARGOMENTI

- 1       STRUMENTAZIONE DI BORDO**
- 2       FUNZIONI STRUMENTAZIONE**
  - 2.1       Velocità istantanea
  - 2.2       Distanza totale (TOTAL)
  - 2.3       Distanza parziale (TD)
  - 2.4       Cronometro (LAP)
  - 2.5       Velocità massima (MAX)
  - 2.6       Standby
  - 2.7       Livello carica batteria
  - 2.8       Orologio
    - 2.8.1   Regolazione orologio
- 3       GESTIONE ALLARMI**
  - 3.1       Allarme tensione batteria
- 4       SPIE DI SEGNALAZIONE E RETROILLUMINAZIONE**
  - 4.1       Spia Indicatori di direzione
  - 4.2       Spia Abbaglianti
  - 4.3       Spia Neutral
  - 4.4       Spia Cavalletto
  - 4.5       Retroilluminazione LCD e quadrante
- 5       MENU' DI SET-UP**
  - 5.1       Modifica unità di misura
- 6       PULSANTE**
  - 6.1       Successione delle funzioni rappresentate
- 7       START-UP (AVVIAMENTO DEL SISTEMA)**
- 8       SLEEP-MODE E WAKE-UP**

## 1. STRUMENTAZIONE DI BORDO



- 1 Tachimetro
- 2 Icona batteria
- 3 **TOTAL**: chilometri totali percorsi
- 4 **TD**: totalizzatore parziale
- 5 **TIME**: orologio
- 6 **LAP**: cronometro
- 7 Pulsante Mode
- 8 Spia cavalletto laterale
- 9 Velocità istantanea
- 10 Spia Frecce
- 11 Spia luce abbaglianti
- 12 Spia folle

## 2. FUNZIONI STRUMENTAZIONE

### 2.1 Velocità istantanea

L'informazione viene sempre visualizzata sul digit 10÷12 (fig. 1 e fig. 2).

Se l'unità di misura selezionata è Km/h (valore di default), viene visualizzato il logo relativo; agendo sul pulsante ed accedendo al menu di Set-Up, è possibile modificare l'unità di misura impostando mph (fig. 2).

L'aggiornamento del valore visualizzato avviene ogni 0,5 secondi.

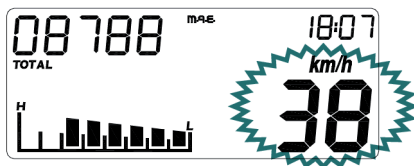


Fig. 1

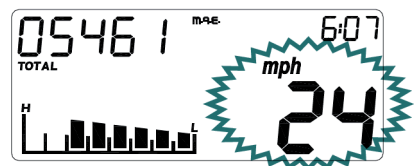


Fig. 2

### 2.2. Distanza totale (TOTAL)

L'informazione viene visualizzata sul digit 1÷5 accompagnata dalla scritta TOTAL, così come mostrato in fig. 3.

Il dato viene memorizzato in modo permanente in una memoria non volatile (refresh di E<sup>2</sup>prom ad ogni Km percorso). Se in memoria non è presente alcun dato, viene visualizzato il numero 00000.

L'informazione viene sempre calcolata in Km, tuttavia la sua visualizzazione può essere espressa in Km (valore di default) oppure in miglia.

La conversione dell'unità di misura è possibile accedendo al menu di Set-Up.

Non è possibile azzerare tale informazione in condizioni di normale impiego della strumentazione.

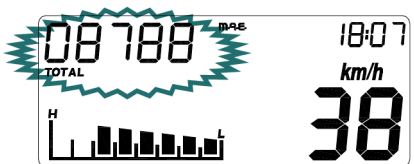


Fig. 3



Fig. 4



### 2.3 Distanza parziale (TD)

Questa funzione descrive il funzionamento/visualizzazione del totalizzatore parziale automatico di bordo.

Tale funzione viene sempre rappresentata utilizzando i digit 1÷5 e la scritta TD (fig. 5).

Il dato visualizzato rappresenta la distanza percorsa dal veicolo espressa in miglia o in Km (secondo l'unità di misura selezionata), con risoluzione 0,1 (miglia o Km). Questo contatore si attiva automaticamente con il primo impulso proveniente dal sensore velocità.

Il dato non viene memorizzato in modo permanente.

E' possibile azzerare il contatore legato a questo parametro premendo (in corrispondenza della funzione TD) il pulsante per circa 2 sec., sino a quando non compare il valore 000.0.

L'azzeramento di TD è possibile sia a veicolo fermo che in movimento.

Se il dato supera il numero 999.9 il sistema provvede all'azzeramento di TD per poi ricominciare il conteggio.

**N.B. In assenza di alimentazione il valore di TD viene irrimediabilmente perso.**

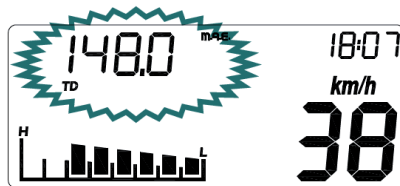


Fig. 5

## 2.4 Cronometro (LAP)

Questa funzione descrive il funzionamento/visualizzazione del cronometro. L'informazione viene visualizzata utilizzando i digit 1÷5 e la scritta LAP.

Per accedere al menu del cronometro, bisogna tenere premuto il pulsante in corrispondenza della schermata come mostrato in figura 6 fino alla comparsa del cronometro (figure 7-8).

Il dato è visualizzato nel formato mm:ss se ore=0 e nel formato hh:mm se ore >0.

Se ore>0, quando LAP è operativo il simbolo - che separa le ore dai minuti è mostrato lampeggiante, mentre viene visualizzato fisso quando LAP non è operativo.

Se ore=0, quando LAP è operativo i simboli ' e " che separano i minuti dai secondi, sono mostrati lampeggianti, mentre sono visualizzati fissi quando LAP non è operativo.

Attivazione: è possibile attivare il cronometro in due modi:

- 1) manualmente, tramite una pressione breve (<2 sec.) del pulsante;
- 2) in automatico, se la velocità diventa >0.

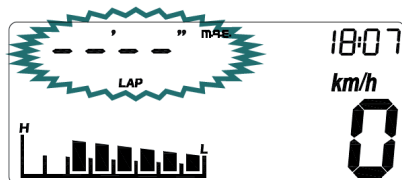


Fig. 6

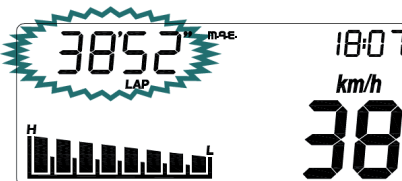


Fig. 7

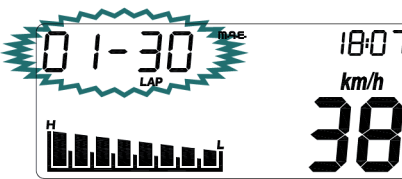


Fig. 8

Disattivazione: è possibile fermare il cronometro nel seguente modo:

1) in automatico se la velocità = 0

Se la velocità diventa = 0, il cronometro si ferma, anche se l'attivazione è stata data da pulsante.

Azzeramento: è possibile azzerare il cronometro tramite una pressione lunga (>5 sec.) del pulsante.

Uscita: per uscire dalla modalità cronometro, tenere premuto il pulsante per un tempo compreso tra 2 e 5 secondi.

Se al momento dell'uscita il cronometro è attivo, la scritta LAP verrà mostrata lampeggiante indipendentemente dalla funzione visualizzata.

Se  $vel > 0$ , non è possibile accedere alla funzione LAP: la pressione del pulsante causa il cambio della funzione visualizzata.

Se  $vel > 0$ , non è possibile uscire dalla funzione LAP: la pressione del pulsante causa il reset del valore indicato.

Il dato non viene memorizzato in modo permanente.

Se il dato supera il valore 23-59 (cioè 23h59'59"), il sistema provvede all'azzeramento di LAP per poi ricominciare il conteggio.

**N.B: In assenza di alimentazione il valore di LAP viene irrimediabilmente perso.**

## 2.5 Velocità massima (MAX)

Questa funzione descrive il funzionamento/visualizzazione della funzione velocità massima.

L'informazione viene visualizzata utilizzando i digit 2÷5 e la scritta MAX, come mostrato in fig. 9.

Il parametro identifica la velocità massima raggiunta dal veicolo, espressa in Km/h o in mph secondo l'unità di misura selezionata.

E' possibile azzerare il contatore legato a questo parametro premendo, in corrispondenza della funzione MAX, il pulsante per circa 2 sec., sino a quando non compare il valore 00.

L'azzeramento di MAX è possibile sia a veicolo fermo che in movimento.

Cambiando unità di misura, il valore viene azzerato.

Il dato non viene memorizzato in modo permanente.

**N.B. In assenza di alimentazione il valore MAX viene irrimediabilmente perso.**

## 2.6 Standby

Nel caso di veicoli su cui non sia presente il contagiri, la funzione di standby è utilizzabile per la regolazione dell'orologio (vedi par. 2.8.1).

L'informazione viene mostrata come in figura 10.



Fig. 9

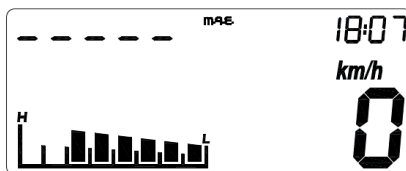


Fig. 10

## 2.7 Livello carica batteria

L'informazione viene visualizzata ricorrendo alla barra grafica nella parte inferiore sinistra, così come mostrato in figura 11.

La barra grafica, aggiornata ogni 4 secondi, viene gestita secondo la seguente tabella (tolleranza  $\pm 0,1$  V):

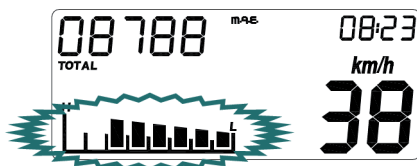


Fig. 11

Tensione (Volt)	Segmenti attivi
Fino a 9,99 Volt	1
Da 10,00 V a 10,49 V	2
Da 10,50 V a 10,99 V	3
Da 11,00 V a 11,49 V	4
Da 11,50 V a 11,99 V	5
Da 12,00 V a 12,49 V	6
Da 12,50 V a 12,99 V	7
Oltre 13,00 Volt	8

## 2.8 Orologio

Questa funzione descrive il corretto funzionamento/visualizzazione della funzione ora corrente. Tale funzione è sempre rappresentata nel formato hh:mm, facendo uso dei digit 6÷9 (fig. 12).

L'orologio è mantenuto attivo anche quando il microcontrollore entra nella fase di basso consumo (sleep-mode).

L'informazione non viene salvata in memoria.

Sequenza visualizzata:

da 0:00 a 23:59 per la modalità 0-24

da 0:00 a 12:59 per la modalità 0-12 Am

da 1:00 a 11:59 per la modalità 0-12 Pm

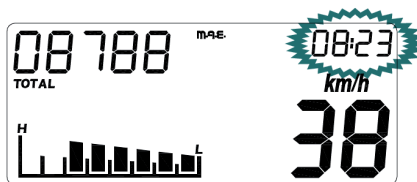


Fig. 12

Precisione orologio:  $\pm 2,5$  sec/giorno

**N.B. In assenza di alimentazione il valore TIME viene irrimediabilmente perso.**

## 2.8.1 Regolazione orologio

La regolazione dell'orologio è possibile solo a veicolo fermo mantenendo premuto il pulsante per circa 5 secondi in corrispondenza nella funzione standby.

La regolazione sarà possibile quando resteranno attivi solo i segmenti relativi all'orologio, mentre tutti gli altri segmenti vengono spenti (figura 13).

E' possibile modificare in successione prima ore e poi minuti in base al dato selezionato (che verrà mostrato lampeggiante con  $f=1\text{Hz}$ ,  $\text{Duty}=50\%$ ).

Una pressione breve del pulsante permetterà un incremento unitario del parametro selezionato, mentre una pressione lunga del pulsante permetterà di passare dalla regolazione delle ore a quella dei minuti e poi di uscire dalla regolazione.

L'orologio verrà visualizzato nel formato 0-24 se l'unità di misura selezionata è Km/h, mentre verrà visualizzato nel formato 0-12 se l'unità di misura selezionata è mph.

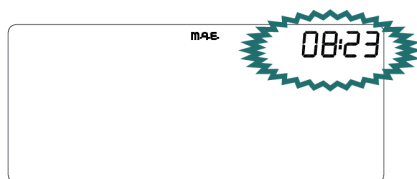


Fig. 13

In questo caso, durante la regolazione, comparirà sul digit 10 e 11 la scritta AM oppure sul digit 11 e 12 la scritta PM come mostrato in figura 14.

**N.B. Durante la permanenza nel menu di Set-Up l'orologio NON viene aggiornato.**

**N.B. Una volta entrati nel menu di regolazione:**

- se trascorrono 20 sec. senza che il pulsante venga premuto, oppure
  - se il veicolo viene messo in moto ( $vel > 0$ ), oppure
  - se il commutatore a chiave viene posizionato in OFF,
- il sistema verrà portato automaticamente nella modalità operativa standard salvando le eventuali modifiche apportate.

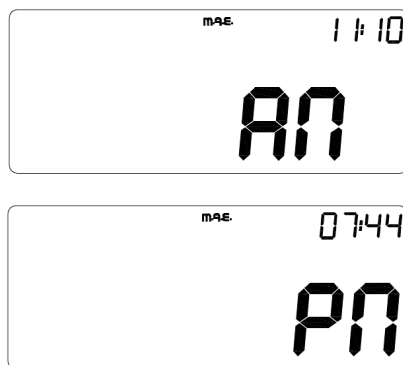


Fig. 14

### 3. GESTIONE ALLARMI

#### 3.1. Allarme tensione batteria

Ogni volta che il valore di tensione rilevato diventa minore di 10,0 V ( $\pm 0,1$  V), il sistema attiva la routine di allarme per segnalare la possibilità che, in seguito ad avviamento del veicolo, il cruscotto perda le sue impostazioni.

La segnalazione consiste far lampeggiare il simbolo batteria ed il contorno della barra grafica come mostrato in figura 15.

La condizione di allarme cessa quando la tensione sale nuovamente sopra i 11,0 V ( $\pm 0,1$  V).

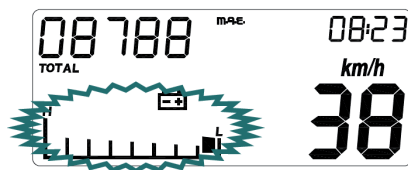


Fig. 15

### 4. SPIE DI SEGNALAZIONE E RET-ROILLUMINAZIONE

#### 4.1 Spia Indicatori di direzione

Il sistema attiva la spia con l'attivazione degli indicatori di direzione.

**N.B. Il segnale deve arrivare alla strumentazione già alternato.**

#### 4.2 Spia Abbaglianti

Il sistema attiva la spia in sincronia con l'attivazione dei proiettori abbaglianti.

#### 4.3 Spia Neutral

Il sistema attiva la spia in sincronia con il posizionamento della leva del cambio in posizione neutral.

#### 4.4 Spia Cavalletto

Il sistema attiva la spia in sincronia con la posizione abbassata della stampella laterale.



#### 4.5 Retroilluminazione LCD e quadrante

La retroilluminazione del cristallo è di colore orange. La retroilluminazione sempre accesa se il blocco chiave è in posizione ON.

### 5. MENU' DI SET-UP

L'ingresso nel menu di Set-Up è possibile solo a veicolo fermo premendo il pulsante per circa 5 secondi in corrispondenza della funzione TOTAL.

Per fare in modo che le modifiche apportate all'interno del menu di Set-Up diventino operative, è necessario che l'utente porti a termine l'intera sequenza di schermate previste dal menu, avendo cura che l'uscita dal menu di Set-Up (e conseguente riposizionamento dello strumento nella modalità operativa standard), avvenga solo ed esclusivamente attraverso l'uso del pulsante di mode.

L'uscita dal menù è possibile mantenendo premuto il pulsante di mode in corrispondenza del valore selezionato all'interno della schermata relativa degli impulsi giro/ruota (che è l'ultima schermata del menu di Set-Up), fino a quando lo strumento si posizionerà nella modalità operativa standard.

#### **N.B. Una volta entrati nel menu di regolazione:**

**- se trascorrono 20 sec. senza che nessun pulsante venga premuto, oppure**  
**- se il veicolo viene messo in moto (vel>0), oppure**  
**- se il commutatore a chiave viene posizionato in OFF,**  
**il sistema verrà portato automaticamente nella modalità operativa standard SENZA salvare le eventuali modifiche apportate.**

## 5.1 Modifica unità di misura

Saranno visualizzati solo i simboli Km/h e mph con l'unità selezionata che verrà mostrata lampeggiante (con  $f=1\text{Hz}$ , Duty=50%) (fig. 16).

Una breve pressione del pulsante cambia l'unità selezionata, mentre una pressione lunga permette di passare alla regolazione successiva oppure di uscire dal menu di Set-Up.

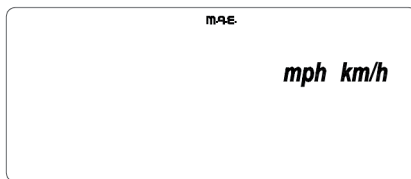


Fig. 16

## 6. PULSANTE

Scopo del pulsante è quello di:

- permettere lo scroll delle varie funzioni.
- azzerare il valore della distanza parziale e della velocità massima ed abilitare il cronometro.
- accedere al menu di Set-Up.
- regolare l'orologio.

Lo scroll delle funzioni (cioè il passaggio da una funzione alla successiva) è sempre consentito, indipendentemente dallo stato di moto o quiete del veicolo; è sufficiente premere brevemente ( $t_{\text{min}} = 1 \text{ sec.}$ ) il pulsante e, una volta rilasciato, il display verrà aggiornato con la nuova funzione.

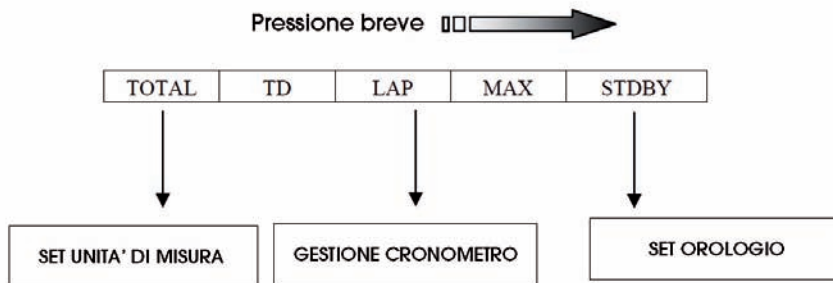
L'azzeramento della distanza parziale e della velocità massima, può essere fatta sia a veicolo fermo che a veicolo in movimento, secondo le modalità descritte nei paragrafi precedenti.

L'ingresso nel menu di Set-Up, nella regolazione dell'orologio e nell'attivazione del cronometro è consentito solo a veicolo fermo e gestito come descritto nei capitoli 2 e 6.

Il pulsante è attivo quando il commutatore a chiave è in posizione ON.

## 6.1 Successione delle funzioni rappresentate

Lo scroll delle funzioni è sempre possibile, sia a veicolo fermo che in movimento, agendo sul pulsante, secondo la sequenza indicata nella tabella sottostante:



TOTAL	distanza percorsa totale
TD	distanza percorsa parziale
LAP	tempo sul giro
MAX	velocità massima
STDBY	regolazione orologio

## 7. START-UP (AVVIAMENTO DEL SISTEMA)

All'accensione della strumentazione il sistema visualizza per l'utente una serie di informazioni che, per semplicità vengono rappresentate su schermate (pagine) successive:

- 1<sup>a</sup> pagina (ad ogni collegamento con la batteria veicolo): Versione e data di rilascio del software (per circa 3 secondi) (fig. 17).
- 2<sup>a</sup> pagina (ad ogni accensione dello strumento): Check di tutti i segmenti dell'lcd per circa 3 sec. (fig. 18).
- 3<sup>a</sup> pagina (ad ogni accensione dello strumento): Visualizzazione dei parametri impostati (fig. 19).

Durante queste schermate il sistema esegue il check delle spie e della retroilluminazione: vengono attivati tutti i led delle spie che vengono poi spenti al termine del check del display.

Terminato quanto sopra, il sistema si porta nella visualizzazione normale.



Fig. 17

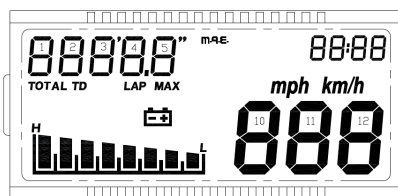


Fig. 18

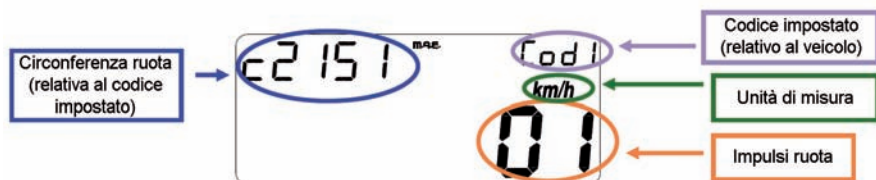


Fig. 19

## 8. SLEEP-MODE E WAKE-UP

**SLEEP MODE** - Il microcontrollore entra nella fase di sleep, caratterizzata da basso assorbimento di corrente quando il sottochiave è portato sulla posizione OFF. Per raggiungere questo scopo, durante la fase di sleep qualsiasi attività svolta normalmente dalla strumentazione viene sospesa, il display e la sua retroilluminazione vengono spenti e rimane attivo solo l'aggiornamento dell'ora corrente. Il raggiungimento dello stato di sleep è sempre possibile, indipendentemente dalla funzione selezionata.

**WAKE-UP** - Il risveglio dallo stato di sleep avviene quando il sottochiave viene portato su ON.

Subito dopo il risveglio del microcontrollore si assiste a quanto segue:

- Check del display e delle spie di segnalazione per circa 3 sec.
- Visualizzazione delle schermate come fig. 17 e fig. 19 per circa 3 sec.
- Attivazione dell'ultima funzione visualizzata prima che il sistema andasse in sleep e abilitazione di tutte le funzioni.

DATI TECNICI

CARICO MASSIMO

conducente + passeggero.....280 (kg)

PESO VEICOLO

in ordine di marcia (a secco) URBAN 200..... 103 (kg)

in ordine di marcia (a secco) URBAN 125 ..... 101 (Kg)

DIMENSIONI

lunghezza totale.....2143 mm

larghezza totale.....820 mm

altezza totale..... 1170 mm

interasse ..... 1372 mm

altezza sella.....836 mm

luce a terra .....288 mm

TELAIO..... in acciaio a doppia culla chiusa

CAPACITÀ DI RIEMPIMENTO

serbatoio carburante ..... 6 (litri)

di cui lt di riserva..... 1.5 (litri)

consumo medio..... 25 Km/litri

## SOSPENSIONE ANTERIORE

forcella idraulica con steli di  $\varnothing$  37 mm.

Quantità olio per stelo:

destra..... 310  $\pm$  5 cc

sinistra..... 310  $\pm$  5 cc

Tipo olio..... SHELL EBH 16

Livello olio..... 142 mm dal bordo superiore del tubo  
con forcella a fine corsa e senza molla

avancorsa..... 82,5 mm

## SOSPENSIONE POSTERIORE

monoammortizzatore idraulico progressivo e regolazione in estensione e precarico  
molla

corsa ammortizzatore..... 63 mm

## FRENO ANTERIORE

a disco  $\varnothing$  245 mm con comando idraulico

## FRENO POSTERIORE

a disco  $\varnothing$  220 mm con comando idraulico

**MOTORE URBAN 125**

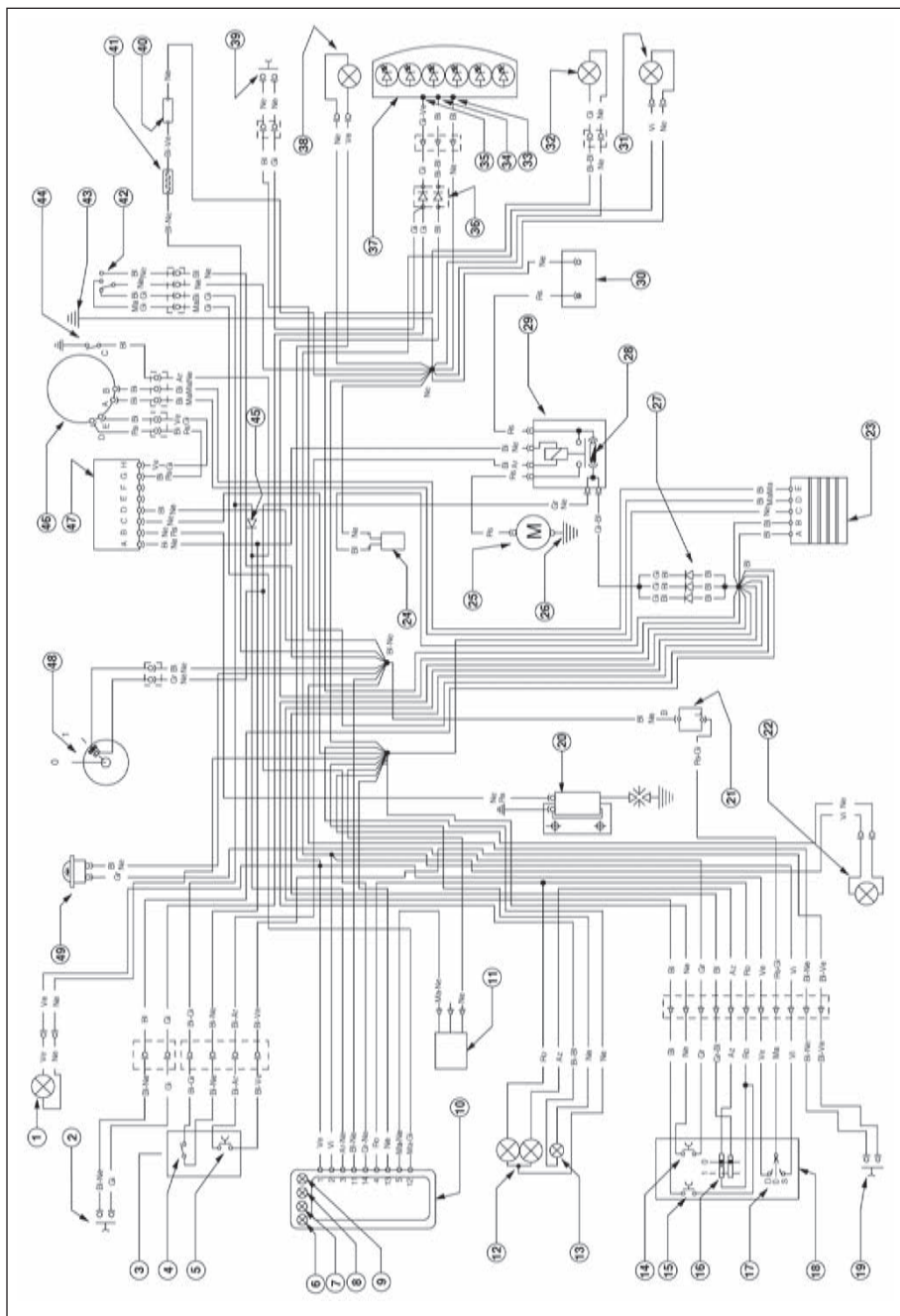
tipo.....	Monocilindrico, inclinato in avanti, 4 tempi, SOHC
alesaggio x corsa.....	54x54 mm
cilindrata (cm <sup>3</sup> ).....	124 cm <sup>3</sup>
rapporto di compressione .....	10:1
carburatore .....	MIKUNI UCAL 5N $\dot{h}$ Ø26-38
lubrificazione.....	Forzata con pompa
alimentazione .....	a benzina (con numero di ottano minimo 95 senza piombo)
raffreddamento .....	a circolazione d'aria
candela.....	NGK R CR7 HSA
frizione.....	multidisco a bagno d'olio
cambio.....	5 velocità
Rapporto riduzione primaria .....	68/20
Rapporto riduzione secondaria finale .....	60/14
Rapporto cambio 1° .....	37/14
2° .....	32/18
3° .....	25/19
4° .....	23/22
5° .....	21/24
Catena di trasmissione .....	REGINA 1/2, 5/16 P. 136
Gioco valvole.....	aspirazione mm 0,08 - 0,12 scarico mm 0,10-0,14
Avviamento .....	elettrico e/o kick-starter
Olio motore.....	BARDAHL XTM15W 50
Quantità olio motore .....	1,000 ml/1,050 ml



## MOTORE URBAN 200

tipo.....	Monocilindrico a quattro tempi SUZUKI H402
alesaggio x corsa.....	66x58,2 mm
cilindrata (cm <sup>3</sup> ).....	199 cm <sup>3</sup>
rapporto di compressione .....	9,4:1
carburatore .....	MIKUNI BST31 42AD
lubrificazione.....	con olio in coppa
alimentazione .....	a benzina (con numero di ottano minimo 95 senza piombo) mediante carburatore
raffreddamento .....	a circolazione d'aria
candela.....	NGK DR8 EA
frizione.....	multidisco a bagno d'olio
cambio.....	5 velocità
Rapporto riduzione primaria .....	3,157 (60/19)
Rapporto riduzione finale .....	3,200 (48/15)
Rapporto cambio 1° .....	3,000 (33/11)
2° .....	1,933 (29/15)
3° .....	1,437 (23/16)
4° .....	1,095 (23/21)
5° .....	0,913 (21/23)
Catena di trasmissione .....	REGINA 5/8, 1/4 P 104
Gioco valvole.....	aspirazione e scarico mm 0,08 - 0,13
Avviamento .....	elettrico e/o kick-starter
Olio motore.....	BARDAHL XTM15W 50
Quantità olio motore .....	cambio olio 850 ml con cambio filtro 950 ml revisione 1300 ml

## SCHEMA ELETTRICO URBAN 125



## SCHEMA ELETTRICO URBAN 125

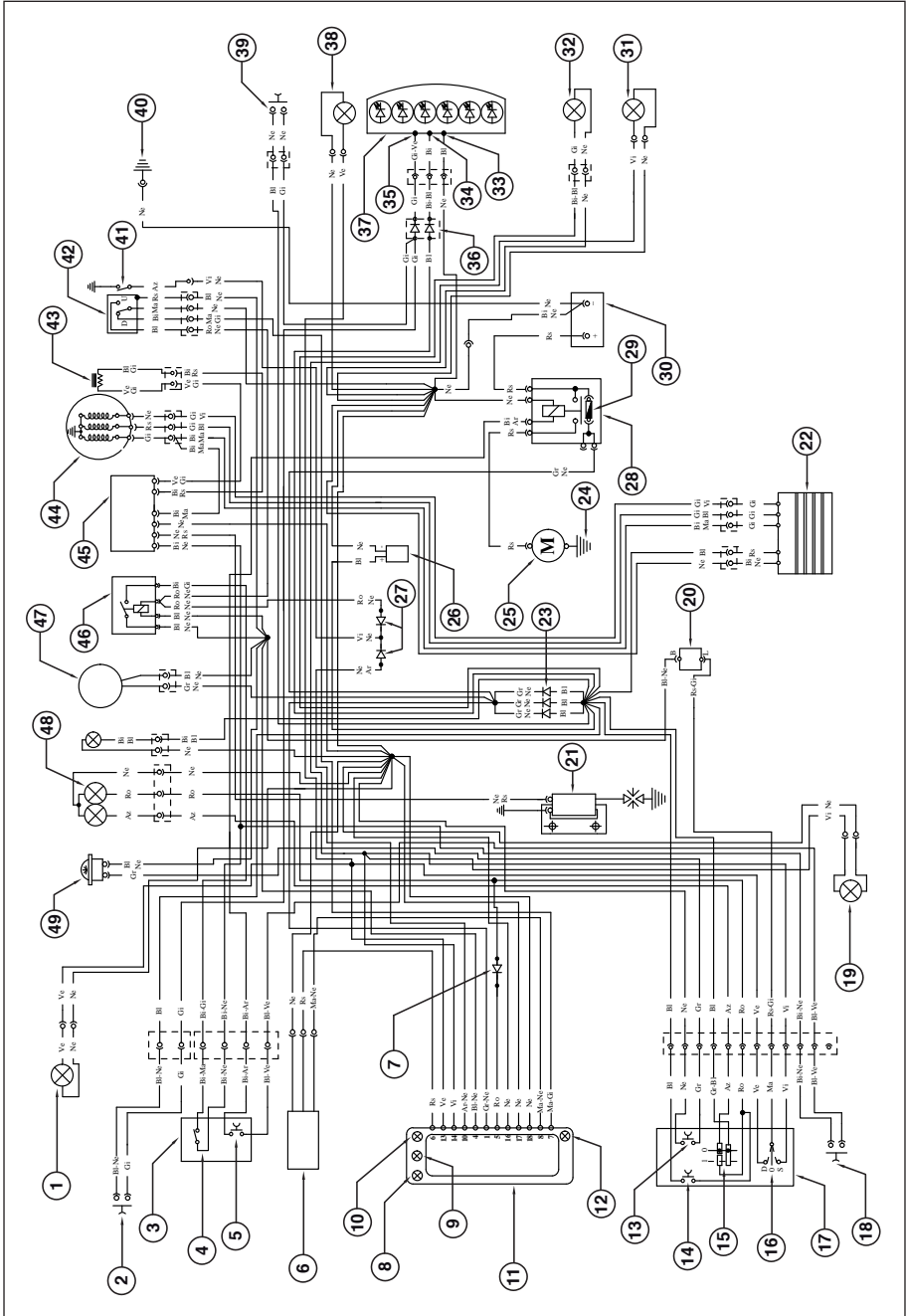
- 1) INDICATORE ANTERIORE DESTRO (LAMPADA 12V-10W)
- 2) PULSANTE STOP ANTERIORE
- 3) GRUPPO COMANDI DESTRO
- 4) ARRESTO MOTORE
- 5) PULSANTE AVVIAMENTO
- 6) SPIA CAVALLETTO
- 7) SPIA FOLLE
- 8) SPIA ABBAGLIANTI
- 9) SPIA FRECCIE
- 10) DISPLAY
- 11) SENSORE GIRI RUOTA
- 12) PROIETTORE LAMPADA BILUCE (12V-5560W)
- 13) LAMPADA POSIZIONE 12V-5W
- 14) PULSANTE CLACSON
- 15) PULSANTE FLASH
- 16) DEVIATORE LUCI
- 17) COMMUTATORE LAMPEGGIATORI
- 18) GRUPPO COMANDO SINISTRO
- 19) PULSANTE FRIZIONE
- 20) BOBINA A.T.
- 21) INTERMITTENZA
- 22) INDICATORE ANTERIORE SINISTRO (LAMPADA 12V-10W)
- 23) REGOLATORE 12V
- 24) CONDENSATORE
- 25) MOTORINO D'AVVIAMENTO
- 26) MASSA MOTORE
- 27) GRUPPO DIODI 1A
- 28) FUSIBILE 15A
- 29) TELERUTTORE D'AVVIAMENTO
- 30) BATTERIA ERMETICA 12V-9Ah
- 31) INDICATORE POSTERIORE SINISTRO (LAMPADA 12V-10W)
- 32) LUCE TARGA (LAMPADA 12V-5W)
- 33) MASSA
- 34) POSIZIONE
- 35) STOP
- 36) DIODI 1A
- 37) FANALE POSTERIORE CON LED A INTENSITA' VARIABILE PER LUCE POSIZIONE E STOP
- 38) INDICATORE POSTERIORE DESTRO (LAMPADA 12V-10W)
- 39) PULSANTE STOP POSTERIORE
- 40) SENSORE CARBURATORE
- 41) SENSORE P.T.C.
- 42) SENSORE CAVALLETTO
- 43) MASSA MOTORE
- 44) INTERRUTTORE POSIZIONE FOLLE
- 45) DIODO 1A
- 46) GENERATORE
- 47) CENTRALINA ELETTRONICA
- 48) COMMUTATORE A CHIAVE
- 49) CLACSON

**Legenda colori**

Bi = Bianco  
 Ve = Verde  
 Ma = Marrone  
 Vi = Viola

Bl = Blu  
 Ne = Nero  
 Gi = Giallo  
 Rs = Rosso

Ar = Arancio  
 Az = Azzurro  
 Ro = Rosa  
 Gr = Grigio



## SCHEMA ELETTRICO URBAN 200

- 1) INDICATORE ANTERIORE DESTRO (LAMPADA 12V-10W)
- 2) PULSANTE STOP ANTERIORE
- 3) GRUPPO COMANDI DESTRO
- 4) ARRESTO MOTORE
- 5) PULSANTE AVVIAMENTO
- 6) SENSORE GIRI RUOTA
- 7) DIODO 1A
- 8) SPIA FOLLE
- 9) SPIA ABBAGLIANTI
- 10) SPIA FRECCHE
- 11) DISPLAY
- 12) SPIA CAVALLETTO
- 13) PULSANTE CLACSON
- 14) PULSANTE FLASH
- 15) DEVIATORE LUCI
- 16) COMMUTATORE LAMPEGGIATORI
- 17) GRUPPO COMANDO SINISTRO
- 18) PULSANTE FRIZIONE
- 19) INDICATORE ANTERIORE SINISTRO (LAMPADA 12V-10W)
- 20) INTERMITTENZA
- 21) BOBINA A.T.
- 22) REGOLATORE 12V
- 23) GRUPPO DIODI 6A
- 24) MASSA MOTORE
- 25) MOTORINO D'AVVIAMENTO
- 26) CONDENSATORE 4700 $\mu$ F-25V
- 27) N°2 DIODI 1A
- 28) TELERUTTORE D'AVVIAMENTO
- 29) FUSIBILE 15A
- 30) BATTERIA ERMETICA 12V-9Ah
- 31) INDICATORE POSTERIORE SINISTRO (LAMPADA 12V-10W)
- 32) LUCE TARGA (LAMPADA 12V-5W)
- 33) MASSA
- 34) POSIZIONE
- 35) STOP
- 36) N°2 DIODI 1A
- 37) FANALE POSTERIORE CON LED A INTENSITÁ VARIABILE PER LUCE POSIZIONE E STOP
- 38) INDICATORE POSTERIORE DESTRO (LAMPADA 12V-10W)
- 39) PULSANTE STOP POSTERIORE
- 40) MASSA MOTORE
- 41) INTERRUTTORE POSIZIONE FOLLE
- 42) CAVALLETTO LATERALE
- 43) PICK-UP
- 44) GENERATORE
- 45) CENTRALINA ELETTRONICA
- 46) RELÉ CAVALLETTO
- 47) COMMUTATORE A CHIAVE
- 48) PROIETTORE CON LAMPADA 12V-35/35W E LUCE POSIZIONE 12V-5W
- 49) CLACSON 12V

**Legenda colori**

Bi = Bianco

Ve = Verde

Ma = Marrone

Vi = Viola

Bl = Blu

Ne = Nero

Gi = Giallo

Rs = Rosso

DISPOSITIVI ELETTRICI

BATTERIA

Si accede alla batteria **A** rimuovendo la sella, come descritto nella sezione "Rimozione delle carrozzeria" a pagina 58.

Rimuovere il coperchio **B** svitando la vite **C**, sganciare l'elastico **D** scollegare i cavi e rimuovere la batteria.



ATTENZIONE:

Per evitare danni all'impianto elettrico, non scollegare mai i cavi con il motore in moto.

Reinserire la batteria **A** nell'apposita sede fissandola con l'elastico **D**.

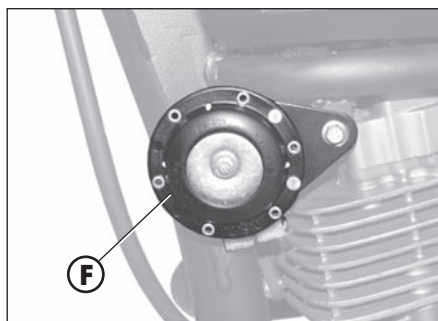
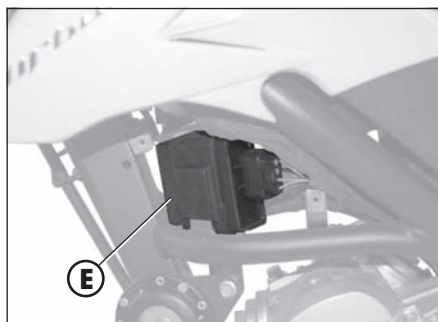
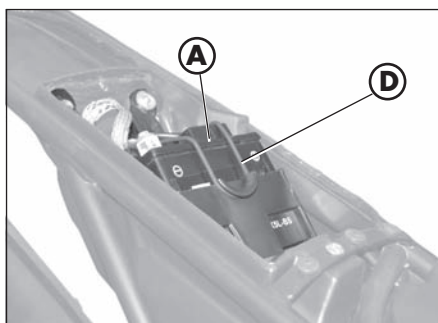
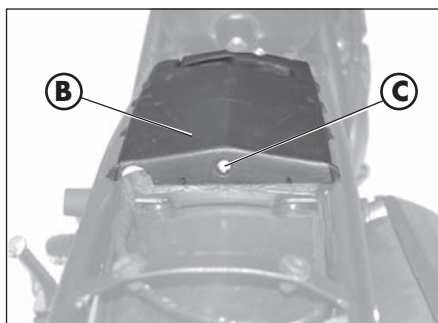
Collegare il terminale dei cavi di colore nero al negativo (-) e i due cavi di colore rosso al positivo (+) dopodiché inserire la relativa protezione.

CENTRALINA

La centralina **E** si trova sul lato sinistro del veicolo, per accedere a questo dispositivo è necessario rimuovere la fiancatina sinistra sotto al serbatoio come descritto a pagina 59

AVISATORE ACUSTICO

In posizione anteriore, sul lato sinistro del motoveicolo si trova l'avvisatore acustico **F**.



## INTERMITTENZA

L'intermittenza **G** si trova sotto il serbatoio ed è raggiungibile rimuovendo la fiancatina destra sotto al serbatoio come descritto a pagina 59.

## BOBINA A.T. - RELE AVVIAMENTO - RELE CAVALLETTO - FUSIBILE

In posizione centrale, sul lato sinistro del veicolo si trovano: la bobina **H**, il relè d'avviamento **I**, il relè cavalletto **L** e il fusibile **M**.

Quest'ultimo protegge le seguenti utenze:

- Clacson,
- Lampeggiatori,
- Strumentazione,
- Accensione motore

### Note:

Un fusibile bruciato deve essere sostituito esclusivamente con un altro equivalente. Se anche il nuovo fusibile dovesse bruciarsi una volta montato, è consigliabile rivolgersi ad una officina autorizzata BETAMOTOR.

Il fusibile ha una capacità di 15 Ampere.

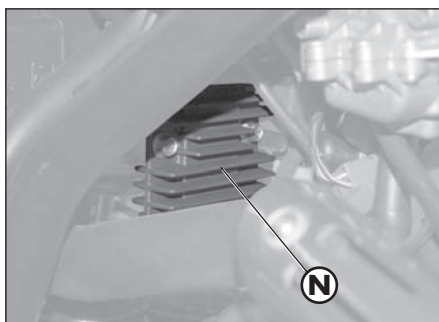
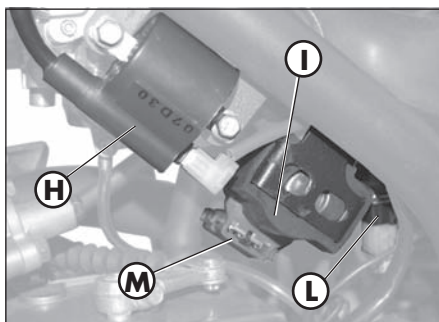
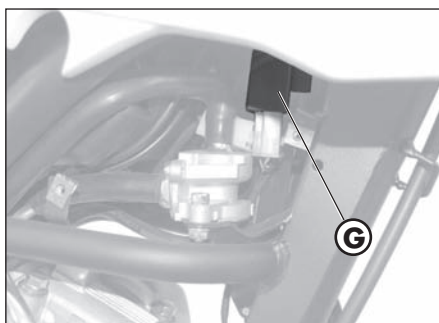


### ATTENZIONE:

Non montare in nessun caso un fusibile con maggiore potenza o tentare di "aggiustare" lo stesso fusibile. Interventi non appropriati potrebbero causare il guasto dell'intero impianto elettrico.

## REGOLATORE DI TENSIONE

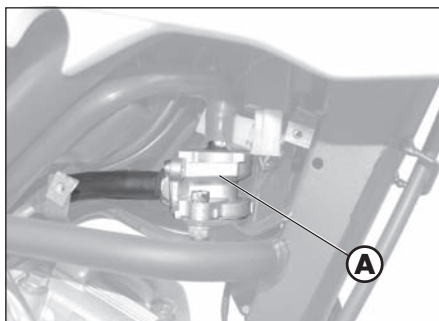
In posizione centrale è collocato il regolatore di tensione **N**.



**VALVOLA AIS**

Si chiama AIS ed è un sistema d'immissione d'aria che consente di completare la combustione di quella parte di idrocarburi incombusti, residuo del ciclo termodinamico.

Per accedere alla valvola **A** è necessario rimuovere la protezione destra sotto il serbatoio come descritto a pagina 58





INDICE ARGOMENTI

## **CAP. 2 UTILIZZO DEL VEICOLO**

Controlli e manutenzione prima e dopo l'utilizzo in fuoristrada

Lubrificanti e liquidi consigliati

Rodaggio

Avviamento del motore

Arresto del motore

Rifornimento carburante

Onde evitare spiacevoli inconvenienti durante il funzionamento del veicolo è consigliabile effettuare, sia prima che dopo l'utilizzo, alcune operazioni di controllo e manutenzione. Infatti pochi minuti dedicati a queste operazioni, oltre a rendere la guida più sicura, possono farvi risparmiare tempo e denaro. Quindi procedere come segue:

PNEUMATICI	verificare la pressione, lo stato generale e lo spessore del battistrada (vedi pagina 9)
RAGGI	verificare la corretta tensione
BULLONERIA	risentire completamente tutta la bulloneria
CATENA	verificare la tensione (gioco 20 mm) e se necessario ingrassare
FILTRO ARIA	pulire il filtro e bagnarlo con olio (vedi pag. 54)

Nota:

Controllare la presenza dei documenti di identificazione del veicolo.

Nei giorni freddi è consigliabile prima della partenza, fare scaldare il motore facendolo funzionare al minimo per alcuni istanti.

Ogni volta che il veicolo viene utilizzato in fuoristrada occorre lavarlo accuratamente.

## LUBRIFICANTI E LIQUIDI CONSIGLIATI

Per un migliore funzionamento ed una più lunga durata del mezzo si raccomanda di utilizzare preferibilmente i prodotti elencati in tabella:

TIPO DI PRODOTTO	SPECIFICHE TECNICHE
OLIO MOTORE	BARDAHL XTM 15W 50
OLIO FRENI	BARDAHL BRAKE FLUID DOT4
OLIO PER FORCELLE	SHELL EBH 16
GRASSO PER TIRANTERIE	BARDAHL Outboard Grease NLGI2

Nota:

Per gli interventi di sostituzione si raccomanda di attenersi scrupolosamente alla tabella di manutenzione programmata a pagina 63.

## RODAGGIO

Il rodaggio ha una durata di circa 10 ore di attività, durante questo periodo si consiglia di:

- Utilizzare il veicolo dopo aver fatto scaldare bene il motore
- Evitare di viaggiare a velocità costante (variando la velocità i vari componenti si assesteranno uniformemente ed in minor tempo.
- Evitare di ruotare la manopola dell'acceleratore per più di 3/4



## ATTENZIONE:

- Dopo i primi 1000 Km di percorrenza sostituire l'olio del motore
- Utilizzare sempre benzina super senza piombo
- Dopo la prima uscita fuoristrada provvedere a controllare tutta la bulloneria.

## AVIAMENTO DEL MOTORE

- Posizionare il rubinetto del serbatoio carburante in posizione **APERTO** (vedi disegno accanto).
- Ruotare la chiave nel commutatore in senso orario ed assicurarsi che la spia del folle, posta sul cruscotto, sia accesa (vedi richiamo 5 a pagina 13).
- Assicurarsi che l'interruttore di emergenza **A**, posto sul comando gas, sia in posizione **ON**.

Importante:

A motore freddo utilizzare sempre lo starter **D**.

Avviamento elettrico

Tirare la leva frizione e contemporaneamente spingere il pulsante avviamento **B** sul comando gas senza ruotare la manopola gas.

Kick-starter

Intervenire sulla leva messa in moto **C**, affondando con il piede un colpo deciso quindi ripiegare la leva.

Nota:

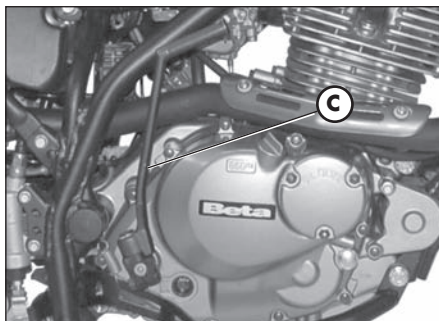
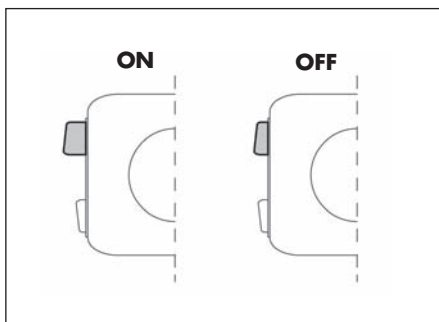
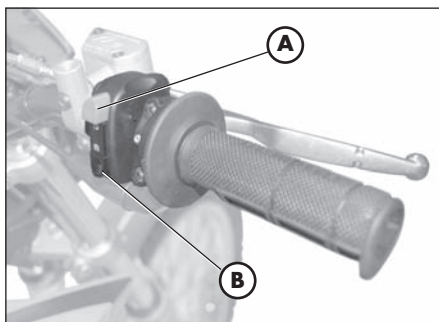
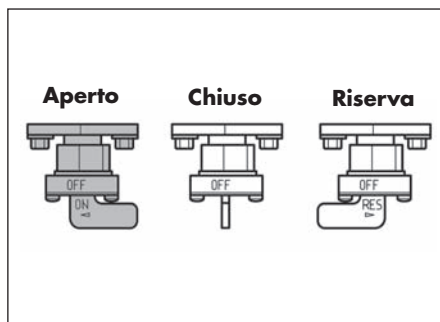
E' possibile avviare il motore anche con il cavalletto abbassato e la spia rossa sul cruscotto accesa, purchè il pedale di inserimento delle marce sia in posizione folle, segnalato dalla spia verde sulla strumentazione.

Per ragioni di sicurezza, l'eventuale inserimento della marcia; anche con frizione attivata comporta lo spengimento del motore.

Quindi è necessario chiudere il cavalletto e poi procedere all'inserimento della marcia.

Nota:

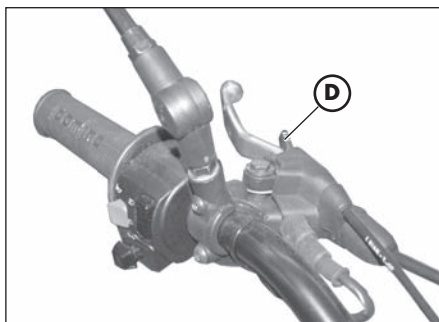
In caso di emergenza, questo veicolo può funzionare anche senza l'uso della batteria.



## STARTER

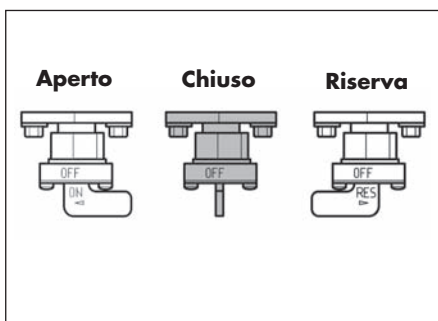
L'attivazione dello starter facilita l'avviamento a motore freddo, per inserire tale dispositivo procedere come segue:

- Azionare la leva start **D** premendola verso l'interno.
- Attendere circa 2 minuti per scaldare il motore, senza ruotare la manopola gas, quindi riportare la leva start **D** nella posizione iniziale.



## ARRESTO DEL MOTORE

- Da fermo e con il cambio in folle, ruotare la chiave nel commutatore in posizione "OFF".
- Dopo un lungo percorso, prima di spegnere il motore, si consiglia di lasciarlo ruotare per alcuni istanti.
- A motore fermo, ruotare il rubinetto benzina in posizione **CHIUSO**.





## RIFORNIMENTO CARBURANTE

- Spegnerne il motore.
- Rimuovere il tappo **A**.

Nota:

La capacità del serbatoio è di circa 6 litri di cui 1 di riserva.



**ATTENZIONE:**

La benzina è estremamente infiammabile.

Eventuali trabocchi di benzina sulla carrozzeria o su altre parti, devono essere prontamente rimossi.

Prima di effettuare il rifornimento benzina, spegnere il motore.

Evitare di far cadere la benzina dal serbatoio durante il rifornimento.

Non avvicinarsi al bocchettone del serbatoio con fiamme libere o sigarette accese.

Evitare anche di inalare vapori nocivi.

## INDICE ARGOMENTI

**CAP. 3 CONTROLLI E MANUTENZIONE**

Olio motore e filtro olio

Tubo raccolta fumi

Olio pompa freni, spurgo freni

Olio forcelle

Filtro aria

Candela

Freni: anteriore, posteriore

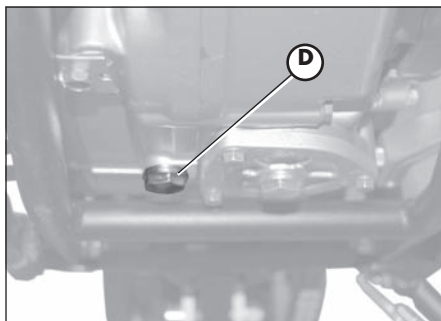
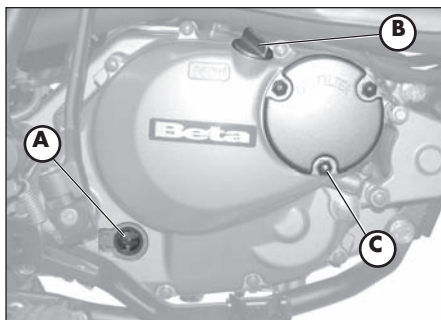
Batteria

Rimozione carrozzeria

Pulizia del veicolo e controlli

Manutenzione programmata

Lunga inattività del veicolo



## OLIO MOTORE E FILTRO OLIO URBAN200

### Controllo

Tenere il veicolo in posizione verticale rispetto al terreno. A motore freddo controllare, attraverso la spia livello olio **A**, il livello dell'olio che non deve mai scendere sotto la spia. Per ripristinare il livello, procedere al rabbocco attraverso il tappo di carico **B**.

### Rabbocco

Eventuali rabbocchi di olio devono essere effettuati dopo la verifica del livello max indicato sull'apposito oblò **A**.

### Sostituzione

Eeguire sempre la sostituzione dell'olio a motore caldo, facendo attenzione a non toccare il motore e l'olio stesso onde evitare scottature.

- La sostituzione dell'olio dovrebbe essere fatta insieme alla sostituzione del filtro olio.
- Appoggiare la moto sul cavalletto.
- Posizionare un contenitore sotto al motore in corrispondenza del tappo di scarico **D**.
- Svitare il tappo di carico **B** e quello di scarico **D**.
- Vuotare completamente il carter.
- Chiudere il tappo **D**.
- Togliere il coperchio del filtro olio svitando i 3 dadi di fissaggio **C**.
- Togliere il filtro olio ed inserire uno nuovo.
- Applicare un velo d'olio motore sull'O-Ring del coperchio filtro prima dell'inserimento.



- Inserire il coperchio filtro olio, dopo aver montato molla ed O-Ring e serrare i tre dadi di fissaggio **C**.
- Introdurre la giusta quantità di olio:
  - cambio olio ..... 850 ml
  - con cambio filtro..... 950 ml
  - revisione ..... 1300 ml
- Richiudere il tappo di carico **B**.
- Avviare il motore lasciandolo girare per qualche minuto prima di spegnerlo
- Spegnerne il motore ed attendere circa un minuto, quindi controllare il livello ed eventualmente rabboccare, senza mai superare il livello max indicato sull'oblò **A**.

Nota:

superati i primi 1000 km di percorrenza sostituire l'olio motore. Le successive sostituzioni devono essere effettuate ogni 5000 km o 15 mesi (vedere tabella pag. 63), utilizzando i lubrificanti consigliati a pag. 43. Per il filtro olio, invece, la prima sostituzione deve essere effettuata insieme all'olio motore; le successive ogni 10.000 km (30 mesi).



**AVVERTENZA:**

Smaltire l'olio usato nel rispetto delle normative vigenti.

**Controllo**

Tenere il veicolo in posizione verticale rispetto al terreno. A motore freddo controllare la presenza dell'olio.

**Rabbocco**

Per ripristinare il livello procedere al rabbocco attraverso il tappo **A**

**Sostituzione**

Eeguire sempre la sostituzione dell'olio a motore caldo, facendo attenzione a non toccare il motore e l'olio stesso onde evitare scottature.

- Appoggiare la moto sul cavalletto.
- Posizionare un contenitore sotto al motore.
- Svitare il tappo di carico **A** e quello di scarico **B**
- Vuotare completamente il carter.
- Chiudere il tappo **B**
- Introdurre 1000 c.c. di olio.
- Richiudere il tappo di carico **A**.

**ATTENZIONE:**

L'olio caldo può causare gravi ustioni.

**Nota:**

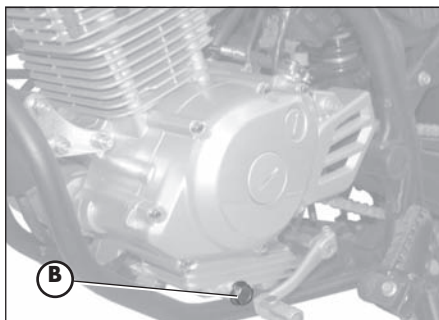
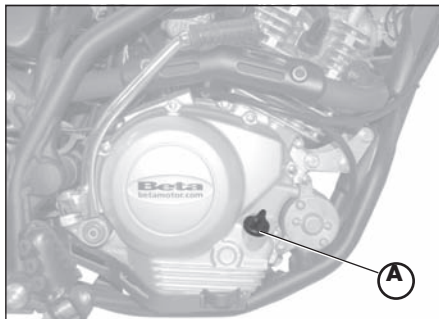
Il motore URBAN125 contiene il filtro olio rotativo alloggiato sull'albero motore lato frizione. Per la sua sostituzione è consigliabile rivolgersi ad un concessionario Betamotor.

**Nota:**

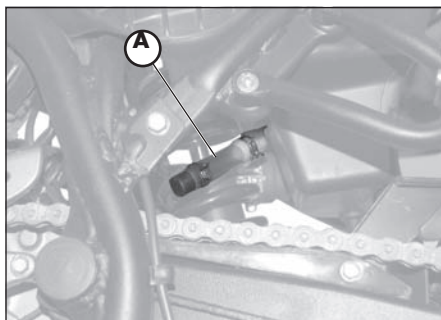
Dopo i primi 500 Km di percorrenza sostituire l'olio motore. Per le sostituzioni attenersi alla tabella a pagina 63, utilizzando lubrificanti consigliati a pagina 43.

**Avvertenza:**

Smaltire l'olio usato nel rispetto delle normative vigenti.



## TUBO RACCOLTA FUMI



Il tubo raccolta fumi **A** è situato sulla parte sinistra del veicolo vicino all'ammortizzatore, esce dalla parte inferiore del manicotto di aspirazione e raccoglie i gas prodotti dall'olio motore. Nel caso si riscontrasse la presenza di olio all'interno del tubo, questo deve essere svuotato, togliendo il tappo all'estremità inferiore e facendo defluire l'olio o la miscela di olio e benzina in un apposito recipiente.

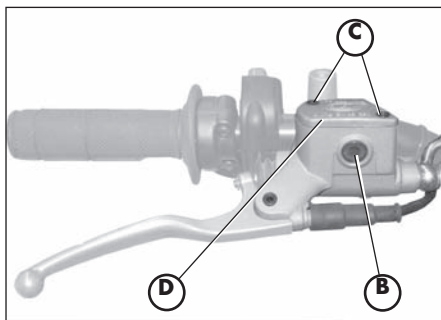
Nota:

Effettuare lo svuotamento ogni 3000 Km.



**AVVERTENZA:**

Effettuare lo smaltimento secondo le norme vigenti.



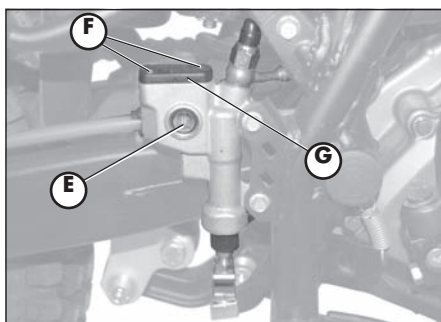
## OLIO POMPA FRENI, SPURGO FRENI

Freno anteriore

Controllare attraverso la spia livello **B**, la presenza dell'olio. Il livello minimo dell'olio non deve mai essere inferiore al riferimento ricavato nella spia **B**. Per ripristinare il livello procedere al rabbocco svitando le due viti **C**, sollevando il tappo **D** e inserendo l'olio.

Freno posteriore

Controllare attraverso la spia livello **E**, la presenza dell'olio. Il livello minimo dell'olio non deve mai essere inferiore al riferimento ricavato nella spia **E**. Per ripristinare il livello procedere al rabbocco svitando le due viti **F**, sollevando il tappo **G** e inserendo l'olio.



**ATTENZIONE:**

Nel caso in cui si rilevi una scarsa resistenza azionando la leva del freno, l'anomalia potrebbe essere causata da una bolla d'aria nell'impianto frenante. In tal caso effettuare lo spurgo aria dal circuito del freno.

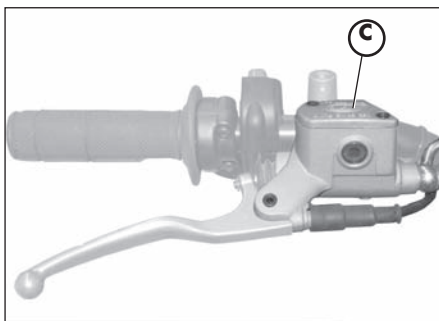
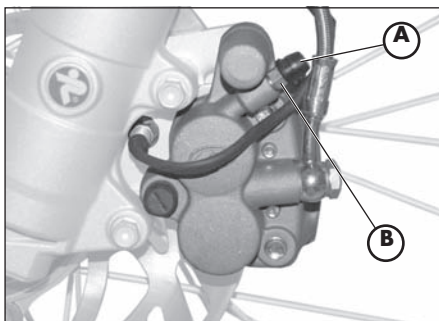
Nota:

Per le sostituzioni attenersi alla tabella a pag. 63, utilizzando i lubrificanti consigliati a pag. 43.

## Spurgo freno anteriore

Per lo spurgo aria dal circuito del freno anteriore procedere come segue:

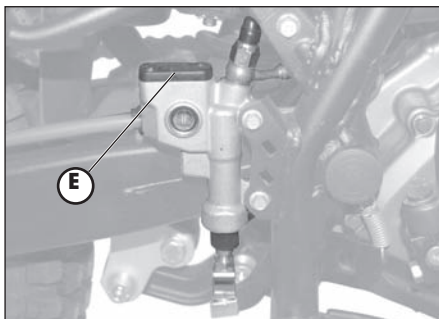
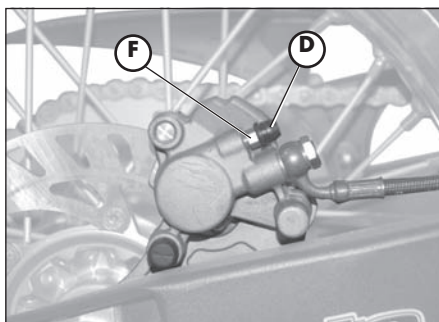
- Togliere il cappuccio di gomma **A** dalla valvola **B**.
- Aprire il tappo della vaschetta olio **C**.
- Inserire un'estremità di un tubicino nella valvola **B**, e l'altra all'interno di un contenitore.
- Svitare la valvola **B** (con leva tirata) e pompare con la leva del freno fino ad ottenere una fuoriuscita d'olio continua senza vuoti d'aria; durante questa operazione è importante non rilasciare completamente la leva, rabboccare continuamente la vaschetta della pompa freno per compensare l'olio fuoriuscito.
- Stringere la valvola, estrarre il tubicino.
- Rimettere il cappuccio in gomma **A**.



## Spurgo freno posteriore

Per lo spurgo aria dal circuito del freno posteriore procedere come segue:

- Togliere il cappuccio di gomma **D**.
- Rimuovere il tappo della pompa freno olio **E**.
- Inserire un'estremità di un tubicino nella valvola **F**, e l'altra all'interno di un contenitore.
- Svitare la valvola **F** (con leva tirata) e pompare con la leva del freno fino ad ottenere una fuoriuscita d'olio continua senza vuoti d'aria; durante questa operazione è importante non rilasciare completamente la leva, rabboccare continuamente la vaschetta della pompa freno per compensare l'olio fuoriuscito.
- Stringere la valvola, estrarre il tubicino.
- Rimettere il cappuccio.

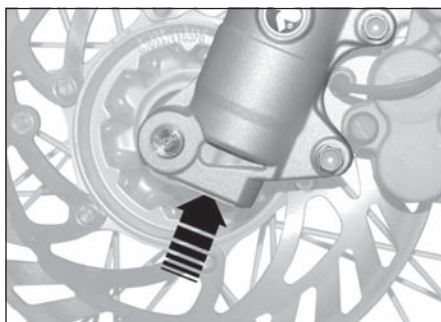
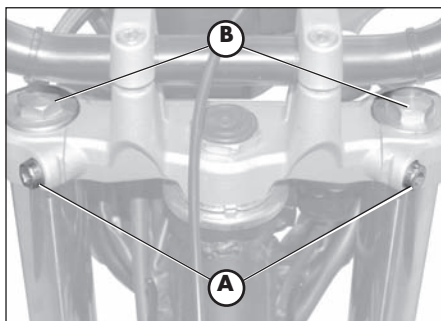


## OLIO FORCELLE

## Steli

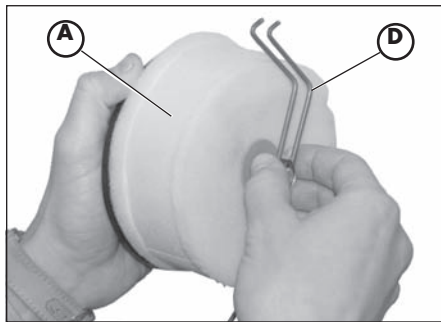
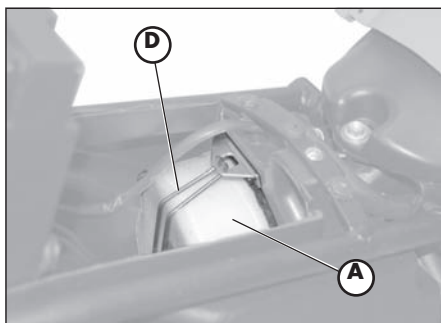
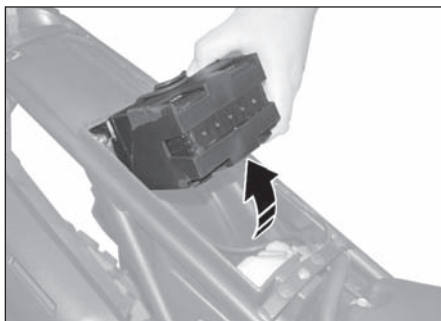
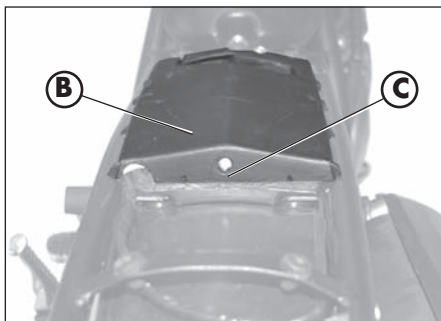
La descrizione relativa alla sostituzione dell'olio delle forcelle riveste un carattere puramente informativo. Infatti è consigliabile rivolgersi ad un'officina autorizzata BETAMOTOR per effettuare questa operazione.

Per la sostituzione procedere nel modo seguente:



- 1) Allentare la vite **A** di serraggio dello stelo.
- 2) Togliere il tappo inferiore (vite bruggola nel gambaleto) ed il tappo superiore **B**.
- 3) Attendere il completo svuotamento dell'olio dallo stelo.
- 4) Riavvitare il tappo inferiore del gambaleto.
- 5) Immettere olio indicato nella tabella a pag. 43.
- 6) Riavvitare il tappo superiore **B**.
- 7) Restringere la vite **A**.

Nota: la procedura di sostituzione olio è valida sia per lo stelo destro che sinistro.



## FILTRO ARIA

Si accede al gruppo filtro **A** rimuovendo la sella, come descritto nella sezione *“Rimozione della carrozzeria”* a pagina 58.

- Rimuovere il coperchio **B** svitando la vite **C**.
- Sollevare il supporto batteria come indicato in figura,
- Sganciare il sostegno filtro **D**.
- Rimuovere il gruppo filtro **A**.
- Sfilare il sostegno **D** e rimuovere l'elemento filtrante in spugna.
- lavarlo con acqua e sapone
- asciugarlo
- bagnarlo con olio per filtri, eliminandone poi l'eccedenza in modo che non goccioli
- se necessario pulire anche l'interno della scatola filtro
- procedere al rimontaggio prestando attenzione all'esatta chiusura ermetica della guarnizione in gomma

Nota: nel caso in cui il filtro fosse molto sporco lavararlo prima con detergente specifico poi con acqua e shampoo.

Nel caso che il filtro risulti danneggiato procedere immediatamente alla sua sostituzione.

Eseguire la pulizia del filtro ogni volta che il mezzo viene utilizzato in fuoristrada.



### ATTENZIONE:

Dopo ogni intervento controllare che all'interno della scatola del filtro non ci sia rimasto nessun oggetto.

## CANDELA



**Effettuare l'operazione utilizzando guanti protettivi onde evitare scottature.**

Mantenere la candela in buono stato contribuisce alla diminuzione dei consumi e all'ottimale funzionamento del motore. È preferibile rimuovere la candela a motore caldo (ovviamente spento) in quanto i depositi carboniosi e la colorazione dell'isolamento forniscono importanti indicazioni sulla carburazione, sulla lubrificazione e sullo stato generale del motore.

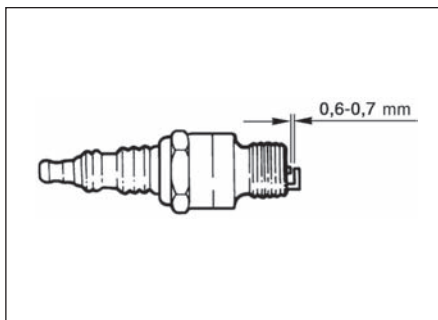
Infatti se la colorazione dell'isolamento si presenta bianca la carburazione potrebbe essere troppo "magra", se viceversa la colorazione risultasse verde la carburazione potrebbe essere considerata troppo "ricca". Una carburazione giusta dovrebbe essere evidenziata dalla colorazione nocciola.

Per effettuare il controllo è sufficiente sfilare la pipetta della corrente e svitare la candela, utilizzando la chiave in dotazione.

Pulire accuratamente gli elettrodi utilizzando uno spazzolino metallico. Soffiare la candela con aria compressa per evitare che eventuali residui possano entrare nel motore.

Esaminare con uno spessoremetro la distanza fra gli elettrodi che dovrà essere di 0,6-0,7 mm, nel caso non corrisponda a questo valore è possibile correggerla piegando l'elettrodo di massa.

Verificare inoltre che non presenti screpolature sull'isolante o elettrodi corrosi, in questi casi procedere all'immediata sostituzione.



Effettuare il controllo attenendosi alla tabella a pag. 63.

Nota:

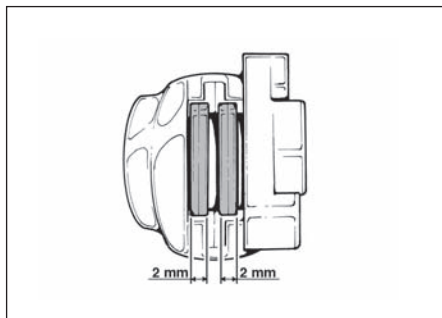
Lubrificare la filettatura della candela e (a motore freddo) avvitare a mano fino a battuta, quindi bloccarla con la chiave.

Nota:

Si raccomanda di utilizzare sempre candele:

URBAN 125 = NGK DR7 HSA

URBAN 200 = NGK DR8 EA



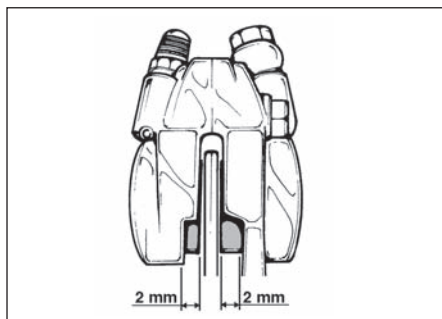
## FRENO ANTERIORE

## Controllo

Per verificare lo stato di usura del freno anteriore è sufficiente visionare la pinza dalla parte anteriore, dove è possibile intravedere le estremità delle due pastiglie che dovranno presentare almeno uno strato di 2 mm di ferodo. Nel caso lo strato fosse inferiore procedere immediatamente alla loro sostituzione (vedi sezione 5 "Sostituzioni" pagina 72).

## Nota:

Effettuare il controllo attenendosi ai tempi indicati in tabella a pag. 63.



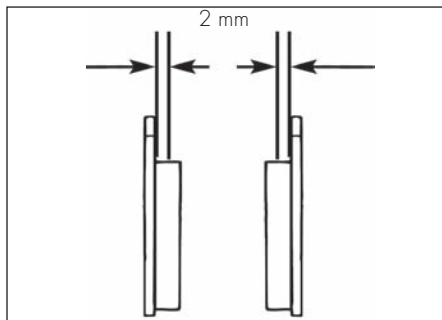
## FRENO POSTERIORE

## Controllo

Per verificare lo stato di usura del freno posteriore è sufficiente visionare la pinza dalla parte superiore, dove è possibile intravedere le estremità delle due pastiglie che dovranno presentare almeno uno strato di 2 mm di ferodo. Nel caso lo strato fosse inferiore procedere immediatamente alla loro sostituzione (vedi sezione 5 "Sostituzioni" pagina 72).

## Nota:

Effettuare il controllo attenendosi ai tempi indicati in tabella a pag. 63.



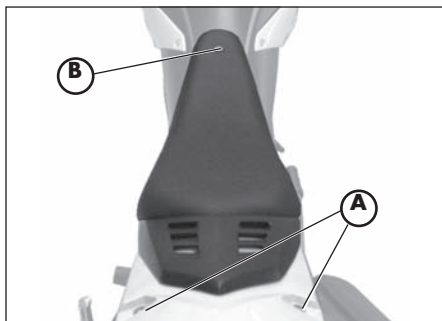


## BATTERIA

Verificare lo stato di carica della batteria, misurando la tensione con batteria a riposo "Veicolo spento" con un voltmetro. Il voltaggio non deve essere inferiore a 12,8V.

Non è necessario controllare il livello dell'elettrolita o rabboccare con acqua. Tenere puliti i poli della batteria e se necessario, ingrassarli leggermente con grassi privi di acidi.





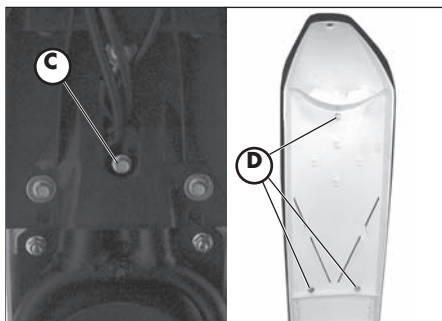
### RIMOZIONE DELLA CARROZZERIA

Per effettuare agevolmente i controlli o interventi di manutenzione è necessario rimuovere alcune parti della carrozzeria.



#### ATTENZIONE:

L'errato rimontaggio di questi componenti può causare l'improvviso distacco durante la marcia con la conseguente perdita di controllo del motociclo.

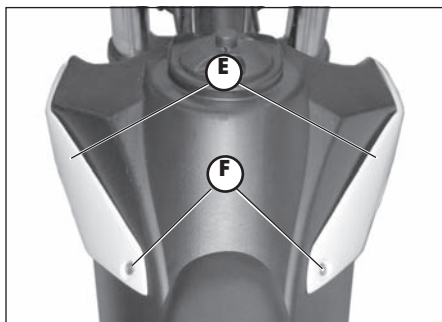


### Smontaggio sella

Per la rimozione della sella è sufficiente rimuovere le due viti **A**, il fissaggio **B** e il fissaggio **C** sotto la sella.

Nota:

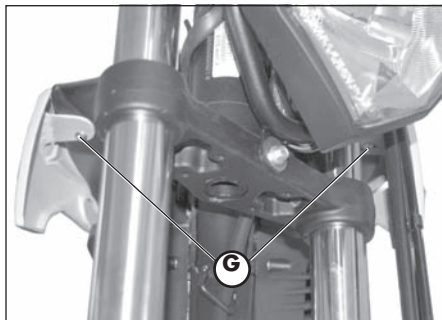
Nella rimozione della sella viene rimosso contemporaneamente anche il parafango. Per dividere i due componenti è necessario rimuovere le tre viti **D**.



### Smontaggio coperture serbatoio

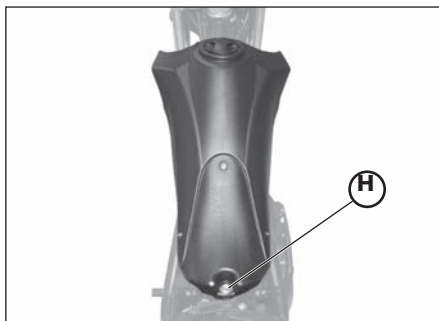
Per rimuovere le coperture serbatoio **E** è necessario:

- Svitare le viti **F** sul serbatoio.
- Svitare i due fissaggi **G**, posti anteriormente al motociclo.
- Togliere le coperture serbatoio **E**.



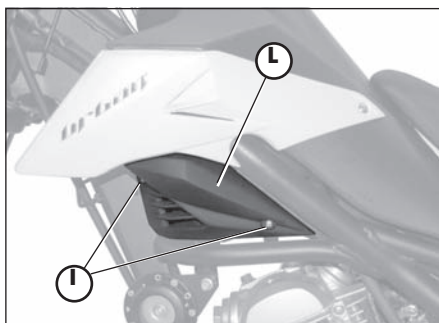
### Smontaggio serbatoio carburante

Dopo aver rimosso la sella, svitare la vite **H** di fissaggio del serbatoio al telaio, rimuovere il tubo del rubinetto carburante e togliere il serbatoio, sfilandolo verso la parte posteriore.



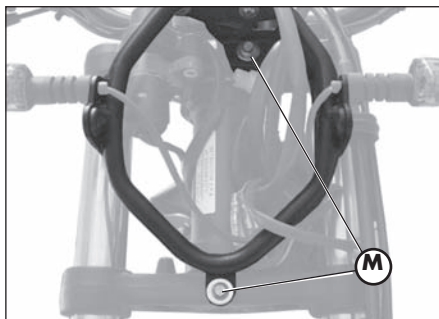
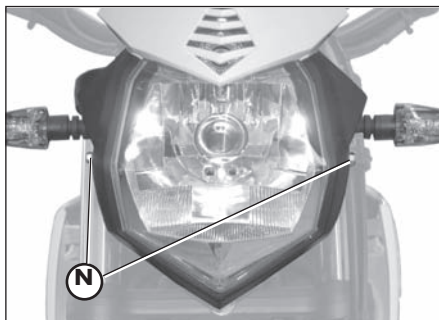
### Smontaggio fiancatine laterali

Per rimuovere le due fiancatine laterali **L** poste sotto il serbatoio su entrambi i lati del motoveicolo, è sufficiente rimuovere le due viti **I**.



### Smontaggio supportogruppootticoanteriore

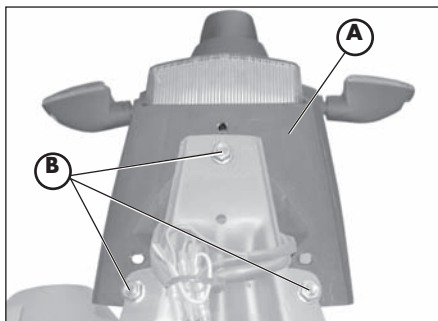
Svitare le due viti di fissaggio faretto **N**, scollegare le connessioni elettriche del faretto, quindi svitare le due viti **M** di fissaggio telaio portafaretto.



### Smontaggio portatarga

È possibile rimuovere il portatarga posteriore **A** completo di fanaleria e indicatori di direzione, dopo aver rimosso la sella e la plastica sotto-sella (vedi pagina precedente), dopodichè:

- Svitare le tre viti e relativi dadi di fissaggio **B** del portatarga telaio posteriore.
- Scollegare la connessione elettrica della fanaleria posteriore e rimuovere il portatarga **A**.



#### ATTENZIONE:

Il veicolo senza portatarga e/o fanaleria non è conforme al codice della strada vigente. L'uso deve essere limitato ai soli circuiti privati e chiusi dalla circolazione

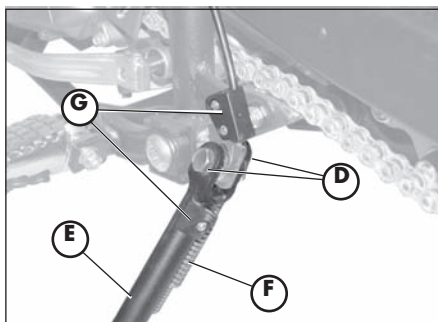
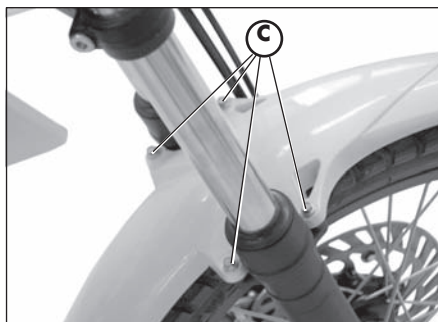
### Smontaggio parafango anteriore

Smontare il parafango anteriore agendo sulle 4 viti **C** posizionate su entrambi i lati della forcella.

### Smontaggio cavalletto

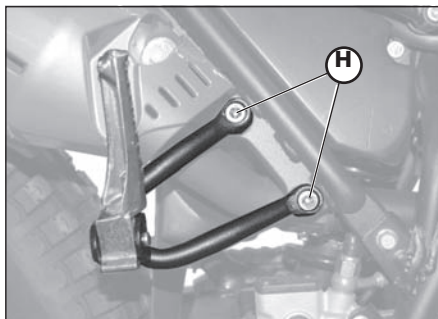
- Rimuovere la coppia di fissaggio **D** (vite e dado).
- Estrarre il cavalletto **E** facendo attenzione alla molla di trazione **F**.

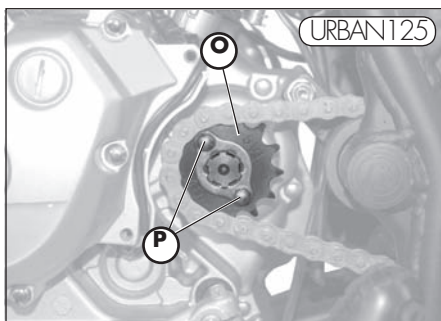
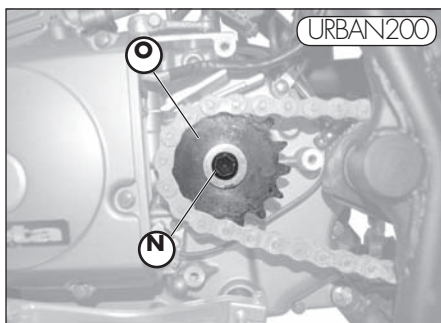
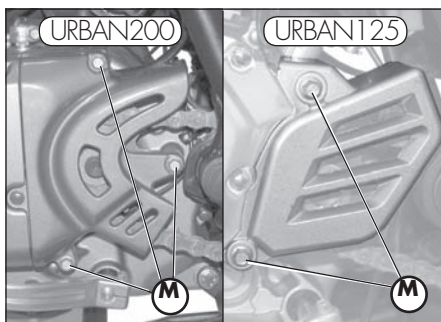
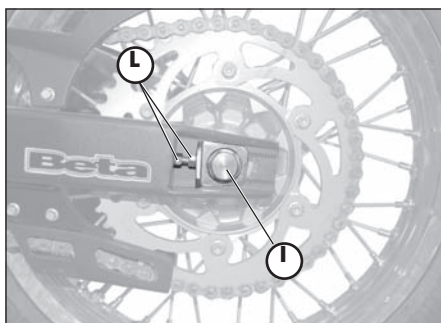
Note: fare attenzione durante lo smontaggio a non danneggiare il magnete e il sensore cavalletto **G**.



### Smontaggio pedane passeggero

- Svitare le due viti **H** indicate in figura e rimuovere la pedana passeggero completa di supporto attacco al telaio.





## Sostituzione pignone catena

La descrizione relativa alla sostituzione del pignone catena riveste un carattere puramente informativo.

Infatti è consigliabile rivolgersi ad un'officina autorizzata BETAMOTOR per effettuare questa operazione.

- Far avanzare la ruota fino a fine corsa, allentando i dadi **I** (su entrambi i lati) e i registri catena **L** in modo da poter allentare la catena.
- Svitare le 3 viti **M** di fissaggio del coperchietto (2 viti per modelli URBAN125).
- Rimuovere la catena dal pignone.
- Inserire la prima marcia e svitare in senso antiorario il dado **N** di fissaggio pignone per URBA200, e i due fissaggi **P** per URBAN125.
- Rimuovere il pignone catena **O** e sostituirlo.
- Per il rimontaggio procedere in senso inverso allo smontaggio.

Nota:

Si consiglia di effettuare la sostituzione del pignone accompagnata da tutto il gruppo trasmissione.

Per ammorbidire lo sporco e il fango depositato sulle superfici verniciate usare un getto di acqua a bassa pressione. Una volta ammorbiditi, fango e sporcizia devono essere tolti con una spugna soffice per carrozzeria imbevuta di molta acqua e "shampoo" (2-4% di shampoo in acqua). Successivamente sciacquare abbondantemente con acqua, ed asciugare con pelle scamosciata. Per l'esterno del motore servirsi di petrolio, pennello e stracci puliti. Il petrolio è dannoso per la vernice. Si ricorda che l'eventuale lucidatura con cere siliconiche deve essere sempre preceduta dal lavaggio.



I detersivi inquinano le acque. Pertanto il lavaggio del veicolo va effettuato in zone attrezzate per la raccolta e la depurazione dei liquidi impiegati per il lavaggio stesso.



Il lavaggio non deve mai essere eseguito al sole specialmente d'estate quando la carrozzeria è ancora calda in quanto lo shampoo, asciugandosi prima del risciacquo, può causare danni alla vernice. Non usare mai stracci imbevuti di benzina o nafta per il lavaggio delle superfici verniciate o in materia plastica, per evitare la perdita della loro brillantezza e delle caratteristiche meccaniche dei materiali.



L'eventuale utilizzo di idropulitrici, può provocare danni alla strumentazione, consigliamo quindi di non indirizzare il getto dell'acqua verso componenti elettrici in particolar modo verso il display LCD.

## CONTROLLI DOPO LA PULIZIA

Dopo la pulizia del motociclo è buona norma:

- Pulire il filtro dell'aria (procedere come descritto a pag. 54)
- Ingrassare la catena.

## MANUTENZIONE PROGRAMMATA

# 3

<b>MOTOCICLI 4t</b> <b>- Urban 200 Urban125 -</b>	<i>fine rodaggio 1.000 km</i>	1° tagliando 5.000 km	2° tagliando 10.000 km	3° tagliando 15.000 km	4° tagliando 20.000 km	5° tagliando 25.000 km	6° tagliando 30.000 km	7° tagliando 35.000 km	8° tagliando 40.000 km	9° tagliando 45.000 km
--	-------------------------------	-----------------------	------------------------	------------------------	------------------------	------------------------	------------------------	------------------------	------------------------	------------------------

<b>motore</b>	candela		c	s	c	s	c	s	c	s	c
	filtro olio motore	p	p	p	p	s	p	s	p	s	s
	frizione	c	c	c	c	s	c	c	c	s	c
	gioco valvole	c	c	c	c	c	c	c	c	c	c
	olio motore e filtro olio	s	s	s	s	s	s	s	s	s	s
	regolazione minimo	c	c	c	c	c	c	c	c	c	c
	tubazioni dell'olio motore	c	c	c	c	c	c	c	c	c	c

<b>ciclistica</b>	ammortizzatore posteriore	c		c		c		c		c		
	batteria		c	c	c	s	c	c	c	s	c	
	<b>bulloneria *</b>	t	t	t	t	t	t	t	t	t	t	
	cuscinetti di sterzo e gioco sterzo	c	c	c	c	c	c	c	c	c	c	
	filtro aria	pulire ogni 1000 km		s		s		s		s		
	forcella anteriore	c		c		c		c		c		
	impianto elettrico	c	c	c	c	c	c	c	c	c	c	
	impianto frenante	c	c	c	c	c	c	c	c	c	c	
	liquido freno (sostituire ogni 2 anni)	c	c	c	c	c	c	c	c	c	c	
	pulizia catena trasmissione	ogni 1000 km										
	stato e pressione pneumatici	c	c	c	c	c	c	c	c	c	c	
	tensione e lubrificazione catena trasmissione (ogni 1000 km)	c	c	c	c	c	c	c	c	c	c	
	tubazioni freno (sostituire ogni 2 anni)	c	c	c	c	c	c	c	c	c	c	
	tubi carburante (sostituire ogni 2 anni)	c	c	c	c	c	c	c	c	c	c	

\* si raccomanda il serraggio dopo ogni utilizzo in fuoristrada

legenda:  
c - controllo (pulizia, regolazione, lubrificazione, sostituzione se necessari)  
s - sostituzione  
r - regolazione  
p - pulizia  
t - serraggio

# CONTROLLI E MANUTENZIONE

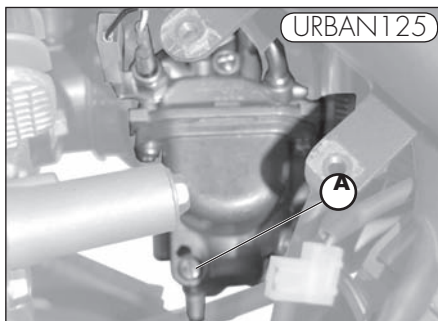
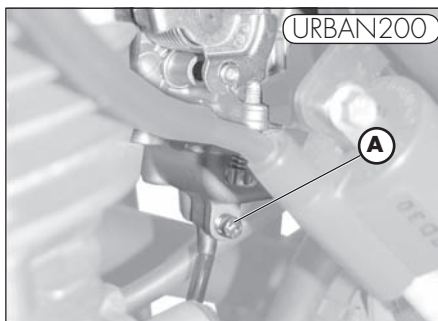
### AVVERTENZA:

In caso di interventi da eseguire sulla moto rivolgersi alla catena di Assistenza Autorizzata BETAMOTOR.



In previsione di un lungo periodo di inattività del veicolo, ad esempio durante la stagione invernale, è necessario adottare alcuni semplici accorgimenti a garanzia di un buon mantenimento:

- Eseguire un'accurata pulizia del veicolo in tutte le sue parti.
- Ridurre la pressione dei pneumatici di circa il 30%, mantenendoli possibilmente sollevati da terra.
- Rimuovere la candela ed immettere nel foro qualche goccia di olio motore. Far compiere qualche giro al motore, azionando la leva di avviamento a pedale (dove previsto). Riavvitare la candela.
- Coprire con un velo d'olio o silicone spray le parti non verniciate, tranne le parti in gomma ed i freni.
- Rimuovere la batteria e conservarla in luogo asciutto, ricaricandola una volta al mese.
- Coprire il veicolo con un telo a protezione della polvere.
- Scaricare la vaschetta del carburatore agendo sull'apposita vite **A**. Il carburante espulso dalla vaschetta tramite un'apposita tubazione deve essere raccolto all'interno di un recipiente e immesso nel serbatoio carburante senza disperderlo nell'ambiente.
- Serrare nuovamente la vite.



#### DOPO UN LUNGO PERIODO DI INATTIVITÀ

- Riposizionare la batteria e controllarne la tensione con un voltmetro.
- Ripristinare la pressione dei pneumatici.
- Controllare il serraggio di tutte le viti di una certa importanza meccanica.
- Effettuare il primo avviamento con il sistema a pedale: "kick-starter".

Nota:

Il controllo del serraggio delle viti deve essere ripetuto con una frequenza periodica.



INDICE ARGOMENTI

## **CAP. 4 REGOLAZIONI**

Regolazione freni

Regolazione frizione

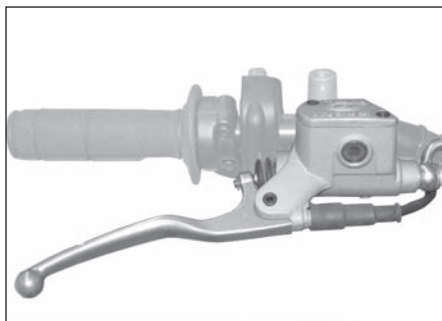
Regolazione minimo

Regolazione gioco gas

Controllo e regolazione gioco sterzo

Tensionamento catena

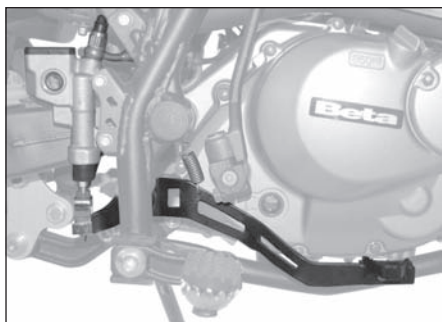
Fascio luminoso



## REGOLAZIONE FRENI

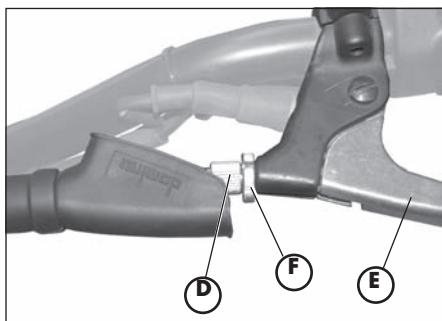
## Freno anteriore

Il freno anteriore è del tipo a disco con comando idraulico per cui non necessita di alcun intervento di regolazione.



## Freno posteriore

Il freno posteriore è del tipo a disco con comando idraulico per cui non necessita di alcun intervento di regolazione.



## REGOLAZIONE FRIZIONE

L'unica operazione che viene effettuata sulla frizione è la regolazione della posizione della leva **E**.

Per effettuare questa regolazione agire sul registro **D**.

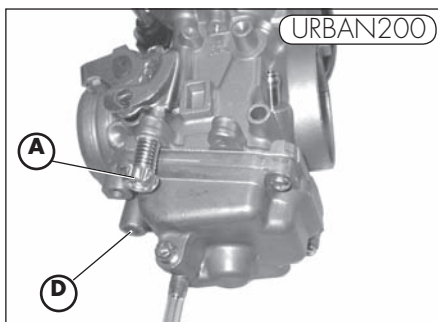
Nel caso si effettui la regolazione sulla vite a registro è importante, una volta terminata, serrare il fermo **F** in modo da bloccare la vite a registro nella posizione voluta.

## Nota:

La frizione deve avere un gioco compreso tra i 0,4 mm e i 0,6 mm.

## REGOLAZIONE MINIMO URBAN200

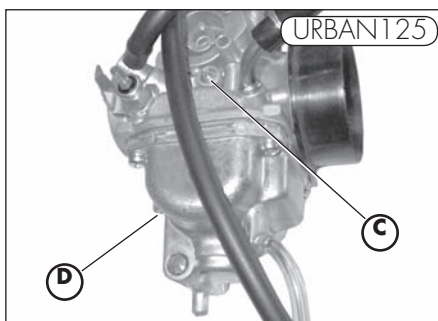
Per eseguire correttamente questa operazione, si consiglia di effettuarla a motore caldo, collegando un contagiri elettronico al cavo candela. Intervenire poi sulla vite di registro **A** tarando il minimo (n° giri motore  $1400 \pm 100$ ).



## REGOLAZIONE MINIMO URBAN125

Per eseguire correttamente questa operazione si consiglia di effettuarla a motore caldo, collegando un contagiri elettronico al cavo candela.

Intervenire poi con un giravite sulla vite di registro **C** tarando il minimo a 1900 giri.

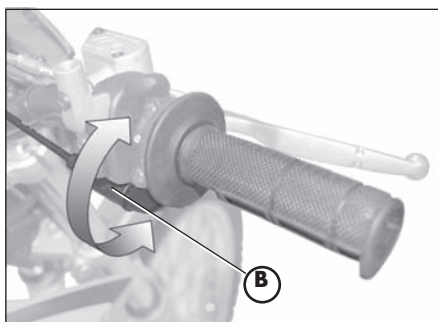


## REGOLAZIONE

## FLUSSO BENZINA URBAN125/200

Per regolare il flusso della benzina occorre agire sulla vite **D** allentandola di un giro e mezzo a partire dalla posizione tutto chiuso.

Regolazione standard: dalla posizione di tutto chiuso (senza orario) svitare il registro di 1,5 giri



## REGOLAZIONE GIOCO GAS

Qualora sul comando dell'acceleratore sia presente una corsa a vuoto superiore ai 3 mm misurati sul bordo della manopola stessa, occorre effettuarne la regolazione agendo sul registro **B** della manopola.

# 4

## CONTROLLO E REGOLAZIONE GIOCO STERZO

Verificare periodicamente il gioco del canotto di sterzo muovendo avanti e indietro le forcelle come illustrato in figura. Qualora si avverta del gioco, procedere alla regolazione operando nel modo seguente:

- Svitare le 4 viti **A**
- Estrarre il manubrio **B**, porgendo particolare attenzione ai cavallotti **C**
- Allentare il dado **D**
- Allentare le due viti **F** di bloccaggio steli forcella
- Recuperare il gioco intervenendo sulla ghiera **E**

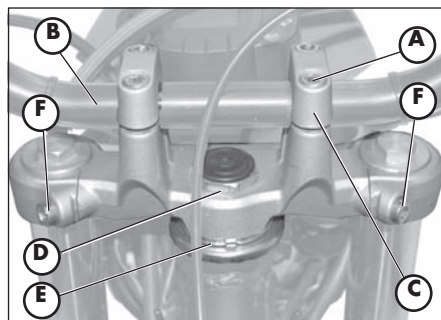
Per il ribloccaggio procedere nel modo inverso.

Nota:

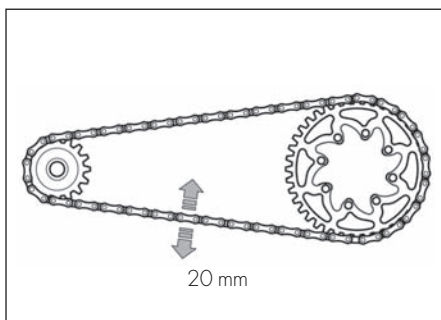
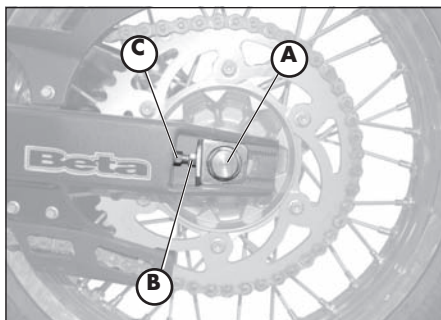
Una corretta regolazione, oltre a non lasciare del gioco, non deve causare indurimenti o irregolarità durante la rotazione del manubrio; verificare il senso di montaggio dei cavallotti che può variare l'assetto del manubrio.

Importante:

È consigliabile rivolgersi ad un officina autorizzata Betamotor per effettuare questa operazione.



## TENSIONAMENTO CATENA



Per una più lunga durata della catena di trasmissione è opportuno controllare periodicamente la sua tensione.

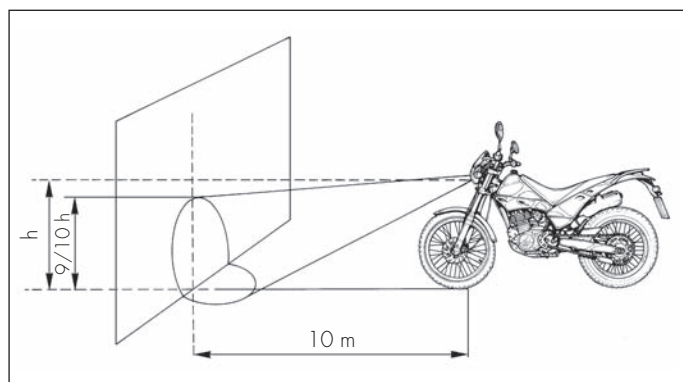
Tenerla sempre pulita dalla sporcizia depositata e lubrificarla.

Se il gioco della catena supera i 20 mm procedere al suo tensionamento.

- Allentare il dado **A** sul i braccio del forcellone
- Allentare il dado **C** su entrambi i bracci del forcellone
- Agire sul dado **B** fino al raggiungimento della tensione desiderata della catena
- Procedere analogamente agendo sul dado **B** situato sull'altro braccio del forcellone fino ad ottenere il perfetto allineamento della ruota
- Serrare i dado **B** e **A** su entrambi i bracci del forcellone.

# 4 FASCIO LUMINOSO

- La regolazione del fascio luminoso avviene manualmente dopo aver allentato le viti **A** poste sui lati del gruppo ottico
- L'orientamento del fascio luminoso va verificato periodicamente. La regolazione è soltanto verticale
- Porre il veicolo (in piano, ma non sul cavalletto) a 10 m da una parete verticale
- Misurare l'altezza dal centro del proiettore a terra e riportarla con una crocetta sul muro a 9/10 dall'altezza del faro
- Accendere la luce anabbagliante, sedersi sulla moto e verificare che il fascio luminoso proiettato sulla parete sia di poco al di sotto della crocetta riportata sul muro.



INDICE ARGOMENTI

## **CAP. 5 SOSTITUZIONI**

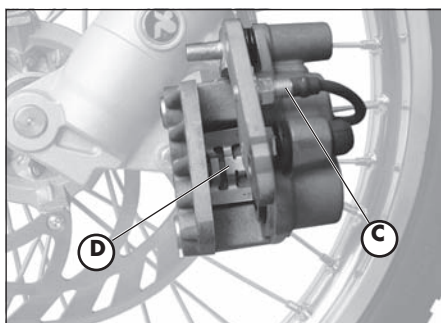
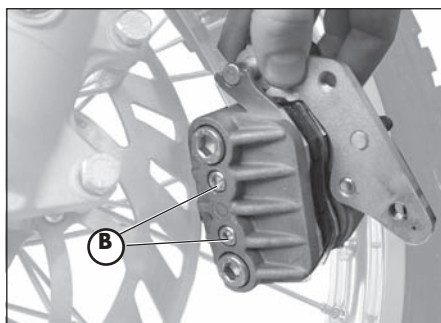
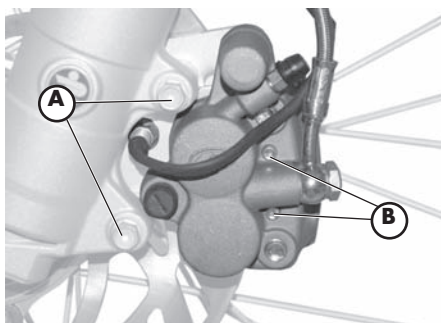
Sostituzione pastiglie freni

Sostituzione lampade faro anteriore

Sostituzione lampade faro posteriore

Sostituzione lampade indicatori di direzione

Caratteristiche lampade



## SOSTITUZIONE PASTIGLIE FRENI

La descrizione relativa alla sostituzione delle pastiglie, riveste un carattere puramente informativo; infatti è consigliabile rivolgersi ad un'officina autorizzata BETAMOTOR per effettuare questa operazione.

### Freno anteriore

Per la sostituzione delle pastiglie anteriori occorre procedere nel seguente modo:

Smontare la pinza svitando le due viti **A**

- Svitare le due viti **B**

Nota: le viti **B** sono serrate molto forte, è consigliabile allentarle prima di sganciare la pinza dalla forcella

- Estrarre le pastiglie
- Per il rimontaggio procedere in senso inverso.

### Note:

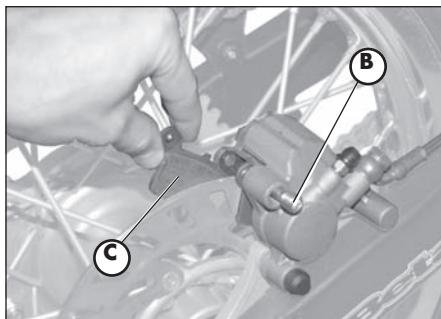
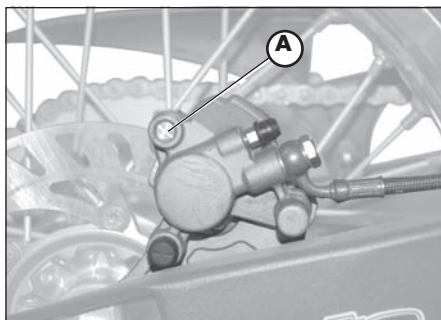
Fare attenzione che la molla **D** in figura sia bene posizionata nella propria sede, essa dovrà offrire un po' di resistenza al posizionamento delle pastiglie.

Prestare particolare attenzione ad effettuare correttamente il rimontaggio delle viti per evitare problemi di frenata.

Nel caso di rimozione del disco freno, nel rimontaggio applicare della loctite alle viti.

Durante lo smontaggio della pinza freno fare attenzione a non danneggiare il reed **C** poiché è molto delicato.





### Freno posteriore

Per la sostituzione delle pastiglie posteriori occorre procedere nel seguente modo:

- Rimuovere il grano di sicurezza **A**
- Svitare il perno di sostegno pastiglie **B**
- Rimuovere le pastiglie **C**.
- Per il rimontaggio procedere in senso inverso, prestando particolare attenzione al corretto riposizionamento delle pastiglie nella propria sede.

### Nota:

Per la sostituzione delle pastiglie freno e sempre consigliabile rivolgersi ad una officina autorizzata BETAMOTOR.

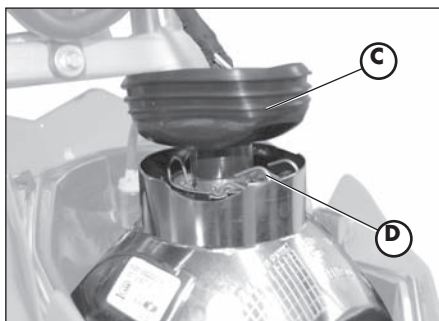
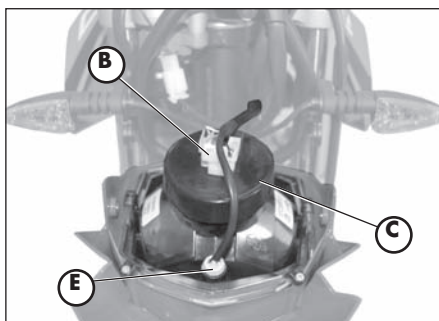
## SOSTITUZIONE LAMPADA DEL FARO ANTERIORE

Per la sostituzione delle lampade faro anteriori occorre procedere nel seguente modo:

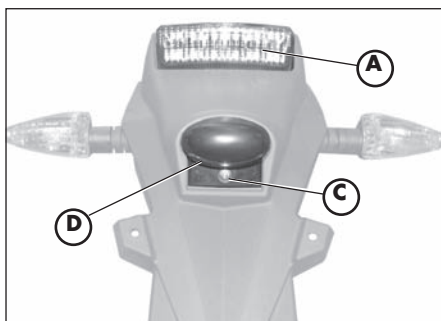
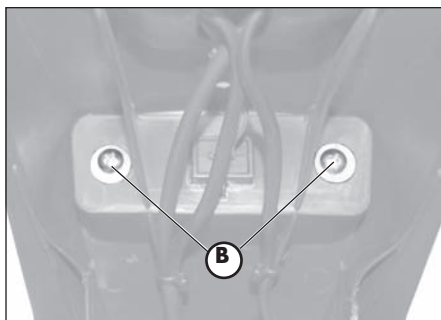
- Rimuovere le due viti **A** di fissaggio del gruppo ottico completo al supporto.
- Scollegare il connettore elettrico **B**
- Sollevare la cuffia in gomma **C**
- Sganciare la molla **D**
- Rimuovere la lampada difettosa e inserirne una nuova avendo cura di non toccare il bulbo per evitare di compromettere l'efficienza.
- Per la lampada di posizione è sufficiente sfilare il bulbo **E** e sfilare la lampadina difettosa.
- Per il rimontaggio procedere in senso inverso.

Nota:

Tutte le lampade devono essere sostituite con altre di uguali caratteristiche (Vedi paragrafo "Caratteristiche lampade pagina 76).



## SOSTITUZIONE GRUPPO FANALE POSTERIORE



Per la sostituzione dell gruppo fanale posteriore **A** occorre procedere nel seguente modo:

- Rimuovere il portatarga come indicato nella sezione "Rimozione della carrozzeria" a pagina 60
- Staccare tutte le connessioni elettriche
- Svitare le due viti **B** poste sotto il para-fango
- Sfilare il gruppo fanale **A** difettoso e sostituirlo con uno nuovo.
- Per il rimontaggio procedere in senso inverso.

Nota:

Tutte le lampade devono essere sostituite con altre di uguali caratteristiche (Vedi paragrafo "Caratteristiche lampade pagina 76).

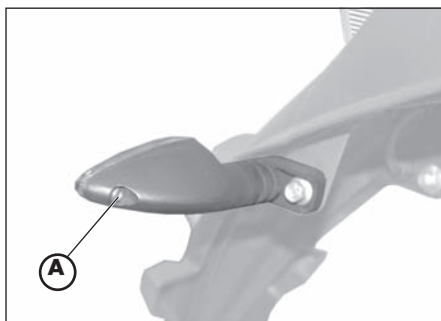
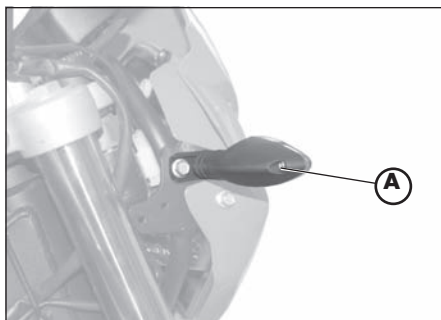
## SOSTITUZIONE LAMPADA LUCE TARGA

Per la sostituzione della lampada luce targa e necessario:

- Svitare la vite **C**
- Rimuovere il trasparente **D**
- Sfilare la lampadina difettosa dal bulbo e sostituirla con una nuova.
- Per il rimontaggio procedere in senso inverso.

Nota:

Tutte le lampade devono essere sostituite con altre di uguali caratteristiche (Vedi paragrafo "Caratteristiche lampade pagina 76).



## SOSTITUZIONE LAMPADE INDICATORI DI DIREZIONE

Per la sostituzione delle lampadine indicatori di direzione occorre procedere nel seguente modo:

- Svitare la vite **A** e rimuovere il trasparente.
- Togliere la lampadina difettosa e sostituirla con una nuova.

Nota:

Tutte le lampade devono essere sostituite con altre di uguali caratteristiche (Vedi tabella sotto).

## CARATTERISTICHE LAMPADE

Lampada proiettore	12V-55/60W
Luce posizione	12V-5W
Lampade indicatori di direzione anteriori/posteriori.	12V-6W
Gruppo fanalino posteriore.	LED
Lampada luce targa	12V-5W

INDICE ARGOMENTI

**CAP. 6 COSA FARE IN CASO DI EMERGENZA**

INDICE ALFABETICO

INCONVENIENTE	CAUSA	RIMEDIO
Il motore non si avvia	-Impianto di alimentazione carburante ostruito (tubi, serbatoio benzina, rubinetto)	Effettuare la pulizia dell'impianto
	-Filtro aria eccessivamente sporco	Operare come indicato a pag. 56
	-Non arriva corrente alla candela	Effettuare la pulizia o la sostituzione della candela. Se il problema persiste rivolgersi ad un nostro Concessionario
	-Motore ingolfato	Con il gas tutto aperto insistere per alcuni istanti nella messa in moto. Se non si ottengono risultati occorre smontare la candela ed asciugarla
Il motore perde colpi	-Candela con distanza elettrodi irregolare	Ripristinare la corretta distanza tra gli elettrodi
	-Candela sporca	Pulire o sostituire la candela
Il pistone batte in testa	-Accensione troppo anticipata	Verificare la fase
	-Presenza di depositi carboniosi all'interno del cilindro o sulla candela	Rivolgersi ad un nostro Concessionario
Il motore si surriscalda e perde potenza	-Marmitta in parte ostruita	Rivolgersi ad un nostro Concessionario
	-Luce di scarico ostruita	Rivolgersi ad un nostro Concessionario
	-Accensione ritardata	Verificare la fase
Frenata anteriore scarsa	-Pastiglie usurate	Operare come indicato a pag. 72
	-Presenza di aria o umidità nel circuito idraulico	Operare come indicato a pag. 52
Frenata posteriore scarsa	-Pastiglie usurate	Operare come indicato a pag. 72
	-Presenza di aria o umidità nel circuito idraulico	Operare come indicato a pag. 50

Avviamento .....	44
Candela .....	55
Chiavi e serrature .....	12
Commutatore / bloccasterzo .....	12
Controlli dopo la pulizia .....	61
Controlli e manutenzione prima e dopo utilizzo in fuoristrada .....	42
Controllo e sostituzione pastiglie freno .....	72
Cruscotto e comandi .....	13
Dati identificazione veicolo .....	8
Dati tecnici .....	30
Filtro aria .....	54
Freno anteriore: controllo e sostituzione .....	56 - 70
Freno posteriore: controllo e sostituzione .....	56 - 70
Lubrificanti e liquidi consigliati .....	43
LCD (istruzioni di settaggio e funzionamento tachimetro digitale) .....	14
Manutenzione programmata .....	63
Olio motore: controllo e sostituzione URBAN 200 .....	48
Olio motore: controllo e sostituzione URBAN 125 .....	50
Olio pompa freni .....	51
Olio forcelle .....	53
Regolazione fascio luminoso .....	70
Regolazione freni .....	66
Regolazione frizione .....	66
Regolazione flusso benzina (solo per URBAN 125) .....	67
Regolazione gioco gas .....	67
Regolazione minimo .....	67
Ricerca del guasto .....	78
Rifornimento carburante .....	46
Rodaggio .....	43
Schema elettrico URBAN 125 .....	34
Schema elettrico URBAN 200 .....	36
Serratura casco .....	12
Sostituzione lampade .....	74
Spurgo freni .....	51
Sterzo: controllo e regolazione .....	68
Tensionamento catena .....	69







## URBAN 125/200 cc

Thanks for your preference, and have a good time! This handbook contains the information you need to properly operate and maintain your motorcycle.

The data and specifications provided in this manual does not constitute an engagement on the part of BETAMOTOR S.p.A. BETAMOTOR reserves the right to make any changes and improvements to its models at any moment and without notice.

## IMPORTANT

We recommend checking all the tightenings after the first one or two hours' ride over rough ground. Special attention should be paid to the following parts:

- rear sprocket
- footrest supports
- front brake caliper
- rear disk brake caliper
- plate holder
- u-bolt for handlebar fastening
- mudguard bracket
- engine bolts
- shock absorber bolts
- wheel spokes
- rear frame
- Fairings

## IMPORTANT

For any servicing requirements, please contact Betamotor's authorized service network.

Operating notes .....	5
Ecologic guide .....	5
Riding safety .....	6
<b>CHAPTER 1 GENERAL INFORMATION .....</b>	<b>7</b>
Vehicle identification data .....	8
Delivery .....	8
Load .....	9
Tyres .....	9
Familiarizing with your vehicle .....	10
Keys .....	12
Ignition switch / Steering lock .....	12
Helmet lock .....	12
Instrument panel and controls .....	13
Speedometer setting and operating instructions .....	14
General specifications .....	30
Engine specifications URBAN 125 .....	32
Engine specifications URBAN 200 .....	33
Wiring diagrams URBAN 125 .....	34
Wiring diagrams URBAN 200 .....	36
Electrical devices .....	38
AIS Valve .....	40
<b>CHAPTER 2 OPERATION .....</b>	<b>41</b>
Checks and maintenance before and after offroad use .....	42
Recommended lubricants and fluids .....	43
Running-in .....	43
Starting the engine .....	44
Choke .....	45
Shutting off the engine .....	45
Refuelling .....	46
<b>CHAPTER 3 CHECKS AND MAINTENANCE .....</b>	<b>47</b>
Engine oil and oil filter URBAN 200 .....	48
Engine oil URBAN 125 .....	50
Fume collecting tube .....	51
Brake pump oil - Bleeding the brakes .....	51
Fork oil .....	53
Air filter .....	54
Spark plug .....	55
Brakes .....	56
Battery .....	57
Removing the bodywork .....	58
Cleaning and checking the vehicle .....	60
Scheduled maintenance .....	63
Prolonged inactivity .....	64

<b>CHAPTER 4 ADJUSTMENTS .....</b>	<b>65</b>
Adjusting the brakes .....	66
Adjusting the clutch .....	66
Adjusting the slow running .....	67
Fuel flow adjustment.....	67
Adjusting the throttle play .....	67
Checking and adjusting the steering play .....	68
Tensioning the chain .....	69
Adjusting the headlight .....	70
 <b>CHAPTER 5 REPLACEMENTS .....</b>	 <b>71</b>
Replacing the brake pads .....	72
Replacing the headlight bulb .....	74
Replacing the rear light bulb .....	75
Replacing the plate illumination.....	75
Replacing the turn indicator bulbs .....	76
Bulbs characteristics .....	76
 <b>CHAPTER 6 TROUBLESHOOTING .....</b>	 <b>77</b>
 <b>INDEX .....</b>	 <b>79</b>

## OPERATING NOTES

- The vehicle must be accompanied by: number-plate, registration document, tax disc and insurance.
- Do not carry any animals or objects which are not securely fastened to the vehicle, or exceed the vehicle's overall dimensions or the maximum load specified by the manufacturer.
- Riding without a helmet is forbidden.
- Any modifications of the engine or other parts resulting in a power and/or speed increase are punishable by severe sanctions including the confiscation of the vehicle.
- To protect your safety and that of others, always wear a helmet and adopt a safe riding conduct.

## WARNING

Any modifications and tampering with the vehicle during the warranty period exempt the manufacturer from all responsibility and make the warranty null and void.

## ECOLOGIC GUIDE

- Every vehicle powered by an internal combustion engine produces an amount of noise (noise pollution) and gases (air pollution) which varies with the riding style.
- The abatement of noise and air pollution levels is the duty of everybody. Avoid full-throttle starts, sudden acceleration and abrupt braking. This will reduce noise emission as well as the wear and tear of the tyres and mechanical parts, and will also allow a considerable reduction in fuel consumption.

## RIDING SAFETY

- Observe the Highway Code.
- Always put on and fasten a homologated helmet.
- Always keep the helmet visor clean.
- Avoid wearing garments with hanging ends.
- Do not keep sharp or brittle objects in your pockets while riding.
- Be sure to correctly adjust the rearview mirrors.
- Always ride in a seated position, with both hands on the handlebars and both feet on the footrests.
- Always pay attention and do not allow anything to distract you while riding.
- Do not eat, drink, smoke, use a mobile phone, etc. while riding.
- Do not wear headphones to listen to music while riding.
- Never ride abreast with other vehicles.
- Do not tow and avoid being towed by other vehicles.
- Always keep a safe distance from other vehicles.
- Ride with the lights (low beam) on, even during the day.
- Do not sit on the vehicle when it is on its stand.
- Do not start off while the vehicle is on its stand.
- Do not pull out the stand when the vehicle is facing downhill.
- Avoid swaying and wheelies as they are extremely dangerous for your own and other people's safety as well as for your vehicle.
- Always apply both brakes on dry roads with no gravel and sand. Using one brake may result in dangerous and uncontrolled skidding.
- To reduce the braking distance, always apply both brakes.
- On wet roads, ride at moderate speed and be very careful, especially when applying the brakes.
- Do not start the engine in closed places.

## CONTENTS

**CHAPTER 1 GENERAL INFORMATION**

Vehicle identification data

Delivery

Load

Tyres

Familiarizing with your vehicle

Keys

Ignition switch / Steering lock

Helmet lock

Instrument panel and controls

Speedometer setting and operating instructions

Specifications

Wiring diagram

Electrical devices

AIS Valve

# 1

## VEHICLE IDENTIFICATION DATA

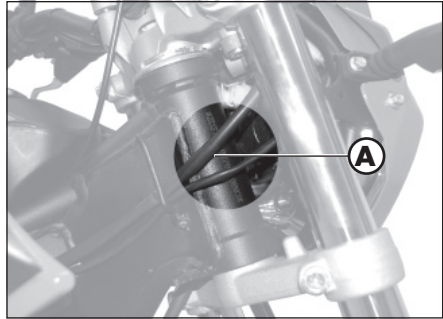
Frame identification data **A** are stamped on the right side of the steering head tube.

Engine identification data **B** are stamped in the area shown in the figure.

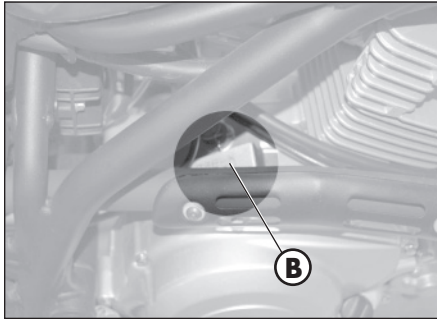


### WARNING

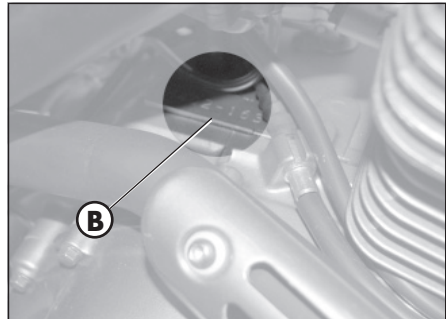
Tampering with the identification numbers is severely punished by law.



## ENGINE IDENTIFICATION URBAN 125



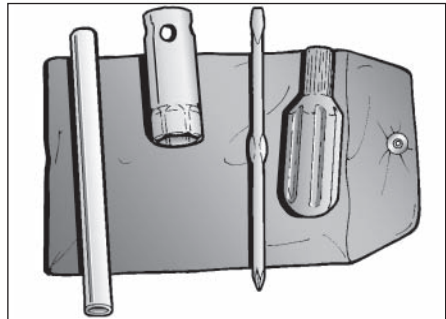
## ENGINE IDENTIFICATION URBAN 200



# GENERAL INFORMATION

### DELIVERY

The following items are supplied as standard and are contained in a plastic envelope placed in a compartment under the saddle: operation and maintenance manual, tool kit (ignition spanner, double-function screwdriver).





## LOAD

- Maximum load (rider + passenger): 280 kg.
- To avoid making the vehicle unstable, do not carry bulky or heavy objects.
- Do not carry objects that stick from the vehicle or cover the lighting and signalling devices.
- The helmet must be put in its compartment with the top facing downwards.

## TYRES

Tyre	Front	Rear
Size	80/100 - 19 49P	120/90-16 63P
Pressure	1,4 ÷ 1,5 bar	1,5 ÷ 1,6 bar



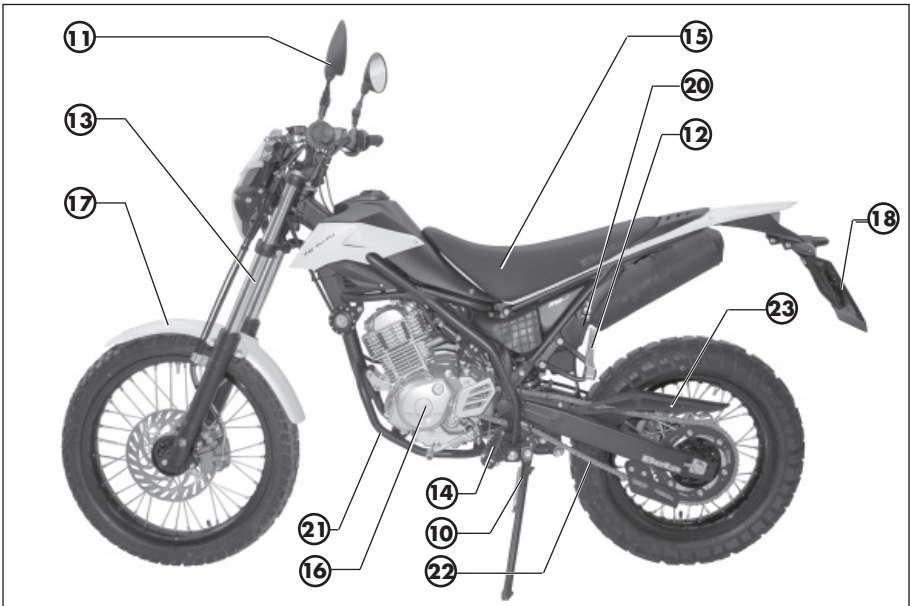
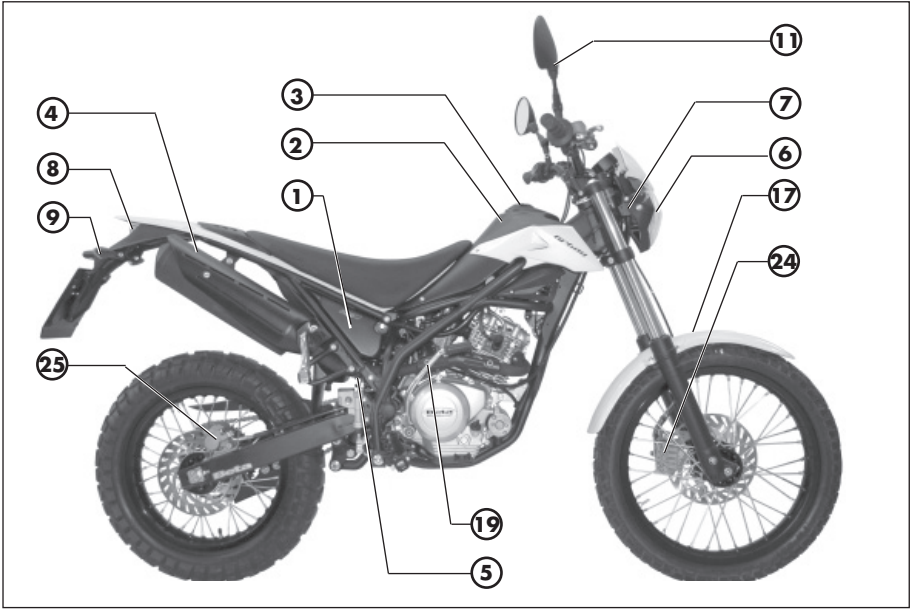
## WARNING

- For your riding safety, frequently check the tyres.
  - Keep the tyre pressures within the prescribed range.
  - Check the tyre pressures **every other week**.
  - Always measure the inflating pressures when the tyres are cold.
  - Before riding, check the tyres for cuts, cracks, abrasions, bulges, etc. If any defects are found, have the tyres checked by an expert as riding with a damaged tyre can be extremely dangerous.
  - If a tyre gets punctured, stop the vehicle immediately. Riding with a flat tyre is dangerous and may seriously damage the tyre itself and the wheel rim.
  - Higher inflating pressures are recommended when riding in maximum load condition.
  - The tyre (TUBE TYPE) tread depth must never be less than 2 mm.
- Failure to comply with this rule is punished under the regulations in force.

# 1

## FAMILIARIZING WITH THE VEHICLE

### GENERAL INFORMATION



## FAMILIARIZING WITH THE VEHICLE:

- 1 - Air filter
- 2 - Fuel tank
- 3 - Filler cap
- 4 - Silencer
- 5 - Rear damper
- 6 - Faro anteriore
- 7 - Front turn signal lamp.
- 8 - Tail lamp
- 9 - Rear turn signal lamp.
- 10 - Side stand
- 11 - Rearview mirror
- 12 - Passenger footrest
- 13 - Fork
- 14 - Footrest
- 15 - Saddle
- 16 - Engine
- 17 - Front mudguard
- 18 - Name-plate bracket
- 19 - Start. lever
- 20 - Helmet security lock
- 21 - Frame
- 22 - Chain
- 23 - Chain guard
- 24 - Front disk brake caliper
- 25 - Rear disk brake caliper

## KEYS AND LOCKS

The vehicle is supplied with two keys for the ignition switch/steering lock and the helmet lock.



## WARNING

Do not keep the spare keys in the vehicle. Keep the keys in a safe and easy-to-reach place. The code number stamped on the keys should be copied on this manual (or elsewhere) so it can be used to ask for duplicates should both keys be lost.



## IGNITION SWITCH/STEERING LOCK

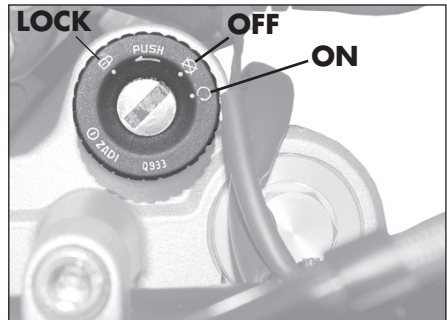
It controls the ignition circuit and the steering lock, and it opens the saddle.

**OFF:** Electrical equipment disabled.

**ON:** The vehicle can be started.

**LOCK:** Steering lock on.

To lock the handlebar, turn it to the left, press the key, rotate it anticlockwise all the way and then release it.

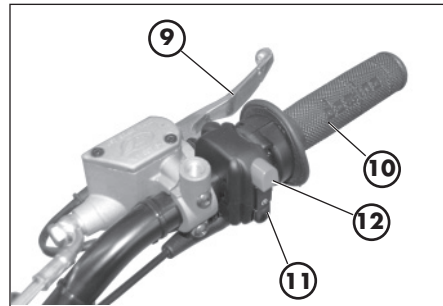
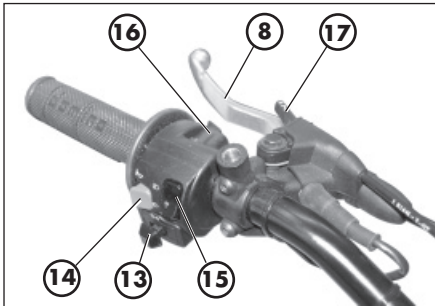
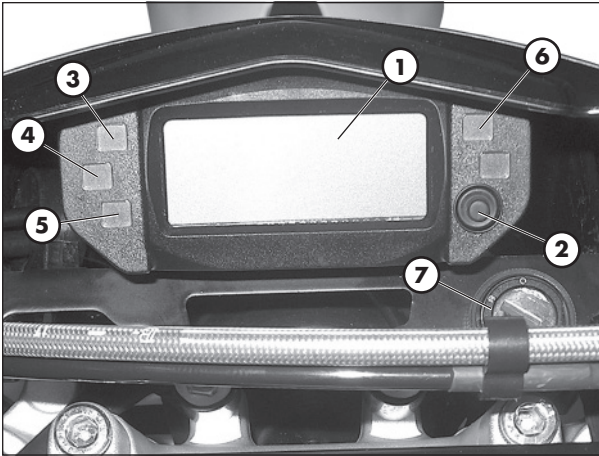


## HELMET LOCK

Insert the key in to the lock located on the left side under the saddle, and then rotate it anticlockwise to open the helmet hook.



## INSTRUMENT PANEL AND CONTROLS



- 1- LCD
- 2- MODE Pushbutton
- 3- Trafficator lights tell tale lamp
- 4- High beam tell tale lamp
- 5- Neutral tell tale lamp
- 6- Tell tale lamp central stand
- 7- Key operated switch
- 8- Clutch lever
- 9- Front brake lever

- 10- Throttle twist grip
- 11- Starting button
- 12- Engine stop button
- 13- Direction indicators pushbutton
- 14- Horn button
- 15- Headlight selector
- 16- Passing
- 17- Choke unit lever

Note: The lighting of the stand warning light indicates that the stand is down. For safety reasons, the engine stops as soon as the gears are engaged.

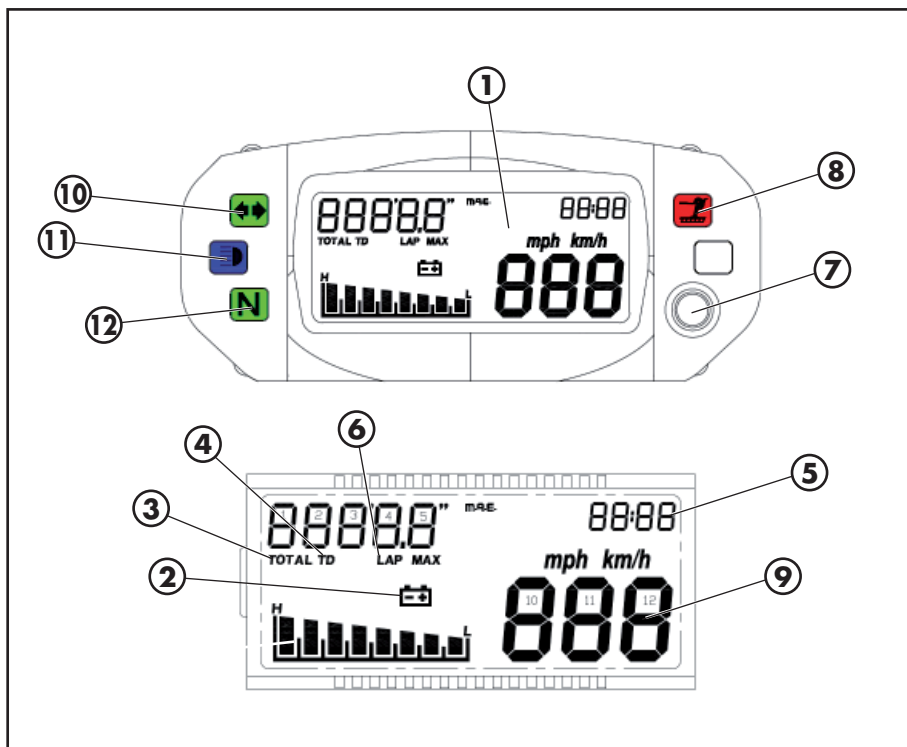
**ODOMETER OPERATING INSTRUCTIONS**

Series Urban 125-200 cc

**CONTENTS**

- 1 ONBOARD INSTRUMENTS**
- 2 INSTRUMENT FUNCTIONS**
  - 2.1 Instantaneous speed
  - 2.2 Total distance (TOTAL)
  - 2.3 Partial distance (TD)
  - 2.4 Chronometer (LAP)
  - 2.5 Maximum speed (MAX)
  - 2.6 Standby
  - 2.7 Battery charge level
  - 2.8 Clock
    - 2.8.1 Clock adjustment
- 3 ALARM MANAGEMENT**
  - 3.1 Allarme tensione batteria
- 4 WARNING LIGHTS AND BACKLIGHTING**
  - 4.1 Direction indicator lights
  - 4.2 Headlight indicator
  - 4.3 Neutral indicator light
  - 4.4 Side stand indicator light
  - 4.5 LCD and dial backlighting
- 5 SET-UP MENU**
  - 5.1 Change unit of measurement
- 6 PUSH-BUTTON**
  - 6.1 Sequence of functions represented
- 7 START-UP (SYSTEM START-UP)**
- 8 SLEEP-MODE AND WAKE-UP**

## 1. ONBOARD INSTRUMENTS



- 1 Tachometre
- 2 Battery hycon
- 3 **TOTAL**: total kilometers driven
- 4 **TD**: partial result register
- 5 **TIME**: clock
- 6 **LAP**: chronometer
- 7 Mode button
- 8 Side stand tell tale lamp
- 9 Instantaneous speed
- 10 Direction indicator tell tale lamp
- 11 High beam tell tale lamp
- 12 Neutral tell tale lamp

## 2. INSTRUMENT FUNCTIONS

### 2.1 Instantaneous speed

The speed is always displayed with digits 10 -12 (fig. 1 and fig. 2).

If the selected unit of measurement is Km/h (default unit), the relevant logo is displayed; using the push-button and accessing the Set-up menu, it is possible to change the unit of measurement to mph (fig. 2).

The value displayed is updated every 0.5 seconds.

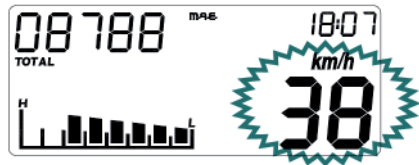


Fig. 1

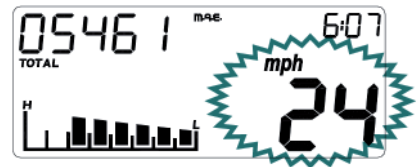


Fig. 2

### 2.2. Total distance (TOTAL)

The total distance is displayed in the upper left corner (digits 1-5) and is accompanied by the word TOTAL, as shown in fig. 3.

The datum is stored permanently in a non volatile memory (E<sup>2</sup>prom refresh after every Km).

If no data is stored in the memory, the number 00000 is displayed.

The information is always calculated in Km, but when displayed it may be expressed in Km (the default value) or in miles.

The unit of measurement can be changed from the Set-Up Menu.

It is not possible to reset such information during conditions of normal use of the instrument.



Fig. 3



Fig. 4



### 2.3 Partial distance (TD)

This function describes the operation/display of the onboard automatic partial totalizer.

This function is always shown using digits 1-5 and the abbreviation TD (fig. 5).

The datum displayed represents the distance covered by the vehicle, expressed in miles or Km (depending on the unit of measurement selected), with 0.1 resolution (miles or Km).

This counter is automatically activated at the first impulse given by the speed sensor.

The datum is not stored permanently.

The counter linked to this parameter can be reset by pressing (corresponding to the TD function) the button for approx. 2 seconds, until the value 000.0 appears. TD can be reset when the vehicle is stopped or moving.

If the number is higher than 999.9, the system resets the TD and then restarts the count.

**Note: In the absence of mains power, the TD value is irretrievably lost.**



Fig. 5

## 2.4 Chronometer (LAP)

This function describes the operation/ display of the chronometer.

The information is displayed using digits 1-5 and the abbreviation LAP.

To access the chronometer menu, press and hold down the button that corresponds to the screen, as shown in figure 6, until the chronometer appears (figures 7-8).

The time is displayed in the format mm:ss if hours = 0 or in the format hh:mm if hours > 0

If hours > 0, when LAP is operational, the symbol - that separates the hours from the minutes, is flashing; when LAP is not operational, the symbol is continuous.

If hours = 0, when LAP is operational, the "e" symbols that separate the minutes from the minutes, are shown flashing; when LAP is not operational they are continuous.

Startup: the chronometer can be started in two ways:

- 1) manually, by pressing the button briefly (< 2 sec);
- 2) automatically, if the speed becomes > 0.

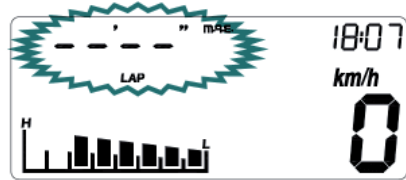


Fig. 6



Fig. 7

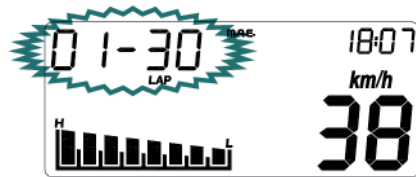


Fig. 8

Deactivation: the chronometer can be stopped in the following way:

1) automatically, if the speed is = 0  
If the speed is = 0, the chronometer stops, even if it has been activated using the button.

Resetting: The chronometer can be reset by pressing and holding down the button (> 5 sec).

Exit: to exit chronometer mode, press and hold down the button for approx. 2 to 5 seconds.

If the chronometer is operating at the moment of exiting, the abbreviation LAP will be shown flashing, independently of the function displayed.

If the speed is >0, the LAP function cannot be accessed: pressing the button causes the function displayed to change.

If the speed is >0, it is not possible to exit the LAP function: pressing the button causes the value indicated to be reset.

The datum is not stored permanently.  
If the datum is higher than 23-59 (that is, 23h59'59"), the system resets the LAP and then restarts the count.

**Note: In the absence of mains power, the LAP value is irretrievably lost.**

## 2.5 Maximum speed (MAX)

This function describes the operation/display of the maximum speed function.

The information is displayed using digits 2-5 and the abbreviation MAX, as shown in fig.9.

The parameter identifies the vehicle's maximum speed reached, expressed in Km/h or in mph, depending on the unit of measurement selected.

The counter linked to this parameter can be reset by pressing the button, near the MAX function, for approx. 2 seconds, until the value 00 appears.

MAX can be reset when the vehicle is stopped or moving.

The value is reset when the unit of measurement is changed.

The datum is not stored permanently.

**Note: In the absence of mains power, the MAX value is irretrievably lost.**

## 2.6 Standby

In vehicles without a rev counter, the standby function can be used to adjust the clock (see parag. 2.8.1).

The information is displayed as in figure 10.



Fig. 9

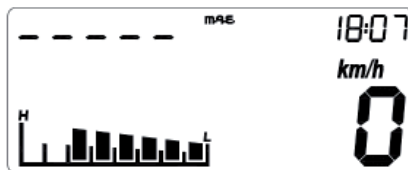


Fig. 10

## 2.7 Battery charge level

The information is displayed using the digital bar graph in the lower left part, as shown in fig. 11.

The bar graph, updated every 4 seconds, is organised according to the following table (tolerance  $\pm 0.1$  V):

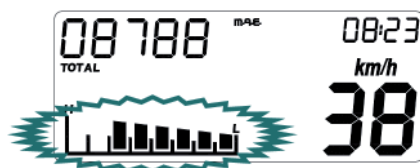


Fig. 11

Voltage (Volt)	Active segments
Until 9,99 Volt	1
From 10,00 V to 10,49 V	2
From 10,50 V to 10,99 V	3
From 11,00 V to 11,49 V	4
From 11,50 V to 11,99 V	5
From 12,00 V to 12,49 V	6
From 12,50 V to 12,99 V	7
Over 13,00 Volt	8

## 2.8 Clock

This function describes the correct operation/display of the current time function. This function is always displayed in the format, hh:mm, using digits 0-9 (fig. 12).

The clock remains active even when the microcontroller enters the low power phase (sleep-mode).

The information is not stored in the memory.

Sequence displayed:

from 0:00 to 23:59 for mode 0-24

from 0:00 to 12:59 for mode 0-12

Am

from 1:00 to 11:59 for mode 0-12

Pm

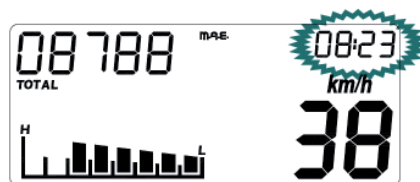


Fig. 12

Clock accuracy:  $\pm 2.5$  sec/day

**Note: In the absence of mains power, the TIME value is irretrievably lost.**

## 2.8.1 Clock adjustment

The clock can only be adjusted when the vehicle is stopped, keeping the button pressed for approx. 5 sec in correspondence with the standby function.

Adjustment is possible once only the segments relating to the clock are active, while all the other segments are switched off (figure 13).

It is possible to change the hour first and then the minutes depending on what number is selected (which will be displayed flashing with  $f=1\text{ Hz}$ ,  $\text{Duty}=50\%$ ).

A short press of the button will allow a unit increase of the parameter selected, while a long press of the button will allow for a switch from time adjustment to that of minutes and then to exit adjustment mode.

The clock will be displayed in the format 0-24 if the unit of measurement selected is Km/h, while it will be displayed in format 0-12 if the unit of measurement selected is mph.

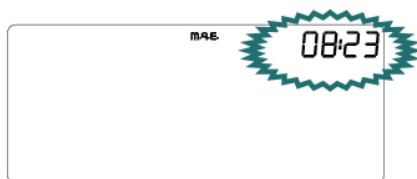


Fig. 13

In this case, during adjustment, AM will appear on digits 10 and 11 or PM will appear on digits 11 and 12 as shown in figure 14.

**Note: While the Set-up menu is open the clock is NOT updated.**

**Note: Once in the adjustment menu:**

- if 20 sec. go by without the button being pressed, or
- if the vehicle is started (speed>0), or
- if the key switch is set to the OFF position, the system will automatically be set to the standard operating mode, saving any changes that have been made.

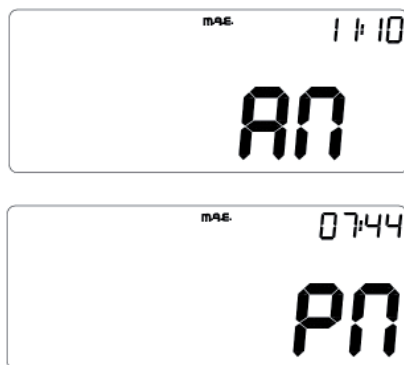


Fig. 14

### 3. ALARM MANAGEMENT

#### 3.1. Battery voltage alarm

Every time the detected voltage value falls below 10.0 V ( $\pm 0.1$  V), the system activates the alarm procedure to signal that the dashboard may lose its settings, following the vehicle's start-up.

The signalling causes the battery symbol and the outline of the digital bar graph to flash as shown in fig. 15.

The alarm stops when the voltage rises above 11.0 V ( $\pm 0.1$  V).



Fig. 15

### 4. WARNING LIGHTS AND BACK-LIGHTING

#### 4.1 Direction indicator lights

The system activates the indicator with the activation of the direction indicators.

**Note: The signal must already be alternate when it reaches the instrumentation.**

#### 4.2 Headlight indicator

The system activates the indicator in synchrony with the activation of the mains beams.

#### 4.3 Neutral indicator light

The system activates the indicator in synchrony when the gear lever is put in the neutral position.

#### 4.4 Side stand indicator light

The system activates the indicator when the side stand is lowered.



## 4.5 LCD and dial backlighting

The colour of the crystal backlight is orange. The backlight is always lit if key lock is in the ON position.

## 5. SET-UP MENU

The Set-up menu can only be accessed when the vehicle is stopped (speed = 0 Km/h) by pushing, for approx. 5 seconds, the button in correspondence with the TOTAL function.

To render the changes made within the Set-up menu operational, the user must finish the entire sequence of menu screens, making sure that the Set-up menu (and subsequent repositioning of the instrument in standard operative mode) is exited only, and exclusively using the mode button.

To exit the menu press and hold down the button corresponding to the value selected within the related lap impulse/wheel screen (which is the last screen of the Set-up menu), until the instrument is positioned in the standard operating mode.

**Note: Once in the adjustment menu:**

**- if 20 sec. go by without the button being pressed, or  
- if the vehicle is started (speed > 0),  
or  
- if the key switch is set to the OFF position,  
the system will automatically be set to the standard operating mode, WITHOUT saving any changes that have been made.**

## 5.1 Changing the unit of measurement

Only the symbols Km/h and mph will be displayed, and the unit selected will be shown flashing (with  $f=1\text{ Hz}$ ,  $\text{Duty}=50\%$ ) (fig. 16).

A short press of the button will cause the selected unit to change while a long press permits switching to the next adjustment or exiting the Set-up menu.

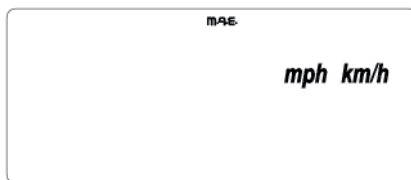


Fig. 16

## 6. PUSH-BUTTON

The purpose of the button is to:

- allow for scrolling through the various functions.
- reset the partial distance and maximum speed values and enable the chronometer.
- access the Set-Up menu.
- adjust the clock.

Scrolling through the functions (i.e. the passage from one function to the next) is always permitted, regardless of the state of motion or rest of the vehicle; simply press the button briefly ( $t_{\text{min}} = 1 \text{ sec.}$ ) and, once released, the display will be updated with the new function.

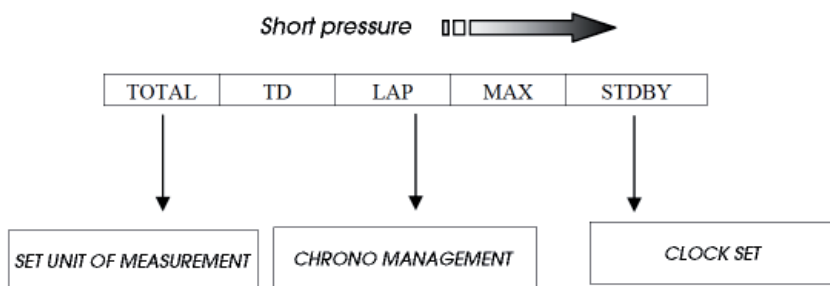
The partial distance and the maximum speed can be reset when the vehicle is stopped or moving, as described in the previous paragraphs.

Entry into the Set-Up menu, clock adjustment and chronometer activation is only allowed when the vehicle is stopped and operated as described in chapters 2 and 6.

The button is active when the key switch is set to the ON position.

## 6.1 Sequence of functions represented

It is always possible to scroll through the functions, whether the vehicle is stationary or moving, using the button according to the sequence shown in the table below:



TOTAL	total distance covered
TD	partial distance covered
LAP	lap time
MAX	maximum speed
STDBY	clock adjustment

## 7. START-UP (SYSTEM START-UP)

When the instrument is switched on, the system displays a range of information for the user which, to make things easier, is represented on the following screens (pages):

- 1<sup>st</sup> page (at every connection with vehicle battery): Software version and date of issuing (for approx. 3 seconds) (fig. 17).
- 2<sup>rd</sup> page (every time the instrument is switched on): Check of all lcd segments for approx. 3 seconds (fig. 18).
- 3<sup>rd</sup> page (every time the instrument is switched on): Display of set parameters (fig. 19).

During these screens the system carries out a check of all indicator lights and backlighting: all LEDs are switched on and then are switched off at the end of the display check.

Once the above is finished, the system passes to normal display.

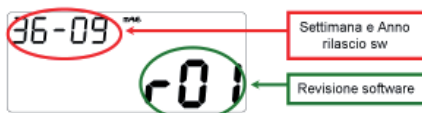


Fig. 17

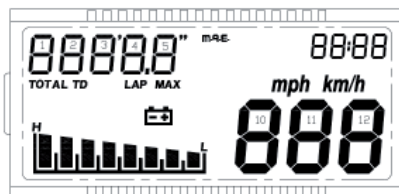


Fig. 18

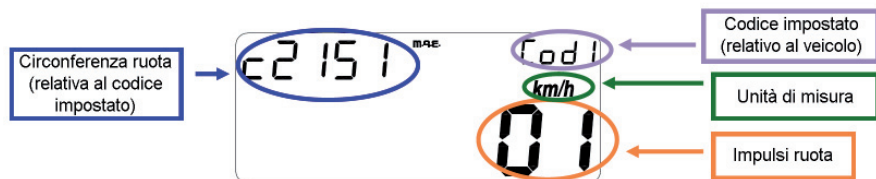


Fig. 19

## 8. SLEEP-MODE AND WAKE-UP

**SLEEP MODE** - The microcontroller enters the sleep phase, characterised by low power consumption when the shift position switch is in the OFF position.

To conserve power during sleep mode, every operation normally carried out by the instrumentation is suspended; the display and its backlighting are switched off and only the updating of the current time remains active.

Sleep mode is always possible, irrespective of the function selected.

**WAKE-UP** - Wake-up from sleep mode occurs when the shift position switch is in the ON position.

The following occurs immediately after wake-up of the microcontroller:

- Display and signal indicator check for approx. 3 seconds
- Screens displayed as shown in fig. 17 for approx. 3 sec.
- Activation of the last function displayed before the system went to sleep and enablement of all functions.

**1**

SPECIFICATIONS

MAXIMUM LOAD

rider + passenger ..... 280 kg

VEHICLE'S KERB (DRY) WEIGHT URBAN 200 ..... 103 kg

VEHICLE'S KERB (DRY) WEIGHT URBAN 125 ..... 101 kg

DIMENSIONS

overall length ..... 2,143 mm

overall width ..... 820 mm

overall height ..... 1,170 mm

wheelbase ..... 1,372 mm

saddle height ..... 836 mm

ground clearance ..... 288 mm

FRAME ..... steel, double closed cradle

CAPACITIES

fuel tank ..... 6

including reserve ..... 1.5

average consumption ..... 25 km/l

## FRONT SUSPENSION

Hydraulic fork with  $\varnothing$  37 mm.

Amount of oil per stem:

left ..... 310  $\pm$  5 cc

right ..... 310  $\pm$  5 cc

Oil type ..... SHELL EBH16

or LIQUI MOLY RECING SUSPENSION OIL SAE 10W

Oil level ..... 142 mm from tube upper rim  
with fork at end of travel and no spring

Trail ..... 82,5 mm

## REAR SUSPENSION

Single progressive hydraulic shock absorber with adjustable rebound and spring preload

shock absorber travel ..... 63 mm

## FRONT BRAKE

$\varnothing$  245 mm disc brake with hydraulic control

## REAR BRAKE

$\varnothing$  220 mm disc brake with hydraulic control

## ENGINE URBAN 125

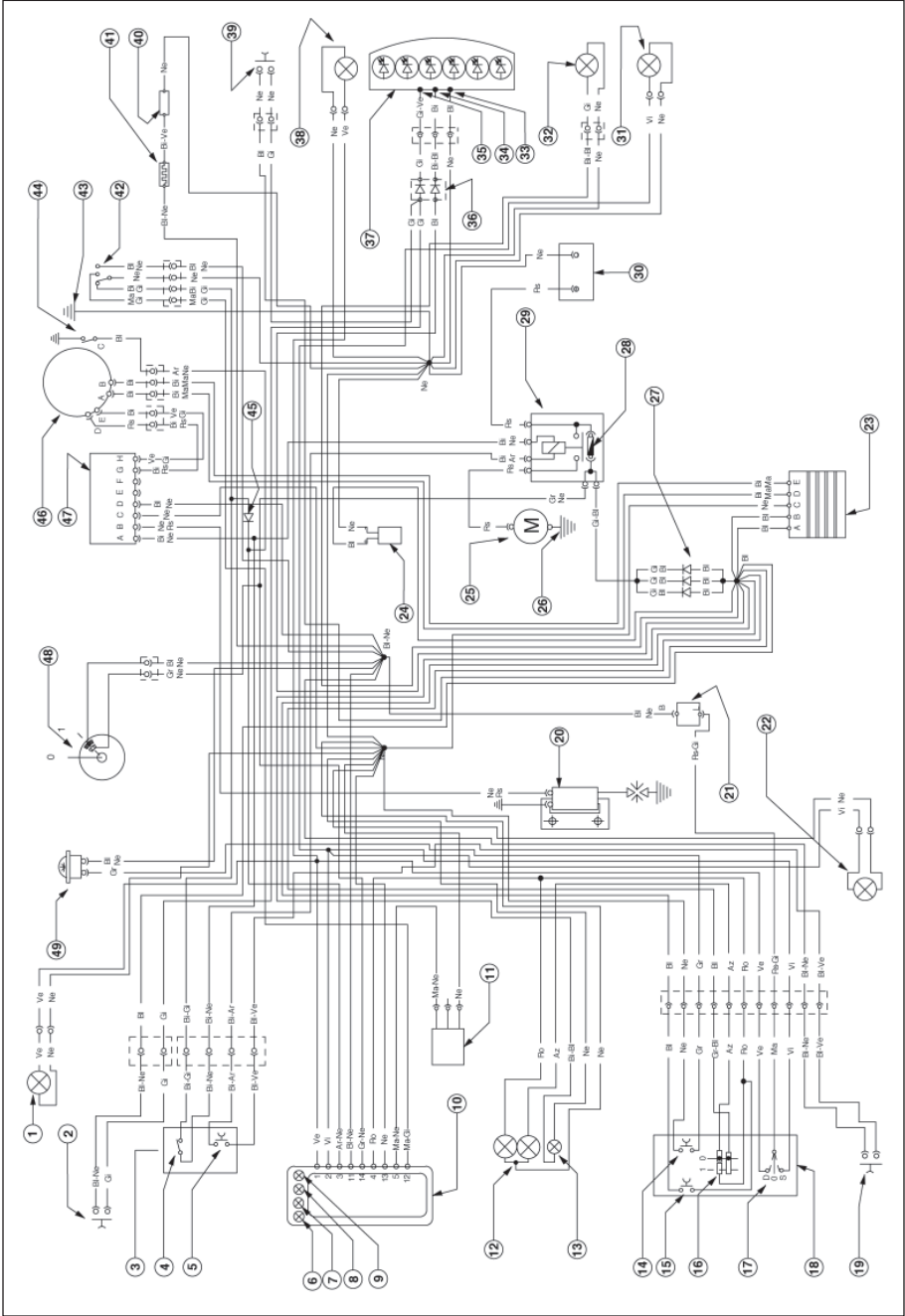
Type .....	Single-cylinder, forward-inclined, four-stroke, SOHC
Bore x stroke .....	54X54 mm
Displacement .....	124 cm <sup>3</sup>
Compression ratio .....	10:1
Carburettor .....	MIKUNI UCAL 5N $\phi$ 26-38
Lubrication .....	oil in sump
Fuel system .....	petrol (unleaded, with a minimum octane number of 95), by carburettor
Cooling system .....	by air circulation
Spark plug .....	NGK DR7 HSA
Clutch .....	multiple-disc in oil bath
transmission .....	5-speed, with constant-mesh gears
Primary gearbox ratio.....	68/20
Final gearbox ratio .....	60/14
Gear ratios	
1st .....	37/14
2nd .....	32/18
3rd.....	25/19
4th .....	23/22
5th .....	21/24
Drive chain .....	REGINA 1/2, 5/16 P. 136
Play of valves .....	intake mm 0.08 - 0.12 , exhaust mm 0,10 - 0,14
Starting .....	electric and/or kick-start
Engine oil .....	BARDAHL XTM15W 50
Engine oil capacity .....	1,000 ml/1,050 ml



## ENGINE URBAN 200

Type .....	single-cylinder, four-stroke SUZUKI H402
Bore x stroke .....	66 x 58.2
Displacement .....	199 cc
Compression ratio .....	9.4 : 1
Carburettor .....	MIKUNI BST31 42AD
Lubrication .....	oil in sump
Fuel system .....	petrol (unleaded, with a minimum octane number of 95), by carburettor
Cooling system .....	by air circulation
Spark plug .....	NGK DR8 EA
Clutch .....	multiple-disc in oil bath
Transmission .....	5-speed, with constant-mesh gears
Primary gearbox ratio.....	3.157 (60/19)
Final gearbox ratio .....	3.200 (48/15)
Gear ratios	
1st .....	3.000 (33/11)
2nd .....	1.933 (29/15)
3rd.....	1.437 (23/16)
4th .....	1.095 (23/21)
5th .....	0,913 (21/23)
Drive chain .....	REGINA 5/8, 1/4, P.104
Play of valves .....	intake and exhaust 0.08-0.13 mm
Starting .....	electric and/or kick-start
Engine oil .....	BARDAHL XTM15W 50
Engine oil capacity .....	oil change 850 ml with filter replacement 950 ml overhaul 1300 ml

SCHEMA ELETTRICO URBAN 125



## WIRING DIAGRAM URBAN 125

- 1) R.H. BLINKER (BULB 12V-10W)
- 2) FRONT STOP PUSH BUTTON
- 3) RIGHT CENTRAL UNIT
- 4) ENGINE STOP
- 5) STARTING BUTTON
- 6) TELL TALE LAMP CENTRAL STAND
- 7) NEUTRAL INDICATOR LIGHT
- 8) HEADLIGHT TELL TALE LAMP
- 9) TRAFFICATOR LIGHTS TELL TALE LAMP
- 10) DISPLAY
- 11) FRONT SENSOR WHEEL
- 12) HEADLAMP (TWIN-LIGHT BULB 12V-5560W)
- 13) SIDE LIGHT 12V-5W
- 14) HORN BUTTON
- 15) FLASH BUTTON
- 16) HEADLIGHT SELECTOR
- 17) TURN SIGNAL LAMPS SWITCH
- 18) LEFT CENTRAL UNIT
- 19) CLUTCH BUTTON
- 20) AT COIL
- 21) UNIT TURN SIGNAL LAMPS
- 22) L.H. BLINKER (BULB 12V-10W)
- 23) REGULATOR 12V
- 24) CONDENSER
- 25) STARTER MOTOR
- 26) ENGINE CENTR.WEIGHT
- 27) DIODE GR. 1A
- 28) FUSE 15A
- 29) REM. CONTROL SWITCH
- 30) HERMETIC BATTERY 12V-9Ah
- 31) L.H. BLINKER (BULB 12V-10W)
- 32) PLATE ILLUMINATION (BULB 12V-5W)
- 33) CENTR.WEIGHT
- 34) POSITION
- 35) STOP
- 36) DIODE 1A
- 37) TAIL LAMP (LED)
- 38) R.H. BLINKER (BULB 12V-10W)
- 39) REAR STOP PUSH BUTTON
- 40) FUEL SENSOR
- 41) SENSOR P.T.C.
- 42) SENSOR STAND
- 43) ENGINE CENTR.WEIGHT
- 44) CONTACT, NEUTRAL SWITCH
- 45) DIODE 1A
- 46) PICK-UP
- 47) ELECTRONIC CONTROL UNIT
- 48) KEY OPERATED SWITCH
- 49) HORN

**Key to colours**

Bi = White  
 Ve = Green  
 Ma = Brawn  
 Vi = Purple

Bl = Blue  
 Ne = Black  
 Gi = Yellow  
 Rs = Red

Ar = Orange  
 Az = Sky-blue  
 Ro = Pink  
 Gr = Grey



## WIRING DIAGRAM URBAN 200

- 1) R.H. FRONT BLINKER (BULB 12V-10W)
- 2) FRONT STOP PUSH BUTTON
- 3) RIGHT CENTRAL UNIT
- 4) ENGINE STOP
- 5) STARTING BUTTON
- 6) FRONT SENSOR WHEEL
- 7) DIODE 1A
- 8) NEUTRAL INDICATOR LIGHT
- 9) HEADLIGHT TELL TALE LAMP
- 10) TRAFFICATOR LIGHTS TELL TALE LAMP
- 11) DISPLAY
- 12) TELL TALE LAMP CENTRAL STAND
- 13) HORN BUTTON
- 14) FLASH BUTTON
- 15) HEADLIGHT SELECTOR
- 16) TURN SIGNAL LAMPS SWITCH
- 17) LEFT CENTRAL UNIT
- 18) CLUTCH BUTTON
- 19) L.H. FRONT BLINKER (BULB 12V-10W)
- 20) UNIT TURN SIGNAL LAMPS
- 21) AT COIL
- 22) REGULATOR 12V
- 23) DIODE GROUP 6A
- 24) ENGINE EARTH
- 25) STARTER MOTOR
- 26) CONDENSER 4700 $\mu$ F-2.5V
- 27) N°2 DIODE 1A
- 28) STARTER RELAY
- 29) FUSE 1.5A
- 30) HERMETIC BATTERY 12V-9Ah
- 31) L.H. REAR BLINKER (BULB 12V-10W)
- 32) PLATE ILLUMINATION (BULB 12V-5W)
- 33) EARTH
- 34) POSITION
- 35) STOP
- 36) N°2 DIODE 1A
- 37) TAIL LIGHT (LED)
- 38) R.H. REAR BLINKER (BULB 12V-10W)
- 39) REAR STOP CONTROL SWITCH
- 40) ENGINE EARTH
- 41) NEUTRAL POSITION SWITCH
- 42) SIDE STAND
- 43) PICK-UP
- 44) GENERATOR
- 45) ELECTRONIC CONTROL UNIT
- 46) RELAY STAND
- 47) KEY OPERATED SWITCH
- 48) HEADLIGHT WITH BULB 12V-35/35W AND LIGHT POSITION 12V-5W
- 49) HORN 12V

**Key to colours**

Bi = White  
 Ve = Green  
 Ma = Brown  
 Vi = Purple

Bl = Blue  
 Ne = Black  
 Gi = Yellow  
 Rs = Red

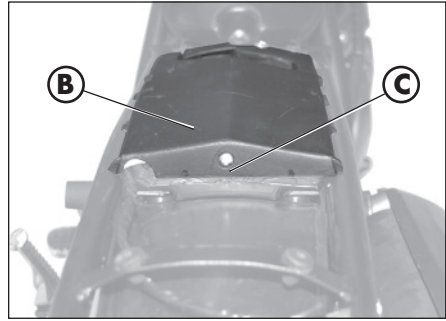
Ar = Orange  
 Az = Sky-blue  
 Ro = Pink  
 Gr = Grey

## ELECTRICAL DEVICES

## BATTERY

To have access to the battery **A**, remove the saddle, as described in "Removal of body parts" on page 58.

Remove the cover **B** by loosening the screw **C**, release the strap **D**, disconnect the cables and remove the battery.

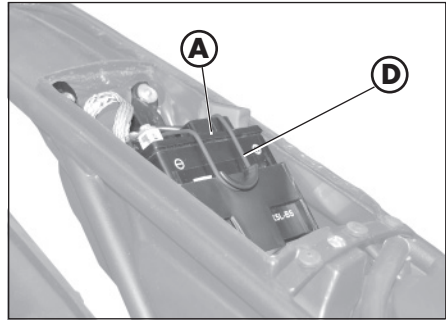


## WARNING

To prevent damage to the electrical system, never disconnect the cables while the engine is running.

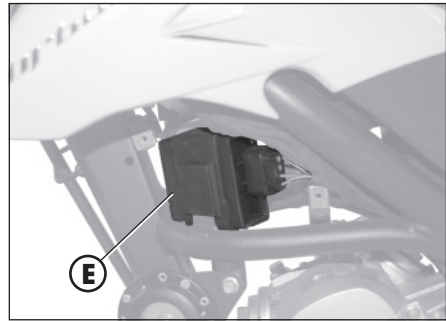
Reinsert battery **A** in the specially designed recess under the saddle and fasten it using rubber band **B**.

Connect the terminal on the black cables to the battery negative (-) terminal and the two red cables to the battery positive (+) terminal, fitting the protective cap as shown in the figure.



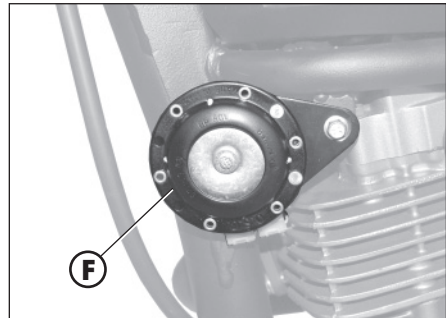
## CONTROL UNIT

The control unit **E** is on the left side of the motorbike; to have access to the control unit, remove the left side underneath the tank, as described on page 59.



## KLAXON

The Klaxon **F** is at the front, on the left side of the motorbike.



## FLICKERING

The flickering system **G** is under the tank; to have access to it, remove the right side underneath the tank, as described on page 59.

## HV REEL – STARTER RELAY – STAND RELAY - FUSE

The reel **H**, the starter relay **I**, the stand relay **L** and the fuse **M** are centrally located on the left side of the motorbike. The left side contains:

- The klaxon,
- The indicators,
- The instruments,
- Engine ignition.

### Notes:

Any burnt fuse must be replaced with an equivalent one. If the new fuse burns out too, contact a BETAMOTOR licensed garage.

The fuse's capacity is 15 Ampere.

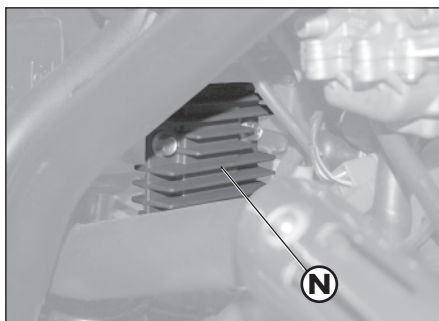
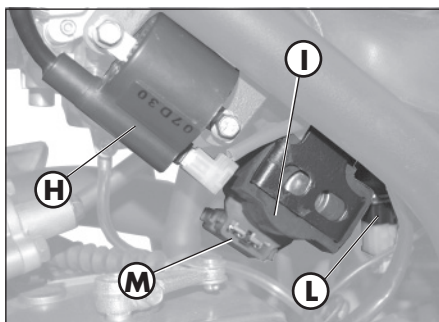
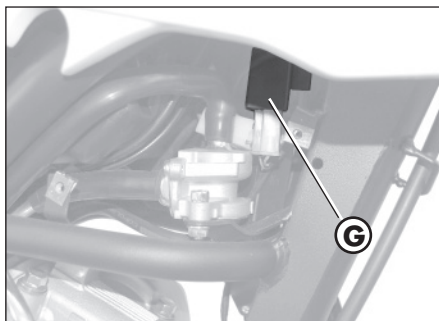


### WARNING:

Never fit a fuse of a higher power or try to 'repair' it; an improper repair could damage the whole electric system.

## VOLTAGE REGULATOR

The voltage regulator **N** is centrally located.

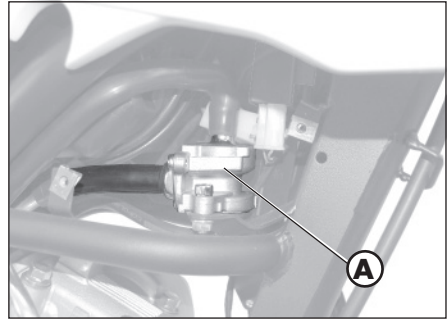


1

AIS VALVE

It is called AIS valve and is an air inflow system that completes the combustion of that part of un-burnt hydrocarbons that are the by-product of the thermodynamic cycle.

To have access to the valve **A**, remove the right guard under the tank, as described on page 58





## CONTENTS

**CHAPTER 2 OPERATION**

Checks and maintenance before and after off-road use

Recommended lubricants and fluids

Running-in

Starting the engine

Shutting off the engine

Refuelling

# 2

## CHECKS AND MAINTENANCE OPERATIONS BEFORE AND AFTER OFF-ROAD USE

To avoid trouble during operation, it is advisable to perform a few checks and maintenance operations before and after riding. In addition to making your vehicle safer, a few minutes spent carrying out these operations will enable you to save time and money.

Follow these steps:

TYRES	Check the inflating pressures, the general condition, and the tread depth (see page 9).
SPOKES	Check the tensioning.
NUTS AND BOLTS	Check the tightening of all nuts and bolts.
DRIVE CHAIN	Check the tension (play = 20 mm) and if necessary grease.
AIR FILTER	Clean the filter and wet it with oil (see page 48).

### Note

Check for the presence of the vehicle identification papers.

In cold weather, it is advisable to warm up the engine by letting it idle for a few moments before starting off.

The vehicle needs to be carefully washed every time it is used over rough ground.

## RECOMMENDED LUBRICANTS AND FLUIDS

To maximize the vehicle's performance and ensure many years of trouble-free operation, we recommend using the following products:

PRODUCT TYPE	SPECIFICATIONS
ENGINE OIL	BARDAHL XTM 15W 50
BRAKE OIL	BARDAHL BRAKE FLUID DOT4
FORK OIL	SHELL EBH 16
TIE ROD GREASE	BARDAHL Outboard Grease NLGI2

## Note

It is essential that all renewals should be performed with the products listed in the table above (see pag. 63).

## RUNNING-IN

The running-in period lasts approximately 10 hours, during which it is advisable to:

- Warm up the engine well before starting off.
- Avoid riding at constant speed (changing the speed allows the different components to bed in uniformly and in a shorter time).
- Avoid turning the throttle twist grip more than 3/4 of its travel.



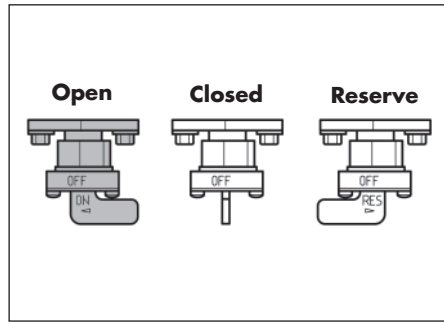
## WARNING

- After the first 1000 km renew the engine oil.
- Always use high-octane unleaded petrol.
- After using the vehicle on rough ground for the first time, carefully check the tightening of all nuts and bolts.

# 2

## SHOW TO START THE ENGINE

- Turn the fuel tank tap to **OPEN** (see drawing across).
- Turn the key switch clockwise and make sure the neutral warning light on the switchboard is On (see ref. 3 on page 13).
- Make sure the emergency switch **A**, on the gas control, is **ON**.



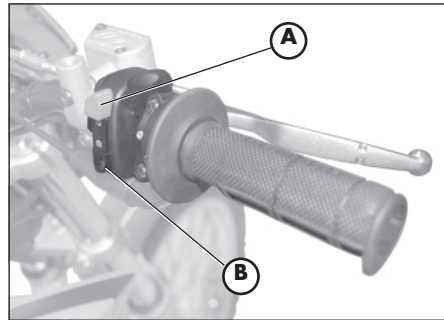
Important:  
When the engine is cold, use choke **D**.

### Electric starter

Pull the clutch lever while pushing the starter button **B** on the gas control, without turning the gas grip.

### Kick-starter

Use the starter lever **C**; push the foot down hard, then fold back the lever.

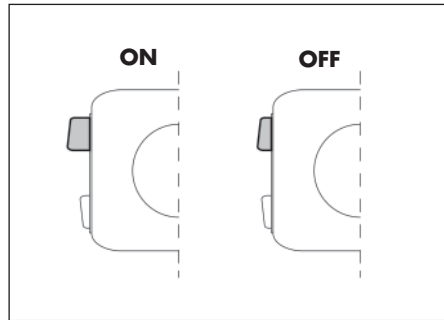


### Note:

The engine can be started when the stand is down and the red warning light on the switchboard is On, provided the gear pedal is in neutral, as shown by the green warning light on the instrument panel.

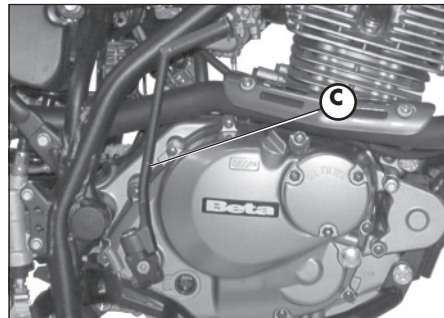
For safety reasons, if the motorbike is put into gear even if the clutch is on, the engine will turn off.

Then, close the stand and put the motorbike into gear.



### Note:

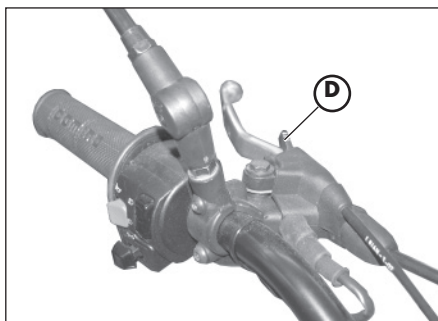
The engine can also be started when the stand is down provided that the neutral indicator is lit.



## STARTER

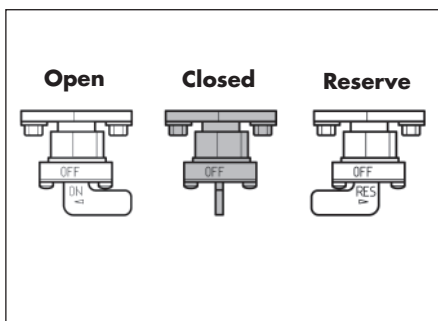
The starter is used to start the motorbike more easily even when the engine is cold; to use this device, proceed as follow:

- Pull inward the starting lever **D**.
- Wait about 2 minutes to warm up the engine, without turning the gas grip, then bring the starter lever **D** to the initial position.



## SHUTTING OFF THE ENGINE

- While the vehicle is stationary and in neutral gear, rotate the ignition key to the "OFF" position.
- Before stopping the engine after a long ride, it is advisable to let it idle for a few moments.
- With the engine off, turn the fuel tap to **CLOSED**.





## REFUELLING

- Switch off the engine.
- Remove cap **A**.

### Note

The fuel tank capacity is approximately 6 litres, including 1 litres reserve.



### WARNING:

Gasoline is extremely flammable.

Immediately remove any leak of gasoline from the body or any other part.

Before refuelling, turn off the engine.

Do not let the gasoline leak out of the tank while refuelling.

Do not get close to the filler neck with naked flames or lighted cigarettes.

Do not inhale harmful fumes.

## CONTENTS

**CHAPTER 3 CHECKS AND MAINTENANCE**

Engine oil and oil filter

Fume collecting tube

Brake pump oil - Bleeding the brakes

Fork oil

Air filter

Spark plug

Front and rear brakes

Battery

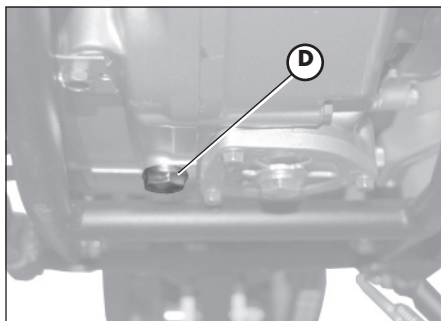
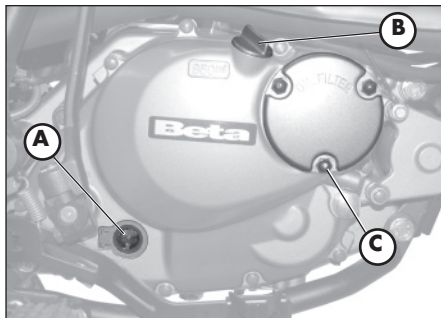
Removing the bodywork

Notes for trial use

Cleaning and checking the vehicle

Scheduled maintenance

Prolonged inactivity



## ENGINE OIL AND OIL FILTER URBAN 200

## Check

Keep the vehicle in an upright position. Check the oil level through oil level sight **A** when the engine is cold. The oil level must never fall below the sight. If necessary, top up after removing filler cap **B**.

## Topping up

Only top up after checking the max level shown on sight **A**.

## Renewal

Always renew the oil when the engine is hot. To avoid burns, take care not to touch the engine and the oil.

- Replace the oil when replacing the oil filter.
- Put the vehicle on its stand.
- Put a container under the engine, right under the drain plug **D**.
- Unscrew filler plug **B** and drain plug **D**.
- Drain all the oil from the crankcase.
- Close plug **D**.
- Remove the oil filter cover after unscrewing the three nuts **C**.
- Remove the oil filter and replace it with a new one.
- Apply a thin film of engine oil to the filter cover O-ring before insertion.
- Apply a film of engine oil over the filter cover O-ring before fitting it.



- Fit the oil filter cover after fitting the spring and the O-ring, and then tighten the three fastening nuts **C**.
- Fill in with the right amount of oil:

- Oil replacement	850 ml
- With filter replacement	950 ml
- Overhaul	1 300 ml
- Close the inlet plug **B** again. Idle for a few minutes.
- Turn off the engine and wait for about one minute, then check the level and top up if needed, without exceeding the max level shown on the window **A**.

#### Note

Renew the oil after the first 1,000 km. Subsequent renewals should be every 5,000 km 15 months, (refer to the table on page 63). Always use the lubricants shown on page 43.

The oil filter should be replaced for the first time when the oil is first renewed, and subsequently every 10,000 km (30 months).



#### IMPORTANT

Dispose of used oil in compliance with the regulations in force.

**Check**

Keep the vehicle in an upright position. The engine is cold, check for the presence of oil.

**Topping up**

To restore the level, remove cap **A** and top up.

**Renewal**

Always renew the oil when the engine is hot. To avoid burns, take care not to touch the engine and the oil.

- Put the vehicle on its stand.
- Extract the two screws **D** and fastening **E**, and then remove protection **C**.
- Place a container under the engine.
- Unscrew filler plug **A** and drain plug **B**.
- Drain all the oil from the crankcase.
- Close plug **B**.
- Pour in 1000 cc of fresh oil.
- Screw on filler cap **A** again.

**WARNING**

Hot oil can cause severe burns.

**Note:**

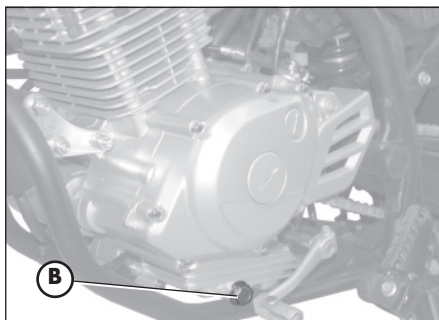
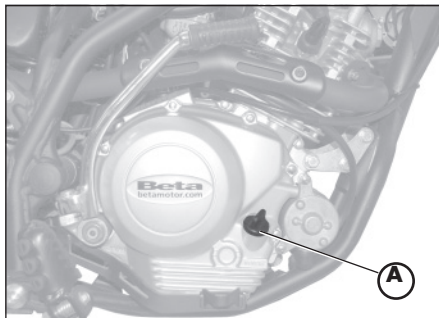
the URBAN125 engine contains the rotary oil filter, which is mounted on the clutch side of the drive shaft. To replace it, contact a licensed Betamotor dealer.

**Note:**

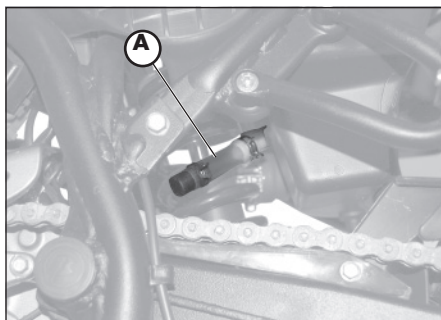
Renew the engine oil after the first 500 km. For the renewal intervals, refer to the table on page 63. Only use the lubricants recommended on page 43.

**IMPORTANT**

Dispose of used oil in compliance with the regulations in force.



## FUME COLLECTING PIPE



Fume collecting tube **A** is located on the left side of the vehicle next to the shock absorber. It comes out of the lower part of the Intake sleeve and is designed to collect the fumes produced by the engine oil. It is designed to collect the fumes produced by the engine oil. Should any oil be found in the tube, remove the cap at the lower end of the tube and drain the oil, or the mixture of oil and petrol, into a suitable container. Disposal is to be made according to the regulations in force.

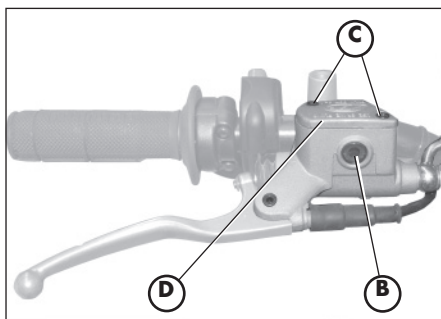
Note

Empty the fume collecting tube every 3,000 km.



## IMPORTANT

Dispose of used oil in compliance with the regulations in force.



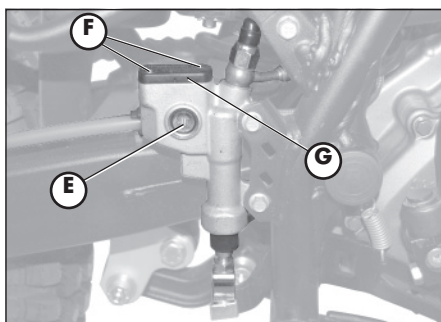
## BRAKE PUMP OIL - BLEEDING THE BRAKES

## Front brake

Check that oil is present by looking through oil level sight **B**. The minimum oil level should never be lower than the mark on sight **B**. To restore the oil level, loosen the two screws **C**, lift cover **D** and pour in fresh oil.

## Rear brake

Check the oil level through the level light **E**. The min oil level must never drop below the mark shown by the warning light **E**. To fill up, loosen the two screws **F**, lift the plug **G** and pour in the oil.



## WARNING

A spongy feel of the brake lever may be due to an air bubble in the braking system. Immediately contact an authorized workshop. In this case, bleed any air out of the braking circuit.

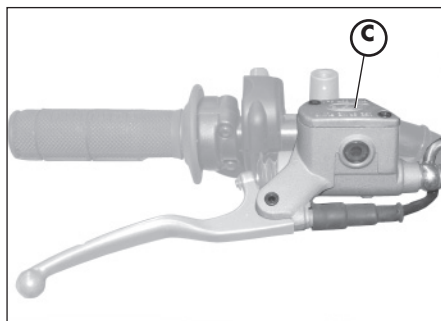
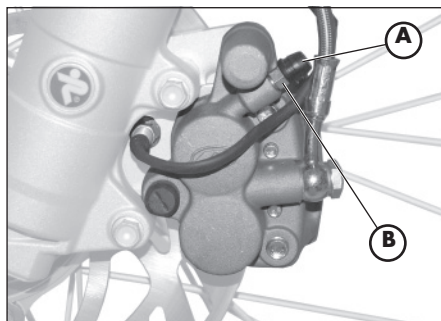
Note

For information on oil renewals, refer to the table on page 57. Use the recommended lubricants shown on page 37.

## Bleeding the front brake

Follow these steps to bleed the front brake circuit:

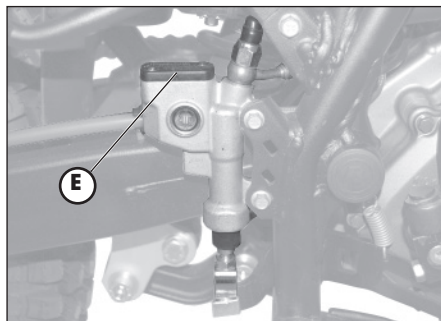
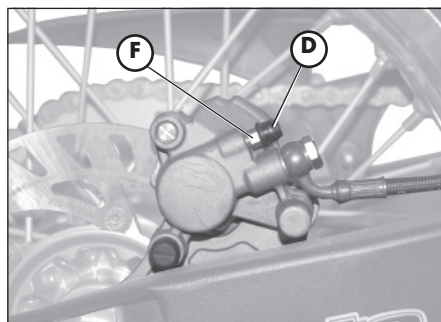
- Remove rubber cap **A** from valve **B**.
- Remove the oil reservoir cap **C**.
- Insert one end of a small tube into valve **B** and place the other end in a container.
- Unscrew valve **B** (while pulling the lever) and then pump by repeatedly actuating the brake lever until oil starts flowing out continuously with no air bubbles. During this operation, it is important that the lever should not be released completely and that the brake pump reservoir should be continuously refilled to make up for the oil that is flowing out.
- Tighten the valve and extract the tube.
- Replace the cap in gamma **A**.



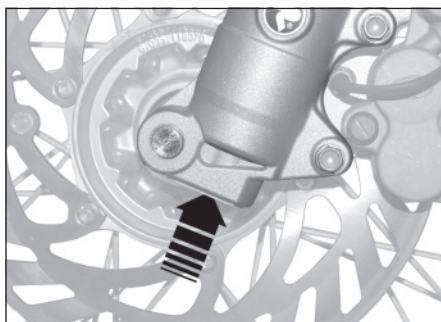
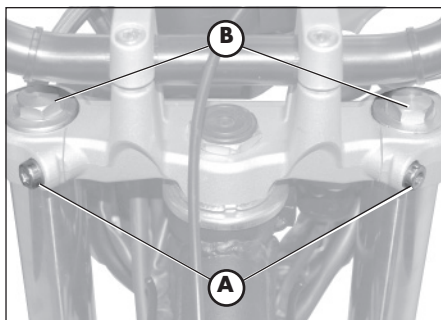
## Bleeding the rear brake

Follow these steps to bleed the rear brake circuit:

- Remove rubber cap **D**.
- Remove the oil reservoir cap **E**.
- Insert one end of a small tube into valve **F** and place the other end in a container.
- Unscrew valve **F** (while pulling the lever) and then pump by repeatedly actuating the brake lever until oil starts flowing out continuously with no air bubbles. During this operation, it is important that the lever should not be released completely and that the brake pump reservoir should be continuously refilled to make up for the oil that is flowing out.
- Tighten the valve and extract the tube.
- Replace the cap.



## FORK OIL



## Right-hand rods

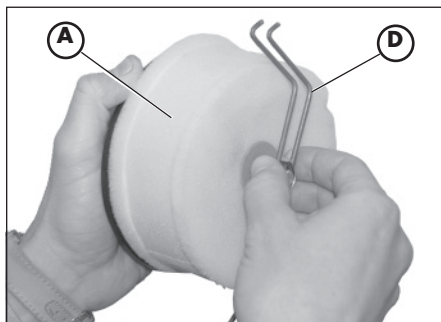
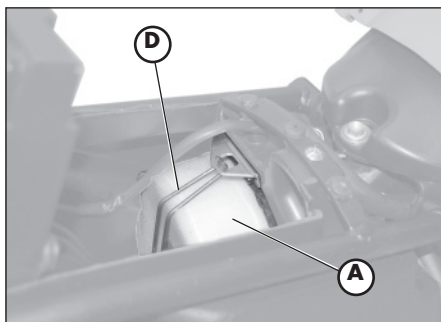
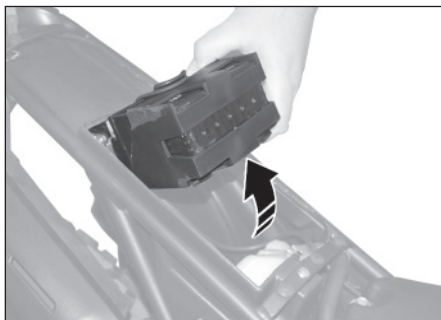
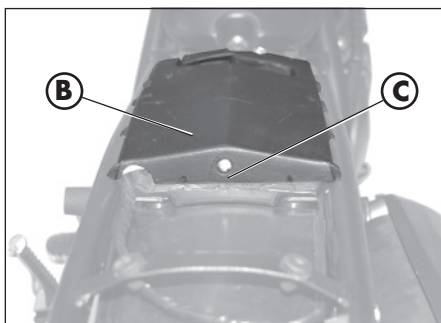
The procedure for changing the oil in the forks is provided only for information. We recommend having the operation performed by a BETAMOTOR authorized workshop.

Follow these steps to renew the oil:

- 1) Loosen rod clamping screw **A**.
- 2) Remove the lower plug (Allen screw in the legging) and upper plug **B**.
- 3) Let all the oil drain from the rod.
- 4) Fit and tighten the legging lower plug.
- 5) Pour in fresh oil of the type shown in the table on page 43.
- 6) Fit and tighten upper plug **B**.
- 7) Retighten rod clamping screw **A**.

## Note:

The oil change procedure applies to both the left and the right fork legs.



## AIR FILTER

To have access to the filter unit **A**, remove the saddle, as described in "Removal of body parts" on page 58.

- Remove the cover **B** by loosening the screw **C**.
- Lift the battery holder, as shown in the figure,
- Release the filter holder **D**.
- Remove the filter unit **A**.
- Pull out the holder **D** and take out the sponge filter.
- Wash it with soap and water.
- Dry the filter.
- Wet the filter with filter oil. Remove any excess lubricant to prevent it from dripping.
- If necessary, also clean the inside of the filter casing.
- Refit the parts, making sure of the seal of the rubber gasket.

Note:

If the filter is very dirty, first wash it with a special detergent and then with water and shampoo.

If the filter is damaged, immediately replace it.

Clean the filter every time the vehicle is used off road.



WARNING:

After working on the filter, ensure that nothing is left inside the filter casing.

## SPARK PLUG



**To avoid burns, put on protective gloves before performing the operation.**

Keeping the spark plug in good condition makes for reduced consumption and optimum engine performance.

It is advisable to remove the spark plug when the engine is hot (and naturally off) because the carbon formation and the colour of the insulator provide important information on carburetion, lubrication, and the general condition of the engine. If the insulator appears white, the mixture is probably too lean; conversely, a green insulator denotes a rich mixture. The mixture is correct when the insulator is tan coloured.

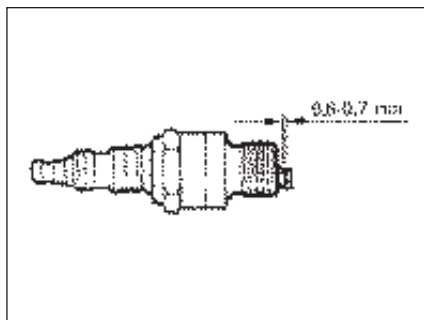
To carry out the check, simply remove the current cap and then unscrew the spark plug using the spanner provided.

Carefully clean the electrodes using a wire brush. Blow the spark plug with compressed air to prevent any residues from getting into the engine.

Measure the spark gap with a thickness gauge. The gap should be 0.6-0.7 mm. If the gap is not as specified, restore the proper gap by bending the earth electrode.

Check that the insulator is not cracked and that the electrodes are not corroded, in which case the spark plug should be immediately replaced.

Conduct the check by referring to the table on page 63.

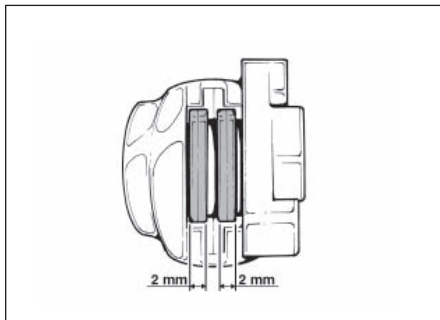


Note:

Lubricate the spark plug thread, and then (when the engine is cold) screw in the spark plug by hand to its abutting end. Finally tighten the spark plug with the spanner.

Note:

- Always use spark plugs:  
URBAN 200 = **NGK DR8 EA**  
URBAN 125 = **NGK CR7 HSA**



## FRONT BRAKE

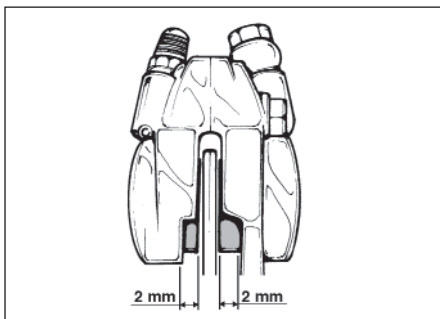
## Check

To check the wear of the front brake, visually inspect the brake pad ends by looking at the brake caliper from the front. The brake linings should be at least 2 mm thick. If the linings are thinner, replace the pads immediately.

(see section 5, "Replacements", on page 72).

## Note

Carry out the check at the intervals shown in the table on page 63.



## REAR BRAKE

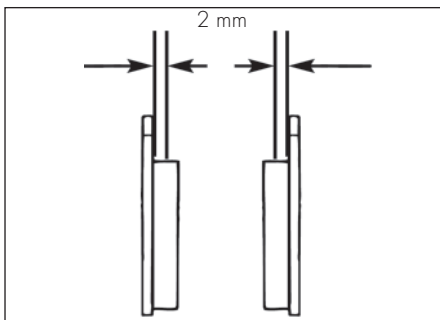
## Check

To check the wear of the rear brake, visually inspect the brake pad ends by looking at the brake caliper from above. The brake linings should be at least 2 mm thick. If the linings are thinner, replace the pads immediately.

(see section 5, "Replacements", on page 72).

## Note

Carry out the check at the intervals shown in the table on page 63.



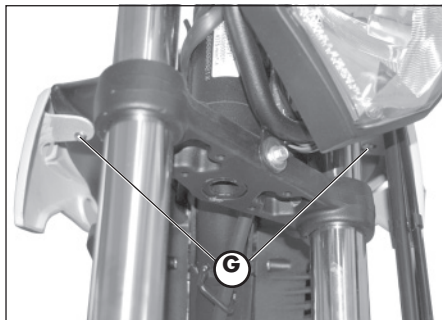
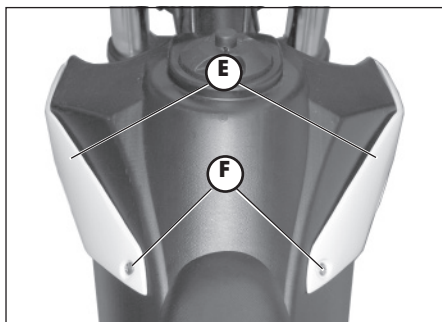
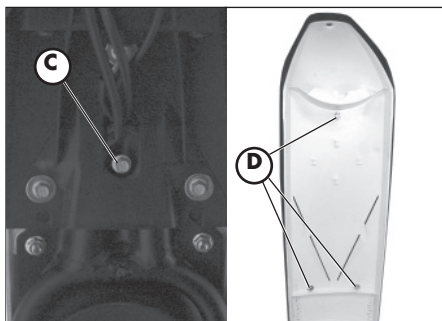
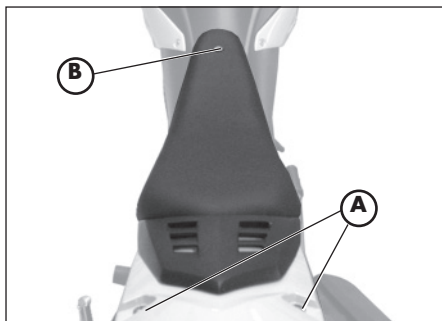


## BATTERY

Check the charge of the battery by measuring the voltage with a voltmeter while the battery is at rest (engine off). The voltage must not be less than 12.8 V. There is no need to check the level of the electrolyte or top up with water.

Keep the battery terminals clean. If necessary, protect them with a thin film of acid-free grease.





## HOW TO REMOVE BODY PARTS

Some parts of the body may have to be removed for easier inspections or maintenance.



### WARNING:

If these parts are improperly reassembled, they might suddenly come off while driving, and the driver might lose control of the motorbike.

### How to remove the saddle

To remove the saddle, just remove the two screws **A**, the clamp **B** and the clamp **C** underneath the saddle.

Note:

When removing the saddle the fender will come off too.

To separate the two parts, remove the three screws **D**.

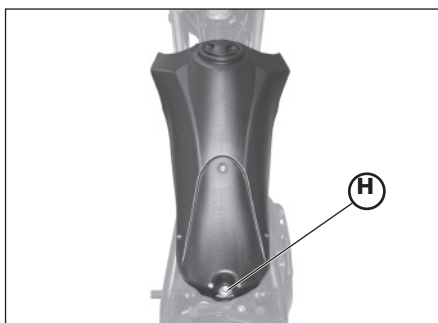
### How to remove the tank covers

To remove the tank covers **E**, proceed as follows:

- Loosen the screws **F** on the tank.
- Loosen the two clamps **G**, in the front of the motorbike.
- Remove the tank cover **E**.

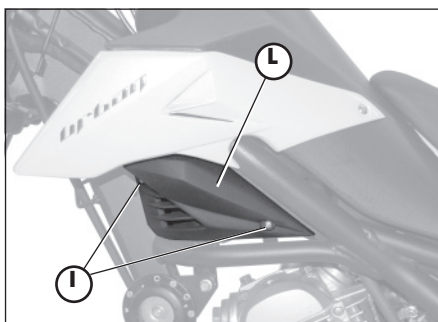
### How to remove the fuel tank

Remove the saddle, then loosen the screw **H** which secures the tank to the frame, remove the pipe of the fuel tap and take off the tank by pulling it out of the back.



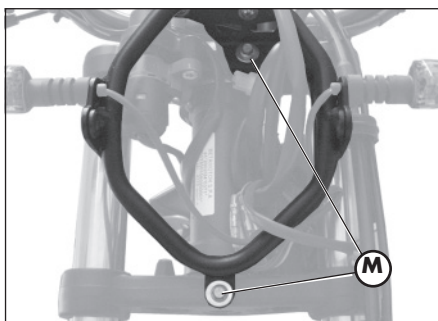
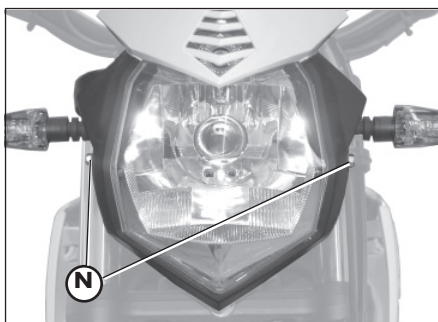
### How to remove the side frames

To remove the two side frames **L** under the tank on both sides of the motorbike, just remove the two screws **I**.



### How to remove the front light holder

Remove the lamp screws **N**, disconnect the lamp wires, then remove the two screws **M** which secure the lamp-holding unit.



### How to remove the plate holder

To remove the back plate holder **A** including the lights and indicators, first remove the saddle (see previous page), then:

- loosen the three screws and the fixing nuts **B** of the back plate holder.
- disconnect the electric connections of the back lights and remove the plate holder **A**.



#### WARNING:

The motorbike cannot be driven without a plate holder and/or lights. It can only be driven in private tracks and/or traffic-barred areas.

### Removing the front mudguard

Remove the front mudguard by unscrewing the 4 fixing screw **C**.

### Removing the stand

- Remove the fixing system **D** (screw and nut).
- Pull out the stand **E** while taking care not to lose the draw spring **F**.

Notes:

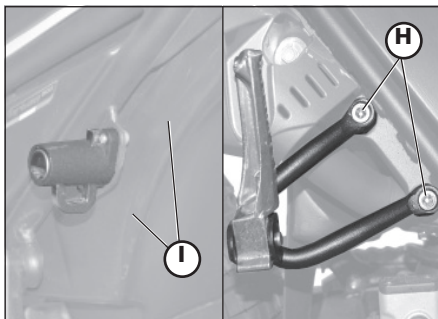
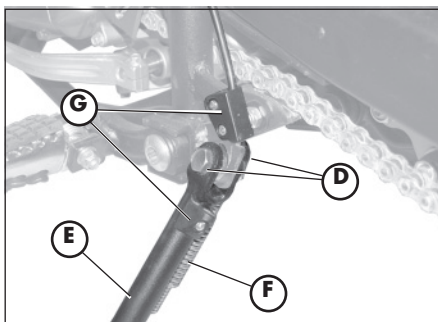
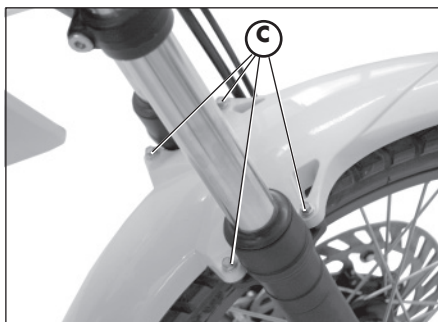
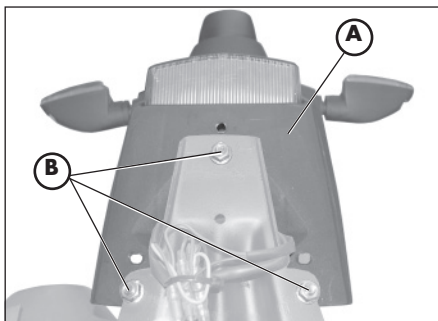
while disassembling the motorbike, take care not to damage the magnet and the stand sensor **G**.

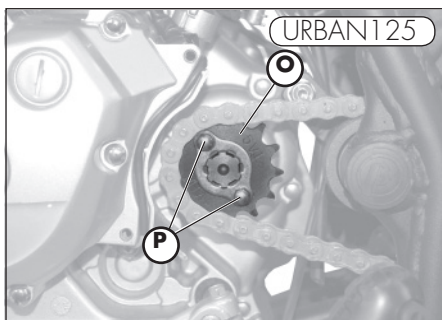
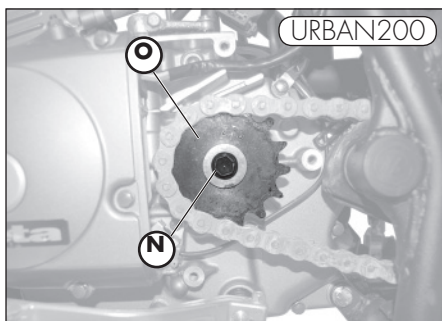
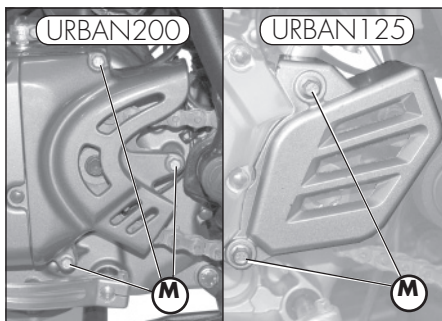
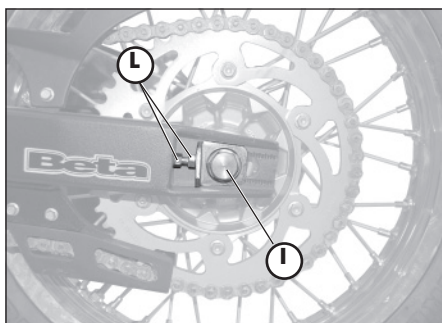
### Removing the passenger's footrests

- Loosen the two screws **H** shown in the figure and remove the passenger's footrest complete with the frame fixing support.

### How to remove the helmet lock

To remove the helmet lock, just remove the two screws **I**.





## Replacing the front sprocket

A description of the procedure for replacing the front chain sprocket is provided for information purposes only. The operation should always be performed by an authorized BETAMOTOR dealer.

- Turn the wheel until it reaches the stop, while loosening the nuts **I** (on both sides) and the chain adjusters **L**, so as to be able to loosen the chain.
- Remove the three chain guard fixing screws **F** (2 screws for URBAN125 models).
- Remove the chain from the sprocket.
- Engage first gear and loosen the pinion-fixing nut **N** anticlockwise for the URBAN200, and the two clamps **P** for the URBAN125.
- Replace the sprocket **O**.
- To reassemble, follow the same procedure in reverse order.

Note:

We recommend replacing the front sprocket along with the whole drive unit.

Use a low-pressure water jet to soften the dirt and mud accumulated on the paintwork, then remove them with a soft bodywork sponge soaked in water and shampoo (2-4 percent shampoo in water). Rinse generously with water and wipe dry with chamois leather. For the outside of the engine use a brush soaked in petroleum and clean rags. Petroleum damages the paintwork. Always wash the vehicle before waxing it with silicon waxes.



Detergents pollute the waters. Always wash the vehicle in areas equipped for the collection and purification of the washing liquids.



Never wash the vehicle in the sun, particularly during the summer when the bodywork is hot. The shampoo would dry before being rinsed off and cause damage to the paintwork. Do not clean the plastic surfaces with cloths soaked in petrol or naphtha as they would lose their shine and mechanical properties.



Water jets can damage the instruments; do not direct the jet towards the electric parts, especially the LCD display.

#### CHECKS AFTER CLEANING

After cleaning the motorcycle, it is advisable to:

- Clean the air filter (refer to the procedure described on page 54).
- Grease the chain.

## SCHEDULED MAINTENANCE

<b>4-Stroke Motorcycles</b> <b>Urban 200 - Urban 125</b>	<i>end of running-in 1.000 km</i>	<b>1° service 5.000 km</b>	<b>2° service 10.000 km</b>	<b>3° service 15.000 km</b>	<b>4° service 20.000 km</b>	<b>5° service 25.000 km</b>	<b>6° service 30.000 km</b>	<b>7° service 35.000 km</b>	<b>8° service 40.000 km</b>	<b>9° service 45.000 km</b>
---	-----------------------------------	----------------------------	-----------------------------	-----------------------------	-----------------------------	-----------------------------	-----------------------------	-----------------------------	-----------------------------	-----------------------------

<b>engine</b>	spark plug		ch	r	ch	r	ch	r	ch	r	ch
	engine oil filter	cl	cl	cl	cl	r	cl	r	cl	r	cl
	clutch	ch	ch	ch	ch	r	ch	ch	ch	r	ch
	play of valves	ch	ch	ch	ch	ch	ch	ch	ch	ch	ch
	engine oil and oil filter	a	a	a	a	a	a	a	a	a	a
	idle speed adjustment	ch	ch	ch	ch	ch	ch	ch	ch	ch	ch
	engine oil lines	ch	ch	ch	ch	ch	ch	ch	ch	ch	ch

<b>cycle parts</b>	rear shock absorber	ch		ch		ch		ch		ch	
	battery		ch	ch	ch	r	ch	ch	ch	r	ch
	<b>nuts and bolts *</b>	t	t	t	t	t	t	t	t	t	t
	steering bearings and steering play	ch	ch	ch	ch	ch	ch	ch	ch	ch	ch
	air filter	clear every 1000km	a		a		a		a		a
	front fork	ch		ch		ch		ch		ch	
	electrical system	ch	ch	ch	ch	ch	ch	ch	ch	ch	ch
	braking system	ch	ch	ch	ch	ch	ch	ch	ch	ch	ch
	brake fluid (renew every 2 years)	ch	ch	ch	ch	ch	ch	ch	ch	ch	ch
	drive chain	clear every 1000 km									
	tyre pressure and condition	ch	ch	ch	ch	ch	ch	ch	ch	ch	ch
	drive chain tension and lubrication (every 1000 km)	ch	ch	ch	ch	ch	ch	ch	ch	ch	ch
	brake lines (replace every 2 years)	ch	ch	ch	ch	ch	ch	ch	ch	ch	ch
	fuel lines (replace every 2 years)	ch	ch	ch	ch	ch	ch	ch	ch	ch	ch

\* Tightening recommended after each off-road ride

- Key:
- ch - check (clean,adjust,lubricate or replace/renew as necessary)
  - r - replace/renew
  - a - adjust
  - cl - clean
  - t - tighten

Note

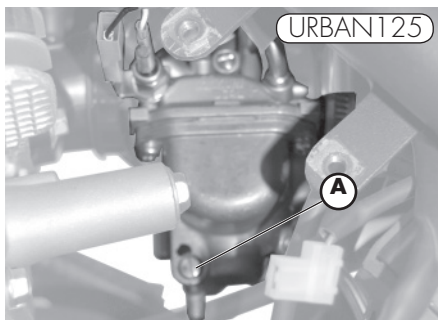
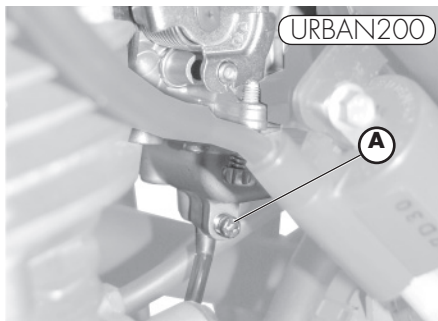
For any service requirements, please contact Betamotor's Authorized Service Network.

# 3

## PROLONGED INACTIVITY

A few simple operations should be performed to keep the vehicle in good condition whenever it is to remain inactive for a long period (e.g. during the winter):

- Thoroughly clean the vehicle.
- Reduce the tyre pressures by approximately 30 percent, and if possible raise the tyres off the ground.
- Remove the spark plug and pour a few drops of engine oil into the spark plug hole. Make the engine turn a few times by operating the kick-start (where available) and then replace the spark plug.
- Cover the unpainted parts, excepting the brakes and the rubber parts, with a film of oil or spray silicone.
- Remove the battery and keep it in a dry place. Recharge the battery once a month.
- Protect the vehicle with a dust cover.
- Drain the carburettor float chamber by loosening screw **A**. The fuel drained from the chamber through a suitable pipe must be collected in a container and poured into the fuel tank. Do not dispose of the fuel in the environment.
- Retighten the screw.



# CHECKS AND MAINTENANCE

### AFTER PROLONGED INACTIVITY

- Reinstall the battery.
- Restore the tyre inflating pressures.
- Check the tightening of all the screws having an important mechanical function.

#### Note

Periodically check the tightening of the screws.

- Start the vehicle for the first time by means of the kick-start.



## CONTENTS

**CHAPTER 4 ADJUSTMENTS**

Adjusting the brakes

Adjusting the clutch

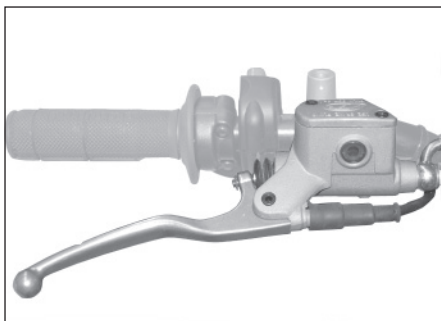
Adjusting the slow running

Adjusting the throttle play

Checking and adjusting the steering play

Tensioning the chain

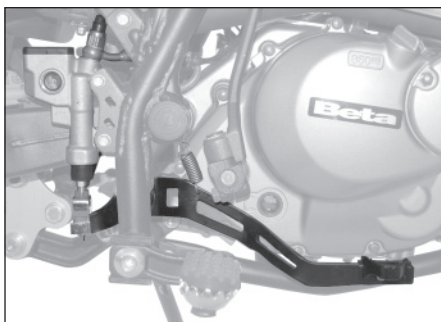
Adjusting the headlight



## ADJUSTING THE BRAKES

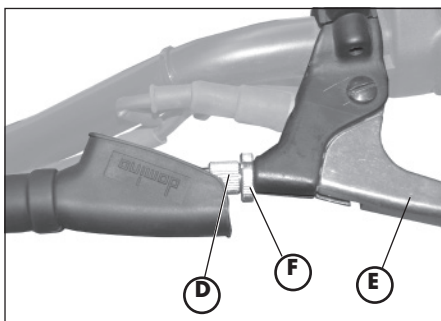
### Front brake

The front brake is a hydraulically operated disc brake, and therefore requires no adjustment.



### Back brake

The back brake is a hydraulically-operated disc brake, so it needs no adjustment.



## ADJUSTING THE CLUTCH

The only operation that may be required is the adjustment of the position of clutch lever **E**.

The adjustment is obtained by means of adjuster **D**.

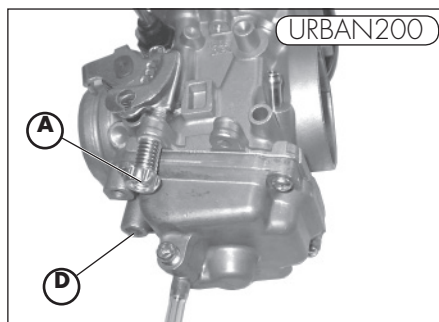
After adjusting the lever with the adjusting screw, be sure to tighten stop **F** so as to lock the screw in the desired position.

### Note

The play of the clutch should range from 0.4 to 0.6 mm.

### ADJUSTING THE SLOW RUNNING URBAN200

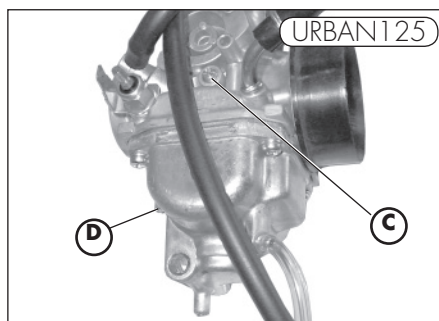
The slow running should be adjusted when the engine is hot. Connect an electronic revolution counter to the spark plug cable. Tune up using adjusting screw **A** (idle speed =  $1,400 \pm 100$  rpm).



### ADJUSTING THE SLOW RUNNING URBAN125

The slow running should be adjusted when the engine is hot. Connect an electronic revolution counter to the spark plug cable.

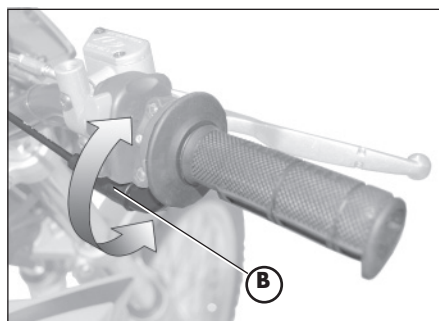
Then turn adjusting screw **C** with a screwdriver until the engine idles at 1900 rpm.



### FUEL FLOW ADJUSTMENT URBAN125/200

To adjust the fuel flow, loosen screw **D** by one and a half turns from the fully closed position.

Standard setting of adjuster: turn the adjuster all the way in (clockwise), then slacken 1,5 turns.



### ADJUSTING THE THROTTLE PLAY

If the throttle control idle travel exceeds 3 mm as measured on the rim of the twist grip, adjust the play by acting on adjuster **B**.

# 4

## CHECKING AND ADJUSTING THE STEERING PLAY

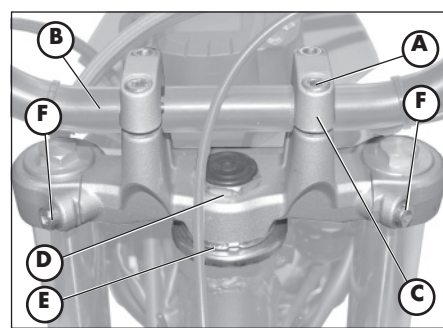
Periodically check the play of the steering head tube by moving the forks backwards and forwards as shown in the figure. If any play is felt, carry out the adjustment by following these steps:

- Unscrew the four screws **A**.
- Pull out handlebar **B**, paying special attention to clevises **C**.
- Loosen nut **D**.
- Loosen the two screws **F**.
- Reduce the play by turning ring **E**.

To refit the parts, follow the reverse procedure.

**Note**  
Proper adjustment must leave no play and cause no stiffness, and allow the steering to rotate smoothly. Check the fitting direction of the clevises as it can alter the geometry of the handlebar.

**Note:**  
The operation should always be performed by an authorized Betamotor dealer.

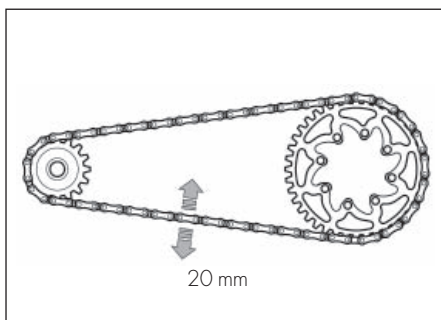
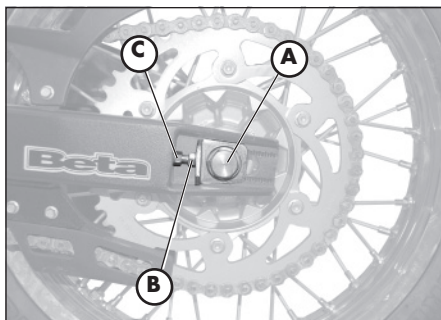


## TENSIONING THE CHAIN

To ensure the drive chain a longer life, it is advisable to periodically check its tension.

Always maintain the chain clean and lubricated.

If the chain play exceeds 20 mm, tension the chain by following these steps:

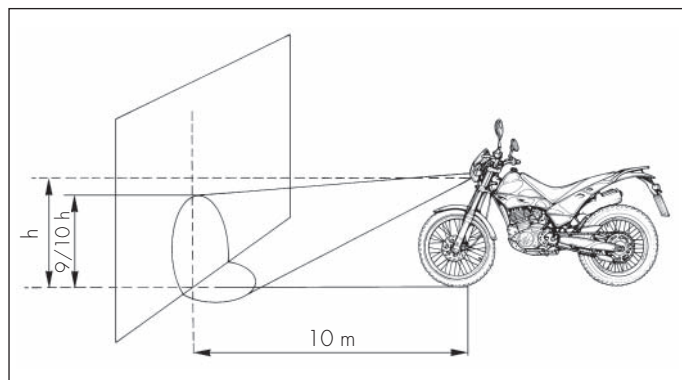


- Loosen the nuts **A** on both branches of the big fork.
- Loosen the nut **C** on both branches of the big fork.
- Turn the nut **B** until the chain is properly stretched.
- Do the same with the nut **B**, which is on the other branch of the big fork, until the wheel is perfectly aligned.
- Tighten the nuts **B** and **A** on both branches of the fork.

# 4

## ADJUSTING THE HEADLIGHT

- The headlight beam is adjusted manually after loosening the screws on either side of the headlight with an Allen key.
- Periodically check the direction of the beam. The beam can only be adjusted vertically.
- Place the vehicle on level ground (but not on the stand) 10 metres from a vertical wall.
- Measure the height of the headlight centre above the ground and then draw a cross on the wall at  $9/10$  of the height of the headlight centre.
- Turn on the low beam, get on the motorbike and check that the headlight beam on the wall is slightly lower than the cross drawn previously.



## CONTENTS

### **CHAPTER 5 REPLACEMENTS**

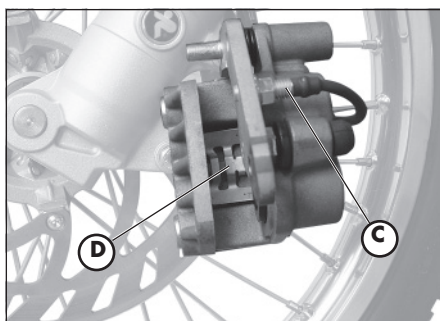
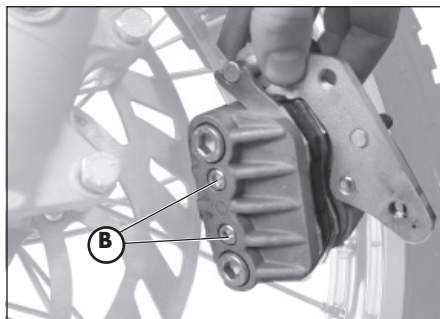
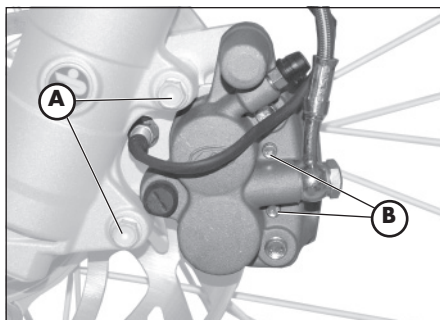
Replacing the brake pads

Replacing the headlight bulb

Replacing the rear light bulb

Replacing the turn indicator bulbs

Bulbs characteristics



## REPLACING THE BRAKE PADS

The procedure for replacing the brake pads is provided only for information. We recommend having the operation performed by a BETAMOTOR authorized workshop.

### Front brake

To replace the front pads, proceed as follows:

- Loosen the two screws **A** and remove the brake caliper.
- Unscrew the two screws **B**.  
Note: Screws **B** are secured very tightly and should be loosened before removing the caliper from the fork.
- Extract the brake pads.
- To refit the parts, follow the reverse procedure.

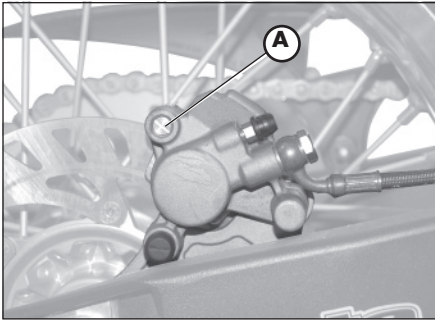
Ensure that the spring **D** shown in the figure is properly seated by checking that it offers some resistance to the insertion of the brake pads.

To avoid braking problems, take special care in ensuring that the screws are refitted properly.

Whenever the brake disc is removed, apply Loctite to the screws when refitting

Note: When removing the brake caliper, take care not to damage reed **C**, as it is extremely fragile.

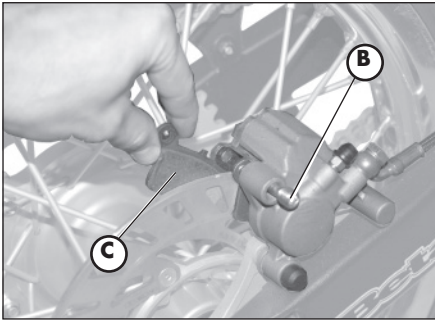




### Back brake

To replace the back pads, proceed as follows:

- remove the safety dowel **A**
- loosen the pad holder pin **B**
- remove the pads **C**.
- to fit it all back in, proceed in reverse, taking care of properly placing the pads in their housings.



### Note:

Brake pads should always be replaced by an authorized BETAMOTOR dealer.

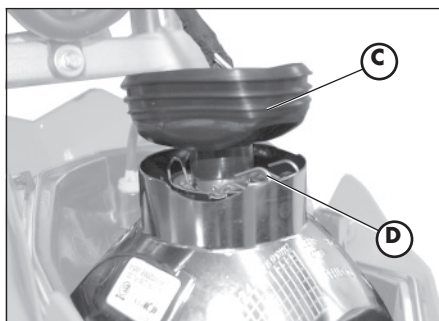
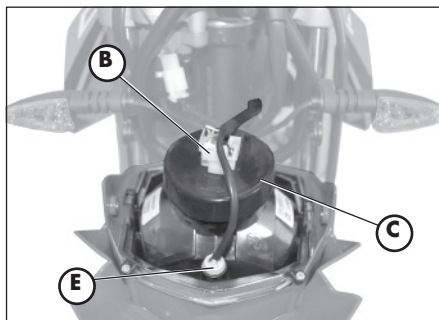
## REPLACING THE HEADLIGHT BULB

To replace the front lights, proceed as follows:

- remove the two screws **A** that secure the light unit to the light holder.
- disconnect the electric connector **B**.
- lift the rubber casing **C**.
- release the spring **D**.
- remove the faulty light and fit in a new one, taking care not to touch the bulb to avoid reducing its efficiency.
- to replace a parking light, just pull out the bulb **E** and take out the faulty light.
- to fit it all back in, proceed in reverse.

Note:

Any replacement lamp must meet the same specifications as the original ones (see section, "Light specifications", page 76).



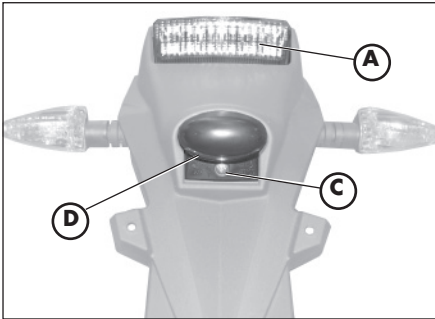
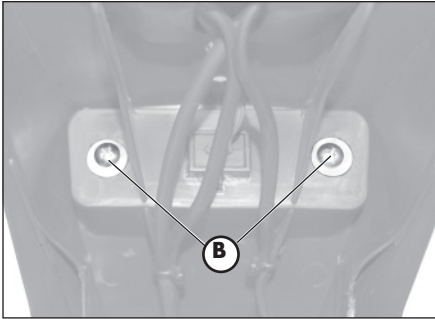
## REPLACING THE REAR LIGHT BULB

To replace the back light unit **A**, proceed as follows:

- Remove the plate holder as described in the section, "Removal of body parts" on page 60.
- Disconnect all electric connections.
- Loosen the two screws **B** under the fender.
- Pull out the faulty light unit **A** and replace it with a new one.
- To fit it all back in, proceed in reverse.

Note:

Any replacement lamp must meet the same specifications as the original ones (see section, "Light specifications", page 76).



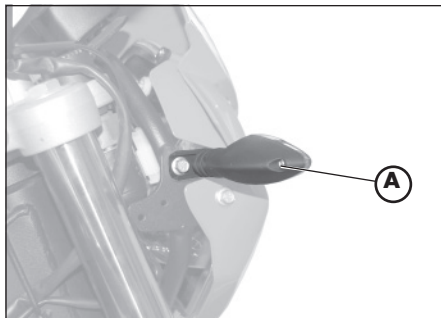
## REPLACING THE LICENCE PLATE BULBS

To replace the plate number light, proceed as follows:

- Loosen the screw **C**.
- Remove the transparent screen **D**.
- Pull the faulty light out of the bulb and replace with a new one.
- To fit it all back in, proceed in reverse.

Note:

Any replacement lamp must meet the same specifications as the original ones (see section, "Light specifications", page 76).



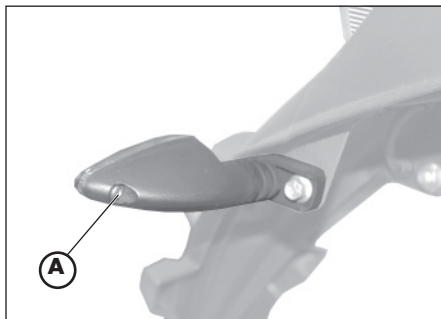
## REPLACING THE TURN INDICATOR BULBS

To replace the indicator lights, proceed as follows:

- Loosen screw **A** and remove the lens.
- Remove the faulty light and replace with a new one.

Note:

Any replacement lamp must meet the same specifications as the original ones (see Table below).



## BULBS CHARACTERISTICS

Headlamp bulb	12V-55/60W
Position bulb	12V-5W
Trafficator lights bulb Front/Rear	12V-6W
Taillight/stop bulb	LED
Number plate light	12V-5W

CONTENTS

**CHAPTER 6 TROUBLESHOOTING**

INDEX

PROBLEM	CAUSE	REMEDY
Engine does not start	-Fuel system clogged (fuel lines, fuel tank, fuel cock).	Clean the system.
	-Air filter dirty.	Proceed as described on page 56.
	-No current supplied to spark plug.	Clean or replace the spark plug. If the problem persists, contact a BETAMOTOR dealer.
	-Engine flooded.	Open the throttle wide and try starting the engine for a few moments. If this does not solve the problem, remove the spark plug and dry it.
Engine misfires	-Spark gap wrongly adjusted.	Restore the spark gap.
	-Spark plug dirty.	Clean or replace the spark plug.
Engine knocks	-Spark advance excessive.	Check the ignition timing.
	-Carbon formation in cylinder or on spark plug.	Contact a BETAMOTOR dealer.
Engine overheats and loses power	-Silencer partly clogged.	Contact a BETAMOTOR dealer.
	-Exhaust port clogged.	Contact a BETAMOTOR dealer.
	-Ignition delayed.	Check the timing.
Front braking poor	-Brake pads worn.	Follow the procedure described on page 72.
	-Air or humidity in the hydraulic circuit.	Follow the procedure described on page 52.
Rear braking poor	-Brake pads worn.	Follow the procedure described on page 72.
	-Air or humidity in the hydraulic circuit.	Follow the procedure described on page 50.

Air filter .....	54
Brake pump oil .....	51
Brakes, adjustment .....	66
Brakes, bleeding .....	51
Brake pad check and replacement .....	72
Bulbs, replacement .....	74
Chain, tensioning .....	69
Checks after cleaning .....	61
Checks and maintenance before and after offroad use .....	42
Clutch, adjustment .....	66
Engine oil, check and renewal URBAN200.....	48
Engine oil, check and renewal URBAN125.....	50
Fork oil .....	53
Helmet lock .....	12
Ignition switch/Steering lock .....	12
Instrument panel and controls .....	13
LCD .....	14
Keys .....	12
Recommended lubricants and fluids .....	43
Refuelling .....	46
Running-in .....	43
Scheduled maintenance .....	63
Slow running, adjustment .....	67
Spark plug .....	55
Specifications .....	30
Starting .....	44
Steering, check and adjustment .....	68
Throttle play, adjustment .....	67
Troubleshooting .....	78
Vehicle identification data .....	8
Wiring diagrams URBAN125 .....	34
Wiring diagrams URBAN200 .....	36







## URBAN 125/200 cc

Merci de votre confiance et bon divertissement. Ce livret vous donnera les informations nécessaires pour une utilisation correcte et un bon entretien de votre moto.

Les informations et les caractéristiques indiquées dans ce manuel n'engagent pas BETAMOTOR S.p.A. qui se réserve le droit d'apporter des modifications et des améliorations à ses modèles à tout moment et sans préavis.

## AVERTISSEMENT

Il est recommandé, au bout de la première ou de la seconde heure d'utilisation en tout-terrain, de contrôler tous les serrages avec une attention particulière pour:

- Couronne
- Supports de cale-pieds
- Étrier de frein avant
- pinza freno posteriore
- porte-plaque
- cavalier pour fixage guidon
- Support de garde-boue
- Boulonnerie moteur
- Boulonnerie amortisseur.
- Rayons roue
- Cadre arrière
- Carenages

## AVERTISSEMENT

En cas d'intervention à effectuer sur la moto, s'adresser au réseau d'assistance agréé Betamotor.

Conseils d'utilisation.....	5
Conduite écologique .....	5
Conduire en sécurité .....	6
<b>CHAP. 1 GÉNÉRALITÉS.....</b>	<b>7</b>
Données d'identification du véhicule .....	8
Équipement .....	8
Charge .....	9
Pneumatiques.....	9
Connaissance du véhicule.....	10
Clés.....	12
Commutateur / verrouillage de la direction .....	12
Serrure du casque .....	12
Tableau de bord et commandes .....	13
Instructions de mise au point et fonctionnement compteur kilométrique .....	14
Caractéristiques techniques générales .....	30
Caractéristiques techniques du moteur URBAN 125.....	32
Caractéristiques techniques du moteur URBAN 200.....	33
Schéma électrique URBAN 125.....	34
Schéma électrique URBAN 200.....	36
Équipement électrique .....	38
Soupape AIS.....	40
<b>CHAP. 2 UTILISATION DU VÉHICULE.....</b>	<b>41</b>
Contrôles et entretien avant et après l'utilisation en tout-terrain .....	42
Lubrifiants et liquides conseillés.....	43
Rodage .....	43
Démarrage du moteur .....	44
Starter .....	45
Arrêt du moteur .....	45
Approvisionnement en carburant.....	46
<b>CHAP. 3 CONTRÔLES ET ENTRETIEN .....</b>	<b>47</b>
Huile moteur et filtre à huile URBAN200.....	48
Huile moteur à huile URBAN125.....	50
Tuyau de récupération des fumées .....	51
Liquide de frein, purge du circuit .....	51
Huile de fourche .....	53
Filtre à air .....	54
Bougie .....	55
Freins : avant, arrière .....	56
Batterie.....	57
Dépose de la carrosserie .....	58
Nettoyage du véhicule et contrôles .....	60
Entretien programmé .....	63
Longue inactivité du véhicule.....	64

<b>CHAP. 4 RÉGLAGES .....</b>	<b>65</b>
Réglage des freins .....	66
Réglage de l'embrayage .....	66
Réglage du ralenti .....	67
Réglage du débit d'essence .....	67
Réglage du jeu à la poignée des gaz .....	67
Contrôle et réglage du jeu à la direction .....	68
Tension de la chaîne .....	69
Faisceau lumineux .....	70
 <b>CHAP. 5 REMPLACEMENTS .....</b>	 <b>71</b>
Remplacement des plaquettes de frein .....	72
Remplacement de l'ampoule de phare avant .....	74
Remplacement de l'ampoule de phare arrière .....	75
Remplacement éclairage De Plaque .....	75
Remplacement des ampoules des clignotants .....	76
Caractéristiques ampoules .....	76
 <b>CHAP. 6 QUE FAIRE EN CAS D'URGENCE .....</b>	 <b>77</b>
Problèmes et remèdes .....	78
 <b>INDEX ALPHABÉTIQUE .....</b>	 <b>79</b>

## CONSEILS POUR L'UTILISATION DU VÉHICULE

- Le véhicule doit être obligatoirement pourvu de: plaque d'immatriculation, carter grise, vignette et assurance.
- Il est interdit de transporter des animaux ou objets qui ne soient pas rendus solidaires du véhicule, qui dépassent l'encombrement du véhicule et la charge utile prévue par le constructeur;
- Le casque est obligatoire.
- Toute modification apportée au moteur ou aux autres organes, destinée à augmenter la puissance et par conséquent la vitesse, est sévèrement sanctionnée par la loi et entraîne la saisie du véhicule.
- Pour ne pas risquer sa vie ni celle des autres, conduire prudemment et toujours porter le casque de sécurité.

## ATTENTION

Les modifications ou transformations au cours de la période de garantie dégagent le Constructeur de toute responsabilité et annulent la garantie.

## CONDUITE ÉCOLOGIQUE

- Tous les véhicules ayant un moteur à explosion produisent un certain bruit (pollution sonore) et plus ou moins de gaz toxiques (pollution atmosphérique) en fonction du mode de conduite adoptée.
- L'abaissement, autant que possible, de ces conditions constitue de nos jours un devoir pour tous, éviter donc les départs plein gaz, les accélérations brutales et inutiles ainsi que les freinages imprévisibles et tout aussi inutiles, afin de limiter le bruit, l'usure précoce des pneus et des parties mécaniques du véhicule ainsi que, de manière non négligeable, la consommation de carburant.

## CONDUIRE EN SÉCURITÉ

- Respecter le code de la route
- Toujours porter un casque homologué et attaché
- Toujours garder propre la visière de protection
- Porter des vêtements sans pans flottants
- Ne pas rouler avec des objets pointus ou fragiles dans les poches
- Régler le rétroviseur correctement
- Toujours conduire assis avec le deux mains sur le guidon et les pieds sur les cale-pieds
- Ne jamais se distraire ou se laisser distraire en conduisant
- Ne pas manger, boire, fumer, téléphoner etc... en conduisant
- Ne pas écouter de musique avec un baladeur en conduisant
- Ne pas rouler de front avec d'autres véhicules
- Ne pas remorquer ou se faire remorquer par d'autres véhicules
- Toujours maintenir les distances de sécurité
- Rouler avec les feux de croisement allumés même de jour
- Ne pas rester assis sur le véhicule sur béquille
- Ne pas partir avec le véhicule sur béquille
- Ne pas sortir la béquille avec l'avant du véhicule en descente
- Cabrages, lacets et zigzags sont très dangereux pour le pilote, les autres et le véhicule
- Sur route sèche et sans gravillon ni sable, utiliser les deux freins. L'utilisation d'un seul frein peut provoquer des glissades dangereuses et incontrôlables.
- En cas de freinage, utiliser les deux freins pour avoir un arrêt du véhicule sur une distance plus réduite
- Sur route mouillée, conduire avec prudence et à vitesse modéré: utiliser les freins avec plus de sensibilité
- Ne pas mettre le moteur en marche dans une pièce close.

## TABLE DES MATIÈRES

**CHAP. 1 GÉNÉRALITÉS**

Données d'identification du véhicule

Équipement

Charge

Pneumatiques

Connaissance du véhicule

Clés et serrures

Commutateur / verrouillage de la direction

Serrure du casque

Tableau de bord et commandes

indications sur écran LCD

Caractéristiques techniques

Schéma électrique

Équipement électrique

Soupape AIS

# 1

## DONNÉES D'IDENTIFICATION DU VÉHICULE

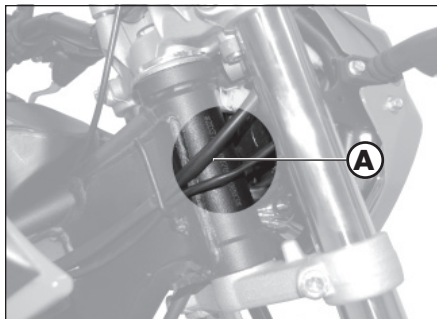
Les données d'identification **A** sont imprimées sur la colonne de direction côté droit.

Les données d'identification **B** du moteur sont imprimées dans la zone indiquée sur la figure.

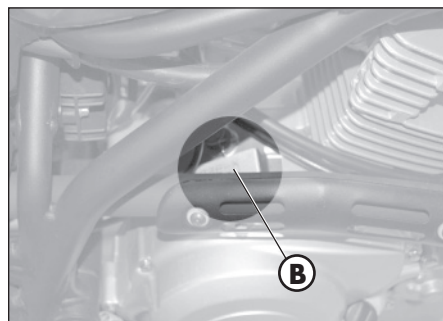


ATTENTION:

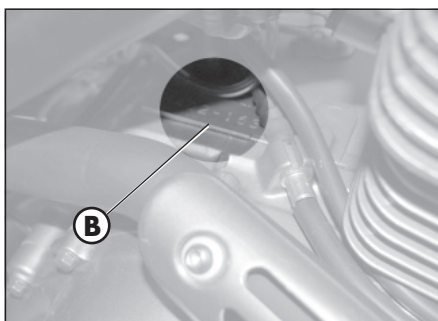
l'altération des numéros d'identification est sévèrement punie par la loi.



### IDENTIFICATION DU MOTEUR URBAN 125

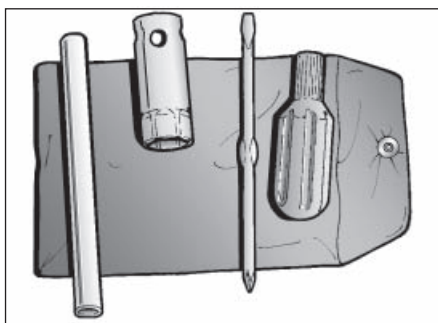


### IDENTIFICATION DU MOTEUR URBAN 200



### EQUIPEMENT

L'équipement de série comprend: le livret d'utilisation et d'entretien, la trousse à outils (clé à bougie, tournevis double emploi) dans une enveloppe plastique sous la selle.





## CHARGE

- Charge maximum (conducteur + passager): 280 kg
- Ne pas transporter absolument d'objets volumineux ou trop lourds qui pourraient nuire à la stabilité du véhicule.
- Ne pas transporter d'objets qui dépassent du véhicule ou qui couvrent les dispositifs d'éclairage et de signalisation.
- Le casque se range avec la calotte vers le bas.

## PNEUMATIQUES

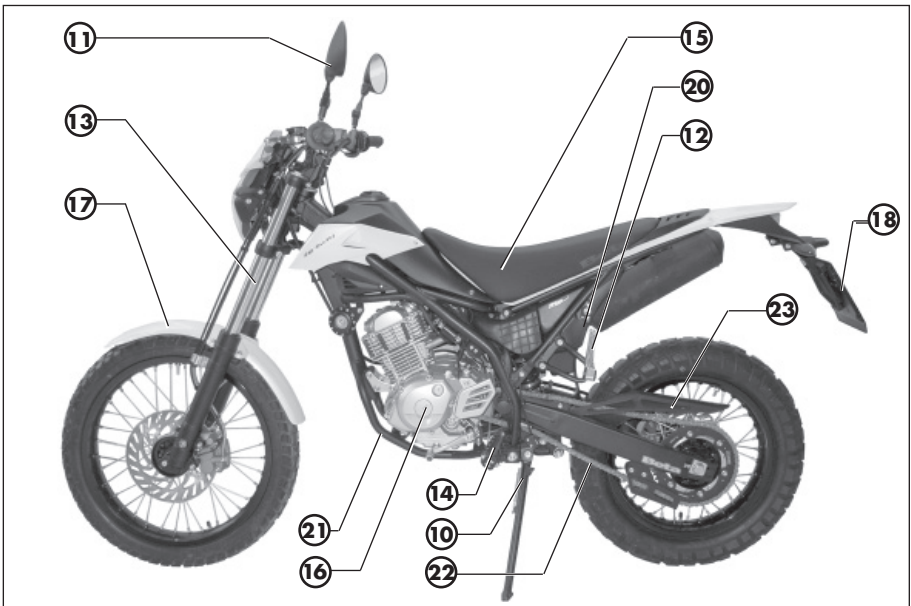
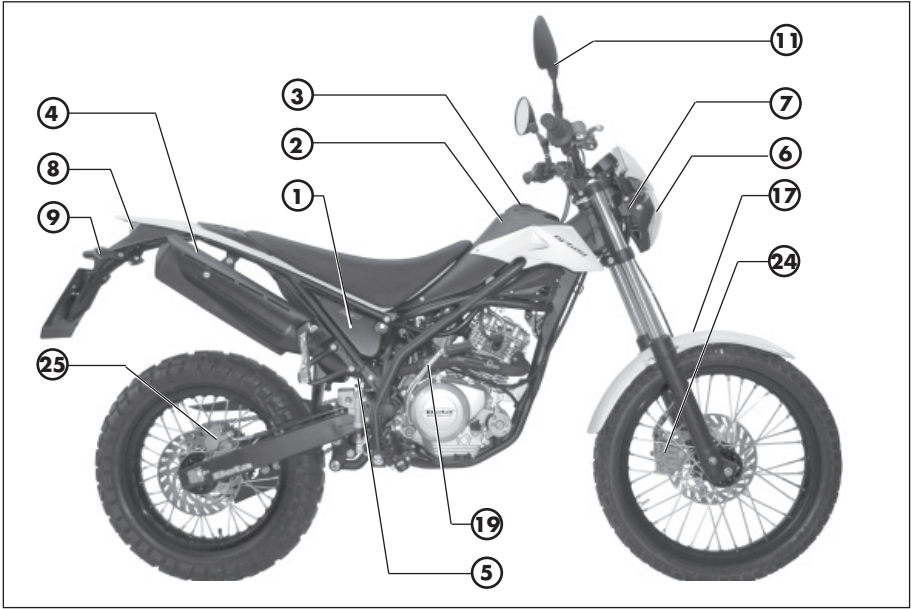
Pneumatique	Av.	Ar.
Dimensions	80/100 - 19 49P	120/90-16 63P
Pression	1,4 ÷ 1,5 bar	1,5 ÷ 1,6 bar



## ATTENTION:

Pour une conduite en toute sécurité, contrôler fréquemment les pneumatiques.

- Veiller à ce que la pression des pneus se maintienne dans les limites indiquées.
- Effectuer le contrôle de la pression **tous les 15 jours**.
- Vérifier la pression uniquement lorsque les pneus sont froids.
- Avant chaque trajet, contrôler que les pneus ne présentent pas de coupures, fissures, usure, renflements, etc... Dans tous ces cas, faire vérifier le pneu par un expert car il pourrait s'agir de conditions extrêmement dangereuses.
- En cas de crevaison, arrêter immédiatement le véhicule. Poursuivre sa route, en plus d'être risqué, peut causer des dommages irréparables au pneumatique et à la jante.
- En conditions de chargement maximum, des pressions de gonflage plus élevées.
- L'épaisseur minimum de la bande de roulement des pneumatiques (TUBE TYPE) ne doit jamais être inférieure à 2 mm. Toute infraction à cette norme est punie par la loi.



Eléments principaux:

- 1 - Filtre De Conduite
- 2 - Reservoir carb.
- 3 - Bouchon réservoir essence
- 4 - Silencieux
- 5 - Amortisseur AR.
- 6 - Projecteur
- 7 - Clignotant AV.
- 8 - Feu AR.
- 9 - Clignotant AR.
- 10 - Béquille lat.
- 11 - Retroviseur
- 12 - Repose-pied passager
- 13 - Fourche
- 14 - Repose-pieds
- 15 - Selle
- 16 - Moteur
- 17 - Garde boue AV.
- 18 - Porte-plaque
- 19 - Levier du démarrage
- 20 - Antivol casque
- 21 - Châssis
- 22 - Chaîne
- 23 - Cache-chaîne
- 24 - Etrier de frein AV.
- 25 - Etrier de frein AR.

## CLÉS

La moto est fournie avec deux clés; les deux clés sont à utiliser pour le commutateur/verrou de direction et pour la serrure casque.



### ATTENTION:

Ne pas conserver la clé de réserve à l'intérieur du véhicule mais dans un lieu sûr et à portée de main. Nous conseillons d'enregistrer sur ce manuel (ou ailleurs) le numéro de code imprimé sur les clés. En cas de perte des deux clés, il est possible de demander des doubles.



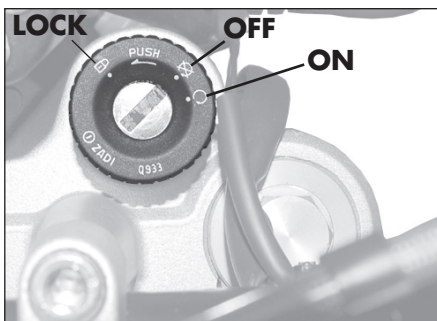
## CONTACTEUR PRINCIPAL/VERROUILLAGE DE DIRECTION

Contrôler le circuit d'allumage, la mise en service du verrouillage de direction et l'ouverture de la selle.

**OFF:** Système électrique coupé.

**ON:** L'allumage du véhicule est possible.

**LOCK:** Verrouillage de la direction. Pour cette opération, il faut braquer le guidon à gauche, appuyer sur la clé, la tourner complètement vers la gauche et relâcher.

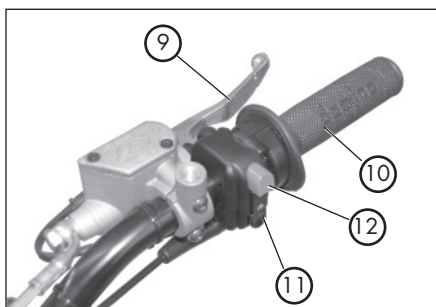
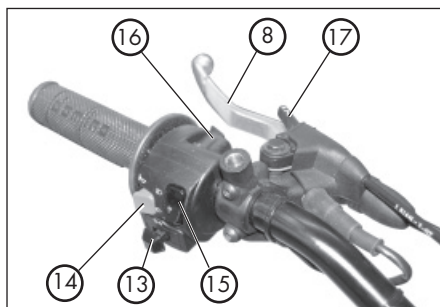
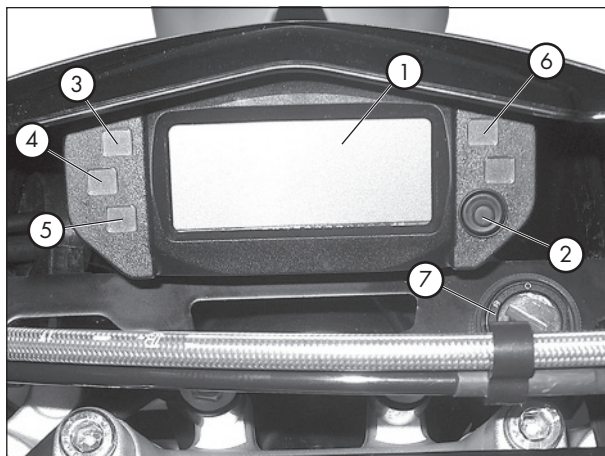


## SERRURE POUR CASQUE

Introduire la clé dans la serrure située à gauche sous la selle et la tourner à gauche pour ouvrir le crochet pour casque.



## TABLEAU DE BOARD ET COMMANDES



- 1- LCD
- 2- Bouton MODE
- 3- Témoin clignotants
- 4- Témoin feux de route
- 5- Témoin point neutre
- 6- Témoin béquille
- 7- Commutateur à clé
- 8- Levier embrayage
- 9- Levier frein avant

- 10- Poignée accélérateur
- 11- Bouton mise en marche
- 12- Bouton arrêt moteur
- 13- Bouton clignotants
- 14- Bouton klaxon
- 15- Commutateur feux
- 16- Passing
- 17- Levier Starter

Nota: l'allumage du voyant de béquille latérale indique que la béquille est baissée. Pour des raisons de sécurité le moteur se coupe au passage de la vitesse.

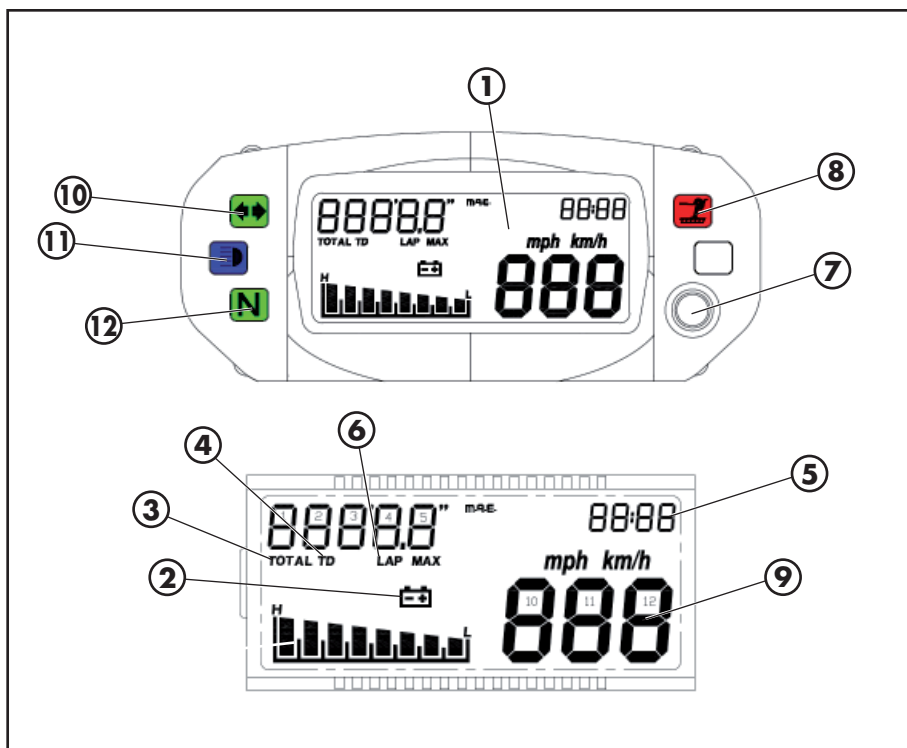
**MODE D'EMPLOI COMPTEUR KILOMÉTRIQUE**

Série Urban 125-200 cc

**SOMMAIRE**

- 1**      **TABLEAU DE BORD**
- 2**      **CARACTÉRISTIQUES DE FONCTIONNEMENT**
  - 2.1      Vitesse instantanée
  - 2.2      Total distance (TOTAL)
  - 2.3      Partial distance (TD)
  - 2.4      Chronometer (LAP)
  - 2.5      Maximum speed (MAX)
  - 2.6      Standby
  - 2.7      Niveau de charge batterie
  - 2.8      Clock
    - 2.8.1    Clock adjustment
- 3**      **ALARM MANAGEMENT**
  - 3.1      Alarme tension batterie
- 4**      **VOYANTS DE SIGNALISATION ET RÉTRO-ÉCLAIRAGE**
  - 4.1      Voyant clignotants
  - 4.2      Voyant feux de route
  - 4.3      Voyant Neutre
  - 4.4      Voyant Béquille
  - 4.5      Rétro-éclairage LCD et cadran
- 5**      **MENU DE SET-UP**
  - 5.1      Modifie unité de mesure
- 6**      **BOUTON**
  - 6.1      Succession des fonctions représentées
- 7**      **START-UP (DÉMARRAGE DU SYSTÈME)**
- 8**      **SLEEP-MODE ET WAKE-UP**

## 1. TABLEAU DE BORD



- 1 Tachymètre
- 2 Icône de la batterie
- 3 **TOTAL**: total kilomètres parcourus
- 4 **TD**: totalisateur partiel
- 5 **TIME**: horloge
- 6 **LAP**: chronomètre
- 7 Bouton Mode
- 8 Voyant Béquille latérale
- 9 Vitesse instantanée
- 10 Voyant clignotants
- 11 Voyant feux de route
- 12 Voyant point mort

## 2. CARACTÉRISTIQUES DE FONCTIONNEMENT

### 2.1 Fonction vitesse instantanée

L'information est toujours affichée sur les numéraux digitaux 10÷12 (fig. 1 et fig. 2).

Si l'unité de mesure sélectionnée est Km/h (valeur par défaut), le logo correspondant s'affiche ; en actionnant le bouton et en allumant le menu de Set-Up, il est possible de modifier l'unité de mesure en programmant mph (fig. 2).

La mise à jour de la valeur affichée se fait toutes les 0,5 secondes.



Fig. 1

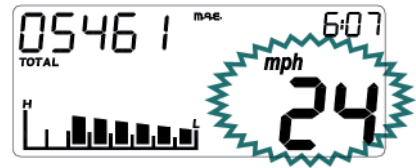


Fig. 2

### 2.2. Distance totale (TOTAL)

L'information est affichée sur les numéraux digitaux 1÷5 avec l'inscription TOTAL, comme indiqué sur les figures 3-4.

La donnée est enregistrée de façon permanente dans une mémoire non volatile (refresh de E2prom à chaque Km parcouru).

Si aucune donnée n'est présente en mémoire, le numéro 00000 s'affiche.

L'information est toujours calculée en Km, cependant son affichage peut être exprimé en Km (valeur par défaut) ou en mille.

La conversion de l'unité de mesure est possible en allumant le menu de Set-Up.

Il n'est pas possible de mettre à zéro cette information en conditions d'emploi normal de l'instrumentation.

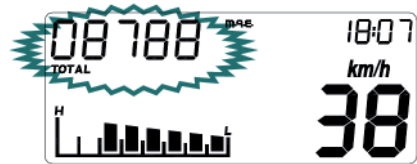


Fig. 3



Fig. 4



### 2.3 Distance partielle (TD)

Cette fonction décrit le fonctionnement/affichage du totalisateur partiel automatique de bord.

Cette fonction est toujours représentée en utilisant les numéraux digitaux 1÷5 et l'inscription TD (fig. 5).

La donnée affichée représente la distance parcourue du véhicule exprimée en mille ou en Km (selon l'unité de mesure sélectionnée), avec une résolution 0,1 (mille ou Km).

Ce compteur s'active automatiquement avec la première impulsion provenant du capteur de vitesse.

La donnée n'est pas mémorisée de façon permanente.

Il est possible de mettre à zéro le compteur relié à ce paramètre en appuyant (au niveau de la fonction TD) sur le bouton pendant environ 2 secondes jusqu'à l'apparition de la valeur 000.0.

La mise à zéro de TD est possible avec le véhicule en marche ou à l'arrêt.

Si la donnée dépasse le nombre 999.9 le système met à zéro TD afin de recommencer à compter.

**N.B. En cas d'absence de courant, la valeur de TD est irrémédiablement perdue.**

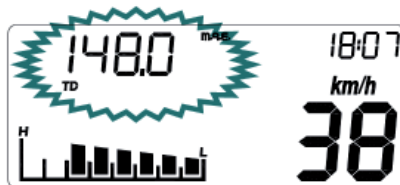


Fig. 5

## 2.4 Chronomètre (LAP)

Cette fonction décrit le fonctionnement/affichage du chronomètre.

L'information s'affiche en utilisant les numéraux digitaux 1÷5 et l'inscription LAP.

Pour accéder au menu du chronomètre, il faut laisser le bouton pressé au niveau de la page d'écran comme indiqué sur la figure 6 jusqu'à l'apparition du chronomètre (figures 7-8).

La donnée est affichée au format mm:ss si heures=0 et au format hh:mm si heures >0.

Si heures >0, quand LAP est opérationnel le symbole - qui sépare les heures des minutes clignote, il est fixe quand LAP n'est pas opérationnel.

Si heures=0, quand LAP est opérationnel les symboles ' et " qui séparent les minutes des secondes clignotent, ils sont fixes quand LAP n'est pas opérationnel.

Activation: se puede detener el cronómetro de dos modos:

- 1) manuellement, au moyen d'une brève pression (<2 sec.) du bouton;
- 2) automatiquement, si la vitesse devient >0

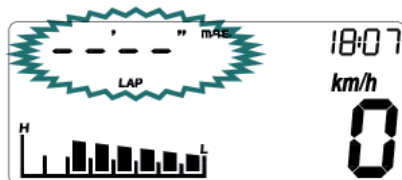


Fig. 6



Fig. 7

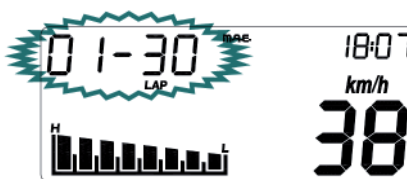


Fig. 8

Désactivation: il est possible d'arrêter le chronomètre de cette façon :

1) automatiquement si la vitesse = 0  
Si la vitesse devient = 0, le chronomètre s'arrête, même si l'activation provient du bouton.

Mise à zéro: est possible de mettre à zéro le chronomètre au moyen d'une pression longue (>5 sec.) du bouton.

Sortie: pour sortir de la modalité chronomètre, laisser le bouton pressé pendant 2 à 5 secondes.

Si au moment de la sortie le chronomètre est activé, l'inscription LAP clignotera indépendamment de la fonction affichée.

Si vit.>0, il n'est pas possible d'accéder à la fonction LAP: la pression du bouton provoque le changement de la fonction affichée.

Si vit.>0, il n'est pas possible de sortir de la fonction LAP: la pression du bouton provoque la remise à zéro de la valeur indiquée.

La donnée n'est pas mémorisée de façon permanente.

Si la donnée dépasse le nombre 23-59 (c'est-à-dire 23h59'59"), le système met à zéro LAP afin de recommencer à compter.

**N.B: En cas d'absence de courant, la valeur de LAP est irrémédiablement perdue.**

## 2.5 Vitesse maximum (MAX)

Cette fonction décrit le fonctionnement/affichage de la fonction vitesse maximum.

L'information s'affiche en utilisant les numéraux digitaux 2÷5 et l'inscription MAX, comme indiqué sur la fig. 9.

Le paramètre identifie la vitesse maximum atteinte par le véhicule, exprimée en Km/h ou en mph selon l'unité de mesure sélectionnée.

Il est possible de mettre à zéro le compteur relié à ce paramètre en appuyant, au niveau de la fonction MAX, sur le bouton pendant environ 2 secondes jusqu'à l'apparition de la valeur 00.

La mise à zéro de MAX est possible avec le véhicule en marche ou à l'arrêt.

En changeant d'unité de mesure, la valeur est mise à zéro.

La donnée n'est pas mémorisée de façon permanente.

**N.B. En cas d'absence de courant, la valeur MAX est irrémédiablement perdue.**

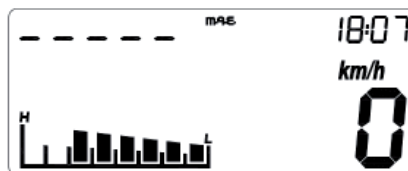
## 2.6 Standby

En cas de véhicules sans compte-tours, la fonction de stand-by peut être utilisée pour le réglage de l'horloge (voir par. 2.8.1).

L'information est montrée comme sur la figure 10.



Fig. 9



## 2.7 Niveau de charge batterie

L'information s'affiche sur la partie inférieure gauche de la barre graphique, comme indiqué sur la figure 11.

La barre graphique, mise à jour toutes les 4 secondes, est gérée comme ce tableau l'indique (tolérance  $\pm 0,1$  V):

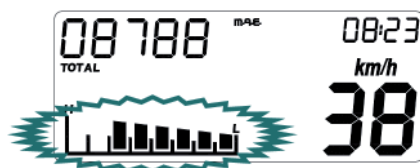


Fig. 11

Tension (Volt)	Les actifs sectoriels
Jusqu'à 9,99 Volt	1
à partir de 10,00 V a 10,49 V	2
à partir de 10,50 V a 10,99 V	3
à partir de 11,00 V a 11,49 V	4
à partir de 11,50 V a 11,99 V	5
à partir de 12,00 V a 12,49 V	6
à partir de 12,50 V a 12,99 V	7
plus de 13,00 Volt	8

## 2.8 Horloge

Cette fonction décrit le bon fonctionnement/affichage de la fonction heure actuelle.

Cette fonction est toujours représentée au format hh:mm, en utilisant les numéraux digitaux 0÷9 (fig. 12).

L'horloge reste activée même quand le microcontrôleur entre en phase de faible consommation (sleep-mode).

L'information n'est pas enregistrée en mémoire.

Séquence affichée:

de 0:00 à 23:59 pour la modalité 0-24

de 0:00 à 12:59:00 pour la modalité 0-12 Am

de 01:00 à 11:59 pour la modalité 0-12 Pm

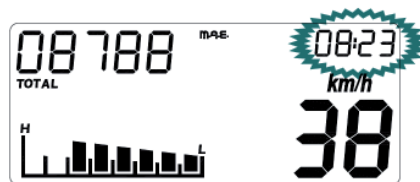


Fig. 12

Précision horloge:  $\pm 2.5$  sec/jour

**N.B. En cas d'absence de courant, la valeur TIME est irrémédiablement perdue.**

## 2.8.1 Réglage horloge

Le réglage de l'horloge est possible uniquement lorsque le véhicule est à l'arrêt en maintenant le bouton pressé pendant environ 5 secondes au niveau de la fonction standby.

Le réglage sera possible quand seuls les segments relatifs à l'horloge resteront activés, alors que tous les autres segments seront éteints (figure 13).

Il est possible de modifier successivement en premier les heures puis les minutes en fonction de la donnée sélectionnée (qui clignotera avec  $f=1\text{ Hz}$ ,  $\text{Duty}=50\%$ ).

Une brève pression du bouton permettra une augmentation unitaire du paramètre sélectionné, alors qu'une longue pression du bouton permettra de passer du réglage des heures à celui des minutes et puis de sortir du réglage.

L'horloge sera affichée au format 0-24 si l'unité de mesure sélectionnée est Km/h, alors qu'elle s'affichera au format 0-12 si l'unité de mesure sélectionnée est mph.

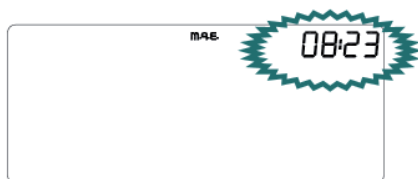


Fig. 13

Dans ce cas, durant le réglage, sur le numéro digital 10 et 11 apparaîtra l'inscription AM ou sur le numéro digital 11 et 12 l'inscription PM comme indiqué sur la figure 14.

**N.B. Durant la présence dans le menu de Set-Up l'horloge N'EST PAS mise à jour.**

**N.B. Une fois dans le menu de réglage :**

- si 20 secs passent sans que le bouton soit pressé, ou
- si le véhicule est mis en marche ( $vit > 0$ ), ou
- si le commutateur à clé est mis sur OFF,

le système sera automatiquement mis en mode opérationnel standard en enregistrant les modifications éventuelles qui ont été apportées.

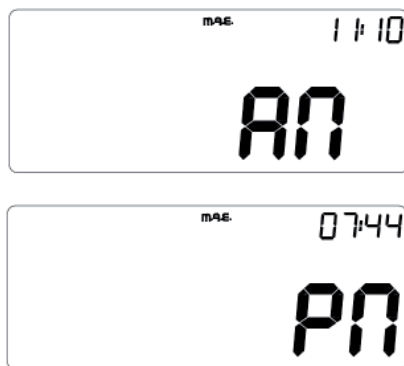


Fig. 14

### 3. GESTION DES ALARMES

#### 3.1. Alarme tension batterie

Chaque fois que la valeur de tension relevée est inférieure à 10,0 V ( $\pm 0,1$  V), le système active une alarme de routine pour signaler la possibilité qu'après le démarrage du véhicule, le tableau de bord perde ses programmations.

La signalisation consiste à faire clignoter le symbole batterie et le contour de la barre graphique comme indiqué sur la figure 15.

L'alarme cesse quand la tension remonte de nouveau au-dessus de 11,0 V ( $\pm 0,1$  V).

### 4. VOYANTS DE SIGNALISATION ET RETRO-ÉCLAIRAGE

#### 4.1 Voyant clignotants

Le système active le voyant avec l'activation des clignotants.

**N.B. Le signal doit arriver à l'instrument comme signal alternatif.**

#### 4.2 Voyant feux de route

Le système active le voyant simultanément avec l'activation des feux de route.

#### 4.3 Voyant Neutre

Le système active le voyant simultanément avec le positionnement du levier de vitesse en position neutre.

#### 4.4 Voyant Béquille

Le système active le voyant simultanément avec la position abaissée de la béquille latérale.



Fig. 15



#### 4.5 Rétro-éclairage LCD et cadran

Le rétro-éclairage du cristal est de couleur orange. Le rétro-éclairage est toujours allumé si le commutateur à clé est sur la position ON.

### 5. MENÚ SET-UP

L'entrée dans le menu de Set-Up est possible uniquement avec le véhicule à l'arrêt (vit.=0 Km/h) en appuyant pendant environ 5 secondes sur le bouton au niveau de la fonction TOTAL.

Pour que les modifications apportées à l'intérieur du menu de Set-Up soient opérationnelles, il faut que l'utilisateur finisse toute la séquence de la page d'écran prévue par le menu, en faisant attention que la sortie du menu de Set-Up (et le repositionnement successif de l'instrument en mode opérationnel standard), se fasse exclusivement à travers l'usage du bouton de mode.

Il est possible de sortir du menu en maintenant le bouton mode pressé au niveau de la valeur sélectionnée à l'intérieur de la page d'écran des impulsions tour/roue (la dernière page d'écran du menu de Set-Up), jusqu'à ce que l'instrument se positionne sur le mode opérationnel standard.

**N.B. Une fois dans le menu de réglage :**

**- si 20 sec. passent sans que le bouton soit pressé, ou**

**- si le véhicule est mis en marche (vit.>0), ou**

**- si le commutateur à clé est mis sur OFF,**

**le système sera automatiquement mis en mode opérationnel standard SANS enregistrer les modifications éventuelles qui ont été apportées.**

## 5.1 Modifie unité de mesure

Uniquement les symboles Km/h et mph seront affichés avec l'unité sélectionnée qui clignotera (avec  $f=1\text{Hz}$ ,  $\text{Duty}=50\%$ ) (fig. 16).

Une pression brève du bouton permet de changer l'unité sélectionnée, une pression longue permet de passer au réglage successif ou de sortir du menu de Set-Up.

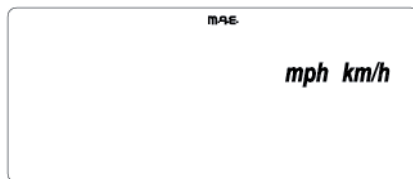


Fig. 16

## 6. BOUTON

Le bouton permet:

- le défilement des différentes fonctions.
- la mise à zéro de la valeur de la distance partielle et celle de la vitesse maximum et l'activation du chronomètre.
- d'accéder au menu de Set-Up.
- de régler l'horloge.

Le défilement des fonctions (c'est-à-dire le passage d'une fonction à la successive) est toujours autorisé, indépendamment de l'état de marche ou de repos du véhicule ; il suffit d'appuyer brièvement ( $t_{\text{min}} = 1 \text{ sec.}$ ) sur le bouton et, une fois relâché, l'écran sera mis à jour avec la nouvelle fonction.

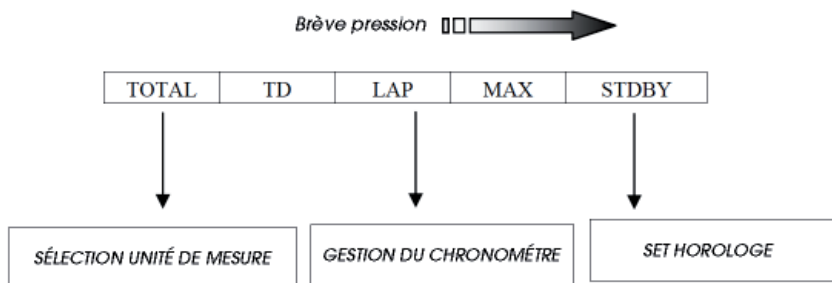
La mise à jour de la distance partielle et de la vitesse maximum, peut être faite avec le véhicule à l'arrêt ou en marche, selon la modalité décrite dans les paragraphes précédents.

L'entrée dans le menu de Set-Up, au niveau du réglage de l'horloge et de l'activation du chronomètre est uniquement autorisée avec le véhicule à l'arrêt et elle est gérée comme indiqué dans les chapitres 2 et 6.

Le bouton est activé quand le commutateur à clé est mis sur On.

## 6.1 Succession des fonctions représentées

Le défilement des fonctions est toujours possible, que ce soit avec le véhicule à l'arrêt ou en marche, en appuyant sur le bouton, en suivant la séquence indiquée dans le tableau ci-dessous:



TOTAL	distance parcourue totale
TD	distance parcourue partielle
LAP	temps sur le tour
MAX	vitesse maximum
STDBY	réglage horloge

## 7. START-UP (DÉMARRAGE DU SYSTÈME)

Au démarrage de l'instrument, le système affiche une série d'informations pour l'utilisateur qui, pour simplifier, sont représentées sur les pages d'écran successives:

- I<sup>^</sup> page (à chaque branchement avec la batterie du véhicule): Version et date de délivrance du logiciel (pendant environ 3 secondes) (fig. 17).
- II<sup>^</sup> page (à chaque allumage de l'instrument): Contrôle de tous les segments de l'LCD pendant environ 3 sec. (fig. 18).
- III<sup>^</sup> page (à chaque allumage de l'instrument): Affichage des paramètres programmés (fig. 19).

Si l'alimentation provient du véhicule, le système contrôle les voyants et le rétro-éclairage durant ces pages d'écran: toutes les leds des voyants sont activées puis éteintes lorsque le contrôle de l'écran se termine.

Une fois le procédé indiqué ci-dessus terminé, le système se met en affichage normal.

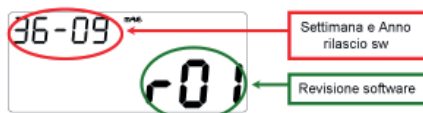


Fig. 17

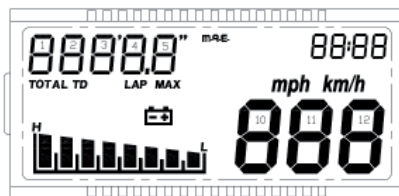


Fig. 18

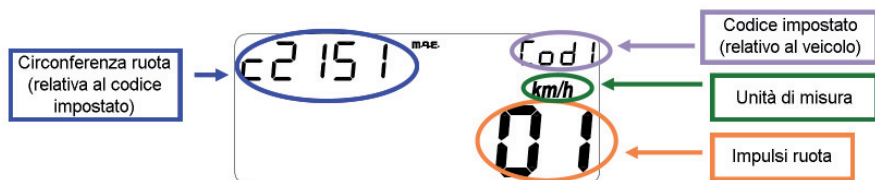


Fig. 19

## 8. SLEEP-MODE ET WAKE-UP

**SLEEP MODE** – El microcontrolador entra en la fase sleep, caracterizada por la baja absorción de corriente cuando el bajo llave es llevado a la posición OFF. Para lograr este objetito, durante la fase sleep, cualquier actividad desarrollada normalmente por el instrumental se suspende, la pantalla y su iluminación posterior se apagan y queda activa solamente la actualización de la hora.

Se puede llegar siempre al estado sleep, independiente de la función que se haya seleccionado.

**WAKE-UP** – Se sale del estado sleep cuando el bajo llave es llevado a ON.

Inmediatamente después que se despierta el microcontrolador sucede lo siguiente:

- Control de la pantalla y de los pilotos de señalización durante aprox. 3 seg.
- Visualización de las pantallas como se indica en las fig. 17 y fig. 19 durante aprox. 3 seg.
- Activación de la última función visualizada antes que el sistema entre en sleep y habilitación de todas las funciones.

## CARACTÉRISTIQUES TECHNIQUES

## CHARGE MAXIMUM

Conducteur + passager .....280 (kg)

## POIDS DU VÉHICULE

En ordre de marche (à sec) URBAN200 ..... 103 (kg)

En ordre de marche (à sec) URBAN125 ..... 101 (kg)

## DIMENSIONS

Longueur hors tout.....2143 mm

Largeur hors tout.....820 mm

Hauteur hors tout ..... 1170 mm

Empattement.....1372 mm

Hauteur de selle .....836 mm

Garde au sol.....288 mm

CADRE..... en acier à double berceau fermé

## CONTENANCES

Réservoir à carburant ..... 6 (lt)

Dont réserve ..... 1,5 (lt)

## SUSPENSION AVANT

Fourche hydraulique avec tubes de  $\varnothing$  37 mm.

Quantité huile par tige:

droit..... 310  $\pm$  5 cc

gauche..... 310  $\pm$  5 cc

Type d'huile.....SHELL EBH16

Niveau d'huile ..... 142 mm du bord supérieur du tube  
avec fourche en fin de course et sans ressort.

Chasse .....82,5 mm

## SUSPENSION ARRIÈRE

Mono-amortisseur hydraulique progressif et réglage détente et précharge du ressort

Débattement amortisseur .....63 mm

## FREIN AVANT

À disque  $\varnothing$  245 mm à commande hydraulique

## FREIN ARRIÈRE

À disque  $\varnothing$  220 mm à commande hydraulique

## MOTEUR URBAN 125

Type .....	Monocylindrique, incliné en avant, 4 temps, SOHC
Alésage x course.....	54x54 mm
Cylindrée (cm <sup>3</sup> ) .....	124 cm <sup>3</sup>
Rapport de compression .....	10.1
Carburateur.....	MIKUNI UCAL 5N Ø26-38
Graissage.....	par huile dans carter
Alimentation .....	à essence (indice d'octane minimum 95 sans plomb) par carburateur
Refroidissement .....	par circulation d'aire
Bougie .....	NGK R CR7 HSA
Embrayage .....	multidisque à bain d'huile
Boîte de vitesses.....	5 vitesses
Rapport de démultiplication primaire.....	68/20
Rapport de démultiplication final .....	60/14
Rapport des vitesses 1° .....	37/14
2° .....	32/18
3° .....	25/19
4° .....	23/22
5° .....	21/24
Chaîne de transmission .....	REGINA DERVIO 1/2, 5/16 P. 136
Jeu aux soupapes .... admission mm 0,08 - 0,12 échappement mm 0,10 - 0,14	
Démarrage.....	électrique et/ou kick-starter
Huile moteur.....	BARDAHL XTM15W 50
Quantité d'huile moteur .....	1,00 ml/1,050 ml



## MOTEUR URBAN 200

Type .....	monocylindre à quatre temps SUZUKI H402
Alésage x course.....	66x58,2 mm
Cylindrée (cm <sup>3</sup> ) .....	199 cm <sup>3</sup>
Rapport de compression .....	9,4:1
Carburateur.....	MIKUNI BST31 42AD
Graissage.....	par huile dans carter
Alimentation .....	à essence (indice d'octane minimum 95 sans plomb) par carburateur
Refroidissement .....	par circulation d'aire
Bougie .....	NGK DR8 EA
Embrayage .....	multidisque à bain d'huile
Boîte de vitesses.....	5 vitesses
Rapport de démultiplication primaire.....	3,157 (60/19)
Rapport de démultiplication final .....	3,200 (48/15)
Rapport des vitesses 1° .....	3,000 (33/11)
2° .....	1,933 (29/15)
3° .....	1,437 (23/16)
4° .....	1,095 (23/21)
5° .....	0,913 (21/23)
Chaîne de transmission .....	REGINA 5/8, 1/4, P.104
Jeu aux soupapes .....	admission et échappement mm 0,08 - 0,13
Démarrage.....	électrique et/ou kick-starter
Huile moteur.....	BARDAHL XTM15W 50
Quantité d'huile moteur .....	vidange seule 850 mL avec remplacement filtre 950 ml révision 1300 ml



## SCHÉMA ÉLECTRIQUE URBAN 125

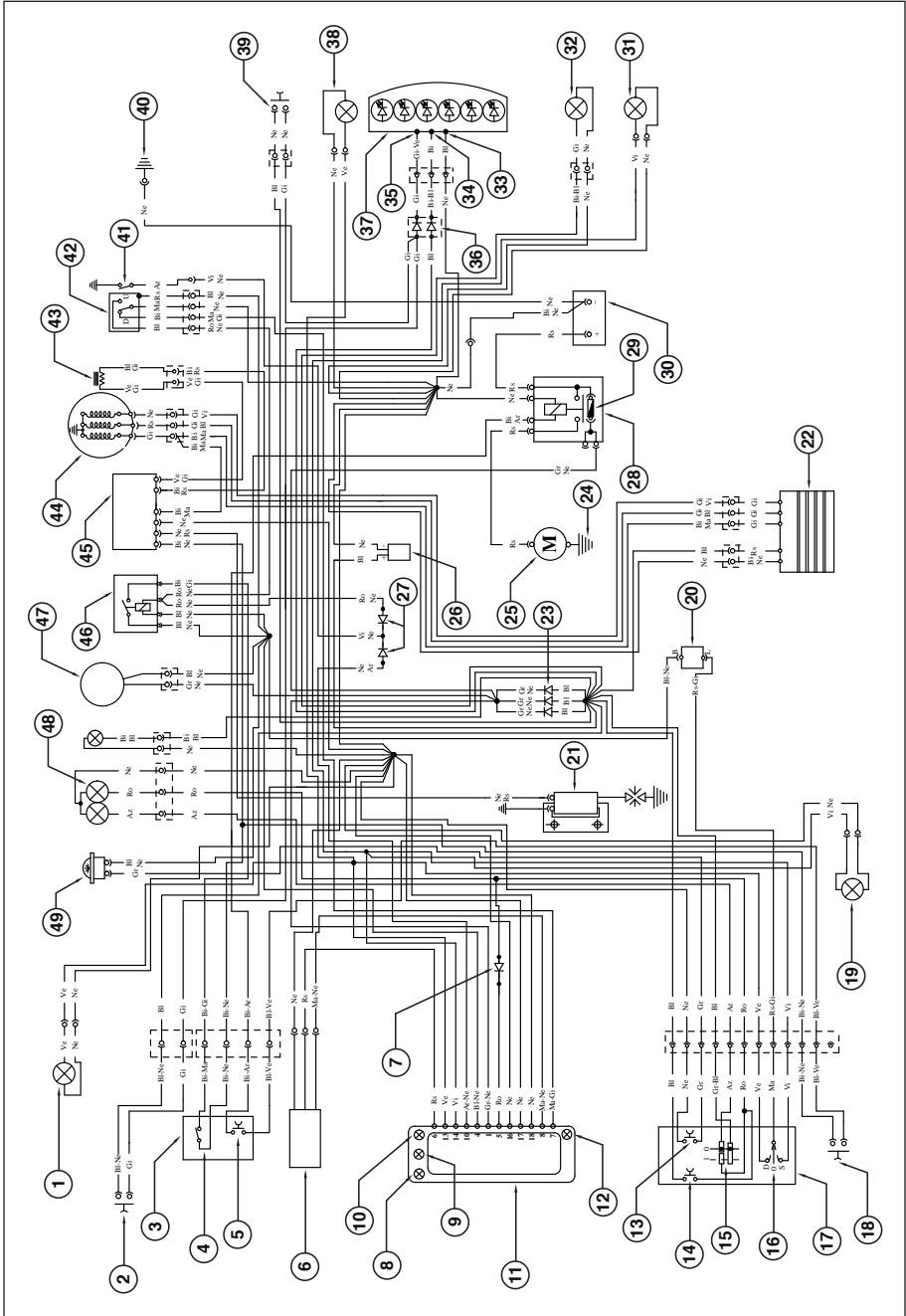
- 1) CLIGNOTANT D. (AMPOULE 12V-10W)
- 2) POUSSOIR STOP AV
- 3) GROUPE COMM. D.
- 4) ARRÊT MOTEUR
- 5) POUSSOIR DE DÉMARRAGE
- 6) TÉMOIN BÉQUILLE
- 7) TÉMOIN DU "POINT MORT"
- 8) TÉMOIN PHARE
- 9) TÉMOIN CLIGNOTANTS
- 10) DISPLAY
- 11) CAPTEUR TOUR ROUE
- 12) PROJECTEUR AV. À DEUX FEUX (12V-5560W)
- 13) FEU DE POSITION 12V-5W
- 14) POUSSOIR POUR AVERTISSEUR
- 15) POUSSOIR FLASH
- 16) COMMUTATEUR FEUX
- 17) COMMUTATEUR CLIGNOTANTS
- 18) GROUPE COMMUTATEURS G.
- 19) INT. EMBRAYAGE
- 20) BOBINE H.T.
- 21) DISP. COMM. CLIGNOT.
- 22) CLIGNOTANT AV.(AMPOULE 12V-10W)
- 23) RÉGULATEUR 12V
- 24) CONDENSATEUR
- 25) MOTEUR DU DÉMARREUR
- 26) MASSELOTTE MOTEUR
- 27) GROUPE DIODE 1A
- 28) FUSIBLE 5A
- 29) TÉLÉRUPTEUR DE DÉMARRAGE
- 30) BATTERIE ERMÉTIQUE 12V-9Ah
- 31) CLIGNOTANT AR. (AMPOULE 12V-10W)
- 32) ÉCLAIRAGE DE PLAQUE (AMPOULE 12V-5W)
- 33) MASSELOTTE
- 34) POSITION
- 35) STOP
- 36) DIODE 1A
- 37) FEU ARRIÈRE COMPLET
- 38) CLIGNOTANT D. (AMPOULE 12V-10W)
- 39) INTERRUPTEUR STOP ARRIÈRE
- 40) CAPTEUR CARBURATEUR
- 41) CAPTEUR P.T.C.
- 42) CAPTEUR BÉQUILLE
- 43) MASSELOTTE MOTEUR
- 44) INT. POINR MORT
- 45) DIODE 1A
- 46) PICK-UP
- 47) DISPOSITIF ÉLECTRONIQUE
- 48) COMMUTATEUR À CLEF
- 49) AVERTISSEUR SONORE

**Légende des couleurs**

Bl = Blanc  
 Ve = Vert  
 Ma = Marron  
 Vi = Violet

Bl = Bleu  
 Ne = Noir  
 Gi = Jaune  
 Rs = Rouge

Ar = Orange  
 Az = Bleu ciel  
 Ro = Rose  
 Gr = Gris



## SCHÉMA ÉLECTRIQUE URBAN 200

- 1) CLIGNOTANT D. (AMPOULE 12V-10W)
- 2) POUSSOIR STOP AV
- 3) GROUPE COMM. D.
- 4) ARRÊT MOTEUR
- 5) POUSSOIR DE DÉMARRAGE
- 6) CAPTEUR TOUR ROUE
- 7) DIODE 1A
- 8) TÉMOIN DU "POINT MORT"
- 9) TÉMOIN PHARE
- 10) TÉMOIN CLIGNOTANTS
- 11) DISPLAY
- 12) TEMOIN BÉQUILLE
- 13) POUSSOIR POUR AVERTISSEUR
- 14) POUSSOIR FLASH
- 15) COMMUTATEUR FEUX
- 16) COMMUTATEUR CLIGNOTANTS
- 17) GROUPE COMMUTATEURS G.
- 18) INT, EMBRAYAGE
- 19) CLIGNOTANT AV. (AMPOULE 12V-10W)
- 20) DISP. COMM. CLIGNOT.
- 21) BOBINE H.T.
- 22) RÉGULATEUR 12V
- 23) GROUPE DIODES 6A
- 24) MASSE MOTEUR
- 25) MOTEUR DU DÉMARREUR
- 26) CONDENSATEUR 4700  $\mu$ F-25V
- 27) N. 2 DIODES 1A
- 28) TÉLÉRUPTEUR DE DÉMARRAGE
- 29) FUSIBLE 15A
- 30) BATTERIE ERMÉTIQUE 12V-9Ah
- 31) CLIGNOTANT AR. G. (AMPOULE 12V-10W)
- 32) ÉCLAIRAGE DE PLAQUE (AMPOULE 12V-5W)
- 33) MASSE
- 34) POSITION
- 35) STOP
- 36) N°2 DIODES 1A
- 37) FEU ARRIÈRE À LEDS AVEC INTENSITÉ VARIABLE
- 38) CLIGNOTANT AR. D. (AMPOULE 12V-10W)
- 39) INTERRUPTEUR STOP ARRIÈRE
- 40) MASSE MOTEUR
- 41) INT, POINR MORT
- 42) CAPTEUR BÉQUILLE
- 43) PICK-UP
- 44) GÉNÉRATEUR
- 45) CENTRALE ÉLECTRONIQUE
- 46) RELAIS BEQUILLE
- 47) COMMUTATEUR À CLEF
- 48) PROJECTEUR AV. À DEUX FEUX (12V-5560W)
- 49) AVERTISSEUR SONORE 12V

**Légende des couleurs**

Bl = Blanc  
 Ve = Vert  
 Ma = Marron  
 Vi = Violet

Bl = Bleu  
 Ne = Noir  
 Gi = Jaune  
 Rs = Rouge

Ar = Orange  
 Az = Bleu ciel  
 Ro = Rose  
 Gr = Gris

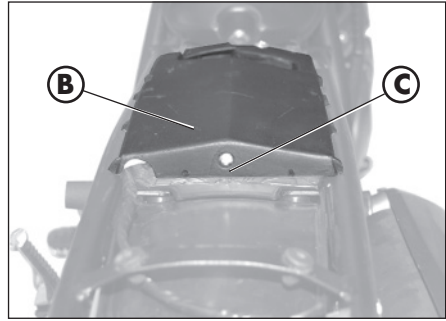
# 1

## ÉQUIPEMENT ÉLECTRIQUE

### BATTERIE

Pour accéder à la batterie **A** enlever la selle, comme décrit dans la section "Démontage du châssis" à la page 58.

Enlever le couvercle **B** en dévissant la vis **C**, décrocher l'élastique **D**, **déconnecter les** câbles et en la batterie.

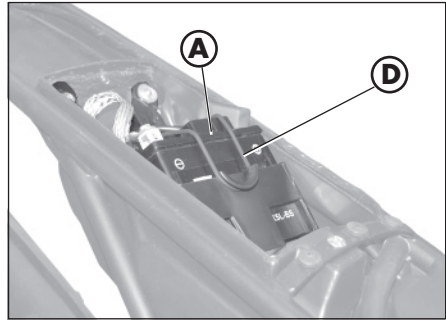


### ATTENTION:

Afin d'éviter d'endommager la partie électrique, ne jamais déconnecter les fils avec le moteur en marche.

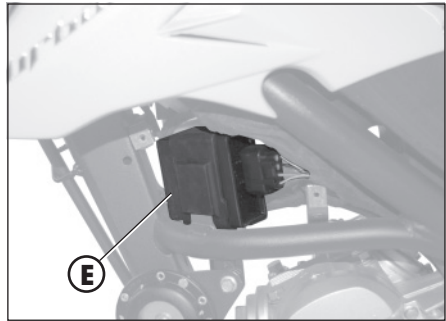
Remettre la batterie (**A**) dans son emplacement sous la selle en la fixant avec l'élastique (**B**).

Connecter l'extrémité des fils de couleur noire au négatif (-) et les deux câbles de couleur rouge au positif (+) puis insérer la protection (voir schéma).



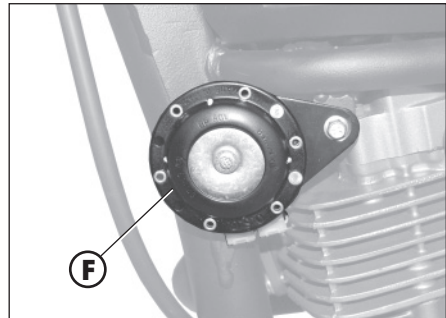
### CENTRAL

La central **E** est placée sur le côté gauche de la moto, pour accéder à ce dispositif il faut enlever la joue gauche située sous le réservoir comme décrit à la page 59.



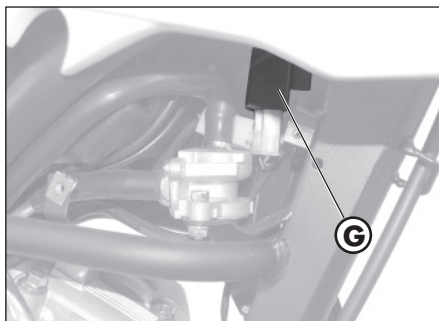
### KLAXON

Le Klaxon **F** est situé en position avant, sur le côté gauche de la moto.



### INTERMITTENCE

L'intermittence **G** se trouve sous le réservoir, pour y arriver enlever la joue droite sous le réservoir comme décrit à la page 59.

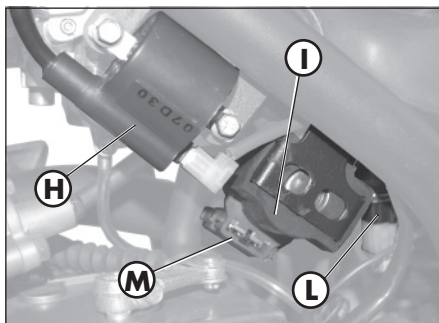


### BOBINE A.T. - RELAIS DEMARRAGE - RELAIS BEQUILLE - FUSIBLE

La bobine **H**, le relais de démarrage **I**, le relais de la béquille **L** et le fusible **M** se trouvent en position centrale, sur le côté gauche de la moto.

Le fusible protège les éléments suivants:

- Klaxon,
- Clignoteurs,
- Outillage,
- Allumage moteur.



### Remarque:

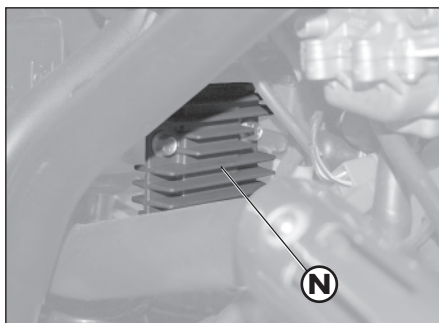
Un fusible brûlé doit être remplacé uniquement par un autre fusible équivalent. Si le nouveau fusible devait se brûler après son installation, il est conseillé de s'adresser à un atelier autorisé BETA-MOTOR.

Le fusible a une capacité de 15 Ampère.



### ATTENTION:

Il ne faut pas du tout installer un fusible avec puissance supérieure ou essayer de "réparer" le même fusible. Des opérations inadéquates pourraient endommager tout le système électrique.



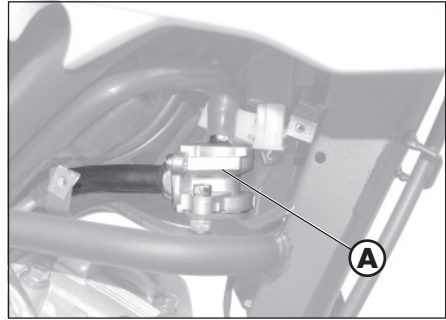
### REGULATEUR DE TENSION

Le régulateur de tension **N** est placé en position centrale.

## SOUPAPE AIS

La soupape AIS est un système d'injection d'air qui permet d'achever la combustion d'hydrocarbures non brûlés, à savoir le résidu du cycle thermodynamique.

Pour accéder à la soupape **A** il faut enlever la protection droite sous le réservoir comme décrit à la page 58.





## TABLE DES MATIÈRES

**CHAP. 2 UTILISATION DU VÉHICULE**

Contrôles et entretien avant et après l'utilisation en tout-terrain

Lubrifiants et liquides conseillés

Rodage

Démarrage du moteur

Arrêt du moteur

Approvisionnement en carburant

# 2

## CONTRÔLES ET ENTRETIEN AVANT ET APRÈS L'UTILISATION EN TOUT-TERRAIN

Pour éviter des problèmes ennuyeux pendant le fonctionnement du véhicule, il est préférable d'effectuer aussi bien avant qu'après l'utilisation, quelques opérations de contrôle et d'entretien. En effet, quelques minutes consacrées à ces opérations, en plus de rendre la conduite plus sûre, peuvent vous faire économiser du temps et de l'argent. Il faut donc procéder ainsi:

PNEUMATIQUES	vérifier la pression de gonflage, l'état général et l'épaisseur de la bande (Tu vois page 9)
RAYONS	vérifier la tension correcte
BOULONNERIE	vérifier le serrage de toute la boulonnerie
CHAÎNE	vérifier la tension (flèche de 20 mm) et graisser si nécessaire
FILTRE A AIR	nettoyer le filtre et l'humecter d'huile (Tu vois page 54)

Nota:

Contrôler la présence des papiers du véhicule.

Les jours de froid, il est préférable de chauffer le moteur en le laissant tourner au ralenti quelques minutes avant de se mettre en route. Toutes les fois que le véhicule est utilisé en tout-terrain, il faut le laver soigneusement.

## LUBRIFIANTS ET LIQUIDES CONSEILLÉS

Pour un meilleur fonctionnement et une plus grande longévité de la moto, il est recommandé d'utiliser de préférence les produits du tableau:

TYPE DE PRODUIT	CARACTÉRISTIQUES
HUILE MOTEUR	BARDAHL XTM 15W 50
LIQUIDE DE FREINS	BARDAHL BRAKE FLUID DOT4
HUILE DE FOURCHE	SHELL EBH 16
GRAISSE POUR TRANSMISSION	BARDAHL Outboard Grease NLGI2

Nota:

Lors des vidanges et renouvellements de fluides, il est recommandé de respecter scrupuleusement le tableau (tu vois page 63)

## RODAGE

Le rodage correspond à une dizaine d'heures d'activité, pendant cette période il est conseillé de:

- Utiliser le véhicule après avoir bien chauffé le moteur
- Éviter de rouler à vitesse constante (en variant la vitesse, les différents composants se tasseront de manière plus uniforme en un temps plus réduit)
- Éviter de tourner la poignée de l'accélérateur plus de 3/4



ATTENTION:

- Au bout de 1000 premiers kilomètres de trajet, vidanger l'huile du moteur
- Toujours utiliser de l'essence super sans plomb
- Après la première sortie en tout-terrain, contrôler toute la boulonnerie.

# 2

## DEMARRAGE DU MOTEUR

- Positionner le robinet du réservoir du carburant en position **OUVERT** (voir dessin annexé).
- Tourner la clé du commutateur dans le sens des aiguilles d'une montre et s'assurer que le témoin du point mort, placé sur le tableau de bord, est allumé (voir remarque 3 à la page 13).
- S'assurer que l'interrupteur d'urgence **A**, placé sur la commande du gaz, est en position **ON**.

Remarque:

A moteur froid, actionner le starter **D**.

Démarrage électrique

Tirer le levier de l'embrayage et en même temps pousser le bouton de démarrage **B** sur la commande gaz sans tourner la poignée du gaz.

Kick-starter

Agir sur le levier mise en marche **C**, en enfonçant le pied d'un coup décisif et puis replier le levier.

Remarque:

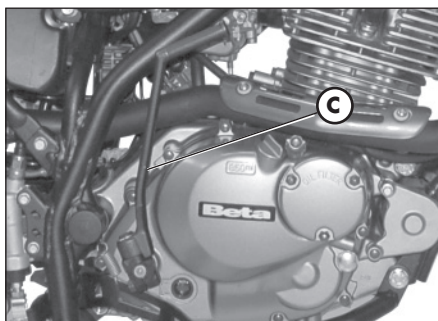
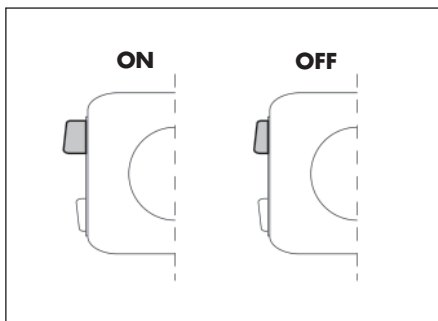
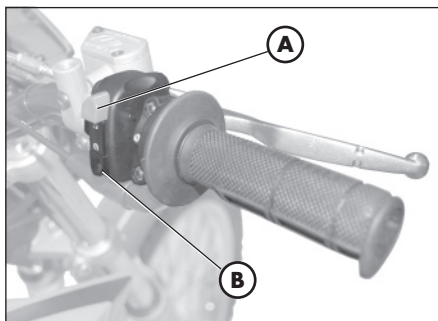
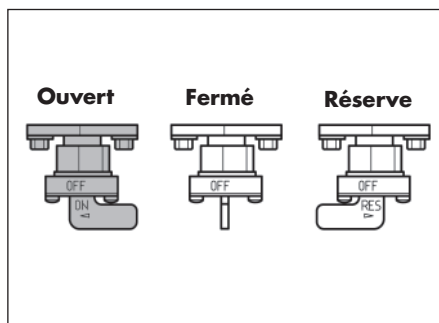
Il est possible de démarrer le moteur aussi avec la béquille baissée et le témoin rouge sur le tableau de bord allumé, à condition que la pédale changement de vitesse soit en position de point mort, ce qui est signalé par le témoin vert sur l'outilage.

Pour des raisons de sécurité, l'éventuel branchement de la vitesse, même avec embrayage activé, implique l'arrêt du moteur.

Il est donc nécessaire de fermer la béquille et puis procéder au branchement de la vitesse.

Nota:

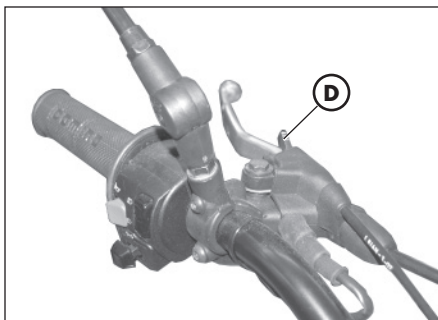
En cas d'urgence, ce véhicule peut fonctionner également sans batterie.



## STARTER

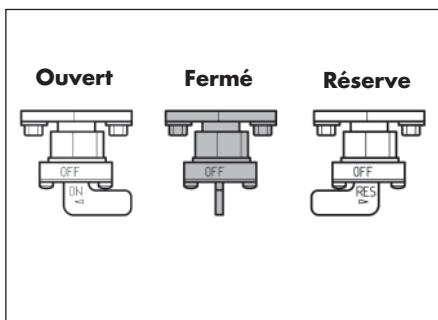
L'activation du starter facilite le démarrage avec moteur froid, pour enclencher ce dispositif procéder comme indiqué ci-dessous :

- Tirer le levier starter **D** vers l'intérieur.
- Attendre environ 2 minutes pour chauffer le moteur, sans tourner la poignée du gaz, enfin remettre le starter **D** dans la position initiale.



## ARRÊT DU MOTEUR

- A l'arrêt et avec les vitesses au point mort, tourner la clé de contact en position "OFF".
- Après un long parcours, avant de couper le moteur, il est conseillé de le laisser tourner quelques instants.
- Avec le moteur arrêté, tourner le robinet de carburant en position **FERME**.





## APPROVISIONNEMENT EN CARBURANT

- Couper le moteur
- Retirer le bouchon **A**.

Nota:

La capacité du réservoir est d'environ 6 litres dont 1 de réserve.



Attention:

Le carburant est extrêmement inflammable.

D'éventuels débordements du carburant sur le châssis ou sur d'autres parties de la moto doivent être éliminés immédiatement.

Avant de prendre du carburant, arrêter le moteur.

Eviter de faire sortir du carburant du réservoir pendant le ravitaillement.

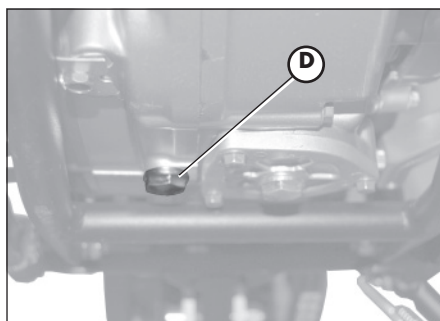
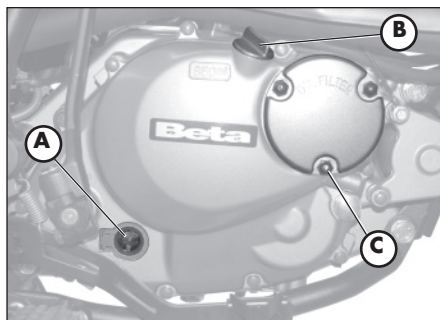
Ne pas s'approcher du goulot du réservoir avec flammes libres ou cigarettes allumées.

Eviter aussi d'inhaler les vapeurs toxiques.

## TABLE DES MATIÈRES

**CHAP. 3 CONTRÔLES ET ENTRETIEN**

Huile moteur et filtre à huile  
Tuyau de récupération des fumées  
Liquide de frein, purge du circuit  
Huile de fourche  
Filtre à air  
Bougie  
Freins: avant, arrière  
Batterie  
Dépose de la carrosserie  
Notes pour le trial  
Nettoyage du véhicule et contrôles  
Entretien programmé  
Longue inactivité du véhicule



## HUILE MOTEUR ET FILTRE A HUILE URBAN 200

### Contrôle

Tenir le véhicule en position verticale par rapport au sol. Moteur à froid, contrôler le niveau d'huile par le hublot témoin **A**. Le niveau ne doit jamais descendre au dessous du hublot. Pour rétablir le niveau, faire l'appoint par l'embout **B** de remplissage.

### Appoint

Les éventuels appoints en huile doivent être apportés après vérification du niveau maximum indiqué sur le hublot **A**.

### Vidange

Toujours faire la vidange à moteur chaud en veillant à ne pas toucher le moteur ni l'huile sous peine de brûlures.

- Le remplacement de l'huile devrait être effectué en même temps que le remplacement du filtre huile.
- Mettre la moto sur béquille.
- Positionner un récipient sous le moteur en correspondance du bouchon de vidange **D**.
- Dévisser le bouchon de remplissage **B** et le bouchon de vidange **D**
- Vidanger complètement le carter.
- Visser le bouchon **D**
- Retirer le couvercle du filtre à huile en dévissant les écrous **C**.
- Retirer le filtre à huile et en placer un neuf.
- Appliquer une légère couche d'huile moteur sur le joint torique avant l'introduction.
- Etendre un voile d'huile sur la bague (O-Ring) du couvercle filtre avant le montage.



- Remettre le couvercle du filtre à huile après montage du ressort et du joint torique et serrer les 3 écrous de fixation **C**.
- Introduire la juste quantité d'huile:
  - changement huile 850 ml
  - avec changement filtre 950 ml
  - révision 1 300 ml
- Refermer le bouchon de chargement **B**.
- Démarrer le moteur en laissant tourner quelques minutes avant de le couper.
- Arrêter le moteur et attendre environ une minute, enfin contrôler le niveau et éventuellement remplir à ras bord, sans jamais dépasser le niveau max indiqué sur le hublot **A**.

Nota:

lorsque les 1 000 premiers kilomètre de parcours ont été effectués, vidanger l'huile moteur. Les vidanges suivantes s'effectuent tous les 5 000 km 15 mois, (voir tableau page 63), en utilisant les lubrifiants conseillés à page 43.

Pour le filtre à huile en revanche, le premier changement a lieu en même temps que la vidange. Les remplacements suivants tous les 10.000 km (30 mois).



Attention:

Evacuer l'huile usée dans le respect des normes en vigueur.

## HUILE MOTEUR ET FILTRE A HUILE URBAN 125

## Contrôle

Tenir le véhicule en position verticale par rapport au sol. Moteur à froid, contrôler la présence d'huile.

## Appoin

Pour rétablir le niveau, procéder au remplissage à travers le bouchon **A**.

## Vidange

Toujours faire la vidange à moteur chaud en veillant à ne pas toucher le moteur ni l'huile sous peine de brûlures.

- Le remplacement du filtre à huile doit avoir lieu en même temps que la vidange.
- Mettre la moto sur béquille
- Placer un récipient sous le moteur.
- Dévisser le bouchon de remplissage **A** et le bouchon de vidange **B**
- Vidanger complètement le carter.
- Fermer le bouchon **B**
- Introduire 1 l. d'huile.
- Refermer le bouchon de remplissage **A**.



## ATTENTION:

L'huile chaude peut provoquer de graves brûlures.

## Remarque:

Le moteur URBAN125 contient le filtre de l'huile rotatif logé sur l'arbre moteur, côté embrayage. Pour le remplacer, il est conseillé de s'adresser à un concessionnaire Betamotor.

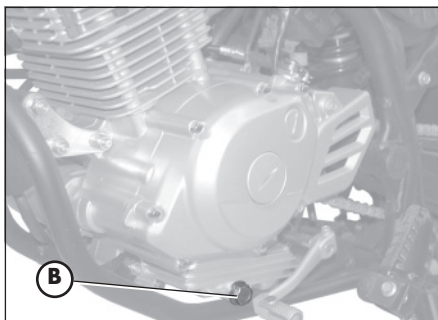
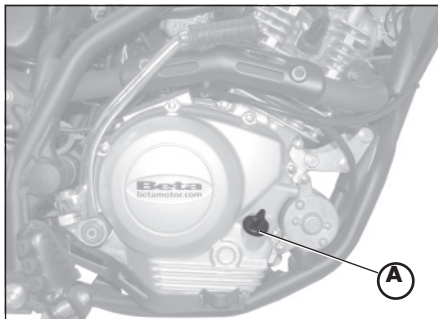
## Nota:

lorsque les 500 premiers kilomètre de parcours ont été effectués, vidanger l'huile moteur. Les vidanges suivantes s'effectuent tous les 5000 km 15 mois, (voir tableau page 63), en utilisant les lubrifiants conseillés à page 43.

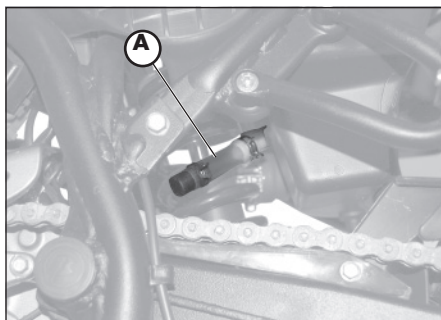


## ATTENTION:

Evacuer l'huile usée dans le respect des normes en vigueur.



## TUYAU DE RÉCUPÉRATION DES FUMÉES



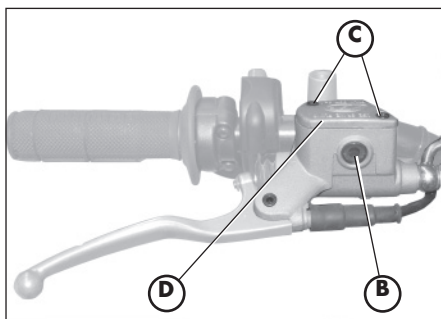
Le tuyau récolte gaz **A** est placé sur le côté gauche de la moto près de l'amortisseur, il sort de la partie inférieure de la manchon admission et il récolte les gaz produits par l'huile moteur. En présence d'huile à l'intérieur du tuyau, celui-ci doit être vidé, en retirant le bouchon sur l'extrémité inférieure et en faisant couler l'huile ou le mélange huile-essence dans un récipient. Evacuer l'huile dans le respect des normes en vigueur.

Nota: Vider ce tuyau tous les 3000 km.



ATTENTION:

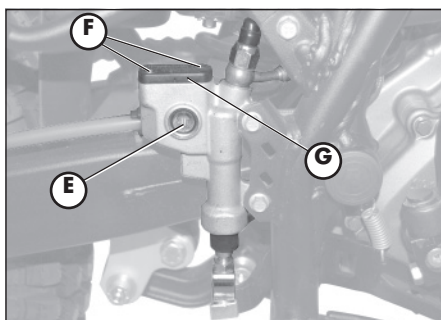
Evacuer l'huile usée dans le respect des normes en vigueur.

LIQUIDE DE FREIN, PURGE DU CIRCUIT  
Frein avant

Contrôler par le voyant de niveau **B**, la présence de liquide. Le niveau minimum de liquide ne doit jamais être en dessous du repère sur le témoin **B**. Pour rétablir le niveau, faire l'appoint après avoir dévissé les deux vis **C** et soulevé le bouchon **D**.

## Frein arrière

Contrôler à l'aide du témoin de niveau **E** la présence de l'huile. Le niveau minimum de l'huile ne doit jamais être inférieur au point de repère sur le témoin de niveau **E**. Pour rétablir le niveau procéder au remplissage en dévissant les deux vis **F**, en soulevant le bouchon **G** et en versant l'huile.



ATTENTION:

En cas de faible résistance du levier de frein, l'anomalie peut être causée par une bulle d'air dans le circuit de freinage. Il est nécessaire de s'adresser au plus tôt à un réparateur agréé. Dans ce cas effectuer la purge de l'air du circuit du frein.

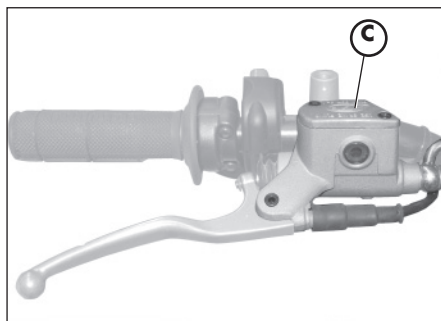
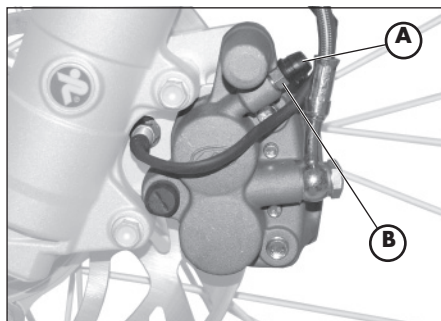
Nota:

Pour les vidanges, respecter le tableau à page 57 et utiliser les lubrifiants conseillés à page 37.

## Purge du frein avant

Pour la purge de l'air du circuit de frein avant, procéder ainsi:

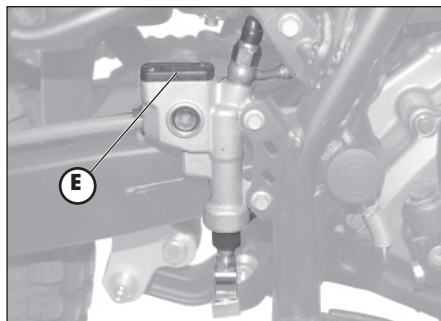
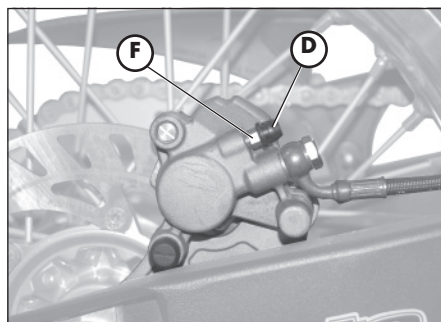
- Retirer le capuchon en caoutchouc **A** de la valve **B**.
- Ouvrir le bouchon du réservoir de liquide **C**.
- Enfiler l'extrémité d'un tuyau dans la valve **B** et l'autre dans un récipient.
- Dévisser la valve **B** (avec le levier tiré) et pomper avec le levier de frein jusqu'à obtenir un écoulement continu de liquide, sans vides d'air. Au cours de cette opération, il est important de ne pas relâcher complètement le levier, approvisionner le réservoir de manière continue pour compenser le liquide qui s'écoule.
- Serrer la valve, retirer le tuyau.
- Remettre le capuchon **A**.



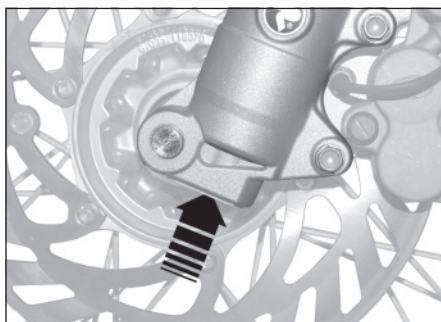
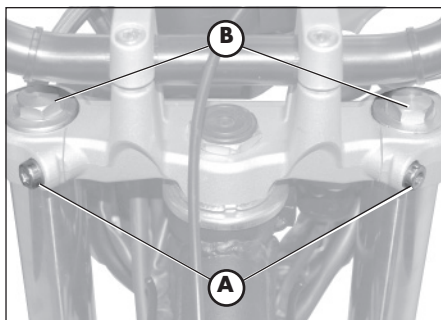
## Purge du frein arrière

Pour la purge de l'air du circuit du frein arrière, procéder ainsi:

- Retirer le capuchon en caoutchouc **D**
- Ouvrir le bouchon du réservoir **E**.
- Enfiler l'extrémité d'un tuyau dans la valve **F** et l'autre dans un récipient.
- Dévisser la valve **F** (avec le levier tiré) et pomper avec le levier de frein jusqu'à obtenir un écoulement continu de liquide, sans vides d'air. Au cours de cette opération, il est important de ne pas relâcher complètement le levier, approvisionner le réservoir de manière continue pour compenser le liquide qui s'écoule.
- Serrer la valve, retirer le tuyau.
- Remettre le capuchon.



## HUILE DE FOURCHE



## Tubes droit

La description relative au renouvellement de l'huile des fourches est simplement à titre d'information.

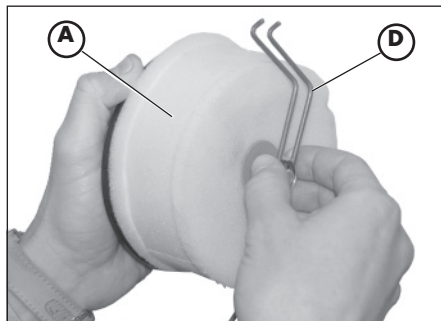
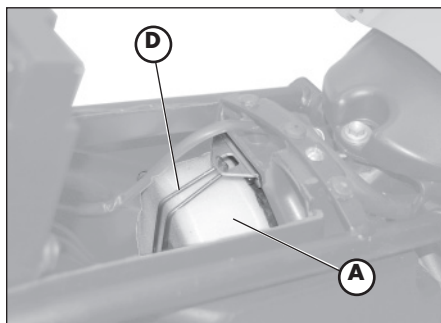
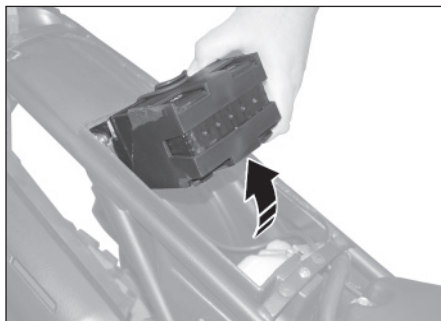
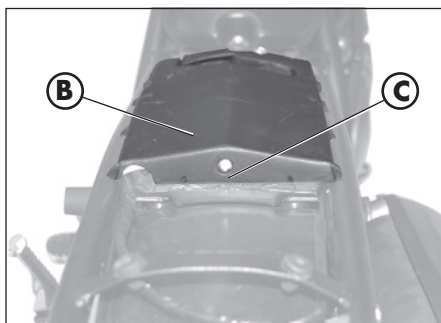
Il est en effet conseillé de s'adresser à un garage agréé BETAMOTOR pour effectuer cette opération.

Pour le remplacement, procéder de la manière suivante:

- 1) Desserrer la vis **A** de serrage du tube.
- 2) Retirer le bouchon inférieur (vis allen sur l'extrémité du fourreau) ainsi que le bouchon supérieur **B**.
- 3) Attendre l'écoulement total de l'huile du tube.
- 4) Revisser le bouchon inférieur.
- 5) Verser l'huile indiquée au tableau à page 43.
- 6) Revisser le bouchon supérieur **B**.
- 7) Serrer la vis **A**.

## Note:

La procédure de remplacement huile est valable soit pour la tige droite que pour la tige gauche.



## FILTRE À AIR

Il est possible d'accéder au groupe filtre **A** en enlevant la selle, comme décrit dans la section "Démontage du châssis" à la page 58.

- Enlever le couvercle **B** en dévissant la vis **C**.
- Soulever le support de la batterie comme indiqué dans la figure,
- Déclencher le support du filtre **D**.
- Enlever le groupe filtre **A**.
- Enlever le support **D** et enlever l'élément filtrant en éponge.savon.
- Le sécher
- L'humecter d'huile pour filtre, en éliminant l'excédent de manière à ce qu'il ne goutte pas
- Si nécessaire, nettoyer également l'intérieur du boîtier
- Remonter l'ensemble en veillant à la fermeture hermétique du joint en caoutchouc

Note: si le filtre est très sale, le laver d'abord avec du détergent spécifique et ensuite avec de l'eau et du shampoing. Dans le cas où le filtre serait trop sale, le laver d'abord à l'essence puis à l'eau et shampoing.



### ATTENTION:

Après chaque intervention, contrôler qu'aucun objet n'est resté à l'intérieur du boîtier.

Nettoyer le filtre toutes les fois que le véhicule est utilisé en tout-terrain.

## BOUGIE



**Effectuer l'opération en utilisant des gants de protection pour éviter des brûlures.**

Une bougie en bon état contribue à la diminution de la consommation et au parfait fonctionnement du moteur. Il est préférable de retirer la bougie lorsque le moteur est en température (évidemment coupé) car les dépôts de calamine et la coloration de l'isolant fournissent des indications importantes sur la carburation, sur la lubrification et sur l'état général du moteur.

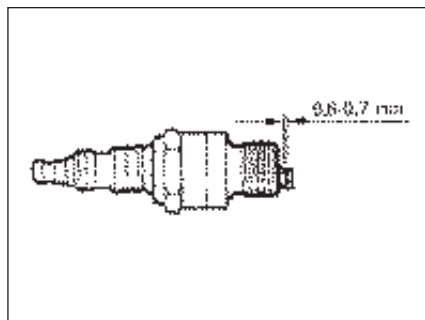
En effet si la coloration de l'isolement est blanche, la carburation pourrait être trop "maigre", si vice-versa la coloration est verte la carburation pourrait être considérée trop "riche". Une carburation correcte devrait être mise en évidence par la coloration noisette.

Pour ce contrôle, il suffit d'enlever la cosse et de dévisser la bougie à l'aide de la clé fournie.

Nettoyer soigneusement les électrodes en utilisant une brosse métallique. Souffler la bougie à l'air comprimé pour éviter que les résidus éventuels puissent pénétrer dans le moteur.

Mesurer l'écartement des électrodes avec un calibre d'épaisseur, il doit être de 0,6 - 0,7 mm, dans le cas où il ne corresponde pas à cette valeur, il est possible de corriger en pliant l'électrode de masse.

Vérifier qu'il n'y a pas de fissures sur l'isolant ou d'électrodes corrodées, dans ces cas, il faut la remplacer immédiatement.



Nota:

Effectuer le contrôle en respectant les indications du tableau à page 63.

Nota:

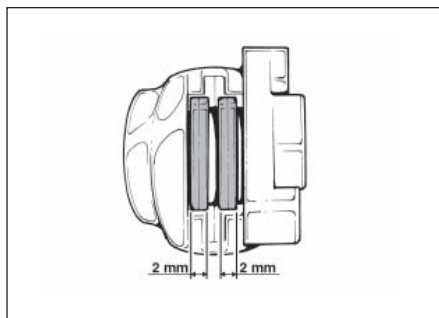
Lubrifier le filetage de la bougie et (moteur à froid), la visser à la main jusqu'à la butée puis la bloquer avec la clé.

Nota:

Il est recommandé d'utiliser toujours des bougies:

URBAN 200 = **NGK DR8 EA**

URBAN 125 = **NGK CR7 HSA**



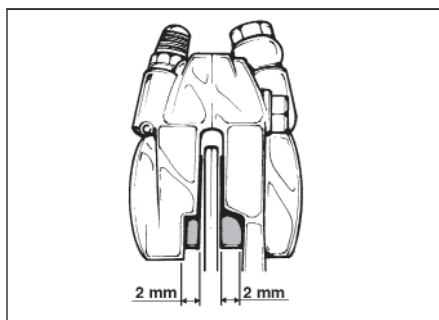
## FREIN AVANT

## Contrôle

Pour vérifier l'état d'usure du frein avant, il suffit de regarder l'étrier par l'avant, là où il est possible d'entrevoir les extrémités des deux plaquettes qui doivent présenter au moins 2 mm de garniture. Dans le cas où la couche serait inférieure, procéder immédiatement à leur remplacement. (voir section 5 "Remplacements" à la page 72).

## Nota:

Effectuer le contrôle en respectant les temps indiqués dans le tableau à page 63.



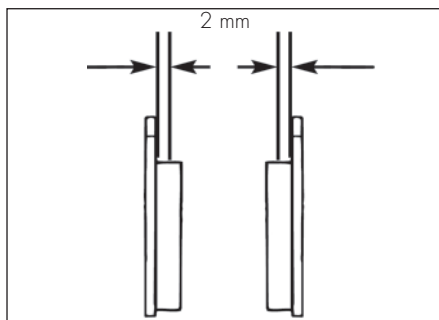
## FREIN ARRIÈRE

## Contrôle

Pour vérifier l'usure du frein arrière, il suffit de regarder l'étrier par le haut d'où l'on voit l'extrémité des deux plaquettes qui doivent présenter au moins 2 mm de garniture. Dans le cas où la couche serait inférieure, procéder immédiatement à leur remplacement. (voir section 5 "Remplacements" à la page 72).

## Nota:

Effectuer le contrôle en respectant les temps indiqués dans le tableau à page 63.





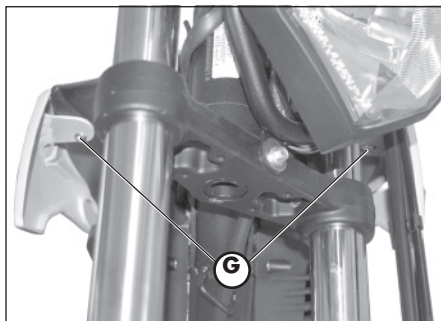
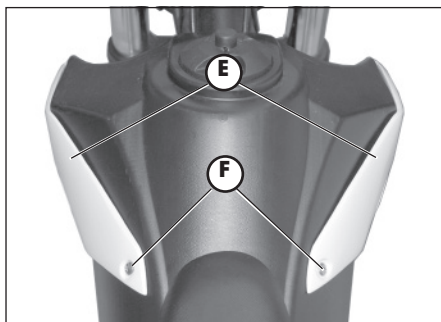
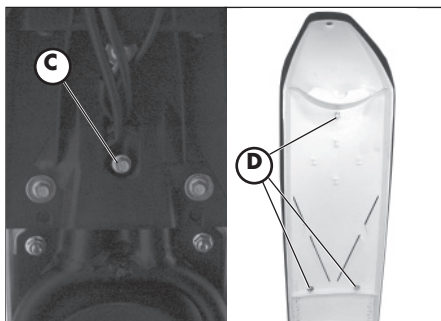
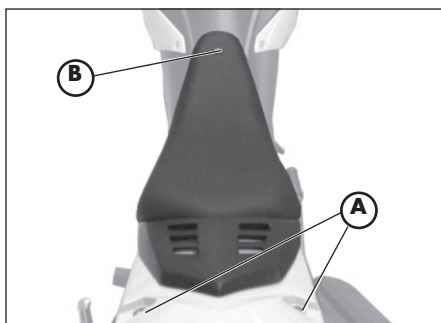
## BATTERIE

Vérifier la charge de la batterie avec un voltmètre en mesurant la tension avec la batterie au repos: moteur coupé. Le voltage ne doit pas être inférieur à 12,8 V.

Il n'est pas nécessaire de contrôler le niveau de l'électrolyte ni de remplir avec de l'eau.

Maintenir les pôles de la batterie propres et si nécessaire lubrifier ceux-ci à l'aide de graisses sans acides.





## DEMONTAGE DU CHASSIS

Pour effectuer aisément les contrôles ou les opérations d'entretien il faut enlever certaines pièces du châssis.



ATTENTION:

Le remontage erroné de ces pièces peut causer leur détachement soudain pendant la marche ce qui entraîne la perte de contrôle de la moto.

### Démontage de la selle

Pour enlever la selle, il suffit d'enlever les deux vis **A**, la fixation **B** et la fixation **C** sous la selle.

Remarque :

En enlevant la selle, on enlève également le garde-boue.

Pour séparer les deux éléments, il faut enlever les trois vis **D**.

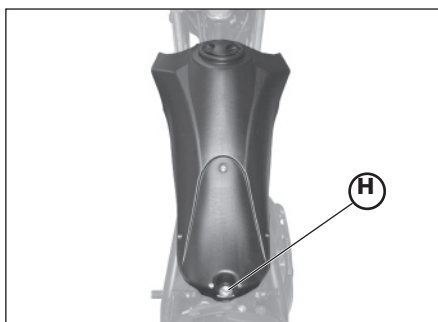
### Démontage de la couverture du réservoir

Pour démonter les couvertures du réservoir **E**, il faut :

- Dévisser les vis **F** sur le réservoir.
- Dévisser les deux fixations **G**, situées à l'avant du véhicule.
- Enlever les couvertures du réservoir **E**.

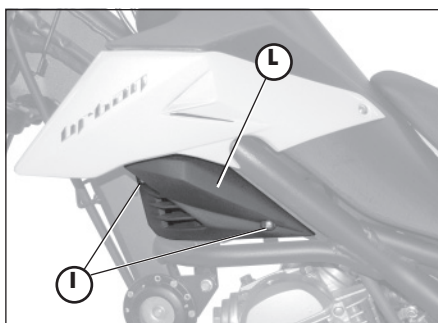
### Démontage du réservoir de carburant

Après avoir enlevé la selle, dévisser la vis **H** de fixation du réservoir au châssis, enlever le tuyau du robinet du carburant et enlever le réservoir en le faisant glisser vers l'arrière.



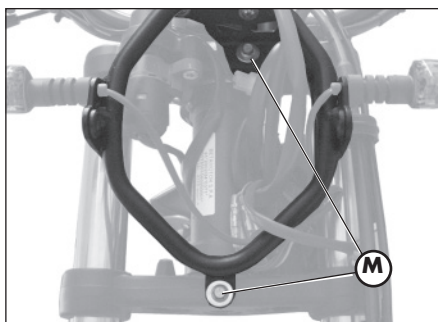
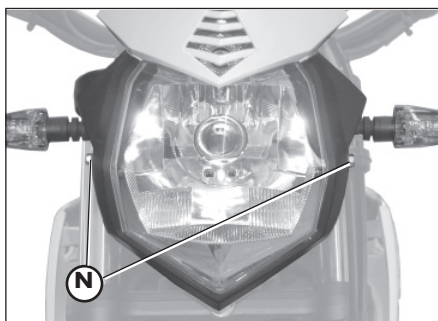
### Démontages joues latérales

Pour enlever les deux joues latérales **L** placées sous le réservoir sur les deux côtés de la moto il est suffisant d'enlever les deux vis **I**.



### Démontage support groupe optique avant

Dévisser les deux vis de fixation du phare **N**, débrancher les connexions électriques du phare, puis dévisser les deux vis **M** de fixation du châssis du garde-boue.



## Démontage plaque d'immatriculation

Il est possible de démonter la plaque d'immatriculation arrière **A** complète de feux et des clignotants après avoir ôté la selle (voir la page précédente); après avoir effectué ces opérations:

- Dévisser les trois vis de fixation **B** avec les relatifs écrous de la plaque d'immatriculation du châssis arrière.
- Déconnecter la connexion électrique des feux arrière et enlever la plaque **A**.



Attention:

La moto sans plaque d'immatriculation et/ou feux n'est plus conforme au code de la route en vigueur. Elle ne peut être utilisée que dans les circuits privés et fermés à la circulation.

## Démontage du pare-boue avant

Enlever les quatre vis **C**

## Démontage de béquille

- Enlever le couple de fixation **D** (vis et écrous).
- Enlever la béquille **E** en faisant attention au ressort de traction **F**.

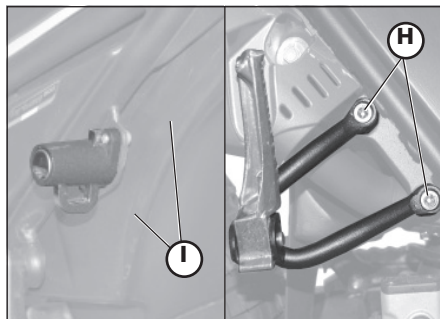
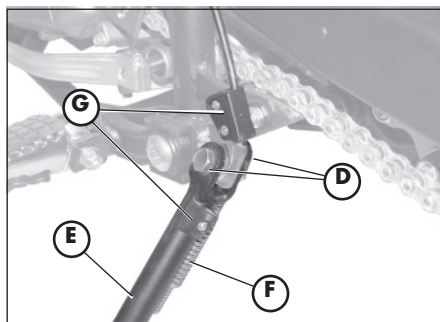
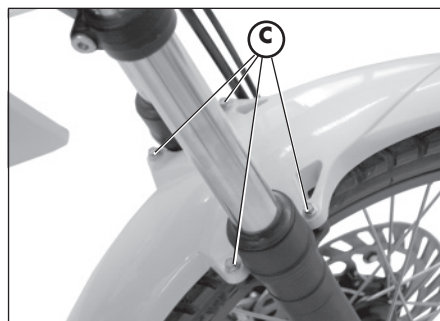
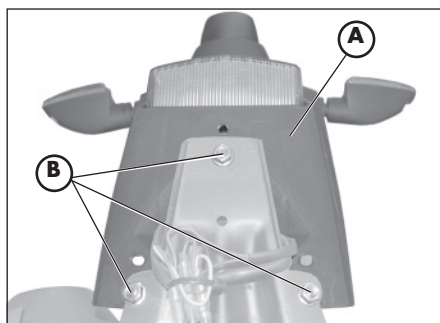
Remarque: pendant le démontage faire attention à ne pas endommager la magnéto et le capteur béquille **G**.

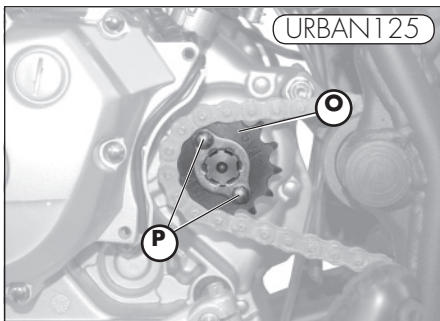
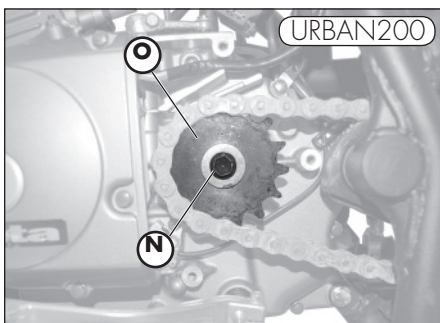
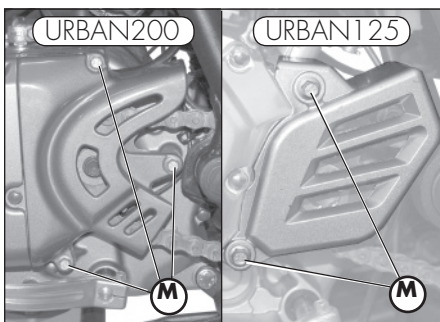
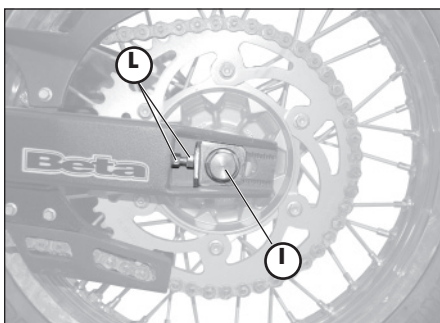
## Démontage des cale-pieds passager

- Dévisser les deux vis **H** indiquées sur la figure et déposer le cale-pied passager avec le support d'ancrage sur cadre.

## Démontage serrure casque

Pour le démontage de la serrure du casque il est suffisant d'enlever les deux vis **I**.





## Remplacement du pignon de chaîne

La description relative au remplacement du pignon chaîne a le but de fournir des renseignements utiles. Toutefois il est recommandé de s'adresser à un atelier autorisé BETAMOTOR pour effectuer cette opération.

- Faire avancer la roue jusqu'à la butée de fin de course, en desserrant les écrous **I** (sur les deux côtés) et les vis de réglage chaîne **L** de façon à pouvoir desserrer la chaîne.
- Dévisser les 3 vis **F** de fixation du cache (2 vis pour modèles URBAN125).
- Dégager la chaîne du pignon.
- Brancher la première vitesse et dévisser dans le sens contraire aux aiguilles d'une montre l'écrou **N** de fixation du pignon pour le modèle URBAN200, et les deux vis de fixation **P** pour le modèle URBAN125.
- Procéder au remplacement du pignon de chaîne.
- Pour le remontage, procéder dans l'ordre inverse.

Remarque:

Il est conseillé d'effectuer la substitution du pignon avec tout le groupe transmission.

Pour ramollir la saleté et la boue accumulées sur les peintures, utiliser un jet d'eau à basse pression. Une fois ramollis, la boue et la saleté doivent être enlevées avec une éponge douce pour carrosserie imprégnée de beaucoup d'eau et shampooing (2-4% de shampooing dans l'eau). Rincer ensuite abondamment à l'eau et essuyer avec une peau de chamois. Pour l'extérieur du moteur, utiliser du pétrole avec pinceaux et chiffons propres. Le pétrole est nocif pour les peintures. Il est rappelé que le lustrage éventuel avec des cires au silicone doit toujours être précédé d'un lavage.



Les détergents polluent les eaux. Aussi, le lavage du véhicule doit s'effectuer dans un endroit équipé pour la récupération et l'épuration des liquides de lavage.



Le lavage ne doit jamais avoir lieu au soleil, en particulier l'été lorsque la carrosserie est encore chaude et que le shampooing sèche avant le rinçage pouvant provoquer des dommages à la peinture. Ne jamais utiliser de chiffon imprégnés d'essence ou de mazout pour le lavage des peintures ou des plastiques car il perdent leur brillant et les caractéristiques mécaniques des matériaux se détériorent.



L'emploi de systèmes d'hydronettoyage peut endommager l'outillage; il est donc conseillé de ne pas adresser le jet d'eau sur les composants électriques, en particulier sur l'écran LCD.

#### CONTRÔLES APRÈS LE NETTOYAGE

Après le nettoyage de la moto, il est préférable de:

- Nettoyer le filtre à air (procéder comme décrit à page 54)
- Graisser la chaîne.

<b>CYCLOMOTEURS 4T</b> <b>- Urban 200 Urban125 -</b>	<i>Fin rodage 1.000 km</i>																						
	1ère révision 5.000 km																						
	2ère révision 10.000 km																						
	3ère révision 15.000 km																						
	4ère révision 20.000 km																						
	5ère révision 25.000 km																						
	6ère révision 30.000 km																						
	7ère révision 35.000 km																						
	8ère révision 40.000 km																						
	9ère révision 45.000 km																						

<b>moteur</b>	buigie		c	r	c	r	c	r	c	r	c	r	c	r	c	r	c	r	c	r	c	r	c
	filtre huile moteur	p	p	p	p	s	p	s	p	s	p	s	p	s	p	s	p	s	p	s	p	s	p
	embrayage	c	c	c	c	s	c	c	c	c	c	c	c	c	c	c	c	c	c	c	c	c	c
	jeu soupapes	c	c	c	c	c	c	c	c	c	c	c	c	c	c	c	c	c	c	c	c	c	c
	huile moteur et filtre huile	r	r	r	r	r	r	r	r	r	r	r	r	r	r	r	r	r	r	r	r	r	r
	règlage minimum	c	c	c	c	c	c	c	c	c	c	c	c	c	c	c	c	c	c	c	c	c	c
	tuyaux de l'huile moteur	c	c	c	c	c	c	c	c	c	c	c	c	c	c	c	c	c	c	c	c	c	c

<b>cycleste</b>	amortisseur postérieur	c		c		c		c		c		c		c		c		c		c		c	
	batterie		c	c	c	s	c	c	c	c	c	s	c	c	c	s	c	c	c	c	s	c	c
	<b>boulons *</b>			t	t	t	t	t	t	t	t	t	t	t	t	t	t	t	t	t	t	t	t
	butées de direction et jeu de direction			c	c	c	c	c	c	c	c	c	c	c	c	c	c	c	c	c	c	c	c
	filtre air	nettoye tous les1000km				r		r		r		r		r		r		r		r		r	
	fourche avant			c		c		c		c		c		c		c		c		c		c	
	installation électrique	c	c	c	c	c	c	c	c	c	c	c	c	c	c	c	c	c	c	c	c	c	c
	système de freinage	c	c	c	c	c	c	c	c	c	c	c	c	c	c	c	c	c	c	c	c	c	c
	liquide de frein (changer tous les 2 ans)	c	c	c	c	c	c	c	c	c	c	c	c	c	c	c	c	c	c	c	c	c	c
	nettoyage chaîne transmission	tous les 1000 km																					
	état et pression des pneus	c	c	c	c	c	c	c	c	c	c	c	c	c	c	c	c	c	c	c	c	c	c
	tension et lubrification chaîn transmission (tous les 1000 km)		c	c	c	c	c	c	c	c	c	c	c	c	c	c	c	c	c	c	c	c	c
	tuyaux frein (changer tous les 2 ans)		c	c	c	c	c	c	c	c	c	c	c	c	c	c	c	c	c	c	c	c	c
	tuyaux carburant (changer tous les 2 ans)		c	c	c	c	c	c	c	c	c	c	c	c	c	c	c	c	c	c	c	c	c

\* Un serrage est conseillé apres chaque utilisation hors-route

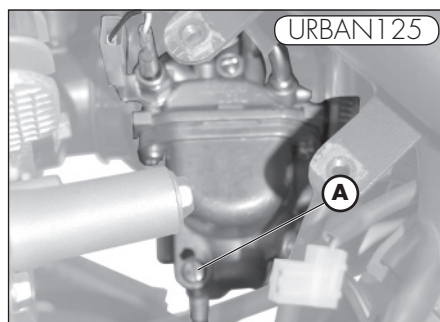
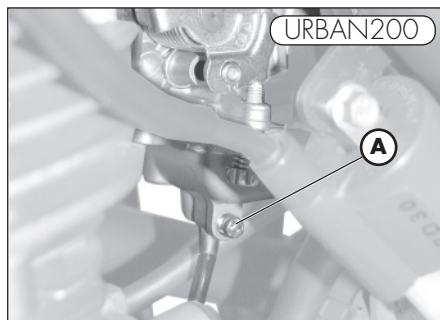
- Légende:  
 c - contrôle (nettoyage, réglage, lubrification si nécessaires)  
 s - substitution  
 r - réglage  
 p - nettoyage  
 t - serrage

Avertissement:

En cas d'intervention à effectuer sur la moto, s'adresser au réseau d'Assistance Agréé Betamotor.

En prévision d'une longue période d'inactivité du véhicule, par exemple durant la saison d'hiver, il est nécessaire de prendre quelques mesures simples qui garantissent un bon maintien.

- Effectuer un nettoyage soigné de toutes les parties du véhicule ;
- Réduire la pression des pneumatiques d'environ 30% en les maintenant si possible soulevés du sol.
- Retirer la bougie et verser dans l'orifice quelques gouttes d'huile moteur. Faire tourner le moteur de quelques tours avec le levier de kick (si prévu), revisser la bougie.
- Couvrir d'un voile d'huile ou de silicone spray, les parties non peintes, à l'exception des parties en caoutchouc et des freins.
- Déposer la batterie pour la conserver dans un endroit sec et la charger une fois par mois.
- Couvrir le véhicule avec une bâche pour la poussière.
- Vidanger la cuve du carburateur en agissant sur la vis A. Le carburant chassé de la cuve dans un tuyau prévu à cet effet, doit être récupéré dans un récipient et versé dans le réservoir sans le disperser dans l'environnement.
- Serrer la vis.



#### APRÈS UNE LONGUE PÉRIODE D'INACTIVITÉ

- Remettre la batterie en place.
- Rétablir la pression des pneus.
- Contrôler le serrage de toutes les vis ayant une certaine importance du point de vue mécanique.

Nota:

Le contrôle du serrage des vis doit être renouvelé régulièrement.



## TABLE DES MATIÈRES

**CHAP. 4 RÉGLAGES**

Réglage des freins

Réglage de l'embrayage

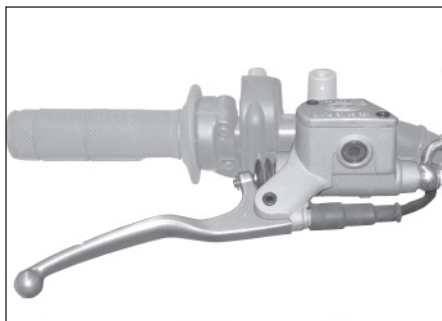
Réglage du ralenti

Réglage du jeu à la poignée des gaz

Contrôle et réglage du jeu à la direction

Tension de la chaîne

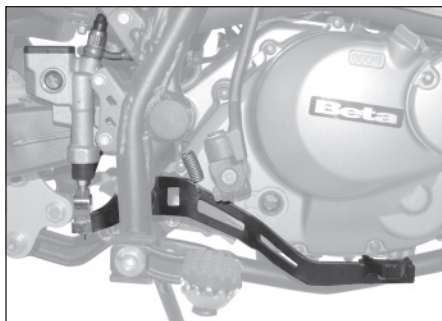
Faisceau lumineux



## RÉGLAGE DES FREINS

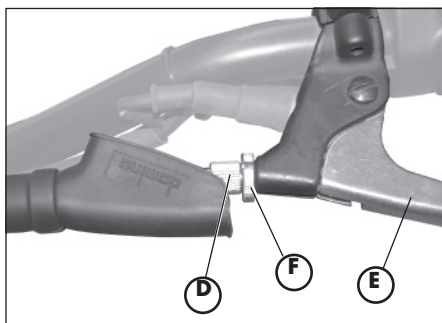
### Frein avant

Le frein avant est du type à disque à commande hydraulique, il n'y a donc pas de réglages prévus.



### Frein arrière

Le frein arrière est à disque avec commande hydraulique, par conséquent il n'a besoin d'aucune opération de réglage.



## RÉGLAGE DE L'EMBRAYAGE

La seule opération à effectuer sur l'embrayage est le réglage de la position du levier **E**.

Pour effectuer ce réglage, agir sur le pommeau **D**.

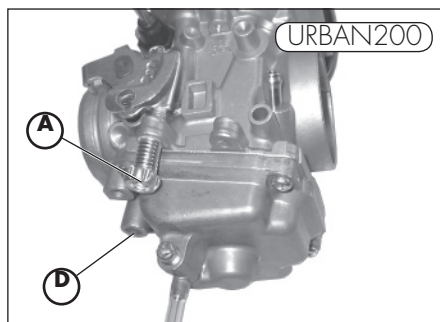
A la fin du réglage sur le pommeau, il faut serrer le contre-écrou **F** de manière à bloquer le pommeau dans la position voulue.

Nota:

L'embrayage doit avoir un jeu compris entre 0,4 mm et 0,6 mm.

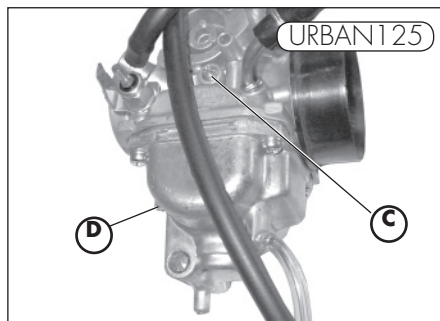
### RÉGLAGE DU RALENTI URBAN 200

Pour effectuer correctement cette opération, il est conseillé de la réaliser à moteur chaud, en branchant un compteur électronique au câble de bougie. Intervenir ensuite sur la vis de réglage **A** et étalonner le ralenti (régime moteur  $1400 \pm 100$ ).



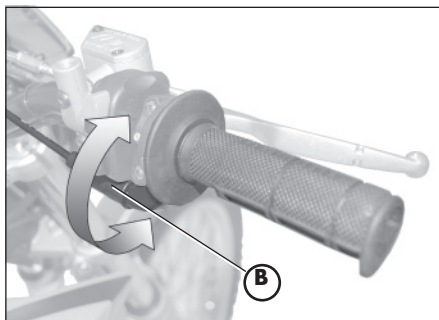
### RÉGLAGE DU RALENTI URBAN 125

Pour effectuer correctement cette opération, il est conseillé de la réaliser à moteur chaud, en branchant un compteur électronique au câble de bougie. Intervenir ensuite à l'aide d'un tournevis sur la vis de réglage **C** en calibrant le minimum sur 1900 tours.



### RÉGLAGE DU DÉBIT D'ESSENCE URBAN 125/200

Pour régler le débit d'essence, agir sur la vis **D** en la desserrant d'un tour et demi à partir de la position de fermeture totale. Tarage d'usine du réglage: de la position tout fermé (complètement tourné vers la droite), dévissez le réglage de 1,5 tours.



### RÉGLAGE DU JEU À LA POIGNÉE DES GAZ

Si la commande d'accélérateur présente une course à vide supérieure à 3 mm mesurée sur le bord de la poignée, il faut faire le réglage en agissant sur la vis de réglage **B** de la poignée.

# 4

## CONTRÔLE ET RÉGLAGE DU JEU A LA DIRECTION

Vérifier périodiquement le jeu à la direction en faisant jouer la fourche en avant et en arrière comme le montre la figure. En cas de jeu, procéder au réglage en opérant de la manière suivante:

- Dévisser les 4 vis **A**
- Extraire le guidon **B** en faisant attention aux cavaliers **C**
- Desserrer l'écrou **D**
- Desserrer les 2 vis **F**,
- Compenser le jeu en intervenant sur l'écrou à créneau **E**

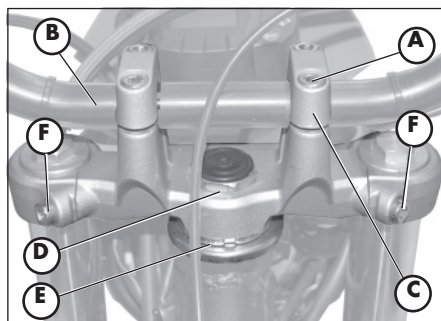
Pour le blocage, procéder de manière inverse.

Note:

Un réglage correct en plus de ne pas laisser de jeu, ne doit pas provoquer de durcissement ou de points durs à la rotation du guidon. Vérifier le sens de montage des cavaliers qui peut modifier l'assise du guidon.

Note:

Est recommandé de s'adresser à un atelier autorisé Betamotor pour effectuer cette opération.

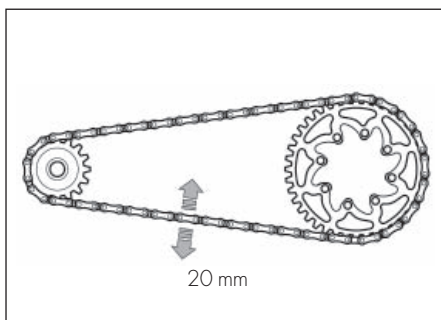
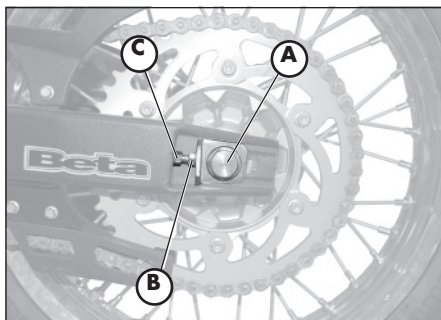


## TENSION DE LA CHAÎNE

Per una più lunga durata della catena di trasmissione è opportuno controllare periodicamente la sua tensione.

Tenerla sempre pulita dalla sporcizia depositata e lubrificarla.

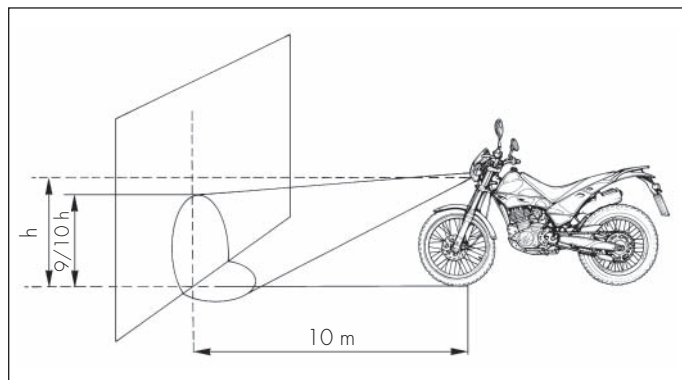
Se il gioco della catena supera i 20 mm procedere al suo tensionamento.



- Desserrer le écrou **A** sur le deux bras de la fourche
- Desserrer l'écrou **C** sur les deux bras de la fourche
- Agir sur l'écrou **B** jusqu'à obtenir la tension de la chaîne requise
- Procéder de la même façon pour l'écrou **B** placé sur l'autre bras de la fourche jusqu'à obtenir l'alignement parfait de la roue
- Serrer les écrous **B** et **A** sur les deux bras de la fourche.

# 4 FAISCEAU LUMINEUX

- Le réglage du faisceau lumineux se fait manuellement après avoir dévissé les vis Allen qui se trouve sur les côtés de l'optique.
- L'orientation du faisceau lumineux doit être vérifiée fréquemment. Le réglage est uniquement vertical.
- Mettre le véhicule au plat (mais pas sur la béquille) à 10 m d'une paroi verticale.
- Mesurer la hauteur du centre du projecteur au sol et la reporter avec une croix sur le mur à 9/10 de la hauteur du phare.
- Allumer le feu de croisement, s'asseoir sur la moto et vérifier que le faisceau lumineux projeté sur la paroi soit légèrement en dessous du repère tracé sur le mur.



## TABLE DES MATIÈRES

**CHAP. 5 REMPLACEMENTS**

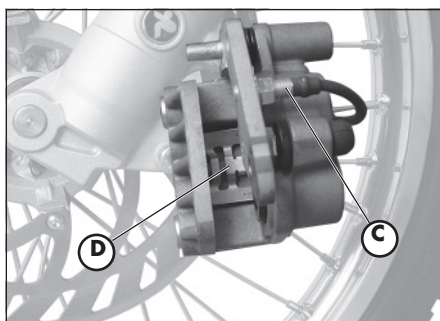
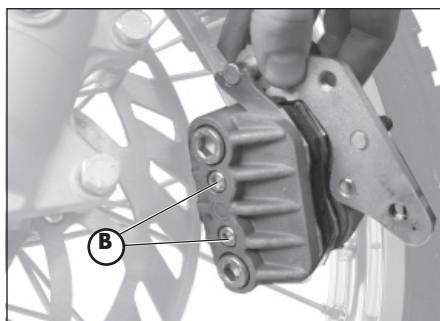
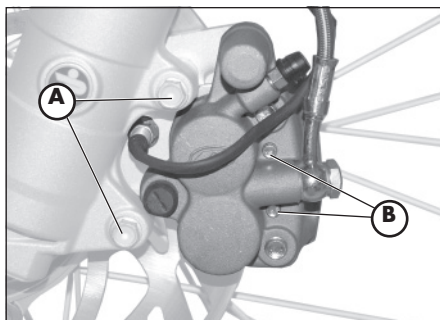
Remplacement des plaquettes de frein

Remplacement de l'ampoule de phare avant

Remplacement de l'ampoule de phare arrière

Remplacement des ampoules des clignotants

Caractéristiques ampoules



## REPLACEMENT DES PLAQUETTES DES FREINS

La description relative au remplacement des plaquettes est purement à titre d'information. En effet, il est préférable de s'adresser à un garage Agréé Betamotor pour effectuer l'opération.

### Frein avant

Pour remplacer les plaquettes avant il faut procéder de la façon suivante:

- Démontez l'étrier en dévissant les deux vis **A**
- Dévisser les deux vis **B**.  
Note: les vis **B** sont serrées très fortement, il est recommandé de les desserrer avant de détacher la pince de la fourche.
- Extraire les plaquettes
- Pour le remontage, procéder en sens inverse.



### ATTENTION:

le ressort indiqué sur la figure doit être correctement positionné dans son logement et il devrait opposer une certaine résistance au positionnement des plaquettes. .

Veiller à effectuer correctement le remontage des vis pour éviter les problèmes de freinage.

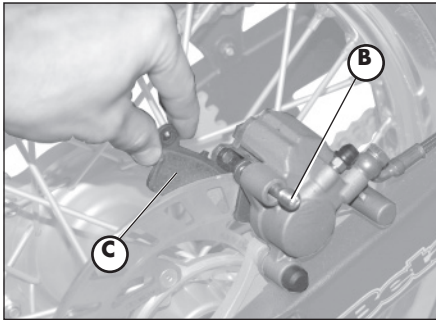
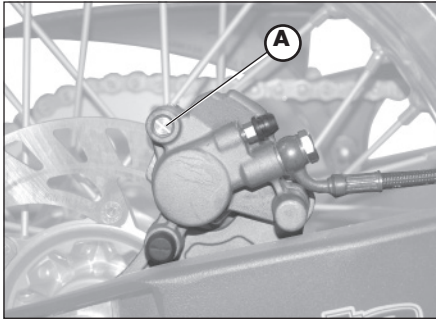
En cas de dépose du disque de frein, appliquer de la loctite sur les vis au moment du remontage.



### ATTENTION :

Pendant le démontage de la pince du frein, faire attention à ne pas endommager le capteur **C**.





## FREIN ARRIERE

Frein arrière

Pour remplacer les plaquettes arrière il faut procéder de la façon suivante:

- Enlever l'élément de sécurité **A**
- Dévisser le doigt de support des plaquettes **B**
- Enlever les plaquettes **C**.
- Pour le remontage procéder dans le sens inverse, faisant bien attention au repositionnement correct des plaquettes dans leur siège

### NOTE:

Pour le remplacement des plaquettes il est conseillé de s'adresser à un atelier autorisé BETAMOTOR.

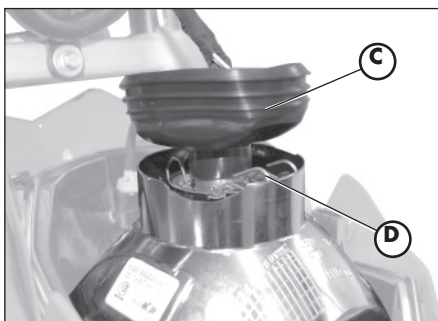
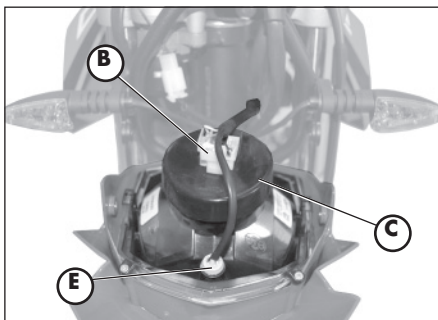
## REPLACEMENT DE L'AMPOULE DU PHARE AVANT

Pour remplacer les lampes du feu avant il faut procéder de la façon suivante:

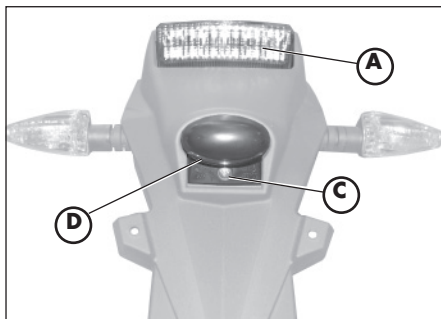
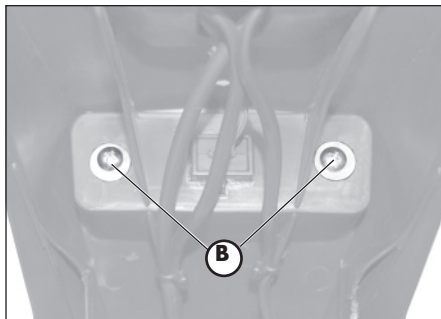
- Enlever les deux vis **A** de fixation du groupe optique complet au support.
- Déconnecter le connecteur électrique **B**
- Soulever la coiffe en caoutchouc **C**
- Déclencher le ressort **D**
- Enlever la lampe défectueuse et monter une lampe nouvelle tout en faisant attention à ne pas toucher le bulbe de la lampe pour éviter d'en compromettre l'efficacité.
- Pour le feu avant il est suffisant d'enlever le bulbe **E** et enlever la lampe défectueuse.
- Pour le remontage procéder dans le sens inverse.

Remarque:

Toutes les lampes doivent être remplacées par d'autres lampes ayant les mêmes caractéristiques (Voir paragraphe "Caractéristiques des lampes à la page 76).



## REPLACEMENT DE L'AMPOULE DU PHARE ARRIÈRE



Pour remplacer le groupe feu arrière **A** il faut procéder de la façon suivante:

- Enlever la plaque d'immatriculation comme indiqué dans la section "Dé-montage du châssis" à la page 60
- Déconnecter toutes les connexions électriques
- Dévisser les deux vis **B** placées sous le garde-boue
- Enlever le groupe feu **A** défectueux, remplacer le groupe feu défectueux par un groupe feu nouveau
- Pour le remontage procéder dans le sens inverse.

Remarque:

Toutes les lampes doivent être remplacées par d'autres lampes ayant les mêmes caractéristiques (Voir paragraphe "Caractéristiques des lampes à la page 76).

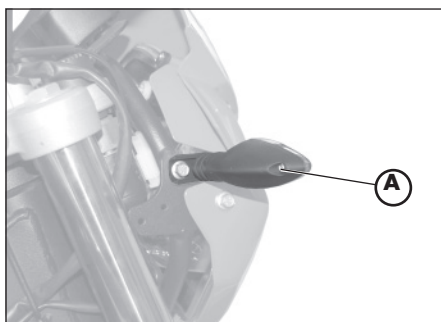
## REPLACEMENT DES AMPOULE POUR FEU PLAQUE POLICE

Pour remplacer la lampe de la plaque d'immatriculation il faut:

- Dévisser la vis **C**
- Enlever le transparent **D**
- Enlever la lampe défectueuse du bulbe et la remplacer par une lampe nouvelle.
- Pour le remontage procéder dans le sens inverse.

Remarque:

Toutes les lampes doivent être remplacées par d'autres lampes ayant les mêmes caractéristiques (Voir paragraphe "Caractéristiques des lampes à la page 76).



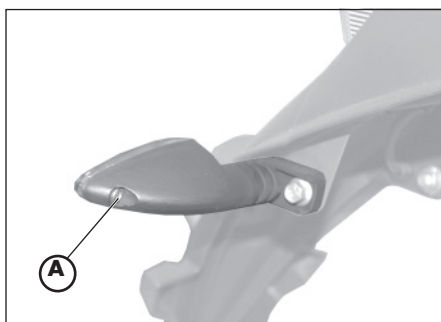
## REMPACEMENT DES AMPOULES DES CLIGNOTANTS

Pour remplacer les lampes des clignotants il faut procéder de la façon suivante:

- Dévisser la vis **A** et enlever le cabochon.
- Enlever la lampe défectueuse et la remplacer par une lampe nouvelle.

Remarque:

Toutes les lampes doivent être remplacées par d'autres lampes ayant les mêmes caractéristiques (Voir tableau ci-dessous).



## CARACTÉRISTIQUES AMPOULES

Ampoule projecteur	12V-55/60W
Feu de position	12V-5W
Ampoule des clignotants avant/arrière.	12V-6W
Groupe feu arrière.	LED
Ampoule pour feu plaque police	12V-5W

TABLE DES MATIÈRES

**CHAP. 6 QUE FAIRE EN CAS D'URGENCE ?**

INDEX ALPHABÉTIQUE

PROBLÈME	CAUSE	REMÈDE
Le moteur ne démarre pas	- Circuit d'alimentation en carburant obstrué (canalisations, réservoir d'essence, robinet)	Effectuer le nettoyage du circuit
	- Filtre à air trop encrassé	Opérer comme indiqué à page 56
	- Le courant n'arrive pas à la bougie	Effectuer le nettoyage ou le remplacement de la bougie. Si le problème persiste, s'adresser à un concessionnaire Agréé
	- Moteur noyé	Avec les gaz ouverts en grand, insister quelques instants avec le démarrage. Si l'on obtient pas de résultat, il faut démonter la bougie et la sécher
Le moteur à des ratés	- Bougie avec écartement des électrodes irrégulier	Rétablir l'écartement correct entre les électrodes
	- Bougie encrassé	Nettoyer ou remplacer la bougie
Nettoyer ou remplacer la bougie	- Trop d'avance à l'allumage	Vérifier le calage de l'allumage
	- Présence de calamine à l'intérieur du cylindre ou sur la bougie	S'adresser à un concessionnaire agréé
Le moteur surchauffe et perd de la puissance	- Pot d'échappement partiellement obturé	S'adresser à un concessionnaire agréé
	- Lumière d'échappement obturée	S'adresser à un concessionnaire agréé
	- Retard à l'allumage	Vérifier le calage de l'allumage
Freinage insuffisant à l'avant	- Plaquettes usées	Opérer comme indiqué à page 72
	- Présence d'air ou d'humidité dans le circuit hydraulique	Opérer comme indiqué à page 52
Freinage insuffisant à l'arrière	- Plaquettes usées	Opérer comme indiqué à page 72
	- Présence d'air ou d'humidité dans le circuit hydraulique	Opérer comme indiqué à page 50

Approvisionnement en carburant.....	46
Bougie .....	55
Caractéristiques techniques .....	30
Clés.....	12
Contacteur principal/verrouillage direction.....	12
Contrôles après le nettoyage .....	61
Contrôles et entretien avant et après l'utilisation tout-terrain .....	42
Démarrage.....	44
Direction: contrôle et réglage.....	68
Données d'identification du véhicule .....	8
Entretien programmé .....	63
Filtre à air .....	54
Frein avant: contrôle et remplacement.....	56, 70
Frein arrière: contrôle et remplacement .....	56, 70
Huile de fourche .....	53
Huile moteur: contrôle et vidange .....	48, 50
LCD .....	14
Lubrifiants et fluides conseillés .....	43
Purge des freins.....	51
Recherche des pannes.....	78
Réglage de l'embrayage .....	66
Réglage des freins .....	66
Réglage du jeu à la poignée des gaz .....	67
Réglage du ralenti .....	67
Remplacement des ampoules.....	74
Rodage .....	43
Schéma électrique URBAN200.....	34
Schéma électrique URBAN125.....	36
Serrure du casque .....	12
Tableau de bord et commandes .....	13
Tension de la chaîne .....	69







URBAN 125/200 cc

Vielen Dank für Ihr Vertrauen und viel Spaß.  
Mit dieser Bedienungsanleitung möchten wir Ihnen die notwendigen Informationen für einen richtigen Gebrauch und eine gute Wartung Ihres Motorrads geben.

Alle Angaben zu Technik und Ausstattung sind unverbindlich. Die Betamotor S.p.A. behält sich das Recht vor, an ihren Fahrzeugmodellen jederzeit und ohne Vorankündigung Änderungen und Verbesserungen vorzunehmen.

## HINWEIS

Wir raten Ihnen nach der ersten bzw. zweiten Betriebsstunde mit Geländefahrt alle Sicherheits-Anzugsmomente zu überprüfen und dabei besonders auf folgende Bauteile zu achten:

- Zahnkranz
- Fußrastenbefestigung
- Vorderer Bremssattel
- Bremszange
- Kennzeichenträger
- Bügelbolzen für Lenkstangenbefestigung
- Kotflügelbefestigung
- Alle Schrauben und Bolzen am Motor
- Alle Schrauben und Bolzen an den Stoßdämpfern
- Radspeichen
- Hinterer Rahmsen
- Verkleidungen

## HINWEIS

Für Arbeiten am Motorrad wenden Sie sich bitte an das Kundendienstnetz der Betamotor Vertragshändler.

Hinweise zum Gebrauch des Fahrzeugs .....	5
Umweltfreundliches Fahren .....	5
Sicheres Fahren.....	246
<b>KAPITEL 1 ALLGEMEINE ANGABEN .....</b>	<b>7</b>
Rahmen- und Motornummer .....	8
Auslieferung .....	8
Zuladung .....	9
Reifen.....	9
Wichtigste Fahrzeugteile.....	10
Schlüssel.....	12
Zünd-/ Lenkerschloß .....	12
Helmschloß .....	12
Armaturenbrett und Bedienelemente .....	13
Anleitung zum einstellen und betrieb des kilometerzählers.....	14
Allgemeine technische Angaben.....	30
Technische Angaben Motor URBAN1 125.....	32
Technische Angaben Motor URBAN1 200.....	33
Elektrische Schaltpläne URBAN1 125 .....	34
Elektrische Schaltpläne URBAN1 200 .....	36
Elektrische Anlage .....	38
Ventil AIS .....	40
<b>KAPITEL 2 BEDIENUNGSVORSCHRIFTEN.....</b>	<b>41</b>
Kontrollen und Wartung vor und nach Einsatz im Gelände .....	42
Empfohlene Schmiermittel und Flüssigkeiten.....	43
Einfahren .....	43
Starten des Motors.....	44
Choke.....	45
Abstellen des Motors.....	45
Tanken .....	46
<b>KAPITEL 3 WARTUNG UND KONTROLLEN .....</b>	<b>47</b>
Motoröl und Ölfilter URBAN1 200 .....	48
Motoröl URBAN1 125.....	50
Leitung Öldampfsammlung .....	51
Bremsschlauch, Entlüften der Bremsen .....	51
Gabelöl.....	53
Luffilter .....	54
Zündkerze.....	55
Bremsen: Vorderradbremse, Hinterradbremse.....	56
Batterie.....	57
Ausbau von Karosserie- und anderen Fahrzeugteilen.....	58
Fahrzeugpflege und Kontrollen .....	60
Wartungsprogramm .....	63
Längeres Stilllegen des Fahrzeugs.....	64

<b>KAPITEL 4 EINSTELLUNGEN .....</b>	<b>65</b>
Einstellen der Bremsen .....	66
Einstellen der Kupplung .....	66
Leerlaufeinstellung .....	67
Einstellung Benzinfluss .....	67
Einstellen des Gaszuges .....	67
Kontrolle und Einstellen Lenkerspiels .....	68
Spannen der Kette .....	69
Einstellen des Scheinwerfers .....	70
 <b>KAPITEL 5 AUSTAUSCHEN/ AUSWECHSELN VON TEILEN .....</b>	 <b>71</b>
Auswechseln der Bremsbeläge .....	72
Auswechseln der Scheinwerferlampen .....	74
Auswechseln der Rücklichtlampe .....	75
Auswechseln Glühbirne Nummernschildbeleuchtung .....	75
Auswechseln der Blinkerlampen .....	76
Charakteristische Lampen .....	76
 <b>KAPITEL 6 WAS IST IM NOTFALL ZU TUN .....</b>	 <b>77</b>
 ALPHABETISCHES INHALTSVERZEICHNIS .....	 79

## HINWEISE ZUM GEBRAUCH DES FAHRZEUGS

- Das Fahrzeug muß vorschriftsmäßig mit folgendem ausgestattet sein: Nummernschild, Fahrzeugschein, Fahrzeugsteuer- und Versicherungsmarke.
- Das Fahren und der Transport mit Tieren und nicht fest am Fahrzeug befestigten oder am Fahrzeug überstehenden Gegenständen ist verboten. Die vom Hersteller angegebene Nutzlast darf nicht überschritten werden.
- Es besteht Helmpflicht.
- Veränderungen am Motor oder anderen Fahrzeugteilen, die die Fahrzeugleistung und damit die Geschwindigkeit erhöhen, sind gesetzlich verboten und werden, u. a. mit Beschlagnahme des Fahrzeugs, bestraft.
- Zum Schutz des eigenen Lebens und des Lebens anderer Personen stets vorsichtig fahren und immer einen Sturzhelm tragen.

### ACHTUNG:

Bei Änderungen am Fahrzeug während der Garantiezeit haftet der Hersteller nicht und es verfallen sämtliche Garantieansprüche.

## UMWELTFREUNDLICHES FAHREN

- Jedes Fahrzeug mit Verbrennungsmotor ist mehr oder weniger laut (Geräuschbelastung) und belastet je nach Fahrstil mehr oder weniger die Umwelt (Luftverschmutzung).
- Die Verringerung dieser Umweltbelastungen ist heute für alle zur Pflicht geworden. Vermeiden Sie daher ein Anfahren mit Vollgas sowie unnötiges plötzliches Beschleunigen und Abbremsen des Fahrzeugs. Die Geräuschbelastung ist dann geringer, die Reifen und die mechanischen Fahrzeugteile verschleiben langsamer, der Benzinverbrauch kann deutlich gesenkt werden.

## SICHERES FAHREN

- Die Straßenverkehrsordnung beachten.
- Stets einen zugelassenen Sturzhelm tragen und diesen festschnallen.
- Das Schutzvisier am Helm immer sauber halten.
- Enganliegende Kleidung tragen.
- Niemals mit spitzen oder zerbrechlichen Gegenständen in den Taschen fahren.
- Die Rückspiegel richtig einstellen.
- Nur im Sitzen fahren, beide Hände am Lenker halten und die Füße auf das Trittbrett/ die Fußrasten stellen.
- Stets aufmerksam fahren und sich nie ablenken lassen.
- Beim Fahren nie essen, trinken, rauchen, telefonieren usw...
- Beim Fahren niemals über Kopfhörer Musik hören.
- Nie neben anderen Fahrzeugen fahren.
- Nie andere Fahrzeuge abschleppen oder sich abschleppen lassen.
- Immer den Sicherheitsabstand einhalten.
- Auch tagsüber das Licht (Fahrlicht) einschalten.
- Nicht auf das Fahrzeug setzen, solange dieses auf dem Ständer steht.
- Nicht mit dem Motorroller anfahren, wenn dieses auf dem Ständer steht.
- Den Ständer nicht benutzen, wenn das Fahrzeug in Fahrtrichtung auf abschüssiger Straße steht.
- Fahren mit angehobenem Vorderrad, Schlangenfahren, Wippen ist gefährlich für Dich, für die anderen und für den Motorroller.
- Auf trockener, sand- und kiesfreier Straße stets mit beiden Bremsen gleichzeitig bremsen, um ein gefährliches und nicht kontrollierbares Rutschen oder Ausbrechen des Fahrzeugs zu vermeiden.
- Stets mit beiden Bremsen gleichzeitig bremsen, der Bremsweg wird kürzer.
- Auf nassen Straßen vorsichtig und langsam fahren, weniger stark bremsen.
- Den Motor niemals in geschlossenen Räumen laufen lassen.

## INHALTSVERZEICHNIS

### **KAPITEL 1 ALLGEMEINE ANGABEN**

Rahmen- und Motornummer

Auslieferung

Zuladung

Reifen

Wichtigste Fahrzeugteile

Vorbereitung für TRIAL-Lage

Schlüssel

Zünd-/ Lenkerschloß

Helmschloß

Armaturenbrett und Bedienungselemente

Anzeigen am LCD

Technische Daten

Elektrische Schaltpläne

Elektrische Anlage

Ventil AIS

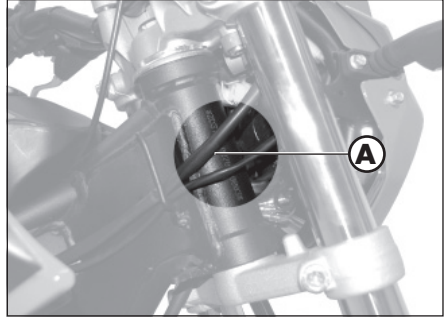
## RAHMEN- UND MOTORNUMMER

Die Rahmennummer **A** ist auf der rechten Seite des Lenkrohrs eingeprägt.  
Die Motornummer **B** befindet sich in dem in der Abbildung gezeigten Bereich.

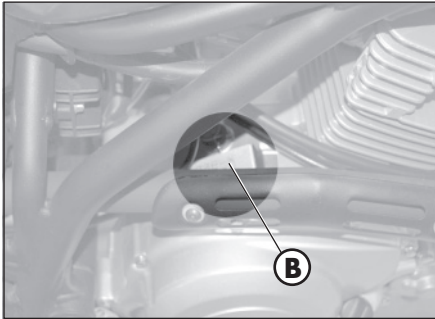


**ACHTUNG:**

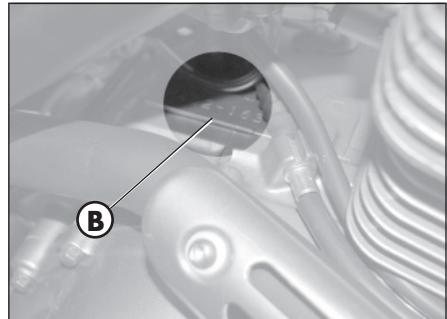
Eine Änderung an Rahmen- und Motornummern ist gesetzlich verboten und wird schwer bestraft.



### MOTORNUMMER URBAN 125

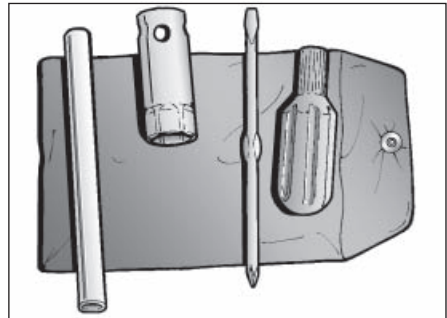


### MOTORNUMMER URBAN 200



### AUSLIEFERUNG

Mitgeliefert werden: Bedienungsanleitung, Werkzeugtasche (bestehend aus Kerzenschlüssel, doppelter Schraubenzieher) in einem Plastiksack, der sich unter der Sitzbank befindet.





## ZULADUNG

- Maximale Zuladung (Fahrer + Beifahrer): 280 Kg.
- Auf keinen Fall sehr große oder schwere Gegenstände transportieren, die die Fahrzeugstabilität beeinträchtigen könnten.
- Niemals Gegenstände transportieren, die über das Fahrzeug überstehen oder Beleuchtung und Blinker bedecken.
- Der Sturzhelm kann mit der Öffnung nach oben verstaut werden.

## REIFEN

Reifen	Vorne	Hinten
Reifenmaße	80/100 - 19 49P	120/90-16 63P
Reifendruck	1,4 ÷ 1,5 bar	1,5 ÷ 1,6 bar



Zu niedriger Reifendruck



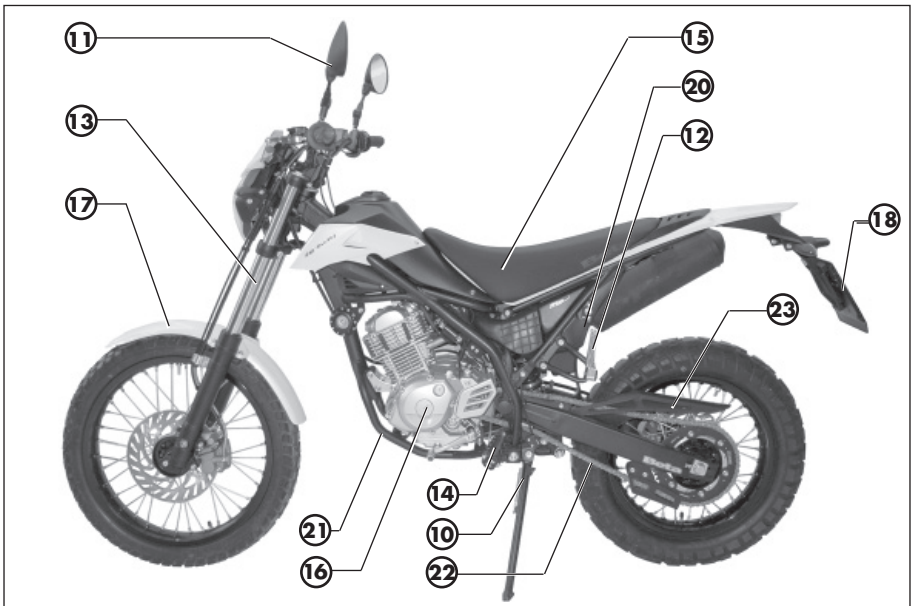
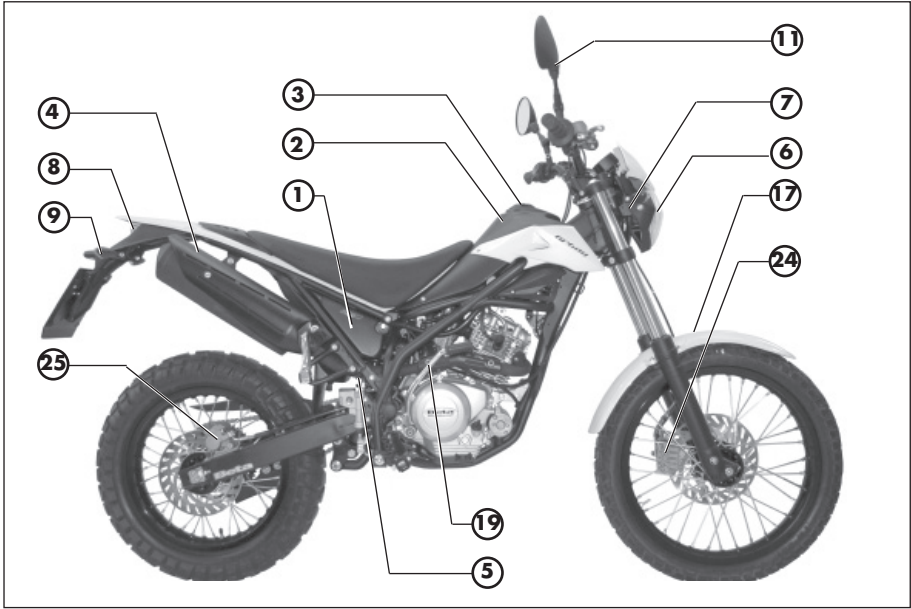
Richtiger Reifendruck



Zu hoher Reifendruck

**ACHTUNG:**

- Für ein sicheres Fahren muß der Reifendruck häufig überprüft werden.
- Den Reifendruck so einstellen, daß er innerhalb der angegebenen Druckwerte liegt.
- Den Reifendruck **alle 15 Tage** überprüfen.
- Den Reifendruck nur an kalten Reifen überprüfen.
- Das Reifenprofil (Schlauchreifen - TUBE TYPE) muß mindestens 2 mm betragen. Fahren mit geringerem Reifenprofil wird gesetzlich bestraft.
- Vor jedem Fahrtantritt die Reifen auf Schnittstellen, Abschürfungen, Aufblähen usw. überprüfen. Werden Beschädigungen am Reifen festgestellt, muß der Reifen von einem Fachmann überprüft werden. Das Fahren mit beschädigten Reifen ist sehr gefährlich.
- Bei einem Loch im Reifen das Fahrzeug sofort anhalten. Weiterfahren ist sehr gefährlich und kann den Reifen und die Radfelgen schwer beschädigen.



Wichtigste fahrzeugteile:

- 1 - Filter
- 2 - Kraftstofftank
- 3 - Tankverschluss
- 4 - Schalldämpfer
- 5 - Stossdämpfer hinten
- 6 - Scheinwerfer
- 7 - Blinkleuchte vorne
- 8 - Rückleuchte
- 9 - Blinkleuchten hinten
- 10 - Seitenständer
- 11 - Rückspiegel
- 12 - Fußraste für sozjus
- 13 - Gabel
- 14 - Fussrasten
- 15 - Sitzbank
- 16 - Motor
- 17 - Vorderradkotflügel
- 18 - Kennzeichenträger
- 19 - Kickstarterhebel
- 20 - Helmschloss
- 21 - Fahrgestell
- 22 - Kette
- 23 - Kettenschutz
- 24 - Bremszange-Scheibe
- 25 - Bremszange

## SCHLÜSSEL

Das Fahrzeug wird mit zwei Schlüsseln ausgeliefert, die beide für das Zündschloss/ Lenkerschloss und für das Helmschloss benutzt werden können



### ACHTUNG:

Den Ersatzschlüssel nicht im Fahrzeug, sondern an einem sicheren und leicht zugänglichen Ort aufbewahren. Wir raten Ihnen die auf den Schlüsseln eingeprägte Kennziffer in die Bedienungsanleitung (oder woanders) einzutragen. Bei Verlust beider Schlüssel können unter Angabe dieser Kennziffer Nachschlüssel bestellt werden.



## ZÜND-/ LENKERSCHLOSS

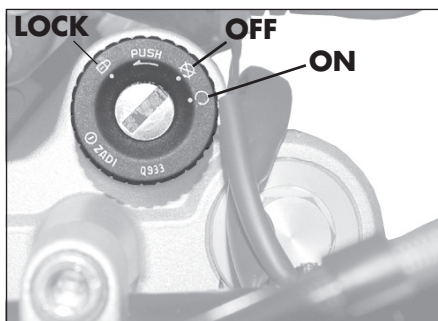
Kontrolliert den Zündkreislauf, das Einrasten des Lenkschlusses und die Öffnung der Sitzbank.

**OFF:** Elektrische Anlage ausgeschaltet.

**ON:** Das Fahrzeug kann gestartet werden.

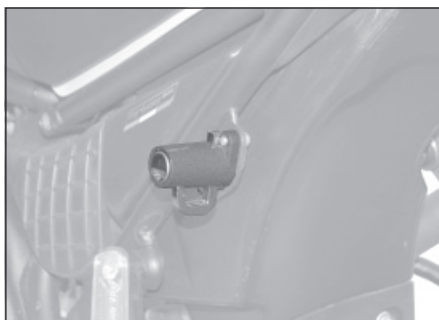
**LOCK:** Einrasten des Lenkschlusses.

Zum Einrasten des Lenkschlusses muß der Lenker ganz nach links gestellt werden, den Schlüssel drücken, vollständig gegen den Uhrzeigersinn drehen und anschließend loslassen.

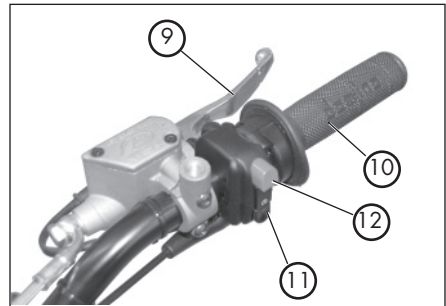
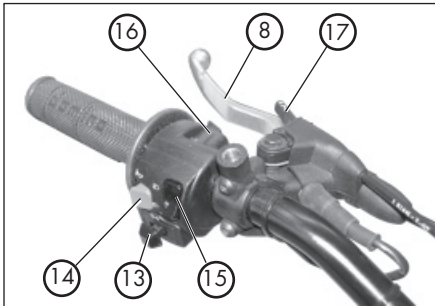
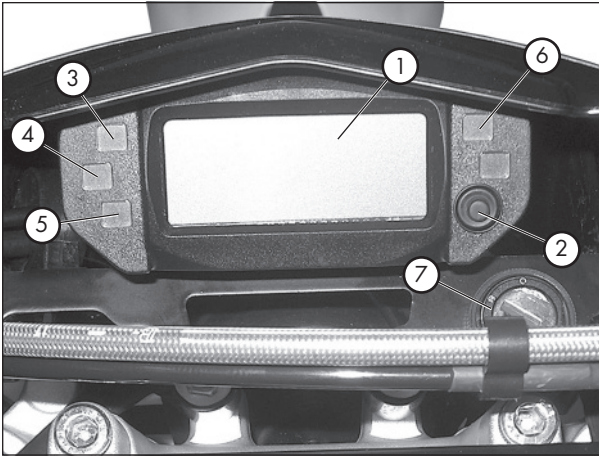


## HELMSCHLOß

Den kleineren Schlüssel in das Schloß links unterhalb der Sitzbank stecken und zum Öffnen des Helmhakens gegen den Uhrzeigersinn drehen.



## ARMATURENBRETT UND BEDIENUNGSELEMENTE



- 1- LCD
- 2- Taste MODE
- 3- Blinker-Kontrolllampe
- 4- Fernlichtkontrolle
- 5- Leerlaufpunkt-Kontrolllampe
- 6- Kippständer-Kontrolllampe
- 7- Zündschloss
- 8- Kupplungshebel
- 9- Bremshebel Vorderradbremse

- 10- Gasgriff
- 11- Anlasserschalter
- 12- Schalter zum Ausschalten des Motors
- 13- Blinkerschalter
- 14- Hupenschalter
- 15- Licht-Wechselschalter
- 16- Lichthupe
- 17- Choke-Hebel

Anmerkung: Das Aufleuchten der Kontrollampe Seitenständer zeigt an, dass der Seitenständer ausgeklappt ist. Aus Sicherheitsgründen stellt sich dann bei Einlegen eines Gangs das Motorrad ab.

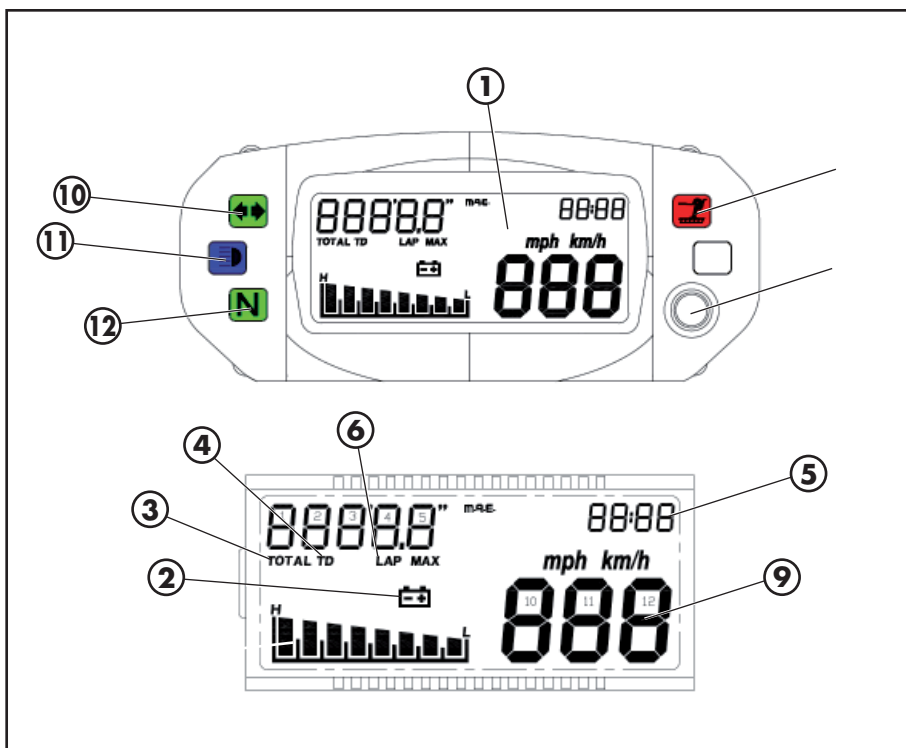
**BEDIENUGSANLEITUNG KILOMETERZÄHLER**

Modellreihe Urban 125-200 cc

**INHALTSVERZEICHNIS**

- 1 INSTRUMENTENAUSRÜSTUNG**
- 2 FUNKTIONS-MERKMALE**
  - 2.1 Funktion Ist-Geschwindigkeit
  - 2.2 Gesamt-Fahrtstrecke (TOTAL)
  - 2.3 Teil-Fahrtstrecke (TD)
  - 2.4 Chronometer (LAP)
  - 2.5 Höchstgeschwindigkeit (MAX)
  - 2.6 Standby
  - 2.7 Batterieladezustand
  - 2.8 Uhr
    - 2.8.1 Einstellen der Uhr
- 3 ALARMVERWALTUNG**
  - 3.1 Alarm Öl
- 4 KONTROLLAMPEN UND HINTERGRUNDBELEUCHTUNG**
  - 4.1 Blinkerkontrolle
  - 4.2 Fernlichtkontrolle
  - 4.3 Leerlaufkontrolle
  - 4.4 Kippständer-Kontrolllampe
  - 4.5 Hintergrundbeleuchtung LCD und Skalenscheibe
- 5 SETUP-MENU**
  - 5.1 Ändern der Maßeinheit
- 6 TASTE**
  - 6.1 Abfolge der dargestellten Funktionen
- 7 START-UP (STARTEN DES SYSTEMS)**
- 8 SLEEP-MODE UND WAKE-UP**

## 1. INSTRUMENTENAUSRÜSTUNG



- 1 Tachometer
- 2 Batterie-Symbol
- 3 **TOTAL**: Gesamt-Kilometerstand
- 4 **TD**: Teilstrecken-Kilometerstand
- 5 **TIME**: Uhr
- 6 **LAP**: Chronometer
- 7 Taste Mode
- 8 Kippständer-Kontrolllampe
- 9 Ist-Geschwindigkeit
- 10 Blinkerkontrolle
- 11 Fernlichtkontrolle
- 12 Leerlaufkontrolle

## 2. FUNKTIONS-MERKMALE

### 2.1 Funktion Ist-Geschwindigkeit

Diese Information wird immer an den Ziffern 10 ÷ 12 (Abbildung 1 und Abbildung 2) angezeigt.

Ist als Maßeinheit km/h (Voreinstellung) gewählt worden, wird das entsprechende Symbol angezeigt. Mit Druck auf die Taste und Öffnen des Setup-Menu kann die Maßeinheit geändert und auf mph eingestellt werden (Abbildung 2).

Der Wert wird alle 0,5 Sek. aktualisiert.



Abbildung 1

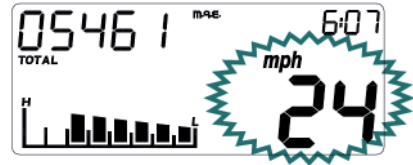


Abbildung 2

### 2.2. Gesamt-Fahrtstrecke (TOTAL)

Die Information wird an den Ziffern 1 ÷ 5 zusammen mit der Schrift TOTAL angezeigt (siehe Abbildung 3).

Der Wert wird nicht löschar in einem Dauerspeicher gespeichert (Aktualisierung der E2prom nach jedem gefahrenen Kilometer).

Ist kein Wert im Speicher enthalten, wird die Nummer 00000 angezeigt.

Die Information wird immer in km berechnet. Die Anzeige kann aber in km (Voreinstellungswert) oder in Meilen erfolgen.

Das Umstellen der Maßeinheit erfolgt über das Setup-Menu.

Bei einem normaler Einsatz der Instrumente kann diese Information nicht auf Null zurückgestellt werden.

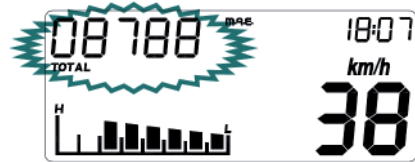


Abbildung 3



Abbildung 4



## 2.3 Teil-Fahrtstrecke (TD)

Diese Funktion beschreibt die Funktion/Anzeige des automatischen Teilstrecken-zählers am Fahrzeug.

Die Information wird immer an den Ziffern 1 ÷ 5 zusammen mit der Schrift TD angezeigt (siehe Abbildung 5).

Der angezeigte Wert ist der Wert für die vom Fahrzeug gefahrene Teilstrecke. Die Wertangabe ist in Meilen oder km (je nach ausgewählter Maßeinheit). Die Auflösung beträgt 0,1 (Meilen oder km). Dieser Zähler wird automatisch mit dem ersten Impuls vom Geschwindigkeitssensor eingeschaltet.

Der Wert wird nicht dauerhaft gespeichert. Der mit diesem Parameter verbundene Zähler kann auf Null zurückgestellt werden. Dazu muss, wenn auf TD Funktion eingestellt ist, die Taste ungefähr 2 Sekunden lang gedrückt werden, bis der Wert 000.0 erscheint.

Das Nullstellen von TD ist sowohl bei stehendem Fahrzeug als auch während der Fahrt möglich.

Übersteigt der Wert die Nummer 999.9, wird TD vom System auf Null zurückgestellt und die Zählung beginnt neu.

**ANMERKUNG: Bei einem Ausfall der Stromversorgung verliert man den Wert für TD.**

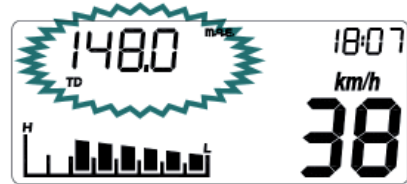


Abbildung 5

## 2.4 Chronometer (LAP)

Diese Funktion beschreibt die Funktion/Anzeige des Chronometers.

Die Information wird an den Ziffern 1 ÷ 5 zusammen mit der Schrift LAP angezeigt.

Um das Menu für das Chronometer zu öffnen, auf den Menüpunkt (siehe Abbildung 6) einstellen und dann die Taste solange gedrückt halten, bis das Chronometer angezeigt wird (Abbildung 7 – 8).

Der Wert wird im Format mm:ss angezeigt, wenn Stunden = 0. Er wird im Format hh:mm angezeigt, wenn Stunden >0.

Wenn Stunden >0, und bei eingeschalteten LAP, wird das Symbol - , das die Stunden- von der Minutenanzeige trennt, blinkend angezeigt. Wenn LAP nicht eingeschaltet ist, wird es fest angezeigt. Wenn Stunden = 0, und bei eingeschalteten LAP, werden die Symbole ' und " , die die Minuten- von der Sekundenanzeige trennen, blinkend angezeigt. Wenn LAP nicht eingeschaltet ist, werden sie fest angezeigt.

Einschalten: Das Chronometer kann auf zwei Arten eingeschaltet werden:

- 1) Manuell, mit einem kurzen Druck (<2 Sek.) auf die Taste.
- 2) Automatisch, wenn die Geschwindigkeit >0 wird.

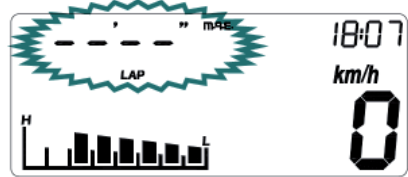


Abbildung 6



Abbildung 7

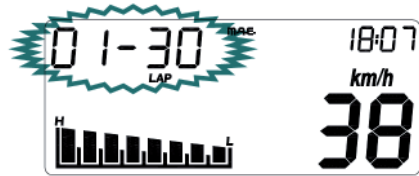


Abbildung 8

Deaktivierung: Das Chronometer kann auf folgende Art angehalten werden:

1) Automatisch, wenn Geschwindigkeit = 0

Wenn die Geschwindigkeit = 0 wird, wird das Chronometer angehalten, auch wenn es über die Taste eingeschaltet worden ist.

Nullstellen: Das Chronometer kann mit einem langen Druck (>5 Sek.) auf die Taste auf Null gestellt werden.

Beenden: Um den Chronometer-Modus zu beenden, die Taste für eine Dauer zwischen 2 und 5 Sekunden gedrückt halten.

Ist das Chronometer beim Beenden eingeschaltet, wird die Schrift LAP, unabhängig von der angezeigten Funktion, blinkend angezeigt.

Bei Geschwindigkeit >0 ist die Funktion LAP nicht zugänglich: Bei Druck auf die Taste wird die angezeigte Funktion geändert.

Bei Geschwindigkeit >0 kann die Funktion LAP nicht beendet werden: Bei Druck auf die Taste wird der angezeigte Wert zurückgesetzt.

Der Wert wird nicht dauerhaft gespeichert. Übersteigt der Wert den Wert 23:59 (d. h. 23h59'59"), wird LAP vom System auf Null zurückgestellt und die Zählung beginnt neu.

**ANMERKUNG: Bei einem Ausfall der Stromversorgung verliert man den Wert für LAP.**

## 2.5 Höchstgeschwindigkeit (MAX)

Diese Funktion beschreibt die Funktion/Anzeige der Funktion Höchstgeschwindigkeit.

Die Information wird an den Ziffern 2 ÷ 5 zusammen mit der Schrift MAX angezeigt (siehe Abbildung 9).

Dieser Parameter zeigt die vom Fahrzeug erreichte Höchstgeschwindigkeit an. Wertangabe in km/h oder mph, je nach ausgewählter Maßeinheit.

Der mit diesem Parameter verbundene Zähler kann auf Null zurückgestellt werden. Dazu muss, wenn auf MAX Funktion eingestellt ist, die Taste ungefähr 2 Sekunden lang gedrückt werden, bis der Wert 00 erscheint.

Das Nullstellen von MAX ist sowohl bei stehendem Fahrzeug als auch während der Fahrt möglich.

Beim Ändern der Maßeinheit wird der Wert auf Null gestellt.

Der Wert wird nicht dauerhaft gespeichert.

**ANMERKUNG: Bei einem Ausfall der Stromversorgung verliert man den Wert für MAX.**

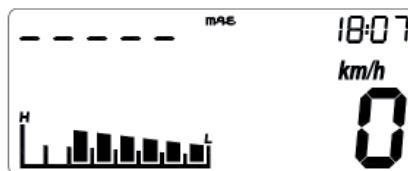
## 2.6 Standby

Bei Fahrzeugen ohne Drehzahlmesser wird die Funktion Standby zum Einstellen der Uhr verwendet (siehe Absatz 2.8.1).

Die Information wird wie in Abbildung 10 gezeigt angezeigt.



Abbildung 9



## 2.7 Batterieladezustand

Die Information wird durch die Grafikbalken unten links angezeigt (siehe Abbildung 11).

Der Grafikbalken, der alle 4 Sekunden aktualisiert wird, wird nach folgender Tabelle verwaltet (Toleranz  $\pm 0,1$  V):

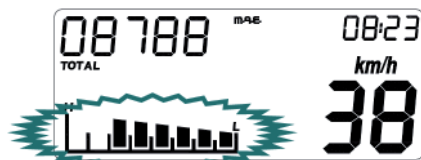


Abbildung 11

Spannung (Volt)	Aktive Segmente
Bis zu 9,99 Volt	1
Von 10,00 V bis 10,49 V	2
Von 10,50 V bis 10,99 V	3
Von 11,00 V bis 11,49 V	4
Von 11,50 V bis 11,99 V	5
Von 12,00 V bis 12,49 V	6
Von 12,50 V bis 12,99 V	7
Über 13,00 Volt	8

## 2.8 Uhr

Questa funzione descrive il corretto funzio-  
 Diese Funktion beschreibt die Funktion/  
 Anzeige der Funktion aktuelle Uhrzeit.  
 Dies Funktion wird immer an den Ziffern  
 6 ÷ 9 im Format hh:mm angezeigt (Ab-  
 bildung 12).

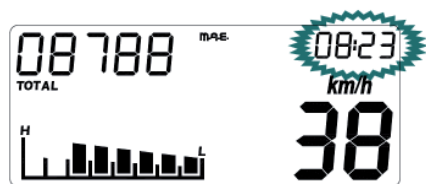


Abbildung 12

Die Uhr bleibt auch dann eingeschaltet,  
 wenn sich der Mikroprozessor auf Ener-  
 giesparmodus (Sleep-Mode) stellt.

Die Information wird nicht im Speicher  
 gespeichert.

Angezeigte Reihenfolge:  
 von 0:00 bis 23:59 im Modus 0-24  
 von 0:00 bis 12:59 im Modus 0-12  
 Am  
 von 1:00 bis 11:59 im Modus 0-12  
 Pm

Genauigkeit der Uhr:  $\pm 2,5$  Sek./ Tag

**N.B. In assenza di alimentazione  
 il valore TIME viene irrimediabil-  
 mente perso.**

## 2.8.1 Einstellen der Uhr

Die Einstellung der Uhr kann nur bei angehaltenem Fahrzeug vorgenommen werden. Dazu muss die Taste in Funktion Standby für ungefähr 5 Sek. gedrückt gehalten werden.

Die Einstellung kann vorgenommen werden, wenn nur noch die Segmente für die Uhr eingeschaltet bleiben und alle anderen Segmente ausgeschaltet sind (Abbildung 13).

Anhand des ausgewählten Wertes können nacheinander die Stundenanzeige und die Minutenanzeige eingestellt werden (der ausgewählte Wert blinkt mit  $f=1\text{ Hz}$ ,  $\text{Duty}=50\%$ ).

Mit einem kurzen Druck auf die Taste wird der ausgewählte Parameter um jeweils eine Einheit vorgestellt. Mit einem längeren Druck auf die Taste kann von der Einstellung der Stundenanzeige auf Minutenanzeige umgestellt und anschließend die Einstellung beendet werden.

Die Uhrzeit wird im 0-24 Format dargestellt, wenn als Maßeinheit km/ Std. ausgewählt worden ist. Ist als Maßeinheit mph ausgewählt worden, erfolgt die Darstellung in Format 0-12.

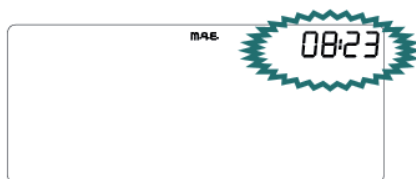


Abbildung 13

In diesem Fall erscheint an den Ziffern 10 und 11 während der Einstellung die Schrift AM oder an den Ziffern 11 und 12 die Schrift PM (siehe Abbildung 14).

**ANMERKUNG: Solange das Setup-Menü geöffnet ist, wird die Uhrzeit NICHT aktualisiert.**

**ANMERKUNG: Nach dem Öffnen des Einstellungs-Menüs:**

- Nach Ablauf von 20 Sek. ohne Druck auf die Taste, oder
- Wenn das Fahrzeug anfährt (Geschw. > 0), oder
- Wenn der Zündschlüssel auf OFF gestellt wird,

stellt sich das System automatisch auf den Standard-Betriebsmodus und eventuell vorgenommene Änderungen werden gespeichert.

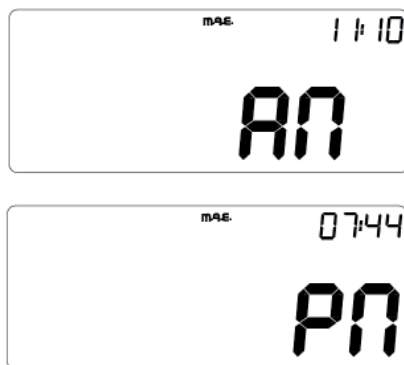


Abbildung 14

### 3. ALARMVERWALTUNG

#### 3.1. Alarm Batteriespannung

Jedes Mal, wenn der erfasste Spannungswert unter 10,0 V ( $\pm 0,1$  V) abfällt, aktiviert das System eine Alarmroutine, um anzuzeigen, dass bei einem Start des Fahrzeugs die Möglichkeit besteht, dass das Armaturenbrett seine Einstellungen verliert.

Bei dieser Anzeige blinkt das Batterie-Symbol und die Umrandung des Grafikbalkens (siehe Abbildung 15).

Der Alarmzustand wird beendet, wenn die Spannung erneut über 11,0 V ( $\pm 0,1$  V) steigt.



Abbildung 15

### 4. KONTROLLAMPEN UND HINTERGRUNDBELEUCHTUNG

#### 4.1 Blinkerkontrolle

Das System schaltet diese Kontrolllampe ein, sobald die Blinker eingeschaltet werden.

**ANMERKUNG: Das Signal muss bereits alternierend zur Instrumentenausrüstung gelangen.**

#### 4.2 Fernlichtkontrolle

Das System schaltet diese Kontrolllampe ein, sobald das Fernlicht eingeschaltet wird.

#### 4.3 Leerlaufkontrolle

Das System schaltet diese Kontrolllampe ein, sobald der Schalthebel auf Leerlauf gestellt wird.

#### 4.4 Kippständer-Kontrolllampe

Das System schaltet diese Kontrolllampe ein, sobald der Kippständer runtergeklappt wird.

#### 4.5 Hintergrundbeleuchtung LCD und Skalenscheibe

Das LCD hat eine orangene Hintergrundbeleuchtung. Solange der Zündschlüssel auf ON gestellt ist, ist die Hintergrundbeleuchtung immer eingeschaltet. positione ON.



## 5. SETUP-MENU

Das Setup-Menu kann nur bei angehaltenem Fahrzeug (Geschw. = 0 Km/h) geöffnet werden. Das muss die Taste bei geöffneter Funktion TOTAL für ungefähr 5 Sekunden gedrückt werden.

Damit die im Setup-Menu vorgenommenen Änderungen übernommen werden, muss der Anwender die gesamte Abfolge der vorgesehenen Menüpunkte zu Ende bringen. Es muss darauf geachtet werden, dass das Beenden des Setup-Menus (und damit das Rückstellen des Instruments auf den Standard-Betriebsmodus) nur und ausschließlich über die Mode-Taste erfolgt.

Zum Beenden des Menus die Taste beim ausgewählten Wert im Menüpunkt Impulsanzahl pro Raddrehung (letzter Menüpunkt des Setup-Menus) solange gedrückt halten, bis sich das Instrument auf Standard-Betriebsmodus zurückgestellt hat.

**ANMERKUNG: Nach dem Öffnen des Einstellungs-Menus:**

- Nach Ablauf von 20 Sek. ohne Druck auf die Taste, oder
  - Wenn das Fahrzeug anfährt (Geschw. > 0), oder
  - Wenn der Zündschlüssel auf OFF gestellt wird,
- stellt sich das System automatisch auf den Standard-Betriebsmodus und **OHNE** eventuell vorgenommene Änderungen zu speichern.

## 5.1 Ändern der Maßeinheit

Es werden nur die Symbole km/h und mph angezeigt. Die ausgewählte Maßeinheit blinkt (mit  $f=1\text{ Hz}$ ,  $\text{Duty}=50\%$ ) (Abbildung 16).

Mit einem kurzen Druck auf die Taste wird die ausgewählte Einheit geändert, mit einem langen Druck auf die Taste kann auf die nächste Einstellung umgestellt oder das Setup-Menu beendet werden.

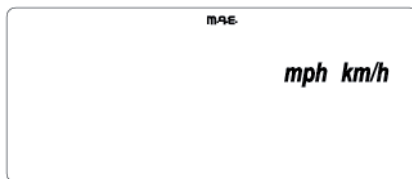


Abbildung 16

## 6. TASTE

Die Taste hat folgende Aufgaben:

- Durchblättern der einzelnen Funktionen.
- Nullstellen des Teilstrecken-Wertes und der Höchstgeschwindigkeit, Einschalten des Chronometers.
- Öffnen des Setup-Menus.
- Einstellen der Uhr.

Das Durchblättern der einzelnen Funktionen (d. h. das Umstellen von einer Funktion auf die nächste) kann sowohl bei stehendem als auch bei fahrendem Fahrzeug vorgenommen werden. Es reicht ein kurzer Druck ( $t_{\text{min}} = 1 \text{ Sek.}$ ) auf die Taste. Bei Loslassen der Taste wird das Display mit der neuen Funktion aktualisiert.

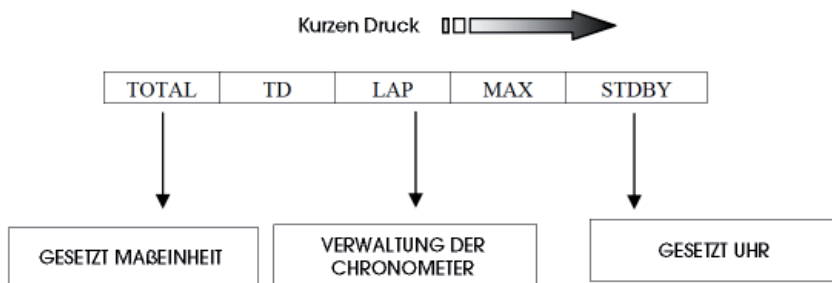
Das Nullstellen des Teilstrecken-Wertes und der Höchstgeschwindigkeit kann sowohl bei stehendem als auch bei fahrendem Fahrzeug vorgenommen werden. Siehe die in den vorstehenden Absätzen beschriebenen Verfahren.

Das Öffnen des Setup-Menus zum Einstellen der Uhr und zum Einschalten des Chronometers kann nur bei stehendem Fahrzeug erfolgen. Siehe die Anleitungen in den Kapiteln 2 und 6.

Die Taste ist aktiv, wenn der Zündschlüssel auf Position On steht.

## 6.1 Abfolge der dargestellten Funktionen

Das Durchlaufen der Funktionen ist jederzeit, sowohl bei stehendem als auch bei fahrendem Fahrzeug, möglich. Dazu muss die Taste entsprechend der in der nachstehenden Tabelle angegebenen Reihenfolge gedrückt werden:



TOTAL	Gesamt-Fahrtstrecke
TD	Teil-Fahrtstrecke
LAP	Rundenzeit
MAX	Höchstgeschwindigkeit
STDBY	Einstellen der Uhr

## 7. START-UP (STARTEN DES SYSTEMS)

Beim Einschalten der Instrumente werden für den Anwender eine Reihe von Informationen angezeigt, die zur Vereinfachung an aufeinander folgenden Seiten angezeigt werden:

- 1. Seite (bei jedem Anschluss an die Fahrzeug-Batterie): Software-Version und Ausgabedatum (für ungefähr 3 Sekunden) (Abbildung 17).
- 2. Seite (jedes Mal, wenn das Instrument eingeschaltet wird): Test aller Segmente am LCD für ungefähr 3 Sekunden (Abbildung 18).
- 3. Seite (jedes Mal, wenn das Instrument eingeschaltet wird): Anzeige der eingestellten Parameter (Abbildung 19).

Kommt die Stromversorgung vom Fahrzeug, führt das System während der Anzeige dieser Seiten einen Test der Kontrolllampen und der Hintergrundbeleuchtung aus: Es werden alle LED der Kontrolllampen eingeschaltet und nach Abschluss des Display-Test ausgeschaltet. Nach Abschluss des Tests stellt sich das System auf normale Anzeige.

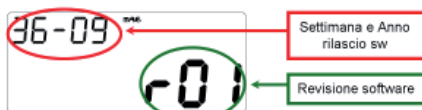


Abbildung 17

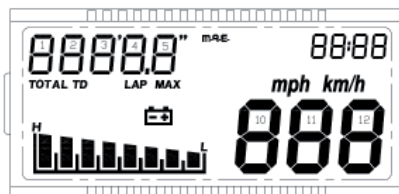


Abbildung 18

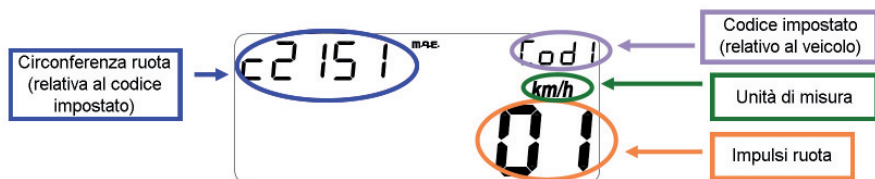


Abbildung 19

## 8. SLEEP-MODE UND WAKE-UP

**SLEEP MODE** – Der Mikroprozessor stellt sich auf Energiesparmodus. Der Energiesparmodus zeichnet sich durch eine niedrige Stromaufnahme aus, wenn das Zündschloss auf OFF gestellt ist.

Um den Energiesparmodus zu erhalten, werden alle, normalerweise von den Instrumenten ausgeführten Aktivitäten eingestellt, das Display und seine Hintergrundbeleuchtung werden ausgeschaltet und nur die Aktualisierung der laufenden Uhrzeit bleibt aktiv.

Das Umschalten auf Sleep-Mode ist jederzeit, unabhängig von der eingeschalteten Funktion, möglich.

**WAKE-UP** – Wenn das Zündschloss auf ON gestellt wird, wird die Sleep-Phase beendet.

Sofort nach dem Aufwachen des Mikroprozessors erfolgt folgendes:

- Test des Display und der Kontrolllampen für ungefähr 3 Sek.
- Anzeige der Menüpunkte (siehe Abbildung 17 und Abbildung 19) für ungefähr 3 Sek.
- Aktivierung der zuletzt vor der Sleep-Phase angezeigten Funktion und Freigabe aller Funktionen.

TECHNISCHE DATEN

MAXIMALE ZULADUNG

Fahrer + Beifahrer ..... 280 kg

FAHRZEUGGEWICHT

Fahrbereit (leer) ALP 200 ..... 103 kg

Fahrbereit (leer) ALP 125 ..... 101 kg

FAHRZEUGMAßE

Gesamtlänge.....2143 mm

Gesamtbreite.....820 mm

Gesamthöhe.....1170 mm

Radstand .....1372 mm

Zitzhöhe .....836 mm

Bodenfreiheit .....288 mm

RAHMEN ...Doppelschleifen Rohrrahmen aus Stahl mit Geschloßenen Unterzuegen

FASSUNGSVERMÖGEN

Tank inhalt..... 6 (lt)

Reserve ..... 1,5 (lt)

Durchschnittsverbrauch.....25 km/ (lt)

## RADAUFHÄNGUNG VORNE

Hydraulische Teleskopgabel Schaftdurchmesser  $\varnothing$  38 mm.

Öl-Menge pro Schaft

- rechts ..... 310  $\pm$  5 cc

- links ..... 310  $\pm$  5 cc

Öltyp ..... SHELL EBH16

Ölstand ..... 142 mm unterhalb des oberen Rohrrandes  
bei Gabel an Hubende und ohne Feder

Vorlauf ..... 82,5 mm

## RADAUFHÄNGUNG HINTEN

Progressiver hydraulischer Einzelstoßdämpfer, einstellbare Federdehnung und Feder-  
vorspannung.

Stoßdämpferhub ..... 63 mm

## VORDERRADBREMSE

Hydraulische Scheibenbremse mit Scheibe  $\varnothing$  245 mm

## HINTERRADBREMSE

Hydraulische Scheibenbremse mit Scheibe  $\varnothing$  220 mm

Motor URBAN 125

Typ: .....Einzylinder, nach vorne geneigt, 4-Takt, SOHC

Bohrung x Hub (mm) ..... 54X54 mm

Hubraum (cm<sup>3</sup>)..... 124 cm<sup>3</sup>

Verdichtung ..... 10 : 1

Vergaser ..... MIKUNI UCAL 5Nh Ø26-38

Schmierung ..... Mit Öl aus der Ölwanne

Gemischversorgung ..... Mit Benzin (bleifrei Mindestoktanzahl 95) über Vergaser

Kühlung ..... Luftgeköhlt

Gabel ..... NGK R CR7 HSA

Kupplung ..... Mehrscheibenkupplung in Ölbad

Getriebe ..... 5-Gang-Getriebe

Haupt-Übersetzungsverhältnis ..... 68-20

Übersetzungsverhältnis Endantrieb ..... 60/14

Übersetzungsverhältnis 1. Gang ..... 37/14

Übersetzungsverhältnis 2. Gang ..... 32/18

Übersetzungsverhältnis 3. Gang ..... 25/19

Übersetzungsverhältnis 4. Gang ..... 23/22

Übersetzungsverhältnis 5. Gang ..... 21/24

Antriebskette ..... REGINA 1/2, 5/16 P. 136

Ventilspiel..... Einlaß mm 0,08, Auslaßventil 0,13

Starter ..... Elektro und Kick

Motoröl ..... BARDAHL XTM15W 50

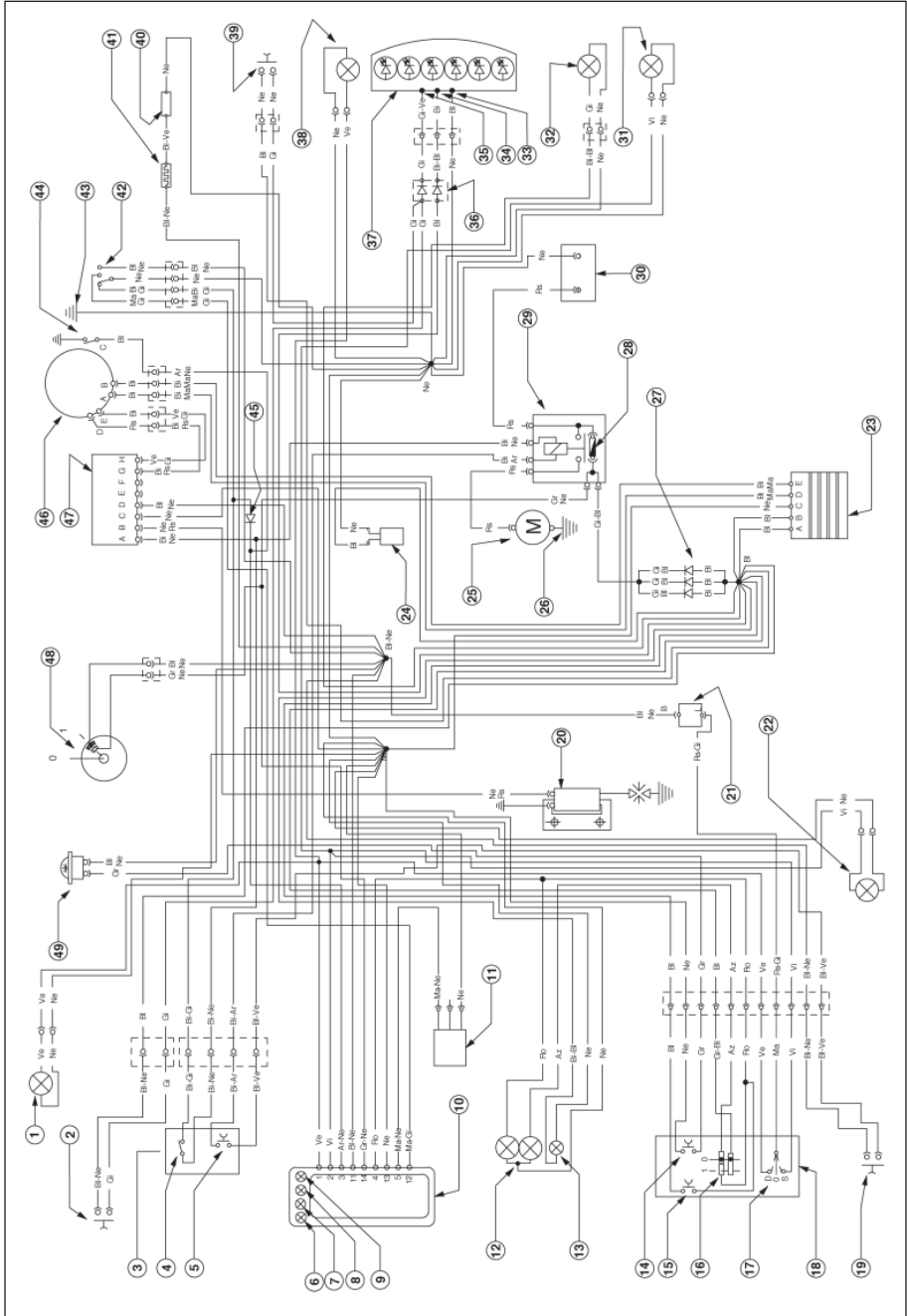
Fassungsvermögen Motoröl ..... 1,000 ml/1,050 ml



Motor URBAN 200

Typ: .....	Einzylinder-Viertaktmotor SUZUKI H402
Bohrung x Hub (mm) .....	66 x 58,2
Hubraum (cm <sup>3</sup> ).....	199 cm <sup>3</sup>
Verdichtung .....	9,4 : 1
Vergaser .....	MIKUNI BST31 42AD
Schmierung .....	Mit Öl aus der Ölwanne
Gemischversorgung .....	Mit Benzin (bleifrei Mindestoktanzahl 95) über Vergaser
Kühlung .....	Luftgeköhlt
Gabel .....	NGK DR8 EA
Kupplung .....	Mehrscheibenkupplung in Ölbad
Getriebe .....	5-Gang-Getriebe
Haupt-Übersetzungsverhältnis .....	3,157 (60/ 19)
Übersetzungsverhältnis Endantrieb .....	3,200 (48/ 15)
Übersetzungsverhältnis 1. Gang .....	3,000 (33/ 11)
Übersetzungsverhältnis 2. Gang .....	1,933 (29/ 15)
Übersetzungsverhältnis 3. Gang .....	1,437 (23/ 16)
Übersetzungsverhältnis 4. Gang .....	1,095 (23/ 21)
Übersetzungsverhältnis 5. Gang .....	0,913 (21/ 23)
Antriebskette .....	REGINA 5/8, 1/4, P.104
Ventilspiel.....	Einlaß- und Auslaßventil mm 0,08 - 0,13
Starter .....	Elektro und Kick
Motoröl .....	BARDAHL XTM15W 50
Fassungsvermögen Motoröl .....	Ölwechsel 850 ml mit Filterwechsel 950 ml bei Motorrevision 1300 ml

## SCHEMA ELETRICO URBAN 125



## ELEKTRISCHER SCHALTPLAN URBAN125

- 1) R. BLINKER (LAMPE 12V-10W)
- 2) STOPSCHALTER
- 3) RECHTER LENKERSCHALTER
- 4) ANSCHLAG
- 5) STARTERKNOPF
- 6) SPIONSEITENSTANDPLATZ
- 7) LEERLAUFANZEIGEKONTROLLAMPE
- 8) FERNLICHTKONTROLLAMPE
- 9) BÜNKLICHTKONTROLLAMPE
- 10) DISPLAY
- 11) SENSOR
- 12) VORDERER SCHEINWERFER (12V-5560W)
- 13) LAMPADA 12V-5W
- 14) HUPENDRUCKKNOPF
- 15) DRUCKKNOPF FLASH
- 16) UMSCHALTER FERNLICHT/FAHRLICHT
- 17) BLINKLICHTSCHALTER
- 18) LINKER LENKERSCHALTER
- 19) HUPENDRUCKKNOPF
- 20) ZÜNDSPULE
- 21) BLINKGEBER
- 22) L. BLINKER (LAMPE 12V-10W)
- 23) REGLER 12V
- 24) KONDENSATOR
- 25) STARTERMOTOR
- 26) MASSE
- 27) DIODENEINHEIT 1A
- 28) SICHERUNG 15A
- 29) STARTERRELAIS
- 30) HERMETISCHE BATTERIE 12V-9Ah
- 31) BLINKER L (LAMPE 12V-10W)
- 32) GLÜHBIRNE NUMMERNSCHILDBELEUCHTUNG (LAMPE 12V-5W)
- 33) MASSE
- 34) POSIT.LEUCHTE
- 35) STOP
- 36) DIODE 1A
- 37) RÜCKLEUCHTE (LED)
- 38) BLINKER R (LAMPADA 12V-10W)
- 39) BREMSLICHTSCHALTER
- 40) SENSOR
- 41) SENSOR P.T.C.
- 42) SENSOR
- 43) MASSE
- 44) KONTAKT, LEERLAUFSCHALTER
- 45) DIODE 1A
- 46) PICK-UP
- 47) ELEKTRONISCHES STEUERGERÄT
- 48) ZÜNDSCHALTER
- 49) HUPE

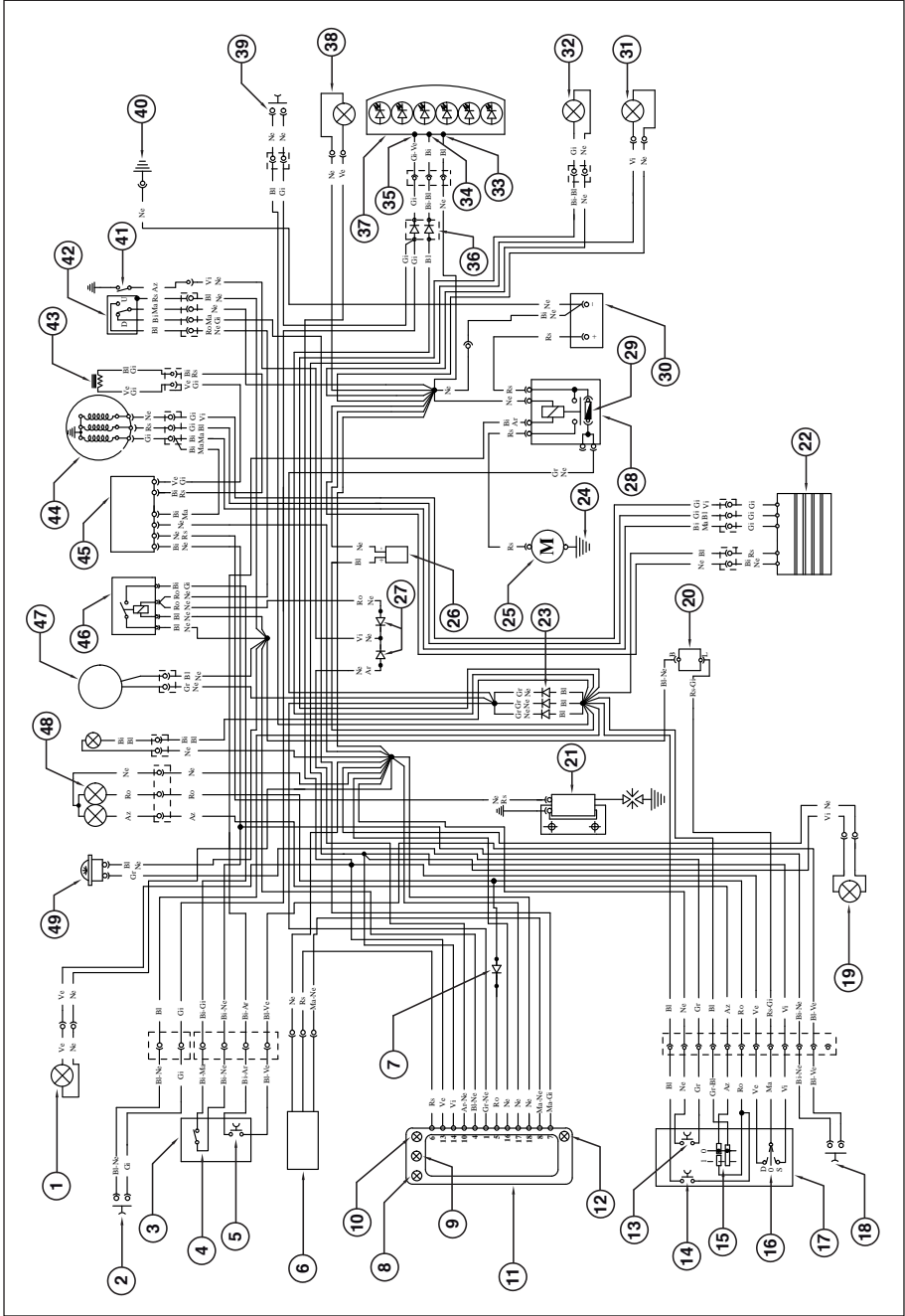
**Farberklärung**

Bi = Weiß  
 Ve = Grün  
 Ma = Braun  
 Vi = Violett

Bl = Blau  
 Ne = Schwarz  
 Gi = Gelb  
 Rs = Rot

Ar = Orange  
 Az = Hellblau  
 Ro = Rosa  
 Gr = Grau

ALLGEMEINE ANGABEN



## ELEKTRISCHER SCHALTPLAN URBAN 200

- 1) R. BLINKER (LAMPE 12V-10W)
- 2) STOPSCHALTER
- 3) RECHTER LENKERSCHALTER
- 4) ANSCHLAG
- 5) STARTERKNOPF
- 6) DREHZAHLSENSOR
- 7) DIODE 1A
- 8) LEERLAUFANZEIGEKONTROLLAMPE
- 9) FERNLICHTKONTROLLAMPE
- 10) BÜNKLICHTKONTROLLAMPE
- 11) DISPLAY
- 12) SPIONSEITENSTANDPLATZ
- 13) HUPENDRUCKKNOPF
- 14) DRUCKKNOPF FLASH
- 15) UMSCHALTER FERNLICHT/FAHRLICHT
- 16) BLINKLICHTSCHALTER
- 17) LINKER LENKERSCHALTER
- 18) KUPPLUNGSSCHALTER
- 19) VORDERE L. BLINKER (LAMPE 12V-10W)
- 20) BLINKGEBER
- 21) ZÜNDSPULE
- 22) REGLER 12V
- 23) DIODENEINHEIT 6A
- 24) MOTOR ERDUNG
- 25) STARTERMOTOR
- 26) KONDENSATOR 4700 $\mu$  F-25V
- 27) NR. 2 DIODEN 1A
- 28) STARTERRELAIS
- 29) SICHERUNG 15A
- 30) HERMETISCHE BATTERIE 12V 9Ah
- 31) BLINKER L HINTEN (LAMPE 12V-10W)
- 32) GLÜHBIRNE NUMMERNSCHILDBELEUCHTUNG (LAMPE 12V-5W)
- 33) MASSE
- 34) POSIT.LEUCHTE
- 35) STOP
- 36) NR. 2 DIODEN 1A
- 37) RÜCKLEUCHTE (LED)
- 38) BLINKER R HINTEN (LAMPE 12V-10W)
- 39) BREMSLICHTSCHALTER
- 40) MOTOR ERDUNG
- 41) KONTAKT, LEERLAUFSCHALTER
- 42) SEITENSTANDPLATZ
- 43) PICK-UP
- 44) GENERATOR
- 45) ELEKTRONISCHES STEUERGERÄT
- 46) RELAIS STÄNDER
- 47) ZÜNDSCHALTER
- 48) VORDERER SCHEINWERFER MIT LAMPE 12V-35/35W UND PARKLEUCHTE 12V-5W
- 49) HUPE 12V

**Farberklärung**

Bi = Weiß  
 Ve = Grün  
 Ma = Braun  
 Vi = Violett

Bl = Blau  
 Ne = Schwarz  
 Gi = Gelb  
 Rs = Rot

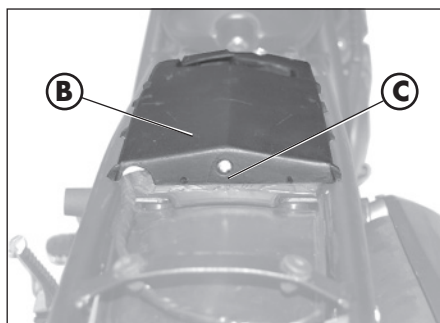
Ar = Orange  
 Az = Hellblau  
 Ro = Rosa  
 Gr = Grau

## ELEKTRISCHE ANLAGE

### BATTERIE

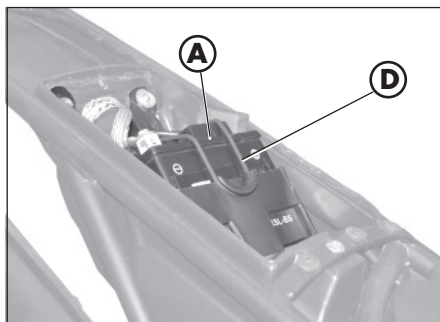
Die Batterie **A** ist zugänglich, wenn die Sitzbank, wie im Abschnitt "Ausbau der Karosserie" auf Seite 58 beschrieben, abmontiert werden.

Die Schraube **C** abschrauben und den Deckel **B** entfernen, das Gummiband **D** aushaken, die Kabel trennen und dann die Batterie ausbauen.



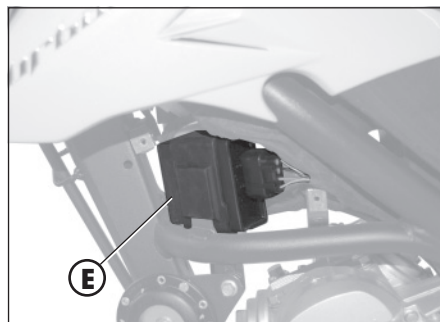
Die Batterie **A** wieder an ihrem Sitz unter der Sitzbank anbringen und mit dem Gummi-Befestigungsband **B** sichern.

Den Anschluss des schwarzen Kabel am Minuspol (-) und die beiden roten Kabel am Pluspol (+) anschließen und anschließend die entsprechende Schutzabdeckung aufsetzen.



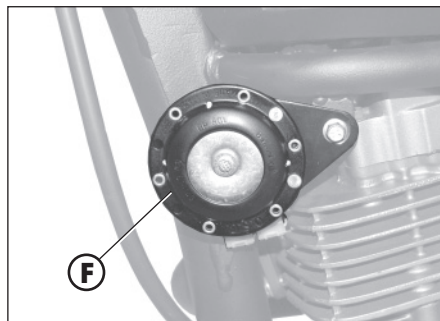
### ZÜNDELEKTRONIK

Die Zündelektronik **E** befindet sich auf der linken Fahrzeugseite. Um an die Zündelektronik gelangen zu können, das linke seitliche Karosserieteil unter dem Tank, wie auf Seite 59 beschrieben, ausbauen.



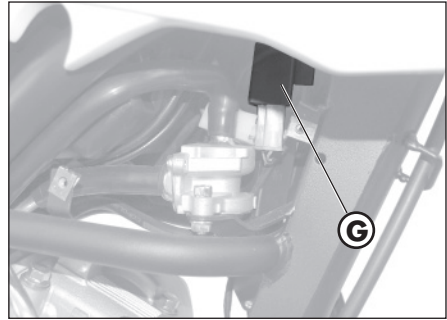
### Hupe

Die Hupe **F** befindet sich auf der linken Seite an der Vorderseite des Fahrzeugs.



## LINKGEBER

Der Blinkgeber **G** befindet sich unterhalb des Tanks. Um an den Blinkgeber gelangen zu können, das rechte seitliche Karosserieteil unter dem Tank, wie auf Seite 59 beschrieben, ausbauen.

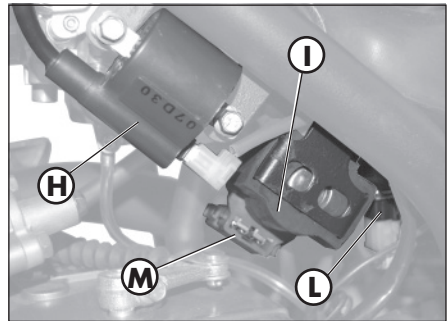


## ZÜNDSPULE - ANLASSERRELAIS - STÄNDERRELAIS - SICHERUNG

In der Mitte auf der linken Fahrzeugseite befinden sich: Die Spule **H** des Anlasserrelais **I**, das Ständerrelais **L** und die Sicherung **M**.

Mit der Sicherung sind folgende Abnehmer gesichert:

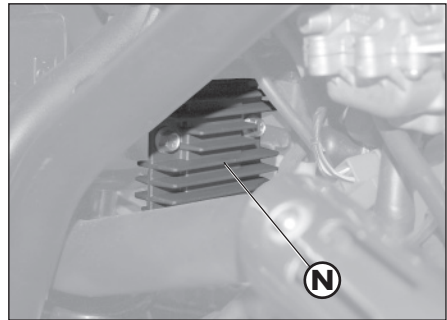
- Hupe
- Blinker
- Instrumentenausrüstung
- Zündung Motor



## Anmerkungen:

Eine durchgebrannte Sicherung darf nur durch eine andere gleichwertige Sicherung ersetzt werden. Sollte die neue Sicherung nach dem Einbau ebenfalls durchbrennen, sollten Sie sich unbedingt an eine autorisierte BETAMOTOR Fachwerkstatt wenden.

Die Sicherung hat eine Leistung von 15 Ampere.



## ACHTUNG:

Auf keinen Fall eine Sicherung mit größerer Leistung einbauen oder versuchen die Sicherung zu "reparieren". Falsche Arbeiten können zu einem Ausfall der gesamten elektrischen Anlage führen.

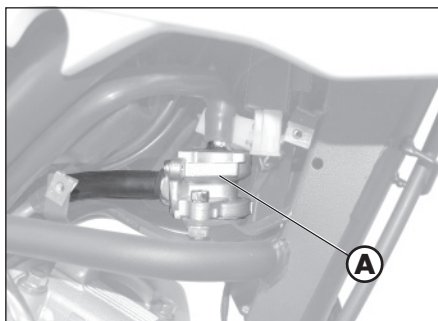
## SPANNUNGSREGLER

In der Mitte ist der Spannungsregler **N** angebracht.

### AIS-VENTIL

Das AIS-System ist ein System zur Luftzuleitung, das eine vollständige Verbrennung der unverbrannten Kohlenwasserstoffe, die sich als Rückstand beim thermodynamischen Zyklus gebildet haben, ermöglicht.

Um **an das Ventil A** gelangen zu können, muss die rechte Verkleidung unter dem Tank, wie auf Seite 58 beschrieben, ausgebaut werden.





## INHALTSVERZEICHNIS

**KAPITEL 2 BEDIENUNGSVORSCHRIFTEN**

Kontrollen und Wartung vor und nach Einsatz im Gelände

Empfohlene Schmiermittel und Flüssigkeiten

Einfahren

Starten des Motors

Abstellen des Motors

Tanken

Um unangenehme Störungen während der Fahrt mit dem Fahrzeug zu vermeiden, sollte das Fahrzeug vor und nach jedem Einsatz kontrolliert und gewartet werden. Die kurze Zeit, die sie für diese Arbeiten aufbringen, wird Ihnen helfen, Geld und Zeit zu sparen. Wie folgt vorgehen:

REIFEN	Reifendruck und Profiltiefe prüfen (seite.9)
RADSPEICHEN	Speichen auf richtige Spannung überprüfen
SCHRAUBEN UND BOLZEN	Alle Schrauben und Bolzen richtig festziehen
KETTE	Kettenspannung prüfen (Durchhang 20 mm) und gegebenenfalls fetten
LUFTFILTER	Filter reinigen und mit Öl tränken (seite 54)

Anmerkung:

Sicherstellen, dass die Fahrzeugpapiere vorhanden sind.

An kalten Tagen sollte der Motor vorm Losfahren für kurze Zeit im Leerlauf warmlaufen. Nach jedem Einsatz im Gelände muß das Fahrzeug gründlich gereinigt werden.

## EMPFOHLENE SCHMIERMITTEL UND FLÜSSIGKEITEN

Für einen besseren Betrieb und längere Haltbarkeit des Fahrzeugs empfehlen wir Ihnen die in der nachstehenden Tabelle aufgeführten Produkte zu verwenden:

PRODUKTTYP	TECHNISCHE DATEN
MOTORÖL	BARDAHL XTM 15W 50
BREMSFLÜSSIGKEIT	BARDAHL BRAKE FLUID DOT4
GABELÖL	SHELL EBH 16
GELENKE, ZUGSTANGEN	BARDAHL Outboard Grease NLGI2

Anmerkung:

Zum Austausch der Schmiermittel müssen die Angaben in der Tabelle genau eingehalten werden (seite 63)

### EINFAHREN

Die Einfahrzeit dauert ungefähr 10 Betriebsstunden, während dieser Zeit müssen folgenden Vorschriften eingehalten werden:

- Den Motor vorm Losfahren warmlaufen lassen;
- Fahrten mit gleichbleibender Geschwindigkeit vermeiden. Bei Geschwindigkeitsänderungen spielen sich die mechanischen Bauteile schneller und gleichmäßiger ein.
- Den Gasgriff nicht mehr als 3/4 Umdrehung öffnen;

ACHTUNG:

- Nach den ersten 1000 Km muß das Getriebeöl gewechselt werden.
- Ausschließlich bleifreies Superbenzin tanken.
- Nach dem ersten Einsatz im Gelände alle Schrauben und Bolzen überprüfen.

- Den Benzintankhahn auf Position **OFFEN** stellen (siehe nebenstehende Abbildung).
- Den Schlüssel im Zündschloss in Uhrzeigersinn drehen und prüfen, ob die Leerlaufkontrolle am Armaturenbrett eingeschaltet ist (siehe Verweis 3 auf Seite 13).
- Sicherstellen, dass der Notaus-Schalter **A** am Gasgriff auf **ON** steht.

#### Elektrisches Starten

Den Kupplungshebel ziehen und gleichzeitig den Anlasserschalter **B** am Gasgriff drücken, ohne dabei den Gasgriff zu drehen.

#### Anmerkung:

Bei kaltem Motor den Choke **D** über Chokerhebel einschalten.

#### Kickstarter

Kräftig mit dem Fuß den Kickstarterhebel **C** durchdrücken, anschließend den Hebel auf Ausgangsstellung zurückstellen.

#### Anmerkung:

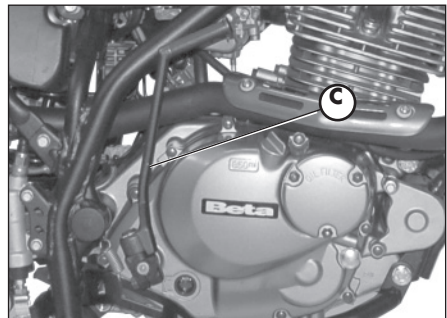
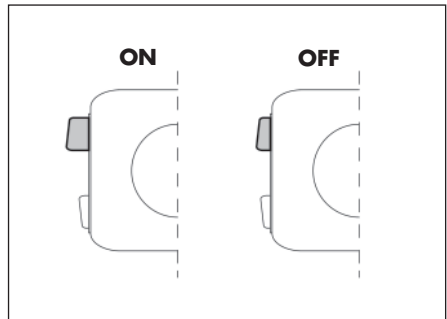
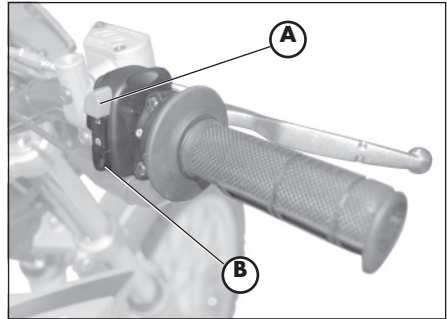
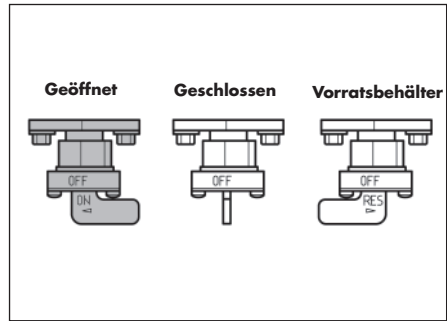
Der Motor kann auch mit runtergeklapptem Kippständer und am Armaturenbrett eingeschalteter roter Kontrolllampe gestartet werden. Voraussetzung ist, dass sich das Schaltpedal auf Leerlaufstellung befindet. Diese Position wird durch die grüne Kontrolllampe am Instrument angezeigt.

Aus Sicherheitsgründen wird beim Einlegen eines Gangs, auch wenn die Kupplung betätigt ist, der Motor ausgeschaltet.

Es muss also vorm Einlegen eines Gangs zunächst der Kippständer geschlossen werden.

#### Anmerkung:

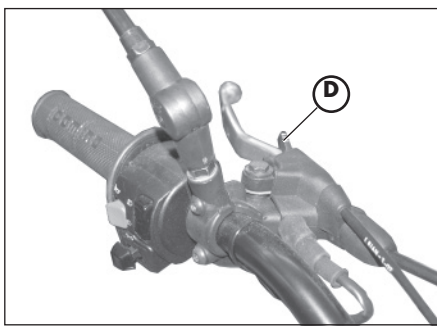
Wenn die Leerlaufkontrolle eingeschaltet ist, kann auch bei abgeklapptem Ständer gestartet werden.



## CHOKE

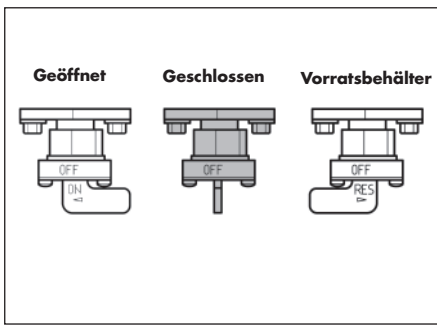
Die Betätigung des Choke erleichtert den Kaltstart des Motors. Zum Einschalten des Choke wie folgt vorgehen:

- Den Choke-Knauf **D** muss dieser nach innen gedrückt werden.
- Um den Motor warmlaufen zu lassen, ungefähr 2 Minuten warten ohne den Gasgriff zu drehen, anschließend den Choke **D** wieder auf Ausgangsstellung zurückstellen.



## ABSTELLEN DES MOTORS

- Im Stand und im Leerlauf den Zündschlüssel auf "OFF" drehen.
- Nach längerer Fahrt raten wir Ihnen den Motor vorm Abstellen einen kurzen Moment im Leerlauf laufen zu lassen.
- Nach Abstellen des Motors stets den Benzinahn schließen.
- Bei ausgeschaltetem Motor den Benzinahn auf Position **GESCHLOSSEN** drehen.





## TANKEN

- Den Motor abstellen.
- Den Tankdeckel **A** öffnen.



## ACHTUNG:

Benzin ist äußerst leicht entflammbar. Eventuell auf die Karosserie oder andere Fahrzeugteile getropftes Benzin muss sofort beseitigt werden.

Vor dem Tanken den Motor abstellen. Beim Tanken kein Benzin aus dem Tank tropfen lassen.

Nähern sie sich der Tanköffnung nie mit offenen Flammen oder brennenden Zigaretten.

Die giftigen Benzindämpfe niemals einatmen.

## INHALTSVERZEICHNIS

**KAPITEL 3 WARTUNG UND KONTROLLEN**

Motoröl und Ölfilter

Leitung Öldampfsammlung

Bremsflüssigkeit, Entlüften der Bremsen

Gabelöl

Luffilter

Zündkerze

Bremsen: Vorderradbremse, Hinterradbremse

Batterie

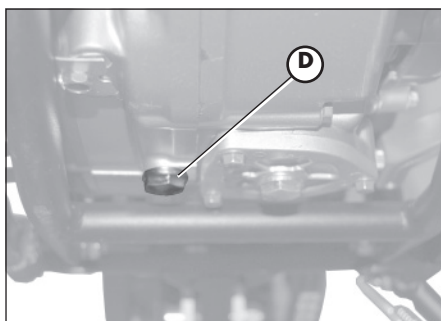
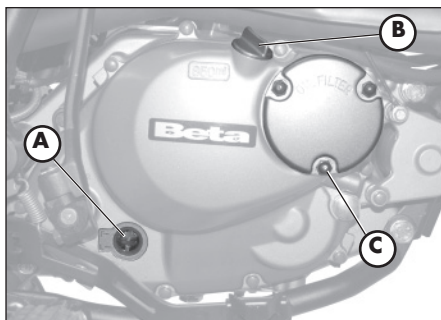
Ausbau von Karosserie- und anderen Fahrzeugteilen

Hinweise für Trial

Fahrzeugpflege und Kontrollen

Wartungsprogramm

Längeres Stilllegen des Fahrzeugs



## MOTORÖL UND ÖLFILTER URBAN 200

## Kontrolle

Das Fahrzeug auf einen waagerechten Untergrund stellen. Bei kaltem Motor den Ölstand am Kontrollfenster **A** überprüfen. Der Ölstand darf nie unterhalb des Kontrollfensters absinken. Das Motoröl durch die Einfüllöffnung **B** nachfüllen.

## Nachfüllen

Vorm Nachfüllen von Motoröl überprüfen, dass der Ölstand die Markierung **MAX** nicht übersteigt **A**.

## Ölwechsel

Das Motoröl muß bei warmem Motor gewechselt werden. Beim Ölwechsel den Motor nicht berühren, Verbrennungsgefahr.

- Das Öl und der Ölfilter müssen zusammen gewechselt werden.
- Das Motorrad auf den Ständer stellen.
- Einen Behälter unter dem Motor an der Öl-Ablassschraube **D** aufstellen.
- Die Einfüllschraube **B** und die Ablassschraube **D** abschrauben.
- Das Öl vollständig aus dem Gehäuse abfließen lassen.
- Die Ablassschraube **D** wieder festschrauben.
- Die drei Befestigungsmuttern **C** am Filterdeckel lösen und den Ölfilterdeckel entfernen.
- Den Ölfilter ausbauen und durch einen neuen ersetzen.
- Vorm Einsetzen eine dünnen Ölfilm am O-Ring des Filterdeckels anbringen.
- Die Feder und den O-Ring anbringen



und den Filterdeckel mit den drei Muttern befestigen **C**.

- Die richtige Ölmenge einfüllen:
  - Ölwechsel 850 ml
  - mit Filterwechsel 950 ml
  - Revision 1 300 ml
- Die Öl-Einfüllschraube **B** wieder schließen.
- Den Motor starten und einige Minuten laufen lassen.
- Den Motor ausschalten und ungefähr eine Minute warten, anschließend den Füllstand kontrollieren und gegebenenfalls nachfüllen, ohne dabei den Max-Füllstand am Schauglas **A** zu überschreiten.

Anmerkung:

Nach den ersten 1.000 gefahrenen Kilometern muß das Motoröl gewechselt werden. Anschließend muß das Motoröl alle 5.000 km/5 Monate, (siehe Tabelle auf Seite 63). Ausschließlich die in der Tabelle auf Seite 43 angegebenen Schmiermittel verwenden.

Der Ölfilter muß beim ersten Ölwechsel ausgetauscht werden. Anschließend den Ölfilter alle 10.000 km (30 Monate).



Hinweis:

Das Altöl muß entsprechend der gesetzlichen Umweltvorschriften entsorgt werden.

## MOTORÖL UND ÖLFILTER URBAN 125

## Kontrolle

Das Fahrzeug auf einen waagerechten Untergrund stellen. Bei kaltem Motor Den Ölstand prüfen.

## Nachfüllen

Zum Nachfüllen Öl über die Einfüllöffnung **A** einfüllen.

## Ölwechsel

Das Motoröl muß bei warmem Motor gewechselt werden. Beim Ölwechsel den Motor nicht berühren, Verbrennungsgefahr.

- Der Ölfilter muß beim Ölwechsel ebenfalls ausgetauscht werden.
- Das Motorrad auf den Ständer stellen.
- Einen Behälter zum Auffangen des Altöls unter dem Motor aufstellen.
- Die Einfüllschraube **A** und die Ablassschraube **B** abschrauben.
- Das Öl vollständig aus dem Gehäuse abfließen lassen.
- Die Öl-Ablassschraube **B** wieder schließen.
- 1000 cm<sup>3</sup> Öl einfüllen.
- Die Öl-Einfüllschraube (**A**) wieder schließen.



## ACHTUNG:

Heißes Öl kann schwere Verbrühungen verursachen.

## Anmerkung:

Beim Motor URBAN125 befindet sich der Rotations-Ölfilter an der Kurbelwelle auf der Kupplungsseite. Zum Wechseln wenden Sie sich bitte an einen Betamotor-Vertragshändler.

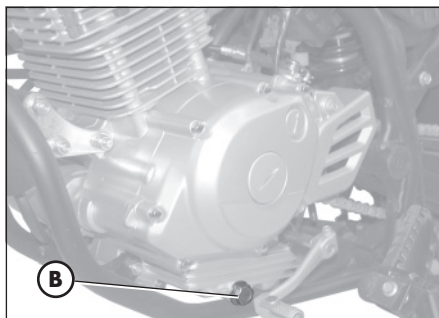
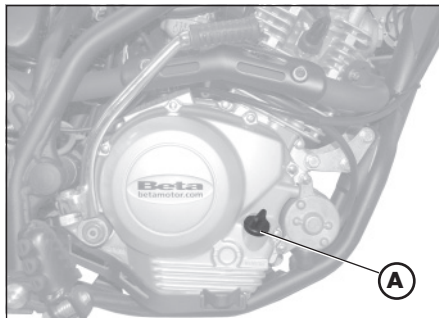
## Anmerkung:

Nach den ersten 500 km muss das Motoröl gewechselt werden. Für das Wechseln die Angaben aus der Tabelle auf Seite 63 beachten. Die auf Seite 43 angegebenen empfohlenen Schmiermittel benutzen.

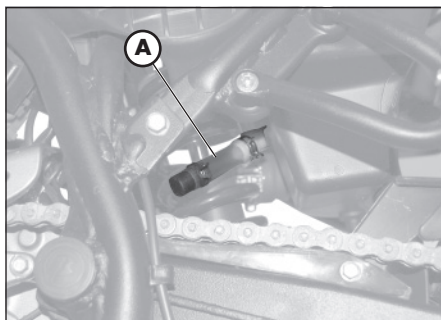


## Hinweis:

Das Altöl muß entsprechend der gesetzlichen Umweltvorschriften entsorgt werden.



## ÖLDAMPF-SAMMELLEITUNG



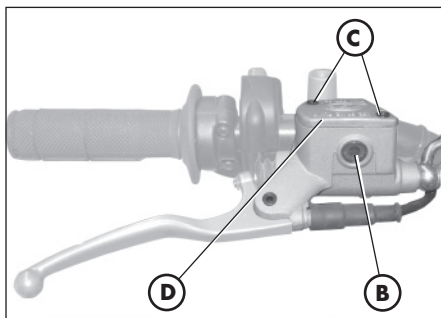
Die Öldampf-Sammelleitung **A** befindet sich auf der linken Fahrzeugseite in der Nähe des Stoßdämpfers. Sie wird aus der Unterseite des Filtergehäuses herausgeführt und sammelt die Motoröldämpfe. Sobald sich Öl in dieser Leitung befindet, muß diese geleert werden. Dazu den Verschuß am unteren Ende der Leitung abnehmen und das ausfließende Öl bzw. Benzin-Ölgemisch in einem geeigneten Behälter auffangen. Das Altöl muß entsprechend der gesetzlichen Umweltvorschriften entsorgt werden.

Anmerkung: Die Leitung muß alle 3.000 km entleert werden.



## HINWEIS:

Das Altöl muß entsprechend der gesetzlichen Umweltvorschriften entsorgt werden.



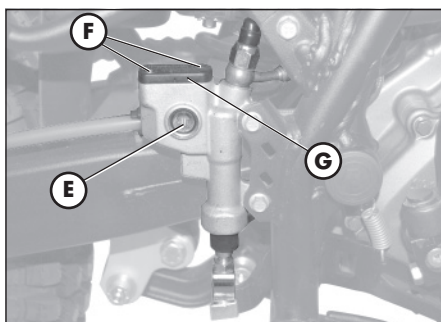
## BREMSFLÜSSIGKEIT, ENTLÜFTEN DER BREMSEN

## Vorderradbremse

Den Bremsflüssigkeit am Kontrollfenster **B** überprüfen. Der Bremsflüssigkeitsstand darf nie unter die entsprechende Markierung am Kontrollfenster **B** abfallen. Zum Nachfüllen der Bremsflüssigkeit die beiden Schrauben **C** lösen, den Deckel **D** anheben und die Bremsflüssigkeit einfüllen.

## Hinterradbremse

Den Bremsflüssigkeitsstand über das Schauglas **E** kontrollieren. Der Mindest-Bremsflüssigkeitsstand darf nie unterhalb der Markierung am Schauglas **E** liegen. Zum Nachfüllen von Bremsflüssigkeit die beiden Schrauben **F** abschrauben, den Deckel **G** anheben und Bremsflüssigkeit einfüllen.



## ACHTUNG:

Gibt der Bremshebel beim Bremsen nach, befindet sich wahrscheinlich Luft in der Bremsanlage. Wenden Sie sich bitte umgehend an den Kundendienst. In diesem Fall muss der Bremskreis entlüftet werden.

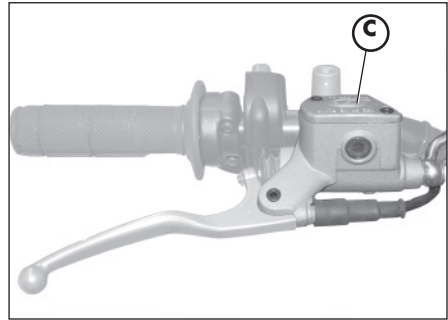
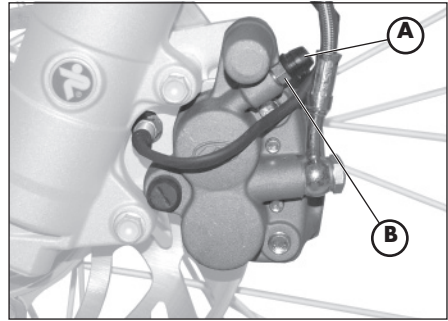
## Anmerkung:

Zum Wechseln der Bremsflüssigkeit bitte die Angaben in der Tabelle aus Seite 57 einhalten. Die in der Tabelle auf Seite 37 angegebenen Schmiermittel und Flüssigkeiten verwenden.

### Entlüften der Vorderradbremse

Zum Entlüften der Vorderradbremse wie folgt vorgehen:

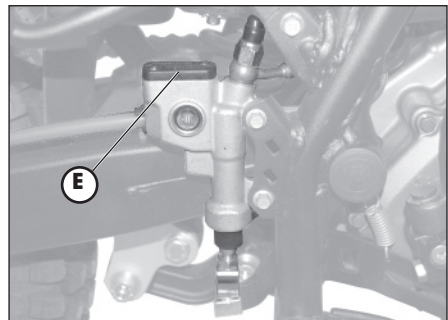
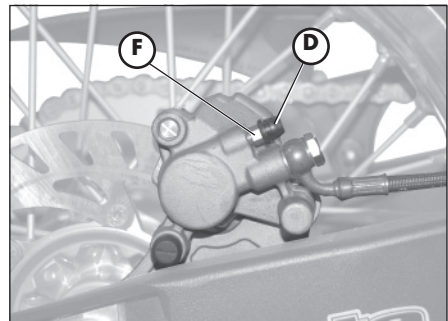
- Die Gummikappe **A** vom Entlüftungsventil **B** abnehmen.
- Den Deckel vom Bremsflüssigkeitsbehälter abnehmen.
- Einen Schlauch auf das Entlüftungsventil **B** aufsetzen, das andere Schlauchende in einen Behälter leiten.
- Das Ventil **B** (bei gezogenem Bremshebel) losschrauben und mit dem Bremshebel solange pumpen, bis nur noch Bremsflüssigkeit ohne Luftblasen austritt. Wichtig, bei dieser Arbeit den Bremshebel niemals vollständig loslassen und ständig Bremsflüssigkeit nachfüllen, um die austretende Bremsflüssigkeit zu ersetzen.
- Das Entlüftungsventil wieder festschrauben und den Schlauch abnehmen.
- Die Gummikappe wieder aufsetzen.



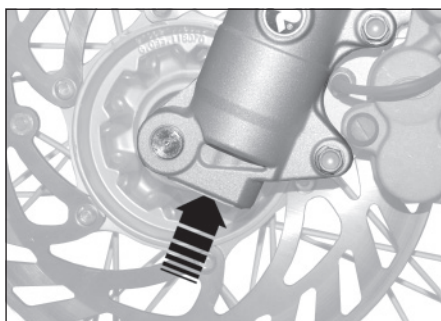
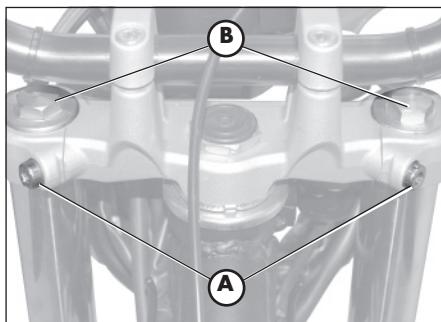
### Entlüften der Hinterradbremse

Zum Entlüften der Hinterradbremse wie folgt vorgehen:

- Die Gummikappe **D**.
- Den Deckel vom Bremsflüssigkeitsbehälter abnehmen.
- Einen Schlauch auf das Entlüftungsventil **F** aufsetzen, das andere Schlauchende in einen Behälter leiten.
- Das Ventil **F** (bei gezogenem Bremshebel) losschrauben und mit dem Bremshebel solange pumpen, bis nur noch Bremsflüssigkeit ohne Luftblasen austritt. Wichtig, bei dieser Arbeit den Bremshebel niemals vollständig loslassen und ständig Bremsflüssigkeit nachfüllen, um die austretende Bremsflüssigkeit zu ersetzen.
- Das Entlüftungsventil wieder festschrauben und den Schlauch abnehmen.
- Die Gummikappe wieder aufsetzen.



## GABELÖL



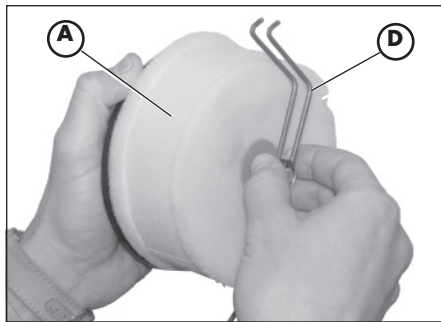
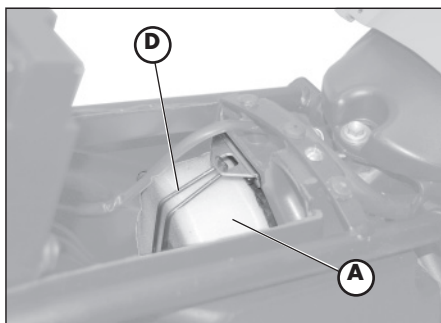
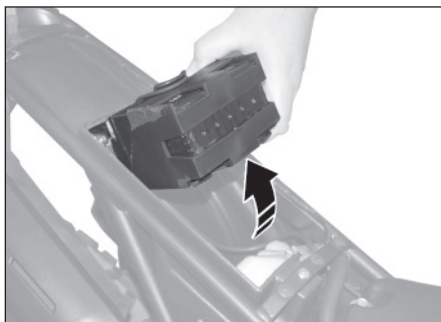
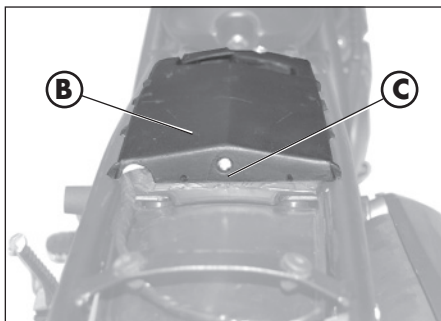
## Rechter Gabelschaft

Die Beschreibung zum Wechseln des Gabelöl hat rein informativen Charakter. Wir empfehlen Ihnen sich zum Austausch des Gabelöl an den BETAMOTOR-Kundendienst zu wenden.

Zum Austausch des Gabelöls wie folgt vorgehen:

- 1) Die Befestigungsschraube **A** des Gabelschafts lösen.
- 2) Die untere Verschlusschraube (Inbuschraube) und den oberen Verschluss **B** entfernen.
- 3) Das Gabelöl vollständig ausfließen lassen.
- 4) Die untere Verschlusschraube wieder festschrauben.
- 5) Das in der Tabelle auf Seite 43 angegebene Gabelöl einfüllen.
- 6) Den oberen Verschluss **B** wieder schließen.
- 7) Die Schraube **A** wieder festziehen.

Anmerkung: Das Verfahren zum Ölwechsel gilt für den rechten und linken Schaft.



## LUFTFILTER

Die Filtereinheit **A** ist zugänglich, wenn die Sitzbank, wie im Abschnitt "Ausbau der Karosserie" auf Seite 58 beschrieben, abmontiert werden.

- Die Schraube **C** abschrauben und den Deckel **B** entfernen.
- Den Batteriehalter anheben (siehe Abbildung).
- Die Filterhalterung **D** aushaken.
- Die Filtereinheit **A** entfernen.
- Die Filterhalterung **D** herausziehen und das Filterelement entfernen.
- Mit Wasser und Seife waschen.
- Trocknen.
- Mit Filteröl tränken und überschüssiges Öl ausdrücken.
- Gegebenenfalls auch das Innere des Filtergehäuses reinigen.
- Beim Einbau des Filters darauf achten, dass die Gummidichtung den Filter hermetisch abschließt.

Anmerkung: Ist der Filter sehr schmutzig, zuerst mit einem Spezial-Reinigungsmittel reinigen und dann mit Wasser und einem milden Waschmittel waschen.

Ein beschädigter Filter muß sofort ausgewechselt werden.



### ACHTUNG:

Nach jeder Filterreinigung darauf achten, dass keine Gegenstände im Filtergehäuse vergessen worden sind.

Der Filter muß nach jedem Geländeeinsatz des Fahrzeugs gereinigt werden.

## ZÜNDKERZE



**Um Verbrennungen zu vermeiden, müssen bei dieser Arbeit Schutzhandschuhe getragen werden.**

Eine gut gepflegte Zündkerze senkt den Benzinverbrauch und sorgt für einen optimalen Betrieb des Motors.

Die Zündkerze sollte möglichst bei warmem (und natürlich abgestelltem) Motor ausgewechselt werden, da die Schlackeablagerungen und die Verfärbung des Isolationsteils wichtige Hinweise auf die Verbrennung, Schmierung und den allgemeinen Motorzustand geben.

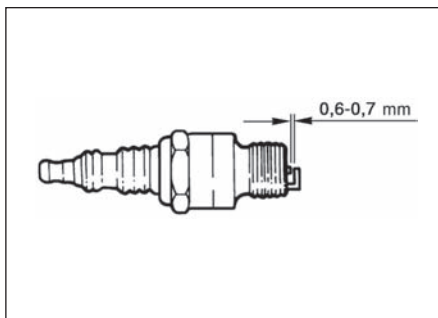
Ist das Isolationsteil weiß verfärbt, kann die Gemischbildung zu „mager“ sein. Umgekehrt, ist das Isolationsteil grün verfärbt, kann die Gemischbildung zu „fett“ sein. Bei einer richtigen Gemischbildung ist das Isolationsteil nussbraun.

Zur Kontrolle der Zündkerze den Kerzenstecker abziehen und die Zündkerze mit dem mitgelieferten Kerzenstecker losschrauben.

Die Kerzenelektroden gründlich mit einer Metallbürste reinigen. Anschließend die Zündkerze mit Druckluft ausblasen, um zu vermeiden, dass eventuelle Rückstände in den Motor gelangen können.

Mit einer Schublehre den Elektrodenabstand messen. Der Elektrodenabstand muß 0,6 - 0,7 mm betragen. Bei abweichenden Werten kann der richtige Elektrodenabstand durch vorsichtiges Biegen der äußeren Elektrode hergestellt werden. Das Isolierteil auf Risse und die Elektroden auf Rostbildung überprüfen. Gegebenenfalls die Zündkerze auswechseln.

Anmerkung:



Für die Kontrolle die Angaben auf Seite 63 einhalten.

Anmerkung:

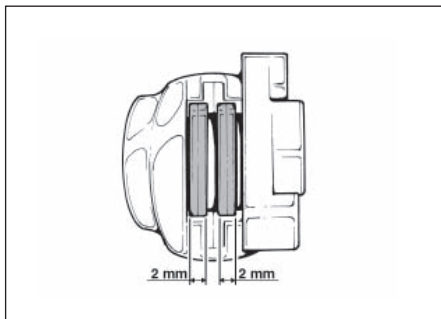
Das Kerzengewinde (bei kaltem Motor) schmieren und die Kerze zunächst von Hand einschrauben, erst anschließend mit dem Kerzenschlüssel festziehen.

Anmerkung:

• Wir raten Ihnen ausschließlich Kerzen zu verwenden:

URBAN 200 = **NGK DR8 EA**

URBAN 125 = **NGK CR7 HSA**



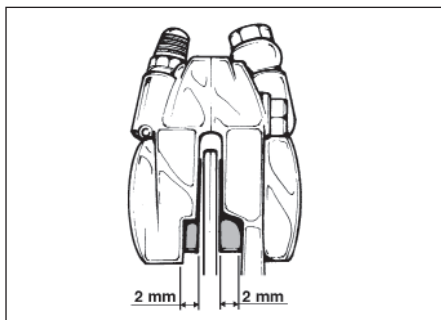
## VORDERRADBREMSE

### Kontrolle

Um den Verschleißzustand der Vorderradbremse zu überprüfen, reicht es aus den Bremssattel von der Vorderseite her zu betrachten. Von dort aus sieht man die beiden Bremsbeläge, die eine Belagstärke von mindestens 2 mm haben müssen. Bei geringerer Belagstärke müssen die Bremsbeläge sofort ausgewechselt werden (siehe Abschnitt 5 "Auswechseln" auf Seite 72).

### Anmerkung:

Bei den Kontrollen müssen die in der Tabelle auf Seite 63 angegebenen Zeiträume eingehalten werden.



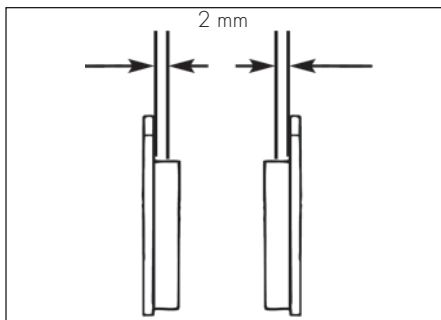
## HINTERRADBREMSE

### Kontrolle

Um den Verschleißzustand der Vorderradbremse zu überprüfen, reicht es aus den Bremssattel von der oben her zu betrachten. Von dort aus sieht man die beiden Bremsbeläge, die eine Belagstärke von mindestens 2 mm haben müssen. Bei geringerer Belagstärke müssen die Bremsbeläge sofort ausgewechselt werden (siehe Abschnitt 5 "Auswechseln" auf Seite 72).

### Anmerkung:

Bei den Kontrollen müssen die in der Tabelle auf Seite 63 angegebenen Zeiträume eingehalten werden.





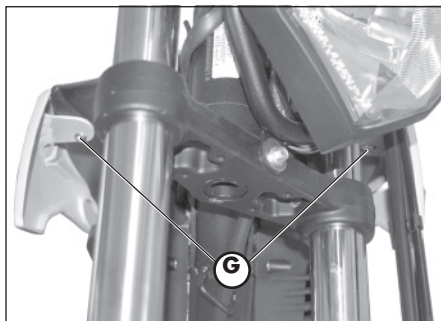
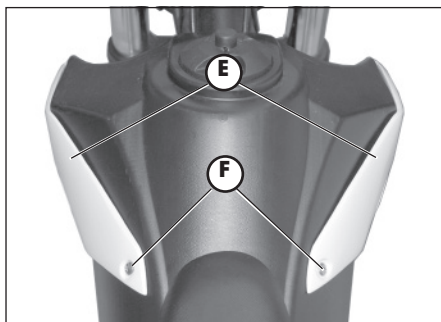
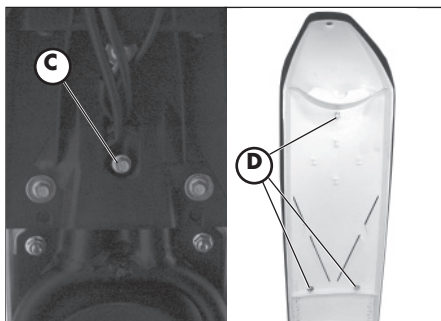
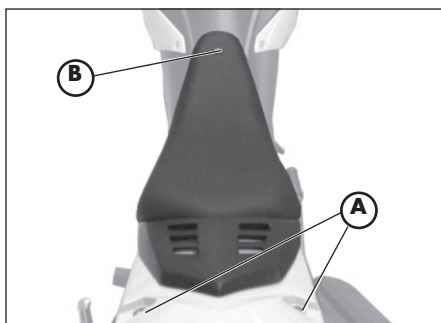
## BATTERIE

Den Ladezustand der Batterie überprüfen. Dazu die Batteriespannung bei abgestelltem Fahrzeug und nicht laufendem Motor mit einem Spannungsmeter messen. Die Batteriespannung darf nicht weniger als 12,8V betragen.

Der Batterieflüssigkeitsstand braucht nicht kontrolliert zu werden. Ein Nachfüllen mit Wasser ist nicht erforderlich.

Die Batteriepole sauber halten. Gegebenenfalls mit etwas säurefreiem Fett schmieren.





## AUSBAU DER KAROSSERIE

Um Kontroll- und Wartungsarbeiten einfacher vornehmen zu können, müssen einige Karosserieteile ausgebaut werden.



### ACHTUNG:

Ein falscher Wiedereinbau dieser Bauteile kann zum plötzlichen Lösen während der Fahrt und dadurch verursachtem Verlust über die Fahrzeugkontrolle führen.

### Ausbau der Sitzbank

Zum Ausbau der Sitzbank die beiden Schrauben **A** und die Befestigung **B** und die Befestigung unter der Sitzbank **C** entfernen.

#### Anmerkung:

Beim Ausbau der Sitzbank wird gleichzeitig der Kotflügel mit ausgebaut.

Um die beiden Bauteile zu trennen, müssen die drei Schrauben **D** entfernt werden.

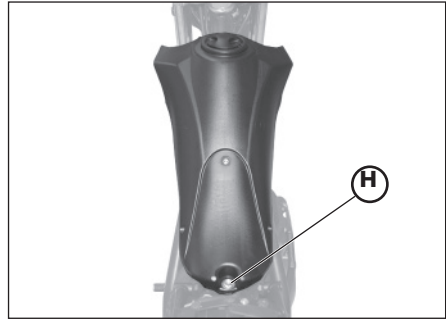
### Ausbau Tankverkleidungen

Zum Ausbau der Tankverkleidungen **E** wie folgt vorgehen:

- Die zwei Schrauben **F** am Tank abschrauben.
- Die zwei Befestigungen **G** vorne am Motorrad abschrauben.
- Die Tankverkleidungen **E** abnehmen.

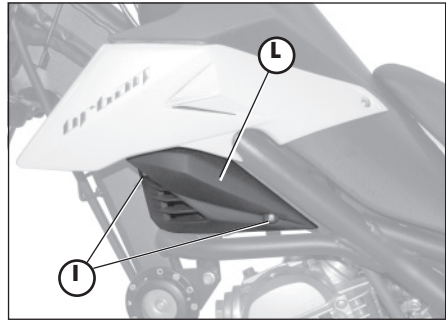
### Ausbau Benzintank

Nach dem Ausbau der Sitzbank, die Befestigungsschraube **H** des Tanks am Rahmen abschrauben, die Leitung vom Benzinhahn abnehmen und den Tank zum Ausbau nach hinten herausziehen.



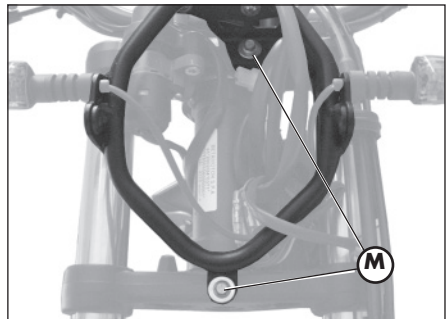
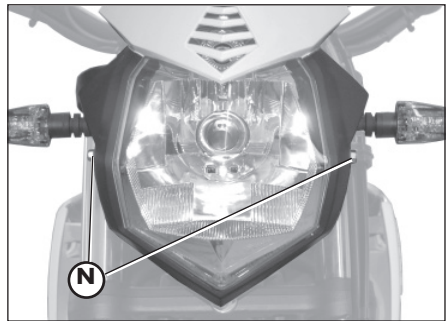
### Ausbau der Seitenteile

Zum Ausbau der beiden Seitenteile **L** unter dem Tank auf beiden Fahrzeugseiten müssen die beiden Schrauben **I** abgeschraubt werden.



### Ausbau der Scheinwerferhalterung

Die zwei Befestigungsschrauben **N** abschrauben, die elektrischen Anschlüsse des Scheinwerfers trennen und anschließend die zwei Befestigungsschrauben **M** der Scheinwerferhalterung abschrauben.



### Ausbau Nummernschildhalter

Nach dem Ausbau der Sitzbank, (siehe vorherige Seite) kann der hintere Nummernschildhalter **A** komplett mit Rücklichteinheit und Blinkern ausgebaut werden.

- Die drei Schrauben und die entsprechenden Befestigungsmuttern **B** des hinteren Nummernschildhalters am Rahmen abschrauben.
- Die elektrischen **A**nschlüsse am Rücklicht trennen und den Nummernschildhalter **A** abmontieren.



**Achtung:**

Das Fahrzeug ohne Nummernschildhalter bzw. Rücklicht entspricht nicht der geltenden Straßenverkehrsordnung. Das Fahrzeug darf dann nur noch auf privaten bzw. für den öffentlichen Verkehr geschlossenen Strecken benutzt werden.

### Ausbau vorderer Kotflügel

Die vier Schrauben **C**.

### Ausbau Ständer

- Die Befestigung **D** (Schraube und Mutter) entfernen.
- Den Kippständer **E** herausziehen. Dabei auf die Zugfeder **F** achten.

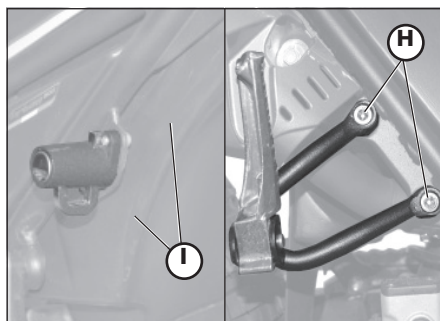
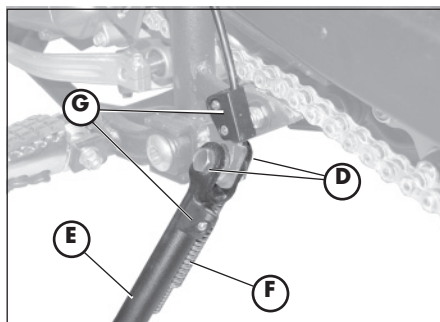
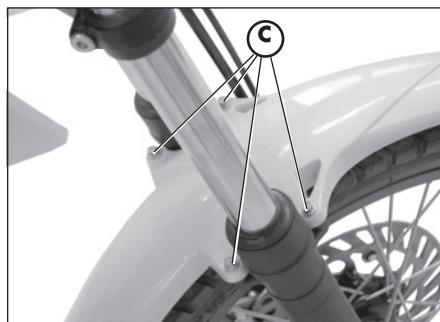
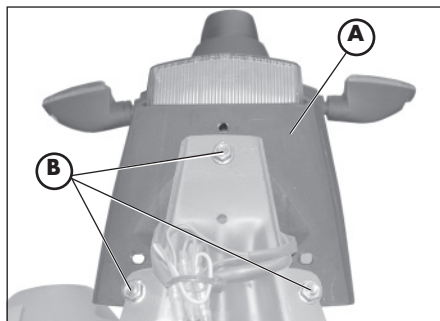
Anmerkungen: Beim Ausbau darauf achten, dass der Magnet und der Ständersensor **G** nicht beschädigt werden.

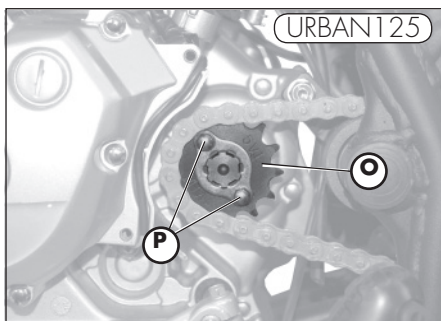
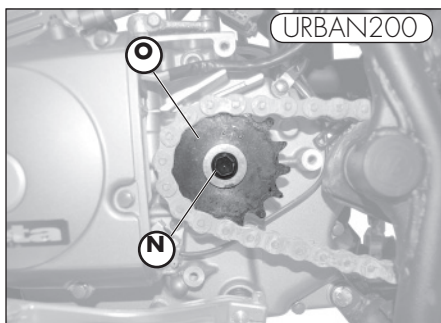
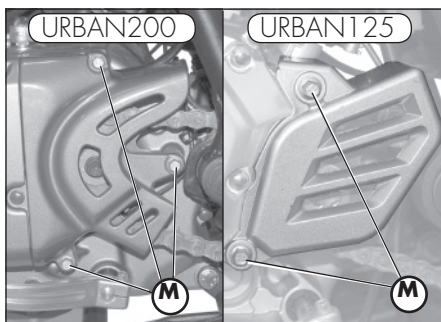
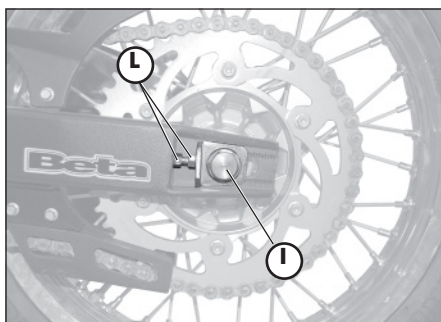
### Ausbau Beifahrer-Fußrasten

- Die beiden in der Abbildung gezeigten Befestigungsschrauben **H** abschrauben und die Beifahrer-Fußrasten zusammen mit der Halterung vom Rahmen abbauen.

### Ausbau Helmschloss

Um das Helmschloss auszubauen, die beiden Schrauben **I** entfernen.





### Austausch des Kettenritzels

Die Beschreibung zum Wechsel des Kettenritzels hat rein informativen Charakter. Für diese Arbeit sollten Sie sich an eine BETAMOTOR-Vertragswerkstatt wenden.

- Zum Lockern der Kette die Muttern **I** (auf beiden Seiten) und die Kettenstellvorrichtung **L** lösen und das Rad bis zum Anschlag nach vorne schieben.
- Die drei Befestigungsschrauben **M** der Abdeckung abschrauben (2 Schrauben für Modelle URBAN125).
- Die Kette aus dem Kettenritzel aushängen.
- Den ersten Gang einlegen und die Befestigungsmutter **N** des Ritzels (für URBA200) und die beiden Befestigungen **P** (für URBAN125) gegen den Uhrzeigersinn lösen..
- Das Kettenritzel austauschen.
- Beim Wiedereinbau in umgekehrter Reihenfolge wie beim Ausbau vorgehen.

#### Befestigungszapfen Gabel

- Den Gummiverschluss oberhalb der rechten Fahrer-Fußraste entfernen.
- Die darunter liegende Mutter lösen und den Zapfen von der gegenüber liegenden Seite her herausziehen.

#### Hinweis:

Der Abbau des Nummernschildhalter komplett mit Rücklicht ist nur auf Privatgelände oder Rennpisten gestattet.

#### Anmerkung:

Wir empfehlen das Ritzel zusammen mit der gesamten Antriebseinheit auszuwechseln.

Zum Aufweichen von Schmutz und Schlamm auf den lackierten Oberflächen einen Wasserstrahl mit niedrigem Druck benutzen. Ist der Schmutz aufgeweicht, muß er mit einem weichen Schwamm mit viel Wasser und Autoshampoo (2-4% Shampoo im Wasser) entfernt werden. Anschließend mit viel klarem Wasser nachspülen und mit einem Wildledertuch abledern. Den Motor außen mit Petroleum, Pinsel und reinen Lappen säubern. Petroleum schädigt den Lack. Eine Glanzbehandlung darf erst nach erfolgtem Waschen durchgeführt werden.



Die Reinigungsmittel verschmutzen das Wasser. Daher muß die Fahrzeugreinigung an Orten stattfinden, die mit einer Anlage zur Waschwasserrückführung und Aufbereitung ausgestattet sind.



Das Fahrzeug nie in praller Sonne waschen. Dies gilt besonders im Sommer, wenn die Karosserie noch warm ist und das Shampoo noch vor dem abspülen antrocknen kann. Dies kann Schäden an der Karosserie verursachen. Benutzen Sie nie in Benzin oder Öl getränkte Lappen zur Reinigung lackierter Fahrzeugteile, um Glanzverluste und den Verlust mechanischer Eigenschaften zu vermeiden.



Ein eventueller Einsatz von Wasserstrahl-Reinigungsgeräten kann Schäden an den Instrumenten verursachen. Wir empfehlen daher den Wasserstrahl nicht direkt auf die elektrischen Bauteile zu richten. Das gilt speziell für das LCD-Display.

#### KONTROLLEN NACH DER FAHRZEUGPFLEGE

Nach der Fahrzeugpflege sollten folgende Kontrollen durchgeführt werden:

- Den Luftfilter reinigen (siehe Anleitung aus Seite 54).
- Die Kette schmieren.

<b>MOTORRÄDER</b> - Urban 200 Urban125 -	Ende Einfahrzeit 1.000 km	1Wartungscoupon 5.000 km	2Wartungscoupon 10.000 km	3Wartungscoupon 15.000 km	4Wartungscoupon 20.000 km	5Wartungscoupon 25.000 km	6Wartungscoupon 30.000 km	7Wartungscoupon 35.000 km	8Wartungscoupon 40.000 km	9Wartungscoupon 45.000 km
---	---------------------------	--------------------------	---------------------------	---------------------------	---------------------------	---------------------------	---------------------------	---------------------------	---------------------------	---------------------------

<b>motor</b>	Zündkerze		c	r	c	r	c	r	c	r	c
	Motoröfilter	p	p	p	p	s	p	s	p	s	s
	Kupplung	c	c	c	c	s	c	c	c	s	c
	Ventilspiel	c	c	c	c	c	c	c	c	c	c
	Motoröl und Ölfilter	r	r	r	r	r	r	r	r	r	r
	LeerlaufEinstellung	c	c	c	c	c	c	c	c	c	c
	Motoröleitungen	c	c	c	c	c	c	c	c	c	c

<b>Fahrzeugteile</b>	Hinterer Stoßdämpfer	c		c		c		c		c		
	batterie		c	c	c	s	c	c	c	s	c	
	<b>Schrauben und Lenkspiel*</b>			t	t	t	t	t	t	t	t	
	Lenklager und Lenkspiel			c	c	c	c	c	c	c	c	
	Luftfilter	Alle1000km reinigen			r		r		r		r	
	Vorderradgabel			c		c		c		c		
	Elektrische Anlage		c	c	c	c	c	c	c	c	c	
	Bremsanlage		c	c	c	c	c	c	c	c	c	
	Bremsflüssigkeit (alle 2 Jahre wechseln)		c	c	c	c	c	c	c	c	c	
	Reinigung Antriebskette	Alle 1000 km										
	Reifendruck und Abnutzung		c	c	c	c	c	c	c	c	c	c
	Spannen und Schmieren der Antriebskette (alle 1000 Km.)			c	c	c	c	c	c	c	c	c
	Bremsleitungen (alle 2 Jahre wechseln)			c	c	c	c	c	c	c	c	c
	Benzinleitungen (alle 2 Jahre wechseln)			c	c	c	c	c	c	c	c	c

\* Das Festziehen wird nach jeden Geländeeinsatz empfohlen.

Zeichenerklärung:

- c - Kontrolle (Reinigung, Eistellung, Schmierung, rezebenefalls Wechseln)
- s - Wechseln
- r - Eistellung
- p - Reinigung
- t - Festziehen

Hinweis:

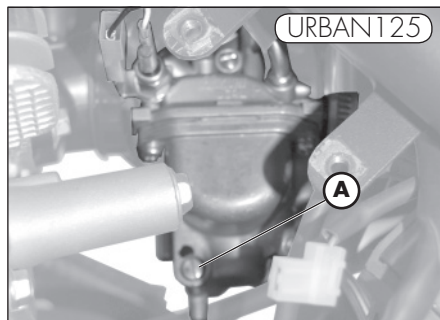
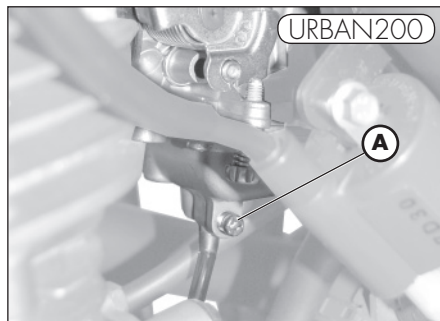
Wenden Sie sich für Arbeiten am Motorrad an das BETAMOTOR-Kundendienstnetz.



## LÄNGERES STILLEGEN DES FAHRZEUGS

Soll der Motorroller längere Zeit stillgelegt werden, z. B. während des Winters, müssen zur richtigen Aufbewahrung einige einfache Vorkehrungen getroffen werden:

- Das Fahrzeug und alle Fahrzeugteile gründlich reinigen.
- Den Reifendruck um ungefähr 30% senken, die Räder möglichst vom Boden anheben.
- Die Zündkerze ausbauen und einige Tropfen Motoröl in die Kerzenöffnung geben. Den Kickstarter (wo vorhanden) betätigen und den Motor einige Umdrehungen ausführen lassen. Die Zündkerze wieder einschrauben.
- Die elektronische Diebstahlsicherung (wenn vorhanden) abklemmen.
- Außer an Gummiteilen und Bremsen auf alle nicht lackierten Fahrzeugteile eine dünne Schicht Silikonöl auftragen.
- Die Batterie ausbauen und an einem Trockenen Ort aufbewahren. Die Batterie muß einmal im Monat aufgeladen werden.
- Zum Schutz gegen Staub den Motorroller mit einer Schutzplane bedecken.
- Die Vergaserwanne durch die Ablasschraube **A** entleeren. Den abgelassenen Kraftstoff in einem geeigneten Behälter auffangen und in den Tank füllen. Keinen Kraftstoff in die Umwelt gelangen lassen.
- Die Ablasschraube wieder festziehen.



## NACH LÄNGEREM STILLEGEN DES FAHRZEUGS

- Die Batterie wieder einbauen.
- Den Reifendruck wieder herstellen.
- Den Anzug aller wichtigen Schrauben überprüfen.

## ANMERKUNG:

Der richtige Anzug aller Schrauben muß in regelmäßigen Abständen überprüft werden.

- Das erstmalige Starten muß mit dem Kickstarter erfolgen.



## INHALTSVERZEICHNIS

**KAPITEL 4 EINSTELLUNGEN**

Einstellen der Bremsen

Einstellen der Kupplung

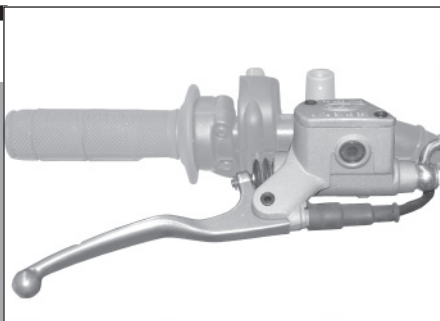
Leerlaufeinstellung

Einstellen des Gaszuges

Kontrolle und Einstellen des Lenkerspiels

Spannen der Kette

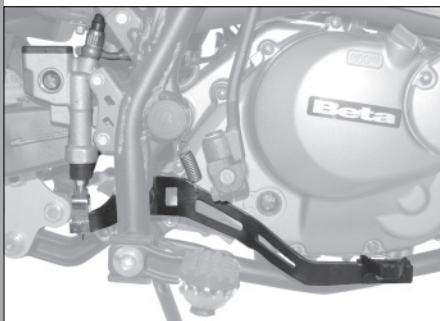
Einstellen des Scheinwerfers



## EINSTELLEN DER BREMSEN

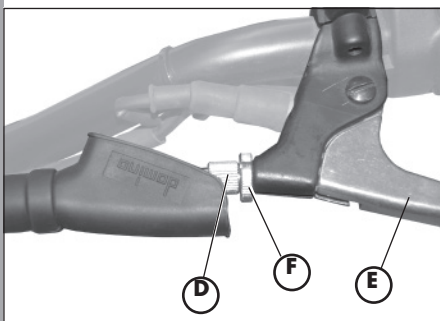
### Vorderradbremse

Die Vorderradbremse ist eine Scheibenbremse mit hydraulischer Betätigung. Diese Bremse muss nicht nachgestellt werden.



### Hinterradbremse

Die Hinterradbremse ist eine Scheibenbremse mit hydraulischer Betätigung. Diese Bremse muss nicht nachgestellt werden.



## EINSTELLUNG DER KUPPLUNG

Die einzige Einstellung an der Kupplung ist die Einstellung der Position des Kupplungshebels **E**.

Diese Einstellung erfolgt über die Einstellvorrichtung **D**.

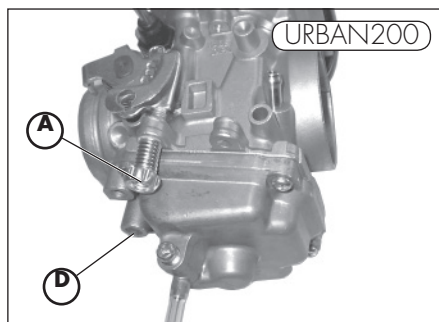
Bei Verstellen der Einstellschraube muß nach erfolgter Einstellung unbedingt die Kontermutter **F** in der gewünschten Stellung festgezogen werden.

### Anmerkung:

Der Kupplungshebel muß ein Spiel zwischen 0,4 und 0,6 mm haben.

## LEERLAUFEINSTELLUNG URBAN200

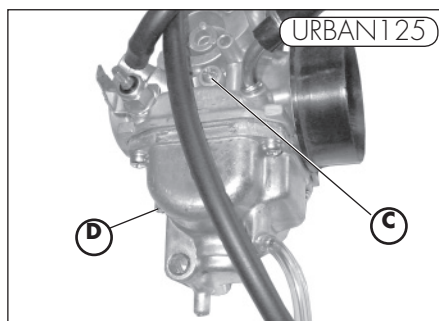
Um den Leerlauf richtig einzustellen, muß diese Arbeit bei warmem Motor ausgeführt werden. Einen elektronischen Drehzahlmesser an das Zündkabel anschließen. Die Leerlaufdrehzahl über die Leerlauf-Einstellschraube **A** auf einen Wert von  $1.400 \pm 100$  U/min einstellen.



## LEERLAUFEINSTELLUNG URBAN125

Um den Leerlauf richtig einzustellen, muß diese Arbeit bei warmem Motor ausgeführt werden. Einen elektronischen Drehzahlmesser an das Zündkabel anschließen.

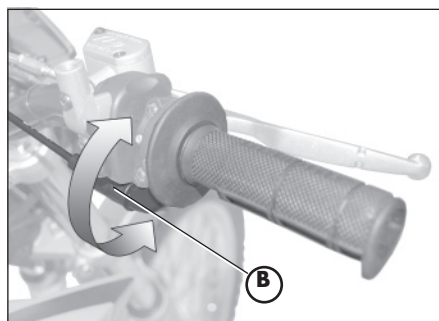
Mit einem Schraubenzieher über die Leerlauf-Einstellschraube **C** die Leerlaufdrehzahl auf einen Wert von 1900 U/Min einstellen.



## EINSTELLUNG BENZINFLUSS URBAN125/200

ZUR EINSTELLUNG DES BENZINFLUSSES DIE SCHRAUBE **D** VON VOLLSTÄNDIG GESCHLOSSENER POSITION UM 1 \_ UMDREHUNGEN ÖFFNEN.

Standard-Regulierung der Einstellschraube: Von ganz geschlossen (Uhrzeigersinn) die Einstellschraube um 1,5 Drehungen lockern



## EINSTELLEN DES GASZUGES

Hat der Gasgriff ein Spiel von mehr als 3 mm (gemessen am oberen Rand des Gasgriffs), muß das Spiel über die Einstellvorrichtung **B** am Gasgriff eingestellt werden.

# 4

## KONTROLLE UND EINSTELLEN DES LENKERSPIELS

Das Spiel am Lenkrohr regelmäßig überprüfen. Dazu das Vorderrad bremsen und das Fahrzeug wie in der Abbildung gezeigt nach vorne und hinten bewegen. Wird ein Spiel am Lenkrohr festgestellt, muß wie folgt vorgegangen werden:

- Die vier Schrauben **A** abschrauben.
- Den Lenker **B** herausziehen. Dabei besonders auf die Bügelschrauben **C** achten.
- Die Mutter **D** lösen.
- Die zwei Schrauben **F**.
- Das Spiel über die Nutmutter **E** einstellen.

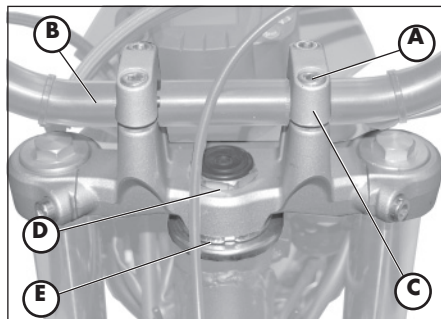
Zum Befestigen in umgekehrter Reihenfolge vorgehen.

Anmerkung:

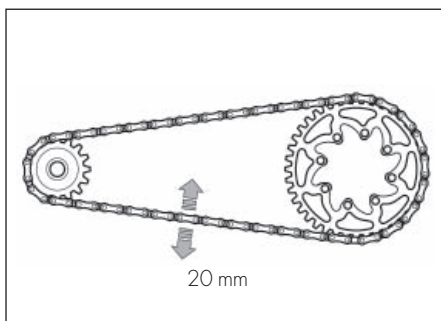
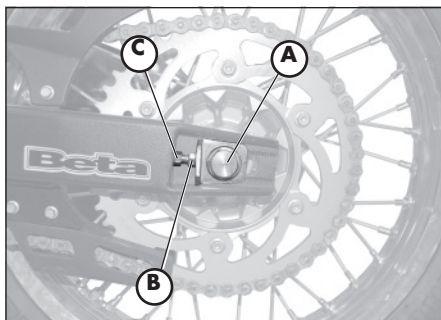
Ist die Einstellung richtig ausgeführt worden, ist das Spiel vollständig beseitigt, das Drehen des Lenkers erfolgt leichtgängig und gleichmäßig. Die Einbaustellung der Bügelschrauben überprüfen, da diese die Lenkereinstellung ändern können

Anmerkung:

Für diese Arbeit sollten Sie sich an eine Betamotor-Vertragswerkstatt wenden.



## SPANNEN DER KETTE



Damit die Antriebskette länger hält, muß die Kettenspannung in regelmäßigen Abständen überprüft werden.

Die Kette stets sauber halten und schmieren.

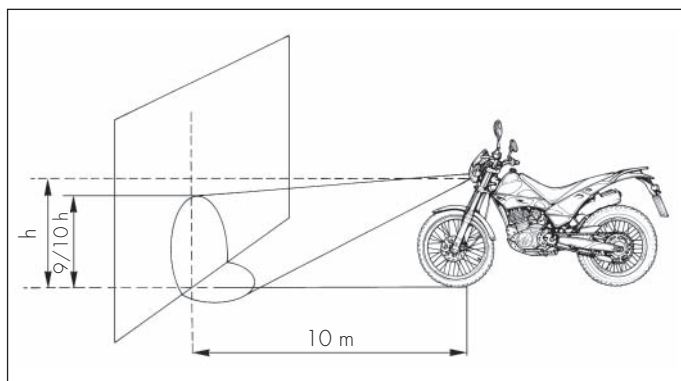
Hängt die Kette mehr als 20 mm durch, muß die Kette gespannt werden.

- Die Muttern **A** an beiden Schwingenarmen lösen.
- Die Mutter **C** an beiden Schwingenarmen lösen.
- Die Mutter **B** soweit verstellen, bis die gewünschte Kettenspannung erreicht ist.
- Auf die gleiche Weise muss die Mutter **B** am anderen Schwingenarm soweit verstellt werden, bis das Rad perfekt ausgerichtet ist.
- Die Mutter **A** und **B** an beiden Schwingenarmen festziehen.

# 4

## EINSTELLEN DES SCHEINWERFERS

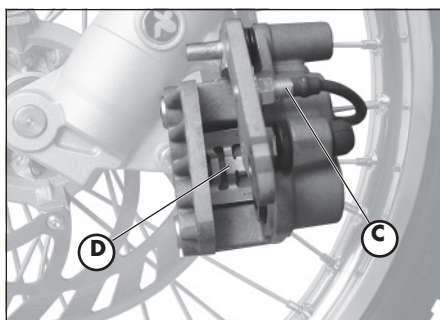
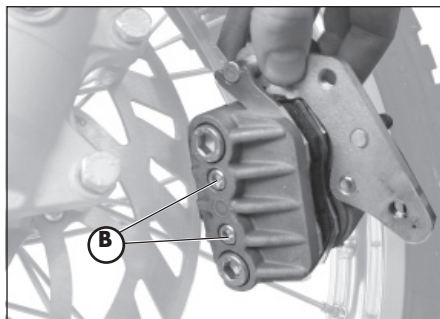
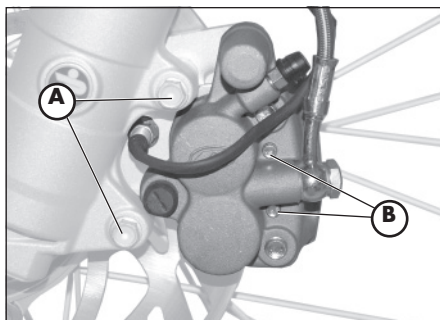
- Die Einstellung des Scheinwerfers erfolgt von Hand, nachdem die beiden Inbusschrauben an den Scheinwerferseiten gelöst wurden.
- Der Scheinwerfer muß in regelmäßigen Abständen eingestellt werden. Der Scheinwerfer kann nur in der Höhe verstellt werden.
- Das Fahrzeug in einem Abstand von 10 auf einem ebenen Untergrund vor eine Wand stellen (nicht auf den Ständer stellen).
- Den Abstand der Scheinwerfermitte vom Boden messen und die Wand in einem Abstand von  $9/10$  des gemessenen Wertes markieren.
- Das Fahrlicht einschalten, sich auf das Motorrad setzen und überprüfen, dass sich der Scheinwerferstrahl knapp unterhalb der Wandmarkierung befindet.



## INHALTSVERZEICHNIS

**KAPITEL 5 AUSTAUSCHEN/ AUSWECHSELN VON TEILEN**

- Auswechseln der Bremsbeläge
- Auswechseln der Scheinwerferlampen
- Auswechseln der Rücklichtlampe
- Auswechseln der Blinkerlampen
- Auswechseln der Armaturenbrettlampen
- Charakteristische Lampen



## AUSWECHSELN DER BREMSBELÄGE VORDERRADBREMSE

Die Beschreibung zum Auswechseln der Bremsbeläge hat rein informativen Charakter. Wir empfehlen Ihnen sich zum Auswechseln der Bremsbeläge an den BETAMOTOR-Kundendienst zu wenden.

### Vorderradbremse

Zum Auswechseln der Bremsbeläge an der Vorderradbremse wie folgt vorgehen:

- Die beiden Schrauben **A** abschrauben und den Bremsattel entfernen.
- Die beiden Splinte **B** herausziehen.

Die zwei Schrauben **B** abschrauben.

Anmerkung:

Die Schrauben **B** sind sehr stark festgezogen.

- Die Bremsbeläge herausziehen.
- Zum Wiedereinbau in umgekehrter Reihenfolge vorgehen.

Unbedingt darauf achten, dass die Feder richtig in ihrem Sitz positioniert wird. Beim Anbringen der Bremsbeläge muss sie leichten Widerstand leisten.

Um Probleme beim Bremsen zu vermeiden, besonders auf den richtigen Einbau der Splinte achten.

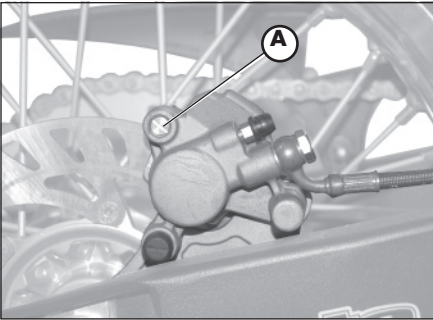
Nach Ausbau der Bremsscheibe beim Wiedereinbau Loctite an den Schrauben anbringen.



### ACHTUNG:

Bei Ausbau des Bremsattels der Vorderradbremse darauf achten, dass der Sensor **C** nicht beschädigt wird.

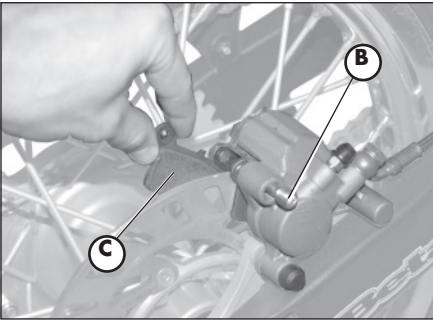




### Hinterradbremse

Zum Auswechseln der Bremsbeläge an der Hinterradbremse wie folgt vorgehen:

- Den Sicherungsstift **A** entfernen.
- Den Haltebolzen der Bremsbeläge **B** abschrauben.
- Die Bremsbeläge **C** entfernen.
- Beim Einbau in umkehrter Reihenfolge vorgehen. Sorgfältig darauf achten, dass die Bremsbeläge wieder richtig in ihren Sitz eingesetzt werden.



### ANMERKUNG:

Für einen Wechsel der Bremsbeläge sollten Sie sich immer an eine autorisierte BETAMOTOR-Werkstatt wenden.

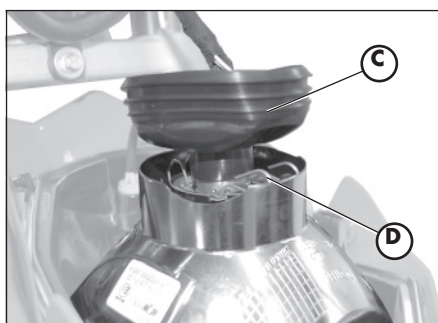
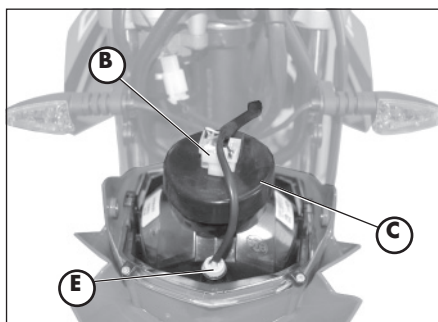
## AUSWECHSELN DER SCHEINWERFERLAMPEN

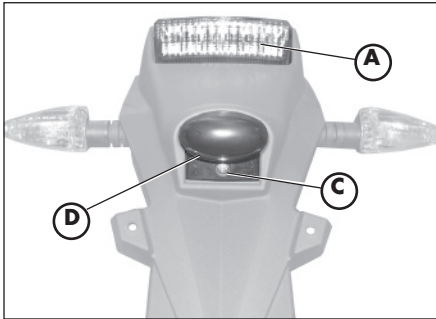
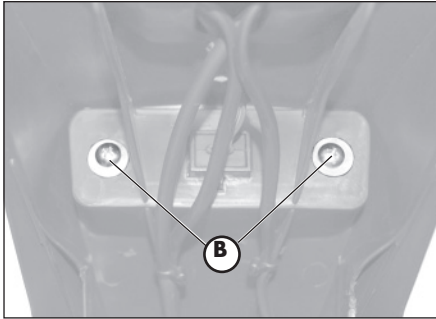
Zum Auswechseln der Scheinwerferlampen wie folgt vorgehen:

- Die beiden Befestigungsschrauben **A** der Scheinwerfereinheit an der Halterung entfernen.
- Den Kabelstecker **B** trennen.
- Die Gummikappe **C** anheben.
- Die Feder **D** aushaken.
- Die durchgebrannte Lampe entfernen und eine neue Lampe einsetzen. Beim Einsetzen darauf achten, dass das Lampenglas nicht angefasst wird, um die Lampeneffizienz nicht zu beeinträchtigen.
- Für die Standlichtlampe braucht nur die Kugel **E** abgezogen und die defekte Lampe ausgewechselt zu werden.
- Zum Wiedereinbau in umgekehrter Reihenfolge vorgehen.

Anmerkung:

Alle Lampen müssen durch Lampen mit gleichen Eigenschaften ersetzt werden (Siehe Abschnitt "Technische Angaben zu den Lampen" auf Seite 76).





**AUSWECHSELN DER RÜCKLICHTLAMPE**  
Zum Auswechseln des Rücklichts **A** wie folgt vorgehen:

- Den Nummernschildhalter wie im Kapitel "Ausbau der Karosserie" auf Seite 60 beschrieben ausbauen.
- Alle elektrischen Anschlüsse trennen.
- Die beiden Schrauben **B** unter dem Kotflügel abschrauben.
- Die defekte Rücklichteinheit **A** herausziehen und durch eine neue ersetzen.
- Zum Wiedereinbau in umgekehrter Reihenfolge vorgehen.

Anmerkung:

Alle Lampen müssen durch Lampen mit gleichen Eigenschaften ersetzt werden (Siehe Abschnitt "Technische Angaben zu den Lampen" auf Seite 76).

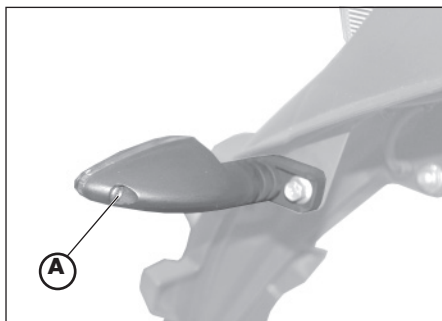
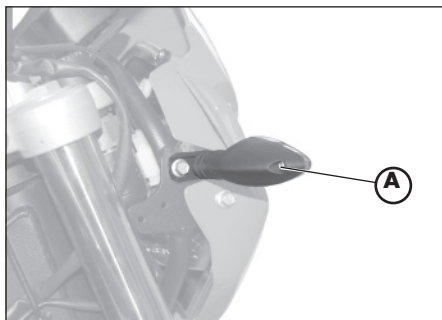
**AUSWECHSELN NUMMERNSCHILD-  
BELEUCHTUNG**

Auswechseln der Lampe für die Nummernschildbeleuchtung wie folgt vorgehen:

- Die Schraube **C** abschrauben.
- Das Lampenglas **D** entfernen.
- Die defekte Lampe aus der Kugel herausziehen und durch eine neue ersetzen.
- Zum Wiedereinbau in umgekehrter Reihenfolge vorgehen.

Anmerkung:

Alle Lampen müssen durch Lampen mit gleichen Eigenschaften ersetzt werden (Siehe Abschnitt "Technische Angaben zu den Lampen" auf Seite 76).



## AUSWECHSELN DER BLINKERLAMPEN

Zum Auswechseln der Blinkerlampen wie folgt vorgehen:

- Die Schraube **A** abschrauben und das Blinkerglas entfernen.
- Die defekte Lampe ausbauen und durch eine neue ersetzen.

Anmerkung:  
Alle Lampen müssen durch Lampen mit gleichen Eigenschaften ersetzt werden (Siehe nachstehende Tabelle).

## CHARAKTERISTISCHE LAMPEN

Vorderer scheinwerfer	12V-55/60W
Posit.leuchte	12V-5W
Fahrtrichtungsanzeige Vorderer/Hinteres.	12V-6W
Rücklicht komplett	LED
Nummernschildbeleuchtung	12V-5W

INHALTSVERZEICHNIS

## **KAPITEL 6 WAS IST IM NOTFALL ZU TUN**

ALPHABETISCHES INHALTSVERZEICHNIS

STÖRUNG	URSACHE	ABHILFE
Der Motor springt nicht an	- Benzinversorgung verstopft (Leitungen, Benzintank, Benzinhahn)	Die Benzinanlage reinigen
	- Luftfilter stark verschmutzt	Wie auf Seite 56 beschrieben vorgehen
	- Kein Strom an der Zündkerze	Zündkerze reinigen oder austauschen. Bleibt das Problem bestehen, wenden Sie sich bitte an den Kundendienst
	- Motor abgesoffen	Bei voll geöffnetem Gasgriff einige Startversuche unternehmen. Kann der Motor nicht gestartet werden, die Zündkerze ausbauen und trocknen
Fehlzündungen	- Falscher Elektrodenabstand an der Zündkerze	Den richtigen Elektrodenabstand einstellen
	- Zündkerze verschmutzt	Die Zündkerze reinigen oder austauschen.
Der Kolben klopft	- Zu starke Vorverstellung des Zündzeitpunktes	Die Einstellung des Zündzeitpunktes überprüfen
	- Schlackebildung im Zylinder oder an der Zündkerze	Wenden Sie sich an unseren Kundendienst
Der Motor überhitzt und verliert Leistung	- Auspuff teilweise verstopft	Wenden Sie sich an unseren Kundendienst
	- Auslaß verstopft	Wenden Sie sich an unseren Kundendienst
	- Zündzeitpunkt zu spät eingestellt	Den Zündzeitpunkt einstellen
Unzureichende Bremsleistung der Vorderradbremse	- Abgenutzte Bremsbeläge	Wie auf Seite 72 beschrieben vorgehen
	- Luft bzw. Feuchtigkeit in der Bremsanlage	Wie auf Seite 52 beschrieben vorgehen
Unzureichende Bremsleistung der Hinterradbremse	- Abgenutzte Bremsbeläge	Wie auf Seite 72 beschrieben vorgehen
	- Luft bzw. Feuchtigkeit in der Bremsanlage	Wie auf Seite 50 beschrieben vorgehen

Armaturenbrett und Bedienungselemente ..... 13

Bremsen: Entlüften ..... 51

Bremsen: Einstellung ..... 66

Einfahren ..... 43

Elektrischer Schaltplan URBAN125 ..... 34

Elektrischer Schaltplan URBAN200 ..... 36

Gabelöl ..... 53

Gasgriff: Einstellung ..... 67

Helmschloß ..... 12

Hinterradbremse: Kontrolle und Wechsel der Bremsbeläge ..... 56

Kettenspannung ..... 69

Kontrollen nach der Fahrzeugpflege ..... 42

Kontrollen und Wartung vor und nach Einsatz im Gelände ..... 48

Kupplung: Einstellung ..... 66

Lampen: Auswechseln ..... 54

Leerlaufeinstellung ..... 67

Lenkung: Kontrolle und Einstellen ..... 68

Luffilter ..... 54

LCD ..... 14

Motoröl: Kontrolle und Ölwechsel URBAN200 ..... 48

Motoröl: Kontrolle und Ölwechsel URBAN125 ..... 50

Rahmen- und Motornummer ..... 8

Schlüssel ..... 12

Schmiermittel und empfohlene Flüssigkeiten ..... 43

Starten ..... 44

Tanken ..... 45

Technische Daten ..... 30

Vorderradbremse: Kontrolle und Wechsel der Bremsbeläge ..... 56

Wartungsprogramm ..... 63

Zündkerze ..... 45

Zündschloß/ Lenkerschloß ..... 12









## URBAN 125/200

Gracias por la confianza que nos han concedido y buena diversión. Con este libro hemos querido darle las informaciones necesarias para un uso correcto y un buen mantenimiento de Su moto.

Los datos y las características indicadas en éste manual no comprometen BETAMOTOR S.p.A que se reserva los derechos a realizar modificaciones y mejoras a sus propios modelos en cualquier momento sin previo aviso.

## ADVERTENCIA

Recomendamos después de la primera o segunda hora de utilización en todo terreno, de controlar todos los aprietes especialmente a los siguientes:

- corona
- soportes estribos
- pinza freno delantero
- pinza freno trasero
- porta matr.
- brida fij. manillar
- soporte guardabarros
- tornillos del motor
- tornillos amortiguador
- rayos rueda
- chasis trasero
- carenados

## ADVERTENCIA

En el caso de intervenciones en la moto, dirigirse a la cadena de asistencia autorizada Betamotor.

Advertencias sobre el uso .....	5
Conducción ecológica .....	5
Conducción segura .....	6
<b>CAP. 1 INFORMACIONES GENERALES .....</b>	<b>7</b>
Datos identificación vehículo .....	8
Suministro .....	8
Carga .....	9
Neumáticos.....	9
Conocimiento del vehículo .....	10
Llaves .....	12
Conmutador / bloqueo tubo dirección.....	12
Cerradura casco .....	12
Tablero y mandos.....	13
Instrucciones para el ajuste y funcionamiento del cuentakilómetros.....	14
Datos técnicos .....	30
Datos técnicos del motor URBAN125 .....	32
Datos técnicos del motor URBAN200 .....	33
Esquema eléctrico URBAN 125 .....	34
Esquema eléctrico URBAN 200 .....	36
Dispositivos electrónicos.....	38
Válvula AIS .....	40
<b>CAP. 2 USO DEL VEHICULO.....</b>	<b>41</b>
Controles y mantenimiento antes y después del uso en todoterreno .....	42
Lubricantes y líquidos aconsejados.....	43
Rodaje.....	43
Arranque del motor .....	44
Starter .....	45
Parada del motor.....	45
Abastecimiento de gasolina .....	46
<b>CAP. 3 COMPROBACIONES Y MANUTENCION .....</b>	<b>47</b>
Aceite motor y filtro aceite URBAN 200.....	48
Aceite motor y filtro aceite URBAN 125.....	50
Tubo recuperación de humos.....	51
Aceite bomba de frenos, espurgo frenos.....	51
Aceite horquilla .....	53
Filtro aire .....	54
Bujía .....	55
Frenos: delantero y trasero.....	56
Batería.....	57
Extracción de la carrocería .....	58
Limpieza del vehículo y comprobaciones.....	62
Manutención programada.....	63
Larga inactividad del vehículo .....	64

<b>CAP. 4 REGULACIONES .....</b>	<b>65</b>
Regulación frenos.....	66
Regulación embrague.....	66
Regulación ralenti .....	67
Ajuste del flujo de la gasolina.....	67
Regulación juego gas .....	67
Comprobación y regulación juego tubo dirección .....	68
Tensionamiento cadena .....	69
Haz luminoso .....	70
<b>CAP. 5 SUSTITUCIONES .....</b>	<b>71</b>
Sustitución pastillas frenos .....	72
Sustitución bombillo faro delantero.....	74
Sustitución bombillo piloto trasero .....	75
Sustitución iluminación Placa .....	75
Sustitución bombillos indicadores de dirección .....	76
Lámparas características .....	76
<b>CAP. 6 QUE HACER EN CASO DE EMERGENCIA.....</b>	<b>77</b>
<b>INDICE ALFABETICO .....</b>	<b>79</b>

## ADVERTENCIAS SOBRE EL USO DEL VEHICULO

- El vehículo debe ser obligatoriamente provisto de: placa, libreto de identificación, impuesto y seguro.
- Está prohibido transportar animales u otros objetos no integrado al vehículo, que "salgan" de las dimensiones máximas ocupadas por el vehículo y que superen la carga prevista pr el constructor.
- Es obligatorio el uso del casco.
- Modificaciones al motor o a otros organos que puedan determinar un aumento de potencia y por consiguiente aumento de velocidad, es castigado por la ley con severas sanciones, entre las cuales el secuestro del vehículo.
- Para salvaguardar su vida y la de los demás, conducir con prudencia y ponerse siempre el casco.

### ATENCION:

Modificaciones o intervenciones durante la garantía, liberan al Constructor de cualquier responsabilidad y hacen decaer la misma garantía.

## CONDUCCION ECOLOGICA

- Cada vehículo con motor a explosión produce mas o menos ruido (contaminación de sonido) y mas o menos (contaminación atmosférica) según el tipo de conducción adoptada.
- La mayor reducción posible de estas condiciones es hoy un deber para todos, por lo tanto evitar salidas a todo gas, improvisas e inutiles aceleraciones e improvisas igualmente inutiles frenadas, limitando así la rumorosidad, el desgaste precoz de los neumáticos y de las partes mecanicas del vehículo y ahorrando en el gasto de combustible.

## CONDUCCION SEGURA

- Respetar el código de la circulación
- Ponerse siempre el casco homologado y enganchado
- Tener siempre limpia la visera protectora
- Ponerse siempre ropa sin extremos colgando
- No viajar teniendo en el bolsillo objetos con punta o fragiles
- Regular correctamente los espejos retrovisores
- Conducir siempre sentados, con las dos manos en el manillar y los pies sobre los estribos
- No distraerse nunca durante la conducción
- No comer, beber, fumar, usar el celular, etc.... mientras conduce
- No escuchar musica con auriculares mientras conduce
- No viajar nunca en pareja con otros vehículos
- No remolcar o dejarse remolcar por otros vehículos
- Tener siempre una distancia de seguridad
- Viajar con las luces (de cruce) encendidas también de día
- No estar sentados cuando el vehículo se encuentra sobre el caballete
- No salir con el vehículo sobre el caballete
- No extraer el caballete cuando el vehículo se encuentra con su parte anterior en bajada
- Empinadas, serpentinas, oscilaciones, son peligrosas para Ti, para los demás y para tu vehículo
- En calle seca y sin grava o arena, usar ambos frenos, un solo freno puede provocar deslizamientos peligrosos e incontrolables.
- En caso de frenada utilizar ambos frenos, se obtendrá una parada del vehículo en un espacio mas corto
- En calle mojada, conducir con prudencia y a velocidad moderada : utilizar los frenos con mas sensibilidad
- No arrancar el motor en locales cerrados

## INDICE DE LOS ARGUMENTOS

**CAP. 1 INFORMACIONES GENERALES**

Datos identificación vehículo

Suministro

Carga

Neumáticos

Conocimiento del vehículo

Llaves y cerradura

Conmutador/bloqueo de la dirección

Cerradura casco

Tablero y mandos

Indicaciones sobre LCD

Datos técnicos

Esquema eléctrico

Dispositivos eléctricos

Válvula AIS

## DATOS IDENTIFICACION VEHICULO

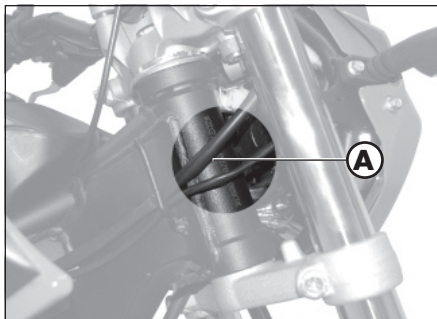
Los datos de identificación **A** están imprimidos en el tubo de la dirección del lado derecho.

Los datos de identificación **B** del motor están imprimidos en la zona indicada en la figura.

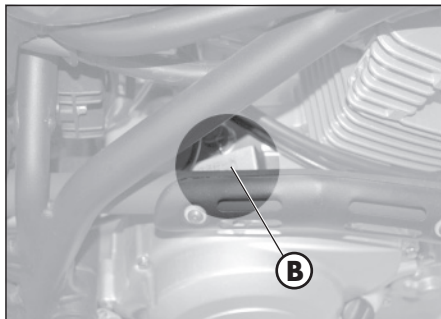


**ATENCIÓN:**

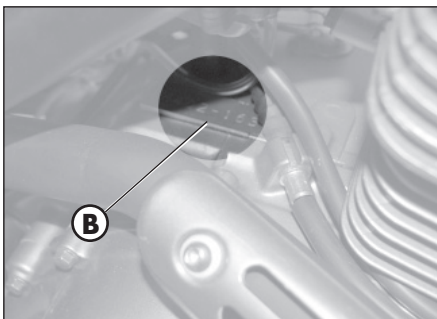
La lateración de los números de identificación es castigado severaménte por la ley.



## IDENTIFICAZIONE MOTORE URBAN 125

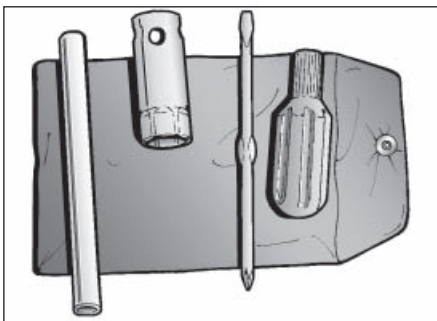


## IDENTIFICAZIONE MOTORE URBAN 200



## SUMINISTRO

La dotación de serie tiene: el manual de uso y manutención, el set de utillaje (llave bujía, destornillador doble uso), colocados en un sobre de plástico el el alojamiento colocado debajo del sillín.





## CARGA

- Carga max. (conductor + pasajero): 280 Kgs.
- No transportar absolutamente objetos de mucho volumen o muy pesados que podrían perjudicar la estabilidad del vehículo.
- No transportar objetos que sobresalgan del vehículo o que cubran los dispositivos de iluminación y de señalización.

## NEUMATICOS

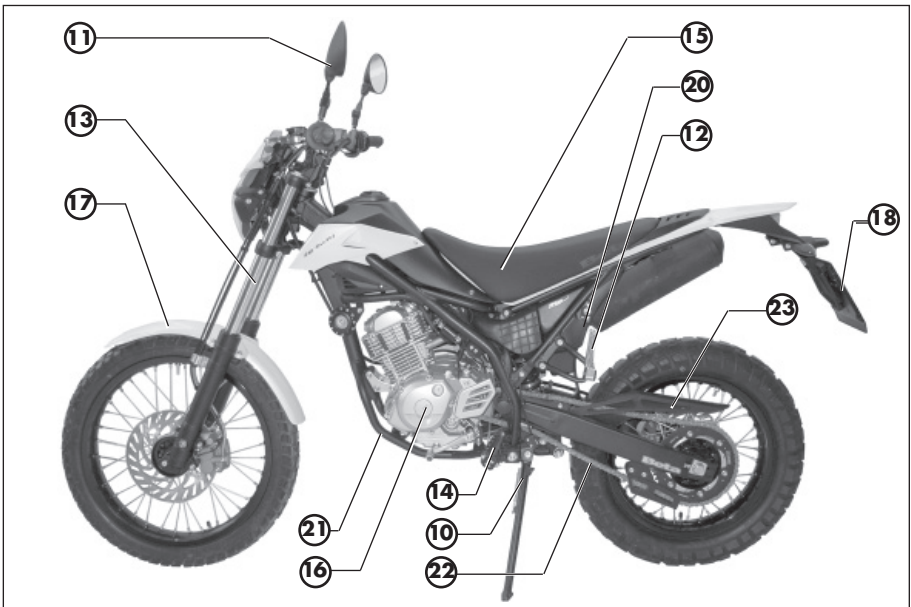
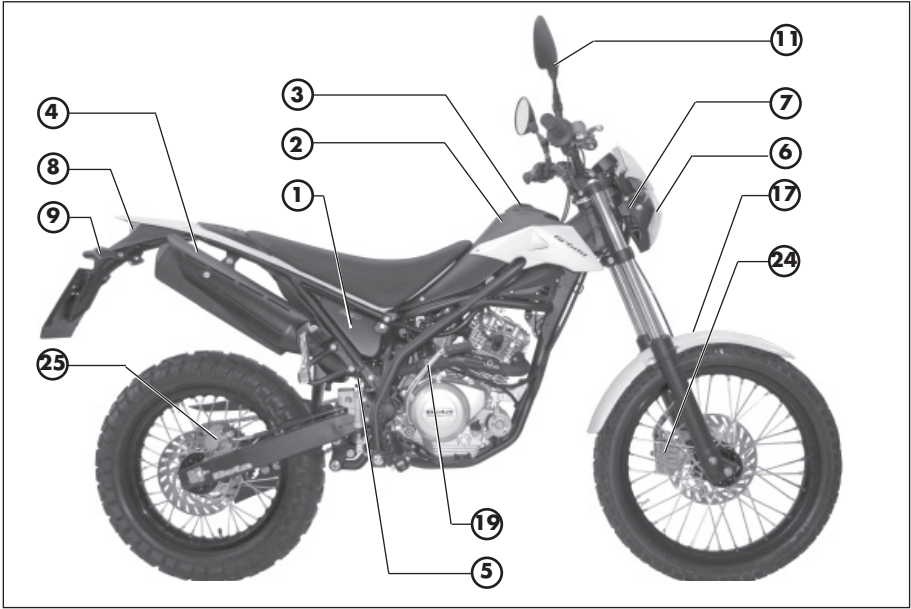
Neumatico	Delantero	Trasero
<b>Dimensiones</b>	80/100 - 19 49P	120/90-16 63P
<b>Presión</b>	1,4 ÷ 1,5 bar	1,5 ÷ 1,6 bar



## ATENCIÓN:

Para tener una conducción segura controlar con frecuencia los neumáticos.

- Tener la presión de los neumáticos dentro de los límites indicados.
- Efectuar el control de la presión **cada 15 días**.
- Verificar la presión solo con los neumáticos fríos.
- Controlar antes de cada viaje que los neumáticos no tengan cortes, rajaduras, abrasiones, hinchazones, etc.... En tal caso hacer examinar el neumático por un experto puesto que se podrían verificar condiciones extremadamente peligrosas.
- En el caso de pinchazo parar inmediatamente el vehículo; seguir viajando, además de ser riesgoso, puede provocar irremediables daños al neumático y a la llanta.
- El espesor mínimo de la banda de rodadura de los neumáticos (TUBE TYPE) no debe ser nunca inferior a los 2 mm. La falta de respeto de esta norma es castigada por la ley.
- El espesor mínimo de la banda de rodadura de los neumáticos (TUBE TYPE) no debe ser nunca inferior a los 2 mm. La falta de respeto de esta norma es castigada por la ley.



Elementos principales:

- 1 - Filtro Linea
- 2 - Dep. carburante
- 3 - Tapón del depósito de combustible
- 4 - Silenciador
- 5 - Amortig. trasero
- 6 - Faro delantero
- 7 - Intermitente delantero
- 8 - Faro trasero
- 9 - Intermitente trasero
- 10 - Caballete lat.
- 11 - Espejo retrovisor
- 12 - Reposapiés
- 13 - Horquilla
- 14 - Estribo reposapiés
- 15 - Sillín
- 16 - Motor
- 17 - Guardabarros delantero
- 18 - Porta matr.
- 19 - Palanca de arranque
- 20 - Cerradura casco
- 21 - Chasis
- 22 - Cadena
- 23 - Protección cadena
- 24 - Pinza freno delantero
- 25 - Pinza freno trasero

## LLAVES

El vehículo se suministra con dos llaves que se utilizan para el conmutador/ bloqueo del manillar y para la cerradura del casco.



### ATENCIÓN:

No conservar la llave de repuesto en el interior del vehículo, sino en un lugar seguro y a su alcance. Aconsejamos anotar en este manual (o en otro lugar) el número de código impreso en las llaves. En el caso que se pierdan las dos, se podrán pedir duplicados.



## CONMUTADOR / BLOQUEO DIRECCION

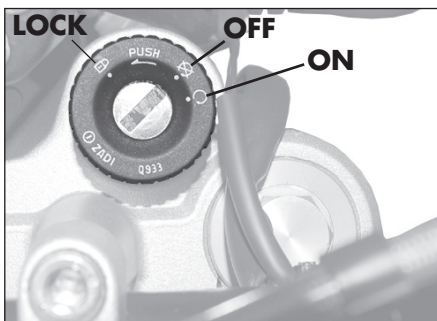
Controlar el circuito de encendido, el funcionamiento del bloqueo de la dirección y la apertura del sillín.

**OFF:** Sistema eléctrico desconectado.

**ON:** Se puede efectuar el encendido del vehículo.

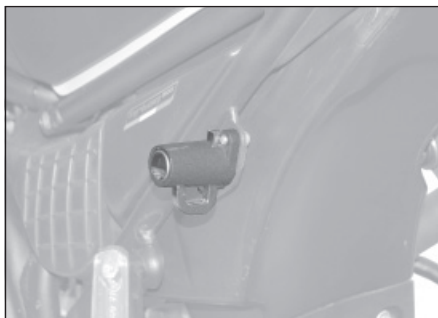
**LOCK:** Introducción del bloqueo de la dirección.

Para realizar esta operación es necesario girar el manillar hacia la izquierda, empujar la llave girarla completamente en sentido contrario a las agujas del reloj y luego soltarla.

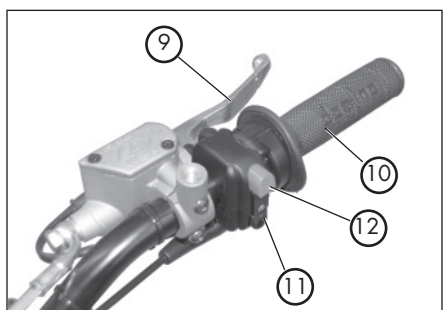
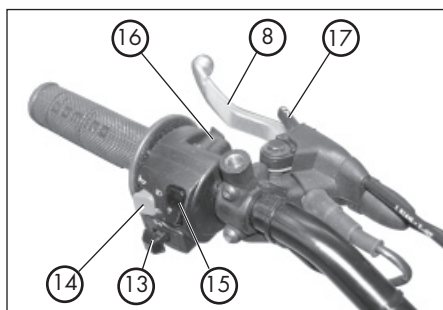
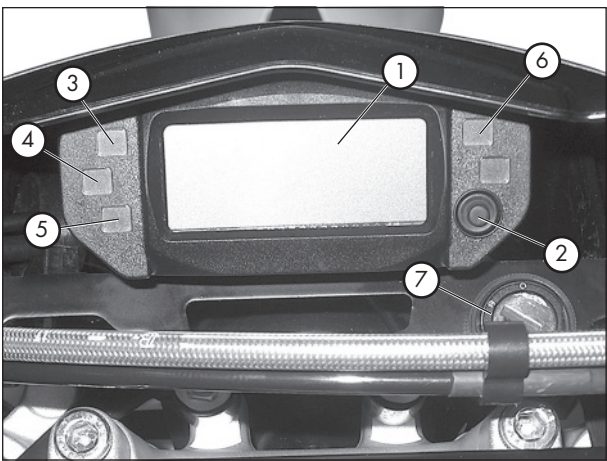


## CERRADURA CASCO

Introducir la llave en la cerradura colocada en el lado izquierdo del sillín y girarla en sentido contrario a las agujas del reloj para abrir el gancho portacasco.



TABLERO Y MANDOS



- 1- LCD
- 2- Pulsador MODE
- 3- Testigo intermitentes
- 4- Testigo luces de carretera
- 5- Testigo punto neutro
- 6- Testigo caballete
- 7- Conmutador de llave
- 8- Palanca embrague
- 9- Palanca del freno delantero

- 10- Puño acelerador
- 11- Pulsador de encendido
- 12- Pulsador stop motor
- 13- Pulsador Intermitentes
- 14- Pulsador claxon
- 15- Conmutador de luces
- 16- Passing
- 17- Palanca Starter

Nota: el encendido del testigo del caballete indica que el mismo caballete está bajado. Por razones de seguridad el motor se apaga en el momento de la introducción de una marcha.

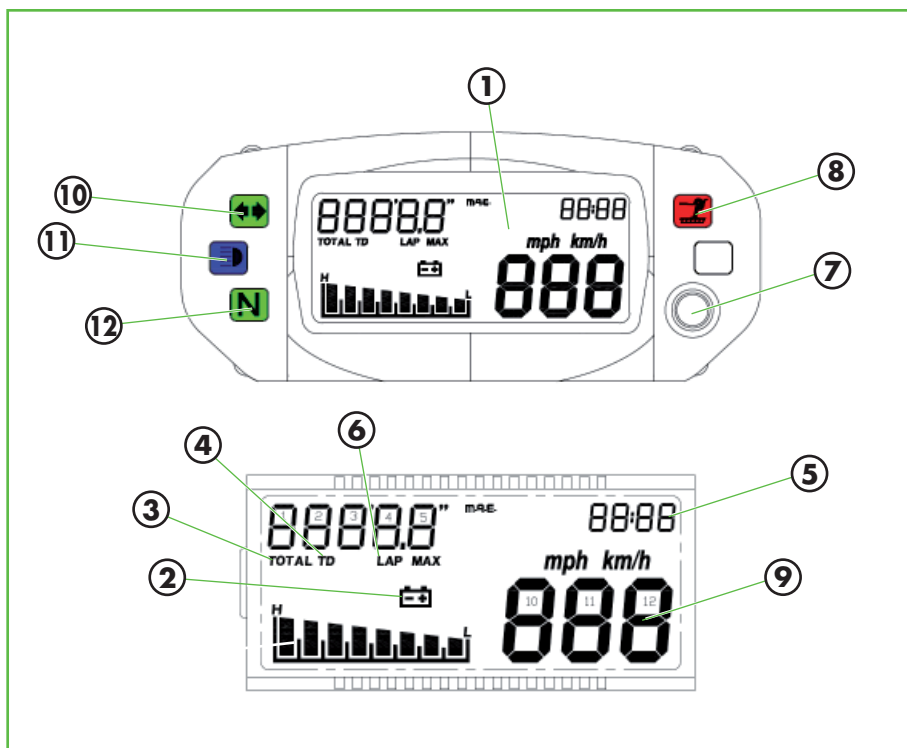
**INSTRUCCIONES PARA EL FUNCIONAMIENTO DEL CUENTAKILÓMETRO**

Serie Urban 125-200 cc

**ÍNDICE DE TEMAS**

- 1 INSTRUMENTAL DE A BORDO**
- 2 CARACTERÍSTICAS FUNCIONALES**
  - 2.1 Velocidad instantánea
  - 2.2 Distancia total (TOTAL)
  - 2.3 Distancia parcial (TD)
  - 2.4 Cronómetro (LAP)
  - 2.5 Velocidad máxima (MAX)
  - 2.6 Stand by
  - 2.7 Nivel de carga de la batería
  - 2.8 Reloj
    - 2.8.1 Regulación reloj
- 3 GESTIÓN DE LAS ALARMAS**
  - 3.1 Alarma tensión de la batería
- 4 LUCES PILOTO DE SEÑALIZACIÓN Y RETROILUMINACIÓN**
  - 4.1 Luz piloto de los indicadores de dirección
  - 4.2 Luz piloto de luces de carretera
  - 4.3 Luz piloto neutral
  - 4.4 Piloto Pie de apoyo
  - 4.5 Retroiluminación LCD y cuadrante
- 5 MENÚ DE SET-UP**
  - 5.1 Modificación de la unidad de medida
- 6 PULSADOR**
  - 6.1 Sucesión de las funciones representadas
- 7 START-UP (ARRANQUE DEL SISTEMA)**
- 8 SLEEP-MODE Y WAKE-UP**

## 1. INSTRUMENTACIÓN DE ABORDO



- 1 Tacómetro
- 2 Icono de la batería
- 3 **TOTAL**: kilómetros totales recorridos
- 4 **TD**: totalizador parcial
- 5 **TIME**: reloj
- 6 **LAP**: cronómetro
- 7 Pulsador Mode
- 8 Luz testigo pie de apoyo lateral
- 9 Velocidad instantánea
- 10 Luz testigo intermitentes
- 11 Luz testigo luces de carretera
- 12 Luz testigo punto muerto

## 2. CARACTERÍSTICAS FUNCIONALES

### 2.1 Función velocidad instantánea

La información siempre se visualiza en la cifra del visor 10÷12 (fig. 1 y fig. 2).

Si la unidad seleccionada es km/h (valor por defecto), se visualiza el logotipo relativo; accionando el pulsador y entrando en el menú Set-Up es posible modificar la unidad de medida programando mph (fig.2)

La actualización del valor visualizado se realiza cada 0,5 segundos.

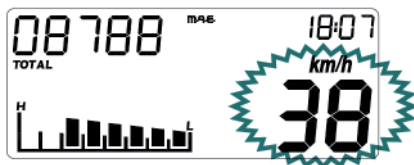


Fig. 1

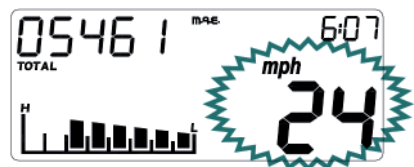


Fig. 2

### 2.2. Distancia total (TOTAL)

La información se visualiza en la cifra del visor 1÷5 acompañada por la palabra TOTAL, tal como se muestra en las figuras 3 y 4.

El dato se memoriza de forma permanente en una sola memoria no volátil (refresh de E2prom por cada km recorrido).

Si en la memoria no hay ningún dato, se visualiza el número 00000.

La información se calcula en km, si bien se puede visualizar expresada tanto en km (valor por defecto) como en millas.

La conversión de la unidad de medida se puede realizar entrando en el menú de Set-Up.

No es posible ajustar a cero dicha información en condiciones de uso normal del instrumental.



Fig. 3



Fig. 4



### 2.3 Distancia parcial (TD)

Esta función describe el funcionamiento/visualización del totalizador parcial automático de a bordo.

Esta función se representa siempre utilizando las cifras del visor 1 ÷ 5 y la sigla TD (fig. 5).

El dato visualizado representa la distancia recorrida por el vehículo expresada en millas o en km (según la unidad de medida seleccionada), con resolución de 0,1 (millas o km).

Este contador se activa automáticamente con el primer impulso que proviene del sensor de velocidad.

El dato no es memorizado de modo permanente.

Es posible ajustar a cero el contador vinculado a este parámetro presionando (junto con la función TD) el pulsador durante aprox. 2 seg., hasta que aparezca el valor 000.0.

El ajuste a cero de TD se puede realizar tanto con el vehículo parado como en movimiento.

Si el dato supera el número 999.9 el sistema se encarga de ajustar a cero TD para recomenzar el conteo.

**Nota: En caso de ausencia de alimentación, el valor TD se pierde de forma irremediable.**

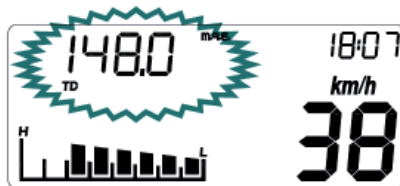


Fig. 5

## 2.4 Chronomètre (LAP)

Esta función describe el funcionamiento/ visualización del cronómetro.

La información es visualizada utilizando las cifras del visor 1÷5 y la sigla LAP.

Para entrar en el menú del cronómetro, es necesario tener presionado el pulsador en correspondencia con la pantalla como se muestra en la figura 6 hasta que aparece el cronómetro (figuras 7 y 8).

El dato se visualiza en el formato mm.ss. si horas = 0 y en el formato hh:mm si horas > 0.

Si horas > 0, cuando LAP está operativo el símbolo - que separa las horas de los minutos aparece en intermitencia mientras se visualiza fijo cuando LAP no está operativo.

Si horas > 0, cuando LAP está operativo los símbolos ' y " que separan los minutos de los segundos aparecen en intermitencia mientras se visualizan fijos cuando LAP no está operativo.

Activación: se puede activar el cronómetro de dos modos:

- 1) Manualmente, mediante una breve presión (< 2 seg.) del pulsador;
- 2) En automático, si la velocidad se vuelve >0

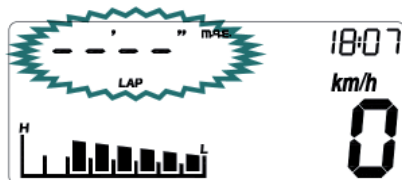


Fig. 6



Fig. 7



Fig. 8

Desactivación: el cronómetro se puede detener del siguiente modo:

1) En automático si la velocidad = 0  
Si la velocidad se vuelve = 0, el cronómetro se detiene, incluso si la activación ha sido dada con el pulsador.

Ajuste a cero: es posible realizar el ajuste a cero del cronómetro con una presión prolongada (>5 seg.) del pulsador.

Salida: para salir de la modalidad cronómetro tener presionado el pulsador un tiempo comprendido entre 2 y 5 segundos. Si en el momento de la salida, el cronómetro está activo, la sigla LAP aparecerá en intermitencia independientemente de la función visualizada.

Si la vel > 0, no es posible entrar en la función LAP: la presión del pulsador genera el cambio de la función visualizada.  
Si la vel > 0, no es posible salir en la función LAP: la presión del pulsador genera el reset del valor indicado.

El dato no es memorizado de modo permanente. Si el dato supera el valor 23-59 (es decir 23h59'59"), el sistema se encarga de ajustar a cero LAP para recomenzar el conteo.

**Nota: En ausencia de alimentación, el valor LAP se pierde de forma irremediable.**

## 2.5 Velocidad máxima (MAX)

Esta función describe el funcionamiento/ visualización de la función velocidad máxima.

La información se visualiza utilizando las cifras del visor 2÷5 y la sigla MÁX, tal como se muestra en la fig. 9.

El parámetro identifica la velocidad máxima alcanzada por el vehículo, expresada en km/h o en mph según la unidad de medida seleccionada.

Es posible ajustar a cero el contador vinculado a este parámetro presionando, junto con la función MÁX, el pulsador durante aprox. 2 seg., hasta que aparezca el valor 00.

El ajuste a cero de MÁX se puede realizar tanto con el vehículo parado como en movimiento.

Al cambiar la unidad de medida, el valor se ajusta a cero.

El dato no es memorizado de modo permanente.

**Nota: En ausencia de alimentación, el valor MAX se pierde de forma irremediable.**

## 2.6 Stand by

Si se trata de vehículos en los que no está presente el cuenta revoluciones, la función stand by se utiliza para la regulación del reloj (ver párr. 2.8.1).

La información se muestra como en la figura 10.



Fig. 9

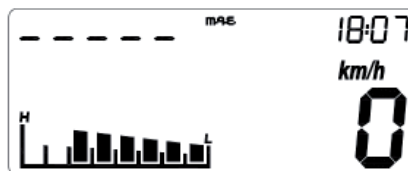


Fig. 10

## 2.7 Nivel de carga de la batería

La información se visualiza recurriendo a la barra gráfica en la parte inferior izquierda tal como se muestra en la figura 11.

La barra gráfica, que se actualiza cada 4 segundos, se gestiona según la siguiente tabla (tolerancia  $\pm 0,1$  V):

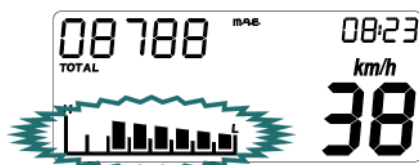


Fig. 11

Voltaje (Volt)	Segmento de activos
Hasta el 9,99 Volt	1
a partir de 10,00 V a 10,49 V	2
a partir de 10,50 V a 10,99 V	3
a partir de 11,00 V a 11,49 V	4
a partir de 11,50 V a 11,99 V	5
a partir de 12,00 V a 12,49 V	6
a partir de 12,50 V a 12,99 V	7
más de 13,00 Volt	8

## 2.8 Reloj

Esta función describe el funcionamiento/visualización de la función hora corriente. Esta función está siempre representada en el formato hh:mm, haciendo uso de las cifras del visor 6÷9 (fig. 12).

El reloj se mantiene activo incluso cuando el microcontrolador entra en la fase de bajo consumo (sleep-mode).

La información no es guardada en la memoria.

Secuencia visualizada:

de 0:00 a 23:59 para el modo 0-24  
de 0:00 a 12:59 para el modo 0-12 a.m.  
de 1:00 a 11:59 para el modo 0-12 p.m.

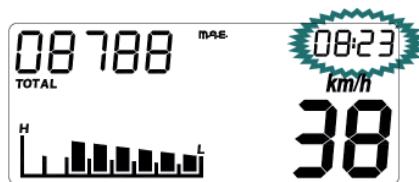


Fig. 12

Precisión reloj:  $\pm 2,5$  seg/día

**Nota: En ausencia de alimentación, el valor TIME se pierde de forma irremediable.**

2.8.1 Regulación reloj

La regulación del reloj se puede efectuar solamente con el vehículo parado, manteniendo presionado el pulsador durante 5 segundos en correspondencia con la función stand by.

La regulación será posible cuando queden activos sólo los segmentos relativos al reloj, mientras los otros segmentos son apagados (figura 13).

Es posible modificar en sucesión primero horas y luego minutos en función del dato seleccionado (que será mostrado en intermitencia con  $f=1\text{ Hz}$ ,  $\text{Duty}=50\%$ ).

Una presión breve del pulsador permitirá un aumento unitario del parámetro seleccionado, mientras que una presión prolongada del pulsador permitirá pasar de la regulación de la hora a la de los minutos y luego salir de la regulación.

El reloj será visualizado en el formato 0-24 si la unidad de medida seleccionada es km/h, mientras que será visualizado en el formato 0-12 si la unidad seleccionada es en mph.

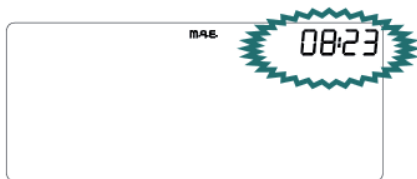


Fig. 13

En este caso, durante la regulación aparecerá en las cifras del visor 10 y 11 la sigla AM o bien en la cifra del visor 11 y 12 la sigla PM como lo muestra la figura 14.

**Nota: Mientras se está en el menú Set-Up el reloj NO es actualizado.**

**N.B. Une fois dans le menu de réglage :**

- si 20 secs passent sans que le bouton soit pressé, ou  
- si le véhicule est mis en marche (vit>0), ou

- si le commutateur à clé est mis sur OFF,

le système sera automatiquement mis en mode opérationnel standard en enregistrant les modifications éventuelles qui ont été apportées.

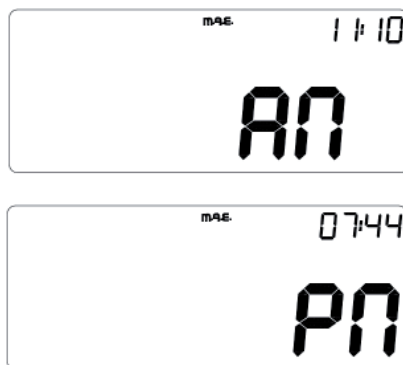


Fig. 14

### 3. GESTIÓN DE ALARMAS

#### 3.1. Alarma tensión de la batería

Cuando el valor de tensión registrado es menor de 10,0 V ( $\pm 0,1$  V), el sistema activa la rutina de alarma para indicar la posibilidad que, una vez arrancado el vehículo, el salpicadero pierda su programación.

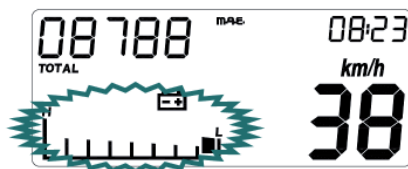


Fig. 15

La señal consiste en hacer parpadear el símbolo batería y el contorno de la barra gráfica como se muestra en la figura 15.

La condición de alarma desaparece cuando la tensión sube nuevamente por encima de los 11,0 V ( $\pm 0,1$  V).

### 4. LUCES PILOTO DE SEÑALIZACIÓN Y RETROILUMINACIÓN

#### 4.1 Luz piloto de los indicadores de dirección

El sistema activa el piloto al activarse los indicadores de dirección.

**Nota: La señal debe llegar desde la instrumentación ya alternada.**

#### 4.2 Luz piloto de luces de carretera

El sistema activa el piloto en sincronía con la activación de los proyectores de las luces de carretera.

#### 4.3 Luz piloto neutral

El sistema activa el piloto en sincronía con la posición de la palanca de cambio en posición neutral.

#### 4.4 Piloto Pie de apoyo

El sistema activa el piloto en sincronía con la posición baja del pie de apoyo lateral.



#### 4.5 Retroiluminación LCD y cuadrante

La iluminación posterior del cristal es de color naranja. La iluminación trasera permanece siempre encendida si el bloque de la llave está en la posición ON.

### 5. MENÚ SET-UP

Entrar en el menú Set-Up es posible solamente si el vehículo está parado (vel=0 Km/h) presionando el pulsador durante aprox. 5 segundos en correspondencia con la función TOTAL.

Para que las modificaciones aportadas dentro del menú Set-Up se conviertan en operativas, es necesario que el usuario finalice toda la secuencia de pantallas previstas en el menú, teniendo cuidado que la salida del menú Set-Up (y el consiguiente reposicionamiento del instrumento en el modo operativo estándar) se produzca sólo y exclusivamente mediante el uso del pulsador mode.

Se puede salir del menú manteniendo presionado el pulsador mode en correspondencia con el valor seleccionado en la pantalla relativa a los impulsos revolución/rueda (que es la última pantalla del menú Set-Up), hasta que el instrumento se sitúe en el modo operativo estándar.

#### **Nota: Cuando se entra en el menú regulación:**

- **Si pasan 20 seg. sin que ningún pulsador sea presionado, o**
  - **Si el vehículo es puesto en movimiento (ve > 0), o**
  - **Si el conmutador de llave se posiciona en OFF,**
- el sistema será llevado automáticamente al modo operativo estándar SIN guardar las posibles modificaciones aportadas.**

## 5.1 Modificación de la unidad de medida

Se visualizarán los símbolos km/h y mph con la unidad seleccionada que será mostrada en intermitencia (con  $f=1\text{Hz}$ ,  $\text{Duty}=50\%$ ) (fig. 16).

Una presión breve del pulsador cambia la unidad seleccionada, mientras una presión prolongada permite pasar a la regulación siguiente o bien salir del menú Set-Up.

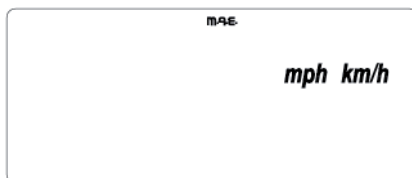


Fig. 16

## 6. PULSADOR

El objetivo del pulsador es:

- permite el scroll (pasar) de las diferentes funciones.
- Ajustar a cero el valor de la distancia parcial y de la velocidad máxima y habilitar el cronómetro.
- Entrar en el menú Set-Up.
- Regular el reloj

El scroll de las funciones (es decir el paso de una función a la siguiente) está siempre permitido, de forma independiente del estado de movimiento y de detención del vehículo; hasta presionar de forma breve ( $t_{\text{min}} = 1 \text{ seg.}$ ) el pulsador y, una vez que se suelta, la pantalla se actualizará con la nueva función.

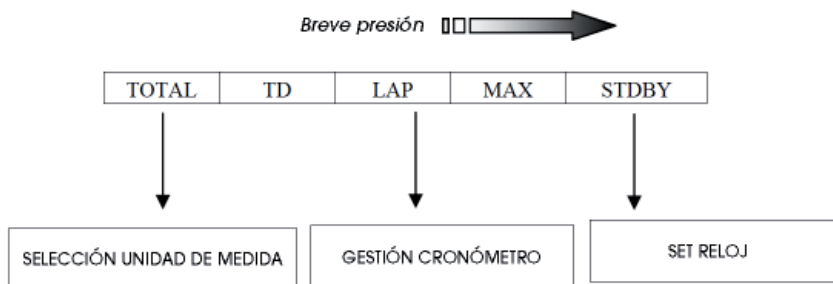
El ajuste a cero de la distancia parcial y de la velocidad máxima, puede realizarse tanto con el vehículo parado como en movimiento, dependiendo de las modalidades descritas en los párrafos anteriores.

El acceso al menú Set-Up, en la regulación del reloj y en la activación del cronómetro está permitido solamente con el vehículo parado y dirigido según se describe en los capítulos 2 y 6.

El pulsador está activo cuando el conmutador de llave está en posición ON.

## 6.1 Sucesión de las funciones representadas

El scroll de las funciones es siempre posible, tanto con el vehículo parado como en movimiento, accionando el pulsador, según la secuencia indicada en la tabla de abajo:



TOTAL	distancia total recorrida
TD	distancia recorrida parcial
LAP	tiempo en revolución
MAX	velocidad máxima
STDBY	regulación reloj

## 7. START-UP (ARRANQUE DEL SISTEMA)

Cuando se enciende el instrumental, el sistema visualiza para el usuario una determinada información que por simplicidad se representa en la pantalla (páginas) siguientes:

- I<sup>a</sup> página (cada vez que se conecta con la batería del vehículo): Versión y fecha de lanzamiento del software (durante aprox. 3 segundos) (fig. 17).
- II<sup>a</sup> página (sólo en el primer encendido del instrumento): Check de todos los segmentos del lcd durante aprox. 3 seg. (fig. 18).
- III<sup>a</sup> página (sólo en cada encendido del instrumento): Visualización de los parámetros programados (fig. 19).

Si la alimentación proviene del vehículo, durante estas pantallas el sistema ejecuta el check de las luces piloto y de la retroiluminación: se activan todos los led de las luces piloto que son luego apagadas al final el check de la pantalla. Finalizado cuanto indicado arriba, el sistema pasa a la visualización normal.

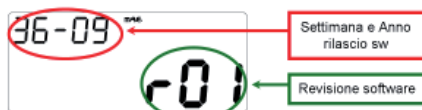


Fig. 17

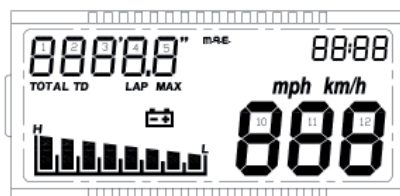


Fig. 18

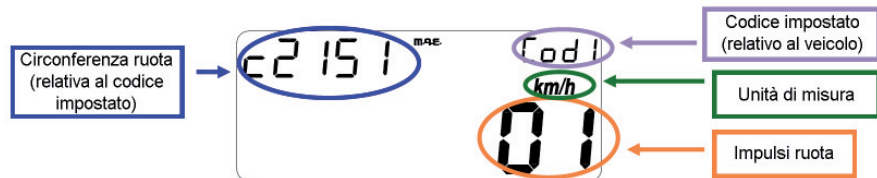


Fig. 19

## 8. SLEEP-MODE Y WAKE-UP

**SLEEP MODE** – El microcontrolador entra en la fase sleep, caracterizada por la baja absorción de corriente cuando el bajo llave es llevado a la posición OFF. Para lograr este objetito, durante la fase sleep, cualquier actividad desarrollada normalmente por el instrumental se suspende, la pantalla y su iluminación posterior se apagan y queda activa solamente la actualización de la hora.

Se puede llegar siempre al estado sleep, independiente de la función que se haya seleccionado.

**WAKE-UP** – Se sale del estado sleep cuando el bajo llave es llevado a ON.

Inmediatamente después que se despierta el microcontrolador sucede lo siguiente:

- Control de la pantalla y de los pilotos de señalización durante aprox. 3 seg.
- Visualización de las pantallas como se indica en las fig. 17 y fig. 19 durante aprox. 3 seg.
- Activación de la última función visualizada antes que el sistema entre en sleep y habilitación de todas las funciones.

DATOS TECNICOS

CARGA MAXIMA

Conductor + pasajero ..... 280 (kgs)

PESO DEL VEHICULO

Peso total en vacío URBAN 200 ..... 103 (kgs)

Peso total en vacío URBAN 125 ..... 101 (kgs)

DIMENSIONES

Longitud total ..... 2143 mm

Anchura total ..... 820 mm

Altura total ..... 1170 mm

Distancia entre ejes ..... 1372 mm

Altura sillín ..... 836 mm

Distancia al terreno ..... 288 mm

BASTIDOR..... de acero de doble cuna cerrada

CAPACIDAD DE LLENADO

Tanque combustible ..... 6 (lts)

De los cuales lts. De reserva ..... 1,5 (lts)

Consumo promedio ..... 25 kms/lit.

## SUSPENSION DELANTERA

Horquilla hidráulica con barras de  $\varnothing$  37 mm.

Cantidad de aceite por vástago:

Derecho ..... 310  $\pm$  5 cc

Izquierdo ..... 310  $\pm$  5 cc

Tipo de aceite .....SHELL EBH16

Nivel del aceite.....142 mm del borde superior del tubo de

la horquilla a final de carrera y sin muelle.

Antecarrera .....82,5 mm

## SUSPENSION TRASERA

Monoamortiguador hidráulico progresivo y regulación en extensión y precarga del muelle.

Carrera amortiguador .....63 mm

## FRENO DELANTERO

De disco  $\varnothing$  245 mm con mando hidráulico

## FRENO TRASERO

De disco  $\varnothing$  220 mm con mando hidráulico

**MOTOR URBAN 125**

Tipo.....Monocilíndrico, inclinado hacia adelante, 4 tiempos, SOHC

Diámetro X carrera ..... 54x54 mm

Cilindrada (cm<sup>3</sup>)..... 124 cm<sup>3</sup>

Relación de compresión ..... 10:1

Carburador .....MIKUNI UCAL 5Nh Ø26-38

Lubricación..... con aceite en el carter

Alimentación ..... a de gasolina (con número de octanos mínimo 95 sin plomo)

Refrigeración ..... circulación de aire

Bujía ..... NGK R CR7 HSA

Embrague ..... multidisco empapado en aceite

Cambio..... 5 velocidades

Relación reducción primaria ..... 68/20

Relación reducción final..... 60/14

Relación cambio 1° ..... 37/14

                  2° ..... 32/18

                  3° ..... 25/19

                  4° ..... 23/22

                  5° ..... 21/24

Cadena de transmisión ..... REGINA 1/2, 5/16 P. 136

Juego válvulas..... admisión mm 0,08 - 0,12 escape mm 0,10 - 0,14

Arranque ..... eléctrico y/o kick-starter

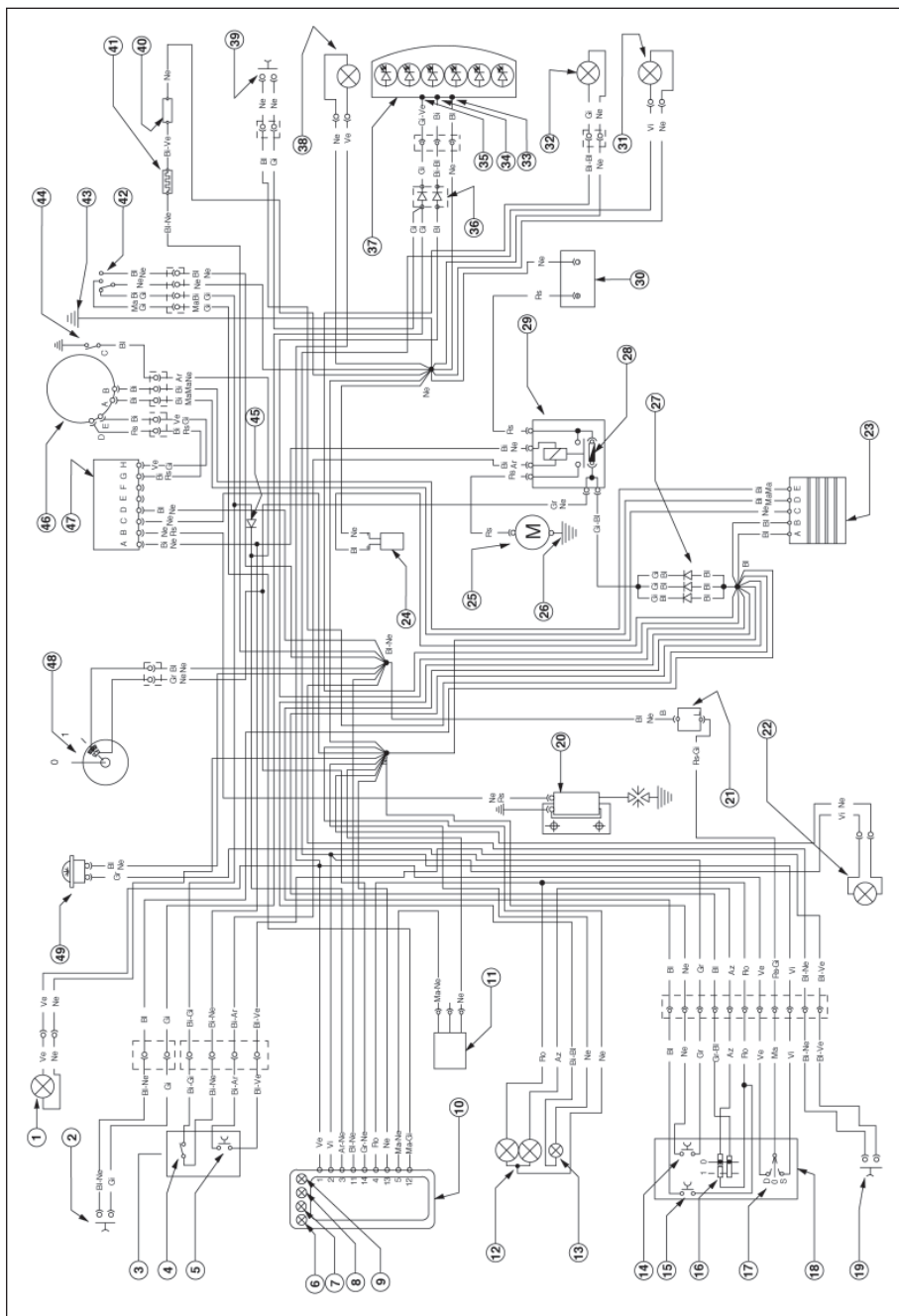
Aceite motor.....BARDAHL XTM 15W 50

Cantidad aceite en el motor, ..... 1,000 ml / 1,050 ml



## MOTOR URBAN 200

Tipo.....	monocilíndrico de cuatro tiempos SUZUKI H402
Diámetro X carrera .....	66x58,2 mm
Cilindrada (cm <sup>3</sup> ).....	199 cm <sup>3</sup>
Relación de compresión .....	9,4:1
Carburador .....	MIKUNI BST31 42AD
Lubricación.....	con aceite en el carter
Alimentación .....	a de gasolina (con número de octanos mínimo 95 sin plomo)
Refrigeración .....	circulación de aire
Bujía .....	NGK DR8 EA
Embrague .....	multidisco empapado en aceite
Cambio.....	5 velocidades
Relación reducción primaria .....	3,157 (60/19)
Relación reducción final.....	3,200 (48/15)
Relación cambio 1° .....	3,000 (33/11)
2° .....	1,933 (29/15)
3° .....	1,437 (23/16)
4° .....	1,095 (23/21)
5° .....	0,913 (21/23)
Cadena de transmisión .....	REGINA 5/8, 1/4, P.104
Juego válvulas.....	admisión y escape mm 0,08 - 0,13
Arranque .....	eléctrico y/o kick-starter
Aceite motor.....	BARDAHL XTM 15W 50
Cantidad aceite en el motor, cambio de aceite	850 ml con cambio filtro 950 ml
	revisión 1300 ml



## ESQUEMA ELÉCTRICO URBAN 125

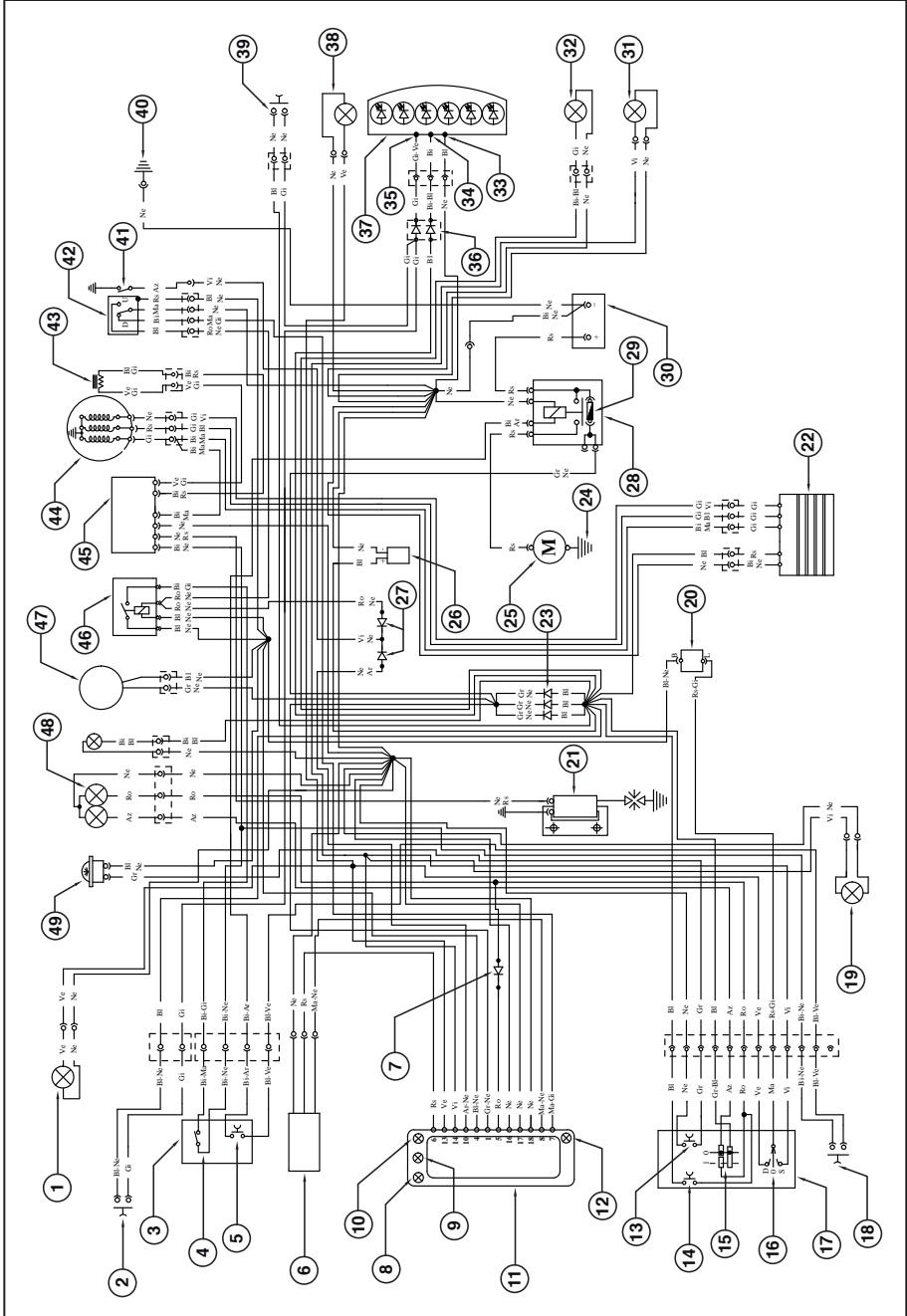
- 1) INTERMITENTE DEL. D. (BOMBILLA 12V-10W)
- 2) INTERRUPTOR DELANTERO
- 3) CONMUTADOR DERECH.
- 4) PULSADOR PARADA MOTOR
- 5) BOTÓN ARRANQUE
- 6) TESTIGOS CABALLETE
- 7) INDICADOR DE PUNTO MUERTO
- 8) TESTIGO LUZ DE CARRETERA
- 9) INDICADOR LUCES INTERMITENTES
- 10) DISPLAY
- 11) SENSOR
- 12) FARO DELANTERO (12V-5560W)
- 13) LUCE DE POSICIÓN 12V-5W
- 14) PULSADOR CLAXON
- 15) PULSADOR FLASH
- 16) CONMUTADOR LUCES
- 17) CONMUTADOR INTERMITENTES
- 18) CONMUTADOR IZQ.
- 19) INTERRUPTOR EMBRAGUE
- 20) BOBINA A.T.
- 21) DISP. INTERMITENTES
- 22) INTERMITENTE DEL. I. (BOMBILLA 12V-10W)
- 23) REGULADOR 12V
- 24) CONDENSADOR
- 25) MOTOR DE ARRANQUE
- 26) MASA
- 27) DIODOS 1A
- 28) FUSIBLE 15A
- 29) TELERRUPTOR DE ARRANQUE
- 30) BATERIA HERMETICA 12V-9Ah
- 31) INTERMITENTE TRAS. I (BOMBILLA 12V-10W)
- 32) ILUMINACIÓN PLACA (LAMPADA 12V-5V)
- 33) MASA
- 34) POSICIÓN
- 35) STOP
- 36) DIODI 1A
- 37) FARO TRASERO COMPL. (LED)
- 38) INTERMITENTE TRAS. D (BOMBILLA 12V-10W)
- 39) INTERRUPTOR DELANTERO
- 40) SENSOR
- 41) SENSOR P.T.C.
- 42) SENSOR
- 43) MASA
- 44) CONTACTO, INTERRUPTOR PUNTO MUERTO
- 45) DIODO 1A
- 46) PICK-UP
- 47) CENTRALITA ELECTRÓNICA
- 48) CONMUTADOR DE LLAVE
- 49) CLAXON

**Colores:**

Bi = Blanco  
 Ve = Verde  
 Ma = Marrón  
 Vi = Violeta

Bl = Azul  
 Ne = Negro  
 Gi = Amarillo  
 Rs = Rojo

Ar = Naranja  
 Az = Celeste  
 Ro = Rosa  
 Gr = Gris



## ESQUEMA ELÉCTRICO URBAN 200

- 1) INTERMITENTE DELANTERO DERECHO (BOMBILLA 12V-10W)
- 2) INTERRUPTOR DELANTERO
- 3) CONMUTADOR DERECHO
- 4) PULSADOR PARADA MOTOR
- 5) BOTÓN ARRANQUE
- 6) SENSOR
- 7) DIODOS 1A
- 8) INDICADOR DE PUNTO MUERTO
- 9) TESTIGO LUZ DE CARRETERA
- 10) INDICADOR LUCES INTERMITENTES
- 11) DISPLAY
- 12) TESTIGO CABALLETE
- 13) PULSADOR CLAXON
- 14) PULSADOR FLASH
- 15) CONMUTADOR LUCES
- 16) CONMUTADOR INTERMITENTES
- 17) CONMUTADOR IZQUIERDO
- 18) INTERRUPTOR EMBRAGUE
- 19) INTERMITENTE DELANTERO IZQUIERDO (BOMBILLA 12V-10W)
- 20) DISP. INTERMITENTES
- 21) BOBINA A.T.
- 22) REGULADOR 12V
- 23) GRUPO DIODOS 6A
- 24) MASA MOTOR
- 25) MOTOR DE ARRANQUE
- 26) CONDENSADOR 4700 $\mu$ F-25V
- 27) N°2 DIODOS 1A
- 28) TELERRUPTOR DE ARRANQUE
- 29) FUSIBLE 15A
- 30) BATERIA HERMETICA 12V-9Ah
- 31) INTERMITENTE TRASERO IZQUIERDO (BOMBILLA 12V-10W)
- 32) ILUMINACION PLACA (BOMBILLA 12V-5W)
- 33) MASA
- 34) POSICION
- 35) STOP
- 36) N°2 DIODOS 1A
- 37) PILOTO (LED)
- 38) INTERMITENTE TRASERO DERECHO (BOMBILLA 12V-10W)
- 39) INTERRUPTOR STOP TRASERO
- 40) MASA MOTOR
- 41) INTERRUPTOR PUNTO MUERTO
- 42) CABALLETE LATERAL
- 43) PICK-UP
- 44) GENERADOR
- 45) CENTRALITA ELECTRONICA
- 46) RELÉ CABALLETE
- 47) CONMUTADOR DE LLAVE
- 48) FARO DELANTERO (BOMBILLA 12V-35/35W) Y LUCE DE POSICION (BOMBILLA 12V-5W)
- 49) CLAXON 12V

**Colores:**

Bi = Blanco  
 Ve = Verde  
 Ma = Marrón  
 Vi = Violeta

Bl = Azul  
 Ne = Negro  
 Gi = Amarillo  
 Rs = Rojo

Ar = Naranja  
 Az = Celeste  
 Ro = Rosa  
 Gr = Gris

DISPOSITIVOS ELECTRICOS

BATERÍA

Se accede a la batería **A** retirando el sillín, como se describe en la sección "Desmontaje de la carrocería" de página 58.

Desmontar la tapa **B** desenroscando el tornillo **C**, desenganchar el elástico **D**, **desconectar los cables y quitar la batería.**



ATENCIÓN:

Para evitar daños a la instalación eléctrica, no desconectar nunca los cables con el motor en marcha.

Colocar nuevamente la batería **(A)** en su alojamiento debajo de asiento y fijarla con el elástico **(B)**.

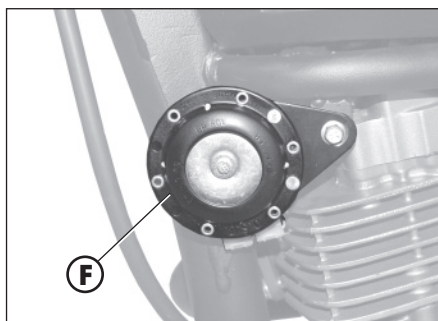
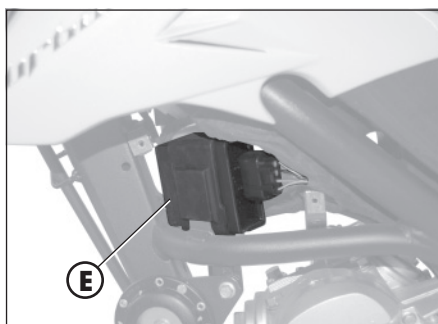
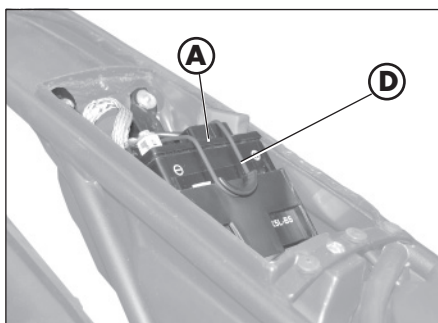
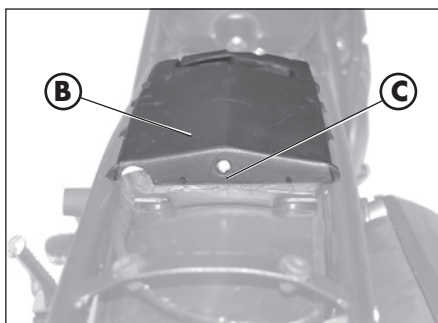
Conectar el terminal de los cables de color negro en el negativo (-) y los dos cables rojos en el positivo (+) y luego colocar la protección (ver el dibujo).

CENTRALITA

La centralita **E** se encuentra en el lado izquierdo del vehículo; para acceder a este dispositivo se debe desmontar el carenado izquierdo, debajo del depósito, como se describe en la página 59.

CLAXON

En la parte delantera sobre el lado izquierdo de la motocicleta se encuentra el Claxon **F**.



### INTERMITENCIA

La intermitencia **G** se encuentra debajo del depósito y se accede desmontando el carenado derecho debajo del depósito, como se describe en la página 59.

### BOBINE A.T. - RELÉ DE ARRANQUE - RELÉ CABALLETE - FUSIBLE

En el centro, sobre el lado izquierdo del vehículo se encuentran: la bobine **H**, el relé de arranque **I**, el relé del caballete **L** y el fusible **M**

Este último protege los siguientes elementos:

- Claxon
- Intermitentes,
- Instrumental,
- Encendido motor.

### Notas:

Un fusible quemado debe sustituirse exclusivamente con otro equivalente. Si también el nuevo fusible se quema una vez que se montó, se aconseja dirigirse a un taller autorizado BETAMOTOR. El fusible tiene una capacidad de 15 Amperes.

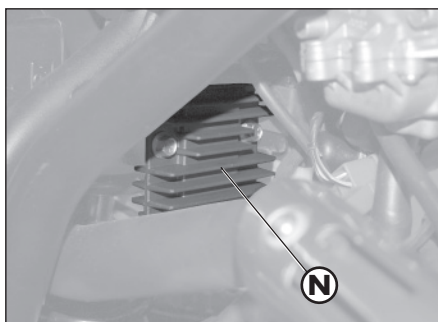
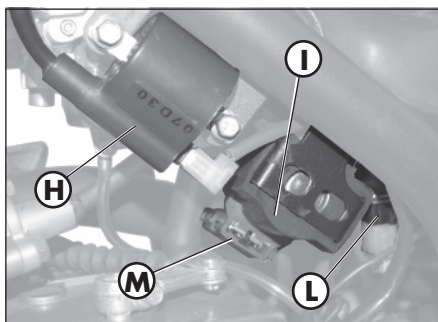
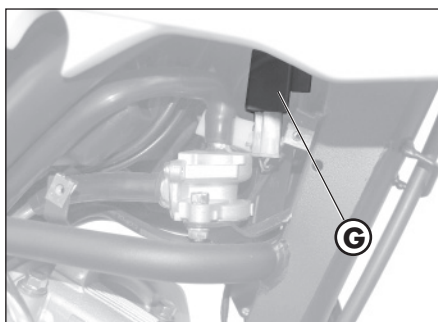


### ATENCIÓN:

Nunca se debe montar un fusible con mayor potencia ni intentar "arreglar" el fusible quemado. Una intervención errónea podría causar la avería de toda la instalación eléctrica.

### REGULADOR DE TENSIÓN

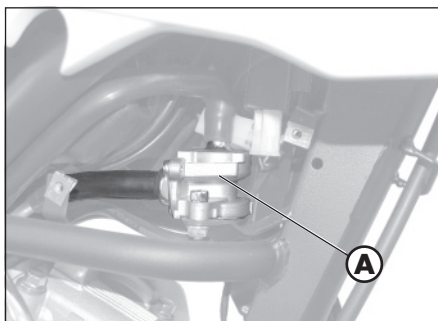
En posición central se encuentra el regulador de tensión **N**.



## VÁLVULA AIS

Se llama AIS y es un sistema de admisión de aire que permite completar la combustión de la parte de hidrocarburos residuos del ciclo termodinámico que no han participado en la combustión.

Para acceder a la válvula **A** se debe desmontar la protección derecha debajo del depósito, como se describe en la página 58





INDICE ARGUMENTOS

## **CAP. 2 UTILIZACION DEL VEHICULO**

Controles y mantenimiento antes y después de la utilización en todo terreno

Lubricantes y líquidos aconsejados.

Rodaje.

Arranque del motor.

Parada del motor.

Abastecimiento combustible

# 2

## COMPROBACIONES Y MANUTENCION ANTES Y DESPUES DE LA UTILIZACION EN TODO TERRENO

Para evitar desagradables inconvenientes durante el funcionamiento del vehículo se aconseja efectuar, sea antes que después del uso, algunas operaciones de control y manutención. En efecto, pocos minutos dedicados a ésta operación, además de obtener una conducción mas segura, pueden hacerle ahorrar tiempo y dinero. Por lo tanto proceder de la siguiente manera:

NEUMATICOS	verificar la presión, las condiciones generales y el espesor de la banda de rodadura (vea pag. 9).
RAYOS	verificar el correcto tensionamiento.
CONJUNTO DE PERNOS	verificar el apriete de todos los pernos.
CADENA	verificar el tensionamiento (juego 20 mm) y si es necesario engrasar.
FILTRO DEL AIRE	limpiar el filtro y empapararlo en aceite(vea pag.54).

Nota:

Verificar la presencia de los documentos de identificación del vehículo.

En los días fríos se aconseja antes de la salida, calentar el motor dejándolo en función en ralentí por algunos instantes. Cada vez que utilizamos el vehículo en todo terreno es necesario lavarlo con muy bien.

## LUBRICANTES Y LIQUIDOS ACONSEJADOS

Para conseguir un funcionamiento mejor y alargar la vida del vehículo recomendamos utilizar preferiblemente los productos indicados en la tabla:

TIPO DE PRODUCTO	ESPECIFICACIONES TECNICAS
ACEITE MOTOR	BARDAHL XTM 15W 50
ACEITE FRENOS	BARDAHL BRAKE FLUID DOT4
ACEITE PARA HORQUILLA	SHELL EBH 16
GRASA PARA VARILLAJE	BARDAHL Outboard Grease NLGI2

Nota:

Para las intervenciones de sustitución recomendamos seguir escrupulosamente la tabla (vea pag. 63).

## RODAJE

El rodaje dura alrededor de 10 horas de actividad, durante éste periodo aconsejamos:

- Usar el vehículo después de haber calentado bien el motor.
- Evitar viajar a velocidad constante (variando la velocidad cada componente se asienta uniformemente en menor tiempo).
- Evitar girar el puño del acelerador por mas de 3/4.

## ATENCIÓN:

- Después de los primeros 1000 kms de recorrido sustituir el aceite del motor.
- Utilizar siempre gasolina super sin plomo.
- Después de la primera salida en todo terreno, proceder a la verificación de todos los pernos y tornillos.

# 2

## ARRANQUE DEL MOTOR

- Colocar la válvula del depósito de combustible en posición **ABIERTA** (ver el diseño al lado).
- Girar la llave del conmutador en sentido horario y asegurarse de que el testigo de punto muerto, que se encuentra en el salpicadero, esté encendido (ver nota 3 en la página 13).
- Asegurarse de que el interruptor de emergencia **A**, ubicado en el mando del acelerador, se encuentre en posición **ON**.

Nota:

Con el motor frío conectar el cebador **D**.

Arranque eléctrico

Tirar de la palanca del embrague y al mismo tiempo presionar el pulsador de arranque **B** en el mando del acelerador, sin girar el puño del mando del acelerador.

Kick-starter

Intervenir en la palanca puesta en marcha **C**, efectuando con el pie un golpe preciso y luego replegarla.

Nota:

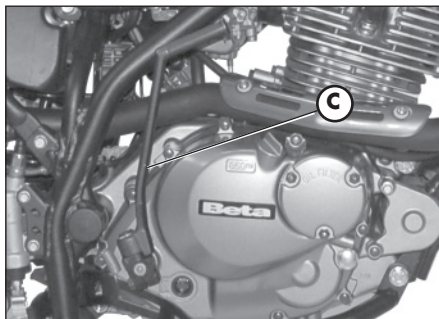
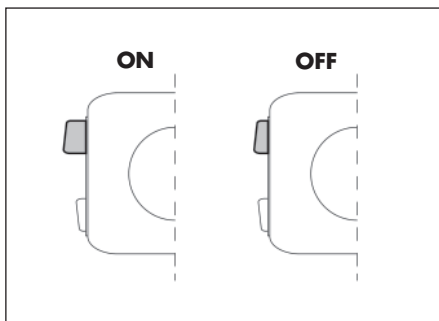
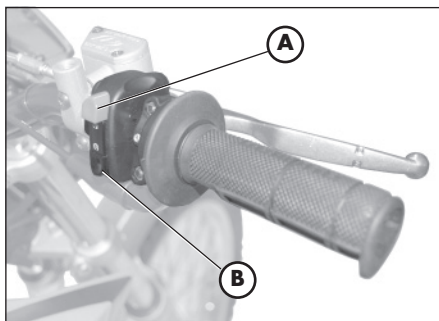
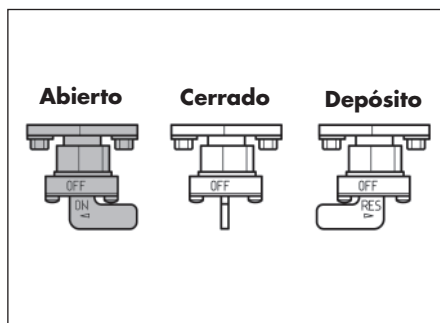
Se puede arrancar el motor con el caballete bajo y el testigo rojo en el salpicadero encendido, siempre que el pedal de acople de las marchas esté en punto muerto, indicado mediante el testigo verde en el instrumental.

Por razones de seguridad, el eventual acople de la marcha, incluso con el embrague activado, produce el apagado del motor.

Por lo tanto se debe cerrar el caballete y luego acoplar la marcha.

Nota:

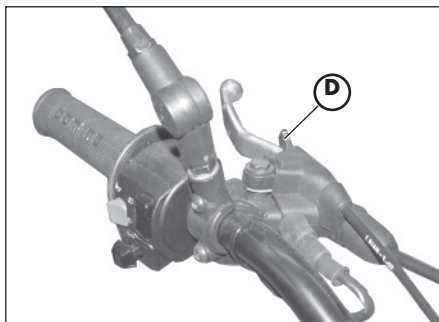
En caso de emergencia, éste vehículo puede funcionar también sin usar la batería.



## STARTER

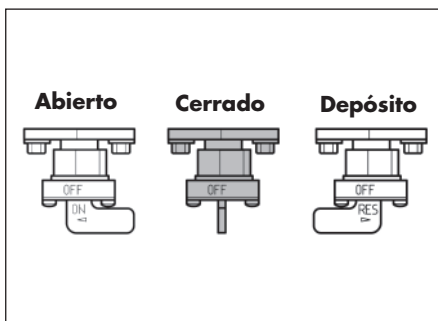
La activación del starter facilita el arranque con el motor frío; para activar este dispositivo proceder como se indica a continuación:

- Accionar la palanca start **D** empujándola hacia el interior.
- Esperar aproximadamente 2 minutos para calentar el motor, sin girar el puño del mando acelerador, luego llevar el starter **B** a su posición inicial.



## PARADA DEL MOTOR

- Parados, con el cambio en neutro, girar la llave en el conmutador en posición "OFF".
- Después de un largo recorrido, antes de apagar el motor, es aconsejable dejarlo girar por algunos instantes.
- Con el motor parado, girar la válvula de la gasolina a la posición **CERRADA**.





## ABASTECIMIENTO DEL COMBUSTIBLE

- Apagar el motor.
- Quitar la tapa **A**.

Nota:

La capacidad del tanque es de unos 6 litros de los cuales 1 de reserva.



**ATENCIÓN:**

La gasolina es muy inflamable.

Eventuales derrames de gasolina en la carrocería o en otras piezas, deben eliminarse inmediatamente.

Antes de reabastecer con gasolina, apagar el motor.

Evitar que la gasolina se derrame del depósito durante el reabastecimiento.

No acercarse a la boca de llenado del depósito con llamas libres o cigarrillos encendidos.

También evitar inhalar los vapores nocivos.

## INDICE DE LOS ARGUMENTOS

**CAP. 3 CONTROLES Y MANUTENCION**

Aceite y filtro aceite

Tubo recolección humo

Aceite bomba frenos, espurgo frenos

Aceite horquilla

Filtro aire

Bujía

Frenos: delantero, trasero

Batería

Remoción carrocería

Nota para trial

Limpieza del vehículo y comprobaciones

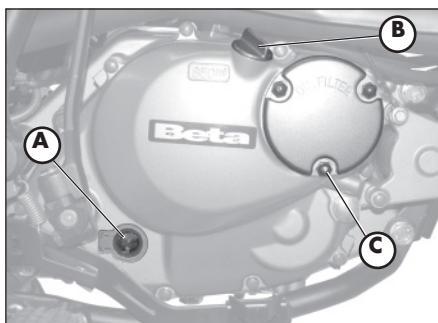
Manutención programada

Larga inactividad del vehículo

## ACEITE MOTOR Y FILTRO ACEITE UR- BAN200

### Verificación

Tener el vehículo en posición vertical con respecto al terreno. Con el motor frío controlar por medio de la mirilla el nivel del aceite **A**, el nivel del aceite que no debe bajar nunca por debajo de la mirilla. Para restablecer el nivel proceder al llenado a través de la tapa de carga **B**.



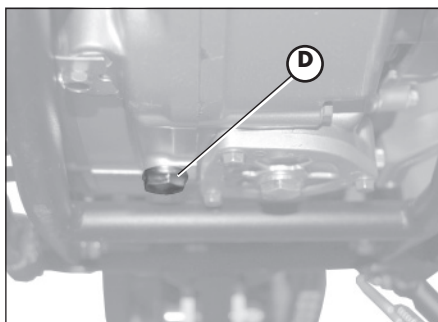
### Llenado

Eventuales restablecimientos del nivel se deben efectuar después del control del nivel max. indicado en la mirilla **A**.

### Sustitución

Efectuar siempre la sustitución del aceite con el motor caliente, prestando atención en no tocar el motor y el mismo aceite para evitar quemaduras.

- El aceite debe sustituirse junto con el filtro de aceite.
- Colocar la moto sobre el caballete.
- Colocar un contenedor debajo del motor en correspondencia con el tapón de drenaje **D**.
- Colocar un contenedor debajo del motor.
- Destornillar el tapón de llenado **B** y de vaciado **D**.
- Vaciar completamente el carter.
- Cerrar el tapón **D**.
- Quitar la tapa del filtro aceite destornillando las 3 tuercas de fijación **C**.
- Quitar el filtro e introducir uno nuevo.
- Lubricar con aceite del motor el O-Ring de la tapa del filtro antes del montaje.
- Colocar la tapa del filtro después de haber montado muelle y Oring y apretar las tres tuercas de fijación.





- Introducir la correcta cantidad de aceite  
**C.**
- Introducir la cantidad de aceite correcta:
  - cambio de aceite 850 ml
  - con cambio de filtro 950 ml
  - revisión 1.300 ml
- Cerrar nuevamente el tapón de llenado  
**B.**
- Apagar el motor y esperar un minuto.
- Apagar el motor y esperar aproximadamente un minuto, luego controlar el nivel y llenar si corresponde, nunca superar el nivel máx. indicado en la mirilla **A.**

Nota:

Después de los primeros 1000 kms de recorrido sustituir el aceite del motor. Las sustituciones siguientes deberán realizarse a cada 5000 kms 15 meses, (ver tabla pag. 63) utilizando lubricantes aconsejados en pag. 43.

En cambio para el filtro de aceite la primera sustitución se debe realizar junto al aceite motor, las siguientes cada 10.000 kms (30 meses).



Advertencia:

Eliminar el aceite usado respetando las normas vigentes.

## ACEITE MOTOR Y FILTRO ACEITE URBAN125

### Verificación

Tener el vehículo en posición vertical con respecto al terreno. Con el motor frío comprobar que haya aceite.

### Llenado

Para restablecer el nivel añadir aceite a través del orificio del tapón **A**.

### Sustitución

Efectuar siempre la sustitución del aceite con el motor caliente, prestando atención en no tocar el motor y el mismo aceite para evitar quemaduras.

- Colocar la moto sobre el caballete.
- Colocar un contenedor debajo del motor.
- Destornillar el tapón de llenado **A** y de vaciado **B**.
- Vaciar completamente el carter.
- Cerrar el tapón **B**
- Introducir 1000 c.c. de aceite.
- Cerrar el tapón de llenado **A**.



### ATENCIÓN:

El aceite caliente puede provocar graves quemaduras.

### Nota:

El filtro de aceite rotativo del motor URBAN125 está alojado en el eje del mismo (lado embrague). Recomendamos contactar con un concesionario Betamotor para su sustitución.

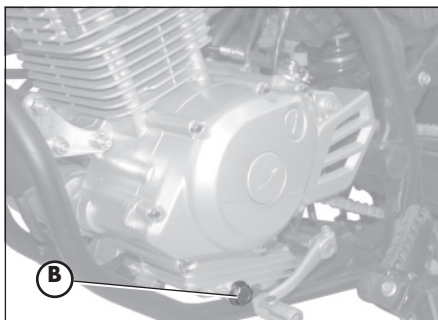
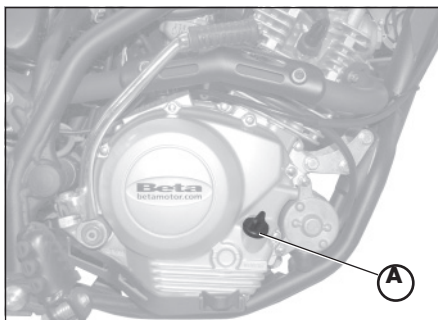
### Nota:

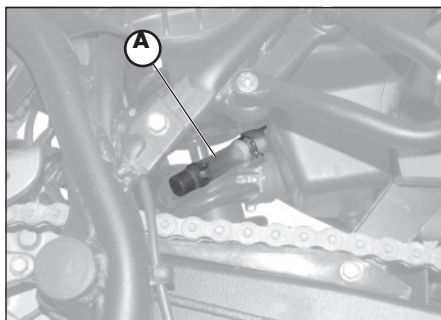
Después de los primeros 500 Km de recorrido sustituir el aceite del motor. Para el cambio respetar la tabla en la página 63, utilizando los lubricantes recomendados en la página 43.



### Advertencia:

Eliminar el aceite usado respetando las normas vigentes.





### TUBO RECOLECCIÓN HUMO

El tubo para la recolección de humo **A** está ubicado en la parte izquierda del vehículo cerca del amortiguador, sale por la parte inferior de la caja del filtro y recoge el gas producido por el aceite del motor. En caso de presencia de aceite en el interior del tubo, éste debe ser vaciado quitando el tapón en la punta inferior y dejando salir el aceite o la mezcla de aceite gasolina en una recipiente adapto y eliminarlo según las normas en vigor.

Nota:

Efectuar el vaciado a cada 3000 kms



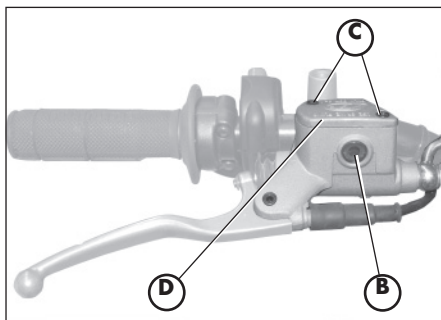
Advertencia:

Eliminar el aceite usado respetando las normas vigentes..

### ACEITE BOMBA FRENOS, ESPURGO FRENOS

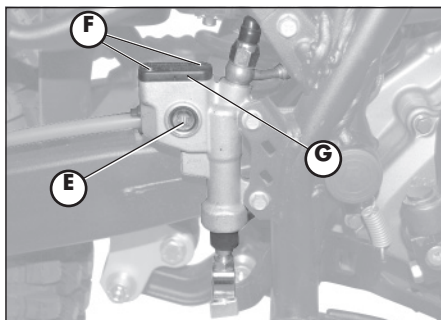
Farol delantero

Controlar a través de la mirilla el nivel **B** la presencia de aceite. El nivel mínimo del aceite no debe ser nunca inferior a la referencia marcada en la mirilla **B**. Para restablecer el nivel proceder al llenado destornillando los dos tornillos **C** levantando la tapa **D** y colocar el aceite.



Freno trasero

Controlar mediante el testigo de nivel **E**, la presencia de aceite. El nivel mínimo de aceite nunca debe ser inferior a la referencia presente en el testigo **E**. Para restablecer el nivel, realizar el llenado desenroscando los dos tornillos **F** y levantando el tapón **G**, introducir el aceite



ATENCIÓN:

En el caso que se notara una escasa resistencia accionando la palanca del freno, el defecto podría ser provocado por una burbuja de aire en el circuito. Es necesario entonces dirigirse antes posible a un taller autorizado. En dicho caso, purgar el aire del circuito del freno.

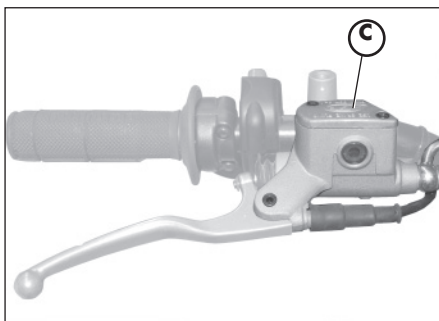
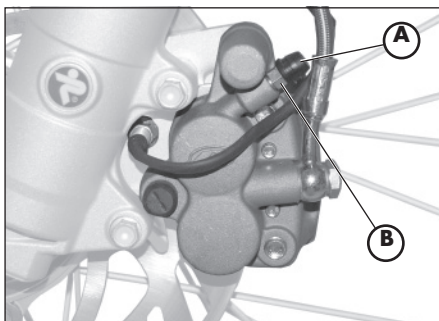
Nota:

Para la sustitución seguir la tabla a pag. 57 utilizando los lubricantes aconsejados en pag. 37.

Espurgo freno delantero

Para quitar aire del circuito del freno delantero proceder de la siguiente manera:

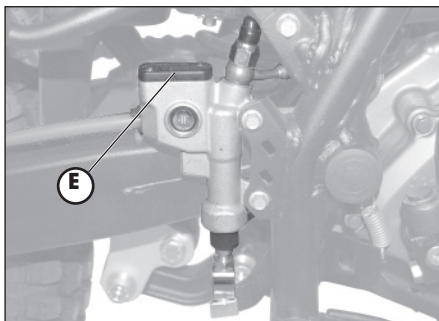
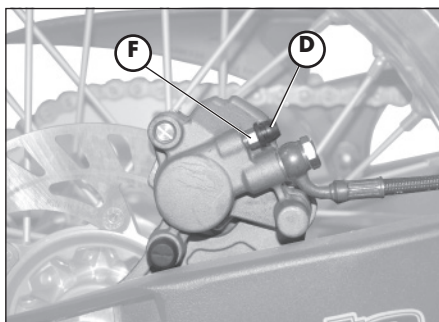
- Quitar el capuchón de goma **A** de la válvula **B**
- Abrir el tapón del recipiente de aceite
- Introducir una extremidad de un tubo en la válvula **B** y la otra en el interior de un contenedor.
- Destornillar la válvula **B** (con palanca tirada) y bombear con la palanca del freno hasta que salga aceite sin burbujas de aire; durante ésta operación es importante no soltar completamente la palanca, rellenar continuamente el recipiente del aceite de la bomba del freno para compensar el aceite salido.
- Apretar la válvula y extraer el tubo
- Volver a colocar el capuchón.



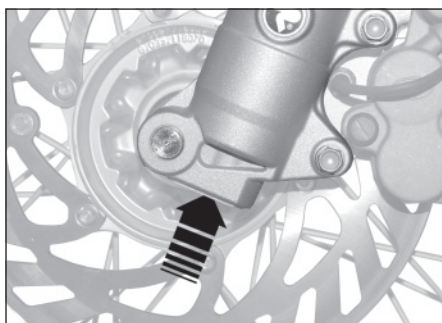
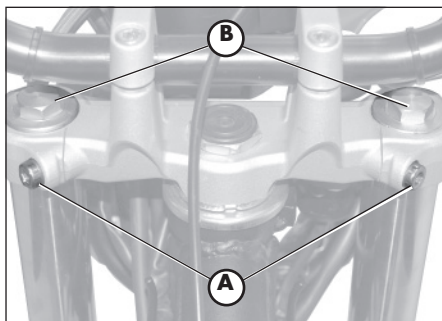
Espurgo freno trasero

Para quitar aire del circuito del freno trasero proceder de la siguiente manera:

- Quitar el capuchón de goma **D**
- Abrir la tapa del recipiente de aceite
- Introducir una extremidad de un tubo en la válvula **F** y la otra en el interior de un contenedor.
- Destornillar la válvula **F** (con palanca tirada) y bombear con la palanca del freno hasta que salga aceite sin burbujas de aire; durante ésta operación es importante no soltar completamente la palanca, rellenar continuamente el recipiente del aceite de la bomba del freno para compensar el aceite salido.
- Apretar la válvula y extraer el tubo
- Volver a colocar el capuchón.



## ACEITE HORQUILLA



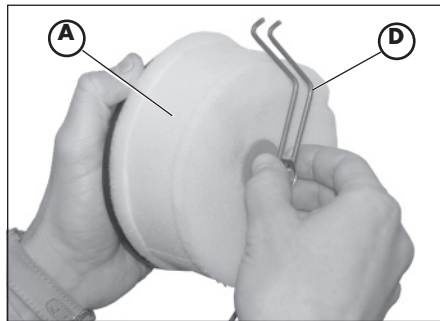
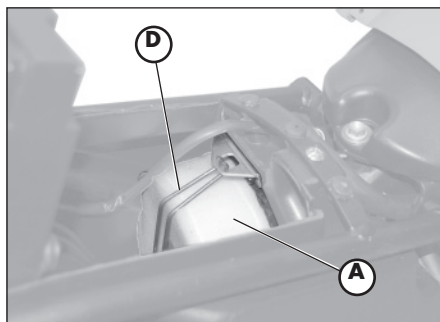
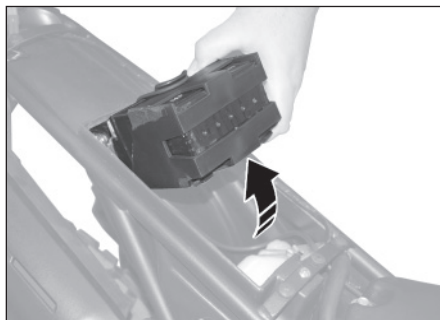
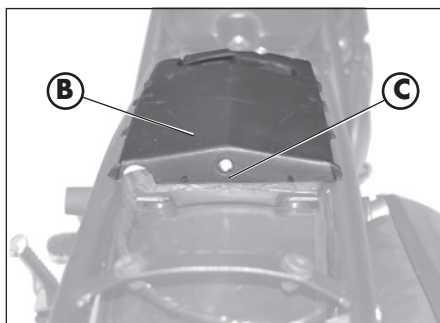
## Barra derecha

La descripción relativa a la sustitución del aceite de la horquilla tiene carácter solo informativo. Es aconsejable dirigirse a una oficina autorizada BETAMOTOR para efectuar ésta operación.

Para la sustitución proceder de la siguiente manera:

- 1) Aflojar el tornillo **A** de apriete de la barra.
- 2) Quitar el tapón inferior (tornillo de exágono interior en la parte inferior) y el tapón superior **B**.
- 3) Esperar que la barra se vacie completamente.
- 4) Volver a montar el tapón en la parte inferior.
- 5) Introducir aceite indicado en la tabla en pag. 43.
- 6) Volver a enroscar el tapón superior **B**.
- 7) Apretar el tornillo **A**.

Nota: el procedimiento para la sustitución del aceite es válido sea para la barra derecha sea para la barra izquierda.



## FILTRO DE AIRE

Se accede al grupo filtro **A** desmontando el sillín, como se describe en la sección "Desmontaje de la carrocería" en la página 58.

- Quitar la tapa **B** desenroscando el tornillo **C**.
- Levantar el soporte batería como se indica en la figura.
- Desenganchar el soporte filtro **D**.
- Desmontar el grupo filtro **A**.
- Extraer el soporte **D** y retirar el elemento filtrante de esponja.
- Secarlo
- Empaparlo en aceite para filtros y eliminar el aceite en exceso de manera que no gotee.
- Si fuera necesario limpiar también la parte interior de la caja del filtro.
- Proceder al montaje prestando atención al perfecto cerrado hermético del empaque de goma.

Nota: en el caso que el filtro estuviese demasiado sucio lavarlo antes con detergente específico y luego con agua y champú.

En el caso que el filtro se encuentre muy sucio lavarlo antes con agua y champú. En el caso que el filtro esté dañado sustituirlo.



### ATENCIÓN:

Después de cada intervención verificar que no haya quedado ningún objeto en el interior de la caja.

Efectuar la limpieza del filtro cada vez que el vehículo se utilice en todo terreno.

## BUJIA



**Realizar la operación utilizando guantes de protección para evitar quemaduras.**

Montar una bujía en buen estado contribuye a disminuir el gasto de combustible y a un óptimo rendimiento del motor.

Es preferible quitar la bujía con el motor caliente (naturalmente prendido) puesto que los depósitos de carbón y el color del aislamiento dan importantes indicaciones sobre la carburación, la lubricación y el estado general del motor.

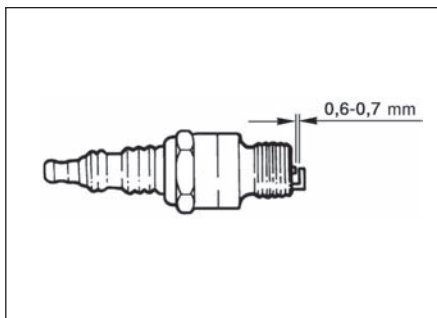
En efecto si el color del aislante es blanco la carburación podría ser demasiado "pobre", si en cambio el color resulta verde la carburación podría ser demasiado "rica". Una carburación correcta debería corresponder al color marrón claro.

Para efectuar el control es suficiente quitar el capuchón de la corriente y desenroscar la bujía, utilizando la llave en dotación.

Limpiar cuidadosamente los electrodos con un cepillo de metal. Soplar la bujía con aire comprimido para evitar que eventuales residuos entren en el motor.

Examinar con un calibre de espesor la distancia entre los electrodos, ésta debe estar comprendida entre 0,6-0,7 mm, en el caso no esté comprendida entre éstos valores se puede corregir doblando el electrodo de masa.

Comprobar además que no haya rajaduras en el aislante o electrodos oxidados, en éste caso proceder a su sustitución.



Nota:

Efectuar el control respetando la tabla en pag. 63.

Nota:

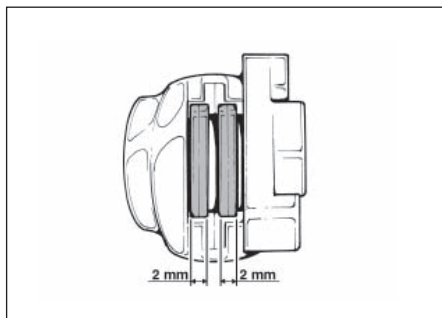
Lubricar la rosca de la bujía y (con el motor frío) enroscarla a mano hasta el tope, luego apretarla con la llave.

Nota:

• Recomendamos utilizar siempre bujías:

URBAN 200 = **NGK DR8 EA**

URBAN 125 = **NGK CR7 HSA**



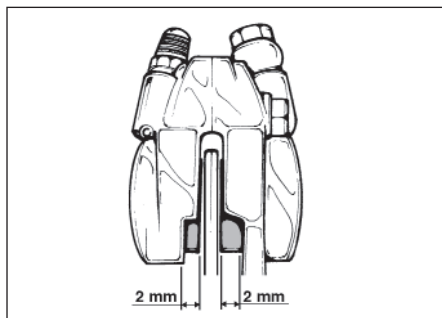
## FRENO DELANTERO

### Comprobación

Para verificar el estado de desgaste del freno delantero es suficiente revisar la pinza la la parte delantera por donde es posible ver las pastillas, las cuales deberán tener un espesor de 2 mm de ferodo. En el caso que el espesor fuera inferior proceder inmediatamente a su sustitución. (ver la sección 5 "Sustituciones" en la página 72).

### Nota:

Efectuar el control respetando los tiempos indicados en la tabla en pag. 63.



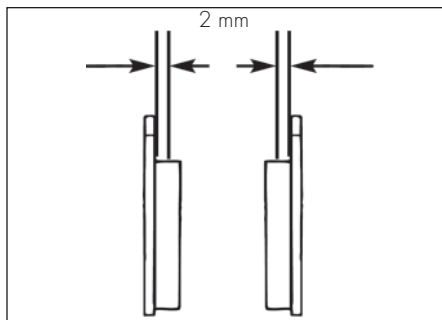
## FRENO TRASERO

### Comprobación

Para verificar el estado de desgaste del freno trasero es suficiente revisar la pinza por la parte superior por donde es posible ver las pastillas, las cuales deberán tener un espesor de 2 mm de ferodo. En el caso que el espesor fuera inferior proceder inmediatamente a su sustitución. (ver la sección 5 "Sustituciones" en la página 72).

### Nota:

Efectuar el control respetando los tiempos indicados en la tabla en pag. 63.





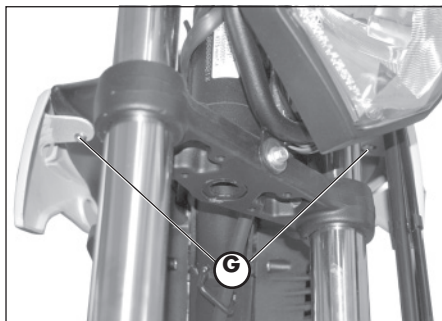
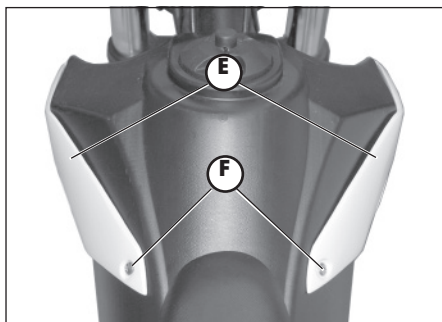
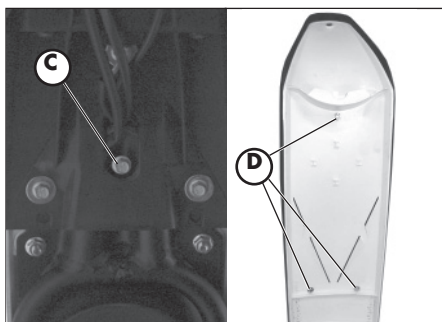
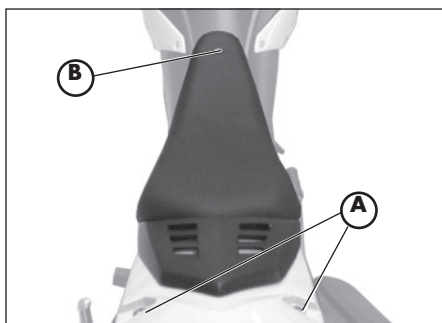
## BATERIA

Verificar el estado de carga de la batería, midiendo la tensión con la batería en descanso "Vehículo apagado" con un voltmetro. Los voltios no deben ser inferior a 12,8 V.

No es necesario controlar el nivel del electrólito o añadir agua.

Mantener limpios los polos de la batería y si fuese necesario, engrasarlos apenas con grasa que no contenga ácido.





## DESMONTAJE DE LA CARROCERÍA

Para facilitar los controles y las intervenciones de mantenimiento se deben desmontar algunas piezas de la carrocería.



### ATENCIÓN:

El montaje erróneo de estos componentes puede producir su desenganche durante la marcha con la consiguiente pérdida de control de la motocicleta.

### Desmontaje sillín

Para remover el sillín sólo es necesario quitar los dos tornillos **A**, la fijación **B** y la fijación **C** debajo del sillín.

Nota:

Al remover el sillín también se extrae simultáneamente el guardabarros.

Para separar los dos componentes se deben remover los tres tornillos **D**.

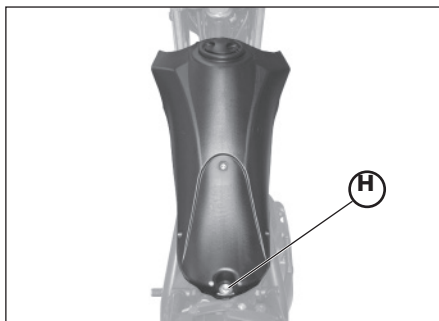
### Desmontaje de las cubiertas del depósito

Para retirar las cubiertas del depósito **E** se debe:

- Desenroscar los tornillos **F** del depósito
- Desenroscar las dos fijaciones **G**, ubicadas en la parte delantera de la motocicleta.
- Quitar las cubiertas del depósito **E**.

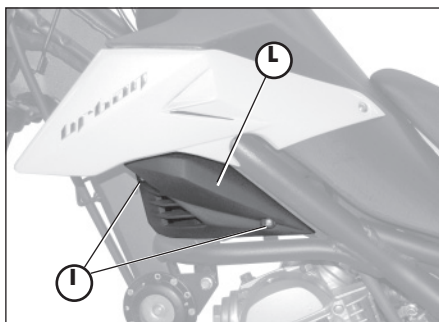
### Desmontaje del depósito de combustible

Luego de retirar el **sillín**, desenroscar el tornillo **H** que fija el depósito al chasis, quitar el tubo de la válvula del combustible y extraer el depósito hacia la parte trasera



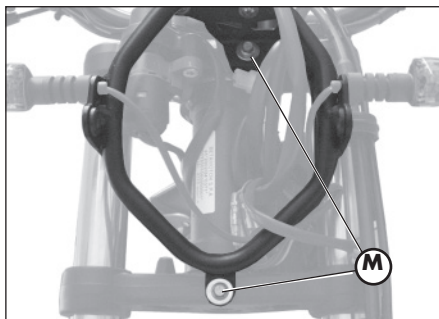
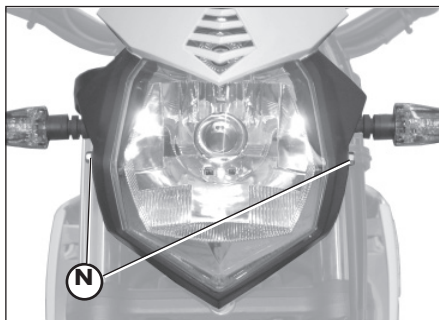
### Desmontaje de los carenados laterales

Para desmontar los dos carenados laterales **L** ubicados debajo del depósito en ambos lados de la motocicleta, basta con retirar los dos tornillos **I**.



### Desmontaje soporte del grupo óptico delantero

Desenroscar los dos tornillos de fijación del faro **N**, desconectar las conexiones eléctricas del faro, luego desenroscar los dos tornillos **M** de fijación del soporte portafaro.

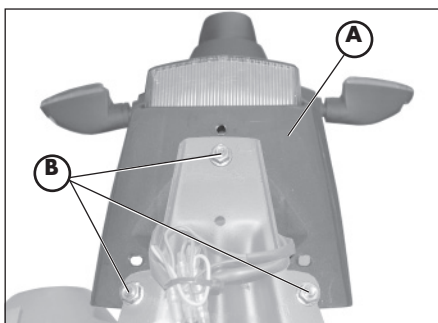


# 3

## Desmontaje porta-matrícula

Se puede desmontar el porta-matrícula trasero **A** con los faros y los intermitentes, después de haber quitado el sillín, (ver la página anterior), y a continuación:

- Desenroscar los tres tornillos y sus correspondientes tuercas de fijación **B** del porta-matrícula del chasis trasero.
- Desconectar la conexión eléctrica de los faros traseros y desmontar el porta-matrícula **A**.



Atención:

El vehículo sin el porta-matrícula y/o sin los faros, no es conforme con el código de circulación vigente. El uso se debe restringir sólo a los circuitos privados y/o cerrados a la circulación.

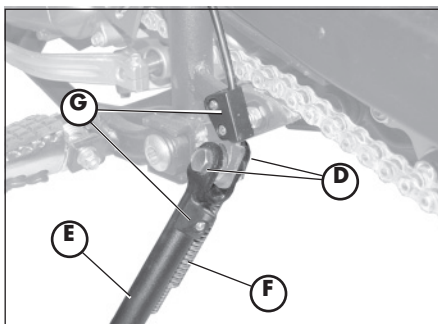
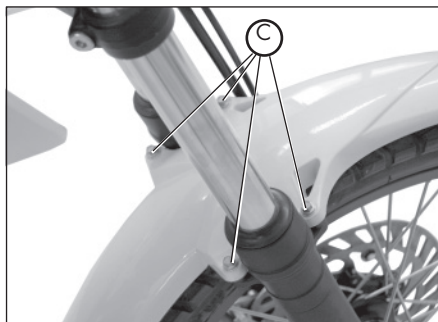
## Desmontaje guardabarros delantero

Quitar los cuatro tornillos **C** y sacar el guardabarros delantero completo.

## Desmontaje del caballete

- Quitar el par de fijación **D** (tornillo y tuerca).
- Extraer el caballete **E** prestando atención al muelle de tracción **F**.

Notas: prestar atención durante el desmontaje para no dañar el magneto y el sensor del caballete **G**

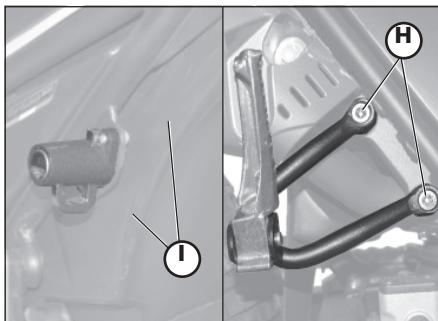


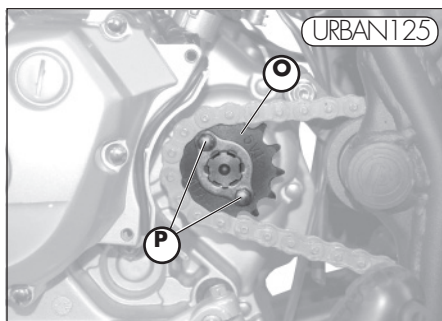
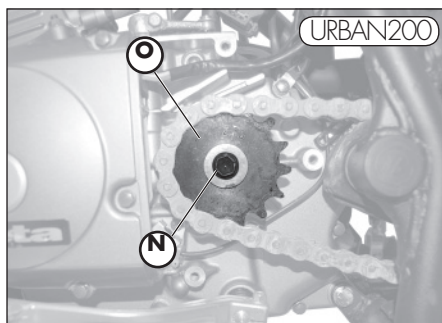
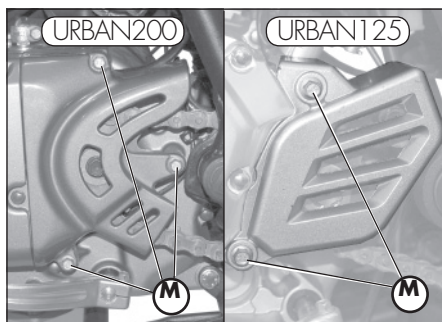
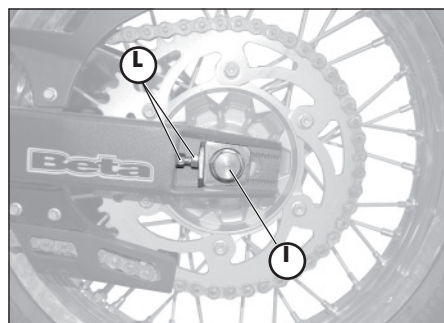
## Desmontaje estribo pasajero

- Destornillar los dos tornillos **E** indicados en la figura y sacar el estribo pasajero completo de soporte fijación al bastidor.

## Desmontaje cerradura casco

Para el desmontaje de la cerradura del casco se deben retirar los dos tornillos **I**.





## Sustitución piñón cadena

La descripción relativa a la sustitución del piñón de la cadena tiene carácter exclusivamente informativo. En efecto es recomendable dirigirse a un taller autorizado BETAMOTOR para efectuar esta operación.

- Hacer que la rueda avance hasta el final de carrera, aflojando las tuercas **I** (en ambos lados) y los reguladores de la cadena **L** para poder aflojar la cadena.
- Destornillar los tres tornillos **F** de fijación de la tapa (2 tornillos para modelos URBAN125).
- Quitar la cadena del piñón.
- Acoplar la primera marcha y desenroscar en sentido antihorario la tuerca **N** de fijación del piñón para URBAN200, y las dos fijaciones **P** para URBAN125.
- Sustituir el piñón de la cadena **O**
- Para el montaje de manera contraria al desmontaje.

### Perno unión horquilla

- Sacar el tapón de goma colocado encima del estribo piloto derecho.
- Desenroscar la tuerca colocada debajo y extraer el perno por el lado opuesto.

### Nota:

Se recomienda efectuar la sustitución del piñón junto al conjunto completo de la transmisión.

Para ablandar la suciedad y el barro depositado en la superficie pintada usar un chorro de agua de baja presión. Una vez ablandado el barro y suciedad se deben quitar con una esponja blanda para carrocería empapada con mucha agua y " champú " (2-4 % de champú en agua) . Luego enjuagar abundantemente con agua y secar con piel. Para la parte externa del motor usar petróleo, pincel y trapos limpios. El petróleo daña la pintura. Recordamos que para eventual lustrado con ceras siliconicas hay que proceder antes a un lavado.



Los detergentes contaminan las aguas. Por lo tanto el lavado del vehículo hay que realizarlo en zona equipada para la recolección y la depuración de líquidos empleados para el mismo lavado.



El lavado no debe ser nunca realizado bajo el sol especialmente de verano cuando la carrocería está aún caliente puesto que el champú que se seca antes que el agua puede provocar daños a la pintura. No utilizar nunca trapos mojado con gasolina o gasoil para lavar superficies pintadas o de material plástico, para evitar que pierdan su brillantez y las características mecánicas de los materiales.



El uso eventual de hidrolimpiadoras puede dañar los instrumentos, por lo tanto se aconseja no dirigir el chorro de agua sobre los componentes eléctricos y especialmente hacia la pantalla LCD.

#### COMPROBACIONES DESPUES DE LA LIMPIEZA

Después de limpiar la moto es buena norma:

- Limpiar el filtro de aire (proceder como descrito en pag. 54)
- Engrasar la cadena.

# MANUTENCION PROGRAMADA

<b>Motocicli 4t</b> <b>- Urban 200 Urban125 -</b>		<i>fin del rodaje 1.000 km</i>											
		<b>1º servicio 5.000 km</b>	<b>2º servicio 10.000 km</b>	<b>3º servicio 15.000 km</b>	<b>4º servicio 20.000 km</b>	<b>5º servicio 25.000 km</b>	<b>6º servicio 30.000 km</b>	<b>7º servicio 35.000 km</b>	<b>8º servicio 40.000 km</b>	<b>9º servicio 45.000 km</b>			

motor		fin del rodaje 1.000 km		1º servicio 5.000 km		2º servicio 10.000 km		3º servicio 15.000 km		4º servicio 20.000 km		5º servicio 25.000 km		6º servicio 30.000 km		7º servicio 35.000 km		8º servicio 40.000 km		9º servicio 45.000 km		
	bujía			c	r	c	r	c	r	c	r	c	r	c	r	c	r	c	r	c	r	c
	filtro aceite motor	p	p	p	p	s	p	s	p	s	p	s	p	s	p	s	p	s	p	s	p	s
	embrague	c	c	c	c	c	s	c	c	c	c	c	s	c	c	c	s	c	c	c	c	c
	juego válvulas	c	c	c	c	c	c	c	c	c	c	c	c	c	c	c	c	c	c	c	c	c
	aceite motor y filtro aceite	r	r	r	r	r	r	r	r	r	r	r	r	r	r	r	r	r	r	r	r	r
	regulación ralenti	c	c	c	c	c	c	c	c	c	c	c	c	c	c	c	c	c	c	c	c	c
	tubos del aceite del motor	c	c	c	c	c	c	c	c	c	c	c	c	c	c	c	c	c	c	c	c	c

ciclistica		fin del rodaje 1.000 km		1º servicio 5.000 km		2º servicio 10.000 km		3º servicio 15.000 km		4º servicio 20.000 km		5º servicio 25.000 km		6º servicio 30.000 km		7º servicio 35.000 km		8º servicio 40.000 km		9º servicio 45.000 km		
	amortiguador trasero	c		c		c		c		c		c		c		c		c		c		
	batería		c	c	c	s	c	c	c	c	s	c	c	c	s	c	c	c	s	c	c	
	<b>tuercas y tornillos*</b>			t	t	t	t	t	t	t	t	t	t	t	t	t	t	t	t	t	t	
	cojinetes de la dirección			c	c	c	c	c	c	c	c	c	c	c	c	c	c	c	c	c	c	
	filtro aire	limpiar cada 1000km						r		r		r		r		r		r		r		
	horquilla delantera			c		c		c		c		c		c		c		c		c		
	instalación eléctrica	c	c	c	c	c	c	c	c	c	c	c	c	c	c	c	c	c	c	c	c	c
	instalación de frenos	c	c	c	c	c	c	c	c	c	c	c	c	c	c	c	c	c	c	c	c	c
	liquido freno (sustituir cada 2 años)	c	c	c	c	c	c	c	c	c	c	c	c	c	c	c	c	c	c	c	c	c
	limpieza cadeba trabsmisión	cada 1000 km																				
	condiciones y desgaste neumáticos	c	c	c	c	c	c	c	c	c	c	c	c	c	c	c	c	c	c	c	c	c
	tensión y lubricación cadena transmisión (cada 1000 Km)		c	c	c	c	c	c	c	c	c	c	c	c	c	c	c	c	c	c	c	c
	tubos freno (sustituir cada 2 años)		c	c	c	c	c	c	c	c	c	c	c	c	c	c	c	c	c	c	c	c
	tubos carburante (sustituir cada 2 años)		c	c	c	c	c	c	c	c	c	c	c	c	c	c	c	c	c	c	c	c

\* se recomienda el apriete después de cada uso en todo terreno

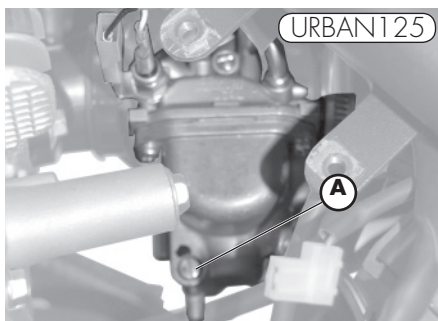
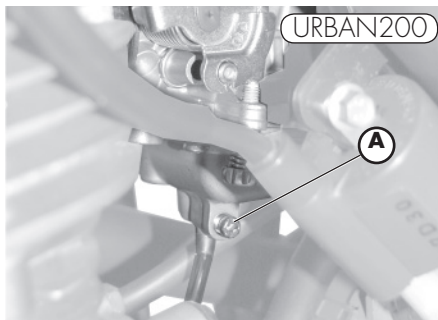
- Indicaciones:  
 c - contrl (limpieza, regulació, si fuese necesario)  
 s - sustitución  
 r - regulación  
 p - limpieza  
 t - apriete

Advertencia:

En caso de intervenciones en la moto dirigirse a la cadena de Asistencia Autorizada Betamotor.

En previsión de una larga inactividad del vehículo, por ejemplo durante el invierno, es necesario adoptar algunas simples precauciones para garantizar un buen mantenimiento:

- Efectuar una completa limpieza del vehículo en todas sus partes.
- Reducir la presión de los neumáticos de un 30 % teniendolos posiblemente no apoyados a la tierra.
- Quitar la bujía e introducir por el agujero algunas gotas de aceite para motor. Hacer gira el motor por algunas vueltas, accionando la palanca arranque a pedal (donde prevista) . Volver a erosionar la bujía .
- Cubrir con un pelicula de aceite o silicona en aerosol las partes sin pintar, menos las partes de goma y los frenos.
- Quitar la batería y guardarla en lugar seco, cargandola una vez por mes.
- Tapar el vehículo con un telón para protegerlo del polvo.
- Descargar la cuba del carburador actuando en el tornillo **A** . El combustible extraido de la cuba con un tubo debe ser recogido en el interior de un recipiente y colocado en el depósito del combustible sin desperdiciarlo en el medio ambiente.
- Apretar nuevamente el tornillo.



#### DEPUES DE UN LARGO PERIODO DE INACTIVIDAD

- Colocar la batería
- Restablecer la presión de los neumáticos.
- Verificar el apriete de todos los tornillos de levada importancia mecanica.

Nota:

La verificación del apriete de los tornillos se debe realizar con una frecuencia periódica.

- Efectuar el primer arranque con el sistema de pedal: "kick starter".



INDICE ARGUMENTOS

## **CAP. 4 REGULACIONES**

Regulación frenos

Regulación embregue

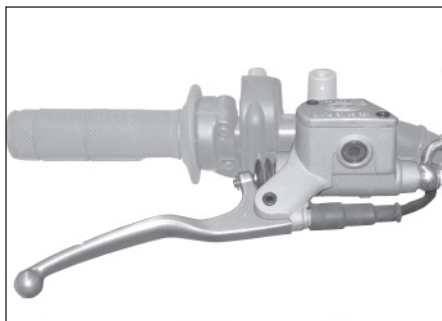
Regulación ralentí

Regulación juego gas

Comprobación y regulación juego dirección

Tensionamiento cadena

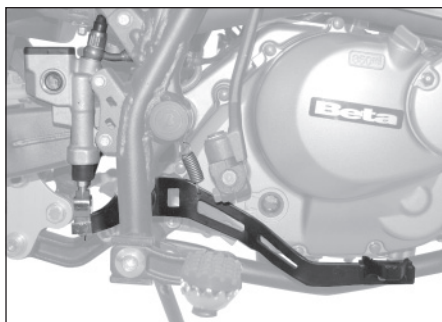
Haz luminoso



## REGULACION FRENOS

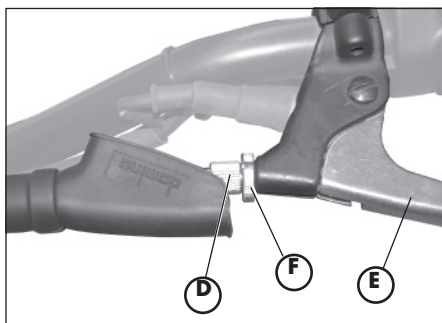
## Freno delantero

El freno delantero es de disco con mando hidráulico por lo tanto no necesita regulaciones.



## Freno trasero

El freno trasero es de disco con mando hidráulico por lo que no necesita ninguna intervención de regulación.



## REGULACION DEL EMBRAGUE

La única operación que se efectúa en el embrague es la regulación de la palanca **E**.

Para efectuar ésta regulación actuar en el regulador **D**.

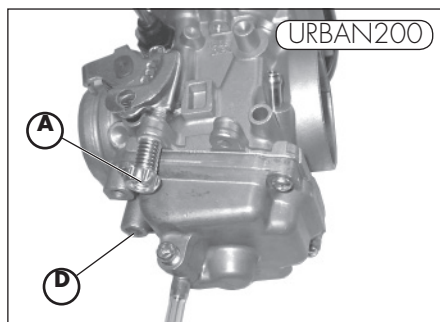
En el caso se efectúe La regulación en el tornillo de regulación es importante una vez terminada la operación apretar la tuerca **F** de manera que el tornillo de regulación se quede en la posición deseada.

## Nota:

El embrague debe tener un juego comprendido entre 0,4 mm y 0,6 mm.

## REGULACION RALENTI URBAN 200

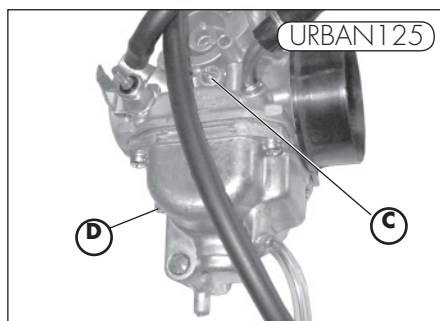
Para realizar de manera correcta ésta operación, aconsejamos realizarla con el motor caliente, conectando un cuentarevoluciones electrónico al cable de la bujía. Actuar luego en el tornillo de regulación **A** regulando el ralenti (n° de giros de motor  $1400 \pm 100$ ).



## REGULACION RALENTI URBAN 125

Para realizar de manera correcta ésta operación, aconsejamos realizarla con el motor caliente, conectando un cuentarevoluciones electrónico al cable de la bujía.

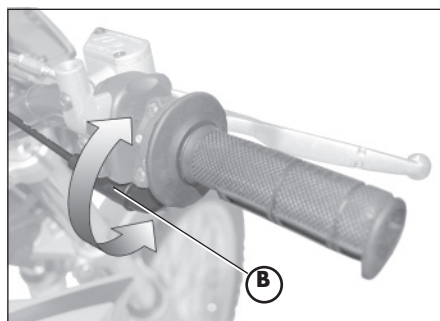
Intervenir luego con un destornillador en el regulador **C** ajustando el ralenti a 1900 r.p.m.



## AJUSTE DEL FLUJO DE LA GASOLINA URBAN125/200

Para regular el flujo de la gasolina es necesario actuar en el tornillo **D** aflojándola de una vuelta y media a partir de la posición totalmente cerrada.

Regulación Standard: 1,5 vueltas de todo cerrado



## REGULACION JUEGO GAS

En el caso que en el mando del acelerador haya una carrera vacía superior a los 3mm medidos en el borde del puño, es necesario efectuar la regulación actuando en el regulador **B** de la empuñadura.

# 4

## COMPROBACION Y REGULACION DEL JUEGO DE LA DIRECCION

Verificar periódicamente el juego en el tubo de la dirección moviendo hacia adelante y hacia atrás la horquilla como mostramos en la figura.

En el caso se note juego, proceder a la regulación actuando de la siguiente manera:

- Destornillar los 4 tornillos **A**.
- Extraer el manillar **B**, poniendo mucha atención en los pernos a U **C**.
- Aflojar la tuerca **D**
- Aflojar los 2 tornillos **F**.
- Recuperar el juego por medio de la tuerca **E**.

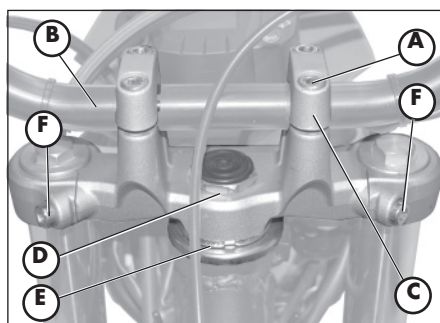
Para bloquearlo proceder de manera contaria.

Nota:

Una correcta regulación, además de no dejar juego, no debe provocar endurecimiento o irregularidad durante la rotación del manillar; verificar el sentido de montaje de los pernos a U que puede variar la posición del manillar.

Nota:

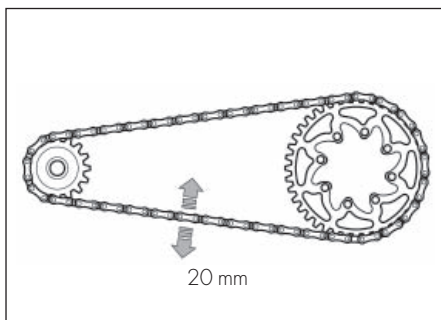
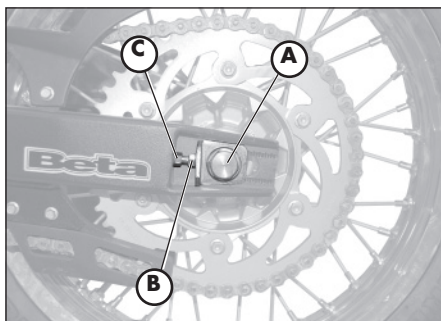
Es recomendable dirigirse a un taller autorizado Betamotor para efectuar esta operación.



## TENSIONAMIENTO CADENA

Para una mas larga vida de la cadenade transmisión es oportuno controlar pe-riodicamente su tensión.

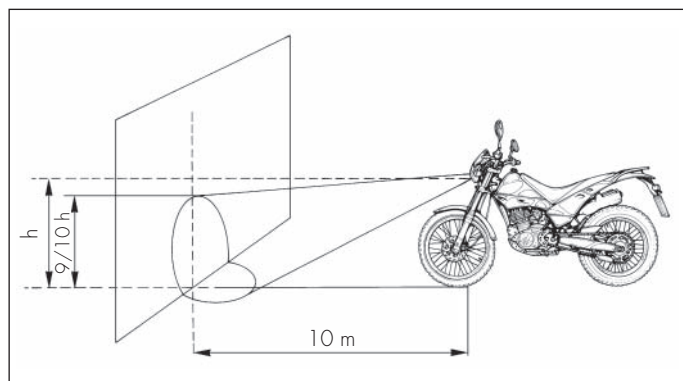
Si el juego de la cadena supera los 20 mm proceder al tensionamiento.



- Aflojar las tuerca **A** en brazo de la horquilla
- Aflojar la tuerca **C** en ambos brazos de la horquilla
- Intervenir en la tuerca **B** hasta que la cadena alcance la tensión deseada
- Proceder de la misma forma interviniendo en la tuerca **B** situada en el otro brazo de la horquilla hasta obtener la alineación perfecta de la rueda
- Apretar las tuercas **B** y **A** en ambos brazos de la horquilla trasera.

# 4 HAZ LUMINOSO

- La regulación del haz luminoso se realiza manualmente después de haber destornillado con una llave Allen el tornillo ubicado en los lados del grupo óptico.
- La orientación del haz luminoso debe ser verificado periódicamente. La regulación es solo vertical.
- Colocar el vehículo (en plano pero no sobre el caballete) a 10 metros de una pared vertical.
- Medir la altura del centro del proyector al suelo y llevar con una cruz en la pared a  $9/10$  de la altura del farol.
- Encender la luz de cruce, sentarse en la moto y verificar que el haz luminoso proyectado en la pared esté poco debajo de la cruz colocada en la pared.



## INDICE DE ARGUMENTOS

**CAP. 5 SUSTITUCIONES**

Sustitución pastillas freno

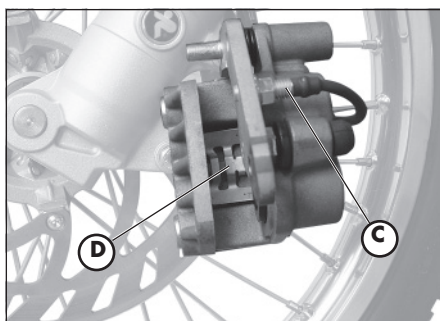
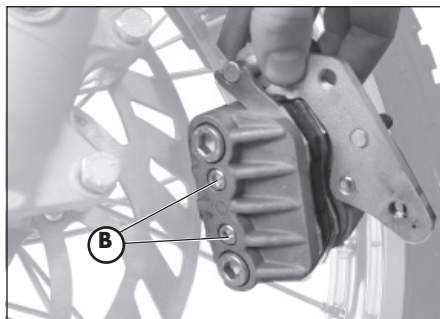
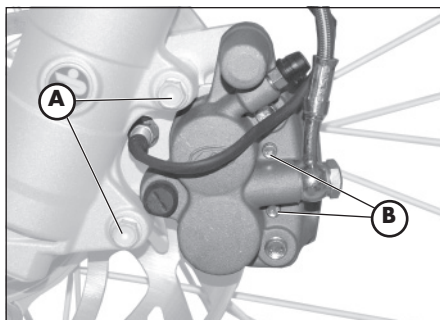
Sustitución bombillos faro delantero.

Sustitución bombillos piloto trasero.

Sustitución bombillos indicadores de dirección.

Sustitución bombillos tablero.

Lámparas características



## SUSTITUCION PASTILLAS FRENO DE-LANTERO

La descripción relativa a la sustitución de las pastillas es de carácter informativo puesto que es aconsejable dirigirse a un taller autorizado Betamotor para efectuar ésta operación.

### Freno delantero

Para sustituir las pastillas delanteras se debe proceder de la siguiente manera:

- Desmontar la pinza destornillando los dos tornillos **A**
- Desenroscar los dos tornillos **B**

Nota:  
los tornillos **B** están apretados muy fuerte, se recomienda aflojarlos antes de desenganchar la pinza de la horquilla

- Extraer las pastillas
- Para el montaje proceder de manera contraria.

Prestar atención que el muelle de la figura esté bien colocado en su propio alojamiento, deberá tener un poco de resistencia durante la colocación de las pastillas.

Prestar mucha atención al correcto montaje de los pasadores para evitar problemas de frenada.

En el caso se tenga que desmontar el disco freno, en el montaje aplicar Loctite a los tornillos.



### ATENCIÓN:

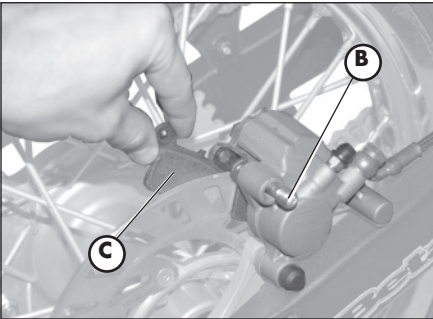
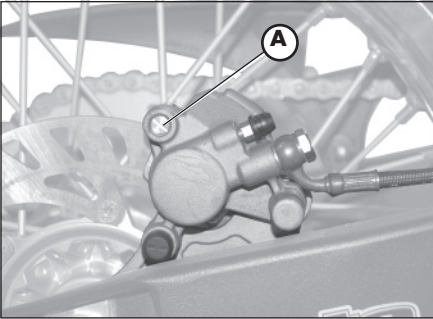
Durante el desmontaje de la pinza del freno prestar atención para evitar daños al reed **C** puesto que el mismo es muy delicado.



### Freno trasero

Para sustituir las pastillas traseras se debe proceder de la siguiente manera:

- Retirar el perno de seguridad **A**
- Desenroscar el perno de soporte de las pastillas **B**
- Desmontar las pastillas **C**.
- Para montar nuevamente proceder en sentido inverso, prestando especial atención a la ubicación correcta de las pastillas en su alojamiento.



### Note:

En el caso se tenga que desmontar el disco freno, en el montaje aplicar Loctite a los tornillos.

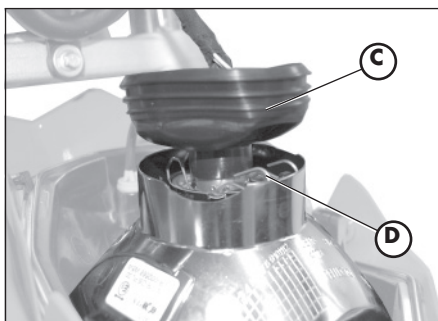
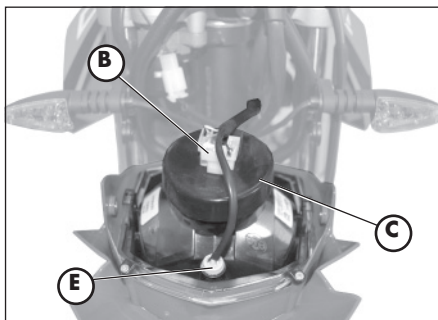
## SUSTITUCION LAMPARA DEL FARO DELANTERO.

Para sustituir las bombillas delanteras del faro se debe proceder de la siguiente manera:

- Quitar los dos tornillos **A** que fijan el grupo óptico completo al soporte.
- Desconectar el conector eléctrico **B**
- Levantar la protección de goma **C**
- Liberar el muelle **D**
- Quitar la bombilla defectuosa y colocar una nueva, teniendo cuidado de no tocar el bulbo para evitar la pérdida de eficiencia.
- Para la bombilla de posición basta con extraer el bulbo **E** y desconectar la bombilla defectuosa.
- Para el montaje proceder en sentido inverso.

Nota:

Todas las bombillas deben sustituirse por otras de iguales características (Ver apartado "Características de las bombillas" en la página 76).



## SUSTITUCION BOMBILLO DEL PILOTO TRASERO

Para sustituir el grupo faro trasero **A** se debe proceder de la siguiente manera:

- Desmontar el porta-matrícula como se indica en la sección "Desmontaje de la carrocería" en la página 60
- Desconectar todas las conexiones eléctricas
- Desenroscar los dos tornillos **B** ubicados debajo del guardabarros
- Extraer el grupo faro **A** defectuoso y sustituirlo con uno nuevo.
- Para el montaje proceder en sentido inverso.

Nota:

Todas las bombillas deben sustituirse por otras de iguales características (Ver apartado "Características de las bombillas" en la página 76).

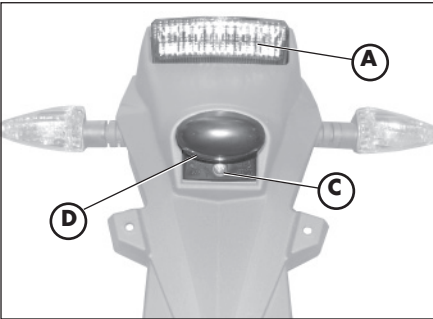
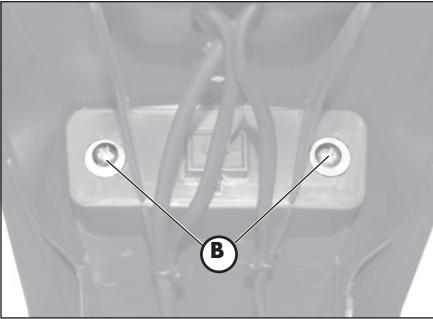
## SUSTITUCION LÁMPARA ALUMBRADO MATRÍCULA

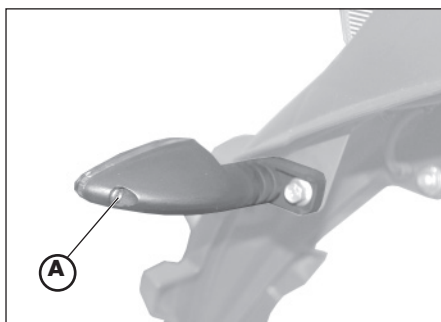
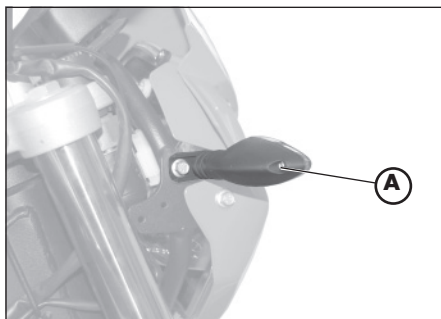
Para sustituir la bombilla de la luz de matrícula se debe:

- Desenroscar el tornillo **C**
- Quitar el plástico transparente **D**
- Desconectar la bombilla defectuosa del bulbo y sustituirla con otra nueva.
- Para el montaje proceder en sentido inverso.

Nota:

Todas las bombillas deben sustituirse por otras de iguales características (Ver apartado "Características de las bombillas" en la página 76).





## SUSTITUCION BOMBILLOS INDICADORES DE DIRECCION

Para sustituir las bombillas de los intermitentes se debe proceder de la siguiente manera:

- Destornillar los tornillos **A** y quitar el transparente.
- Quitar la bombilla defectuosa y sustituirla con una nueva.

Nota:

Todas las bombillas deben sustituirse por otras de iguales características (Ver la tabla siguiente).

## LÁMPARAS CARACTERÍSTICAS

Lámpara faro	12V-55/60W
Luz de posición	12V-5W
Lámpara para intermitentes delantero/trasero	12V-6W
Lámpara stop.	LED
Lámpara alumbrado matrícula	12V-5W

INDICE DE LOS ARGUMENTOS

**CAP. 6 QUE HACER EN CASO DE EMERGENCIA**

INDICE ALFABETICO

INCONVENIENTE	CAUSA	REMEDIO
El motor no arranca	-Circuito de alimentación combustible atascado (tubos, deposito combustible, grifo)	Efectuar la limpieza del circuito
	-Filtro del aire excesivamente sucio	Actuar como indicado en pag. 56
	-No llega corriente a la bujía	Efectuar la limpieza o la sustitución de la bujía. Se continúa el inconveniente dirigirse a un nuestro Concesionario
	-Motor ahogado	Con el gas completamente abierto insistir por algunos instantes en el arranque. Si no se obtienen resultados es necesario desmontar la bujía y secarla
El motor tiene fallos de encendido	-Bujía con la distancia entre electrodos irregular	Restablecer la correcta distancia entre los electrodos
	-Bujía sucia	Limpiar o sustituir la bujía
El pistón tiene martillos de válvulas	-Encendido anticipado	Verificar la fase
	-Presencia de depósito de carbón en el interior del cilindro o en la bujía	Dirigirse a un Concesionario nuestro
El motor se recalienta y pierde potencia	-Escape atascado	Dirigirse a un Concesionario nuestro
	-Luz de escape obtruida	Dirigirse a un Concesionario nuestro
	-Encendido atrasado	Verificare la fase
Frenada delantera insuficiente	-Pastillas gastadas	Actuar como indicado en pag. 72
	-Presencia de aire o humedad en el circuito hidráulico	Actuar como indicado en pag. 52
Frenada trasera insuficiente	-Pastillas gastadas	Actuar como indicado en pag. 72
	-Presencia de aire o humedad en el circuito hidráulico	Actuar como indicado en pag. 50

Abastecimiento combustible.....	46
Aceite bomba frenos.....	51
Aceite horquilla.....	53
Aceite motor: control y sustitución URBAN200.....	48
Aceite motor: control y sustitución URBAN200.....	50
Arranque .....	44
Busca de inconveniente .....	77
Cerradura casco .....	12
Conmutador / bloquéo dirección.....	12
Controles después de la limpieza.....	62
Controles y mantenimiento antes y después del utilizzo en todo terreno .....	42
Datos identificación vehículo .....	8
Datos técnicos .....	30
Dirección: control y regulación.....	68
Embrague .....	66
Espurgo frenos .....	51
Esquema eléctrico URBAN125 .....	34
Esquema eléctrico URBAN200 .....	36
Filtro aire .....	54
Freno delantero control y sustitución .....	72
Freno trasero control y sustitución.....	72
Llaves .....	12
Lubricantes y líquidos aconsejados .....	43
LCD.....	14
Manutención programada .....	63
Regulación embrague .....	66
Regulación frenos.....	66
Regulación juego gas.....	67
Regulación mínimo .....	67
Rodaje .....	43
Sustitución lámparas .....	74
Tablero y mandos.....	13
Tensionamiento cadena .....	66



Edition April 2008