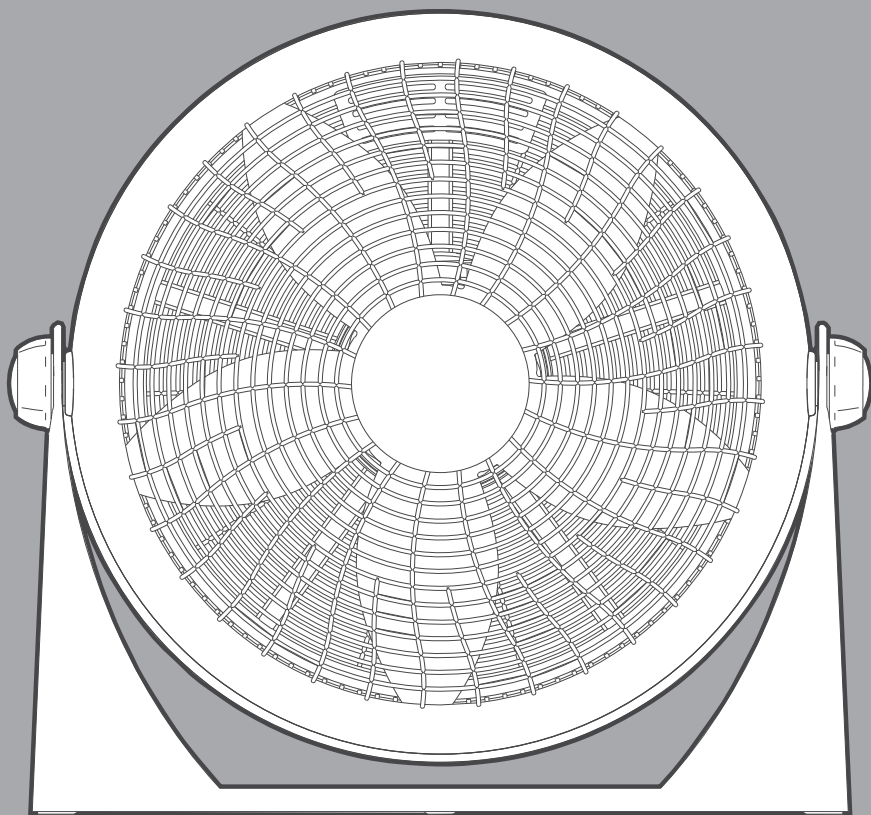


 **BLACK & DECKER®**

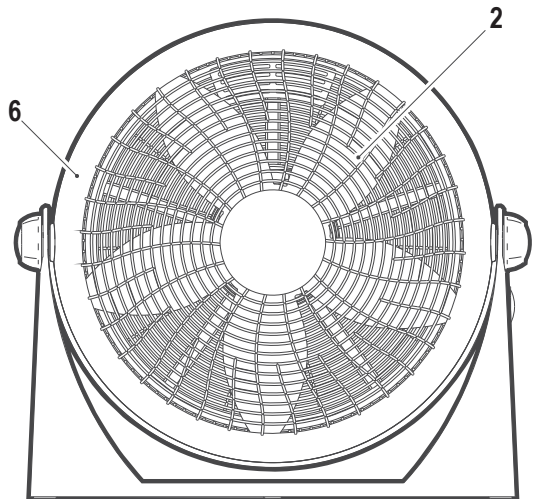
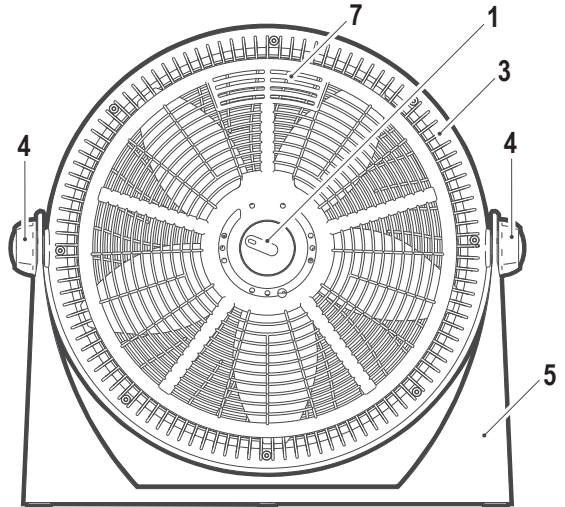


www.blackanddecker.ae

FB1620

Parts Identification

1. On/off control knob (Found on the back of the fan body)
2. Fan blade
3. Rear guard
4. Tilt adjustment knobs
5. Base
6. Front guard
7. Carry handle



Intended use

Your Black & Decker fan has been designed for circulating air. This product is intended for household use only. Remove all the parts from the packaging material and keep them safe. Ensure that you have all the parts as identified in the part identification list, if anything is missing get in touch with your nearest Black & Decker service agent for assistance.



Read this entire manual carefully before using the appliance.

Safety instructions

Warning! When using mains-powered appliances, basic safety precautions, including the following, should always be followed to reduce the risk of fire, electric shock, personal injury and material damage.

- The intended use is described in this manual. The use of any accessory or attachment or the performance of any operation with this appliance other than those recommended in this instruction manual may present a risk of personal injury.
- Retain this manual for future reference.

Using your appliance

- Make sure that the appliance is switched off before connecting to or disconnecting from the power supply.
- Always take care when using the appliance.
- Never pull the power supply cord to disconnect the plug from the socket.
- Keep the power supply cord away from heat, oil and sharp edges.

- When using an extension cord with your appliance, make sure the extension cord is correctly wire & rated for its use.
- Do not allow the cord set to hang over bench tops.
- Do not use the appliance outdoors.
- Do not operate the appliance if your hands are wet. Do not operate the appliance if you are barefoot.
- Guide the power supply cord neatly so it does not hang over the edge of a worktop and cannot be caught accidentally or tripped over.
- The product must not be immersed in liquid.
- Always route the cord carefully to avoid a tripping hazard.

Warning! Do not cover the back of the fan with curtains or other obstructions.

Warning! Keep loose clothing, hair, jewellery etc. away from moving parts.

Safety of others

- This appliance is not intended for use by persons (including children) with reduced physical, sensory or mental capabilities, or lack of experience and knowledge, unless they have been given supervision or instruction concerning use of the appliance by a person responsible for their safety.
- Children should be supervised to ensure that they do not play with the appliance.
- Do not allow children or any person unfamiliar with these instructions to use the appliance.
- Do not allow children or animals to come near the work area or to touch the appliance or power supply cord. Close supervision is necessary when the appliance is used near children.

- Children should not be left unattended while the fan is in use.
- It is not recommended that this product is used by children.
- Never leave the appliance unattended when in use.
- If the power supply cord or mains plug is damaged or defective it must be repaired by an authorised repair agent in order to avoid a hazard. Do not cut the power supply cord and do not attempt to repair it yourself.
- Never attempt to remove or replace any parts other than those specified in this manual.

After use

- Switch off and remove the plug from the socket before leaving the appliance unattended and before changing, cleaning or inspecting any parts of the appliance.
- When not in use, the appliance should be stored in a dry place. Children should not have access to stored appliances.
- Do not attempt to repair the appliance. Take it to your nearest Black & Decker owned or authorised Service Centre for repair.
- Ensure that the fan is switched off and disconnected from the mains supply before removing the guard.

Inspection and repairs

- Switch off the appliance before cleaning, changing accessories or approaching parts which move in use.
- Always allow the motor to stop turning before removing any cover or accessory
- Before use, check the appliance for damaged or defective parts. Check for breakage of parts, damage to switches and any other conditions that may affect its operation.
- Do not use the appliance if any part is damaged or defective.
- Have any damaged or defective parts repaired or replaced by an authorised repair agent.
- Before use, check the power supply cord for signs of damage, ageing and wear.
- Do not use the appliance if the power supply cord or mains plug is damaged or defective.

Electrical safety

Before use check that the mains voltage corresponds to the voltage on the rating plate.



This appliance is double insulated in accordance with EN 60335; therefore no earth wire is required.

- To avoid the risk of electric shock, do not immerse the cord, plug or motor unit in water or other liquid.
- Check that the supply voltage shown on the rating plate of the appliance matches that of your electrical system. Any connection error will invalidate the guarantee.

Mains plug replacement

If a new mains plug needs to be fitted:

- Safely dispose of the old plug.
- Connect the brown lead to the live terminal of the new plug.
- Connect the blue lead to the neutral terminal.

- If the product is class I (earthed), connect the green / yellow lead to the earth terminal.

Warning! If your product is class II double insulated (only 2 wires in the cord set), no connection is to be made to the earth terminal.

Follow the fitting instructions supplied with good quality plugs

Any replacement fuse must be of the same rating as the original fuse supplied with the product.

Assembly

Your Box fan comes already assembled therefore no assembly is required.

Ensure that the voltage rating on the base plate corresponds to the main voltage at your home.

Remove all packaging from the parts of the fan.

Use

Warning! Never use the fan without the guards in place or if the guards are damaged.

Switching on and off

Your Fan has a three speed control to keep the desired air flow through your room.

- 0 - Off
- 1 - Low
- 2 - Medium
- 3 - High

- To switch on, turn the On/off control knob (1) to the desired speed. The fan will start.
- To switch off, turn the On/off Control knob (1) to the off position.

Adjusting the angle of the fan

The angle of the fan can be adjusted up and down.

- Loosen the tilt adjustment knobs (4) on each side of the fan.
- Tilt the body of the fan to the desired angle.
- Re-tighten the tilt adjustment knobs (4) on each side of the fan.

Maintenance

Your Black & Decker fan has been designed to operate over a long period of time with a minimum of maintenance. Continuous satisfactory operation depends upon proper care and regular cleaning.

Warning! Before performing any maintenance or cleaning of the fan, disconnect the appliance from the power supply.

Cleaning

The main housing should be cleaned with a clean damp cloth only.

Note: Do not use abrasives or chemical cleaners on any part of this appliance.

Do not wash any part of this appliance in a dishwasher.

Ventilation slots at the rear of the fan should be cleaned occasionally with a clean, dry paint brush.

Technical data

Voltage	220 – 240 Volts
Supply	50 Hz
Power input	55 W
Weight	3.4 kg

Protecting the environment



Separate collection. This product must not be disposed of with normal household waste.

Should you find one day that your Black & Decker product needs replacement, or if it is of no further use to you, do not dispose of it with other household waste. Make this product available for separate collection.

- Black & Decker provides a facility for recycling Black & Decker products once they have reached the end of their working life. This service is provided free of charge. To take advantage of this service please return your product to any authorised repair agent who will collect them on our behalf.
- You can check the location of your nearest authorised repair agent by contacting your local Black & Decker office at the address indicated in this manual. Alternatively, a list of authorized Black & Decker repair agents and full details of our after-sales service and contact are available on the Internet at: www.2helpU.com.

Guarantee

Black & Decker is confident of the quality of its products and offers an outstanding guarantee.

This guarantee statement is in addition to and in no way prejudices your statutory rights.

The guarantee is valid within the territories of the Member States of the European Union and the European Free Trade Area.

If a Black & Decker product becomes defective due to faulty materials, workmanship or lack of conformity, within 24 months from the date of purchase, Black & Decker guarantees to replace defective parts, repair products subjected to fair wear and tear or replace such products to ensure minimum inconvenience to the customer unless:

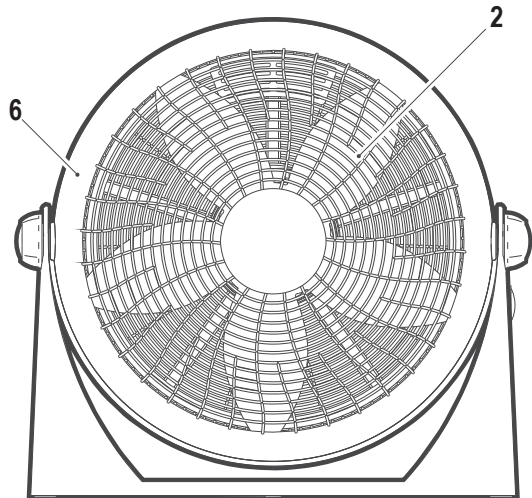
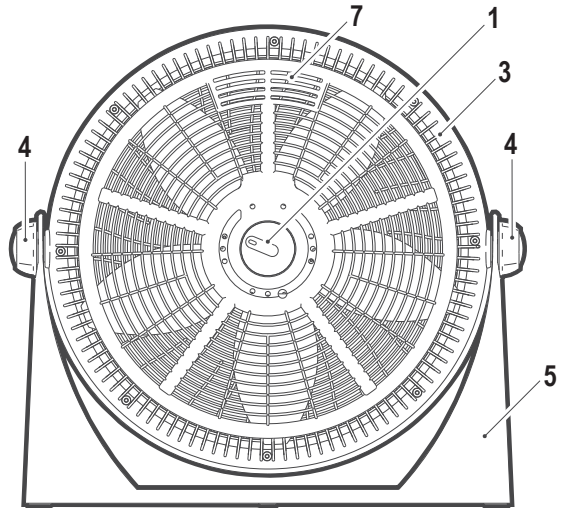
- The product has been used for trade, professional or hire purposes;
- The product has been subjected to misuse or neglect;
- The product has sustained damage through foreign objects, substances or accidents;
- Repairs have been attempted by persons other than authorised repair agents or Black & Decker service staff.

To claim on the guarantee, you will need to submit proof of purchase to the seller or an authorised repair agent. You can check the location of your nearest authorised repair agent by contacting your local Black & Decker office at the address indicated in this manual.

Alternatively, a list of authorised Black & Decker repair agents and full details of our after-sales service and contacts are available on the Internet at: www.2helpU.com.

Identification des pièces

1. Marche/Arrêt bouton de contrôle (Trouvé sur le dos du corps de ventilateur)
2. Hélice
3. Corbeille arrière
4. boutons de réglage d'inclinaison
5. Socle
6. Corbeille avant
7. poignée de transport



Utilisation prévue

Votre ventilateur Black & Decker a été conçu pour faire circuler l'air. Cet appareil est destiné uniquement à un usage domestique. Déballez toutes les pièces de leur emballage et posez-les dans un endroit sûr. Assurez-vous d'avoir toutes les pièces identifiées dans la section 'Identification des pièces', et si une pièce est manquante prenez contact avec votre représentant Black & Decker le plus proche pour assistance.



Lire attentivement cette notice avant d'utiliser l'appareil.

Consignes de sécurité

Avertissement! Lorsqu'on utilise un appareil électrique, des précautions de base, y compris les suivantes, doivent toujours être suivies afin de réduire les risques d'incendie, de chocs électriques, de blessures corporelles ou de dégâts matériels.

- L'utilisation prévue est décrite dans cette notice. L'utilisation d'un accessoire ou d'une pièce, ou l'exécution de toute opération avec cet appareil autres que celles recommandées dans cette notice peut présenter un risque de blessures corporelles.
- Conservez ce mode d'emploi pour le consulter ultérieurement.

Utilisation de votre appareil

- Assurez-vous que l'appareil est éteint avant de le brancher ou de le débrancher de l'alimentation secteur.
- Prenez toujours des précautions lors de l'utilisation de l'appareil.
- Ne tirez jamais sur le cordon d'alimentation pour débrancher la fiche de la prise.
- Gardez le cordon d'alimentation éloigné de la

chaleur, des graisses et des arêtes vives.

- Lorsque vous utilisez une rallonge avec votre appareil, assurez-vous que cette rallonge est correctement raccordée et adaptée à son utilisation.
- Ne laissez pas pendre le cordon du plan de travail.
- N'utilisez pas l'appareil en plein air.
- Ne faites pas fonctionner l'appareil si vos mains sont humides. Ne faites pas fonctionner l'appareil si vous êtes pieds nus.
- Positionnez le cordon d'alimentation avec soin et veillez à ce qu'il ne pende pas du plan de travail de façon à éviter de le coincer par mégarde ou de trébucher dessus.
- Cet appareil ne doit pas être immergé dans un liquide.
- Placez toujours le cordon avec soin de façon à éviter tout risque de trébucher dessus.

Avertissement! Ne pas couvrir l'arrière du ventilateur avec un rideau ou l'obstruer.

Avertissement! Gardez les vêtements amples, les cheveux, les bijoux etc. à l'écart des pièces en mouvement.

Sécurité d'autrui

- Cet appareil n'est pas destiné à être utilisé par des personnes (y compris des enfants) ayant des capacités physiques, sensorielles ou mentales réduites, ou ayant un manque d'expérience et de connaissances, à moins qu'elles n'aient été formées sur l'utilisation de l'appareil et encadrées par une personne responsable de leur sécurité.
- Les enfants doivent être surveillés pour s'assurer qu'ils ne jouent pas avec l'appareil.
- Ne laissez pas les enfants ou toute autre personne peu familière avec ces instructions utiliser l'appareil.

- Ne laissez pas les enfants ou les animaux s'approcher de la zone de travail ou toucher l'appareil ou le cordon d'alimentation. Une surveillance étroite est nécessaire quand l'appareil est utilisé à proximité d'enfants.
- Les enfants ne doivent pas être laissés sans surveillance pendant le fonctionnement du ventilateur.
- Ce produit n'est pas recommandé pour être utilisé par des enfants.
- Ne jamais laisser l'appareil sans surveillance pendant son fonctionnement.

Après utilisation

- Eteindre, puis retirer la fiche de la prise avant de laisser l'appareil sans surveillance ou avant de changer, nettoyer ou inspecter une pièce ou partie de l'appareil.
- Lorsqu'il n'est pas utilisé, l'appareil doit être rangé dans un endroit sec. Les enfants ne doivent pas avoir accès aux appareils rangés.

Inspection et réparations

- Eteindre l'appareil avant de le nettoyer, de changer les accessoires ou d'approcher les pièces en mouvement lors de son fonctionnement.
- Il faut toujours attendre que le moteur s'arrête avant de retirer une pièce ou un accessoire.
- Avant son utilisation, vérifiez que l'appareil n'a aucune pièce endommagée ou défectueuse. Vérifiez la présence de pièces cassées, d'interrupteurs endommagés ou toute autre condition qui pourraient affecter son fonctionnement.
- Ne pas utiliser l'appareil si une pièce est endommagée ou défectueuse.
- Faites réparer ou remplacer les pièces

endommagées ou défectueuses par un réparateur agréé.

- Avant utilisation, vérifiez l'état du cordon d'alimentation pour des signes de dommages, de vieillissement ou d'usure.
- Ne pas utiliser l'appareil si le cordon d'alimentation ou la fiche secteur est endommagée ou défectueuse.
- Si le cordon d'alimentation ou la fiche secteur est endommagée ou défectueuse, il doit être réparé par un réparateur agréé afin d'éviter tout danger. Ne pas couper le cordon d'alimentation et ne pas tenter de le réparer soi-même.
- N'essayez jamais de retirer ou de remplacer une pièce autre que celles spécifiées dans cette notice.
- N'essayez pas de réparer l'appareil vous-même. Apportez-le en réparation auprès d'un centre de service Black & Decker ou agréé le plus proche.
- Assurez-vous d'avoir éteint et débranché le ventilateur avant de retirer la corbeille.

Sécurité électrique

Avant son utilisation, vérifiez que la tension électrique correspond à celle indiquée sur l'étiquette signalétique.



Cet appareil possède une double isolation selon la norme EN 60335; de ce fait un fil de terre n'est pas nécessaire.

- Pour éviter tout risque de choc électrique, n'immergez pas le cordon, la prise ou le bloc moteur dans de l'eau ou dans tout autre liquide.
- Vérifiez que la tension d'alimentation indiquée sur l'étiquette signalétique de l'appareil correspond bien à celle de votre installation électrique. Toute erreur de branchement annule la garantie.

Remplacement d'une prise électrique

En cas d'installation d'une nouvelle prise:

- Jetez l'ancienne prise avec prudence.
- Connectez le fil marron sur la borne sous tension de la nouvelle prise.
- Connectez le fil bleu sur la borne neutre.
- Si l'appareil est de type classe I (mis à la terre), connectez le fil vert/jaune sur la borne terre.

Avertissement! Si votre appareil est du type classe II à double isolation (2 fils seulement dans le cordon), il n'y a pas de connexion à faire à la borne terre.

Suivre les instructions de montage fournies avec les prises de bonne qualité.

En cas de remplacement du fusible, il doit être du même calibre que le fusible d'origine livré avec l'appareil.

Assemblage

Votre ventilateur compact est déjà assemblé donc aucun montage n'est nécessaire.

Vérifiez que la tension d'alimentation indiquée sur le socle de l'appareil correspond bien à celle de votre installation électrique.

Retirez tous les emballages des pièces du ventilateur.

Utilisation

Avertissement! Ne jamais utiliser le ventilateur sans corbeille ou lorsque la corbeille est endommagée.

Mise en marche et arrêt

Votre ventilateur possède trois types de vitesse pour contrôler le flux d'air souhaité dans votre pièce.

- 0 – OFF (Arrêt)
- 1 – Faible
- 2 – Moyen
- 3 – Rapide

- Pour allumer, tournez le bouton de réglage sur la vitesse souhaitée. Le ventilateur se mettra en marche.
- Pour éteindre l'appareil, tournez le bouton de contrôle Marche/Arrêt (1) sur la position arrêt.

Réglage de l'inclinaison du ventilateur

L'angle du ventilateur peut être réglé vers le haut ou vers le bas.

- Desserrez les boutons de réglage d'inclinaison (4) de chaque côté du ventilateur.
- Inclinez le bloc du ventilateur à l'angle souhaité.
- Resserrez les boutons de réglage d'inclinaison (4) de chaque côté du ventilateur.

Entretien

Votre ventilateur Black & Decker a été conçu pour fonctionner durablement avec un minimum d'entretien. Un fonctionnement satisfaisant et continu dépend d'un bon entretien et d'un nettoyage régulier.

Avertissement! Avant de commencer l'entretien ou le nettoyage du ventilateur, débranchez l'appareil de l'alimentation secteur.

Nettoyage

Nettoyez le corps de l'appareil uniquement avec un linge propre et humide.

Remarque: N'utilisez pas de produits de nettoyage abrasifs ou chimiques sur cet appareil.

- Aucune partie de l'appareil ne doit être nettoyée dans un lave-vaisselle.
- Les fentes de ventilation doivent être nettoyées de temps en temps à l'aide d'un pinceau propre et sec.

Données techniques

Tension	220 – 240 Volts
Fréquence	50 Hz
Puissance	55 W
Poids	3.4 kg

Protection de l'environnement



Collecte séparée. Ce produit ne doit pas être jeté avec les déchets domestiques normaux.

Si vous décidez de remplacer ce produit Black & Decker, ou si vous n'en avez plus l'utilité, ne le jetez pas avec vos déchets domestiques. Rendez-le disponible pour une collecte séparée.

- Black & Decker fournit un dispositif permettant de collecter et de recycler les produits Black & Decker lorsqu'ils ont atteint la fin de leur cycle de vie. Pour pouvoir profiter de ce service, veuillez retourner votre produit à un réparateur agréé qui se chargera de le collecter pour nous.
- Pour connaître l'adresse du réparateur agréé le plus proche de chez vous, contactez le bureau Black & Decker à l'adresse indiquée dans ce manuel. Vous pourrez aussi trouver une liste des réparateurs agréés de Black & Decker et de plus amples détails sur notre service après-vente sur le site Internet à l'adresse suivante : www.2helpU.com

Garantie

Black & Decker est confiant dans la qualité de ses produits et vous offre une garantie très étendue.

Ce certificat de garantie est un document supplémentaire et ne peut en aucun cas se substituer à vos droits légaux.

La garantie est valable sur tout le territoire des États Membres de l'Union Européenne et de la Zone de Libre Echange Européenne.

Si un produit Black & Decker s'avère défectueux en raison de matériaux en mauvaises conditions, d'une erreur humaine, ou d'un manque de conformité dans les 24 mois suivant la date d'achat, Black & Decker garantit le remplacement des pièces défectueuses, la réparation des produits usés ou cassés ou remplace ces produits à la convenance du client, sauf dans les circonstances suivantes :

- Le produit a été utilisé dans un but commercial, professionnel, ou a été loué.
- Le produit a été mal utilisé ou avec négligence.
- Le produit a subi des dommages à cause d'objets étrangers, de substances ou à cause d'accidents.
- Des réparations ont été tentées par des techniciens ne faisant pas partie du service technique de Black & Decker.

Pour avoir recours à la garantie, il est nécessaire de fournir une preuve d'achat au vendeur ou à un réparateur agréé. Pour connaître l'adresse du réparateur agréé le plus proche de chez vous, contactez le bureau Black & Decker à l'adresse indiquée dans ce manuel.

Vous pourrez aussi trouver une liste des réparateurs agréés de Black & Decker et de plus amples détails sur notre service après-vente sur le site Internet à l'adresse suivante : www.2helpU.com

ضمان

تثق بلاك أند ديكر في جودة منتجاتها وتعرض ضماناً طويلاً الأجل.

بيان الضمان هذا يكون بالإضافة إلى حقوقك التي يمنحها القانون ولا يخل بها بأي حال من الأحوال.

يسري الضمان في أقاليم الدول الأعضاء في الاتحاد الأوروبي ومنطقة التجارة الحرة الأوروبية.

في حالة وجود خلل في منتج بلاك أند ديكر بسبب عيب في المواد أو الصناعة أو عدم التوافق مع المعايير، خلال 24 شهراً من تاريخ الشراء، تضمن بلاك أند ديكر استبدال الأجزاء المعيبة وإصلاح المنتجات مع مراعاة التآكل والبلى الطبيعي أو استبدال هذه المنتجات لضمان أقل إزعاج للعميل ما لم:

- ◀ يتم استخدام المنتج في أغراض تجارية أو مهنية أو أغراض تأجير؛
- ◀ يتعرض المنتج لسوء الاستخدام أو الإهمال؛
- ◀ يتعرض المنتج للتلف نتيجة أشياء أو مواد غريبة أو حوادث؛
- ◀ يتم محاولة إصلاح المنتج بواسطة أشخاص غير وكلاء الصيانة المعتمدين أو فريق الصيانة التابع لشركة بلاك أند ديكر.

لتقديم مطالبة بموجب الضمان، سوف تحتاج إلى تقديم دليل الشراء للبيانات أو وكيل الصيانة المعتمد. ويمكنك التعرف على موقع أقرب وكيل صيانة معتمد من خلال الاتصال على مكتب بلاك أند ديكر المحلي في العنوان الموضح في هذا الدليل.

وبدلاً من ذلك، توجد قائمة بوكلاء الصيانة المعتمدين التابعين لشركة بلاك أند ديكر والتفاصيل الكاملة لخدمات ما بعد البيع ووسائل الاتصال الخاصة بنا على الإنترنت على الموقع الإلكتروني: www.2helpU.com.

حماية البيئة

الجمع المنفصل. يلزم عدم التخلص من هذا المنتج مع القمامة المنزلية العادية.



إذا لزم في يوم من الأيام استبدال منتج بلاك أند ديكر الخاص بك، أو إذا لم تعد تستخدمه، فلا تتخلص منه مع القمامة المنزلية الأخرى، بل تأكد من إتاحة هذا المنتج للجمع المنفصل.

- توفر شركة بلاك أند ديكر مرفق لإعادة تدوير منتجات بلاك أند ديكر بمجرد وصولها إلى نهاية عمرها وعدم صلاحيتها للعمل. ويتم تقديم هذه الخدمة مجاناً. للاستفادة من هذه الخدمة، يرجى إعادة المنتج إلى أي وكيل صيانة معتمد والذي سوف يتولى بدوره جمع المنتجات نيابة عنا.
- يمكنك التعرف على موقع أقرب وكيل صيانة معتمد من خلال الاتصال على مكتب بلاك أند ديكر المحلي في العنوان الموضح في هذا الدليل. وبدلاً من ذلك، توجد قائمة بوكلاء الصيانة المعتمدين التابعين لشركة بلاك أند ديكر والتفاصيل الكاملة لخدمات ما بعد البيع ووسائل الاتصال الخاصة بنا على الإنترنت على الموقع الإلكتروني: www.2helpU.com.

ضبط زاوية المروحة

يمكن ضبط زاوية المروحة للأعلى وللأسفل

• أرخ مقابض ضبط الإمالة (4) من على جانبي المروحة

• قم بإمالة جسم المروحة حتى الزاوية المرجوة

• أعد إحكام ربط مقابض ضبط الإمالة (4) من على جانبي المروحة

الصيانة

تم تصميم مروحة بلاك آند ديكر كي تعمل لفترة طويلة من الوقت وبأقل صيانة. ويعتمد التشغيل المستمر بشكل مُرضٍ على العناية المناسبة والتنظيف الدوري.

تحذير! قبل إجراء أي صيانة أو تنظيف للمروحة، قم بفصل الجهاز عن مصدر الكهرباء.

التنظيف

يلزم تنظيف الوعاء الحاوي الرئيسي باستخدام قطعة قماش مبللة نظيفة.

ملاحظة: لا تستخدم المواد الكاشطة أو المنظفات الكيماوية مع أي جزء في هذا الجهاز.

- لا تغسل أية أجزاء من هذا الجهاز في غسالة الأطباق.
- يمكن تنظيف فتحات التهوية من حين لآخر باستخدام فرشاة جافة نظيفة.

البيانات الفنية

الجهود	220-240 فلت
التيار الكهربائي	50 هرتز
مدخل الطاقة	55 واط
الوزن	3.4 كجم

تحذير! إذا كان المنتج من الفئة "2" المعزولة عزلاً مزدوجاً (سلكان فقط من مجموعة الأسلاك)، يلزم عدم إجراء توصيل بالطرف الأرضي.

ينبغي اتباع تعليمات التركيب المرفقة بالمقابس عالية الجودة.

يلزم أن يكون المصهر البديل من نفس درجة المصهر الأصلي المتوفر مع المنتج.

التجميع

المروحة لا تحتاج إلى تجميع، إذ أنها مسبقة التجميع بالفعل.

تحقق من أن الجهد المبين على لوحة القاعدة يتوافق مع جهد التيار الكهربائي في منزلك.

قم بإزالة جميع الأغلفة من على أجزاء المروحة.

الاستخدام

تحذير! لا تستخدم المروحة مطلقاً دون تثبيت شبكة الحماية على نحو صحيح أو في حالة تلف شبكة الحماية.

التشغيل وإيقاف التشغيل

تم تزويد المروحة بثلاثة مستويات للسرعة للحفاظ على تدفق الهواء المرغوب في أنحاء الغرفة.

0 - إيقاف التشغيل

1 - منخفضة

2 - متوسطة

3 - مرتفعة

• لتشغيل المروحة، أدر مقبض التحكم إلى مستوى السرعة المرغوب، ومن ثم تبدأ المروحة في العمل.

• لإيقاف تشغيل المروحة، قم بتدوير مقبض مفتاح التحكم في التشغيل (I) وصولاً إلى وضع إيقاف التشغيل.

- ينبغي عدم السماح للأطفال بالاقتراب من المروحة أثناء استخدامها دون رقابة.
- من غير المستحسن استخدام الأطفال لهذا المنتج.
- لا تترك الجهاز مطلقاً دون متابعة أثناء الاستخدام.

بعد الاستخدام

- قم بإيقاف تشغيل الجهاز وانزع القابس من مأخذ الكهرباء عند ترك الجهاز دون متابعة أو قبل تغيير أي من أجزائه أو تنظيفها أو صيانتها.
- في حالة عدم استخدام الجهاز، يجب تخزينه في مكان جاف. ويجب عدم تمكين الأطفال من الوصول إلى الأجهزة المخزنة.

الفحص والإصلاح

- قم بإيقاف تشغيل الجهاز قبل تنظيفه أو تغيير الملحقات أو الاقتراب من الأجزاء المتحركة أثناء استخدامها.
- ينبغي دائماً السماح للمحرك بالتوقف عن الدوران قبل إزالة أي غطاء أو ملحق.
- قبل الاستخدام، افحص الجهاز للتعرف على الأجزاء التالفة أو المعيبة. افحص الجهاز للتأكد من خلوه من الأجزاء المكسورة وتلف المفاتيح وأية أوضاع أخرى قد تؤثر على كفاءة تشغيله.
- لا تستخدم الجهاز في حالة تلف أي جزء أو وجود عيب به.



هذا الجهاز معزول عزلاً مزدوجاً وفق قواعد الأمان السارية (EN 60335)؛ وبالتالي لا حاجة إلى سلك أرضي.

- لتجنب مخاطر التعرض لصدمة كهربائية، يلزم تجنب غمس السلك أو القابس أو الجهاز في الماء أو أي سائل آخر.
- ينبغي التأكد من توافق جهد التيار الكهربائي الموضح على لوحة التقنين مع تقنين نظامك الكهربائي. أي خطأ في التوصيل يلغي الضمان.

استبدال مقبس التيار الرئيسي

- إذا كانت هناك حاجة لتركيب مقبس مصدر جديد للتيار الكهربائي:
- ينبغي التخلص من المقبس القديم على نحو آمن.
- يلزم توصيل الموصل البني بالطرف الموصل للكهرباء من المقبس الجديد
- يلزم توصيل الموصل الأزرق بالطرف المحايد.
- إذا كان المنتج من الفئة I (مؤرض)، يلزم توصيل الموصل الأخضر/الأصفر بالطرف الأرضي.
- ينبغي الاستعانة بوكيل الصيانة المعتمد لإصلاح أي أجزاء تالفة أو معيبة أو استبدالها.
- قبل الاستخدام، يلزم فحص سلك التيار الكهربائي للتأكد من خلوه من علامات التلف أو القدم البالغ أو التآكل.
- يجب عدم استخدام الجهاز في حالة تلف سلك التيار الكهربائي أو القابس أو وجود عيب بأي منهما.

غرض الاستخدام

- عند استخدام سلك تمديد للجهاز، ينبغي التأكد من جودة سلك التمديد المخصص لهذا الاستخدام وتوصيله على نحو صحيح.
- افرد سلك التيار الكهربائي بحيث لا يعلق فوق حواف المنضدة.
- لا تستخدم الجهاز في أغراض خارج المنزل.
- لا تقم بتشغيل الجهاز ويداك مبتلثان أو عندما تكون حافي القدمين.

مروحة بلاك أند ديكر مصممة لتوزيع الهواء. هذا المنتج مصمم للاستخدام المنزلي فقط. أخرج كافة الأجزاء من مادة التغليف واحفظها في مكان آمن. تأكد من توفر جميع الأجزاء المذكورة في قائمة تعريف الأجزاء، وفي حالة فقد أي جزء، يرجى الاتصال بأقرب وكيل خدمة معتمد من بلاك أند ديكر لطلب المساعدة.



الجهاز.

تعليمات السلامة

- افرد سلك التيار الكهربائي بدقة بحيث لا يتعلق فوق سطح المنضدة وبحيث لا يتم التعثر أو التعرقل به فجأة.
- لا تغمس المنتج في السوائل.
- ينبغي دائماً تحديد مسار سلك التيار بعناية لتجنب خطر التعثر به.
- تحذيراً! لا ينبغي تغطية الجهة الخلفية للمروحة بالستائر أو باستخدام أية عوائق أخرى.

تحذيراً! عند استخدام الأجهزة الكهربائية، يتعين دائماً مراعاة احتياطات السلامة الأساسية؛ للحد من احتمالات نشوب حريق أو تعرض الأشخاص لصدمة كهربائية أو إصابة شخصية أو تلف مادي، وهذه الاحتياطات تشمل ما يلي.

تحذيراً! ينبغي وضع الملابس الفضفاضة أو الشعر أو المجوهرات بعيداً عن الأجزاء المتحركة.

سلامة الآخرين

- هذا الجهاز غير مصمم ليستخدمه الأشخاص ذوو القدرات الجسدية والذهنية والحسية والعقلية المتدنية أو من ينقصهم الخبرة والمعرفة (بما في ذلك الأطفال) إلا في ظل الإشراف عليهم أو إعطائهم التعليمات المتعلقة باستخدام الجهاز من قبل الشخص المسؤول عن سلامتهم.
- يلزم الإشراف على الأطفال لضمان عدم عبثهم بالجهاز.
- لا تسمح للأطفال، أو أي شخص غير مطلع على هذه الإرشادات، باستخدام هذا الجهاز.
- لا تسمح للأطفال أو الحيوانات بالاقتراب من منطقة العمل أو لمس الجهاز أو سلك التيار الكهربائي. يلزم توخي الحذر والمتابعة الدقيقة عند استخدام الجهاز بالقرب من الأطفال.

- الغرض من الاستخدام موضح في هذا الدليل. وإن استخدام أية ملحقات أو وحدات مرفقة أو تنفيذ أية عملية باستخدام هذا الجهاز غير تلك الموصى بها في هذا الدليل قد ينطوي على خطورة التعرض لإصابة شخصية.

- يرجى الاحتفاظ بهذا الدليل للرجوع إليه مستقبلاً.

استخدام الجهاز

- ينبغي التأكد من إيقاف الجهاز قبل توصيله أو فصله عن مصدر التيار الكهربائي.
- ينبغي دائماً توخي الحذر والحرص عند استخدام الجهاز.
- لا تحاول مطلقاً شد سلك التيار الكهربائي لفصل القابس عن المقبس.
- احتفظ بسلك التيار الكهربائي بعيداً عن الحرارة والزيت والحواف الحادة.

تعريف الأجزاء

١ مقبض مفتاح التحكم في التشغيل (وجدت في الجزء الخلفي من الجسم مروحة)

٢ مشفرة المروحة

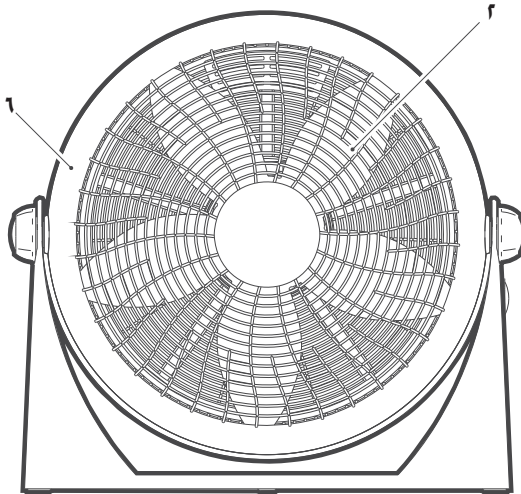
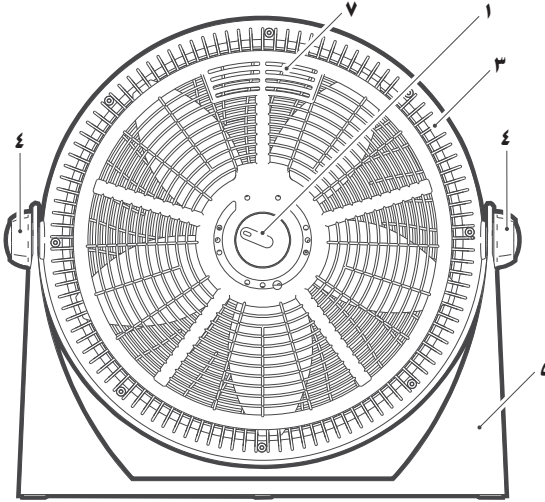
٣ شبكة الحماية الخلفية

٤ مقابض ضبط الإمالة

٥ قاعدة المروحة

٦ شبكة الحماية الأمامية

٧ تحمل مقبض



Names & Addresses for Black & Decker Service Concessionaries

ALGERIA: SARL Outillage Corporation, After Sale Service Center-08, Rue Mohamed Boudiaf - Cheraga, Algiers, Algeria, Tel: +213 21 375131, Fax: +213-0-369667. **AZERBAIJAN:** Kontakt - NN LLC, M.Qashqay 43, Baku, Azerbaijan Az1000. Tel: +994 12 4082050, Fax: +994 12 4117090. **BAHRAIN:** Alfouz Services Co. WLL., P.O. Box 26562, Tubli, Manama, Tel: +973-17783562/17879987, Fax: +973-17783479. Kewalram & Sons Co. WLL P.O. Box 84, Manama, Kingdom of Bahrain, Tel: +973-17213110/17210617/17210619, Fax: +973-17213211/17210627. **BANGLADESH:** Ultra Corporation, 8, Kushol Centre, Uttara, Dhaka 1230. Tel: +880-2-8922144, Fax: +880-2-8951339. **EGYPT:** Anasia - Egypt for Trading S.A.E., 9, Mostafa Refaat St., Sheraton Heliopolis Bldgs., Cairo, Egypt, P.O.Box 2443 Heliopolis 11361, Tel. : (202) 268 4159, Fax.: (202) 268 4169, www.anasia.com. **ETHIOPIA:** Seif Sherif Trade PLC -Arada Sub City, Kebele 01-02, Global Insurance Bldg., 2nd Flr. Room 43, P.O.Box 2525, Addis Ababa, Ethiopia, Tel: 00-251-11-1563968/ 1563969, Fax: 00-251-11-1558009. **INDIA:** Gryphon Appliances Ltd., D-6/4, Okhla Industrial Area, Phase-I, New Delhi-110020, Tel: +91-11-46731111, Fax: +91-11-46731111. **JORDAN:** Bashiiti Hardware, 93 King Abdullah 2nd St., Opp ELBA House, P.O. Box 3005, Tel: +962-6-5349098 ext.11, Fax: +962-6-5330731. **KENYA:** Leading Concepts, P.O. Box: 40877-00100, Nairobi, Kenya. Tel: +254 20 690 5000, Fax: +254 20 690 5111. **KUWAIT:** Al Omar Technical Co., P.O. Box 4062, Safat 13041, Kuwait, Tel: 00965-24848595/24840039, Fax: 00965-24845652. The Sultan Centre, P.O. Box 26567-13126 Safat, Kuwait, Tel: 00965-24343155 Etn. 432, Fax: 00965-24319071. **LEBANON:** Aces Service Centre, P.O. Box 90-102, Nahr El Mot, Seaside Highway, Pharaon Building, Beirut. Tel: 00961-1-898989, Fax: 00961-1-245880. **LIBYA:** Homeworld Co., Building No.5, Senidal St., Amr Ibn Elaas Road, Benghazi, Libya. Tel: 00218-61-9094183. Service Center1 - Benghazi: Tel: +218-061-3383994, Fax: +218-092-7640688, Service Center2 - Tripoli: Tel: +218-021-3606430, Fax: +218-092-6514813. **MALTA:** John G Cassar Ltd. 36-Victory Street, Qormi QRM 06, Malta. Tel: +356-21493251, Fax: +356-21483231. **MAURITIUS:** J.M. Goupille & Co. Ltd., Rogers Industrial Park 1, Riche Terre, Mauritius, Tel: +230 206 9450 / +230 207 1700, Fax: +230 206 9474/ +230 248 3188. **MOROCCO:** UATS 26 Rue Ennarjisse, Hay Erraihan, Beausejour - Hay Hassani-Casablanca, Morocco. Tel: +212 522945114, Fax: +212 522942442. **NEPAL:** Universal Electrocom, Tripureshwor, Kathmandu, Nepal. Tel:+977-1-4265191. **NIGERIA:** Dana Electronics Ltd. (Lagos) 116/ 120, Apapa Oshodi Express Way, Isolo, Lagos, Nigeria. Tel: +234-17431818/ +234-8037767774/ +234-8057445477. (Abuja) 18, A.E. Ekuinam Street, Off Obsfemi Awolowo Road, Utako, Abuja, Nigeria. Tel: +234-8032276101/ +234-8037767774. (Kano) 9A - Mai Malari Road, Bompai, Kano, Nigeria. Tel: +234-8053294947/ +234-8037767774. **OMAN:** Oman Marketing & Service Co. (Omasco), P.O. Box 2734, Behind Honda Showroom, Wattayah, Oman, Tel: +968-24560232/ 24560255, Fax: +968-24560993. Oman Marketing & Service Co. (Omasco), Al Ohi, Sohar, Oman, Tel: +968-26846379, Fax: +968-26846379. Oman Marketing & Service Co. (Omasco) - Sanaya, Salalah, Oman, Tel: 00968-23212290, Fax: +968-23210936. **PAKISTAN:** Ammar Service & Spares - 60-Bank Arcade, Serai Road, Karachi, Pakistan, Tel: 0092-21-32426905, Fax: 0092-21-32427214. **PHILIPPINES:** 476 J. P. Rizal St., cor Kakarong St. Brgy Olympia, Makati City, Tel: +632 403-5698. **QATAR:** Al Muftah Service Centre - Al Wakrah Road, P.O. Box 875, Doha, Qatar. Tel: 00974-4650880/ 4650110/ 4446868, Fax: 00974-4441415/ 4662599. **SAUDI ARABIA:** (Al Khobar) Al-Suwaiket Catering & Trading Co., P.O.Box 4228, King A.Aziz Street, Al Khobar, Tel: +966-3-8591088, Fax: +966-3-8595648. Fawaz Ebrahim Al Zayani Trading Est. P.O. Box 76026, Al Khobar #31952, Tel: +966-3-8140914, Fax: +966-3-8140824. (Jeddah) Banaja Trading Co. Ltd, P.O. Box 366, Jeddah-21411, Tel: +966-2-6511111, Fax: +966-2-6503668. (Riyadh) Banaja Trading Co. Ltd, P.O. Box 566, Riyadh-11421, Tel: 00966-1-4124444, Fax: +966-1-4033378. **SOUTH AFRICA:** Trevco Power Tool Service 14 Steenbok Street, Koedoespoort, 0186, Pretoria, South Africa, Tel: +27-86-1873826, Fax: +27-86-5001771. **SRI LANKA:** Delmege Construction Products (Pvt) Ltd., No 101 Vinayalankara Mawatha, Colombo-10, Sri Lanka, Tel: +94-11-2693361-7, Service hotline: +94-77-2211111. **TUNISIA:** Soci t  Tunisienne De Manutention - Rue de la Physique, Nouvelle Zone Industrielle de Ben Arous-2013 Tunisia, Tel: +216-71-386102/ 380620, Fax: +216-71380412 ext 216. **UGANDA:** Anisuma Investment and Services Ltd., J R complex, Ware House No.5, Plot No 101, 3rd Street Industrial Area, Jinja Road, Kampala, Tel: +256-414237106. **UAE: (Abu Dhabi)** Light House Electrical, P.O. Box 120, Abu Dhabi, Tel: +971-2-6726131, Fax: +971-2-6720667. (Al Ain) Zillion Equipment and Spare Parts Trading LLC, P.O. Box 19740, Opp. Bin Sadal/Trimix Redymix Saniaya, Al Ain. Tel: +971-3-7216690, Fax:+971-3-7216103 (Dubai) Black & Decker (Overseas) GmbH, P.O. Box 5420, Dubai, Tel: +971-4-8127400/ 8127406, Fax: +971-4-2822765. (Musaffah) Light House Electrical, P.O. Box 120, Abu Dhabi, Tel: +971-2-5548315, Fax: +971-2-5540461. (Sharjah) Mc Coy Middle East LLC, P.O. Box 25793, Sharjah, Tel: +971-6-5395931, Fax: +971-6-5395932. (Ras Al Khaimah) Mc Coy Middle East LLC, P.O.Box 10584, Ras Al Khaimah, Tel: +971-7-2277095, Fax: +971-7-2277096. **YEMEN: (Aden)** Muala St., Tel: +967 2 222670, Fax: +967 2 222670. (Sana'a) Middle East Trad. Co. Ltd., P.O. Box 12363, Hayel Street, Sana'a. Tel: +967-1-204201, Fax: +967-1-204204. (Taiz) Middle East Trading Co. (METCO), 5th Flr. Hayel Saeed Anam Bldg, Al-Mugamma St. Taiz, Yemen, Tel: +967-4-213455, Fax: +967-4-219869.



WARRANTY REGISTRATION CARD

YOUR NAME/ الإسم -----

YOUR ADDRESS العنوان -----

POSTCODE الرمز البريدي -----

DATE OF PURCHASE تاريخ الشراء -----

DEALER'S NAME & ADDRESS/ إسم وعنوان البائع -----

A large, empty rounded rectangle with a thin black border, intended for the user to provide the product model number and other details.

PRODUCT MODEL NO. FB1620

