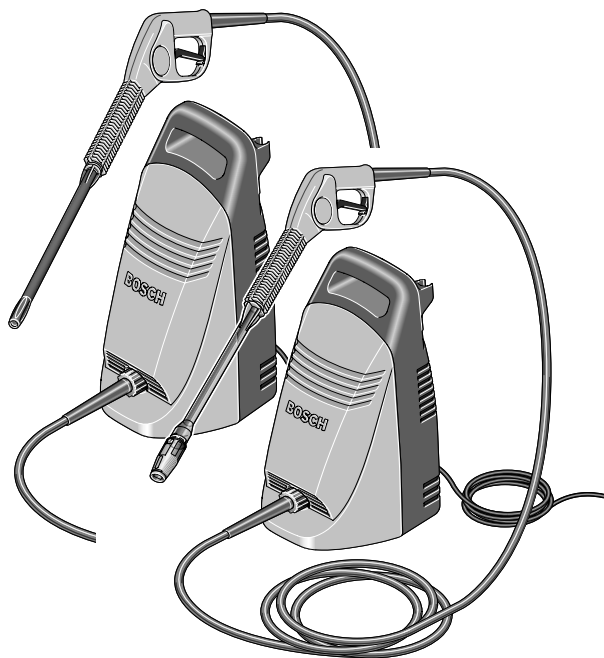


Bedienungsanleitung
Operating instructions
Instructions d'emploi
Instrucciones de servicio
Manual de instruções
Istruzioni d'uso
Gebruiksaanwijzing
Betjeningsvejledning
Bruksanvisning
Brukerveiledningen
Käyttöohje
Οδηγία χειρισμού
Kullanım kılavuzu



BOSCH

AQUATAK 10 AQUATAK ECO AQUATAK 100 AQUATAK 100 PLUS



Deutsch
English
Français
Español
Português
Italiano
Nederlands
Dansk
Svenska
Norsk
Suomi
Ελληνικά
Türkçe

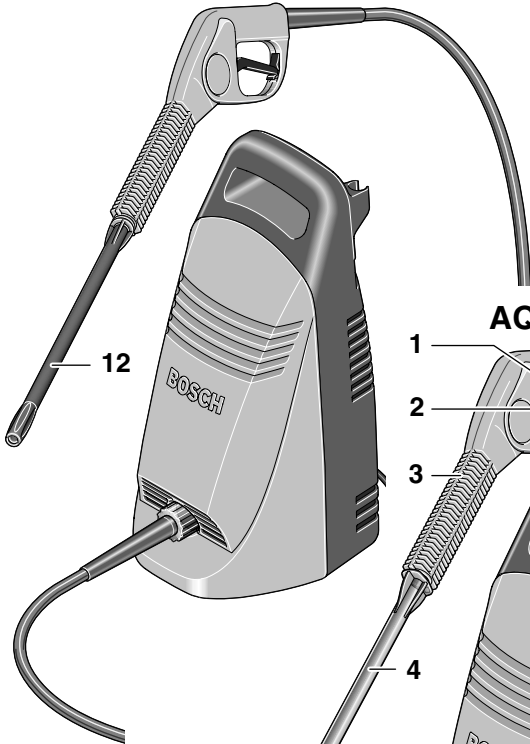




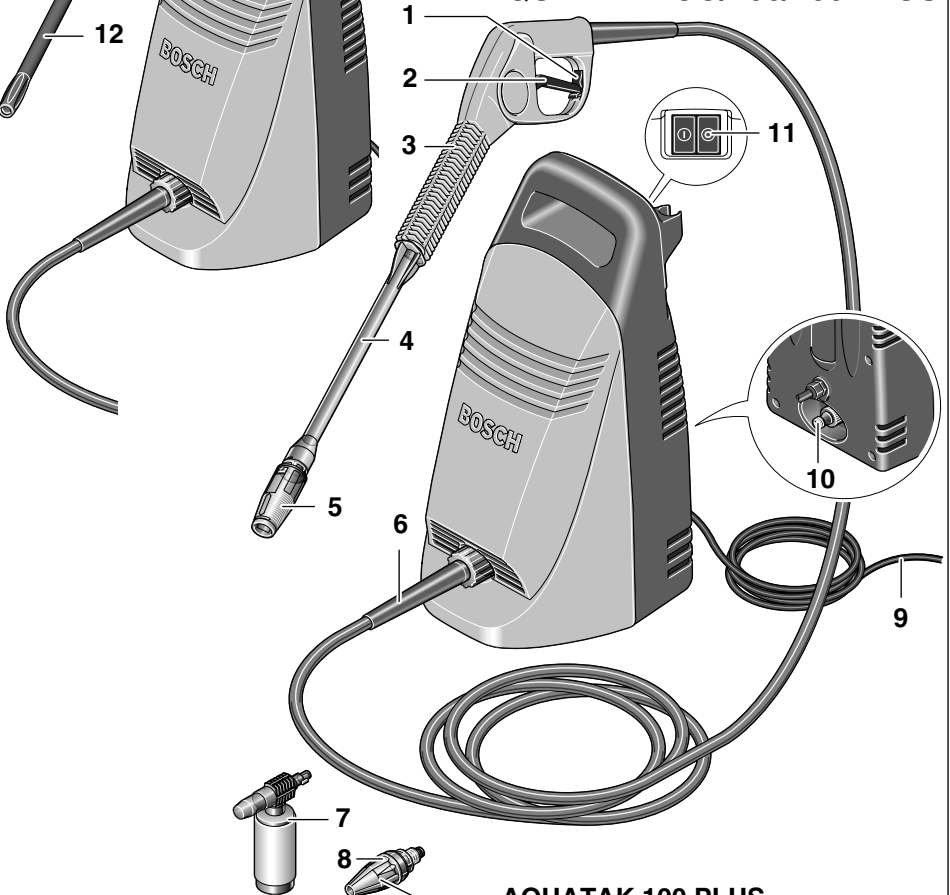
13

Robert Bosch GmbH, D-70745, Leinfelden 579
XXXXXXXXXX Made in Italy
WORK PRESS xx bar
MAX PRESS xxx bar
230V~ 50Hz xx kW
MAX x 1/min IP X5
H 2 O T. MAX xx"
200X N. xxxxxxxxxx

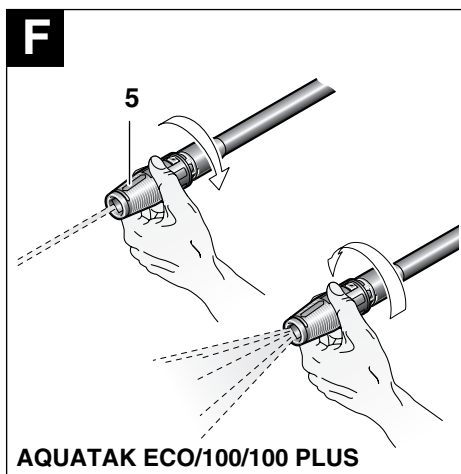
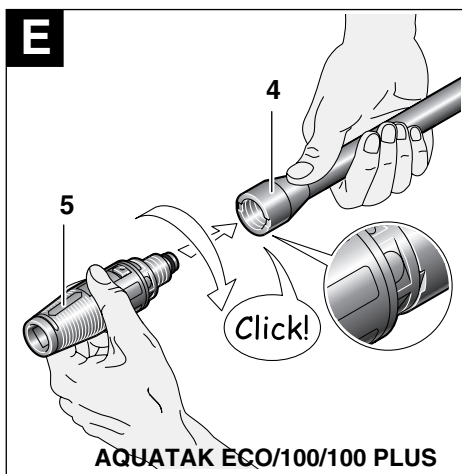
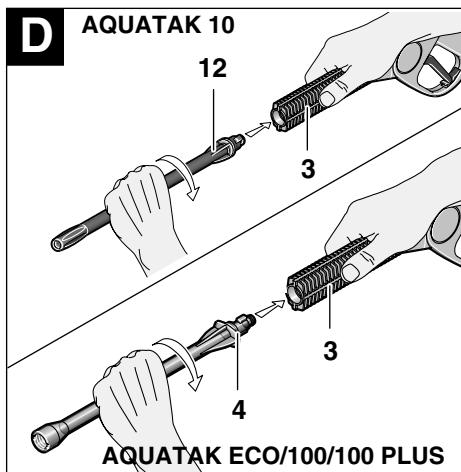
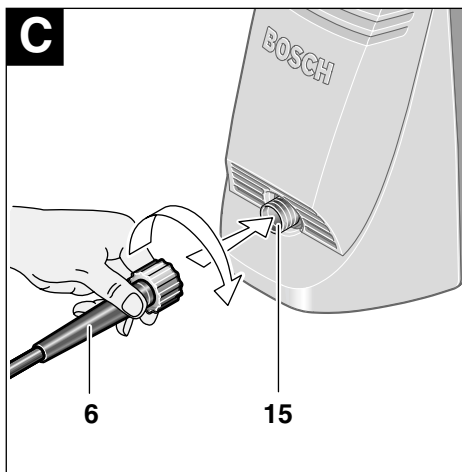
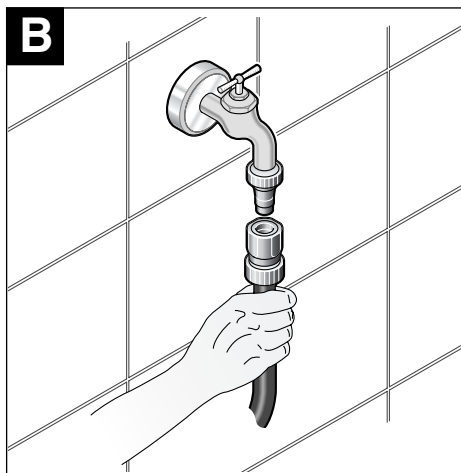
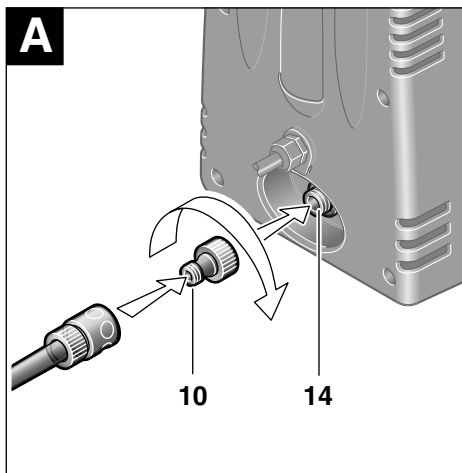
AQUATAK 10

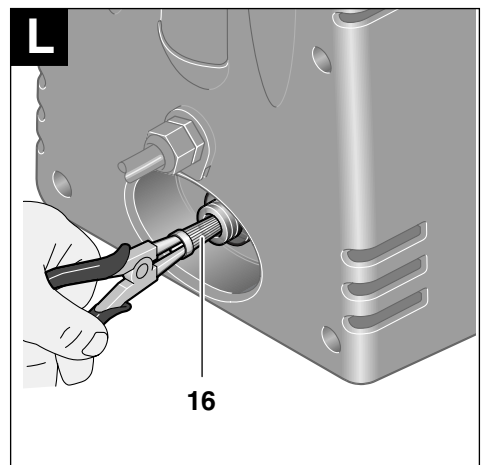
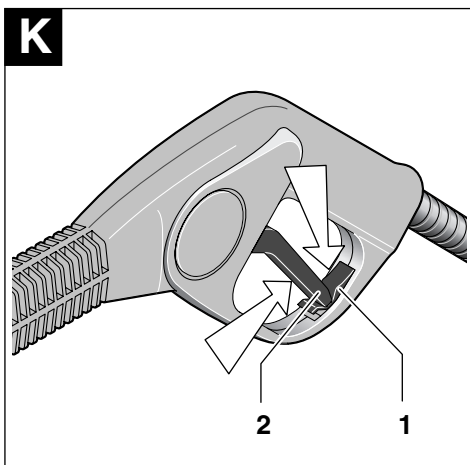
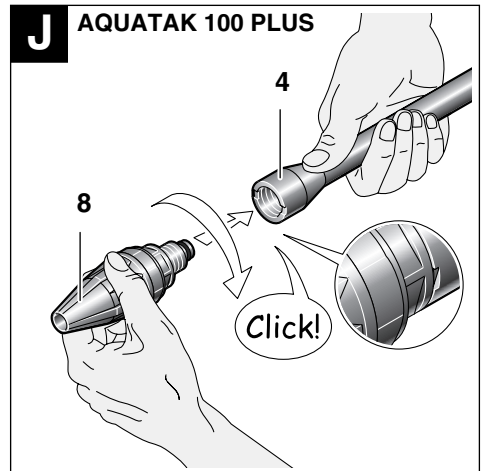
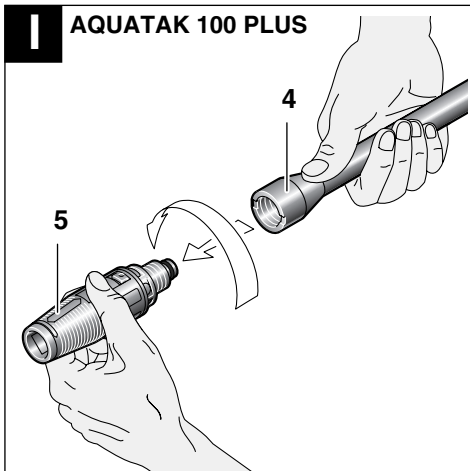
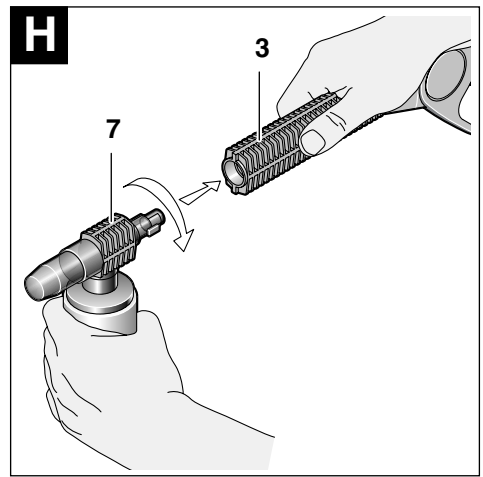
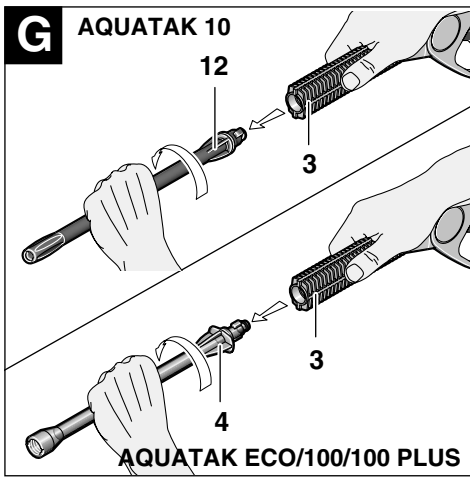


AQUATAK ECO/100/100 PLUS



AQUATAK 100 PLUS







Sicherheitshinweise



Vor Benutzung des Gerätes unbedingt lesen und beachten!



Lesen Sie vor der Inbetriebnahme die Betriebsanleitung Ihres Gerätes und beachten Sie besonders diese Sicherheitshinweise. Bewahren Sie die Bedienungsanleitung für eine spätere Verwendung sicher auf.

Die an dem Gerät angebrachten Warn- und Hinweisschilder geben wichtige Hinweise für den gefahrlosen Betrieb.

Neben den Hinweisen in der Betriebsanleitung müssen die allgemeinen Sicherheits- und Unfallverhütungsvorschriften berücksichtigt werden.



Den Wasserstrahl nie auf Menschen, Tiere, das Gerät oder elektrische Teile richten. Achtung: Der Hochdruckstrahl kann gefährlich sein, wenn er missbräuchlich verwendet wird.

Stromanschluss

- Die Spannung der Stromquelle muss mit den Angaben auf dem Typenschild des Gerätes übereinstimmen.
- Es wird empfohlen, dieses Gerät nur an eine Steckdose anzuschließen, die mit einem 30 mA Fehlerstrom-Schutzschalter abgesichert ist.
- Bei Verwendung eines Verlängerungskabels müssen Stecker und Kupplung in wasserdichter Ausführung sein.
Achtung: Ungeeignete Verlängerungskabel können gefährlich sein.
- Den Netzstecker niemals mit nassen Händen anfassen.
- Die Netzanschlussleitung oder das Verlängerungskabel nicht überfahren, Quetschen oder daran Zerren, da es beschädigt werden könnte. Schützen Sie das Kabel vor Hitze, Öl und scharfen Kanten.
- Das Verlängerungskabel muss den in der Betriebsanleitung aufgeführten Querschnitt haben und spritzwassergeschützt sein. Die Steckverbindung darf nicht im Wasser liegen.

Wasseranschluss

- Beachten Sie die Vorschriften Ihres Wasserversorgungsunternehmens.
- Die Verschraubung aller Anschlussschläuche muss dicht sein.
- Der Hochdruckschlauch darf nicht beschädigt sein (Berstgefahr). Ein beschädigter Hochdruckschlauch muss unverzüglich ausgetauscht werden. Es dürfen nur vom Hersteller empfohlene Schläuche und Verbindungen verwendet werden.

Verwendung

- Das Gerät mit dem Zubehör ist vor Benutzung auf den ordnungsgemäßen Zustand und Betriebssicherheit zu überprüfen. Falls der Zustand nicht einwandfrei ist, darf es nicht benutzt werden.
- Niemals lösungsmittelhaltige Flüssigkeiten oder unverdünnte Säuren und Lösungsmittel ansaugen! Dazu zählen z. B. Benzin, Farbverdünner oder Heizöl. Der Sprühnebel ist hochentzündlich, explosiv und giftig, ebenso greifen Aceton, unverdünnte Säuren und Lösungsmittel die am Gerät verwendeten Materialien an.
- Beim Einsatz des Gerätes in Gefahrenbereichen (z. B. Tankstellen) sind die entsprechenden Sicherheitsvorschriften zu beachten. Der Betrieb in explosionsgefährdeten Räumen ist untersagt.

- Das Gerät muss einen standfesten Untergrund haben.
- Nur vom Gerätehersteller empfohlene Reinigungsmittel verwenden und die Anwendungs-, Entsorgungs- und Warnhinweise des Herstellers beachten.
- Alle stromführenden Teile im Arbeitsbereich müssen spritzwassergeschützt sein.
- Der Auslösehebel der Sprühpistole darf bei Betrieb nicht in Stellung „ON“ festgeklemt werden.
- Bei Bedarf Schutzkleidung tragen zum Schutz vor von Gegenständen zurück spritzendem Wasser.
- Zur Vermeidung von Beschädigungen durch den Hochdruckstrahl Fahrzeugreifen/Ventile nur mit einem Mindestabstand von 30 cm reinigen. Erstes Anzeichen hierfür ist eine Verfärbung des Reifens. Beschädigte Fahrzeugreifen/Ventile sind lebensgefährlich.
- Asbesthaltige und andere Materialien, die gesundheitsgefährdende Stoffe enthalten, dürfen nicht abgespritzt werden.
- Nur Reinigungsmittel verwenden, die vom Gerätehersteller zugelassen sind.
- Die empfohlenen Reinigungsmittel nicht unverdünnt verwenden. Die Produkte sind insofern sicher, da sie keine Säuren, Laugen oder umweltschädigende Stoffe enthalten. Wir empfehlen, die Reinigungsmittel für Kinder unzugänglich aufbewahren. Bei Kontakt des Reinigungsmittels mit den Augen sofort gründlich mit Wasser abzuspülen, bei Verschlucken sofort einen Arzt zu konsultieren.

Bedienung

- Die bedienende Person darf das Gerät nur bestimmungsgemäß verwenden. Die örtlichen Gegebenheiten sind zu berücksichtigen. Beim Arbeiten bewusst auf andere Personen achten, insbesondere Kinder.
- Benutzen Sie das Gerät nicht in der Reichweite von Personen, es sei denn diese tragen Schutzkleidung.
- Richten Sie den Wasserstrahl nicht auf sich oder andere, um Kleidung oder Schuhwerk zu reinigen.
- Das Gerät darf nur von Personen benutzt werden, die in der Benutzung und Handhabung unterwiesen sind oder die Personen einen Nachweis erbringen können, dass sie das Gerät bedienen können. Das Gerät darf nicht von Kindern oder Jugendlichen betrieben werden.
- Das Gerät darf niemals unbeaufsichtigt gelassen werden, solange der Motor in Betrieb ist.
- Der austretenden Wasserstrahl bewirkt eine Rückstoßkraft an der Sprühpistole. Deshalb Pistolengriff und Lanze sicher halten.

Transport

- Vor dem Transport das Gerät ausschalten und sichern.

Wartung

- Netzstecker aus der Steckdose ziehen:**
 - immer wenn Sie das Gerät unbeaufsichtigt lassen
 - vor Überprüfung, Reinigung und Arbeiten am Gerät
- Instandsetzungen dürfen nur durch autorisierte BOSCH Kundendienstwerkstätten durchgeführt werden.

Zubehör und Ersatzteile

- Es dürfen nur Zubehör und Ersatzteile verwendet werden, die vom Hersteller freigegeben sind. Original-Zubehör und Original-Ersatzteile gewährleisten den störungsfreien Betrieb des Gerätes.

Gerätekennwerte

Hochdruckreiniger	AQUATAK 10	AQUATAK ECO	AQUATAK 100	AQUATAK 100 PLUS
Bestellnummer	3 600 H76 ...	3 600 H76 ...	3 600 H76 ...	3 600 H76 ...
Nennaufnahme [W]	1 300	1 450	1 400	1 500
Temperatur Zulauf max. [°C]	40	40	40	40
Wassermenge Zulauf min. [l/h]	17	17	17	17
Wasserdruck Zulauf max. [bar]	1,5–6,0	1,5–6,0	1,5–6,0	1,5–6,0
Nenndruck [bar]	90	90	90	90
Maximaler Druck [bar]	100	100	100	100
Durchfluss [l/h]	300	340	330	350
Reinigungsmittel [l]	0,5	0,5	0,5	0,5
Gewicht [kg]	6,0	6,0	6,0	6,0
Schutzklasse		□ / II	□ / II	□ / II
Seriennummer	Siehe Seriennummer 13 (Typenschild) an der Maschine.			

Bestimmungsgemäßer Gebrauch

Das Gerät ist bestimmt zum Reinigen von Flächen und Gegenständen im Außenbereich, von Werkzeugen, Fahrzeugen und Booten. Mit entsprechendem Zubehör können von Bosch zugelassene Reinigungsmittel zugemischt, Abflussrohre freigemacht oder Rost und Farbanstriche entfernt werden. Dieses Produkt ist nicht geeignet für den gewerblichen Einsatz.

Der bestimmungsgemäße Gebrauch bezieht sich auf eine Umgebungstemperatur zwischen 0 °C und 40 °C.

Einleitung

Dieses Handbuch enthält Anweisungen über die richtige Montage und den sicheren Gebrauch Ihrer Maschine. Es ist wichtig, dass Sie diese Anweisungen sorgfältig lesen.

Die Maschine wiegt im vollständig zusammengebauten Zustand etwa 6.0 kg. Holen Sie bei Bedarf Hilfe, um die Maschine aus der Verpackung zu nehmen.

Lieferumfang

Nehmen Sie den Hochdruckreiniger vorsichtig aus der Verpackung prüfen Sie, ob die nachfolgenden Teile vollständig sind:

- Hochdruckreiniger
- Sprühpistole/Hochdruckschlauch
- Verlängerungsrohr (nur AQUATAK ECO/100/100 PLUS)
- Strahldüse (nur AQUATAK 10)
- Fächerstrahldüse (lila Farbkodierung – nur AQUATAK ECO/100/100 PLUS)
- Rotationsdüse (rote Farbkodierung – nur AQUATAK 100 PLUS)
- Reinigungsmitteldüse und Flasche
- Anschlussstück
- Waschbürste (nur AQUATAK 100 PLUS)
- Bedienungsanleitung

Wenn Teile fehlen oder beschädigt sind, wenden Sie sich bitte an Ihren Händler.

Geräteelemente

- 1 Einschaltsperrleiste für Abzug
- 2 Abzug
- 3 Sprühpistole
- 4 Verlängerungsrohr
(nur AQUATAK ECO/100/100 PLUS)
- 5 Fächerstrahldüse
(nur AQUATAK ECO/100/100 PLUS)
- 6 Hochdruckschlauch
- 7 Reinigungsmitteldüse mit Flasche
- 8 Rotationsdüse (nur AQUATAK 100 PLUS)
- 9 Netzstecker**
- 10 Anschlussstück
- 11 Netzschalter
- 12 Strahldüse (nur AQUATAK 10)
- 13 Seriennummer

**länderspezifisch

Abgebildetes oder beschriebenes Zubehör gehört teilweise nicht zum Lieferumfang.



Zu Ihrer Sicherheit

Achtung! Vor Wartungs- oder Reinigungsarbeiten das Gerät ausschalten und Netzstecker ziehen. Gleiches gilt, wenn das Stromkabel beschädigt, angeschnitten oder verwickelt ist.

Elektrische Sicherheit

Ihre Maschine ist zur Sicherheit schutzisoliert und benötigt keine Erdung. Die Betriebsspannung beträgt 230 V AC, 50 Hz (für Nicht-EU Länder 220 V, 240 V je nach Ausführung). Nur zugelassene Verlängerungskabel verwenden. Informationen erhalten Sie bei Ihrer autorisierten Kundendienststelle.

Wenn sie beim Betrieb des Hochdruckreinigers ein Verlängerungskabel benutzen wollen, sind folgende Leiterquerschnitte erforderlich:

1,5 mm² bis max. 20 m Länge

2,5 mm² bis max. 50 m Länge

Hinweis: Wird ein Verlängerungskabel benutzt, muss dieses – wie bei den Sicherheitsvorschriften beschrieben – einen Schutzleiter besitzen, der über den Stecker mit dem Schutzleiter Ihrer elektrischen Anlage verbunden ist.

In Zweifelsfällen fragen Sie einen ausgebildeten Elektriker oder die nächste Bosch Service-Vertretung.

VORSICHT: Nicht vorschriftsmäßige Verlängerungskabel können gefährlich sein. Verlängerungskabel, Stecker und Kupplung müssen wasserdicht, für den Außenbereich zugelassene Ausführungen sein.

Kabelverbindungen sollten trocken sein und nicht auf dem Boden liegen.

Zur Erhöhung der Sicherheit wird empfohlen, einen FI-Schalter (RCD) mit einem Fehlerstrom von maximal 30 mA zu benutzen. Dieser FI-Schalter sollte vor jeder Benutzung überprüft werden.

Hinweis für Produkte, die **nicht in GB** verkauft werden: **ACHTUNG:** Zu Ihrer Sicherheit ist es erforderlich, dass der an der Maschine angebrachte Stecker **9** mit dem Verlängerungskabel verbunden wird. Die Kupplung des Verlängerungskabels muss vor Spritzwasser geschützt sein, aus Gummi bestehen oder mit Gummi überzogen sein. Das Verlängerungskabel muss mit einer Zugentlastung verwendet werden.

Wenn die Anschlussleitung beschädigt ist, darf sie nur von einer autorisierten Bosch-Werkstatt repariert werden.

Montage

Wasseranschluss

A Das Anschlussstück **10** auf den Wasseranschluss **14** schrauben.

A/B Der Wasserschlauch (nicht mitgeliefert) mit dem Wasseranschluss und dem Gerät verbinden.

Hochdruckschlauch/Sprühpistole anschließen

C Den Hochdruckschlauch **6** fest auf den Anschlussstutzen **15** aufschrauben.

D Das Verlängerungsrohr **4/** Strahldüse **12** an die Sprühpistole **3** anschließen. Dabei das Verlängerungsrohr **4/** Strahldüse **12** einstecken, gegendrücken und zum Verriegeln 90° im Uhrzeigersinn drehen.

E Die Fächerstrahldüse **5** auf das Verlängerungsrohr **4** stecken und zum Verriegeln im Uhrzeigersinn drehen bis es „klickt“.

Einstellen/Verwenden verschiedener Düsen

Strahldüse (nur AQUATAK 10)

Die Strahldüse **12** hat einen fest eingestellten Fächerstrahl und kann nicht verstellt werden.

Fächerstrahldüse (lila Farbkodierung – nur AQUATAK ECO/100/100 PLUS)

F Um den Strahl vom Fächer zum Punkt und zurück zu verändern, die Hülse der Düse drehen.

Reinigungsmitteldüse mit Flasche

G Das Verlängerungsrohr **4**/ Strahldüse **12** um 90° gegen den Uhrzeigersinn drehen und herausziehen.

H Die Reinigungsmitteldüse **7** in die Sprühpistole **3** stecken und zum Verriegeln im Uhrzeigersinn drehen.

Rotationsdüse (rote Farbkodierung – nur AQUA-TAK 100 PLUS)

I Die Fächerstrahldüse **5** gegen den Uhrzeigersinn drehen und herausziehen.

J Die Rotationsdüse **8** in das Verlängerungsrohr **4** stecken und zum Verriegeln im Uhrzeigersinn drehen bis es „klickt“.

Hinweise zum Gebrauch des Hochdruckreinigers

Allgemeines

Stellen Sie sicher, dass die Maschine auf ebenem Untergrund steht.



Gehen Sie mit dem Hochdruckschlauch nicht zu weit nach vorne bzw. ziehen Sie das Gerät nicht am Schlauch. Dies kann dazu führen, dass das Gerät nicht mehr sicher steht und umfällt.

Knicken Sie den Hochdruckschlauch nicht und fahren Sie nicht mit einem Fahrzeug darüber. Schützen Sie den Hochdruckschlauch vor scharfen Kanten oder Ecken.

Verwenden Sie die Rotationsstrahl-Druckrohr nicht zum Autowaschen.

Arbeiten mit Reinigungsmitteln

Nur von Bosch freigegebene Reinigungsmittel verwenden. Nichtgeeignete Reinigungsmittel können das Gerät und den zu reinigenden Gegenstand beschädigen.

Stecken Sie die Reinigungsmitteldüse auf die Sprühpistole.

Füllen Sie die Reinigungsmittelflasche mit geeignetem Reinigungsmittel und schrauben Sie die Flasche wieder an die Reinigungsmitteldüse.

Wir empfehlen im Sinne des Umweltschutzes Reinigungsmittel sparsam zum verwenden. Die auf dem Behälter angebrachten Empfehlungen zur Verdünnung beachten.

Bosch garantiert durch ein ausgewähltes Angebot an Reinigungs- und Konservierungsmitteln den störungsfreien Betrieb des Gerätes.

Empfohlene Reinigungsmethode

Schritt 1: Schmutz lösen

Reinigungsmittel sparsam aufsprühen und kurze Zeit einwirken lassen.

Schritt 2: Schmutz entfernen

Den gelösten Schmutz mit hohem Druck entfernen.

Hinweis: Beim Reinigen senkrechter Flächen unten beginnen mit dem Schmutz-/Reinigungsmittel und nach oben weiterarbeiten. Beim Abspülen von oben nach unten arbeiten.

Inbetriebnahme

Einschalten

Stellen Sie sicher, dass der Netzschalter in Stellung (Ⓢ) steht und schließen Sie das Gerät an die Steckdose an.

Den Wasserhahn öffnen.

K Die Einschaltsperrle **1** betätigen, um den Abzug **2** freizugeben. Den Abzug **2** ganz durchdrücken, bis das Wasser gleichmäßig fließt und sich keine Luft mehr im Gerät und im Hochdruckschlauch befindet. Den Abzug **2** loslassen. Die Einschaltsperrle **1** drücken.

Die Taste (Ⓢ) des Netzschalters **11** betätigen.

Die Sprühpistole **3** nach unten richten. Die Einschaltsperrle betätigen, um den Abzug **2** freizugeben. Den Abzug **2** ganz durchdrücken.

Ausschalten

Abzug **2** loslassen. Die Einschaltsperrle drücken. Die Sprühpistole ist jetzt verriegelt und kann nicht aus Versehen betätigt werden.

Die Taste (Ⓢ) des Netzschalters **11** betätigen.

Den Wasserhahn schließen. Den Netzanschluss aus der Steckdose herausziehen.

Die Einschaltsperrle **1** betätigen, um den Abzug **2** freizugeben. Den Abzug **2** ganz durchdrücken, bis im Gerät kein Wasserdruck mehr vorhanden ist. Abzug **2** loslassen. Die Einschaltsperrle **1** drücken.

Den Wasserschlauch vom Gerät und dem Wasseranschluss abnehmen.

Wartung



Vor allen Arbeiten am Gerät Netzstecker ziehen und Wasseranschluss lösen.

Hinweis: Führen Sie die folgenden Wartungsarbeiten regelmäßig aus, damit eine lange und zuverlässige Nutzung gewährleistet ist.

Regelmäßig das Gerät auf offensichtliche Mängel untersuchen, wie eine lose Befestigung und verschlissene oder beschädigte Bauteile.

Prüfen, ob die Abdeckungen und Schutzeinrichtungen intakt und richtig montiert sind. Notwendige Reparaturen oder Wartungsarbeiten sind vor dem Einsatz des Hochdruckreinigers durchzuführen.

Sollte der Hochdruckreiniger trotz sorgfältiger Herstellungs- und Prüfverfahren einmal ausfallen, ist die Reparatur von einer autorisierten Kundendienststelle für Bosch-Gartengeräte ausführen zu lassen.

Bei allen Rückfragen und Ersatzteilbestellungen bitte unbedingt die 10-stellige Bestellnummer laut Typenschild des Gerätes angeben.

Filter reinigen/prüfen

A Entfernen Sie den Adapter **10** am Wasseranschluss und ziehen Sie das Sieb **16** heraus.

L Das Sieb **16** kann mit einer Spitzzange leicht entfernt werden. Das Sieb spülen und wieder einsetzen. Ein beschädigtes Sieb ersetzen.

Der Hochdruckreiniger darf niemals verwendet werden, wenn das Sieb fehlt oder defekt ist.

Abstellen nach Gebrauch

Das Äußere des Hochdruckreinigers mit Hilfe einer weichen Bürste und einem Lappen reinigen. Wasser, Lösemittel und Poliermittel dürfen nicht verwendet werden. Alle Verschmutzungen entfernen, insbesondere die Lüftungsschlitze des Motors reinigen.

Ein nicht vollständig wasserentleerter Hochdruckreiniger wird durch Frost beschädigt. Das Gerät sollte in einem frostfreiem Raum gelagert werden.

Keine anderen Gegenstände darauf stellen.



Sicherstellen, dass die Kabel beim Zusammen- und Aufklappen nicht eingeklemmt werden. **Hochdruckschlauch nicht knicken.**

Fehlersuche

Die folgende Tabelle zeigt Fehlersymptome auf und wie Sie Abhilfe schaffen können, wenn Ihre Maschine einmal nicht richtig arbeitet. Wenn Sie damit das Problem nicht lokalisieren und beseitigen können, wenden Sie sich an Ihre Service-Werkstatt.

Achtung: Vor der Fehlersuche Gerät ausschalten und Netzstecker ziehen.

Symptome	Mögliche Ursache	Abhilfe
Motor läuft nicht an	Stecker nicht angeschlossen Steckdose defekt Sicherung hat ausgelöst Verlängerungskabel beschädigt Motorschutz hat ausgelöst Eingefroren	Stecker anschließen Andere Steckdose benutzen Sicherung wechseln Ohne Verlängerungskabel versuchen Den Motor 5 Minuten abkühlen lassen. Pumpe, Waserschlauch oder Zubehör auftauen lassen
Motor bleibt stehen	Sicherung hat ausgelöst Netzspannung nicht richtig Motorschutz hat ausgelöst	Sicherung austauschen Netzspannung prüfen, muss der Angabe auf dem Typenschild entsprechen Den Motor 5 Minuten abkühlen lassen
Sicherung löst aus	Sicherung zu schwach	An einen Stromkreis anschließen, der passend zur Leistung des Hochdruckreinigers abgesichert ist
Überhöhter Arbeitsdruck	Düse teilweise verstopft	Düse reinigen
Pulsierender Druck	Luft im Wasserschlauch oder Pumpe Wasserversorgung nicht korrekt Wasserfilter verstopft Wasserschlauch gequetscht oder geknickt Hochdruckschlauch zu lang	Hochdruckreiniger ausschalten mit offener Sprühpistole und offenem Wasserhahn laufen lassen, bis ein gleichmäßiger Arbeitsdruck erreicht wird Prüfen, ob der Wasseranschluss den Angaben in den technischen Daten entspricht. Die kleinsten Wasserschläuche die verwendet werden dürfen, sind 1/2" oder Ø 13 mm Wasserfilter reinigen Wasserschlauch gerade auslegen Hochdruckschlauch-Verlängerung abnehmen, max. Wasserschlauchlänge 7 m
Druck gleichmäßig aber zu niedrig Hinweis: Bestimmtes Zubehör verursacht einen niedrigen Druck	Düse abgenutzt Start-/Stoppventil abgenutzt	Düse auswechseln Abzug 5 mal schnell hintereinander betätigen
Motor läuft, aber kein Arbeitsdruck	Wasser nicht angeschlossen Filter verstopft Düse verstopft	Wasser anschließen Filter reinigen Düse reinigen
Der Hochdruckreiniger startet von alleine	Pumpe oder Sprühpistole undicht	Wenden Sie sich an den autorisierten Bosch Kundendienst
Maschine ist undicht	Pumpe ist undicht	6 Tropfen pro Minute sind zulässig. Bei nicht normalen, beträchtlichen Undichtigkeiten Kontakt mit dem autorisierten Bosch Kundendienst aufnehmen

Umweltschutz

Umweltbelastende Chemikalien dürfen nicht in den Boden, ins Grundwasser, in Teiche, Flüsse etc. gelangen.

Bei der Verwendung von Reinigungsmitteln die Angaben auf der Verpackung und die vorgeschriebene Konzentration genau einhalten.

Bei der Reinigung von Motorfahrzeugen die örtlichen Vorschriften beachten: Es muss verhindert werden, dass abgesprühtes Öl ins Grundwasser gelangt.

Entsorgung

Elektrowerkzeuge, Zubehör und Verpackungen sollen einer umweltgerechten Wiederverwertung zugeführt werden.

Nur für EU-Länder:



Werfen Sie Elektrowerkzeuge nicht in den Hausmüll!

Gemäß der Europäischen Richtlinie 2002/96/EG über Elektro- und Elektronik-Altgeräte und ihrer Umsetzung in nationales Recht müssen nicht

mehr gebrauchsfähige Elektrowerkzeuge getrennt gesammelt und einer umweltgerechten Wiederverwertung zugeführt werden.

Kundendienst

Explosionszeichnungen und Informationen zu Ersatzteilen finden Sie unter:

www.bosch-pt.com

www.powertool-portal.de, das Internetportal für Handwerker und Heimwerker

www.ewbc.de, der Informations-Pool für Handwerk und Ausbildung

Deutschland

Robert Bosch GmbH
Servicezentrum Elektrowerkzeuge
Zur Luhne 2
37589 Kalefeld

☎ Service:..... 01 80 - 3 35 54 99

Fax:..... +49 (0) 55 53 / 20 22 37

☎ Kundenberater:..... 01 80 - 3 33 57 99

Österreich

ABE Service GmbH
Jochen-Rindt-Straße 1
1232 Wien

☎ Service:..... +43 (0)1 / 61 03 80

Fax:..... +43 (0)1 / 61 03 84 91

☎ Kundenberater:..... +43 (0)1 / 797 22 3066

E-Mail: abe@abe-service.co.at

Schweiz

☎ Service:..... +41 (0)1 / 8 47 16 16

Fax:..... +41 (0)1 / 8 47 16 57

☎ Kundenberater..... 0 800 55 11 55

Luxemburg

☎ Service:..... +32 (0)70 / 225565

Fax:..... +32 (0)70 / 225575

E-Mail: outillage.gereedschap@be.bosch.com

Konformitätserklärung

Messwerte ermittelt entsprechend 2000/14/EG (1 m Abstand) und DIN 45 635.

Der A-bewertete Geräuschpegel des Gerätes beträgt typischerweise: Schalldruckpegel 79 dB (A); Schallleistungspegel 89 dB (A).

Die Hand-Arm-Vibration ist typischerweise niedriger als 2,5 m/s².

Wir erklären in alleiniger Verantwortung, dass dieses Produkt mit den folgenden Normen oder normativen Dokumenten übereinstimmt: EN 60 335 gemäß den Bestimmungen der Richtlinien 89/336/EWG, 98/37/EG, 2000/14/EG.

2000/14/EG: Der garantierte Schallleistungspegel L_{WA} ist niedriger als 91 dB (A). Bewertungsverfahren der Konformität gemäß Anhang VIII.

Leinfelden, 01.11.2004.

Dr. Egbert Schneider
Senior Vice President
Engineering

Dr. Eckerhard Strötgen
Head of Product
Certification

Robert Bosch GmbH, Power Tools Division

Änderungen vorbehalten



Safety Notes



Before start-up please read these instructions!



Before using the machine please read the operating instructions for your unit and comply in particular with these safety instructions. Please keep the instructions safe for later use.

The warning and information signs attached to the unit provide important information for safe operation.

Apart from the information in the operating instructions comply with the general safety regulations and regulations for the prevention of accidents.



Never direct the water jet at people, animals, the unit or electric components. Warning: High pressure jets can be dangerous if subject to misuse.

Power Supply

- The voltage indicated on the rating plate must correspond to the voltage of the power source.
- We recommend that this equipment is only connected into a socket which is protected by a circuit-breaker that would be actuated by a 30 mA residual current.
- If an extension cord is used, the plug and socket must be of a water tight construction. Warning: Inadequate extension cords can be dangerous.
- Never touch the mains plug with wet hands.
- Do not run over, crush or pull the power supply cable or extension lead, otherwise it may be damaged. Protect the cable from heat, oil and sharp edges.
- The extension lead must have a cross section in accordance with the operating instructions and be protected against splashed water. The connection must not be in water.

Water connection

- Comply with the regulations of your water supply company.
- All connecting hoses must have properly sealed joints.
- The high-pressure hose must not be damaged (danger of bursting). A damaged high-pressure hose must be replaced immediately. Only use hoses and connections recommended by the manufacturer.

Application

- Before use, check that the unit and operating equipment are in perfect condition and are safe to operate. Do not use the unit if it is not in perfect condition.
- Never draw in solvent-containing liquids, undiluted acids or solvents! This includes petrol, paint thinners heating oil. The sprayed vapour is highly flammable, explosive and toxic; also acetone, undiluted acids and solvents as these corrode the materials used on the unit.
- The appropriate safety regulations must be observed when using the unit in dangerous area (e.g. petrol stations). It is forbidden to operate the unit in potentially explosive locations.
- The unit must be placed on solid base.

- Only use detergents recommended by the manufacturer and comply with the application, disposal and warning instructions of the detergent manufacturers.
- All current-conducting components in the working area must be protected against splashed water.
- The gun trigger must not be jammed in the "ON" position during operation.
- Suitable protective clothing must be worn if necessary to protect against splashing from some parts.
- Vehicle tyres/tyre valves may only be cleaned from a minimum distance of 30 cm, otherwise the vehicle tyre/tyre valve could be damaged by the high-pressure jet. The first indication of this is a discoloration of the tyre. Damaged vehicle tyres/tyre valves can be deadly dangerous.
- Materials containing asbestos and other materials which contain substances which are hazardous to your health must not be sprayed.
- Only use detergents which have been approved by the manufacturer of the unit.

- Detergents must not be used undiluted. The products are safe to use as they contain no acids, alkalis or substances which are detrimental to the environment. We recommend that the detergents are kept out of the reach of children. If detergent comes into contact with the eyes wash immediately with plenty of water and if swallowed contact a doctor immediately.

Operation

- The operator must use the unit in accordance with the regulations. He/she must take local conditions into account and be aware of other people, especially children, when operating the unit.
- Do not use the appliance within the range of persons, unless they wear protective clothing.
- Do not direct the jet against yourself or others in order to clean clothes or footwear.
- The unit may only be used by authorised persons who have received training or have demonstrated their ability to operate the unit. The unit must not be operated by children or juveniles (danger of accidents due to incorrect use of the unit).
- The unit must never be left unsupervised while the motor is running.
- The water jet from the high-pressure nozzle produces a recoil on the gun. You should therefore hold the gun and spray lance firmly.

Transport

- Switch off the motor and secure the unit before transporting.

Maintenance

- **Remove the plug from the socket:**
 - whenever you leave the unit unattended for any period
 - checking, cleaning or working on the unit
- Repairs may only be carried out by authorised BOSCH Service Centres.

Accessories and spare parts

- Only use accessories and spare parts which have been approved by BOSCH. Original accessories and spare parts guarantee that the unit can be operated safely and without any breakdowns.

Product Specification

Power washer	AQUATAK 10	AQUATAK ECO	AQUATAK 100	AQUATAK 100 PLUS
Part number	3 600 H76 ...	3 600 H76 ...	3 600 H76 ...	3 600 H76 ...
Rated power [W]	1 300	1 450	1 400	1 500
Supply Temperature max. [°C]	40	40	40	40
Supply rate min. [l/h]	17	17	17	17
Supply pressure max. [bar]	1.5–6.0	1.5–6.0	1.5–6.0	1.5–6.0
Working pressure [bar]	90	90	90	90
Max. Operating pressure [bar]	100	100	100	100
Flow rate [l/h]	300	340	330	350
Detergent [l]	0.5	0.5	0.5	0.5
Weight [kg]	6.0	6.0	6.0	6.0
Protection class		□ / II	□ / II	□ / II
Serial Number	See serial No 13 (rating plate) on machine.			

Intended Use

The product is intended for cleaning areas and objects outside the house, tools, vehicles and boats. Drainage pipes can be unclogged and rust or paint coatings can be removed, if the appropriate accessories such as cleaning agents approved by Bosch are used. This product should not be used for professional use.

Intended Use is related to operation within 0 °C and 40 °C ambient temperature.

Introduction

This manual gives instructions on the correct assembly and safe use of your machine. It is important that you read these instructions carefully.

When fully assembled the machine weighs approximately 6.0 kg. If necessary, obtain assistance to remove from packaging.

Delivered Items

Carefully remove the machine from its packaging and check that you have all the following items:

- Power washer
- Power gun/high pressure hose
- Extension lance (only AQUATAK ECO/100/100 PLUS)
- Fan Nozzle (only AQUATAK 10)
- Vario-jet-fan nozzle (lilac colour coded – only AQUATAK ECO/100/100 PLUS)
- Roto nozzle (red colour coded – AQUATAK 100 PLUS only)
- Detergent nozzle and bottle
- Inlet Connector
- Wash Brush (AQUATAK 100 PLUS only)
- Operating instructions

When parts are missing or damaged, please contact your dealer.

Operating Controls

- 1 Trigger safety lock
- 2 Trigger
- 3 Power gun
- 4 Extension lance
(only AQUATAK ECO/100/100 PLUS)
- 5 Vario-jet-fan nozzle
(only AQUATAK ECO/100/100 PLUS)
- 6 High pressure hose
- 7 Detergent nozzle and bottle
- 8 Roto nozzle (AQUATAK 100 PLUS only)
- 9 Mains plug**
- 10 Inlet Connector
- 11 Main switch
- 12 Fan Nozzle (only AQUATAK 10)
- 13 Serial Number

**Country specific

Not all of the accessories illustrated or described are included as standard delivery.



For Your Safety

Warning! Switch off, remove plug from mains before adjusting, cleaning or if cable is cut, damaged or entangled.

Electrical Safety

Your machine is double insulated for safety and requires no earth connection. The operating voltage is 230 V AC, 50 Hz (for non-EU countries 220 V, 240 V as applicable). Only use approved extension cables. Contact your Bosch Service Centre for details.

If you want to use an extension cable when operating your high pressure washer, only the following cable dimensions should be used:

1.5 mm² – max length 20 m

2.5 mm² – max length 50 m

Note: If an extension cable is used it must be earthed and connected through the plug to the earth cable of your supply network in accordance with prescribed safety regulations.

If in doubt contact a qualified electrician or the nearest Bosch Service Centre.

WARNING! Inadequate extension cables can be dangerous. Extension cable, plug and socket must be of watertight construction and intended for outdoor use.

Cable connections should be kept dry and off ground.

It is recommended for increased electrical safety to use a Residual Current Device (RCD) with a tripping current of not more than 30 mA. Always check your RCD every time you use it.

For products **not sold in GB**: **WARNING:** For safety, it is essential that the mains plug **9** attached to the product is fitted to the power supply cable. The couplings of connection leads must be protected against splashes and the coupling sockets on the leads must be made of rubber or coated with rubber. Fixing means for the connection leads must be used.

If the supply cord is damaged, it must be replaced by a Bosch Service Centre.

Products sold in **GB** only: Your product is fitted with an approved 13 A (BS 1363/A) electric plug and is protected by a 13 A fuse (ASTA Approved to BS 1362).

If the fitted plug is not suitable for your socket outlets, it should be cut off and an appropriate plug fitted in its place.

The severed plug must be disposed of to avoid a possible shock hazard and should never be inserted into a 13 A socket elsewhere.

Assembly

Water connection

A Screw inlet connector **10** onto machine water inlet connection **14**.

A/B Attach water supply hose (not supplied) to the mains water supply and machine.

Connecting high pressure water supply hose/ nozzle

C Securely screw high pressure hose **6** onto machine at connection **15**.

D Inserting the extension lance **4**/fan nozzle **12** into the power gun **3**. Depress and turn the extension lance **4**/fan nozzle **12** 90° clockwise to lock in place.

E Inserting the Jet-fan nozzle **5** into the extension tube **4** and turn the Jet-fan nozzle **5** clockwise until it "clicks", it is now locked in place.

Adjustments and using different nozzles

Fan Nozzle (only AQUATAK 10)

The fan nozzle **12** is a fix fan and has no adjustment.

Vario-jet-fan nozzle (lilac colour coded – only AQUATAK ECO/100/100 PLUS)

F Twist the nozzle sleeve to adjust from a pencil to a fan jet and vice versa.

Detergent nozzle and bottle

G Turning the extension lance **4**/fan nozzle **12** 90° anti-clockwise. Extract the extension lance **4**/fan nozzle **12**.

H Inserting the detergent-nozzle **7** into the power gun **3**. Depress and turn the detergent-nozzle **8** 90° clockwise to lock in place.

Roto nozzle

(red colour coded – AQUATAK 100 PLUS only)

I Turn the Jet-fan nozzle **5** anti-clockwise to extract it from the extension lance **4**.

J Inserting the Roto nozzle **8** into the extension lance **4** and turn the Roto nozzle clockwise until it “clicks”, it is now locked in place.

Advice using pressure washer

General

Ensure that the machine is on level ground.



Do not overreach with the high pressure hose or move the pressure washer by pulling the hose, this could cause the machine to become unstable and fall over.

Do not kink or drive a motor vehicle over the high pressure hose. Do not expose the high pressure hose to sharp edges or corners.

Never use the roto nozzle to clean motor vehicles.

Operating with Detergents

Only use Bosch approved detergents. Unsuitable detergents may damage the unit and the object being cleaned.

Attach the detergent-nozzle to the spray gun.

Fill the detergent bottle with suitable detergent and screw the bottle back on the detergent-nozzle.

We recommend that you use detergent sparingly for the sake of the environment. Observe the recommended dilution on the detergent label.

By offering you an individualised range of cleaning and preserving agents, Bosch guarantees trouble-free operation of the unit.

Recommended cleaning method

Step 1: Loosening dirt

Spray on detergent sparingly and allow to react for a short time.

Step 2: Removing dirt

Spray off the loosened dirt with the high-pressure spray using a jet fan.

Note: When cleaning a vertical surface spray off dirt/detergent from the bottom and work in an upwards direction. Rinse from the top and work downwards.

Starting and Stopping

Starting

Connect the product to the mains supply ensuring that the mains switch is in the (Ⓢ) position.

Open water tap.

K Press the safety lock **1** to release the trigger **2**. Fully press the trigger **2** until there is a constant flow of water to clear the air from the machine and water supply hose. Release trigger **2**. Press the trigger safety lock.

Press button (Ⓢ) on main switch **11**.

Point the power gun **3** downwards. Press the trigger safety lock to release the trigger **2**. Fully press the trigger **2**.

Stopping

Release trigger **2**. Press the trigger safety lock. The power gun is now locked and can not be operated accidentally.

Press button (Ⓢ) on the main switch **11**.

Close water tap. Unplug the machine from the electric supply.

Press the trigger safety lock **1** to release the trigger **2**. Fully press the trigger **2** until there is no more water pressure in the machine. Release trigger **2**. Press the trigger safety lock **1**.

Disconnect water supply hose from machine and water supply.

Maintenance



Stop, remove plug from the power supply and disconnect from water supply.

Note: To ensure long and reliable service, carry out the following maintenance regularly.

Regularly check for obvious defects such as loose fixings, and worn or damaged components.

Check that covers and guards are undamaged and correctly fitted. Carry out necessary maintenance or repairs before using.

If the pressure washer should happen to fail despite the care taken in manufacture and testing, repair should be carried out by an authorised service agent for Bosch garden products.

For all correspondence and spare parts orders, always include the 10-digit part number (TYP) from the nameplate of the machine!

Cleaning/inspecting the strainer

A Expose the strainer **16** in the machine water inlet connection by removing the inlet connector **10**.

L The strainer **16** can be easily removed with long nose pliers. Rinse and replace. If damaged replace.


Never use the pressure washer without the strainer or a damaged strainer.

After use storage

Clean the exterior of the machine thoroughly using a soft brush or cloth. Do not use water, solvents or polishes. Remove all debris, especially from the ventilation slots.

Frost will damage a pressure washer that has not been completely emptied of water. The machine should be stored in a frost free room.

Do not place other objects on top of the machine.

 Ensure cables are not trapped when storing.
Do not kink high pressure hose.

Fault Finding

The following table gives checks and actions that you can perform if your machine does not operate correctly. If these do not identify/remedy the problem, contact your service agent.

Warning: Switch off and remove plug from mains before investigating fault.

Symptom	Possible Cause	Remedy
Motor refuses to start	Plug not connected Mains socket faulty Fuse faulty/blown Extension cable damaged Motor protector has activated Frozen	Connect plug Use another socket Replace fuse Try without extension cable Allow to cool for 5 minutes Wait for pump/water supply hose/accessory to thaw
Motor stops	Fuse faulty/blown Wrong mains voltage Motor protector has activated	Replace fuse Check that mains voltage corresponds to specifications on the model tag Allow to cool for 5 minutes
Fuses blow	Fuses faulty/blown	Change to a mains supply higher than the pressure washer amp consumption
Excessive working pressure	Nozzle partly blocked	Clean nozzle
Pressure pulsating	Air in the inlet water supply hose/pump Inadequate water supply Water strainer blocked Water supply hoses squeezed High pressure hose too long	Allow pressure washer to run with open spray handle and nozzle at low pressure until regular working pressure is obtained Check that the water supply corresponds to specifications. The minimum specification for the water supply hose is 1/2" or 13 mm diameter Clean water strainer Straighten out kinked water supply hoses Dismount high pressure extension hose. Retry (extension hose max. 7 m)
Pressure too low, but steady Note: Several types of accessory will normally deliver a lower pressure	Nozzle worn Start/stop valve worn	Change the nozzle Activate trigger five time in quick succession
Motor starts up but no working pressure	No water supply Water strainer clogged up Nozzle clogged up	Connect water supply Clean the water strainer Clean nozzle
The pressure washer starts irregularly by itself	Pump/power gun leaky	Contact your Bosch Service Centre
Water leaks from machine	Leaking pump	6 drops per minute are permissible. In case of more serious leakage, you should contact your Bosch Service Centre

Environmental Protection

Chemicals dangerous to the environment must not be allowed to enter the ground, ground water or ponds, streams, etc.

For the use of cleaning agents, observe the instructions on the package and the prescribed concentration exactly.

For the cleaning of motor vehicles the local regulations should be observed: Do not allow oil sprayed off to enter into the ground water. Recycle raw materials instead of waste disposal.

Disposal

Power tools, accessories and packaging should be sorted for environmental-friendly recycling.

Only for EC countries:



Do not dispose of power tools into household waste!

According to the European Directive 2002/96/EC on waste electrical and electronic equipment and its incorporation into national law, power tools

that are no longer suitable for use must be separately collected and sent for recovery in an environmentally-friendly manner.

Service

Exploded views and information on spare parts can be found under:
www.bosch-pt.com

Great Britain

Robert Bosch Ltd. (B.S.C.)

P.O. Box 98

Broadwater Park

North Orbital Road

Denham-Uxbridge

Middlesex UB 9 5HJ

☎ Service +44 (0) 18 95 / 83 87 82

Fax Service +44 (0) 18 95 / 83 87 89

☎ Advice line +44 (0) 18 95 / 83 87 91

Fax Advice +44 (0) 18 95 / 83 87 93

Ireland

Beaver Distribution Ltd.

Greenhills Road

Tallaght-Dublin 24

☎ Service +353 (0)1 / 45 15 211

Fax +353 (0)1 / 45 17 127

Malaysia

Robert Bosch (SEA.) Pte. Ltd.

No. 8a, Jalan 13/6

Selangor Darul Ehsan

Petaling Jaya 46200

Malaysia

☎ +60 3 79 58 30 00

Fax (EW Dept.) +60 3 79 58 38 38

www.bosch.com.sg

Australia

Robert Bosch Australia Ltd.

RBAU/SPT2

1555 Centre Road

P.O. Box 66 Clayton

3168 Clayton/Victoria

☎ +61 (0)1 / 800 804 777

Fax +61 (0)1 / 800 819 520

www.bosch.com.au

E-Mail: CustomerSupportSPT@au.bosch.com

New Zealand

Robert Bosch Limited

14-16 Constellation Drive

Mairangi Bay

Auckland

New Zealand

☎ +64 (0)9 / 47 86 158

Fax +64 (0)9 / 47 82 914

Declaration of Conformity

Measured values determined according to 2000/14/EC (1 m distance away) and DIN 45 635.

Typically the A-weighted noise level of the product is: sound pressure level 79 dB (A); sound power level 89 dB (A).

The typical hand/arm vibration is below 2.5 m/s².

We declare under our sole responsibility that this product is in conformity with the following standards or standardization documents: EN 60 335 according to the provisions of the directives 89/336/EEC, 98/37/EC, 2000/14/EC.

2000/14/EC: The guaranteed sound power level L_{WA} is lower than 91 dB (A). Conformity assessment procedure according to Annex VIII.

Leinfelden, 01.11.2004.

Dr. Egbert Schneider
Senior Vice President
Engineering

Dr. Eckerhard Strötgen
Head of Product
Certification



Robert Bosch GmbH, Power Tools Division

Subject to change without notice



Instructions de sécurité



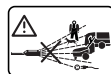
Avant d'utiliser cet appareil, lire absolument ces instructions et les respecter scrupuleusement !



Avant de mettre l'appareil en service, lire les instructions d'utilisation et respecter notamment ces instructions de sécurité. Conserver les instructions d'utilisation pour une utilisation ultérieure.

Vous trouverez des indications importantes pour un service sans risques sur les plaques d'avertissement se trouvant sur l'appareil.

Outre les indications figurant dans les instructions de service, respecter les instructions générales de sécurité et de prévention des accidents.



Ne pas diriger le jet d'eau vers des personnes, animaux, l'appareil ou les parties électriques. Attention : Le jet à haute pression peut être dangereux s'il est utilisé de façon non-conforme.

Branchement électrique

- La tension figurant sur la plaque signalétique de l'appareil doit coïncider avec la tension de la source de courant.
- Il est recommandé de ne brancher cet appareil que sur une prise de courant protégée par un disjoncteur différentiel avec un courant de défaut de 30 mA.
- Lorsqu'un câble de rallonge est utilisé, la fiche et l'accouplement doivent être étanches.
Attention : Des rallonges non conformes peuvent être dangereuses.
- Ne jamais toucher la fiche de secteur avec des mains humides.
- Ne pas rouler sur le câble d'alimentation ou sur la rallonge, ni les coincer ou les tirer sous risque de les endommager. Maintenir le câble éloigné des sources de chaleur, des parties grasses et des bords tranchants.
- La rallonge doit disposer de la section indiquée dans les instructions d'utilisation et être étanche aux projections d'eau. La connexion électrique ne doit pas se trouver dans l'eau.

Raccord de robinet

- Respecter les prescriptions de l'entreprise d'approvisionnement en eau responsable.
- Le vissage de tous les tuyaux de raccordement doit être étanche.
- Le tuyau flexible haute pression ne doit pas être endommagé (risque d'éclatement). Un tuyau flexible haute pression endommagé doit être remplacé immédiatement. Seuls les tuyaux et raccords recommandés par le fabricant doivent être utilisés.

Utilisation

- Avant d'utiliser l'appareil avec les accessoires correspondants, vérifier qu'ils sont en parfait état et que la sécurité de service est garantie. Au cas où leur état ne serait pas impeccable, l'appareil ne doit pas être utilisé.
- Ne jamais aspirer de liquides contenant des solvants ou des solvants ou acides dilués ! Font partie de ce genre de substances p. ex. essence, diluant ou fuel. Le brouillard de fines gouttelettes s'enflamme très facilement, il est toxique et explosif, de plus l'acétone, les acides non dilués et les solvants attaquent les matériaux de l'appareil.
- En cas d'utilisation de l'appareil à des endroits à risques (stations de service, p. ex.), respecter les prescriptions de sécurité correspondantes en vigueur. Il est interdit d'utiliser l'appareil dans des locaux où il y a un risque d'explosion.

- L'appareil doit être posé sur un fond solide.
- N'utiliser que des détergents recommandés par le fabricant de l'appareil et respecter les indications d'utilisation, d'évacuation et d'avertissement y figurant.
- Toutes les pièces sous tension dans l'endroit de travail doivent être étanches aux projections d'eau.
- La gâchette de déclenchement de la lance pulvérisatrice ne doit pas être bloquée dans la position « ON ».
- Si nécessaire, porter des vêtements de protection afin de se protéger contre des projections d'eau.
- Afin d'éviter un endommagement par le jet à haute pression, ne nettoyer les pneus d'un véhicule/les soupapes qu'en respectant une distance minimale de 30 cm. Le changement de couleur d'un pneu peut constituer un premier indice d'endommagement. Des pneus endommagés/des soupapes endommagées constituent un danger de mort.
- Il est interdit de nettoyer au jet à haute pression des matériaux contenant de l'amiante et d'autres matériaux contenant des matières nocives.
- N'utiliser que des détergents autorisés par le fabricant de l'appareil.
- Ne pas utiliser de détergents recommandés non dilués. Ces produits sont sûrs dans la mesure où ils ne contiennent pas d'acides, ni de lessive alcaline ou de matières nuisibles à l'environnement. Nous recommandons de garder les détergents dans un endroit inaccessible aux enfants. En cas de contact du détergent avec les yeux, les rincer soigneusement avec de l'eau et en cas d'avalement, consulter immédiatement un médecin.

Utilisation

- L'utilisateur ne doit utiliser l'appareil que conformément à sa destination. Respecter les conditions locales existantes. Lors du travail, faire particulièrement attention aux personnes notamment aux enfants.
- Ne pas utiliser l'appareil à portée de personnes, à moins que celles-ci ne portent des vêtements de protection.
- Ne pas diriger le jet d'eau vers vous-même ou vers d'autres personnes pour nettoyer des vêtements ou des chaussures.
- L'appareil ne doit être utilisé que par des personnes initiées à son utilisation et à son maniement ou par des personnes pouvant prouver qu'elles savent utiliser l'appareil. Ne jamais laisser un enfant ou un adolescent se servir de l'appareil.
- Ne jamais laisser l'appareil sans surveillance tant que le moteur est en fonctionnement.
- Le jet d'eau sortant provoque une poussée au niveau de la lance pulvérisatrice. En conséquence, bien tenir la poignée et la lance.

Transport

- Avant de transporter l'appareil, l'arrêter et le bloquer.

Nettoyage

- **Retirer la fiche de la prise de courant :**
 - toujours lorsque le coupe-bordure est laissé sans surveillance
 - avant tout contrôle, nettoyage ou autres travaux effectués sur l'appareil
- Les travaux de réparation ne doivent être effectués que par une station de service après-vente agréée Bosch.

Accessoires et pièces de rechange

- Seuls les accessoires et pièces de rechange autorisés par le fabricant peuvent être utilisés. Les accessoires et pièces de rechange d'origine assurent un service impeccable de l'appareil.

Caractéristiques techniques

Nettoyeur haute pression		AQUATAK 10	AQUATAK ECO	AQUATAK 100	AQUATAK 100 PLUS
Référence		3 600 H76 ...	3 600 H76 ...	3 600 H76 ...	3 600 H76 ...
Puissance absorbée	[W]	1 300	1 450	1 400	1 500
Température alimentation max.	[°C]	40	40	40	40
Débit d'eau alimentation minimum	[l/h]	17	17	17	17
Pression d'eau alimentation max.	[bars]	1,5–6,0	1,5–6,0	1,5–6,0	1,5–6,0
Pression nominale	[bars]	90	90	90	90
Pression maximale	[bars]	100	100	100	100
Débit	[l/h]	300	340	330	350
Détergent	[l]	0,5	0,5	0,5	0,5
Poids	[kg]	6,0	6,0	6,0	6,0
Classe de protection			□ / II	□ / II	□ / II
Numéro de série	Voir numéro de série 13 (plaque signalétique) sur la machine.				

Utilisation conforme

L'appareil est conçu pour nettoyer des surfaces et objets à l'extérieur, des outils, véhicules et bateaux. Avec les accessoires correspondants, il est possible d'ajouter des détergents autorisés par Bosch afin de déboucher des tuyaux d'écoulement ou d'enlever de la rouille ou des couches de peinture. Ce produit n'est pas approprié pour un usage dans l'industrie.

L'utilisation conforme se rapporte à une température ambiante située entre 0 °C et 40 °C.

Introduction

Ce manuel contient des indications quant à la manière de monter et d'utiliser correctement la tondeuse. Il est important de lire attentivement ces instructions.

Une fois complètement assemblée, la machine pèse environ 6.0 kg. Si besoin est, vous faire aider pour retirer la machine de son emballage.

Pièces fournies avec l'appareil

Retirer avec précaution le nettoyeur haute pression de l'emballage et vérifier si tous les éléments suivants sont complets :

- Nettoyeur haute pression
- Lance pulvérisatrice/tuyau haute pression
- Prolongateur (seulement AQUATAK ECO/100/100 PLUS)
- Lance (seulement AQUATAK 10)
- Buse à jet plat (Codage lila – seulement AQUATAK ECO/100/100 PLUS)
- Buse à jet rotatif (Codage rouge – seulement AQUATAK 100 PLUS)
- Buse à produit nettoyant et flacon
- Raccord
- Brosse (seulement AQUATAK 100 PLUS)
- Instructions d'utilisation

S'il vous manque des éléments ou si une des pièces est endommagée, veuillez contacter votre revendeur.

Éléments de la appareil

- 1 Verrouillage de mise en fonctionnement pour la gâchette
- 2 Gâchette
- 3 Lance pulvérisatrice
- 4 Prolongateur (seulement AQUATAK ECO/100/100 PLUS)
- 5 Buse à jet plat (seulement AQUATAK ECO/100/100 PLUS)
- 6 Tuyau flexible haute pression
- 7 Buse à détergent avec bouteille
- 8 Buse a jet rotatif (seulement AQUATAK 100 PLUS)
- 9 Fiche**
- 10 Raccord
- 11 Interrupteur
- 12 Ejecteur (seulement AQUATAK 10)
- 13 Numéro de série

**différent selon les pays

Les accessoires reproduits ou décrits ne sont pas forcément fournis avec la appareil.



Pour votre sécurité

Attention ! Avant d'effectuer tous travaux de maintenance ou de nettoyage, arrêter l'appareil et débrancher la fiche de la prise de courant. Ceci vaut également lorsque le câble électrique est endommagé, coupé ou emmêlé.

Sécurité relative au système électrique

Pour des raisons de sécurité, la machine est équipée d'une double isolation et ne nécessite pas de prise de terre. La tension de fonctionnement est de 230 V CA, 50 Hz (pour les pays hors de l'Union européenne 220 V, 240 V suivant la version). N'utilisez qu'une rallonge électrique homologuée. Pour plus de renseignements, contacter le service après-vente Bosch.

Au cas où une rallonge devrait être utilisée pour travailler avec le nettoyeur haute pression, les sections de conducteur suivantes sont nécessaires :

1,5 mm² pour une longueur max. de 20 m

2,5 mm² pour une longueur max. de 50 m

Remarque : Au cas où une rallonge devrait être utilisée, celle-ci doit disposer, conformément à la description figurant dans les instructions de sécurité, d'un conducteur de protection raccordé au conducteur de protection de l'installation électrique par l'intermédiaire de la fiche.

En cas de doute, consulter un électricien de formation ou le service après-vente Bosch le plus proche.

PRECAUTION : Des rallonges non conformes aux instructions peuvent être dangereuses. Les versions de câble de rallonge, fiche et accouplement doivent être étanches à l'eau et autorisées pour l'extérieur.

Les connexions de câble doivent être sèches et ne pas reposer sur le sol.

Pour plus de sécurité, il est recommandé d'utiliser un disjoncteur différentiel avec un courant de défaut de 30 mA maximum. Avant chaque utilisation de la appareil, contrôler ce disjoncteur différentiel.

Remarque concernant les produits **non commercialisés en GB** : ATTENTION : Pour votre propre sécurité, il est nécessaire que la fiche **9** montée sur la machine soit raccordée à la rallonge. Le dispositif de couplage de la rallonge doit être protégé des projections d'eau, être en caoutchouc ou être recouvert de caoutchouc. La rallonge doit être utilisée avec un serre-câble.

Si le câble d'alimentation est endommagé, il ne doit être réparé que dans un atelier agréé Bosch.

Montage

Raccord de robinet

A Visser le raccord **10** sur le raccord de robinet **14**.

A/B Raccorder le tuyau d'eau (non fourni) sur le raccord de robinet et l'appareil.

Raccordement du tuyau haute pression/de la lance pulvérisatrice

C Bien visser le tuyau haute pression **6** sur la tubulure de raccordement **15**.

D Raccorder le prolongateur 4/éjecteur **12** sur la lance pulvérisatrice **3**. Pour cela, introduire le prolongateur 4/éjecteur **12** tout en tenant la lance et le verrouiller par un mouvement de rotation de 90° dans le sens des aiguilles d'une montre.

E Raccorder la buse à jet plat **5** sur le prolongateur **4** et pour verrouiller, tourner dans le sens des aiguilles d'une montre jusqu'à entendre un déclic.

Réglage/Utilisation des différentes buses

Lance (seulement AQUATAK 10)

L'éjecteur **12** dispose d'un jet en éventail réglé fixe et ne peut pas être réglé.

Buse à jet plat (Codage lila – seulement AQUATAK ECO/100/100 PLUS)

F Afin de modifier le jet plat en un jet concentré et inversement, tourner la douille de la buse.

Buse à détergent avec bouteille

G Tourner le prolongateur 4/l'éjecteur 12 de 90° dans le sens inverse des aiguilles d'une montre et le retirer.

H Introduire la buse pour détergent 7 dans la buse pulvérisatrice 3, verrouiller en la tournant dans le sens des aiguilles d'une montre.

Buse à jet rotatif (Codage rouge – seulement AQUATAK 100 PLUS)

I Tourner la buse à jet plat 5 dans le sens inverse des aiguilles d'une montre et la retirer.

J Raccorder la buse à jet plat 8 au prolongateur 4 et pour verrouiller, tourner dans le sens des aiguilles d'une montre jusqu'à entendre un déclic.

Indications pour l'utilisation du nettoyeur haute pression

Généralités

S'assurer que l'appareil se trouve sur une surface plane.



Ne pas trop s'éloigner avec le tuyau flexible haute pression et ne pas tirer l'appareil par le tuyau. Cela pourrait faire perdre l'équilibre à l'appareil qui risque de basculer.

Ne pas plier le tuyau flexible haute pression et ne pas rouler dessus avec un véhicule. Protéger le tuyau flexible haute pression d'arêtes vives et de coins tranchants.

Ne pas utiliser le tuyau flexible à jet rotatif pour laver votre voiture.

Travail avec détergents

N'utiliser que des détergents autorisés par Bosch. Les détergents non appropriés risquent d'endommager l'appareil et l'objet à nettoyer.

Monter la buse pour détergent sur la lance pulvérisatrice.

Remplir la bouteille avec le détergent approprié et revisser la bouteille sur la buse pour détergent.

Nous recommandons d'utiliser aussi peu de détergents que possible afin de ménager l'environnement. Respecter les recommandations de dilution figurant sur le réservoir.

Par sa gamme étendue de détergents et de produits de conservation, Bosch garantit un service sans problème de l'appareil.

Méthode de nettoyage recommandée

1er étape : Préparer les surfaces sales

Appliquer le détergent avec modération et le laisser agir un petit moment.

2ème étape : Enlever l'encrassement

Enlever l'encrassement au jet haute pression.

Remarque : Pour le nettoyage de surfaces verticales, commencer en bas avec le détergent et continuer vers le haut. Lors du rinçage, travailler de haut en bas.

Mise en fonctionnement

Mise en fonctionnement

Veiller à ce que l'interrupteur se trouve dans la position (⊙) et brancher l'appareil sur la prise.

Ouvrir le robinet.

K Actionner le verrouillage de mise en fonctionnement 1 afin de déverrouiller la gâchette 2. Appuyer à fond sur la gâchette 2 jusqu'à ce que l'eau coule de manière régulière et qu'il n'y ait plus d'air dans l'appareil et dans le tuyau haute pression. Lâcher la gâchette 2. Appuyer sur le verrouillage de mise en fonctionnement 1.

Appuyer sur la touche (Ⓛ) de l'interrupteur 11.

Diriger la lance pulvérisatrice 3 vers le bas. Actionner le verrouillage de mise en fonctionnement afin de déverrouiller la gâchette 2. Appuyer à fond sur la gâchette 2.

Arrêt

Lâcher la gâchette 2. Appuyer sur le verrouillage de mise en fonctionnement. La lance pulvérisatrice est alors verrouillée et ne peut plus être actionnée par mégarde.

Appuyer sur la touche (⊙) de l'interrupteur 11.

Fermer le robinet. Retirer la fiche de la prise de courant.

Actionner le verrouillage de mise en fonctionnement 1 afin de déverrouiller la gâchette 2. Appuyer à fond sur la gâchette 2 jusqu'à ce qu'il n'y ait plus de pression d'eau dans l'appareil. Lâcher la gâchette 2. Appuyer sur le verrouillage de mise en fonctionnement 1.

Détacher le tuyau d'eau de l'appareil et du raccord de robinet.

Nettoyage



Avant tous travaux, retirer la fiche du secteur et détacher le raccord de robinet.

Remarque : Afin d'assurer une utilisation longue et fiable de la tronçonneuse à chaîne, procéder à intervalles réguliers aux travaux d'entretien suivants.

Contrôler l'appareil à intervalles réguliers afin de détecter des défauts visibles, tels que des raccords détachés ou des pièces usées ou endommagées.

Vérifier que les couvercles et les dispositifs de protection ne soient pas endommagés et qu'ils soient correctement montés. Les travaux d'entretien ou de réparation nécessaires doivent être effectués avant d'utiliser le nettoyeur haute pression.

Si, malgré tous les soins apportés à la fabrication et au contrôle du nettoyeur haute pression, celui-ci devait avoir un défaut, la réparation ne doit être confiée qu'à une station de service après-vente agréée pour outils de jardinage Bosch.

Pour toute demande de renseignements ou commande de pièces de rechange, nous préciser impérativement le numéro de référence à dix chiffres de l'appareil.

Nettoyer/contrôler le filtre

A Enlever l'adaptateur **10** se trouvant sur le raccord de robinet et en sortir le filtre **16**.

L Le filtre **16** peut facilement être enlevé à l'aide d'une pince pointue. Rincer le filtre et le remettre en place. Remplacer un filtre endommagé.

Ne jamais utiliser le nettoyeur à haute pression si le filtre n'est pas monté ou s'il est défectueux.

Rangement de l'appareil après utilisation

Nettoyer les parties extérieures du nettoyeur haute pression à l'aide d'une brosse douce et d'un torchon. Ne pas utiliser d'eau ni de solvants ou détergents abrasifs. Enlever toutes les saletés pouvant adhérer sur l'appareil et notamment sur les ouïes de ventilation du moteur.

Un nettoyeur haute pression dont l'eau n'a pas été complètement enlevée risque d'être endommagé en cas de gel. Il est recommandé de garder l'appareil dans un local à l'abri du gel.

Ne pas poser d'autres objets sur l'appareil.

☞ S'assurer que les câbles ne soient pas coincés lorsqu'on déplie ou replie le guidon. **Ne pas plier le tuyau flexible haute pression.**

Dépannage

Le tableau suivant montre les types de pannes et vous indique comment vous pouvez y remédier si votre appareil ne fonctionne pas correctement. Si malgré cela vous n'arrivez pas à localiser le problème et à le résoudre, contactez votre service après-vente.

Attention : Avant de procéder au dépannage, arrêter l'appareil et retirer la fiche de la prise de courant.

Problème	Cause possible	Remède
Le moteur ne démarre pas	La fiche n'est pas branchée Prise de courant défectueuse Le fusible a sauté Rallonge endommagée La protection du moteur est déclenchée Gelé	Brancher la fiche Utiliser une autre prise Remplacer le fusible Essayer sans rallonge Laisser refroidir le moteur pendant 5 minutes Laisser dégeler la pompe, le tuyau d'eau ou les accessoires
Le moteur s'arrête	Le fusible a sauté Mauvaise tension du secteur La protection du moteur est déclenchée	Remplacer le fusible Contrôler la tension du secteur, elle doit correspondre à l'indication figurant sur la plaque signalétique Laisser refroidir le moteur pendant 5 minutes
Le fusible a sauté	Le fusible est insuffisant	Brancher l'appareil sur un circuit électrique dont le système de protection est approprié à la puissance du nettoyeur haute pression
Pression de travail trop élevée	Buse en partie bouchée	Nettoyer la buse
Pression discontinue	De l'eau dans le tuyau ou dans la pompe Alimentation en eau ne fonctionne pas correctement Filtre d'eau bouché Tuyau d'eau serré ou coincé ou plié Tuyau flexible haute pression trop long	Mettre le nettoyeur haute pression hors fonctionnement, le laisser marcher avec la lance pulvérisatrice ouverte et le robinet ouvert jusqu'à ce qu'une pression de travail régulière soit atteinte Vérifier si le raccord d'eau est conforme aux données des caractéristiques techniques. Les plus petits raccords d'eau pouvant être utilisés présentent un diamètre de 1/2" ou Ø 13 mm Nettoyer le filtre d'eau Poser correctement le tuyau d'eau Enlever la rallonge du tuyau haute pression, longueur maximale du tuyau d'eau 7 m
La pression est régulière mais trop basse Remarque : Certains accessoires provoquent une basse pression	Buse usée Soupape de démarrage/d'arrêt usée	Remplacer la buse Appuyer sur la gâchette rapidement cinq fois de suite
Le moteur marche, mais pas de pression de travail	Pas de raccord sur l'eau Filtre bouché Buse bouchée	Raccordement de l'eau Nettoyer le filtre Nettoyer la buse
Le nettoyeur haute pression démarre tout seul	La pompe ou la lance pulvérisatrice ne sont pas étanches	Veuillez vous adresser au service après-vente agréé Bosch
La machine n'est pas étanche	La pompe n'est pas étanche	Elle ne doit pas perdre plus de 6 gouttes par minute. Au cas de non-étanchéité anormale considérable, contacter le service après-vente agréé Bosch

Protection de l'environnement

Les substances chimiques nuisibles à l'environnement ne doivent pas pénétrer dans le sol, dans la nappe phréatique, ni dans les étangs ou les rivières.

En cas d'utilisation de détergents, respecter scrupuleusement les indications figurant sur l'emballage et la concentration prescrite.

Pour le nettoyage de véhicules motorisés, respecter les prescriptions locales en vigueur : Eviter absolument que de l'huile projetée pénètre dans la nappe phréatique.

Elimination de déchets

Les outils électroportatifs, ainsi que leurs accessoires et emballages, doivent pouvoir suivre chacun une voie de recyclage appropriée.

Seulement pour les pays de l'Union Européenne :



Ne pas jeter les appareils électroportatifs avec les ordures ménagères ! Conformément à la directive européenne 2002/96/CE relative aux déchets d'équipements électriques et électroniques et sa réalisation dans

les lois nationales, les outils électroportatifs dont on ne peut plus se servir doivent être séparés et suivre une voie de recyclage appropriée.

Service après-vente

Vous trouverez des vues éclatées ainsi que des informations concernant les pièces de rechange sous :

www.bosch-pt.com

France

Robert Bosch France S.A.S.
Service Après-vente/Outillage
126, rue de Stalingrad
93700 Drancy

☎ Centre d'appels SAV : 0143 11 9006
N° vert Conseiller Bosch : 0 800 05 50 51

Belgique, Luxembourg

☎ +32 (0)70 / 22 55 65
Fax +32 (0)70 / 22 55 75
E-Mail : Outillage.Gereedschappen@be.bosch.com

Suisse

☎ +41 (0)1 / 8 47 16 16
Fax +41 (0)1 / 8 47 16 57
☎ Service conseil client 0 800 55 11 55

Déclaration de conformité

Valeurs de mesures obtenues conformément à 2000/14/CE (1 m de distance) et DIN 45 635.

Les mesures réelles (A) des niveaux sonores de la machine sont : intensité de bruit 79 dB (A). Niveau de bruit 89 dB (A).

La vibration de l'avant-bras est en-dessous de 2,5 m/s².

Nous déclarons sous notre propre responsabilité que ce produit est en conformité avec les normes ou documents normalisés suivants : EN 60 335 conformément aux réglementations 89/336/CEE, 98/37/CE, 2000/14/CE.

2000/14/CE : Le niveau d'intensité acoustique L_{WA} garanti est inférieur à 91 dB (A). Procédures d'évaluation de la conformité conformément à l'annexe VIII.

Leinfelden, 01.11.2004.

Dr. Egbert Schneider
Senior Vice President
Engineering

Dr. Eckerhard Strötgen
Head of Product
Certification

Robert Bosch GmbH, Power Tools Division

Sous réserve de modifications



Instrucciones de seguridad



¡Antes de utilizar el aparato, es imprescindible leer estas instrucciones y atenerse a ellas!



Antes de la puesta en marcha, lea las instrucciones de servicio de su aparato y preste especial atención a estas instrucciones de seguridad. Guardar estas instrucciones de manejo en un lugar seguro para posteriores consultas.

Las señales de aviso e indicación que lleva el aparato suponen una información importante para utilizarlo sin peligro.

Además de las indicaciones en las instrucciones de servicio, deberán respetarse las prescripciones generales de seguridad y prevención de accidentes.



No dirigir nunca el chorro de agua contra personas, animales, el propio aparato, o partes eléctricas. Atención: El chorro a alta presión puede ser peligroso si se aplica de forma incorrecta.

Conexión eléctrica

- La tensión indicada en la placa de características deberá coincidir con la tensión de la fuente de energía empleada.
- Recomendamos conectar este aparato solamente a tomas de corriente protegidas por un fusible diferencial para una corriente de fuga de 30 mA.
- Al utilizar un cable de prolongación, la clavija y el conector deberán ser herméticos al agua. Atención: Los cables de prolongación inadecuados pueden ser peligrosos.
- Jamás tocar el enchufe de red con las manos mojadas.
- No pasar por encima, ni aplasta, ni dar tirones del cable de red o de prolongación para no dañarlos. Proteger el cable del calor, del aceite y de las esquinas agudas.
- El cable de prolongación debe tener la sección indicada en las instrucciones de servicio y debe estar protegido contra salpicaduras de agua. La conexión de empalme no deberá encontrarse en el agua.

Toma de agua

- Observar las prescripciones de la empresa abastecedora de agua.
- Los racores de todas las mangueras de conexión deberán ser estancas.
- La manguera de alta presión no deberá estar dañada, ya que podría reventar. Es imprescindible sustituir de inmediato una manguera de alta presión dañada. Únicamente deberán utilizarse las mangueras y conexiones recomendadas por el fabricante.

Aplicación

- Antes de su utilización deberá inspeccionarse el aparato y los accesorios en cuanto a su estado reglamentario y seguridad de servicio. No deberán utilizarse si su estado no fuese correcto.
- ¡Jamás deberán aspirarse ácidos o disolventes puros o diluidos! Así como, p. ej., gasolina, diluyentes de pintura, o fuel-oil. Estos líquidos pulverizados son altamente inflamables, explosivos y venenosos. La acetona, los ácidos sin rebajar y los disolventes atacan a los materiales que constituyen el aparato.
- Al emplear el aparato en áreas de peligro (p. ej. en gasolinerías) deberán respetarse las prescripciones de seguridad correspondientes. Está prohibida su operación en lugares con peligro de explosión.

- El aparato deberá colocarse sobre una base firme.
- Usar exclusivamente los productos de limpieza recomendados por el fabricante, y observar las indicaciones de aplicación y eliminación, y las advertencias del fabricante.
- Todas las partes portadoras de tensión situadas en la zona de trabajo, deberán protegerse contra salpicaduras de agua.
- El gatillo de las pulverizadoras no deberá bloquearse en la posición "ON" durante el servicio.
- Si fuese preciso, ponerse una vestimenta adecuada para protegerse de las salpicaduras de agua.
- Para evitar deterioros en neumáticos o válvulas, orientar el chorro de alta presión contra ellos manteniendo una distancia mínima de 30 cm. Un indicio de deterioro es la decoloración del neumático. Un neumático o válvula deteriorados pueden suponer un peligro de muerte.
- No aplicar el chorro a presión contra materiales que contengan amianto u otros materiales nocivos para la salud.
- Aplicar solamente productos de limpieza autorizados por el fabricante.
- No usar los productos de limpieza recomendados, sin rebajarlos. Estos productos no incorporan ácidos, bases, ni materiales que dañen al medio ambiente. Recomendamos guardar los productos de limpieza en un lugar inaccesible para los niños. En caso de contacto con los ojos, aclararlos inmediatamente con agua abundante; en caso de ingestión consulte inmediatamente a un médico.

Manejo

- El usuario del aparato solamente deberá utilizarlo de forma reglamentaria. Deberán tenerse en cuenta las circunstancias locales. Al trabajar deberá prestarse especial atención a otras personas, y muy especialmente a los niños.
- No utilice el aparato encontrándose cerca otras personas, a no ser que lleven puesto un equipo de protección.
- No dirija el chorro de agua contra Vd. mismo ni contra otras personas para limpiar su vestimenta o calzado.
- El aparato deberá ser utilizado solamente por personas que hayan sido instruidas en su manejo, o por aquellas que puedan demostrar su capacidad para manejarlo. El aparato no deberá operarse por niños o menores de edad.
- Jamás dejar el aparato sólo con el motor en funcionamiento.
- El chorro de agua expelido provoca una fuerza retropropulsora. Por ello, debe sujetarse firmemente la empuñadura de la pistola y la lanza.

Transporte

- Siempre que se transporte el aparato éste deberá desconectarse y asegurarse.

Mantenimiento

- **Extraer el enchufe de red de la toma de corriente:**
 - siempre que deje el aparato solo
 - antes de comprobar, limpiar y manipular en el aparato
- Las reparaciones deberán realizarse solamente por un taller de servicio de la marca BOSCH.

Accesorios especiales y piezas de repuesto

- Únicamente deberán usarse accesorios especiales y piezas de repuesto homologadas por el fabricante. Solamente los accesorios y piezas de repuesto originales aseguran un servicio fiable del aparato.

Características técnicas

Limpiadora de alta presión	AQUATAK 10	AQUATAK ECO	AQUATAK 100	AQUATAK 100 PLUS
Número de pedido	3 600 H76 ...	3 600 H76 ...	3 600 H76 ...	3 600 H76 ...
Potencia absorbida [W]	1 300	1 450	1 400	1 500
Temperatura de entrada máx. [°C]	40	40	40	40
Caudal del agua de entrada mín. (mínimo) [l/h]	17	17	17	17
Presión del agua de entrada máx. [bar]	1,5–6,0	1,5–6,0	1,5–6,0	1,5–6,0
Presión nominal [bar]	90	90	90	90
Presión máxima [bar]	100	100	100	100
Caudal [l/h]	300	340	330	350
Productos de limpieza [l]	0,5	0,5	0,5	0,5
Peso [kg]	6,0	6,0	6,0	6,0
Clase de protección		□ / II	□ / II	□ / II
Número de serie	Ver nº de serie 13 (placa de características) indicado en la máquina.			

Utilización reglamentaria

El aparato ha sido proyectado para limpiar superficies y objetos en la intemperie, herramientas, vehículos y barcas. Con los accesorios especiales correspondientes pueden mezclarse los productos de limpieza recomendados por Bosch, desatascar cañerías, y desprender óxido o pintura. Este producto no es adecuado para un uso industrial.

Su uso reglamentario implica además la utilización a una temperatura ambiente entre 0 °C y 40 °C.

Introducción

Este manual incluye instrucciones sobre el montaje correcto y la utilización segura de la máquina. Es muy importante leer minuciosamente estas instrucciones.

La máquina montada íntegramente pesa unos 6.0 kg. Si fuese necesario, recurra a otra persona para sacar la máquina del embalaje.

Material que se adjunta

Saque con cuidado la limpiadora de alta presión de su embalaje y compruebe si van incluidas las partes siguientes:

- Limpiadora de alta presión
- Pulverizadora/manguera de alta presión
- Tubo de prolongación (solamente AQUATAK ECO/100/100 PLUS)
- Tubo de pulverización (solamente AQUATAK 10)
- Tobera de chorro en abanico (código de color lila – solamente AQUATAK ECO/100/100 PLUS)
- Tobera rotativa (código de color rojo – solamente AQUATAK 100 PLUS)
- Boquilla para detergentes y botella
- Pieza de conexión
- Cepillo de lavado (solamente AQUATAK 100 PLUS)
- Instrucciones de manejo

Si faltasen piezas, o si alguna de ellas estuviese dañada, diríjase por favor al comercio de su adquisición.

Elementos de la máquina

- 1 Bloqueador de conexión del gatillo
- 2 Gatillo
- 3 Pulverizadora
- 4 Tubo de prolongación (solamente AQUATAK ECO/100/100 PLUS)
- 5 Tobera de chorro en abanico (solamente AQUATAK ECO/100/100 PLUS)
- 6 Manguera de alta presión
- 7 Tobera con botella para detergente
- 8 Tobera rotativa (solamente AQUATAK 100 PLUS)
- 9 Enchufe de red**
- 10 Pieza de conexión
- 11 Interruptor de red
- 12 Boquilla pulverizadora (solamente AQUATAK 10)
- 13 Número de serie

**específico de cada país

¡Los accesorios descritos e ilustrados no corresponden en parte al material que se adjunta!



Para su seguridad

¡Atención! Antes de llevar a cabo trabajos de mantenimiento o limpieza deberá desconectarse el aparato y extraer el enchufe de red. Lo mismo deberá realizarse en caso de que se dañe, corte, o enrede el cable de alimentación.

Seguridad eléctrica

Para su seguridad se suministra la máquina con un aislamiento de protección y no precisa por lo tanto ser conectada a tierra. La tensión de régimen es de 230 V AC, 50 Hz (para países no pertenecientes a la CE 220 V ó 240 V según la ejecución). Solamente emplear cables de prolongación homologados. Su servicio Bosch informará gustosamente al respecto.

Si se precisa un cable de prolongación para trabajar con la limpiadora a alta presión, deben emplearse cables de la siguiente sección

1,5 mm² hasta una longitud máx. de 20 m

2,5 mm² hasta una longitud máx. de 50 m

Observación: al utilizar un cable de prolongación, éste deberá disponer de un conductor de protección – tal como se describe en las prescripciones de seguridad – conectado a través del enchufe con el conductor de protección de su instalación eléctrica.

En caso de duda, pregunte a un profesional electricista o a su servicio Bosch habitual.

CUIDADO: los cables de prolongación no reglamentarios pueden resultar peligrosos. Los cables de prolongación, enchufes y empalmes deberán ser estancos al agua y aptos para su uso en la intemperie.

Los conectores de empalme de los cables deberán estar secos y no deberán tocar el suelo.

Para incrementar la seguridad eléctrica, se recomienda utilizar un fusible diferencial (RCD) para corrientes de fuga máximas de 30 mA. Debe verificarse el funcionamiento correcto de este fusible diferencial antes de cada utilización.

Observación referente a productos que **no son de venta en GB**: ATENCIÓN: para su seguridad es necesario conectar el enchufe **9** de la máquina al cable de prolongación. La toma de corriente del cable de prolongación debe estar protegida contra salpicaduras de agua y debe ser, o ir revestida, de caucho. Los cables de prolongación deben utilizarse con un seguro contra tracción.

Un cable de conexión defectuoso deberá repararse únicamente en un taller de servicio autorizado Bosch.

Montaje

Toma de agua

A Enroskar la pieza de conexión **10** a la toma de agua **14**.

A/B Conectar la manguera de agua (no se adjunta) a la toma de agua y al aparato.

Conectar la manguera de alta presión y la pulverizadora

C Enroskar firmemente la manguera de alta presión **6** en el racor de conexión **15**.

D Montar el tubo de prolongación **4**/boquilla pulverizadora **12** en la pistola de pulverización **3**. Para ello insertar en ésta el tubo de prolongación **4**/boquilla pulverizadora **12**, presionar hacia dentro la pieza insertada, y asegurarla girándola 90° en el sentido de las agujas del reloj.

E Insertar la tobera de chorro en abanico **5** en el tubo de prolongación **4**, y enclavarla girándola en el sentido de las agujas del reloj hasta que haga "clic".

Ajuste y utilización de diversas toberas

Tubo de pulverización (solamente AQUATAK 10)

La boquilla pulverizadora **12** trabaja con un chorro en abanico de ángulo fijo que no puede ajustarse.

Tobera de chorro en abanico (código de color lila – solamente AQUATAK ECO/100/100 PLUS)

F Para variar la amplitud del abanico girar el casquillo de la tobera.

Tobera con botella para detergente

G Girar 90° en sentido contrario a las agujas del reloj el tubo de prolongación **4**/boquilla pulverizadora **12**, y sacarlo.

H Introducir la tobera para productos de limpieza **7** en el pulverizador **3**, y enclavarla girándola en el sentido de las agujas del reloj.

Tobera rotativa (código de color rojo – solamente AQUATAK 100 PLUS)

I Girar la tobera de chorro en abanico **5** en sentido contrario a las agujas del reloj y sacarla.

J Insertar la tobera rotativa **8** en el tubo de prolongación **4**, y enclavarla girándola en el sentido de las agujas del reloj hasta que haga "clic".

Puesta en marcha

Conexión

Cerciórese de que el interruptor de red se encuentre en la posición (⊖) y conecte el aparato a la toma de corriente.

Abrir la llave de agua.

K Accionar el bloqueo de conexión **1** para desenclavar el gatillo **2**. Presionar a fondo el gatillo **2** hasta que el chorro de agua sea uniforme y haya salido todo el aire del aparato y de la manguera de alta presión. Soltar el gatillo **2**. Accionar el bloqueo de conexión **1**.

Pulsar la tecla (⏻) del conmutador de red. **11**.

Orientar hacia abajo la pulverizadora **3**. Presionar el bloqueador de conexión para poder accionar el gatillo **2**. Presionar a fondo el gatillo **2**.

Desconexión

Soltar el gatillo **2**. Accionar el bloqueador de conexión. Con ello se bloquea la pulverizadora evitando así un accionamiento accidental.

Pulsar la tecla (⊖) del conmutador de red **11**.

Cerrar la llave de agua. Extraer el enchufe de la toma de corriente.

Accionar el bloqueo de conexión **1** para desenclavar el gatillo **2**. Presionar a fondo el gatillo **2** hasta haber compensado la presión de agua del aparato. Soltar el gatillo **2**. Accionar el bloqueo de conexión **1**.

Desmontar la manguera de agua del aparato y de la toma de agua.

Indicaciones para el uso de la limpiadora de alta presión

Generalidades

Observe que la máquina esté colocada sobre un firme plano.



No tire de la manguera de alta presión para tratar de alcanzar un punto alejado ni para arrastrar el aparato. Éste podría llegar a caerse.

No doble la manguera de alta presión, ni pase por encima de ella con las ruedas de un vehículo. Proteja la manguera de alta presión de las esquinas afiladas.

Para el lavado de coches no deberá emplearse el tubo de presión para chorro rotativo.

Empleo de productos de limpieza

Usar exclusivamente productos de limpieza homologados por Bosch. Los productos de limpieza inadecuados pueden perjudicar al aparato y a los objetos tratados.

Inserte la tobera para detergente en la pulverizadora.

Llene la botella de detergente con un producto de limpieza adecuado y enrosque la botella en la tobera para detergente.

Con el fin de no sobrecargar el medio ambiente, recomendamos hacer uso moderado de los productos de limpieza. Observar las indicaciones en el depósito para rebajar los productos.

Los productos de limpieza y conservación que Bosch ha seleccionado garantizan una operación sin problemas del aparato.

Método de limpieza recomendado

Paso 1: disolver la suciedad

Pulverizar el producto de limpieza en cantidad moderada y dejarlo actuar breve tiempo.

Paso 2: eliminar la suciedad

Eliminar la suciedad ablandada con alta presión.

Observación: al limpiar superficies verticales comenzar a aplicar desde abajo los productos de limpieza y continuar trabajando hacia arriba. Enjuagar procediendo desde arriba hacia abajo.

Mantenimiento



Antes de cualquier manipulación en el aparato, extraer el enchufe de red, y desconectar la toma de agua.

Observación: Efectúe periódicamente los siguientes trabajos de mantenimiento para asegurar una utilización prolongada y fiable del aparato.

Inspeccionar periódicamente el aparato en cuanto a daños manifiestos, como piezas sueltas, desgastadas o dañadas.

Cerciorarse de que las cubiertas y dispositivos protectores estén intactos y correctamente montados. Antes de aplicar la limpiadora de alta presión, repararla o efectuar los trabajos de mantenimiento necesarios.

Si a pesar de los esmerados procesos de fabricación y control la limpiadora de alta presión llegase a averiarse, deberá encargarse su reparación a un servicio técnico autorizado para aparatos para jardinería Bosch.

Al realizar consultas o solicitar piezas de repuesto, es imprescindible indicar siempre el número de pedido de 10 cifras que figura en la placa de características del aparato!

Limpieza y control del filtro

A Desmonte el adaptador **10** en la entrada de agua y saque el tamiz **16**.

L El tamiz **16** puede sacarse fácilmente empleando unos alicates de punta. Enjuagar el tamiz y volverlo a montar. Sustituir el tamiz si estuviese dañado.


Jamás deberá usarse la limpiadora de alta presión sin el tamiz o si éste estuviese defectuoso.

Almacenaje después de su uso

Limpiai exteriormente el aparato con un cepillo blando y un paño. No debe usarse agua, disolventes ni pasta para pulir. Quitar toda la suciedad, especialmente en las rejillas de refrigeración.

Una limpiadora de alta presión que no haya sido vaciada completamente puede resultar dañada por las heladas. El aparato deberá guardarse en un lugar libre de heladas.

No colocar encima otros objetos.

 Cerciorarse de que el cable no quede aprisionado al desplegarlo y replugarlo. **No doblar la manguera de alta presión.**

Investigación de averías

La tabla siguiente muestra ciertos síntomas de fallo y la forma de subsanarlos en caso de presentarse anomalías en su máquina. Si ello no le ayudase a localizar el problema, diríjase un taller de servicio.

Atención: Antes de proceder a la investigación de averías desconectar el aparato y extraer el enchufe de la red.

Síntomas	Posible causa	Solución
El motor no funciona	No se ha conectado el enchufe Toma de corriente defectuosa El fusible se ha fundido Cable de prolongación defectuoso Se ha activado la protección del motor Congelado	Conectar el enchufe Emplear otra toma de corriente Cambiar el fusible Probar nuevamente sin los cables de prolongación Dejar que el motor se enfríe unos 5 minutos Descongelar la bomba, la manguera, o los accesorios
El motor se detiene	El fusible se ha fundido Tensión de red incorrecta Se ha activado la protección del motor	Sustituir el fusible Controlar la tensión de red y verificar que coincida con aquella indicada en la placa de características Dejar que el motor se enfríe unos 5 minutos
El fusible se dispara	Fusible para una corriente demasiado baja	Conectarla a una toma dotada de un fusible adecuado a la potencia de la limpiadora de alta presión
Presión de trabajo excesiva	Tobera parcialmente obstruida	Desobturar la tobera
Presión pulsatoria	Aire en la manguera de agua o bomba Abastecimiento de agua deficiente Filtro de agua obstruido Manguera de agua aplastada o doblada Manguera de alta presión demasiado larga	Desconectar la limpiadora de alta presión y dejarla funcionar con la pulverizadora y la llave de agua abiertas, hasta conseguir una presión de trabajo uniforme Cerciorarse de que la conexión de agua corresponda a las indicaciones en los datos técnicos. No deberán utilizarse mangueras cuyo diámetro sea inferior a 1/2" Ø 13 mm. Limpiar el filtro de agua Tender derecha la manguera de agua Desmontar la prolongación para la manguera de alta presión; la longitud máx. de la manguera de agua es de 7 m
Presión uniforme, pero demasiado baja Observación: algún accesorio provoca una caída de presión excesiva	Tobera desgastada Válvulas de arranque / detención desgastadas	Sustituir la tobera Accionar rápidamente el gatillo 5 veces consecutivas
El motor funciona, pero no se genera una presión	No se ha conectado el agua Filtro obstruido Tobera obstruida	Conectar el agua Limpiar el filtro Desobturar la tobera
La limpiadora de alta presión se pone a funcionar fortuitamente	Bomba o pulverizador con fugas	Dirigirse a un servicio técnico autorizado Bosch
La máquina tiene fugas	La bomba tiene fugas	Es admisible una cantidad de 6 gotas por minuto. Si la fuga fuese mayor, acuda a un servicio técnico autorizado Bosch

Protección del medio ambiente

Los productos químicos contaminantes no deberán acceder al suelo, aguas subterráneas, estanques, ríos, etc.

Al aplicar productos de limpieza observar las indicaciones en el embalaje, y atenerse estrictamente a la concentración prescrita.

Al limpiar vehículos motorizados observar las prescripciones locales: es imprescindible evitar que el aceite desprendido contamine las aguas subterráneas.

Eliminación

Recomendamos que las herramientas eléctricas, accesorios y embalajes sean sometidos a un proceso de recuperación que respete el medio ambiente.

Sólo para países de la UE:



¡No arroje las herramientas eléctricas a la basura!

Conforme a la Directriz Europea 2002/96/CE sobre aparatos eléctricos y electrónicos inservibles, tras su conversión en ley nacional, deberán

acumularse por separado las herramientas eléctricas para ser sometidas a un reciclaje ecológico.

Servicio de asistencia técnica

Los dibujos de despiece e informaciones sobre las piezas de repuesto las encontrará en internet bajo:

www.bosch-pt.com

España

Robert Bosch España, S.A.
Departamento de ventas
Herramientas Eléctricas
C/Hermanos García Noblejas, 19
28037 Madrid

☎ Asesoramiento al cliente..... +34 901 11 66 97
Fax +34 91 327 98 63

Venezuela

Robert Bosch S.A.
Final Calle Vargas. Edf. Centro Berimer P.B.
Boleíta Norte
Caracas 107

☎ +58 (0)2 / 207 45 11

México

Robert Bosch S.A. de C.V.

☎ Interior..... +52 (0)1 / 800 627 1286
☎ D.F. +52 (0)1 / 52 84 30 62
E-Mail: arturo.fernandez@mx.bosch.com

Argentina

Robert Bosch Argentina S.A.
Córdoba 5160
1414 Buenos Aires (Capital Federal)
Atención al Cliente

☎ +54 (0)810 / 555 2020
E-Mail: herramientas.bosch@ar.bosch.com

Perú

Autorex Peruana S.A.
República de Panamá 4045,
Lima 34

☎ +51 (0)1 / 475-5453
E-Mail: vhe@autorex.com.pe

Chile

EMASA S.A.
Irrarázaval 259 – Ñuñoa
Santiago

☎ +56 (0)2 / 520 3100
E-Mail: emasa@emasa.cl

Declaración de conformidad

Determinación de los valores de medición según norma 2000/14/CE (1 m de distancia) y DIN 45 635.

El nivel de ruido típico de la máquina corresponde a: nivel de presión de sonido 79 dB (A); nivel de potencia de sonido 89 dB (A).

El nivel de vibraciones típico en la mano/brazo es menor de 2,5 m/s².

Declaramos bajo nuestra sola responsabilidad que este producto está en conformidad con las normas o documentos normalizados siguientes: EN 60 335 de acuerdo con las regulaciones 89/336/CEE, 98/37/CE, 2000/14/CE.

2000/14/CE: El nivel de potencia acústica L_{WA} que se garantiza, es inferior a 91 dB (A). Procedimiento para evaluación de la conformidad según apéndice VIII.

Leinfelden, 01.11.2004.

Dr. Egbert Schneider
Senior Vice President
Engineering

Dr. Eckerhard Strötgen
Head of Product
Certification

Robert Bosch GmbH, Power Tools Division

Reservado el derecho de modificaciones



Instruções de segurança



É imprescindível ler e observar antes de utilizar o aparelho!



Leia a instrução de serviço do seu aparelho antes de colocá-lo em funcionamento e observe principalmente estas indicações de segurança. Guarde a instrução de serviço para uma utilização posterior.

As placas de advertência e de indicação aplicadas no aparelho contém importantes indicações para um funcionamento sem nenhum risco.

Além das indicações contidas na instrução de serviço, devem ser consideradas as directivas gerais de segurança e protecção contra acidentes.



Jamais apontar o jacto de água no sentido de pessoas, de animais, do aparelho ou de peças eléctricas. Atenção: O jacto de alta pressão pode ser perigoso, se for utilizado indevidamente.

Conexão de rede eléctrica

- A tensão indicada no logotipo deve coincidir com a tensão da fonte de corrente eléctrica.
- É recomendável conectar este aparelho a uma tomada protegida com um dispositivo de corrente residual de 30 mA.
- Se for utilizado um cabo de extensão, as fichas e acoplamentos devem ser à prova de água.
Atenção: Cabos de extensão desapropriados podem ser um perigo.
- Jamais segurar a ficha de rede com mãos molhadas.
- Não passar por cima do cabo conexão à rede ou do cabo de extensão, nem esmagá-lo ou esticá-lo, pois isto poderia danificá-lo. Proteger o cabo contra calor, óleo e cantos afiados.
- O cabo de extensão deve ter o diâmetro indicado na instrução de serviço e ser protegido contra respingos de água. A conexão de encaixe não deve estar na água.

Conexão de água

- Observar as directivas da sua firma abastecedora de água.
- Os aparafusamentos das conexões de mangueira devem ser estanques.
- A mangueira de alta pressão não deve apresentar danos (risco de ruptura). Uma mangueira de alta pressão danificada deve ser substituída imediatamente. Só devem ser utilizadas mangueiras e conexões recomendadas pelo fabricante.

Aplicação

- Verificar antes da utilização, se o aparelho e os acessórios estão funcionamento correctamente e com segurança. Se o aparelho não estiver funcionando perfeitamente, este não deve ser operado.
- Jamais aspirar líquido que contém solventes ou ácidos ou solventes não diluídos! Estes são p. ex. gasolina, diluidores de cores ou óleo para aquecimento. A névoa de asperção é altamente inflamável e venenosa, além disto acetona, ácidos não diluídos e solventes podem atacar os materiais utilizados no aparelho.
- Se o aparelho for utilizado em áreas de risco (p. ex. postos de gasolina), devem ser observadas as respectivas directivas de segurança. É proibida a operação em riscos com risco de explosão.

- O aparelho deve ter uma base firme.
- Apenas utilizar os produtos de limpeza recomendados pelo fabricante do aparelho e observar as indicações de aplicação, de eliminação e de advertência do fabricante.
- Todas as peças conductoras de corrente eléctrica devem ser protegidas contra respingos de água.
- A alavanca de disparo da pistola de pulverização não deve ser presa na posição "ON" durante o funcionamento.
- Se necessário deverá utilizar roupas de protecção como protecção contra respingos de água de objectos.
- Para evitar danos devido ao jacto de alta pressão, deverá apenas ligar pneus de veículos/válvulas com uma distância mínima de 30 cm. O primeiro indício é uma descoloração do pneu. Pneus de veículos/válvulas danificadas apresentam um perigo mortal.
- Não é permitido limpar materiais que contém amianto ou outros materiais que contém substâncias nocivas à saúde.
- Apenas utilizar produtos de limpeza liberados pelo fabricante do aparelho.
- Os produtos de limpeza recomendados não devem ser diluídos para a aplicação. Estes produtos são seguros, porque não contém ácidos, lixívia ou substâncias nocivas ao meio ambiente. Recomendamos que os produtos de limpeza sejam guardados em local fora do alcance das crianças. Se o produto de limpeza entrar em contacto com os olhos, deverá limpar bem com água, se for engolido, deverá consultar imediatamente um médico.

Comando

- A pessoa operador só deve utilizar o aparelho conforme as disposições determinadas. Considerar as características locais. Ao trabalhar deverá tomar atentamente cuidado com as outras pessoas, principalmente crianças.
- Não utilizar o aparelho no alcance de pessoas, a não ser que estejam a usar roupas de protecção.
- Não apontar o jacto de água na sua direcção nem de outras pessoas, para limpar roupas ou sapatos.
- O aparelho só deve ser utilizado por pessoas, encarregadas e instruídas com a utilização ou manuseio ou que comprovaram devidamente a capacidade de comando do aparelho. O aparelho não deve ser operado por crianças ou adolescentes.
- Jamais deixe o aparelho sem vigilância, enquanto o motor estiver em funcionamento.
- O jacto de água provoca um contragolpe ao sair da pistola de pulverização. Por este motivo deverá sempre segurar firmemente o punho da pistola e a lança.

Transporte

- Desligar e proteger o aparelho antes do transporte.

Manutenção

- **Tirar a ficha da tomada de corrente:**
 - sempre que deixar o aparelho sem vigilância
 - antes de controlar, limpar ou operar o aparelho
- Manutenções só devem ser efectuadas por oficinas de serviço pós-venda autorizadas BOSCH.

Acessórios e peças de reposição

- Só devem ser utilizados acessórios e peças de reposição liberadas pelo fabricante. Acessórios originais e peças de reposição originais asseguram o funcionamento correcto do aparelho.

Dados técnicos do aparelho

Limpador de alta pressão	AQUATAK 10	AQUATAK ECO	AQUATAK 100	AQUATAK 100 PLUS
Nº de encomenda	3 600 H76 ...	3 600 H76 ...	3 600 H76 ...	3 600 H76 ...
Potência nominal absorvida [W]	1 300	1 450	1 400	1 500
Temperatura da adução máx. [°C]	40	40	40	40
Quantidade de água da adução min. (mínimo) [l/h]	17	17	17	17
Pressão de água da adução máx. [bar]	1,5–6,0	1,5–6,0	1,5–6,0	1,5–6,0
Pressão nominal [bar]	90	90	90	90
Máxima pressão [bar]	100	100	100	100
Caudal [l/h]	300	340	330	350
Produto de limpeza [l]	0,5	0,5	0,5	0,5
Peso [kg]	6,0	6,0	6,0	6,0
Classe de protecção		□ / II	□ / II	□ / II
Número de série	Veja número de série 13 (Logotipo) na máquina.			

Utilização de acordo com as disposições

O aparelho é destinado para limpar superfícies e objectos em locais externos, para limpar ferramentas, veículos e barcos. Com os respectivos acessórios podem ser misturados produtos de limpeza admitidos pela Bosch, desobstruídos tubos de esgotos ou retiradas ferrugens e camadas de tintas. Este produto não é apropriado para a aplicação industrial.

A utilização conforme às disposições refere-se a uma temperatura ambiente entre 0 °C e 40 °C.

Introdução

Este manual contém instruções sobre a montagem correcta e a utilização segura da sua máquina. É importante ler atentamente estas instruções.

A máquina totalmente montada pesa aprox. 6.0 kg. Se necessário, peça auxílio para retirar a máquina da embalagem.

Componentes fornecidos

Retirar cuidadosamente o limpador de alta pressão da embalagem e verificar se as seguintes peças estão completas:

- Limpador de alta pressão
- Pistola de pulverização/mangueira de alta pressão
- Tubo de extensão (apenas AQUATAK ECO/100/100 PLUS)
- Tubo ejector (apenas AQUATAK 10)
- Bocal de jacto em leque (Codificação de cor lilás – apenas AQUATAK ECO/100/100 PLUS)
- Bocal giratório (Codificação de cor vermelha – apenas AQUATAK 100 PLUS)
- Bocal de produto de limpeza e garrafa
- Peça de conexão
- Escova de limpeza (apenas AQUATAK 100 PLUS)
- Instrução de serviço

Se quaisquer peças estiverem faltando ou danificadas, dirija-se ao seu revendedor autorizado.

Elementos do aparelho

- 1 Bloqueio de ligação para gatilho
- 2 Gatilho
- 3 Pistola de pulverização
- 4 Tubo de extensão
(apenas AQUATAK ECO/100/100 PLUS)
- 5 Bocal de jacto em leque
(apenas AQUATAK ECO/100/100 PLUS)
- 6 Mangueira de alta pressão
- 7 Bocal de produto de limpeza com garrafa
- 8 Bocal giratório (apenas AQUATAK 100 PLUS)
- 9 Ficha de rede**
- 10 Peça de conexão
- 11 Interruptor de rede
- 12 Ejector (apenas AQUATAK 10)
- 13 Número de série

**específico para cada país

Os acessórios ilustrados e descritos nas instruções de serviço nem sempre são abrangidos pelo conjunto de fornecimento!



Para sua segurança

Atenção! Desligar o aparelho e puxar a ficha de rede da tomada antes de trabalhos de manutenção ou de limpeza. O mesmo vale, se o cabo de corrente eléctrica estiver danificado, cortado ou enrolado.

Segurança eléctrica

Para a sua segurança, esta máquina tem um isolamento duplo e não necessita uma ligação à terra. A tensão de funcionamento é de 230 V AC, 50 Hz (para países fora da União Europeia 220 V, 240 V conforme o modelo). Só utilizar cabos de extensão homologados. Informações podem ser obtidas numa oficina de serviço Bosch.

Se desejar utilizar um cabo de extensão para o funcionamento do limpador de alta pressão, são necessários os seguintes diâmetros de cabos

1,5 mm² até no máx. 20 m de comprimento

2,5 mm² até no máx. 50 m de comprimento

Nota: Se for utilizado um cabo de extensão, este deve possuir um cabo de protecção – como descrito nas directivas de segurança, conectado ao sistema eléctrico através do cabo de protecção.

No caso de dúvidas consulte um electricista especializado ou a próxima representação de serviço Bosch.

CUIDADO: Cabos de extensão não correctos podem ser perigosos. Cabos de extensão, fichas e acoplamentos devem ser de modelos destinados para a utilização no exterior.

Conexões de cabos devem estar secas e não devem estar deitadas no chão.

Para uma maior segurança, recomendamos a utilização de um disjuntor de corrente de avaria (DCA) com uma corrente de disparo inferior a 30 mA. Este dispositivo de corrente residual deveria ser controlado antes de cada funcionamento.

Indicação para produtos, que **não foram vendidos na GB**: **ATENÇÃO**: Para a sua segurança é necessário que a ficha de rede **9** da máquina esteja conectada ao cabo de extensão. O acoplamento do cabo de extensão deve ser protegido contra respingos de água, ser de borracha ou ter um revestimento de borracha. O cabo de extensão deve ser utilizado com uma redução de tracção.

Se o cabo de ligação estiver danificado, este só deve ser reparado numa oficina de serviço autorizada Bosch.

Montagem

Conexão de água

A Aparafusar a peça de conexão **10** na conexão de água **14**.

A/B Ligar a mangueira de água (não fornecida) com a conexão de água e com o aparelho.

Ligar a mangueira de alta pressão/pistola de pulverização

C Aparafusar a mangueira de alta pressão **6** firmemente sobre o bocal de conexão **15**.

D Conectar o tubo de extensão **4/o** ejector **12** à pistola de pulverização **3**. Por esta ocasião deverá introduzir o tubo de extensão **4/o** ejector **12**, pressionar do lado oposto e girar por 90° no sentido dos ponteiros do relógio para travar.

E Encaixar o bocal de jacto em leque **5** no tubo de extensão **4** e para travar, girar no sentido dos ponteiros do relógio até ouvir um “clac”.

Ajustar/utilizar diversos bocais

Tubo ejector (apenas AQUATAK 10)

O ejector **12** foi ajustado fixamente com um jacto em leque e este ajuste não pode ser alterado.

Bocal de jacto em leque (Codificação de cor lilás – apenas AQUATAK ECO/100/100 PLUS)

F Para alterar o jacto em leque para o jacto em ponto, e vice-versa, deverá girar a bucha do bocal.

Bocal de produto de limpeza com garrafa

G Girar o tubo de extensão 4/ejector 12 por 90° no sentido contrário dos ponteiros do relógio e puxar para fora.

H Colocar o bocal de produto de limpeza 7 na pistola de pulverização 3 e girar no sentido dos ponteiros do relógio para travar.

Bocal giratório (Codificação de cor vermelha – apenas AQUATAK 100 PLUS)

I Girar o bocal de jacto em leque 5 no sentido contrário dos ponteiros do relógio e puxar para fora.

J Introduzir o bocal de rotação 8 no tubo de extensão 4 e para travar, girar no sentido dos ponteiros do relógio até ouvir um “clic”.

Indicações para a utilização do limpador de alta pressão

Generalidades

Assegure-se de que a máquina esteja sobre uma base firme.



Não estique demasiadamente a mangueira de alta pressão, nem puxe o aparelho pela mangueira. Desta forma seria possível que o aparelho não esteja mais firmemente em pé e tombe.

Não dobrar a mangueira de alta pressão, nem atropela a mangueira com o veículo. Proteger a mangueira de alta pressão contra cantos e bordas afiadas.

Não utilizar o tubo de alta pressão de jacto de rotação para lavar automóveis.

Trabalhar com produtos de limpeza

Apenas utilizar produtos de limpeza liberados pela Bosch. Produtos de limpeza não apropriados podem danificar o aparelho e o objecto a ser limpo.

Encaixar o bocal de produto de limpeza na pistola de pulverização.

Encher a garrafa de produto de limpeza com um produto de limpeza apropriado e aparafusar novamente a garrafa no bocal de produto de limpeza.

Para preservar o meio ambiente recomendamos que seja utilizado o mínimo possível do produto de limpeza. Observar as recomendações sobre diluição aplicadas sobre o contentor.

A Bosch garante o funcionamento correcto do aparelho através de uma gama seleccionada de produtos de limpeza e de conservação.

Método de limpeza recomendável

Passo 1: Soltar a sujidade

Pulverizar economicamente o produto de limpeza e permitir que faça efeito durante curto tempo.

Passo 2: Remover a sujidade

Remover a sujidade solta com alta pressão.

Indicação: Ao limpar superfícies verticais, deverá começar por baixo com o produto de limpeza de sujidade e continuar para cima. Trabalhar de cima para baixo ao enxaguar.

Colocar em funcionamento

Ligar

Assegure-se de que o interruptor de rede esteja na posição (Ⓞ) e ligar o aparelho à tomada.

Abrir a torneira de água.

K Accionar o bloqueio de ligação 1, para liberar o gatilho 2. Pressionar completamente o gatilho 2, até a água escorrer uniformemente e não se encontrar mais ar no aparelho nem na mangueira de alta pressão. Soltar o gatilho 2. Pressionar o bloqueio de ligação 1.

Accionar a tecla (Ⓛ) do interruptor de rede eléctrica 11.

Apontar a pistola de pulverização 3 para baixo. Accionar o bloqueio de ligação, para liberar o gatilho 2. Premir completamente o gatilho 2.

Desligar

Soltar o gatilho 2. Premir o bloqueio de ligação. A pistola de pulverização está agora travada e não pode ser accionada involuntariamente.

Accionar a tecla (Ⓞ) do interruptor de rede eléctrica 11.

Fechar a torneira de água. Puxar a conexão de rede da tomada.

Accionar o bloqueio de ligação 1, para liberar o gatilho 2. Pressionar completamente o gatilho 2, até não se encontrar mais pressão de água no aparelho. Soltar o gatilho 2. Pressionar o bloqueio de ligação 1.

Retirar a mangueira de água do aparelho e da conexão de água.

Manutenção



Puxar a ficha da tomada e soltar a conexão de água antes de todos os trabalhos no aparelho.

Indicação: As seguintes tarefas de manutenção devem ser realizadas regularmente, para que seja assegurada uma longa vida útil do aparelho e um funcionamento fiável.

Verificar regularmente se o aparelho apresenta defeitos evidentes, como fixações soltas e peças gastas e danificadas.

Controlar, se tampas e dispositivos de protecção estão intactos e montados de forma correcta. Reparações ou trabalhos de manutenção necessários devem ser efectuados antes da aplicação do limpador de alta pressão.

Caso o limpador de alta pressão vier a falhar apesar de meticulosos processos de fabricação e de controle, a reparação deverá ser efectuada por uma oficina de serviço pós-venda para aparelhos de jardinagem Bosch.

No caso de questões e encomendas de acessórios, indique por favor sem falta o número de encomenda de 10 algarismos do aparelho!

Limpar/controlar o filtro

A Remover o adaptador **10** da conexão de água e puxar o crivo **16** para fora.

L O crivo **16** pode ser facilmente removido com um alicate pontudo. Encher o crivo e recolocá-lo. Substituir um crivo danificado.


Jamais utilizar o limpador de alta pressão se faltar o crivo ou se este estiver danificado.

Desligar após a utilização

Limpar o exterior do limpador de alta pressão com auxílio de uma escova macia e com um pano. Não deve utilizar água, solventes e produtos de polimento. Remover todas as sujidades, principalmente deverá limpar as aberturas de ventilação.

Um limpador de alta pressão não completamente purgado de água é danificado por congelamento. O aparelho deveria ser guardado num recinto protegido contra congelamento.

Não colocar nenhum outro objecto sobre o aparelho.

 Assegure-se de que o cabo não seja preso ao abrir e fechar. **Não dobrar a mangueira de alta pressão.**

Localização de erros

A seguinte tabela indica sintomas de erros, assim como encontrar as respectivas medidas de soluções, caso a sua máquina não funcione de forma correcta. Se, no entanto, não puder localizar e eliminar o problema, dirija-se à sua oficina de serviço.

Atenção: Desligue a máquina e retire a ficha da tomada de corrente antes de procurar o erro.

Sintoma	Causa provável	Solução
O motor não arranca	A ficha não está conectada Tomada com defeito O fusível foi accionado Cabo de extensão danificado A protecção do motor foi accionada. Congelado	Conectar a ficha Utilizar uma outra tomada Substituir fusível Tentar sem cabo de extensão Permitir que o motor arrefeça durante 5 minutos. Descongelar a bomba, amangueira de água ou os acessórios
O motor pára	O fusível foi accionado A tensão de rede eléctrica não é correcta A protecção do motor foi accionada.	Substituir o fusível Testar a tensão de rede eléctrica, pois esta deve corresponder às indicações do logotipo Permitir que o motor arrefeça durante 5 minutos
O fusível é accionado	Fusível demasiado fraco	Ligar a uma corrente eléctrica, protegida conforme a potência do limpador de alta pressão
Pressão de trabalho demasiadamente alta	Bocal parcialmente obstruído	Limpar o bocal
Pressão pulsativa	Ar na mangueira de água ou na bomba Abastecimento de água incorrecto Filtro de água obstruído Mangueira de água premida ou dobrada. Mangueira de alta pressão demasiadamente longa	Desligar o limpador de alta pressão, deixar funcionar com a pistola de pulverização e mangueira aberta, até ser alcançada uma pressão de trabalho uniforme Controlar se a ligação de água corresponde às indicações nos dados técnicos. O diâmetro mínimo de mangueiras de água a serem utilizadas é de 1/2" ou de Ø 13 mm Limpar o filtro de água Instalar a mangueira de água de forma recta Retirar a extensão da mangueira de alta pressão, máx. comprimento de mangueira de água de 7 m
Pressão uniforme, mas demasiadamente baixa Indicação: Certos acessórios provocam uma pressão baixa	Bocal gasto Válvula de partida/parada gasta	Substituir bocal Accionar rapidamente o gatilho 5 em seguida
O motor funciona, mas não há pressão de trabalho	Água não está ligada Filtro obstruído Bocal obstruído	Ligar a água Limpar o filtro Limpar o bocal
O limpador de alta pressão arranca automaticamente	Bomba ou pistola pulverizadora apresenta fugas	Dirija-se a uma oficina de serviço pós-venda autorizada Bosch
A máquina apresenta fugas	A bomba apresenta fugas	6 gotas por minuto são admissíveis. No caso de fugas anormais, e maiores, deverá entrar em contacto com a oficina de serviço pós-venda autorizada Bosch

Protecção do meio-ambiente

Produtos químicos nocivos ao meio ambiente não devem alcançar o chão, águas subterrâneas, lagos, rios etc.

Ao utilizar produtos de limpeza, deverá seguir estritamente as indicações sobre a embalagem e a concentração prescrita.

Observar as directivas legais locais ao limpar veículos motorizados: Deve evitar que óleo pulverizado alcance as águas subterrâneas.

Eliminação

Ferramentas eléctricas, acessórios e embalagens devem ser enviados a uma reciclagem ecológica de matérias primas.

Só países da União Europeia:



Não deitar ferramentas eléctricas no lixo doméstico!

De acordo com a directiva europeia 2002/96/CE para aparelhos eléctricos e electrónicos velhos, e com as respectivas realizações nas leis nacionais,

as ferramentas eléctricas que não servem mais para a utilização, devem ser enviadas separadamente a uma reciclagem ecológica.

Serviço ao cliente

Desenhos e informações a respeito das peças sobressalentes encontram-se em:

www.bosch-pt.com

Portugal

Robert Bosch LDA
Avenida Infante D. Henrique
Lotes 2E-3E
1800 Lisboa

☎ +351 21 / 8 50 00 00

Fax +351 21 / 8 51 10 96

Brasil

Robert Bosch Ltda.
Caixa postal 1195
13065-900 Campinas

☎ 0800 / 70 45446

E-Mail: sac@bosch-sac.com.br

Declaração de conformidade

Valores de medida de acordo com 2000/14/CE (distância 1 m) e DIN 45 635.

O nível de ruído avaliado A do aparelho é tipicamente: Nível de pressão acústica 79 dB (A). Nível de potência acústica 89 dB (A).

A vibração do braço e da mão é tipicamente inferior a 2,5 m/s².

Declaramos sob nossa exclusiva responsabilidade que este producto cumpre as seguintes normas ou documentos normativos: EN 60 335 conforme as disposições das directivas 89/336/CEE, 98/37/CE, 2000/14/CE.

2000/14/CE: O nível garantido de potência acústica L_{WA} é inferior a 91 dB (A). Processo de avaliação da conformidade conforme anexo VIII.

Leinfelden, 01.11.2004.

Dr. Egbert Schneider
Senior Vice President
Engineering

Dr. Eckerhard Strötgen
Head of Product
Certification

Robert Bosch GmbH, Power Tools Division

Reservado o direito a modificações



Istruzioni per la sicurezza



È assolutamente importante leggere le presenti istruzioni prima di utilizzare la macchina e rispettarle!



Prima della messa in esercizio della Vostra macchina, leggere le presenti istruzioni per la sicurezza e osservarle con particolare cura. Conservare in luogo sicuro il presente manuale di istruzioni d'uso per ogni necessità futura.

Le targhette di avviso e di segnalazione applicate alla macchina danno importanti indicazioni volte ad assicurarne un esercizio senza pericoli.

Oltre alle indicazioni contenute nelle istruzioni di esercizio devono essere rispettate anche le vigenti norme generali locali di sicurezza ed antinfortunistiche.



Mai dirigere il getto d'acqua su persone, su animali, sulla macchina e neppure su componenti elettriche. Attenzione: Il getto ad alta pressione può essere pericoloso se lo si usa in modo inappropriato.

Collegamento all'alimentazione elettrica

- La tensione riportata sulla targhetta di costruzione della macchina deve corrispondere alla tensione della rete elettrica di alimentazione.
- Si consiglia di collegare questa macchina soltanto ad una presa per la corrente che sia assicurata con un interruttore di sicurezza per correnti di guasto con 30 mA.
- Utilizzando un cavo di prolunga accertarsi che la spina e la presa ad innesto siano impermeabili all'acqua. Attenzione: Cavi di prolunga non idonei possono rivelarsi pericolosi.
- Mai afferrare la spina di rete con mani bagnate.
- Non passare con veicoli sul cavo di collegamento di rete oppure sul cavo di prolunga, non schiacciarli, né sottoporli a strappi perché potrebbero subire dei danni. Proteggere il cavo della corrente da calore troppo forte, da olio e da spigoli taglienti.
- Il cavo di prolunga deve avere la sezione riportata nelle Istruzioni di servizio e deve essere protetto contro gli spruzzi dell'acqua. Evitare che il collegamento a spina venga a trovarsi in acqua.

Attacco dell'acqua

- Rispettare le prescrizioni del Vostro Ente locale addetto all'erogazione dell'acqua.
- I collegamenti a vite di tutti i tubi di collegamento devono essere a perfetta tenuta ermetica.
- Il tubo flessibile alta pressione deve essere perfettamente intatto (pericolo che scoppi). Sostituire immediatamente un tubo flessibile alta pressione danneggiato. Possono essere utilizzati esclusivamente tubi e raccordi consigliati dal produttore.

Impiego

- Prima di utilizzare la macchina con gli accessori se ne deve controllare il perfetto stato e la sicurezza di funzionamento. La macchina non può essere utilizzata se il suo stato generale non dovesse risultare essere perfetto.
- Non aspirare mai liquidi che contengono solventi né acidi non diluiti e neppure solventi! Tra questi rientra p. es. la benzina, diluente per colori oppure olio combustibile. Il prodotto nebulizzato è altamente infiammabile, esplosivo e velenoso. Altrettanto vale per l'acetone, acidi non diluiti e solventi che risultano essere tutti aggressivi per i materiali utilizzati per la costruzione della macchina.
- In caso di utilizzo della macchina in zone pericolose (p. es. distributori di benzina) devono essere rispettate le rispettive norme di sicurezza. È proibito utilizzare la macchina in locali soggetti al pericolo di esplosioni.

- La macchina deve avere una base stabile e resistente.
- Utilizzare esclusivamente detergenti consigliati dalla casa costruttrice della macchina e rispettare le istruzioni del produttore relative all'applicazione ed allo smaltimento.
- Tutte le parti conduttrici di corrente nella zona di operazione devono essere protette contro gli spruzzi dell'acqua.
- La levetta di disinnesco della pistola a spruzzo non può essere bloccata in posizione «ON» quando la macchina è in esercizio.
- In caso di necessità, portare abbigliamento protettivo idoneo per proteggersi dall'acqua che spruzza indietro verso l'operatore dopo l'impatto su oggetti.
- Per evitare danni causati dal getto ad alta pressione, pulire pneumatici per veicoli/valvole esclusivamente mantenendo una distanza minima di 30 cm. Un primo indizio sta in un leggero scolorimento del pneumatico. Pneumatici per veicoli/valvole danneggiate comportano seri pericoli per la vita.
- È proibito spruzzare materiali contenenti amianto ed altri materiali che contengano sostanze nocive per la salute.
- Utilizzare esclusivamente detergenti che sono ammessi dalla casa costruttrice della macchina.
- Utilizzare i detergenti consigliati senza diluirli. I prodotti sono sicuri in quanto non contengono acidi, né soluzioni saline e neppure sostanze nocive all'ambiente. Consigliamo di conservare i detergenti in luoghi non accessibili a bambini. In caso che il detergente entri in contatto con gli occhi, sciacquare con cura con acqua pulita; in caso che venisse ingoiato, consultare immediatamente un medico.

Comando

- La persona che usa la macchina può utilizzarla esclusivamente in modo conforme alle norme d'uso. Tenere sempre presente le specifiche caratteristiche locali. Durante la fase operativa, stare sempre attenti ad altre persone ed in modo particolare a bambini.
- Non utilizzare la macchina nelle vicinanze di persone che non indossino abbigliamento protettivo idoneo.
- Non dirigere il getto d'acqua verso sé stessi oppure verso altre persone per pulire indumenti oppure scarpe.
- La macchina può essere utilizzata soltanto da persone precedentemente istruite nell'uso e nel trattamento della macchina oppure da persone che possono dimostrare di essere in grado di operare con la macchina. La macchina non può essere utilizzata da bambini e neppure da ragazzi.
- Mai lasciare la macchina senza custodia quando il motore è ancora in moto.
- La potenza del getto d'acqua provoca una forza repulsiva alla pistola a spruzzo. Per questo motivo, tenere saldamente l'impugnatura pistola e la lancia.

Trasporto

- Prima di trasportare la macchina, spegnerla ed sistemarla bene.

Manutenzione

- Estrarre la spina dalla presa:**
 - ogniquale volta si lascia la macchina incustodita
 - prima di interventi di controllo, di pulizia e di lavori alla macchina
- Ogni tipo di lavori di riparazione può essere eseguito esclusivamente da Officine Servizio Clienti BOSCH autorizzate.

Accessori opzionali e parti di ricambio

- Possono essere utilizzati soltanto accessori opzionali e parti di ricambio che siano espressamente approvati dalla casa costruttrice. Accessori originali e pezzi di ricambio originali garantiscono un uso della macchina non soggetto a disturbi.

Dati tecnici

Idropulitrice	AQUATAK 10	AQUATAK ECO	AQUATAK 100	AQUATAK 100 PLUS
Codice di ordinazione	3 600 H76 ...	3 600 H76 ...	3 600 H76 ...	3 600 H76 ...
Potenza assorbita nominale [W]	1 300	1 450	1 400	1 500
Temperatura entrata mass. [°C]	40	40	40	40
Portata acqua entrata min. (minimo) [l/h]	17	17	17	17
Pressione acqua alimentazione mass. [bar]	1,5–6,0	1,5–6,0	1,5–6,0	1,5–6,0
Pressione nominale [bar]	90	90	90	90
Pressione massima [bar]	100	100	100	100
Portata [l/h]	300	340	330	350
Detergente [l]	0,5	0,5	0,5	0,5
Peso [kg]	6,0	6,0	6,0	6,0
Classe protezione		□ / II	□ / II	□ / II
Numero di serie	Cfr. numero di serie 13 (targhetta di costruzione) applicata alla macchina.			

Uso conforme alle norme

La macchina è idonea per pulire superfici, oggetti in ambienti esterni, utensili, veicoli e barche. Utilizzando relativi accessori è possibile aggiungere detersivi esplicitamente ammessi dalla Bosch che sono adatti per liberare tubi di scarico intasati oppure per eliminare ruggine e verniciature. Questo prodotto non è adatto per essere utilizzato a livello industriale.

L'uso corretto si riferisce ad una temperatura ambientale tra 0 °C e 40 °C.

Introduzione

Il presente manuale fornisce le istruzioni per un corretto assemblaggio ed un utilizzo sicuro della Vostra macchina. Leggere attentamente tali istruzioni.

Con il completo imballo, la macchina pesa circa 6.0 kg. Se il caso, farsi aiutare per estrarre la macchina dall'imballaggio.

Volume di fornitura

Estrarre l'idropulitrice con attenzione dall'imballaggio ed accertarsi che tutte le componenti che seguono facciano parte della fornitura:

- Idropulitrice
- Pistola a spruzzo/tubo flessibile alta pressione
- Tubo di prolungamento (solo AQUATAK ECO/100/100 PLUS)
- Tubo raggio (solo AQUATAK 10)
- Lancia per getto a ventaglio (lilla colore di contrassegno – solo AQUATAK ECO/100/100 PLUS)
- Lancia a getto a rotazione (rosso colore di contrassegno – solo AQUATAK 100 PLUS)
- Bocchetta per detergente e bottiglia
- Raccordo di collegamento
- Spazzola (solo AQUATAK 100 PLUS)
- Manuale di istruzioni

In caso che un qualsiasi elemento dovesse mancare oppure dovesse essere danneggiato, mettersi in contatto con il rivenditore presso il quale avete acquistato la macchina.

Elementi della macchina

- 1 Pulsante di sicurezza per il grilletto
- 2 Grilletto
- 3 Pistola a spruzzo
- 4 Tubo di prolungamento
(solo AQUATAK ECO/100/100 PLUS)
- 5 Lancia per getto a ventaglio
(solo AQUATAK ECO/100/100 PLUS)
- 6 Tubo flessibile alta pressione
- 7 Bocchetta per detergente con bottiglia
- 8 Lancia a getto a rotazione
(solo AQUATAK 100 PLUS)
- 9 Spina di rete**
- 10 Raccordo di collegamento
- 11 Interruttore di rete
- 12 Ugello nebulizzatore (solo AQUATAK 10)
- 13 Numero di serie

**Varia secondo il Paese

Gli accessori illustrati o descritti nelle istruzioni per l'uso non sono sempre compresi nella fornitura!



Per la Vostra sicurezza

Attenzione! Disinserire la macchina ed estrarre la spina dalla presa di alimentazione della corrente prima di passare ad eseguire lavori di manutenzione e di pulizia. Lo stesso vale quando il cavo della corrente dovesse essere danneggiato, tagliato oppure anche aggrovigliato.

Sicurezza elettrica

Per sicurezza, la Vostra macchina è equipaggiata con un isolamento di protezione e non richiede nessuna messa a terra. La tensione di esercizio corrisponde a 230 V AC, 50 Hz (per Paesi non appartenenti alla CE 220 V, 240 V a seconda del modello). Utilizzare esclusivamente cavi di prolunga omologati. Per ulteriori informazioni, rivolgersi al Punto di professionista oppure alla più vicina rappresentanza Bosch Service.

Quando con l'idropulitrice si voglia utilizzare un cavo di prolunga è necessario ricorrere alle seguenti sezioni conduttrici

1,5 mm² fino a max. 20 m lunghezza

2,5 mm² fino a max. 50 m lunghezza

Avvertenza: Se si utilizza un cavo di prolunga è necessario che questo - come già prescritto in precedenza nelle prescrizioni relative alla sicurezza - abbia un conduttore di protezione che attraverso la spina sia collegato con il conduttore di protezione del Vostro impianto elettrico.

In casi dubbi, rivolgersi ad un elettricista professionista oppure alla più vicina rappresentanza Bosch Service.

ATTENZIONE: Cavi di prolunga che non siano conformi alle norme possono essere pericolosi. I cavi di prolunga, le spine ed i raccordi devono essere di tipo impermeabile all'acqua e devono essere omologati per l'uso in ambienti esterni.

Gli allacciamenti dei cavi devono essere asciutti e non devono poggiare per terra.

Per una maggiore sicurezza, si consiglia di usare un dispositivo di protezione dalla corrente residua (RCD) con una corrente di apertura non superiore ai 30 mA. Ogni volta prima di utilizzare la macchina si deve controllare il dispositivo di protezione dalla corrente residua.

Indicazione per prodotti che **non vengono venduti in GB:** ATTENZIONE: Per la Vostra sicurezza è necessario che la spina **9** applicata alla macchina sia collegata al cavo di prolunga. Il raccordo del cavo di prolunga deve essere protetto contro gli spruzzi dell'acqua, deve essere di gomma oppure essere coperto da gomma. Il cavo di prolunga deve essere usato con un dispositivo di scarico della trazione.

Un cavo di collegamento danneggiato può essere riparato esclusivamente presso uno dei centri autorizzati per il Servizio Tecnico Bosch.

Montaggio

Attacco dell'acqua

A Avvitare il raccordo di collegamento **10** all'attacco dell'acqua **14**.

A/B Collegare il tubo flessibile dell'acqua (non compreso nella consegna) con l'attacco dell'acqua e con la macchina.

Collegamento tubo flessibile alta pressione/pistola a spruzzo

C Avvitare bene il tubo flessibile alta pressione **6** sul raccordo di collegamento **15**.

D Collegare il tubo di prolungamento **4**/ugello nebulizzatore **12** alla pistola a spruzzo **3**. Così facendo, inserire il tubo di prolungamento **4**/ugello nebulizzatore **12**, pressarlo contro e bloccarlo ruotandolo di 90° in senso orario.

E Inserire la lancia per getto a ventaglio **5** sul tubo di prolungamento **4** e bloccarla ruotandola in senso orario fino a quando si sentirà un «click».

Regolazione/impiego di diverse bocchette

Tubo raggio (solo AQUATAK 10)

L'ugello nebulizzatore 12 ha un getto a ventaglio fisso e non può essere regolato.

Lancia per getto a ventaglio (lilla colore di contrassegno – solo AQUATAK ECO/100/100 PLUS)

F Per modificare il getto di acqua a ventaglio ad un getto puntuale e viceversa, ruotare la boccola della lancia.

Bocchetta per detergente con bottiglia

G Ruotare il tubo di prolungamento 4/ugello nebulizzatore 12 di 90° in senso antiorario ed estrarlo.

H Applicare la lancia per detergente 7 nella pistola a spruzzo 3 e bloccarla ruotandola in senso orario.

Lancia a getto a rotazione (rosso colore di contrassegno – solo AQUATAK 100 PLUS)

I Ruotare in senso antiorario la lancia per getto a ventaglio 5 ed estrarla.

J Inserire la lancia a getto a rotazione 8 nel tubo di prolungamento 4 e bloccarla ruotandola in senso orario fino a quando si sentirà un «clac».

Messa in funzione

Avviare

Accertarsi che l'interruttore di rete si trovi in posizione (Ⓞ) e collegare la macchina alla presa di alimentazione.

Aprire il rubinetto dell'acqua.

K Premere il pulsante di sicurezza 1 per liberare il grilletto 2. Premere completamente il grilletto 2 fino a quando l'acqua arriva a fuoriuscire uniformemente e non si abbia più aria nella macchina e neppure nel tubo flessibile alta pressione. Rilasciare il grilletto 2. Premere il pulsante di sicurezza 1.

Premere il tasto (Ⓜ) dell'interruttore di rete 11.

Puntare la pistola a spruzzo 3 verso il basso. Premere il pulsante di sicurezza per liberare il grilletto 2. Premere completamente il grilletto 2.

Arrestare

Rilasciare il grilletto 2. Premere il pulsante di sicurezza. La pistola a spruzzo è dunque bloccata e non può essere attivata inavvertitamente.

Premere il tasto (Ⓞ) dell'interruttore di rete 11.

Chiudere il rubinetto dell'acqua. Estrarre dalla presa la spina dell'allacciamento alla rete.

Premere il pulsante di sicurezza 1 per liberare il grilletto 2. Premere completamente il grilletto 2 fino a quando nella macchina non ci sarà più nessuna pressione dell'acqua. Rilasciare il grilletto 2. Premere il pulsante di sicurezza 1.

Rimuovere il tubo flessibile dell'acqua dalla macchina e dall'attacco dell'acqua.

Avvertenze relative all'uso dell'idropulitrice

Informazioni generali

Accertarsi che la macchina poggi su una base piana.



Non andare troppo in avanti con il tubo flessibile alta pressione oppure non tirare la macchina tramite il tubo. In caso contrario potrebbe capitare che la posizione della macchina non è più sicura e che possa cadere.

Non piegare il tubo flessibile alta pressione e non passarvi sopra con un veicolo. Evitare che il tubo flessibile alta pressione arrivi a toccare spigoli taglienti oppure angoli.

Non utilizzare il tubo di condotta forzata con getto a rotazione per lavare la macchina.

Lavorare con detersivi

Utilizzare esclusivamente detersivi che siano espressamente permessi dalla Bosch. Detersivi non adatti possono arrecare danni sia alla macchina che agli oggetti sottoposti alle operazioni di pulizia.

Applicare la bocchetta per detergente sulla pistola a spruzzo.

Riempire la bottiglia per detergente versandovi materiale detergente adatto ed avvitare di nuovo la bottiglia alla bocchetta per detergente.

In conformità con le esigenze di ecologia ambientale, consigliamo di usare con parsimonia detersivi. Osservare le raccomandazioni relative ai rapporti di diluizione applicate sul contenitore.

Tramite una vasta gamma di prodotti adatti per operazioni di pulizia e per la conservazione, la Bosch garantisce un uso della macchina non soggetto a disturbi.

Metodo di pulizia consigliato

Passo 1: ammorbidire lo sporco

Spruzzare in modo economico il detergente e lasciar agire per breve tempo.

Passo 2: rimuovere lo sporco

Operando con il getto ad alta pressione, rimuovere lo sporco precedentemente staccato.

Avvertenza: In caso di operazioni di pulizia di superfici perpendicolari, iniziare a pulire nella parte inferiore con il detergente e procedere man mano verso l'alto. Quando si lava, operare sempre dall'alto verso il basso.

Pulire/controllare il filtro

A Rimuovere l'adattatore **10** all'attacco dell'acqua ed estrarre il filtro **16**.

L Il filtro **16** può essere rimosso facilmente utilizzando una pinza appuntita. Lavare il filtro e riapplicarlo di nuovo. Sostituire un filtro danneggiato.


È vietato utilizzare l'idropulitrice quando manca il filtro oppure quando dovesse essere difettoso.

Conservazione dopo l'utilizzo

Pulire la carcassa esterna dell'idropulitrice utilizzando una spazzola morbida ed uno straccio. Non è permesso utilizzare né acqua, né solventi, né prodotti di lucidatura. Eliminare ogni tipo di sporcizia e pulire in modo particolare le feritoie di ventilazione del motore.

Una idropulitrice che non sia stata svuotata completamente dell'acqua subisce danni attraverso l'azione del gelo. La macchina dovrebbe essere conservata in un ambiente non soggetto al gelo.

Non poggiarvi mai altri oggetti sopra.

 Conservando la macchina, controllare che i cavi non rimangano impigliati. **Non piegare il tubo flessibile alta pressione.**

Manutenzione



Prima di qualunque intervento alla macchina, estrarre la spina dalla presa di rete e staccare il collegamento per l'alimentazione dell'acqua.

Nota: Per garantire un funzionamento durevole ed affidabile, eseguire regolarmente le seguenti operazioni di manutenzione.

Controllare regolarmente se la macchina abbia dei difetti visibili come per esempio fissaggi liberi e componenti usurati oppure danneggiati.

Controllare se i coperchi ed i dispositivi di protezione sono intatti e se sono stati montati correttamente. Riparazioni necessarie oppure lavori di manutenzione devono essere eseguiti prima di cominciare ad usare la idropulitrice.

Se nonostante gli accurati procedimenti di produzione e di controllo la idropulitrice dovesse guastarsi, la riparazione va fatta effettuare da un punto di assistenza autorizzato per le macchine da giardinaggio Bosch.

Comunicare sempre il codice di ordinazione a 10 cifre dell'elettrotensile in caso di richieste o di ordinazione di pezzi di ricambio!

Individuazione dei guasti e rimedi

La tabella seguente indica i controlli da effettuare e le azioni da intraprendere se la Vostra macchina non dovesse funzionare correttamente. Qualora non si riuscisse ad identificare o a risolvere il problema, rivolgersi al rivenditore.

Avvertenza: Spegner la macchina e staccare la spina dalla presa di alimentazione prima di iniziare con la ricerca della causa del guasto.

Problema	Possibili cause	Rimedi
Il motore non funziona	La spina non è collegata Presa difettosa Fusibile difettoso/bruciato Cavo di prolunga danneggiato La protezione motore è scattata Ghiacciato	Collegare la spina Provare un'altra presa Sostituire la valvola Tentare senza cavo di prolunga Aspettare che il motore si raffreddi 5 minuti Far sgelare la pompa, il tubo dell'acqua oppure l'accessorio opzionale
Il motore resta fermo	Fusibile difettoso/bruciato La tensione di rete non è corretta La protezione motore è scattata	Sostituire il fusibile Controllare tensione di rete che deve corrispondere alla indicazione riportata sulla targhetta di fabbricazione Aspettare che il motore si raffreddi 5 minuti
La sicurezza scatta	La sicurezza è troppo debole	Collegare ad un altro circuito elettrico che sia assicurato in modo corretto rispetto alla prestazione dell'idropulitrice
Pressione operativa troppo alta	La lancia è in parte otturata	Pulire la lancia
Pressione pulsante	Aria nel tubo flessibile dell'acqua oppure nella pompa L'alimentazione dell'acqua non è corretta Il filtro dell'acqua è otturato Il tubo flessibile dell'acqua è schiacciato oppure piegato Il tubo flessibile alta pressione è troppo lungo	Disinserire l'idropulitrice e lasciarla andare con la pistola a spruzzo aperta ed il rubinetto dell'acqua aperto fino a quando si raggiungerà una pressione operativa uniforme Controllare se l'alimentazione acqua corrisponde ai dati riportati nella tabella dei dati tecnici. I più piccoli tubi dell'acqua che possono essere utilizzati hanno diametri da 1/2" oppure 13 mm Pulire il filtro dell'acqua Posare il tubo flessibile dell'acqua in linea retta Togliere la prolunga del tubo flessibile alta pressione, mass. lunghezza del tubo 7 m
La pressione è uniforme ma insufficiente Avvertenza: Determinati accessori provocano una bassa pressione	Lancia usurata Valvola Avvio/Arresto usurata	Sostituire la lancia Azionare velocemente il grilletto 5 volte consecutivamente
Il motore è in moto ma manca pressione operativa	L'acqua non è collegata Il filtro è intasato La lancia è intasata	Collegare l'acqua Pulire il filtro Pulire la lancia
L'idropulitrice si avvia da sola	La pompa oppure la pistola a spruzzo non sono a tenuta ermetica	Rivolgersi ad un Servizio Clienti Bosch autorizzato
La macchina non è a tenuta stagna	La pompa non è a tenuta stagna	Sono ammesse 6 gocce al minuto. In caso di perdite non normali ed eccessive, mettersi in contatto con il Centro di Assistenza autorizzato Bosch

Misure ecologiche

Evitare che prodotti chimici non ecologici possano andare a finire per terra, nelle falde acquifere, in ruscelli, fiumi ecc.

Utilizzando detergenti, rispettare meticolosamente le indicazioni riportate sull'imballaggio ed attenersi alla prescritta concentrazione.

Pulendo macchine a motore, rispettare le vigenti prescrizioni locali: Bisogna assolutamente evitare che pulendo con l'acqua a pressione, l'olio possa andare a finire nelle falde acquifere.

Smaltimento

Avviare ad un riciclaggio rispettoso dell'ambiente gli imballaggi, gli elettrodomestici e gli accessori dismessi.

Solo per i Paesi della CE:



Non gettare elettrodomestici dismessi tra i rifiuti domestici!

Conformemente alla norma della direttiva CE 2002/96 sui rifiuti di apparecchiature elettriche ed elettroniche (RAEE) ed all'attuazione del recepimento nel diritto nazionale, gli elettrodomestici diventati inservibili devono essere raccolti separatamente ed essere inviati ad una riutilizzazione ecologica.

Centro di Assistenza Clienti

Per prendere visione dei disegni in vista esplosa e delle informazioni relative ai pezzi di ricambio consultare il sito:
www.bosch-pt.com

Italia

Robert Bosch S.p.A.
Via Giovanni da Udine 15
20156 Milano

☎ +39 02 / 36 96 26 63

Fax +39 02 / 36 96 26 62

☎ Filo diretto con Bosch +39 02 / 36 96 23 14

www.Bosch.it

Svizzera

☎ Servizio +41 (0)1 / 8 47 16 16

Fax +41 (0)1 / 8 47 16 57

☎ Consulente per la clientela 0 800 55 11 55

Dichiarazione di conformità

Valori misurati conformemente alla norma CE 2000/14 (1 m distanza) e DIN 45 635.

La misurazione A del livello di pressione acustica dell'utensile è di solito di: Livello di rumorosità 79 dB (A). Potenza della rumorosità 89 dB (A).

Le vibrazioni sull'elemento mano-braccio di solito sono inferiori a 2,5 m/s².

Assumendone la piena responsabilità, dichiariamo che il prodotto è conforme alle seguenti normative ed ai relativi documenti: EN 60 335 in base alle prescrizioni delle direttive CEE 89/336, CE 98/37, CE 2000/14.

CE 2000/14: Il livello della potenza sonora L_{WA} garantito è minore di 91 dB (A). Procedimento di valutazione della conformità secondo appendice VIII.

Leinfelden, 01.11.2004.

Dr. Egbert Schneider
Senior Vice President
Engineering

Dr. Eckerhard Strötgen
Head of Product
Certification

Robert Bosch GmbH, Power Tools Division

Con riserva di modifiche



Veiligheidsvoorschriften



Lees deze voorschriften voordat u het apparaat in gebruik neemt en neem ze in acht.



Lees voor de ingebruikneming de gebruiksaanwijzing van het apparaat en neem in het bijzonder de veiligheidsvoorschriften in acht. Bewaar de gebruiksaanwijzing om deze later te kunnen raadplegen.

De plaatjes met waarschuwingen en aanwijzingen op het apparaat geven belangrijke informatie over veilig gebruik.

Neem naast de voorschriften in de gebruiksaanwijzing ook de algemene veiligheidsvoorschriften en voorschriften ter voorkoming van ongevallen in acht.



Richt de waterstraal nooit op mensen, dieren, het apparaat of elektrische onderdelen. Let op: De hogedrukstraal kan gevaarlijk zijn als deze onjuist wordt gebruikt.

Stroomaansluiting

- De op het typeplaatje aangegeven spanning moet overeenkomen met de spanning van de stroombron.
- Geadviseerd wordt om dit apparaat alleen aan te sluiten op een stopcontact dat is beveiligd met een zekeringautomat van 30 mA.
- Bij gebruik van een verlengkabel moeten stekker en koppeling waterdicht zijn uitgevoerd.
Let op: Ongeschikte verlengkabels kunnen gevaarlijk zijn.
- Pak de stekker nooit met natte handen vast.
- Rijd niet over de aansluitkabel of de verlengkabel, klem deze niet vast en trek er niet aan. De kabel kan anders beschadigd raken. Bescherm de kabel tegen hitte, olie en scherpe randen.
- De verlengkabel moet de in de gebruiksaanwijzing vermelde diameter hebben en moet spatwaterbeschermd zijn. De verbinding van stekker en contrastekker mag niet in het water liggen.

Wateraansluiting

- Neem de voorschriften van het waterbedrijf in acht.
- De schroefverbinding van alle aansluitslangen moet dicht zijn.
- De hogedrukslang mag niet beschadigd zijn (gevaar voor barsten). Een beschadigde hogedrukslang moet onmiddellijk worden vervangen. Gebruik alleen door de fabrikant geadviseerde slangen en verbindingen.

Gebruik

- Controleer voor het gebruik of het apparaat en het toebehoren zich in een correcte toestand bevinden en veilig kunnen worden gebruikt. Wanneer de toestand niet in orde is, mag het niet worden gebruikt.
- Zuig nooit oplosmiddelhoudende vloeistoffen of onderdrunde zuren en oplosmiddelen op. Daarbij horen onder andere benzine, verfverdunder en stookolie. De sproei-nevel is zeer ontvlambaar, explosief en giftig. Aceton, overdrunde zuren en oplosmiddelen tasten bovendien de voor het apparaat gebruikte materialen aan.
- Wanneer het apparaat in een gevaarlijke omgeving wordt gebruikt, bijvoorbeeld bij een tankstation, moeten de daar geldende veiligheidsvoorschriften in acht worden genomen. Het gebruik in een explosiegevaarlijke ruimte is verboden.
- Het apparaat moet een stevige ondergrond hebben.

- Gebruik alleen de door de fabrikant van het apparaat geadviseerde reinigingsmiddelen. Neem de gebruiksaanwijzingen, de voorschriften ten aanzien van de afvoer van afval en de waarschuwingen van de fabrikant in acht.
- Alle stroomvoerende delen in de werkomgeving moeten spatwaterbeschermd zijn.
- De hendel van het spuitpistool mag tijdens het gebruik niet in de stand „ON" worden vastgeklemd.
- Draag indien nodig werkkleding ter bescherming tegen water dat van voorwerpen terugspat.
- Reinig voertuigbanden en ventielen met een minimumafstand van 30 cm ter voorkoming van beschadigingen door de hogedrukstraal. Een eerste teken van een beschadiging is een verkleuring van de band. Beschadigde voertuigbanden en ventielen zijn levensgevaarlijk.
- Asbesthoudende materialen en andere materialen die voor de gezondheid gevaarlijke stoffen bevatten, mogen niet worden afgespoten.
- Gebruik alleen reinigingsmiddelen die door de fabrikant van het apparaat toegelaten zijn.
- Gebruik de geadviseerde reinigingsmiddelen niet onverdund. De producten zijn in zo verre veilig, aangezien ze geen zuren, logen of voor het milieu schadelijke stoffen bevatten. Wij adviseren het buiten bereik van kinderen bewaren van reinigingsmiddelen. Spoel onmiddellijk grondig met water af bij contact van het reinigingsmiddel met de ogen. Raadpleeg bij inslikken onmiddellijk een arts.

Bediening

- De bedienende persoon mag het apparaat alleen volgens de bestemming gebruiken. De plaatselijke omstandigheden moeten in acht worden genomen. Let tijdens de werkzaamheden goed op andere personen, in het bijzonder op kinderen.
- Gebruik het apparaat niet in de buurt van personen, tenzij deze beschermende kleding dragen.
- Richt de waterstraal nooit op uzelf of anderen om kleding of schoenen te reinigen.
- Het apparaat mag alleen worden gebruikt door personen die zijn geïnstrueerd in het gebruik of die het apparaat aantoonbaar kunnen bedienen. Het apparaat mag niet door kinderen of jongeren worden gebruikt.
- Laat het apparaat nooit onbeheerd zolang de motor in werking is.
- De naar buiten komende waterstraal veroorzaakt een terugstotende kracht aan het spuitpistool. Houd daarom de pistoolgreep en de lans stevig vast.

Transport

- Schakel het apparaat uit en zet het stevig vast voordat u het vervoert.

Onderhoud

- Trek de stekker uit het stopcontact:**
 - altijd wanneer u het gereedschap onbeheerd laat
 - voor controle, reiniging en werkzaamheden aan het gereedschap
- Reparaties mogen alleen worden uitgevoerd door een erkende Bosch-klantenservicewerkplaats.

Toebehoren en vervangingsonderdelen

- Gebruik alleen toebehoren en vervangingsonderdelen die door de fabrikant worden aanbevolen. Origineel toebehoren en originele vervangingsonderdelen waarborgen de storingsvrije werking van het apparaat.

Technische gegevens

Hogedrukreiniger	AQUATAK 10	AQUATAK ECO	AQUATAK 100	AQUATAK 100 PLUS
Bestelnummer	3 600 H76 ...	3 600 H76 ...	3 600 H76 ...	3 600 H76 ...
Opgenomen vermogen	[W] 1 300	1 450	1 400	1 500
Aanvoertemperatuur max.	[°C] 40	40	40	40
Aanvoerhoeveelheid Min.	[l/h] 17	17	17	17
Aanvoerdruk max.	[bar] 1,5–6,0	1,5–6,0	1,5–6,0	1,5–6,0
Nominale druk	[bar] 90	90	90	90
Maximumdruk	[bar] 100	100	100	100
Doorstroming	[l/h] 300	340	330	350
Reinigingsmiddel	[l] 0,5	0,5	0,5	0,5
Gewicht	[kg] 6,0	6,0	6,0	6,0
Veiligheidsklasse		☐ / II	☐ / II	☐ / II
Serienummer	Zie serienummer 13 (typeplaatje) op de machine.			

Gebruik volgens bestemming

Het apparaat is bestemd voor het reinigen van oppervlakken en voorwerpen buitenshuis, gereedschappen, voertuigen en boten. Met het juiste toebehoren kunnen ook door Bosch geadviseerde reinigingsmiddelen toegevoegd en afvoerbuizen ontstopt en kunnen roest en verflagen worden verwijderd. Dit product is niet geschikt voor bedrijfsmatig gebruik.

Het gebruik volgens bestemming heeft betrekking op een omgevingstemperatuur tussen 0 en 40 °C.

Inleiding

Dit handboek bevat voorschriften over de juiste montage en het veilig gebruik van uw machine. Het is belangrijk dat u deze voorschriften zorgvuldig leest.

De machine weegt in compleet gemonteerde toestand ongeveer 6,0 kg. Vraag indien nodig hulp om de machine uit de verpakking te nemen.

Meegelieferd

Neem de hogedrukreiniger voorzichtig uit de verpakking. Controleer of de volgende delen compleet zijn:

- Hogedrukreiniger
- Spuitpistool en hogedrukslang
- Verlengbuis (alleen AQUATAK ECO/100/100 PLUS)
- Spuitlans (alleen AQUATAK 10)
- Breedstraalsproeier (paarse kleurcodering – alleen AQUATAK ECO/100/100 PLUS)
- Rotatiesproeier (rode kleurcodering – alleen AQUATAK 100 PLUS)
- Reinigingsmiddelsproeier en fles
- Aansluitstuk
- Wasborstel (alleen AQUATAK 100 PLUS)
- Gebruiksaanwijzing

Neem contact op met uw leverancier wanneer onderdelen ontbreken of beschadigd zijn.

Bestanddelen van de machine

- 1 Inschakelblokkering voor trekker
- 2 Trekker
- 3 Spuitpistool
- 4 Verlengbuis
(alleen AQUATAK ECO/100/100 PLUS)
- 5 Breedstraalsproeier
(alleen AQUATAK ECO/100/100 PLUS)
- 6 Hogedrukslang
- 7 Reinigingsmiddelsproeier met fles
- 8 Rotatiesproeier (alleen AQUATAK 100 PLUS)
- 9 Netstekker**
- 10 Aansluitstuk
- 11 Schakelaar
- 12 Straalsproeier (alleen AQUATAK 10)
- 13 Serienummer

**verschilt per land

In de gebruiksaanwijzing afgebeeld en beschreven toebehoren wordt niet altijd standaard meegeleverd.



Voor uw veiligheid

Let op! Schakel het apparaat uit en trek de stekker uit het stopcontact voordat u onderhouds- of reinigingswerkzaamheden uitvoert. Hetzelfde geldt wanneer de stroomkabel beschadigd, doorgesneden of in de war is.

Elektrische veiligheid

Uw machine is voor extra veiligheid geïsoleerd en heeft geen aarding nodig. De bedrijfsspanning bedraagt 230 V AC, 50 Hz (voor niet-EU-landen 220 V of 240 V, afhankelijk van de uitvoering). Gebruik alleen goedgekeurde verlengkabels. Informatie krijgt u bij uw Bosch klantenservice.

Wanneer u voor de hogedrukreiniger een verlengkabel wilt gebruiken, zijn de volgende kabeldiameters voorgeschreven:

1,5 mm² tot max. 20 m lengte

2,5 mm² tot max. 50 m lengte

Opmerking: Wanneer u een verlengkabel gebruikt, moet deze (zoals bij de veiligheidsvoorschriften beschreven) een aardendraad bezitten die via de stekker met de aardendraad van uw elektrische installatie verbonden is.

Vraag bij twijfel een vakman voor elektriciteit of de Bosch-klantenservice om advies.

Voorzichtig: Verlengkabels die niet volgens de voorschriften zijn, kunnen gevaarlijk zijn. Verlengkabels, stekkers en contrastekkers moeten waterdicht uitgevoerd en voor gebruik buitenshuis goedgekeurd zijn.

Kabelverbindingen moeten droog zijn en mogen niet op de grond liggen.

Voor nog meer veiligheid wordt het gebruik van een foutstroomschakelaar (reststroomapparaat) met een afslagstroom van maximaal 30 mA geadviseerd. De foutstroomschakelaar moet voor elk gebruik worden gecontroleerd.

Opmerking voor producten die **niet in Groot-Brittannië** worden verkocht: LET OP: voor uw veiligheid is het noodzakelijk dat de aan de machine aangebrachte stekker **9** met de verlengkabel verbonden wordt. De stekker van de verlengkabel moet tegen spatwater bestemd zijn en uit rubber bestaan of met rubber bekleed zijn. De verlengkabel moet met een trekontlasting worden gebruikt.

Wanneer de aansluitkabel beschadigd is, mag deze alleen door een erkende Bosch-werkplaats worden gerepareerd.

Montage

Wateraansluiting

A Schroef het aansluitstuk **10** op de wateraansluiting **14**.

A/B Verbind de wateraansluiting (niet meegeleverd) met de waterkraan en met het apparaat.

Hogedrukslang en spuitpistool aansluiten

C Schroef de hogedrukslang **6** stevig op het aansluitstuk **15** vast.

D Sluit de verlengbuis **4**/straalsproeier **12** aan op het spuitpistool **3**. Steek daarbij de verlengbuis **4**/straalsproeier **12** vast, duw ertegen en draai de buis een kwartslag met de wijzers van de klok mee om deze te vergrendelen.

E Steek de breedstraalsproeier **5** op de verlengbuis **4** en draai de sproeier tot deze klikt om te vergrendelen.

Instellen en gebruiken van verschillende sproeiers

Spuitlans (alleen AQUATAK 10)

De straalsproeier **12** heeft een vast ingestelde brede straal en kan niet worden versteld.

Breedstraalsproeier (paarse kleurcodering – alleen AQUATAK ECO/100/100 PLUS)

F Draai aan de huls van de sproeier om de straal te veranderen van breedstraal naar puntstraal en weer terug.

Reinigingsmiddelsproeier met fles

G Draai de verlengbuis 4/straalsproeier **12** een kwartslag tegen de wijzers van de klok in en trek deze los.

H Steek de reinigingsmiddelsproeier **7** in het spuitpistool **3** en draai de sproeier met de wijzers van de klok mee om deze te vergrendelen.

Rotatiesproeier (rode kleurcodering – alleen AQUATAK 100 PLUS)

I Draai de breedstraalsproeier **5** tegen de wijzers van de klok en trek deze uit het pistool.

J Steek de rotatiesproeier **8** in de verlengbuis **4** en draai de sproeier tot deze klikt om te vergrendelen.

Ingebruikneming

Inschakelen

Zorg ervoor dat de netschakelaar in stand (Ⓢ) staat en steek de stekker van het gereedschap in het stopcontact.

Open de waterkraan.

K Bedien de inschakelblokkering **1** om de trekker **2** te ontgrendelen. Druk de trekker **2** helemaal in tot het water gelijkmatig stroomt en er zich geen lucht meer in het apparaat en in de hogedrukslang bevindt. Laat de trekker **2** los. Druk op de inschakelblokkering **1**.

Druk op de knop (Ⓛ) van de schakelaar **11**.

Richt het spuitpistool **3** omlaag. Bedien de inschakelblokkering om de trekker **2** vrij te geven. Trek de trekker **2** helemaal in.

Uitschakelen

Laat de trekker **2** los. Druk op de inschakelblokkering. Het spuitpistool is nu vergrendeld en kan niet per ongeluk bediend worden.

Druk op de knop (Ⓢ) van de schakelaar **11**.

Sluit de waterkraan. Trek de stekker uit het stopcontact.

Bedien de inschakelblokkering **1** om de trekker **2** te ontgrendelen. Druk de trekker **2** helemaal in tot er geen waterdruk meer in het apparaat aanwezig is. Laat de trekker **2** los. Druk op de inschakelblokkering **1**.

Maak de waterslang los van het apparaat en van de waterkraan.

Aanwijzingen voor het gebruik van de hogedrukreiniger

Algemeen

Zorg ervoor dat de machine op een vlakke ondergrond staat.



Ga met de hogedrukslang niet te ver naar voren en trek het gereedschap niet aan de slang. Dit kan ertoe leiden dat het apparaat niet meer stabiel staat en omvalt.

Knik de hogedrukslang niet en rijd er niet over met een voertuig. Bescherm de hogedrukslang tegen scherpe randen en hoeken.

Gebruik de rotatiestraaldrukbuis niet voor het wasen van auto's.

Werkzaamheden met reinigingsmiddelen

Gebruik alleen door Bosch aanbevolen reinigingsmiddelen. Ongeschikte reinigingsmiddelen kunnen het apparaat en het te reinigen voorwerp beschadigen.

Steek de reinigingsmiddelsproeier op het sproeipistool.

Vul de reinigingsmiddelfles met geschikt reinigingsmiddel en schroef de fles weer op de reinigingsmiddelsproeier.

Wij raden u een spaarzaam gebruik van reinigingsmiddelen met het oog op het milieu aan. Neem de verdunningsadviezen op het reservoir in acht.

Bosch garandeert door een ruime keuze aan reinigingsmiddelen het storingsvrije gebruik van het apparaat.

Geadviseerde reinigingsmethode

Stap 1: Vuil losmaken

Spuit niet te veel reinigingsmiddel op het te reinigen voorwerp en laat het korte tijd inwerken.

Stap 2: Vuil verwijderen

Verwijder het losgemaakte vuil met hoge druk.

Opmerking: Begin bij het reinigen van verticale oppervlakken onderaan en werk met het reinigingsmiddel naar boven verder. Werk bij het afspoelen van boven naar beneden.

Onderhoud



Trek altijd voor werkzaamheden aan het apparaat de stekker uit het stopcontact en maak de wateraansluiting los.

Opmerking: Voer de volgende onderhoudswerkzaamheden regelmatig uit zodat u verzekerd bent van een lang en probleemloos gebruik.

Controleer het apparaat regelmatig op zichtbare gebreken zoals een losse bevestiging en versleten of beschadigde onderdelen.

Controleer of de afschermingen en veiligheidsvoorzieningen intact en correct gemonteerd zijn. Voer noodzakelijke reparaties en onderhoudswerkzaamheden uit voordat u de hogedrukreiniger gebruikt.

Wanneer de hogedrukreiniger ondanks zorgvuldige productie- en testprocedures toch defect raakt, moet de reparatie door een erkende klantenservice voor Bosch-tuingereedschappen worden uitgevoerd.

Vermeld bij vragen en bestellingen van vervangingsonderdelen altijd het bestelnummer van 10 cijfers van de machine.

Filter reinigen en controleren

A Verwijder de adapter **10** van de wateraansluiting en trek de zeef **16** naar buiten.

L De zeef **16** kan gemakkelijk met een spitse tang worden verwijderd. Spoel de zeef en breng deze weer aan. Vervang een beschadigde zeef.


De hogedrukreiniger mag nooit worden gebruikt als de zeef ontbreekt of defect is.

Wegzetten na gebruik

Reinig de buitenkant van de hogedrukreiniger met behulp van een zachte borstel en een doek. Gebruik geen water, oplosmiddel of polijstmiddel. Verwijder alle verontreinigingen. Reinig in het bijzonder de ventilatieopeningen van de motor.

Wanneer het water niet volledig wordt verwijderd, kan de hogedrukreiniger door vorst worden beschadigd. Berg het apparaat in een vorstvrije ruimte op.

Plaats er geen andere voorwerpen op.

 Let erop dat de kabels bij het samen- of openklappen niet vastgeklemd worden. **Knip de hogedrukslang niet.**

Problemen oplossen

De volgende tabel geeft een overzicht van storingsverschijnselen en geeft aan hoe u problemen kunt oplossen wanneer uw machine niet goed werkt. Neem contact op met uw servicewerkplaats wanneer u het probleem niet zelf kunt verhelpen.

Let op: Schakel de machine uit en trek de stekker uit het stopcontact voordat u op zoek gaat naar de fout.

Symptoom	Mogelijke oorzaak	Oplossing
Motor start niet	Stekker niet aangesloten Stopcontact defect Zekering doorgeslagen Verlengkabel beschadigd Motorbeveiliging is geactiveerd Bevoren	Sluit de stekker aan Gebruik een ander stopcontact Vervang de zekering Probeer het zonder verlengkabel Laat de motor 5 minuten afkoelen. Laat pomp, waterslang of toebehoren ontdoien
De motor blijft stilstaan	Zekering doorgeslagen Netspanning niet in orde Motorbeveiliging is geactiveerd	Zekering vervangen Controleer de netspanning, deze moet met de gegevens op het typeplaatje overeenkomen Laat de motor 5 minuten afkoelen
Zekering slaat door	Zekering te zwak	Sluit het apparaat aan op een stroomkring die een zekering heeft die past bij het vermogen van de hogedrukreiniger
Te hoge werkdruk	Sproeier gedeeltelijk verstopt	Reinig de sproeier
Pulserende druk	Lucht in waterslang of pomp Watervoorziening niet in orde Waterfilter verstopt Waterslang afgeklemd of geknikt Hogedrukslang te lang	Schakel de hogedrukreiniger uit en laat deze met open spuitpistool en open waterkraan lopen tot een gelijkmatige werkdruk bereikt wordt Controleer of de wateraansluiting voldoet aan de technische gegevens. De kleinste waterslangen die mogen worden gebruikt, zijn 1/2" of Ø 13 mm Reinig het waterfilter Leg de waterslang recht Verwijder de verlenging van de hogedrukslang, maximumlengte waterslang 7 m)
Druk is gelijkmatig, maar te laag Opmerking: Bepaald toebehoren veroorzaakt een lage druk	Sproeier versleten Start- en stopventiel versleten	Vervang de sproeier Trek vijf keer snel achter elkaar aan de trekker
Motor loopt, maar er is geen werkdruk	Water niet aangesloten Filter verstopt Sproeier verstopt	Sluit het water aan Reinig het filter Reinig de sproeier
De hogedrukreiniger start vanzelf	Pomp of spuitpistool lekt	Neem contact op met de erkende Boschklantenservice
Apparaat lekt	Pomp lekt	6 druppels per minuut zijn toegestaan. Neem bij buitengewone, ernstiger lekkages contact op met de erkende Boschklantenservice

Milieubescherming

Chemicaliën die schadelijk zijn voor het milieu, mogen niet in de grond, het grondwater of oppervlaktewater terecht komen.

Houd bij gebruik van reinigingsmiddelen de voorschriften op de verpakking en de voorgeschreven concentratie nauwkeurig aan.

Neem bij het reinigen van motorvoertuigen de plaatselijke voorschriften in acht: afgespoelde olie mag niet in het grondwater terecht komen.

Afvalverwijdering

Elektrische gereedschappen, toebehoren en verpakkingen moeten op een voor het milieu verantwoorde wijze worden hergebruikt.

Alleen voor landen van de EU:



Gooi elektrische gereedschappen niet bij het huisvuil.

Volgens de Europese richtlijn 2002/96/EG over elektrische en elektronische oude apparaten en de omzetting van de richtlijn in nationaal

recht moeten niet meer bruikbare elektrische gereedschappen apart worden ingezameld en op een voor het milieu verantwoorde wijze worden hergebruikt.

Klantenservice

Explosietekeningen en informatie over vervangingsonderdelen vindt u op:

www.bosch-pt.com

Nederland

☎ +31 (0)76 / 5795454

Fax +31 (0)76 / 5795494

E-Mail: Gereedschappen@nl.bosch.com

België

☎ +32 (0)70 / 225565

Fax +32 (0)70 / 225575

E-Mail: outillage.Gereedscha@be.bosch.com

Conformiteitsverklaring

Meetwaarden vastgesteld volgens 2000/14/EG (1 m afstand) en DIN 45 635.

Het A-gewaardeerde geluidsdruk niveau van de machine bedraagt kenmerkend: geluidsdruk niveau 79 dB (A); geluidsvermogen niveau 89 dB (A).

Kenmerkend is dat de trillingen van hand en arm geringer zijn dan $2,5 \text{ m/s}^2$.

Wij verklaren op eigen verantwoording dat dit product voldoet aan de volgende normen en normatieve documenten: EN 60 335 volgens de bepalingen van de richtlijnen 89/336/EEG, 98/37/EG, 2000/14/EG.

2000/14/EG: Het gegarandeerde geluidsvermogen niveau L_{WA} is lager dan 91 dB (A). Waarderingsmethode van de conformiteit volgens aanhangsel VIII.

Leinfelden, 01.11.2004.

Dr. Egbert Schneider
Senior Vice President
Engineering

Dr. Eckerhard Strötgen
Head of Product
Certification

Robert Bosch GmbH, Power Tools Division

Wijzigingen voorbehouden



Sikkerhedsforskrifter



Skal læses og følges, før maskinen tages i brug!



Gennemlæs maskinens betjeningsvejledning og overhold især sikkerhedsforskrifterne heri, før maskinen tages i brug. Opbevar betjeningsvejledningen til senere brug.

Advarsels- og henvisningsskiltene på maskinen giver vigtige henvisninger til, hvordan maskinen benyttes sikkert.

Udover henvisningerne i denne betjeningsvejledning skal man også tage hensyn til de generelle sikkerheds- og uheldsforebyggelses-forskrifter.



Ret aldrig vandstrålen mod mennesker, dyr, maskine eller elektriske dele. OBS: Højtryksstrålen kan være farlig, hvis den anvendes til formål, den ikke er beregnet til.

Strømtilslutning

- Angivelserne på maskinens typeskilt skal stemme overens med strømkildens spænding.
- Det anbefales, at denne maskine kun tilsluttes til en stikdåse, der er sikret med en afbrydelsesstrøm på 30 mA.
- Anvendes en forlængerledning, skal stik og kobling være vandtætte modeller.
OBS: Uegnede forlængerledninger kan være farlige.
- Tag aldrig fat omkring netstikket med våde hænder.
- Kør ikke hen over nettilslutningsledningen eller forlængerledningen, mas dem ikke og træk ikke i dem, da de kan blive beskadiget. Beskyt kablet mod varme, olie og skarpe kanter.
- Forlængerledningen skal være stænkvangsbeskyttet og have det tværsnit, der er angivet i betjeningsvejledningen. Stikforbindelsen må ikke ligge i vand.

Vandtilslutning

- Følg forskrifterne fra Deres lokale vandværk.
- Skrueforbindelserne på alle tilslutningsslangerne skal være tætte.
- Højtrykslangerne må ikke være beskadiget (eksplosionsfare). Højtrykslanger skal udskiftes med det samme, hvis den er beskadiget. De benyttede slanger og forbindelser skal være godkendt af fabrikanten.

Brug

- Kontrollér maskinen og tilbehøret for mangler og vær sikker på, at både maskine og tilbehør er sikre, før maskinen tages i brug. Maskine og tilbehør må ikke benyttes, hvis den/det udviser mangler.
- Opsug aldrig opløsningsmiddelholdige væsker eller ufortyndede syrearter og opløsningsmidler! Herunder forstås f.eks. benzin, farvefortynder eller fyringsolie. Sprøjetågen er meget antændelig, eksplosiv og giftig. Desuden angriber acetone, ufortyndede syrearter og opløsningsmidler maskinens materialer.
- Overhold gældende sikkerhedsforskrifter, hvis maskinen benyttes i farlige områder (f.eks. på tankstationer). Det er forbudt at benytte maskinen i eksplosionsfarlige rum.

- Maskinen skal stå på en fast undergrund.
- Brug kun rengøringsmidler, der er anbefalet af maskinfabrikanten, og overhold fabrikantens anvendelses-, bortskaftelses- og advarselsforskrifter.
- Alle strømførende dele i arbejdsområdet skal være stænkvangsbeskyttet.
- Udløsningsarmen på sprøjetipistolen må ikke være klemt fast i position „ON“, når maskinen er i brug.
- Brug efter behov beskyttelsesdragt til beskyttelse mod stænk fra tilbagesprøjtende vand.
- For at undgå beskadigelser fra højtryksstrålen skal bildæk/ventiler altid renses med en afstand på mindst 30 cm. Første tegn herpå er at dækket misfarves. Beskadigede bildæk/ventiler er livsfarlige.
- Asbestholdige og andre materialer, der indeholder sundhedsfarlige stoffer, må ikke rengøres med en højtryksrenser.
- Brug kun rengøringsmidler, der er godkendt af maskinfabrikanten.
- De anbefalede rengøringsmidler må ikke benyttes ufortyndet. Produkterne er sikre på den måde, at de hverken indeholder syrearter, ludarter eller miljøskadelige stoffer. Det anbefales at opbevare rengøringsmidlerne utilgængeligt for børn. Hvis øjnene kommer i kontakt med rengøringsmidlerne: Skyl straks med store mængder vand. Ved synkning: Søg læge med det samme.

Betjening

- Operatøren må kun benytte maskinen til de fastlagte formål. De lokale begivenheder skal overholdes. Hold øje med andre personer, især børn, når der arbejdes med maskinen.
- Anvend ikke maskinen i nærheden af personer, medmindre disse bærer beskyttelsestøj.
- Ret ikke vandstrålen mod dig selv eller andre for at rengøre tøj eller skotøj.
- Maskinen må kun benyttes af personer, der er instrueret i at bruge og håndtere maskinen, eller af personer, der kan fremlægge dokumentation for, at de kan betjene maskinen. Maskinen må ikke betjenes af børn og unge.
- Maskinen skal altid være under opsyn, når motoren går.
- Den udrådende vandstråle bevirker en rekylkraft på sprøjetipistolen. Hold derfor pistolgreb og lanse sikkert.

Transport

- Sluk for maskinen og sikre den før transport.

Vedligeholdelse

- **Man skal altid tage stikket ud af stikkontakten:**
 - før man forlader maskinen
 - før maskinen kontrolleres og rengøres og før der arbejdes på den
- Reparationer må kun gennemføres af autoriserede BOSCH kundeværksteder.

Tilbehør og reservedele

- Det er kun tilladt at benytte tilbehør og reservedele, der er frigivet af fabrikanten. Originalt tilbehør og originale reservedele sikrer en fejlfri maskindrift.

Tekniske data

Højtryksrenser	AQUATAK 10	AQUATAK ECO	AQUATAK 100	AQUATAK 100 PLUS
Bestillingsnummer	3 600 H76 ...	3 600 H76 ...	3 600 H76 ...	3 600 H76 ...
Optagen effekt [W]	1 300	1 450	1 400	1 500
Temperatur tilløb maks. [°C]	40	40	40	40
Vandmængde tilløb min. (mindst) [l/h]	17	17	17	17
Vandtryk tilløb maks. [bar]	1,5–6,0	1,5–6,0	1,5–6,0	1,5–6,0
Nominelt tryk [bar]	90	90	90	90
Maksimalt tryk [bar]	100	100	100	100
Flow [l/h]	300	340	330	350
Rengøringsmiddel [l]	0,5	0,5	0,5	0,5
Vægt [kg]	6,0	6,0	6,0	6,0
Isolationsklasse		□ / II	□ / II	□ / II
Serienummer	Se serienummer 13 (typeskilt) på maskinen.			

Foreskrevet anvendelse

Maskinen er beregnet til at rengøre flader og genstande udendørs, værktøj, køretøjer og både. Kommes et af Bosch godkendt rengøringsmiddel i vandet og forsynes maskinen med det rigtige tilbehør, kan maskinen også benyttes til at frigøre afløbsrør eller fjerne rust og gammel farve. Dette produkt er ikke egnet til erhvervsmæssig brug.

Den beregnede anvendelse gælder omgivelsestemperaturer mellem 0 °C og 40 °C.

Introduktion

Denne vejledning giver instruktioner om den korrekte samling og sikre anvendelse af plæneklipperen. Det er vigtigt at gennemlæse disse instruktioner omhyggeligt.

Når maskinen er helt samlet, vejer den ca. 6.0 kg. Få om nødvendigt hjælp med at fjerne den fra emballagen.

Maskinens dele

Tag højtryksrenseren forsigtigt ud af emballagen. Kontroller om efterfølgende dele er fri for mangler:

- Højtryksrenser
- Sprøjtetipistol/højtryksslange
- Forlængerrør (kun AQUATAK ECO/100/100 PLUS)
- Strålerør (kun AQUATAK 10)
- Fladstråledyse (lilla farvekode – kun AQUATAK ECO/100/100 PLUS)
- Rotationsdyse (rød farvekode – kun AQUATAK 100 PLUS)
- Rengøringsmiddeldyse og flaske
- Tilslutningsstykke
- Vaskebørste (kun AQUATAK 100 PLUS)
- Betjeningsvejledning

Hvis nogle dele mangler eller er beskadigede, bedes du kontakte den forhandler, hvor du har købt maskinen.

Maskinelementer

- 1 Kontaktpærre for aftrækker
- 2 Aftrækker
- 3 Sprøjtepistol
- 4 Forlængerrør
(kun AQUATAK ECO/100/100 PLUS)
- 5 Fladstråledyse
(kun AQUATAK ECO/100/100 PLUS)
- 6 Højtryksslange
- 7 Rengøringsmiddeldyse med flaske
- 8 Rotationsdysse (kun AQUATAK 100 PLUS)
- 9 El-stik**
- 10 Tilslutningsstykke
- 11 Afbryder
- 12 Stråledyse (kun AQUATAK 10)
- 13 Serienummer

**landsspecifk

Tilbehør, som er illustreret og beskrevet i betjeningsvejledningen, er ikke altid indeholdt i leveringen.



For din egen sikkerheds skyld

Pas på! Sluk for maskinen og træk stikket ud, før vedligeholdelses- eller rengøringsarbejde udføres på maskinen. Gør det samme, når strømkablet er beskadiget, når der er blevet skåret i kablet eller kablet har viklet sig ind.

Elektrisk sikkerhed

Din maskine er for din egen sikkerheds skyld beskyttelsesisoleret og har ikke brug for nogen jordforbindelse. Driftsspændingen er 230 V AC, 50 Hz (for ikke-EU-lande 220 V, 240 V afhængigt af modellen). Brug kun godkendte forlængerledninger. Nærmere oplysninger fås ved henvendelse til din nærmeste Bosch forhandler.

Hvis De har brug for en forlængerledning til drift af maskinen, skal følgende ledningstværsnit overholdes

1,5 mm² til maks. 20 m længde

2,5 mm² til maks. 50 m længde

Bemærk: Hvis der benyttes en forlængerledning, skal denne – som beskrevet under sikkerhedsforskrifterne – være forsynet med en jordledning, der skal være forbundet med jordledningen til det elektriske anlæg via stikket.

Hvis De er i tvivl: Kontakt en uddannet elektriker eller henvend Dem til den nærmeste Bosch-repræsentant.

FORSIGTIG: Ikke forskriftsmæssige forlængerledninger kan være farlige. Forlængerledning, stik og kobling skal være vandtætte og være godkendt til udendørs brug.

Kabelforbindelser skal være tørre og må ikke ligge på jorden.

Det anbefales, at man for ekstra elektrisk sikkerhed anvender et fejlstrømsrelæ med en afbrydelsesstrøm på ikke over 30 mA. Kontrollér altid fejlstrømsrelæet, hver gang maskinen anvendes.

Vejledning for produkter, som **ikke sælges i GB**: ADVARSEL: Af sikkerhedsmæssige grunde skal stikket **9** på maskinen være forbundet med forlængerledningen. Koblingen på forlængerledningen skal være beskyttet mod stænkvand, være fremstillet af gummi eller være overtrukket med gummi. Forlængerledningen skal benyttes med en trækaflastning.

En beskadiget tilslutningsledning må kun repareres på et autoriseret Bosch-værksted.

Samling

Vandtilslutning

A Skru tilslutningsstykket **10** fast til vandtilslutningen **14**.

A/B Forbind vandslangen (følger ikke med leveringen) med vandtilslutningen og maskinen.

Tilslut højtryksslangen/sprøjtepistolen

C Skru højtryksslangen **6** fast til tilslutningsstudsen **15**.

D Forbind forlængerrøret **4**/stråledysen **12** med sprøjtepistolen **3**. Dette gøres ved at stikke forlængerrøret **4**/stråledysen **12** i, trykke det imod pistolen og dreje det 90° mod højre, hvorved det låses fast.

E Sæt fladstråledysen **5** fast på forlængerrøret **4** og drej den mod højre, indtil der høres et „klik“ (låst).

Indstilling/brug af forskellige dyser

Strålerør (kun AQUATAK 10)

Stråledysen **12** har en fast indstillet lamelstråle, som ikke kan ændres.

Fladstråledyse (lilla farvekode – kun AQUATAK ECO/100/100 PLUS)

F Strålen ændres fra at være flad til at være et punkt ved at dreje på dysens kappe.

Rengøringsmiddeldyse med flaske

G Drej forlængerrøret 4/stråledysen 12 90° mod venstre og træk det ud.

H Sæt rengøringsmiddeldysen 7 ind i sprøjtepistolen 3 og drej den mod højre for at låse den.

Rotationsdyse

(rød farvekode – kun AQUATAK 100 PLUS)

I Drej fladstråledysen 5 mod venstre og træk den ud.

J Sæt rotationsdysen 8 ind i forlængerrøret 4 og drej den mod højre, indtil der høres et „klik“ (låst).

Start

Tænd

Sørg for, at netkontakten står på (⊙) og tilslut apparatet til stikdåsen.

Åbn for vandhanen.

K Tryk på kontaktspærren 1 for at frigive aftrækkeren 2. Tryk aftrækkeren 2 helt i bund, indtil vand strømmer jævnt ud. Slip aftrækkeren 2. Tryk på kontaktspærren 1.

Tryk på tasten (⏏) til afbryderen 11.

Ret sprøjtepistolen 3 nedad. Tryk på kontaktspærren for at frigive aftrækkeren 2. Tryk aftrækkeren 2 helt i bund.

Sluk

Slip aftrækkeren 2. Tryk på kontaktspærren. Nu er sprøjtepistolen låst og kan ikke aktiveres tilfældigt.

Tryk på tasten (⊙) til afbryderen 11.

Luk for vandhanen. Træk stikket ud af stikdåsen.

Tryk på kontaktspærren 1 for at frigive aftrækkeren 2. Tryk aftrækkeren 2 helt i bund, indtil der ikke kommer mere vand ud af maskinen. Slip aftrækkeren 2. Tryk på kontaktspærren 1.

Fjern vandslangen fra maskinen og vandtilslutningen.

Vejledning i brug af højtryksrensere

Generelt

Sørg for, at maskinen står sikkert på et jævnt underlag.



Gå ikke alt for langt fremad med højtrykslangen og træk ikke maskinen vha. slangen. Dette kan medføre, at maskinen ikke længere står stabilt og vælter.

Knæk ikke højtrykslangen og kør ikke et køretøj henover den. Beskyt højtrykslangen mod skarpe kanter eller hjørner.

Anvend ikke rotationsslange-trykrøret til bilvask.

Arbejde med rengøringsmidler

Brug kun rengøringsmidler, der er frigivet af Bosch. Rengøringsmidler, der ikke er egnet til maskinen, kan beskadige maskinen og den genstand, der skal rengøres.

Sæt rengøringsmiddeldysen på sprøjtepistolen.

Fyld rengøringsmiddelflasken med egnet rengøringsmiddel og skru flasken på rengøringsmiddeldysen igen.

Det anbefales at spare på rengøringsmidlerne af hensyn til miljøet. Anbefalinger mht. fortynding på beholderen skal overholdes.

Bosch sikrer en fejlfri drift af maskinen, hvis de udbudte rengørings- og plejemidler benyttes.

Anbefalet rengøringsmetode

Skridt 1: Snavs løsnes

Sprøjt lidt rengøringsmiddel på og lad det trække i et kort stykke tid.

Skridt 2: Snavs fjernes

Fjern den løsnedede snavs med højt tryk.

Bemærk: Lodrette flader rengøres ved at starte forneden med snavs-/rengøringsmidlet og arbejde opad. Arbejde oppefra og ned ved skylning.

Vedligeholdelse



Træk stikket ud og løsne vandtilslutningen, før der arbejdes på maskinen.

Bemærk: For at sikre lang og pålidelig drift skal følgende vedligeholdelse udføres jævnligt.

Undersøg maskinen for synlige mangler med regelmæssige mellemrum som f.eks. løse forbindelser og slidte eller beskadigede dele.

Kontrollér om kapper og beskyttelsesanordninger er intakte og monteret rigtigt. Nødvendige reparationer eller vedligeholdelsesarbejde skal gennemføres, før højtrykssrensere benyttes.

Skulle højtrykssrensere trods omhyggelig fabrikation og kontrol engang holde op med at fungere, skal reparationen udføres af et autoriseret serviceværksted for Bosch haveværktøj.

Det 10-cifrede bestillingsnummer for maskinen skal altid angives ved forespørgsler og bestilling af reservedele.

Rengøring/kontrol af filter

A Fjern adapteren **10** på vandtilslutningen og træk sien **16** ud.

L Sien **16** kan let fjernes med en spidstang. Skyl sien og sæt den i igen. Udskift sien, hvis den er beskadiget.


Højtrykssrensere må aldrig anvendes, hvis sien mangler eller er defekt.

Frastilling efter brug

Rengør den udvendige side af højtrykssrensere med en blød børste og en klud. Det er ikke tilladt at benytte vand, opløsningsmidler og poleringsmidler. Fjern al form for snavs, især snavs i motorens ventilationsåbninger.

Højtrykssrensere skal altid være tømt helt for vand, da den ellers kan beskadiges som følge af frost. Maskinen skal opbevares i et frostsikkert rum.

Stil ikke genstande oven på højtrykssrensere.

 Sørg for kablerne ikke kommer i klemme, når den klappes sammen og op. **Højtryksslangen må ikke blive knækket.**

Fejlfinding

I følgende tabel angives de kontroleftersyn og det arbejde, som kan udføres, hvis maskinen ikke fungerer rigtigt. Hvis du ikke kan finde/løse problemet hermed, bedes du kontakte serviceforhandleren.

Advarsel: Sluk for maskinen og tag stikket ud af stikkontakten, før der gøres forsøg på at finde en fejl.

Symptom	Mulig årsag	Afhjælpning
Motor går ikke igang	Stik ikke sat i Stikdåsen er defekt Defekt/sprunget sikring Forlængerledningen er beskadiget Motorværn er udløst Fastfrosset	Sæt stikket i Prøv en anden stikkontakt Udskift sikringen Forsøg uden forlængerledning Lad motoren afkøle i 5 minutter Sørg for at optø pumpe, vandslange eller tilbehør
Motor bliver stående	Defekt/sprunget sikring Netspænding ikke rigtig Motorværn er udløst	Udskift sikringen Kontrollér netspændingen, den skal stemme overens med angivelserne på typeskiltet Lad motoren afkøle i 5 minutter
Sikring gået	Sikring for svag	Tilslut den til en strømkreds, der kan klare den effekt, der kræves af højtryksrenseren
For højt arbejdstryk	Dyse delvis tilstoppet	Rens dysen
Pulserende tryk	Luft i vandslange eller pumpe Vandforsyning ikke korrekt Vandfilter tilstoppet Vandslange klemt fast eller knækket Højtryksslange for lang	Sluk for højtryksrenseren, sørg for at sprøjtepistolen og vandhanen er åbne, indtil der opnås et jævnt arbejdstryk Kontrollér om vandtilslutningen er i overensstemmelse med angivelserne i de tekniske data. De mindste vandslanger, der må benyttes, er 1/2" eller 13 mm i Ø Rengør vandfilteret Sørg for at vandslangen kommer til at ligge lige Tag højtryksslange-forlængerstykket af, maks. vandslangelængde 7 m
Tryk jævnt, men for lavt Bemærk: Bestemt tilbehør sørger for et lavt tryk	Dyse slid Start/stopventil slid	Udskift dysen Tryk på aftrækkeren, 5 gange hurtigt efter hinanden
Motor går, men intet arbejdstryk	Vand ikke tilsluttet Filter tilstoppet Dyse tilstoppet	Tilslut vand Rengør filteret Rens dysen
Højtryksrenseren starter af sig selv	Pumpe eller sprøjtepistol utæt	Kontakt en autoriseret Bosch kundeservice
Maskine er utæt	Pumpe er utæt	6 dråber pr. minut er tilladt. Kontakt den autoriserede Bosch serviceforhandler, hvis maskinen er mere end utæt

Miljøbeskyttelse

Miljøskadelige kemikalier må ikke trænge ned i undergrunden, grundvandet, damme, floder osv.

Rengøringsmidler skal benyttes iht. instruktionerne på emballagen og den foreskrevne koncentration.

Rengøring af køretøjer skal udføres iht. gældende lokale forskrifter: Det skal forhindres, at afsprøjtet olie trænger ned i grundvandet.

Bortskaffelse

El-værktøj, tilbehør og emballage skal genbruges på en miljøvenlig måde.

Gælder kun for EU-lande:



Smid ikke el-værktøj ud sammen med det almindelige husholdningsaffald! Iht. det europæiske direktiv 2002/96/EF om affald af elektrisk og elektronisk udstyr skal kasseret elektrisk udstyr indsamles separat og genbruges iht. gældende miljøforskrifter.

Service

Reservedelstegninger og informationer om reservedele findes under:

www.bosch-pt.com

Bosch Service Center for el-værktøj
Telegrafvej 3
2750 Ballerup

☎ Service: +45 44 89 88 55

Fax +45 44 89 87 55

☎ Teknisk vejledning: +45 44 89 88 56

☎ Den direkte line: +45 44 68 35 60

Overensstemmelseserklæring

Måleværdier beregnes iht. 2000/14/EF (1 m afstand) og DIN 45 635.

Værktøjets A-vurderede støjniveau er typisk: Lydtrykniveau 79 dB (A), lydeffektniveau 89 dB (A).

Hånd-arm-vibrationsniveauet er typisk under 2,5 m/s².

Vi erklærer under almindeligt ansvar, at dette produkt er i overensstemmelse med følgende standarder eller normative dokumenter: EN 60 335 i henhold til bestemmelserne i direktiverne 89/336/EØF, 98/37/EF og 2000/14/EF.

2000/14/EF: Det garanterede lydeffektniveau L_{WA} er lavere en 91 dB (A). Procedurer for overensstemmelsesvurdering iht. bilag VIII.

Leinfelden, 01.11.2004.

Dr. Egbert Schneider
Senior Vice President
Engineering

Dr. Eckerhard Strötgen
Head of Product
Certification

Robert Bosch GmbH, Power Tools Division

Ret til ændringer forbeholdes



Säkerhetsanvisningar



Läs noga igenom innan högtryckstvätten tas i bruk och följ anvisningarna!



Läs noga högtryckstvättens instruktionsbok före start och beakta speciellt säkerhetsanvisningarna. Förvara bruksanvisningen på ett säkert ställe för senare användning.

De på högtryckstvätten placerade varnings- och anvisningsskyltarna lämnar instruktioner för säker drift.

Förutom instruktionerna i bruksanvisningen måste allmänna säkerhets- och arbetarskyddsföreskrifter beaktas.



Rikta aldrig vattenstrålen mot människor, djur, högtryckstvätten eller elektriska delar. Obs! Högtrycksstrålen kan vara farlig om den hanteras på fel sätt.

Strömanslutning

- På tpskylten angiven spänning måste överensstämma med strömkällans spänning.
- Vi rekommenderar att ansluta högtryckstvättaren endast till ett stickuttag som har säkrats med en felströmsskyddsbrytare på 30 mA.
- När en skarvsladd används måste stickkontakten och kopplingsuttaget vara vattentäta. Obs! Olämpliga skarvsladdar kan medföra fara.
- Grip aldrig tag i stickproppen med våta händer.
- Nätsladden eller skarvsladden får inte överköras, komma i kläm eller rivas i, då risk finns för att den skadas. Skydda sladden mot hetta, olja och vassa kanter.
- Skarvsladden måste ha det tvärsnitt som anges i instruktionsboken och dessutom vara spolsäker. Stickanslutningen får inte ligga i vatten.

Vattenanslutning

- Beakta lokala vattenverkets föreskrifter.
- Anslutningsslangarnas skruvkopplingar måste vara täta.
- Högtrycksslangen får inte vara skadad (risk för sprickning). En skadad högtrycksslang måste omedelbart bytas ut. Endast av tillverkaren rekommenderade slangar och anslutningar får användas.

Användning

- Högtryckstvättaren med tillbehöret ska innan de tas i bruk kontrolleras avseende felfritt tillstånd och driftsäkerhet. Är högtryckstvättaren inte i felfritt tillstånd får den inte längre användas.
- Sug aldrig upp vätskor med lösningsmedel eller utspädda syror eller lösningsmedel! Till dessa räknas t ex bensin, färgförtunning och brännolja. Sprutdimman är kraftigt flambar, explosiv och giftig, dessutom angriper aceton, utspädda syror och lösningsmedel materialet i högtryckstvätten.
- Vid användning inom riskområden (t ex bensinstationer) ska tillämpliga säkerhetsföreskrifter beaktas. Det är inte tillåtet att använda högtryckstvätten i explosionsfarliga lokaler.
- Högtryckstvätten måste stå på stadigt underlag.

- Använd endast av tillverkaren rekommenderade rengöringsmedel och ta hänsyn till anvisningarna för användning, avfallshantering och säkerhet.
- Alla strömförande delar inom arbetsområdet måste ha spolsäker skydd.
- Sprutpistolens avtryckare får inte låsas i läget "ON" under drift.
- Använd vid behov skyddskläder som skydd mot vatten som sprutar upp från föremål.
- För att undvika att högtrycksstrålen vid rengöring skadar bildäck/ventiler ska munstycket hållas på ett avstånd om minst 30 cm. Missfärgning av däckat är ett tecken på begynnande skada. Skadade bildäck/ventiler är livsfarliga.
- Asbesthaltiga och andra material som innehåller hälsofarliga ämnen får inte spruttvättas.
- Använd endast av högtryckstvättarens tillverkare godkända rengöringsmedel.
- Rengöringsmedlen ska alltid spädas ut. Produkterna är ofarliga eftersom de inte innehåller syror, lut eller miljöskadliga ämnen. Vi rekommenderar att förvara rengöringsmedlen oåtkomliga för barn. Om rengöringsmedel kommer i kontakt med ögonen spola genast omsorgsfullt med vatten, om det svalts, ska läkare uppsökas.

Manövrering

- Högtryckstvätten får endast användas för avsett ändamål. Ta hänsyn till lokala förhållanden. Under arbetet se upp för obehöriga personer och speciellt då barn.
- Aggregatet får användas inom räckhåll för personer endast om dessa bär skyddskläder.
- Rikta inte vattenstrålen mot dig själv eller andra för rengöring av kläder eller skodon.
- Högtryckstvätten får användas endast av personer som undervisats i dess användning och hantering samt av personer som kan bestyrka att de är insatta i högtryckstvättens användning. Högtryckstvätten får inte användas av barn eller ungdom.
- Högtryckstvätten får aldrig lämnas utan uppsikt om motorn är igång.
- Vattenstrålen alstrar en rekylverkan vid sprutpistol. Håll därför stadigt i pistolhandtaget och spolröret.

Transport

- För transport ska högtryckstvätten fränkopplas och säkras.

Underhåll

■ Dra stickproppen ur eluttaget:

- varje gång du lämnar grästrimmern utan uppsikt
- före kontroll, rengöring och arbeten på busksaxen
- Reparationer får utföras endast av auktoriserade BOSCH serviceverkstäder.

Tillbehör och reservdelar

- Använd endast tillbehör och reservdelar som godkänts av tillverkaren. Originaltillbehör och originalreservdelar garanterar en störningsfri drift.

Tekniska data

Högtryckstvättar	AQUATAK 10	AQUATAK ECO	AQUATAK 100	AQUATAK 100 PLUS
Artikelnummer	3 600 H76 ...	3 600 H76 ...	3 600 H76 ...	3 600 H76 ...
Märkeffekt [W]	1 300	1 450	1 400	1 500
Inloppstemperatur max. [°C]	40	40	40	40
Inloppsvattenmängd minst [l/h]	17	17	17	17
Inloppsvattentryck max. [bar]	1,5–6,0	1,5–6,0	1,5–6,0	1,5–6,0
Nominellt tryck [bar]	90	90	90	90
Maximalt tryck [bar]	100	100	100	100
Flöde [l/h]	300	340	330	350
Rengöringsmedel [l]	0,5	0,5	0,5	0,5
Vikt [kg]	6,0	6,0	6,0	6,0
Skyddsklass		□ / II	□ / II	□ / II
Serienummer	Se serienummern 13 (typskylt) på maskinen.			

Ändamålsenlig användning

Högtryckstvätten är avsedd för rengöring av ytor och föremål utomhus på verktyg, fordon och båtar. Med respektive tillbehör kan av Bosch godkända rengöringsmedel användas, rör rensas samt rost och färg avlägsnas. Denna produkt är inte lämplig för yrkesmässig användning.

Grästrimmern kan användas vid en omgivningstemperatur mellan 0 °C och 40 °C.

Inledning

Denna instruktionsbok lämnar anvisningar för korrekt montage och säker användning av maskinen. Det är viktigt att du noggrant läser igenom anvisningarna.

Maskinen i monterat tillstånd väger ca 6.0 kg. Tillkalla eventuellt hjälp för att plocka upp maskinen ur förpackningen.

Leveransen omfattar

Plocka försiktigt upp högtryckstvätten ur förpackningen och kontrollera att följande delar finns med:

- Högtryckstvättar
- Sprutpistol/högtrycksslang
- Förlängningsrör (endast AQUATAK ECO/100/100 PLUS)
- Strålrör (endast AQUATAK 10)
- Solfjädersmunstycke (lila färgkodning – endast AQUATAK ECO/100/100 PLUS)
- Rotationsmunstycke (röd färgkodning – endast AQUATAK 100 PLUS)
- Munstycke för rengöringsmedel och flaska
- Anslutningsstycke
- Tvättborste (endast AQUATAK 100 PLUS)
- Bruksanvisning

Saknas delar eller är de skadade ta genast kontakt med din återförsäljare.

Maskinens komponenter

- 1 Inkopplingspär för avtryckare
- 2 Avtryckare
- 3 Sprutpistol
- 4 Förlängningsrör
(endast AQUATAK ECO/100/100 PLUS)
- 5 Solfjädersmunstycke
(endast AQUATAK ECO/100/100 PLUS)
- 6 Högtrycksslang
- 7 Rengöringsmedelsmunstycke med flaska
- 8 Rotationsmunstycke
(endast AQUATAK 100 PLUS)
- 9 Stickpropp**
- 10 Anslutningsstycke
- 11 Stickpropp
- 12 Strålmunstycke (endast AQUATAK 10)
- 13 Serienummer

**krav i vissa land

I bruksanvisningen avbildat och beskrivet tillbehör ingår inte alltid i leveransen!



Säkerhetsåtgärder

Obs! Innan underhålls- och rengöringsarbeten utförs ska högtryckstvätten fränkopplas och stickproppen dras ut. Detta gäller även om nätsladden skadats eller är tilltrasslad.

Säkert elsystem

Din maskin är skyddsisolerad och kräver därför ingen jordning. Driftspänningen är 230 V AC, 50 Hz (för icke EU-länder 220 V, 240 V alltefter utförande). Använd endast godkända förlängningssladdar. Ytterligare information kan du få hos närmaste Bosch service-station.

För en eventuellt behövlig skarvsladd till högtryckstvätten krävs följande ledartvärnsnitt

1,5 mm² upp till max. 20 m längd

2,5 mm² upp till max. 50 m längd

Anvisning: Om en skarvsladd används måste den – enligt beskrivning i säkerhetsföreskrifterna – ha en skyddsledare som via stickproppen anslutits till skyddsledaren i elsystemet.

I tveksamma fall hör med en utbildad elektriker eller närmaste Bosch service-station.

WARNING! Skarvsladdar av annat slag kan innebära fara. Skarvsladden, stickproppen och kontakttonen måste vara vattentäta och godkända för användning utomhus.

Sladdkontaktton ska vara torra och får inte ligga på marken.

För ökad säkerhet rekommenderas montering av en jordfelsbrytare (RCD) med en felström på max. 30 mA används. Denna FI-brytare ska kontrolleras före varje användning.

Hänvisning till produkter som **inte saluförs i Storbritannien**: OBS: För din säkerhet är det nödvändigt att stickproppen **9** på maskinen förbinds med förlängningskabeln. Skarvsladdens kontaktton måste skyddas mot stänkvatten, vara tillverkat av gummi eller försett med gummiöverdrag. För skarvsladden ska dragavlastning användas.

Skadad nätsladd får repareras endast i auktoriserad Bosch-verkstad.

Montage

Vattenanslutning

A Skruva upp kopplingsstycket **10** på vattenanslutningen **14**.

A/B Anslut vattenslangen (ingår ej i leverans) till vattenanslutningen och högtryckstvätten.

Anslut högtrycksslangen/sprutpistolen

C Skruva stadigt fast högtrycksslangen **6** på anslutningsstutsen **15**.

D Anslut förlängningsröret **4**/strålmunstycke **12** till sprutpistolen **3**. Skjut in förlängningsröret **4**/strålmunstycket **12**, tryck in och lås genom att vrida det 90° medurs.

E Stick upp solfjädersmunstycket **5** på förlängningsröret **4** och lås genom att vrida medurs tills ett "klick" hörs.

Inställning / användning av olika munstycken

Strålrör (endast AQUATAK 10)

Strålmunstycket **12** har en fast inställd solfjädersstråle och inställningen kan inte ändras.

Solfjädersmunstycke (lila färgkodning – endast AQUATAK ECO/100/100 PLUS)

F För att ställa in strålen från solfjäders- till punktform vrid munstyckets hylsa.

Rengöringsmedelsmunstycke med flaska

G Vrid förlängningsröret 4/strålmunstycket 12 90° moturs och dra ut det.

H Stick in munstycket för rengöringsmedel 7 i sprutpistolen 3 och vrid medurs för låsning.

Rotationsmunstycke (röd färgkodning – endast AQUATAK 100 PLUS)

I Vrid solfjädermunstycket 5 moturs och dra ut det.

J Stick upp rotationsmunstycket 8 på förlängningsröret 4 och lås genom att vrida medurs tills ett "klick" hörs.

Anvisningar för högtryckstvättens användning

Allmänt

Kontrollera att högtrycksaggregatet står plant.



För inte högtrycksslangen för långt framåt och dra inte heller fram högtryckstvätten med slangen. Detta kan leda till att högtrycksaggregatet inte längre står stadigt och faller omkull.

Knäck inte högtrycksslangen och kör inte heller över den med fordon. Skydda högtrycksslangen mot skarpa kanter och hörn.

Rotationsspolröret får inte användas för biltvätt.

Arbeten med rengöringsmedel

Använd endast av Bosch godkända rengöringsmedel. Olämpliga rengöringsmedel kan skada högtryckstvätten och föremålet som rengörs.

Skjut upp rengöringsmedelsmunstycket på sprutpistolen.

Fyll rengöringsmedelsflaskan med lämpligt rengöringsmedel och skruva åter fast flaskan på rengöringsmedelsmunstycket.

Vi rekommenderar att med hänsyn till miljöskyddet vara sparsam med rengöringsmedlet. Beakta de anvisningar för utspädning som lämnas på behållaren.

Bosch garanterar genom ett väl avvägt urval av rengörings- och konserveringsmedel störningsfri drift med högtryckstvätten.

Rekommenderad rengöringsmetod

Moment 1: Lös upp smutsen

Spruta sparsamt upp rengöringsmedel och låt det inverka en kort stund.

Moment 2: Avlägsna smutsen

Avlägsna löst smuts med högt tryck.

Anvisning: Vid rengöring av lodräta ytor starta med smuts-/rengöringsmedlet nedtill och fortsatt sedan uppåt. Vid spolning spola uppifrån nedåt.

Start

Inkoppling

Kontrollera att nätströmställaren står i läget (⊙) och anslut högtryckstvätten till nätuttaget.

Öppna vattenkranen.

K Tryck på inkopplingsspärren 1 för att frigge avtryckaren 2. Håll avtryckaren 2 helt intryckt tills vatten flyter jämnt och all luft avgått ur aggregatet och högtrycksslangen. Släpp avtryckaren 2. Tryck på inkopplingsspärren 1.

Tryck på (Ⓜ) strömställaren 11.

Rikta sprutpistolen 3 nedåt. Tryck på inkopplingsspärren för att frigge avtryckaren 2. Tryck helt ned avtryckaren 2.

Urkoppling

Släpp avtryckaren 2. Tryck på inkopplingsspärren. Sprutpistolen är nu låst och kan inte oavsiktligt brukas.

Tryck på (⊙) strömställaren 11.

Stäng vattenkranen. Dra stickproppen ur stickuttaget.

Tryck på inkopplingsspärren 1 för att frigge avtryckaren 2. Tryck helt ned avtryckaren 2 tills vattentrycket fullständigt avlastats. Släpp avtryckaren 2. Tryck på inkopplingsspärren 1.

Ta bort vattenslangen från högtryckstvätten och vattenkranen.

Underhåll



Innan arbeten på högtrycksvätten påbörjas, ska stickproppen dras ur och vattenanslutningen tas loss.

Märk: Lång och tillförlitlig drift kan endast garanteras om följande underhållsarbeten regelbundet utförs.

Undersök högtrycksvätten regelbundet avseende defekter som t. ex. lös infästning och slitna eller skadade komponenter.

Kontrollera att kåporna och skyddsutrustningen är intakta och korrekt monterade. Erforderliga reparationer eller underhållsarbeten ska utföras innan högtrycksvätten tas i bruk.

Om i högtrycksvätten trots exakt tillverkning och sträng kontroll störning skulle uppstå, bör reparation utföras av auktoriserad serviceverkstad för Bosch trädgårdsverktyg.

Var vänlig ange vid förfrågningar och reservdelsbeställningar produktens artikelnummer som består av 10 tecken.

Rengöring/kontroll av filter

A Ta bort adaptern **10** från vattenanslutningen och dra ut silen **16**.

P Silen **16** kan lätt tas bort med en spetstång. Spola silen och sätt den tillbaka. En skadad sil ska bytas ut.


Högtrycksvätten får inte användas om silen saknas eller är defekt.

Avstängning efter användning

Rengör högtrycksvätten på utsidan med en mjuk borste och en trasa. Använd varken vatten, lösningsmedel eller polermedel. Avlägsna alla föroreningar och rengör noggrant motorens ventilationsöppningar.

Om vatten blir kvar i högtrycksvätten finns risken att den skadas vid frost. Högtrycksvätten ska lagras i ett frostfritt rum.

Ställ inte upp andra föremål på högtrycksvätten.

 Se till att ledningarna vid ihop- och uppfällning inte kommer i kläm. **Knäck inte högtrycksslangen.**

Felsökning

Tabellen nedan anger felsymptomer och hur dessa kan åtgärdas om maskinen någon gång skulle krångla. Om du inte med hjälp av anvisningarna lyckas lokalisera och åtgärda problemet ta kontakt med din serviceverkstad.

Obs! Frånkoppla maskinen och dra ut stickproppen innan felsökningen påbörjas.

Symptom	Möjliga orsaker	Åtgärd
Motorn startar inte	Stickproppen är inte ansluten Vägguttaget defekt Säkringen har löst ut Skarvsladden skadad Motorskydds-brytaren har löst ut Igenfrusen	Anslut stickproppen Använd ett annat eluttag Byt ut säkringen Försök utan skarvsladd Låt motorn svalna 5 minuter Låt pumpen, vattenslangen eller tillbehöret tina upp
Motorn stannar	Säkringen har löst ut Fel nätspänning Motorskydds-brytaren har löst ut	Byt ut säkringen Kontrollera nätspänningen som måste överensstämma med uppgifterna på typskylten Låt motorn svalna 5 minuter
Säkringen löser ut	Säkringen är för svag	Anslut till en strömkrets vars säkring motsvarar högtryckstvättens effekt
För högt arbetstryck	Munstycket delvis tilltäppt	Rengör munstycket
Pulserande tryck	Luft i vattenslangen eller pumpen Vattenförsörjningen ej korrekt Vattenfiltret tilltäppt Vattenslangen inklämd eller knäckt Högtrycksslangen är för lång	Frånkoppla högtryckstvätten med öppen sprutpistol eller öppen vattenkran och låt vattnet rinna igenom tills ett jämnt arbetstryck uppnåtts Kontrollera att vattenanslutningen motsvarar uppgifterna i specifikationerna. Den minsta tillåtna storleken på vattenslangen ska vara $\varnothing 1/2"$ eller $\varnothing 13$ mm Rengör vattenfiltret Räta ut vattenslangen Ta bort förlängningen från högtrycksslangen, max. vattenslanglängd 7 m
Trycket jämnt men för lågt Anvisning: Vissa tillbehör orsakar ett lågt tryck	Munstycket slitet Start/ stoppventilen sliten	Byt ut munstycket Påverka avtryckaren snabbt 5 gånger i följd
Motorn går, men arbetstryck saknas	Stickproppen är inte ansluten Filtret tilltäppt Munstycket tilltäppt	Anslut vattnet Rengör filtret Rengör munstycket
Högtryckstvätten startar av sig själv	Pumpen eller sprutpistolen är otät	Ta kontakt med auktoriserad Bosch kundservice
Högtryckstvätten är otät	Pumpen är otät	6 droppar i minuten godkänns. Vid onormalt hög otäthet ta kontakt med auktoriserad Bosch serviceverkstad

Miljöhänsyn

Miljöskadliga kemikalier får inte rinna ut på marken, till grundvattnet, sjöar, floder etc.

När rengöringsmedel används ska hänsyn tas till uppgifterna på förpackningen och föreskriven koncentration.

Vid rengöring av motorfordon ska lokala föreskrifter beaktas. Se till att avsprutad olja inte rinner ned i grundvattnet.

Avfallshantering

Elverktyg, tillbehör och förpackning ska omhändertas på miljövänligt sätt för återvinning.

Endast för EU-länder:



Släng inte elverktyg i hushållsavfall! Enligt europeiska direktivet 2002/96/EG för elektriska och elektroniska apparater och dess modifiering till nationell rätt måste obrukbara elverktyg omhändertas separat och på miljövänligt sätt lämnas in för återvinning.

Kundtjänst

En sprängskiss och informationer om reservdelar lämnas under:

www.bosch-pt.com

☎ +46 (0)20 41 44 55

Fax +46 (0)11 18 76 91

Försäkran om överensstämmelse

Mätvärdena har tagits fram baserade på 2000/14/EG (1 m avstånd) och DIN 45 635.

Maskinens A-vägda ljudnivå uppnår i typiska fall: Ljudtrycksnivå 79 dB (A); ljudeffektnivå 89 dB (A).

Vibration i hand/arm är lägre än 2,5 m/s².

Vi försäkrar härmed under exklusivt ansvar att denna produkt överensstämmer med följande normer och harmoniserade standarder: EN 60 335 enligt bestämmelserna i direktiven 89/336/EEG, 98/37/EG, 2000/14/EG.

2000/14/EG: Garanterad ljudeffektnivå L_{WA} är lägre än 91 dB (A). Beräkningsmetod för konformitet enligt bilaga VIII.

Leinfelden, 01.11.2004.

Dr. Egbert Schneider
Senior Vice President
Engineering

Dr. Eckerhard Strötgen
Head of Product
Certification

Robert Bosch GmbH, Power Tools Division

Ändringar förbehålles



Sikkerhetsinformasjoner



Les absolutt bruksanvisningen før bruk og følg denne!



Les bruksanvisningen for maskinen før igangsetting og følg særskilt sikkerhetsinformasjonene. Ta godt vare på bruksanvisningen til senere bruk.

Advarslene og henvisningsskiltene på maskinen gir viktige informasjonene for en farefri drift.

I tillegg til informasjonene i driftsinstruksen må de generelle sikkerhetsforskriftene og uhellforebyggende forskrifter følges.



Rett aldri vannstrålen mot mennesker, dyr, selve maskinen eller elektriske deler. Merk: Høytrykkstrålen kan være farlig hvis den brukes på feilaktig måte.

Strømtilkobling

- Den angitte spenningen på typeskiltet må stemme overens med spenningen til strømkilden.
- Det anbefales å koble denne maskinen kun til en stikkontakt som er sikret med en 30 mA jordfeilbryter.
- Hvis en forlengelsesledning brukes må støpsel og kopling være vanntette.
Merk: Uegnete forlengelseskabler kan være farlige.
- Ta aldri i støpselet med våte hender.
- Ikke kjør over, press eller dra i strøm- eller skjøteledningen, ellers kan den ta skade. Beskytt ledningen mot varme, olje og skarpe kanter.
- Skjøteledningen må ha det tverrsnittet som er angitt i bruksanvisningen og må være vannsprutbeskyttet. Stikkforbindelsen må ikke ligge i vannet.

Vannkobling

- Ta hensyn til vannverkets forskrifter.
- Skruforbindelsene til alle koblings slangene må være tette.
- Høytrykkslangen må ikke være skadet (fare for sprekking). En skadet høytrykkslange må straks skiftes ut. Det må kun brukes slanger og forbindelser som anbefales av produsenten.

Bruk

- Før bruk må maskinen og tilbehøret kontrolleres med hensyn til feilfri tilstand og driftssikkerhet. Hvis tilstanden ikke er feilfri må maskinen ikke brukes.
- Sug aldri opp løsemiddelholdige væsker eller uførtynnete syrer og løsemidler! Hertil hører f.eks. bensin, malingstynner eller fyringsolje. Sprøytetåken er svært antennelig, eksplosiv og giftig, likedann angriper aceton, uførtynnete syrer og løsemidler maskinens materialer.
- Ved bruk av maskinen i fareområder (f.eks. bensinstasjoner) må de tilsvarende sikkerhetsforskriftene følges. Drift i eksplosjonsutsatte rom er forbudt.
- Maskinen må ha en stabil undergrunn.
- Bruk kun rengjøringsmidler som er anbefalt av maskinprodusenten og ta hensyn til produsentens informasjoner om bruk og deponering og advarsler.

- Alle strømførende deler i arbeidsområdet må være sprutvannbeskyttet.
- Sprøytetistolens utløserarm må ikke være fastklemt i «ON» stilling.
- Ved behov må det brukes verneklær til beskyttelse mot vann som spruter tilbake fra gjenstander.
- For å unngå skader fra høytrykkstrålen på bildekk/ventiler må det kun rengjøres med en minsteavstand på 30 cm. Første tegn på dette er at dekket misfarges. Skadede bildekk/ventiler er livsfarlige.
- Asbestholdige materialer og materialer som inneholder helsefarlige stoffer må ikke sprøytes av.
- Bruk kun rengjøringsmidler som er godkjent av maskinprodusenten.
- De anbefalte rengjøringsmidlene må ikke brukes uførtynnet. Produktene er sikre, fordi de ikke inneholder syrer, lut eller miljøfarlige stoffer. Vi anbefaler å oppbevare rengjøringsmidler utilgjengelig for barn. Hvis rengjøringsmiddelet kommer inn i øynene må det straks skylles grundig med vann, ved svelging må man straks oppsøke en lege.

Betjening

- Personen som betjener maskinen må kun gjøre dette på korrekt måte. Ta hensyn til de lokale forholdene. Ta bevisst hensyn til andre personer under arbeidet, særskilt barn.
- Bruk ikke apparatet med personer innen rekkevidde, hvis ikke personene har verneklær på.
- Rett ikke vannstrålen mot deg selv eller mot andre for å rengjøre klær og sko.
- Maskinen må kun benyttes av personer, som har fått opplæring i bruken eller personer som kan bevise at de er i stand til å betjene maskinen. Maskinen må ikke brukes av barn eller ungdom.
- La aldri maskinen være uten oppsyn så lenge motoren er i drift.
- Den utgående vannstrålen medfører et tilbakestøt på sprøytetipstolen. Derfor må pistolhåndtaket og lensen holdes sikkert.

Transport

- Før transport må maskinen slås av og sikres.

Vedlikehold

- **Trekk støpselet ut av stikkkontakten:**
 - alltid når gresstrimmeren er uten oppsyn
 - før kontroll, rengjøring og arbeider på maskinen
- Reparasjoner må kun utføres av autoriserte BOSCH serviceverksteder.

Tilbehør og reservedeler

- Det må kun brukes tilbehør og reservedeler som er godkjent av produsenten. Original-tilbehør og original-reservedeler sikrer en feilfri drift av maskinen.

Tekniske data

Høytrykkspyler	AQUATAK 10	AQUATAK ECO	AQUATAK 100	AQUATAK 100 PLUS
Bestillingsnummer	3 600 H76 ...	3 600 H76 ...	3 600 H76 ...	3 600 H76 ...
Opptatt effekt	[W] 1 300	1 450	1 400	1 500
Temperatur innløp max.	[°C] 40	40	40	40
Vannmengde innløp min. (minst)	[l/h] 17	17	17	17
Vanntrykk innløp max.	[bar] 1,5–6,0	1,5–6,0	1,5–6,0	1,5–6,0
Nominelt trykk	[bar] 90	90	90	90
Maksimalt trykk	[bar] 100	100	100	100
Gjennomstrømning	[l/h] 300	340	330	350
Rengjøringsmiddel	[l] 0,5	0,5	0,5	0,5
Vekt	[kg] 6,0	6,0	6,0	6,0
Beskyttelsesklasse		□ / II	□ / II	□ / II
Serienummer	Se serienummeret 13 (typeskiltet) på maskinen.			

Formålmessig bruk

Maskinen er beregnet til utvendig rengjøring av overflater og gjenstander, av verktøy, kjøretøy og båter. Med tilsvarende tilbehør kan det blandes i rengjøringsmidler som er godkjent av Bosch, frigjøres tette avløpsrør eller fjernes rust og maling. Dette produktet er ikke egnet for yrkesmessig bruk.

Den er beregnet til bruk i en omgivelsestemperatur på mellom 0 °C og 40 °C.

Innledning

Denne håndboken inneholder anvisninger om korrekt montasje og sikker bruk av gressklipperen. Det er viktig at du leser disse informasjonene nøye.

Gressklipperen veier ca. 6.0 kg i ferdig montert tilstand. Sørg om nødvendig for å få hjelp til å løfte gressklipperen ut av forpakningen.

Dette inngår i leveransen

Ta høytrykkspyleren forsiktig ut av emballasjen og kontroller om de nedenstående delene er komplett:

- Høytrykkspyler
- Sprøytetipstol/høytrykkslange
- Forlengelsesrør (bare AQUATAK ECO/100/100 PLUS)
- Strålerør (bare AQUATAK 10)
- Viftestråledyse (lilla fargekoding – bare AQUATAK ECO/100/100 PLUS)
- Rotasjonsdyse (rød fargekoding – bare AQUATAK 100 PLUS)
- Rengjøringsmiddel og flaske
- Tilkoblingsdel
- Vaskebørste (bare AQUATAK 100 PLUS)
- Bruksanvisning

Hvis deler mangler eller er skadet, må du henvende deg til din forhandler.

Maskinelementer

- 1 Innkoblingssperre for avtrekk
- 2 Avtrekk
- 3 Sprøytepestol
- 4 Forlengelsesrør (bare AQUATAK ECO/100/100 PLUS)
- 5 Viftestråledyse (bare AQUATAK ECO/100/100 PLUS)
- 6 Høytrykkslange
- 7 Rengjøringsmiddeldyse med flaske
- 8 Rotasjonsdyse (bare AQUATAK 100 PLUS)
- 9 Støpsel**
- 10 Tilkoblingsdel
- 11 Strømbryter
- 12 Stråledyse (bare AQUATAK 10)
- 13 Serienummer

**forskjellig fra land til land

Tilbehør som er beskrevet og illustrert i bruksanvisningen inngår ikke alltid i leveransen.



For din sikkerhet

OBS! Før vedlikeholds- eller rengjøringsarbeider utføres må maskinen slås av og strømstøpelet trekkes ut. Det samme gjelder hvis strømledningen er skadet, kuttet eller oppviklet.

Elektrisk sikkerhet

Maskinen er verneisolert for din egen sikkerhet og trenger ingen jording. Driftsspenningen er på 230 V AC, 50 Hz (for ikke-EU land 220 V, 240 V avhengig av modellen). Bruk kun godkjente skjøteledninger. Informasjoner får du av et Bosch serviceverksted.

Hvis du vil bruke en skjøteledning ved drift av høytrykkspyleren er følgende ledningstverrsnitt nødvendig

1,5 mm² til max. 20 m lengde

2,5 mm² til max. 50 m lengde

Merk: Hvis det brukes en skjøteledning må denne ha en jordingstråd (beskrevet i sikkerhetsforskriftene) som via støpelet er forbundet med jordingstråden i det elektriske anlegget.

I tvilstilfeller må du spørre en utdannet elektriker eller nærmeste Bosch serviceverksted.

OBS! Ikke forskriftsmessige skjøteledninger kan være farlige. Skjøteledninger, støpsler og koblinger må være vanntette modeller som er godkjent for utendørs bruk.

Kabelforbindelser skal være tørre og ikke ligge på bakken.

For ekstra sikkerhet anbefales det å bruke en jordfeilbryter (RCD) med en jordfeilstrøm på 30 mA. Denne jordfeilbryteren bør kontrolleres før hver bruk.

Informasjon for produkter som **ikke** selges i **GB**: OBS: For din egen sikkerhet er det nødvendig at støpslet **9** på maskinen forbindes med skjøteledning. Sammenkoblingsstedet til skjøteledningen må være beskyttet mot sprut, være av gummi eller med gummiavtrekk. Skjøteledningen må brukes med en strekkavlastning.

Hvis tilkoblingsledningen er skadet må den kun repareres av et autorisert Bosch-verksted.

Montering

Vannkobling

A Skru koblingsstykke **10** på vannkoblingen **14**.

A/B Vannslangen (medleveres ikke) forbindes med vannkoblingen og maskinen.

Tilkobling av høytrykkslange/sprøytepestol

C Høytrykkslangen **6** skrues godt fast på koblingsstussen **15**.

D Forlengelsesrøret 4/stråledysen **12** kobles til sprøytepestolen **3**. Stikk da forlengelsesrøret 4/stråledysen **12** inn, trykk mot og dreii 90° med urviserne til låsing.

E Sett viftestråledysen **5** på forlengelsesrøret **4** og dreii til låsing i urviserretning til det sier «klikk».

Innstilling/bruk av forskjellige dyser

Strålerør (bare AQUATAK 10)

Stråledysen **12** har en fast innstilt viftestråle og kan ikke innstilles.

Viftestråledyse (lilla fargekoding – bare AQUATAK ECO/100/100 PLUS)

F For å endre strålen fra vifte til punkt og tilbake dreies hylsen til dysen.

Rengjøringsmiddeldyse med flaske

G Drei forlengelsesrøret 4/stråledysen 12 90° mot urviserne og trekk ut.

H Sett rengjøringsmiddeldysen 7 inn i sprøytepipistolen 3 og drei med urviserne til låsing.

Rotasjonsdyse (rød fargekodning – bare AQUATAK 100 PLUS)

I Drei viftestråledysen 5 90° mot urviserne og trekk ut.

J Sett rotasjonsdysen 8 på forlengelsesrøret 4 og drei til låsing i urviserretning til det sier «klikk».

Informasjoner om bruk av høytrykkspyleren

Generelt

Pass på at maskinen står på en plan undergrunn.



Ikke gå for langt frem med høytrykkslangen hvh. trekk ikke maskinen i slangen. Dette kan føre til at maskinen ikke lenger står stødig og kanter.

Ikke Brett høytrykkslangen og kjøp ikke over slangen med et kjøretøy. Beskytt høytrykkslangen mot skarpe kanter eller hjørner.

Ikke bruk rotasjonsstråle-trykkørret til vasking av bil-er.

Arbeid med rengjøringsmidler

Bruk kun rengjøringsmidler som er godkjent av Bosch. Ikke egnede rengjøringsmidler kan skade maskinen og gjenstandene som skal rengjøres.

Sett rengjøringsmiddeldysen på sprøytepipistolen.

Fyll rengjøringsmiddelflasken med egnet rengjøringsmiddel og skru flasken på rengjøringsmiddeldysen igjen.

Vi anbefaler å bruke rengjøringsmidler sparsomt for å verne om miljøet. Ta hensyn til fortynningsanbefalingene på beholderen.

Bosch garanterer en feilfri drift av maskinen med et stort tilbud av rengjørings- og konserveringsmidler.

Anbefalte rengjøringsmetoder

Skritt 1: Løsning av smussen

Sprøyt rengjøringsmidler sparsomt på og la det virke i kort tid.

Skritt 2: Fjerning av smussen

Fjern løst smuss med høyt trykk.

Merk: Ved rengjøring av loddrette flater må du begynne nede med smuss-/rengjøringsmiddelet og arbeide deg videre oppover. Spyl ovenfra og nedover.

Igangsetting

Innkobling

Pass på at strømbryteren står i stilling (⊙) og koble maskinen til strømmen.

Skru opp vannkranen.

K Benytt innkoblingssperren 1, for å frigjøre avtrekket 2. Trykk avtrekket 2 helt ned, inntil vannet flyter regelmessig og det ikke lenger befinner seg luft i apparatet eller høytrykkslangen. Slipp avtrekket 2 igjen. Trykk ned innkoblingssperren 1.

Trykk tasten (Ⓜ) til strømbryteren 11.

Rettt sprøytepipistolen 3 nedover. Utløs innkoblingssperren for å frigi avtrekket 2. Trykk avtrekket 2 helt inn.

Utkobling

Slipp avtrekket 2. Trykk innkoblingssperren. Sprøytepipistolen er nå låst og kan ikke betjenes ved en feiltagelse.

Trykk tasten (⊙) til strømbryteren 11.

Steng vannkranen. Trekk støpselet ut av stikkkontakten.

Benytt innkoblingssperren 1, for å frigjøre avtrekket 2. Trykk avtrekket 2 helt ned, inntil det ikke lenger befinner seg vann i apparatet. Slipp avtrekket 2 igjen. Trykk ned innkoblingssperren 1.

Ta vannslangen av fra vannkoblingen og maskinen.

Vedlikehold



Før alle arbeider på maskinen må strømtøpselet trekkes ut og vannkoblingen løses.

Merk: Utfør følgende servicearbeider med jevne mellomrom, for å sikre en lang og pålitelig bruk.

Undersøk maskinen med jevne mellomrom med hensyn til åpenlyse feil slik som løse fester og slitte eller skadede deler.

Kontroller om dekslene og beskyttelsesinnretningene er intakt og riktig montert. Nødvendige reparasjoner eller vedlikeholdsarbeider må utføres før høytrykkspyleren tas i bruk.

Hvis høytrykkspyleren til tross for omhyggelige produksjons- og kontrollmetoder en gang skulle svikte, må reparasjonen utføres av et autorisert serviceverksted for Bosch-hageverktøy.

Ved alle forespørsler og reservedelsbestillinger må du absolutt oppgi maskinens 10-sifrede bestillingsnummer.

Rengjøring/kontroll av filteret

A Fjern adapteren **10** på vannkoplingen og trekk silen **16** ut.

L Silen **16** kan lett fjernes med en spiss tange. Spyl silen og sett den inn igjen. Skift ut en skadet sil.


Høytrykkspyleren må aldri brukes når silen mangler eller er defekt.

Stans etter bruk

Høytrykkspylerens utvendige deler må rengjøres grundig med en myk børste og en klut. Det må ikke brukes vann, løsemidler og polermidler. Fjern all smuss, rengjør særskilt ventilasjonssprekkene til motoren.

En høytrykkspyler som ikke er helt tømt for vann kan ta skade ved frost. Maskinen skal oppbevares i et frostfritt rom.

Ikke sett andre gjenstander på maskinen.

 Sørg for at kablene ikke klemmes fast når maskinen slås sammen eller opp. **Høytrykkslangen må ikke brettes.**

Feilsøking

Nedenstående tabell viser feilsymptomer og mulig utbedring av feil, hvis maskinen en gang skulle svikte. Hvis du ikke kan lokalisere og utbedre problemet, må du henvende deg til service-verkstedet.

OBS! Før feilsøkingen utføres må maskinen slås av og støpselet trekkes ut.

Symptomer	Mulig årsak	Utbedring
Motoren starter ikke	Støpselet er ikke satt i Defekt stikkontakt Sikringen er utløst Skjøteledningen er skadet Motorbeskyttelsen er utløst Frosset	Sett støpselet i Bruk en annen stikkontakt Skift ut sikringen Forsøk uten skjøteledning La motoren avkjøle i 5 minutter La pumpen, vannslangen eller tilbehøret tine
Motoren stanser	Sikringen er utløst Ikke korrekt nettspenning Motorbeskyttelsen er utløst	Skift ut sikringen Kontroller nettspenningen, denne må tilsvare informasjonene på typeskiltet La motoren avkjøle i 5 minutter
Sikringen utløses	Sikringen er for svak	Tilkobles til strømkrets som er sikret tilsvarende høytrykkspylereffekt
For høyt arbeidstrykk	Dysen er delvis tettet	Rengjør dysen
Pulserende trykk	Luft i vannslangen eller pumpen Vanntilførselen er ikke korrekt Vannfilteret er tettet Vannslangen er klemt fast eller brettet Høytrykksslangen er for lang	Slå av høytrykkspyleren med åpen sprøytepipett og åpen vannkran, til et jevnt arbeidstrykk er nådd Kontroller om vannkoblingen tilsvarer informasjonene i de tekniske data. De minste vannslangene som kan brukes, er 1/2" eller Ø 13 mm Rengjør vannfilteret Legg vannslangen rett ut Ta av høytrykksslange-forlengelsen, max. vannslangelengde 7 m
Jevnt, men for lavt trykk Merk: Visse tilbehørsdelene forårsaker et lavt trykk	Slitt dyse Slitt start/stopventil	Skift dysen Trykk avtrekket 5 ganger etter hverandre
Motoren går, men intet arbeidstrykk	Vann er ikke tilkoblet Tettet filter Tettet dyse	Vann tilkobles Filteret rengjøres Rengjør dysen
Høytrykkspyleren starter av seg selv	Pumpe eller sprøytepipett er ikke tette	Henvend deg til en autorisert Bosch kundeservice
Maskinen lekker	Pumpen lekker	6 dråper pr. minutt er tillatt. Ved ikke normale, større lekkasjer må du ta kontakt med en autorisert Bosch kundeservice

Miljøvern

Miljøfarlige kjemikalier må ikke komme inn i jord, grunnvann, dammer, elver etc.

Ved bruk av rengjøringsmidler må informasjonene på emballasjen og den foreskrevne konsentrasjonen overholdes nøye.

Ved rengjøring av motorkjøretøy må de lokale forskriftene følges: Det må forhindres at avsprøytet olje kommer inn i grunnvannet.

Deponering

Elektroverktøy, tilbehør og emballasje må leveres inn til miljøvennlig gjenvinning.

Kun for EU-land:



Elektroverktøy må ikke kastes i vanlig søppel!

Jf. det europeiske direktivet 2002/96/EF vedr. gamle elektriske og elektroniske apparater og tilpassingen til nasjonale lover må gammelt

elektroverktøy som ikke lenger kan brukes samles inn og leveres inn til en miljøvennlig resirkulering.

Kundeservice

Eksplosjonstegninger og informasjonen om reservedeler finner du under:

www.bosch-pt.com

Robert Bosch A/S
Trollaaerveien 8
Postboks 10
1414 Trollaaesen

☎ Kundekonsulent..... +47 66 81 70 00

Fax +47 66 81 70 97

Samsvarserklæring

Måleverdier funnet i samsvar med 2000/14/EF (1 m avstand) og DIN 45 635.

Det typiske A-bedømte støynivået for maskinen er: Lydtrykknivå: 79 dB (A). Lydstyrkenivå: 89 dB (A).

Den typiske hånd-arm-vibrasjonen er lavere enn 2,5 m/s².

Vi overtar ansvaret for at dette produktet er i overensstemmelse med følgende standarder eller standard-dokumenter: EN 60 335 i samsvar med bestemmelsene i direktivene 89/336/EØF, 98/37/EF, 2000/14/EF.

2000/14/EF: Den garanterte lydstyrken L_{WA} er lavere enn 91 dB (A). Bedømmelsesmetode for samsvar se vedlegg VIII.

Leinfelden, 01.11.2004.

Dr. Egbert Schneider
Senior Vice President
Engineering

Dr. Eckerhard Strötgen
Head of Product
Certification

Robert Bosch GmbH, Power Tools Division

Rett til endringer forbeholdes



Turvaohjeet



Lue ehdottomasti ennen laitteen käyttöä, ja noudata!



Lue laitteesi käyttöohje ennen käyttöönottoa ja noudata erityisesti näitä turvaohjeita. Säilytä käyttöohje huolellisesti myöhempää käyttöä varten.

Laitteeseen kiinnitetyt varoitus- ja ohjekilvet antavat tärkeää tietoa turvallisesta käytöstä.

Käyttöohjeessa olevien ohjeiden lisäksi tulee ottaa huomioon yleiset turvallisuus- ja tapaturmantorjuntaohjeet.



Älä koskaan suuntaa esisuihkua ihmisiin, eläimiin, itse painepesuriin tai sähköosiin. Huomio: Painesuihku voi väärin käytettynä olla vaarallinen.

Sähköliitäntä

- Mallikilvessä mainitun jännitteen tulee täsmätä virtalähteen jännitteen kanssa.
- Suositellaan, että tämä laite liitetään vain pistorasiin, jota suojaa 30 mA vikavirtasuojakytkin.
- Jos käytät jatkojohtoa, tulee pistotulpan ja liitännän olla vesitiiviit. Huomio: Sopimattomat jatkojohdot voivat olla vaarallisia.
- Älä koskaan tartu pistotulppaan käsien ollessa kosteita.
- Verkkojohdon tai jatkojohdon yli ei saa ajaa, niitä ei saa litistää eikä murtaa, koska ne saattavat vahingoittua. Suojaa johtoa kuumuudelta, öljyltä ja teräviltä reunoilta.
- Jatkojohdon halkaisijan tulee olla käyttöohjeen mukainen ja sen tulee olla roiskevesisuoja. Pistokeliitäntä ei saa olla vedessä.

Vesiliitäntä

- Ota huomioon vesihuoltoyrityksesi ohjeet.
- Kaikkien liitäntäletkujen liitokset tulee olla tiiviitä.
- Paineletku ei saa olla vaurioitunut (halkeamisvaara). Vaurioitunut paineletku on välittömästi vaihdettava uuteen. Vain valmistajan suosittelemaa letkuja ja liittimiä saadaan käyttää.

Käyttö

- Laitteen ja sen lisätarvikkeiden asianmukainen kunto ja käyttöturvallisuus tulee tarkistaa ennen käyttöä. Ellei kunto ole moitteeton, ei laitetta saa käyttää.
- Älä koskaan ime liuotinpohjaisia nesteitä tai ohentamattomia happoja tahi liuottimia! Näihin aineisiin kuuluvat esim. bensiini, maalin ohentimet ja lämmitysöljy. Ruiskutussumu on hyvin tulenarka, räjähtävä ja myrkyllinen. Tämän lisäksi asetoni, ohentamattomat hapot ja liuottimet syövyttävät laitteessa käytetyjä materiaaleja.
- Käytettäessä laitetta vaara-alueilla (esim. bensiiniasemat) on noudatettava vastaavia turvaohjeita. Käyttö räjähdysalttiissa tilassa on kiellettyä.
- Laitteen tulee seistä tukevalla alustalla.
- Käytä ainoastaan laitteen valmistajan suosittelemaa puhdistusaineita ja ota huomioon puhdistusaineiden valmistajan käyttö-, hävitys- ja varo-ohjeet.

- Kaikkien työalueella sijaitsevien jännitteisten osien täytyy olla roiskevesisuoja. ■ Suihkupistoolin liipaisinta ei käytössä saa lukita "ON"-asentoon. ■ Käytä tarvittaessa suojavaatteita suojaksi esineistä takaisin roiskuvilta vedeltä. ■ Vältäyksiksi vahingoittamasta ajoneuvon renkaita/venttiilejä painesuihkulla, tulee puhdistaa vähintään 30 cm etäisyydeltä. Ensimmäinen merkki vauriosta on renkaan värin muutos. Vaurioituneet ajoneuvon renkaat/venttiilit ovat hengenvaarallisia. ■ Asbestipitoisia ja muita aineita, jotka sisältävät terveydelle haitallisia osia ei saa suihkuttaa. ■ Käytä ainoastaan puhdistusaineita, joita laitteen valmistaja on hyväksynyt. ■ Älä käytä suositeltuja puhdistusaineita laimentamattomina. Tuotteet ovat sikäli turvallisia, etteivät sisällä happoja, lipeää tai ympäristölle vahingollisia aineita. Suosittelemme säilyttämään puhdistusaineita lasten ulottumattomissa. Jos puhdistusainetta joutuu silmiin, tulee ne välittömästi huuhdella runsaalla vedellä, jos ainetta tulee nieltä on välittömästi otettava yhteys lääkäriin.

Käyttö

- Laitetta käyttävä henkilö saa käyttää sitä ainoastaan ohjeiden mukaan. Paikallisia olosuhteita tulee ottaa huomioon. Työskentelyn aikana on aktiivisesti varotettava muita henkilöitä, etenkin lapsia. ■ Älä käytä laitetta ihmisten ulottuvilla, ellei heillä ole suojavaatetusta. ■ Älä suuntaa vesisuihkua itseesi tai toisiin, vaatteiden tai jalkineiden puhdistamiseksi. ■ Laitetta saavat käyttää ainoastaan henkilöt, jotka ovat opetelleet laitteen käytön ja käsittelyn tai voivat osoittaa, että osaavat käyttää laitetta. Lapset ja nuoret eivät saa käyttää laitetta. ■ Laitetta ei koskaan saa jättää vaille valvontaa, moottorin käydessä. ■ Laitteesta tuleva vesisuihku aikaansaa vastavoiman suihkupistooliin. Pidä sen tähden pistoolikahvaa ja putkea tukevasti.

Kuljetus

- Pysäytä laite ja varmista se ennen kuljetusta.

Huolto

- **Irrota pistotulppa pistorasiasta:**
 - aina, jos jätät laitteen ilman valvontaa
 - ennen tarkistusta, puhdistusta ja laitteeseen kohdistuvia töitä
- Vain BOSCH-sopimushuollot saavat kunnostaa laitetta.

Lisätarvikkeet ja varaosat

- Vain lisävarusteita ja varaosia, joita valmistaja on hyväksynyt saadaan käyttää. Alkuperäiset lisätarvikkeet ja alkuperäiset varaosat takaavat laitteen häiriöttömän toiminnan.

Tekniset tiedot

Painepesuri	AQUATAK 10	AQUATAK ECO	AQUATAK 100	AQUATAK 100 PLUS
Tilausnumero	3 600 H76 ...	3 600 H76 ...	3 600 H76 ...	3 600 H76 ...
Nimellisottoheho	[W] 1 300	1 450	1 400	1 500
Lämpötila, tulo maks.	[°C] 40	40	40	40
Vesimäärä, tulo min. (mindestens)	[l/h] 17	17	17	17
Veden paine, tulo maks.	[bar] 1,5–6,0	1,5–6,0	1,5–6,0	1,5–6,0
Nimellispaine	[bar] 90	90	90	90
Suurin sallittu paine	[bar] 100	100	100	100
Virtausmäärä	[l/h] 300	340	330	350
Puhdistusaine	[l] 0,5	0,5	0,5	0,5
Paino	[kg] 6,0	6,0	6,0	6,0
Suojausluokka		□ / II	□ / II	□ / II
Tilausnumero	Katso valmistusnumero 13 (mallikilpi) koneesta.			

Asianmukainen käyttö

Laite on tarkoitettu pintojen ja esineiden ulkopintojen sekä työkalujen, autojen ja veneiden puhdistukseen. Vastaavilla lisätarvikkeilla voidaan lisätä pesuveteen Boschin sallimia puhdistusaineita, avata viemäreitä tai poistaa ruostetta ja maalipintoja. Tämä tuote ei ole tarkoitettu ammatilliseen käyttöön.

Määräyksenmukainen käyttö rajoittuu lämpötilaan 0 °C ... 40 °C.

Johdanto

Tässä käsikirjassa annetaan ohjeita oikeasta kokoonpanosta ja ruohonleikkurin turvallisesta käytöstä. On tärkeää, että luet nämä ohjeet huolella.

Täysin kokoonpantu kone painaa n. 6.0 kg. Pyydä tarvittaessa apua koneen poistamiseksi pakkauksesta.

Toimitukseen kuuluu

Ota varovasti painepesuri pakkauksestaan ja tarkista, että kaikki seuraavat osat löytyvät:

- Painepesuri
- Suihkupistooli/paineletku
- Pidennysputki (vain AQUATAK ECO/100/100 PLUS)
- Suihkuputki (vain AQUATAK 10)
- Suihkusuutin (liila värikoodi –vain AQUATAK ECO/100/100 PLUS)
- Tehosuutin (punainen värikoodi –vain AQUATAK 100 PLUS)
- Puhdistusainesuutin ja pullo
- Liitoskappale
- Pesuharja (vain AQUATAK 100 PLUS)
- Käyttöohje

Jos jokin osa puuttuu tai on vaurioitunut, ota yhteys jälleenmyyjäsi.

Koneen osat

- 1 Liipaisimen käynnistyslukitsin
- 2 Liipaisin
- 3 Suihkupistooli
- 4 Pidennysputki
(vain AQUATAK ECO/100/100 PLUS)
- 5 Suihkuuutin
(vain AQUATAK ECO/100/100 PLUS)
- 6 Paineletku
- 7 Pullolla varustettu puhdistusainesuutin
- 8 Tehosuutin (vain AQUATAK 100 PLUS)
- 9 Pistotulppa**
- 10 Liitoscappale
- 11 Käynnistyskytkin
- 12 Suihkuuutin (vain AQUATAK 10)
- 13 Valmistusnumero

**maakohtainen

Käyttöohjeissa kuvatut lisätarvikkeet eivät välttämättä sisälly toimitukseen!



Työturvallisuus

Huomio! Ennen huolto- ja puhdistustöitä on pistotulppa irrotettava pistorasiasta. Sama sääntö pätee, jos verkkojohto on vaurioitunut, leikattu tai sotkeutunut.

Sähköturvallisuus

Koneesi on turvallisuussyistä suojaeristetty, eikä sitä tarvitse maadoittaa. Käyttöjännite on 230 V AC, 50 Hz (ei-EU maita varten 220 V, 240 V mallista riippuen). Käytä ainoastaan hyväksytyjä jatkojohtoja. Tietoa saat Bosch sopimushuollossa.

Jos tahdot käyttää jatkojohtoa painepesurin kanssa, tulee johdon pinta-alan olla

1,5 mm², maks. 20 m pituuteen asti

2,5 mm², maks. 50 m pituuteen asti

Huomio: Jos käytät jatkojohtoa, on siinä – kuten turvaohjeissa on selostettu - oltava suojajohdin, joka pistotulpan kautta on yhteydessä verkon maadoitukseen.

Kysy epävarmoissa tapauksissa sähkömieheltä tai lähimmästä Bosch-sopimushuollosta.

VAROITUS: Säätöjenvastaiset jatkojohdot saattavat olla vaarallisia. Jatkojohdon, pistotulpan ja liittimen tulee olla vesitiiviitä ulkokäyttöön hyväksytyjä mallia.

Johdon liitoskohtien tulee olla kuivat eivätkä ne saa maata maassa.

Turvallisuuden lisäämiseksi on suositeltavaa käyttää vikavirtakytkintä (RCD), joka laukeaa korkeintaan 30 mA virralla. Kytkin tulisi tarkistaa ennen jokaista käyttöä.

Ohje tuotteita varten, joita **ei myydä Iso-Britanniassa**: HUOMIO: Turvallisuutesi takia on välttämätöntä liittää koneessa oleva pistotulppa **9** jatkojohdon. Jatkojohdon liittintä on suojeltava roiskevedeltä, sen tulee olla kumia tai olla kumpiäällysteinen. Jatkojohdossa on käytettävä vedonpoistinta.

Jos liitäntäjohto on vaurioitunut, sen saa korjata vain valtuutettu Bosch-korjaamo.

Kokoonpano

Vesiliitäntä

A Kierrä liitoscappale **10** vesiliitäntään **14**.

A/B Liitä vesiletku (ei kuulu toimitukseen) veden tulopisteeseen ja laitteeseen.

Paineletkun/suihkupistoolin liitäntä

C Kierrä paineletku **6** tiukasti liitäntänsyään **15**.

D Liitä pidennysputki **4**/suihkuuutin **12** suihkupistooliin **3**. Työnnä pidennysputki **4**/suihkuuutin **12** paikoilleen, paina sisäänpäin ja lukitse kiertämällä 90° myötäpäivään.

E Työnnä suihkuuutin **5** pidennysputkeen **4** ja lukitse se kiertämällä sitä myötäpäivään kunnes se naksahtaa paikoilleen.

Erilaisten suutinten säätö/ käyttö

Suihkuputki (vain AQUATAK 10)

Suihkuuuttimessa **12** on kiinteä viuhkasuihku, jota ei voi säätää.

Suihkuuutin (liila värikoodi – vain AQUATAK ECO/100/100 PLUS)

F Kierrä suuttimen hylsyä suihkun muuttamiseksi viuhkasta pistemäiseksi ja päinvastoin.

Pullolla varustettu puhdistusainesuutin

G Kierrä pidennysputki 4/suihkusuutin 12 90° vastapäivään ja vedä se irti.

H Paina puhdistusainesuutin 7 suihkupistooliin 3 ja lukitse kiertämällä sitä myötäpäivään.

Tehosuutin (punainen värikoodi – vain AQUATAK 100 PLUS)

I Kierrä suihkusuutin 5 vastapäivään ja vedä se irti.

J Paina tehosuutin 8 pidennysputkeen 4 ja lukitse kiertämällä sitä myötäpäivään naksahdukseen asti.

Ohjeita painepesurin käytöstä

Yleistä

Varmista, että laite seisoo tasaisella alustalla.



Älä siirrä paineletkua liian kauas eteen äläkä vedä laitetta paineletkusta. Tämä saattaa johtaa siihen, että laite ei enää seiso tukevasti ja kaatuu.

Älä taita paineletkua äläkä aja sen yli ajoneuvolla. Suojaa paineletkua teräviltä reunoilta ja kulmilta.

Älä käytä pyörähdysuihkupaineputkea auton pesuun.

Työskentely puhdistusaineiden kanssa

Käytä ainoastaan Boschin hyväksymiä puhdistusaineita. Sopimattomat puhdistusaineet voivat vahingoittaa laitetta ja puhdistettavaa esinettä.

Liitä puhdistusainesuutin suihkupistooliin.

Täytä sopivaa puhdistusainetta puhdistusainepulloon ja kierrä pullo takaisin puhdistusainesuuttiin.

Suosittellemme käyttämään puhdistusainetta säästeliäästi ympäristönsuojelun takia. Noudata säiliöön merkityt laimennussuosituksen.

Bosch takaa laitteen häiriöttömän käytön tarjoamalla valikoiman puhdistus- ja säilöntäaineita.

Suosittelu puhdistusmenetelmä

Vaihe 1: Lian irrotus

Suihkuta säästeliäästi puhdistusainetta kohteeseen ja anna sen vaikuttaa vähän aikaa.

Vaihe 2: Lian poistaminen

Poista irronnut lika suurella paineella.

Huomio: Puhdistettaessa pystysuoria pintoja lika-/puhdistusainetta käyttäen, tulee aloittaa alhaalta ja työskennellä ylöspäin. Työskentele huuhtelussa ylhäältä alaspäin.

Käyttöönotto

Käynnistys

Varmista, että käynnistyskytkin on asennossa (⊙) ja liitä laite verkkopistorasiaan.

Avaa vesihana.

K Paina käynnistysvarmistinta 1, jotta liipaisin 2 vapautuu. Paina liipaisin 2 pohjaan, kunnes vesi virtaa tasaisesti, eikä laitteessa tai paineletkussa enää ole ilmaa. Päästä liipaisin 2 vapaaksi. Irrota ote liipaisimesta 2. Paina käynnistysvarmistinta 1.

Paina käynnistyskytkimen 11 painiketta (Ⓛ).

Suuntaa suihkupistooli 3 alaspäin. Paina käynnistysvarmistinta, jotta liipaisin 2 vapautuu. Paina liipaisinta 2 pohjaan.

Pysäytys

Irrota ote liipaisimesta 2. Paina käynnistysvarmistinta. Suihkupistooli on nyt lukittu, eikä sitä voi painaa tahattomasti.

Paina käynnistyskytkimen 11 painiketta (⊙).

Sulje vesihana. Irrota pistotulppa pistorasiasta.

Paina käynnistysvarmistinta 1, jotta liipaisin 2 vapautuu. Paina liipaisin 2 pohjaan, kunnes laitteessa ei enää ole vesipainetta. Päästä liipaisin 2 vapaaksi. Paina käynnistysvarmistinta 1.

Irrota vesiletku pesurista ja vesiliitännästä.

Huolto



Irrota pistotulppa pistorasiasta ja veden tuloletku vesiliitännästä.

Ohje: Pitkäaikaisen ja luotettavan käytön varmistamiseksi tulee suorittaa seuraavat huoltotoimenpiteet säännöllisin väliajoin.

Tarkista säännöllisesti, ettei laitteessa ole ilmeisiä puutteita, kuten irtonainen liitos tai kuluneet tahi vaurioituneet osat.

Tarkista, että suojukset ja suojalaitteet ovat kunnossa ja oikein asennettu. Tarvittavat korjaukset ja huoltotyöt on tehtävä ennen painepesurin käyttöä.

Jos painepesuriin huolellisesta valmistus- ja testausmenetelmästä huolimatta joskus tulisi vika, tulee korjauksen suorittaa Bosch-puutarhalaitteiden sopimushuolto.

Ilmoita ehdottomasti laitteen 10-numeroinen tilausnumero kaikissa kyselyissä ja varaosatilauksissa!

Suodattimen puhdistus/ tarkistus

A Poista adapteri **10** letkuliitimestä ja vedä seula **16** ulos.

L Seulan **16** voi helposti poistaa kärkipihdeillä. Huuhtelee seula ja aseta se takaisin. Korvaa vaurioitunut seula uudella.


Painepesuria ei koskaan saa käyttää, jos seula puuttuu tai on viallinen.

Laitteen asettaminen pois käytön jälkeen

Puhdista painepesuri ulkoa pehmeällä harjalla ja rievulla. Vettä, liuotinta tai kiillotusainetta ei saa käyttää. Poista kaikki lika, etenkin moottorin tuuletusaukoista.

Painepesuri, jota ei olla tyhjennetty täysin vioittuu pakkasessa. Laitte tulisi varastoida suojassa pakkaselta.

Älä aseta mitään esineitä sen päälle.

 Varmista, ettei johto joudu puristukseen kun laite käännetään kiinni ja auki. **Älä taita paineletkua.**

Vianetsintä

Seuraava taulukko osoittaa vikaoireita ja kertoo mitä on tehtävissä, jos kone joskus reistailee. Ellet taulukon avulla pysty paikallistamaan ja korjaamaan vikaa, tulee sinun ottaa yhteyttä huoltopisteeseen.

Huomio: Katkaise laitteelta virta ja irrota pistotulppa pistorasiasta ennen vianetsintää.

Oire	Mahdolliset syyt	Korjaustoimenpide
Moottori ei käynnisty	Pistotulppaa ei olla liitetty pistorasiaan Pistorasia viallinen Varoke on palanut Jatkojohto vaurioitunut Moottorin suojakytkin on lauennut Jäähtynyt	Liitä pistotulppa pistorasiaan Käytä toista pistorasiaa Vaihda varoke Kokeile ilman jatkojohtoa Anna moottorin jäähtyä 5 minuuttia Anna pumpun, vesiletkun tai lisätarvikkeen sulata
Moottori pysähtyy	Varoke on palanut Verkköjännite on vääää Moottorin suojakytkin on lauennut	Vaihda varoke Tarkista verkkojännite, sen tulee vastata tyyppikilven merkintää Anna moottorin jäähtyä 5 minuuttia
Sulake laukeaa	Sulake liian pieni	Liitä virtapiiriin, jossa on sulake, joka riittää painepesurin teholle
Liian suuri työpaine	Suutin osittain tukossa	Puhdista suutin
Sykkivä paine	Ilmaa vesiletkussa tai pumpussa Veden syöttö ei ole kunnossa Vedensuodatin tukossa Vesiletku litistetty tai taitettu Paineletku liian pitkä	Pysäytä painepesuri ja anna veden valua avoimella suihkupistoolilla ja avatulla vesihanalla, kunnes tasainen virtaus on saavutettu Tarkista, että vesiliitäntä vastaa teknisissä tiedoissa mainittuja vaatimuksia. Pienimmät vesiletkut, joita saa käyttää ovat 1/2" tai Ø 13 mm Puhdista vedensuodatin Suorista vesiletku Poista paineletkun pidennys, suurin sallittu pituus on 7 m
Paine tasainen, mutta liian pieni Huomio: joku lisätarvike aiheuttaa alhaisen paineen	Suutin loppuun käytetty Käynnistys-/pysäytysventtiili loppuun käytetty	Vaihda suutin Paina liipaisinta 5 kertaa nopeasti peräkkäin
Moottori käy, mutta ei muodosta työpainetta	Vesiliitäntä puuttuu Suodatin tukossa Suutin tukossa	Liitä vedentulo Puhdista suodatin Puhdista suutin
Painepesuri käynnistyy itsestään	Pumppu tai suihkupistooli vuotaa	Käännä Bosch-sopimushuollon puoleen
Kone vuotaa	Pumppu vuotaa	6 pisaraa minuutissa sallitaan. Tavallisuudesta poikkeavien, huomattavien vuotojen esiintyessä tulee ottaa yhteyttä Bosch-sopimushuoltoon

Ympäristönsuojelu

Ympäristöä kuormittavat kemikaalit eivät saa joutua maahan, pohjaveteen, ojiin, jokiin jne.

Puhdistusaineita käytettäessä on tarkasti noudatettava pakkauksen ohjeita ja määrättyä laimennusta.

Puhdistettaessa moottoriajoneuvoja on otettava paikalliset säännökset huomioon: on estettävä irti puhdistetun öljyn pääsy pohjavesiin.

Hävitys

Sähkötyökalu, lisätarvikkeet ja pakkaukset tulee toimittaa ympäristöystävälliseen uusiokäyttöön.

Vain EU-maita varten:



Älä heitä sähkötyökaluja talousjätteisiin!

Eurooppalaisen vanhoja sähkö- ja elektroniikkalaitteita koskevan direktiivin 2002/96/EY ja sen kansallisten lakien muunnosten mukaan, tulee käyttökelvottomat sähkötyökalut kerätä erikseen ja toimittaa ympäristöystävälliseen uusiokäyttöön.

Asiakaspalvelu

Räjähdyssiirustuksia ja tietoja varaosista löydät osoitteesta:

www.bosch-pt.com

Bosch-keskushuolto
Pakkalantie 21A
01510 Vantaa

☎ +358 (0)9 / 43 59 - 91

Faksi +358 (0)9 / 8 70 23 18

Yhdenmukaisuusvakuutus

Mitta-arvot annettu 2000/14/EY mukaan (etäisyys 1 m) ja DIN 45 635.

Työkalun tyyppillinen A-arvioitu melutaso: äänen painetaso 79 dB (A); äänentehotaso 89 dB (A).

Tyyppillisesti käsivarren värinä on alle 2,5 m/s².

Todistamme täten ja vastaamme yksin siitä, että tämä tuote on alla lueteltujen standardien ja standardoimisasiakirjojen vaatimusten mukainen EN 60 335 seuraavien direktiivien määräysten mukaisesti: 89/336/ETY, 98/37/EY, 2000/14/EY.

2000/14/EY: Taattu äänentehotaso L_{WA} on alle 91 dB (A). Yhteensopivuuden arvostusmenetelmä liitteen VIII mukaan.

Leinfelden, 01.11.2004.

Dr. Egbert Schneider
Senior Vice President
Engineering

Dr. Eckerhard Strötgen
Head of Product
Certification

Robert Bosch GmbH, Power Tools Division

Pidätämme oikeuden muutoksiin



Υποδείξεις ασφάλειας



Διαβάστε και προσέξτε πριν χρησιμοποιήσετε το μηχάνημα!



Πριν χρησιμοποιήσετε το μηχάνημα διαβάστε τις οδηγίες χειρισμού και τηρείτε ιδιαίτερα τις υποδείξεις ασφαλείας. Διαφυλάξτε τις οδηγίες χειρισμού για μια ενδεχόμενη μελλοντική χρήση.

Οι προειδοποιητικές πινακίδες και οι πινακίδες υποδείξεων που υπάρχουν επάνω στο μηχάνημα παρέχουν σημαντικές οδηγίες για την ακίνδυνη λειτουργία του.

Εκτός από τις υποδείξεις στις οδηγίες χειρισμού πρέπει να λαμβάνουν επίσης υπόψη και οι γενικοί κανονισμοί ασφαλείας και πρόληψης ατυχημάτων.



Μην κατευθύνετε ποτέ τη δέσμη του νερού επάνω σε ανθρώπους, σε ζώα, στο ίδιο μηχάνημα ή σε ηλεκτρικά εξαρτήματα. Προσοχή: Η δέσμη υψηλής πίεσης μπορεί να είναι επικίνδυνη όταν χρησιμοποιηθεί αντικανονικά.

Ηλεκτρική σύνδεση

- Η ηλεκτρική τάση που αναγράφεται στην πινακίδα του κατασκευαστή πρέπει να ταυτίζεται με την τάση της πηγής ρεύματος.
- Σας συνιστούμε να συνδέετε το παρόν μηχάνημα μόνο σε πρίζες ασφαλισμένες με προστατευτικό διακόπτη διαρροής 30 mA.
- Όταν χρησιμοποιήσετε ένα καλώδιο επιμήκυνσης (μπαλαντέζα) πρέπει και η πρίζα και το φις να είναι υδατοστεγή. Προσοχή: Ακατάλληλα καλώδια επιμήκυνσης μπορεί να είναι επικίνδυνα.
- Μην πάνετε ποτέ το ηλεκτρικό φις με βρεγμένα χέρια.
- Μην περνάτε με το μηχάνημα πάνω από το ηλεκτρικό καλώδιο ή το καλώδιο επιμήκυνσης (την μπαλαντέζα), μην τα ζουλάτε και μην τα τραβάτε με δύναμη, επειδή μπορεί να υποστούν ζημιά. Προφυλάσσετε το καλώδιο από υπερβολική ζέση, λάδια και κοφτερές ακμές.
- Το καλώδιο επιμήκυνσης πρέπει να έχει τη διατομή που αναφέρεται στις οδηγίες χειρισμού και ν' αντέχει στον ψεκασμό με νερό. Το συνδετικό βύσμα δεν επιτρέπεται να βρισκείται μέσα στο νερό.

Σύνδεση νερού

- Τηρείτε τις διατάξεις της αρμόδιας επιχείρησης ύδρευσης.
- Η κοχλιοσύνδεση όλων των συνδετικών σωλήνων πρέπει να είναι στεγανή.
- Ο σωλήνας υψηλής πίεσης δεν επιτρέπεται να είναι χαλασμένος (κίνδυνος θραύσης). Ένας τυχόν χαλασμένος σωλήνας υψηλής πίεσης πρέπει να αντικατασταθεί αμέσως. Επιτρέπεται μόνο η χρήση σωλήνων και συνδέσεων (ρακόρ) που προτείνονται από τον κατασκευαστή.

Χρήση

- Πριν χρησιμοποιήσετε το μηχάνημα και τα εξαρτήματά του πρέπει να ελέγξετε, αν βρίσκονται σε άριστη κατάσταση καθώς κι αν λειτουργούν ασφαλώς. Δεν επιτρέπεται η χρήση τους σε περίπτωση που δε βρίσκονται σε άριστη κατάσταση.
- Μην αναρροφάτε ποτέ υγρά που περιέχουν διαλύτες, μη αρωμαμένα οξέα ή διαλύτες! Σ' αυτά ανήκουν π.χ. η βενζίνη, οι αρωματώεις χρωμάτων ή το πετρέλαιο (λάδι) θέρμανσης. Το νέφος που δημιουργείται κατά τον ψεκασμό είναι σε μεγάλο βαθμό εύφλεκτο, εκρηκτικό και δηλητηριώδες. Το αετόν (η ακετόνη), τα μη αρωμαμένα οξέα και τα διαλυτικά μέσα προσβάλλουν επίσης τα υλικά που χρησιμοποιούνται στο μηχάνημα.
- Όταν χρησιμοποιείτε το μηχάνημα σε επικίνδυνες θέσεις (π.χ. σε βενζινόδικα) πρέπει να τηρείτε τις σχετικές ασφαλιστικές διατάξεις. Απαγορεύεται η χρήση του μηχανήματος σε χώρους στους οποίους υπάρχει κίνδυνος έκρηξης.
- Το μηχάνημα πρέπει να τοποθετείται επάνω σε μια στερεή κι ασφαλή επιφάνεια.

- Χρησιμοποιείτε πάντοτε μέσα καθαρισμού (απορροπαντικά) που προτείνονται από τον κατασκευαστή και τηρείτε τις προειδοποιητικές υποδείξεις καθώς και τις υποδείξεις χρήσης κι απόσυρσης του κατασκευαστή.
- Στην περιοχή εργασίας πρέπει όλα τα εξαρτήματα που βρίσκονται υπό ηλεκτρική τάση ν' αντέχουν στον ψεκασμό με νερό.
- Κατά την εργασία ο μοχλός ενεργοποίησης του πιστολιού ραντίσματος δεν επιτρέπεται να είναι στερεωμένος στη θέση «ON».
- Αν χρειαστεί, φορέστε προστατευτικά ενδύματα, για να προφυλαχθείτε από μια τυχόν επιστρέφουσα δέσμη εκτοξευμένου νερού, μετά από την πρόοκρουσή της σε κάποιο αντικείμενο.
- Για να μην προκληθούν ζημιές από τη δέσμη υψηλής πίεσης, στα λάστιχα των αυτοκινήτων/στις βαλβίδες ο καθαρισμός τους πρέπει να διεξάγεται από απόσταση τουλάχιστον 30 cm. Η πρώτη ένδειξη γι' αυτό είναι η μεταβολή του χρώματος του ελαστικού. Χαλασμένα λάστιχα/χαλασμένες βαλβίδες θέτουν τη ζωή σας σε κίνδυνο.
- Δεν επιτρέπεται ο ψεκασμός σε υλικά που περιέχουν αμίαντο ή άλλα ανθυγιεινά συστατικά.
- Χρησιμοποιείτε πάντοτε μέσα καθαρισμού (απορροπαντικά) που έχουν εγκριθεί από τον κατασκευαστή
- Μη χρησιμοποιείτε τα προτεινόμενα απορροπαντικά χωρίς προηγουμένως να τα αρωμάσετε. Τα προϊόντα αυτά είναι σχετικά ασφαλή, επειδή δεν περιέχουν οξέα και αλκαλικά ή βλαβερά για το περιβάλλον συστατικά. Σας συνιστούμε, να διαφυλάγεται τα απορροπαντικά σε χώρους απόρσιτους στα παιδιά. Σε περίπτωση επαφής των απορροπαντικών με τα μάτια, ξεπλύνετε τα μάτια αμέσως καλά με νερό και στην περίπτωση της κατάποσής τους επισκεφθείτε αμέσως ένα γιατρό

Χειρισμός

- Το πρόσωπο που χειρίζεται το μηχάνημα πρέπει να το χρησιμοποιεί μόνο σύμφωνα με τον προορισμό του και να λαμβάνει υπόψη του τις εκάστοτε τοπικές συνθήκες. Κατά την εργασία πρέπει να δίνεται συνειδητά προσοχή στην ύπαρξη άλλων προσώπων, ιδιαίτερα παιδιών.
- Μη χρησιμοποιείτε το μηχάνημα κοντά σε πρόσωπα που δε φορούν προστατευτικά ρούχα.
- Μην κατευθύνετε τη δέσμη νερού επάνω σε σας τον ίδιο ή σε άλλα πρόσωπα για να καθαρίσετε τα ρούχα ή τα παπούτσια.
- Η χρήση του μηχανήματος επιτρέπεται μόνο σε άτομα που έχουν πάρει ρητή εντολή γι' αυτό, έχουν εκπαιδευτεί στη χρήση του ή μπορούν να αποδείξουν ότι διαθέτουν τις αντίστοιχες απαραίτητες ικανότητες. Δεν επιτρέπεται η χρήση του μηχανήματος από εφήβους και παιδιά.
- Μην αφήνετε ποτέ το μηχάνημα χωρίς επίβλεψη όταν λειτουργεί ο κινητήρας.
- Το πιστόλι εκτόξευσης αντιδρά στην εξερχόμενη δέσμη νερού με ανάκρουση [κλότση]. Γι' αυτό κρατάτε ασφαλώς τη λαβή του πιστολιού και την κάνη.

Μεταφορά

- Πριν μεταφέρετε το μηχάνημα θέστε το εκτός λειτουργίας κι ακολουθώς ασφαλίστε το.

Συντήρηση

- **Βγάξτε το φις από την πρίζα:**
 - πάντοτε όταν αφήνετε το μηχάνημα ανεπιτήρητο
 - πριν από κάθε έλεγχο, καθαρισμό καθώς και πριν από οποιαδήποτε εργασία στο ίδιο το μηχάνημα
- Οι επισκευές επιτρέπεται να διεξάγονται μόνο από εξουσιοδοτημένα συνεργεία εξυπηρέτησης πελατών [Service] της BOSCH.

Εξαρτήματα και ανταλλακτικά

- Επιτρέπεται μόνο η χρήση εξαρτημάτων κι ανταλλακτικών που έχουν εγκριθεί από τον κατασκευαστή. Γνήσια εξαρτήματα και γνήσια ανταλλακτικά εξασφαλίζουν την

Χαρακτηριστικά μηχανήματος

Πλυντικό υψηλής πίεσης	AQUATAK 10	AQUATAK ECO	AQUATAK 100	AQUATAK 100 PLUS
Κωδικός αριθμός	3 600 H76 ...	3 600 H76 ...	3 600 H76 ...	3 600 H76 ...
Όνομαστική ισχύς [W]	1 300	1 450	1 400	1 500
Θερμοκρασία στην είσοδο μέγ. [°C]	40	40	40	40
Ποσότητα νερού στην είσοδο min. (τουλάχιστον) [l/h]	17	17	17	17
Πίεση νερού στην είσοδο μέγ. [bar]	1,5–6,0	1,5–6,0	1,5–6,0	1,5–6,0
Όνομαστική πίεση [bar]	90	90	90	90
Μέγιστη πίεση [bar]	100	100	100	100
Ροή [l/h]	300	340	330	350
Απορρυπαντικό [l]	0,5	0,5	0,5	0,5
Βάρος [kg]	6,0	6,0	6,0	6,0
Μόνωση		☐ / II	☐ / II	☐ / II
Αριθμός σειράς	Βλέπε αριθμό σειράς 13 (πινακίδα κατασκευαστή) στο μηχανήμα.			

Χρήση σύμφωνα με τον προορισμό

Το μηχανήμα προορίζεται για τον καθαρισμό επιφανειών και αντικειμένων στον εξωτερικό τομέα, εργαλείων, οχημάτων και λεμβών. Με τα κατάλληλα ειδικά εξαρτήματα μπορούν να προσμιχθούν μέσα καθαρισμού εγκριμένα από την Bosch, να ξεφραχθούν σωλήνες αποχέτευσης ή να αφαιρεθούν σκουριές και χρώματα. Το προϊόν αυτό δεν είναι κατάλληλο για επαγγελματική χρήση.

Η χρήση σύμφωνα με τον προορισμό βασίζεται σε θερμοκρασία του περιβάλλοντος μεταξύ 0 °C και 40 °C.

Εισαγωγή

Το εγχειρίδιο αυτό περιέχει οδηγίες σχετικά με τη σωστή συναρμολόγηση και τον ασφαλή χειρισμό του μηχανήματός σας. Η προσεκτική ανάγνωση αυτών των οδηγιών είναι σημαντική.

Το μηχανήμα ζυγίζει, όταν είναι τελείως συναρμολογημένο, 6,0 kg περίπου. Αν χρειασθεί, ζητήστε βοήθεια για να βγάλετε το μηχανήμα από τη συσκευασία του.

Συσκευασία

Αφαιρέστε το πλυντικό υψηλής πίεσης προσεκτικά από τη συσκευασία και ελέγξτε, αν υπάρχουν όλα τα παρακάτω τμήματα:

- Πλυντικό υψηλής πίεσης
- Πιστόλι εκτόξευσης/Σωλήνας υψηλής πίεσης
- Σωλήνας επιμήκυνσης (μόνο AQUATAK ECO/100/100 PLUS)
- Σωλήνας δέσμης (μόνο AQUATAK 10)
- Ακροφύσιο ριπιδοειδούς δέσμης (χρωματική κωδικοποίηση μοβ – μόνο AQUATAK ECO/100/100 PLUS)
- Περιστρεφόμενο ακροφύσιο (χρωματική κωδικοποίηση κόκκινη – μόνο AQUATAK 100 PLUS)
- Ακροφύσιο απορρυπαντικού και φιάλη
- Συνδετικό τεμάχιο
- Βούρτσα καθαρισμού (μόνο AQUATAK 100 PLUS)
- Οδηγίες χρήσης

Αν λείπουν εξαρτήματα ή αν εξαρτήματα είναι χαλασμένα σας παρακαλούμε να απευθυνθείτε στον έμπορό σας.

Μέρη μηχανήματος

- 1 Αποκλεισμός ενεργοποίησης σκανδάλης
- 2 Σκανδάλη
- 3 Πιστόλι εκτόξευσης
- 4 Σωλήνας επιμήκυνσης (μόνο AQUATAK ECO/100/100 PLUS)
- 5 Ακροφύσιο ριπιδιοειδούς [πλατειάς] δέσμης (μόνο AQUATAK ECO/100/100 PLUS)
- 6 Σωλήνας υψηλής πίεσης
- 7 Ακροφύσιο απορρυπαντικού με φιάλη
- 8 Περιστερόμονο ακροφύσιο (μόνο AQUATAK 100 PLUS)
- 9 Ρευματολήπτης (φίς)**
- 10 Συνδετικό τεμάχιο
- 11 Διακόπτης δικτύου
- 12 Ακροφύσιο εκτόξευσης (μόνο AQUATAK 10)
- 13 Αριθ. σειράς

**ανάλογα με την εκάστοτε χώρα

Εξαρτήματα που απεικονίζονται και περιγράφονται στις οδηγίες χρήσης δεν είναι υποχρεωτικό συνοδεύουν πάντοτε το μηχάνημα!



Για την ασφάλειά σας

Προσοχή! Πριν διεξάγετε οποιαδήποτε εργασία συντήρησης ή καθαρισμού στο ίδιο το μηχάνημα, θέστε το εκτός λειτουργίας και βγάλτε το φίς από την πρίζα. Το ίδιο ισχύει, αν το ηλεκτρικό καλώδιο είναι φθαρμένο, κομμένο ή μερδεμένο.

Ηλεκτρική ασφάλεια

Για λόγους ασφαλείας το μηχάνημά σας διαθέτει μια προστατευτική μόνωση και γι' αυτό δε χρειάζεται να γειωθεί. Η τάση λειτουργίας ανέρχεται σε 230 V AC, 50 Hz (για χώρες εκτός ΕΕ 220 V, 240 V, ανάλογα με την εκάστοτε έκδοση). Χρησιμοποιείτε μόνο εγκριμένα καλώδια επιμήκυνσης. Σχετικές πληροφορίες σας προσφέρει το αρμόδιο για σας κατάστημα εξυπηρέτησης πελατών.

Σε περίπτωση που για τη λειτουργία του πλυντικού υψηλής πίεσης θα θελήσετε να χρησιμοποιήσετε καλώδιο επιμήκυνσης [μπαλαντζά], οι αγωγοί πρέπει να έχουν τις παρακάτω διατομές:

1,5 mm² για μέγιστο μήκος μπαλαντζάς έως 20 m

2,5 mm² για μέγιστο μήκος μπαλαντζάς έως 50 m

Υπόδειξη: Αν χρησιμοποιείτε καλώδιο επιμήκυνσης, αυτό θα πρέπει να διαθέτει έναν προστατευτικό αγωγό - όπως περιγράφεται στις αντίστοιχες σχετικές διατάξεις ασφαλείας - ο οποίος θα συνδέεται δια μέσου του φίς με τον προστατευτικό αγωγό της ηλεκτρικής σας εγκατάστασης.

Σε αμφίβολες περιπτώσεις ρωτήστε έναν ηλεκτρολόγο ή την πλησιέστερη αντιπροσωπεία Service της Bosch.

ΠΡΟΣΟΧΗ: Αντικανονικά καλώδια επιμήκυνσης μπορεί να είναι επικίνδυνα. Το καλώδιο επιμήκυνσης, το φίς και το συνδετικό βύσμα πρέπει να είναι στεγανά και εγκριμένα για χρήση στον εξωτερικό τομέα.

Οι καλωδιακές συνδέσεις πρέπει να είναι στεγνές και να μην αποθετώνται στο έδαφος.

Για αύξηση της προστασίας συνιστάται η χρήση ενός αυτόματου διακόπτη διαρροής (FI/RCD) 30 mA. Ο διακόπτης αυτός θα πρέπει να ελέγχεται πριν από κάθε χρήση.

Υπόδειξη για προϊόντα που δεν πωλούνται στην GB: ΠΡΟΣΟΧΗ: Για τη δική σας, προσωπική ασφάλεια είναι απαραίτητο, ο ρευματολήπτης (φίς) 9 που είναι αναρτημένος στο μηχάνημα να είναι συνδεδεμένος με το καλώδιο επιμήκυνσης. Ο συνδετήρας του καλωδίου επιμήκυνσης πρέπει να αντέχει στον ψεκασμό με νερό, να είναι από ελαστικό ή να φέρει ελαστική επίστρωση. Το καλώδιο επιμήκυνσης πρέπει να χρησιμοποιείται μαζί μ' ένα στοιχείο αντοχής.

Η επισκευή ενός τυχόν χαλασμένου ηλεκτρικού καλωδίου επιτρέπεται να διεξαχθεί μόνο από ένα εξουσιοδοτημένο συνεργείο της Bosch.

Συναρμολόγηση

Σύνδεση νερού

A Βιδώστε το συνδετικό τεμάχιο 10 στη σύνδεση νερού 14.

A/B Συνδέστε το σωλήνα νερού (δε συμπαραδίδεται) με τη σύνδεση νερού [τη βρύση] και το μηχάνημα.

Συνδέστε το σωλήνα υψηλής πίεσης/το πιστόλι εκτόξευσης.

C Βιδώστε καλά το σωλήνα υψηλής πίεσης 6 επάνω στο στήριγμα σύνδεσης 15.

D Συνδέστε το σωλήνα επιμήκυνσης 4/το ακροφύσιο εκτόξευσης 12 στο πιστόλι ραντίσματος 3. Γί' αυτό εμβυσματώστε στο πιστόλι το σωλήνα επιμήκυνσης 4/το ακροφύσιο εκτόξευσης 12, πιέστε το(ν) προς τα μέσα και γυρίστε το(ν) κατά 90° με ωρολογιακή φορά για ν' ασφαλίσει.

E Τοποθετήστε το ακροφύσιο ριπιδοειδούς δέσμης **5** επάνω στο σωλήνα επιμήκυνσης **4** και, για να το μανδαλώσετε, γυρίστε το με φορά ίδια μ' εκείνη των δεικτών του ρολογιού μέχρι ν' ακούσετε ένα «κλικ».

K Πατήστε τον αποκλεισμό ενεργοποίησης σκανδάλης **1** για να απελευθερώσετε τη σκανδάλη **2**. Πατήστε τέρμα τη σκανδάλη **2** μέχρι το νερό ν' αρχίσει να ρέει ομοιόμορφα και να βγει από το μηχανήμα όλος ο αέρας. Αφήστε τη σκανδάλη **2** ελεύθερη. Πατήστε τον αποκλεισμό ενεργοποίησης σκανδάλης **1**.

Πατήστε το πλήκτρο (Ⓜ) του διακόπτη δικτύου **11**.

Κατευθύντε το πιστόλι εκτόξευσης **3** προς τα κάτω. Πατήστε τον αποκλεισμό ενεργοποίησης, για να απελευθερώσετε τη σκανδάλη **2**. Πατήστε τέρμα τη σκανδάλη **2**.

Θέση εκτός λειτουργίας

Αφήστε τη σκανδάλη **2** ελεύθερη. Πατήστε τον αποκλεισμό ενεργοποίησης. Το πιστόλι εκτόξευσης είναι τώρα μανδαλωμένο και δεν μπορεί πλέον να ενεργοποιηθεί κατά λάθος.

Πατήστε το πλήκτρο (Ⓜ) του διακόπτη δικτύου **11**.

Κλείστε τη βρύση. Βγάλτε το φινι δικτύου από την πρίζα.

Πατήστε τον αποκλεισμό ενεργοποίησης σκανδάλης **1** για να απελευθερώσετε τη σκανδάλη **2**. Πατήστε τέρμα τη σκανδάλη **2** μέχρι να μην υπάρχει πλέον πίεση νερού μέσα στο μηχανήμα. Αφήστε τη σκανδάλη **2** ελεύθερη. Πατήστε τον αποκλεισμό ενεργοποίησης σκανδάλης **1**.

Αφαιρέστε το σωλήνα νερού από το μηχανήμα και τη βρύση.

Υποδείξεις χειρισμού του πλυντικού υψηλής πίεσης

Γενικά

Φροντίστε το μηχανήμα να βρίσκεται επάνω σε μια επίπεδη επιφάνεια.



Μην τεντώνετε το σωλήνα όταν εργάζεστε και/ή μην τραβάτε το μηχανήμα από το σωλήνα. Αυτό μπορεί να οδηγήσει στην ανατροπή του μηχανήματος.

Μη διπλώνετε το σωλήνα υψηλής πίεσης και την περνάτε από πάνω του με οχήματα ή μηχανήματα. Προφυλάγετε το σωλήνα υψηλής πίεσης από κοφτερές ακμές ή/και γωνίες.

Μη χρησιμοποιείτε το σωλήνα πίεσης για περιστρεφόμενη δέσμη για το πλύσιμο αυτοκινήτων.

Ρύθμιση/Χρήση διάφορων ακροφυσίων

Σωλήνας δέσμης (μόνο AQUATAK 10)

Το ακροφύσιο εκτόξευσης **12** διαθέτει μια σταθερή δέσμη εκτόξευσης και δεν μπορεί να ρυθμιστεί.

Ακροφύσιο ριπιδοειδούς δέσμης (χρωματική κωδικοποίηση μοβ – μόνο AQUATAK ECO/100/100 PLUS)

F Η δέσμη μεταβαίνει από τη ριπιδοειδή [πλατειά] στη σημειακή [συγκεντρωμένη] εκτόξευση και αντίστροφα με περιστροφή του κελύφους στο ακροφύσιο.

Ακροφύσιο απορρυπαντικού με φιάλη

G Γυρίστε το σωλήνα επιμήκυνσης **4**/το ακροφύσιο εκτόξευσης **12** κατά 90° με φορά αντίθετη της ωρολογιακής και τραβήξτε το(ν) προς τα έξω για να βγει.

H Τοποθετήστε το ακροφύσιο απορρυπαντικού **7** στο πιστόλι εκτόξευσης **3** και για να το μανδαλώσετε γυρίστε το με φορά ίδια μ' εκείνη των δεικτών του ρολογιού.

Περιστρεφόμενο ακροφύσιο (χρωματική κωδικοποίηση κόκκινη – μόνο AQUATAK 100 PLUS)

I Γυρίστε το ακροφύσιο ριπιδοειδούς δέσμης **5** με φορά αντίθετη εκείνης των δεικτών του ρολογιού και αφαιρέστε το.

J Τοποθετήστε το περιστρεφόμενο ακροφύσιο **8** επάνω στο σωλήνα επιμήκυνσης **4** και, για να το μανδαλώσετε, γυρίστε το με φορά ίδια μ' εκείνη των δεικτών του ρολογιού μέχρι ν' ακούσετε ένα «κλικ».

Θέση σε λειτουργία

Θέση σε λειτουργία

Φροντίστε, ο διακόπτης δικτύου να βρίσκεται στη θέση (Ⓜ) και ακολούθως βάλτε το φινι στην πρίζα.

Ανοιξτε τη βρύση.

Εργασία με απορρυπαντικά

Χρησιμοποιείτε μόνο απορρυπαντικά που έχουν εγκριθεί από την Bosch. Ακατάλληλα απορρυπαντικά μπορεί να προκαλέσουν ζημιά στο μηχάνημα ή στο υπό καθαρισμό αντικείμενο.

Τοποθετήστε το ακροφύσιο απορρυπαντικού στο πιστόλι εκτόξευσης.

Γεμίστε τη φιάλη απορρυπαντικού με το κατάλληλο απορρυπαντικό και βιδώστε τη φιάλη πάλι στο ακροφύσιο απορρυπαντικού.

Σας συμβουλευόμαστε, να χρησιμοποιείτε το απορρυπαντικό με μέτρο, προς όφελος του περιβάλλοντος. Λαμβάνετε υπόψη σας τις συστάσεις σχετικά με την αραιώση που είναι αναγραφμένες επάνω στο δοχείο.

Η Bosch προσφέρει μια σειρά επιλεγμένων μέσων καθαρισμού και συντήρησης, εξασφαλίζοντας έτσι την ομαλή λειτουργία του μηχανήματος.

Προτεινόμενη μέθοδος καθαρισμού

Βήμα 1: Χαλάρωμα της βρωμιάς

Ψεκάστε το απορρυπαντικό με οικονομία κι αφήστε το λίγο να δράσει.

Βήμα 2: Απομάκρυνση της βρωμιάς

Απομακρύνετε τη χαλαρή βρωμιά με υψηλή πίεση.

Υπόδειξη: Όταν καθαρίζετε κάθετες επιφάνειες αρχίστε με το απορρυπαντικό στο κάτω μέρος και συνεχίστε την εργασία σας προς τα επάνω. Το ξέπλυμα γίνεται από τα επάνω προς τα κάτω.

Συντήρηση



Πριν διεξάγετε οποιαδήποτε εργασία στο ίδιο το μηχάνημα βγάλτε το φινι από την πρίζα και λύστε τη σύνδεση του νερού.

Υπόδειξη: Διεξάγετε τακτικά τις παρακάτω εργασίες συντήρησης, για να εξασφαλιστεί μια μακρόχρονη και ασφαλής χρήση.

Ελέγχετε τακτικά το μηχάνημα, μήπως παρουσιάζει εμφανείς ελλείψεις, π. χ. χαλαρές συνδέσεις και φθαρμένα ή χαλασμένα εξαρτήματα.

Ελέγχετε, αν τα καλύμματα και οι προστατευτικές διατάξεις λειτουργούν άψογα, καθώς κι αν είναι σωστά συναρμολογημένες. Τυχόν απαραίτητες επισκευές ή εργασίες συντήρησης πρέπει να διεξαχθούν πριν αρχίσετε την εργασία σας με το πλυντικό υψηλής πίεσης.

Αν το μηχάνημα, παρ' όλες τις επιμελημένες μεθόδους κατασκευής κι ελέγχου, σταματήσει κάποτε να λειτουργεί, τότε η επισκευή του πρέπει ν' ανατεθεί σ' ένα εξουσιοδοτημένο συνεργείο εξυπηρέτησης πελατών [Service] για μηχανήματα κήπου της Bosch.

Όταν ζητάτε διασαφητικές πληροφορίες και όταν παραγγέλλετε ανταλλακτικά, παρακαλούμε να αναφέρετε οπωσδήποτε το 10ψήφιο κωδικό αριθμό που υπάρχει στην πινακίδα κατασκευαστή!

Καθαρισμός/Έλεγχος του φίλτρου

A Αφαιρέστε το προσαρμοστικό **10** από τη σύνδεση νερού και αφαιρέστε το πλέγμα **16**.

L Το πλέγμα **16** αφαιρείται εύκολα μ' ένα μυτοσίμπιδο. Ξεπλύνετε και επανατοποθετήστε το πλέγμα. Αντικαταστήστε ένα τυχόν χαλασμένο πλέγμα.

Δεν επιτρέπεται ποτέ η χρήση του πλυντικού υψηλής πίεσης χωρίς ή με χαλασμένο πλέγμα.

Διαφύλαξη μετά τη χρήση

Καθαρίζετε το εξωτερικό του πλυντικού υψηλής πίεσης με μια μαλακή βούρτσα κι ένα πανί. Δεν επιτρέπεται η χρήση νερού, διαλυτών και μέσων στίλβωσης. Απομακρύνετε όλες τις βρωμιές, ιδιαίτερα από τις σχισμές αερισμού του κινητήρα.

Αν κατά την αποθήκευση/τη διαφύλαξη το πλυντικό υψηλής πίεσης περιέχει ακόμη νερό, θα υποστεί βλάβη από την παγωνιά. Γι' αυτό το μηχάνημα θα πρέπει να αποθηκεύεται/να διαφυλάγεται σε χώρο απρόσιτο στην παγωνιά. Μην τοποθετείτε άλλα αντικείμενα επάνω σ' αυτό.

☞ Βεβαιωθείτε, ότι κατά το κλείσιμο και το άνοιγμα δε ζουλιζονται τα καλώδια. **Μη διπλώνετε το σωλήνα υψηλής πίεσης.**

Αναζήτηση σφαλμάτων

Στον παρακάτω πίνακα αναφέρονται τα συμπτώματα των σφαλμάτων καθώς και πως μπορείτε να τα εξουδετερώσετε, αν κάποια φορά το μηχάνημα δε θα εργάζεται άψογα. Απευθυνθείτε στο συνεργείο σας της εξυπηρέτησης πελατών (Service) αν μ' αυτόν τρόπο δεν θα μπορέσετε να εντοπίσετε και να εξουδετερώσετε το πρόβλημα.

Προσοχή: Πριν αρχίσετε την αναζήτηση του σφάλματος διακόψτε τη λειτουργία και τραβήξτε το φως από την πρίζα.

Συμπτώματα	Πιθανή αιτία	Θεραπεία
Ο κινητήρας δεν «παίρνει μπροστά»	Δεν έχει συνδεθεί το φως Χαλασμένη πρίζα Ενεργοποιήθηκε η ασφάλεια Χαλασμένο καλώδιο επιμήκυνσης Ενεργοποιήθηκε η διάταξη προστασίας κινητήρα Παγωμένο	Συνδέστε το φως Χρησιμοποιήστε μια άλλη πρίζα Αλλάξτε την ασφάλεια Δοκιμάστε χωρίς την μπαλάντζα Αφήστε τον κινητήρα να κρυώσει για 5 λεπτά Αφήστε την αντλία, το σωλήνα νερού ή το εξάρτημα να ξεπαγωσει
Ο κινητήρας διακόπτει τη λειτουργία του	Ενεργοποιήθηκε η ασφάλεια Εσφαλμένη ονομαστική τάση Ενεργοποιήθηκε η διάταξη προστασίας κινητήρα	Αλλάξτε την ασφάλεια Ελέγξτε την ονομαστική τάση, πρέπει ν' αντιστοιχεί στα στοιχεία επάνω στην πινακίδα του κατασκευαστή Αφήστε τον κινητήρα να κρυώσει για 5 λεπτά
Ενεργοποιείται [πέφτει, καίγεται] η ασφάλεια	Αδύνατη [μικρή] ασφάλεια	Συνδέστε το πλυντικό υψηλής πίεσης σ' ένα ηλεκτρικό κύκλωμα με ασφάλεια που αντέχει στην ισχύ του
Υψωμένη πίεσης εργασίας	Το ακροφύσιο είναι μερικώς βουλωμένο	Καθαρίστε το ακροφύσιο
Παλμική πίεση	Αέρας στο σωλήνα νερού της αντλίας Η παροχή νερού δεν είναι άψογη Το φίλτρο νερού είναι βουλωμένο Ο σωλήνας νερού είναι ζουλιγμένος ή διπλωμένος Πολύ μακρύς σωλήνας υψηλής πίεσης	Θέστε το πλυντικό υψηλής πίεσης εκτός λειτουργίας, αφήστε το να εργαστεί με ανοιχτό το πιστόλι εκτόξευσης κι ανοιχτή τη βρύση νερού μέχρι να επιτευχθεί μια ομοιόμορφη πίεσης εργασίας Ελέγξτε, αν η σύνδεση νερού εκπληρώνει τα στοιχεία που αναφέρονται στα τεχνικά χαρακτηριστικά. Η ελάχιστη διατομή των σωλήνων που επιτρέπεται να χρησιμοποιηθούν ανέρχεται σε 1/2" ή Ø 13 mm Καθαρίστε το φίλτρο νερού Τοποθετήστε ίσια το σωλήνα νερού Αφαιρέστε την επιμήκυνση του σωλήνα υψηλής πίεσης· μέγιστο μήκος σωλήνα νερού 7 m
Ομοιόμορφη, αλλά χαμηλή πίεση Υπόδειξη: Ορισμένα εξαρτήματα δημιουργούν χαμηλή πίεση	Φθαρμένο ακροφύσιο Φθαρμένη βαλβίδα Start (εκκίνησης)/Stopp [διακοπής]	Αντικαταστήστε το ακροφύσιο Πατήστε τη σκανδάλη 5 φορές γρήγορα τη μια μετά την άλλη
Ο κινητήρας εργάζεται, αλλά δε δημιουργείται πίεση	Δεν έχει συνδεθεί νερό Βουλωμένο φίλτρο Βουλωμένο ακροφύσιο	Συνδέστε το νερό Καθαρίστε το φίλτρο Καθαρίστε το ακροφύσιο
Το πλυντικό πίεσης δεν ξεκινά από μόνο του	Η αντλία ή το πιστόλι εκτόξευσης δεν είναι στεγανή(ό)	Απευθυνθείτε στο εξουσιοδοτημένο συνεργείο Service της Bosch
Το μηχάνημα δεν είναι στεγανό	Η αντλία δεν είναι στεγανή	Επιτρέπονται 6 σταγόνες το λεπτό. Σε περίπτωση σημαντικής, αντικανονικής διαρροής απευθυνθείτε στο εξουσιοδοτημένο κατάστημα Service της Bosch

Προστασία περιβάλλοντος

Χημικές ουσίες που επιβαρύνουν το περιβάλλον δεν επιτρέπεται να καταλήγουν στο έδαφος, στα υπόγεια νερά, στις λίμνες, στα ποτάμια κτλ.

Όταν χρησιμοποιείτε απορρυπαντικά τηρείτε αυστηρά τις οδηγίες που υπάρχουν επάνω στη συσκευασία καθώς και την προβλεπόμενη αναλογία μείξης.

Όταν καθαρίζετε κινητήρες οχημάτων τηρείτε τις εκάστοτε τοπικές διατάξεις: Πρέπει ν' αποφευχθεί ή κατάληξη των ξεπλυμένων λαδιών στα υπόγεια νερά.

Απόσυρση

Τα ηλεκτρικά εργαλεία, τα εξαρτήματα και οι συσκευασίες πρέπει να ανακυκλώνονται με τρόπο φιλικό προς το περιβάλλον.

Μόνο για χώρες της ΕΕ:



Μη ρίχνετε τα ηλεκτρικά εργαλεία στα απορρίμματα του σπιτιού σας! Σύμφωνα με την Κοινοτική Οδηγία 2002/96/ΕΚ σχετικά με τις παλαιές ηλεκτρικές και ηλεκτρονικές συσκευές και την μεταφορά της

σε εθνικό δίκαιο, τα άχρηστα ηλεκτρικά εργαλεία δεν είναι υποχρεωτικό πλέον να συλλέγονται ξεχωριστά πριν να ανακυκλωθούν με τρόπο φιλικό προς το περιβάλλον.

Υπηρεσία εξυπηρέτησης πελατών (Service)

Αναλυτικά σχέδια και πληροφορίες για ανταλλακτικά θα βρείτε στην ηλεκτρονική διεύθυνση:

www.bosch-pt.com

Robert Bosch A.E.
Κηφισσού 162
12131 Περιστέρι-Αθήνα

☎ +30 210 57 01 200 KENTPO

☎ +30 210 57 70 081 – 083 KENTPO

Fax +30 210 57 01 263

Fax +30 210 57 70 080

www.bosch.gr

ABZ Service A.E.

☎ +30 210 57 01 375 – 378 SERVICE

Fax +30 210 57 73 607

Δήλωση συμβατικότητας

Εξακρίβωση των τιμών μέτρησης σύμφωνα με 2000/14/ΕΚ (απόσταση 1 m) και DIN 45 635.

Η σύμφωνα με την καμπύλη Α εκτιμηθείσα στάθμη θορύβου της συσκευής ανέρχεται σε: Στάθμη ακουστικής πίεσης 79 dB (A). Στάθμη ηχητικής ισχύος 89 dB (A).

Ο χαρακτηριστικός κραδασμός χειριού-μπράτσου είναι χαμηλότερος από 2,5 m/s².

Δηλούμε υπευθύνως ότι το προϊόν αυτό εκπληρώνει τους εξής κανονισμούς ή κατασκευαστικές συστάσεις: EN 60 335 σύμφωνα με τις διατάξεις των Οδηγιών 89/336/ΕΟΚ, 98/37/ΕΚ, 2000/14/ΕΚ.

2000/14/ΕΚ: Η εγγυημένη στάθμη ακουστικής πίεσης L_{WA} είναι μικρότερη από 91 dB (A). Διαδικασία αποτίμησης της συμβατικότητας σύμφωνα με το παράρτημα VIII.

Leinfelden, 01.11.2004.

Dr. Egbert Schneider
Senior Vice President
Engineering

Dr. Eckerhard Strötgen
Head of Product
Certification

Robert Bosch GmbH, Power Tools Division

Τηρούμε το δικαίωμα αλλαγών



Güvenlik talimatı



Aleti kullanmaya başlamadan önce mutlaka okuyun ve içindeki talimata uyun!



Aleti çalıştırmadan önce kullanım kılavuzunu okuyun ve özellikle bu güvenlik talimatı hükümlerine uyun. Bu kullanım kılavuzunu gerektiğinde tekrar başvurmak üzere güvenli bir yerde saklayın.

Alet üzerine takılı uyarı ve açıklama etiket ve plakaları tehlikesiz çalışmaya ilişkin önemli açıklamalar içerirler. Kullanım kılavuzu içindeki açıklamaların yanında genel güvenlik ve kazalardan korunma hükümlerine de uyun.



Su huzmesini hiçbir zaman başkalarına, hayvanlara veya elektrik parçalarına doğrultmayın. Dikkat: Yüksek basınç huzmesi kötü niyetle kullanıldığında tehlikeli olabilir.

Akım bağlantısı

- Aletin tip etiketi üzerinde belirtilen gerilim akım kaynağının gerilimi ile aynı olmalıdır.
- Bu aleti sadece 30 mA'lık hatalı akım koruma şalteri ile sigortalanmış bulunan bir prize bağlamanızı tavsiye ederiz.
- Uzatma kablosu kullanıyorsanız fiş ve kuplaj su sızdırmaz olmalıdır.
- Dikkat: Uygun olmayan uzatma kablosu tehlikeli olabilir.
- Fişi hiçbir zaman ıslak elle tutmayın.
- Şebeke bağlantı kablosu veya uzatma kablosu üzerinden herhangi bir araç geçirmeyin, ezilmelerine veya yırtılmalarına neden olmayın, aksi takdirde hasar görebilirler. Kabloları aşırı ısıcağa, yağa ve keskin kenarlı parçalara karşı koruyun.
- Uzatma kablosunun kesiti kullanım kılavuzunda belirtilen değerde ve püskürme suyuna karşı korunmalı olmalıdır. Kuplaj yeri suyla temas etmemelidir.

Su bağlantısı

- Su ikmal şirketinizin öngördüğü hükümlere mutlaka uyun.
- Bütün bağlantı hortumlarının vidalanma yerleri sızdırmaz olmalıdır.
- Yüksek basınç hortumu hiçbir zaman hasarlı olmamalıdır (savrulma tehlikesi). Hasarlı yüksek basınç hortumunu hemen değiştirin. Sadece üretici tarafından öngörülen hortumları ve bağlantı elemanlarını kullanın.

Kullanım

- Kullanmaya başlamadan önce aletinizin usulüne uygun biçimde monte edilip edilmediğini, kusursuz durumda olup olmadığını ve güvenli bir işleme hazır olup olmadığını kontrol edin. Eğer aletin durumunda herhangi bir hatalı durum far kederse, aleti çalıştırmayın.
- Bu aletle hiçbir zaman inceltici madde içeren sıvıları veya seyreltilmemiş asitleri veya incelticileri emdirmeyin! Örneğin benzin, boya incelticiler veya fuel oil bunlara dahildir. Püskürtme sisi çok çabuk alevlenir, patlayıcı ve zehirlidir. Yine aynı biçimde aseton, seyreltilmemiş asitler ve incelticiler alette kullanılan malzemelere zarar verir.
- Aleti tehlikeli alanlarda (örneğin benzin istasyonları yanında) kullanırken gerekli güvenlik hükümlerine uyun. Bu aletin patlama tehlikesi bulunan mekânlarda kullanılması yasaktır.
- Aletin oturduğu zemin sert, sağlam ve düzgün olmalıdır.

- Sadece üretici tarafından tavsiye edilen temizlik maddesi (deterjan) kullanın ve üreticinin kullanım, tasfiye ve uyarı talimatlarına uyun.
- Çalışma alanınızda bulunan akım ileten bütün parçalar püskürtme suyuna karşı korunmalı olmalıdır.
- Püskürtme tabancasının tetikleme kolu işletim sırasında "ON" konumunda kilitlenmemelidir.
- Püskürtülen suyun fırlatabileceği parçacıklardan korunabilmek için gerektiğinde koruyucu giysi giyin.
- Yüksek basınçlı su huzmesi nedeniyle araç lastiklerinin ve valflerinin hasar görmemesi için temizlik işlemini en azından 30 cm uzaklıktan yapın. Bu gibi hasarların ilk belirtisi lastiklerin renk değişmesidir. Hasar gören araç lastikleri ve valfleri yaşamsal tehlike oluşturur.
- Asbest ve sağlığa zararlı diğer maddeleri içeren malzemelerin bu aletle püskürtülmesine müsaade yoktur.
- Sadece alet üreticisinin müsaade ettiği temizlik maddelerini (deterjanları) kullanın.
- Tavsiye edilen temizlik maddesini inceltmeden kullanmayın. Bu ürünler, asit, baz veya çevreye zarar vermeyen maddeler içermedikleri takdirde güvenlidir. Temizlik maddelerini çocukların ulaşamayacağı yerde saklamanızı tavsiye ederiz. Temizlik maddesi gözünüze kaçacak olursa hemen ve esaslı biçimde su ile yıkayın; temizlik maddesini yuttuğunuz takdirde zaman geçirmeden hekime başvurun.

Aletin çalıştırılması

- Aleti kullanan kişi aleti mutlaka usulüne ve üreticinin belirttiği hükümlere göre kullanmalıdır. Aletin kullanıldığı bölge veya yöredeki yasal hükümlere mutlaka uyulmalıdır. Çalışma sırasında özellikle çocuklar olmak üzere başkalarının hareketlerini dikkatle izleyin.
- Aletin erişim uzaklığında koruyucu giysisi bulunmayan kişiler varsa aleti kullanmayın.
- Giysileri veya ayakkabıları temizlemek için su huzmesini kendinize veya başkalarına doğrultmayın.
- Bu alet ancak aletin kullanımını iyi bilen birisi veya aleti kullandığını yazılı bir belge ile kanıtlayan kişiler tarafından kullanılabilir. Bu alet çocuklar ve çok genç kişiler tarafından kullanılamaz.
- Motor çalıştığı sürece aleti kontrolünüz dışında bırakıp gitmeyin.
- Aletten dışarı çıkan basınçlı huzme püskürtme tabancasına geri tepme kuvvetine neden olur. Bu nedenle kabzaı ve ucu güvenli biçimde tutun.

Nakiye

- Aleti başka bir yere nakletmeden önce kapatın ve emniyete alın.

Bakım

■ Şu durumlarda fişi prizden çekin:

- aleti kontrol dışı bıraktığınızda
- Aletin kendinde kontrol, temizlik ve başka işlemler yapmadan önce
- Bakım ve onarım işleri sadece yetkili bir BOSCH servisi tarafından yapılmak zorundadır.

Aksesuar ve yedek parçalar

- Sadece üretici tarafından müsaade edilen aksesuar ve yedek parçaları kullanın. Orijinal aksesuar ve yedek parçalar aletin arızasız ve kusursuz işlev görmesine güvenceye alır.

Teknik veriler

Yüksek basınçlı temizleyici	AQUATAK 10	AQUATAK ECO	AQUATAK 100	AQUATAK 100 PLUS
Sipariş no.	3 600 H76 ...	3 600 H76 ...	3 600 H76 ...	3 600 H76 ...
Giriş gücü [W]	1 300	1 450	1 400	1 500
Giriş sıcaklığı maks. [°C]	40	40	40	40
Su giriş debisi min. (asgari) [lt/saat]	17	17	17	17
Giriş suyu basıncı maks. [bar]	1,5–6,0	1,5–6,0	1,5–6,0	1,5–6,0
Anma basıncı [bar]	90	90	90	90
Maksimum basınç [bar]	100	100	100	100
Debi [lt/saat]	300	340	330	350
Temizlik maddesi [lt]	0,5	0,5	0,5	0,5
Ağırlığı [kg]	6,0	6,0	6,0	6,0
Koruma sınıfı		□ / II	□ / II	□ / II
Seri numarası	Aletin tip etiketi üzerindeki seri numarasına 13 bakınız.			

Usulüne uygun kullanım

Bu alet; açık havadaki yüzey ve eşyaların, aletlerin, otomobillerin ve teknelerin temizlenmesi için geliştirilmiştir. Uygun aksesuarla, Bosch tarafından müsaade edilen temizlik maddeleri karıştırılarak atık su borulara açılabilir, pas veya bozulmuş boyalar temizlenebilir. Bu alet profesyonel (sınai) kullanıma uygun değildir.

Bu aletin usulüne göre kullanımını 0 °C ve 40 °C sıcaklıklar arasındadır.

Giriş

Bu el kitapçığı, aletinizin doğru montajı ve güvenli kullanımına ilişkin talimatı içerir. Bu talimatı dikkatlice okumanız çok önemlidir.

Bu alet monte edilmiş durumda yaklaşık 6.0 kg'dır. Aleti ambalajından çıkarmak için gerektiğinde yardım isteyin.

Teslimat kapsamı

Yüksek basınçlı temizleyici ambalajından dikkatlice çıkarın ve aşağıdaki parçalarda eksikler olup olmadığını kontrol edin:

- Yüksek basınçlı temizleyici
- Püskürtme tabancası/yüksek basınç hortumu
- Uzatma borusu (sadece AQUATAK ECO/100/100 PLUS)
- Püskürtme (huzme) borusu (sadece AQUATAK 10)
- Yelpaze biçimli huzme ucu (Renk kodu leylak rengi – sadece AQUATAK ECO/100/100 PLUS)
- Döner (rotasyonlu) uç (Renk kodu kırmızı – sadece AQUATAK 100 PLUS)
- Temizlik maddesi ucu ve şişesi
- Bağlantı parçası
- Yıkama fırçası (sadece AQUATAK 100 PLUS)
- Kullanma kılavuzu

Eğer parçalar eksik veya hasarlı ise lütfen yetkili satıcınıza başvurun.

Aletin elemanları

- 1 Tetik emniyeti
- 2 Tetik
- 3 Püskürtme tabancası
- 4 Uzatma borusu
(sadece AQUATAK ECO/100/100 PLUS)
- 5 Yelpaze biçimli huzme ucu
(sadece AQUATAK ECO/100/100 PLUS)
- 6 Yüksek basınç hortumu
- 7 Tüplü temizlik maddesi ucu
- 8 Döner (rotasyonlu) uç
(sadece AQUATAK 100 PLUS)
- 9 Şebeke fişi**
- 10 Bağlantı parçası
- 11 Şebeke şalteri
- 12 Su püskürtme ucu (sadece AQUATAK 10)
- 13 Seri numarası

**Ülkelere özgü

Kullanım kılavuzunda tanımlanan ve şekilleri gösterilen aksesuarın mutlaka teslimat kapsamında bulunması gerekmez!



Güvenliğiniz için

Dikkat! Bakım ve temizlik işlerinden önce aleti kapatın ve fişi prizden çekin. Aynı güvenli önlemleri, akım kablosu hasar görür, kesilir veya dolaşırsa da geçerlidir.

Elektrik emniyeti

Güvenliği artırmak için aletiniz koruyucu izolasyonla donatılmış olup topraklama gerektirmez. İşletim gerilimi 230 V AC, 50 Hz'dir (AB üyesi olmayan ülkeler için alet tipine göre 220 V, 240 V). Sadece müsaade edilen uygun uzatma kablosu kullanın. Bu konulardaki bilgiyi yetkili satıcınızdan veya servisinizden alabilirsiniz.

Yüksek basınçlı temizleyici ile çalışırken bir uzatma kablosu kullanmak istiyorsanız, aşağıdaki kablo kesitlerine uymanız gerekir

1,5 mm²; maks. 20 m uzunluğunda

2,5 mm²; maks. 50 m uzunluğunda

Uyarı: Bir uzatma kablosu kullanıyorsanız, güvenli hükümlerinde belirtildiği gibi, bu kablo fiş üzerinden elektrik şebekesine bağlı bir koruyucu iletkene sahip olmalıdır.

Kuşkulu durumlarda eğitim görmüş bir elektrikçiye veya Bosch servisine danışın.

DİKKAT: Bu aletle kullanılmaya müsadele ve öngörülen hükümlere uymayan uzatma kablosu tehlikeli olabilir. Uzatma kablosu, fiş ve kuplaj su sızdırmaz olmalı, açık havada kullanılmaya uygun olmalıdır.

Kablo bağlantıları kuru olmalı ve yere yatırılmamalıdır.

Güvenliği artırmak için maksimum 30 mA'lık hatalı akım FI şalterinin (RCD) kullanılmasını öneririz. Bu FI şalter her kullanımdan önce kontrol edilmelidir.

GB'de satılmayan ürünler için açıklama: DİKKAT: Güvenliğiniz için, alete monte edilmiş bulunan fişin 9 uzatma kablosu ile bağlantılı olması gerekir. Uzatma kablosunun kuplajı püskürtme suyuna karşı korunmalı olmalı, lastikten veya lastik kaplamadan yapılmış olmalıdır. Uzatma kablosu bir gerginlik giderme tertibatı ile birlikte kullanılmalıdır.

Bağlantı kablosu hasar gördüğünde sadece yetkili bir Bosch servisinde onarılmalıdır.

Montaj

Su bağlantısı

A Bağlantı parçasını **10** su bağlantı yerine **14** vidalanmış olmalıdır.

A/B Su hortumunu (aletle birlikte teslim edilmez) su bağlantı yerine ve alete bağlayın.

Yüksek basınç hortumunun ve püskürtme tabancasının bağlanması

C Yüksek basınç hortumunu **6** bağlantı rakoruna **15** sıkıca vidalayın.

D Uzatma borusunu **4/su püskürtme ucunu 12** püskürtme tabancasına **3** bağlayın. Bunu yaparken uzatma borusunu **4/su püskürtme ucunu 12** takın ve kilitleme yapmaları için saat hareket yönünde **90°** çevirin.

E Yelpaze biçimli huzme ucunu **5** uzatma borusuna **4** takın ve kilitleme yapması için "klik" sesini duyuncaya kadar saat hareket yönünde çevirin.

Ayarlama/Çeşitli uçların kullanımı

Püskürtme (huzme) borusu (sadece AQUATAK 10)

Su püskürtme ucunun **12** sabit olarak ayarlanmış yelpaze biçimli huzmesi vardır ve bu değiştirilemez.

Yelpaze biçimli huzme ucu (Renk kodu leylak rengi – sadece AQUATAK ECO/100/100 PLUS)

F Huzmeyi yelpaze biçiminden nokta biçimine veya tersine çevirmek için ucun kovanını çevirin.

Tüplü temizlik maddesi ucu

G Uzatma borusunu 4/su püskürtme ucunu 12 saat hareket yönünün tersine 90° çevirin ve çekerek çıkarın.

H Temizlik maddesi ucunu 7 püskürtme tabancasına 3 takın ve kilitleme yapması için saat hareket yönünde çevirin.

Döner (rotasyonlu) uç (Renk kodu kırmızı – sadece AQUATAK 100 PLUS)

I Yalpaze biçimli huzme ucunu 5 saat hareket yönünün tersine çevirin ve çekerek çıkarın.

J Döner ucu 8 uzatma borusuna 4 takın ve kilitleme yapması için "Klick" sesini duyuncaya kadar saat hareket yönünde çevirin.

Çalıştırma

Çalıştırma

Şebeke şalterinin (Ⓢ) konumunda olduğundan emin olduktan sonra aleti prize takın.

Su musluğunu açın.

K Tetiği 2 serbest bırakmak için kapama emniyetine 1 basın. Su düzenli olarak akmaya başlayınca ve alet ile yüksek basınç hortumunda hiç hava kalmayınca kadar tetiğe 2 sonuna kadar basın. Tetiği 2 bırakın. Kapama emniyetine 1 basın. Şebeke şalteri 11 düşmesine (Ⓢ) basın.

Püskürtme tabancasını 3 aşağı doğrultün. Tetiği 2 boşa almak için tetik emniyetine basın. Tetiği 2 sonuna kadar bastırın.

Kapama

Tetiği 2 bırakın. Tetik emniyetine basın. Bu durumda püskürtme tabancası kililenir ve yanlışlıkla da olsa çalışmaz.

Şebeke şalterinin 11 düşmesine (Ⓢ) basın.

Su musluğunu kapatın. Fişi prizden çekin.

Tetiği 2 serbest bırakmak için kapama emniyetine 1 basın. Alet içinde hiç su basıncı kalmayınca kadar tetiğe 2 sonuna kadar basın. Tetiği 2 bırakın. Kapama emniyetine 1 basın.

Su hortumunu aletten ve su bağlantı yerinden alın.

Yüksek basınçlı temizleyicinin kullanım hakkında açıklamalar

Genel

Aletin düz bir zemin üzerinde durmasına dikkat edin.



Yüksek basınç hortumu ile çok uzağa gitmeyin veya aleti hortumdan tutarak çekmeyin. Aksi takdirde alet duruş güvenliğini kaybedebilir ve devrilebilir.

Yüksek basınç hortumunun kırılmamasına (bükülmemesine) dikkat edin ve araçlar üzerinden geçmeyin. Yüksek basınç hortumunu keskin kenarlı cisimlerden ve köşelerden koruyun.

Döner huzmeli basınçlı boruyu otomobil yıkamak için kullanmayın.

Temizlik maddeleri ile çalışma

Sadece Bosch'un müsaade ettiği temizlik maddesi kullanın. Uygun olmayan temizlik maddeleri alete ve temizlenen malzemeye zarar verebilir.

Temizlik maddesi memesini püskürtme tabancasına takın.

Temizlik maddesi tüpünü uygun bir temizlik maddesi ile doldurun ve tüpü tekrar temizlik maddesi memesine vidalayın.

Çevre dostu çalışabilmeniz için temizlik maddesini tasarruflu kullanmanızı tavsiye ederiz. Temizlik maddesinin inceltilmesine ilişkin hazne üzerindeki tavsiyelere uyun.

Kaliteli ve seçkin temizleme ve koruma maddesi kullanıldığında Bosch aletin arızasız ve kusursuz çalışacağını garanti eder.

Tavsiye edilen temizleme yöntemleri

Adım 1: Kiri çekmek

Temizlik maddesini tasarruflu biçimde püskürtün ve kısa bir süre etki yapmasını bekleyin.

Adım 2: Kiri temizleme

Çözülmüş ve gevşemiş kiri yüksek basınçla temizleyin.

Uyarı: Dik yüzeyleri temizlerken kir ve temizlik maddeleri ile alt taraftan başlayın veya yukarı doğru devam edin. Yüzeyleri temizler veya durularken yukarıdan aşağıya doğru çalışın.

Bakım



Aletin kendinde bir çalışma yapmadan önce her defasında fişi prizden çekin ve su bağlantısını gevşetin.

Uyarı: Aleti uzun süre ve güvenli biçimde kullanabilmek için aşağıdaki işlemleri düzenli olarak yapın.

Bu alette sadece üretici tarafından müsaade edilen aksesuar ve yedek parçaların kullanımına müsaade vardır. Orijinal aksesuar ve orijinal yedek parçalar aletin arızasız ve kusuz biçimde çalışmasını güvenceye alır.

Kapakların, muhafazaların ve koruyucu donanımların sağlıklı ve doğru biçimde takılıp takılmadığını kontrol edin. Gerekli onarım ve bakım işlerini yüksek basınçlı temizleyiciyi kullanmadan önce yapın.

Titiz üretim ve test yöntemlerine rağmen yüksek basınçlı temizleyici arıza yapacak olursa, onarım ve bakımı sadece Bosch yetkili servislerinden birine yaptırın.

Bütün başvuru ve yedek parça siparişlerinizde lütfen aletin 10 haneli sipariş numarasını mutlaka belirtin!

Filtrenin temizlenmesi ve kontrolü

A Su bağlantısındaki adaptörü **10** alın ve süzgeci **16** çekerek çıkarın.

L Süzgeç **16** sivri uçlu bir pense ile rahatça çıkarılabilir. Süzgeci yıkayıp temizledikten sonra tekrar yerine yerleştirin. Hasarlı süzgeçleri yenileyin.

Süzgeç yoksa veya hasarlı ise yüksek basınçlı temizleyici hiçbir zaman kullanılmamalıdır.

Kullanım sonrası saklama

Yüksek basınçlı temizleyicinin dışını yumuşak bir fırça ve bezle temizleyin. Bu temizleme işlemi sırasında su, çözücü madde ve polisaj maddesi kullanmayın. Özellikle motorun havalandırma aralıkları olmak üzere alettaki bütün kirleri temizleyin.

Suyu tamamen boşaltılmamış bir yüksek basınçlı temizleyici paslanabilir. Aleti donma tehlikesi olmayan bir yerde saklayın.

Aletin üzerine başka hiçbir eşya veya parça koymayın.



Kabloyu toparlayıp sararken kırılıp sıkışmamasına dikkat edin. **Yüksek basınç hortumunu kırılacak ölçüde bükmeyin.**

Hata arama

Aşağıdaki tablo hata olasılıklarını ve bu hataların nasıl giderileceğini göstermektedir. Eğer bu hataları kendiniz giderebiliyorsanız bir servise başvurun.

Dikkat: Hata arama işleminden önce aleti kapatın ve fişi prizden çekin.

Hatalar	Olası nedenler	Giderilmesi
Motor çalışmıyor	Fiş takılı değil Priz bozuk Sigorta atmış Uzatma kablosu hasarlı Motor kuruma sistemi reaksiyon göstermiş durumda Sistemde donma var	Fişi prize takın Başka prizi kullanın Sigortayı değiştirin Uzatma kablosu olmadan deneyin Motoru 5 dakika soğumaya bırakın Pompa, su hortumu veya aksesuardaki buzlanmayı giderin
Motor stop ediyor	Sigorta atmış Şebeke gerilimi doğru veya uygun değil Motor kuruma sistemi reaksiyon göstermiş durumda	Sigortayı değiştirin Şebeke gerilimini kontrol edin. Şebeke gerilimi aletin tip etiketi üzerindeki verilere uymalıdır Motoru 5 dakika soğumaya bırakın
Sigorta atıyor	Sigorta çok zayıf	Yüksek basınçlı temizleyicinin gücüne uygun bir akım şebekesine bağlayın
Çalışma basıncı aşırı yüksek	Uçlar (memeler) kısmen tıkalı	Uçları (memeleri) temizleyin
Basınç azalıp çoğalıyor	Su hortumu veya pompada hava var Su ikmalinde hata var Su filtresi tıkalı Su hortumu ezilmiş veya kırılmış Yüksek basınç hortumu çok uzun	Yüksek basınç temizleyiciyi kapatın ve düzgün bir çalışma basıncı elde edinceye kadar püskürtme tabancası ile su musluğu açık halde çalıştırın Su bağlantısının teknik veriler bölümündeki değerlere uygun olup olmadığını kontrol edin. Kullanılabilecek en küçük su hortumu 1/2" veya Ø 13 mm'dir Su filtresini temizleyin Su hortumunu düz hale getirin Yüksek basınç hortumu uzatmasını çıkarın, maksimum su hortumu uzunluğu 7 m
Basınç düzgün, ancak çok düşük Uyarı: Belirli aksesuar düşük basınca neden olur	Uç (meme) yıpranmış Start / Stop valfi aşınmış	Ucu (memeyi) değiştirin Tetiğe 5 kez hızla arka arkaya basın
Motor çalışıyor, ancak çalışma basıncı yok	Su bağlı değil Filtre tıkalı Uç (meme) tıkalı	Suyu bağlayın Filtreyi temizleyin Uçları (memeleri) temizleyin
Yüksek basınçlı temizleyici kendiğinden çalışıyor	Pompa veya püskürtme tabancasında sızdırmazlık hatası var	Yetkili bir Bosch Servisine başvurun
Alette sızdırmazlık hatası var	Pompada sızdırmazlık hatası var	Dakikada 6 damlaya müsaade vardır. Normal olmayan ve önemli ölçüdeki sızdırmazlık hatalarında Bosch yetkili servisine başvurun

Çevre koruma

Çevre zarar veren kimyasal maddeler beton, zemin suyu, gölcük, derecik ve benzeri yerlere ulaşmamalıdır.

Temizlik maddesi (deterjan) kullanırken ambalaj üzerindeki verilere ve öngörülen konsantrasyona (yoğunluğa) kesin olarak uyun.

Motorlu araçlar temizlerken mahalli hükümlere uyun: Temizlik yaparken kullanılan suyun zemin suyuna (yer altı suyuna) karışması mutlaka önlenmelidir.

Tasfiye (atma)

Elektrikli el aletleri, aksesuar ve ambalaj malzemesi çevreye zarar vermeyecek biçimde yeniden kazanım işlemine tabi tutulmalıdır.

Sadece AB üyesi ülkeler için:



Elektrikli el aletlerini evsel çöplerin içine atmayın!
Kullanım ömrünü tamamlamış elektrikli ve elektronik aletlere ait Avrupa yönergeleri 2002/96/AT ve bunların ulusal yasalara uygulanması

uyarınca artık kullanılması mümkün olmayan elektrikli el aletleri ayrı ayrı toplanmak ve çevreye zarar vermeyecek yöntemlerle tekrar kazanılmak zorundadır.

Müşteri servisi

Dağılık görünüş ve yedek parçalara ilişkin bilgileri aşağıdaki sayfada bulabilirsiniz:
www.bosch-pt.com

Bosch San. ve Tic. A.S.
Ahi Evran Cad. No:1 Kat:22
Polaris Plaza
80670 Maslak/İstanbul

Müşteri Danışmanı +90 (0)212 / 335 06 66

Müşteri Servis Hattı..... +90 (0)212 / 335 07 52

Uygunluk beyanı

Ölçüm değerleri 2000/14/AT'e göre belirlenmektedir (1 m mesafeden) ve DIN 45 635.

Aletin, frekansa bağımlı uluslararası ses basıncı seviyesi değerlendirme eğrisi A'ya göre tipik gürültü seviyesi: Ses basıncı seviyesi 79 dB (A). Çalışma sırasındaki gürültü seviyesi 89 dB (A)'dır.

Tipik el/kol titreşimi 2,5 m/s²den düşük.

Tek sorumlu olarak, bu ürünün aşağıdaki standartlara veya standart belgelerine uygun olduğunu beyan ederiz: 89/336/AET, 98/37/AT, 2000/14/AT yönetmeliği hükümleri uyarınca EN (avrupa standartları) 60 335.

2000/14/AT: Garanti edilen gürültü emisyonu seviyesi L_{WA} 91 dB (A)'dan daha düşüktür. Uygunluk değerlendirme yöntemi Ek VIII uyarınca.

Leinfelden, 01.11.2004.

Dr. Egbert Schneider
Senior Vice President
Engineering

Dr. Eckerhard Strötgen
Head of Product
Certification

Robert Bosch GmbH, Power Tools Division

Değişiklikler mümkündür



BOSCH



Robert Bosch GmbH
Geschäftsbereich Elektrowerkzeuge
70745 Leinfelden-Echterdingen
www.bosch-pt.com

F016 L70 370 (05.09) O / 97