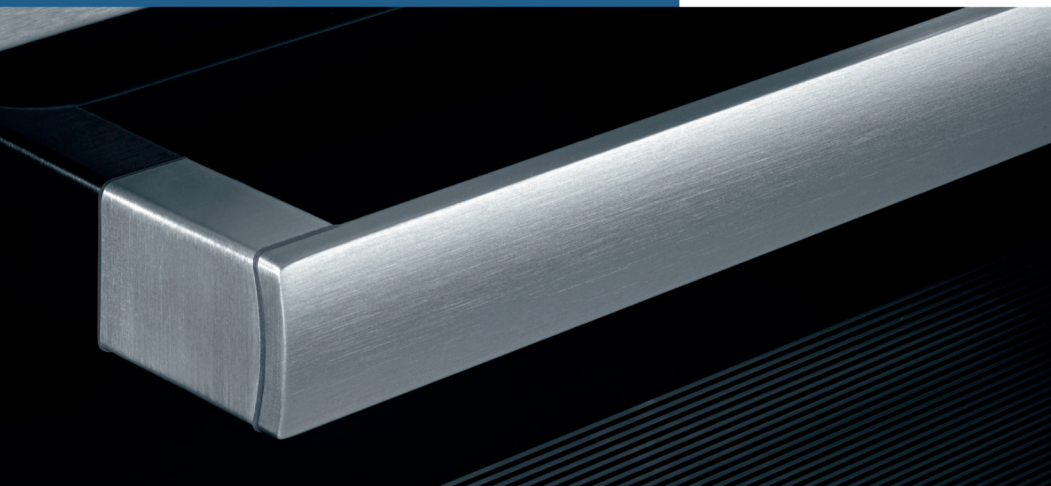


Register your new Bosch now:
www.bosch-home.com/welcome



**Standherd
Cuisinière
Fornuis
HGG223124E**



BOSCH

[de] Gebrauchsanleitung 3
[fr] Notice d'utilisation 23

[nl] Gebruiksaanwijzing 44

Inhaltsverzeichnis

Wichtige Sicherheitshinweise	4
Ursachen für Schäden	7
Schäden am Backofen	7
Schäden an der Sockelschublade	7
Aufstellung, Gas- und Elektroanschluss	7
Gasanschluss	7
Störungen an der Gasinstallation / Gasgeruch	7
Gerät an der Gasleitung oder am Türgriff verschieben.....	8
Elektrischer Anschluss.....	8
Herd waagrecht aufstellen	8
Wandbefestigung	8
Aufstellen des Gerätes.....	8
Während des Transports zu beachtende Maßnahmen	8
Ihr neuer Herd	9
Allgemeines	9
Bedienfeld	9
Kochbereich.....	9
Backofen.....	10
Ihr Zubehör	10
Einschieben des Zubehörs	10
Sonderzubehör	11
Kundendienst-Artikel	12
Vor dem ersten Benutzen	12
Backofen aufheizen	12
So stellen Sie den unteren Gasbrenner ein.....	12
So stellen Sie den Gasgrill ein	12
Zubehör reinigen.....	13
Vorreinigung von Brennerkelch und -deckel	13
Geeignete Kochgefäße	13
Hinweise bei der Benutzung	13
Kochfeld einstellen	14
Gasbrenner zünden.....	14
Tabelle - Kochen	14
Backofen einstellen	15
So stellen Sie den unteren Gasbrenner des Backofens ein ...	15
So stellen Sie den Gasgrill ein	15
Pflege und Reinigung	16
Obere Glasabdeckung	16
Reinigungsmittel.....	16
Gestelle aus- und einhängen.....	17
Backofentür aus- und einhängen.....	18
Türscheiben aus- und einbauen.....	18
Eine Störung, was tun?	19
Störungstabelle	19
Backofenlampe an der Decke auswechseln	19
Glasabdeckung	19
Kundendienst	20
E-Nummer und FD-Nummer	20
Energie- und Umwelttipps	20
Energieeinsparung.....	20
Energiesparen auf dem Gas-Kochfeld.....	20
Umweltgerecht entsorgen	20

Für Sie in unserem Kochstudio getestet	20
Kuchen und Gebäck	21
Tipps zum Backen	21
Fleisch, Geflügel, Fisch, Toast	22
Tipps zum Braten und Grillen.....	22
Acrylamid in Lebensmitteln	22

Weitere Informationen zu Produkten, Zubehör, Ersatzteilen und Services finden Sie im Internet: www.bosch-home.com und Online-Shop: www.bosch-eshop.com

Für Produktinformationen sowie Anwendungs- und Bedienungsfragen berät Sie unser **Bosch-Infoteam** unter **Tel.: 089 69 339 339** (Mo-Fr: 8.00-18.00 Uhr) Nur für Deutschland gültig.

Wichtige Sicherheitshinweise

Diese Anleitung sorgfältig lesen. Nur dann können Sie Ihr Gerät sicher und richtig bedienen. Die Gebrauchs- und Montageanleitung für einen späteren Gebrauch oder für Nachbesitzer aufbewahren.

Diese Anleitung gilt nur, wenn das Kurzzeichen des jeweiligen Landes auf dem Gerät angegeben ist. Wenn das Kurzzeichen nicht auf dem Gerät erscheint, muss die Installationsanleitung zu Rate gezogen werden, die die erforderlichen Angaben zur Umstellung des Gerätes auf die Anschlussbedingungen des Landes enthält.

Gerätekategorie: Kategorie 1

Das Gerät nach dem Auspacken prüfen. Bei einem Transportschaden nicht anschließen.

Nur ein konzessionierter Fachmann darf das Gerät anschließen und die Umstellung auf eine andere Gasart vornehmen. Die Installation des Gerätes (Elektro- und Gasanschluss) muss entsprechend der Gebrauchs- und Installationsanleitung durchgeführt werden. Ein falscher Anschluss und falsche Einstellungen können zu schweren Unfällen und Schäden am Gerät führen. Der Gerätehersteller übernimmt für solche Schäden keine Haftung. Die Garantie des Geräts entfällt.

Achtung: Dieses Gerät ist nur für Kochzwecke vorgesehen. Es darf nicht für andere Zwecke, zum Beispiel zur Raumheizung, verwendet werden.

Achtung: Die Benutzung eines Gaskochgerätes führt zur Bildung von Wärme, Feuchtigkeit und Verbrennungsprodukten im Aufstellungsraum. Besonders wenn das Gerät in Betrieb ist, ist auf gute Belüftung des Aufstellraums zu achten: die natürlichen Belüftungsöffnungen sind offen zu halten oder es ist eine mechanische Lüftungseinrichtung (z.B. eine Dunstabzugshaube) vorzusehen.

Eine intensive und lang andauernde Benutzung des Gerätes kann eine zusätzliche Belüftung, z.B. Öffnen eines Fensters, oder eine wirksamere Belüftung, z.B. Betrieb der vorhandenen mechanischen Lüftungseinrichtung auf höherer Leistungsstufe, erforderlich machen.

Dieses Gerät ist nicht für den Betrieb mit einem externen Wecker oder einer Fernbedienung ausgelegt.

Benutzen Sie keine ungeeigneten Schutzvorrichtungen oder Kinderschutzgitter. Sie können zu Unfällen führen.

Dieses Gerät kann von Kindern ab 8 Jahren und Personen mit reduzierten physischen, sensorischen oder mentalen Fähigkeiten oder Mangel an Erfahrung oder Wissen benutzt werden, wenn sie von einer Person, die für ihre Sicherheit verantwortlich ist, beaufsichtigt oder von ihr bezüglich des sicheren Gebrauchs des Gerätes unterwiesen wurden und sie die daraus resultierenden Gefahren verstanden haben.

Kinder dürfen nicht mit dem Gerät spielen. Reinigung und Benutzer-Wartung dürfen nicht durch Kinder durchgeführt werden, es sei denn, sie sind 8 Jahre und älter und werden beaufsichtigt.

Kinder jünger als 8 Jahre vom Gerät und der Anschlussleitung fernhalten.

Zubehör immer richtig herum in den Garraum schieben. *Siehe Beschreibung Zubehör* in der Gebrauchsanleitung.

Brandgefahr!

- Beim Öffnen der Gerätetür entsteht ein Luftzug. Backpapier kann die Heizelemente berühren und sich entzünden. Nie Backpapier beim Vorheizen unbefestigt auf das Zubehör legen. Backpapier immer mit einem Geschirr oder einer Backform beschweren. Nur die benötigte Fläche mit Backpapier auslegen. Backpapier darf nicht über das Zubehör hinausstehen.
- Im Garraum gelagerte, brennbare Gegenstände können sich entzünden. Nie brennbare Gegenstände im Garraum aufbewahren. Nie die Gerätetür öffnen, wenn Rauch im Gerät auftritt. Das Gerät ausschalten und Netzstecker ziehen oder Sicherung im Sicherungskasten ausschalten. Gaszufuhr schließen.
- Heißes Öl und Fett entzündet sich schnell. Heißes Öl und Fett nie unbeaufsichtigt lassen. Nie ein Feuer mit Wasser löschen. Kochstelle ausschalten. Flammen vorsichtig mit Deckel, Löschdecke oder Ähnlichem ersticken.
- Die Kochstellen werden sehr heiß. Nie brennbare Gegenstände auf das Kochfeld legen. Keine Gegenstände auf dem Kochfeld lagern.

- Das Gerät wird sehr heiß, brennbare Materialien können leicht Feuer fangen. Keine brennbaren Gegenstände (z. B. Spraydosen, Reinigungsmittel) unter dem oder in der Nähe des Backofens aufbewahren oder verwenden. Keine brennbaren Gegenstände im oder auf dem Backofen aufbewahren.
- Gas-Kochstellen ohne aufgesetztes Kochgeschirr entwickeln im Betrieb große Hitze. Das Gerät und eine darüber angebrachte Dunstabzugshaube können beschädigt oder in Brand gesetzt werden. Fettrückstände im Filter der Dunstabzugshaube können sich entzünden. Gas-Kochstellen nur mit aufgesetztem Kochgeschirr betreiben.
- Die Geräterückseite wird sehr heiß. Das kann zu einer Beschädigung der Anschlussleitungen führen. Strom- und Gasleitungen dürfen nicht mit der Geräterückseite in Berührung kommen.
- Nie brennbare Gegenstände auf den Kochstellen ablegen oder im Garraum aufbewahren. Nie die Gerätetür öffnen, wenn Rauch im Gerät auftritt. Schalten Sie das Gerät aus. Ziehen Sie den Netzstecker bzw. schalten Sie die Sicherung im Sicherungskasten aus. Schließen Sie die Gaszufuhr.
- Die Oberflächen der Sockelschublade können sehr heiß werden. Bewahren Sie nur Backofenzubehör in der Schublade auf. Entflammbare und brennbare Gegenstände dürfen in der Sockelschublade nicht aufbewahrt werden.

Verbrennungsgefahr!

- Das Gerät wird sehr heiß. Nie die heißen Garraum-Innenflächen oder Heizelemente berühren. Das Gerät immer abkühlen lassen. Kinder fernhalten.
- Zubehör oder Geschirr wird sehr heiß. Heißes Zubehör oder Geschirr immer mit Topflappen aus dem Garraum nehmen.
- Alkoholdämpfe können sich im heißen Garraum entzünden. Nie Speisen mit großen Mengen an hochprozentigen alkoholischen Getränken zubereiten. Nur kleine Mengen hochprozentiger Getränke verwenden. Gerätetür vorsichtig öffnen.
- Die Kochstellen und deren Umgebung, insbesondere ein eventuell vorhandener Kochfeldrahmen, werden sehr heiß. Die heißen Flächen nie berühren. Kinder fernhalten.

- Während des Betriebs werden die Oberflächen des Geräts heiß. Die heißen Oberflächen nicht berühren. Kinder vom Gerät fernhalten.
- Leeres Kochgeschirr wird auf betriebenen Gas-Kochstellen extrem heiß. Nie leeres Kochgeschirr erhitzen.
- Das Gerät wird während des Betriebs heiß. Vor der Reinigung Gerät abkühlen lassen.
- Achtung: Berührbare Teile können während des Grillbetriebes heiß werden. Kleine Kinder sollten ferngehalten werden.
- Wenn die Flüssiggasflasche nicht senkrecht steht, kann flüssiges Propan/Butan in das Gerät gelangen. Dabei können heftige Stichflammen an den Brennern austreten. Bauteile können beschädigt und mit der Zeit undicht werden, so dass unkontrolliert Gas austritt. Beides kann zu Verbrennungen führen. Flüssiggasflaschen immer in senkrechter Position verwenden.

Verbrühungsgefahr!

- Die zugänglichen Teile werden im Betrieb heiß. Nie die heißen Teile berühren. Kinder fernhalten.
- Beim Öffnen der Gerätetür kann heißer Dampf entweichen. Gerätetür vorsichtig öffnen. Kinder fernhalten.
- Durch Wasser im heißen Garraum kann heißer Wasserdampf entstehen. Nie Wasser in den heißen Garraum gießen.

Verletzungsgefahr!

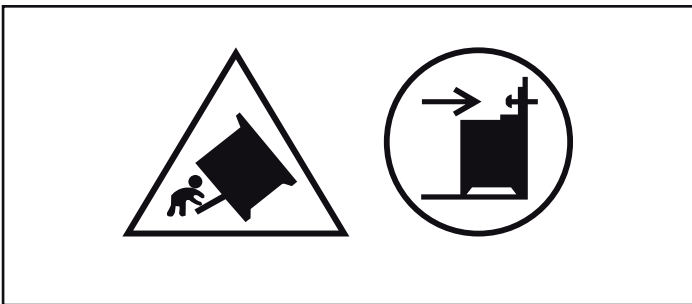
- Zerkratztes Glas der Gerätetür kann springen. Keinen Glasschaber, scharfe oder scheuernde Reinigungsmittel benutzen.
- Unsachgemäße Reparaturen sind gefährlich. Nur ein von uns geschulter Kundendienst-Techniker darf Reparaturen durchführen und beschädigte Strom- und Gasleitungen austauschen. Ist das Gerät defekt, Netzstecker ziehen oder Sicherung im Sicherungskasten ausschalten, Gaszufuhr schließen. Kundendienst rufen.
- Störungen oder Beschädigungen am Gerät sind gefährlich. Nie ein defektes Gerät einschalten. Netzstecker ziehen oder Sicherung im Sicherungskasten ausschalten. Gaszufuhr schließen. Kundendienst rufen.

- Unpassende Topfgrößen, beschädigte oder falsch positionierte Töpfe können schwere Verletzungen verursachen. Die Hinweise zum Kochgeschirr beachten.
- **Achtung:** Glasdeckel können bei Erhitzung bersten. Vor Schließen des Deckels sämtliche Brenner abschalten. Warten Sie bis der Backofen abgekühlt ist, bevor Sie die Glasabdeckung schließen.



- Wird das Gerät unbefestigt auf einen Sockel gestellt, kann es vom Sockel gleiten. Das Gerät muss mit dem Sockel fest verbunden werden.

Kippgefahr!



Warnung: Um ein Umkippen des Gerätes zu vermeiden, muss dieses Stabilisierungsmittel montiert werden. Für die Montage siehe Anweisungen.

Stromschlaggefahr!

- Unsachgemäße Reparaturen sind gefährlich. Nur ein von uns geschulter Kundendienst-Techniker darf Reparaturen durchführen. Ist das Gerät defekt, Netzstecker ziehen oder Sicherung im Sicherungskasten ausschalten. Kundendienst rufen.
- An heißen Geräteteilen kann die Kabelisolierung von Elektrogeräten schmelzen. Nie Anschlusskabel von Elektrogeräten mit heißen Geräteteilen in Kontakt bringen.
- Eindringende Feuchtigkeit kann einen Stromschlag verursachen. Keinen Hochdruckreiniger oder Dampfreiniger verwenden.
- Beim Auswechseln der Garraumlampe stehen die Kontakte der Lampenfassung unter Strom. Vor dem Auswechseln den Netzstecker ziehen oder Sicherung im Sicherungskasten ausschalten.
- Ein defektes Gerät kann einen Stromschlag verursachen. Nie ein defektes Gerät einschalten. Netzstecker ziehen oder Sicherung im Sicherungskasten ausschalten. Kundendienst rufen.

Ursachen für Schäden

Kochfeld

Achtung!

- Benutzen Sie die Kochstellen nur mit aufgesetztem Geschirr. Erhitzen Sie keine leeren Töpfe oder Pfannen. Der Topfboden wird beschädigt.
- Nur Töpfe und Pfannen mit ebener Unterseite verwenden.
- Topf oder Pfanne mittig auf den Brenner stellen. Dadurch wird die Wärme der Brennerflamme optimal auf Topf- und Pfannenunterseite übertragen. Griff oder Henkel werden nicht beschädigt, und eine höhere Energieeinsparung wird gewährleistet.
- Achten Sie darauf, dass die Gasbrenner sauber und trocken sind. Brennerkelch und Brennerdeckel müssen exakt auf ihrem Platz sitzen.
- Achten Sie darauf, dass die obere Abdeckung nicht geschlossen ist, wenn der Herd in Betrieb genommen wird.

Schäden am Backofen

Achtung!

- Zubehör, Folie, Backpapier oder Geschirr auf dem Garraumboden: Kein Zubehör auf den Garraumboden legen. Den Garraumboden nicht mit Folie, egal welcher Art, oder Backpapier auslegen. Kein Geschirr auf den Garraumboden stellen, wenn eine Temperatur über 50 °C eingestellt ist. Es entsteht ein Wärmestau. Die Back- und Bratzeiten stimmen nicht mehr und das Email wird beschädigt.
- Wasser im heißen Garraum: Nie Wasser in den heißen Garraum gießen. Es entsteht Wasserdampf. Durch den Temperaturwechsel können Emailschiäden entstehen.
- Feuchte Lebensmittel: Keine feuchten Lebensmittel längere Zeit im geschlossenen Garraum aufbewahren. Das Email wird beschädigt.

- Obstsaft: Das Backblech bei sehr saftigem Obstkuchen nicht zu üppig belegen. Obstsaft, der vom Backblech tropft hinterlässt Flecken, die nicht mehr entfernt werden können. Wenn möglich, die tiefere Universalpfanne verwenden.
- Auskühlen mit offener Gerätetür: Den Garraum nur geschlossen auskühlen lassen. Auch wenn die Gerätetür nur einen Spalt breit offen ist, können benachbarte Möbelfronten mit der Zeit beschädigt werden.
- Stark verschmutzte Türdichtung: Wenn die Türdichtung stark verschmutzt ist, schließt die Gerätetür bei Betrieb nicht mehr richtig. Die angrenzenden Möbelfronten können beschädigt werden. Türdichtung immer sauber halten.
- Gerätetür als Sitz- oder Ablagefläche: Nicht auf die Gerätetür stellen, setzen oder daran hängen. Kein Geschirr oder Zubehör auf der Gerätetür abstellen.
- Zubehör einschieben: Je nach Gerätetyp kann Zubehör die Türscheibe beim Schließen der Gerätetür zerkratzen. Zubehör immer bis zum Anschlag in den Garraum schieben.
- Gerät transportieren: Gerät nicht am Türgriff tragen oder halten. Der Türgriff hält das Gewicht des Gerätes nicht aus und kann abbrechen.

Schäden an der Sockelschublade

Achtung!

Legen Sie keine heißen Gegenstände in die Sockelschublade. Sie kann beschädigt werden.

Aufstellung, Gas- und Elektroanschluss

Gasanschluss

Die Installation darf nur durch einen zugelassenen Fachmann bzw. einen konzessionierten Kundendiensttechniker gemäß den unter "Gasanschluss und Umstellung auf eine andere Gasart" angegebenen Anweisungen erfolgen.

Für den konzessionierten Fachmann bzw. Kundendienst

Achtung!

- Die Einstellungsbedingungen für dieses Gerät sind auf dem Typenschild auf der Geräterückseite angegeben. Die fabriksseitig eingestellte Gasart ist mit einem Stern (*) gekennzeichnet.
- Überprüfen Sie vor Aufstellung des Geräts die Netzzugangsbedingungen (Gasart und Gasdruck) und vergewissern Sie sich, dass die Gaseinstellung des Geräts diesen Bedingungen entspricht. Falls die Geräteeinstellungen geändert werden müssen, befolgen Sie die Anleitungen im Abschnitt "Gasanschluss und Umstellung auf eine andere Gasart".
- Dieses Gerät ist nicht an eine Abgasabführung angeschlossen. Es muß den Installationsbedingungen entsprechend angeschlossen und in Betrieb genommen werden. Schließen Sie das Gerät nicht an einen Abgasausgang an. Sämtliche Belüftungsvorschriften müssen beachtet werden.

- Der Gasanschluss muss über einen festen, d. h. nicht beweglichen Anschluss (Gasleitung) oder über einen Sicherheitsschlauch erfolgen.
- Falls der Sicherheitsschlauch verwendet wird, unbedingt darauf achten, dass der Schlauch nicht eingeklemmt oder gestaucht wird. Der Schlauch darf nicht mit heißen Oberflächen in Berührung kommen.
- Die Gasleitung (Gasrohr oder Sicherheitsschlauch) kann an der rechten oder linken Seite des Geräts angeschlossen werden. Das Anschluss muss über eine leicht zugängliche Schließvorrichtung verfügen.

Störungen an der Gasinstallation / Gasgeruch

Wenn Sie Gasgeruch bemerken oder Störungen an der Gasinstallation feststellen, müssen Sie

- sofort die Gaszufuhr bzw. das Ventil der Gasflasche schließen
- sofort offenes Feuer und Zigaretten ausmachen
- elektrische Geräte ausschalten - auch Lampen
- Fenster öffnen und den Raum gut lüften
- Kundendienst oder Gasversorgungs-Gesellschaft anrufen.

Gerät an der Gasleitung oder am Türgriff verschieben

Verschieben Sie das Gerät nicht, indem Sie es an der Gasleitung festhalten; die Gasleitung könnte beschädigt werden. Gefahr eines Gaslecks! Verschieben Sie das Gerät nicht, indem Sie es am Türgriff festhalten. Türscharniere und Türgriff können beschädigt werden.

Elektrischer Anschluss

Achtung!

- Lassen Sie das Gerät von Ihrem Kundendienst aufstellen. Für den Anschluss ist eine 16 A-Sicherung erforderlich. Das Gerät ist für den Betrieb bei 220-240 V ausgelegt.
- Wenn die Spannung des Stromnetzes unter 180 V fällt, funktioniert das elektrische Zündsystem nicht.
- Wird das Gerät falsch angeschlossen, entfällt bei Schaden der Garantieanspruch.
- Wenn das Netzkabel beschädigt wird, muss es vom Hersteller, von dessen Kundendienst oder einer ähnlich qualifizierten Person ersetzt werden.

Für den Kundendienst

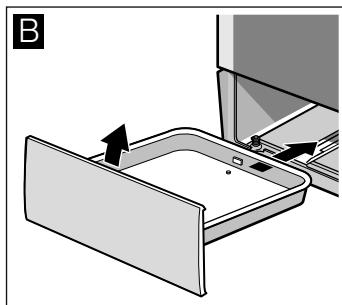
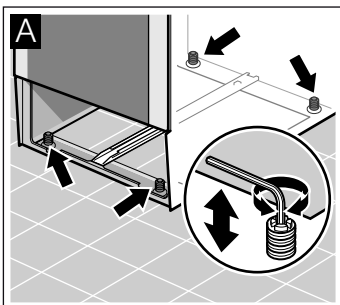
Achtung!

- Das Gerät muss den Daten auf dem Typenschild entsprechend angeschlossen werden.
- Schließen Sie das Gerät nur an einen, den gültigen Bestimmungen entsprechenden, elektrischen Anschluss an. Die Steckdose muss gut zugänglich sein, um das Gerät im Bedarfsfall vom Stromnetz trennen zu können.
- Für das Vorhandensein eines mehrpoligen Trennsystems muss gesorgt werden.
- Verwenden Sie niemals Verlängerungskabel oder Mehrfachstecker.
- Aus Sicherheitsgründen darf dieses Gerät nur an einen geerdeten Anschluss angeschlossen werden. Sollte der Schutzleiteranschluss nicht den Vorschriften entsprechen, ist der Schutz gegen elektrische Gefahren nicht gewährleistet.
- Für den Geräteanschluss muss ein Kabel vom Typ H 05 W-F oder ein gleichwertiges Kabel verwendet werden.

Herd waagrecht aufstellen

Stellen Sie den Herd direkt auf den Fußboden.

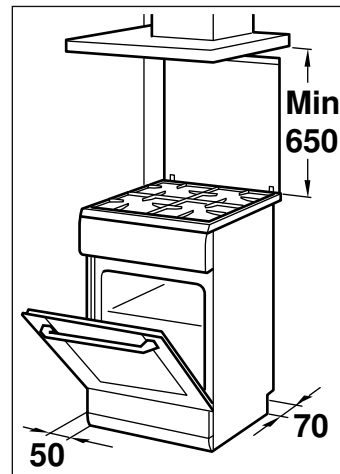
1. Sockelschublade herausziehen und nach oben herausheben. Am Sockel innen sind vorn und hinten Stellfüße.
2. Stellfüße nach Bedarf mit einem Sechskantschlüssel höher oder tiefer drehen, bis der Herd waagrecht steht (Bild A).
3. Sockelschublade wieder einschieben (Bild B).



Wandbefestigung

Damit der Herd nicht kippen kann, müssen Sie ihn mit dem beiliegenden Winkel an der Wand befestigen. Bitte beachten Sie die Montageanleitung für die Wandbefestigung.

Aufstellen des Gerätes



- Das Gerät muss entsprechend den angegebenen Abmessungen und direkt auf dem Küchenboden aufgestellt werden. Das Gerät darf nicht auf irgendeinem anderen Gegenstand aufgestellt werden.
- Der Abstand zwischen der oberen Herdkante und der unteren Kante des Dunstabzugs muss den Vorgaben des Dunstabzug-Herstellers entsprechen.
- Achten Sie darauf, dass das Gerät nach dem Aufstellen nicht mehr verschoben wird. Der Abstand von Starkbrenner oder Wokbrenner zu angrenzenden Möbelfronten bzw. zur Wand muss mindestens 50 mm betragen.

Während des Transports zu beachtende Maßnahmen

Befestigen Sie alle beweglichen Teile im und auf dem Gerät mit einem Klebeband, das spurlos entfernt werden kann. Schieben Sie sämtliche Zubehörteile (z. B. Backblech) mit einem dünnen Pappkarton an den Kanten in die entsprechenden Fächer ein, um eine Beschädigung des Geräts zu vermeiden. Legen Sie einen Pappkarton oder ähnliches zwischen Vorder- und Rückseite, um ein Anstoßen an der Innenseite der Glastür zu verhindern. Befestigen Sie Tür und, falls vorhanden, obere Abdeckung mit einem Klebeband an den Geräteseiten.

Bewahren Sie die Originalverpackung des Gerätes auf. Transportieren Sie das Gerät nur in der Originalverpackung. Beachten Sie die Transportpfeile an der Verpackung.

Wenn die Originalverpackung nicht mehr vorhanden ist

Packen Sie das Gerät in eine schützende Umverpackung, um einen ausreichenden Schutz vor etwaigen Transportschäden zu gewährleisten.

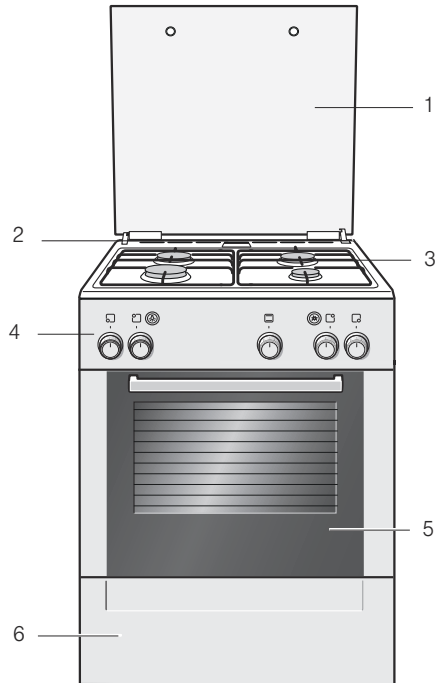
Transportieren Sie das Gerät in der aufrechten Position. Halten Sie das Gerät nicht am Türgriff oder an den rückseitigen Anschlüssen fest, da diese beschädigt werden können. Legen Sie keine schweren Gegenstände auf das Gerät.

Ihr neuer Herd

Hier lernen Sie Ihren neuen Herd kennen. Wir erklären Ihnen das Bedienfeld, das Kochfeld und die einzelnen Bedienelemente. Sie erhalten Informationen zum Garraum und zum Zubehör.

Allgemeines

Die Ausführung hängt vom jeweiligen Gerätetyp ab.



Erläuterungen

1 Abdeckplatte

2 Dampfaustritt

Achtung!

Beim Betrieb des Backofens tritt an dieser Stelle heißer Dampf aus

3 Kochfeld

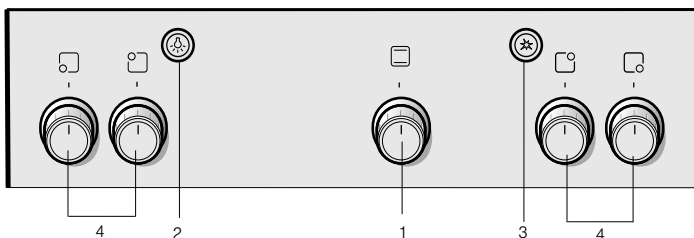
4 Bedienfeld

5 Backofentür

6 Sockelschublade

Bedienfeld

Hier erhalten Sie einen Überblick über das Bedienfeld. Die Ausführung hängt vom jeweiligen Gerätetyp ab.



Erläuterungen

1 Schalter für den Gasbrenner (Funktionswähler)

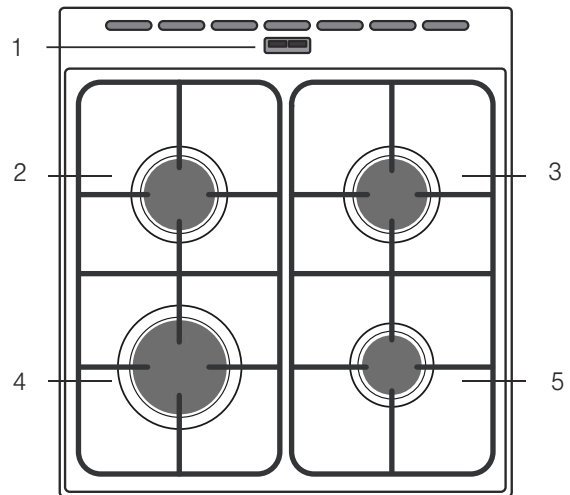
2 Multifunktionsknopf

3 Zündknopf

4 Herdschalter

Kochbereich

Hier erhalten Sie einen Überblick über das Bedienfeld. Die Ausführung hängt vom jeweiligen Gerätetyp ab.



Erläuterungen

1 Dampfaustritt

Achtung!

Beim Betrieb des Backofens tritt an dieser Stelle heißer Dampf aus

2 Normalbrenner

3 Normalbrenner

4 Starkbrenner

5 Sparbrenner

Kochstellenschalter

Mit den vier Kochstellenschaltern können Sie die Heizleistung der Kochstellen einstellen.

Stellungen

Funktion/Gasherde

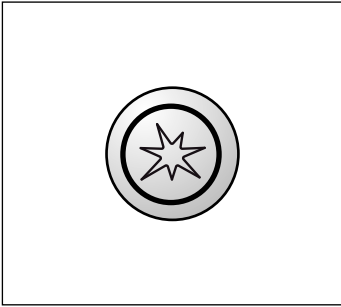
○ Null-Stellung Herd ist ausgeschaltet.

⊕ Einstellbereich große Flamme = stärkste Einstellung
⊙ Sparflamme = kleinste Einstellung

Am Ende des Einstellbereichs ist ein Anschlag. Nicht weiter drehen.

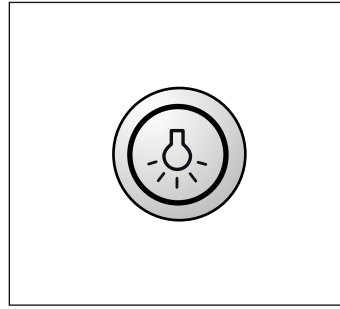
Zündknopf

Mit diesem Knopf wird das elektronische Zündsystem aktiviert. Wenn Sie auf den Knopf drücken, zünden alle Anzünder gleichzeitig.



Taste Lampe


Mit dieser Taste wird die Backofenlampe eingeschaltet. Zum Ausschalten den Multifunktionsknopf erneut drücken.



Backofen

Funktionswähler

Den Funktionswähler nach links drehen, um die Backofentemperatur einzustellen, bzw. nach rechts, um die Grillfunktion anzuwählen.

Stellungen		Funktion
!	Null-Stellung	Backofen nicht heiß.
170-270	Temperaturbereich	Zum Backen von Kuchen in Backformen, Pizza auf dem Backblech, Plätzchen usw. verwendeter Temperaturbereich in °C.
	Grillstufe	Einstellung des Grillbrenners zum Grillen bei maximaler Temperatur.

Heizleistung des unteren Brenners: 3 kW

Heizleistung des Gasgrills: 2,1 kW

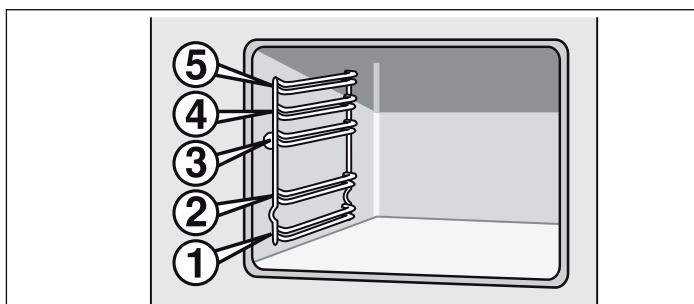
Ihr Zubehör

Ihr mitgeliefertes Zubehör ist für viele Gerichte geeignet. Achten Sie darauf, dass Sie das Zubehör immer richtig herum in den Garraum schieben.

Damit manche Gerichte noch besser gelingen oder der Umgang mit Ihrem Backofen noch komfortabler wird, gibt es eine Auswahl an Sonderzubehör.

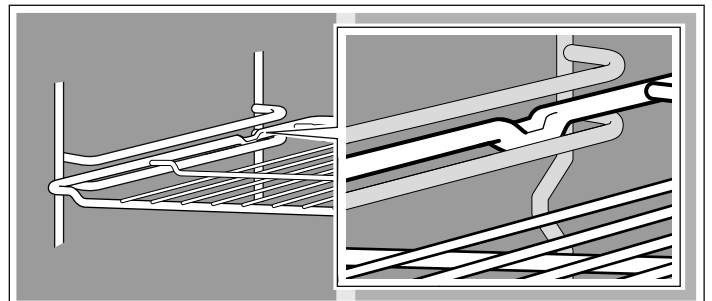
Einschieben des Zubehörs

Das Zubehör kann in 5 verschiedenen Höhen in den Backofen geschoben werden. Schieben Sie das Zubehör immer bis zum Anschlag ein, damit es nicht mit der Glastür des Backofens in Berührung kommt.



Das Zubehör kann etwa zur Hälfte herausgezogen werden, ohne dass es kippt. So lassen sich die Gerichte leicht entnehmen.

Beim Einschieben des Zubehörs in den Backofen auf die Ausbuchtung an der Rückseite des Zubehörs achten. Nur so rastet es richtig ein.




Hinweis: Das Zubehör kann sich durch Hitze verformen. Sobald das Zubehör abgekühlt ist, nimmt es seine ursprüngliche Form wieder an. Die Funktion wird nicht beeinträchtigt.

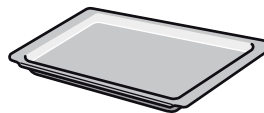
Halten Sie das Backblech an den Seiten mit beiden Händen fest und schieben Sie es parallel in das Gestell ein. Vermeiden Sie beim Einschieben des Backblechs Bewegungen nach rechts oder links. Andernfalls lässt sich das Backblech nur schwer einschieben. Die emaillierten Oberflächen könnten beschädigt werden.

Zubehör können Sie beim Kundendienst, im Fachhandel oder im Internet nachkaufen. Geben Sie bitte die HEZ-Nummer an.



Rost

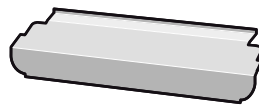
Für Geschirr, Kuchenformen, Braten, Grillstücke und Tiefkühlgerichte. Den Rost mit der offenen Seite zur Backofentür und der Krümmung nach unten  einschieben.



Alu-Backblech

Für Kuchen und Plätzchen.

Das Backblech mit der Abschrägung zur Backofentür in den Backofen schieben.



Schutzblech

Zur Verwendung während des Grillens.

Verwenden Sie beim Grillen unbedingt das Schutzblech, um Bedienfeld und Schaltergriffe vor hohen Temperaturen zu schützen.

Hinweis: Das Schutzblech befindet sich in der Sockelschublade.

Sonderzubehör

Sonderzubehör können Sie beim Kundendienst oder im Fachhandel kaufen. In unseren Broschüren oder im Internet finden Sie verschiedene für Ihren Backofen geeignete Produkte. Die Verfügbarkeit von Sonderzubehör oder die Bestellmöglichkeit

über das Internet ist von Land zu Land unterschiedlich. Informationen darüber finden Sie in den Verkaufsunterlagen.

Nicht jedes Sonderzubehör ist für jedes Gerät geeignet. Geben Sie beim Kauf stets den vollständigen Namen (E-Nr.) Ihres Geräts an.

Sonderzubehör	HEZ-Nummer	Funktion
Pizzablech	HEZ317000	Eignet sich besonders für Pizza, Tiefkühlgerichte und runde Torten. Sie können das Pizzablech anstelle der Universalpfanne verwenden. Schieben Sie das Blech über dem Rost ein und halten Sie sich an die Angaben in den Tabellen.
Einsatzrost	HEZ324000	Zum Braten. Den Grillrost immer auf die Universalpfanne stellen. Abtropfendes Fett und Fleischsaft werden aufgefangen.
Grillblech	HEZ325000	Wird beim Grillen anstelle des Grillrosts oder als Spritzschutz verwendet, um den Backofen vor starker Verschmutzung zu schützen. Das Grillblech nur mit der Universalpfanne verwenden. Grillstücke auf dem Grillblech: Es können nur die Einschubhöhen 1, 2 und 3 verwendet werden. Grillblech als Spritzschutz: Die Universalpfanne wird zusammen mit dem Grillblech unter dem Rost eingeschoben.
Backstein	HEZ327000	Der Backstein eignet sich hervorragend zur Zubereitung von selbstgemachtem Brot, Brötchen und Pizza, die einen knusprigen Boden erhalten sollen. Der Backstein muss immer auf die empfohlene Temperatur vorgeheizt werden.
Email-Backblech	HEZ331003	Für Kuchen und Plätzchen. Das Backblech mit der Abschrägung zur Backofentür in den Backofen schieben.
Email-Backblech mit Antihaft-Beschichtung	HEZ331011	Kuchen und Plätzchen lassen sich auf dem Backblech gut verteilen. Das Backblech mit der Abschrägung zur Backofentür in den Backofen schieben.
Universalpfanne	HEZ332003	Für saftige Kuchen, Gebäck, Tiefkühlgerichte und große Braten. Kann auch zum Auffangen von Fett oder Fleischsaft unter dem Rost verwendet werden. Die Universalpfanne mit der Abschrägung zur Backofentür in den Backofen schieben.
Universalpfanne mit Antihaft-Beschichtung	HEZ332011	Saftige Kuchen, Gebäck, Tiefkühlgerichte und große Braten lassen sich auf der Universalpfanne gut verteilen. Die Universalpfanne mit der Abschrägung zur Backofentür in den Backofen schieben.
Deckel für Profipfanne	HEZ333001	Mit Deckel wird die Profipfanne zum Profibräter.
Profipfanne mit Einsatzrost	HEZ333003	Eignet sich besonders für die Zubereitung großer Mengen.

Sonderzubehör	HEZ-Nummer	Funktion
Rost	HEZ334000	Für Geschirr, Kuchenformen, Braten, Grillstücke und Tiefkühlgerichte.
Glasbräter	HEZ915001	Der Glasbräter passt für Schmorgerichte und Aufläufe. Eignet sich besonders für Programme und Bratautomatik.

Kundendienst-Artikel

Für Ihre Haushaltsgeräte können Sie beim Kundendienst, im Fachhandel oder über das Internet für einzelne Länder im e-Shop die passenden Pflege- und Reinigungsmittel oder sonstiges Zubehör nachkaufen. Geben Sie dazu die jeweilige Artikel-Nummer an.

Pflegetücher für Edelstahloberflächen	Artikel-Nr. 311134	Vermindert die Ablagerung von Schmutz. Durch die Imprägnierung mit einem speziellen Öl werden die Oberflächen von Edelstahlgeräten optimal gepflegt.
Backofen-Grillreiniger-Gel	Artikel-Nr. 463582	Zur Reinigung des Garraums. Das Gel ist geruchlos.
Microfasertuch mit Wabenstruktur	Artikel-Nr. 460770	Besonders geeignet für die Reinigung von empfindlichen Oberflächen, wie z. B. Glas, Glaskeramik, Edelstahl oder Aluminium. Das Microfasertuch entfernt in einem Arbeitsgang wässrigen und fetthaltigen Schmutz.
Türsicherung	Artikel-Nr. 612594	Damit Kinder die Backofentür nicht öffnen können. Je nach Gerätetür wird die Sicherung verschieden angeschraubt. Beachten Sie das Beilageblatt, das der Türsicherung beiliegt.

Vor dem ersten Benutzen


Hier erfahren Sie was Sie tun müssen, bevor Sie mit Ihrem Backofen oder Ihrem Gas-Kochfeld zum ersten Mal Speisen zubereiten. Lesen Sie vorher das Kapitel *Sicherheitshinweise*.

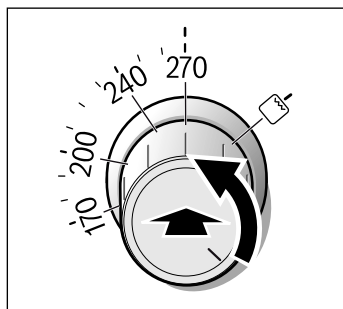
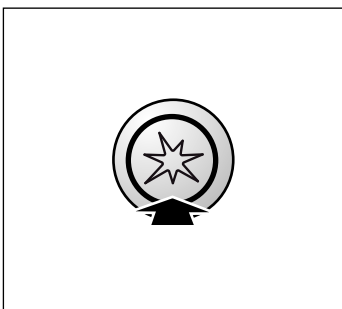
Backofen aufheizen

Um den Neugeruch zu beseitigen, heizen Sie den leeren, geschlossenen Backofen auf. Achten Sie darauf, dass sich kein Verpackungsmaterial im Garraum befindet.

So stellen Sie den unteren Gasbrenner ein

Beispiel im Bild: Bei 270 °C heizen

1. Öffnen Sie die obere Abdeckung. Solange der Herd in Betrieb ist, muss die obere Abdeckung geöffnet sein.
2. Öffnen Sie die Hauptgaszufuhr des Geräts. Schließen Sie den Stecker an der Steckdose an. Öffnen Sie die Backofentür.
3. Drücken und drehen Sie den Schalter für den unteren Gasbrenner auf 270 °C.
4. Drücken Sie, während Sie den Schalter für den unteren Gasbrenner des Backofens gedrückt halten, auf den Zündknopf .



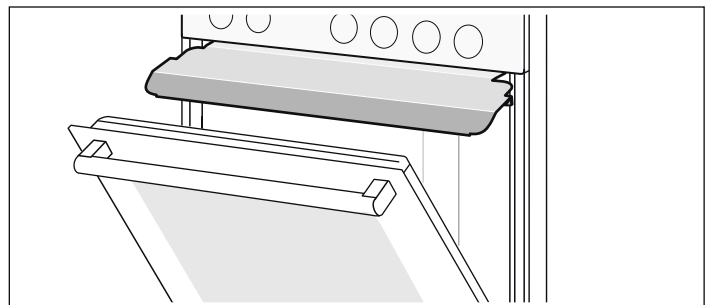
5. Das Gas, das aus dem unteren Gasbrenner des Backofens austritt, wird mithilfe des Zündknopfs entzündet. Damit die Zündsicherung anspricht, den unteren Gasbrenner des Backofens 10 Sekunden lang gedrückt halten.
6. Überprüfen Sie durch das Sichtloch, ob die Flamme brennt. Sollte die Flamme nicht brennen, den Vorgang ab Schritt 3 wiederholen.

7. Die Backofentür langsam schließen.

8. Nach 30 Minuten den Schalter für den unteren Gasbrenner ausschalten.



So stellen Sie den Gasgrill ein

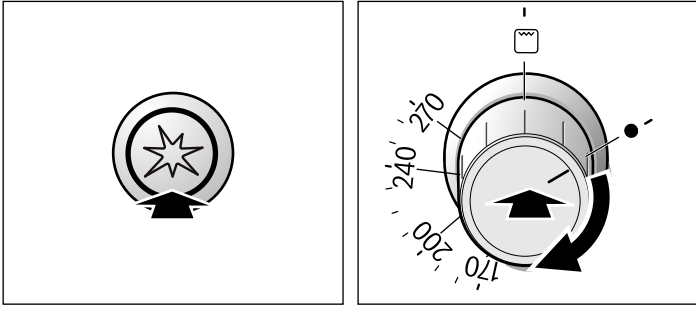
1. Die obere Abdeckung öffnen. Solange der Herd in Betrieb ist, muss die obere Abdeckung geöffnet sein.
2. Die Hauptgaszufuhr des Geräts öffnen. Den Stecker an die Steckdose anschließen.
3. Das Schutzblech in die Rille unter dem Bedienfeld einsetzen. Das Schutzblech wird so eingesetzt, dass die längere Kante nach vorn, mit der Krümmung nach unten zeigt.



Das Schutzblech mithilfe der Halterungen in der Rille unterhalb des Bedienfelds befestigen.

Vergewissern Sie sich, dass das Schutzblech in den Halterungen eingerastet ist. Wenn sich das Schutzblech nicht herausziehen lässt, ist es richtig eingerastet. Sie können das Schutzblech jetzt sicher verwenden. Lässt es sich herausziehen, setzen Sie es in einem etwas höheren Winkel in die Rille ein und achten Sie darauf, dass es in den Halterungen einrastet.

- Die Backofentür so schließen, dass sie das Schutzblech berührt.
- Den Funktionswähler drücken und nach rechts in die Grillstellung  drehen.
- Den Funktionswähler weiter gedrückt halten und gleichzeitig den Zündknopf  drücken.



- Das Gas, das aus dem Gasgrill austritt, wird mithilfe des Zündknopfs entzündet. Damit die Züandsicherung anspricht, den Funktionswähler 10 Sekunden lang gedrückt halten.
- Prüfen, ob die Flamme brennt. Sollte die Flamme nicht brennen, den Vorgang ab Schritt 5 wiederholen.
- Nach 30 Minuten den Funktionswähler ausschalten. Wenn der Backofen abgekühlt ist, das Schutzblech wieder entfernen.

Achtung!

Der Gasgrill funktioniert nur, wenn das Schutzblech eingesetzt ist.
Vergewissern Sie sich, dass das Schutzblech richtig eingesetzt ist.

Zubehör reinigen

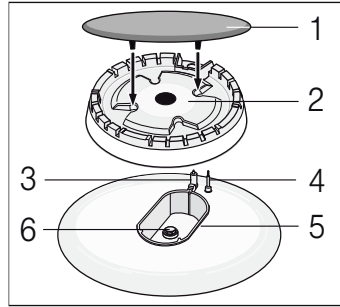
Bevor Sie das Zubehör das erste Mal benutzen, reinigen Sie es gründlich mit heißer Spüllauge und einem weichen Spültuch.

Vorreinigung von Brennerkelch und -deckel

Reinigen Sie Brennerdeckel (1) und -kelch (2) mit Wasser und Spülmittel. Trocknen Sie die Einzelteile sorgfältig ab.

Brennerkelch und -deckel wieder auf die Brennerschale (5) aufsetzen. Darauf achten, dass Zünder (3) und Flammenschutzstift (4) nicht beschädigt werden.

Die Düse (6) muss trocken und sauber sein. Setzen Sie den Brennerdeckel immer exakt auf den Brennerkelch.



Geeignete Kochgefäße

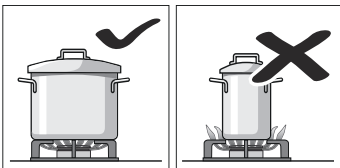
Brenner/Elektro-Kochplatte**	Minimaler Topf-durchmesser	Maximaler Topf-durchmesser
Elektro-Kochplatte*	14,5 cm	14,5 cm
Wokbrenner** 3,6 kW	24 cm	28 cm
Starkbrenner 3kW	24 cm	28 cm
Normalbrenner 1,7 kW	18 cm	24 cm
Sparbrenner 1 kW	12 cm	18 cm

* Option (für Modelle mit Elektro-Kochplatte)

* Option (für Modelle mit Wok-Brenner)

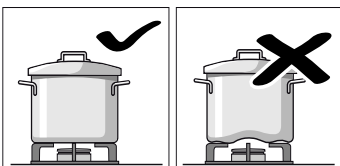
Hinweise bei der Benutzung

Die folgenden Hinweise helfen Ihnen, Energie zu sparen und Schäden an Kochgefäßen zu vermeiden:



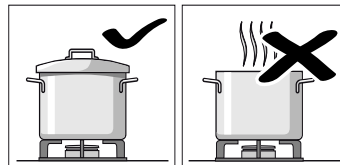
Verwenden Sie Kochgefäße geeigneter Größe für den jeweiligen Brenner.

Benutzen Sie keine kleinen Kochgefäße auf den großen Brennern. Die Flamme sollte die Seiten der Kochgefäße nicht berühren.

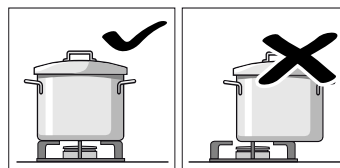


Benutzen Sie keine verformten Kochgefäße, die auf dem Kochfeld nicht stabil stehen. Die Gefäße können umkippen.

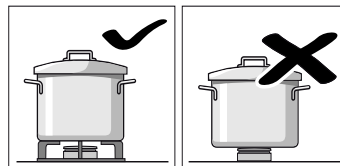
Benutzen Sie nur Kochgefäße mit flachem und dickem Boden.



Kochen Sie nicht ohne Deckel oder wenn der Deckel verschoben ist. Ein großer Teil der Energie wird verschwendet.

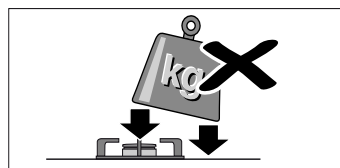


Das Geschirr immer mittig auf den Gefäßen aufsetzen, andernfalls könnte es kippen.



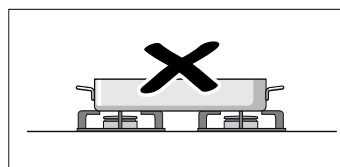
Stellen Sie die Töpfe auf die Roste, niemals direkt auf die Brenner.

Vergewissern Sie sich vor der Benutzung, dass die Topfrostre und die Deckel der Gasbrenner korrekt aufliegen.



Hantieren Sie vorsichtig mit den Gefäßen, die auf dem Kochfeld stehen.

Schlagen Sie nicht auf das Kochfeld und stellen Sie keine schweren Gewichte darauf.



Benutzen Sie nicht zwei Brenner oder Wärmequellen für nur ein Kochgefäß.

Vermeiden Sie den Gebrauch von Bratpfannen, Tontöpfen usw. über einen längeren Zeitraum bei maximaler Leistung.

Kochfeld einstellen

Ihr Kochfeld ist mit vier Gasbrennern ausgestattet. Hier können Sie nachlesen wie Sie die Gasbrenner zünden und die Flammengröße einstellen.

Gasbrenner zünden

Setzen Sie den Brennerdeckel immer exakt auf den Brennerkelch. Öffnungen am Brennerkelch müssen immer frei sind. Alle Teile müssen trocken sein.

1. Öffnen Sie die obere Abdeckung. Solange der Herd in Betrieb ist, muss die obere Abdeckung geöffnet sein.
2. Drehen Sie den Schalter der gewünschten Kochstelle nach links auf das Symbol große Flamme @.
3. Drücken und halten Sie den Kochstellenschalter und drücken Sie gleichzeitig den Zündknopf. Der Gasbrenner zündet.



4. Den Kochstellenschalter etwa 1-3 Sekunden gedrückt halten. Die Zündsicherung wird aktiviert. Erlischt die Gasflamme wird die Gaszufuhr automatisch durch das Zündsicherungssystem unterbrochen.
5. Die gewünschte Flammengröße einstellen. Zwischen der Einstellung • Aus und der Einstellung @ ist die Flamme nicht stabil. Wählen Sie daher stets eine Einstellung zwischen @ großer und @ kleiner Flamme.
6. Falls die Flamme wieder erlischt, wiederholen Sie den Vorgang ab Schritt 2.
7. Zur Beendigung des Garvorgangs: Drehen Sie den Kochstellenschalter • nach rechts in die Aus-Stellung.

Die Zündvorrichtung sollte nicht länger als 15 Sekunden betätigt werden. Wenn der Brenner nach 15 Sekunden nicht zündet, warten Sie mindestens eine Minute. Wiederholen Sie dann den Zündvorgang.

Der Gasbrenner zündet nicht

Bei einem Stromausfall oder bei feuchten Zündkerzen können Sie den Gasbrenner mit einem Gasanzünder oder einem Streichholz zünden.

Tabelle - Kochen

Wählen Sie für jede Kochstelle die richtige Topfgröße. Der Durchmesser von Topf- oder Pfannenboden soll mit der Größe der Kochstelle übereinstimmen.

Die Garzeiten sind von Art, Gewicht und Qualität der Speisen abhängig. Deshalb sind Abweichungen möglich. Die optimale Garzeit können Sie selbst am besten einschätzen.

Mineralstoffe und Vitamine werden beim Kochen sehr schnell zerstört. Verwenden Sie daher nur wenig Wasser. Auf diese Weise werden Vitamine und Mineralstoffe erhalten. Wählen Sie kurze Garzeiten, damit das Gemüse bissfest und nährstoffreich bleibt.

Beispiel	Gericht	Kochstelle	Kochstufe
Schmelzen	Schokolade, Butter, Margarine	Sparbrenner	kleine Flamme
Erwärmen	Brühe, Dosengemüse	Normalbrenner	kleine Flamme
Erwärmen und Warmhalten	Suppen	Sparbrenner	kleine Flamme
Dünsten*	Fisch	Normalbrenner	zwischen großer und kleiner Flamme
Dünsten*	Kartoffeln und sonstiges Gemüse, Fleisch	Normalbrenner	zwischen großer und kleiner Flamme
Kochen*	Reis, Gemüse, Fleischgerichte (mit Saucen)	Normalbrenner	große Flammenhöhe
Braten	Pfannkuchen, Kartoffeln, Schnitzel, Fischstäbchen	Starkbrenner	zwischen großer und kleiner Flamme

* Wenn Sie einen Topf mit einem Deckel benutzen, drehen Sie die Flamme zurück, sobald es kocht.

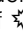
Backofen einstellen

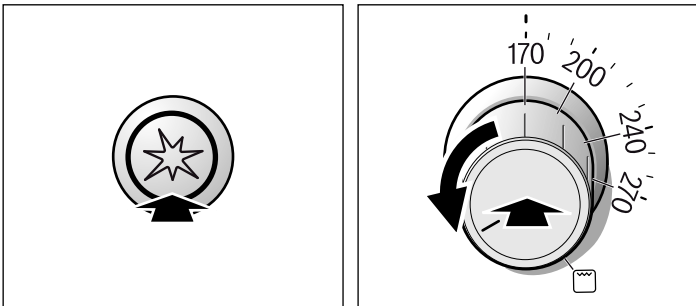
Hier erfahren Sie, wie Sie den Backofen einstellen.

So stellen Sie den unteren Gasbrenner des Backofens ein

Wenn der untere Gasbrenner brennt, können Sie auf einem Backblech bei geschlossener Backofentür backen.

Beispiel im Bild: Backen bei 170 °C.

1. Öffnen Sie die obere Abdeckung. Solange der Herd in Betrieb ist, muss die obere Abdeckung geöffnet sein.
2. Öffnen Sie die Hauptgaszufuhr des Geräts. Schließen Sie den Stecker an der Steckdose an. Öffnen Sie die Backofentür.
3. Drücken und drehen Sie den Schalter für den unteren Gasbrenner auf 170 °C.
4. Drücken Sie, während Sie den Schalter für den unteren Gasbrenner gedrückt halten, auf den Zündknopf .



5. Das Gas, das aus dem unteren Gasbrenner des Backofens austritt, wird mithilfe des Zündknopfs entzündet. Damit die Züandsicherung anspricht, den unteren Gasbrenner des Backofens 10 Sekunden lang gedrückt halten.

Die Züandsicherung wird aktiviert. Erlischt die Gasflamme wird die Gaszufuhr automatisch durch das Züandsicherungssystem unterbrochen.

6. Überprüfen Sie durch das Sichtloch, ob die Flamme brennt. Sollte die Flamme nicht brennen, den Vorgang ab Schritt 3 wiederholen.
7. Die Backofentür langsam schließen.
8. Heizen Sie den leeren Backofen vor dem Backen etwa 15 Minuten vor.
9. Wenn das Gericht fertig ist, den Schalter für den unteren Gasbrenner ausschalten.

Sie können die Temperatur jederzeit verändern.

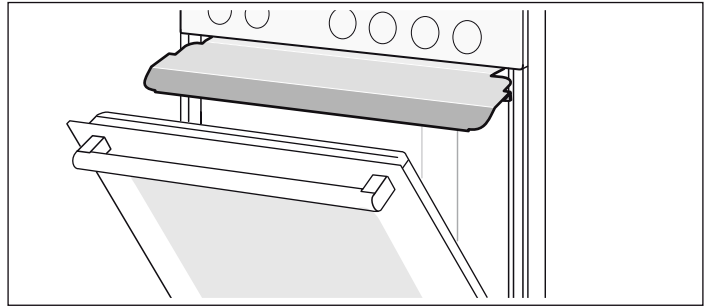
Achtung!

Die Zündvorrichtung sollte nicht länger als 15 Sekunden betätigt werden. Wenn der Brenner nach 15 Sekunden nicht zündet, warten Sie mindestens eine Minute. Wiederholen Sie dann den Zündvorgang.

So stellen Sie den Gasgrill ein


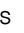
1. Die obere Abdeckung öffnen. Solange der Herd in Betrieb ist, muss die obere Abdeckung geöffnet sein.
2. Die Hauptgaszufuhr des Geräts öffnen. Den Stecker an die Steckdose anschließen.

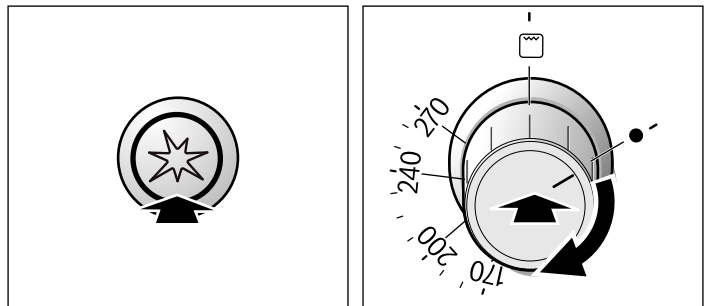
3. Das Schutzblech in die Rille unter dem Bedienfeld einsetzen. Das Schutzblech wird so eingesetzt, dass die längere Kante nach vorn, mit der Krümmung nach unten zeigt.



Das Schutzblech mithilfe der Halterungen in der Rille unterhalb des Bedienfelds befestigen.

Vergewissern Sie sich, dass das Schutzblech in den Halterungen eingerastet ist. Wenn sich das Schutzblech nicht herausziehen lässt, ist es richtig eingerastet. Sie können das Schutzblech jetzt sicher verwenden. Lässt es sich herausziehen, setzen Sie es in einem etwas höheren Winkel in die Rille ein und achten Sie darauf, dass es in den Halterungen einrastet.

4. Die Backofentür so schließen, dass sie das Schutzblech berührt.
5. Den Funktionswähler drücken und nach rechts in die Grillstellung  drehen.
6. Den Funktionswähler weiter gedrückt halten und gleichzeitig den Zündknopf  drücken.



7. Das Gas, das aus dem Gasgrill austritt, wird mithilfe des Zündknopfs entzündet. Damit die Züandsicherung anspricht, den Funktionswähler 10 Sekunden lang gedrückt halten. Die Züandsicherung wird aktiviert. Erlischt die Gasflamme wird die Gaszufuhr automatisch durch das Züandsicherungssystem unterbrochen.
8. Prüfen, ob die Flamme brennt. Sollte die Flamme nicht brennen, den Vorgang ab Schritt 5 wiederholen.
9. Wenn das Gericht fertig ist, den Funktionswähler ausschalten. Wenn der Backofen abgekühlt ist, das Schutzblech wieder entfernen.

Achtung!

Die Zündvorrichtung sollte nicht länger als 15 Sekunden betätigt werden. Wenn der Brenner nach 15 Sekunden nicht zündet, warten Sie mindestens eine Minute. Wiederholen Sie dann den Zündvorgang.

Achtung!

Der Gasgrill funktioniert nur, wenn das Schutzblech eingesetzt ist.

Vergewissern Sie sich, dass das Schutzblech richtig eingesetzt ist.

Pflege und Reinigung

Bei sorgfältiger Pflege und Reinigung bleiben Ihr Kochfeld und Ihr Backofen lange schön und funktionsfähig. Wie Sie beides richtig pflegen und reinigen erklären wir Ihnen hier.

Hinweise

- Kleine Farbunterschiede an der Backofenfront ergeben sich durch verschiedene Materialien, wie Glas, Kunststoff oder Metall.
- Schatten an der Türscheibe, die wie Schlieren wirken, sind Lichtreflexe der Backofenlampe.
- Email wird bei sehr hohen Temperaturen eingebrannt. Dadurch können geringe Farbunterschiede entstehen. Das ist normal und hat keinen Einfluss auf die Funktion. Kanten dünner Bleche lassen sich nicht voll emaillieren. Sie können deshalb rau sein. Der Korrosionsschutz wird dadurch nicht beeinträchtigt.

Reinigungsmittel

Damit die unterschiedlichen Oberflächen nicht durch falsche Reinigungsmittel beschädigt werden, beachten Sie folgende Angaben.

Bei der Reinigung des Kochfeldes

- kein unverdünntes Spülmittel oder Spülmittel für Geschirrspülmaschinen,
- keine Scheuerschwämme,
- keine aggressiven Reinigungsmittel wie Backofenreiniger oder Fleckenentferner,
- keine Hochdruckreiniger oder Dampfstrahler verwenden.
- Einzelteile nicht in der Geschirrspülmaschine reinigen.

Edelstahlfrenten

Mit etwas Spülmittel und einem feuchten Tuch abwischen. Immer parallel zur natürlichen Maserung wischen. Andernfalls können Kratzer entstehen. Mit einem weichen Tuch trocknen. Kalk-, Fett-, Stärke- und Eiweißflecken sofort entfernen. Keine Scheuermittel, kratzende Schwämme oder grobe Reinigungstücher verwenden. Die Edelstahlfrenten können mithilfe spezieller Pflegemittel poliert werden. Beachten Sie die Herstellerhinweise. Spezielle Edelstahlreiniger erhalten Sie bei unserem Kundendienst oder im Fachhandel.

Emaillflächen und lackierte Oberflächen

Mit etwas Spülmittel und einem feuchten Tuch reinigen. Mit einem weichen Tuch trocknen.

Brenner und Stahlgitter der Gaskochstellen

Nicht in der Geschirrspülmaschine reinigen. Den Rost herausnehmen und mit einem Schwamm, Spülmittel und etwas warmem Wasser reinigen. Entfernen Sie Brennerkelch und -deckel. Benutzen Sie zur Reinigung einen Schwamm mit etwas warmem Wasser und Spülmittel. Achten Sie darauf, dass die Gasaustrittsöffnungen der Brennerkelche sauber und nicht verstopft sind. Die Zünder mit einer kleinen, weichen Bürste abbürsten. Die Gasbrenner funktionieren nur, wenn die Zünder sauber sind. Speisereste aus den Brennerschalen mit etwas Spülmittel und einem feuchten Tuch entfernen. Verwenden Sie dabei nur wenig Wasser. Wasser darf nicht in das Geräteinnere gelangen. Achten Sie darauf, dass die Düsenöffnung während der Reinigung nicht verstopft oder beschädigt wird. Alle Teile nach der Reinigung nachtrocknen und die Brennerdeckel exakt auf die Brennerkelche setzen. Wenn die Teile nicht exakt aufgesetzt werden, wird die Zündung der Brenner erschwert. Die Brennerdeckel sind mit schwarzem Email beschichtet. Aufgrund der hohen Temperaturen kann es zu Verfärbungen kommen. Die Funktion der Brenner wird dadurch nach beeinträchtigt. ein Leerzeichen machen Den Rost wieder in den Backofen einsetzen.

Elektro-Kochplatte (Option)

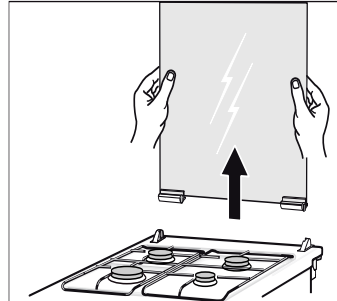
Mit der harten Seite eines Scheuerschwamms und etwas flüssigem Scheuermittel reinigen. Nach der Reinigung die Kochplatte zum Trocknen kurz einschalten. Feuchte Kochplatten rosten mit der Zeit. Abschließend ein Pflegemittel auftragen. Übergelaufene Flüssigkeiten und Speisereste immer sofort entfernen.

Obere Glasabdeckung

Bevor Sie die obere Abdeckung öffnen, entfernen Sie eventuell Verschüttetes mit einem Tuch.

Verwenden Sie zur Reinigung am besten einen Glasreiniger.

Entfernen Sie zur Reinigung die obere Abdeckung. Halten Sie dazu die Abdeckung an den Seiten mit zwei Händen fest und ziehen Sie sie nach oben.



Sollten sich die Scharniere der Abdeckung lösen, achten Sie auf die darauf befindlichen Buchstaben. Das Scharnier mit dem Buchstaben R muss rechts, das Scharnier mit dem Buchstaben L muss links montiert werden.

Die obere Abdeckung nach der Reinigung in umgekehrter Reihenfolge wieder einbauen.

Die obere Abdeckung erst schließen, wenn die Kochstellen abgekühlt sind.

Bei der Reinigung des Backofens

- keine scharfen oder scheuernden Reinigungsmittel,
- keine Reinigungsmittel mit hohem Alkoholanteil,
- keine Scheuerschwämme,
- keine Hochdruckreiniger oder Dampfstrahler verwenden.
- Einzelteile nicht in der Geschirrspülmaschine reinigen.

Waschen Sie neue Schwämme vor der ersten Verwendung ordentlich aus.

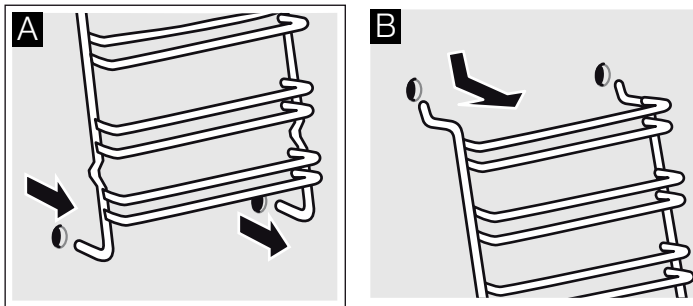
Metallring der Elektro-Kochplatte (Option)	Der Metallring kann sich mit der Zeit verfärben. Die ursprüngliche Farbe lässt sich jedoch wiederherstellen. Den Ring mit der harten Seite eines Scheuerschwamms und etwas flüssigem Scheuermittel reinigen. Achten Sie dabei darauf, dass die angrenzenden Oberflächen nicht abgeschleut werden. Die Oberflächen könnten beschädigt werden.
Knöpfe	Mit etwas Spülmittel und einem feuchten Tuch reinigen. Mit einem weichen Tuch trocknen.
Türglas	Kann mit einem Glasreiniger gereinigt werden. Keine aggressiven Reinigungsmittel oder scharfe Metallgegenstände verwenden. Diese können die Oberfläche der Glasscheibe zerkratzen und beschädigen.
Dichtung	Mit einem feuchten Tuch abwischen. Mit einem weichen Tuch trocknen.
Innenseite des Backofens	Mit warmem Wasser oder Essigwasser reinigen. Bei starker Verschmutzung: Backofenreiniger nur auf abgekühlten Oberflächen verwenden.
Glasabdeckung der Backofenlampe	Mit etwas Spülmittel und einem feuchten Tuch reinigen. Mit einem weichen Tuch trocknen.
Zubehör	In warmer Spüllauge einweichen. Mit einer Bürste oder einem Schwamm reinigen.
Alu-Backblech (Option)	Nicht in der Geschirrspülmaschine reinigen. Niemals Backofenreiniger verwenden. Um Kratzer zu vermeiden, die Metalloberflächen niemals mit einem Messer oder einem ähnlich scharfen Gegenstand berühren. Mit Spüllauge und einem weichen Fenstertuch oder einem fusselfreien Microfasertuch waagrecht und ohne Druck über die Flächen wischen. Mit einem weichen Tuch trocknen. Keine Scheuermittel, kratzende Schwämme oder grobe Reinigungstücher verwenden. Sie verkratzen das Backblech
Kindersicherung (Option)	Falls eine Kindersicherung an der Backofentür angebracht ist, muss diese vor dem Reinigen entfernt werden. Alle Kunststoffteile in warmer Spüllauge einweichen und mit einem Schwamm abwaschen. Mit einem weichen Tuch trocknen. Bei starker Verschmutzung funktioniert die Kindersicherung nicht mehr richtig.
Sockelschublade (Option)	Mit etwas Spülmittel und einem feuchten Tuch reinigen. Mit einem weichen Tuch trocknen.
Zubehör	In warmer Spüllauge einweichen. Mit einer Bürste oder einem Schwamm reinigen.

Gestelle aus- und einhängen

Zum Reinigen können Sie die Gestelle herausnehmen. Der Backofen muss abgekühlt sein.

Aushängen der Gestelle

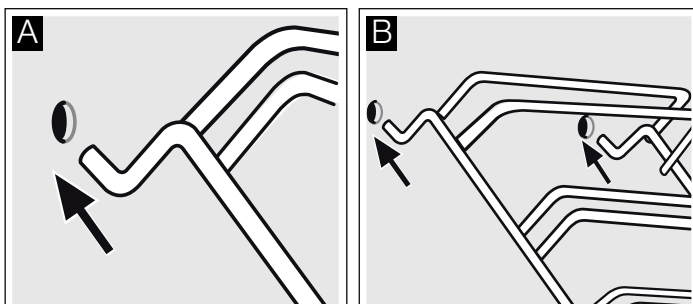
1. Gestell unten herausziehen und etwas nach vorne ziehen. Die Verlängerungsstifte im unteren Gestellbereich aus den Befestigungsöffnungen herausziehen (Abbildung A).
2. Anschließend das Gestell hochklappen und vorsichtig herausnehmen (Abbildung B).



Reinigen Sie die Gestelle mit Spülmittel und einem Spülschwamm. Verwenden Sie bei hartnäckigen Verschmutzungen eine Bürste.

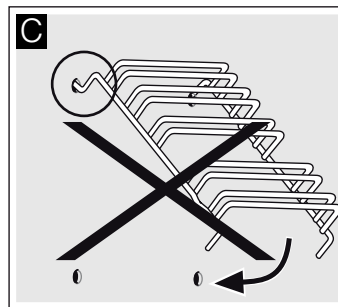
Einhängen der Gestelle

1. Die zwei Haken vorsichtig in die oberen Löcher einsetzen. (Abbildung A-B)



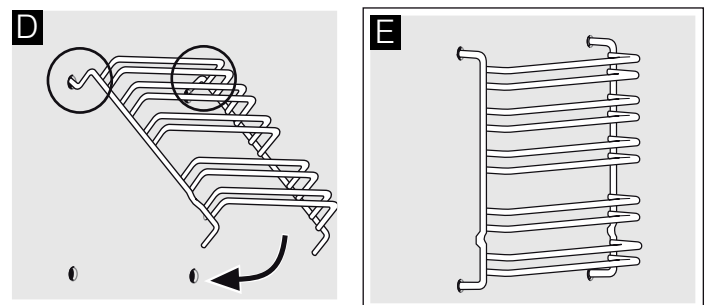
⚠ Falsche Montage!

Niemals das Gestell bewegen, bevor die zwei Haken vollständig in den oberen Löchern verankert sind. Das Email könnte beschädigt werden und brechen (Abbildung C).



2. Die zwei Haken müssen vollständig in den oberen Löchern eingehängt sein. Jetzt das Gestell langsam und vorsichtig nach unten bewegen und in die unteren Löcher einhängen (Abbildung D).
3. Beide Gestelle in die Seitenwände des Backofens einhängen (Abbildung E).

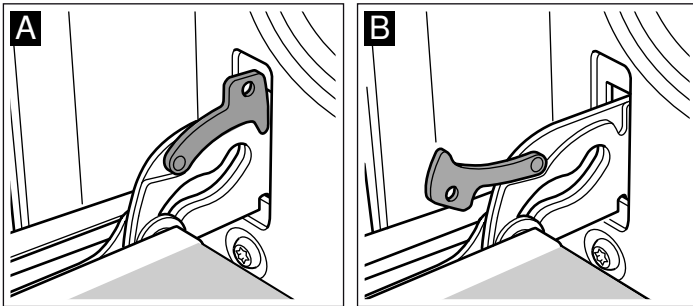
Bei richtig montierten Gestellen ist der Abstand zwischen den zwei oberen Einschubhöhen größer.



Backofentür aus- und einhängen

Zum Reinigen und zum Ausbauen der Türscheiben können Sie die Backofentür aushängen.

Die Scharniere der Backofentür haben je einen Sperrhebel. Wenn die Sperrhebel zugeklappt sind (Bild A), ist die Backofentür gesichert. Sie kann nicht ausgehängt werden. Wenn die Sperrhebel zum Aushängen der Backofentür aufgeklappt sind (Bild B), sind die Scharniere gesichert. Sie können nicht zuschnappen.

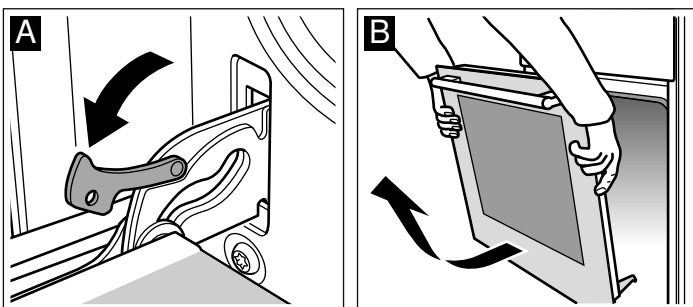


⚠ Verletzungsgefahr!

Wenn die Scharniere ungesichert sind, schnappen sie mit großer Kraft zu. Achten Sie darauf, dass die Sperrhebel immer ganz zugeklappt sind, bzw. beim Aushängen der Backofentür ganz aufgeklappt.

Tür aushängen

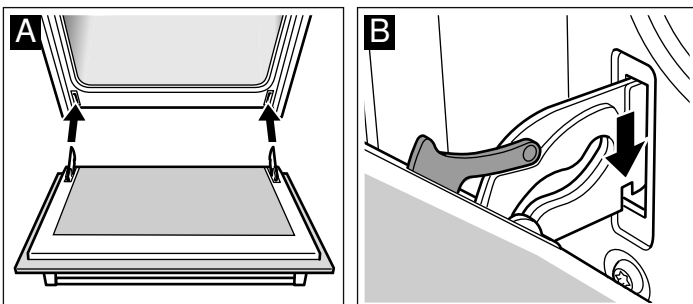
1. Backofentür ganz öffnen.
2. Beide Sperrhebel links und rechts aufklappen (Bild A).
3. Backofentür bis Anschlag schließen. Mit beiden Händen links und rechts anfassen. Noch etwas weiter schließen und herausziehen (Bild B).



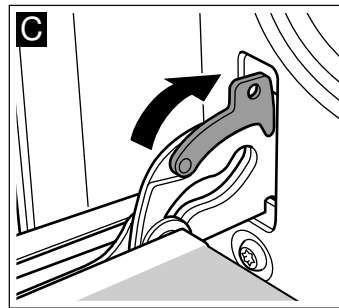
Tür einhängen

Die Backofentür in umgekehrter Reihenfolge wieder einhängen.

1. Beim Einhängen der Backofentür darauf achten, dass beide Scharniere gerade in die Öffnung eingeführt werden (Bild A).
2. Die Kerbe am Scharnier muss auf beiden Seiten einrasten (Bild B).



3. Beide Sperrhebel wieder zuklappen (Bild C). Backofentür schließen.



⚠ Verletzungsgefahr!

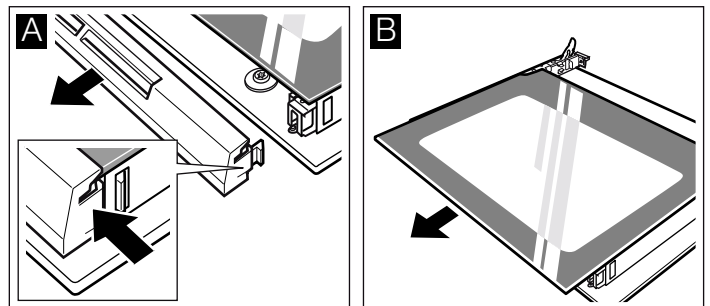
Wenn die Backofentür unabsichtlich herausfällt oder ein Scharnier zuschnappt, nicht ins Scharnier greifen. Rufen Sie den Kundendienst.

Türscheiben aus- und einbauen

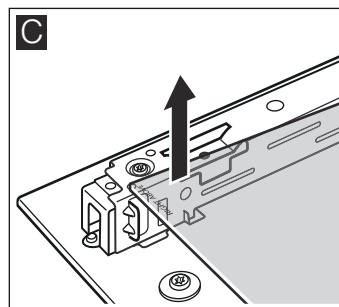
Zur besseren Reinigung können Sie die Glasscheiben an der Backofentür ausbauen.

Ausbauen

1. Backofentür aushängen und mit dem Griff nach unten auf ein Tuch legen.
2. Abdeckung oben an der Backofentür abziehen. Dazu links und rechts mit den Fingern die Lasche eindrücken (Bild A).
3. Oberste Scheibe anheben und herausziehen (Bild B).



4. Scheibe anheben und herausziehen (Bild C).



Reinigen Sie die Scheiben mit Glasreiniger und einem weichen Tuch.

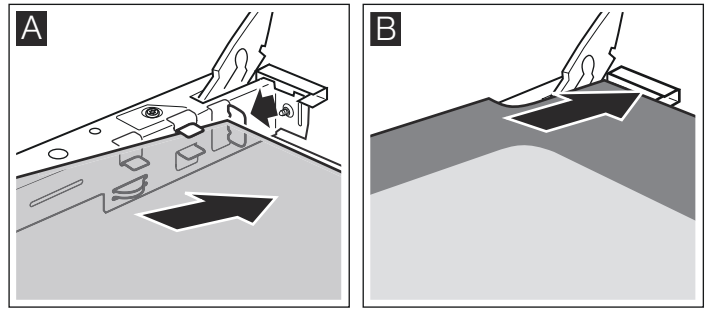
⚠ Verletzungsgefahr!

Zerkratztes Glas der Gerätetür kann springen. Keinen Glaschaber, scharfe oder scheuernde Reinigungsmittel benutzen.

Einbauen

Achten Sie beim Einbauen darauf, dass links unten der Schriftzug "right above" auf dem Kopf steht.

1. Scheibe schräg nach hinten einschieben (Bild A).
2. Oberste Scheibe schräg nach hinten in die beiden Halterungen einschieben. Die glatte Fläche muss außen sein. (Bild B).



3. Abdeckung aufsetzen und andrücken.
4. Backofentür einhängen.

Benutzen Sie den Backofen erst wieder, wenn die Scheiben ordnungsgemäß eingebaut sind.

Eine Störung, was tun?

Tritt eine Störung auf, so liegt es oft nur an einer Kleinigkeit. Bevor Sie den Kundendienst rufen, sehen Sie in der Tabelle nach. Vielleicht können Sie die Störung selbst beheben.

Störungstabelle

Wenn ein Gericht nicht optimal gelingt, lesen Sie bitte im Kapitel nach: *Für Sie in unserem Kochstudio getestet*. Dort finden Sie nützliche Tipps und Informationen zum Kochen, Backen und Braten.

⚠ Stromschlaggefahr!

Unsachgemäße Reparaturen sind gefährlich. Nur ein von uns geschulter Kundendienst-Techniker darf Reparaturen durchführen.

Störung	Mögliche Ursache	Behebung/Information
Der Backofen funktioniert nicht.	Sicherung defekt	Sehen Sie im Sicherungskasten nach, ob die Sicherung in Ordnung ist.
	Stromausfall.	Prüfen Sie, ob das Küchenlicht oder andere Küchengeräte funktionieren.
Backofen nicht heiß.	Staub auf den Kontakten.	Die Schaltergriffe einige Male nach rechts und links drehen.
Der Brenner zündet nicht.	Stromausfall oder feuchte Zündkerzen.	Den Gasbrenner mit einem Gasanzünder oder einem Streichholz zünden.
Der Gasgrill funktioniert nicht.	Das Schutzblech ist nicht richtig eingesetzt.	Vergewissern Sie sich, dass das Schutzblech richtig eingesetzt ist. Entfernen Sie das Schutzblech und setzen Sie es erneut ein.

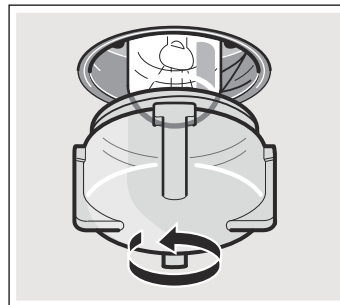
Backofenlampe an der Decke auswechseln

Wenn die Backofenlampe ausgefallen ist, muss sie ausgewechselt werden. Temperaturbeständige Ersatzlampen, 25 Watt, erhalten Sie beim Kundendienst oder im Fachhandel. Verwenden Sie nur diese Lampen.

⚠ Stromschlaggefahr!

Sicherung im Sicherungskasten ausschalten.

1. Geschirrtuch in den kalten Backofen legen, um Schäden zu vermeiden.
2. Glasabdeckung durch Linksdrehen herausschrauben.



3. Lampe durch den gleichen Lampentyp ersetzen.
4. Glasabdeckung wieder einschrauben.
5. Geschirrtuch herausnehmen und Sicherung einschalten.

Glasabdeckung

Eine beschädigte Glasabdeckung muss ausgewechselt werden. Passende Glasabdeckungen erhalten Sie beim Kundendienst. Geben Sie die E-Nummer und die FD-Nummer Ihres Gerätes an.

Kundendienst

Wenn Ihr Gerät repariert werden muss, ist unser Kundendienst für Sie da. Wir finden immer eine passende Lösung, auch um unnötige Technikerbesuche zu vermeiden.

E-Nummer und FD-Nummer

Geben Sie beim Anruf bitte die Erzeugnisnummer (E-Nr.) und die Fertigungsnummer (FD-Nr.) an, damit wir Sie qualifiziert betreuen können. Das Typenschild mit den Nummern finden Sie seitlich an der Backofentür. Damit Sie bei Bedarf nicht lange suchen müssen, können Sie hier die Daten Ihres Gerätes und die Telefonnummer des Kundendienstes eintragen.

E-Nr.	FD-Nr.
Kundendienst ☎	

Beachten Sie, dass der Besuch des Servicetechnikers im Falle einer Fehlbedienung auch während der Garantiezeit nicht kostenlos ist.

Die Kontaktdaten aller Länder für den nächstgelegenen Kundendienst finden Sie hier bzw. im beiliegenden Kundendienst-Verzeichnis.

Reparaturauftrag und Beratung bei Störungen

- A** 0810 550 511
- D** 089 69 339 339
- CH** 0848 840 040

Vertrauen Sie auf die Kompetenz des Herstellers. Sie stellen somit sicher, dass die Reparatur von geschulten Servicetechnikern durchgeführt wird, die mit den Original-Ersatzteilen für Ihr Gerät ausgerüstet sind.

Energie- und Umwelttipps

Hier erhalten Sie Tipps, wie Sie beim Backen und Braten im Backofen und beim Kochen auf dem Kochfeld Energie sparen können und wie Sie Ihr Gerät richtig entsorgen.

Energieeinsparung

- Heizen Sie den Backofen nur dann vor, wenn es in den Tabellen der Gebrauchsanleitung oder im Rezept angegeben ist.
- Verwenden Sie dunkle, schwarz lackierte oder emaillierte Backformen, da sie die Hitze besonders gut aufnehmen.
- Öffnen Sie die Backofentür während des Backens und Bratens möglichst selten.
- Bei längeren Garzeiten kann der Backofen 10 Minuten vor Ende der Garzeit ausgeschaltet und das Gericht mit der Restwärme fertig gegart werden.

Energiesparen auf dem Gas-Kochfeld

- Wählen Sie immer einen Topf mit der richtigen Größe für Ihre Speisen. Ein großer, nur wenig gefüllter Topf benötigt viel Energie.
- Schließen Sie den Topf immer mit einem passenden Deckel.
- Die Gasflamme muss immer Kontakt zum Topfboden haben.

Umweltgerecht entsorgen

Entsorgen Sie die Verpackung umweltgerecht.



Dieses Gerät ist entsprechend der europäischen Richtlinie 2012/19/EU über Elektro- und Elektronikaltgeräte (waste electrical and electronic equipment - WEEE) gekennzeichnet.

Die Richtlinie gibt den Rahmen für eine EU-weit gültige Rücknahme und Verwertung der Altgeräte vor.

Für Sie in unserem Kochstudio getestet

Hier finden Sie eine Auswahl an Gerichten und die optimalen Einstellungen dazu. Wir zeigen Ihnen, welche Heizart und Temperatur für Ihr Gericht am besten geeignet ist. Sie erhalten Angaben zum passenden Zubehör und in welcher Höhe es eingeschoben werden soll. Sie bekommen Tipps zum Geschirr und zur Zubereitung.

Hinweise

- Die Tabellenwerte gelten für das Einschieben in den kalten und leeren Garraum.
Nur vorheizen, wenn es in den Tabellen angegeben ist. Belegen Sie das Zubehör vor dem Vorheizen mit Backpapier.
- Die Zeitangaben in den Tabellen sind Richtwerte. Sie sind von Qualität und Beschaffenheit der Lebensmittel abhängig.
- Verwenden Sie das mitgelieferte Zubehör. Zusätzliches Zubehör erhalten Sie als Sonderzubehör im Fachhandel oder beim Kundendienst.
Entfernen Sie vor der Benutzung alles Zubehör aus dem Garraum, das Sie nicht benötigen.

- Benutzen Sie immer einen Topflappen, wenn Sie heißes Zubehör oder Geschirr aus dem Garraum nehmen.
- Ihr Backofen eignet sich für das Backen auf einer Ebene.

Achtung!

Das Gerät wurde den in den Normen angegebenen Referenzgasen entsprechend hergestellt. Wird ein Gas verwendet, das nicht dem angegebenen Gasgemisch und -druck entspricht, liefert die Koch- und Heizleistung unter Umständen nicht das gewünschte Ergebnis.

Name des Gases	Gasgemisch (%)
G20	CH ₄ = 100
G25	CH ₄ = 86, N ₂ = 14
G30	n-C ₄ H ₁₀ = 50, i-C ₄ H ₁₀ = 50

Kuchen und Gebäck

Kuchenformen

Beim Backen in der Kuchenform den Rost in der angegebenen Höhe einschieben, und die Kuchenform auf den Rost stellen.

Dunkle Kuchenformen eignen sich am besten.

Beim Backen in dünnen Backformen oder Glasformen erhöht sich die Backzeit und der Kuchen wird nicht gleichmäßig braun.

Nur hitzebeständige Glasformen verwenden. Die heiße Glasform nicht auf eine kalte oder nasse Oberfläche stellen. Das Glas könnte zerspringen.

Wenn Sie Silikonformen verwenden möchten, richten Sie sich nach der Gebrauchsanweisung des Herstellers. Silikonformen fallen im Vergleich zu normalen Kuchenformen etwas kleiner

aus. Aus diesem Grund können die Mengen von den Angaben im Rezept etwas abweichen.

Backtabellen für den unteren Brenner des Gasherds

In den Tabellen finden Sie für eine Auswahl an Kuchen und Torten die optimalen Heizarten. Temperaturangaben und Garzeiten hängen von der Teigmenge und Teigbeschaffenheit ab.

Die Tabellenwerte gelten für das Einschieben in den kalten und leeren Garraum.

Die Wärme verteilt sich im Backofen, sobald das aus dem unteren Gasbrenner austretende Gas gezündet wird. Aus diesem Grund ist die Unterseite der Speisen meist stärker gebräunt.

Kuchen in Formen	Zubehör	Höhe	Temperaturangabe in °C (untere Gasbrenner des Backofens)	Dauer, Minuten
Kuchen	Runde Springform mit Rohrboden, tief	2	180	60-80
Kuchen	Runde Springform mit Rohrboden, breit	3	180	60-80
Biskuittorte	Springform (Ø 26 cm)	2	180	50-60
Apfelkuchen	Springform, hell (Ø 20 cm)	2	230	60-80
Grießkuchen	Auflaufform aus Glas, viereckig	3	180	60-80

Diverses Kleingebäck auf dem Backblech	Zubehör	Höhe	Temperaturangabe in °C (untere Gasbrenner des Backofens)	Dauer, Minuten
Small Cakes	Backblech	4	170	70-90
Plätzchen	Backblech	3	180	40-60
Sesamkringel	Backblech	4	190	60-80
Blätterteigstrudel	Backblech	4	180	50-70
Strudel aus Yufka-Teig	Backblech	3	190	60-80
Hefegebäck	Backblech	4	170	70-90
Pizza	Backblech	3	190	50-70

Gericht	Zubehör und Geschirr	Höhe	Temperaturangabe in °C	Dauer, Minuten
Nudelauflauf	Auflaufform aus Glas, viereckig*	2	190	60-80
Kartoffelgratin aus rohen Zutaten, Höhe max. 4 cm	Auflaufform aus Glas, viereckig*	2	180	60-80
Gemüsegulasch	Römertopf	2	220	80-100

* Nur hitzebeständige Glasformen verwenden. Die heiße Glasform nicht auf eine kalte oder nasse Oberfläche stellen. Das Glas könnte zerspringen.

Tipps zum Backen

Sie wollen nach Ihrem eigenen Rezept backen.	Orientieren Sie sich an ähnlichem Gebäck in den Backtabellen.
So stellen Sie fest, ob der Rührkuchen durchgebacken ist:	Stechen Sie etwa 10 Minuten vor Ende der im Rezept angegebenen Backzeit mit einem Holzstäbchen an der höchsten Stelle in den Kuchen. Wenn kein Teig mehr am Holz klebt, ist der Kuchen fertig.
Der Kuchen fällt zusammen.	Nehmen Sie beim nächsten Mal etwas weniger Flüssigkeit. Beachten Sie die angegebenen Rührzeiten im Rezept.
Der Kuchen ist in der Mitte hoch aufgegangen und am Rand niedrig.	Fetten Sie den Rand der Springform nicht ein. Lösen Sie den Kuchen nach dem Backen vorsichtig mit einem Messer.
Der Kuchen ist zu trocken.	Stechen Sie mit einem Zahnstocher kleine Löcher in den fertigen Kuchen. Dann träufeln Sie Obstsaft oder Alkoholisches darüber. Verkürzen Sie beim nächsten Mal die Backzeit.
Der Obstkuchen ist unten zu hell.	Schieben Sie den Kuchen beim nächsten Mal eine Ebene tiefer ein.

Der Obstsaft läuft über.	Verwenden Sie beim nächsten Mal die tiefere Universalpfanne (falls verfügbar).
Beim Backen von Hefebrötchen kleben die Teilstücke zusammen.	Zwischen den Brötchen muss ein Abstand von etwa 2 cm eingehalten werden. So ist genügend Platz vorhanden, damit die Brötchen aufgehen können und gleichmäßig gebacken werden.
Beim Backen von saftigen Kuchen tritt Kondenswasser auf.	Beim Backen kann Wasserdampf entstehen. Er entweicht über der Tür. Der Wasserdampf kann sich am Bedienfeld oder an benachbarten Möbelfronten niederschlagen und als Kondenswasser abtropfen. Dies ist physikalisch bedingt.

Fleisch, Geflügel, Fisch, Toast

Tabelle - Kochen - Gasgrill

Die Tabellenwerte gelten für das Einschieben in den kalten Backofen.

Wenden Sie die Fleischstücke nach $\frac{2}{3}$ der Garzeit.

Legen Sie die Grillstücke immer in die Mitte des Rosts.

Beim Grillen direkt auf dem Rost das Backblech auf Höhe 1 einschieben. Der Fischsaft wird aufgefangen und der Backofen bleibt sauberer.

Gericht	Gewicht	Zubehör und Geschirr	Höhe	Heizart	Dauer, Minuten
Fleisch					
Steaks (2 Stück, 3 cm)	0,5 kg	Rost	4		30-40
Hamburger (6 Stück)	0,3 kg	Rost	4		10-20
Würstchen (5 Stück)	0,2 kg	Rost	4		10-20
Geflügel					
Hähnchenkeule (4 Stück)	1,5 kg	Rost	4		40-50
Fisch					
Fisch, im Ganzen (2 Stück)	1,0 kg	Rost	4		35-45
Fischfilets (4 Stück)	0,5 kg	Rost	4		35-45
Toast					
Toasts gebräunt (4 Stück)	-	Rost	4		2-4
Gefüllte Toasts von oben gebräunt (4 Stück)	-	Rost	4		3-5

Tipps zum Braten und Grillen

Für das Gewicht des Bratens stehen keine Angaben in der Tabelle.	Wählen Sie die Angaben entsprechend dem nächstniedrigeren Gewicht und verlängern Sie die Zeit.
Sie möchten prüfen, ob der Braten fertig ist.	Benutzen Sie ein Fleischthermometer (im Fachhandel erhältlich) oder machen Sie die "Löffelprobe". Drücken Sie mit einem Löffel auf den Braten. Fühlt er sich fest an, ist er fertig. Wenn er nachgibt, braucht er noch etwas Zeit.
Der Braten ist zu dunkel und die Kruste stellenweise verbrannt.	Überprüfen Sie die Einschubhöhe und die Temperatur.
Der Braten sieht gut aus, aber die Soße ist angebrannt.	Wählen Sie beim nächsten Mal ein kleineres Bratgeschirr oder geben Sie mehr Flüssigkeit zu.
Der Braten sieht gut aus, aber die Soße ist zu hell und wässrig.	Wählen Sie beim nächsten Mal ein größeres Bratgeschirr und verwenden Sie weniger Flüssigkeit.
Beim Aufgießen des Bratens entsteht Wasserdampf.	Das ist physikalisch bedingt und normal. Ein großer Teil des Wasserdampfes tritt durch den Dampfaustritt aus. Er kann sich an der kühleren Schalterfront oder an benachbarten Möbelfronten niederschlagen und als Kondenswasser abtropfen.

Acrylamid in Lebensmitteln

Acrylamid entsteht vor allem bei hochoverhitzt zubereiteten Getreide- und Kartoffelprodukten wie z. B. Kartoffelchips, Pommes

Frites, Toast, Brötchen, Brot, feinen Backwaren aus Mürbeteig (Kekse, Lebkuchen, Spekulatius).

Empfehlungen zum Backen, Braten und Grillen mit niedrigen Acrylamid-Werten

Allgemein	<ul style="list-style-type: none"> ■ Halten Sie die Garzeiten möglichst kurz. ■ Bräunen Sie das Gargut goldbraun. "Vergolden statt Verkohlen". ■ Je größer und dicker das Gargut ist, desto weniger Acrylamid enthält es.
Backofen-Pommes	Verteilen Sie die Pommes frites gleichmäßig und möglichst einlagig auf dem Blech. Um ein zu schnelles Austrocknen zu vermeiden, backen Sie mindestens 400 g pro Blech.

Table des matières

Précautions de sécurité importantes	24	Testé pour vous dans notre cuisine	41
Causes de dommages	27	Gâteaux et pâtisseries	41
Endommagements du four	27	Conseils pour la cuisson de gâteaux	42
Endommagements du tiroir-socle.....	27	Viande, volailles, poissons, toasts.....	43
Installation, raccordement au gaz et raccordement électrique	27	Conseils pour les rôtis et grillades.....	43
Raccordement au gaz	27	L'acrylamide et les aliments.....	43
Anomalies à l'installation de gaz/odeur de gaz.....	27		
Déplacement de l'appareil avec la conduite de gaz ou la poignée de la porte.....	28		
Raccordement électrique	28		
Placer la cuisinière à l'horizontale	28		
Fixation murale.....	28		
Installation de l'appareil.....	28		
Mesures à respecter au cours du transport.....	28		
Votre nouvelle cuisinière	29		
Généralités	29		
Bandeau de commande.....	29		
Zone de cuisson	29		
Four	30		
Vos accessoires	30		
Insertion de l'accessoire.....	30		
Accessoires supplémentaires	31		
Articles Service après-vente	32		
Avant la première utilisation	32		
Chauffer le four.....	32		
Pour procéder au réglage du brûleur à gaz inférieur.....	32		
Comment régler le gril au gaz	33		
Nettoyer les accessoires.....	33		
Premier nettoyage du corps et du chapeau de brûleur	33		
Récipients appropriés.....	34		
Conseils d'utilisation.....	34		
Réglage de la table de cuisson	34		
Allumage du brûleur	34		
Tableau - Cuisson.....	35		
Régler le four	35		
Réglage du brûleur à gaz inférieur du four	35		
Comment régler le gril au gaz	36		
Entretien et nettoyage	36		
Couvercle supérieur en verre.....	36		
Produit nettoyants	37		
Décrocher et accrocher les supports	38		
Décrocher et accrocher la porte du four	38		
Dépose et pose des vitres de la porte	39		
Pannes et dépannage	40		
Tableau de dépannage.....	40		
Changer la lampe du four au plafond	40		
Cache en verre.....	40		
Service après-vente	40		
Numéro E et numéro FD	40		
Conseils concernant l'énergie et l'environnement.....	41		
Économies d'énergie.....	41		
Économiser de l'énergie sur la table de cuisson gaz	41		
Élimination écologique.....	41		

Vous trouverez des informations supplémentaires concernant les produits, accessoires, pièces de rechange et services sur Internet sous : www.bosch-home.com et la boutique en ligne : www.bosch-eshop.com

Précautions de sécurité importantes

Lire attentivement ce manuel. Ce n'est qu'alors que vous pourrez utiliser votre appareil correctement et en toute sécurité. Conserver la notice d'utilisation et de montage pour un usage ultérieur ou pour le propriétaire suivant.

Cette notice s'applique uniquement si le symbole du pays d'utilisation est visible sur l'appareil. Si le symbole ne figure pas sur l'appareil, consultez la notice d'utilisation contenant les instructions nécessaires pour une mise en œuvre de l'appareil conformément aux conditions de raccordement du pays concerné.

Catégorie d'appareil : Catégorie 1

Contrôler l'état de l'appareil après l'avoir déballé. Ne pas le raccorder s'il présente des avaries de transport.

Seul un spécialiste agréé est autorisé à raccorder l'appareil et à effectuer le changement du type de gaz. L'installation de l'appareil (raccordement électrique et au gaz) doit être effectuée conformément à la notice d'utilisation et d'installation. Un raccordement incorrect et des mauvais réglages peuvent conduire à de graves accidents et à d'importants dommages sur l'appareil. Le fabricant de l'appareil décline toute responsabilité pour de tels dommages. La garantie de l'appareil sera supprimée.

Attention : Cet appareil est conçu uniquement pour la cuisson. Il ne doit pas être utilisé à d'autres fins, par exemple pour chauffer la pièce.

Attention : Le fonctionnement d'une cuisinière à gaz entraîne la formation de chaleur, d'humidité et de produits de combustion dans la pièce où elle est installée. En particulier pendant le fonctionnement de l'appareil, maintenez une aération suffisante de la pièce : ne fermez pas les orifices d'aération naturels ou installez une ventilation mécanique contrôlée (une hotte par exemple).

Une utilisation intensive et prolongée de la cuisinière peut nécessiter une aération supplémentaire, par exemple l'ouverture d'une fenêtre ou une aération plus performante, telle qu'une ventilation mécanique réglée sur une allure supérieure.

Cet appareil est conçu exclusivement pour une utilisation avec une minuterie externe ou une télécommande.

N'utilisez pas de protections inappropriées ou de grilles de protection enfants. Ces dispositifs peuvent conduire à des accidents.

Cet appareil peut être utilisé par des enfants de 8 ans ou plus et par des personnes dotées de capacités physiques, sensorielles ou mentales réduites ou disposant de connaissances ou d'expérience insuffisantes, sous la surveillance d'un tiers responsable de leur sécurité ou bien lorsqu'ils ont reçu des instructions liées à l'utilisation de l'appareil en toute sécurité et qu'ils ont intégré les risques qui en résultent.

Les enfants ne doivent pas jouer avec l'appareil. Le nettoyage et l'entretien effectué par l'utilisateur ne doivent pas être accomplis par des enfants, sauf s'ils sont âgés de 8 ans et plus et qu'un adulte les surveille.

Les enfants de moins de 8 ans doivent être tenus à distance de l'appareil et du cordon d'alimentation.

Toujours insérer les accessoires à l'endroit dans le four. *Voir la description des accessoires* dans la notice d'utilisation.

Risque d'incendie !

- Il se produit un courant d'air lors de l'ouverture de la porte de l'appareil. Le papier sulfurisé peut toucher les résistances chauffantes et s'enflammer. Ne jamais poser de papier sulfurisé non attaché sur un accessoire lors du préchauffage. Toujours déposer un plat ou un moule de cuisson sur le papier sulfurisé pour le lester. Recouvrir uniquement la surface nécessaire de papier sulfurisé. Le papier sulfurisé ne doit pas dépasser des accessoires.
- Des objets inflammables, rangés dans le compartiment de cuisson peuvent s'enflammer. Ne jamais conserver des objets inflammables dans le compartiment de cuisson. Ne jamais ouvrir la porte de l'appareil en cas de production de fumée dans l'appareil. Eteindre l'appareil et retirer la fiche secteur ou désactiver le fusible dans le boîtier à fusibles. Fermer l'arrivée de gaz.

- L'huile et la graisse chaude s'enflamme rapidement. Ne jamais laisser l'huile et la graisse chaude sans surveillance. Ne jamais éteindre le feu avec de l'eau. Eteindre le foyer. Etouffer les flammes prudemment avec un couvercle, une couverture ou similaire.
- Les foyers deviennent très chauds. Ne jamais poser des objets inflammables sur la table de cuisson. Ne pas conserver des objets sur la table de cuisson.
- L'appareil peut devenir extrêmement chaud et des matériaux inflammables peuvent facilement provoquer un incendie. N'entrez pas ou n'utilisez aucun objet inflammable (par ex., aérosols, produits nettoyants) sous le four ou à proximité de celui-ci. N'entrez pas ou n'utilisez aucun objet inflammable à l'intérieur du four ou sur celui-ci.
- Des foyers à gaz sans qu'un récipient ne soit placé sur le foyer dégagent une forte chaleur lors du fonctionnement. L'appareil et une hotte située au-dessus peuvent être endommagés ou il y a risque de feu. Les résidus de graisse contenus dans le filtre de la hotte peuvent s'enflammer. Utiliser les foyers à gaz uniquement avec un récipient placé dessus.
- La face arrière de l'appareil devient très chaud. Cela peut conduire à un endommagement des conduites de raccordement. Les conduites électrique et de gaz ne doivent pas toucher la face arrière de l'appareil.
- Ne jamais déposer des objets inflammables sur les foyers ni les conserver dans le compartiment de cuisson. Ne jamais ouvrir la porte de l'appareil en cas de production de fumée dans l'appareil. Éteignez l'appareil. Retirez la fiche secteur de la prise ou coupez le fusible dans le boîtier à fusibles. Fermez l'arrivée du gaz.
- Les surfaces du tiroir-socle peuvent devenir particulièrement chaudes. Ne conservez, dans le tiroir, que les accessoires du four. Les objets inflammables et combustibles ne doivent pas être conservés dans le tiroir-socle.

Risque de brûlure !

- L'appareil devient très chaud. Ne jamais toucher les surfaces intérieures chaudes du compartiment de cuisson ni les résistances chauffantes. Toujours laisser l'appareil refroidir. Tenir les enfants éloignés
- Les récipients ou les accessoires deviennent très chaud. Toujours utiliser des maniques pour retirer le récipient ou les accessoires du compartiment de cuisson.
- Les vapeurs d'alcool peuvent s'enflammer dans un compartiment de cuisson chaud. Ne jamais préparer de plats contenant de grandes quantités de boissons fortement alcoolisées. Utiliser uniquement de petites quantités de boissons fortement alcoolisées. Ouvrir la porte de l'appareil avec précaution.
- Les foyers et leurs alentours (notamment lorsque des cadres sont présents sur les surfaces de cuisson), deviennent très chauds. Ne jamais toucher les surfaces chaudes. Éloigner les enfants.
- Pendant le fonctionnement, les surfaces de l'appareil sont chaudes. Ne touchez pas les surfaces chaudes. Éloignez les enfants de l'appareil.
- Des récipients vides sur des foyers à gaz allumés deviennent extrêmement chauds. Ne jamais chauffer un récipient vide.
- L'appareil devient chaud pendant le fonctionnement. Laisser refroidir l'appareil avant son nettoyage.
- **Attention:** Les éléments accessibles peuvent être chauds pendant le fonctionnement du gril. Les petits enfants doivent rester à distance de l'appareil.
- Si la bouteille de gaz liquide n'est pas à la verticale, du propane/butane liquide peut parvenir dans l'appareil. Des jets de flamme violents peuvent alors sortir aux brûleurs. Des composants peuvent être endommagés et devenir non étanches avec le temps, si bien que du gaz sort de manière incontrôlée. Les deux peuvent conduire à des brûlures. Utiliser les bouteilles de gaz liquide toujours en position verticale.

Risque de brûlures !

- Les éléments accessibles deviennent chauds pendant le fonctionnement. Ne jamais toucher les éléments chauds. Éloigner les enfants.

- De la vapeur chaude peut s'échapper lors de l'ouverture de la porte de l'appareil. Ouvrir la porte de l'appareil avec précaution. Tenir les enfants éloignés
- La présence d'eau dans un compartiment de cuisson chaud peut générer de la vapeur d'eau chaude. Ne jamais verser d'eau dans le compartiment de cuisson chaud.

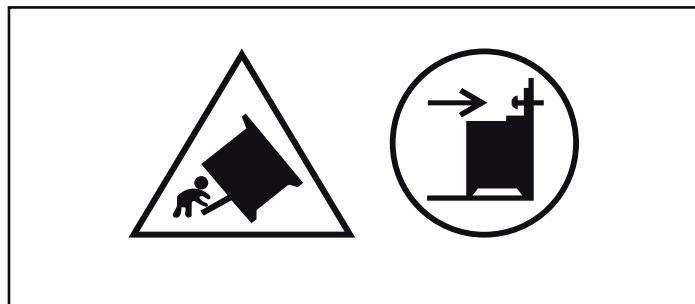
Risque de blessure !

- Un verre de porte d'appareil rayé peut se fendre. Ne pas utiliser de racloir à verre, ni de produit de nettoyage agressif ou abrasif.
- Les réparations inexpertes sont dangereuses. Seul un technicien du service après-vente formé par nos soins est habilité à effectuer des réparations et à remplacer des câbles électriques ou conduites de gaz défectueux. Si l'appareil est défectueux, retirer la fiche secteur ou déconnecter le fusible dans le boîtier à fusibles, fermer l'arrivée de gaz. Appeler le service après-vente.
- Des dérangements ou dommages sur l'appareil sont dangereux. Ne jamais mettre en service un appareil défectueux. Retirer la fiche secteur ou déconnecter le fusible dans le boîtier à fusibles. Fermer l'arrivée de gaz. Appeler le service après-vente.
- Des dimensions de casserole inappropriées, des casseroles endommagées ou mal positionnées peuvent occasionner des blessures graves. Respecter les indications concernant les récipients.
- **Attention** : Le couvercle en verre peut se fendre en raison de la chaleur. Éteignez tous les brûleurs avant de fermer le couvercle. Attendez que le four soit refroidi avant de fermer le couvercle en verre.



- Si l'appareil est posé sur un socle sans le fixer, il peut glisser du socle. L'appareil doit être relié solidement au socle.

Risque de basculement !



Avertissement : Afin d'éviter un basculement de l'appareil, il convient de mettre en place une protection anti-renversement. Veuillez lire la notice de montage.

Risque de choc électrique !

- Les réparations inexpertes sont dangereuses. Seul un technicien du service après-vente formé par nos soins est habilité à effectuer des réparations. Si l'appareil est défectueux, retirer la fiche secteur ou enlever le fusible dans le boîtier à fusibles. Appeler le service après-vente.
- L'isolation des câbles des appareils électroménagers peut fondre au contact des pièces chaudes de l'appareil. Ne jamais mettre le câble de raccordement des appareils électroménagers en contact avec des pièces chaudes de l'appareil.
- De l'humidité qui pénètre peut occasionner un choc électrique. Ne pas utiliser de nettoyeur haute pression ou de nettoyeur à vapeur.
- Lors du remplacement de l'ampoule du compartiment de cuisson, les contacts du culot de l'ampoule sont sous tension. Retirer la fiche secteur ou couper le fusible dans le boîtier à fusibles avant de procéder au remplacement.
- Un appareil défectueux peut provoquer un choc électrique. Ne jamais mettre en service un appareil défectueux. Débrancher la fiche secteur ou enlever le fusible dans le boîtier à fusibles. Appeler le service après-vente.

Causes de dommages

Table de cuisson

Attention !

- N'utilisez les plaques de cuisson que couvertes de plats. Ne chauffez pas de casseroles ou de poêles vides. Cela endommagerait le fond de la casserole.
- N'utiliser que des casseroles et des poêles avec fond plat.
- Placer la casserole ou la poêle au centre du brûleur. La chaleur de la flamme du brûleur est ainsi transmise de manière optimale sur le fond de la casserole ou de la poêle. La poignée ou l'anse n'est pas endommagée, et une importante économie d'énergie est garantie.
- Veillez à ce que les brûleurs à gaz soient propres et secs. Les corps et chapeaux de brûleur doivent être parfaitement positionnés
- Veuillez veiller à ce que le couvercle supérieur ne soit pas fermé lorsque la cuisinière est mise en service.

Endommagements du four

Attention !

- Accessoires, feuille, papier cuisson ou récipient sur le fond du compartiment de cuisson : Ne posez pas d'accessoires sur le fond du compartiment de cuisson. Ne recouvrez pas le fond du compartiment de cuisson d'une feuille, quel que soit le type, ni de papier cuisson. Ne placez pas de récipient sur le fond du compartiment de cuisson si vous avez réglé une température supérieure à 50 °C. Cela crée une accumulation de chaleur. Les temps de cuisson ne correspondent plus et l'émail sera endommagé.
- Eau dans le compartiment de cuisson chaud : Ne versez jamais d'eau dans le compartiment de cuisson chaud. Cela produit de la vapeur d'eau. Le changement de température peut occasionner des dommages sur l'émail.

- Aliments humides : Ne conservez pas d'aliments humides dans le compartiment de cuisson pendant une longue durée. Cela endommage l'émail.
- Jus de fruits : Ne garnissez pas trop la plaque à pâtisserie en cas de gâteaux aux fruits très juteux. Le jus de fruits qui goutte de la plaque laisse des taches définitives. Utilisez de préférence la lèchefrite à bords hauts.
- Refroidissement la porte de l'appareil ouverte : Laissez refroidir le compartiment de cuisson uniquement la porte fermée. Même si la porte de l'appareil n'est qu'entrouverte, les façades des meubles voisins risquent d'être endommagées au fil du temps.
- Joint de porte très encrassé : si le joint de la porte est très encrassé, la porte de l'appareil ne fermera plus correctement lors du fonctionnement. La façade des meubles voisins peut être endommagée. Veillez à ce que le joint de l'appareil soit toujours propre.
- Porte de l'appareil utilisée comme surface d'assise ou support : il est interdit de grimper, de s'asseoir et de s'accrocher à la porte de l'appareil. Ne pas déposer de récipients ou des accessoires sur la porte de l'appareil.
- Introduire l'accessoire : Selon le modèle d'appareil, les accessoires peuvent rayer la vitre en fermant la porte. Introduire les accessoires toujours jusqu'en butée dans le compartiment de cuisson.
- Transporter l'appareil : Ne transportez ou ne portez pas l'appareil par la poignée de la porte. La poignée ne supportera pas le poids de l'appareil et risque de se casser.

Endommagements du tiroir-socle

Attention !

Ne placez aucun objet chaud dans le tiroir-socle. Cela pourrait endommager le tiroir-socle.

Installation, raccordement au gaz et raccordement électrique

Raccordement au gaz

L'installation ne doit être effectuée que par un spécialiste autorisé ou par un technicien de service après-vente concessionnaire conformément aux instructions données à la section « Raccordement au gaz et conversion à un autre type de gaz ».

Pour le spécialiste ou service après-vente concessionnaire

Attention !

- Les conditions de réglage de cet appareil sont indiquées sur la plaque constructeur figurant à l'arrière de l'appareil. Le type de gaz réglé en usine est marqué par une étoile (*).
- Contrôlez, avant le réglage de l'appareil, les conditions d'accès au réseau (type et pression de gaz) et assurez-vous que le réglage du gaz de cet appareil correspond à ces conditions. Si les conditions de réglage doivent être modifiées, veuillez respecter la section « Raccordement gaz et conversion à un autre type de gaz » de la notice.
- Cet appareil n'est pas raccordé à une conduite d'évacuation des fumées. Il doit être raccordé et mis en service conformément aux conditions d'installation. Ne raccordez pas l'appareil à une sortie de fumées. Il faut respecter l'ensemble des prescriptions concernant l'aération.

- Le raccordement du gaz doit être réalisé par un raccord fixe, c'est-à-dire non mobile (conduite de gaz) ou par un tuyau de sécurité.
- En cas d'utilisation du tuyau de sécurité, il faut impérativement veiller à ce que le tuyau ne soit pas coincé ou déformé. Le tuyau de sécurité ne doit pas entrer en contact avec des surfaces chaudes.
- La conduite de gaz (tuyau de gaz ou tuyau de sécurité) peut être raccordée sur le côté droit ou gauche de l'appareil. Le raccordement doit se faire au moyen d'un système de fermeture facilement accessible.

Anomalies à l'installation de gaz/odeur de gaz

Voici ce que vous devez impérativement faire si vous constatez une odeur de gaz ou des anomalies au niveau de l'installation de gaz :

- fermer immédiatement l'arrivée du gaz ou le robinet de la bouteille de gaz
- éteindre immédiatement tout feu nu et cigarettes
- éteindre les appareils électriques, même les lampes
- ouvrir les fenêtres et aérer en grand la pièce
- appeler le service après-vente ou la société de distribution de gaz.

Déplacement de l'appareil avec la conduite de gaz ou la poignée de la porte

Ne déplacez jamais l'appareil en le tenant par la conduite de gaz ; cela pourrait endommager la conduite de gaz. Risque de fuite de gaz ! Ne déplacez jamais l'appareil en le tenant par la poignée de porte. Les charnières et la poignée de la porte pourraient être endommagées.

Raccordement électrique

Attention !

- Laissez installer l'appareil par votre service après-vente. Un fusible 16 A est nécessaire pour le raccordement. L'appareil est conçu pour un fonctionnement sous 220-240 V.
- Si la tension du secteur descend en dessous de 180 V, le système d'allumage électrique ne fonctionne pas.
- En cas de mauvais raccordement, les dommages ne seront pas couverts par la garantie.
- Si le cordon d'alimentation électrique est endommagé, il doit être remplacé par le fabricant, son service après-vente ou un autre professionnel qualifié.

Pour le service après-venteFür

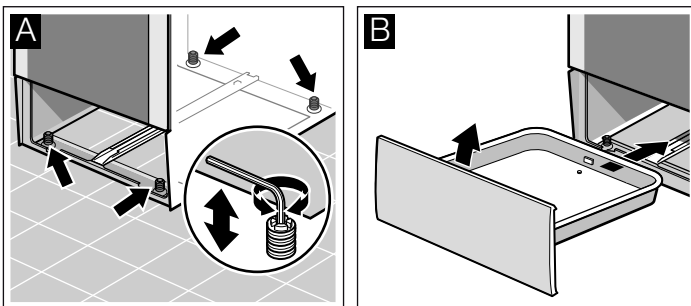
Attention !

- L'appareil doit être raccordé conformément aux données figurant sur la plaque constructeur.
- Ne raccordez l'appareil qu'à un raccordement électrique conforme aux normes actuelles. La prise doit être accessible afin de pouvoir débrancher l'appareil du réseau électrique en cas de nécessité.
- Il faut veiller à ce qu'un système de répartition multipolaire soit disponible.
- N'utilisez pas de câble de rallonge ou de connecteur multiple.
- Pour des raisons de sécurité, cet appareil ne doit être raccordé qu'à une prise avec mise à la terre. Si le raccordement du conducteur de protection n'est pas conforme aux prescriptions, la protection contre les risques électriques n'est pas garantie.
- Il faut utiliser un câble de type H 05 W-F ou équivalent pour le raccordement de l'appareil.

Placer la cuisinière à l'horizontale

Placez la cuisinière directement sur le sol.

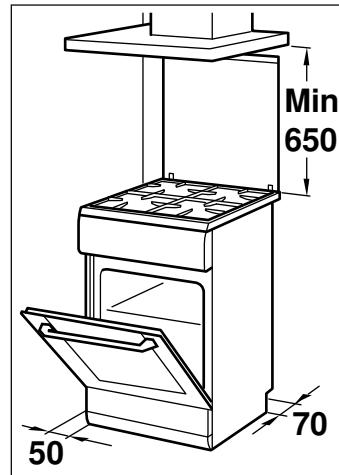
1. Retirer le tiroir de rangement et l'extraire par le haut. Le socle est doté de pieds de réglage à l'avant et à l'arrière.
2. Avec un clé à fourche, réglez les pieds plus haut ou plus bas selon les besoins, jusqu'à ce que la cuisinière soit placée à l'horizontale (fig. A).
3. Réintroduire le tiroir de rangement (fig. B).



Fixation murale

Afin que la cuisinière ne puisse pas basculer, vous devez la fixer au mur à l'aide de l'équerre jointe. Veuillez respecter la notice de montage pour la fixation murale.

Installation de l'appareil



- L'appareil doit être installé conformément aux dimensions indiquées et directement sur le sol de la cuisine. Il ne faut pas installer l'appareil sur tout autre objet que ce soit.
- La distance entre le bord supérieur de la cuisinière et le bord inférieur de la hotte d'aspiration doit correspondre aux consignes du fabricant de la hotte d'aspiration.
- Veillez à ce que l'appareil ne soit plus déplacé après son installation. La distance entre le brûleur rapide ou le brûleur wok et les meubles adjacents ou le mur doit être au minimum de 50 mm.

Mesures à respecter au cours du transport

Fixez toutes les parties mobiles à l'intérieur et au-dessus de l'appareil avec un ruban adhésif qui peut être retiré sans laisser de traces. Insérez les différents accessoires (par ex. plaque de four) avec du carton fin sur les bords dans les gradins correspondants, afin d'éviter d'endommager l'appareil. Placez du carton ou autre protection similaire entre la face avant et la face arrière afin d'éviter tout choc contre le côté intérieur de la porte vitrée. Fixez la porte et, le cas échéant, le couvercle supérieur au flanc de l'appareil avec du ruban adhésif.

Conservez l'emballage d'origine de l'appareil. Transportez l'appareil en position verticale. Veuillez respecter les flèches de transport situées sur l'emballage.

Si l'emballage d'origine n'est plus disponible

Emballez l'appareil dans un emballage de protection afin de pouvoir garantir une protection suffisante contre tout endommagement lié à son transport.

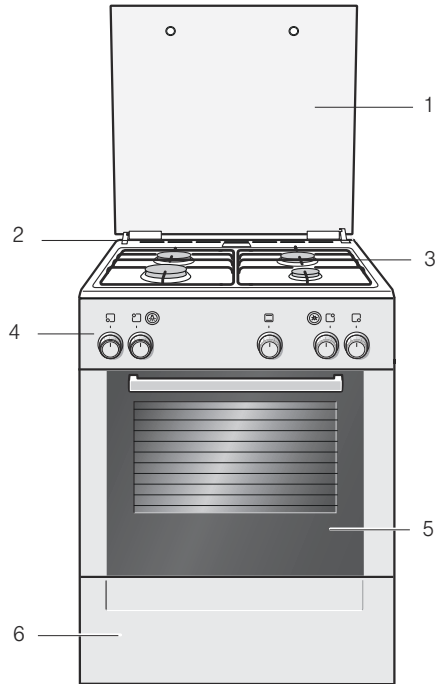
Transportez l'appareil en position verticale. Ne tenez pas l'appareil par la poignée de la porte ou par les raccords situés à l'arrière car ceux-ci pourraient être endommagés. Ne posez aucun objet lourd sur l'appareil.

Votre nouvelle cuisinière

Vous apprenez ici à connaître votre nouvelle cuisinière. Nous vous expliquons le bandeau de commande, la table de cuisson et les différents éléments de commande. Vous obtenez des informations concernant le compartiment de cuisson et les accessoires.

Généralités

La version dépend du type d'appareil actuel.

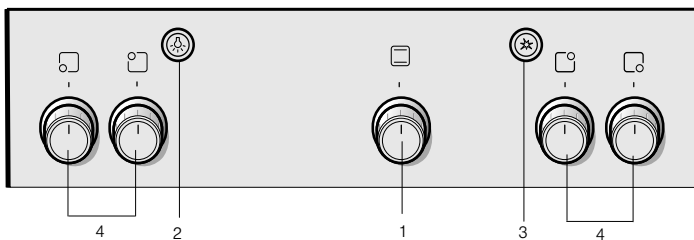


Explications

- | | |
|---|------------------------|
| 1 | Plaque de recouvrement |
| 2 | Fuite de vapeur |
| Attention !
Pendant le fonctionnement du four, de la vapeur chaude sort par cet emplacement | |
| 3 | Table de cuisson |
| 4 | Bandeau de commande |
| 5 | Porte du four |
| 6 | Tiroir-socle |

Bandeau de commande

Voici un aperçu du panneau de commande. La version dépend du type d'appareil actuel.

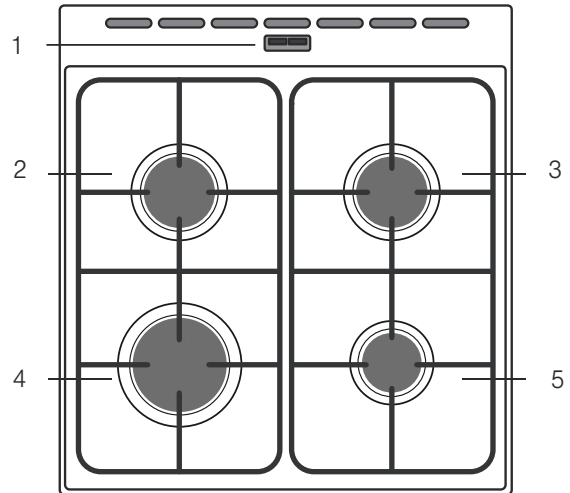


Explications

- | | |
|---|---|
| 1 | Commutateur de brûleur à gaz (sélecteur de fonctions) |
| 2 | Bouton multifonctions |
| 3 | Bouton d'allumage |
| 4 | Commutateur de four |

Zone de cuisson

Voici un aperçu du panneau de commande. La version dépend du type d'appareil actuel.



Explications

- | | |
|---|-----------------|
| 1 | Fuite de vapeur |
|---|-----------------|

Attention !

Pendant le fonctionnement du four, de la vapeur chaude sort par cet emplacement

- | | |
|---|---------------------|
| 2 | Brûleur semi-rapide |
| 3 | Brûleur semi-rapide |
| 4 | Brûleur rapide |
| 5 | Brûleur auxiliaire |

Commutateurs de brûleurs

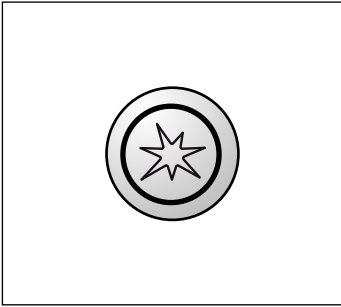
Les quatre commutateurs permettent de régler la puissance des brûleurs.

Positions	Fonction/cuisinière à gaz
○	Position zéro La cuisinière est arrêtée.
⊕	Plage de réglage Grande flamme = Réglage le plus fort Petite flamme = Réglage le plus faible

L'extrémité de la plage de réglage comporte une butée. Ne tournez pas au-delà.

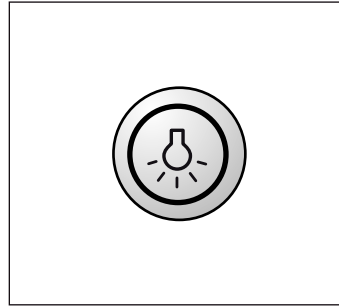
Bouton d'allumage

Ce bouton permet d'activer le système d'allumage électronique. Lorsque vous appuyez sur le bouton, tous les dispositifs d'allumage sont commandés simultanément.



Touche de lampe


Cette touche permet d'allumer la lampe du four. Pour arrêter, enfoncez une nouvelle fois le bouton multifonctions.



Four

Sélecteur de fonctions

Tournez le sélecteur de fonctions vers la gauche, afin de régler la température du four, ou vers la droite pour sélectionner la fonction de gril.

Positions		Fonction
!	Position zéro	Le four n'est pas chaud.
170-270	Plage de température	Pour la cuisson de gâteaux dans des moules, de pizzas sur la plaque, de pâtisseries, etc., plage de température employée en °C.
	Position de gril	Réglage du brûleur de gril pour une température maximale.

Puissance du brûleur à gaz inférieur : 3 kW

Puissance du gril au gaz : 2,1 kW

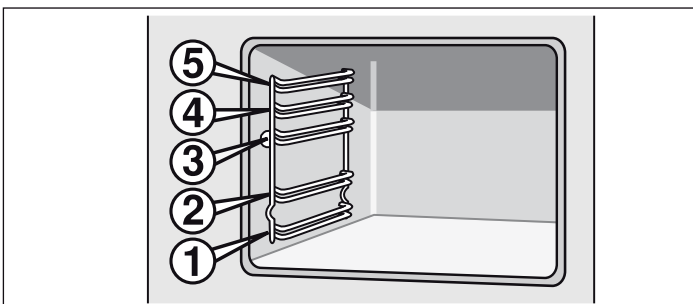
Vos accessoires

Vos accessoires fournis sont adaptés à de nombreux récipients. Assurez-vous que les accessoires toujours insérés dans le four dans le bon sens.

Pour que certains plats soient encore plus réussis et que le maniement de votre four soit encore plus confortable, il existe une variété d'accessoires optionnels.

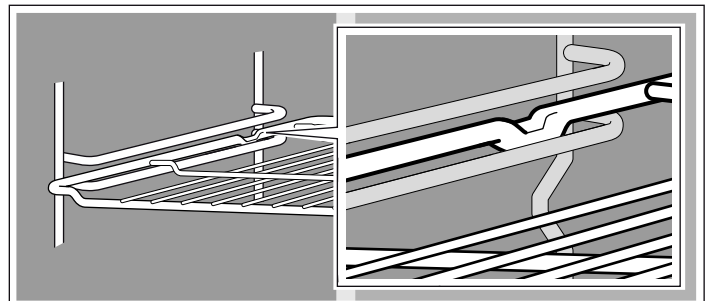
Insertion de l'accessoire

5 hauteurs sont possibles pour l'insertion de l'accessoire dans le four. Insérez systématiquement l'accessoire en butée afin d'éviter tout contact avec la porte vitrée du four.



Il est possible de sortir l'accessoire jusqu'à la moitié environ sans provoquer son basculement. Ainsi, il est facile de retirer les plats du four.

Lors de l'insertion dans le four, faites attention à la courbure sur la partie arrière de l'accessoire. C'est le seul moyen de garantir son insertion appropriée.



Remarque : L'accessoire peut se déformer sous l'effet de la chaleur. Une fois refroidi, l'accessoire reprend sa forme initiale. Cela n'a pas d'incidence sur son fonctionnement.


Tenez la plaque de four sur les côtés avec les deux mains et insérez-la parallèlement au support. Évitez les mouvements vers la droite ou la gauche lors du coulisement de la plaque de four. Dans le cas contraire, il est plus difficile d'insérer la plaque de four. Les surfaces émaillées peuvent être endommagées.

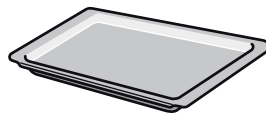
Vous pouvez acheter des accessoires auprès du service après-vente, dans le commerce spécialisé ou sur Internet. Veuillez indiquer le numéro HEZ.



Grille

Pour des récipients, moules à gâteau, rôtis, grillades et plats surgelés.

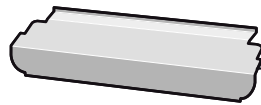
Introduire la grille avec la courbure vers le bas , la face ouverte vers la porte du four.



Plaque à pâtisserie en aluminium

Pour des gâteaux et petits gâteaux secs.

Enfourner la plaque à pâtisserie avec le rebord incliné orienté vers la porte du four.



Tôle protectrice

Pour l'emploi pendant les grillades.

Utilisez impérativement la tôle protectrice lors du fonctionnement du gril, afin de protéger le bandeau de commande et les manettes contre les températures élevées.

Remarque : La tôle protectrice se trouve dans le tiroir de rangement.

Accessoires supplémentaires

Vous pouvez vous procurer des accessoires supplémentaires auprès du service après-vente ou chez un revendeur spécialisé. Vous trouverez différents produits adaptés à votre four dans nos brochures ou sur Internet. La disponibilité des accessoires supplémentaires ou la possibilité de les

commander sur Internet diffère selon les pays. Pour plus de détails, veuillez consulter nos documents commerciaux.

Les accessoires supplémentaires ne conviennent pas à tous les appareils. Il est donc important d'indiquer le nom complet (N° E) de votre appareil lors de l'achat.

Accessoires supplémentaires	Numéro HEZ	Fonction
Plaque à pizza	HEZ317000	Convient particulièrement pour les pizzas, les plats surgelés et les tartes rondes. Il est possible d'employer la plaque à pizza à la place de la lèchefrite. Introduisez la plaque au-dessus de la grille et suivez les indications dans les tableaux.
Grille d'insertion	HEZ324000	Pour rôtir. Placez systématiquement la grille sur la lèchefrite. Cela permet de récupérer la graisse et le jus de viande.
Plaque-gril	HEZ325000	Est utilisée en remplacement de la grille, lors de la cuisson au gril, ou comme protection contre les projections, afin d'éviter un encrassement important du four. Utilisez la plaque-gril uniquement avec la lèchefrite. Pièces sur la plaque-gril: Seuls les niveaux 1, 2 et 3 peuvent être utilisés. Plaque-gril antiprojection: La lèchefrite est mise en place avec la plaque-gril, sous la grille.
Pierre à pain	HEZ327000	La pierre à pain est idéale pour la cuisson du pain maison, des petits pains et des pizzas, afin d'obtenir un résultat croustillant à souhait. La pierre à pain doit toujours être préchauffée à la température recommandée.
Plaque de four en émail	HEZ331003	Pour les gâteaux et les pâtisseries. Insérez la plaque de cuisson dans le four avec le rebord incliné orienté vers la porte du four.
Plaque de four en émail avec revêtement anti-adhérent	HEZ331011	Cette plaque assure une bonne répartition des gâteaux et biscuits. Insérez la plaque de cuisson dans le four avec le rebord incliné orienté vers la porte du four.
La lèchefrite	HEZ332003	Pour les gâteaux fondants, pâtisseries, plats surgelés et les gros rôtis. Elle peut aussi servir à récupérer la graisse ou le jus de viande sous la grille. Insérez la lèchefrite dans le four avec le rebord incliné orienté vers la porte du four.
Lèchefrite avec revêtement anti-adhérent	HEZ332011	La lèchefrite est idéale pour une répartition adaptée des gâteaux fondants, pâtisseries, plats surgelés et gros rôtis. Insérez la lèchefrite dans le four avec le rebord incliné orienté vers la porte du four.

Accessoires supplémentaires	Numéro HEZ	Fonction
Couvercle pour lèchefrite pro	HEZ333001	Grâce au couvercle, la lèchefrite pro assure une cuisson professionnelle en toutes circonstances.
Lèchefrite pro avec grille d'insertion	HEZ333003	Est particulièrement adaptée pour les grandes quantités.
Grille	HEZ334000	Pour les plats, les moules à gâteau, les rôtis, les plats à passer sous le gril et les plats cuisinés surgelés.
Cocotte en verre	HEZ915001	La cocotte en verre convient pour la cuisson à l'étouffée et les soufflés. Est idéale pour les modes de cuisson programmée et de cuisson automatique.

Articles Service après-vente

Pour vos appareils ménagers vous pouvez commander des produits d'entretien et de nettoyage appropriés ou d'autres accessoires auprès du service après-vente, dans le commerce

spécialisé ou, pour certains pays, sur Internet dans le e-shop. Pour cela, veuillez indiquer le numéro d'article respectif.

Lingettes d'entretien pour surfaces en inox	Numéro d'article 311134	Réduit les dépôts de salissures. L'imprégnation avec une huile spéciale garantit un entretien optimal des surfaces des appareils en inox.
Gel de nettoyage pour four et gril	Numéro d'article 463582	Pour le nettoyage du compartiment de cuisson. Le gel est inodore.
Chiffon à microfibres alvéolé	Numéro d'article 460770	Idéal pour le nettoyage de surfaces délicates, telles que verre, vitrocéramique, inox ou aluminium. Le chiffon à microfibres élimine en une seule opération de travail les salissures aqueuses et grasses.
Sécurité de porte	Numéro d'article 612594	Pour empêcher que des enfants ouvrent la porte du four. Selon la porte de l'appareil, la sécurité se visse différemment. Veuillez consulter la fiche jointe à la sécurité de porte.

Avant la première utilisation


Vous apprendrez ici ce que vous devez faire avant d'utiliser votre four ou votre plaque de cuisson gaz pour la première fois pour préparer des mets. Lisez auparavant le chapitre *Consignes de sécurité*.

Chauffer le four

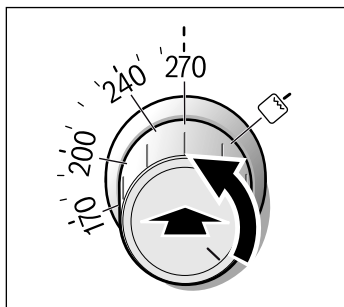
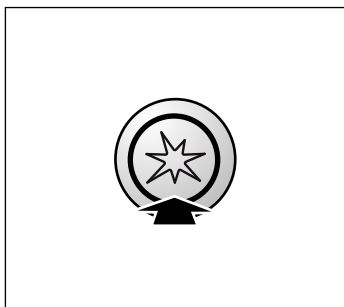
Pour éliminer l'odeur du neuf, chauffez le four à vide tout en le laissant fermé. Veillez à ce qu'il ne reste plus de matériau d'emballage dans le compartiment de cuisson.

Pour procéder au réglage du brûleur à gaz inférieur

Exemple illustré : pour une température de 270 °C

- Ouvrez le couvercle supérieur. Le couvercle supérieur doit rester ouvert tant que la cuisinière est en fonctionnement.
- Ouvrez l'arrivée de gaz principale de l'appareil. Branchez la fiche dans la prise de courant. Ouvrez la porte du four.
- Enfoncez et tournez le commutateur pour le brûleur à gaz inférieur sur 270 °C.
- Pendant que vous maintenez le commutateur de brûleur à gaz inférieur enfoncé, appuyez sur le bouton d'allumage .

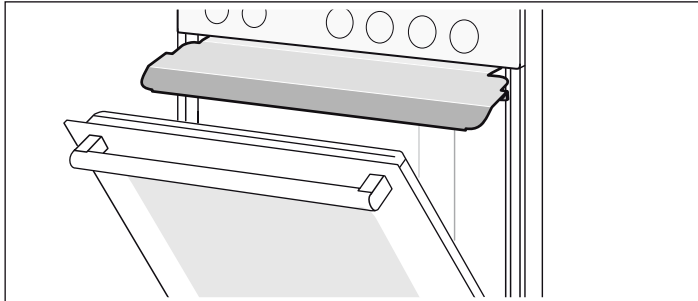
- Le gaz qui s'échappe du brûleur inférieur du four est enflammé au moyen du bouton d'allumage. Afin que la sécurité d'allumage soit opérationnelle, maintenez le commutateur du brûleur à gaz inférieur enfoncé pendant 10 secondes.
- Vérifiez la présence de la flamme à travers du regard. En l'absence de flamme, recommencez la procédure à partir de l'étape 3.
- Fermez lentement la porte du four.
- Au bout de 30 minutes, placez le commutateur du brûleur à gaz inférieur sur la position d'arrêt.



Comment régler le grill au gaz



1. Ouvrir le cache supérieur. Il doit rester ouvert tout au long de l'utilisation de la cuisinière.
2. Ouvrir l'arrivée de gaz principale de l'appareil. Brancher la fiche dans la prise.
3. Introduire la tôle protectrice dans la rainure en-dessous du bandeau de commande.

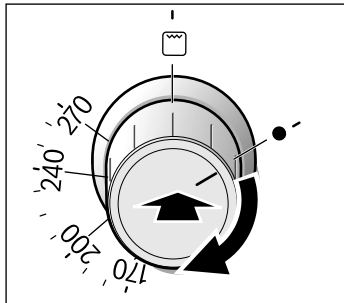
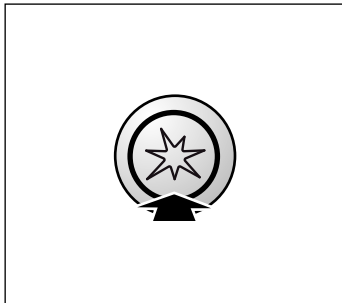
La tôle protectrice est mise en place de telle manière que l'arête plus longue soit orientée vers l'avant, la courbure vers le bas.



Fixer la tôle protectrice avec les fixations dans la rainure en-dessous du bandeau de commande.

Assurez-vous que la tôle protectrice s'encliquette dans les fixations. Si la tôle protectrice ne peut pas être retirée, elle est correctement encliquetée. Vous pouvez maintenant utiliser la tôle protectrice en toute sécurité. Si elle peut être retirée, introduisez-la dans la rainure à un angle un peu plus haut et assurez-vous qu'elle s'encliquette dans les fixations.

4. Fermez la porte du four de sorte qu'elle touche la tôle protectrice.
5. Appuyer sur le sélecteur des fonctions et le tourner à droite sur la position grill .
6. Maintenir le sélecteur des fonctions appuyé et appuyer en même temps sur le bouton d'allumage .



7. Le gaz sortant du grill est allumé à l'aide du bouton d'allumage. Pour activer le thermocouple, maintenir le sélecteur des fonctions appuyé pendant 10 secondes.
8. Vérifier si la flamme est allumée. Si la flamme n'est pas allumée, répéter l'opération à partir de l'étape 5.
9. Eteindre le sélecteur des fonctions au bout de 30 minutes. Une fois le four refroidi, enlever la tôle protectrice.

Attention !

Le grill au gaz fonctionne uniquement avec la tôle protectrice en place.

Assurez-vous que la tôle protectrice est correctement mise.

Nettoyer les accessoires

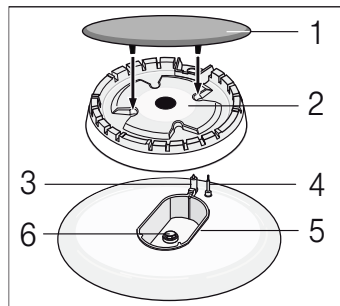
Avant d'utiliser les accessoires pour la première fois, nettoyez-les soigneusement à l'eau chaude additionnée de produit à vaisselle et une lavette douce.

Premier nettoyage du corps et du chapeau de brûleur

Nettoyez le chapeau (1) et le corps du brûleur (2) avec de l'eau et du produit vaisselle. Essuyez soigneusement les différents éléments.

Remplacez le corps et le chapeau du brûleur sur le godet de brûleur (5). Veillez à ne pas endommager l'allumeur (3) et la tige de protection de flamme (4).

La tuyère (6) doit être sèche et propre. Placez toujours le chapeau de brûleur avec précision sur le corps du brûleur.



Récipients appropriés

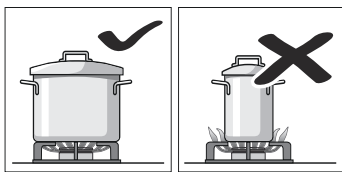
Brûleur/plaque de cuisson électrique**	Diamètre de casserole minimum	Diamètre de casserole maximum
Plaque de cuisson électrique*	14,5 cm	14,5 cm
Brûleur wok ** 3,6 kW	24 cm	28 cm
Brûleur rapide 3 kW	24 cm	28 cm
Brûleur semi-rapide 1,7 kW	18 cm	24 cm
Brûleur auxiliaire 1 kW	12 cm	18 cm

* Option (pour les modèles avec plaque de cuisson électrique)

** Option (pour les modèles avec brûleur wok)

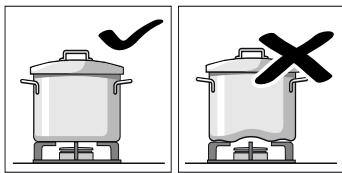
Conseils d'utilisation

Les conseils suivants vous aideront à économiser de l'énergie et à éviter d'endommager les récipients :



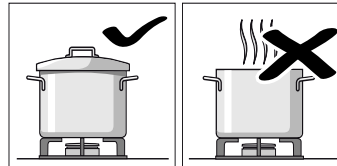
Utilisez des récipients de la taille appropriée à chaque brûleur.

N'utilisez pas de petits récipients sur les grands brûleurs. La flamme ne doit pas toucher les côtés du récipient.

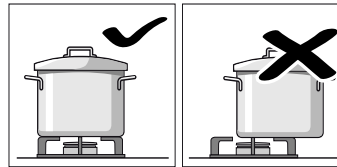


N'utilisez pas de récipients déformés, ayant tendance à être instables sur la plaque de cuisson. Les récipients pourraient se renverser.

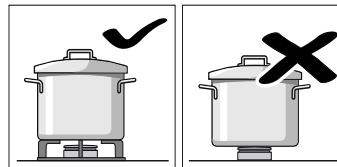
N'utilisez que des récipients à base plane et épaisse.



Ne cuisinez pas sans couvercle ni avec celui-ci mal mis. Vous risqueriez ainsi de perdre une partie de l'énergie.

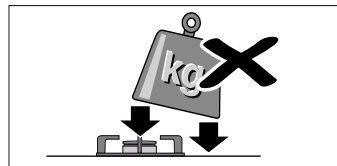


Le plat doit systématiquement être placé au milieu de la plaque, sinon il risque de se renverser.



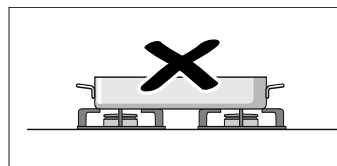
Placez les récipients sur les grilles, jamais directement sur le brûleur.

Vérifiez que les grilles et les couvercles des brûleurs sont bien placés avant de les utiliser.



Manipulez soigneusement les récipients sur la plaque de cuisson.

Ne cognez pas la plaque de cuisson et n'y posez pas d'objets lourds.



N'utilisez pas deux brûleurs ou sources de chaleur pour un seul récipient.

Évitez d'utiliser des plaques pour les grillades, des cassolettes en céramique, etc. longtemps à la puissance maximum.

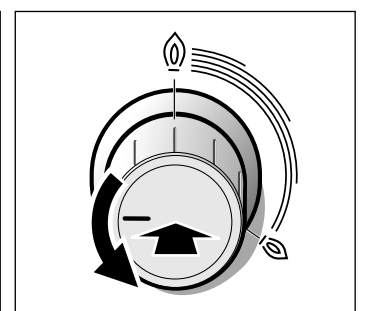
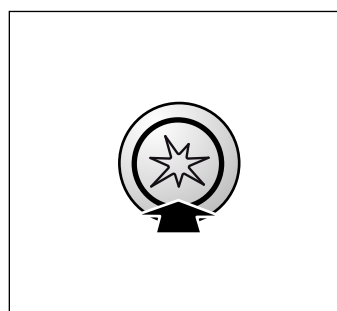
Réglage de la table de cuisson

Votre table de cuisson est équipée de quatre brûleurs gaz. Vous pouvez lire ici comment allumer les brûleurs et régler la hauteur de la flamme.

Allumage du brûleur

Positionnez toujours le chapeau du brûleur de manière précise sur le corps du brûleur. Les ouvertures du corps du brûleur doivent toujours être libres. Toutes les pièces doivent être sèches.

1. Ouvrez le couvercle supérieur. Le couvercle supérieur doit rester ouvert tant que la cuisinière est en fonctionnement.
2. Tournez le commutateur du brûleur concerné vers la gauche sur le symbole de grande flamme @.
3. Appuyez sur le commutateur du brûleur, maintenez-le enfoncé et appuyez simultanément sur le bouton d'allumage. Le brûleur à gaz s'allume.



4. Maintenez le commutateur du brûleur enfoncé pendant 1 à 3 secondes. La sécurité d'allumage est activée. Si la flamme s'éteint, l'arrivée de gaz est automatiquement interrompue grâce au système de sécurité d'allumage.
5. Régler la taille de flamme souhaitée. Entre le réglage • Arrêt et le réglage @ la flamme n'est pas stable. Il faut donc toujours choisir un réglage entre @ grande et @ petite flamme.
6. Si la flamme vient à s'éteindre de nouveau, répétez le processus à partir de l'étape 2.
7. Pour terminer la cuisson : Tournez le commutateur de la plaque de cuisson • vers la droite en position Arrêt.

Le dispositif d'allumage ne doit pas être actionné durant plus de 15 secondes. Si le brûleur ne s'allume pas après 15 secondes, attendez au minimum une minute. Répétez ensuite le processus d'allumage.

Le brûleur à gaz ne s'allume pas

En cas de coupure du courant ou si la bougie d'allumage est humide, vous pouvez allumer le brûleur à gaz avec un allume-gaz ou une allumette.

Tableau - Cuisson

Choisissez la bonne taille de casserole. Le diamètre du fond de la casserole ou de la poêle doit correspondre à la taille de la plaque de cuisson.

Les temps de cuisson dépendent de type, du poids et de la qualité des plats. Des variations sont donc possibles. Vous pouvez évaluer au mieux les temps de cuisson optimaux.

Les minéraux et les vitamines sont très rapidement éliminés au cours de la cuisson. C'est pourquoi il faut utiliser peu d'eau. Les vitamines et minéraux sont ainsi conservés. Choisissez des temps de cuisson courts afin que les légumes restent croquants et riches en substances nutritives.

Exemple	Plat cuisiné	Plaque de cuisson	Niveau de cuisson
Pour faire fondre	Chocolat, beurre, margarine	Brûleur auxiliaire	petite flamme
Pour faire chauffer	Bouillon, légumes en conserve	Brûleur semi-rapide	petite flamme
Pour réchauffer et tenir au chaud	soupes	Brûleur auxiliaire	petite flamme
Pour cuire à la vapeur*	Poisson	Brûleur semi-rapide	entre grande et petite flamme
Pour cuire à la vapeur*	Pommes de terre et autres légumes, viande	Brûleur semi-rapide	entre grande et petite flamme
Pour faire bouillir*	Riz, légumes, plats de viande (avec sauces)	Brûleur semi-rapide	hauteur de flamme importante
Pour faire sauter	Crêpe, pommes de terre, escalope, poisson pané	Brûleur rapide	entre grande et petite flamme

* Si vous utilisez une casserole avec couvercle, diminuez la flamme dès que ça bout.

Régler le four

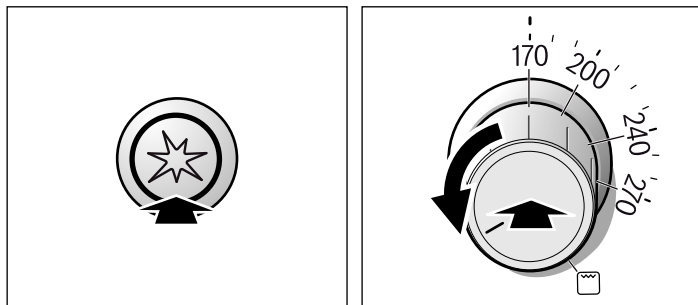
Cette section explique comment régler le four.

Réglage du brûleur à gaz inférieur du four

Lorsque le brûleur à gaz inférieur fonctionne, il est possible de cuire des plats sur une plaque, avec la porte du four fermée.

Exemple illustré : Cuisson pour une température de 170 °C.

1. Ouvrez le couvercle supérieur. Le couvercle supérieur doit rester ouvert tant que la cuisinière est en fonctionnement.
2. Ouvrez l'arrivée de gaz principale de l'appareil. Branchez la fiche dans la prise de courant. Ouvrez la porte du four.
3. Enfoncez et tournez le commutateur pour le brûleur à gaz inférieur sur 170 °C.
4. Pendant que vous maintenez le commutateur de brûleur à gaz inférieur enfoncé, appuyez sur le bouton d'allumage ✨.



5. Le gaz qui s'échappe du brûleur inférieur du four est enflammé au moyen du bouton d'allumage. Afin que la sécurité d'allumage soit opérationnelle, maintenez le commutateur du brûleur à gaz inférieur enfoncé pendant 10 secondes.
La sécurité d'allumage est activée. Si la flamme s'éteint, l'arrivée de gaz est automatiquement interrompue grâce au système de sécurité d'allumage.
6. Vérifiez la présence de la flamme à travers du regard. En l'absence de flamme, recommencez la procédure à partir de l'étape 3.
7. Fermez lentement la porte du four.
8. Préchauffez le four vide pendant environ 15 minutes avant de lancer la cuisson.
9. Une fois le plat cuit, placez le commutateur du brûleur à gaz inférieur sur la position d'arrêt.

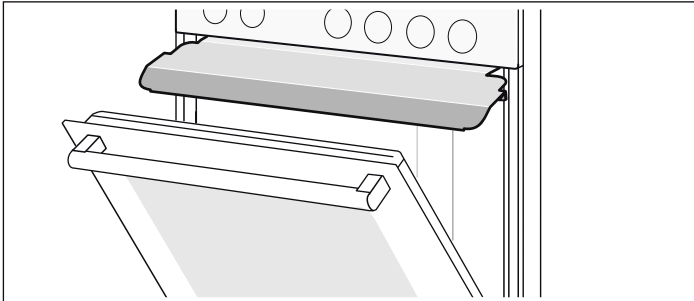
Vous pouvez modifier la température à tout moment.

⚠ Attention !

Le dispositif d'allumage ne doit pas être actionné durant plus de 15 secondes. Si le brûleur ne s'allume pas après 15 secondes, attendez au minimum une minute. Répétez ensuite le processus d'allumage.


Comment régler le gril au gaz

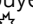
1. Ouvrir le cache supérieur. Il doit rester ouvert tout au long de l'utilisation de la cuisinière.
2. Ouvrir l'arrivée de gaz principale de l'appareil. Brancher la fiche dans la prise.
3. Introduire la tôle protectrice dans la rainure en-dessous du bandeau de commande.
La tôle protectrice est mise en place de telle manière que l'arête plus longue soit orientée vers l'avant, la courbure vers le bas.

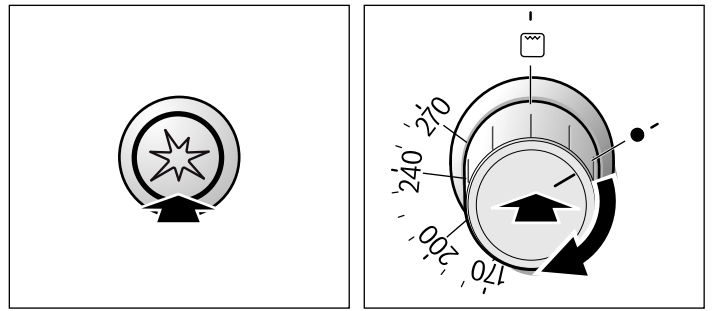


Fixer la tôle protectrice avec les fixations dans la rainure en-dessous du bandeau de commande.

Assurez-vous que la tôle protectrice s'encliquette dans les fixations. Si la tôle protectrice ne peut pas être retirée, elle est correctement encliquetée. Vous pouvez maintenant utiliser la tôle protectrice en toute sécurité. Si elle peut être retirée, introduisez-la dans la rainure à un angle un peu plus haut et assurez-vous qu'elle s'encliquette dans les fixations.

4. Fermez la porte du four de sorte qu'elle touche la tôle protectrice.
5. Appuyer sur le sélecteur des fonctions et le tourner à droite sur la position gril .

6. Maintenir le sélecteur des fonctions appuyé et appuyer en même temps sur le bouton d'allumage .



7. Le gaz sortant du gril est allumé à l'aide du bouton d'allumage. Pour activer le thermocouple, maintenir le sélecteur des fonctions appuyé pendant 10 secondes. Le thermocouple est activé. Si la flamme s'éteint, l'arrivée de gaz est automatiquement coupée grâce au système de sécurité.
8. Vérifier si la flamme est allumée. Si la flamme n'est pas allumée, répéter l'opération à partir de l'étape 5.
9. Quand le mets est cuit, éteindre le sélecteur des fonctions. Une fois le four refroidi, enlever la tôle protectrice.

Attention !!

Le dispositif d'allumage ne doit pas être actionné durant plus de 15 secondes. Si le brûleur ne s'allume pas après 15 secondes, attendez au minimum une minute. Répétez ensuite le processus d'allumage.

Attention !

Le gril au gaz fonctionne uniquement avec la tôle protectrice en place.

Assurez-vous que la tôle protectrice est correctement mise.

Entretien et nettoyage

Si vous entretenez et nettoyez soigneusement votre table de cuisson et votre four, ils garderont longtemps l'aspect du neuf et resteront intacts. Nous vous expliquons ici comment les entretenir et les nettoyer correctement.

Remarques

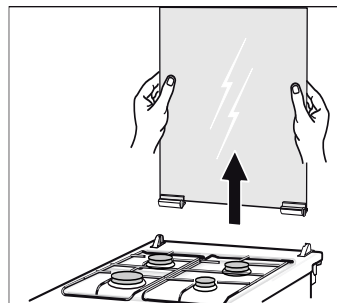
- Les légères variations de couleur apparaissant sur la façade du four sont dues aux différents matériaux tels que le verre, le plastique et le métal.
- Des ombres sur la vitre de la porte, qui ressemblent à des stries, sont des reflets de lumière de la lampe du four.
- L'émail est cuit à des températures très élevées. Ceci peut engendrer des différences de teintes. Ce phénomène est normal et n'a aucune incidence sur le fonctionnement du four. Les bords de plaques minces ne peuvent pas être émaillés complètement. Ils peuvent donc présenter des aspérités. La protection contre la corrosion n'en est pas compromise.

Couvercle supérieur en verre

Avant d'ouvrir le couvercle supérieur, enlever les éclaboussures éventuelles avec un chiffon.

Pour le nettoyage, utilisez de préférence un nettoyeur pour vitres.

Ôtez le couvercle supérieur pour effectuer le nettoyage. Pour ce faire, tenez le couvercle sur les côtés avec les deux mains et tirez-le vers le haut.



Si les charnières du couvercle se détachent, repérez les lettres qui se trouvent dessus. La charnière marquée de la lettre R doit être montée à droite, la charnière avec la lettre L à gauche.

Remonter le couvercle supérieur dans l'ordre inverse après son nettoyage.

Ne fermer le couvercle supérieur que lorsque les plaques de cuisson sont refroidies.

Produit nettoyants

Pour ne pas endommager les différences surfaces par l'emploi de nettoyants non adaptés, veuillez respecter les instructions suivantes.

Pour le nettoyage de la table de cuisson

- ne pas utiliser de liquide vaisselle dilué ou de liquide vaisselle pour machine à laver la vaisselle,
- pas d'éponge abrasive,
- pas de nettoyant agressif tel que nettoyant pour four ou détachant,
- pas de nettoyeur haute pression ou de jet de vapeur.
- Ne pas nettoyer les éléments dans une machine à laver la vaisselle.

Pour le nettoyage du four

- ne pas utiliser de nettoyant agressif ou récurant,
- pas de nettoyant a taux d'alcool élevé,
- pas d'éponge abrasive,
- pas de nettoyeur haute pression ou de jet de vapeur.
- Ne pas nettoyer les éléments dans une machine à laver la vaisselle.

Rincez convenablement les nouvelles éponges avant leur première utilisation.

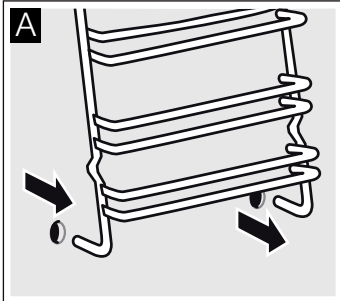
Surfaces en inox	Nettoyer avec un peu de produit vaisselle et un chiffon humide. Toujours essuyer parallèlement à la veinure naturelle. Le contraire peut entraîner des rayures. Sécher avec un chiffon doux. Éliminer immédiatement les taches de calcaire, de graisse, d'amidon et de blanc d'œuf. Ne pas utiliser de produits à récurer, d'éponges avec grattoir ou de chiffons de nettoyage grossiers. Les surfaces en acier affiné peuvent être polies au moyen d'un produit d'entretien spécial. Veuillez respecter les consignes du fabricant. Vous pouvez obtenir des nettoyants spéciaux pour acier affiné auprès de notre service après-vente ou dans les boutiques spécialisées.
Surfaces en émail et surfaces vernies	Nettoyer avec un peu de produit vaisselle et un chiffon humide. Sécher avec un chiffon doux.
Brûleurs et grilles en acier des plaques de cuisson à gaz	Ne pas les nettoyer dans une machine à laver la vaisselle. Retirer la grille et la nettoyer avec une éponge, du produit vaisselle et un peu d'eau chaude. Retirer les corps et chapeaux des brûleurs. Pour le nettoyage, utiliser une éponge avec un peu d'eau chaude et du produit vaisselle. Veuillez veiller à ce que les ouvertures de sortie de gaz des corps des brûleurs soient propres et non bouchées. Brosser les allumeurs avec une petite brosse douce. Les brûleurs à gaz ne fonctionnent que lorsque les allumeurs sont propres. Enlevez les restes de débordements du godet de brûleur avec un peu de produit vaisselle et un chiffon humide. N'utilisez pour cela qu'une petite quantité d'eau. L'eau ne doit pas pénétrer à l'intérieur de l'appareil. Veiller à ce que l'ouverture de la tuyère ne se bouche pas et ne soit pas endommagée au cours du nettoyage. Sécher toutes les pièces après le nettoyage et replacer de manière précise les chapeaux de brûleurs sur les corps de brûleurs. Si les pièces ne sont pas positionnées de manière précise, l'allumage des brûleurs est gêné. Les chapeaux de brûleur sont revêtus d'émail noir. Une coloration peut survenir en raison des hautes températures. Cela n'influe aucunement sur le fonctionnement des brûleurs. Replacer la grille dans le four.
Plaque de cuisson électrique (en option)	Nettoyer avec le côté dur d'une éponge à récurer et un peu de produit de nettoyage liquide. Après le nettoyage, allumer brièvement la plaque de cuisson pour la sécher. Les plaques de cuisson humides rouillent avec le temps. Appliquer ensuite un produit d'entretien. Supprimer immédiatement les liquides ayant débordé et les restes de débordements.
Anneau métallique de la plaque de cuisson électrique (en option)	L'anneau métallique peut se colorer avec le temps. La couleur d'origine peut cependant être restaurée. Nettoyer l'anneau avec le côté dur d'une éponge à récurer et un peu de produit de nettoyage liquide. Ce faisant, faire attention à ne pas frotter les surfaces attenantes. Les surfaces peuvent être endommagées.
Boutons	Nettoyer avec un peu de produit vaisselle et un chiffon humide. Sécher avec un chiffon doux.
Vitre de la porte	Celle-ci peut être nettoyée avec du nettoyant pour vitres. Ne pas utiliser de nettoyant agressif ou d'objet métallique acéré. Cela pourrait rayer et endommager la surface de la vitre.
Joint	Essuyer avec un chiffon humide. Sécher avec un chiffon doux.
Intérieur du four	Nettoyer avec de l'eau chaude ou de l'eau vinaigrée. En cas d'encrassement important : N'utiliser du nettoyant pour four que sur des surfaces refroidies.
Vitre d'éclairage du four	Nettoyer avec un peu de produit vaisselle et un chiffon humide. Sécher avec un chiffon doux.
Accessoires	Tremper dans de l'eau savonneuse chaude. Nettoyer avec une brosse ou une éponge.
Plaque de four en aluminium (en option)	Ne pas les nettoyer dans une machine à laver la vaisselle. Ne jamais utiliser de nettoyant pour four. Afin d'éviter toute rayure, ne jamais toucher les surfaces métalliques avec un couteau ou autre objet acéré équivalent. Nettoyez les surfaces horizontalement et sans exercer de pression, avec de l'eau savonneuse et un chiffon à vitre doux ou un chiffon microfibre non pelucheux. Sécher avec un chiffon doux. Ne pas utiliser de produits à récurer, d'éponges avec grattoir ou de chiffons de nettoyage grossiers. Ils rayent la plaque de cuisson
Sécurité enfants (en option)	Si une sécurité enfants est installée sur la porte du four, celle-ci doit être retirée avant le nettoyage. Laissez tremper toutes les pièces en plastique dans de l'eau savonneuse chaude et nettoyez-les avec une éponge. Sécher avec un chiffon doux. En cas d'encrassement important, la sécurité enfants ne fonctionne plus de manière correcte.
Tiroir-socle (option)	Nettoyer avec un peu de produit vaisselle et un chiffon humide. Sécher avec un chiffon doux.
Accessoires	Tremper dans de l'eau savonneuse chaude. Nettoyer avec une brosse ou une éponge.

Décrocher et accrocher les supports

Pour le nettoyage, vous pouvez enlever les supports. Le four doit être refroidi.

Démontage des supports

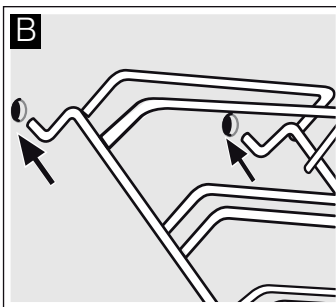
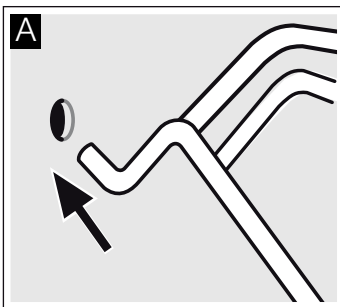
1. Maintenez le support par le bas et tirez-le quelque peu vers l'avant. Retirez les pointes prolongatrices du bas du support des orifices de fixation (Figure A).
2. Ensuite, rabattez le support vers le haut et retirez-le avec précaution (Figure B).



Nettoyez les supports avec du produit nettoyant et une éponge. Pour les salissures tenaces, utilisez une brosse.

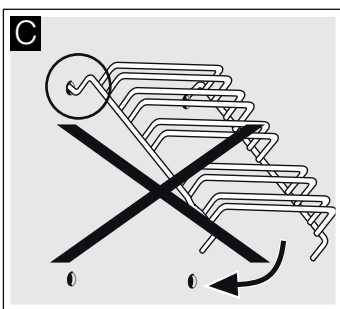
Installation des supports

1. Insérez avec précaution les deux crochets dans les trous situés dans le haut de la paroi. (Figure A-B)



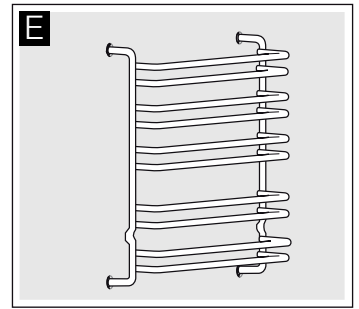
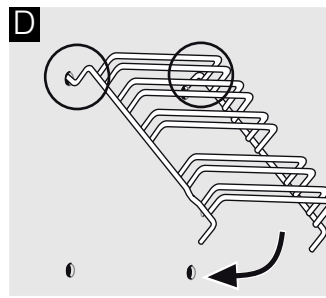
⚠ Mauvaise installation !

Ne déplacez jamais le support tant que les deux crochets ne sont pas complètement insérés dans les trous situés dans le haut de la paroi. L'émail risquerait d'être endommagé et de casser (Figure C).



2. les deux crochets doivent être complètement insérés dans les trous situés dans le haut de la paroi. Déplacez ensuite le support vers le bas, lentement et avec précaution, et insérez les crochets inférieurs (Figure D).
3. Insérez les deux supports dans les parois latérales du four (Figure E).

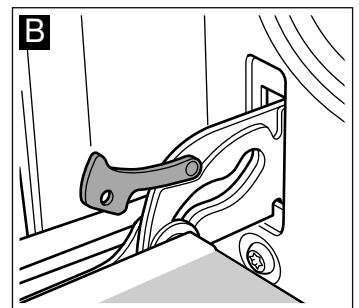
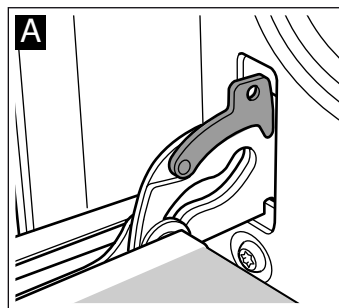
L'installation des supports est réussie lorsque l'écart entre les deux niveaux d'insertion supérieurs est plus important.



Décrocher et accrocher la porte du four

Pour le nettoyage et pour la dépose des vitres de la porte, vous pouvez décrocher la porte du four.

Les charnières de la porte du four possèdent respectivement un levier de verrouillage. Lorsque les leviers de verrouillage sont pivotés vers l'intérieur (fig. A), la porte du four est sécurisée. Elle ne peut pas être décrochée. Lorsque les leviers de verrouillage sont pivotés vers l'extérieur pour décrocher la porte du four (fig. B), les charnières sont sécurisées. Elles ne peuvent pas se fermer subitement.

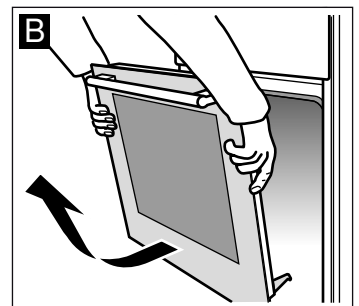
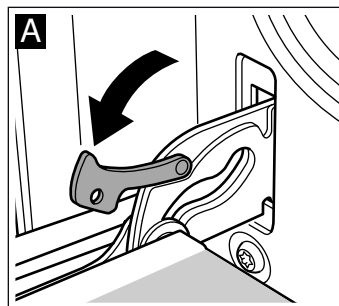


⚠ Risque de blessure !

Si les charnières ne sont pas bloquées, elles peuvent se fermer violemment. Veillez à ce que les leviers de verrouillage soient toujours entièrement fermés ou bien entièrement ouverts lors du décrochage de la porte du four.

Décrocher la porte

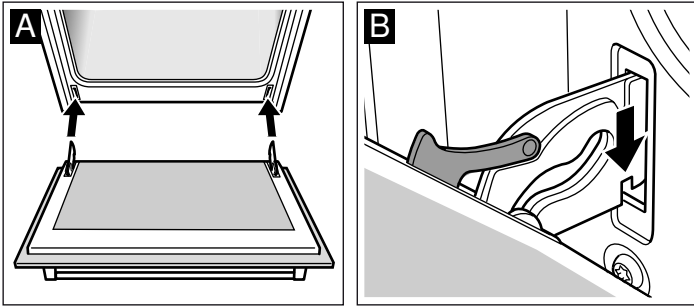
1. Ouvrir complètement la porte du four.
2. Ouvrir les deux leviers de verrouillage à gauche et à droite (fig. A).
3. Fermer la porte du four jusqu'en butée. Avec les deux mains, la tenir à gauche et à droite. La refermer un peu plus et la retirer (fig. B).



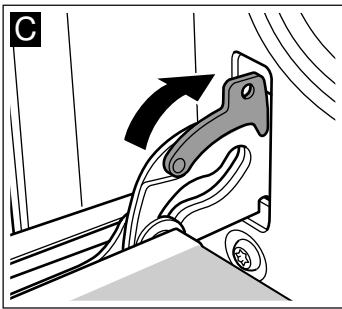
Accrocher la porte

Accrocher la porte du four en procédant dans l'ordre inverse du décrochage.

1. En accrochant la porte du four, veiller à ce que les deux charnières soient introduites tout droit dans l'orifice (fig. A).
2. L'encoche à la charnière doit s'enclencher des deux côtés (fig. B).



3. Refermer les deux leviers de verrouillage (fig. C). Fermer la porte du four.



⚠ Risque de blessure !

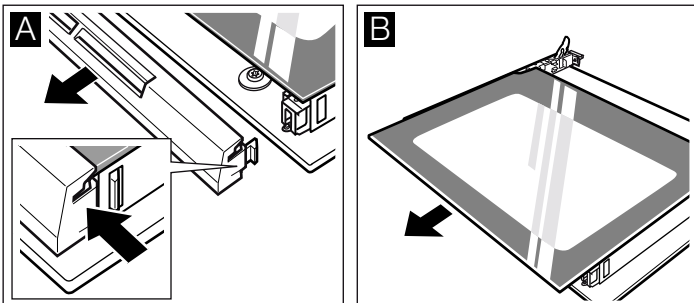
Si la porte du four tombe par inadvertance ou une charnière se ferme, ne pas mettre la main dans la charnière. Appelez le service après-vente.

Dépose et pose des vitres de la porte

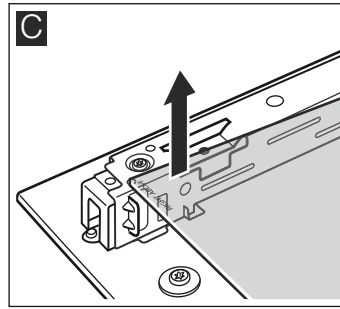
Pour faciliter le nettoyage, vous pouvez déposer les vitres de la porte du four.

Dépose

1. Décrocher la porte du four et la placer sur un chiffon, la poignée vers le bas.
2. Retirer le recouvrement en haut à la porte du four. Pour cela, enfoncer la languette à gauche et à droite avec les doigts (fig. A).
3. Soulever la vitre supérieure et la retirer (fig. B).



4. Soulever la vitre et la retirer (fig. C).



Nettoyez les vitres avec un nettoyeur pour vitres et un chiffon doux.

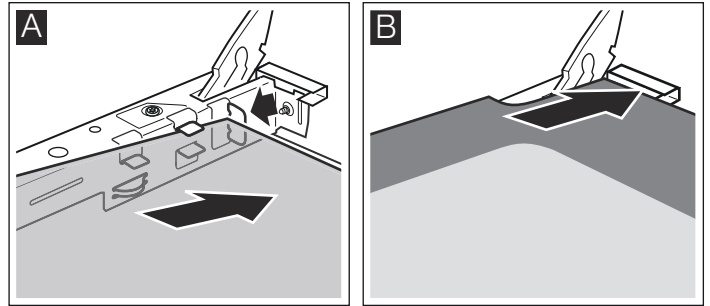
⚠ Risque de blessure !

Un verre de porte d'appareil rayé peut se fendre. Ne pas utiliser de racloir à verre, ni de produit de nettoyage agressif ou abrasif.

Pose

Lors de la pose, veillez à ce que l'inscription "Right above" en bas à gauche soit orientée la tête en bas.

1. Engager la vitre vers l'arrière en l'inclinant (fig. A).
2. Glisser la vitre supérieure en arrière dans les deux fixations en l'inclinant. La face lisse doit être à l'extérieur. (Fig. B).



3. Poser le recouvrement et l'appuyer.

4. Accrocher la porte du four.

Réutilisez le four seulement si les vitres sont correctement installées.

Pannes et dépannage

Il se peut qu'une petite panne gêne le bon fonctionnement de votre appareil. Avant d'appeler le service après-vente, consultez le tableau. Vous pouvez éventuellement remédier vous-même au dérangement.

Tableau de dépannage

Si le résultat de cuisson d'un plat n'est pas optimal, consultez le chapitre : *Testés pour vous dans notre laboratoire* Vous y trouverez des astuces et informations utiles pour la cuisson et le rôtiage.

⚠ Risque d'électrocution !

Les réparations inexpertes sont dangereuses. Seul un technicien du service après-vente formé par nos soins est habilité à effectuer des réparations.

Dérangement :	Cause possible :	Remède/information
Le four ne fonctionne pas.	Fusible grillé.	Vérifiez dans le boîtier à fusibles si le fusible est en bon état.
	Panne de courant.	Vérifiez si la lumière de la cuisine ou d'autres appareils ménagers fonctionnent..
Le four n'est pas chaud.	De la poussière sur les contacts.	Tourner les manettes plusieurs fois à droite et à gauche.
Le brûleur ne s'allume pas.	Panne de courant ou bougies d'allumage humides	Allumer le brûleur avec un allume-gaz ou une allumette.
Le gril ne fonctionne pas.	La tôle protectrice n'est pas correctement en place.	Assurez-vous que la tôle protectrice est correctement mise.
		Enlevez la tôle protectrice et remettez-la en place.

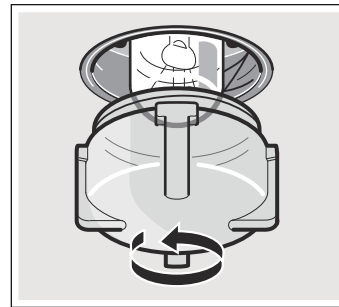
Changer la lampe du four au plafond

Si l'ampoule du four a grillé, vous devez la changer. Des ampoules de rechange de 25 W, résistantes aux températures élevées, sont en vente auprès du service après-vente ou dans le commerce spécialisé. Utilisez exclusivement ces ampoules.

⚠ Risque de choc électrique !

Couper le fusible dans la boîte à fusibles.

1. Étaler un torchon à vaisselle dans le four froid, afin d'éviter des dégâts.
2. Dévisser le cache en verre en le tournant à gauche.



3. Remplacer l'ampoule par un modèle identique.
4. Revisser le cache en verre.
5. Enlever le torchon et armer le fusible.

Cache en verre

Un cache en verre endommagé doit être remplacé. Des caches en verre appropriés sont en vente auprès du service après-vente. Veuillez indiquer les numéros E et FD de votre appareil.

Service après-vente

Si votre appareil a besoin d'être réparé, notre service après-vente se tient à votre disposition. Nous trouvons toujours une solution appropriée pour éviter des visites inutiles d'un technicien.

Numéro E et numéro FD

Lors de votre appel, veuillez indiquer le numéro de produit (n° E) et le numéro de fabrication (n° FD), afin que nous puissions vous apporter une assistance qualifiée. La plaque signalétique avec les numéros se trouvent sur le côté de la porte du four. Pour éviter d'avoir à les rechercher en cas de besoin, vous pouvez inscrire ici les données de votre appareil et le numéro de téléphone du service après-vente.

N° E

N° FD

Service après-vente ☎

Vous trouverez les données de contact pour tous les pays dans l'annuaire ci-joint du service après-vente.

Commande de réparation et conseils en cas de dérangements

B 070 222 141

FR 01 40 10 11 00

CH 0848 840 040

Faites confiance à la compétence du fabricant. Vous garantissez ainsi que la réparation sera effectuée par des techniciens de SAV formés qui disposent des pièces de rechange d'origine adaptées à votre appareil.

Tenez compte du fait que la visite d'un technicien du SAV n'est pas gratuite en cas de manipulation incorrecte, même pendant la période de garantie.

Conseils concernant l'énergie et l'environnement

Vous trouverez ici des conseils sur la manière d'économiser de l'énergie lors de la cuisson et du rôtissage dans le four et sur la table de cuisson et d'éliminer correctement votre appareil.

Économies d'énergie

- Ne préchauffez le four que si les tableaux du mode d'emploi ou la recette le préconisent.
- Utilisez des moules laqués noir ou émaillés car ils absorbent particulièrement bien la chaleur.
- Ouvrez le moins possible la porte du four pendant la cuisson de gâteaux ou de rôtis.
- Pour des temps de cuisson relativement longs, il est possible d'arrêter le four 10 minutes avant la fin et d'utiliser la chaleur résiduelle pour terminer la cuisson.

Économiser de l'énergie sur la table de cuisson gaz

- Choisissez toujours un récipient d'une taille appropriée pour vos mets. Une grande casserole, peu remplie, nécessite beaucoup d'énergie.
- Fermez toujours le récipient avec un couvercle approprié.
- La flamme de gaz doit toujours être en contact avec le fond du récipient.

Élimination écologique

Éliminez l'emballage en respectant l'environnement.



Cet appareil est marqué selon la directive européenne 2012/19/UE relative aux appareils électriques et électroniques usagés (waste electrical and electronic equipment - WEEE).

La directive définit le cadre pour une reprise et une récupération des appareils usagés applicables dans les pays de la CE.

Testé pour vous dans notre cuisine

Vous trouverez dans cette section une sélection de plats avec les réglages optimaux. Nous indiquons le type de cuisson et la température indispensables pour bien réussir votre plat. Des indications sont également fournies concernant l'accessoire adapté et à quel niveau le mettre en place dans le four. Vous bénéficiez en outre de conseils concernant la vaisselle à utiliser et la préparation.

Remarques

- Les valeurs du tableau s'appliquent pour un enfournement lorsque le compartiment de cuisson est froid et vide. Préchauffez uniquement lorsque le tableau indique de procéder de la sorte. Avant le préchauffage, recouvrez l'accessoire de papier sulfurisé.
- Les durées indiquées dans les tableaux sont fournies à titre indicatif seulement. Ces valeurs dépendent de la qualité et de la quantité des aliments à cuire.
- Utilisez l'accessoire fourni. Vous pouvez vous procurer des accessoires supplémentaires vendus séparément auprès du service après-vente ou chez un revendeur spécialisé. Avant toute utilisation, retirez du compartiment de cuisson les accessoires dont vous n'avez pas besoin.
- Utilisez systématiquement un gant de cuisine pour retirer l'accessoire ou le plat chaud du compartiment de cuisson.
- Votre four est conçu pour la cuisson sur un seul niveau.

Attention !

Cet appareil a été fabriqué conformément aux exigences des normes concernant les appareils à gaz. Si le gaz utilisé ne correspond pas au mélange gazeux indiqué ou si sa pression n'est pas adéquate, l'appareil risque de ne pas fournir les résultats escomptés.

Gâteaux et pâtisseries

Moules à gâteau

Pour la cuisson dans le moule à gâteau, il convient d'insérer la grille à la hauteur indiquée, puis de placer le moule dessus.

Les moules à gâteau opaques sont les plus appropriés.

En cas de cuisson dans des moules à paroi fine ou dans des moules en verre, le temps de cuisson est plus long et le gâteau n'est pas doré de manière uniforme.

Utilisez uniquement des moules en verre résistants à la chaleur. Ne placez pas le moule en verre chaud sur une surface froide ou humide. Sinon, le verre risque d'éclater.

Si vous souhaitez employer des moules en silicone, respectez les consignes d'utilisation du fabricant. Les moules en silicone sont légèrement plus petits que les moules à gâteau normaux. Par conséquent, il est possible que les quantités figurant dans la recette diffèrent légèrement.

Tableaux de cuisson pour le brûleur à gaz inférieur de la cuisinière à gaz

Ces tableaux récapitulent le mode de cuisson optimal pour une sélection de gâteaux et tartes. Les indications de température et les durées de cuisson dépendent de la quantité et de la qualité de la pâte.

Les valeurs du tableau s'appliquent pour un enfournement lorsque le compartiment de cuisson est froid et vide.

La chaleur est diffusée à l'intérieur du four dès l'inflammation du gaz en sortie du brûleur inférieur. Cela explique la couleur dorée plus marquée sur la partie inférieure des plats.

Nom du gaz	Mélange gazeux (%)
G20	CH ₄ = 100
G25	CH ₄ = 86, N ₂ = 14
G30	n-C ₄ H ₁₀ = 50, i-C ₄ H ₁₀ = 50

Gâteaux dans moules	Accessoires	Niveau	Affichage de la température en °C (brûleur à gaz inférieur du four)	Durée, minutes
Gâteaux	Moule démontable rond à 2 fonds, profond	2	180	60-80
Gâteaux	Moule démontable rond à 2 fonds, large	3	180	60-80
Tarte en pâte à biscuit	Moule démontable (Ø 26 cm)	2	180	50-60
Gâteaux aux pommes	Moule démontable, clair (Ø 20 cm)	2	230	60-80
Gâteaux de semoule	Plat à gratin en verre, carré	3	180	60-80

Diverses pâtisseries sur la plaque de cuisson	Accessoires	Niveau	Affichage de la température en °C (brûleur à gaz inférieur du four)	Durée, minutes
Mini cakes	Plaque de cuisson	4	170	70-90
Biscuits	Plaque de cuisson	3	180	40-60
Pain au sésame (simit)	Plaque de cuisson	4	190	60-80
Feuilletés	Plaque de cuisson	4	180	50-70
Strudel à la pâte Yufka	Plaque de cuisson	3	190	60-80
Fouaces	Plaque de cuisson	4	170	70-90
Pizza	Plaque de cuisson	3	190	50-70

Plat cuisiné	Accessoires et plats	Niveau	Affichage de la température en °C	Durée, minutes
Gratin de pâtes	Plat à gratin en verre, carré*	2	190	60-80
Soufflé de pommes de terre (ingrédients crus), Hauteur max. 4 cm	Plat à gratin en verre, carré*	2	180	60-80
Goulasch de légumes	Cocotte Römertopf	2	220	80-100

* Utilisez uniquement des moules en verre résistants à la chaleur. Ne placez pas le moule en verre chaud sur une surface froide ou humide. Sinon, le verre risque d'éclater.

Conseils pour la cuisson de gâteaux

Vous voulez cuire un gâteau selon votre propre recette.	Basez-vous sur un gâteau semblable indiqué dans le tableau de cuisson des gâteaux.
Vous pourrez ainsi vérifier si la génoise est bien cuite :	10 minutes avant la fin du temps de cuisson indiqué dans la recette, plantez un bâtonnet en bois dans la partie la plus élevée du gâteau. Si la pâte ne colle plus au bois, cela signifie que le gâteau est fini.
Le gâteau s'écroule.	La prochaine fois, utilisez un peu moins de liquide. Respectez les temps de mélange indiqués dans la recette.
La forme du gâteau est élevée au milieu et basse sur les bords.	Ne beurrez pas le bord du moule démontable. Après la cuisson, démoulez le gâteau avec précaution à l'aide d'un couteau.
Le gâteau est trop sec.	À l'aide d'un cure-dent, faites des petits trous dans le gâteau fini. Puis, versez du jus de fruits ou de l'alcool. La prochaine fois, faites cuire un peu moins longtemps.
Le dessous du gâteau aux fruits est trop clair.	La prochaine fois, enfournez le gâteau à un niveau inférieur.
Le jus de fruits déborde.	La prochaine fois, utilisez une lèchefrite un peu plus profonde (si disponible).
Lors de la cuisson de petits pains levés, les petits pains collent les uns aux autres.	Espaced les petits pains d'environ 2 cm. Les petits pains ont ainsi suffisamment de place pour lever et leur cuisson est homogène.
Lors de la cuisson de gâteaux juteux, il apparaît de la condensation.	Il peut se former de la vapeur d'eau pendant la cuisson de gâteaux. Elle s'échappe par la porte. La vapeur d'eau peut se déposer sur le bandeau de commande ou les meubles situés à proximité, et de l'eau de condensation s'égoutte alors. Il s'agit d'un phénomène physique.

Viande, volailles, poissons, toasts

Tableau - Cuisson - Gril au gaz

Les valeurs du tableau s'appliquent pour un enfournement à four froid.

Tournez les morceaux de viande après $\frac{2}{3}$ de la cuisson.

Placez les aliments systématiquement au milieu de la grille.

Pour griller directement sur la grille, enfournez la plaque au niveau 1. Cela permet ainsi de récupérer le jus du poisson et de moins salir le four.

Plat cuisiné	Poids	Accessoires et plats	Niveau	Mode de cuisson	Durée, minutes
Viande					
Steaks, (2 pièces, 3 cm)	0,5 kg	Grille	4		30-40
Hamburger (6 pièces)	0,3 kg	Grille	4		10-20
Saucisses (5 pièces)	0,2 kg	Grille	4		10-20
Volaille					
Cuisses de poulet (4 pièces)	1,5 kg	Grille	4		40-50
Poisson					
Poissons entiers (2 pièces)	1,0 kg	Grille	4		35-45
Filets de poisson (4 pièces)	0,5 kg	Grille	4		35-45
Toasts					
Toasts dorés (4 tranches)	-	Grille	4		2-4
Toasts garnis dorés sur le dessus (4 tranches)	-	Grille	4		3-5

Conseils pour les rôtis et grillades

Le tableau ne contient pas de valeur pour le poids du rôti.	Choisissez les valeurs qui correspondent au poids immédiatement inférieur et allongez la durée de cuisson.
Vous voulez savoir si le rôti est cuit.	Utilisez un thermomètre pour viande (en vente dans le commerce) ou bien faites le « test de la cuillère ». Appuyez sur le rôti avec une cuillère. Si vous sentez une résistance, le rôti est cuit. Si la cuillère s'enfonce, allongez le temps de cuisson.
Le rôti est trop cuit et l'extérieur est brûlé par endroits.	Vérifiez le niveau d'enfournement ainsi que la température.
Le rôti a un bel aspect mais la sauce est brûlée.	La fois suivante, choisissez un plat à rôti plus petit ou ajoutez plus de liquide.
Le rôti a un bel aspect, mais la sauce est trop claire et insipide.	La fois suivante, choisissez un plat à rôti plus grand et ajoutez moins de liquide.
L'arrosage du rôti produit un dégagement de vapeur.	C'est un phénomène physique normal. Une grande partie de la vapeur s'échappe par l'orifice de sortie de vapeur. Elle peut se condenser sur le bandeau de commande plus froid ou sur les façades des meubles voisins et se mettre à goutter.

L'acrylamide et les aliments

L'acrylamide se forme principalement lors de la préparation à haute température de produits à base de pommes de terre et de céréales, par exemple chips, frites, toasts, petits pains, pain,

pâtisseries à base de pâte brisée (biscuits, pain d'épice, spéculoos).

Recommandations pour cuire, rôtir et griller avec des taux réduits d'acrylamide

Généralités	<ul style="list-style-type: none">■ Privilégiez des temps de cuisson aussi courts que possible.■ Donnez une belle couleur dorée à vos réalisations. « Dorez sans brûler ».■ Plus le produit est volumineux et épais, moins il contient d'acrylamide.
Frites cuites au four	Répartissez les frites uniformément et si possible bien à plat sur la plaque, sans les superposer. Pour éviter un dessèchement trop rapide, la quantité minimum sur la plaque est de 400 g.

Inhoudsopgave

Belangrijke veiligheidsvoorschriften	45	Voor u in onze kookstudio uitgetest	61
Oorzaken van schade	48	Gebak.....	62
Schade aan de oven	48	Tips voor het bakken	62
Schade aan de schuiflade	48	Vlees, gevogelte, vis, toast	63
Opstelling, gas- en elektrische aansluiting	48	Tips voor het braden en grillen	63
Gasaansluiting	48	Acrylamide in levensmiddelen	63
Storingen aan de gasinstallatie/ gaslucht.....	48		
Apparaat aan de gasleiding of aan de deurgreep verschuiven	48		
Elektrische aansluiting	49		
Fornuis met de waterpas horizontaal plaatsen	49		
Bevestiging aan de wand.....	49		
Plaatsen van het apparaat	49		
Maatregelen tijdens het transport.....	49		
Uw nieuwe fornuis	50		
Algemeen	50		
Bedieningspaneel	50		
Kookplaat	50		
Bakoven.....	51		
De toebehoren.....	51		
Inschuiven van het toebehoren	51		
Extra toebehoren.....	52		
Klantenservice-artikelen	53		
Voor het eerste gebruik.....	53		
Oven opwarmen.....	53		
Zo stelt u de onderste gasbrander in	53		
Zo stelt u de gasgrill in.....	53		
Toebehoren reinigen	54		
Reinigen van de branderkerk en het branderdekseel	54		
Geschikte pannen	54		
Waarschuwingen voor het gebruik.....	54		
Kookplaat instellen	55		
Gasbrander ontsteken	55		
Tabel - koken	55		
Oven instellen	56		
Zo stellen u de onderste gasbrander van de oven in	56		
Zo stelt u de gasgrill in.....	56		
Onderhoud en reiniging	57		
Bovenste glasafdekking	57		
Schoonmaakmiddelen	57		
Inschuifrails verwijderen en bevestigen.....	58		
Ovendeur verwijderen en inbrengen.....	59		
Deurruiten verwijderen en inbrengen.....	59		
Wat te doen bij storingen?	60		
Storingentabel.....	60		
Ovenlamp aan het plafond vervangen	60		
Glazen afscherming.....	60		
Servicedienst	61		
E-nummer en FD-nummer.....	61		
Energie- en milieutips.....	61		
Energiebesparing.....	61		
Energie besparen met de gas-kookplaat.....	61		
Milieuvriendelijk afvoeren	61		

Meer informatie over producten, accessoires, onderdelen en diensten vindt u op het internet: www.bosch-home.com en in de online-shop: www.bosch-eshop.com

Belangrijke veiligheidsvoorschriften

Lees deze gebruiksaanwijzing zorgvuldig door. Alleen dan kunt u uw apparaat goed en veilig bedienen. Bewaar de gebruiksaanwijzing voor later gebruik of om door te geven aan een volgende eigenaar.

Dit voorschrift geldt alleen wanneer het symbool van het betreffende land op het apparaat staat aangegeven. Is dit niet het geval, raadpleeg dan de installatiehandleiding. Hierin staan de vereiste instructies om het apparaat zo om te bouwen dat het voldoet aan de aansluitingseisen van het betreffende land.

Apparaatcategorie: Categorie 1

Controleer het apparaat na het uitpakken. Niet aansluiten in geval van transportschade.

Alleen een daartoe bevoegd vakman mag het apparaat aansluiten en het omschakelen naar een ander type gas. De installatie van het toestel (elektrische en gasaansluiting) dient volgens de gebruiksaanwijzing en de montagehandleiding te worden uitgevoerd. Een verkeerde aansluiting en onjuiste instellingen kunnen leiden tot ernstige ongelukken en schade aan het toestel. De fabrikant van het apparaat is niet aansprakelijk voor dergelijke schade. De garantie van het apparaat komt te vervallen.

Opgelet: Dit apparaat is alleen bestemd voor kookdoeleinden. Het mag niet anderszins, bijvoorbeeld voor de verwarming van de ruimte, worden gebruikt.

Opgelet: Het gebruik van een gasfornuis zorgt voor warmte en vochtvorming in de opstellingsruimte. Let vooral als het apparaat in werking is, op een goede ventilatie van de ruimte waarin het staat: de natuurlijke ventilatie-openingen open houden of een mechanische ventilatie-inrichting (bijv. een afzuigkap) installeren.

Bij een intensief en langdurig gebruik van het apparaat kan extra ventilatie nodig worden, bijv. door het openen van een raam of extra ventilatie bijv. door de afzuigkap op een hoger vermogen te zetten.

Dit apparaat is niet geschikt voor het gebruik met een externe wekker of afstandsbediening.

Maak voor de bescherming van kinderen geen gebruik van ongeschikte beveiligingsvoorzieningen of tralies. Dit kan leiden tot ongevallen.

Dit toestel kan worden gebruikt door kinderen vanaf 8 jaar en door personen met beperkte fysieke, sensorische of geestelijke vermogens of personen die gebrek aan kennis of ervaring hebben, wanneer zij onder toezicht staan van een persoon die verantwoordelijk is voor hun veiligheid of geleerd hebben het op een veilige manier te gebruiken en zich bewust zijn van de risico's die het gebruik van het toestel met zich meebrengt.

Kinderen mogen niet met het apparaat spelen. Reiniging en onderhoud van het toestel mogen niet worden uitgevoerd door kinderen, tenzij zij 8 jaar of ouder zijn en onder toezicht staan.

Zorg ervoor dat kinderen die jonger zijn dan 8 jaar uit de buurt blijven van het toestel of de aansluitkabel.

Toebehoren altijd op de juiste manier in de binnenruimte plaatsen. *Zie beschrijving toebehoren* in de gebruiksaanwijzing.

Risico van brand!

- Wanneer de apparaatdeur geopend wordt, ontstaat er een luchtstroom. Het bakpapier kan dan de verwarmingselementen raken en vlam vatten. Tijdens het voorverwarmen mag er nooit bakpapier los op de toebehoren liggen. Verzwaar het bakpapier altijd met een vorm. Bakpapier alleen op het benodigde oppervlak leggen. Het bakpapier mag niet uitsteken over de toebehoren.
- Brandbare voorwerpen die in de binnenruimte worden bewaard kunnen vlam vatten. Geen brandbare voorwerpen in de binnenruimte bewaren. Nooit de deur openen wanneer er sprake is van rookontwikkeling in het toestel. Schakel het toestel uit en haal de stekker uit het stopcontact of schakel de zekering in de meterkast uit. Gastoevoer afsluiten.
- Hete olie en heet vet vatten snel vlam. Hete olie en heet vet nooit gebruiken zonder toezicht. Vuur nooit blussen met water. Schakel de kookzone uit. Vlammen voorzichtig met een deksel, smoordeksel of iets dergelijks verstikken.

- De kookzones worden erg heet. Nooit brandbare voorwerpen op de kookplaat leggen. Geen voorwerpen op de kookplaat leggen.
- Het apparaat wordt erg heet, brandbare materialen kunnen snel vlam vatten. Bewaar of gebruik geen brandbare voorwerpen (bijv. spuitbussen, reinigingsmiddelen) onder of in de nabijheid van de oven. Bewaar geen brandbare voorwerpen in of op de oven.
- Wanneer er gas-kookzones ingeschakeld zijn waar geen kookgerei op staat, wordt er tijdens het gebruik zeer veel warmte ontwikkeld. Het toestel en een daarboven aangebrachte afzuigkap kunnen beschadigd raken of vlam vatten. Vetresten in de filter van de stofafzuigkap kunnen vlam vatten. Gebruik de gas-kookzones alleen wanneer er kookgerei op staat.
- De achterkant van het toestel wordt zeer heet. Dit kan leiden tot beschadiging van de aansluitleidingen. Elektriciteits- en gasleidingen mogen niet met de achterkant van het toestel in aanraking komen.
- Nooit brandbare voorwerpen op de kookzones leggen of in de binnenruimte bewaren. Nooit de deur openen wanneer er sprake is van rookontwikkeling in het apparaat. Zet het apparaat uit. Haal de netstekker uit het stopcontact of schakel de zekering in de meterkast uit. Sluit de gastoevoer af.
- Het oppervlak van de schuiflade kan erg heet worden. Bewaar alleen oventoebehoren in de schuiflade. Ontvlambare en brandbare voorwerpen mogen niet in de ovenlade worden opgeborgen.

Risico van verbranding!

- Het toestel wordt zeer heet. Nooit de hete vlakken in de binnenruimte of verwarmingselementen aanraken. Het apparaat altijd laten afkoelen. Zorg ervoor dat er geen kinderen in de buurt zijn.
- Toebehoren of vormen worden zeer heet. Neem hete toebehoren en vormen altijd met behulp van een pannenlap uit de binnenruimte.

- Alcohol dampen kunnen in de binnenruimte vlam vatten. Nooit gerechten klaarmaken die een hoog percentage alcohol bevatten. Alleen kleine hoeveelheden drank met een hoog alcoholpercentage gebruiken. De deur van het toestel voorzichtig openen.
- De kookzones en met name een eventueel aanwezige kookplaatomlijsting worden zeer heet. Raak de hete oppervlakken nooit aan. Zorg ervoor dat er geen kinderen in de buurt zijn.
- Tijdens het gebruik worden de oppervlakken van het apparaat heet. De hete oppervlakken niet aanraken. Houd kinderen uit de buurt van het toestel.
- Wanneer er leeg kookgerei op ingeschakelde gas-kookzones staat, wordt dit zeer heet. Nooit leeg kookgerei verwarmen.
- Het apparaat wordt heet tijdens de bereiding. Laat het voor de reiniging afkoelen.
- **Opgelet:** Aanraakbare delen kunnen tijdens het grillen heet worden. Houd kleine kinderen op een afstand.
- Wanneer de fles voor vloeibaar gas niet loodrecht staat, kan het vloeibare propaan/butaan/ in het apparaat terechtkomen. Er kunnen dan heftige steekvlammen bij de branders optreden. Onderdelen kunnen beschadigd raken en in de loop van de tijd ondicht worden, waardoor er op een ongecontroleerde manier gas ontsnapt. Deze beide oorzaken kunnen leiden tot verbrandingen. Flessen voor vloeibaar gas altijd in een loodrechte stand houden.

Kans op verbranding!

- Tijdens het gebruik worden de toegankelijke onderdelen heet. De hete onderdelen nooit aanraken. Zorg ervoor dat er geen kinderen in de buurt zijn.
- Bij het openen van de apparaatdeur kan hete stoom vrijkomen. De deur van het toestel voorzichtig openen. Zorg ervoor dat er geen kinderen in de buurt zijn.
- Door water in de hete binnenruimte kan hete waterdamp ontstaan. Nooit water in de hete binnenruimte gieten.

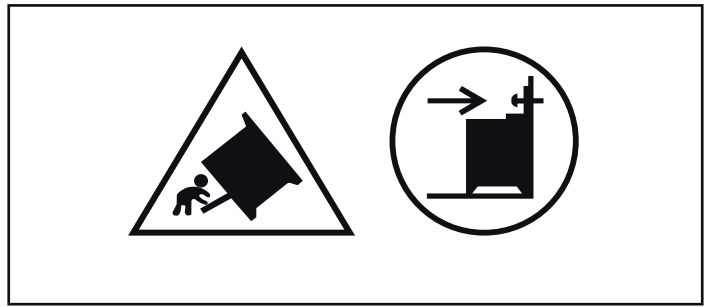
Risico van letsel!

- Wanneer er krassen op het glas van de apparaatdeur zitten, kan dit springen. Geen schraper, scherpe of schurende schoonmaakmiddelen gebruiken.
- Ondeskundige reparaties zijn gevaarlijk. Reparaties en vervangingen van beschadigde elektriciteits- en gasleidingen mogen uitsluitend worden uitgevoerd door technici die zijn geïnstrueerd door de klantenservice. Is het toestel defect, haal dan de stekker uit het stopcontact of schakel de zekering in de meterkast uit, de gastoevoer sluiten. Contact opnemen met de klantenservice.
- Storingen of beschadigingen aan het apparaat zijn gevaarlijk. Een defect toestel nooit inschakelen. De netstekker uit het stopcontact halen of de zekering in de meterkast uitschakelen. Gastoevoer afsluiten. Contact opnemen met de klantenservice.
- Wanneer de pannen onjuiste afmetingen hebben, beschadigd of verkeerd geplaatst zijn, kunnen ze ernstig letsel veroorzaken. Neem de aanwijzingen voor het kookgerei in acht
- **Opgelet:** De glasafdekking kan door de hitte barsten. Voor het sluiten van de afdekking moeten alle branders uitgeschakeld zijn. Wacht tot de oven afgekoeld is voordat u de afdekking sluit.



- Wordt het toestel onbevestigd op een sokkel geplaatst, dan kan het hiervan afglijden. Het toestel moet goed aan de sokkel worden bevestigd.

Kantelgevaar!



Waarschuwing: Om te voorkomen dat het apparaat kantelt, moet een kantelbeveiliging worden gemonteerd. Lees de montage-instructies door.

Kans op een elektrische schok!

- Ondeskundige reparaties zijn gevaarlijk. Reparaties mogen uitsluitend worden uitgevoerd door technici die zijn geïnstrueerd door de klantenservice. Is het apparaat defect, haal dan de stekker uit het stopcontact of schakel de zekering in de meterkast uit. Contact opnemen met de klantenservice.
- De kabelisolatie van hete toestelonderdelen kan smelten. Zorg ervoor dat er nooit aansluitkabels van elektrische toestellen in contact komen met hete onderdelen van het apparaat.
- Binnendringend vocht kan een schok veroorzaken. Geen hogedrukreiniger of stoomreiniger gebruiken.
- Bij vervanging van de lamp in de binnenruimte staan de contacten van de lampfitting onder stroom. Trek voordat u tot vervanging overgaat de netstekker uit het stopcontact trekken of schakel de zekering in de meterkast uit.
- Een defect toestel kan een schok veroorzaken. Een defect toestel nooit inschakelen. De netstekker uit het stopcontact halen of de zekering in de meterkast uitschakelen. Contact opnemen met de klantenservice.

Oorzaken van schade

Kookplaat

Attentie!

- Gebruik de kookzones alleen als er een pan op staat. Verhit geen lege pannen. De panbodem raakt hierdoor beschadigd.
- Gebruik alleen pannen met een vlakke bodem.
- Zet de pan midden boven de brander. Daardoor wordt de warmte van de brandervlam optimaal aan de panbodem doorgegeven. Handvatten of stelen worden niet beschadigd, en er wordt een hogere energiebesparing gerealiseerd.
- Let erop dat de gasbranders schoon en droog zijn. Het branderdekseel moet altijd exact op de branderkerk liggen.
- Let erop dat de bovenste afdekking niet gesloten is als het fornuis in bedrijf genomen wordt.

Schade aan de oven

Attentie!

- Toebehoren, folie, bakpapier of vormen op de bodem van de binnenruimte: Geen toebehoren op de bodem van de binnenruimte leggen. Geen bakpapier of folie, van welk type dan ook, op de bodem van de binnenruimte leggen. Geen vorm op de bodem van de binnenruimte plaatsen wanneer een temperatuur van meer dan 50 °C ingesteld is. Er ontstaat dan een opeenhoping van warmte. De bak- en braadtijden kloppen niet meer en het email wordt beschadigd.
- Water in de hete binnenruimte: Nooit water in de hete binnenruimte gieten. Er ontstaat dan waterdamp. Door de verandering van temperatuur kan schade aan het email ontstaan.

- Vochtige levensmiddelen: Geen vochtige levensmiddelen langere tijd in de afgesloten binnenruimte bewaren. Het email raakt dan beschadigd.
- Vruchtensap: De bakplaat bij zeer vochtig vruchtengebak niet te overvloedig bedekken. Vruchtensap dat van de bakplaat druppelt, laat vlekken achter die niet meer kunnen worden verwijderd. Gebruik zo mogelijk de diepere braadslede.
- Afkoelen met open apparaatdeur: De binnenruimte alleen laten afkoelen wanneer deze afgesloten is. Ook wanneer de deur slechts op een kier openstaat, kan de voorzijde van aangrenzende meubels op den duur worden beschadigd.
- Sterk vervuilde deurdichting: is de deurdichting sterk vervuild, dan sluit de apparaatdeur tijdens het gebruik niet meer goed. De voorzijde van aangrenzende meubels kan worden beschadigd. Zorg ervoor dat de deurdichting altijd schoon is.
- Apparaatdeur als vlak om op iets op te leggen of te plaatsen: niets op de apparaatdeur leggen of plaatsen en er niets aan hangen. Geen vormen of toebehoren op de apparaatdeur plaatsen.
- Toebehoren inschuiven: afhankelijk van het type toestel kunnen de toebehoren krassen geven op de deur. Toebehoren altijd tot de aanslag in de binnenruimte schuiven.
- Apparaat transporteren: Het apparaat niet aan de deurgreep vasthouden of dragen. De deurgreep houdt op den duur het gewicht van het apparaat niet en kan afbreken.

Schade aan de schuiflade

Attentie!

Leg geen hete voorwerpen in de schuiflade. Deze kan beschadigd raken.

Opstelling, gas- en elektrische aansluiting

Gasaansluiting

De installatie mag uitsluitend door een erkende installateur of een door de importeur erkende servicemonteur worden uitgevoerd volgens de "Instructie voor het aansluiten van het gas en het wijzigen van de gassoort".

Voor de door de importeur erkende installateur of servicedienst

Attentie!

- De instellingsvoorwaarden voor dit apparaat staan op het typeplaatje op de achterzijde van het apparaat aangegeven. De door de fabriek ingestelde gassoort is met een ster (*) gemarkeerd.
- Controleer voor de opstelling van het apparaat de distributievoorzieningen (gassoort en gasdruk) en verzeker u ervan dat de gasinstelling van het apparaat hierop is ingesteld. Indien de instellingen van het apparaat gewijzigd moeten worden, raadpleeg dan de instructies in het hoofdstuk "Instructie voor het aansluiten van het gas en het wijzigen van de gassoort".
- Dit apparaat is niet op een verbrandingsgasafvoer aangesloten. Het apparaat moet in overeenstemming met de installatievoorschriften aangesloten en in gebruik genomen worden. Sluit het apparaat niet op een verbrandingsgasafvoer aan. Alle ventilatievoorschriften moeten in acht genomen worden.

- De gasaansluiting moet via een vaste, niet-flexibele aansluiting (gasleiding) of via een veiligheidsslang worden gerealiseerd.
- Indien een veiligheidsslang wordt gebruikt, moet er beslist op gelet worden dat de slang niet vastgeklemd of geknikt wordt. De slang mag niet met hete oppervlakken in aanraking komen.
- De gasleiding (gasleiding of veiligheidsslang) kan zowel aan de linker- als aan de rechterzijde van het apparaat worden aangesloten. De aansluiting moet over een gemakkelijk toegankelijke afsluitingsvoorziening beschikken.

Storingen aan de gasinstallatie/ gaslucht

Wanneer u merkt dat het naar gas ruikt of storingen aan de gasinstallatie vaststelt, dient u het volgende te doen.

- direct de gastoevoer of het ventiel van de gasfles sluiten
- direct open vuur en sigaretten doven
- elektrische apparaten uitschakelen - ook lampen
- ramen openen en de ruimte goed luchten
- telefonisch contact opnemen met de klantenservice of de elektriciteitsmaatschappij.

Apparaat aan de gasleiding of aan de deurgreep verschuiven

Verschuif het apparaat niet door aan de gasleiding te trekken; de gasleiding kan beschadigd raken. Gevaar voor een gaslek! Verschuif het apparaat niet door aan de deurgreep te trekken. Deurscharnieren en deurgreep kunnen beschadigd raken.

Elektrische aansluiting

Attentie!

- Laat het apparaat door een servicedienst plaatsen. Voor de aansluiting is een zekering van 16 A nodig. Het apparaat is geschikt voor een netspanning van 220-240 V.
- Wanneer de netspanning afneemt tot minder dan 180 V, functioneert het elektrische ontstekingsstelsel niet meer.
- Wordt het apparaat verkeerd aangesloten, vervalt bij schade de garantieclaim.
- Als de aansluitkabel beschadigd raakt, moet deze door de fabrikant, door de servicedienst of door een erkende monteur worden vervangen.

Voor de servicedienst

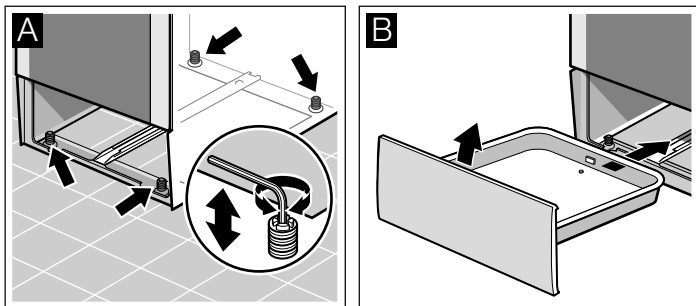
Attentie!

- Het apparaat moet overeenkomstig de specificaties op het typeplaatje worden aangesloten.
- Sluit het toestel alleen op een elektrische aansluiting aan die voldoet aan de geldende bepalingen. De contactdoos moet goed toegankelijk zijn om het apparaat indien nodig van het lichtnet te kunnen scheiden.
- Er moet een meerpolige scheidingsinrichting aangebracht zijn.
- Gebruik nooit een verlengkabel of meervoudige stekker.
- Om veiligheidsredenen mag dit apparaat alleen op een geaarde aansluiting worden aangesloten. Wanneer de randaarde-aansluiting niet aan de voorwaarden voldoet, is de bescherming tegen elektrische gevaren niet gegarandeerd.
- Voor de aansluiting van het apparaat moet een kabel van het type H 05 W-F of gelijkwaardig worden gebruikt.

Fornuis met de waterpas horizontaal plaatsen

Zet het fornuis direct op de vloer.

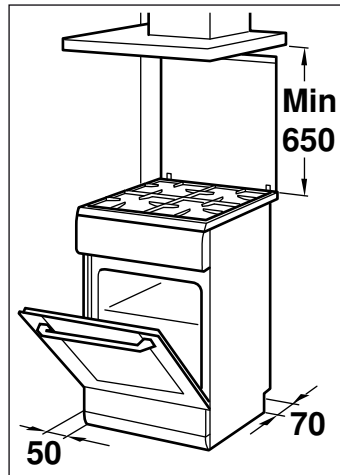
1. Ovenlade eruit trekken en er naar boven uittillen. Aan de onderkant bevinden zich binnenin voor en achter stelvoeten.
2. De stelvoeten zo nodig met een zeskantsleutel omhoog of omlaag draaien, tot het fornuis waterpas staat (Afbeelding A).
3. Ovenlade weer inschuiven (Afbeelding B).



Bevestiging aan de wand

Om te voorkomen dat het fornuis kantelt, dient u het met de meegeleverde haak aan de wand te bevestigen. Neem het montagevoorschrift voor bevestiging aan de wand in acht.

Plaatsen van het apparaat



- Het apparaat moet volgens de opgegeven maten worden geplaatst en direct op het vloeroppervlak van uw keuken. Het apparaat mag niet boven op wat voor object dan ook worden geplaatst.
- Voor de afstand tussen de bovenkant van het fornuis en de onderzijde van de afzuigkap moet u zich houden aan de instructies van de fabrikant van de afzuigkap.
- Let erop dat het apparaat na de plaatsing niet meer wordt verschoven. De afstand tussen de extra krachtige brander of wokbranders met aangrenzende keukenmeubels resp. de muur moet minstens 50 mm bedragen.

Maatregelen tijdens het transport

Bevestig alle beweegbare onderdelen in en op het apparaat met plakband, dat zonder sporen verwijderd kan worden. Schuif alle toebehoren (bijv. de bakplaat) met een dunne strook karton aan beide zijden in de vakken om beschadiging van het apparaat te voorkomen. Leg karton of iets dergelijks tussen de voorzijde van de bakplaat en de achterzijde van de deur om te voorkomen dat de bakplaat tegen de binnenzijde van de glazen deur stoot. Bevestig de deur en, indien aanwezig, de bovenste afdekking met plakband aan de zijden van het apparaat.

Bewaar de originele verpakking van het apparaat. Transporteer het apparaat alleen in de originele verpakking. Let op de transportpijlen op de verpakking.

Als de originele verpakking niet meer beschikbaar is

Verpak het apparaat in een beschermende verpakking om voldoende bescherming tegen eventuele transportschade te garanderen.

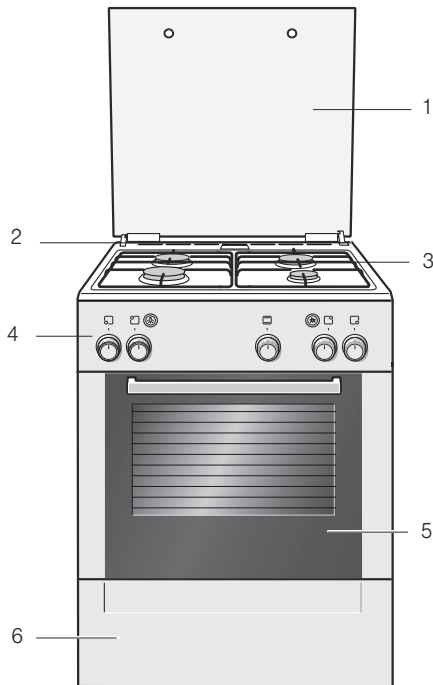
Transporteer het apparaat rechtop. Houd het apparaat niet aan de deurgreep of aan aansluitingen op de achterzijde vast, omdat deze dan beschadigd kunnen raken. Leg geen zware voorwerpen op het apparaat.

Uw nieuwe fornuis

Hier maakt u kennis met uw nieuwe fornuis. Wij leggen u de werking van het bedieningspaneel, de kookplaat en de afzonderlijke bedieningselementen uit. U krijgt informatie over de binnenruimte en de toebehoren.

Algemeen

De uitvoering hangt van het type apparaat af.

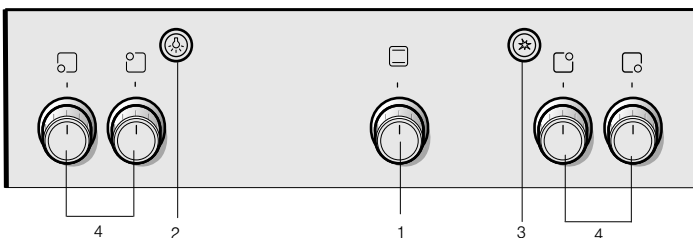


Toelichting

1	Afdekplaat
2	Vrijkomende stoom
Attentie!	
Bij gebruik van de oven komt op deze plaats hete stoom vrij	
3	Kookplaat
4	Bedieningspaneel
5	Ovendeur
6	Schuiflade

Bedieningspaneel

Hier krijgt u een overzicht van het bedieningspaneel. De uitvoering hangt van het type apparaat af.

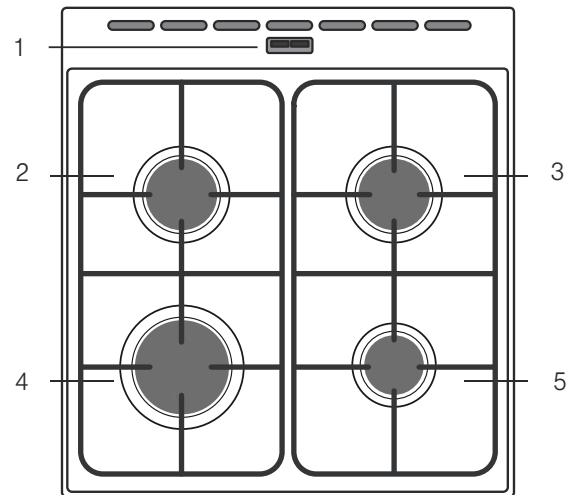


Toelichting

1	Schakelaar voor de gasbrander (functiekeuzeknop)
2	Multifunctieknop
3	Ontstekingsknop
4	Fornuisschakelaar

Kookplaat

Hier krijgt u een overzicht van het bedieningspaneel. De uitvoering hangt van het type apparaat af.



Toelichting

1	Vrijkomende stoom
---	-------------------

Attentie!

Bij gebruik van de oven komt op deze plaats hete stoom vrij

2	Normale brander
3	Normale brander
4	Extra krachtige brander
5	Spaarbrander

Kookzoneschakelaars

Met de vier kookzoneschakelaars kunt u het verwarmingsvermogen van de kookzones instellen.

Standen

Functie/gasfornuis

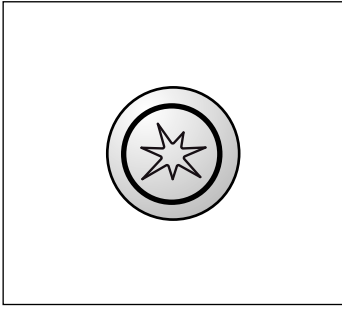
⊖	Nulstand	Fornuis is uitgeschakeld.
@	Instelbereik	Grote vlam = hoogste instelling Spaarvlam = laagste instelling
<@		

Aan het einde van het instelbereik zit een aanslag. Niet verder draaien.

Ontstekingsknop

Met deze knop wordt het elektronische ontstekingssysteem geactiveerd.

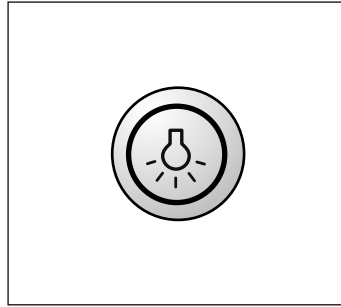
Wanneer u op de knop drukt, worden alle aanstekers gelijktijdig ontstoken.



Toets lamp

Met deze toets wordt de ovenlamp ingeschakeld.

Om uit te schakelen de multifunctionele knop opnieuw indrukken.



Bakoven

Funcatiekiezer

De functiekiezer naar links draaien om de oventemperatuur in te stellen, resp. naar rechts om de grillfunctie te selecteren.

Standen		Funcatie
!	Nulstand	Oven niet heet.
170-270	Temperatuurbe- reik	Voor het bakken van gerech- ten in bakvormen, pizza op de bakplaat, koekjes enz. toege- past temperatuurberek in °C.
☐	Grillstand	Instelling van de grillbrander voor het grillen bij maximale temperatuur.

Verwarmingsvermogen van de onderste brander: 3 kW

Verwarmingsvermogen van de gasgrill: 2,1 kW

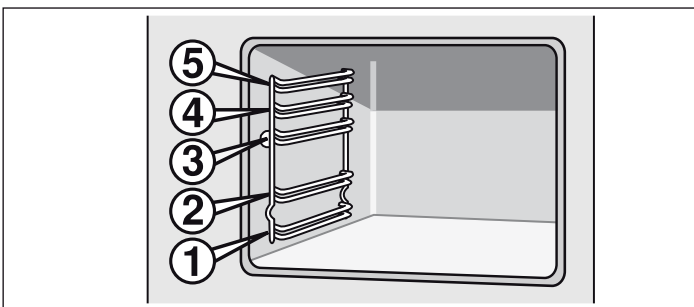
De toebehoren

De meegeleverde toebehoren zijn geschikt voor vele gerechten. Let erop dat u de toebehoren altijd op de juiste manier in de binnenruimte plaatst.

Het grote assortiment speciale toebehoren zorgt ervoor dat vele van uw gerechten nog beter lukken en u de oven nog comfortabler kunt gebruiken.

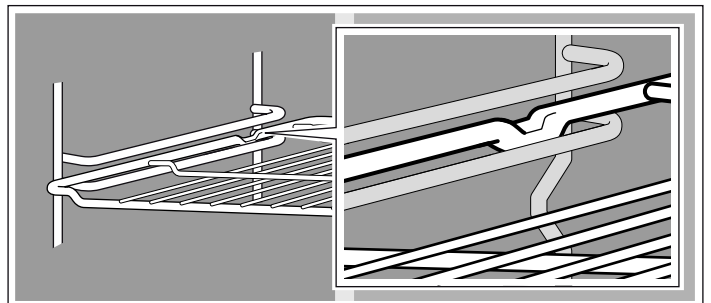
Inschuiven van het toebehoren

Het toebehoren kan in 5 verschillende hoogtes in de oven worden geschoven. Schuif het toebehoren altijd tot aan de aanslag erin zodat het niet met de glazen deur van de oven in aanraking komt.



Het toebehoren kan ongeveer tot de helft eruit getrokken worden zonder dat het kantelt. Zo kunt u de gerechten gemakkelijk uit de oven nemen.

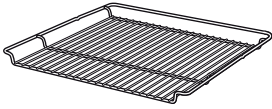
Bij het inschuiven van het toebehoren moet u op de uitstulping aan de achterzijde van het toebehoren letten. Alleen zo klikt het op de juiste manier vast.



Aanwijzing: Het toebehoren kan door de hitte vervormen. Zodra het toebehoren afgekoeld is, neemt het zijn oorspronkelijke vorm weer aan. De functie wordt niet beïnvloed.


Houd de bakplaat aan weerszijden met beide handen vast en schuif de bakplaat recht in het frame. Vermijd bij het inschuiven bewegingen naar links of rechts. Anders kan de bakplaat niet gemakkelijk ingeschoven worden. Het geëmailleerde oppervlak kan beschadigd raken.

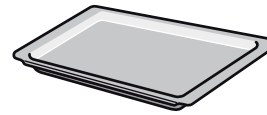
Toebehoren kunt u nabestellen bij de klantenservice, in de vakhandel of via Internet. Geef hiervoor alstublieft het HEZ-nummer op.



Rooster

Voor ovenschalen, bakvormen, braadstukken, gegrilde stukken en diepvriesgerechten.

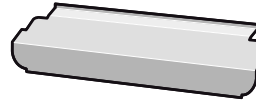
Het rooster met de open kant naar de ovendeur en de welving naar beneden  inschuiven.



Aluminium bakplaat

Voor gebak en koekjes.

Schuif het bakblik met de schuine kant naar de ovendeur in de oven.



Beschermingsplaat

Voor gebruik tijdens het grillen.

Bij het grillen dient u beslist de beschermingsplaat te gebruiken, om het bedieningspaneel en de grepen van de schakelaars te beschermen tegen hoge temperaturen.

Aanwijzing: De beschermingsplaat bevindt zich in de ovenlade.

Extra toebehoren

Extra toebehoren kunt u bij de servicedienst of in de speciaalzaak kopen. In onze brochures of op internet vindt u diverse producten die voor uw oven geschikt zijn. De beschikbaarheid van extra toebehoren en de mogelijkheid om

deze via internet te kopen is per land verschillend. Informatie hierover vindt u in de verkoopbrochures.

Niet elk extra toebehoren is voor elk apparaat geschikt. Geef bij aankoop steeds de volledige naam (E-nr.) van uw apparaat op.

Extra toebehoren	HEZ-nummer	Functie
Pizzaplaat	HEZ317000	Is zeer geschikt voor pizza, diepvriesgerechten en ronde taarten. U kunt de pizzaplaat in plaats van de braadslede gebruiken. Schuif de plaat boven het rooster erin en houd u aan de gegevens in de tabellen.
Inzetrooster	HEZ324000	Om te braden. Plaats het grillrooster altijd op de braadslede. Afdruiwend vet en vleesvocht worden opgevangen.
Grillplaat	HEZ325000	Deze wordt bij het grillen in plaats van het grillrooster of als spatbeveiliging gebruikt om de oven tegen sterke vervuiling te beschermen. Gebruik de grillplaat alleen in combinatie met de braadslede. Grillstukken op de grillplaat: Alleen de inschuifhoogtes 1, 2 en 3 worden gebruikt. Grillplaat als spatbeveiliging: De braadslede wordt tezamen met de grillplaat onder het rooster ingeschoven.
Baksteen	HEZ327000	De baksteen is uitstekend geschikt voor het bereiden van zelfgemaakt brood, broodjes en pizza die een knapperige bodem moeten krijgen. De baksteen moet altijd op de aanbevolen temperatuur worden voorverwarmd.
Geëmailleerde bakplaat	HEZ331003	Voor gebak en koekjes. Schuif de bakplaat met de schuine kant naar de ovendeur in de oven.
Geëmailleerde bakplaat met anti-aanplaklaag	HEZ331011	Gebak en koekjes kunnen goed op de bakplaat worden verdeeld. Schuif de bakplaat met de schuine kant naar de ovendeur in de oven.
Braadslede	HEZ332003	Voor vochtig gebak, koekjes, diepvriesgerechten en grote braadstukken. Kan ook voor het opvangen van vet of vleesvocht onder het rooster worden gebruikt. Schuif de braadslede met de schuine kant naar de ovendeur in de oven.
Braadslede met anti-aanplaklaag	HEZ332011	Vochtig gebak, koekjes, diepvriesgerechten en grote braadstukken kunnen goed op de braadslede worden verdeeld. Schuif de braadslede met de schuine kant naar de ovendeur in de oven.
Deksel voor profipan	HEZ333001	Met een deksel wordt de profipan een profibraadpan.
Profipan met inzetrooster	HEZ333003	Is zeer geschikt voor het bereiden van grote hoeveelheden.

Extra toebehoren	HEZ-nummer	Functie
Rooster	HEZ334000	Voor ovenschalen, bakvormen, braadstukken, gegrilde stukken en diepvriesgerechten.
Glazen pan	HEZ915001	De glazen pan is geschikt voor smooorgerechten en ovenschotels. Is zeer geschikt voor programma's en braadautomaat.

Klantenservice-artikelen

Voor uw huishoudelijke apparaten kunt u bij de klantenservice, in de vakhandel of via het Internet voor afzonderlijke landen in de e-shop de juiste onderhouds- en reinigingsmiddelen of

andere toebehoren kopen. Geef hiervoor het betreffende artikelnummer op.

Schoonmaakdoekjes voor roestvrijstalen oppervlakken	Artikel-nr. 311134	Het afzetten van vuil wordt tegengegaan. Door de impregnatie met een speciale olie worden de oppervlakken van roestvrijstalen apparaten optimaal schoongemaakt.
Oven-grillreiniger-gel	Artikel-nr. 463582	Voor het reinigen van de binnenruimte. De gel is reukloos.
Microvezeldoek met honingraatstructuur	Artikel-nr. 460770	Bijzonder geschikt voor het schoonmaken van gevoelige oppervlakken, zoals bijv. glas, glaskeramiek, roestvrij staal of aluminium. Het microvezeldoekje verwijdert in één keer vochtig en vethoudend vuil.
Deurbeveiliging	Artikel-nr. 612594	Om te voorkomen dat kinderen de ovendeur openen. De beveiliging wordt vastgeschroefd op een manier die afhangt van de apparaatdeur. Neem de aanwijzingen in het bijlageblad bij de deurbeveiliging in acht.

Voor het eerste gebruik

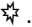
Hier vindt u alles wat u moet doen voordat u voor het eerst gerechten klaarmaakt met de oven of de gas-kookplaat. Lees eerst het hoofdstuk *Veiligheidsvoorschriften*.

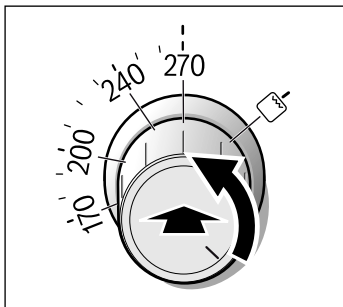
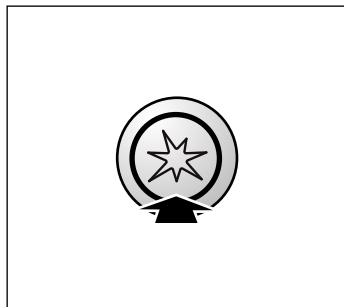
Oven opwarmen

Om de geur van het nieuwe te verwijderen, warmt u de lege, gesloten oven op. Let erop dat zich geen verpakkingsmateriaal in de ovenruimte bevindt.

Zo stelt u de onderste gasbrander in

Voorbeeld op de afbeelding: Op 270 °C verwarmen

1. Open de bovenste afdekking. Deze moet tijdens het gebruik van het fornuis altijd geopend zijn.
2. Open de hoofdgastoevoer van het apparaat. Steek de stekker in het stopcontact. Open de ovendeur.
3. Druk de schakelaar voor de onderste gasbrander in de draai deze op 270 °C.
4. Druk, terwijl u de schakelaar voor de onderste gasbrander van de oven ingedrukt houdt, op de ontstekingsknop .



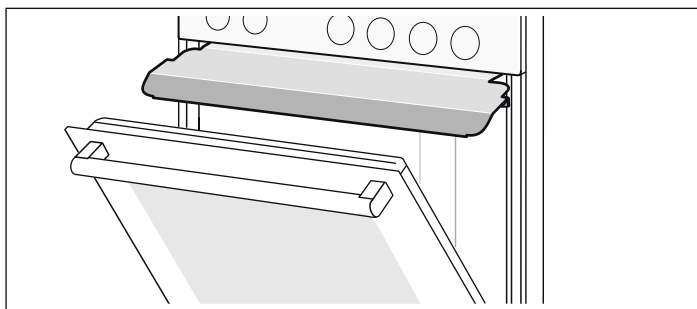
5. Het gas, dat uit de onderste gasbrander stroomt, wordt met behulp van de ontstekingsknop ontstoken. Om ervoor te zorgen dat de ontstekingsbeveiliging in werking komt, moet u de schakelaar voor de onderste gasbrander van de oven 10 seconden lang ingedrukt houden.
6. Controleer via het kijkgaatje of de vlam brandt. Mocht de vlam niet branden, herhaalt u dan de procedure vanaf stap 3.

7. De ovendeur langzaam sluiten.

8. Na 30 minuten de schakelaar voor de onderste gasbrander uitschakelen.


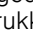
Zo stelt u de gasgrill in

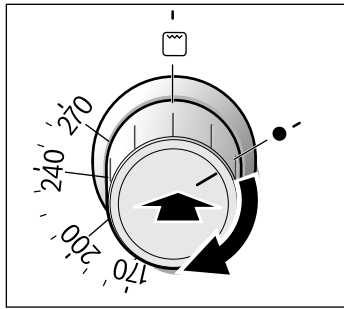
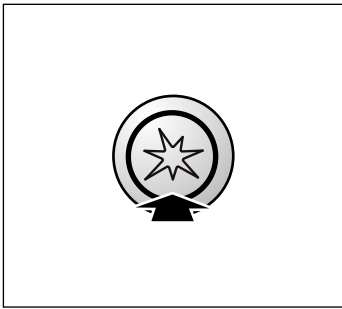
1. Open de bovenste afdekking. Deze moet tijdens het gebruik van het fornuis altijd geopend zijn.
2. De hoofd-gastoevoer van het apparaat openen. De stekker in het stopcontact steken.
3. De beschermingsplaat in de gleuf onder het bedieningspaneel plaatsen.
De beschermingsplaat wordt zo ingebracht dat de lange kant naar voren wijst, met de welving naar beneden.



De beschermingsplaat met behulp van de houders in de gleuf onder het bedieningspaneel vastzetten.

Zorg ervoor dat de beschermingsplaat in de houders is ingeklikt. De plaat is goed ingeklikt wanneer hij er niet uitgetrokken kan worden. U kunt hem nu veilig gebruiken. Kan de plaat er wel uitgetrokken worden, plaats hem dan in een iets hogere hoek in de gleuf en let erop dat hij in de houders klikt.

4. Sluit de ovendeur zo dat hij de beschermingsplaat raakt.
5. De functiekeuzeknop indrukken en naar rechts in de grillstand  draaien.
6. De functiekeuzeknop ingedrukt houden en tegelijkertijd de ontstekingsknop  indrukken.



Toebehoren reinigen

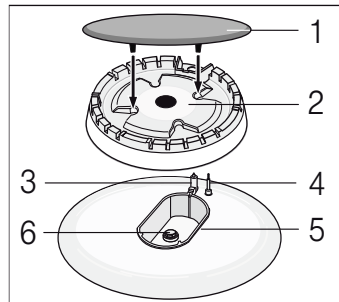
Reinig de toebehoren voor het eerste gebruik grondig met warm zeepsop en een zacht schoonmaakdoekje.

Reinigen van de branderkegel en het branderdeksel

Reinig het branderdeksel (1) en het branderkegel (2) met water en afwasmiddel. Droog deze onderdelen goed af.

Plaats de branderkegel en het deksel weer op de branderom (5). Let erop dat de ontsteking (3) en de vlambeveiligingspin (4) niet worden beschadigd.

De sproeier (6) moet droog en schoon zijn. Plaats het branderdeksel altijd exact op de branderkegel.



7. Het gas dat vrijkomt uit de gasgrill ontbrandt met behulp van de ontstekingsknop. Om de ontstekingszekering te activeren de functiekeuzeknop 10 seconden lang ingedrukt houden.

8. Controleer of er een vlam brandt. Als de vlam niet brandt, het proces herhalen vanaf stap 5.

9. Schakel de functiekeuzeknop na 30 minuten uit. Wanneer de oven is afgekoeld dient u de beschermingsplaat weer te verwijderen.

Attentie!

De gasgrill functioneert alleen wanneer de beschermingsplaat ingebracht is.

Zorg ervoor dat de beschermingsplaat op de juiste manier is ingebracht.

Geschikte pannen

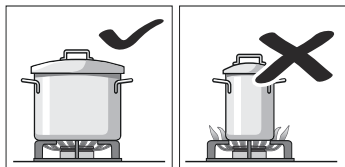
Brander/elektrische kookplaat	Minimale panningdiameter	Maximale panningdiameter
Elektrische kookplaat*	14,5 cm	14,5 cm
Wokbrander** 3,6 kW	24 cm	28 cm
Extra krachtige brander 3 kW	24 cm	28 cm
Normale brander 1,7 kW	18 cm	24 cm
Spaarbrander 1 kW	12 cm	18 cm

* Optie (voor modellen met elektrische kookplaat)

** Optie (voor modellen met wokbrander)

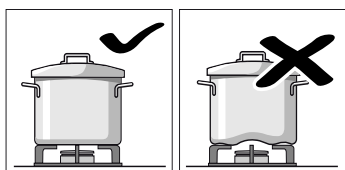
Waarschuwingen voor het gebruik

Onderstaande raadgevingen helpen u energie te besparen en schade vermijden aan de pannen:



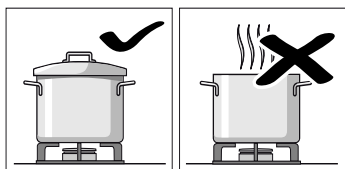
Gebruik pannen met een geschikte maat voor elke brander.

Gebruik geen kleine pannen op grote branders. De vlam mag de zijken van de pan niet raken.

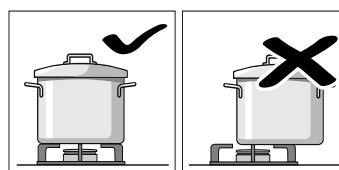


Gebruik geen vervormde pannen die onstabiel staan op de kookplaat. De pannen zouden kunnen kantelen.

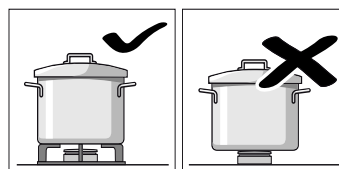
Gebruik altijd pannen met een vlakke en dikke bodem.



Kook niet zonder deksel of met verschoven deksel. Een deel van de energie gaat verloren.

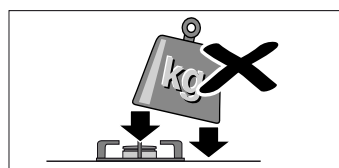


Plaats potten en pannen altijd midden boven de brander anders kunnen deze kantelen.



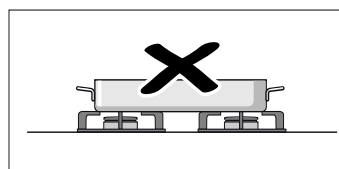
Plaats de pannen op de roosters, nooit rechtstreeks op de brander.

Controleer voor gebruik of de roosters en de branderdeksels op de juiste wijze zijn geplaatst.



Hanteer de pannen voorzichtig op de kookplaat.

Stoot niet tegen de kookplaat aan, noch plaats hierop te hoge gewichten.



Gebruik geen twee branders of warmtebronnen voor één pan.

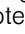
Vermijd het gebruik van grillplaten, kookpotten van aardewerk, enz. gedurende lange tijd op het maximumvermogen.

Kookplaat instellen

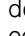


Uw kookplaat is voorzien van vier gasbranders. Hier kunt u nalezen hoe u de gasbranders aansteekt en de kookplaat instelt.

Gasbrander ontsteken

Plaats het branderdekseel altijd exact op de branderkerk. De openingen op de branderkerk moeten altijd vrij zijn. Alle branderdelen moeten droog zijn.

1. Open de bovenste afdekking. Deze moet tijdens het gebruik van het fornuis altijd geopend zijn.
2. Draai de schakelaar van de gewenste kookzone naar links op het symbool van de grote vlam .
3. Houd de kookzoneschakelaar ingedrukt en druk gelijktijdig op de ontstekingsknop. De gasbrander wordt ontstoken.



4. Houd de kookzoneschakelaar ongeveer 1-3 seconden ingedrukt. De ontstekingsbeveiliging wordt geactiveerd. Als de gasvlam uitgaat, wordt de gastoevoer automatisch door de ontstekingsbeveiliging onderbroken.
5. Stel de gewenste vlamhoogte in. Tussen de instelling • Uit en de instelling  is de vlam niet stabiel. U moet daarom altijd een instelling tussen de hoogste  en de laagste vlam  kiezen.
6. Als de vlam weer uitgaat, herhaalt u de procedure vanaf stap 2.
7. Voor het uitschakelen van de gasbrander: Draai de gasbranderschakelaar • naar rechts op de stand Uit.

De ontsteking mag niet langer dan 15 seconden worden bediend. Wanneer de brander na 15 seconden nog niet ontstoken is, moet u minstens 1 minuut wachten. Herhaal dan de ontstekingsprocedure.

De gasbrander ontsteekt niet.

Bij stroomuitval of bij vochtige bougies kunt u de gasbrander met een gasaansteker of lucifer ontsteken.

Tabel - koken

Kies voor elke kookzone de juiste pangrootte. De diameter van de panbodem moet met de grootte van de kookzone overeenstemmen.

De kooktijden zijn afhankelijk van de soort, het gewicht en de kwaliteit van de gerechten. Daarom zijn afwijkingen mogelijk. De optimale kooktijd kunt u op basis van uw eigen ervaring bepalen.

Mineralen en vitaminen kunnen bij het koken zeer snel hun voedingswaarde verliezen. Gebruik daarom maar weinig water. Zo blijven vitaminen en mineralen behouden. Kies korte kooktijden zodat groentes steviger blijven en meer voedingswaarde hebben.

Voorbeeld	Gerecht	Kookzone	Kookstand
Smelten	Chocolade, boter, margarine	Spaarbrander	Kleine vlam
Verwarmen	Bouillon, groenteconserven	Normale brander	Kleine vlam
Verwarmen en warm houden	Soepen	Spaarbrander	Kleine vlam
Stomen*	Vis	Normale brander	Tussen grote en kleine vlam
Stomen*	Aardappels en overige groenten, vlees	Normale brander	Tussen grote en kleine vlam
Koken*	Rijst, groente, vleesgerechten (met saus)	Normale brander	grote vlamhoogte
Braden	Pannenkoeken, aardappels, schnitzels, vissticks	Extra krachtige brander	Tussen grote en kleine vlam

* Wanneer u een pan met deksel gebruikt, schakel dan naar een kleinere vlam terug zodra het eten begint te koken.

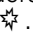
Oven instellen

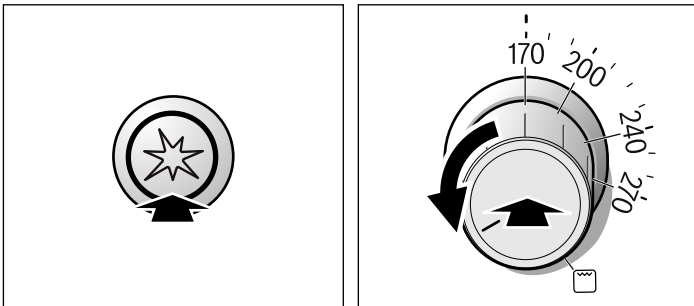
Hier leert u hoe u de oven moet instellen.

Zo stellen u de onderste gasbrander van de oven in

Als de onderste gasbrander brandt, kunt u op een bakplaat bakken met gesloten ovendeur.

Voorbeeld op de afbeelding: Bakken bij 170 °C.

1. Open de bovenste afdekking. Deze moet tijdens het gebruik van het fornuis altijd geopend zijn.
2. Open de hoofdgastoevoer van het apparaat. Steek de stekker in het stopcontact. Open de ovendeur.
3. Druk de schakelaar voor de onderste gasbrander in de draai deze op 170 °C.
4. Druk, terwijl u de schakelaar voor de onderste gasbrander ingedrukt houdt, op de ontstekingsknop .



5. Het gas, dat uit de onderste gasbrander stroomt, wordt met behulp van de ontstekingsknop ontstoken. Om ervoor te zorgen dat de ontstekingsbeveiliging in werking komt, moet u de schakelaar voor de onderste gasbrander van de oven 10 seconden lang ingedrukt houden.

De ontstekingsbeveiliging wordt geactiveerd. Als de gasvlam uitgaat, wordt de gastoevoer automatisch door de ontstekingsbeveiliging onderbroken.

6. Controleer via het kijkgaatje of de vlam brandt.. Mocht de vlam niet branden, herhaalt u dan de procedure vanaf stap 3.
7. De ovendeur langzaam sluiten.
8. Verwarm de lege oven vóór het bakken ongeveer 15 minuten voor.
9. Als het gerecht klaar is, de schakelaar voor de onderste gasbrander uitschakelen.

U kunt de Temperatuur te allen tijde veranderen.

Let op!

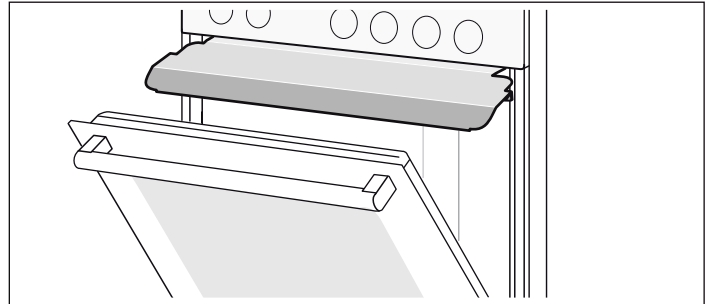
De ontsteking mag niet langer dan 15 seconden worden bediend. Wanneer de brander na 15 seconden nog niet ontstoken is, moet u minstens 1 minuut wachten. Herhaal dan de ontstekingsprocedure.

Zo stelt u de gasgrill in

1. Open de bovenste afdekking. Deze moet tijdens het gebruik van het fornuis altijd geopend zijn.
2. De hoofd-gastoevoer van het apparaat openen. De stekker in het stopcontact steken.



3. De beschermingsplaat in de gleuf onder het bedieningspaneel plaatsen.

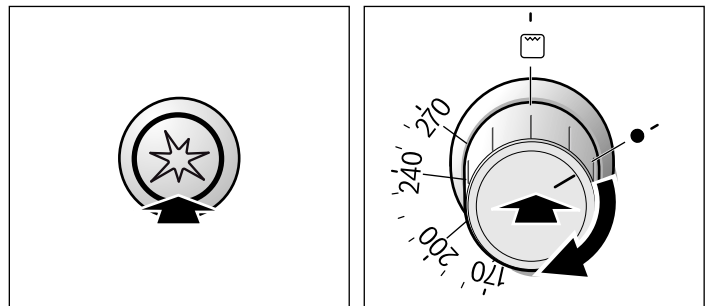
De beschermingsplaat wordt zo ingebracht dat de lange kant naar voren wijst, met de werving naar beneden.



De beschermingsplaat met behulp van de houders in de gleuf onder het bedieningspaneel vastzetten.

Zorg ervoor dat de beschermingsplaat in de houders is ingeklikt. De plaat is goed ingeklikt wanneer hij er niet uitgetrokken kan worden. U kunt hem nu veilig gebruiken. Kan de plaat er wel uitgetrokken worden, plaats hem dan in een iets hogere hoek in de gleuf en let erop dat hij in de houders klikt.

4. Sluit de ovendeur zo dat hij de beschermingsplaat raakt.
5. De functiekeuzeknop indrukken en naar rechts in de grillstand  draaien.
6. De functiekeuzeknop ingedrukt houden en tegelijkertijd de ontstekingsknop  indrukken.



7. Het gas dat vrijkomt uit de gasgrill ontbrandt met behulp van de ontstekingsknop. Om de ontstekingszekering te activeren de functiekeuzeknop 10 seconden lang ingedrukt houden.

De ontstekingsbeveiliging wordt geactiveerd. Als de gasvlam uitgaat, wordt de gastoevoer automatisch door de ontstekingsbeveiliging onderbroken.

8. Controleer of er een vlam brandt. Als de vlam niet brandt, het proces herhalen vanaf stap 5.
9. Wanneer het gerecht klaar is de functiekeuzeknop uitzetten. Is de oven afgekoeld, verwijder de beschermingsplaat dan weer.

Attentie!!

Het ontstekingsmechanisme mag niet langer dan 15 seconden worden geactiveerd. Wanneer de brander na 15 seconden nog niet ontstoken is, moet u minstens een minuut wachten. Herhaal vervolgens de ontstekingsprocedure.

Attentie!

De gasgrill functioneert alleen wanneer de beschermingsplaat ingebracht is.

Zorg ervoor dat de beschermingsplaat op de juiste manier is ingebracht.

Onderhoud en reiniging

Wanneer u de kookplaat en de oven goed verzorgt en schoonmaakt, blijven ze lang mooi en intact. Hieronder leggen wij u uit hoe u beide op de juiste manier verzorgt en schoonmaakt.

Aanwijzingen

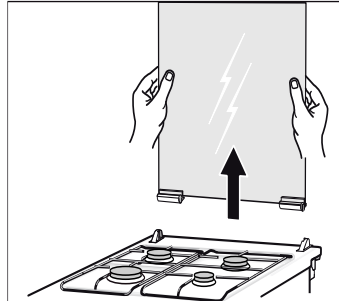
- Geringe kleurverschillen op de voorzijde van de oven zijn het gevolg van het gebruik van verschillende materialen, zoals glas, kunststof en metaal.
- Schaduwen op de ruit van de deur, die eruit zien als strepen, zijn lichtreflexen van de ovenlamp.
- Het email wordt ingebrand op zeer hoge temperaturen. Hierdoor kunnen er kleine kleurverschillen ontstaan. Dit is normaal en heeft geen nadelige invloed op de werking. De smalle randen van de bakplaten kunnen niet volledig worden geëmailleerd. Ze kunnen daarom ruw zijn. De bescherming tegen corrosie blijft hierbij intact.

Bovenste glasafdekking

Voordat u de bovenste afdekking opent, moet u eerst eventueel gemorst vuil met een doek verwijderen.

Voor de reiniging kan het beste een glasreiniger worden gebruikt

Verwijder de bovenste afdekking voor de reiniging. Houd de afdekking aan weerszijden vast en trek deze naar boven.



Indien de scharnieren van de afdekking losraken, moet u op de letters op de scharnieren letten. Het scharnier met de letter R moet rechts, het scharnier met de letter L moet links worden gemonteerd.

Monteer na het reinigen de bovenste afdekking weer in omgekeerde volgorde.

Sluit de bovenste afdekking pas als de kookplaat is afgekoeld.

Schoonmaakmiddelen

Om te voorkomen dat de verschillende oppervlakken door verkeerde reinigingsmiddelen beschadigd raken, moet u zich aan het volgende houden.

Gebruik bij de reiniging van de kookplaat

- geen onverdund afwasmiddel of reinigingsmiddelen voor de vaatwasmachine,
- geen schuursponsjes,
- geen agressieve reinigingsmiddelen zoals ovensprays of middelen om vlekken te verwijderen,
- geen hogedrukreiniger of stoomstraler.
- Reinig losse onderdelen niet in de vaatwasmachine.

Gebruik bij de reiniging van de oven

- geen scherpe of schurende reinigingsmiddelen,
- geen reinigingsmiddelen met een hoog alcoholpercentage,
- geen schuursponsjes,
- geen hogedrukreiniger of stoomstraler.
- Reinig losse onderdelen niet in de vaatwasmachine.

Was nieuwe sponzen voor het eerste gebruik goed uit.

Roestvrijstalen fronten Reinig deze met een vochtige doek en wat afwasmiddel. Veeg bij roestvrijstalen fronten altijd in de slijprichting. Anders kunnen er krassen ontstaan. Droog met een zachte doek af. Kalk-, vet-, zetmeel- en eiwitvlekken moeten altijd onmiddellijk worden verwijderd. Gebruik geen schuurmiddelen, schuursponsjes of grove reinigingsdoeken. De roestvrijstalen oppervlakken kunnen met speciale onderhoudsmiddelen gepoetst worden. Neem de instructies van de fabrikant in acht. Speciale reinigingsmiddelen voor roestvrij staal zijn bij de servicedienst of in de speciaalzaak verkrijgbaar.

Geëmailleerde en geglazuurde oppervlakken Reinig deze met een vochtige doek en wat afwasmiddel. Droog met een zachte doek af.

Gasbranders en roosters van de kookzones Niet in de vaatwasmachine reinigen. Neem het rooster van zijn plaats en reinig het met een spons, afwasmiddel en warm water. Verwijder de branderkerk en het branderdekseel. Maak deze schoon met een spons met wat warm water en afwasmiddel. Let erop dat de openingen van de branderkerken waar het gas uitstroomt schoon en niet verstopt zijn. Maak de ontstekers schoon met een klein, zacht borsteltje. De gasbranders functioneren alleen als de ontstekers schoon zijn. Verwijder etensresten met een vochtige doek en wat afwasmiddel uit de branderkommen. Gebruik hierbij weinig water. Er mag geen water in het apparaat komen. Let erop dat de opening van de sproeier tijdens het schoonmaken niet verstopt of beschadigd raakt. Droog alle onderdelen na het schoonmaken af en plaats de branderdekseels exact op de branderkerken. Als de onderdelen niet op de juiste wijze worden geplaatst, zal dat het ontsteken van de branders bemoeilijken. De branderdekseels zijn met een laag zwart email bedekt. Door de grote hitte kan deze kleur met de tijd veranderen. Dit zal de werking van de branders echter niet beïnvloeden. Leg het rooster weer op zijn plaats.

Elektrische kookplaat (optie) Reinig deze met de harde kant van een schuursponsje en met wat vloeibaar schuurmiddel. Schakel na het reinigen de kookplaat kort in om deze te laten drogen. Vochtige kookplaten gaan op den duur roesten. Smeer er vervolgens een onderhoudsmiddel op. Overgekookt voedsel en etensresten moeten altijd direct worden verwijderd.

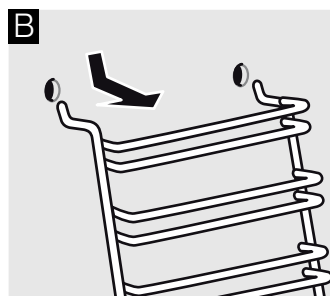
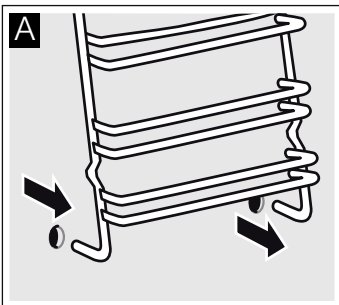
Metalen ring van de elektrische kookplaat (optie)	De metalen ring kan op den duur verkleuren. Het is mogelijk om de oorspronkelijke kleur te herstellen. Maak de ring schoon met de harde kant van een schuurspons en met wat vloeibaar schuurmiddel. Let hierbij op dat de aangrenzende oppervlakken niet afgeschuurd worden. De oppervlakken kunnen anders beschadigd raken.
Knoppen	Reinig deze met een vochtige doek en wat afwasmiddel. Droog met een zachte doek af.
Deurglas	Dit kan met een glasreiniger worden gereinigd. Gebruik geen agressieve reinigingsmiddelen of schrapers. Deze kunnen het glasoppervlak bekrassen en beschadigen.
Dichting	Reinig deze met een vochtige doek. Droog met een zachte doek af.
Binnenruimte van de oven	Reinig deze met warm water of met azijn verdund water. Wanneer de oven erg vuil is: Gebruik een ovenreiniger. Deze mag alleen op afgekoelde oppervlakken worden gebruikt.
Glazen kapje op de ovenlamp	Reinig deze met een vochtige doek en wat afwasmiddel. Droog met een zachte doek af.
Toebehoren	Laat deze in warm zeepsop inweken. Reinig deze met een borstel of spons.
Aluminium bakblik (optie)	Niet in de vaatwasmachine reinigen. Gebruik in geen geval ovenreiniger. Om krassen te vermijden mogen de metalen oppervlakken nooit met een mes of soortgelijk scherp voorwerp in aanraking komen. Veeg een zachte doek voor glas met zeepsop of een pluivrije microvezeldoek horizontaal en zonder druk over de oppervlakken. Droog met een zachte doek af. Gebruik geen schuurmiddelen, schuursponsjes of grove reinigingsdoeken. Deze maken krassen op het bakblik.
Kinderbeveiliging (optie)	Indien een kinderbeveiliging op de ovendeur is aangebracht, moet deze voor het reinigen worden verwijderd. Laat alle kunststofonderdelen in warm zeepsop weken en was deze met een spons af. Droog met een zachte doek af. Bij sterke vervuiling functioneert de kinderbeveiliging niet meer goed.
Ovenlade (optie)	Reinig deze met een vochtige doek en wat afwasmiddel. Droog met een zachte doek af.
Toebehoren	Laat deze in warm zeepsop inweken. Reinig deze met een borstel of spons.

Inschuifrails verwijderen en bevestigen

U kunt de rails voor het reinigen verwijderen. De oven dient afgekoeld te zijn.

Uithangen van de rekjes

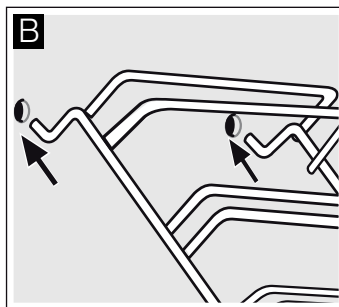
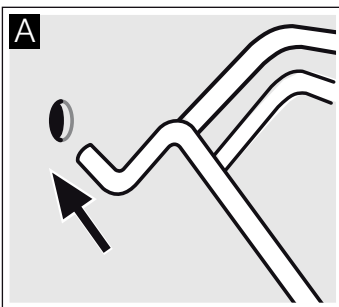
1. Trek het rekje onderaan eruit en trek het iets naar voren. Trek de verlengingspinnen onder in het rekje uit de bevestigingsopeningen (afbeelding A).
2. Klap vervolgens het rekje omhoog en neem het voorzichtig eruit (afbeelding B).



Reinig de rekjes met afwasmiddel en een spons. Gebruik bij hardnekkig vuil een borstel.

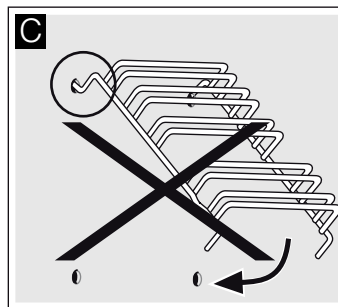
Ophangen van de rekjes

1. Plaats de twee haken voorzichtig in de bovenste gaten. (afbeelding A-B)



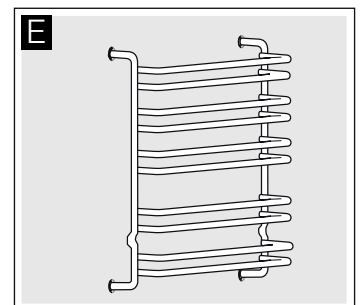
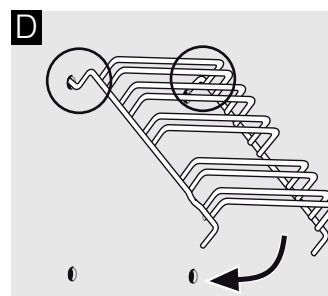
⚠ Verkeerde montage!

Beweeg het rekje nooit, voordat de twee haken volledig en stevig in de bovenste gaten zijn bevestigd. Het email kan beschadigen en breken (afbeelding C).



2. De twee haken moeten volledig in de bovenste gaten zijn gehangen. Beweeg het rekje vervolgens langzaam en voorzichtig naar beneden en hang het in de onderste gaten (afbeelding D).
3. Hang beide rekjes in de zijwanden van de oven (afbeelding E).

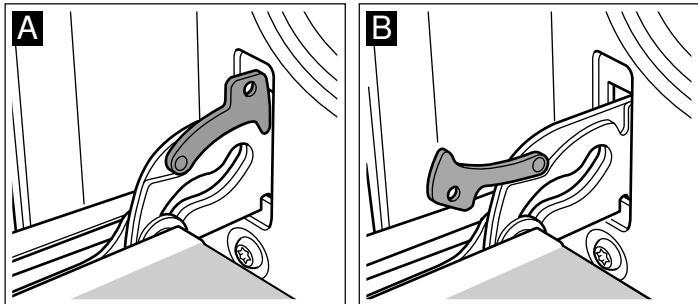
Wanneer de rekjes op de juiste wijze gemonteerd zijn is de afstand tussen de twee bovenste inschuifhoogtes groter.



Ovendeur verwijderen en inbrengen

Om de deurruiten schoon te maken en te demonteren, kunt u de ovendeur verwijderen.

De scharnieren van de ovendeur zijn alle voorzien van een blokkeerhendel. Wanneer de blokkeerhendels zijn dichtgeklapt (Afbeelding A), is de ovendeur beveiligd. Hij kan niet worden verwijderd. Wanneer de blokkeerhendels voor het verwijderen van de ovendeur opengeklapt zijn (B), zijn de scharnieren beveiligd. Ze kunnen niet dichtklappen.

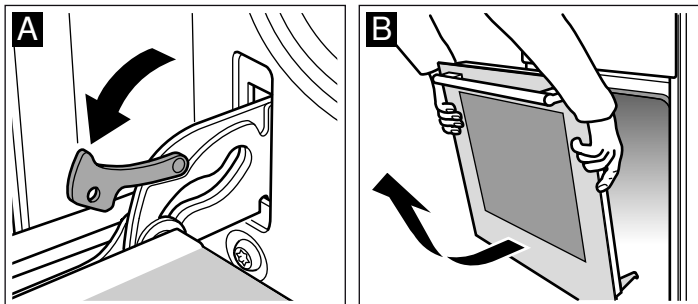


⚠ Risico van letsel!

Wanneer de scharnieren niet beveiligd zijn, klappen ze met grote kracht dicht. Let erop dat de blokkeerhendels altijd helemaal dichtgeklapt zijn, en bij het verwijderen van de ovendeur helemaal opengeklapt.

Deur verwijderen

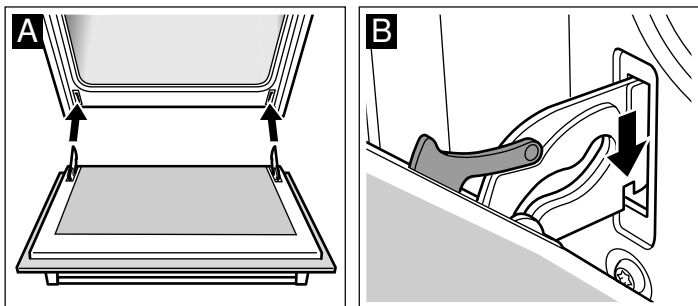
1. Ovendeur helemaal openen.
2. Beide blokkeerhendels links en rechts openklappen (Afbeelding A).
3. Ovendeur tot de aanslag sluiten. Met beide handen links en rechts vastpakken. Nog wat verder sluiten en uitnemen (Afbeelding B).



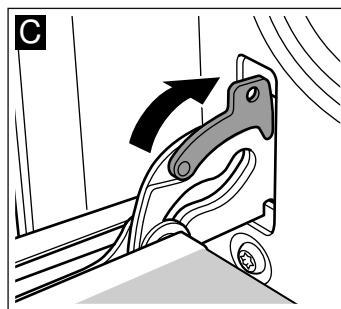
Deur inbrengen

De ovendeur in de omgekeerde volgorde weer inbrengen.

1. Let er bij het inbrengen van de ovendeur op dat beide scharnieren recht in de opening worden geleid (Afbeelding A).
2. De keep op het scharnier dient aan beide kanten in te klikken (Afbeelding B).



3. Beide blokkeerhendels weer dichtklappen (Afbeelding C). Ovendeur sluiten.



⚠ Risico van letsel!

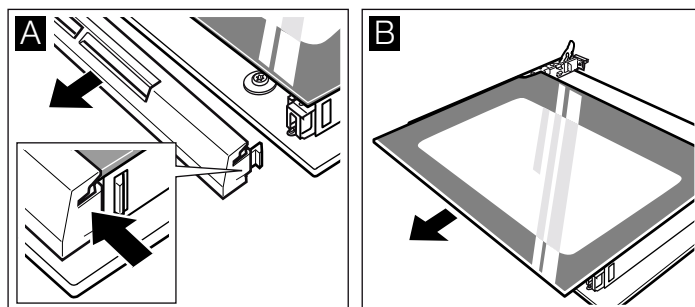
Wanneer de ovendeur er per ongeluk uitvalt of een scharnier dichtklapt, het scharnier niet met uw hand aanraken. Neem contact op met de klantenservice.

Deurruiten verwijderen en inbrengen

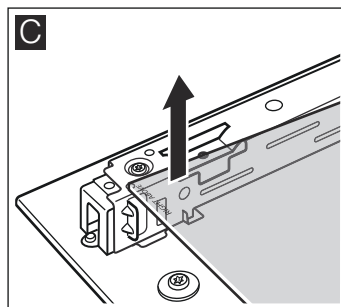
Om gemakkelijker schoon te maken kunt u de ruiten van de ovendeur uitnemen.

Verwijderen

1. Ovendeur verwijderen en met de handgreep naar beneden op een doek leggen.
2. De afscherming bovenaan de ovendeur afnemen. Hiervoor links en rechts het lipje met de vingers indrukken (Afbeelding A).
3. Bovenste ruit optillen en naar buiten trekken (Afbeelding B).



4. Ruit optillen en naar buiten trekken (Afbeelding C).



Reinig de ruiten met glasreiniger en een zachte doek.

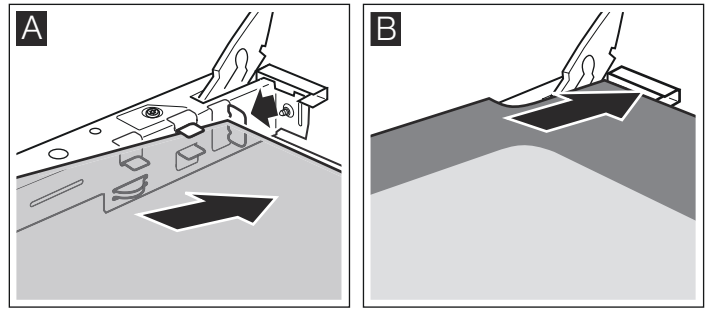
⚠ Risico van letsel!

Wanneer er krassen op het glas van de apparaatdeur zitten, kan dit springen. Geen schraper, scherpe of schurende schoonmaakmiddelen gebruiken.

Inbrengen

Let er bij het inbrengen op dat "right above" links onder ondersteboven staat.

1. De ruit schuin naar achteren inschuiven (Afbeelding A).
2. Bovenste ruit schuin naar achteren in de beide houders schuiven. Het grote vlak moet zich aan de buitenkant bevinden. (Afbeelding B).



3. De afscherming plaatsen en aandrukken.
4. Ovendeur inbrengen.

Gebruik de oven pas weer wanneer de ruiten naar behoren zijn ingezet.

Wat te doen bij storingen?

Storingen worden vaak veroorzaakt door een kleinigheid. Raadpleeg de volgende tabel voordat u contact opneemt met de servicedienst. Wellicht kunt u zelf de storing verhelpen.

Storingentabel

Lukt een gerecht niet helemaal, lees dan het hoofdstuk: *Voor u in onze kookstudio getest*. Hier vindt u bruikbare tips en informatie over koken, bakken en braden.

⚠ Risico van een elektrische schok!

Ondeskundige reparaties zijn gevaarlijk. Reparaties mogen uitsluitend worden uitgevoerd door technici die zijn geïnstrueerd door de klantenservice.

Storing	Mogelijke oorzaak	Oplossing/Informatie
De oven functioneert niet.	Zekering defect	Kijk in de meterkast na of de zekering in orde is.
	Stroomstoring.	Controleer of het keukenlicht en/of andere keukenapparaten functioneren.
Oven niet heet.	Stof op de contacten.	De grepen van de schakelaars enkele keren naar rechts en links draaien.
De brander ontsteekt niet.	Stroomonderbreking of vochtige ontstekingskaarsen.	De gasbrander aansteken met een gasaansteker of een lucifer.
De gasgrill functioneert niet.	De beschermingsplaat is niet op de juiste manier ingebracht.	Zorg ervoor dat de beschermingsplaat op de juiste manier is ingebracht. Verwijder de beschermingsplaat en plaats hem weer terug.

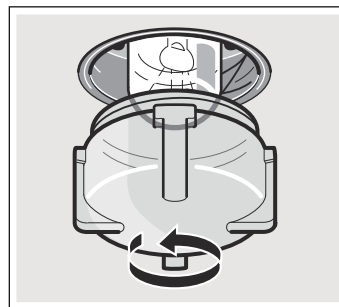
Ovenlamp aan het plafond vervangen

Als de ovenlamp is uitgevallen, moet deze worden vervangen. Temperatuurbestendige reservelampen, 25 watt, kunt u krijgen bij de klantenservice of uw speciaalzaak. Gebruik uitsluitend originele lampen.

⚠ Kans op een elektrische schok!

Zekering in de meterkast uitschakelen.

1. Theedoek in de onverwarmde oven leggen, om schade te voorkomen.
2. Glazen afscherming eruit halen door de schroeven naar links te draaien.



3. Lamp vervangen door een van hetzelfde type.
4. Glazen afscherming er weer inschroeven.
5. Theedoek eruit nemen en de zekering inschakelen.

Glazen afscherming

Als de glazen afscherming beschadigd is, dient hij te worden vervangen. Passende glazen afschermingen zijn verkrijgbaar bij de klantenservice. Vermeld a.u.b. het productnummer (E-nr.) en het fabricagenummer (FD-nr.) van uw apparaat.

Service dienst

Wanneer uw apparaat gerepareerd moet worden, staat onze servicedienst voor u klaar. Wij vinden altijd een passende oplossing, ook om onnodig bezoek van een technicus te voorkomen.

E-nummer en FD-nummer

Geef aan de klantenservice altijd het productnummer (E-nr.) en het fabricagenummer (FD-nr.) van uw apparaat op, zodat wij u goed van dienst kunnen zijn. Het typeplaatje met de nummers vindt u aan de zijkant van de oven deur. Om niet te lang te hoeven zoeken wanneer u de klantenservice nodig heeft, kunt u hier direct de gegevens van uw apparaat en het telefoonnummer van de servicedienst invullen.

E-nr.	FD-nr.
-------	--------

Service dienst

Let erop dat het bezoek van een technicus van de servicedienst in het geval van een verkeerde bediening ook tijdens de garantietijd kosten met zich meebrengt.

De contactgegevens in alle landen vindt u in de bijgesloten lijst met Servicedienstadressen.

Verzoek om reparatie en advies bij storingen

NL 088 424 4010

B 070 222 141

Vertrouw op de competentie van de fabrikant. Dan bent u ervan verzekerd dat de reparatie wordt uitgevoerd door ervaren technici die gebruikmaken van de originele reserveonderdelen voor uw apparaat.

Energie- en milieutips

Hier krijgt u tips over de manier waarop u bij het bakken en braden in de oven en bij het koken op de kookplaat energie bespaart en het apparaat op de juiste manier afvoert.

Energiebesparing

- Verwarm de oven alleen voor als dit in de tabellen van de gebruiksaanwijzing of in het recept staat aangegeven.
- Gebruik donkere, zwart gelakte of geëmailleerde bakvormen. Deze nemen de hitte bijzonder goed op.
- Open de oven deur tijdens het bakken en braden zo min mogelijk.
- Bij langere baktijden kan de oven 10 minuten voor het einde van de bereidingstijd worden uitgeschakeld en kan de bereiding van het gerecht met de restwarmte worden voltooid.

Energie besparen met de gas-kookplaat

- Kies altijd een pan die de juiste grootte heeft voor uw gerechten. Een grote, slechts weinig gevulde pan heeft veel energie nodig.
- Sluit de pan altijd af met een passend deksel.
- De gasvlam moet altijd contact met de bodem van de pan hebben.

Milieuvriendelijk afvoeren

Voer de verpakking op een milieuvriendelijke manier af.



Dit apparaat is gekenmerkt in overeenstemming met de Europese richtlijn 2012/19/EU betreffende afgedankte elektrische en elektronische apparatuur (waste electrical and electronic equipment - WEEE).

De richtlijn geeft het kader aan voor de in de EU geldige terugname en verwerking van oude apparaten.

Voor u in onze kookstudio uitgetest

Hier vindt u een keur aan gerechten en de daarbij behorende optimale instellingen. Wij laten u zien welke verwarmingsmethode en temperatuur het meest geschikt is voor uw gerecht. U krijgt informatie over de juiste toebehoren en de hoogte waarop ze ingeschoven moeten worden. U krijgt tips over de te gebruiken vormen en de bereiding.

Aanwijzingen

- De tabelwaarden gelden voor producten die in de onverwarmde en lege ovenruimte worden geplaatst. Verwarm alleen voor als dat in de tabel wordt aangegeven. Leg vóór het voorverwarmen bakpapier op het toebehoren.
- De aangegeven tijden in de tabellen zijn slechts richtwaarden. Ze zijn afhankelijk van de kwaliteit en de samenstelling van de levensmiddelen.
- Maak gebruik van het meegeleverde toebehoren. Extra toebehoren kunt u bij de servicedienst of in de speciaalzaak kopen. Verwijder voor het gebruik alle toebehoren uit de ovenruimte die u niet nodig hebt.

- Gebruik altijd een pannenlap wanneer u hete toebehoren of vormen uit de ovenruimte neemt.
- Uw oven is geschikt voor het bakken op één niveau.

Attentie!

Het apparaat werd geproduceerd overeenkomstig de in de normen aangegeven referentiegassen. Wanneer er een gas wordt gebruikt dat niet overeenstemt met het aangegeven gasmengsel en de gasdruk, dan levert het kook- en verwarmingsvermogen in sommige gevallen niet het gewenste resultaat.

Naam van het gas	Gasmengsel (%)
G20	CH ₄ = 100
G25	CH ₄ = 86, N ₂ = 14
G30	n-C ₄ H ₁₀ = 50, i-C ₄ H ₁₀ = 50

Gebak

Bakvormen

Bij het bakken in de bakvorm het rooster op de aangegeven hoogte inschuiven en de bakvorm op het rooster plaatsen.

Donkere bakvormen zijn het meest geschikt.

Bij het bakken in bakvormen van dunwandig metaal of in glazen vormen is de baktijd langer en wordt het gebak niet zo gelijkmatig bruin.

Alleen hittebestendige glazen vormen gebruiken. De hete glazen vorm niet op een koud of nat oppervlak zetten. Het glas kan barsten.

Wanneer u siliconenvormen wilt gebruiken, raadpleeg dan de gebruiksaanwijzing van de fabrikant. Siliconenvormen zijn iets

kleiner dan normale keukenvormen. Om die reden kunnen de hoeveelheden iets afwijken van de receptgegevens.

Baktabellen voor de onderste brander van het gasfornuis

In de tabellen vindt u de optimale wijze van verwarmen voor een aantal ovengerechten en gebak. Temperatuurinstellingen en bereidingstijden zijn afhankelijk van de hoeveelheid en aard van het deeg.

De waarden in de tabel gelden voor het inschuiven in de koude en lege oven.

De warmte verdeelt zich in de oven, zodra de onderste gasbrander is ontstoken. Om deze reden wordt de onderkant van de gerechten het donkerst.

Gebak in vormen	Toebehoren	Hoogte	Temperatuurinstelling in °C (onderste gasbrander van de oven)	Bereidingsduur, minuten
Bakken	Ronde springvorm met buisbodem, diep	2	180	60-80
Bakken	Ronde springvorm met buisbodem, breed	3	180	60-80
Biscuittaart	Springvorm (Ø 26 cm)	2	180	50-60
Appeltaart	Springvorm, licht (Ø 20 cm)	2	230	60-80
Griesmeelcake	Soufflévorm van glas, rechthoekig	3	180	60-80

Divers klein gebak op de bakplaat	Toebehoren	Hoogte	Temperatuurinstelling in °C (onderste gasbrander van de oven)	Bereidingsduur, minuten
Kleine cakejes	Bakplaat	4	170	70-90
Koekjes	Bakplaat	3	180	40-60
Sesamkringels	Bakplaat	4	190	60-80
Bladerdeegstrudel	Bakplaat	4	180	50-70
Strudel van yufkadeeg	Bakplaat	3	190	60-80
Gistgebak	Bakplaat	4	170	70-90
Pizza	Bakplaat	3	190	50-70

Gerecht	Toebehoren en vormen	Hoogte	Temperatuurinstelling in °C	Bereidingsduur, minuten
Noedelsoufflé	Soufflévorm van glas, rechthoekig*	2	190	60-80
Aardappelgratin met rauwe ingrediënten, Hoogte max. 4 cm	Soufflévorm van glas, rechthoekig*	2	180	60-80
Ratatouille	Römertopf	2	220	80-100

* Alleen hittebestendige glazen vormen gebruiken. De hete glazen vorm niet op een koud of nat oppervlak zetten. Het glas kan kapotspringen.

Tips voor het bakken

U wilt bakken volgens uw eigen recept.	Raadpleeg de baktabellen voor gelijksoortig gebak.
Zo stelt u vast of de cake goed doorbakken is:	Prik ca. 10 minuten voor het einde van de in het recept vermelde baktijd met een prikker in het hoogste punt van de cake. Wanneer er geen deeg meer aan de prikker kleeft, is de cake klaar.
De cake zakt in.	Voeg de volgende keer iets minder vloeistof toe. Houd u aan de opgegeven omroertijden in het recept.
De cake is in het midden gerezen maar lager aan de randen.	Vet de rand van de springvorm niet in. Na het bakken maakt u de cake voorzichtig met een mes los.
De cake is te droog.	Prik met een tandenstoker kleine gaatjes in de gare cake. Vervolgens bedruppelt u de cake met vruchtensap of alcoholische drank. Houd de volgende keer een kortere baktijd aan.
Het vruchtengebak is te licht aan de onderkant.	Plaats het gebak de volgende keer één niveau lager.

Het sap van de vruchten stroomt over.	Gebruik de volgende keer de diepere braadslede (indien beschikbaar).
Bij het bakken van gistbroodjes plakken de delen aan elkaar.	Tussen de broodjes moet een afstand van ongeveer 2 cm worden aangehouden. Zo is er voldoende plaats en kunnen de broodjes rijzen en gelijkmatig worden gebakken.
Bij het bakken van vochtig gebak komt er condenswater vrij.	Tijdens het bakken kan er waterdamp ontstaan. Deze komt vrij via de deur. De waterdamp kan neerslaan op het bedieningspaneel of op aangrenzend meubilair en als condens neerdruppelen. Dit is normaal.

Vlees, gevogelte, vis, toast









Tabel - koken - gasgrill

De waarden in de tabel gelden voor het inschuiven in de koude oven.

Draai de stukken vlees om na $\frac{2}{3}$ van de bereidingstijd.

Leg de te grillen stukken altijd op het midden van het rooster.

Bij rechtstreeks grillen op het rooster, moet u de bakplaat op hoogte 1 inschuiven. Het visvocht wordt opgevangen, en de oven blijft schoner.

Gerecht	Gewicht	Toebehoren en vormen	Hoogte	Wijze van verwarmen	Bereidingsduur, minuten
Vlees					
Steaks (2 stuks, 3 cm)	0,5 kg	Rooster	4		30-40
Hamburgers (6 stuks)	0,3 kg	Rooster	4		10-20
Worstjes (5 stuks)	0,2 kg	Rooster	4		10-20
Gevogelte					
Kippenbouten (4 stuks)	1,5 kg	Rooster	4		40-50
Vis					
Vis, heel (2 stuks)	1,0 kg	Rooster	4		35-45
Visfilets (4 stuks)	0,5 kg	Rooster	4		35-45
Toast					
Toasts geroosterd (4 stuks)	-	Rooster	4		2-4
Gevulde toasts van boven geroosterd (4 stuks)	-	Rooster	4		3-5

Tips voor het braden en grillen

Voor het gewicht van het vlees staan geen gegevens in de tabel.	Maak uw keuze in overeenstemming met het eerstvolgende, lagere gewicht en houd een langere tijd aan.
Hoe kunt u vaststellen of het vlees klaar is?	Gebruik de vleesthermometer (verkrijgbaar in de speciaalzaak) of doe de "lepeltest". Druk met een lepel op het vlees. Voelt het stevig aan, dan is het klaar. Geeft het mee, dan heeft het nog wat tijd nodig.
Het vlees is te donker en de korst is op enkele plaatsen verbrand.	Controleer de inschuifhoogte en de temperatuur.
Het vlees ziet er goed uit, maar de jus is aangebrand.	Neem de volgende keer kleiner braadgerei of voeg wat meer vloeistof toe.
Het vlees ziet er goed uit, maar de jus is te licht en te waterig.	Gebruik de volgende keer groter braadgerei en voeg minder vloeistof toe.
Bij het overgieten van het vlees ontstaat waterdamp.	Dit is normaal. Een groot deel van de waterdamp ontsnapt uit de oven. Het kan neerslaan op het koudere schakelpaneel of op meubilair en als condens neerdruppelen.

Acrylamide in levensmiddelen

Acrylamide ontstaat vooral wanneer graan- en aardappelproducten zoals aardappelchips, patates frites, toast,

broodjes, fijne bakwaren van zanddeeg (koekjes, taaitaai, speculaas) bij de bereiding sterk worden verhit.

Tips voor het bakken, braden en grillen van gerechten met lage acrylamidewaarden

Algemeen	<ul style="list-style-type: none"> ■ Houd de bereidingstijden zo kort mogelijk. ■ Bak de gerechten goudgeel en niet te donker. "Goudgeel bakken in plaats van verbranden". ■ Hoe grote en dikker het gerecht, des te minder acrylamide het bevat.
Patates frites uit de oven	Verdeel de patates gelijkmatig en zoveel mogelijk in één laag op de plaat. Bak minstens 400 g frites per plaat om snelle uitdroging te voorkomen.



Robert Bosch Hausgeräte GmbH

Carl-Wery-Straße 34

81739 München

Germany

www.bosch-home.com



9000986938

01
300494