

PPW3300



BOSCH

de Gebrauchsanleitung
en Operating instructions
fr Notice d'utilisation
it Istruzioni per l'uso
nl Gebruiksaanwijzing
da Brugsanvisning
no Bruksanvisning
sv Bruksanvisning
fi Käyttöohje
es Instrucciones de uso

pt Instruções de serviço
el Οδηγίες χρήσης
tr Kullanma talimatı
pl Instrukcja obsługi
hu Használati utasítás
uk Інструкція з експлуатації
ru Инструкция по эксплуатации
ar تعليمات الاستخدام

Sicherheitshinweise

Dieses Gerät ist für den Gebrauch im Haushalt und nicht für gewerbliche oder medizinische Einrichtungen bestimmt. Gebrauchsanleitung sorgfältig lesen und aufbewahren!

Reparaturen am Gerät dürfen nur durch unseren Kundendienst ausgeführt werden, um Gefährdungen zu vermeiden.



Rutsch-Gefahr!

Die Waage nicht betreten, wenn die Füße oder die Oberfläche der Waage naß sind – Rutschgefahr!

Keine Gegenstände auf die Waage fallen lassen.

Die Waage dient zur Ermittlung des Gewichts von Menschen.

Auf einen Blick

Bild 1

- 1 Display
- 2 Batteriefach

In Betrieb nehmen

- Folie aus dem Batteriefach (2) herausziehen (Bild 2).
- Waage auf einen ebenen, harten und trockenen Untergrund stellen.

Benutzung

Bild 3

- Zum Einschalten der Waage mit dem Fußballen kurz und hörbar auf die Oberfläche der Waage klopfen.
Der Erschütterungssensor aktiviert die Waage, es leuchtet kurz die komplette Displayanzeige auf.
- Warten bis im Display (1) **00.0** erscheint.
- Auf die Waage steigen und ruhig stehen bleiben, solange die Displayanzeige flimmert. Das Gewicht dabei gleichmäßig auf beide Beine verteilen.

Jetzt kann der Messwert abgelesen werden. Die Waage zeigt das Gewicht in 100 g Schritten an.

Die Waage schaltet nach dem Messvorgang automatisch ab.

Reinigung

Die Waage niemals in Wasser tauchen.

Keinen Dampfreiniger benutzen.

- Waage mit einem feuchten Tuch abwischen, keine Scheuermittel verwenden.

Fehlermeldungen

- Die Anzeige **Err** erscheint im Display:
 - Das zu wiegende Gewicht ist zu groß (max. 180 kg).
 - Beim Betreten der Waage war diese noch nicht betriebsbereit – Display **00.0**.

- Die Anzeige **Lo** erscheint:

Die Batterie ist leer oder zu schwach. Batterie wechseln (siehe Bild 2).

Keine Akkus verwenden! Nur Batterien des gleichen Typs verwenden.

Entsorgung



Dieses Gerät ist entsprechend der europäischen Richtlinie 2002/96/EG über Elektro- und Elektronikaltgeräte (waste electrical and electronic equipment – WEEE) gekennzeichnet. Die Richtlinie gibt den Rahmen für eine EU-weit gültige Rücknahme und Verwertung der Altgeräte vor.

Über aktuelle Entsorgungswege informieren Sie sich bitte bei Ihrem Fachhändler oder bei Ihrer Gemeindeverwaltung.

Altbatterien bei öffentlichen Sammelstellen oder beim Fachhändler abgeben.

Garantiebedingungen

Für dieses Gerät gelten die von unserer jeweils zuständigen Landesvertretung herausgegebenen Garantiebedingungen, in dem das Gerät gekauft wurde. Sie können die Garantiebedingungen jederzeit über Ihren Fachhändler, bei dem Sie das Gerät gekauft haben, oder direkt bei unserer Landesvertretung anfordern. Die Garantiebedingungen für Deutschland und die Adressen finden Sie auf der Hefrückseite. Darüber hinaus sind die Garantiebedingungen auch im Internet unter der genannten Webadresse hinterlegt. Für die Inanspruchnahme von Garantieleistungen ist in jedem Fall die Vorlage des Kaufbeleges erforderlich.

Änderungen vorbehalten.

Safety instructions

This appliance is intended for domestic use only and not for industrial or medical applications.

Read the operating instructions and keep in a safe place!

To prevent danger, the appliance may be repaired by our customer service only.



Risk of slipping!

Do not stand on the scales with wet feet or if the surface of the scales is damp – Risk of slipping!

Do not drop anything onto the scales.

The scales are used to determine the weight of people.

Overview

Fig. 1

- 1 Display
- 2 Battery compartment

Switching on the appliance

- Take the foil out of the battery compartment (2), (Fig. 2).
- Place the scales on a level, hard and dry surface.

Using the appliance

Fig. 3

- To switch on the scales, tap briefly and audibly on the surface of the scales with the ball of your foot.

The vibration sensor activates the scales, the complete display lights up briefly.

- Wait until **00.0** is indicated on the display (1).
- Step onto the scales and stand still for as long as the display flickers. Distribute your weight evenly on both legs.

The measurement can now be read off.

The scales display your weight in 100 g steps.

The scales automatically switch off after the measuring process.

Cleaning the appliance

Never immerse the scales in water.

Do not use a steam cleaner.

- Wipe the scales with a damp cloth, do not use scouring agents.

Error messages

- **Err** is indicated on the display:
 - The weight to be weighed is too heavy (max. 180 kg).
 - When the scales were stepped on they were not yet ready for use – **00.0** is displayed.

- **Lo** is displayed:

The battery is discharged or too weak.

Change the battery (see Fig. 2).

Do not use a rechargeable battery!

Use the same type of battery only.

Disposal



This appliance is identified in accordance with the European Directive 2002/96/EC on Waste Electrical and Electronic Equipment – WEEE. The directive specifies the framework for the return and recycling of waste appliances as applicable throughout the EU.

Please ask your dealer or inquire at your local authority about current means of disposal.

Dispose of old batteries at public collection centres or return to your dealer.

Guarantee

The guarantee conditions for this appliance are as defined by our representative in the country in which it is sold. Details regarding these conditions can be obtained from the dealer from whom the appliance was purchased.

The bill of sale or receipt must be produced when making any claim under the terms of this guarantee.

Subject to alterations.

Consignes de sécurité

Cet appareil est destiné à un usage domestique. Il ne pourra pas servir à des fins professionnelles ou médicales.

Lisez la notice d'utilisation et conservez-la soigneusement.

Pour éviter tous risques, les réparations de l'appareil sont réservées à notre service après-vente (SAV).



Risque de glisser !

Ne montez pas sur le pèse-personne si vos pieds ou la surface du pèse-personne sont mouillés. Vous risquez de glisser !

Veillez à ne faire tomber aucun objet sur le pèse-personne.

Ce pèse-personne sert à déterminer votre poids.

Vue d'ensemble

Fig. 1

- 1 Ecran
- 2 Compartiment à piles

Mise en service

- Sortez la feuille du compartiment à piles (2) (Fig. 2).
- Posez le pèse-personne sur une surface plane, dure et sèche.

Mise en service

Fig. 3

- Pour activer le pèse-personne, donnez un coup léger et audible sur son plateau avec le pied.
Le capteur de vibrations active la pèse-personne, l'intégralité de l'écran s'allume brièvement.
- Attendez que **00.0** s'affiche (1).
- Montez sur le pèse-personne et restez bien immobile tant que le contenu de l'écran n'est pas clair. Ce faisant, veillez à bien répartir votre poids sur les deux jambes.

Lisez maintenant le poids mesuré.

Le pèse-personne affiche le poids avec une précision de 100 g.

Après la séquence de pesée, il s'éteint automatiquement.

Nettoyage

Ne plongez jamais le pèse-personne dans l'eau.

N'utilisez jamais de nettoyeur à vapeur.

- Essuyez le pèse-personne avec un chiffon humide, n'utilisez pas de produits récurants

Messages de défaut

- La mention **Err** s'affiche :
 - La personne concernée pèse plus de 180 kg max.
 - Le pèse-personne n'était pas encore en service lorsque vous êtes monté dessus – Affichage **00.0**.
- La mention **Lo** s'affiche :

La pile est vide ou trop faible. Changez-la (voir la Fig. 2).

N'utilisez pas de batteries rechargeables.
N'utilisez que des piles du même type.

Mise au rebut



Cet appareil a été labélisé en conformité avec la directive communautaire européenne 2002/96/CE visant les appareils électriques et électroniques usagés (waste electrical and electronic equipment – WEEE). Cette directive fixe le cadre, en vigueur sur tout le territoire de l'UE, d'une reprise et d'un recyclage des appareils usagés.

Pour connaître les consignes actuelles relatives à la mise au rebut, renseignez-vous auprès de votre revendeur ou de votre municipalité.

Garantie

Les conditions de garantie applicables sont celles publiées par notre distributeur dans le pays où a été effectué l'achat. Le revendeur chez qui vous vous êtes procuré l'appareil fournira les modalités de garantie sur simple demande de votre part. En cas de recours en garantie, veuillez toujours vous munir de la preuve d'achat.

Sous réserve de modifications.

Robert Bosch Hausgeräte GmbH

Istruzioni di sicurezza

Questo apparecchio è destinato all'uso domestico e non in strutture professionali e mediche.

Leggere le istruzioni per l'uso e conservarle con cura!

Per evitare pericoli, le riparazioni all'apparecchio devono essere eseguite solo dal nostro servizio assistenza clienti.



Pericolo di scivoloni!

Non salire sulla bilancia se i piedi o la superficie della bilancia sono bagnati – pericolo di scivoloni!

Non fare cadere oggetti sulla bilancia.

La bilancia serve per misurare il peso del corpo umano.

Guida rapida

Figura 1

- 1 Display
- 2 Vano batterie

Messa in funzione

- Estrarre il film dal vano batteria (2) (figura 2).
- Disporre la bilancia su un fondo piano, resistente ed asciutto.

Uso

Figura 3

- Per accendere la bilancia battere brevemente e percettibilmente con la parte anteriore del piede sulla superficie della bilancia. Il vibrosensore attiva la bilancia, nel display s'illumina brevemente l'indicazione completa.
- Attendere che nel display (1) appaia **00.0**.
- Salire sulla bilancia e fermarsi finché l'indicazione nel display non sfarfalla. Il peso del corpo deve essere distribuito uniformemente sulle due gambe.

Ora si può leggere il valore di misura.

La bilancia indica il peso in unità di 100 g.

Dopo la misurazione la bilancia si spegne automaticamente.

Pulizia

Non immergere mai la bilancia in acqua.

Non utilizzare per la pulizia pulitrici a vapore.

- Pulire la bilancia strofinandola con un panno umido, non usare prodotti abrasivi.

Messaggi di errore

- L'indicazione **Err** appare nel display:
 - Il peso da misurare è eccessivo (max. 180 kg).
 - Prima di salire sulla bilancia questa non era ancora pronta – display **00.0**.

- L'indicazione **Lo** appare:

Le batterie sono scariche o troppo deboli.

Sostituire le batterie (vedi **figura 2**).

Non usare pile ricaricabili! Usare solo pile dello stesso tipo.

Smaltimento



Questo apparecchio è contrassegnato conformemente alla Direttiva europea 2002/96/CE Rifiuti di apparecchiature elettriche ed elettroniche (waste electrical and electronic equipment – WEEE). La direttiva prescrive il quadro normativo per un recupero e riciclaggio degli apparecchi dismessi.

Informarsi sulle attuali vie per la rottamazione presso il proprio rivenditore specializzato o presso la propria amministrazione comunale.

Garanzia

Per questo apparecchio sono valide le condizioni di garanzia pubblicate dal nostro rappresentante nel paese di vendita. Il rivenditore, presso il quale è stato acquistato l'apparecchio, è sempre ben disposto a fornire a richiesta informazioni a proposito. Per l'esercizio del diritto di garanzia è comunque necessario presentare il documento di acquisto

Con riserva di modifiche.

Veiligheidsvoorschriften

Dit apparaat is bedoeld voor huishoudelijk gebruik en niet voor zakelijke of medische instellingen.

Lees de gebruiksaanwijzing en bewaar deze zorgvuldig.

Om gevaaren te voorkomen mogen reparaties aan het apparaat uitsluitend worden uitgevoerd door onze klantenservice.



Uitglijgevaar!

Niet op de weegschaal gaan staan wanneer uw voeten of het bovendek van de weegschaal nat zijn – uitglijdgevaar!

Geen voorwerpen laten vallen op de weegschaal.

De weegschaal dient voor het bepalen van het gewicht van mensen.

In één oogopslag

Afb. 1

- 1 Display
- 2 Batterijvak

Ingebruikneming

- Folie uit het batterijvak (2) trekken (afb. 2).
- Weegschaal op een vlakke, harde en droge ondergrond plaatsen.

Gebruik

Afb. 3

- Om de weegschaal in te schakelen, tikt u kort en hoorbaar met de bal van uw voet op het bovendek van de weegschaal. De schoksensor activeert de weegschaal; de gehele display-indicatie licht kort op.
- Wachten tot op de display (1) **00,0** verschijnt.
- Op de weegschaal stappen en stil blijven staan zolang de display-indicatie knippert. Hierbij het gewicht gelijk over beide benen verdelen.

Nu kan de meetwaarde worden afgelezen. De weegschaal geeft het gewicht aan in stappen van 100 g.

Na het wegen schakelt de weegschaal automatisch uit.

Reiniging

De weegschaal niet in water dompelen.

Geen stoomreiniger gebruiken.

- De weegschaal afvegen met een vochtige doek, geen schuurmiddelen gebruiken.

Foutmeldingen

- De indicatie **Err** verschijnt op de display:
 - Het gewicht is te groot (max. 180 kg).
 - Bij het betreden van de weegschaal was deze nog niet klaar voor gebruik – display **00,0**.
- De indicatie **Lo** verschijnt:

De batterij is leeg of te zwak. Batterij vervangen (zie **afb. 2**).

Geen accu's gebruiken! Alleen batterijen van hetzelfde type gebruiken.

Afvoer van het oude apparaat



Dit apparaat is geclassificeerd volgens de Europese richtlijn 2002/96/EG over oude elektrische en elektronische apparatuur (waste electrical and electronic equipment – WEEE).

Deze richtlijn vormt voor de gehele EU een kader voor de terugname en recycling van oude apparaten.

Voor actuele informatie over de afvoer van het oude apparaat kunt u terecht bij de vakhandel of bij uw gemeente.

Garantie

Voor dit apparaat gelden de garanti voorwaarden die worden uitgegeven door de vertegenwoordiging van ons bedrijf in het land van aankoop. De leverancier bij wie u het apparaat hebt gekocht geeft u hierover graag meer informatie. Om aanspraak te maken op de garantie hebt u altijd uw aankoopbewijs nodig.

Wijzigingen voorbehouden.

Sikkerhedsanvisninger

Dette apparat er udelukkende beregnet til husholdningsbrug og ikke til erhvervsmæssige og medicinske indretninger.

Læs brugsanvisningen og opbevar den på et sikkert sted!

Reparationer på vægten må kun udføres af vores kundeservice for at undgå risici.



Skridfare!

Stil dig ikke på vægten, hvis fødderne eller overfladen på vægten er våd – fare for at glide!

Undgå at tabe genstande på vægten.

Vægten bruges til at vise menneskers vægt.

Overblik

Figur 1

- 1 Display
- 2 Batterirum

Ibrugtagning

- Træk folien ud af batterirummet (2), (figur 2).
- Stil vægten på et jævnt, hårdt og tørt underlag.

Brug

Figur 3

- Vægten tændes ved at banke kort og hørbart på vægtens overflade med fodballen. Vibrationssensoren aktiverer vægten, hele displayvisningen lyser et kort øjeblik.
- Vent, til **00.0** fremkommer i displayet (1).
- Stil dig op på vægten og stå stille, så længe displayvisningen flimrer. Vægten skal være fordelt jævnt på begge ben.

Nu kan du aflæse din vægt.

Vægten viser vægten i skridt på 100 g.

Vægten slukker automatisk efter målingen.

Rengøring

Vægten må aldrig kommes i vand.

Der må ikke benyttes damprensere.

- Tør vægten af med en fugtig klud, brug ikke skuremidler.

Fejlmeddelelser

- Visningen **Err** fremkommer i displayet:
 - Den vejede vægt er for høj (maks. 180 kg).
 - Vægten var ikke klar, da du stillede dig op på vægten – display **00.0**.

- Visningen **Lo** fremkommer:

Batteriet er tomt eller for svagt.

Udskift batteriet (se figur 2).

Brug ikke genopladelige batterier!

Brug kun samme type batterier.

Bortskaffelse



Dette apparat er mærket iht. bestemmelserne i det europæiske direktiv 2002/96/EF om affald af elektrisk og elektronisk udstyr (waste electrical and electronic equipment – WEEE). Direktivet indeholder bestemmelser mht. retur og brug af gammelt elektrisk og elektronisk udstyr, der gælder i hele EU-området.

Brug genbrugsordningerne for emballage og ældre apparater og vær med til at skåne miljøet. Er der tvivl om ordningerne og hvor genbrugspladserne er placeret, kan kommunen kontaktes.

Garanti

På dette apparat yder BOSCH 1 års garanti. Købsnota skal altid vedlægges ved indsendelse til reparation, hvis denne ønskes udført på garanti. Medfølger købsnota ikke, vil reparationen altid blive udført mod beregning. Indsendelse til reparation. Skulle Deres BOSCH apparat gå i stykker, kan indsendes til vort serviceværksted:

BSH Hvidevarer A/S, Telegrafvej 6,
2750 Ballerup, tlf. 44-898985.

På reparationer ydes 12 måneders garanti.

De kan naturligvis også indsende apparatet gennem Deres lokale forhandler.

Ændringer forbeholdes.

Sikkerhetshenvisninger

Dette apparatet er beregnet for bruk i husholdningen og ikke til industrielt eller medisinsk bruk.

Les nøye igjennom bruksanvisningen og oppbevar denne!

Reparasjoner på apparatet må kun utføres av våre serviceverksteder for å unngå fare.



Fare for å skli!

Ikke stå på vekten når føttene eller overflaten av vekten er våt – fare for å skli!

Ikke la gjenstander falle ned på vekten.

Denne vekten brukes for å angi vekten på mennesker.

En oversikt

Bilde 1

- 1 Display
- 2 Batterirom

Første gangs bruk

- Trekk folien ut av batterirommet (2), (bilde 2).
- Sett vekten på et jevnt, hardt og tørt underlag.

Bruk

Bilde 3

- For å slå på vekten, tipper du lett med foten på overflaten av vekten slik at det høres. Dette aktiverer sensorene og vekten lyser kort opp og viser det komplette displayet.
- Vent til display (1) **00.0** vises.
- Nå kan du trå opp på vekten og stå rolig så lenge indikasjonen på displayet flimrer. Fordel vekten jevnt på begge bena.

Les av måleverdien.

Vekten viser så kroppsvekten med 100 g skritt.

Etter veiingen slår vekten seg av automatisk.

Rengjøring

Vekten må aldri dyppes ned i vann.

Ikke bruk damprensere.

- Tørk av vekten med en fuktig klut, ikke bruk skuremidler.

Feilmeldinger

- Indikasjonen **Err** vises på displayet:
 - Vekten som skal veies er for tung (maks. 180 kg).
 - Vekten var ikke driftsberedt når du stilte deg oppå den – display **00.0**.

- Indikasjonen **Lo** viser:

Batteriene er tomme eller for svake.

Skift ut batteriene (se **bilde 2**).

Ikke bruk oppladbare batterier! Bruk kun batterier av samme type.

Henvisning om avskaffing



Dette apparatet tilsvarer det europeiske direktivet 2002/96/EG som

kjennetegner gamle elektro- og elektronikk apparater (waste electrical and electronic equipment – WEEE).

Dette direktivet angir rammen for returnering og gjenvinning av de gamle apparatene som er gyldig for hele EU.

Tips om aktuelle måter å skrote apparatet på fåes ved henvendelse til faghandelen eller hos kommunen.

Garanti

For dette apparatet gjelder de garantibetingelser som er oppgitt av vår representant i de respektive land. Detaljer om disse garantibetingelsene får du ved å henvende deg til elektrohandelen der du har kjøpt apparatet. Ved krav i forbindelse med garantiytelser, er det i alle fall nødvendig å legge fram kvittering for kjøpet av apparatet.

Endringer forbeholdes.

Säkerhetsanvisningar

Denna produkt är avsedd att användas i ett hem och alltså inte avsedd för kontinuerlig användning på exempelvis sjukhus.

Läs bruksanvisningen noga och spara den!

Reparationer på produkten får endast utföras av service. Detta för att undvika olyckor.



Halkrisk!

Ställ dig inte på vågen med blöta fötter och se till att vågens ovandel är torr – halkrisk!

Tappa aldrig föremål på vågen.

Vågen används för att fastställa en människas vikt.

Översikt bilderna

Bild 1

- 1 Display
- 2 Batterifack

Start

- Dra bort folien från batterifacket (2), se (bild 2).
- Ställ vågen på plant, hårt och torrt underlag.

Bruk

Bild 3

- Starta vågen genom att trycka lätt på vågens ovandel med fotens trampdyna. En skaksensor aktiverar nu vågen och allt i displayen tänds under en kort stund.
- Vänta tills det står **00.0** i displayen (1).
- Ställ dig på vågen och stå stilla medan displayen flimrar. Fördela kroppens vikt på båda benen.

Nu kan vikten avläsas. Vågen visar vikten i steg om 100 g.

Efter vägningen stängs vågen automatiskt av.

Rengöring

Doppa aldrig vågen i vatten.

Använd aldrig ånga vid rengöring.

- Torka av vågen med en fuktig trasa. Använd inga starka rengöringsmedel som kan repa vågen.

Felmeddelanden

- Det står **Err** i displayen:
 - Den som står på vågen väger för mycket (max. 180 kg).
 - Vågen var inte klar att använda när du ställde dig på den – det står **00.0** i displayen.
- Det står **Lo** i displayen:
 - Batterierna är för svaga eller helt slut. Byt till nya (se **bild 2**).

Använd inga ackumulatörer! Använd endast batterier av samma typ.

Den gamla maskinen



Denna produkt uppfyller kraven för det europeiska direktivet 2002/96/EG om elektriska och elektroniska hushållsprodukter (waste electrical and electronic equipment – WEEE). Direktivet anger ramen för återtagande och återvinning av gamla produkter inom EU.

Hör med din kommun eller det ställe där du köpt produkten var du lämnar en gammal maskinen.

Konsumentbestämmelser

I Sverige gäller av EHL antagna konsumentbestämmelser. Den fullständiga texten finns hos din handlare. Spar kvittot.

Rätten till ändringar förbehålles.

Turvallisuusohjeita

Tämä laite on tarkoitettu ainoastaan kotitalouskäyttöön, ei ammatti- tai terveyslaitoskäyttöön.

Lue käyttöohje ja säilytä se huolellisesti !

Laitteen saa turvallisuussyistä korjata vain valtuutettu huoltoliike.

Liukastumisvaara!

Varo astumasta vaa'alle märin jaloin tai jos vaa'an pinta on kostea – Liukastumisvaara!

Varo pudottamasta esineitä vaa'an päälle.

Vaaka on tarkoitettu ihmisten painon mittaamiseen.

Laitteen osat

Kuva 1

- 1 Näyttöruutu
- 2 Paristotila

Käyttöönotto

- Irrota folio paristotilasta (2), (kuva 2).
- Aseta vaaka tasaiselle, kovalle ja kuivalle alustalle.

Käyttö

Kuva 3

- Käynnistä vaaka napauttamalla päkiällä lyhyesti vaa'an pintaa. Värinä tunnustin aktivoi vaa'an, koko näyttöruutu syttyy hetkeksi.
- Odota, kunnes näyttöruutuun (1) tulee **00,0**.
- Astu vaa'alle ja seiso liikkumatta, niin kauan kuin näyttöruutu värisee. Seiso niin, että paino jakautuu tasaisesti kummallekin jalalle.

Katsota nyt painosi. Vaaka näyttää painon 100 g tarkkuudella.

Vaaka kytkeytyy automaattisesti pois päältä painon mittauksen jälkeen.

Puhdistus

Älä upota koskaan vaakaa veteen.

Älä käytä höyrypuhdistinta.

- Pyyhi vaaka puhtaaksi kostealla liinalla, älä käytä hankaavia puhdistusmenetelmiä.

Virheilmoitukset

- Näyttö **Err** tulee näyttöruutuun:
 - Punnittava paino on liian suuri (max. 180 kg).
 - Vaaka ei ollut vielä käyttövalmis sen päälle astuttaessa – näyttö **00,0**.
- Näyttö **Lo** tulee näkyviin:

Paristo on tyhjä tai liian heikko. Vaihda paristo (katso kuva 2).

Älä käytä ladattavia akkuja! Käytä ainoastaan samantyyppisiä paristoja.

Kierrätysohjeita



Tässä laitteessa on sähkö- ja elektroniikkalaiteromusta annettu EU-direktiivin 2002/96/EY mukainen merkintä (waste electrical and electronic equipment – WEEE). Direktiivi antaa puitteet käytöstä poistettujen laitteiden palautusoikeudesta ja hyödyntämisestä ja se koskee kaikkia EU-maita.

Tarkempia tietoja kierrätysmahdollisuuksista saat koneen myyjältä sekä kaupungin tai kunnan virastosta, jätehuoltoasioista vastaavilta henkilöiltä.

Takuu

Tälle laitteelle ovat voimassa maahantuojan myöntämät takuehdot. Täydelliset takuehdot saat myyntiliikkeeltä, josta olet ostanut laitteen. Takuutapauksessa on näytettävä ostokuitti.

Advertencias generales de seguridad

El presente aparato ha sido diseñado exclusivamente para uso doméstico y no para uso industrial o médico.

Lea detenidamente las instrucciones de uso del aparato. Guárdelas para una posible consulta posterior.

Con objeto de evitar posibles situaciones de peligro, las reparaciones que fuera necesario efectuar sólo podrán ser realizadas por personal técnico del Servicio de Asistencia Técnica Oficial de la marca.



¡Peligro de deslizamiento y caída!

No subirse a la báscula teniendo los pies mojados o estando húmeda la superficie de la báscula – ¡Peligro de deslizamiento y caída!

¡No dejar caer objetos sobre la báscula!

Esta báscula sirve para calcular el peso de las personas.

Vista general del aparato

Figura 1

- 1 Pantalla de visualización
- 2 Compartimento para la pila

Puesta en funcionamiento

- Retirar la lámina del compartimento para la pila (2) (Fig. 2).
- Colocar la báscula sobre una superficie seca, resistente y plana.

Modo de empleo

Figura 3

- Para conectar la báscula, golpear levemente y de modo audible con la punta del pie contra la superficie de la báscula.

El sensor de vibraciones activa la báscula, iluminándose brevemente toda la pantalla de visualización.

- Aguardar hasta que en la pantalla de visualización (1) aparezca **00,0**.
- Subirse a la báscula; mantenerse quieto sobre la misma mientras que la pantalla de visualización esté parpadeando. Repartir el peso por igual sobre ambas piernas.

A continuación se puede leer el resultado del pesaje. La báscula muestra el peso en pasos de 100 gramos.

La báscula se desconecta automáticamente tras concluir el pesaje.

Limpieza y cuidados

No sumergir nunca el aparato en el agua!

¡No utilizar limpiadoras de vapor!

- Limpiar el cuerpo de la báscula con un paño húmedo. No utilizar detergentes agresivos ni abrasivos!

Indicaciones de avería

- En la pantalla de visualización aparece la indicación **Err** :
 - El peso de la persona supera la capacidad de la báscula (máx. 180 kg).
 - A subirse a la báscula, ésta no estaba en disposición de funcionamiento – En la pantalla aparece la indicación **00,0**.
- En la pantalla de visualización aparece la indicación **Lo** .

La pila está agotada o su carga es insuficiente. Cambiar la pila (véase a este respecto Fig. 2).

¡No utilizar pilas recargables! ¡Utilizar sólo una pila del mismo tipo que la agotada!

Consejos para la eliminación de embalajes y el desguace de aparatos usados



El presente aparato incorpora las marcas prescritas por la directiva europea CE/2002/96 relativa a la retirada y el reciclaje de los aparatos eléctricos y electrónicos usados (WEEE). Esta directiva constituye el marco reglamentario para una retirada y un reciclaje de los aparatos usados con validez para toda la Unión Europea.

Solicite una información detallada y actual a este respecto a su distribuidor o Administración local.

Garantía

CONDICIONES DE GARANTIA PAE BOSCH, se compromete a reparar o reponer de forma gratuita durante el período de 24 meses, a partir de la fecha de compra por el usuario final, las piezas cuyo defecto o falta de funcionamiento obedezca a causas de fabricación, así como la mano de obra necesaria para su reparación, siempre y cuando el aparato sea llevado por el usuario al taller del Servicio Técnico Autorizado por BOSCH.

En el caso de que el usuario solicitara la visita del Técnico Autorizado a su domicilio para la reparación del aparato, estará obligado el usuario a pagar los gastos del desplazamiento. Esta garantía no incluye: lámparas, cristales, plásticos, ni piezas estéticas, reclamadas después del primer uso, ni averías producidas por causas ajenas a la fabricación o por uso no doméstico. Igualmente no están amparadas por esta garantía las averías o falta de funcionamiento producidas por causas no imputables al aparato (manejo inadecuado del mismo, limpiezas, voltajes e instalación incorrecta) o falta de seguimiento en las instrucciones de funcionamiento y mantenimiento que para cada aparato se incluyen en el folleto de instrucciones.

Para la efectividad de esta garantía es imprescindible acreditar por parte del usuario y ante el Servicio Autorizado de BOSCH, la fecha de adquisición mediante la correspondiente FACTURA DE COMPRA o que el usuario acompañará con el aparato cuando ante la eventualidad de una avería lo tenga que llevar al Taller Autorizado.

La intervención en el aparato por personal ajeno al Servicio Técnico Autorizado por BOSCH, significa la pérdida de garantía.

GUARDE POR TANTO LA FACTURA DE COMPRA. Todos nuestros técnicos van provistos del correspondiente carnet avalado por ANFEL (Asociación Nacional de Fabricantes de Electrodomésticos) que le acredita como Servicio Autorizado de BOSCH. Exija su identificación.

MODELO: FD: E-Nr.: F. COMPRA:

Nos reservamos el derecho de introducir modificaciones.

Indicações de segurança

Este aparelho foi concebido para uso doméstico e não para fins industriais nem medicinais.

Ler cuidadosamente e guardar estas instruções de serviço!

Reparações no aparelho só devem ser efectuadas pelos nossos Serviços Técnicos, para se evitarem situações de perigo.



Perigo de escorregar!

Não subir para a balança, se os pés ou a superfície da balança estiverem molhados – Perigo de escorregar!

Não deixar cair objectos sobre a balança.

A balança serve para medir o peso das pessoas.

Panorâmica do aparelho

Fig. 1

- 1 Display
- 2 Compartimento das pilhas

Colocação em funcionamento

- Retirar a película do compartimento das pilhas (2), (Fig. 2).
- Colocar a balança sobre uma superfície plana, rija e seca.

Utilização

Fig. 3

- Para ligar a balança, bater ligeiramente, mas de forma audível, com a ponta do pé na superfície da balança. O sensor de vibração activa a balança e ilumina momentaneamente a indicação completa do display.
- Aguardar até que apareça no display (1) **00.0**.
- Subir para a balança e manter-se quieto. Distribuir uniformemente o peso do corpo sobre as duas pernas.

Agora pode ser feita a leitura do valor da pesagem. A balança mostra o peso em fases de 100 g.

A balança desliga automaticamente, após a operação de pesagem.

Limpeza

Nunca mergulhar a balança em água.

Não utilizar qualquer aparelho de limpeza a vapor.

- Limpar a balança com um pano húmido, não utilizar produtos abrasivos.

Indicações de anomalias

- A indicação **Err** aparece no display:
 - O peso a ser pesado é muito elevado (máx: 180 kg).
 - Ao subir para a balança, esta ainda não estava pronta a funcionar – Display **00.0**.
- A indicação **Lo** desaparece:

A pilha está descarregada ou muito fraca.

Substituir a pilha (ver a **Fig. 2**).

Não utilizar acumuladores! Utilizar apenas pilhas do mesmo tipo.

Indicações sobre reciclagem



Este aparelho está identificado de acordo com a Norma Europeia 2002/96/UE sobre aparelhos eléctricos e electrónicos usados (Waste electrical and electronic equipment – WEEE). A Norma prevê as condições para recolha e valorização de aparelhos usados, a vigorar em toda a UE..

Poderá informar-se sobre os meios actuais de reciclagem Junto do seu Agente ou dos Serviços Municipalizados.

Garantia

Para este aparelho vigoram as condições de garantia publicadas pelo nosso representante no país, em que o mesmo for adquirido. O Agente onde comprou o aparelho poderá dar-lhe mais pormenores sobre este assunto. Para a prestação de qualquer serviço em garantia é, no entanto, necessária a apresentação do documento de compra do aparelho.

Υποδείξεις ασφαλείας

Η συσκευή αυτή προορίζεται για οικιακή χρήση και όχι για επαγγελματικούς και ιατρικούς σκοπούς.

Διαβάστε τις οδηγίες χρήσης και φυλάξτε τις καλά!

Επισκευές στη συσκευή επιτρέπεται να εκτελούνται μόνον από την υπηρεσία τεχνικής εξυπηρέτησης των πελατών μας, ώστε να αποφεύγονται οι κίνδυνοι.



Κίνδυνος ολίσθησης!

Μην ανεβαίνετε στη ζυγαριά, αν τα πόδια σας ή η επιφάνεια της ζυγαριάς είναι βρεγμένα – Κίνδυνος ολίσθησης!

Προσέχετε να μην πέφτουν αντικείμενα πάνω στη ζυγαριά.

Η ζυγαριά χρησιμεύει για τη μέτρηση του βάρους ανθρώπων.

Με μια ματιά

Εικόνα 1

- 1 Πεδίο ενδείξεων
- 2 Χώρος μπαταριών

Θέση σε λειτουργία

- Τραβήξτε το λεπτό πλαστικό φύλλο έξω από τον χώρο μπαταριών (2) (**Εικόνα 2**).
- Τοποθετήστε τη ζυγαριά σε επίπεδο, σκληρό και στεγνό δάπεδο.

Χρήση

Εικόνα 3

- Για τη θέση της ζυγαριάς σε λειτουργία χτυπήστε με το μήλο του ποδιού για λίγο και αισθητά την επιφάνεια της ζυγαριάς. Ο αισθητήρας κραδασμού ενεργοποιεί τη ζυγαριά, για λίγο ανάβει ολόκληρο το πεδίο ενδείξεων.
- Περιμένετε μέχρι να εμφανιστεί (1) **00.0** στο πεδίο ενδείξεων.
- Ανεβείτε στη ζυγαριά και σταθείτε ακίνητοι, όσο τρεμοσβήνει η ένδειξη. Το βάρος σας θα πρέπει να κατανέμεται ομοιόμορφα και στα δύο σας πόδια.

Τώρα μπορείτε να διαβάσετε την τιμή μέτρησης. Η ζυγαριά δείχνει το βάρος σε βήματα 100 g.

Μετά τη διαδικασία μέτρησης η ζυγαριά τίθεται αυτόματα εκτός λειτουργίας.

Καθαρισμός

Μη βυθίσετε τη ζυγαριά ποτέ μέσα σε νερό.

Μη χρησιμοποιήσετε ατμοκαθαριστή.

- Σκουπίζετε τη ζυγαριά με βρεγμένο πανί, μη χρησιμοποιείτε διαβρωτικά μέσα.

Μηνύματα σφάλματος

- Η ένδειξη **Err** εμφανίζεται στο πεδίο ενδείξεων (1):
 - Το προς ζύγιση βάρος είναι πολύ μεγάλο (max. 180 kg).
 - Κατά την άνοδό σας στη ζυγαριά, αυτή δεν ήταν ακόμα σε λειτουργία – οθόνη **00.0**.
- Η ένδειξη **Lo** εμφανίζεται:

Η μπαταρία έχει αδειάσει ή είναι πολύ εξασθενημένη. Αλλάξτε την μπαταρία (βλ. **Εικόνα 2**).

Μη χρησιμοποιήσετε συσσωρευτές!

Χρησιμοποιείτε μόνον μπαταρίες του ίδιου τύπου.

Απόσυρση



Η συσκευή έχει σημειωθεί σύμφωνα με την Ευρωπαϊκή οδηγία 2002/96 E.K. περί ηλεκτρικών και ηλεκτρονικών παλιών συσκευών (waste electrical and electronic equipment – WEEE). Η οδηγία δίνει το πλαίσιο για την σε όλη την επικράτεια της Ε.Ε. ισχύουσα παραλαβή και αξιοποίηση των παλιών συσκευών από τον πωλητή.

Για πληροφορίες σχετικά με τους επίκαιρους τρόπους απόσυρσης απευθυνθείτε στο ειδικό κατάστημα, απ' όπου αγοράσατε τη συσκευή ή στη Δημοτική ή Κοινοτική Αρχή του τόπου κατοικίας σας.

ΟΡΟΙ ΕΓΓΥΗΣΗΣ

- 1 Η εγγύηση παρέχεται για εικοσιτέσσερις (24) μήνες, από την ημερομηνία αγορά της συσκευής που αναγράφεται στη θεωρημένη απόδειξη αγοράς (δελτίο λιανικής πώλησης ή τιμολόγιο). Για την παροχή της εγγύησης απαιτείται η επίδειξη της θεωρημένης απόδειξης αγοράς.
- 2 Η εταιρία, μέσα στα πιο πάνω χρονικά όρια, σε περίπτωση πλημμελούς λειτουργίας της συσκευής, αναλαμβάνει την υποχρέωση επαναφοράς σε ομαλή λειτουργία και της αντικατάστασης κάθε τυχόν ελαττωματικού μέρους, (πλην των αναλώσιμων και των ευπαθών, όπως τα γυάλινα, οι λαμπτήρες κ.λπ.) εφόσον αυτή προέρχεται από την κατασκευή και όχι από την κακή χρησιμοποίηση, την λανθασμένη εγκατάσταση, την μη τήρηση των οδηγιών χρήσης, την ακατάλληλη συντήρηση, την επέμβαση μη εξουσιοδοτημένων προσώπων ή εξωγενείς παράγοντες όπως ηλεκτρικές αντιδράσεις κ.λπ. Στην περίπτωση που η εταιρία ειδοποιηθεί για την πλημμελή λειτουργία μετά την πάροδο εξαμήνου από την αγορά της, θεωρείται ότι η συσκευή κατά την παράδοσή της στον τελικό καταναλωτή λειτουργούσε κανονικά και ότι η βλάβη δεν οφείλεται σε ελαττωματικότητα της εκτός αν ο τελικός καταναλωτής αποδείξει το αντίθετο. Κατά τη διάρκεια της εγγύησης παρέχονται δωρεάν το ανταλλακτικά, η εργασία επισκευής και η μεταφορά της συσκευής (αν αυτό κριθεί απαραίτητο) στα συνεργεία της εταιρίας. Οποιαδήποτε άλλη αξίωση αποκλείεται.
- 3 Η εγγύηση δεν ισχύει σε περίπτωση πραγματοποίησης επισκευών ή γενικά παρεμβάσεων μη εξουσιοδοτημένων από την εταιρεία προσώπων στη συσκευή.

- 4 Η κάθε επισκευή ή αντικατάσταση ελαττωματικού μέρους δεν παρατείνει το χρόνο της εγγύησης.
- 5 Εξαρτήματα και υλικά που αντικαθιστώνται κατά τη διάρκεια της εγγύησης επιστρέφονται στο συνεργείο.
- 6 Η εγγύηση παύει να ισχύει από τη στιγμή που η κυριότητα της συσκευής μεταβιβαστεί σε τρίτο πρόσωπο από τον αγοραστή.
- 7 Αλλαγή της συσκευής γίνεται μόνο στην περίπτωση που δεν είναι δυνατή η επιδιόρθωσή της.

Τηρούμε το δικαίωμα αλλαγών.

Güvenlik bilgileri

Bu cihaz evde kullanılmak için üretilmiş olup, ticari ve tıbbi işletmelerdeki kullanım için elverişli değildir.

Kullanma kılavuzunu okuyunuz ve itinayla saklayınız!

Cihazda yapılacak onarımlar, herhangi bir tehlike oluşmasını önlemek için, sadece yetkili servisimiz tarafından yapılmalıdır.



Kayma tehlikesi!

Ayakkabınız veya tartının üst yüzeyi ıslak veya nemli ise, tartının üzerine basmayınız – Kayma tehlikesi!

Tartının üzerine herhangi bir cisim düşürmeyiniz.

Tartı, insanların ağırlığını tespit etmek için kullanılır.

Genel bakış

Resim 1

- 1 Ekran
- 2 Pil gözü

Cihazın çalıştırılması

- Pil gözünden (2) folyoyu dışarı çekiniz (**Resim 2**).
- Tartıyı düz, sert ve kuru bir zemin üzerine yerleştiriniz.

Kullanımı

Resim 3

- Tartıyı devreye sokmak için, ayak parmaklarının kök kısmı ile kısaca ve duyulur şekilde tartının üst yüzeyine basınız.
Titreşim sensörü tartıyı aktifleştirir, kısa bir süre tüm ekran göstergeleri yanar.
- Ekranda (1) **00.0** görününceye kadar bekleyiniz.
- Tartının üzerine çıkınız ve ekran göstergesi yanıp söndüğü sürece sakın şekilde bekleyiniz. Ağırlığınızı iki bacağınıza aynı oranda dağıtınız.

Şimdi ölçüm değerini okuyabilirsiniz.

Tartı, ağırlığı 100 gramlık adımlar şeklinde gösterir.

Tartı ölçüm işleminden sonra otomatik olarak kapanır.

Cihazın temizlenmesi

Tartı kesinlikle suya sokulmamalıdır.

Cihazı temizlemek için buharlı temizleme cihazı kullanmayınız.

- Tartıyı nemli bir bez ile siliniz, ovalama gerektiren temizlik malzemeleri kullanmayınız.

Hata mesajları

- Görüntü ekranda gösterilir **Err** :
 - Tartılacak kişi çok ağır (azm. 180 kg).
 - Tartının üzerine basıldığında, tartı henüz çalışmaya hazır değildir – Ekran **00.0**.
- Görüntü gösterilir **Lo** :

Pil boşalmış veya zayıflamış. Pili değiştiriniz (bkz. **Resim 2**).

Akü kullanmayınız! Sadece aynı türden pil kullanınız.

Giderilmesi



Bu cihaz, elektro ve elektronik eski cihazlar (waste electrical and electronic equipment – WEEE) ile ilgili, 2002/96/EG numaralı Avrupa direktifine uygun olarak işaretlenmiştir. Bu direktif, eski cihazların geri alınması ve değerlendirilmesi için, AB dahilinde geçerli olan bir uygulama kapsamını belirlemektedir.

Güncel giderme yol ve yöntemleri hakkında bilgi almak için yetkili satıcınıza veya bağlı olduğunuz belediye idaresine başvurunuz.

Garanti

Bu cihaz için, yurt dışındaki temsilcilerimizin vermiş olduğu garanti şartları geçerlidir. Bu hususta daha detaylı bilgi almak için, cihazı satın aldığınız satıcıya başvurunuz. Garanti süresi içerisinde bu garantiden yararlanabilmek için, cihazı satın aldığınızı gösteren fişi veya faturayı göstermeniz şarttır.

Değerli Müşterimiz

Bosch Çağrı Yönetim Merkezi 444 6 333 no.lu telefon numarası ile, hafta içi ve cumartesi günleri 08.00-22.00, pazar günleri 10.00-18.00 saatleri arasında hizmet vermektedir. Bu saatler dışında aradığınızda adınızı, soyadınızı ve telefon numaranızı alan kodu ile bıraktığınızda ilk mesai saatinde sizinle irtibata geçilecektir.

Doğrudan bu numarayı çevirerek size en yakın Yetkili Servis telefonunu alabilir veya arzu ettiğiniz hizmeti talep edebilirsiniz.

Bosch Çağrı Yönetim Merkezimize ayrıca www.boschealetleri.com adresindeki Müşteri Hizmetleri bölümünde bulunan Müşteri Hizmetleri Formunu doldurarak ya da 0216 528 91 88 no.lu telefona faks çekerek de ulaşabilirsiniz.

Aşağıda yer alan konularda yardımcı olmanızı rica ederiz.

1. Cihazınızı kullanma kılavuzunda belirtilen hususlara göre kullanmaya özen gösteriniz.
2. Ürününüzle ilgili hizmet talebiniz olduğunda yukarıda yazılı telefonlardan Çağrı Yönetim Merkezimizi arayınız.
3. Hizmet için gelen teknisyene "BOSCH YETKİLİ SERVİS" kimlik kartını sorunuz. Bu kimlik kartı, 18 yaşından küçük elemanlara verilmemektedir.
4. Yetkili servisimiz, cihazınızda yapılan herhangi bir işlemden sonra size servis fişini düzenleyip vermek zorundadır. Bu servis fişini mutlaka isteyiniz ve kesinlikle saklayınız.



DİKKAT

Garanti süresinin anlaşmazlık durumunda fatura tarihi esas alınacağından bu belge ile birlikte faturanın veya okunaklı fotokopisinin saklanması gereklidir.

YETKİLİ SATICI

BSH EV ALETLERİ SAN. VE TİC. A.Ş.

İmza ve kaşesi

MALIN

Cinsi : KÜÇÜK EV ALETLERİ
Markası : BOSCH
Modeli :
Bandrol ve Seri No. :
Teslim tarihi ve yeri :
Azami tamir süresi :
Cihaz ömrü :
Kullanım Süresi : 7 YIL (Ürünün fonksiyonunu yerine getirebilmesi için gerekli yedek parça bulundurma süresi)

SATICI FİRMANIN

Ünvanı :
Adresi :
Telefonu :
Telefaksı :
Tarih / İmza / Kaşe



(Sabit telefonlardan veya cep telefonlarından alan kodu çevirmeden)

Sabit telefonlardan yapılan aramalarda şehir içi arama tarifi üzerinden, cep telefonu ile yapılan aramalarda ise GSM-GSM tarifi üzerinden ücretlendirme yapılmaktadır.

Yazılı başvuru için adresimiz

BSH Ev Aletleri Sanayi ve Ticaret AŞ
Çakmak Mah. Balkan Cad. No.: 51 Ümraniye 34770 - İstanbul

Bosch'u tercih ettiğiniz için teşekkür eder, ürününüzü iyi günlerde kullanmanızı dileriz.



KÜÇÜK EV ALETLERİ GARANTİ BELGESİ

- Cihazınızı; kullanma kılavuzunda gösterildiği şekilde kullanılması ve yetkili kıldığımız teknik servis elemanları dışındaki şahıslar tarafından bakım, onarım veya başka bir nedenle müdahale edilmemesi olması şartıyla bütün parçaları dahil olmak üzere tamamen malzeme, işçilik ve üretim hatalarına karşı **2 (İKİ) YIL SÜRE İLE GARANTİ EDİLMİŞTİR.**
- Arzaların giderilmesi konusunda uygulanacak teknik yöntemlerin tespiti ile değiştirilecek parçaların saptanması tamamen firmamıza aittir.
- Malın tesliminden sonraki yükleme, boşaltma ve sevkiyat anında meydana gelecek arızalar garanti kapsamı dışındadır.
- Belge üzerine tahrifat yapıldığı, cihazın üzerindeki orijinal seri numarası kaldırıldığı veya tahrifat yapıldığı takdirde garanti geçersizdir.

GARANTİ ŞARTLARI

- Garanti süresi malın teslim tarihinden itibaren başlar ve 2 yıldır.
- Malın bütün parçaları dahil olmak üzere tamamı firmamızın garantisini kapsamaktadır.
- Malın garanti süresi içerisinde arızalanması durumunda, tamirde geçen süre garanti süresine eklenir. Malın tamir süresi en fazla 30 iş günüdür. Bu süre, mala ilişkin arızanın servis istasyonuna, servis istasyonunun olmaması durumunda, malın satıcısı, bayii, acentası, temsilciliği, ithalatçısı veya imalatçısından birisine bildirim tarihinden itibaren başlar. Sanayi malının arızasının 15 iş günü içerisinde giderilmemesi halinde imalatçı veya ithalatçı malın tamiri tamamlanıncaya kadar benzer özelliklere sahip başka bir sanayiye malını tüketicinin kullanımına tahsis etmek zorundadır.
- Tüketicinin onarım hakkını kullanmasına rağmen malın;
 - Tüketicinin teslim edildiği tarihten itibaren, belirlenen garanti süresi içinde kalmak kaydıyla, 1 yıl içerisinde; aynı arızanın ikiden fazla tekrarlanması veya farklı arızaların dörtten fazla meydana gelmesi veya belirlenen garanti süresi içerisinde farklı arızaların toplamından fazla olması unsurlarının yanı sıra, bu arızaların maldan yararlanamamayı sürekli kılması,
 - Tamiri için gereken azami sürenin aşılması,
 - Firmanın servis istasyonunun, servis istasyonunun mevcut olmaması halinde sırasıyla satıcısı, bayii, acentası, temsilciliği, ithalatçısı veya imalatçı-üreticisinden birisinin düzenleyeceği raporla arızanın tamiri mümkün bulunmadığının belirlenmesi, durumlarında, tüketici malın ücretsiz değiştirilmesini, bedel iadesi veya ayır oranında bedel indirimini talep edebilir.
- Malın kullanma kılavuzunda yer alan hususlara aykırı kullanılması kaynaklı arızalar garanti kapsamı dışındadır.
- Garanti belgesi ile ilgili olarak çıkabilecek sorunlar için Sanayi ve Ticaret Bakanlığı, Tüketicinin ve Rekabetin Korunması Genel Müdürlüğü'ne başvurulabilir.
Bu Garanti Belgesinin kullanılmasına; 4077 sayılı Tüketicinin Korunması Hakkında Kanun ve bu Kanun'a dayanılarak yürürlüğe konulan Garanti Belgesi Uygulanma Esaslarına Dair Tebliğ uyarınca, T.C. Sanayi ve Ticaret Bakanlığı Tüketicinin ve Rekabetin Korunması Genel Müdürlüğü tarafından izin verilmiştir.

Bu ürün Bosch için BSH Ev Aletleri San. ve Tic. AŞ tarafından ithal edilmektedir.

BSH Ev Aletleri San. ve Tic. AŞ bir BOSCH UND SIEMENS HAUSERGÄTE GMBH kuruluşudur.

BSH EV ALETLERİ SAN. VE TİC. AŞ

Çakmak Mah. Balkan Cad. No.: 51
Ümraniye 34770 - İstanbul
Tel.: (0216) 528 90 00
Faks: (0216) 528 97 48

Üretim Yeri

BSH Bosch und Siemens Hausergäte GmbH
Carl-Wery-Str. 34
D-81739 München
Phone: +49 (89) 45 90 01
Fax: +49 (89) 45 90 21 28


Ürün İsmi	Belge Numarası	Belge Onay Tarihi	
Bosch	Kahve Makinası	745	14.02.2002
Bosch	Dilim Kesici	746	14.02.2002
Bosch	Buharlı Ütü	747	14.02.2002
Bosch	EkmeK Kızartma Mak.	748	14.02.2002
Bosch	Fritöz	749	14.02.2002
Bosch	Su Isıtıcı (Kettle)	752	14.02.2002
Bosch	Mikser	753	14.02.2002
Bosch	Cubuk Mikser	754	14.02.2002
Bosch	Mutfak Robotu	763	14.02.2002
Bosch	El Kurutma Cihazı	4754	14.02.2002
Bosch	Kahve Değirmeni	6698	14.02.2002
Bosch	Tost Makinası	6784	12.04.2002
Bosch	Kıyma Makinası	10986	01.07.2002
Bosch	Saç Kurutma Mak.	2397	03.02.2003
Bosch	Yumurta Fırçası	3269	03.07.2002
Bosch	Vantilatör	5441	01.07.2002
Bosch	Izgara	6448	08.11.2002
Bosch	Çay Makinası	7586	10.02.2003
Bosch	Krep Makinası	24273	15.04.2005
Bosch	Narenciye Sıkacağı	15490	13.08.2003
Bosch	Mutfak Terazisi	34-3634	12.11.2003
Bosch	Banyo Tartisi	21276	23.08.2004
Bosch	Masaj Cihazı	32738	02.06.2006
Bosch	Elektrikli Saç Masajı	31764	21.04.2006

Wskazówki bezpieczeństwa

Urządzenie przeznaczone jest wyłącznie do użytku domowego. Urządzenie nie jest przeznaczone do użytku zawodowego, nie medycznego.

Proszę dokładnie przeczytać instrukcję użytkownika i starannie ją przechowywać!

Aby uniknąć zagrożeń, naprawy urządzenia należy do wykonywać tylko w autoryzowanym punkcie serwisowym naszej firmy.

 **Niebezpieczeństwo poślizgnięcia!**
Nie wchodzić na wagę mokrymi stopami, albo gdy powierzchnia wagi jest mokra – Niebezpieczeństwo poślizgnięcia!

Zwracać uwagę, aby na wagę nie spadały żadne przedmioty.

Waga służy do pomiaru ciężaru osób.

Opis urządzenia

Rysunek 1

- 1 Wyświetlacz
- 2 Komora baterii zasilającej

Uruchamianie urządzenia

- Otworzyć komorę baterii zasilającej (2) i wyjąć pasek folii osłaniający styki baterii (rysunek 2).
- Wagę postawić na płaskiej, twardej i suchej powierzchni.

Użytkowanie

Rysunek 3

- W celu włączenia uderzyć przednią częścią podeszwy stopy krótko i słyszalnie na górnej powierzchni wagi.
Czujnik wstrząsowy uaktywnia wagę, kompletny wskaźnik wyświetlacza włącza się na krótko.
- Zaczekać, aż na wyświetlaczu (1) pojawi się **00.0**.
- Wejść na wagę i stać spokojnie tak długo, jak długo wskaźnik wyświetlacza miga. Ciężar ciała rozłoży przy tym równomiernie na obie nogi.

Teraz można odczytać zmierzoną wartość.

Waga wskazuje ciężar w krokach co 100 g.

Po zmierzeniu ciężaru ciała waga wyłącza się automatycznie.

Czyszczenie urządzenia

Wagi nie wolno nigdy zanurzać w wodzie.

Nie wolno stosować urządzeń czyszczących strumieniem pary.

- Wagę przetrzeć wilgotną ściereką, nie stosować żadnych środków szorujących.

Meldunki błędów

- Na wyświetlaczu pojawia się meldunek **Err** :
 - Ważona osoba jest za ciężka (maks. 180 kg).
 - Podczas wchodzenia na wagę nie była ona jeszcze gotowa do pracy – wyświetlacz **00.0**.
- Pojawia się meldunek **Lo** :

Bateria się wyczerpała lub jest za słaba.

Wymień baterię (patrz rysunek 2).

Nie stosować akumulatorów! Stosować tylko baterie tego samego typu.

Wskazówki dotyczące usuwania zużytego urządzenia



To urządzenie jest oznaczone zgodnie z Dyrektywą Europejską 2002/96/EC (WEEE) oraz polską Ustawą z dnia 29 lipca 2005 r. „O zużyтым sprzęcie elektrycznym i elektronicznym“ (Dz.U. z 2005 r. Nr 180, poz. 1495) symbolem przekreślonego kontenera na odpady.

Takie oznakowanie informuje, że sprzęt ten, po okresie jego użytkowania nie może być umieszczany łącznie z innymi odpadami pochodzącymi z gospodarstwa domowego. Użytkownik jest zobowiązany do oddania go prowadzącym zbieranie zużytego sprzętu elektrycznego i elektronicznego. Prowadzący zbieranie, w tym lokalne punkty zbiórki, sklepy oraz gminne jednostki, tworzą odpowiedni system umożliwiający oddanie tego sprzętu.

Właściwe postępowanie ze zużyтым sprzętem elektrycznym i elektronicznym przyczynia się do uniknięcia szkodliwych dla zdrowia ludzi i środowiska naturalnego konsekwencji, wynikających z obecności składników niebezpiecznych oraz niewłaściwego składowania i przetwarzania takiego sprzętu.

Gwarancja

Dla urządzenia obowiązują warunki gwarancji wydanej przez nasze przedstawicielstwo handlowe w kraju zakupu. Dokładne informacje otrzymacie Państwo w każdej chwili w punkcie handlowym, w którym dokonano zakupu urządzenia.

W celu skorzystania z usług gwarancyjnych konieczne jest przedłożenie dowodu kupna urządzenia. Warunki gwarancji regulowane są odpowiednimi przepisami Kodeksu cywilnego oraz Rozporządzeniem Rady Ministrów z dnia 30.05.1995 roku „W sprawie szczególnych warunków zawierania i wykonywania umów rzeczy ruchomych z udziałem konsumentów”.

Biztonsági útmutató

A készülék háztartási használatra készült, és nem alkalmas ipari vagy egészségügyi alkalmazásra.

A használati utasítást olvassa el és gondosan őrizze meg!

A készülék javítását csakis a vevőszolgálatunk végezheti, hogy a veszélyek elkerülhetőek legyenek.



Csúszásveszély!

Ne lépjen a mérlegre, ha nedves a mérleg felülete vagy a lába – csúszásveszély!

Ügyeljen arra, hogy ne ejtsen semmilyen tárgyat a mérlegre.

A mérleg személyek súlyának megállapítására szolgál.

A készülék részei

1 ábra

- 1 Kijelző
- 2 Elemtartó rekesz

Üzembe helyezés

- Az elemtartó rekeszből (2) húzza ki a fóliát, (2 ábra).
- Helyezze a mérleget egy sík, kemény és száraz felületre.

Használat

3 ábra

- A mérleg bekapcsolásához a lába hegyével érintse meg röviden, de hallhatóan a mérleg felületét.
A rezgésérzékelő aktiválja a mérleget, röviden felvillan az egész kijelző.
- Várjon, amíg a kijelzőn (1) megjelenik a jelzés.
- Lépjen a mérlegre, és álljon nyugodtan, amíg a **00.0** kijelző villog. A testsúlyát egyenletesen ossza meg a két lábán.

Ekkor olvassa le a mért értéket. A mérleg a súlyt 100 g-os egységenként jelzi.

A mérés után a mérleg automatikusan kikapcsol.

Tisztítás

A mérleget soha ne merítse vízbe.

Gőzüzemű tisztítóval ne tisztítsa.

- A mérleget nedves ruhával törölje le, ne használjon hozzá súrolószert.

Hibajelzések

- A kijelzőn megjelenik a **Err** jelzés:
 - A mérendő testsúly túl nagy (max. 180 kg).
 - Amikor a mérlegre lépett az még nem volt üzemkész – kijelző **00.0**.
- Megjelenik a következő jelzés **Lo** :

Az elem lemerült vagy túl gyenge. Cseréljen elemet (lásd a **2 ábrát**).

Ne használjon akkumulátort! Csakis azonos típusú elemeket használjon.

Ártalmatlanítás



A készülék a 2002/96/EG, az elektromos és elektronikus használt készülékekről szóló (waste electrical and electronic equipment – WEEE) európai irányelveknek megfelelően van jelölve. Ez az irányelv megszabja a használt készülékek visszavételének és értékesítésének kereteit az egész EU-ban érvényes módon.

Az aktuális ártalmatlanítási útmutatásokról kérjük, tájékozódjon szakkereskedőjénél vagy a helyi önkormányzatnál.

Garanciális feltételek

A garanciális feltételeket a 117/1991 (IX. 10) számú kormányrendelet szabályozza. 72 órán belüli meghibásodás esetén a készüléket a kereskedelem kicseréli. Ezután vevőszolgálatunk gondoskodik az előírt 15 napon belüli, kölcsönkészülék biztosítása esetén 30 napon belüli javításról. A garanciális szolgáltatásokat a vásárlásnál kapott, szabályosan kitöltött garanciajeggyel lehet igénybevenni, amely minden egyéb garanciális feltételt is részletesen ismerteti. Minőségtanúsítás: A 2/1984. (111.10.) BkM-lpM számú rendelete alapján, mint forgalmazó tanúsítjuk, hogy a készülék a vásárlási tájékoztatóban közölt adatoknak megfelel.

A módosítás jogát fenntartjuk.

Вказівки з безпеки

Цей прилад призначений для вжитку в домашньому господарстві, а не для використання в промислових чи медичних установах.

Інструкцію з використання слід уважно прочитати і дбайливо зберігати!

Ремонт приладу може проводитися лише нашою службою сервісу з метою уникнення ризиків.



Небезпека поскоквзнутися!

Не ставайте на вагу, якщо Ваші ноги або поверхня ваги мокрі – Небезпека поскоквзнутися!

Не кидайте на вагу ніяких предметів.

Вага призначена для зважування людей.

Короткий огляд

Малюнок 1

- 1 Дисплей
- 2 Відсік для батарейок

Перед початком використання

- Витягніть плівку із відсіку для батарейок (2). (Малюнок 2).
- Установіть вагу на рівній, твердій та сухій основі.

Використання

Малюнок 3

- Щоб включити вагу, вдарте постукайте коротко й чутно подушечкою ступні по поверхні ваги. Сенсор коливань активує вагу, короткий час світиться весь показник на дисплеї.
- Зачекайте, поки на дисплеї (1) з'явиться **00.0**.
- Встаньте на вагу та стійте спокійно, поки показник на дисплеї мерехтить. Розподіліть при цьому вагу тіла рівномірно на обидві ноги.

Тепер Ви можете зчитати показання. Вага зважує в поділках по 100 г.

Після зважування вага автоматично відключається.

Чистка

Ніколи не занурюйте вагу в воду.

Не користуйтеся паровими пристроями для чистки.

- Протріть вагу вологою ганчіркою, не застосовуйте ніяких абразивних засобів.

Індикація похибок

- Дисплей показує **E_{rr}** :
 - Занадто велика вага для зважування (макс. 180 кг).
 - Коли Ви встали на вагу, вона була не готова до процесу зважування – дисплей **00.0**.
- З'явився показник **L_o** :

Батарейка розрядилася сильно або повністю. Поміняйте батарейку (дивіться **малюнок 2**).

Не використовуйте акумуляторних батарейок! Використовуйте батарейки лише одного типу.

Рекомендації з утилізації



Даний прилад позначений у відповідності із Директивою Європейського Союзу 2002/96/EG про утилізацію електричного та електронного устаткування (waste electrical and electronic equipment – WEEE). Директива визначає порядок збору та утилізації старих приладів на території усіх країн ЄС.

За інформацією про актуальні шляхи утилізації зверніться будь ласка до свого спеціалізованого торговця або до адміністрації своєї громади.

Гарантія

Умови гарантії для цього приладу визначаються нашим представником у країні, де прилад був проданий. Подобиці цих умов можна отримати від торговця, у якого прилад був куплений. Висуваючи будь-яку вимогу у відповідності із даною гарантією, слід подавати чек на проданий товар або квитанцію.

Внесення змін не виключається.

Указания по безопасности

Этот бытовой прибор предназначен для использования только в домашнем хозяйстве, а не в промышленных и медицинских учреждениях.

Внимательно прочтите инструкцию по эксплуатации и положите ее на хранение в надежное место!

Во избежание опасных для пользователя ситуаций, ремонт прибора должен выполняться только специалистами нашей Службы сервиса.



Опасность поскользнуться!

Если Ваши ноги или поверхность весов мокрые, то на весы нельзя вставать – можно поскользнуться!

Нельзя ронять на весы какие-либо предметы.

Весы служат для определения веса человека.

Комплектный обзор

Рисунок 1

- 1 Дисплей
- 2 Отделение для батарейки

Ввод в эксплуатацию

- Извлеките из отделения для батарейки (2) полиэтиленовую пленку (**рисунок 2**).
- Поставьте весы на ровное, твердое и сухое основание.

Использование

Рисунок 3

- Для включения весов по их поверхности следует ударить носком ноги таким образом, чтобы был слышен звук удара. Датчик, реагирующий на сотрясение, активизирует весы, на дисплее на некоторое время появляется индикация с комплектной выводимой на дисплей информацией.
- Подождите, пока на дисплее (1) не появится индикация **00.0**.

- Встаньте на весы и оставайтесь спокойно стоять до тех пор, пока дисплей не перестанет мигать. При этом вам следует равномерно распределить вес на обе ноги.

Теперь можно прочесть результат измерения. Весы показывают самое маленькое значение веса 100 г.

После измерения весы автоматически выключаются.

Чистка

Никогда не погружайте весы в воду.

Для чистки электроприбора нельзя использовать пароочиститель.

- Протрите весы влажной тряпкой, пользоваться абразивными чистящими средствами нельзя.

Сообщения об ошибках

- На дисплее появляется индикация **Eerr** :
 - Измеряемый вес слишком большой (макс. 180 кг).
 - При вставании на весы они еще не были готовы к эксплуатации – индикация на дисплее **00.0**.
- Появляется индикация **Lo** :

Батарейка разрядилась или она слишком слабая. Замените батарейку (смотрите рисунок 2).

Аккумуляторами пользоваться нельзя! в весы следует вставлять только батарейки такого-же типа.

Утилизация



Этот бытовой электроприбор имеет обозначение согласно требованиям Директивы ЕС 2002/96/EG об отслуживших свой срок электрических и электронных приборах (waste electrical and electronic equipment – WEEE). В этой Директиве приведены правила, действующие на всей территории ЕС, по приему и утилизации отслуживших свой срок приборов.

Информацию об актуальных методах утилизации Вы сможете получить у Вашего торгового агента или в органах коммунального управления по месту Вашего жительства.

Условия гарантийного обслуживания

Получить исчерпывающую информацию об условиях гарантийного обслуживания Вы можете в Вашем ближайшем авторизованном сервисном центре или в сервисном центре от производителя ООО «БСХ Бытовая Техника», а также найти в фирменном гарантийном талоне, выдаваемом при продаже.

Право на внесение изменений оставляем за собой.

التنظيف

- لا تقم على الإطلاق بتغطيس الميزان في الماء.
- ولا تستخدم في تنظيفه أجهزة التنظيف العاملة بالبخار.
- نظف الميزان باستخدام فوطة مبللة شيئاً ما.
- ولا تستخدم أية مواد أو وسائل تنظيف كاشطة.

بيانات الأخطاء

- يظهر في شاشة العرض (1) البيان **Err**.
- بين هذا الخطأ أن الوزن الذي ينبغي قياسه يفوق الحد الأقصى (أقصى حد 180 كغ).
- الجهاز لم يكن يعمل بعد عند الصعود عليه – شاشة العرض الضوئية **00.0**.
- يظهر في شاشة العرض البيان **Lo**.
- يدل هذا على أن البطاريات فارغة أو ضعيفة. استبدل البطاريات (انظر الصورة 2).
- لا تستخدم بطاريات قابلة للشحن. استخدم فقط البطاريات التي لها نفس المواصفات.

تنبيهات متعلقة بالتخلص من

الأجهزة المستهلكة

- هذا الجهاز مصنف طبقاً للتعليمات الأوروبية
- 2002/96/EG المتعلقة بالأجهزة الكهربائية
- والإلكترونية المستهلكة



(waste electrical and electronic equipment – WEEE)
وتحدد هذه التعليمات الإطار المتعلق باسترجاع الأجهزة المستهلكة والاستفادة من خاماتها في كل أنحاء الاتحاد الأوروبي. يمكن الحصول على المعلومات المتعلقة بأحدث الأساليب الجارية للتخلص من الأجهزة المستهلكة عند أحد المحلات التجارية المتخصصة أو لدى إدارة المدينة.

الضمان

شروط الضمان لهذا الجهاز مبنية عن طريق مثلنا في بلد الشراء. نزيد من التفاصيل يمكنك الاتصال بالموزع المعتمد. عند تقديم شكوى في حالة الضمان يجب تقديم إيصال الشراء معها.

تعليمات السلامة

- هذا الجهاز مهيأ للاستخدام المنزلي وليس مصمماً للاستعمال الحرفي أو الاستخدام في المؤسسات الطبية. ينبغي قراءة دليل الاستخدام جيداً ثم الحفاظ عليه بعناية!
- لا ينبغي إجراء أي إصلاحات على الجهاز إلا بمعرفة أحد مراكز الخدمة الخاصة بنا من أجل تفادي التعرض لأيّة مخاطر.

⚠ خطر التزحلق!

- يجب تجنب الوقوف على الجهاز إذا كانت القدمان مبتلتان أو إذا كان السطح العلوي للجهاز مبتلاً. خطر التزحلق! وينبغي الانتباه إلى عدم سقوط أية أشياء على الجهاز. هذا الميزان يستخدم لمعرفة وزن الإنسان.

نظرة عامة

الصورة 1

- 1 شاشة العرض
- 2 خانة البطاريات

تشغيل الجهاز

- اسحب الشريط العازل المتواجد في خانة البطاريات (2) (صورة رقم 2)
- ضع الميزان على أرضية مستوية وصلبة وجافة.

استخدام الجهاز

الصورة 3

- شغل الجهاز بالطرق على سطحه العلوي بطرف القدم بصوت مسموع.
- يبدأ الجهاز العمل من خلال مجس الحركة وتضيء كافة شاشنة العرض فترة قصيرة.
- انتظر حين أن يظهر في شاشة العرض (1) البيان **00.0**.
- اصعد على الميزان وقف بهدوء حين يتوقف الشريط العرضي عن الوميض. انتبه إلى توزيع الوزن على نحو متساوي على كلتا الساقين.
- ويمكن الآن قراءة القيمة المبينة للوزن. يظهر الوزن في صورة خطوط تصاعدية ذات منوال أساسه 100 غ.
- يفصل الميزان نفسه تلقائياً بعد الانتهاء من عملية القياس.

نحتفظ بحق إدخال التعديلات.

DE Deutschland, Germany
BSH Hausgeräte Service GmbH
Zentralwerkstatt
Kleine Hausgeräte
Trautskirchener Straße 6 – 8
90431 Nürnberg

Online Auftragsstatus,
Filterbeutel-Konfigurator und
viele weitere Infos unter:
www.bosch-hausgeraete.de
Reparaturservice*
(Mo-Fr: 8.00-18.00 h erreichbar):
Tel.: 01801 33 53 03
mailto:cp-servicecenter@
bshg.com

Ersatzteilbestellung*
(365 Tage rund um die Uhr
erreichbar):
Tel.: 01801 33 53 04
Fax: 01801 33 53 08
mailto:spareparts@bshg.com
) 3,9 Ct./Min. aus dem Festnetz
der T-Com, Mobil ggfs.
abweichend

AE United Arab Emirates,
الإمارات العربية المتحدة

BSH Home Appliances FZE
Round About 13,
Plot Nr MO-0532A
Jebel Ali Free Zone – Dubai
Tel.: 04 881 4401
Fax: 04 881 4805
www.bosch-household.ae

AT Österreich, Austria

BSH Hausgeräte Gesellschaft
mbH
Werkskundendienst für
Hausgeräte
Quellenstrasse 2
1100 Wien

Tel.: 0810 240 260
innerhalb Österreichs
zum Regionaltarif

Tel.: 0810 700 400
Hotline für Espresso-Geräte
zum Regionaltarif

Fax: 01 605 75 51212
mailto:hausgeraete.ad@bshg.com
www.bosch-hausgeraete.at

AU Australia

BSH Home Appliances Pty Ltd.
57-63 McNaughton Roads
CLAYTON, Victoria 3168

Tel.: 1300 368 339
Fax: 1300 306 818
valid only in AUS
mailto:bshau-as@bshg.com

BA Bosna i Hercegovina,
Bosnia-Herzegovina

"HIGH" d.o.o.
Odošašina 57
71000 Sarajewo
Info-Line: 061 100 905
Fax: 033 213 513
mailto:delicnanda@hotmail.com

BE Belgique, België, Belgium
BSH Home Appliances S.A.

Avenue du Laerbeek 74
Laarbeeklaan 74
1090 Bruxelles – Brussel
Tel.: 070 222 141
Fax: 024 757 291
mailto:bru-repairs@bshg.com
www.electro.bosch.be

BG Bulgaria

EXPO2000-service
Ks. Ljulin, bl.549/B - patrer
1359 Sofia
Tel.: 02 826 0148
Fax: 02 925 0991
mailto:service@expo2000.bg

BH Bahrain, البحرين

Khalaifat Est.
P.O.BOX 5111
Manama
Tel.: 1759 2233
Fax: 1759 3340
mailto:info@khalaifat.com

BR Brasil, Brazil

BSH Continental
Electrodomésticos Ltda.
Serviços Autorizados de Fábrica
Eletrodomésticos
Rua Barão Geraldo Rezende, 250
Jd. Guanabara
13020-440 Campinas/SP
Tel.: 0800 704 5446
Fax: 0193 737 7769
mailto:HOR-CRM@bshg.com
www.boscheletrodomesticos.
com.br

CH Schweiz, Suisse,
Svizzera, Switzerland

BSH Hausgeräte AG
Werkskundendienst für
Hausgeräte
Fahrweidstrasse 80
8954 Geroldswil
www.bosch-hausgeraete.ch
mailto:ch-info.hausgeraete@
bshg.com

Service Tel.: 0848 840 040
Service Fax: 0848 840 041
mailto:ch-reparatur@bshg.com
Ersatzteile Tel.: 0848 880 080
Ersatzteile Fax: 0848 880 081
mailto:ch-ersatzteil@bshg.com

CY Cyprus, Κύπρος

BSH Ikiakes Syskeves-Service
39, Arh. Makaanourii III Str
2407 Egomi/Nikosia (Lefkosia)
Tel.: 022 819 550
Fax: 022 658 128
mailto:bsh.service.cyprus@
cytanet.com.cy

CZ Česká Republika,
Czech Republic

BSH domácí spotřebiče s.r.o.
Firemní servis domácích
spotřebičů
Pekařská 10b
150 00 Praha 5
Tel.: 0251 095 546
Fax: 0251 095 549
www.bosch-spotrebice.cz

DK Danmark, Denmark

Bosch Hvidevareservice
BSH Hvidevarer A/S
Telegrafvej 4
2750 Ballerup
Tel.: 44 89 89 85
Fax: 44 89 89 86
mailto:BSH-Service.dk@
BSHG.com
www.bosch-hvidevarer.com

EE Eesti, Estonia

SIMSON OÜ
RAUA 55
10152 Tallinn
Tel.: 0627 8730
Fax: 0627 8733
mailto:teenindus@simson.ee

ES España, Spain

BSH Electrodomésticos
España S. A.
Servicio BSH al Cliente
Polígono Malpica, Calle D,
Parcela 96 A
50016 Zaragoza
Tel.: 902 245 255
mailto:CAU-Bosch@bshg.com
www.bosch-ed.com

FI Suomi, Finland

BSH Kodinkoneet Oy
Sinimäentie 8, PL 66
02631 Espoo
Tel.: 020 7510720
Fax: 020 7510790
www.bosch-kodinkoneet.com

FR France

BSH Electroménager S.A.S.
SAV Constructeur
50 Rue Ardoin – BP 47
93401 Saint-Ouen cedex
Service Dépannage à Domicile:
0 825 398 010 (0,15 € TTC/mn)

Service Consommateurs:
0 892 698 010 (0,34 € TTC/mn)

Service Pièces Détachées et
Accessoires:
0 892 698 009 (0,34 € TTC/mn)
www.bosch-electromenager.com

GB Great Britain

BSH Home Appliances Ltd.
BSH Appliance Care,
Service Division
Grand Union House
Old Wolverton Road
Wolverton
Milton Keynes MK12 5ZR
www.bshappliancecare.co.uk/
bosch

Service Requests (nationwide)
Tel.: 0844 8928979
mailto:mks-servicerequest@
bshg.com

Spares and Accessories
Tel.: 0844 8928921
mailto:mks-spares@bshg.com

Product Advice
Tel.: 0844 8928925
mailto:mks-productadvice@
bshg.com

Head office
Tel.: 0844 8928922
Fax: 01908 328670

GR Greece, Ελλάς

BSH Ikiakos Siskeves A. B. E.
Kentriko Ipokatastima Service
17 km E.O. Athinon-Lamias &
Potamou 20
145 64 Kifisia

Griechenland – Athen
Tel.: 2104 277 701
Fax: 2104 277 669

Nord-Griechenland – Thessaloniki
Tel.: 2310 479 298
Fax: 2310 475 574

Sued-Griechenland –
Heraklion/Kreta
Tel.: 2810 325 403
Fax: 2810 324 585

Zentral-Griechenland –
Patras
Tel.: 2610 330 478
Fax: 2610 331 832
mailto:cs_gr_helpdesk@bshg.com
www.bosch-home.gr

HK Hong Kong, 香港

BSH Home Appliances Limited
Unit 1&2B, 3th Floor
North Block, Skyway House
3 Sham Mong Road
Tai Kok Tsui, Kowloon
Hongkong
Tel.: 2565 6151
Fax: 2565 6252
mailto:bshhkg.service@bshg.com

HR Hrvatska, Croatia

Andabaka d.o.o.
Gunduliceva 10
21000 Split
Info-Line: 021 481 403
Info-Fax: 021 481 402
mailto:servis@andabaka.hr

HU Magyarország, Hungary

BSH Háztartási Készülék
Kereskedelmi Kft.
Házartási gépek márkaszervize
Királyhágó tér 8-9.
1126 Budapest

Hibabejelentés
Tel.: 01 489 5461
Fax: 01 201 8786
mailto:hibabejelentes@bsh.hu

Alkatrészrendelés
Tel.: 01 489 5463
Fax: 01 201 8786
mailto:alkatrészrendeles@bsh.hu
www.bosch-haztartasi-gepek.hu

IE Republic of Ireland

BSH Home Appliances Ltd.
BSH Appliance Care,
Service Division
Unit F4, Ballymount Drive
Ballymount Industrial Estate
Walkinstown
Dublin 12
www.bshappliancecare.ie/Bosch

Service Requests,
Spares and Accessories
Tel.: 01450 2655
Fax: 01450 2520

IL Israel, ישראל

C/S/B Home Appliance Ltd.
Ulial Building
2, Hamelacha St.
Industrial Park North
71293 Lod
Tel.: 08 9777 222
Fax: 08 9777 245
mailto:csb-serv@zahav.net.il

IS Iceland

Smith & Norland hf.
Noatuni 4
105 Reykjavik
Tel.: 0520 3000
Fax: 0520 3011
www.sminor.is

IT Italia, Italy

BSH Elettrodomestici S.p.A.
Via. M. Nizzoli 1
20147 Milano (MI)
Numero verde 800 829120
mailto:mil-assistenza@bshg.com
www.bosch-elettrodomestici.it

KZ Kazakhstan, Қазақстан

Kombitechnozentr Ltd.
Shewchenko 147B
480096 Almaty
Tel.: 03272 689898
Fax: 03272 682652

LB Lebanon, لبنان

Teheni, Hana & Co.
Boulevard Dora 4043 Beyrouth
P.O. Box 90449
Jdeideh 1202 2040
Tel.: 01 255 211
Fax: 01 257 359
mailto:Info@Teheni-Hana.com

LT Lietuva, Lithuania

Senuku Prekybos Centras UAB.
Jonavos g. 62
44192 Kaunas
Tel.: 0372 12146
Fax: 0372 12165
www.senukai.lt

LU Luxembourg

BSH électroménagers S.A.
20, Rue des Peupliers
2328 Luxembourg-Hamm
Tel.: 43843 505
Fax: 43843 525
mailto:service-electromenager@
bsh.lu
www.bosch-hausgeraete.lu

LV Latvija, Latvia

Olimpeks Elektroniks Ltd.
Bullu street 70c
1067 Riga
Tel.: 067 42 52 32
Fax: 067 47 33 00
mailto:service@olimpeks.lv

SIA Baltijas servisa centrs
Brivibas gatve 201
1039 Riga
Tel.: 67070520
Tel.: 67070536
Fax: 67070524
mailto:domoservice@elkor.lv
www.servisacentrs.lv

ME Crna Gora, Montenegro

Elektronika komerc
Ulica Slobode 17
84000 Bijelo polje
Tel.: 084 432 575
Fax: 084 432 575
mailto:elektronikabsh@cg.yu

MK Macedonia, Македонија
Vudelgo
Pero Nakov b.b.
1000 Skopje
Tel.: 02 2580 064
Tel.: 02 2551 099
mailto:goran@vudelgo.com.mk

MT Malta
Oxford House Ltd.
Notabile Road
Mriehel BKR 14
Tel.: 021 442 334
Fax: 021 488 656
www.oxfordhouse.com.mt

NL Nederlande, Netherlands
BSH Huishoud-elektro B.V.
Keienbergweg 97
1101 GG Amsterdam Zuidoost

Storingsmelding:
Tel.: 020 430 3 430
Fax: 020 430 3 445

Onderdelenverkoop:
Tel.: 020 430 3 435
Fax: 020 430 3 400
mailto:infoteam.nl@bshg.com
www.boschservicedienst.nl

NO Norge, Norway
BSH Husholdningsapparater A/S
Grensesvingen 9
0661 Oslo
Tel.: 22 66 06 00
Fax: 22 66 05 50

5052 Bergen
Tel.: 55 59 68 80
Fax: 55 59 68 90
7037 Trondheim
Tel.: 73 95 23 30
Fax: 73 95 23 40
mailto:hjemmeservice@bshg.com
www.bosch-hvitevarer.com

NZ New Zealand
BSH Home Appliances Ltd.
New Zealand Branch
Building C, 39-43 Apollo Drive
Mairangi Bay, Auckland 1310
Tel.: 09 478 6158
Fax: 09 478 2914
www.bosch.co.nz

PL Polska, Poland
BSH Sprzęt Gospodarsstwa
Domowego Sp. z o.o.
Al. Jerozolimskie 183
02-222 Warszawa
Centrala Serwisu
Tel.: 022 57 27 711
Fax: 022 57 27 709
mailto:Serwis.Fabryczny@
bshg.com
www.bosch-agd.pl

PT Portugal
BSHP Electrodomésticos, Lda.
Rua Alto do Montijo, nº 15
2790-012 Carnaxide
Tel.: 21 4250 700
Fax: 21 4250 701
mailto:careline.portugal@
bshg.com
www.electrodomesticos.bosch.pt

RO România, Romania
BSH Electrocasnice srl
Sos. Bucuresti-Ploiesti,
nr.17-21,sect.1
13682 Bucuresti
Tel.: 0801 000 110
Fax: 021 203 9731
mailto:service.romania@
bshg.com

RU Russia, Россия
ООО "БСХ Бытовая техника"
Сервис от производителя
Малая Калужская 19
119071 Москва
тел.: 495 737 2961
факс: 495 737 2982
mailto:mok-kdhl@bshg.com
www.bsh-service.ru

SE Sverige, Sweden
BSH Hushållsapparater AB
Röntgenvägen 1
Solna
Tel.: 087 34 13 10
Fax: 087 34 13 21
41104 Göteborg
Tel.: 031 63 69 90
Fax: 031 15 48 20

21376 Malmö
Tel.: 040 22 78 80
Fax: 040 22 43 53
www.bosch-hushall.com
SG Singapore, 新加坡
BSH Home Appliances (SEA)
Pte. Ltd.
38C-38D Jalan Pemimpin
577180 Singapore
Tel.: 6350 5000
Fax: 6350 5050
mailto:bshsgp.service@bshg.com

SI Slovenija, Slovenia
BSH Hišni aparati, d.o.o.
Litostrojska 48
1000 Ljubljana
Tel.: 01 583 08 87
Fax: 01 583 08 89
mailto:informacije.servis@
bshg.com
www.bosch-hisniaparati.si

SK Slovensko, Slovakia
Technoservis Bratislava
Trhová 38
84108 Bratislava – Doubravka
Tel.: 02 6446 3643
Fax: 02 6446 3643
www.bosch-spotrebice.sk

TR Türkiye, Turkey
BSH Ev Aletleri Sanayi ve
Ticaret A. S.
Çakmak Mahallesi,
Balkan Caddesi No: 51
34770 Ümraniye, İstanbul
Tel.: 0 216 444 6333
Fax: 0 216 528 9188
mailto:careline.turkey@bshg.com
www.boschevletleri.com

TW Taiwan, 台灣
Achelis Taiwan Co., Ltd.
4th Fl., No.112
Chung Hsiao E. Road, Sec. 1
Taipei
Tel.: 02 5556 2556
Fax: 02 5556 1235
www.boschappliance.com.tw

UA Ukraine, Україна
Киев
СП "Транс-Сервис"
тел.: 044 568 51 50
ООО "Дойчэлектросервис"
тел.: 044 467 80 46
ООО "Три О Сервис"
тел.: 044 565 93 99
www.bosch-pt.com.ua

XK Kosovo
NTP GAMA
Rruga Mag Pristine-Ferizaj
70000 Ferizaj
Tel.: 038 502 448
Fax: 029 021 434
mailto:gama_mb@yahoo.com

XS Srbija, Serbia
SZR "SPECIJALELEKTRO"
Bulevar Milutina Milankovića 34.
11070 Novi Beograd
Tel.: 011 2147 110
Tel.: 011 2139 552
Fax: 011 2139 689
mailto:spec.el@eunet.yu

ZA South Africa
BSH Home Appliances (Pty) Ltd.
15 th Rd., Randjespark
Private Bag X36, Randjespark
1685 Midrand – Johannesburg
Tel.: 086 002 6724
Fax: 011 265 7852
mailto:service@bsh.co.za
www.boschappliances.co.za

Garantiebedingungen

Gültig in der Bundesrepublik Deutschland

Die nachstehenden Bedingungen, die Voraussetzungen und Umfang unserer Garantieleistung umschreiben, lassen die Gewährleistungsverpflichtungen des Verkäufers aus dem Kaufvertrag mit dem Endabnehmer unberührt.

Für Produktinformationen sowie Anwendungs- und Bedienungsfragen aus Deutschland:

Bosch – Infoteam (Mo–Fr: 8.00–18.00 Uhr erreichbar)

Tel.: **01805 267242*** oder
unter **bosch-infoteam@bshg.com**

* 0,14 EUR/min aus dem Festnetz der T-Com;
Mobilfunktarife können abweichen

Für dieses Gerät leisten wir Garantie gemäß nachstehenden Bedingungen:

1. Wir beheben unentgeltlich nach Maßgabe der folgenden Bedingungen (Nr. 2 – 6) Mängel am Gerät, die nachweislich auf einem Material- und/ oder Herstellungsfehler beruhen wenn sie uns unverzüglich nach Feststellung und innerhalb von 24 Monaten – bei gewerblichem Gebrauch oder gleichzusetzender Beanspruchung innerhalb von 12 Monaten – nach Lieferung an den Erstendabnehmer gemeldet werden. Zeigt sich der Mangel innerhalb von 6 Monaten ab Lieferung, wird vermutet, dass es sich um einen Material- oder Herstellungsfehler handelt.
2. Die Garantie erstreckt sich nicht auf leicht zerbrechliche Teile wie z.B. Glas oder Kunststoff bzw. Glühlampen.
Eine Garantiepflicht wird nicht ausgelöst durch geringfügige Abweichungen von der Soll-Beschaffenheit, die für Wert und Gebrauchstauglichkeit des Gerätes unerheblich sind, oder durch Schäden aus chemischen und elektrochemischen Einwirkungen von Wasser, sowie allgemein aus anomalen Umweltbedingungen oder sachfremden Betriebsbedingungen oder das Gerät sonst mit ungeeigneten Stoffen in Berührung gekommen ist. Ebenso kann keine Garantie übernommen werden, wenn die Mängel am Gerät auf Transportschäden, die nicht von uns zu vertreten sind, nicht fachgerechte Installation und Montage, Fehlgebrauch, mangelnde Pflege oder Nichtbeachtung von Bedienungs- oder Montagehinweisen zurückzuführen sind.
Der Garantieanspruch erlischt, wenn Reparaturen oder Eingriffe von Personen vorgenommen werden, die hierzu von uns nicht ermächtigt sind, oder wenn unsere Geräte mit Ersatzteilen, Ergänzungs- oder Zubehörteilen versehen werden, die keine Originalteile sind und dadurch ein Defekt verursacht wurde.
3. Die Garantieleistung erfolgt in der Weise, dass mangelhafte Teile nach unserer Wahl unentgeltlich instandgesetzt oder durch einwandfreie Teile ersetzt werden.
Geräte, die zumutbar (z.B. im PKW) transportiert werden können und für die unter Bezugnahme auf diese Garantie eine Garantieleistung beansprucht wird, sind unserer nächstgelegenen Kundendienststelle oder unserem Vertragskundendienst zu übergeben oder einzusenden. Instandsetzungen am Aufstellungsort können nur für stationär betriebene (feststehende) Geräte verlangt werden. Es ist jeweils der Kaufbeleg mit Kauf- und/ oder Lieferdatum vorzulegen. Ersetzte Teile gehen in unser Eigentum über.
4. Sofern die Nachbesserung von uns abgelehnt wird oder fehlschlägt, wird innerhalb der oben genannten Garantiezeit auf Wunsch des Endabnehmers kostenfrei gleichwertiger Ersatz geliefert.
Im Falle einer Ersatzlieferung behalten wir uns die Geltendmachung einer angemessenen Nutzungsanrechnung für die bisherige Nutzungszeit vor.
5. Garantieleistungen bewirken weder eine Verlängerung der Garantiefrist, noch setzen sie eine neue Garantiefrist in Lauf. Die Garantiefrist für eingebaute Ersatzteile endet mit der Garantiefrist für das ganze Gerät.
6. Weitergehende oder andere Ansprüche, insbesondere solche auf Ersatz außerhalb des Gerätes entstandener Schäden sind – soweit eine Haftung nicht zwingend gesetzlich angeordnet ist – ausgeschlossen.

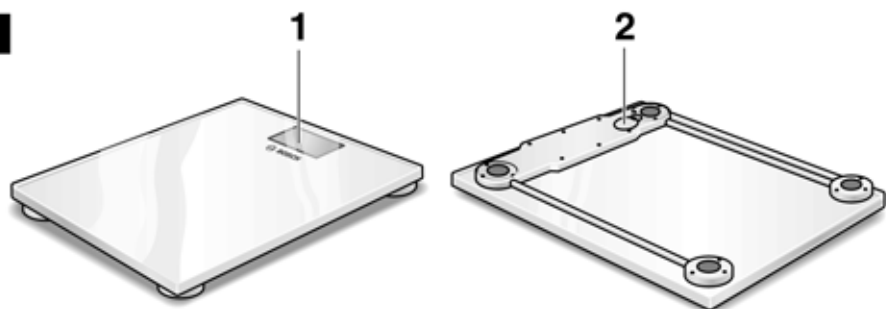
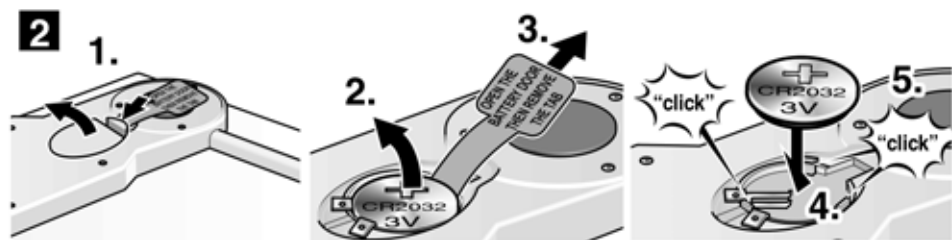
Diese Garantiebedingungen gelten für in Deutschland gekaufte Geräte. Werden Geräte ins Ausland verbracht, die die technischen Voraussetzungen (z.B. Spannung, Frequenz, Gasarten, etc.) für das entsprechende Land aufweisen und die für die jeweiligen Klima- und Umweltbedingungen geeignet sind, gelten diese Garantiebedingungen auch, soweit wir in dem entsprechenden Land ein Kundendienstnetz haben. Für im Ausland gekaufte Geräte gelten die von unserer jeweils zuständigen Landesvertretung herausgegebenen Garantiebedingungen. Diese können Sie über Ihren Fachhändler, bei dem Sie das Gerät gekauft haben, oder direkt bei unserer Landesvertretung anfordern.

Beachten Sie unser weiteres Kundendienst-Angebot:

Auch nach Ablauf der Garantie stehen Ihnen unser Werkskundendienst und unsere Servicepartner zur Verfügung.

Robert Bosch Hausgeräte GmbH
Carl-Wery-Str. 34 / 81739 München // Germany

9000402137/11.2008
de, en, fr, it, nl, da, no, sv, fi,
es, pt, el, tr, pl, hu, uk, ru, ar

1**2****3**