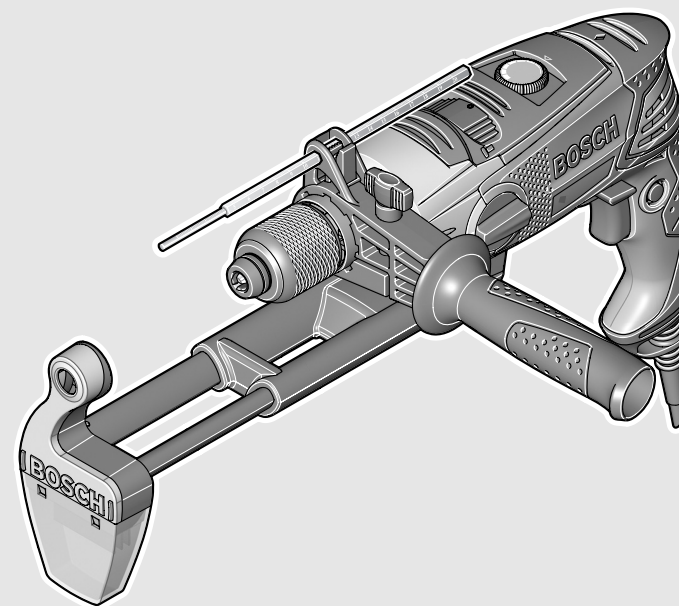


WEU

WEU



Robert Bosch GmbH

Power Tools Division
70745 Leinfelden-Echterdingen
Germany

www.bosch-pt.com

2 609 005 654 (2012.06) 0 / 94 WEU



2 609 005 654

PSB

850-2 RE | 850-2 RA | 1000-2 RCE | 1000-2 RCA

 **BOSCH**

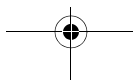
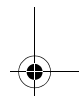
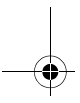
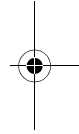
de Originalbetriebsanleitung
en Original instructions
fr Notice originale
es Manual original
pt Manual original
it Istruzioni originali
nl Oorspronkelijke
gebruiksaanwijzing
da Original brugsanvisning
sv Bruksanvisning i original
no Original driftsinstruks
fi Alkuperäiset ohjeet

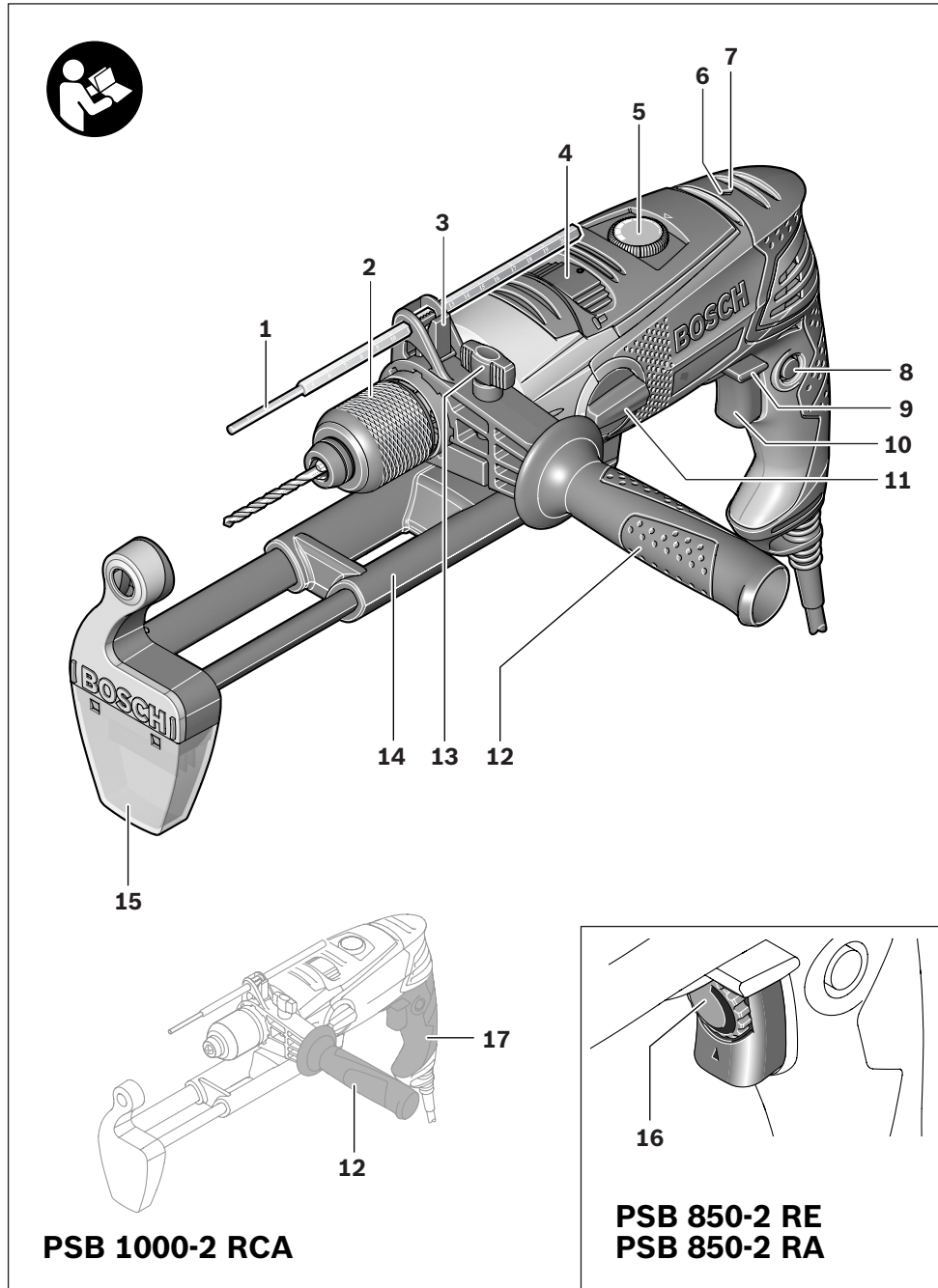
el Πρωτότυπο οδηγιών χρήσης
tr Orijinal işletme talimatı

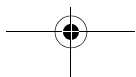
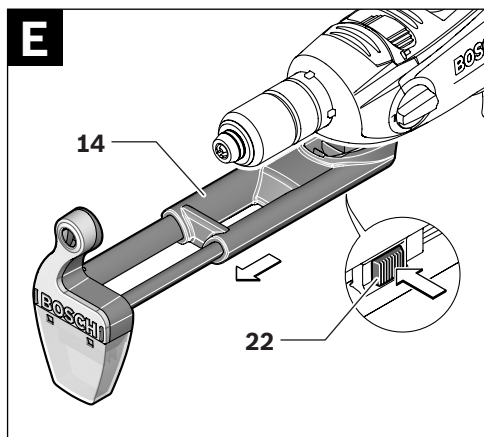
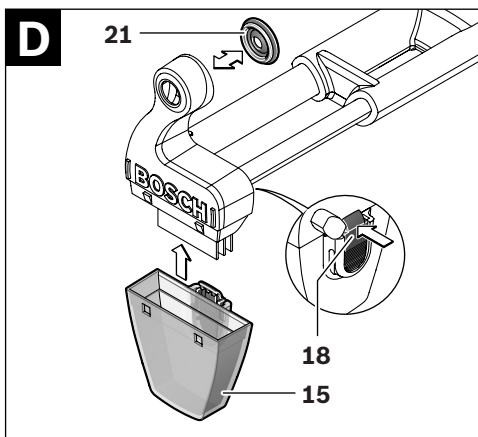
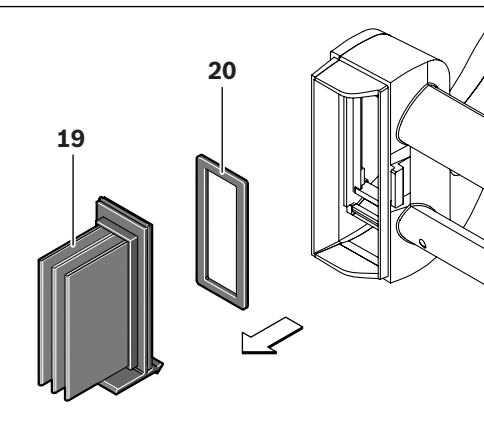
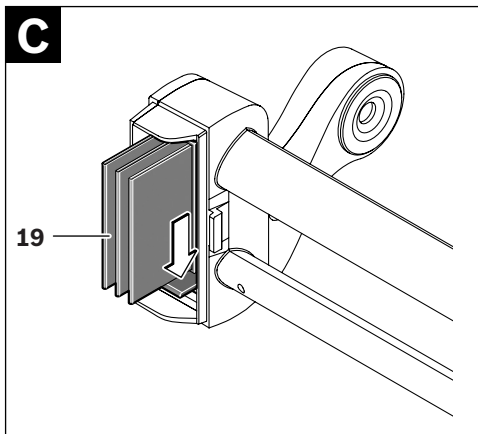
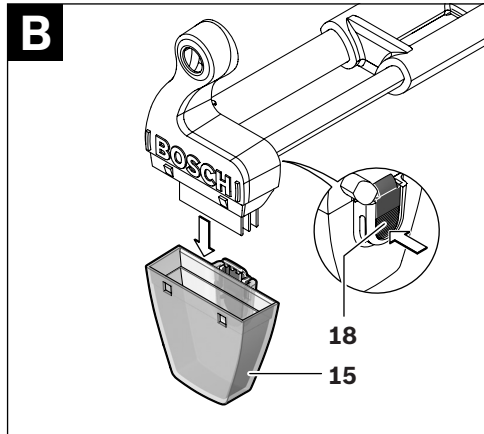
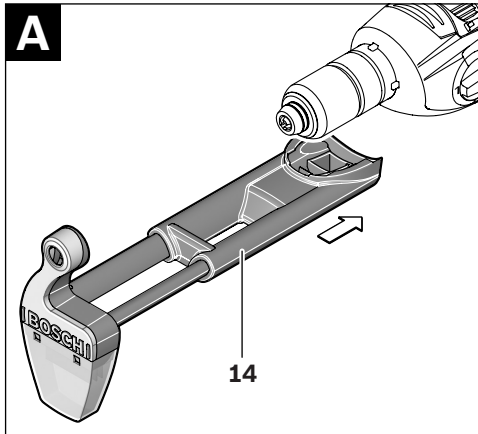


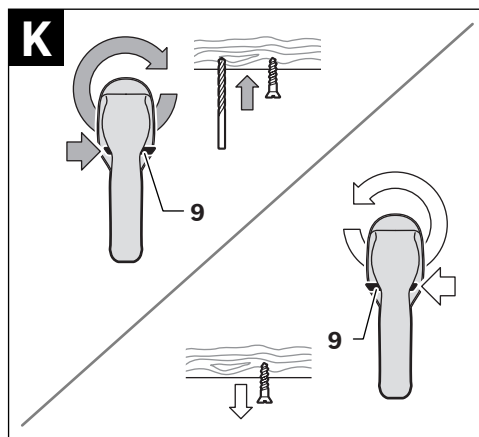
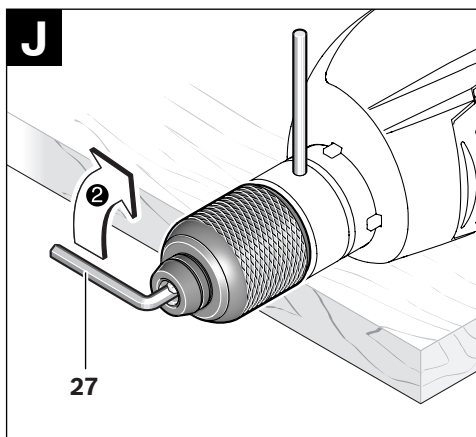
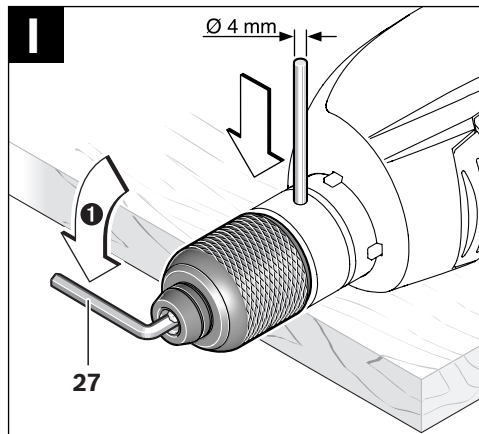
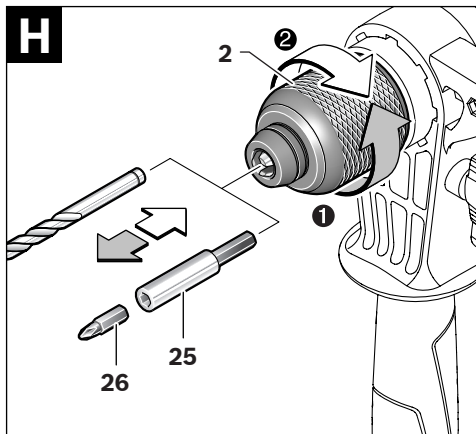
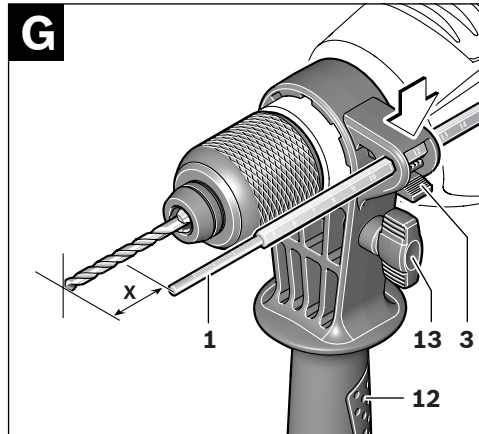
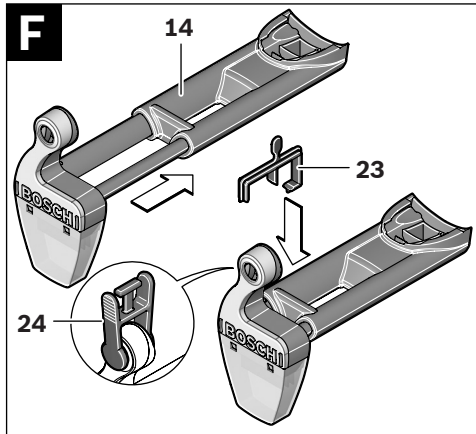


Deutsch	Seite 6
English	Page 13
Français	Page 19
Español	Página 26
Português.....	Página 34
Italiano	Pagina 40
Nederlands	Pagina 47
Dansk	Side 54
Svenska	Sida 60
Norsk	Side 66
Suomi	Sivu 72
Ελληνικά.....	Σελίδα 78
Türkçe	Sayfa 86









Deutsch

Sicherheitshinweise

Allgemeine Sicherheitshinweise für Elektrowerkzeuge

⚠ WARNUNG Lesen Sie alle Sicherheitshinweise und Anweisungen. Versäumnisse bei der Einhaltung der Sicherheitshinweise und Anweisungen können elektrischen Schlag, Brand und/oder schwere Verletzungen verursachen.

Bewahren Sie alle Sicherheitshinweise und Anweisungen für die Zukunft auf.

Der in den Sicherheitshinweisen verwendete Begriff „Elektrowerkzeug“ bezieht sich auf netzbetriebene Elektrowerkzeuge (mit Netzkabel) und auf akkubetriebene Elektrowerkzeuge (ohne Netzkabel).

Arbeitsplatzsicherheit

- ▶ **Halten Sie Ihren Arbeitsbereich sauber und gut beleuchtet.** Unordnung oder unbeleuchtete Arbeitsbereiche können zu Unfällen führen.
- ▶ **Arbeiten Sie mit dem Elektrowerkzeug nicht in explosionsgefährdeter Umgebung, in der sich brennbare Flüssigkeiten, Gase oder Stäube befinden.** Elektrowerkzeuge erzeugen Funken, die den Staub oder die Dämpfe entzünden können.
- ▶ **Halten Sie Kinder und andere Personen während der Benutzung des Elektrowerkzeugs fern.** Bei Ablenkung können Sie die Kontrolle über das Gerät verlieren.

Elektrische Sicherheit

- ▶ **Der Anschlussstecker des Elektrowerkzeuges muss in die Steckdose passen. Der Stecker darf in keiner Weise verändert werden. Verwenden Sie keine Adapterstecker gemeinsam mit geschützten Elektrowerkzeugen.** Unveränderte Stecker und passende Steckdosen verringern das Risiko eines elektrischen Schlages.
- ▶ **Vermeiden Sie Körperkontakt mit geerdeten Oberflächen wie von Rohren, Heizungen, Herden und Kühlschränken.** Es besteht ein erhöhtes Risiko durch elektrischen Schlag, wenn Ihr Körper geerdet ist.
- ▶ **Halten Sie Elektrowerkzeuge von Regen oder Nässe fern.** Das Eindringen von Wasser in ein Elektrowerkzeug erhöht das Risiko eines elektrischen Schlages.
- ▶ **Zweckfremden Sie das Kabel nicht, um das Elektrowerkzeug zu tragen, aufzuhängen oder um den Stecker aus der Steckdose zu ziehen. Halten Sie das Kabel fern von Hitze, Öl, scharfen Kanten oder sich bewegenden Geräteteilen.** Beschädigte oder verwickelte Kabel erhöhen das Risiko eines elektrischen Schlages.
- ▶ **Wenn Sie mit einem Elektrowerkzeug im Freien arbeiten, verwenden Sie nur Verlängerungskabel, die auch für den Außenbereich geeignet sind.** Die Anwendung eines für den Außenbereich geeigneten Verlängerungskabels verringert das Risiko eines elektrischen Schlages.

- ▶ **Wenn der Betrieb des Elektrowerkzeuges in feuchter Umgebung nicht vermeidbar ist, verwenden Sie einen Fehlerstromschutzschalter.** Der Einsatz eines Fehlerstromschutzschalters vermindert das Risiko eines elektrischen Schlages.

Sicherheit von Personen

- ▶ **Seien Sie aufmerksam, achten Sie darauf, was Sie tun, und gehen Sie mit Vernunft an die Arbeit mit einem Elektrowerkzeug. Benutzen Sie kein Elektrowerkzeug, wenn Sie müde sind oder unter dem Einfluss von Drogen, Alkohol oder Medikamenten stehen.** Ein Moment der Unachtsamkeit beim Gebrauch des Elektrowerkzeuges kann zu ernsthaften Verletzungen führen.
 - ▶ **Tragen Sie persönliche Schutzausrüstung und immer eine Schutzbrille.** Das Tragen persönlicher Schutzausrüstung, wie Staubmaske, rutschfeste Sicherheitsschuhe, Schutzhelm oder Gehörschutz, je nach Art und Einsatz des Elektrowerkzeuges, verringert das Risiko von Verletzungen.
 - ▶ **Vermeiden Sie eine unbeabsichtigte Inbetriebnahme. Vergewissern Sie sich, dass das Elektrowerkzeug ausgeschaltet ist, bevor Sie es an die Stromversorgung und/oder den Akku anschließen, es aufnehmen oder tragen.** Wenn Sie beim Tragen des Elektrowerkzeuges den Finger am Schalter haben oder das Gerät eingeschaltet an die Stromversorgung anschließen, kann dies zu Unfällen führen.
 - ▶ **Entfernen Sie Einstellwerkzeuge oder Schraubenschlüssel, bevor Sie das Elektrowerkzeug einschalten.** Ein Werkzeug oder Schlüssel, der sich in einem drehenden Geräteteil befindet, kann zu Verletzungen führen.
 - ▶ **Vermeiden Sie eine abnormale Körperhaltung. Sorgen Sie für einen sicheren Stand und halten Sie jederzeit das Gleichgewicht.** Dadurch können Sie das Elektrowerkzeug in unerwarteten Situationen besser kontrollieren.
 - ▶ **Tragen Sie geeignete Kleidung. Tragen Sie keine weite Kleidung oder Schmuck. Halten Sie Haare, Kleidung und Handschuhe fern von sich bewegenden Teilen.** Lockere Kleidung, Schmuck oder lange Haare können von sich bewegenden Teilen erfasst werden.
 - ▶ **Wenn Staubabsaug- und -auffangeinrichtungen montiert werden können, vergewissern Sie sich, dass diese angeschlossen sind und richtig verwendet werden.** Verwendung einer Staubabsaugung kann Gefährdungen durch Staub verringern.
- #### Verwendung und Behandlung des Elektrowerkzeuges
- ▶ **Überlasten Sie das Gerät nicht. Verwenden Sie für Ihre Arbeit das dafür bestimmte Elektrowerkzeug.** Mit dem passenden Elektrowerkzeug arbeiten Sie besser und sicherer im angegebenen Leistungsbereich.
 - ▶ **Benutzen Sie kein Elektrowerkzeug, dessen Schalter defekt ist.** Ein Elektrowerkzeug, das sich nicht mehr ein- oder ausschalten lässt, ist gefährlich und muss repariert werden.

- ▶ **Ziehen Sie den Stecker aus der Steckdose und/oder entfernen Sie den Akku, bevor Sie Geräteeinstellungen vornehmen, Zubehörteile wechseln oder das Gerät weglegen.** Diese Vorsichtsmaßnahme verhindert den unbeabsichtigten Start des Elektrowerkzeuges.
- ▶ **Bewahren Sie unbenutzte Elektrowerkzeuge außerhalb der Reichweite von Kindern auf. Lassen Sie Personen das Gerät nicht benutzen, die mit diesem nicht vertraut sind oder diese Anweisungen nicht gelesen haben.** Elektrowerkzeuge sind gefährlich, wenn sie von unerfahrenen Personen benutzt werden.
- ▶ **Pflegen Sie Elektrowerkzeuge mit Sorgfalt. Kontrollieren Sie, ob bewegliche Teile einwandfrei funktionieren und nicht klemmen, ob Teile gebrochen oder so beschädigt sind, dass die Funktion des Elektrowerkzeuges beeinträchtigt ist. Lassen Sie beschädigte Teile vor dem Einsatz des Gerätes reparieren.** Viele Unfälle haben ihre Ursache in schlecht gewarteten Elektrowerkzeugen.
- ▶ **Halten Sie Schneidwerkzeuge scharf und sauber.** Sorgfältig gepflegte Schneidwerkzeuge mit scharfen Schneidkanten verklemmen sich weniger und sind leichter zu führen.
- ▶ **Verwenden Sie Elektrowerkzeug, Zubehör, Einsatzwerkzeuge usw. entsprechend diesen Anweisungen. Berücksichtigen Sie dabei die Arbeitsbedingungen und die auszuführende Tätigkeit.** Der Gebrauch von Elektrowerkzeugen für andere als die vorgesehenen Anwendungen kann zu gefährlichen Situationen führen.

Service

- ▶ **Lassen Sie Ihr Elektrowerkzeug nur von qualifiziertem Fachpersonal und nur mit Original-Ersatzteilen reparieren.** Damit wird sichergestellt, dass die Sicherheit des Elektrowerkzeuges erhalten bleibt.

Sicherheitshinweise für Bohrmaschinen

- ▶ **Tragen Sie Gehörschutz beim Schlagbohren.** Die Einwirkung von Lärm kann Hörverlust bewirken.
- ▶ **Benutzen Sie Zusatzgriffe, wenn diese mit dem Elektrowerkzeug mitgeliefert werden.** Der Verlust der Kontrolle kann zu Verletzungen führen.
- ▶ **Halten Sie das Gerät an den isolierten Griffflächen, wenn Sie Arbeiten ausführen, bei denen das Einsatzwerkzeug verborgene Stromleitungen oder das eigene Netzkabel treffen kann.** Der Kontakt mit einer spannungsführenden Leitung kann auch metallene Geräteteile unter Spannung setzen und zu einem elektrischen Schlag führen.
- ▶ **Verwenden Sie geeignete Suchgeräte, um verborgene Versorgungsleitungen aufzuspüren, oder ziehen Sie die örtliche Versorgungsgesellschaft hinzu.** Kontakt mit Elektroleitungen kann zu Feuer und elektrischem Schlag führen. Beschädigung einer Gasleitung kann zur Explosion führen. Eindringen in eine Wasserleitung verursacht Sachbeschädigung oder kann einen elektrischen Schlag verursachen.

- ▶ **Schalten Sie das Elektrowerkzeug sofort aus, wenn das Einsatzwerkzeug blockiert. Seien Sie auf hohe Reaktionsmomente gefasst, die einen Rückschlag verursachen.** Das Einsatzwerkzeug blockiert, wenn:
 - das Elektrowerkzeug überlastet wird oder
 - es im zu bearbeitenden Werkstück verkantet.
- ▶ **Halten Sie das Elektrowerkzeug beim Arbeiten fest mit beiden Händen und sorgen Sie für einen sicheren Stand.** Das Elektrowerkzeug wird mit zwei Händen sicherer geführt.
- ▶ **Sichern Sie das Werkstück.** Ein mit Spannvorrichtungen oder Schraubstock festgehaltenes Werkstück ist sicherer gehalten als mit Ihrer Hand.
- ▶ **Warten Sie, bis das Elektrowerkzeug zum Stillstand gekommen ist, bevor Sie es ablegen.** Das Einsatzwerkzeug kann sich verhaken und zum Verlust der Kontrolle über das Elektrowerkzeug führen.

Produkt- und Leistungsbeschreibung



Lesen Sie alle Sicherheitshinweise und Anweisungen. Versäumnisse bei der Einhaltung der Sicherheitshinweise und Anweisungen können elektrischen Schlag, Brand und/oder schwere Verletzungen verursachen.

Bestimmungsgemäßer Gebrauch

Das Elektrowerkzeug ist bestimmt zum Schlagbohren in Ziegel, Beton und Gestein, sowie zum Bohren in Holz, Metall, Keramik und Kunststoff. Geräte mit elektronischer Regelung und Rechts-/Linkslauf sind auch geeignet zum Schrauben und Gewindeschneiden.

Abgebildete Komponenten

Die Nummerierung der abgebildeten Komponenten bezieht sich auf die Darstellung des Elektrowerkzeuges auf der Grafikseite.

- 1 Tiefenanschlag
- 2 Schnellspannbohrfutter
- 3 Taste für Tiefenanschlageinstellung
- 4 Umschalter „Bohren/Schlagbohren“
- 5 Stellrad Elektronische Drehzahlvorwahl (PSB 1000-2 RCE/PSB 1000-2 RCA)
- 6 Drehrichtungsanzeige Rechtslauf
- 7 Drehrichtungsanzeige Linkslauf
- 8 Feststelltaste für Ein-/Ausschalter
- 9 Drehrichtungsumschalter
- 10 Ein-/Ausschalter
- 11 Gangwahlschalter
- 12 Zusatzgriff (isolierte Grifffläche)
- 13 Flügelschraube für Zusatzgriffverstellung
- 14 Absaugvorrichtung mit Staubbehälter*
- 15 Staubbehälter*
- 16 Stellrad Drehzahlvorwahl (PSB 850-2 RE/PSB 850-2 RA)
- 17 Handgriff (isolierte Grifffläche)

8 | Deutsch

- 18 Entriegelungstaste für Staubbehälter*
- 19 Filterelement (Microfilter System)*
- 20 Gummidichtung für Staubbehälter*
- 21 Staubschutzring*
- 22 Entriegelungstaste für Absaugvorrichtung*
- 23 Klammer für Absaugvorrichtung*
- 24 Verschluss für Staubbehälter*

- 25 Universalbithalter*
- 26 Schrauberbit*
- 27 Innensechskantschlüssel**

*Abgebildetes oder beschriebenes Zubehör gehört nicht zum Standard-Lieferumfang. Das vollständige Zubehör finden Sie in unserem Zubehörprogramm.

**handelsüblich (nicht im Lieferumfang enthalten)

Technische Daten

Schlagbohrmaschine	PSB ...	850-2 RE	850-2 RA	1000-2 RCE	1000-2 RCA
Sachnummer	3 603 ...	A73 0..	A73 0..	A73 5..	A73 5..
Nennaufnahmeleistung	W	850	850	1000	1000
Abgabeleistung	W	420	420	530	530
Leerlaufdrehzahl					
– 1. Gang	min ⁻¹	50 – 850	50 – 850	50 – 1100	50 – 1100
– 2. Gang	min ⁻¹	50 – 2800	50 – 2800	50 – 2800	50 – 2800
Nennndrehzahl					
– 1. Gang	min ⁻¹	850	850	1100	1100
– 2. Gang	min ⁻¹	2800	2800	2800	2800
Schlagzahl					
– 1. Gang	min ⁻¹	14450	14450	18700	18700
– 2. Gang	min ⁻¹	47600	47600	47600	47600
Nennndrehmoment					
– 1. Gang	Nm	4,6	4,6	3,5	3,5
– 2. Gang	Nm	1,3	1,3	1,0	1,0
Drehmoment bei max. Abgabeleistung					
– 1. Gang	Nm	46	46	60	60
– 2. Gang	Nm	12	12	18	18
Drehzahlvorwahl		●	●	●	●
Konstantelektronik		–	–	●	●
Rechts-/Linkslauf		●	●	●	●
Staubabsaugung		–	●	–	●
Vollautomatische Spindelarrretierung (Auto-Lock)		●	●	●	●
Spindelhalbdurchmesser	mm	43	43	43	43
max. Bohr-Ø (1./2. Gang)					
– Mauerwerk	mm	20/16	20/16	22/16	22/16
– Beton	mm	18/13	18/13	20/13	20/13
– Stahl	mm	13/8	13/8	16/8	16/8
– Holz	mm	40/25	40/25	40/25	40/25
– mit montierter Absaugvorrichtung	mm	13/13	13/13	13/13	13/13
Bohrfutterspannbereich	mm	1,5 – 13	1,5 – 13	1,5 – 13	1,5 – 13
Gewicht entsprechend EPTA-Procedure 01/2003					
– mit Absaugvorrichtung	kg	–	2,5	–	2,6
– ohne Absaugvorrichtung	kg	2,2	–	2,3	–
Schutzklasse		□/II	□/II	□/II	□/II

Die Angaben gelten für eine Nennspannung [U] von 230 V. Bei abweichenden Spannungen und in länderspezifischen Ausführungen können diese Angaben variieren.

Geräusch-/Vibrationsinformation

Messwerte für Geräusch ermittelt entsprechend EN 60745.

		PSB 850-2 RE PSB 850-2 RA	PSB 1000-2 RCE PSB 1000-2 RCA
Der A-bewertete Geräuschpegel des Elektrowerkzeugs beträgt typischerweise			
Schalldruckpegel	dB(A)	97	100
Schalleistungspegel	dB(A)	108	111
Unsicherheit K =	dB(A)	3	3
Gehörschutz tragen!			
Schwingungsgesamtwerte a_h (Vektorsumme dreier Richtungen) und Unsicherheit K ermittelt entsprechend EN 60745:			
Bohren in Metall:			
a_h	m/s^2	6,0	6,0
K	m/s^2	1,5	1,5
Schlagbohren in Beton:			
a_h	m/s^2	26	26
K	m/s^2	2,5	2,5
Schrauben:			
a_h	m/s^2	< 2,5	< 2,5
K	m/s^2	1,5	1,5
Gewindeschneiden:			
a_h	m/s^2	< 2,5	< 2,5
K	m/s^2	1,5	1,5

Der in diesen Anweisungen angegebene Schwingungspegel ist entsprechend einem in EN 60745 genormten Messverfahren gemessen worden und kann für den Vergleich von Elektrowerkzeugen miteinander verwendet werden. Er eignet sich auch für eine vorläufige Einschätzung der Schwingungsbelastung.

Der angegebene Schwingungspegel repräsentiert die hauptsächlichsten Anwendungen des Elektrowerkzeugs. Wenn allerdings das Elektrowerkzeug für andere Anwendungen, mit abweichenden Einsatzwerkzeugen oder ungenügender Wartung eingesetzt wird, kann der Schwingungspegel abweichen. Dies kann die Schwingungsbelastung über den gesamten Arbeitszeitraum deutlich erhöhen.

Für eine genaue Abschätzung der Schwingungsbelastung sollten auch die Zeiten berücksichtigt werden, in denen das Gerät abgeschaltet ist oder zwar läuft, aber nicht tatsächlich im Einsatz ist. Dies kann die Schwingungsbelastung über den gesamten Arbeitszeitraum deutlich reduzieren.

Legen Sie zusätzliche Sicherheitsmaßnahmen zum Schutz des Bedieners vor der Wirkung von Schwingungen fest wie zum Beispiel: Wartung von Elektrowerkzeug und Einsatzwerkzeugen, Warmhalten der Hände, Organisation der Arbeitsabläufe.

Konformitätserklärung

Wir erklären in alleiniger Verantwortung, dass das unter „Technische Daten“ beschriebene Produkt mit den folgenden Normen oder normativen Dokumenten übereinstimmt: EN 60745 gemäß den Bestimmungen der Richtlinien 2011/65/EU, 2004/108/EG, 2006/42/EG.

Technische Unterlagen (2006/42/EG) bei:
Robert Bosch GmbH, PT/ESC,
D-70745 Leinfelden-Echterdingen

Dr. Egbert Schneider
Senior Vice President
Engineering

Helmut Heinzelmann
Head of Product Certification
PT/ETM9

ppa. Schneider i.V. *K. K. K.*

Robert Bosch GmbH, Power Tools Division
D-70745 Leinfelden-Echterdingen
24.05.2012

Montage

- ▶ **Ziehen Sie vor allen Arbeiten am Elektrowerkzeug den Netzstecker aus der Steckdose.**

Staubabsaugung (PSB 850-2 RA/ PSB 1000-2 RCA) (siehe Bilder A-F)

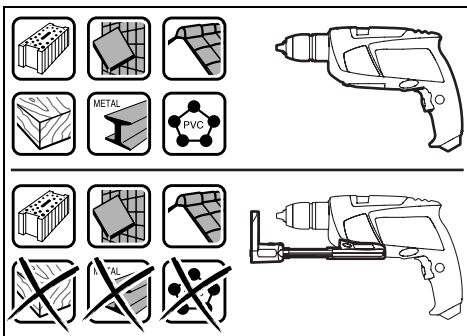
- ▶ Stäube von Materialien wie bleihaltigem Anstrich, einigen Holzarten, Mineralien und Metall können gesundheitsschädlich sein. Berühren oder Einatmen der Stäube können allergische Reaktionen und/oder Atemwegserkrankungen des Benutzers oder in der Nähe befindlicher Personen hervorrufen. Bestimmte Stäube wie Eichen- oder Buchenstaub gelten als krebserzeugend, besonders in Verbindung mit Zusatzstoffen zur Holzbehandlung (Chromat, Holzschutzmittel). Asbesthaltiges Material darf nur von Fachleuten bearbeitet werden.

- Benutzen Sie möglichst eine für das Material geeignete Staubabsaugung.
- Sorgen Sie für gute Belüftung des Arbeitsplatzes.
- Es wird empfohlen, eine Atemschutzmaske mit Filterklasse P2 zu tragen.

Beachten Sie in Ihrem Land gültige Vorschriften für die zu bearbeitenden Materialien.

10 | Deutsch

- ▶ **Vermeiden Sie Staubansammlungen am Arbeitsplatz.**
Stäube können sich leicht entzünden.
- ▶ **Verwenden Sie die Absaugvorrichtung nur bei der Bearbeitung von Beton, Ziegel und Mauerstein.** Holz- oder Kunststoffspäne können leicht zu Verstopfungen führen.
- ▶ **Achtung Brandgefahr! Bearbeiten Sie mit montierter Absaugvorrichtung keine metallischen Werkstoffe.**
Heiße Metallspäne können Teile der Absaugvorrichtung entzünden.



Um ein optimales Absaugergebnis zu erhalten, beachten Sie bitte folgende Hinweise:

- Achten Sie darauf, dass die Absaugvorrichtung bündig am Werkstück bzw. an der Wand anliegt. Damit wird gleichzeitig ein rechtwinkliges Bohren erleichtert.
- Arbeiten Sie beim Einsatz der Absaugvorrichtung immer mit maximaler Drehzahl.
- Nach Erreichen der gewünschten Bohrtiefe ziehen Sie zuerst den Bohrer aus dem Bohrloch und schalten dann die Schlagbohrmaschine aus.
- Verwenden Sie die Absaugvorrichtung nur mit montiertem Filterelement **19**, da sonst Staub/Späne ins Innere des Elektrowerkzeugs gelangen und dieses beschädigen können.
- Prüfen Sie regelmäßig den Zustand des Filterelements **19**. Bei Beschädigung des Filterelementes dieses sofort austauschen.
- Insbesondere beim Arbeiten mit großen Bohrerdurchmessern kann sich der Staubschutzring **21** abnutzen. Tauschen Sie diesen bei Beschädigung aus.

Absaugvorrichtung aufsetzen (siehe Bild A)

Führen Sie die Absaugvorrichtung **14** von vorn an die Unterseite der Schlagbohrmaschine heran. Achten Sie darauf, dass die Absaugvorrichtung **14** bündig am Gehäuse anliegt und arretiert wird.

Absaugvorrichtung reinigen (siehe Bilder B – D)

Der Staubbehälter **15** reicht für etwa 20 Bohrungen mit einem Bohrerdurchmesser von 10 mm.

Bei schwächer werdender Absaugung muss der Staubbehälter **15** entleert werden. Drücken Sie dazu auf die geriffelte Fläche der Entriegelungstaste **18** und nehmen Sie den Staubbehälter **15** ab.

Leeren und reinigen Sie den Staubbehälter **15**. Reinigen Sie das Filterelement **19** durch Ausklopfen.

Überprüfen Sie das Filterelement **19** auf Beschädigungen und wechseln Sie es ggf. aus.

Drücken Sie auf die Halterung des Filterelements **19** und ziehen Sie es hinaus. Wechseln Sie das Filterelement **19** inklusive der Halterung. Achten Sie beim Aufsetzen der Halterung darauf, dass die Gummichtung **20** eingesetzt ist.

Setzen Sie den Staubbehälter **15** wieder auf und drücken Sie zum Arretieren auf die glatte Fläche der Entriegelungstaste **18**.

Absaugvorrichtung abnehmen (siehe Bild E)

Zur Demontage der Absaugvorrichtung **14** drücken Sie auf die Entriegelungstaste **22** und ziehen die Absaugvorrichtung **14** nach vorn ab.

Absaugvorrichtung verstauen (siehe Bild F)

Zum Verstauen der Absaugvorrichtung **14** im Koffer, nehmen Sie die Absaugvorrichtung **14** ab, schieben diese zusammen und stecken Sie die Klammer **23** auf.

Setzen Sie den Verschluss **24** auf oder leeren Sie den Staubbehälter **15**, bevor Sie die Absaugvorrichtung ablegen.

Zusatzgriff

- ▶ **Verwenden Sie Ihr Elektrowerkzeug nur mit dem Zusatzgriff **12**.**

Sie können den Zusatzgriff **12** in 8 Positionen verstellen, um eine sichere und ermüdungsarme Arbeitshaltung zu erreichen.

Drehen Sie die Flügelschraube für die Zusatzgriffverstellung **13** entgegen dem Uhrzeigersinn und schieben Sie den Zusatzgriff **12** soweit nach vorn, bis Sie ihn in die gewünschte Position schwenken können. Danach ziehen Sie den Zusatzgriff **12** wieder zurück und drehen Sie die Flügelschraube **13** im Uhrzeigersinn wieder fest.

Bohrtiefe einstellen (siehe Bild G)

Mit dem Tiefenanschlag **1** kann die gewünschte Bohrtiefe **X** festgelegt werden.

Drücken Sie die Taste für die Tiefenanschlageinstellung **3** und setzen Sie den Tiefenanschlag in den Zusatzgriff **12** ein.

Die Riffelung am Tiefenanschlag **1** muss nach unten zeigen.

Ziehen Sie den Tiefenanschlag so weit heraus, dass der Abstand zwischen der Spitze des Bohrers und der Spitze des Tiefenanschlags der gewünschten Bohrtiefe **X** entspricht.

Werkzeugwechsel (siehe Bild H)**Schnellspannbohrfutter**

Bei nicht gedrücktem Ein-/Ausschalter **10** wird die Bohrspindel arretiert. Dies ermöglicht ein schnelles, bequemes und einfaches Wechseln des Einsatzwerkzeuges im Bohrfutter.

Öffnen Sie das Schnellspannbohrfutter **2** durch Drehen in Drehrichtung **1**, bis das Werkzeug eingesetzt werden kann. Setzen Sie das Werkzeug ein.

Drehen Sie die Hülse des Schnellspannbohrfutters **2** in Drehrichtung **2** von Hand kräftig zu, bis kein Überrasten mehr hörbar ist. Das Bohrfutter wird dadurch automatisch verriegelt.

Die Verriegelung löst sich wieder, wenn Sie zum Entfernen des Werkzeuges die Hülse in Gegenrichtung drehen.

Schraubwerkzeuge

Bei der Verwendung von Schrauberbits **26** sollten Sie immer einen Universalhalter **25** benutzen. Verwenden Sie nur zum Schraubenkopf passende Schrauberbits.

Zum Schrauben stellen Sie den Umschalter „Bohren/Schlagbohren“ **4** immer auf das Symbol „Bohren“.

Bohrfutter wechseln

► **Ziehen Sie vor allen Arbeiten am Elektrowerkzeug den Netzstecker aus der Steckdose.**

Bohrfutter demontieren (siehe Bild I)

Demontieren Sie den Zusatzgriff und bringen Sie den Gangwahlschalter **11** in die Mittelstellung zwischen 1. und 2. Gang.

Führen Sie einen Stahlstift \varnothing 4 mm mit ca. 50 mm Länge in die Bohrung am Spindelhals ein, um die Bohrspindel zu arretieren.


Spannen Sie einen Innensechskantschlüssel **27** mit dem kurzen Schaft voran in das Schnellspannbohrfutter **2** ein.

Legen Sie das Elektrowerkzeug auf eine standfeste Unterlage, z. B. eine Werkbank. Halten Sie das Elektrowerkzeug fest und lösen Sie das Schnellspannbohrfutter **2** durch Drehen des Innensechskantschlüssels **27** in Drehrichtung **1**. Ein festsitzendes Schnellspannbohrfutter wird durch einen leichten Schlag auf den langen Schaft des Innensechskantschlüssels **27** gelöst. Entfernen Sie den Innensechskantschlüssel aus dem Schnellspannbohrfutter und schrauben Sie das Schnellspannbohrfutter vollständig ab.

Bohrfutter montieren (siehe Bild J)

Die Montage des Schnellspannbohrfutters erfolgt in umgekehrter Reihenfolge.

► **Entfernen Sie nach erfolgter Montage des Bohrfeeders den Stahlstift wieder aus der Bohrung.**

 **Das Bohrfutter muss mit einem Anzugsdrehmoment von ca. 50 – 55 Nm festgezogen werden.**

Betrieb

Inbetriebnahme

► **Beachten Sie die Netzspannung! Die Spannung der Stromquelle muss mit den Angaben auf dem Typenschild des Elektrowerkzeuges übereinstimmen. Mit 230 V gekennzeichnete Elektrowerkzeuge können auch an 220 V betrieben werden.**

Drehrichtung einstellen (siehe Bild K)

Mit dem Drehrichtungsumschalter **9** können Sie die Drehrichtung des Elektrowerkzeuges ändern. Bei gedrücktem Ein-/Ausschalter **10** ist dies jedoch nicht möglich.

Rechtslauf: Zum Bohren und Eindrehen von Schrauben drücken Sie den Drehrichtungsumschalter **9** nach rechts bis zum Anschlag durch.

Die Drehrichtungsanzeige Rechtslauf **6** zeigt die gewählte Drehrichtung an.

Linkslauf: Zum Lösen bzw. Herausdrehen von Schrauben und Muttern drücken Sie den Drehrichtungsumschalter **9** nach links bis zum Anschlag durch.

Die Drehrichtungsanzeige Linkslauf **7** zeigt die gewählte Drehrichtung an.

Betriebsart einstellen



Bohren und Schrauben

Stellen Sie den Umschalter **4** auf das Symbol „Bohren“.



Schlagbohren

Stellen Sie den Umschalter **4** auf das Symbol „Schlagbohren“.

Der Umschalter **4** rastet spürbar ein und kann auch bei laufendem Motor betätigt werden.

Mechanische Gangwahl

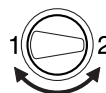
► **Sie können den Gangwahlschalter **11** bei langsam laufendem Elektrowerkzeug betätigen. Dies sollte jedoch nicht bei Stillstand, voller Belastung oder maximaler Drehzahl erfolgen.**

Mit dem Gangwahlschalter **11** können 2 Drehzahlbereiche vorgewählt werden.



Gang I:

Niedriger Drehzahlbereich; zum Arbeiten mit großem Bohrdurchmesser oder zum Schrauben.



Gang II:

Hoher Drehzahlbereich; zum Arbeiten mit kleinem Bohrdurchmesser.

Drehen Sie den Gangwahlschalter **11** immer in Pfeilrichtung. Lässt sich der Gangwahlschalter **11** nicht bis zum Anschlag schwenken, drehen Sie die Antriebsspinde mit dem Bohrer etwas.

Ein-/Ausschalten

Drücken Sie zur **Inbetriebnahme** des Elektrowerkzeuges den Ein-/Ausschalter **10** und halten Sie ihn gedrückt.

Zum **Feststellen** des gedrückten Ein-/Ausschalters **10** drücken Sie die Feststelltaste **8**.

Um das Elektrowerkzeug **auszuschalten**, lassen Sie den Ein-/Ausschalter **10** los bzw. wenn er mit der Feststelltaste **8** arretiert ist, drücken Sie den Ein-/Ausschalter **10** kurz und lassen ihn dann los.

Wenn Sie das Elektrowerkzeug nicht benutzen, schalten Sie es aus, um Energie zu sparen.

Drehzahl/Schlagzahl einstellen

Sie können die Drehzahl/Schlagzahl des eingeschalteten Elektrowerkzeuges stufenlos regulieren, je nachdem, wie weit Sie den Ein-/Ausschalter **10** eindrücken.

Leichter Druck auf den Ein-/Ausschalter **10** bewirkt eine niedrige Drehzahl/Schlagzahl. Mit zunehmendem Druck erhöht sich die Drehzahl/Schlagzahl.

12 | Deutsch

**Drehzahl/Schlagzahl vorwählen
(PSB 850-2 RE/PSB 850-2 RA)**

Mit dem Stellrad Drehzahlvorwahl **16** können Sie die benötigte Drehzahl/Schlagzahl auch während des Betriebes vorwählen.

Die erforderliche Drehzahl/Schlagzahl ist vom Werkstoff und den Arbeitsbedingungen abhängig und kann durch praktischen Versuch ermittelt werden.

**Elektronische Drehzahlvorwahl
(PSB 1000-2 RCE/PSB 1000-2 RCA)**

Mit dem Stellrad Elektronische Drehzahlvorwahl **5** können Sie die benötigte Drehzahl/Schlagzahl auch während des Betriebes vorwählen.

Die erforderliche Drehzahl/Schlagzahl ist vom Werkstoff und den Arbeitsbedingungen abhängig und kann durch praktischen Versuch ermittelt werden.



Zum Arbeiten mit kleiner Drehzahl.



Zum Arbeiten mit maximaler Drehzahl.

Arbeitshinweise

- ▶ **Setzen Sie das Elektrowerkzeug nur ausgeschaltet auf die Mutter/Schraube auf.** Sich drehende Einsatzwerkzeuge können abrutschen.

Nach längerem Arbeiten mit kleiner Drehzahl sollten Sie das Elektrowerkzeug zur Abkühlung ca. 3 Minuten lang bei maximaler Drehzahl im Leerlauf drehen lassen.

Wartung und Service**Wartung und Reinigung**

- ▶ **Ziehen Sie vor allen Arbeiten am Elektrowerkzeug den Netzstecker aus der Steckdose.**
- ▶ **Halten Sie das Elektrowerkzeug und die Lüftungsschlitze sauber, um gut und sicher zu arbeiten.**

Sollte das Elektrowerkzeug trotz sorgfältiger Herstellungs- und Prüfverfahren einmal ausfallen, ist die Reparatur von einer autorisierten Kundendienststelle für Bosch-Elektrowerkzeuge ausführen zu lassen.

Geben Sie bei allen Rückfragen und Ersatzteilbestellungen bitte unbedingt die 10-stellige Sachnummer laut Typenschild des Elektrowerkzeuges an.

Kundendienst und Kundenberatung

Der Kundendienst beantwortet Ihre Fragen zu Reparatur und Wartung Ihres Produkts sowie zu Ersatzteilen. Explosionszeichnungen und Informationen zu Ersatzteilen finden Sie auch unter:

www.bosch-pt.com

Das Bosch-Kundenberater-Team hilft Ihnen gerne bei Fragen zu Kauf, Anwendung und Einstellung von Produkten und Zubehör.

www.bosch-do-it.de, das Internetportal für Heimwerker und Gartenfreunde.

www.dha.de, das komplette Service-Angebot der Deutschen Heimwerker Akademie.

Deutschland

Robert Bosch GmbH

Servicezentrum Elektrowerkzeuge

Zur Luhne 2

37589 Kalefeld – Willershausen

Tel. Kundendienst: +49 (1805) 70 74 10*

Fax: +49 (1805) 70 74 11*

(* Festnetzpreis 14 ct/min, höchstens 42 ct/min aus Mobilfunknetzen)

E-Mail: Servicezentrum.Elektrowerkzeuge@de.bosch.com

Tel. Kundenberatung: +49 (1803) 33 57 99

(Festnetzpreis 9 ct/min, höchstens 42 ct/min aus Mobilfunknetzen)

Fax: +49 (711) 7 58 19 30

E-Mail: kundenberatung.ew@de.bosch.com

Österreich

Tel.: +43 (01) 7 97 22 20 10

Fax: +43 (01) 7 97 22 20 11

E-Mail: service.elektrowerkzeuge@at.bosch.com

Schweiz

Tel.: +41 (044) 8 47 15 11

Fax: +41 (044) 8 47 15 51

Luxemburg

Tel.: +32 2 588 0589

Fax: +32 2 588 0595

E-Mail: outillage.gereedschap@be.bosch.com

Entsorgung

Elektrowerkzeuge, Zubehör und Verpackungen sollen einer umweltgerechten Wiederverwertung zugeführt werden.

Werfen Sie Elektrowerkzeuge nicht in den Hausmüll!

Nur für EU-Länder:

Gemäß der Europäischen Richtlinie 2002/96/EG über Elektro- und Elektronik-Altgeräte und ihrer Umsetzung in nationales Recht müssen nicht mehr gebrauchsfähige Elektrowerkzeuge getrennt gesammelt und einer umweltgerechten Wiederverwertung zugeführt werden.

Änderungen vorbehalten.

English

Safety Notes

General Power Tool Safety Warnings

⚠ WARNING Read all safety warnings and all instructions. Failure to follow the warnings and instructions may result in electric shock, fire and/or serious injury.

Save all warnings and instructions for future reference.

The term "power tool" in the warnings refers to your mains-operated (corded) power tool or battery-operated (cordless) power tool.

Work area safety

- ▶ **Keep work area clean and well lit.** Cluttered or dark areas invite accidents.
- ▶ **Do not operate power tools in explosive atmospheres, such as in the presence of flammable liquids, gases or dust.** Power tools create sparks which may ignite the dust or fumes.
- ▶ **Keep children and bystanders away while operating a power tool.** Distractions can cause you to lose control.

Electrical safety

- ▶ **Power tool plugs must match the outlet. Never modify the plug in any way. Do not use any adapter plugs with earthed (grounded) power tools.** Unmodified plugs and matching outlets will reduce risk of electric shock.
- ▶ **Avoid body contact with earthed or grounded surfaces, such as pipes, radiators, ranges and refrigerators.** There is an increased risk of electric shock if your body is earthed or grounded.
- ▶ **Do not expose power tools to rain or wet conditions.** Water entering a power tool will increase the risk of electric shock.
- ▶ **Do not abuse the cord. Never use the cord for carrying, pulling or unplugging the power tool. Keep cord away from heat, oil, sharp edges and moving parts.** Damaged or entangled cords increase the risk of electric shock.
- ▶ **When operating a power tool outdoors, use an extension cord suitable for outdoor use.** Use of a cord suitable for outdoor use reduces the risk of electric shock.
- ▶ **If operating a power tool in a damp location is unavoidable, use a residual current device (RCD) protected supply.** Use of an RCD reduces the risk of electric shock.

Personal safety

- ▶ **Stay alert, watch what you are doing and use common sense when operating a power tool. Do not use a power tool while you are tired or under the influence of drugs, alcohol or medication.** A moment of inattention while operating power tools may result in serious personal injury.
- ▶ **Use personal protective equipment. Always wear eye protection.** Protective equipment such as dust mask, non-skid safety shoes, hard hat, or hearing protection used for appropriate conditions will reduce personal injuries.

- ▶ **Prevent unintentional starting. Ensure the switch is in the off-position before connecting to power source and/or battery pack, picking up or carrying the tool.**

Carrying power tools with your finger on the switch or energising power tools that have the switch on invites accidents.

- ▶ **Remove any adjusting key or wrench before turning the power tool on.** A wrench or a key left attached to a rotating part of the power tool may result in personal injury.
- ▶ **Do not overreach. Keep proper footing and balance at all times.** This enables better control of the power tool in unexpected situations.
- ▶ **Dress properly. Do not wear loose clothing or jewellery. Keep your hair, clothing and gloves away from moving parts.** Loose clothes, jewellery or long hair can be caught in moving parts.
- ▶ **If devices are provided for the connection of dust extraction and collection facilities, ensure these are connected and properly used.** Use of dust collection can reduce dust-related hazards.

Power tool use and care

- ▶ **Do not force the power tool. Use the correct power tool for your application.** The correct power tool will do the job better and safer at the rate for which it was designed.
- ▶ **Do not use the power tool if the switch does not turn it on and off.** Any power tool that cannot be controlled with the switch is dangerous and must be repaired.
- ▶ **Disconnect the plug from the power source and/or the battery pack from the power tool before making any adjustments, changing accessories, or storing power tools.** Such preventive safety measures reduce the risk of starting the power tool accidentally.
- ▶ **Store idle power tools out of the reach of children and do not allow persons unfamiliar with the power tool or these instructions to operate the power tool.** Power tools are dangerous in the hands of untrained users.
- ▶ **Maintain power tools. Check for misalignment or binding of moving parts, breakage of parts and any other condition that may affect the power tool's operation. If damaged, have the power tool repaired before use.** Many accidents are caused by poorly maintained power tools.
- ▶ **Keep cutting tools sharp and clean.** Properly maintained cutting tools with sharp cutting edges are less likely to bind and are easier to control.
- ▶ **Use the power tool, accessories and tool bits etc. in accordance with these instructions, taking into account the working conditions and the work to be performed.** Use of the power tool for operations different from those intended could result in a hazardous situation.

Service

- ▶ **Have your power tool serviced by a qualified repair person using only identical replacement parts.** This will ensure that the safety of the power tool is maintained.

14 | English

Safety Warnings for Drills

- ▶ **Wear ear protectors when impact drilling.** Exposure to noise can cause hearing loss.
- ▶ **Use auxiliary handle(s), if supplied with the tool.** Loss of control can cause personal injury.
- ▶ **Hold power tool by insulated gripping surfaces, when performing an operation where the cutting accessory may contact hidden wiring or its own cord.** Cutting accessory contacting a "live" wire may make exposed metal parts of the power tool "live" and could give the operator an electric shock.
- ▶ **Use suitable detectors to determine if utility lines are hidden in the work area or call the local utility company for assistance.** Contact with electric lines can lead to fire and electric shock. Damaging a gas line can lead to explosion. Penetrating a water line causes property damage or may cause an electric shock.
- ▶ **Switch off the power tool immediately when the tool insert jams. Be prepared for high reaction torque that can cause kickback.** The tool insert jams when:
 - the power tool is subject to overload or
 - it becomes wedged in the workpiece.
- ▶ **When working with the machine, always hold it firmly with both hands and provide for a secure stance.** The power tool is guided more secure with both hands.
- ▶ **Secure the workpiece.** A workpiece clamped with clamping devices or in a vice is held more secure than by hand.
- ▶ **Always wait until the machine has come to a complete stop before placing it down.** The tool insert can jam and lead to loss of control over the power tool.

Products sold in GB only: Your product is fitted with an BS 1363/A approved electric plug with internal fuse (ASTA approved to BS 1362).

If the plug is not suitable for your socket outlets, it should be cut off and an appropriate plug fitted in its place by an authorised customer service agent. The replacement plug should have the same fuse rating as the original plug.

The severed plug must be disposed of to avoid a possible shock hazard and should never be inserted into a mains socket elsewhere.

Products sold in AUS and NZ only: Use a residual current device (RCD) with a rated residual current of 30 mA or less.

Product Description and Specifications

Read all safety warnings and all instructions. Failure to follow the warnings and instructions may result in electric shock, fire and/or serious injury.

Intended Use

The machine is intended for impact drilling in brick, concrete and stone as well as for drilling in wood, metal and plastic. Machines with electronic control and right/left rotation are also suitable for screwdriving and thread-cutting.

Product Features

The numbering of the product features refers to the illustration of the machine on the graphics page.

- 1 Depth stop
- 2 Keyless chuck
- 3 Button for depth stop adjustment
- 4 "Drilling/Impact Drilling" selector switch
- 5 Thumbwheel for electronic speed preselection (PSB 1000-2 RCE/PSB 1000-2 RCA)
- 6 Indicator for right rotation
- 7 Indicator for left rotation
- 8 Lock-on button for On/Off switch
- 9 Rotational direction switch
- 10 On/Off switch
- 11 Gear selector
- 12 Auxiliary handle (insulated gripping surface)
- 13 Wing bolt for adjustment of auxiliary handle
- 14 Extraction device with dust collector*
- 15 Dust collector*
- 16 Thumbwheel for speed preselection (PSB 850-2 RE/PSB 850-2 RA)
- 17 Handle (insulated gripping surface)
- 18 Release button for dust collector*
- 19 Filter element (Microfilter System)*
- 20 Rubber gasket for dust collector*
- 21 Dust protection ring*
- 22 Release button for extraction device*
- 23 Clamp for extraction device*
- 24 Locking latch for dust collector*
- 25 Universal bit holder*
- 26 Screwdriver bit*
- 27 Allen key**

*Accessories shown or described are not part of the standard delivery scope of the product. A complete overview of accessories can be found in our accessories program.

**Commercially available (not included in the delivery scope)

Technical Data

Impact Drill	PSB ...	850-2 RE	850-2 RA	1000-2 RCE	1000-2 RCA
Article number	3 603 ...	A73 0..	A73 0..	A73 5..	A73 5..
Rated power input	W	850	850	1000	1000
Output power	W	420	420	530	530
No-load speed					
- 1st gear	min ⁻¹	50 – 850	50 – 850	50 – 1100	50 – 1100
- 2nd gear	min ⁻¹	50 – 2800	50 – 2800	50 – 2800	50 – 2800
Rated speed					
- 1st gear	min ⁻¹	850	850	1100	1100
- 2nd gear	min ⁻¹	2800	2800	2800	2800
Impact rate					
- 1st gear	min ⁻¹	14450	14450	18700	18700
- 2nd gear	min ⁻¹	47600	47600	47600	47600
Rated torque					
- 1st gear	Nm	4.6	4.6	3.5	3.5
- 2nd gear	Nm	1.3	1.3	1.0	1.0
Torque at max. output power					
- 1st gear	Nm	46	46	60	60
- 2nd gear	Nm	12	12	18	18
Speed preselection		●	●	●	●
Constant electronic control		-	-	●	●
Right/left rotation		●	●	●	●
Dust Extraction		-	●	-	●
Fully automatic spindle locking (Auto-lock)		●	●	●	●
Spindle collar dia.	mm	43	43	43	43
Maximum drilling diameter (1st/2nd gear)					
- Brickwork	mm	20/16	20/16	22/16	22/16
- Concrete	mm	18/13	18/13	20/13	20/13
- Steel	mm	13/8	13/8	16/8	16/8
- Wood	mm	40/25	40/25	40/25	40/25
- with extraction device mounted	mm	13/13	13/13	13/13	13/13
Chuck clamping range	mm	1.5 – 13	1.5 – 13	1.5 – 13	1.5 – 13
Weight according to EPTA-Procedure 01/2003					
- with extraction device	kg	-	2.5	-	2.6
- without extraction device	kg	2.2	-	2.3	-
Protection class		□/II	□/II	□/II	□/II

The values given are valid for a nominal voltage [U] of 230 V. For different voltages and models for specific countries, these values can vary.

Noise/Vibration Information

Measured sound values determined according to EN 60745.

	PSB 850-2 RE PSB 850-2 RA	PSB 1000-2 RCE PSB 1000-2 RCA
Typically the A-weighted noise levels of the product are		
Sound pressure level	dB(A)	97
Sound power level	dB(A)	108
Uncertainty K =	dB(A)	3
Wear hearing protection!		

		PSB 850-2 RE PSB 850-2 RA	PSB 1000-2 RCE PSB 1000-2 RCA
Vibration total values a_h (triax vector sum) and uncertainty K determined according to EN 60745:			
Drilling into metal:			
a_h	m/s ²	6.0	6.0
K	m/s ²	1.5	1.5
Impact drilling into concrete:			
a_h	m/s ²	26	26
K	m/s ²	2.5	2.5
Screwdriving without impact:			
a_h	m/s ²	<2.5	<2.5
K	m/s ²	1.5	1.5
Tapping:			
a_h	m/s ²	<2.5	<2.5
K	m/s ²	1.5	1.5

The vibration emission level given in this information sheet has been measured in accordance with a standardised test given in EN 60745 and may be used to compare one tool with another. It may be used for a preliminary assessment of exposure.

The declared vibration emission level represents the main applications of the tool. However if the tool is used for different applications, with different accessories or poorly maintained, the vibration emission may differ. This may significantly increase the exposure level over the total working period.

An estimation of the level of exposure to vibration should also take into account the times when the tool is switched off or when it is running but not actually doing the job. This may significantly reduce the exposure level over the total working period.

Identify additional safety measures to protect the operator from the effects of vibration such as: maintain the tool and the accessories, keep hands warm, organise work patterns.

Declaration of Conformity

We declare under our sole responsibility that the product described under "Technical Data" is in conformity with the following standards or standardization documents: EN 60745 according to the provisions of the directives 2011/65/EU, 2004/108/EC, 2006/42/EC.

Technical file (2006/42/EC) at:
Robert Bosch GmbH, PT/ESC,
D-70745 Leinfelden-Echterdingen

Dr. Egbert Schneider Helmut Heinzlmann
Senior Vice President Head of Product Certification
Engineering PT/ETM9

[Signature] *i.V. K. W. [Signature]*

Robert Bosch GmbH, Power Tools Division
D-70745 Leinfelden-Echterdingen
24.05.2012

Assembly

- ▶ Before any work on the machine itself, pull the mains plug.

Dust Extraction (PSB 850-2 RA/ PSB 1000-2 RCA) (see figures A-F)

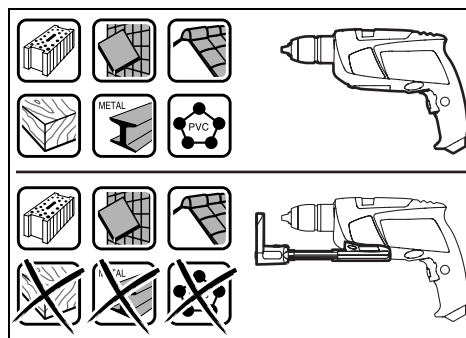
- ▶ Dusts from materials such as lead-containing coatings, some wood types, minerals and metal can be harmful to one's health. Touching or breathing-in the dusts can cause allergic reactions and/or lead to respiratory infections of the user or bystanders.

Certain dusts, such as oak or beech dust, are considered as carcinogenic, especially in connection with wood-treatment additives (chromate, wood preservative). Materials containing asbestos may only be worked by specialists.

- As far as possible, use a dust extraction system suitable for the material.
- Provide for good ventilation of the working place.
- It is recommended to wear a P2 filter-class respirator.

Observe the relevant regulations in your country for the materials to be worked.

- ▶ **Prevent dust accumulation at the workplace.** Dusts can easily ignite.
- ▶ **Use the dust/chip extraction only when working concrete, brick and brickwork.** Wood or plastic chips can easily lead to clogging.
- ▶ **WARNING Fire hazard! Do not work metallic materials with the extraction device mounted.** Hot metal chips can ignite parts of the extraction device.



To achieve optimum extraction results, please observe the following notes:

- Pay attention that the extraction device faces flush against the workpiece or the wall. This also makes drilling at a right angle easier.
- When using the extraction device, always work with the maximum speed.
- After reaching the desired drilling depth, pull the drill bit out of the drill hole first and then switch off the impact drill.
- Use the extraction device only with the filter element **19** mounted, as otherwise dust/chips could access the interior of the power tool and cause damage.
- Check the condition of the filter element **19** regularly. Replace a damaged filter element immediately.
- The dust protection ring **21** can wear, especially when working with large drill-bit diameters. Replace the dust protection ring when worn/damaged.

Mounting the Extraction Device (see figure A)

Guide the extraction device **14** from the front toward the bottom side of the impact drill. Pay attention that the extraction device **14** faces flush against the casing and that it is locked.

Cleaning the Extraction Device (see figures B – D)

The dust collector **15** is sufficient for approx. 20 drillings with a drilling diameter of 10 mm.

When the extraction force diminishes the dust collector **15** must be emptied. For this, press on the rifled surface of the release button **18** and take off the dust collector **15**.

Empty and clean the dust collector **15**. Clean the filter element **19** by gently striking or tapping against it.

Check the filter element **19** for damage and replace it as required.

Press on the holder of the filter element **19** and pull it out. Replace the filter element **19** including the holder. When placing on the holder again, make sure that the rubber gasket **20** is inserted.

Reattach the dust collector **15** again and lock it by pressing against the smooth surface of the release button **18**.

Removing the Extraction Device (see figure E)

For disassembly of the extraction device **14**, press release button **22** and pull off the extraction device **14** toward the front.

Stowing the Extraction Device (see figure F)

For stowing the extraction device **14** in the case, remove the extraction device **14**, slide it together and attach clamp **23**.

Attach the locking latch **24** or empty the dust collector **15** before placing down the extraction device.

Auxiliary Handle

- ▶ **Operate your machine only with the auxiliary handle 12.**

The auxiliary handle **12** can be set in 8 positions to achieve a safe and low-fatigue working stance.

Turn the wing bolt for adjustment of the auxiliary handle **13** in anticlockwise direction and push the auxiliary handle **12** forward until you can pivot it to the desired position. Then pull

the auxiliary handle **12** back again and tighten the wing bolt **13** again in clockwise direction.

Adjusting the Drilling Depth (see figure G)

The required drilling depth **X** can be set with the depth stop **1**. Press the button for the depth stop adjustment **3** and insert the depth stop into the auxiliary handle **12**.

The knurled surface of the depth stop **1** must face downward. Pull out the depth stop until the distance between the tip of the drill bit and the tip of the depth stop correspond with the desired drilling depth **X**.

Changing the Tool (see figure H)

Keyless Chuck

The drill spindle is locked when the On/Off switch **10** is not pressed. This makes quick, convenient and easy changing of the tool in the drill chuck possible.

Open the keyless chuck **2** by turning in rotation direction **⚙**, until the tool can be inserted. Insert the tool.

Firmly tighten the collar of the keyless chuck **2** by hand in rotation direction **⚙** until the locking action ("click") is no longer heard. This automatically locks the chuck.

The locking is released again to remove the tool when the collar is turned in the opposite direction.

Screwdriver Tools

When working with screwdriver bits **26**, a universal bit holder **25** should always be used. Use only screwdriver bits that fit the screw head.

For driving screws, always position the "Drilling/Impact Drilling" selector switch **4** to the "Drilling" symbol.

Replacing the Drill Chuck

- ▶ **Before any work on the machine itself, pull the mains plug.**

Removing the Drill Chuck (see figure I)

Disassemble the auxiliary handle and set the gear selector **11** to the centre position between the 1st and 2nd gear.

Insert a steel pin with a diameter of \varnothing 4 mm and approx. 50 mm of length into the drill hole on the spindle neck in order to lock the drill spindle.

Clamp the short end of an Allen key **27** into the keyless chuck **2**.

Place the machine on a stable surface (e. g. a workbench). Hold the machine firmly and loosen the keyless chuck **2** by turning the Allen key **27** in rotation direction **⚙**. Loosen a tight-seated keyless chuck by giving the long end of the Allen key **27** a light blow. Remove the Allen key from the keyless chuck and completely unscrew the keyless chuck.

Mounting the Drill Chuck (see figure J)

The keyless chuck is mounted in reverse order.

- ▶ **Remove the steel pin from the drill hole on the spindle neck after mounting is completed.**



The drill chuck must be tightened with a tightening torque of approx. 50 – 55 Nm.

18 | English

Operation

Starting Operation

- ▶ **Observe correct mains voltage! The voltage of the power source must agree with the voltage specified on the nameplate of the machine. Power tools marked with 230 V can also be operated with 220 V.**

Reversing the rotational direction (see figure K)

The rotational direction switch **9** is used to reverse the rotational direction of the machine. However, this is not possible with the On/Off switch **10** actuated.

Right rotation: Press the rotational direction switch **9** through to the right stop (for drilling and driving screws).

The indicator for right-hand rotation **6** indicates the selected rotational direction.

Left rotation: Press the rotational direction switch **9** through to the left stop (for loosening and unscrewing screws and nuts).

The indicator for left-hand rotation **7** indicates the selected rotational direction.

Setting the operating mode



Drilling and Screwdriving

Set the selector switch **4** to the "Drilling" symbol.



Impact Drilling

Set the selector switch **4** to the "Impact drilling" symbol.

The selector switch **4** engages noticeably and can also be actuated with the machine running.

Gear selection, mechanical

- ▶ **The gear selector **11** can be actuated on machines running at low speed. However, this should not be done when the machine is stopped, at full load or running at maximum speed.**

Two speed ranges can be preselected with the gear selector **11**.



Gear I:

Low speed range; for working with large drilling diameter or for driving in screws.



Gear II:

High speed range; for working with small drilling diameter.

Always turn the gear selector **11** in the direction of the arrow.

If the gear selector **11** cannot be fully engaged, lightly rotate the drive spindle with the drill bit by twisting the drill chuck.

Switching On and Off

To **start** the machine, press the On/Off switch **10** and keep it pressed.

To lock the **pressed** On/Off switch **10**, press the lock-on button **8**.

To **switch off** the machine, release the On/Off switch **10** or when it is locked with the lock-on button **8**, briefly press the On/Off switch **10** and then release it.

When not using the power tool, switch it off in order to save energy.

Adjusting the Speed/Impact Frequency

The speed/impact rate of the switched on power tool can be variably adjusted, depending on how far the On/Off switch **10** is pressed.

Light pressure on the On/Off switch **10** results in low speed/impact rate. Further pressure on the switch increases the speed/impact rate.

Preselecting the Speed/Impact Frequency (PSB 850-2 RE/PSB 850-2 RA)

With the thumbwheel for speed preselection **16**, the required speed/impact frequency can be preselected even during operation.

The required speed/impact frequency depends on the material and the working conditions, and can be determined through practical testing.

Electronic Speed Preselection (PSB 1000-2 RCE/PSB 1000-2 RCA)

With the thumbwheel for electronic speed preselection **5**, the required speed/impact frequency can be selected even if the machine is running.

The required speed/impact frequency depends on the material and the working conditions, and can be determined through practical testing.



For working with low speed.



For working with maximum speed.

Working Advice

- ▶ **Apply the power tool to the screw/nut only when it is switched off.** Rotating tool inserts can slip off.

After longer periods of working at low speed, allow the machine to cool down by running it for approx. 3 minutes at maximum speed with no load.

Maintenance and Service

Maintenance and Cleaning

- ▶ **Before any work on the machine itself, pull the mains plug.**
- ▶ **For safe and proper working, always keep the machine and ventilation slots clean.**

If the machine should fail despite the care taken in manufacturing and testing procedures, repair should be carried out by an after-sales service centre for Bosch power tools.

In all correspondence and spare parts order, please always include the 10-digit article number given on the type plate of the machine.

After-sales Service and Customer Assistance

Our after-sales service responds to your questions concerning maintenance and repair of your product as well as spare parts. Exploded views and information on spare parts can also be found under:

www.bosch-pt.com

Our customer service representatives can answer your questions concerning possible applications and adjustment of products and accessories.

Great Britain

Robert Bosch Ltd. (B.S.C.)

P.O. Box 98

Broadwater Park

North Orbital Road

Denham

Uxbridge

UB 9 5HJ

Tel. Service: +44 (0844) 736 0109

Fax: +44 (0844) 736 0146

E-Mail: boschservicecentre@bosch.com

Ireland

Origo Ltd.

Unit 23 Magna Drive

Magna Business Park

City West

Dublin 24

Tel. Service: +353 (01) 4 66 67 00

Fax: +353 (01) 4 66 68 88

Australia, New Zealand and Pacific Islands

Robert Bosch Australia Pty. Ltd.

Power Tools

Locked Bag 66

Clayton South VIC 3169

Customer Contact Center

Inside Australia:

Phone: +61 (01300) 307 044

Fax: +61 (01300) 307 045

Inside New Zealand:

Phone: +64 (0800) 543 353

Fax: +64 (0800) 428 570

Outside AU and NZ:

Phone: +61 (03) 9541 5555

www.bosch.com.au

Republic of South Africa

Customer service

Hotline: +27 (011) 6 51 96 00

Gauteng – BSC Service Centre

35 Roper Street, New Centre

Johannesburg

Tel.: +27 (011) 4 93 93 75

Fax: +27 (011) 4 93 01 26

E-Mail: bsctools@icon.co.za

KZN – BSC Service Centre

Unit E, Almar Centre

143 Crompton Street

Pinetown

Tel.: +27 (031) 7 01 21 20

Fax: +27 (031) 7 01 24 46

E-Mail: bsc.dur@za.bosch.com

Western Cape – BSC Service Centre

Democracy Way, Prosperity Park

Milnerton

Tel.: +27 (021) 5 51 25 77

Fax: +27 (021) 5 51 32 23

E-Mail: bsc@zsd.co.za

Bosch Headquarters

Midrand, Gauteng

Tel.: +27 (011) 6 51 96 00

Fax: +27 (011) 6 51 98 80

E-Mail: rbsa-hq.pts@za.bosch.com

Disposal

The machine, accessories and packaging should be sorted for environmental-friendly recycling.

Do not dispose of power tools into household waste!

Only for EC countries:



According to the European Guideline 2002/96/EC for Waste Electrical and Electronic Equipment and its implementation into national law, power tools that are no longer usable must be collected separately and disposed of in an environmentally correct manner.

Subject to change without notice.

Français

Avertissements de sécurité

Avertissements de sécurité généraux pour l'outil

⚠ AVERTISSEMENT Lire tous les avertissements de sécurité et toutes les instructions. Ne pas suivre les avertissements et instructions peut donner lieu à un choc électrique, un incendie et/ou une blessure sérieuse.

Conserver tous les avertissements et toutes les instructions pour pouvoir s'y reporter ultérieurement.

Le terme « outil » dans les avertissements fait référence à votre outil électrique alimenté par le secteur (avec cordon d'alimentation) ou votre outil fonctionnant sur batterie (sans cordon d'alimentation).

20 | Français

Sécurité de la zone de travail

- ▶ **Conserver la zone de travail propre et bien éclairée.** Les zones en désordre ou sombres sont propices aux accidents.
- ▶ **Ne pas faire fonctionner les outils électriques en atmosphère explosive, par exemple en présence de liquides inflammables, de gaz ou de poussières.** Les outils électriques produisent des étincelles qui peuvent enflammer les poussières ou les fumées.
- ▶ **Maintenir les enfants et les personnes présentes à l'écart pendant l'utilisation de l'outil.** Les distractions peuvent vous faire perdre le contrôle de l'outil.

Sécurité électrique

- ▶ **Il faut que les fiches de l'outil électrique soient adaptées au socle. Ne jamais modifier la fiche de quelque façon que ce soit. Ne pas utiliser d'adaptateurs avec des outils à branchement de terre.** Des fiches non modifiées et des socles adaptés réduiront le risque de choc électrique.
- ▶ **Éviter tout contact du corps avec des surfaces reliées à la terre telles que les tuyaux, les radiateurs, les cuisinières et les réfrigérateurs.** Il existe un risque accru de choc électrique si votre corps est relié à la terre.
- ▶ **Ne pas exposer les outils à la pluie ou à des conditions humides.** La pénétration d'eau à l'intérieur d'un outil augmentera le risque de choc électrique.
- ▶ **Ne pas maltraiter le cordon. Ne jamais utiliser le cordon pour porter, tirer ou débrancher l'outil. Maintenir le cordon à l'écart de la chaleur, du lubrifiant, des arêtes ou des parties en mouvement.** Les cordons endommagés ou emmêlés augmentent le risque de choc électrique.
- ▶ **Lorsqu'on utilise un outil à l'extérieur, utiliser un prolongateur adapté à l'utilisation extérieure.** L'utilisation d'un cordon adapté à l'utilisation extérieure réduit le risque de choc électrique.
- ▶ **Si l'usage d'un outil dans un emplacement humide est inévitable, utiliser une alimentation protégée par un dispositif à courant différentiel résiduel (RCD).** L'usage d'un RCD réduit le risque de choc électrique.

Sécurité des personnes

- ▶ **Rester vigilant, regarder ce que vous êtes en train de faire et faire preuve de bon sens dans l'utilisation de l'outil. Ne pas utiliser un outil lorsque vous êtes fatigué ou sous l'emprise de drogues, d'alcool ou de médicaments.** Un moment d'inattention en cours d'utilisation d'un outil peut entraîner des blessures graves des personnes.
- ▶ **Utiliser un équipement de sécurité. Toujours porter une protection pour les yeux.** Les équipements de sécurité tels que les masques contre les poussières, les chaussures de sécurité antidérapantes, les casques ou les protections acoustiques utilisés pour les conditions appropriées réduiront les blessures des personnes.

- ▶ **Éviter tout démarrage intempestif. S'assurer que l'interrupteur est en position arrêt avant de brancher l'outil au secteur et/ou au bloc de batteries, de le ramasser ou de le porter.** Porter les outils en ayant le doigt sur l'interrupteur ou brancher des outils dont l'interrupteur est en position marche est source d'accidents.
- ▶ **Retirer toute clé de réglage avant de mettre l'outil en marche.** Une clé laissée fixée sur une partie tournante de l'outil peut donner lieu à des blessures de personnes.
- ▶ **Ne pas se précipiter. Garder une position et un équilibre adaptés à tout moment.** Cela permet un meilleur contrôle de l'outil dans des situations inattendues.
- ▶ **S'habiller de manière adaptée. Ne pas porter de vêtements amples ou de bijoux. Garder les cheveux, les vêtements et les gants à distance des parties en mouvement.** Des vêtements amples, des bijoux ou les cheveux longs peuvent être pris dans des parties en mouvement.
- ▶ **Si des dispositifs sont fournis pour le raccordement d'équipements pour l'extraction et la récupération des poussières, s'assurer qu'ils sont connectés et correctement utilisés.** Utiliser des collecteurs de poussière peut réduire les risques dus aux poussières.

Utilisation et entretien de l'outil

- ▶ **Ne pas forcer l'outil. Utiliser l'outil adapté à votre application.** L'outil adapté réalisera mieux le travail et de manière plus sûre au régime pour lequel il a été construit.
- ▶ **Ne pas utiliser l'outil si l'interrupteur ne permet pas de passer de l'état de marche à arrêt et vice versa.** Tout outil qui ne peut pas être commandé par l'interrupteur est dangereux et il faut le faire réparer.
- ▶ **Débrancher la fiche de la source d'alimentation en courant et/ou le bloc de batteries de l'outil avant tout réglage, changement d'accessoires ou avant de ranger l'outil.** De telles mesures de sécurité préventives réduisent le risque de démarrage accidentel de l'outil.
- ▶ **Conserver les outils à l'arrêt hors de la portée des enfants et ne pas permettre à des personnes ne connaissant pas l'outil ou les présentes instructions de le faire fonctionner.** Les outils sont dangereux entre les mains d'utilisateurs novices.
- ▶ **Observer la maintenance de l'outil. Vérifier qu'il n'y a pas de mauvais alignement ou de blocage des parties mobiles, des pièces cassées ou toute autre condition pouvant affecter le fonctionnement de l'outil. En cas de dommages, faire réparer l'outil avant de l'utiliser.** De nombreux accidents sont dus à des outils mal entretenus.
- ▶ **Garder affûtés et propres les outils permettant de couper.** Des outils destinés à couper correctement entretenus avec des pièces coupantes tranchantes sont moins susceptibles de bloquer et sont plus faciles à contrôler.
- ▶ **Utiliser l'outil, les accessoires et les lames etc., conformément à ces instructions, en tenant compte des conditions de travail et du travail à réaliser.** L'utilisation de l'outil pour des opérations différentes de celles prévues pourrait donner lieu à des situations dangereuses.

Maintenance et entretien

- **Faire entretenir l'outil par un réparateur qualifié utilisant uniquement des pièces de rechange identiques.** Cela assurera que la sécurité de l'outil est maintenue.

Avertissements de sécurité pour la perceuse

- **Porter des protecteurs d'oreilles lors du perçage avec des perceuses à percussion.** L'exposition aux bruits peut provoquer une perte de l'audition.
- **Utiliser la(les) poignée(s) auxiliaire(s) fournie(s) avec l'outil.** La perte de contrôle peut provoquer des blessures.
- **Tenir l'outil par les surfaces de préhension isolantes, pendant les opérations au cours desquelles l'accessoire coupant peut être en contact avec des conducteurs cachés ou avec son propre câble.** Le contact avec un fil « sous tension » peut également mettre « sous tension » les parties métalliques exposées de l'outil électrique et provoquer un choc électrique sur l'opérateur.
- **Utiliser des détecteurs appropriés afin de déceler des conduites cachées ou consulter les entreprises d'approvisionnement locales.** Un contact avec des lignes électriques peut provoquer un incendie ou un choc électrique. Un endommagement d'une conduite de gaz peut provoquer une explosion. La perforation d'une conduite d'eau provoque des dégâts matériels et peut provoquer un choc électrique.
- **Arrêtez immédiatement l'appareil électrique lorsque l'outil coince. Attendez-vous à des couples de réaction importants causant un contrecoup.** L'outil se bloque lorsque :
 - l'appareil électrique est surchargé ou
 - lorsqu'il coince dans la pièce à travailler.
- **Toujours bien tenir l'outil électroportatif des deux mains et veiller à toujours garder une position de travail stable.** Avec les deux mains, l'outil électroportatif est guidé de manière plus sûre.
- **Bloquer la pièce à travailler.** Une pièce à travailler serrée par des dispositifs de serrage appropriés ou dans un étau est fixée de manière plus sûre que tenue dans les mains.
- **Avant de déposer l'outil électroportatif, attendre que celui-ci soit complètement à l'arrêt.** L'outil risque de se coincer, ce qui entraînerait une perte de contrôle de l'outil électroportatif.

Description et performances du produit



Il est impératif de lire toutes les consignes de sécurité et toutes les instructions. Le non-respect des avertissements et instructions indiqués ci-après peut conduire à une électrocution, un incendie et/ou de graves blessures.

Utilisation conforme

L'appareil est conçu pour le perçage à percussion dans la brique, le béton et dans la pierre naturelle ainsi que pour le perçage dans le bois, le métal, la céramique et les matières plastiques. Les appareils avec réglage électronique et rotation droite/gauche sont également appropriés pour le vissage et le filetage.

Éléments de l'appareil

La numérotation des éléments de l'appareil se réfère à la représentation de l'outil électroportatif sur la page graphique.

- 1 Butée de profondeur
- 2 Mandrin automatique
- 3 Touche pour réglage de la butée de profondeur
- 4 Commutateur « Perçage/Perçage à percussion »
- 5 Molette de réglage présélection électronique de la vitesse de rotation (PSB 1000-2 RCE/PSB 1000-2 RCA)
- 6 Indicateur du sens de rotation vers la droite
- 7 Indicateur du sens de rotation vers la gauche
- 8 Bouton de blocage de l'interrupteur Marche/Arrêt
- 9 Commutateur du sens de rotation
- 10 Interrupteur Marche/Arrêt
- 11 Commutateur de vitesse
- 12 Poignée supplémentaire (surface de préhension isolante)
- 13 Vis papillon pour déplacer la poignée supplémentaire
- 14 Dispositif d'aspiration avec bac de récupération des poussières *
- 15 Bac de récupération des poussières *
- 16 Molette de présélection de la vitesse (PSB 850-2 RE/PSB 850-2 RA)
- 17 Poignée (surface de préhension isolante)
- 18 Touche de déverrouillage pour bac de récupération des poussières *
- 19 Filtre (Microfilter System) *
- 20 Joint en caoutchouc pour bac de récupération des poussières *
- 21 Bague de protection anti-poussière *
- 22 Touche de déverrouillage du dispositif d'aspiration *
- 23 Agrafe pour dispositif d'aspiration *
- 24 Fermeture du bac de récupération des poussières *
- 25 Porte-embout universel *
- 26 Embout de réglage *
- 27 Clé mâle coudée pour vis à six pans creux **

*Les accessoires décrits ou illustrés ne sont pas tous compris dans la fourniture. Vous trouverez les accessoires complets dans notre programme d'accessoires.

**disponible dans le commerce (non fourni avec l'appareil)

22 | Français

Caractéristiques techniques

Perceuse à percussion	PSB ...	850-2 RE	850-2 RA	1000-2 RCE	1000-2 RCA
N° d'article	3 603 ...	A73 0..	A73 0..	A73 5..	A73 5..
Puissance nominale absorbée	W	850	850	1000	1000
Puissance utile débitée	W	420	420	530	530
Vitesse à vide					
- 1ère vitesse	tr/min	50 – 850	50 – 850	50 – 1100	50 – 1100
- 2ème vitesse	tr/min	50 – 2800	50 – 2800	50 – 2800	50 – 2800
Vitesse de rotation nominale					
- 1ère vitesse	tr/min	850	850	1100	1100
- 2ème vitesse	tr/min	2800	2800	2800	2800
Nombre de chocs					
- 1ère vitesse	tr/min	14450	14450	18700	18700
- 2ème vitesse	tr/min	47600	47600	47600	47600
Couple nominal					
- 1ère vitesse	Nm	4,6	4,6	3,5	3,5
- 2ème vitesse	Nm	1,3	1,3	1,0	1,0
Couple à puissance débitée max.					
- 1ère vitesse	Nm	46	46	60	60
- 2ème vitesse	Nm	12	12	18	18
Préréglage de la vitesse de rotation		●	●	●	●
Constant-Electronic		-	-	●	●
Rotation droite/gauche		●	●	●	●
Dispositif d'aspiration de la poussière		-	●	-	●
Blocage automatique de la broche (Auto-Lock)		●	●	●	●
Ø collet de broche	mm	43	43	43	43
Ø perçage max. (1ère/2ème vitesse)					
- Maçonnerie	mm	20/16	20/16	22/16	22/16
- Béton	mm	18/13	18/13	20/13	20/13
- Acier	mm	13/8	13/8	16/8	16/8
- Bois	mm	40/25	40/25	40/25	40/25
- avec dispositif d'aspiration monté sur l'appareil	mm	13/13	13/13	13/13	13/13
Plage de serrage du mandrin	mm	1,5 – 13	1,5 – 13	1,5 – 13	1,5 – 13
Poids suivant EPTA-Procédure 01/2003					
- avec dispositif d'aspiration	kg	-	2,5	-	2,6
- sans dispositif d'aspiration	kg	2,2	-	2,3	-
Classe de protection		□/II	□/II	□/II	□/II

Ces indications sont valables pour une tension nominale de [U] 230 V. Ces indications peuvent varier pour des tensions plus basses ainsi que pour des versions spécifiques à certains pays.

Niveau sonore et vibrations

Valeurs de mesure du niveau sonore relevées conformément à la norme EN 60745.

	PSB 850-2 RE PSB 850-2 RA	PSB 1000-2 RCE PSB 1000-2 RCA
Les mesures réelles (A) des niveaux sonores de l'appareil sont		
Niveau de pression acoustique	dB(A)	97
Niveau d'intensité acoustique	dB(A)	108
Incertitude K =	dB(A)	3
Portez une protection acoustique !		

	PSB 850-2 RE PSB 850-2 RA	PSB 1000-2 RCE PSB 1000-2 RCA
Valeurs totales des vibrations a_h (somme vectorielle des trois axes directionnels) et incertitude K relevées conformément à la norme EN 60745 :		
Perçage du métal :		
a_h	m/s ²	6,0
K	m/s ²	1,5
Perçage à percussion dans le béton :		
a_h	m/s ²	26
K	m/s ²	2,5
Vissage :		
a_h	m/s ²	< 2,5
K	m/s ²	1,5
Filetage :		
a_h	m/s ²	< 2,5
K	m/s ²	1,5

Le niveau d'oscillation indiqué dans ces instructions d'utilisation a été mesuré conformément à la norme EN 60745 et peut être utilisé pour une comparaison d'outils électroportatifs. Il est également approprié pour une estimation préliminaire de la charge vibratoire.

Le niveau d'oscillation correspond aux utilisations principales de l'outil électroportatif. Si l'outil électrique est cependant utilisé pour d'autres applications, avec d'autres outils de travail ou avec un entretien non approprié, le niveau d'oscillation peut être différent. Ceci peut augmenter considérablement la charge vibratoire pendant toute la durée de travail. Pour une estimation précise de la charge vibratoire, il est recommandé de prendre aussi en considération les périodes pendant lesquelles l'appareil est éteint ou en fonctionnement, mais pas vraiment utilisé. Ceci peut réduire considérablement la charge vibratoire pendant toute la durée de travail. Déterminez des mesures de protection supplémentaires pour protéger l'utilisateur des effets de vibrations, telles que par exemple : entretien de l'outil électrique et des outils de travail, maintenir les mains chaudes, organisation judicieuse des opérations de travail.


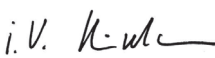
Déclaration de conformité

Nous déclarons sous notre propre responsabilité que le produit décrit sous « Caractéristiques techniques » est en conformité avec les normes ou documents normatifs suivants : EN 60745 conformément aux termes des réglementations en vigueur 2011/65/UE, 2004/108/CE, 2006/42/CE.

Dossier technique (2006/42/CE) auprès de :

Robert Bosch GmbH, PT/ESC,
D-70745 Leinfelden-Echterdingen

Dr. Egbert Schneider Helmut Heinzlmann
Senior Vice President Head of Product Certification
Engineering PT/ETM9

 i.V. 

Robert Bosch GmbH, Power Tools Division
D-70745 Leinfelden-Echterdingen
24.05.2012

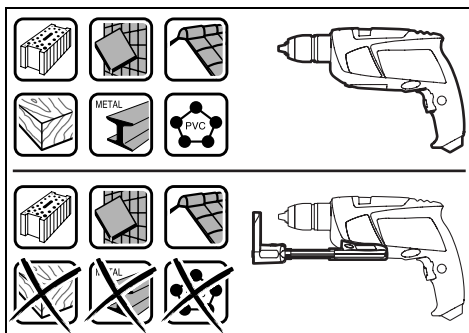
Montage

- ▶ **Avant d'effectuer des travaux sur l'outil électroportatif, retirez la fiche de la prise de courant.**

Dispositif d'aspiration de la poussière (PSB 850-2 RA/PSB 1000-2 RCA) (voir figures A - F)

- ▶ Les poussières de matériaux tels que peintures contenant du plomb, certains bois, minéraux ou métaux, peuvent être nuisibles à la santé. Entrer en contact ou aspirer les poussières peut entraîner des réactions allergiques et/ou des maladies respiratoires auprès de l'utilisateur ou de personnes se trouvant à proximité. Certaines poussières telles que les poussières de chêne ou de hêtre sont considérées comme cancérogènes, surtout en association avec des additifs pour le traitement du bois (chromate, lazure). Les matériaux contenant de l'amiante ne doivent être travaillés que par des personnes qualifiées.
 - Si possible, utilisez un dispositif d'aspiration des poussières approprié au matériau.
 - Veillez à bien aérer la zone de travail.
 - Il est recommandé de porter un masque respiratoire avec un niveau de filtration de classe P2.
- Respectez les règlements spécifiques aux matériaux à traiter en vigueur dans votre pays.
- ▶ **Évitez toute accumulation de poussières à l'emplacement de travail.** Les poussières peuvent facilement s'enflammer.
- ▶ **N'utilisez le dispositif d'aspiration que pour travailler le béton, la brique et la pierre.** Les copeaux de bois ou de matières plastiques risquent facilement d'obstruer l'appareil.
- ▶ **Attention ! Risque d'incendie ! Ne travaillez pas de métaux quand le dispositif d'aspiration est monté.** Les copeaux métalliques chauds peuvent enflammer des parties du dispositif d'aspiration.

24 | Français



Pour obtenir la meilleure aspiration possible, respectez les indications suivantes :

- Veillez à ce que le dispositif d'aspiration repose correctement sur la pièce à travailler ou sur le mur, ce qui facilite en même temps un perçage à angle droit.
- Lors du travail avec le dispositif d'aspiration, mettez toujours l'appareil à sa vitesse de rotation maximale.
- Après avoir atteint la profondeur de perçage souhaitée, retirez d'abord le foret du trou percé, puis mettez la perceuse à percussion hors fonctionnement.
- N'utilisez le dispositif d'aspiration que lorsque le filtre **19** est monté, sinon la poussière/les copeaux peuvent pénétrer dans l'outil électroportatif et endommager celui-ci.
- Contrôlez régulièrement l'état du filtre **19**. Remplacez immédiatement un filtre endommagé.
- La bague de protection anti-poussière **21** risque de s'user surtout lors du travail avec des diamètres de perçage importants. La remplacer, quand elle présente des dommages.

Monter le dispositif d'aspiration (voir figure A)

Approchez le dispositif d'aspiration **14** par l'avant du côté inférieur de la perceuse à percussion. Veillez à ce que le dispositif d'aspiration **14** repose correctement sur le boîtier et soit bien bloqué.

Nettoyer le dispositif d'aspiration (voir figures B - D)

Le bac de récupération des poussières **15** a suffisamment de capacité pour environ 20 alésages d'un diamètre de 10 mm. Quand l'aspiration faiblit, le bac de récupération des poussières **15** doit être vidé. Pour ce faire, appuyez sur la surface striée de la touche de déverrouillage **18** et enlevez le bac de récupération de poussières **15**.

Videz le bac de récupération **15** et nettoyez-le. Nettoyez le filtre **19** en donnant des coups dessus.

Vérifiez que le filtre **19** ne présente pas d'endommagements et, le cas échéant, remplacez-le.

Appuyez sur la fixation du filtre **19** et retirez-le. Remplacez le filtre **19** avec la fixation. Lors du montage de la fixation, veillez à ce que le joint en caoutchouc **20** soit en place.

Remettez en place le bac de récupération des poussières **15** et bloquez-le en appuyant sur la surface lisse de la touche de déverrouillage **18**.

Enlever le dispositif d'aspiration (voir figure E)

Pour démonter le dispositif d'aspiration **14**, appuyez sur la touche de déverrouillage **22** et retirez le dispositif d'aspiration **14** vers l'avant.

Ranger le dispositif d'aspiration (voir figure F)

Pour ranger le dispositif d'aspiration **14** dans le coffret, enlevez le dispositif d'aspiration **14**, repliez-le et insérez l'agrafe **23**.

Montez la fermeture **24** ou videz le bac de récupération des poussières **15** avant de déposer le dispositif d'aspiration.

Poignée supplémentaire

► **N'utilisez l'outil électroportatif qu'avec la poignée supplémentaire 12.**

Il est possible de déplacer la poignée supplémentaire **12** dans 8 positions pour atteindre une position de travail en toute sécurité et qui ne fatigue pas.

Tournez la vis papillon pour le réglage de la poignée supplémentaire **13** dans le sens inverse des aiguilles d'une montre et poussez la poignée supplémentaire **12** vers l'avant jusqu'à ce que vous puissiez la basculer dans la position souhaitée. Retirez ensuite la poignée supplémentaire **12** et resserrez la vis papillon **13** dans le sens des aiguilles d'une montre.

Réglage de la profondeur de perçage (voir figure G)

La butée de profondeur **1** permet de déterminer la profondeur de perçage souhaitée **X**.

Appuyez sur la touche de réglage de la butée de profondeur **3** et placez la butée de profondeur dans la poignée supplémentaire **12**.

Le striage de la butée de profondeur **1** doit être orienté vers le bas.

Sortez la butée de profondeur jusqu'à ce que la distance entre la pointe du foret et la pointe de la butée de profondeur corresponde à la profondeur de perçage souhaitée **X**.

Changement d'outil (voir figure H)**Mandrin automatique**

Lorsque l'interrupteur Marche/Arrêt **10** n'est pas appuyé, la broche de perçage est bloquée. Ceci permet un changement aisé, facile et rapide de l'outil de travail dans le mandrin de perçage.

Ouvrez le mandrin automatique **2** en tournant dans le sens de rotation **1** jusqu'à ce que l'outil puisse être monté. Mettez en place l'outil.

Tournez fortement à la main la douille du mandrin automatique **2** dans le sens de rotation **2** jusqu'à ce qu'il n'y ait plus de déclic perceptible. Le mandrin de perçage se trouve alors verrouillé automatiquement.

Le verrouillage peut être desserré lorsqu'on tourne la douille en sens inverse afin d'enlever l'outil.

Outils de vissage

Lorsque des embouts sont utilisés **26**, il est recommandé d'utiliser un porte-embout universel **25**. N'utilisez que des embouts appropriés à la tête de vis.

Pour visser, mettez toujours le commutateur « Perçage/Perçage à percussion » **4** sur le symbole « Perçage ».

Changement du mandrin de perçage

- **Avant d'effectuer des travaux sur l'outil électroportatif, retirez la fiche de la prise de courant.**

Démontage du mandrin de perçage (voir figure I)

Démontez la poignée supplémentaire et mettez le commutateur de vitesse **11** en position médiane entre la 1ère et la 2ème vitesse.

Introduisez une tige en acier Ø de 4 mm et de 50 mm env. de longueur dans l'alésage se trouvant sur le col de la broche.


Serrez le bout court d'une clé mâle pour vis à six pans creux **27** dans le mandrin automatique **2**.

Posez l'outil électroportatif sur un support stable, p. ex. un établi. Maintenez l'outil électroportatif **2** et desserrez le mandrin automatique en tournant la clé pour vis à six pans creux **27** dans le sens de rotation **1**. Au cas où le mandrin automatique serait coincé, il suffit de donner un coup léger sur le bout long de la clé pour vis à six pans creux **27** afin de le desserrer. Enlevez la clé pour vis à six pans creux du mandrin automatique et desserrez complètement le mandrin automatique.

Montage du mandrin de perçage (voir figure J)

Le montage du mandrin automatique s'effectue dans l'ordre inverse.

- **Une fois le montage effectué, enlevez la tige en acier de l'alésage.**

 **Le mandrin de perçage doit être serré avec un couple de serrage de 50 - 55 Nm environ.**

Mise en marche

Mise en service

- **Tenez compte de la tension du réseau ! La tension de la source de courant doit correspondre aux indications se trouvant sur la plaque signalétique de l'outil électroportatif. Les outils électroportatifs marqués 230 V peuvent également fonctionner sur 220 V.**

Sélection du sens de rotation (voir figure K)

Le commutateur de sens de rotation **9** permet d'inverser le sens de rotation de l'outil électroportatif. Ceci n'est cependant pas possible, quand l'interrupteur Marche/Arrêt **10** est en fonction.

Rotation droite : Pour percer et serrer des vis, tournez le commutateur du sens de rotation **9** à fond vers la droite.

L'indicateur du sens de rotation vers la droite **6** indique le sens de rotation choisi.

Rotation gauche : Pour desserrer ou dévisser des vis, tournez le commutateur du sens de rotation **9** à fond vers la gauche.

L'indicateur du sens de rotation vers la gauche **7** indique le sens de rotation choisi.

Réglage du mode de fonctionnement



Visser et percer

Positionnez le commutateur **4** sur le symbole « Perçage ».



Perçage à percussion

Positionnez le commutateur **4** sur le symbole « Perçage à percussion ».

Le commutateur **4** s'enclenche de façon perceptible et peut être actionné même pendant que le moteur est en marche.

Sélection mécanique de la vitesse

- **Il est possible d'actionner le commutateur de vitesse **11** pendant que l'outil électroportatif tourne lentement. Cependant, ceci ne devrait pas se faire lorsque l'outil électroportatif est à l'arrêt, sous charge maximale ou en vitesse de rotation maximale.**

Le commutateur de vitesse **11** permet de présélectionner deux plages de vitesse de rotation.



Vitesse I :

Faible plage de vitesse de rotation ; pour diamètres de perçage importants ou pour le vissage.



Vitesse II :

Plage de vitesse de rotation élevée ; pour petits diamètres de perçage.

Tournez le commutateur de vitesse **11** toujours dans le sens de la flèche.

Au cas où le commutateur de vitesse **11** ne se laisserait pas tourner à fond, tournez légèrement la broche d'entraînement munie du foret.

Mise en Marche/Arrêt

Pour **mettre** l'outil électroportatif en marche, appuyez sur l'interrupteur Marche/Arrêt **10** et maintenez-le appuyé.

Pour **bloquer** l'interrupteur Marche/Arrêt en fonction **10**, appuyez sur le bouton de blocage **8**.

Pour **arrêter** l'appareil électroportatif, relâchez l'interrupteur Marche/Arrêt **10** ou, s'il est bloqué par le bouton de blocage **8**, appuyez brièvement sur l'interrupteur Marche/Arrêt **10**, puis relâchez-le.

Pour des économies d'énergie, éteignez l'outil électroportatif quand vous ne l'utilisez pas.

Réglage de la vitesse de rotation/de la fréquence de frappe

Vous pouvez régler en continu la vitesse de rotation/la fréquence de frappe de l'outil électroportatif en fonction de la pression exercée sur l'interrupteur de Marche/Arrêt **10**.

Une légère pression sur l'interrupteur Marche/Arrêt **10** entraîne une faible vitesse de rotation/fréquence de frappe.

Plus la pression augmente, plus la vitesse de rotation/la fréquence de frappe est élevée.

Préréglage de la vitesse de rotation/de la fréquence de frappe (PSB 850-2 RE/PSB 850-2 RA)

La molette de présélection de la vitesse de rotation **16** permet de présélectionner la vitesse de rotation/la fréquence de frappe nécessaire (même durant l'utilisation de l'appareil).

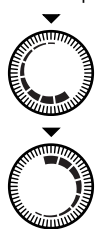
La vitesse de rotation/la fréquence de frappe dépend du matériau à travailler et des conditions de travail et peut être déterminée par des essais pratiques.

26 | Español

Présélection électronique de la vitesse de rotation (PSB 1000-2 RCE/PSB 1000-2 RCA)

La molette de réglage présélection électronique de la vitesse de rotation **5** permet de présélectionner la vitesse de rotation/la fréquence de frappe nécessaire, même durant l'utilisation de l'appareil.

La vitesse de rotation/la fréquence de frappe dépend du matériau à travailler et des conditions de travail et peut être déterminée par des essais pratiques.



Pour travailler à des petites vitesses de rotation.

Pour travailler à la vitesse de rotation maximale.

Instructions d'utilisation

- **Posez l'outil électroportatif sur la vis/sur l'écrou seulement lorsque l'appareil est arrêté.** Les outils de travail en rotation peuvent glisser.

Après avoir travaillé à une vitesse de rotation faible pendant une période relativement longue, faites travailler l'outil électroportatif à vide à la vitesse de rotation maximale pendant une durée de 3 minutes environ afin de le laisser se refroidir.

Entretien et Service Après-Vente**Nettoyage et entretien**

- **Avant d'effectuer des travaux sur l'outil électroportatif, retirez la fiche de la prise de courant.**
- **Veillez à ce que l'outil électroportatif ainsi que les unités de ventilation soient toujours propres afin d'obtenir un travail impeccable et sûr.**

Si, malgré tous les soins apportés à la fabrication et au contrôle de l'appareil, celui-ci présentait un défaut, la réparation ne doit être confiée qu'à une station de Service Après-Vente agréée pour outillage Bosch.

Pour toute demande de renseignement ou commande de pièces de rechange, précisez-nous impérativement le numéro d'article à dix chiffres de l'outil électroportatif indiqué sur la plaque signalétique.

Service Après-Vente et Assistance Des Clients

Notre Service Après-Vente répond à vos questions concernant la réparation et l'entretien de votre produit et les pièces de rechange. Vous trouverez des vues éclatées ainsi que des informations concernant les pièces de rechange également sous :

www.bosch-pt.com

Les conseillers techniques Bosch sont à votre disposition pour répondre à vos questions concernant l'achat, l'utilisation et le réglage de vos produits et de leurs accessoires.

France

Vous êtes un utilisateur, contactez :
Le Service Clientèle Bosch Outillage Electroportatif
Tel. : 0 811 36 01 22 (coût d'une communication locale)
Fax : +33 (0) 1 49 45 47 67
E-Mail : contact.outillage-electroportatif@fr.bosch.com

Vous êtes un revendeur, contactez :

Robert Bosch (France) S.A.S.
Service Après-Vente Electroportatif
126, rue de Stalingrad
93705 DRANCY Cédex
Tel. : +33 (0) 1 43 11 90 06
Fax : +33 (0) 1 43 11 90 33
E-Mail : sav.outillage-electroportatif@fr.bosch.com

Belgique, Luxembourg

Tel. : +32 2 588 0589
Fax : +32 2 588 0595
E-Mail : outillage.gereedschap@be.bosch.com

Suisse

Tel. : +41 (044) 8 47 15 12
Fax : +41 (044) 8 47 15 52

Élimination des déchets

Les outils électroportatifs, ainsi que leurs accessoires et emballages, doivent pouvoir suivre chacun une voie de recyclage appropriée.

Ne jetez pas les outils électroportatifs avec les ordures ménagères !

Seulement pour les pays de l'Union Européenne :

Conformément à la directive européenne 2002/96/CE relative aux déchets d'équipements électriques et électroniques et sa mise en vigueur conformément aux législations nationales, les outils électroportatifs dont on ne peut plus se servir doivent être isolés et suivre une voie de recyclage appropriée.

Sous réserve de modifications.

Español**Instrucciones de seguridad****Advertencias de peligro generales para herramientas eléctricas**

⚠ ADVERTENCIA Lea íntegramente estas advertencias de peligro e instrucciones. En caso de no atenderse a las advertencias de peligro e instrucciones siguientes, ello puede ocasionar una descarga eléctrica, un incendio y/o lesión grave.

Guardar todas las advertencias de peligro e instrucciones para futuras consultas.

El término herramienta eléctrica empleado en las siguientes advertencias de peligro se refiere a herramientas eléctricas de conexión a la red (con cable de red) y a herramientas eléctricas accionadas por acumulador (o sea, sin cable de red).

Seguridad del puesto de trabajo▶ **Mantenga limpio y bien iluminado su puesto de trabajo.**

El desorden o una iluminación deficiente en las áreas de trabajo pueden provocar accidentes.

▶ **No utilice la herramienta eléctrica en un entorno con peligro de explosión, en el que se encuentren combustibles líquidos, gases o material en polvo.** Las herramientas eléctricas producen chispas que pueden llegar a inflamar los materiales en polvo o vapores.▶ **Mantenga alejados a los niños y otras personas de su puesto de trabajo al emplear la herramienta eléctrica.** Una distracción le puede hacer perder el control sobre la herramienta eléctrica.**Seguridad eléctrica**▶ **El enchufe de la herramienta eléctrica debe corresponder a la toma de corriente utilizada. No es admisible modificar el enchufe en forma alguna. No emplear adaptadores en herramientas eléctricas dotadas con una toma de tierra.** Los enchufes sin modificar adecuados a las respectivas tomas de corriente reducen el riesgo de una descarga eléctrica.▶ **Evite que su cuerpo toque partes conectadas a tierra como tuberías, radiadores, cocinas y refrigeradores.** El riesgo a quedar expuesto a una sacudida eléctrica es mayor si su cuerpo tiene contacto con tierra.▶ **No exponga la herramienta eléctrica a la lluvia y evite que penetren líquidos en su interior.** Existe el peligro de recibir una descarga eléctrica si penetran ciertos líquidos en la herramienta eléctrica.▶ **No utilice el cable de red para transportar o colgar la herramienta eléctrica, ni tire de él para sacar el enchufe de la toma de corriente. Mantenga el cable de red alejado del calor, aceite, esquinas cortantes o piezas móviles.** Los cables de red dañados o enredados pueden provocar una descarga eléctrica.▶ **Al trabajar con la herramienta eléctrica a la intemperie utilice solamente cables de prolongación apropiados para su uso en exteriores.** La utilización de un cable de prolongación adecuado para su uso en exteriores reduce el riesgo de una descarga eléctrica.▶ **Si fuese imprescindible utilizar la herramienta eléctrica en un entorno húmedo, es necesario conectarla a través de un fusible diferencial.** La aplicación de un fusible diferencial reduce el riesgo a exponerse a una descarga eléctrica.**Seguridad de personas**▶ **Esté atento a lo que hace y emplee la herramienta eléctrica con prudencia. No utilice la herramienta eléctrica si estuviese cansado, ni tampoco después de haber consumido alcohol, drogas o medicamentos.** El no estar atento durante el uso de la herramienta eléctrica puede provocar serias lesiones.▶ **Utilice un equipo de protección personal y en todo caso unas gafas de protección.** El riesgo a lesionarse se reduce considerablemente si, dependiendo del tipo y la aplicación de la herramienta eléctrica empleada, se utiliza un equipo de protección adecuado como una mascarilla antipolvo,

zapatos de seguridad con suela antideslizante, casco, o protectores auditivos.

▶ **Evite una puesta en marcha fortuita. Asegurarse de que la herramienta eléctrica esté desconectada antes de conectarla a la toma de corriente y/o al montar el acumulador, al recogerla, y al transportarla.** Si transporta la herramienta eléctrica sujetándola por el interruptor de conexión/desconexión, o si alimenta la herramienta eléctrica estando ésta conectada, ello puede dar lugar a un accidente.▶ **Retire las herramientas de ajuste o llaves fijas antes de conectar la herramienta eléctrica.** Una herramienta de ajuste o llave fija colocada en una pieza rotante puede producir lesiones al poner a funcionar la herramienta eléctrica.▶ **Evite posturas arriesgadas. Trabaje sobre una base firme y mantenga el equilibrio en todo momento.** Ello le permitirá controlar mejor la herramienta eléctrica en caso de presentarse una situación inesperada.▶ **Lleve puesta una vestimenta de trabajo adecuada. No utilice vestimenta amplia ni joyas. Mantenga su pelo, vestimenta y guantes alejados de las piezas móviles.** La vestimenta suelta, el pelo largo y las joyas se pueden enganchar con las piezas en movimiento.▶ **Siempre que sea posible utilizar unos equipos de aspiración o captación de polvo, asegúrese que éstos estén montados y que sean utilizados correctamente.** El empleo de estos equipos reduce los riesgos derivados del polvo.**Uso y trato cuidadoso de herramientas eléctricas**▶ **No sobrecargue la herramienta eléctrica. Use la herramienta eléctrica prevista para el trabajo a realizar.** Con la herramienta adecuada podrá trabajar mejor y más seguro dentro del margen de potencia indicado.▶ **No utilice herramientas eléctricas con un interruptor defectuoso.** Las herramientas eléctricas que no se puedan conectar o desconectar son peligrosas y deben hacerse reparar.▶ **Saque el enchufe de la red y/o desmonte el acumulador antes de realizar un ajuste en la herramienta eléctrica, cambiar de accesorio o al guardar la herramienta eléctrica.** Esta medida preventiva reduce el riesgo a conectar accidentalmente la herramienta eléctrica.▶ **Guarde las herramientas eléctricas fuera del alcance de los niños. No permita la utilización de la herramienta eléctrica a aquellas personas que no estén familiarizadas con su uso o que no hayan leído estas instrucciones.** Las herramientas eléctricas utilizadas por personas inexpertas son peligrosas.▶ **Cuide la herramienta eléctrica con esmero. Controle si funcionan correctamente, sin atascarse, las partes móviles de la herramienta eléctrica, y si existen partes rotas o deterioradas que pudieran afectar al funcionamiento de la herramienta eléctrica. Haga reparar estas piezas defectuosas antes de volver a utilizar la herramienta eléctrica.** Muchos de los accidentes se deben a herramientas eléctricas con un mantenimiento deficiente.

28 | Español

- ▶ **Mantenga los útiles limpios y afilados.** Los útiles mantenidos correctamente se dejan guiar y controlar mejor.
- ▶ **Utilice la herramienta eléctrica, accesorios, útiles, etc. de acuerdo a estas instrucciones, considerando en ello las condiciones de trabajo y la tarea a realizar.** El uso de herramientas eléctricas para trabajos diferentes de aquellos para los que han sido concebidas puede resultar peligroso.

Servicio

- ▶ **Únicamente haga reparar su herramienta eléctrica por un profesional, empleando exclusivamente piezas de repuesto originales.** Solamente así se mantiene la seguridad de la herramienta eléctrica.

Instrucciones de seguridad para taladradoras

- ▶ **Colóquese unos protectores auditivos al taladrar con percusión.** El ruido intenso puede provocar sordera.
- ▶ **Emplee la(s) empuñadura(s) adicional(es), caso de suministrarse con la herramienta eléctrica.** La pérdida de control sobre la herramienta eléctrica puede provocar un accidente.
- ▶ **Sujete la herramienta eléctrica por las empuñaduras aisladas al realizar trabajos en los que el útil pueda tocar conductores eléctricos ocultos o el propio cable de la herramienta eléctrica.** El contacto con conductores bajo tensión puede hacer que las partes metálicas de la herramienta eléctrica le provoquen una descarga eléctrica.
- ▶ **Utilice unos aparatos de exploración adecuados para detectar posibles tuberías de agua y gas o cables eléctricos ocultos, o consulte a la compañía local que le abastece con energía.** El contacto con cables eléctricos puede electrocutarle o causar un incendio. Al dañar las tuberías de gas, ello puede dar lugar a una explosión. La perforación de una tubería de agua puede redundar en daños materiales o provocar una electrocución.
- ▶ **Desconecte inmediatamente la herramienta eléctrica si el útil se bloquea. Esté preparado para soportar la elevada fuerza de reacción.** El útil se bloquea:
 - si la herramienta eléctrica se sobrecarga, o
 - si éste se ladea en la pieza de trabajo.
- ▶ **Trabajar sobre una base firme sujetando la herramienta eléctrica con ambas manos.** La herramienta eléctrica es guiada de forma más segura con ambas manos.
- ▶ **Asegure la pieza de trabajo.** Una pieza de trabajo fijada con unos dispositivos de sujeción, o en un tornillo de banco, se mantiene sujeta de forma mucho más segura que con la mano.
- ▶ **Antes de depositarla, esperar a que se haya detenido la herramienta eléctrica.** El útil puede engancharse y hacerle perder el control sobre la herramienta eléctrica.
- ▶ **El enchufe macho de conexión, debe ser conectado solamente a un enchufe hembra de las mismas características técnicas del enchufe macho en materia.**

Descripción y prestaciones del producto

Lea íntegramente estas advertencias de peligro e instrucciones. En caso de no atenderse a las advertencias de peligro e instrucciones siguientes, ello puede ocasionar una descarga eléctrica, un incendio y/o lesión grave.

Utilización reglamentaria

La herramienta eléctrica ha sido diseñada para taladrar con percusión en ladrillo, hormigón y piedra, así como para taladrar sin percudir madera, metal, cerámica y material sintético. Los aparatos dotados con regulador electrónico e inversión de giro son adecuados también para atornillar y hacer roscas.

Componentes principales

La numeración de los componentes está referida a la imagen de la herramienta eléctrica en la página ilustrada.

- 1 Tope de profundidad
- 2 Portabrocas de sujeción rápida
- 3 Botón de ajuste del tope de profundidad
- 4 Selector "Taladrar/taladrar con percusión"
- 5 Rueda para preselección electrónica de las revoluciones (PSB 1000-2 RCE/PSB 1000-2 RCA)
- 6 Indicador de sentido de giro a derechas
- 7 Indicador de sentido de giro a izquierdas
- 8 Tecla de enclavamiento del interruptor de conexión/desconexión
- 9 Selector de sentido de giro
- 10 Interruptor de conexión/desconexión
- 11 Selector de velocidad
- 12 Empuñadura adicional (zona de agarre aislada)
- 13 Tornillo de mariposa para ajuste de la empuñadura adicional
- 14 Dispositivo de aspiración con depósito de polvo *
- 15 Depósito de polvo *
- 16 Rueda preseleectora de revoluciones (PSB 850-2 RE/PSB 850-2 RA)
- 17 Empuñadura (zona de agarre aislada)
- 18 Botón de extracción del depósito de polvo *
- 19 Elemento filtrante (Microfilter System) *
- 20 Junta de goma del depósito de polvo *
- 21 Anillo antipolvo *
- 22 Botón de extracción del dispositivo de aspiración *
- 23 Grapa del dispositivo de aspiración *
- 24 Cierre para el depósito de polvo *
- 25 Soporte universal de puntas de atornillar *
- 26 Punta de atornillar *
- 27 Llave macho hexagonal **

* Los accesorios descritos e ilustrados no corresponden al material que se adjunta de serie. La gama completa de accesorios opcionales se detalla en nuestro programa de accesorios.

** de tipo comercial (no se adjunta con el aparato)

Datos técnicos

Taladradora de percusión	PSB ...	850-2 RE	850-2 RA	1000-2 RCE	1000-2 RCA
Nº de artículo	3 603 ...	A73 0..	A73 0..	A73 5..	A73 5..
Potencia absorbida nominal	W	850	850	1000	1000
Potencia útil	W	420	420	530	530
Revoluciones en vacío					
– 1ª velocidad	min ⁻¹	50 – 850	50 – 850	50 – 1100	50 – 1100
– 2ª velocidad	min ⁻¹	50 – 2800	50 – 2800	50 – 2800	50 – 2800
Revoluciones nominales					
– 1ª velocidad	min ⁻¹	850	850	1100	1100
– 2ª velocidad	min ⁻¹	2800	2800	2800	2800
Frecuencia de percusión					
– 1ª velocidad	min ⁻¹	14450	14450	18700	18700
– 2ª velocidad	min ⁻¹	47600	47600	47600	47600
Par nominal					
– 1ª velocidad	Nm	4,6	4,6	3,5	3,5
– 2ª velocidad	Nm	1,3	1,3	1,0	1,0
Par a potencia útil, máx.					
– 1ª velocidad	Nm	46	46	60	60
– 2ª velocidad	Nm	12	12	18	18
Preselección de revoluciones		●	●	●	●
Electrónica Constante		–	–	●	●
Giro a derechas/izquierdas		●	●	●	●
Dispositivo de aspiración de polvo		–	●	–	●
Retención automática del husillo (Auto-Lock)		●	●	●	●
Ø del cuello del husillo	mm	43	43	43	43
Ø máx. de perforación (1ª/2ª velocidad)					
– Ladrillo	mm	20/16	20/16	22/16	22/16
– Hormigón	mm	18/13	18/13	20/13	20/13
– Acero	mm	13/8	13/8	16/8	16/8
– Madera	mm	40/25	40/25	40/25	40/25
– con dispositivo de aspiración montado	mm	13/13	13/13	13/13	13/13
Capacidad del portabrocas	mm	1,5 – 13	1,5 – 13	1,5 – 13	1,5 – 13
Peso según EPTA-Procedure 01/2003					
– con dispositivo de aspiración	kg	–	2,5	–	2,6
– sin dispositivo de aspiración	kg	2,2	–	2,3	–
Clase de protección		□/II	□/II	□/II	□/II

Estos datos son válidos para una tensión nominal de [U] 230 V. Los valores pueden variar para otras tensiones y en ejecuciones específicas para ciertos países.

Información sobre ruidos y vibraciones

Ruido determinado según EN 60745.

	PSB 850-2 RE PSB 850-2 RA	PSB 1000-2 RCE PSB 1000-2 RCA
El nivel de presión sonora típico del aparato, determinado con un filtro A, asciende a		
Nivel de presión sonora	dB(A)	97
Nivel de potencia acústica	dB(A)	108
Tolerancia K =	dB(A)	3

¡Utilizar protectores auditivos!

30 | Español

	PSB 850-2 RE PSB 850-2 RA	PSB 1000-2 RCE PSB 1000-2 RCA
Nivel total de vibraciones a_h (suma vectorial de tres direcciones) y tolerancia K determinados según EN 60745:		
Taladrado en metal:		
a_h	m/s ²	6,0
K	m/s ²	1,5
Taladrado con percusión en hormigón:		
a_h	m/s ²	26
K	m/s ²	2,5
Atornillado:		
a_h	m/s ²	< 2,5
K	m/s ²	1,5
Roscado:		
a_h	m/s ²	< 2,5
K	m/s ²	1,5

El nivel de vibraciones indicado en estas instrucciones ha sido determinado según el procedimiento de medición fijado en la norma EN 60745 y puede servir como base de comparación con otras herramientas eléctricas. También es adecuado para estimar provisionalmente la sollicitación experimentada por las vibraciones.

El nivel de vibraciones indicado ha sido determinado para las aplicaciones principales de la herramienta eléctrica. Por ello, el nivel de vibraciones puede ser diferente si la herramienta eléctrica se utiliza para otras aplicaciones, con útiles diferentes, o si el mantenimiento de la misma fuese deficiente. Ello puede suponer un aumento drástico de la sollicitación por vibraciones durante el tiempo total de trabajo.

Para determinar con exactitud la sollicitación experimentada por las vibraciones, es necesario considerar también aquellos tiempos en los que el aparato esté desconectado, o bien, esté en funcionamiento, pero sin ser utilizado realmente. Ello puede suponer una disminución drástica de la sollicitación por vibraciones durante el tiempo total de trabajo.

Fije unas medidas de seguridad adicionales para proteger al usuario de los efectos por vibraciones, como por ejemplo: Mantenimiento de la herramienta eléctrica y de los útiles, conservar calientes las manos, organización de las secuencias de trabajo.

Declaración de conformidad

Declaramos bajo nuestra responsabilidad, que el producto descrito bajo "Datos técnicos" está en conformidad con las normas o documentos normalizados siguientes: EN 60745 de acuerdo con las disposiciones en las directivas 2011/65/UE, 2004/108/CE, 2006/42/CE.

Expediente técnico (2006/42/CE) en:

Robert Bosch GmbH, PT/ESC,

D-70745 Leinfelden-Echterdingen

Dr. Egbert Schneider Helmut Heinzelmann
Senior Vice President Head of Product Certification
Engineering PT/ETM9

ppa. Schneider *i.V. K. W.*

Robert Bosch GmbH, Power Tools Division
D-70745 Leinfelden-Echterdingen
24.05.2012

2 609 005 654 | (22.6.12)

Montaje

- ▶ **Antes de cualquier manipulación en la herramienta eléctrica, sacar el enchufe de red de la toma de corriente.**

Dispositivo de aspiración de polvo (PSB 850-2 RA/PSB 1000-2 RCA) (ver figuras A - F)

- ▶ El polvo de ciertos materiales como, pinturas que contengan plomo, ciertos tipos de madera y algunos minerales y metales, puede ser nocivo para la salud. El contacto y la inspiración de estos polvos pueden provocar en el usuario o en las personas circundantes reacciones alérgicas y/o enfermedades respiratorias.

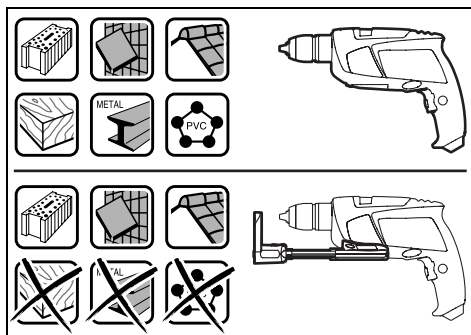
Ciertos polvos como los de roble, encina y haya son considerados como cancerígenos, especialmente en combinación con los aditivos para el tratamiento de la madera (cromatos, conservantes de la madera). Los materiales que contengan amianto solamente deberán ser procesados por especialistas.

- A ser posible utilice un equipo para aspiración de polvo apropiado para el material a trabajar.
- Observe que esté bien ventilado el puesto de trabajo.
- Se recomienda una mascarilla protectora con un filtro de la clase P2.

Observe las prescripciones vigentes en su país sobre los materiales a trabajar.

- ▶ **Evite acumulaciones de polvo en el puesto de trabajo.** Los materiales en polvo se pueden inflamar fácilmente.
- ▶ **Únicamente utilice el dispositivo de aspiración al trabajar hormigón, tejas o ladrillos.** Las virutas de madera o plástico pueden causar fácilmente una obstrucción.
- ▶ **¡Atención peligro de incendio! No trabaje piezas metálicas con el dispositivo de aspiración montado.** Las virutas de metal calientes podrían incendiar ciertas piezas del dispositivo de aspiración.

Bosch Power Tools



Para conseguir una aspiración óptima siga los siguientes consejos:

- Observe que el dispositivo de aspiración asiente por completo contra la pieza o pared. Ello le ayuda además a obtener una perforación perpendicular.
- Al aplicar el dispositivo de aspiración trabaje siempre a las revoluciones máximas.
- Al alcanzar la profundidad de taladrado deseada saque primero la broca de la perforación y desconecte entonces la taladradora de percusión.
- Únicamente use el dispositivo de aspiración teniendo montado el elemento filtrante **19** para evitar daños originados por la entrada de polvo o virutas en el interior de la herramienta eléctrica.
- Verifique con regularidad el estado del elemento filtrante **19**. Sustituya inmediatamente un elemento filtrante deteriorado.
- Especialmente al trabajar con brocas de gran diámetro, el anillo antipolvo **21** puede llegar a desgastarse en exceso. Sustitúyalo si estuviese deteriorado.

Montaje del dispositivo de aspiración (ver figura A)

Aproxime por delante el dispositivo de aspiración **14** hacia la parte inferior de la taladradora de percusión. Preste atención a que el dispositivo de aspiración **14** quede enclavado y enrasado con la carcasa.

Limpieza del dispositivo de aspiración (ver figuras B – D)

El depósito de polvo **15** dispone de una capacidad para aprox. 20 taladros de un diámetro de 10 mm.

Si la eficacia de la aspiración va disminuyendo es necesario vaciar el depósito de polvo **15**. Para ello, presione la superficie estriada del botón de extracción **18** y retire el depósito de polvo **15**.

Vacíe y limpie el depósito de polvo **15**. Limpie el elemento filtrante **19** golpeándolo levemente contra una base plana.

Inspeccione si está dañado el elemento filtrante **19** y sustitúyalo en caso afirmativo.

Presione la pieza de sujeción del elemento filtrante **19** y sáquelo. Cambie el elemento filtrante **19** junto con la pieza de sujeción. Al montar la pieza de sujeción, preste atención a que vaya montada la junta de goma **20**.

Monte de nuevo el depósito de polvo **15** y enclávelo presionando la superficie lisa del botón de extracción **18**.

Desmontaje del dispositivo de aspiración (ver figura E)

Para desmontar el dispositivo de aspiración **14** accione el botón de extracción **22** y saque el dispositivo de aspiración **14** tirando del mismo hacia delante.

Colocación del dispositivo de aspiración en el maletín (ver figura F)

Para guardar el dispositivo de aspiración **14** en el maletín, desmonte el dispositivo de aspiración **14**, comprímalo hasta el tope, y asegúrelo con la grapa **23**.

Monte el cierre **24** o vacíe el depósito de polvo **15**, antes de depositar el dispositivo de aspiración.

Empuñadura adicional

► Solamente utilice la herramienta eléctrica con la empuñadura adicional **12** montada.

Ud. puede adaptar la empuñadura adicional **12** a 8 posiciones diferentes para poder trabajar de forma más segura y cómoda.

Afloje en sentido contrario a las agujas del reloj el tornillo de mariposa para el ajuste de la empuñadura adicional **13** y empuje hacia delante la empuñadura adicional **12** lo suficiente para poder girarla a la posición deseada. Seguidamente, vuelva a empujar hacia atrás la empuñadura adicional **12** y apriete el tornillo de mariposa **13** girándolo en el sentido de las agujas del reloj.

Ajuste de la profundidad de perforación (ver figura G)

El tope de profundidad **1** permite ajustar la profundidad de perforación **X** deseada.

Presione el botón de ajuste del tope de profundidad **3** e introduzca el tope de profundidad en la empuñadura adicional **12**.

La cara estriada del tope de profundidad **1** deberá quedar hacia abajo.

Saque el tope de profundidad de manera que la medida entre la punta de la broca y del tope de profundidad corresponda a la profundidad de perforación **X**.

Cambio de útil (ver figura H)

Portabrocas de sujeción rápida

El husillo queda retenido siempre que no se accione el interruptor de conexión/desconexión **10**. Ello permite el cambio rápido, cómodo y sencillo del útil montado en el portabrocas.

Gire el portabrocas de sujeción rápida **2** en el sentido **1**, lo suficiente, para poder alojar el útil. Inserte el útil.

Gire firmemente a mano en el sentido **2** el casquillo del portabrocas de sujeción rápida **2** hasta que deje de percibirse el ruido de carraca. El portabrocas queda enclavado así de forma automática.

Para desmontar el útil, es preciso desenclavar el portabrocas girando el casquillo en sentido contrario.

Útiles de atornillar

Si utiliza puntas de atornillar **26** éstas deberán montarse siempre en un soporte universal para puntas de atornillar **25**. Únicamente utilice puntas de atornillar que ajusten correctamente en la cabeza del tornillo.

Para atornillar ajuste siempre el selector "Taladrar/percutir" **4** en la posición con el símbolo "Taladrar".

Cambio del portabrocas

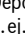
- **Antes de cualquier manipulación en la herramienta eléctrica, sacar el enchufe de red de la toma de corriente.**

Desmontaje del portabrocas (ver figura I)

Desmonte la empuñadura adicional y coloque el selector de velocidad **11** en la posición intermedia entre la 1ª y 2ª velocidad.

Inserte una espiga de acero de Ø 4 mm y una longitud aprox. de 50 mm en el taladro del cuello del husillo para retener el husillo de taladrar.

Sujete el extremo más corto de una llave macho hexagonal **27** en el portabrocas de sujeción rápida **2**.

Deposite la herramienta eléctrica sobre una base firme como, p. ej., un banco de trabajo. Sujete firmemente la herramienta eléctrica y afloje el portabrocas de sujeción rápida **2** girando en el sentido  la llave macho hexagonal **27**. Si el portabrocas de sujeción rápida se resistiese a ser desmontado, aplique un golpe leve contra el extremo más largo de la llave macho hexagonal **27**. Retire la llave macho hexagonal del portabrocas de sujeción rápida y desenrósquelo completamente.

Montaje del portabrocas (ver figura J)

El montaje del portabrocas de sujeción rápida se realiza siguiendo los pasos en orden inverso.

- **Una vez realizado el montaje del portabrocas retire la espiga de acero del taladro.**

 **El portabrocas deberá apretarse con un par de apriete aprox. de 50 - 55 Nm.**

Operación

Puesta en marcha

- **¡Observe la tensión de red! La tensión de alimentación deberá coincidir con las indicaciones en la placa de características de la herramienta eléctrica. Las herramientas eléctricas marcadas con 230 V pueden funcionar también a 220 V.**

Ajuste del sentido de giro (ver figura K)

Con el selector **9** puede invertirse el sentido de giro actual de la herramienta eléctrica. Esto no es posible, sin embargo, con el interruptor de conexión/desconexión **10** accionado.

Giro a derechas: Para taladrar y enroscar tornillos presione hasta el tope hacia la derecha el selector de sentido de giro **9**. El indicador de sentido de giro a derechas **6** muestra el sentido de giro seleccionado.

Giro a izquierdas: Para aflojar o desenroscar tornillos o tuercas presionar hasta el tope hacia la izquierda el selector de sentido de giro **9**.

El indicador de sentido de giro a izquierdas **7** muestra el sentido de giro seleccionado.

Ajuste del modo de operación



Taladrar y atornillar

Gire el selector **4** hacia la posición con el símbolo "Taladrar".



Taladrar con percusión

Colocar el selector **4** sobre el símbolo "Taladrar con percusión".

El selector **4** queda enclavado de forma perceptible y se puede accionar también con el motor en funcionamiento.

Selector de velocidad mecánico

- **El selector de velocidad **11** puede accionarse con la herramienta eléctrica funcionando a bajas revoluciones. Sin embargo, no es conveniente realizarlo con la herramienta eléctrica detenida, o trabajando a plena carga o revoluciones máximas.**

El selector de velocidad **11** permite ajustar 2 campos de revoluciones.



Velocidad I:

Campo de bajas revoluciones, para realizar perforaciones grandes o atornillar.



Velocidad II:

Campo de altas revoluciones, para perforaciones pequeñas.

Siempre gire el selector de velocidad **11** en dirección de la flecha.

Si el selector de velocidad **11** no pudiese girarse hasta el tope, gire ligeramente a mano el husillo.

Conexión/desconexión

Para la **puesta en marcha** de la herramienta eléctrica accionar y mantener en esa posición el interruptor de conexión/desconexión **10**.

Para **retener** el interruptor de conexión/desconexión **10** una vez accionado, presionar la tecla de enclavamiento **8**.

Para **desconectar** la herramienta eléctrica suelte el interruptor de conexión/desconexión **10**, o en caso de estar enclavado con la tecla **8**, presione brevemente y suelte a continuación el interruptor de conexión/desconexión **10**.

Si no utiliza la herramienta eléctrica desconéctela para ahorrar energía.

Ajuste del nº de revoluciones/frecuencia de percusión

Variando la presión ejercida sobre el interruptor de conexión/desconexión **10** puede Ud. regular de forma continua las revoluciones/nº de impactos de la herramienta eléctrica.

Accionando ligeramente el interruptor de conexión/desconexión **10** se obtienen unas revoluciones/frecuencia de percusión reducida. Aumentando paulatinamente la presión se van aumentando en igual medida las revoluciones/frecuencia de percusión.

Preselección del nº de revoluciones/frecuencia de percusión (PSB 850-2 RE/PSB 850-2 RA)

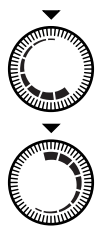
La rueda preseleectora de revoluciones **16** le permite seleccionar el nº de revoluciones/frecuencia de percusión incluso durante la operación del aparato.

El nº de revoluciones/frecuencia de percusión precisado depende del material y condiciones de trabajo, siendo conveniente determinarlo probando.

Preselección electrónica de revoluciones (PSB 1000-2 RCE/PSB 1000-2 RCA)

La rueda de preselección electrónica de revoluciones **5** le permite seleccionar el nº de revoluciones/frecuencia de percusión incluso durante la operación del aparato.

El nº de revoluciones/frecuencia de percusión precisado depende del material y condiciones de trabajo, siendo conveniente determinarlo probando.



Para trabajar a bajas revoluciones.



Para trabajar a las revoluciones máximas.

Instrucciones para la operación

- ▶ **Solamente aplique la herramienta eléctrica desconectada contra la tuerca o tornillo.** Los útiles en rotación pueden resbalar.

En caso de trabajar prolongadamente a bajas revoluciones deberá refrigerarse la herramienta eléctrica dejándola funcionar aprox. 3 minutos a las revoluciones en vacío máximas.

Mantenimiento y servicio

Mantenimiento y limpieza

- ▶ **Antes de cualquier manipulación en la herramienta eléctrica, sacar el enchufe de red de la toma de corriente.**
- ▶ **Mantenga limpia la herramienta eléctrica y las rejillas de refrigeración para trabajar con eficacia y seguridad.**

Si a pesar de los esmerados procesos de fabricación y control, la herramienta eléctrica llegase a averiarse, la reparación deberá encargarse a un servicio técnico autorizado para herramientas eléctricas Bosch.

Para cualquier consulta o pedido de piezas de repuesto es imprescindible indicar el nº de artículo de 10 dígitos que figura en la placa de características de la herramienta eléctrica.

Servicio técnico y atención al cliente

El servicio técnico le asesorará en las consultas que pueda Ud. tener sobre la reparación y mantenimiento de su producto, así como sobre piezas de recambio. Los dibujos de despiece e informaciones sobre las piezas de recambio los podrá obtener también en internet bajo:

www.bosch-pt.com

Nuestro equipo de asesores técnicos le orientará gustosamente en cuanto a la adquisición, aplicación y ajuste de los productos y accesorios.

España

Robert Bosch Espana S.L.U.
Departamento de ventas Herramientas Eléctricas
C/Hermanos García Noblejas, 19
28037 Madrid
Tel. Asesoramiento al cliente: +34 902 53 15 53
Fax: +34 902 53 15 54

Venezuela

Robert Bosch S.A.
Final Calle Vargas. Edf. Centro Berimer P.B.
Boleita Norte
Caracas 107
Tel.: +58 (02) 207 45 11

México

Robert Bosch S. de R.L. de C.V.
Circuito G. Gonzáles Camarena 333
Centro de Ciudad Santa Fe - 01210 - Mexico DF
Tel. Interior: +52 (01) 800 627 1286
Tel. D.F.: +52 (01) 52 84 30 62
E-Mail: arturo.fernandez@mx.bosch.com

Argentina

Robert Bosch Argentina S.A.
Av. Córdoba 5160
C1414BAW Ciudad Autónoma de Buenos Aires
Atención al Cliente
Tel.: +54 (0810) 555 2020
E-Mail: herramientas.bosch@ar.bosch.com

Perú

Robert Bosch S.A.C.
Av. Republica de Panama 4045
Buzón Postal Lima 34 (Surquillo) - Lima
Tel.: +51 1706 1100

Chile

Robert Bosch S.A.
Calle San Eugenio, 40
Ñuñoa - Santiago
Buzón Postal 7750000
Tel.: +56 (02) 520 3100
E-Mail: emasa@emasa.cl

34 | Português

Eliminación

Recomendamos que las herramientas eléctricas, accesorios y embalajes sean sometidos a un proceso de recuperación que respete el medio ambiente.

¡No arroje las herramientas eléctricas a la basura!

Sólo para los países de la UE:

Conforme a la Directiva Europea 2002/96/CE sobre aparatos eléctricos y electrónicos inservibles, tras su transposición en ley nacional, deberán acumularse por separado las herramientas eléctricas para ser sometidas a un reciclaje ecológico.

Reservado el derecho de modificación.

**Português****Indicações de segurança****Indicações gerais de advertência para ferramentas eléctricas**

⚠ ATENÇÃO Devem ser lidas todas as indicações de advertência e todas as instruções. O desrespeito das advertências e instruções apresentadas abaixo pode causar choque eléctrico, incêndio e/ou graves lesões. **Guarde bem todas as advertências e instruções para futura referência.**

O termo "Ferramenta eléctrica" utilizado a seguir nas indicações de advertência, refere-se a ferramentas eléctricas operadas com corrente de rede (com cabo de rede) e a ferramentas eléctricas operadas com acumulador (sem cabo de rede).

Segurança da área de trabalho

- ▶ **Mantenha a sua área de trabalho sempre limpa e bem iluminada.** Desordem ou áreas de trabalho insuficientemente iluminadas podem levar a acidentes.
- ▶ **Não trabalhar com a ferramenta eléctrica em áreas com risco de explosão, nas quais se encontrem líquidos, gases ou pós inflamáveis.** Ferramentas eléctricas produzem faíscas, que podem inflamar pós ou vapores.
- ▶ **Manter crianças e outras pessoas afastadas da ferramenta eléctrica durante a utilização.** No caso de distração é possível que perca o controlo sobre o aparelho.

Segurança eléctrica

- ▶ **A ficha de conexão da ferramenta eléctrica deve caber na tomada. A ficha não deve ser modificada de maneira alguma. Não utilizar uma ficha de adaptação junto com ferramentas eléctricas protegidas por ligação à terra.** Fichas não modificadas e tomadas apropriadas reduzem o risco de um choque eléctrico.

- ▶ **Evitar que o corpo possa entrar em contacto com superfícies ligadas à terra, como tubos, aquecimentos, fogões e frigoríficos.** Há um risco elevado devido a choque eléctrico, se o corpo estiver ligado à terra.
- ▶ **Manter o aparelho afastado de chuva ou humidade.** A infiltração de água numa ferramenta eléctrica aumenta o risco de choque eléctrico.
- ▶ **Não deverá utilizar o cabo para outras finalidades. Jamais utilizar o cabo para transportar a ferramenta eléctrica, para pendurá-la, nem para puxar a ficha da tomada. Manter o cabo afastado de calor, óleo, cantos afiados ou partes do aparelho em movimento.** Cabos danificados ou emaranhados aumentam o risco de um choque eléctrico.
- ▶ **Se trabalhar com uma ferramenta eléctrica ao ar livre, só deverá utilizar cabos de extensão apropriados para áreas exteriores.** A utilização de um cabo de extensão apropriado para áreas exteriores reduz o risco de um choque eléctrico.
- ▶ **Se não for possível evitar o funcionamento da ferramenta eléctrica em áreas húmidas, deverá ser utilizado um disjuntor de corrente de avaria.** A utilização de um disjuntor de corrente de avaria reduz o risco de um choque eléctrico.

Segurança de pessoas

- ▶ **Esteja atento, observe o que está a fazer e tenha prudência ao trabalhar com a ferramenta eléctrica. Não utilizar uma ferramenta eléctrica quando estiver fadigado ou sob a influência de drogas, álcool ou medicamentos.** Um momento de descuido ao utilizar a ferramenta eléctrica, pode levar a lesões graves.
- ▶ **Utilizar equipamento de protecção pessoal e sempre óculos de protecção.** A utilização de equipamento de protecção pessoal, como máscara de protecção contra pó, sapatos de segurança antiderrapantes, capacete de segurança ou protecção auricular, de acordo com o tipo e aplicação da ferramenta eléctrica, reduz o risco de lesões.
- ▶ **Evitar uma colocação em funcionamento involuntária. Assegure-se de que a ferramenta eléctrica esteja desligada, antes de conectá-la à alimentação de rede e/ou ao acumulador, antes de levantá-la ou de transportá-la.** Se tiver o dedo no interruptor ao transportar a ferramenta eléctrica ou se o aparelho for conectado à alimentação de rede enquanto estiver ligado, poderão ocorrer acidentes.
- ▶ **Remover ferramentas de ajuste ou chaves de boca antes de ligar a ferramenta eléctrica.** Uma ferramenta ou chave que se encontre numa parte do aparelho em movimento pode levar a lesões.
- ▶ **Evite uma posição anormal. Mantenha uma posição firme e mantenha sempre o equilíbrio.** Desta forma é mais fácil controlar a ferramenta eléctrica em situações inesperadas.
- ▶ **Usar roupa apropriada. Não usar roupa larga nem jóias. Mantenha os cabelos, roupas e luvas afastadas de partes em movimento.** Roupas frouxas, cabelos longos ou jóias podem ser agarrados por peças em movimento.

- ▶ **Se for possível montar dispositivos de aspiração ou de recolha, assegure-se de que estejam conectados e utilizados correctamente.** A utilização de uma aspiração de pó pode reduzir o perigo devido ao pó.

Utilização e manuseio cuidadoso de ferramentas eléctricas

- ▶ **Não sobrecarregue o aparelho. Utilize a ferramenta eléctrica apropriada para o seu trabalho.** É melhor e mais seguro trabalhar com a ferramenta eléctrica apropriada na área de potência indicada.
- ▶ **Não utilizar uma ferramenta eléctrica com um interruptor defeituoso.** Uma ferramenta eléctrica que não pode mais ser ligada nem desligada, é perigosa e deve ser reparada.
- ▶ **Puxar a ficha da tomada e/ou remover o acumulador antes de executar ajustes no aparelho, de substituir acessórios ou de guardar o aparelho.** Esta medida de segurança evita o arranque involuntário da ferramenta eléctrica.
- ▶ **Guardar ferramentas eléctricas não utilizadas fora do alcance de crianças. Não permita que pessoas que não estejam familiarizadas com o aparelho ou que não tenham lido estas instruções, utilizem o aparelho.** Ferramentas eléctricas são perigosas se forem utilizadas por pessoas inesperientes.
- ▶ **Tratar a ferramenta eléctrica com cuidado. Controlar se as partes móveis do aparelho funcionam perfeitamente e não emperram, e se há peças quebradas ou danificadas que possam prejudicar o funcionamento da ferramenta eléctrica. Permitir que peças danificadas sejam reparadas antes da utilização.** Muitos acidentes têm como causa, a manutenção insuficiente de ferramentas eléctricas.
- ▶ **Manter as ferramentas de corte afiadas e limpas.** Ferramentas de corte cuidadosamente tratadas e com cantos de corte afiados emperram com menos frequência e podem ser conduzidas com maior facilidade.
- ▶ **Utilizar a ferramenta eléctrica, acessórios, ferramentas de aplicação, etc. conforme estas instruções. Considerar as condições de trabalho e a tarefa a ser executada.** A utilização de ferramentas eléctricas para outras tarefas a não ser as aplicações previstas, pode levar a situações perigosas.

Serviço

- ▶ **Só permita que o seu aparelho seja reparado por pessoal especializado e qualificado e só com peças de reposição originais.** Desta forma é assegurado o funcionamento seguro do aparelho.

Indicações de segurança para berbequins

- ▶ **Usar protecção auricular ao furar com percussão.** Ruídos podem provocar a perda da audição.
- ▶ **Utilizar os punhos adicionais, se tiverem sido fornecidos com a ferramenta eléctrica.** A perda de controlo pode provocar lesões.

- ▶ **Ao executar trabalhos durante os quais podem ser atingidos cabos eléctricos ou o próprio cabo de rede só deverá segurar a ferramenta eléctrica pelas superfícies de punho isoladas.** O contacto com um cabo sob tensão também pode colocar sob tensão as peças metálicas do aparelho e levar a um choque eléctrico.
- ▶ **Utilizar detectores apropriados, para encontrar cabos escondidos, ou consulte a companhia eléctrica local.** O contacto com cabos eléctricos pode provocar fogo e choques eléctricos. Danos em tubos de gás podem levar à explosão. A penetração num cano de água causa danos materiais ou pode provocar um choque eléctrico.
- ▶ **Desligar imediatamente a ferramenta eléctrica, caso a ferramenta de aplicação bloquear. Esteja atento para altos momentos de reacção que provoquem um contra-golpe.** A ferramenta de trabalho é bloqueada quando:
 - a ferramenta eléctrica é sobrecarregada ou
 - se for emperrada na peça a ser trabalhada.
- ▶ **Segurar a ferramenta eléctrica firmemente com ambas as mãos durante o trabalho e manter uma posição firme.** A ferramenta eléctrica é conduzida com segurança com ambas as mãos.
- ▶ **Fixar a peça a ser trabalhada.** Uma peça a ser trabalhada fixa com dispositivos de aperto ou com torno de bancada está mais firme do que segurada com a mão.
- ▶ **Esperar a ferramenta eléctrica parar completamente, antes de depositá-la.** A ferramenta de aplicação pode emperrar e levar à perda de controlo sobre a ferramenta eléctrica.

Descrição do produto e da potência



Devem ser lidas todas as indicações de advertência e todas as instruções. O desrespeito das advertências e instruções apresentadas abaixo pode causar choque eléctrico, incêndio e/ou graves lesões.

Utilização conforme as disposições

O aparelho é destinado para furar com percussão em tijolos, betão e pedra, assim como furar em madeira, metal, cerâmica e plástico. Aparelhos com regulação electrónica e marcha à direita/à esquerda também são apropriados para aparafusar e cortar roscas.

Componentes ilustrados

A numeração dos componentes ilustrados refere-se à apresentação da ferramenta eléctrica na página de esquemas.

- 1 Esbarro de profundidade
- 2 Mandril de aperto rápido
- 3 Tecla para ajuste do esbarro de profundidade
- 4 Comutador "Furar/furar com percussão"
- 5 Roda de ajuste para pré-selecção electrónica do número de rotações (PSB 1000-2 RCE/PSB 1000-2 RCA)
- 6 Indicação do sentido de rotação à direita
- 7 Indicação do sentido de rotação à esquerda
- 8 Tecla de fixação para o interruptor de ligar-desligar

36 | Português

- 9** Comutador do sentido de rotação
10 Interruptor de ligar-desligar
11 Comutador de marchas
12 Punho adicional (superfície isolada)
13 Parafuso de orelhas para ajuste do punho adicional
14 Dispositivo de aspiração com contentor de pó *
15 Contentor de pó *
16 Roda de ajuste para pré-selecção do número de rotação (PSB 850-2 RE/PSB 850-2 RA)
17 Punho (superfície isolada)
18 Tecla de desbloqueio para o contentor de pó *
19 Elemento do filtro (Microfilter System) *
20 Vedação de borracha para o contentor de pó *
21 Anel de protecção contra pó *
22 Tecla de destravamento para o dispositivo de aspiração *
23 Braçadeira para o dispositivo de aspiração *
24 Fecho do contentor de pó *
25 Porta-pontas universal *
26 Bit de aparafusamento *
27 Chave de sextavado interno **

*Acessórios apresentados ou descritos não pertencem ao volume de fornecimento padrão. Todos os acessórios encontram-se no nosso programa de acessórios.

**de tipo comercial (não incluído no volume de fornecimento)

Dados técnicos

Berbequim de percussão	PSB ...	850-2 RE	850-2 RA	1000-2 RCE	1000-2 RCA
Nº do produto	3 603 ...	A73 0..	A73 0..	A73 5..	A73 5..
Potência nominal consumida	W	850	850	1000	1000
Potência útil	W	420	420	530	530
Nº de rotações em ponto morto					
– 1ª marcha	min ⁻¹	50 – 850	50 – 850	50 – 1100	50 – 1100
– 2ª marcha	min ⁻¹	50 – 2800	50 – 2800	50 – 2800	50 – 2800
Número de rotações nominal					
– 1ª marcha	min ⁻¹	850	850	1100	1100
– 2ª marcha	min ⁻¹	2800	2800	2800	2800
Nº de percussões					
– 1ª marcha	min ⁻¹	14450	14450	18700	18700
– 2ª marcha	min ⁻¹	47600	47600	47600	47600
Binário nominal					
– 1ª marcha	Nm	4,6	4,6	3,5	3,5
– 2ª marcha	Nm	1,3	1,3	1,0	1,0
Binário com máx. potência útil					
– 1ª marcha	Nm	46	46	60	60
– 2ª marcha	Nm	12	12	18	18
Pré-selecção do número de rotação		●	●	●	●
Constant-electronic		–	–	●	●
Marcha à direita/à esquerda		●	●	●	●
Dispositivo de aspiração de pó		–	●	–	●
Bloqueio automático do veio (Auto-Lock)		●	●	●	●
Ø de gola do veio	mm	43	43	43	43
máx. diâmetro de perfuração Ø (Primeira/segunda marcha)					
– Muramentos	mm	20/16	20/16	22/16	22/16
– Betão	mm	18/13	18/13	20/13	20/13
– Aço	mm	13/8	13/8	16/8	16/8
– Madeira	mm	40/25	40/25	40/25	40/25
– com dispositivo de aspiração montado	mm	13/13	13/13	13/13	13/13
Faixa de aperto do mandril	mm	1,5 – 13	1,5 – 13	1,5 – 13	1,5 – 13
Peso conforme EPTA-Procedure 01/2003					
– com dispositivo de aspiração	kg	–	2,5	–	2,6
– sem dispositivo de aspiração	kg	2,2	–	2,3	–
Classe de protecção		□/II	□/II	□/II	□/II

As indicações valem para tensões nominais [U] de 230 V. Estas indicações podem variar dependendo de tensões inferiores e dos modelos específicos dos países.

Informação sobre ruídos/vibrações

Valores de medição para ruídos, averiguados conforme EN 60745.

		PSB 850-2 RE PSB 850-2 RA	PSB 1000-2 RCE PSB 1000-2 RCA
O nível de ruído avaliado como A do aparelho é tipicamente			
Nível de pressão acústica	dB(A)	97	100
Nível de potência acústica	dB(A)	108	111
Incerteza K =	dB(A)	3	3
Usar protecção auricular!			
Totais valores de vibrações a_h (soma dos vectores de três direcções) e incerteza K averiguada conforme EN 60745:			
Furar em metal:			
a_h	m/s^2	6,0	6,0
K	m/s^2	1,5	1,5
Furar com percussão em betão:			
a_h	m/s^2	26	26
K	m/s^2	2,5	2,5
Aparafusar:			
a_h	m/s^2	< 2,5	< 2,5
K	m/s^2	1,5	1,5
Abrir roscas:			
a_h	m/s^2	< 2,5	< 2,5
K	m/s^2	1,5	1,5

O nível de oscilações indicado nestas instruções de serviço foi medido de acordo com um processo de medição normalizado pela norma EN 60745 e pode ser utilizado para a comparação de aparelhos. Ele também é apropriado para uma avaliação provisória da carga de vibrações.

O nível de vibrações indicado representa as aplicações principais da ferramenta eléctrica. Se a ferramenta eléctrica for utilizada para outras aplicações, com outras ferramentas de trabalho ou com manutenção insuficiente, é possível que o nível de vibrações seja diferente. Isto pode aumentar sensivelmente a carga de vibrações para o período completo de trabalho. Para uma estimação exacta da carga de vibrações, também deveriam ser considerados os períodos nos quais o aparelho está desligado ou funciona, mas não está sendo utilizado. Isto pode reduzir a carga de vibrações durante o completo período de trabalho.

Além disso também deverão ser estipuladas medidas de segurança para proteger o operador contra o efeito de vibrações, como por exemplo: Manutenção de ferramentas eléctricas e de ferramentas de trabalho, manter as mãos quentes e organização dos processos de trabalho.

Declaração de conformidade 

Declaramos sob nossa exclusiva responsabilidade que o produto descrito em "Dados técnicos" cumpre as seguintes normas ou documentos normativos: EN 60745 conforme as disposições das directivas 2011/65/UE, 2004/108/CE, 2006/42/CE.

Processo técnico (2006/42/CE) em:
Robert Bosch GmbH, PT/ESC,
D-70745 Leinfelden-Echterdingen

Dr. Egbert Schneider
Senior Vice President
Engineering

Helmut Heinzelmann
Head of Product Certification
PT/ETM9

Rp. Schneider *i. V. K. W. K.*

Robert Bosch GmbH, Power Tools Division
D-70745 Leinfelden-Echterdingen
24.05.2012

Montagem

- ▶ **Antes de todos trabalhos na ferramenta eléctrica deverá puxar a ficha de rede da tomada.**

Dispositivo de aspiração de pó (PSB 850-2 RA/PSB 1000-2 RCA) (veja figuras A-F)

- ▶ Pós de materiais como por exemplo, tintas que contém chumbo, alguns tipos de madeira, minerais e metais, podem ser nocivos à saúde. O contacto ou a inalação dos pós pode provocar reacções alérgicas e/ou doenças nas vias respiratórias do utilizador ou das pessoas que se encontram por perto.

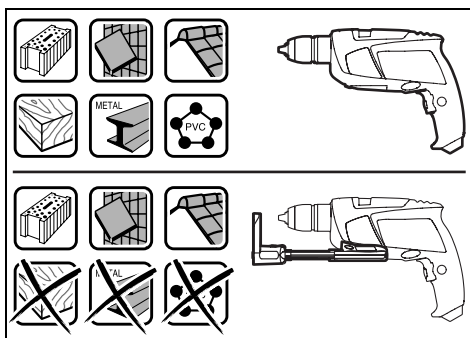
Certos pós, como por exemplo pó de carvalho e faia são considerados como sendo cancerígenos, especialmente quando juntos com substâncias para o tratamento de madeiras (cromato, preservadores de madeira). Material que contém asbesto só deve ser processado por pessoal especializado.

- Se possível deverá usar um dispositivo de aspiração apropriado para o material.
- Assegurar uma boa ventilação do local de trabalho.
- É recomendável usar uma máscara de protecção respiratória com filtro da classe P2.

Observe as directivas para os materiais a serem trabalhados, vigentes no seu país.

38 | Português

- ▶ **Evite o acúmulo de pó no local de trabalho.** Pó podem entrar levemente em ignição.
- ▶ **Só utilizar o dispositivo de aspiração para trabalhar em betão, tijolos e pedras de cantaria.** Aparas de madeira de plástico podem provocar facilmente obstruções.
- ▶ **Atenção, perigo de incêndio! Não trabalhar materiais metálicos com o dispositivo de aspiração montado.** Aparas metálicas quentes podem inflamar o dispositivo de aspiração.



Para obter um resultado de aspiração ideal, deverá observar as seguintes indicações:

- Tenha atenção, para que o dispositivo de aspiração esteja alinhado com a peça a ser trabalhada ou com a parede. Desta forma também é mais fácil furar rectangularmente.
- Ao trabalhar com o dispositivo de aspiração, deverá sempre trabalhar com o máximo número de rotação.
- Após alcançar a profundidade de perfuração desejada, puxar primeiramente a broca do furo e de seguida desligar o berbequim pneumático.
- Só utilizar o dispositivo de aspiração com o elemento de filtro **19** montado, caso contrário o pó/as aparas podem penetrar na ferramenta eléctrica e danificá-la.
- Controlar regularmente o estado do elemento de filtro **19**. O elemento do filtro deve ser imediatamente substituído se estiver danificado.
- O anel de protecção contra pó **21** pode ser especialmente desgastado durante trabalhos com grandes diâmetros de perfuração. Este deve ser substituído se estiver danificado.

Colocar o dispositivo de aspiração (veja figura A)

Conduzir o dispositivo de aspiração **14** pela frente, na direcção do lado de baixo do berbequim de percussão. Observe que o dispositivo de aspiração **14** esteja alinhado à carcaça do aparelho e que esteja travado.

Limpar o dispositivo de aspiração (veja figura B – D)

O contentor de pó **15** é suficiente para aproximadamente 20 furos com um diâmetro de 10 mm.

Assim que a potência de aspiração se tornar mais fraca, é necessário esvaziar o contentor de pó **15**. Para tal deverá premir a superfície serrilhada da tecla de destravamento **18** e retirar o contentor de pó **15**.

Esvaziar e limpar o contentor de pó **15**. Dar umas batidas no elemento do filtro **19** para remover o pó.

Verificar se o elemento de filtro **19** apresenta danos e substituí-lo se necessário.

Premir o suporte do elemento do filtro **19** e puxá-lo para fora. Substituir o elemento do filtro **19** inclusive o suporte. Ao colocar o dispositivo de fixação deverá observar que a vedação de borracha **20** seja introduzida.

Recolocar o contentor de pó **15** e premir a superfície lisa da tecla de destravamento **18** para travar.

Retirar o dispositivo de aspiração (veja figura E)

Para desmontar o dispositivo de aspiração **14** deverá premir a tecla de destravamento **22** e retirar o dispositivo de aspiração **14** pela frente.

Guardar o dispositivo de aspiração (veja figura F)

Para guardar o dispositivo de aspiração **14** na mala, é necessário remover o dispositivo de aspiração **14**, fechá-lo e encaixar a braçadeira **23**.

Colocar o fecho **24** e esvaziar o contentor de pó **15**, antes de apoiar o dispositivo de aspiração.

Punho adicional

- ▶ **Só utilizar a sua ferramenta eléctrica com o punho adicional **12**.**

O punho adicional **12** pode ser movimentado para as posições 8, para alcançar uma posição de trabalho segura e livre de fadiga.

Girar o parafuso de orelhas, para o ajuste do punho adicional **13**, no sentido contrário dos ponteiros do relógio e empurrar o punho adicional **12** para frente, até que ele possa ser deslocado para a posição desejada. Em seguida deverá puxar o punho adicional **12** de volta para trás e reapertar o parafuso de orelhas **13** girando-o no sentido dos ponteiros do relógio.

Ajustar a profundidade de perfuração (veja figura G)

Com o esbarro de profundidade **1** é possível determinar a profundidade de perfuração **X** desejada.

Pressionar a tecla para o ajuste do esbarro de profundidade **3** e colocar o esbarro de profundidade no punho adicional **12**.

O estriamento no esbarro de profundidade **1** deve mostrar para baixo.

Puxar o esbarro de profundidade para fora, de modo que a distância entre a ponta da broca e a ponta do esbarro de profundidade corresponda à profundidade de perfuração desejada **X**.

Troca de ferramenta (veja figura H)

Mandril de aperto rápido

O veio de perfuração está bloqueado quando o interruptor de ligar-desligar **10** não está premido. Isto possibilita uma troca rápida, confortável e fácil da ferramenta de trabalho no mandril de brocas.

Abrir o mandril de brocas de aperto rápido **2** girando no sentido de rotação **1**, até ser possível introduzir a ferramenta. Introduzir a ferramenta.

Fixar a bucha do mandril de brocas de aperto rápido **2**, girando manualmente no sentido de rotação **2**, até não ouvir mais nenhum som de catraca (clac). Isto trava automaticamente o mandril de brocas.

O travamento solta-se novamente, logo que girar a bucha no sentido contrário para remover a ferramenta.

Ferramentas de aparafusamento

Se for utilizar pontas de aparafusamento **26**, deveria sempre utilizar um suporte universal para pontas **25**. Só utilizar bits de aparafusamento apropriados para o cabeçote de aparafusamento.

Para furar, deverá sempre colocar o comutador "Furar/furar com percussão" **4** sobre o símbolo "Furar".

Trocar o mandril de brocas

- ▶ **Antes de todos trabalhos na ferramenta eléctrica deverá puxar a ficha de rede da tomada.**

Desmontar o mandril de brocas (veja figura I)

Desmontar o punho adicional e colocar o selector de marcha **11** na posição central, entre a primeira e a segunda marcha. Introduzir um pino de aço, Ø 4 mm com aprox. 50 mm de comprimento, no furo da gola do veio para bloquear o veio de perfuração.


Introduzir uma chave para parafusos sextavados internos **27** como o lado curto, no mandril de aperto rápido **2**.

Colocar a ferramenta eléctrica sobre uma base firme, p. ex. uma bancada de trabalho. Segurar firmemente a ferramenta eléctrica e soltar o mandril de brocas de aperto rápido **2** girando a chave de sextavado interior **27** no sentido de rotação **1**. Um mandril de brocas de aperto rápido demasiadamente apertado pode ser afrouxado com um leve golpe sobre o lado comprimido da chave de mandril de brocas **27**. Remover a chave de sextavado interior do mandril de brocas de aperto rápido e desaparafusá-lo completamente.

Montar o mandril de brocas (veja figura J)

A montagem do mandril de brocas de coroa de aperto rápido é realizada em sequência invertida.

- ▶ **Remover o pino de aço do furo, após terminar a montagem do mandril de brocas.**

 **O mandril de brocas deve ser apertado com um binário de aprox. 50 – 55 Nm.**

Funcionamento**Colocação em funcionamento**

- ▶ **Observar a tensão de rede! A tensão da fonte de corrente deve coincidir com a indicada na chapa de identificação da ferramenta eléctrica. Ferramentas eléctricas marcadas para 230 V também podem ser operadas com 220 V.**

Ajustar o sentido de rotação (veja figura K)

Com o comutador de sentido de rotação **9** é possível alterar o sentido de rotação da ferramenta eléctrica. Com o interruptor de ligar-desligar pressionado **10** isto no entanto não é possível.

Marcha à direita: Premir o comutador do sentido de rotação **9** completamente para a direita para furar ou apertar parafusos.

A indicação de rotação à direita **6** indica o sentido de rotação seleccionado.

Marcha à esquerda: Premir o comutador do sentido de rotação **9** completamente para a esquerda para soltar ou desapertar parafusos e porcas.

A indicação de rotação à esquerda **7** indica o sentido de rotação seleccionado.

Ajustar o tipo de funcionamento**Furar e aparafusar**

Colocar o comutador **4** sobre o símbolo "Furar".

**Furar com percussão**

Colocar o comutador **4** sobre o símbolo "Furar com percussão".

O comutador **4** engata perceptivelmente e também pode ser accionado com o motor em funcionamento.

Seleção mecânica de marcha

- ▶ **O selector de marcha **11** pode ser accionado quando a ferramenta eléctrica funciona devagar. Isto no entanto não deveria ocorrer com a ferramenta parada ou em plena carga nem com máximo número de rotações.**

Com o selector de marcha **11** podem ser seleccionadas 2 gamas de número de rotação.

**Marcha I:**

baixa gama de número de rotações; para trabalhar com grandes diâmetros ou para aparafusar.

**Marcha II:**

Alta gama de número de rotações; para trabalhar com pequeno diâmetro de perfuração.

Sempre girar o selector de marcha **11** no sentido da seta.

Se não for possível deslocar completamente o selector de marcha **11**, deverá girar um pouco o veio de accionamento com a broca.

Ligar e desligar

Para a **colocação em funcionamento** da ferramenta eléctrica deverá pressionar o interruptor de ligar-desligar **10** e manter pressionado.

Para **fixar** o interruptor de ligar-desligar **10** deverá premir a tecla de fixação **8**.

Para **desligar** a ferramenta eléctrica, deverá soltar o interruptor de ligar-desligar **10** ou se estiver travado com a tecla de fixação **8**, deverá pressionar o interruptor de ligar-desligar **10** por instantes e em seguida soltar novamente.

Se a ferramenta eléctrica não for utilizada, desligue-a para poupar energia.

Ajustar o n° de rotações/n° de percussões

O número de rotações/de percussões da ferramenta eléctrica ligada pode ser regulado sem escalonamento, dependendo de quanto premir o interruptor de ligar-desligar **10**.

Uma leve pressão sobre o interruptor de ligar-desligar **10** provoca um baixo n° de rotações/n° de percussões. Aumentando a pressão, é aumentado o n° de rotações/n° de percussões.

40 | Italiano

Pré-selecionar o nº de rotações/nº de percussões (PSB 850-2 RE/PSB 850-2 RA)

Com a roda de pré-selecção do número de rotações **16** é possível pré-selecionar o número de oscilações necessário durante o funcionamento.

O nº de rotações/percussões necessário depende do material e das condições de trabalho e pode ser verificado através de ensaios práticos.

Pré-selecção electrónica do número de rotações (PSB 1000-2 RCE/PSB 1000-2 RCA)

Com a roda de pré-selecção electrónica do número de rotações **5** é possível pré-selecionar o número de oscilações necessário durante o funcionamento.

O nº de rotações/percussões necessário depende do material e das condições de trabalho e pode ser verificado através de ensaios práticos.



Para trabalhar com um reduzido número de rotações.



Para trabalhar com o máximo número de rotações.

Indicações de trabalho

- ▶ **Utilizar os punhos adicionais fornecidos com a ferramenta eléctrica.** A perda de controle sobre a ferramenta eléctrica pode levar a lesões.

Após prolongado trabalho com baixo nº de rotações, deveria permitir que a ferramenta eléctrica funcione em vazio durante aprox. 3 minutos com máximo nº de rotações, para poder arrefecer.

Manutenção e serviço**Manutenção e limpeza**

- ▶ **Antes de todos trabalhos na ferramenta eléctrica deverá puxar a ficha de rede da tomada.**
- ▶ **Manter a ferramenta eléctrica e as aberturas de ventilação sempre limpas, para trabalhar bem e de forma segura.**

Se a ferramenta eléctrica falhar apesar de cuidadosos processos de fabricação e de teste, a reparação deverá ser executada por uma oficina de serviço autorizada para ferramentas eléctricas Bosch.

Para todas as questões e encomendas de peças sobressalentes é imprescindível indicar o número de produto de 10 dígitos como consta na placa de características da ferramenta eléctrica.

Serviço pós-venda e assistência ao cliente

O serviço pós-venda responde às suas perguntas a respeito de serviços de reparação e de manutenção do seu produto,

assim como das peças sobressalentes. Desenhos explodidos e informações sobre peças sobressalentes encontram-se em **www.bosch-pt.com**

A nossa equipa de consultores Bosch esclarece com prazer todas as suas dúvidas a respeito da compra, aplicação e ajuste dos produtos e acessórios.

Portugal

Robert Bosch LDA
Avenida Infante D. Henrique
Lotes 2E – 3E
1800 Lisboa
Tel.: +351 (021) 8 50 00 00
Fax: +351 (021) 8 51 10 96

Brasil

Robert Bosch Ltda.
Caixa postal 1195
13065-900 Campinas
Tel.: +55 (0800) 70 45446
www.bosch.com.br/contacto

Eliminação

Ferramentas eléctricas, acessórios e embalagens devem ser enviados a uma reciclagem ecológica de matérias primas.

Não deitar ferramentas eléctricas no lixo doméstico!

Apenas países da União Europeia:

De acordo com a directiva europeia 2002/96/CE para aparelhos eléctricos e electrónicos velhos, e com as respectivas realizações nas leis nacionais, as ferramentas eléctricas que não servem mais para a utilização, devem ser enviadas separadamente a uma reciclagem ecológica.

Sob reserva de alterações.

Italiano**Norme di sicurezza****Avvertenze generali di pericolo per elettrostrumenti**

⚠️ AVVERTENZA Leggere tutte le avvertenze di pericolo e le istruzioni operative. In caso di mancato rispetto delle avvertenze di pericolo e delle istruzioni operative si potrà creare il pericolo di scosse elettriche, incendi e/o incidenti gravi.

Conservare tutte le avvertenze di pericolo e le istruzioni operative per ogni esigenza futura.

Il termine «elettrostrumento» utilizzato nelle avvertenze di pericolo si riferisce ad utensili elettrici alimentati dalla rete (con linea di allacciamento) ed ad utensili elettrici alimentati a batteria (senza linea di allacciamento).

Sicurezza della postazione di lavoro

- ▶ **Tenere la postazione di lavoro sempre pulita e ben illuminata.** Il disordine oppure zone della postazione di lavoro non illuminate possono essere causa di incidenti.

- ▶ **Evitare d'impiegare l'elettrotensile in ambienti soggetti al rischio di esplosioni nei quali si abbia presenza di liquidi, gas o polveri infiammabili.** Gli elettrotensili producono scintille che possono far infiammare la polvere o i gas.
- ▶ **Tenere lontani i bambini ed altre persone durante l'impiego dell'elettrotensile.** Eventuali distrazioni potranno comportare la perdita del controllo sull'elettrotensile.

Sicurezza elettrica

- ▶ **La spina di allacciamento alla rete dell'elettrotensile deve essere adatta alla presa. Evitare assolutamente di apportare modifiche alla spina. Non impiegare spine adattatrici assieme ad elettrotensili dotati di collegamento a terra.** Le spine non modificate e le prese adatte allo scopo riducono il rischio di scosse elettriche.
- ▶ **Evitare il contatto fisico con superfici collegate a terra, come tubi, riscaldamenti, cucine elettriche e frigoriferi.** Sussiste un maggior rischio di scosse elettriche nel momento in cui il corpo è messo a massa.
- ▶ **Custodire l'elettrotensile al riparo dalla pioggia o dall'umidità.** La penetrazione dell'acqua in un elettrotensile aumenta il rischio di una scossa elettrica.
- ▶ **Non usare il cavo per scopi diversi da quelli previsti ed, in particolare, non usarlo per trasportare o per appendere l'elettrotensile oppure per estrarre la spina dalla presa di corrente. Non avvicinare il cavo a fonti di calore, olio, spigoli taglienti e neppure a parti della macchina che siano in movimento.** I cavi danneggiati o aggrovigliati aumentano il rischio d'insorgenza di scosse elettriche.
- ▶ **Qualora si voglia usare l'elettrotensile all'aperto, impiegare solo ed esclusivamente cavi di prolunga che siano adatti per l'impiego all'esterno.** L'uso di un cavo di prolunga omologato per l'impiego all'esterno riduce il rischio d'insorgenza di scosse elettriche.
- ▶ **Qualora non fosse possibile evitare di utilizzare l'elettrotensile in ambiente umido, utilizzare un interruttore di sicurezza.** L'uso di un interruttore di sicurezza riduce il rischio di una scossa elettrica.

Sicurezza delle persone

- ▶ **È importante concentrarsi su ciò che si sta facendo e maneggiare con giudizio l'elettrotensile durante le operazioni di lavoro. Non utilizzare mai l'elettrotensile in caso di stanchezza oppure quando ci si trovi sotto l'effetto di droghe, bevande alcoliche e medicinali.** Un attimo di distrazione durante l'uso dell'elettrotensile può essere causa di gravi incidenti.
- ▶ **Indossare sempre equipaggiamento protettivo individuale nonché occhiali protettivi.** Indossando abbigliamento di protezione personale come la maschera per polveri, scarpe di sicurezza che non scivolino, elmetto di protezione oppure protezione acustica a seconda del tipo e dell'applicazione dell'elettrotensile, si riduce il rischio di incidenti.
- ▶ **Evitare l'accensione involontaria dell'elettrotensile. Prima di collegarlo alla rete di alimentazione elettrica**

e/o alla batteria ricaricabile, prima di prenderlo oppure prima di iniziare a trasportarlo, assicurarsi che l'elettrotensile sia spento. Tenendo il dito sopra l'interruttore mentre si trasporta l'elettrotensile oppure collegandolo all'alimentazione di corrente con l'interruttore inserito, si vengono a creare situazioni pericolose in cui possono verificarsi seri incidenti.

- ▶ **Prima di accendere l'elettrotensile togliere gli attrezzi di regolazione o la chiave inglese.** Un accessorio oppure una chiave che si trovi in una parte rotante della macchina può provocare seri incidenti.
- ▶ **Evitare una posizione anomala del corpo. Avere cura di mettersi in posizione sicura e di mantenere l'equilibrio in ogni situazione.** In questo modo è possibile controllare meglio l'elettrotensile in caso di situazioni inaspettate.
- ▶ **Indossare vestiti adeguati. Non indossare vestiti larghi, né portare bracciali e catenine. Tenere i capelli, i vestiti ed i guanti lontani da pezzi in movimento.** Vestiti lenti, gioielli o capelli lunghi potranno impigliarsi in pezzi in movimento.
- ▶ **In caso fosse previsto il montaggio di dispositivi di aspirazione della polvere e di raccolta, assicurarsi che gli stessi siano collegati e che vengano utilizzati correttamente.** L'utilizzo di un'aspirazione polvere può ridurre lo svilupparsi di situazioni pericolose dovute alla polvere.

Trattamento accurato ed uso corretto degli elettrotensili

- ▶ **Non sottoporre la macchina a sovraccarico. Per il proprio lavoro, utilizzare esclusivamente l'elettrotensile esplicitamente previsto per il caso.** Con un elettrotensile adatto si lavora in modo migliore e più sicuro nell'ambito della sua potenza di prestazione.
- ▶ **Non utilizzare mai elettrotensili con interruttori difettosi.** Un elettrotensile con l'interruttore rotto è pericoloso e deve essere aggiustato.
- ▶ **Prima di procedere ad operazioni di regolazione sulla macchina, prima di sostituire parti accessorie oppure prima di posare la macchina al termine di un lavoro, estrarre sempre la spina dalla presa della corrente e/o estrarre la batteria ricaricabile.** Tale precauzione eviterà che l'elettrotensile possa essere messo in funzione involontariamente.
- ▶ **Quando gli elettrotensili non vengono utilizzati, conservarli al di fuori del raggio di accesso di bambini. Non fare usare l'elettrotensile a persone che non siano abituate ad usarlo o che non abbiano letto le presenti istruzioni.** Gli elettrotensili sono macchine pericolose quando vengono utilizzati da persone non dotate di sufficiente esperienza.
- ▶ **Eeguire la manutenzione dell'elettrotensile operando con la dovuta diligenza. Accertarsi che le parti mobili della macchina funzionino perfettamente, che non s'incepino e che non ci siano pezzi rotti o danneggiati al punto da limitare la funzione dell'elettrotensile stesso. Prima di iniziare l'impiego, far riparare le parti danneggiate.** Numerosi incidenti vengono causati da elettrotensili la cui manutenzione è stata effettuata poco accuratamente.

- ▶ **Mantenere gli utensili da taglio sempre affilati e puliti.** Gli utensili da taglio curati con particolare attenzione e con taglienti affilati s'incepiscono meno frequentemente e sono più facili da condurre.
- ▶ **Utilizzare l'elettro utensile, gli accessori opzionali, gli utensili per applicazioni specifiche ecc., sempre attenendosi alle presenti istruzioni. Così facendo, tenere sempre presente le condizioni di lavoro e le operazioni da eseguire.** L'impiego di elettro utensili per usi diversi da quelli consentiti potrà dar luogo a situazioni di pericolo.

Assistenza

- ▶ **Fare riparare l'elettro utensile solo ed esclusivamente da personale specializzato e solo impiegando pezzi di ricambio originali.** In tale maniera potrà essere salvaguardata la sicurezza dell'elettro utensile.

Istruzioni di sicurezza per trapani elettrici

- ▶ **Usare la protezione acustica impiegando trapani battenti.** L'effetto del rumore può causare la perdita dell'udito.
- ▶ **Utilizzare le impugnature supplementari se fornite insieme all'elettro utensile.** La perdita di controllo sull'elettro utensile può causare lesioni.
- ▶ **Tenere l'apparecchio per le superfici isolate dell'impugnatura qualora venissero effettuati lavori durante i quali l'accessorio potrebbe venire a contatto con cavi elettrici nascosti oppure con il proprio cavo di rete.** Il contatto con un cavo sotto tensione può mettere sotto tensione anche parti metalliche dell'apparecchio, causando una scossa elettrica.
- ▶ **Al fine di rilevare linee di alimentazione nascoste, utilizzare adatte apparecchiature di ricerca oppure rivolgersi alla locale società erogatrice.** Un contatto con linee elettriche può provocare lo sviluppo di incendi e di scosse elettriche. Danneggiando linee del gas si può creare il pericolo di esplosioni. Penetrando una tubazione dell'acqua si provocano seri danni materiali oppure vi è il pericolo di provocare una scossa elettrica.
- ▶ **Spegnere immediatamente l'elettro utensile quando l'utensile accessorio si blocca. Aspettarsi sempre alti momenti di reazione che possono provocare un contraccolpo.** L'utensile accessorio si blocca quando:
 - l'elettro utensile è sottoposto a sovraccarico oppure
 - prende angolature improprie nel pezzo in lavorazione.
- ▶ **Durante le operazioni di lavoro è necessario tenere l'elettro utensile sempre con entrambe le mani ed adottare una posizione di lavoro sicura.** Utilizzare con sicurezza l'elettro utensile tenendolo sempre con entrambe le mani.
- ▶ **Assicurare il pezzo in lavorazione.** Un pezzo in lavorazione può essere bloccato con sicurezza in posizione solo utilizzando un apposito dispositivo di serraggio oppure una morsa a vite e non tenendolo con la semplice mano.
- ▶ **Prima di posare l'elettro utensile, attendere sempre fino a quando si sarà fermato completamente.** L'accessorio può incepparsi e comportare la perdita di controllo dell'elettro utensile.

Descrizione del prodotto e caratteristiche



Leggere tutte le avvertenze di pericolo e le istruzioni operative. In caso di mancato rispetto delle avvertenze di pericolo e delle istruzioni operative si potrà creare il pericolo di scosse elettriche, incendi e/o incidenti gravi.

Uso conforme alle norme

La macchina è idonea per l'esecuzione di forature battenti in mattoni, nel calcestruzzo e nel materiale minerale; essa è adatta anche per forare ed avvitare nel legname, nel metallo, nella ceramica e nelle materie plastiche. Macchine con regolazione elettronica e funzionamento reversibile sono adatte anche per avvitare e per tagliare filettature.

Componenti illustrati

La numerazione dei componenti illustrati si riferisce all'illustrazione dell'elettro utensile che si trova sulla pagina con la rappresentazione grafica.

- 1 Guida di profondità
- 2 Mandrino autoserrante
- 3 Tasto per la regolazione dell'asta di profondità
- 4 Selettore «Foratura/Foratura battente»
- 5 Rotellina preselezione elettronica numero di giri (PSB 1000-2 RCE/PSB 1000-2 RCA)
- 6 Visualizzazione della direzione di marcia, rotazione destrorsa
- 7 Visualizzazione della direzione di marcia, rotazione sinistrorsa
- 8 Tasto di bloccaggio per interruttore avvio/arresto
- 9 Commutatore del senso di rotazione
- 10 Interruttore di avvio/arresto
- 11 Commutatore di marcia
- 12 Impugnatura supplementare (superficie di presa isolata)
- 13 Vite ad alette per la regolazione dell'impugnatura supplementare
- 14 Dispositivo di aspirazione con contenitore per la polvere *
- 15 Contenitore per la polvere *
- 16 Rotellina di selezione numero giri (PSB 850-2 RE/PSB 850-2 RA)
- 17 Impugnatura (superficie di presa isolata)
- 18 Tasto di sbloccaggio per contenitore per la polvere *
- 19 Elemento filtrante (Microfilter System) *
- 20 Guarnizione di gomma per contenitore per la polvere *
- 21 Anello antipolvere *
- 22 Tasto di sbloccaggio per dispositivo di aspirazione *
- 23 Grappa per dispositivo di aspirazione *
- 24 Chiusura per contenitore per la polvere *
- 25 Portabit universale *
- 26 Bit cacciavite *
- 27 Chiave per vite a esagono cavo **

*L'accessorio illustrato oppure descritto non è compreso nel volume di fornitura standard. L'accessorio completo è contenuto nel nostro programma accessori.

**disponibili in commercio (non compreso nel volume di fornitura)

Dati tecnici

Trapano battente	PSB ...	850-2 RE	850-2 RA	1000-2 RCE	1000-2 RCA
Codice prodotto	3 603 ...	A73 0..	A73 0..	A73 5..	A73 5..
Potenza nominale assorbita	W	850	850	1000	1000
Potenza resa	W	420	420	530	530
Numero di giri a vuoto					
- 1ª marcia	min ⁻¹	50 - 850	50 - 850	50 - 1100	50 - 1100
- 2ª marcia	min ⁻¹	50 - 2800	50 - 2800	50 - 2800	50 - 2800
Numero giri nominale					
- 1ª marcia	min ⁻¹	850	850	1100	1100
- 2ª marcia	min ⁻¹	2800	2800	2800	2800
Frequenza colpi					
- 1ª marcia	min ⁻¹	14450	14450	18700	18700
- 2ª marcia	min ⁻¹	47600	47600	47600	47600
Coppia nominale					
- 1ª marcia	Nm	4,6	4,6	3,5	3,5
- 2ª marcia	Nm	1,3	1,3	1,0	1,0
Momento torcente con max. potenza resa					
- 1ª marcia	Nm	46	46	60	60
- 2ª marcia	Nm	12	12	18	18
Preselezione del numero di giri		●	●	●	●
Constant Electronic		-	-	●	●
Rotazione destrorsa/sinistrorsa		●	●	●	●
Dispositivo di aspirazione polvere		-	●	-	●
Blocco automatico del mandrino (Auto-Lock)		●	●	●	●
Diametro del collare alberino	mm	43	43	43	43
max. punta Ø (1ª/2ª marcia)					
- Muratura	mm	20/16	20/16	22/16	22/16
- Calcestruzzo	mm	18/13	18/13	20/13	20/13
- Acciaio	mm	13/8	13/8	16/8	16/8
- Legname	mm	40/25	40/25	40/25	40/25
- con dispositivo di aspirazione montato	mm	13/13	13/13	13/13	13/13
Campo di serraggio del mandrino	mm	1,5 - 13	1,5 - 13	1,5 - 13	1,5 - 13
Peso in funzione della EPTA-Procedure 01/2003					
- con dispositivo di aspirazione	kg	-	2,5	-	2,6
- senza dispositivo di aspirazione	kg	2,2	-	2,3	-
Classe di sicurezza		□/II	□/II	□/II	□/II

I dati sono validi per una tensione nominale [U] di 230 V. In caso di tensioni differenti e di modelli specifici dei paesi di impiego, questi dati possono variare.

Informazioni sulla rumorosità e sulla vibrazione

Valori misurati per rumorosità rilevati conformemente alla norma EN 60745.

	PSB 850-2 RE PSB 850-2 RA	PSB 1000-2 RCE PSB 1000-2 RCA
Il livello di rumore stimato A dell'apparecchio ammonta normalmente a		
Livello di pressione acustica	dB(A)	100
Livello di potenza sonora	dB(A)	111
Incertezza della misura K =	dB(A)	3
Usare la protezione acustica!		

44 | Italiano

	PSB 850-2 RE PSB 850-2 RA	PSB 1000-2 RCE PSB 1000-2 RCA
Valori complessivi di oscillazione a_h (somma vettoriale delle tre direzioni) e incertezza della misura K misurati conformemente alla norma EN 60745:		
Forature nel metallo:		
a_h	m/s ²	6,0
K	m/s ²	1,5
forature a percussione nel calcestruzzo:		
a_h	m/s ²	26
K	m/s ²	2,5
avvitamento:		
a_h	m/s ²	< 2,5
K	m/s ²	1,5
filettatura:		
a_h	m/s ²	< 2,5
K	m/s ²	1,5

Il livello di vibrazioni indicato nelle presenti istruzioni è stato rilevato seguendo una procedura di misurazione conforme alla norma EN 60745 e può essere utilizzato per confrontare gli elettrotensili. Lo stesso è idoneo anche per una valutazione temporanea della sollecitazione da vibrazioni.

Il livello di vibrazioni indicato rappresenta gli impieghi principali dell'elettrotensile. Qualora l'elettrotensile venisse utilizzato tuttavia per altri impieghi, con accessori differenti oppure con manutenzione insufficiente, il livello di vibrazioni può differire. Questo può aumentare sensibilmente la sollecitazione da vibrazioni per l'intero periodo di tempo operativo. Per una valutazione precisa della sollecitazione da vibrazioni bisognerebbe considerare anche i tempi in cui l'apparecchio è spento oppure è acceso ma non è utilizzato effettivamente. Questo può ridurre chiaramente la sollecitazione da vibrazioni per l'intero periodo operativo.

Adottare misure di sicurezza supplementari per la protezione dell'operatore dall'effetto delle vibrazioni come p. es.: manutenzione dell'elettrotensile e degli accessori, mani calde, organizzazione dello svolgimento del lavoro.

Dichiarazione di conformità

Assumendone la piena responsabilità, dichiariamo che il prodotto descritto nei «Dati tecnici» è conforme alle seguenti normative ed ai relativi documenti: EN 60745 in base alle prescrizioni delle direttive 2011/65/UE, 2004/108/CE, 2006/42/CE.

Fascicolo tecnico (2006/42/CE) presso:
Robert Bosch GmbH, PT/ESC,
D-70745 Leinfelden-Echterdingen

Dr. Egbert Schneider Helmut Heinzlmann
Senior Vice President Head of Product Certification
Engineering PT/ETM9

[Signature] *[Signature]*
i. V. K. W. C.

Robert Bosch GmbH, Power Tools Division
D-70745 Leinfelden-Echterdingen
24.05.2012

Montaggio

- ▶ **Prima di qualunque intervento sull'elettrotensile estrarre la spina di rete dalla presa.**

Dispositivo di aspirazione polvere (PSB 850-2 RA/PSB 1000-2 RCA) (vedi figure A - F)

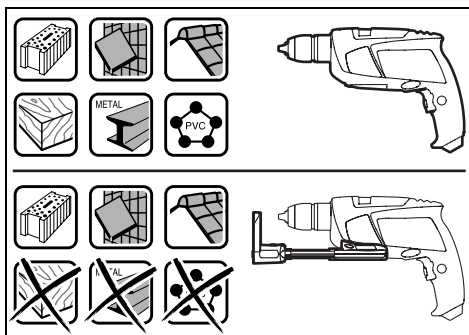
- ▶ Polveri e materiali come vernici contenenti piombo, alcuni tipi di legname, minerali e metalli possono essere dannosi per la salute. Il contatto oppure l'inalazione delle polveri possono causare reazioni allergiche e/o malattie delle vie respiratorie dell'operatore oppure delle persone che si trovano nelle vicinanze.

Determinate polveri come polvere da legname di faggio o di quercia sono considerate cancerogene, in modo particolare insieme ad additivi per il trattamento del legname (cromato, protezione per legno). Materiale contenente amianto deve essere lavorato esclusivamente da personale specializzato.

- Utilizzare possibilmente un'aspirazione polvere adatta per il materiale.
- Provvedere per una buona aerazione del posto di lavoro.
- Si consiglia di portare una mascherina protettiva con classe di filtraggio P2.

Osservare le norme in vigore nel Vostro paese per i materiali da lavorare.

- ▶ **Evitare accumuli di polvere sul posto di lavoro.** Le polveri si possono incendiare facilmente.
- ▶ **Utilizzare il dispositivo di aspirazione soltanto in caso di lavorazione di calcestruzzo, mattone e materiale da costruzione.** Trucioli di legno oppure di materiale sintetico possono provocare facilmente intasamenti.
- ▶ **Attenzione: Pericolo d'incendio! Quando il dispositivo di aspirazione è montato non lavorare materiali metallici.** Trucioli metallici troppo caldi possono far prendere fuoco il dispositivo di aspirazione.



Per poter raggiungere un risultato ottimale di aspirazione, si prega di tenere presente le seguenti avvertenze:

- Accertarsi che il dispositivo di aspirazione aderisca bene al pezzo in lavorazione oppure alla parete. In questo modo si facilitano contemporaneamente operazioni di foratura ad angolo retto.
- Quando si impiega il dispositivo di aspirazione, operare sempre al massimo del numero di giri.
- Una volta raggiunta la profondità della foratura richiesta, estrarre prima la punta dal foro trapanato e spegnere quindi il trapano battente.
- Utilizzare il dispositivo di aspirazione esclusivamente con elemento filtrante **19** montato, in quanto altrimenti polvere/trucioli potrebbero penetrare all'interno dell'elettro- utensile danneggiandolo.
- Controllare regolarmente lo stato dell'elemento filtrante **19**. In caso di elemento filtrante difettoso, sostituirlo immediatamente.
- In modo particolare quando si lavora con punte con un grosso diametro è possibile che l'anello antipolvere **21** si consumi. In caso di difetto, sostituirlo.

Applicazione del dispositivo di aspirazione (vedi figura A)

Avvicinare dal davanti il dispositivo di aspirazione **14** al lato inferiore del trapano battente. Prestare attenzione affinché il dispositivo di aspirazione **14** sia posizionato a livello sulla scatola e che sia fissato.

Pulizia del dispositivo di aspirazione (vedere figure B - D)

Il contenitore per la polvere **15** è sufficiente per circa 20 forature con un diametro della punta di 10 mm.

Se l'aspirazione diventa sempre più scarsa, significa che deve essere svuotato il contenitore per la polvere **15**. Per effettuare questa operazione premere sulla superficie rigata del tasto di sbloccaggio **18** e togliere il contenitore per la polvere **15**.

Svuotare e pulire il contenitore per la polvere **15**. Pulire l'elemento filtrante **19** battendolo.

Controllare se l'elemento filtrante **19** abbia subito dei danni e, se il caso, sostituirlo.

Premere sul supporto dell'elemento filtrante **19** ed estrarlo. Sostituire l'elemento filtrante **19**, incluso il supporto. Applicando il supporto prestare attenzione affinché la guarnizione di gomma **20** sia inserita.

Montare nuovamente il contenitore per la polvere **15** e per bloccare premere sulla superficie liscia del tasto di sbloccaggio **18**.

Rimozione del dispositivo di aspirazione (vedi figura E)

Per lo smontaggio del dispositivo di aspirazione **14** premere il tasto di sbloccaggio **22** ed estrarre in avanti il dispositivo di aspirazione **14**.

Sistemazione del dispositivo di aspirazione (vedi figura F)

Per sistemare il dispositivo di aspirazione **14** nella valigetta, togliere il dispositivo di aspirazione **14**, comprimerlo ed applicare la grappa **23**.

Applicare la chiusura **24** oppure svuotare il contenitore per la polvere **15** prima di montare il dispositivo di aspirazione.

Impugnatura supplementare

► Utilizzare il Vostro elettro-utensile soltanto con l'impugnatura supplementare **12**.

L'impugnatura supplementare **12** può essere regolata in 8 posizioni, in modo da permettere di adottare una posizione di lavoro sicura e di assoluta maneggevolezza.

Ruotare in senso antiorario la vite ad alette per la regolazione dell'impugnatura supplementare **13** e spingere l'impugnatura supplementare **12** in avanti fino a quando la stessa può essere orientata nella posizione desiderata. Successivamente tirare nuovamente indietro l'impugnatura supplementare **12** e avvitare di nuovo saldamente in senso orario la vite ad alette **13**.

Regolazione della profondità di foratura (vedi figura G)

Tramite l'asta di profondità **1** è possibile determinare la profondità della foratura richiesta **X**.

Premere il pulsante per la regolazione dell'asta di profondità **3** ed applicare l'asta di profondità nell'impugnatura supplementare **12**.

La scanalatura all'asta di profondità **1** deve indicare verso il basso.

Estrarre l'asta di profondità fino a quando la distanza tra l'estremità della punta e l'estremità della guida profondità corrisponde alla richiesta profondità della foratura **X**.

Cambio degli utensili (vedi figura H)

Mandrino autoserrante

Quando non si preme l'interruttore di avvio/arresto **10** il mandrino autoserrante si blocca. Ciò permette di sostituire l'utensile accessorio nel mandrino autoserrante in maniera veloce, comoda e semplice.

Aprire il mandrino autoserrante **2** ruotando nel senso di rotazione **1** fino a quando l'utensile può essere inserito. Inserire l'utensile.

Ruotare manualmente con forza la boccia del mandrino autoserrante **2** nel senso di rotazione **2** fino a quando non è più precettibile alcun rumore. In questo modo il mandrino viene bloccato automaticamente.

Per sbloccarlo di nuovo quando si intende togliere l'utensile accessorio, si gira la boccia anteriore in senso contrario.

46 | Italiano

Accessori per avvitare

In caso di utilizzo di lame cacciavite **26** si deve ricorrere sempre all'impiego di un portabit universale **25**. Usare esclusivamente bit cacciavite che siano adatti alla testa della vite.

Per eseguire avviture, mettere il selettore «Foratura/Foratura battente» **4** sempre sul simbolo «Foratura».

Sostituzione del mandrino

- **Prima di qualunque intervento sull'elettrotensile estrarre la spina di rete dalla presa.**

Smontaggio del mandrino autoserrante (vedi figura I)

Smontare l'impugnatura supplementare e posizionare il commutatore di marcia **11** in posizione centrale tra 1a e 2a marcia.

Per bloccare l'alberino filettato, infilare un perno in acciaio Ø 4 mm con una lunghezza di ca. 50 mm nel foro del collare alberino.


Inserire il gambo corto della chiave a brugola **27** anteriormente nel mandrino portapunta **2**.

Posare l'elettrotensile su un basamento piano e resistente, p. es. un banco di lavoro. Tenere saldamente l'elettrotensile e sbloccare il mandrino autoserrante **2** girando la chiave per vite ad esagono cavo **27** nel senso di rotazione **1**. In caso di mandrino autoserrante bloccato è possibile sbloccarlo dando un leggero colpo sul lungo gambo della chiave per vite ad esagono cavo **27**. Togliere la chiave per vite ad esagono cavo dal mandrino autoserrante e svitare completamente il mandrino autoserrante.

Montaggio del mandrino autoserrante (vedi figura J)

Il montaggio del mandrino autoserrante avviene eseguendo inversamente le stesse operazioni.

- **Una volta terminata l'operazione di montaggio del mandrino portapunta, estrarre di nuovo il perno in acciaio dalla foratura.**

 **Il mandrino portapunta deve essere stretto con un momento di coppia pari a 50 – 55 Nm.**

Uso**Messa in funzione**

- **Osservare la tensione di rete! La tensione della rete deve corrispondere a quella indicata sulla targhetta dell'elettrotensile. Gli elettrotensili con l'indicazione di 230 V possono essere collegati anche alla rete di 220 V.**

Impostazione del senso di rotazione (vedi figura K)

Con il commutatore del senso di rotazione **9** è possibile modificare il senso di rotazione dell'elettrotensile. Comunque, ciò non è possibile quando l'interruttore di avvio/arresto **10** è premuto.

Rotazione destrorsa: Per forare ed avvitare viti, premere completamente il commutatore del senso di rotazione **9** verso destra fino alla battuta di arresto.

La spia della direzione di marcia rotazione destrorsa **6** indica il senso di rotazione selezionato.

Rotazione sinistrorsa: Per allentare oppure svitare viti e madreviti, premere completamente il commutatore del senso di rotazione **9** verso sinistra fino alla battuta di arresto.

La spia della direzione di marcia rotazione sinistrorsa **7** visualizza il senso di rotazione scelto.

Regolazione del modo operativo**Foratura ed avvitatura**

Mettere il selettore **4** sul simbolo «Foratura».

**Foratura battente**

Mettere il selettore **4** sul simbolo «Foratura battente».

Il selettore **4** si incastra in maniera percepibile e può essere attivato anche quando il motore è ancora in moto.

Commutazione meccanica di marcia

- **È possibile azionare il commutatore di marcia **11** con elettrotensile che funziona lentamente. Questo non dovrebbe avvenire tuttavia in caso di elettrotensile spento, di totale sollecitazione oppure di numero di giri massimo.**

Con il commutatore di marcia **11** è possibile preselezionare 2 campi di velocità.

**Marcia I:**

Bassa velocità; per lavori con grandi diametri di foratura oppure per avvitare.

**Marcia II:**

Alta velocità; per lavori con piccolo diametro di foratura.

Ruotare il commutatore di marcia **11** sempre in direzione della freccia.

In caso non fosse possibile spostare il commutatore di marcia **11** fino alla battuta, girare leggermente il mandrino di trasmissione tramite la punta.

Accendere/spegnere

Per **accendere** l'elettrotensile premere l'interruttore di avvio/arresto **10** e tenerlo premuto.

Per **fissare in posizione** l'interruttore di avvio/arresto premuto **10** premere il tasto di bloccaggio **8**.

Per **spegnere** l'elettrotensile rilasciare di nuovo l'interruttore di avvio/arresto **10** oppure se è bloccato con il tasto di bloccaggio **8**, premere brevemente l'interruttore di avvio/arresto **10** e rilasciarlo di nuovo.

Se l'elettrotensile non viene utilizzato, togliere l'alimentazione per risparmiare elettricità.

Regolazione della velocità/frequenza colpi

È possibile regolare a variazione continua la velocità/frequenza di colpi dell'elettrotensile in funzione operando con la pressione che si esercita sull'interruttore avvio/arresto **10**.

Esercitando una leggera pressione sull'interruttore di avvio/arresto **10** si ha una riduzione della velocità/numero frequenza colpi. Aumentando la pressione si aumenta la velocità/numero frequenza colpi.

Preselezione della velocità/frequenza colpi (PSB 850-2 RE/PSB 850-2 RA)

Tramite la rotellina per la selezione del numero di giri **16** è possibile preselezionare la richiesta velocità/frequenza colpi anche durante la fase di funzionamento.

La velocità/frequenza colpi richiesta dipende dal tipo di materiale in lavorazione e dalle specifiche condizioni operative e può essere dunque determinata a seconda del caso eseguendo delle prove pratiche.

Regolazione elettronica della velocità (PSB 1000-2 RCE/PSB 1000-2 RCA)

Tramite la rotellina per la selezione elettronica del numero di giri **5** è possibile preselezionare la richiesta velocità/frequenza colpi anche durante la fase di funzionamento.

La velocità/frequenza colpi richiesta dipende dal tipo di materiale in lavorazione e dalle specifiche condizioni operative e può essere dunque determinata a seconda del caso eseguendo delle prove pratiche.

Per lavori a basso numero di giri.



Per lavori a massimo numero di giri.



Indicazioni operative

- ▶ **Applicare l'elettrotensile sul dado/vite solo quando è spento.** Utensili accessori in rotazione possono scivolare.

In seguito a lunghe operazioni di lavoro a bassa velocità, per farlo raffreddare, lasciar ruotare l'elettrotensile in funzionamento a vuoto per ca. 3 minuti alla massima velocità.

Manutenzione ed assistenza

Manutenzione e pulizia

- ▶ **Prima di qualunque intervento sull'elettrotensile estrarre la spina di rete dalla presa.**
- ▶ **Per poter garantire buone e sicure operazioni di lavoro, tenere sempre puliti l'elettrotensile e le prese di ventilazione.**

Se nonostante gli accurati procedimenti di produzione e di controllo l'elettrotensile dovesse guastarsi, la riparazione va fatta effettuare da un punto di assistenza autorizzato per gli elettrotensili Bosch.

In caso di richieste o di ordinazione di pezzi di ricambio, comunicare sempre il codice prodotto a 10 cifre riportato sulla targhetta di fabbricazione dell'elettrotensile!

Servizio di assistenza ed assistenza clienti

Il servizio di assistenza risponde alle Vostre domande relative alla riparazione ed alla manutenzione del Vostro prodotto nonché concernenti le parti di ricambio. Disegni in vista esplosa ed informazioni relative alle parti di ricambio sono consultabili anche sul sito:

www.bosch-pt.com

Il team assistenza clienti Bosch è a Vostra disposizione per rispondere alle domande relative all'acquisto, impiego e regolazione di apparecchi ed accessori.

Italia

Officina Elettrotensili
Robert Bosch S.p.A.
Corso Europa, ang. Via Trieste 20
20020 LAINATE (MI)
Tel.: +39 (02) 36 96 26 63
Fax: +39 (02) 36 96 26 62
Fax: +39 (02) 36 96 86 77
E-Mail: officina.elettrotensili@it.bosch.com

Svizzera

Tel.: +41 (044) 8 47 15 13
Fax: +41 (044) 8 47 15 53

Smaltimento

Avviare ad un riciclaggio rispettoso dell'ambiente gli imballaggi, gli elettrotensili e gli accessori dismessi.

Non gettare elettrotensili dismessi tra i rifiuti domestici!

Solo per i Paesi della CE:



Conformemente alla norma della direttiva 2002/96/CE sui rifiuti di apparecchiature elettriche ed elettroniche (RAEE) ed all'attuazione del recepimento nel diritto nazionale, gli elettrotensili diventati inservibili devono essere raccolti separatamente ed essere inviati ad una riutilizzazione ecologica.

Con ogni riserva di modifiche tecniche.

Nederlands

Veiligheidsvoorschriften

Algemene veiligheidswaarschuwingen voor elektrische gereedschappen

WAARSCHUWING Lees alle veiligheidsaarschuwingen en alle voorschriften. Als de waarschuwingen en voorschriften niet worden opgevolgd, kan dit een elektrische schok, brand of ernstig letsel tot gevolg hebben.

Bewaar alle waarschuwingen en voorschriften voor toekomstig gebruik.

Het in de waarschuwingen gebruikte begrip „elektrisch gereedschap” heeft betrekking op elektrische gereedschappen voor gebruik op het stroomnet (met netsnoer) en op elektrische gereedschappen voor gebruik met een accu (zonder netsnoer).

48 | Nederlands

Veiligheid van de werkomgeving

- ▶ **Houd uw werkomgeving schoon en goed verlicht.** Een rommelige of onverlichte werkomgeving kan tot ongevallen leiden.
- ▶ **Werk met het elektrische gereedschap niet in een omgeving met explosiegevaar waarin zich brandbare vloeistoffen, brandbare gassen of brandbaar stof bevinden.** Elektrische gereedschappen veroorzaken vonken die het stof of de dampen tot ontsteking kunnen brengen.
- ▶ **Houd kinderen en andere personen tijdens het gebruik van het elektrische gereedschap uit de buurt.** Wanneer u wordt afgeleid, kunt u de controle over het gereedschap verliezen.

Elektrische veiligheid

- ▶ **De aansluitstekker van het elektrische gereedschap moet in het stopcontact passen. De stekker mag in geen geval worden veranderd. Gebruik geen adapterstekkers in combinatie met geaarde elektrische gereedschappen.** Onveranderde stekkers en passende stopcontacten beperken het risico van een elektrische schok.
- ▶ **Voorkom aanraking van het lichaam met geaarde oppervlakken, bijvoorbeeld van buizen, verwarmingen, fornuizen en koelkasten.** Er bestaat een verhoogd risico door een elektrische schok wanneer uw lichaam geaard is.
- ▶ **Houd het gereedschap uit de buurt van regen en vocht.** Het binnendringen van water in het elektrische gereedschap vergroot het risico van een elektrische schok.
- ▶ **Gebruik de kabel niet voor een verkeerd doel, om het elektrische gereedschap te dragen of op te hangen of om de stekker uit het stopcontact te trekken. Houd de kabel uit de buurt van hitte, olie, scherpe randen en bewegende gereedschapsdelen.** Beschadigde of in de war geraakte kabels vergroten het risico van een elektrische schok.
- ▶ **Wanneer u buitenshuis met elektrisch gereedschap werkt, dient u alleen verlengkabels te gebruiken die voor gebruik buitenshuis zijn goedgekeurd.** Het gebruik van een voor gebruik buitenshuis geschikte verlengkabel beperkt het risico van een elektrische schok.
- ▶ **Als het gebruik van het elektrische gereedschap in een vochtige omgeving onvermijdelijk is, dient u een aardlekschakelaar te gebruiken.** Het gebruik van een aardlekschakelaar vermindert het risico van een elektrische schok.

Veiligheid van personen

- ▶ **Wees alert, let goed op wat u doet en ga met verstand te werk bij het gebruik van het elektrische gereedschap. Gebruik geen elektrisch gereedschap wanneer u moe bent of onder invloed staat van drugs, alcohol of medicijnen.** Een moment van onoplettendheid bij het gebruik van het elektrische gereedschap kan tot ernstige verwondingen leiden.
- ▶ **Draag persoonlijke beschermende uitrusting. Draag altijd een veiligheidsbril.** Het dragen van persoonlijke beschermende uitrusting zoals een stofmasker, slipvaste werkschoenen, een veiligheidshelm of gehoorbescherming, afhankelijk van de aard en het gebruik van het elektrische gereedschap, vermindert het risico van verwondingen.

- ▶ **Voorkom per ongeluk inschakelen. Controleer dat het elektrische gereedschap uitgeschakeld is voordat u de stekker in het stopcontact steekt of de accu aansluit en voordat u het gereedschap oppakt of draagt.** Wanneer u bij het dragen van het elektrische gereedschap uw vinger aan de schakelaar hebt of wanneer u het gereedschap ingeschakeld op de stroomvoorziening aansluit, kan dit tot ongevallen leiden.
- ▶ **Verwijder instelgereedschappen of schroefleutels voordat u het elektrische gereedschap inschakelt.** Een instelgereedschap of sleutel in een draaiend deel van het gereedschap kan tot verwondingen leiden.
- ▶ **Voorkom een onevenwichtige lichaamshouding. Zorg ervoor dat u stevig staat en steeds in evenwicht blijft.** Daardoor kunt u het elektrische gereedschap in onverwachte situaties beter onder controle houden.
- ▶ **Draag geschikte kleding. Draag geen loshangende kleding of sieraden. Houd haren, kleding en handschoenen uit de buurt van bewegende delen.** Loshangende kleding, lange haren en sieraden kunnen door bewegende delen worden meegenomen.
- ▶ **Wanneer stofafzuigings- of stofopvangvoorzieningen kunnen worden gemonteerd, dient u zich ervan te verzekeren dat deze zijn aangesloten en juist worden gebruikt.** Het gebruik van een stofafzuiging beperkt het gevaar door stof.

Zorgvuldige omgang met en zorgvuldig gebruik van elektrische gereedschappen

- ▶ **Overbelast het gereedschap niet. Gebruik voor uw werkzaamheden het daarvoor bestemde elektrische gereedschap.** Met het passende elektrische gereedschap werkt u beter en veiliger binnen het aangegeven capaciteitsbereik.
- ▶ **Gebruik geen elektrisch gereedschap waarvan de schakelaar defect is.** Elektrisch gereedschap dat niet meer kan worden in- of uitgeschakeld, is gevaarlijk en moet worden gerepareerd.
- ▶ **Trek de stekker uit het stopcontact of neem de accu uit het elektrische gereedschap voordat u het gereedschap instelt, toebehoren wisselt of het gereedschap weglegt.** Deze voorzorgsmaatregel voorkomt onbedoeld starten van het elektrische gereedschap.
- ▶ **Bewaar niet-gebruikte elektrische gereedschappen buiten bereik van kinderen. Laat het gereedschap niet gebruiken door personen die er niet mee vertrouwd zijn en deze aanwijzingen niet hebben gelezen.** Elektrische gereedschappen zijn gevaarlijk wanneer deze door onervaren personen worden gebruikt.
- ▶ **Verzorg het elektrische gereedschap zorgvuldig. Controleer of bewegende delen van het gereedschap correct functioneren en niet vastklemmen en of onderdelen zodanig gebroken of beschadigd zijn dat de werking van het elektrische gereedschap nadelig wordt beïnvloed. Laat deze beschadigde onderdelen voor het gebruik repareren.** Veel ongevallen hebben hun oorzaak in slecht onderhouden elektrische gereedschappen.

- ▶ **Houd snijdende inzetgereedschappen scherp en schoon.** Zorgvuldig onderhouden snijdende inzetgereedschappen met scherpe snijkanten klemmen minder snel vast en zijn gemakkelijker te geleiden.
- ▶ **Gebruik elektrisch gereedschap, toebehoren, inzetgereedschappen en dergelijke volgens deze aanwijzingen. Let daarbij op de arbeidsomstandigheden en de uit te voeren werkzaamheden.** Het gebruik van elektrische gereedschappen voor andere dan de voorziene toepassingen kan tot gevaarlijke situaties leiden.

Service

- ▶ **Laat het elektrische gereedschap alleen repareren door gekwalificeerd en vakkundig personeel en alleen met originele vervangingsonderdelen.** Daarmee wordt gewaarborgd dat de veiligheid van het gereedschap in stand blijft.

Veiligheidsvoorschriften voor boormachines

- ▶ **Draag een gehoorbescherming bij klopboorwerkzaamheden.** De blootstelling aan lawaai kan gehoorverlies tot gevolg hebben.
- ▶ **Gebruik de bij het gereedschap geleverde extra handgrepen.** Het verlies van de controle kan tot verwondingen leiden.
- ▶ **Houd het gereedschap aan de geïsoleerde greepvlakken vast als u werkzaamheden uitvoert waarbij het inzetgereedschap verborgen stroomleidingen of de eigen stroomkabel kan raken.** Contact met een onder spanning staande leiding kan ook metalen delen van het gereedschap onder spanning zetten en tot een elektrische schok leiden.
- ▶ **Gebruik een geschikt detectieapparaat om verborgen stroom-, gas- of waterleidingen op te sporen of raadpleeg het plaatselijke energie- of waterleidingbedrijf.** Contact met elektrische leidingen kan tot brand of een elektrische schok leiden. Beschadiging van een gasleiding kan tot een explosie leiden. Breuk van een waterleiding veroorzaakt materiële schade en kan een elektrische schok veroorzaken.
- ▶ **Schakel het elektrische gereedschap onmiddellijk uit als het inzetgereedschap blokkeert. Houd rekening met grote reactiemomenten die een terugslag veroorzaken.** Het inzetgereedschap blokkeert als:
 - het elektrische gereedschap wordt overbelast of
 - het in het te bewerken werkstuk kantelt.
- ▶ **Houd het elektrische gereedschap tijdens de werkzaamheden stevig met beide handen vast en zorg ervoor dat u stevig staat.** Het elektrische gereedschap wordt met twee handen veiliger geleid.
- ▶ **Zet het werkstuk vast.** Een met spanvoorzieningen of een bankschroef vastgehouden werkstuk wordt beter vastgehouden dan u met uw hand kunt doen.
- ▶ **Wacht tot het elektrische gereedschap tot stilstand is gekomen voordat u het neerlegt.** Het inzetgereedschap kan vasthaken en dit kan tot het verlies van de controle over het elektrische gereedschap leiden.

Product- en vermogensbeschrijving



Lees alle veiligheidswaarschuwingen en alle voorschriften. Als de waarschuwingen en voorschriften niet worden opgevolgd, kan dit een elektrische schok, brand of ernstig letsel tot gevolg hebben.

Gebruik volgens bestemming

Het gereedschap is bestemd om te klopboren in baksteen, beton en steen en om te boren in hout, metaal, keramiek en kunststof. Gereedschappen met elektronische regeling en rechts-/linksdraaien zijn ook geschikt voor het in- en uitdraaien van schroeven en het snijden van schroefdraad.

Afgebeelde componenten

De componenten zijn genummerd zoals op de afbeelding van het elektrische gereedschap op de pagina met afbeeldingen.

- 1 Diepteaanslag
- 2 Snelspanboorhouder
- 3 Knop voor instelling van de diepteaanslag
- 4 Omschakelknop „Boren/klopboren”
- 5 Stelwiel elektronisch vooraf instelbaar toerental (PSB 1000-2 RCE/PSB 1000-2 RCA)
- 6 Draairichtingindicatie rechtsdraaien
- 7 Draairichtingindicatie linksdraaien
- 8 Blokkeerknop voor aan/uit-schakelaar
- 9 Draairichtingschakelaar
- 10 Aan/uit-schakelaar
- 11 Toerentalschakelaar
- 12 Extra handgreep (geïsoleerd greepvlak)
- 13 Vleugelbout voor verstelling van de extra handgreep
- 14 Afzuigvoorziening met stofreservoir *
- 15 Stofreservoir*
- 16 Stelwiel vooraf instelbaar toerental (PSB 850-2 RE/PSB 850-2 RA)
- 17 Handgreep (geïsoleerd greepvlak)
- 18 Ontgrendelingsknop voor stofreservoir *
- 19 Filterelement (Microfilter System) *
- 20 Rubberdichting voor stofreservoir *
- 21 Stofbeschermring*
- 22 Ontgrendelingsknop voor afzuigvoorziening *
- 23 Klem voor afzuigvoorziening*
- 24 Sluiting voor stofreservoir*
- 25 Universeelbithouder*
- 26 Bit*
- 27 Inbussleutel**

* **Niet elk afgebeeld en beschreven toebehoren wordt standaard meegeleverd. Het volledige toebehoren vindt u in ons toebehorenprogramma.**

** **In de handel verkrijgbaar (niet meegeleverd)**

50 | Nederlands

Technische gegevens

Klopboormachine	PSB ...	850-2 RE	850-2 RA	1000-2 RCE	1000-2 RCA
Zaaknummer	3 603 ...	A73 0..	A73 0..	A73 5..	A73 5..
Opgenomen vermogen	W	850	850	1000	1000
Afgegeven vermogen	W	420	420	530	530
Onbelast toerental					
- Stand 1	min ⁻¹	50 – 850	50 – 850	50 – 1100	50 – 1100
- Stand 2	min ⁻¹	50 – 2800	50 – 2800	50 – 2800	50 – 2800
Nominaal toerental					
- Stand 1	min ⁻¹	850	850	1100	1100
- Stand 2	min ⁻¹	2800	2800	2800	2800
Aantal slagen					
- Stand 1	min ⁻¹	14450	14450	18700	18700
- Stand 2	min ⁻¹	47600	47600	47600	47600
Nominaal draaimoment					
- Stand 1	Nm	4,6	4,6	3,5	3,5
- Stand 2	Nm	1,3	1,3	1,0	1,0
Draaimoment bij max. afgegeven vermogen					
- Stand 1	Nm	46	46	60	60
- Stand 2	Nm	12	12	18	18
Vooraf instelbaar toerental		●	●	●	●
Constant-electronic		-	-	●	●
Rechts- en linksdraaien		●	●	●	●
Stofafzuiging		-	●	-	●
Volautomatische blokkering van de uitgaande as (Auto-Lock)		●	●	●	●
Ashals-Ø	mm	43	43	43	43
Max. boor-Ø (stand 1/2)					
- Metselwerk	mm	20/16	20/16	22/16	22/16
- Beton	mm	18/13	18/13	20/13	20/13
- Staal	mm	13/8	13/8	16/8	16/8
- Hout	mm	40/25	40/25	40/25	40/25
- Met gemonteerde afzuigvoorziening	mm	13/13	13/13	13/13	13/13
Boorhoudersspanbereik	mm	1,5 – 13	1,5 – 13	1,5 – 13	1,5 – 13
Gewicht volgens EPTA-Procedure 01/2003					
- Met afzuigvoorziening	kg	-	2,5	-	2,6
- Zonder afzuigvoorziening	kg	2,2	-	2,3	-
Isolatieklasse		□/II	□/II	□/II	□/II

De gegevens gelden voor nominale spanningen [U] 230 V. Bij afwijkende spanningen en bij per land verschillende uitvoeringen kunnen deze gegevens afwijken.

Informatie over geluid en trillingen

Meetwaarden voor geluid bepaald volgens EN 60745.

	PSB 850-2 RE PSB 850-2 RA	PSB 1000-2 RCE PSB 1000-2 RCA
Het A-gewogen geluidsniveau van het gereedschap bedraagt kenmerkend		
Geluidsdrumniveau	dB(A)	97
Geluidsvermogeniveau	dB(A)	108
Onzekerheid K =	dB(A)	3

Draag een gehoorbescherming.

	PSB 850-2 RE PSB 850-2 RA	PSB 1000-2 RCE PSB 1000-2 RCA
Totale trillingswaarden a_h (vectorsom van drie richtingen) en onzekerheid K bepaald volgens EN 60745:		
Boren in metaal:		
a_h	m/s ²	6,0
K	m/s ²	1,5
Klopboeren in beton:		
a_h	m/s ²	26
K	m/s ²	2,5
Schroeven in- en uitdraaien:		
a_h	m/s ²	<2,5
K	m/s ²	1,5
Schroefdraad snijden:		
a_h	m/s ²	<2,5
K	m/s ²	1,5

Het in deze gebruiksaanwijzing vermelde trillingsniveau is gemeten met een volgens EN 60745 genormeerde meetmethode en kan worden gebruikt om elektrische gereedschappen met elkaar te vergelijken. Het is ook geschikt voor een voorlopige inschatting van de trillingsbelasting.

Het aangegeven trillingsniveau representeert de voornaamste toepassingen van het elektrische gereedschap. Als echter het elektrische gereedschap wordt gebruikt voor andere toepassingen, met afwijkende inzetgereedschappen of onvoldoende onderhoud, kan het trillingsniveau afwijken. Dit kan de trillingsbelasting gedurende de gehele arbeidsperiode duidelijk verhogen.

Voor een nauwkeurige schatting van de trillingsbelasting moet ook rekening worden gehouden met de tijd waarin het gereedschap uitgeschakeld is, of waarin het gereedschap wel loopt, maar niet werkelijk wordt gebruikt. Dit kan de trillingsbelasting gedurende de gehele arbeidsperiode duidelijk verminderen.

Leg aanvullende veiligheidsmaatregelen ter bescherming van de bediener tegen het effect van trillingen vast, zoals: Onderhoud van elektrische gereedschappen en inzetgereedschappen, warm houden van de handen, organisatie van het arbeidsproces.

Conformiteitsverklaring

Wij verklaren als alleen verantwoordelijke dat het onder „Technische gegevens” beschreven product voldoet aan de volgende normen en normatieve documenten: EN 60745 volgens de bepalingen van de richtlijnen 2011/65/EU, 2004/108/EG en 2006/42/EG.

Technisch dossier (2006/42/EG) bij:
Robert Bosch GmbH, PT/ESC,
D-70745 Leinfelden-Echterdingen

Dr. Egbert Schneider Helmut Heinzlmann
Senior Vice President Head of Product Certification
Engineering PT/ETM9

ppa. Schneider *i.V. K-w*

Robert Bosch GmbH, Power Tools Division
D-70745 Leinfelden-Echterdingen
24.05.2012

Montage

- ▶ **Trek altijd voor werkzaamheden aan het elektrische gereedschap de stekker uit het stopcontact.**

Stofafzuiging (PSB 850-2 RA/PSB 1000-2 RCA) (zie afbeeldingen A-F)

- ▶ Stof van materialen zoals loodhoudende verf, enkele houtsoorten, mineralen en metaal kunnen schadelijk voor de gezondheid zijn. Aanraking of inademing van stof kan leiden tot allergische reacties en/of ziekten van de ademwegen van de gebruiker of personen die zich in de omgeving bevinden.

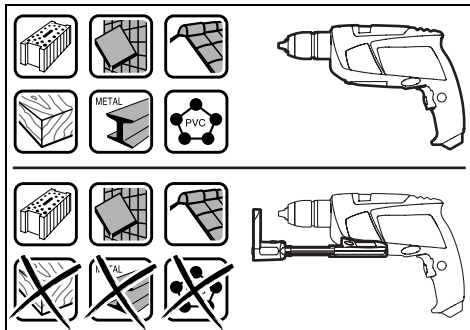
Bepaalde soorten stof, bijvoorbeeld van eiken- en beukenhout, gelden als kankerverwekkend, in het bijzonder in combinatie met toevoegingsstoffen voor houtbehandeling (chromaat en houtbeschermingsmiddelen). Asbesthoudend materiaal mag alleen door bepaalde vakmensen worden bewerkt.

- Gebruik indien mogelijk een voor het materiaal geschikte stofafzuiging.
- Zorg voor een goede ventilatie van de werkplek.
- Er wordt geadviseerd om een ademmasker met filterklasse P2 te dragen.

Neem de in uw land geldende voorschriften voor de te bewerken materialen in acht.

- ▶ **Voorkom ophoping van stof op de werkplek.** Stof kan gemakkelijk ontbranden.
- ▶ **Gebruik de afzuigvoorziening alleen bij de bewerking van beton, steen en baksteen.** Hout- en kunststofspanen kunnen gemakkelijk tot verstoppingen leiden.
- ▶ **Let op, brandgevaar! Bewerk met een gemonteerde afzuigvoorziening geen metaal.** Hete metaalspanen kunnen delen van de afzuigvoorziening ontsteken.

52 | Nederlands



Neem de volgende aanwijzingen in acht voor een optimaal afzuigresultaat:

- Let erop dat de afzuigvoorziening goed aansluit op het werkstuk of de muur. Daarmee wordt tegelijkertijd haaks boren vergemakkelijkt.
- Werk bij het gebruik van de afzuigvoorziening altijd met maximaal toerental.
- Na het bereiken van de gewenste boordiepte trekt u eerst de boor uit het boorgat en schakelt u vervolgens de klopboormachine uit.
- Gebruik de afzuigvoorziening alleen met gemonteerd filterelement **19**, aangezien anders stof en spanen in het elektrische gereedschap terecht kunnen komen en dit kunnen beschadigen.
- Controleer regelmatig de toestand van het filterelement **19**. Als het filterelement beschadigd is, dient u het onmiddellijk te vervangen.
- In het bijzonder bij werkzaamheden met grote boordiameters kan de stofbeschermering **21** slijten. Vervang deze bij beschadiging.

Afzuigvoorziening aanbrengen (zie afbeelding A)

Geleid de afzuigvoorziening **14** van voren tegen de onderzijde van de klopboormachine. Let erop dat de afzuigvoorziening **14** goed op het machinehuis aansluit en vergrendeld wordt.

Afzuigvoorziening reinigen (zie afbeeldingen B - D)

Het stofreservoir **15** is voldoende voor ca. 20 boorgaten met een boordiameter van 10 mm.

Als de afzuiging zwakker wordt, moet het stofreservoir **15** leeggemaakt worden. Druk daarvoor op het geribbelde vlak van de ontgrendelingsknop **18** en verwijder het stofreservoir **15**.

Maak het stofreservoir **15** leeg en reinig het. Reinig het filterelement **19** door het uit te kloppen.

Controleer het filterelement **19** op beschadigingen en vang het indien nodig.

Druk op de houder van het filterelement **19** en trek het filterelement naar buiten. Wissel het filterelement **19** inclusief de houder. Let er bij het plaatsen van de houder op dat de rubberdichting **20** is aangebracht.

Breng het stofreservoir **15** weer aan en druk om te vergrendelen op het gladde oppervlak van de ontgrendelingsknop **18**.

Afzuigvoorziening verwijderen (zie afbeelding E)

Als u de afzuigvoorziening **14** wilt demonteren, drukt u de ontgrendelingsknop **22** in en trekt u de afzuigvoorziening **14** naar voren toe los.

Afzuigvoorziening opbergen (zie afbeelding F)

Voor het opbergen van de afzuigvoorziening **14** in de koffer verwijderd u de afzuigvoorziening **14**, schuift u deze in elkaar en steekt u de klem **23** vast.

Breng de sluiting **24** aan of maak het stofreservoir **15** leeg voordat u de afzuigvoorziening neerlegt.

Extra handgreep

► Gebruik het elektrische gereedschap alleen met de extra handgreep **12**.

U kunt de extra handgreep **12** in 8 standen verstellen voor een veilige houding tijdens de werkzaamheden zonder vermoeidheid.

Draai de vleugelschroef voor de verstelling **13** van de extra handgreep tegen de wijzers van de klok in en duw de extra handgreep **12** naar voren totdat u deze in de gewenste stand kunt draaien. Daarna trekt u de extra handgreep **12** weer terug en draait u de vleugelschroef **13** met de wijzers van de klok mee weer vast.

Boordiepte instellen (zie afbeelding G)

Met de diepteaanslag **1** kan de gewenste boordiepte **X** worden vastgelegd.

Druk op de knop voor de instelling van de diepteaanslag **3** en zet de diepteaanslag in de extra handgreep **12**.

De ribbels op de diepteaanslag **1** moeten naar onderen wijzen.

Trek de diepteaanslag zo ver naar buiten dat de afstand tussen de punt van de boor en de punt van de diepteaanslag overeenkomt met de gewenste boordiepte **X**.

Inzetgereedschap wisselen (zie afbeelding H)

Snelspanboorhouder

Als de aan/uit-schakelaar **10** niet is ingedrukt, wordt de uitgaande as geblokkeerd. Hierdoor kan het inzetgereedschap in de boorhouder snel, gemakkelijk en eenvoudig worden vervangen.

Open de snelspanboorhouder **2** door deze in draairichting **1** te draaien tot het gereedschap kan worden ingezet. Zet het gereedschap in.

Draai de huls van de snelspanboorhouder **2** in draairichting **2** met uw hand stevig vast tot er geen klinkgeluid meer hoorbaar is. De boorhouder wordt daardoor automatisch vergrendeld.

De vergrendeling wordt weer opgeheven als u voor het verwijderen van het toebehoren de huls in de tegengestelde richting draait.

Schroeftoebereiden

Bij het gebruik van bits **26** dient u altijd een universeelbithouder **25** te gebruiken. Gebruik alleen bits die bij de schroefkop passen.

Als u wilt schroeven, zet u de omschakelknop „Boren/klopbooren” **4** altijd op het symbool „Boren”.

Boorhouder wisselen

- ▶ **Trek altijd voor werkzaamheden aan het elektrische gereedschap de stekker uit het stopcontact.**

Boorhouder demonteren (zie afbeelding I)

Demonteer de extra handgreep en breng de toerentschakelaar **11** in de middelste stand tussen stand 1 en stand 2.

Steek een stalen pen \varnothing 4 mm met een lengte van ca. 50 mm in het boorgat op de ashals om de uitgaande as te vergrendelen.


Span een inbussleutel **27** met de korte schacht naar voren in de snelspanboorhouder **2**.

Leg het elektrische gereedschap op een stabiele ondergrond, bijvoorbeeld een werkbank. Houd het elektrische gereedschap vast en draai de snelspanboorhouder **2** los door de inbussleutel **27** in draairichting **1** te draaien. Een vastzittende snelspanboorhouder wordt losgemaakt door een lichte slag op de lange schacht van de inbussleutel **27**. Verwijder de inbussleutel uit de snelspanboorhouder en schroef de snelspanboorhouder volledig los.

Boorhouder monteren (zie afbeelding J)

De montage van de snelspanboorhouder vindt plaats in omgekeerde volgorde.

- ▶ **Verwijder na de montage van de boorhouder de stalen pen weer uit het boorgat.**

 **De boorhouder moet worden vastgedraaid met een aandraaimoment van ca. 50 – 55 Nm.**

Gebruik

Ingebruikneming

- ▶ **Let op de netspanning! De spanning van de stroombron moet overeenkomen met de gegevens op het typeplaatje van het elektrische gereedschap. Met 230 V aangeduide elektrische gereedschappen kunnen ook met 220 V worden gebruikt.**

Draairichting instellen (zie afbeelding K)

Met de draairichtingschakelaar **9** kunt u de draairichting van het elektrische gereedschap veranderen. Als de aan/uitschakelaar **10** is ingedrukt, is dit echter niet mogelijk.

Rechtsdraaien: Als u wilt boren of schroeven wilt indraaien, drukt u de draairichtingschakelaar **9** naar rechts tot aan de aanslag door.

De draairichtingindicatie rechtsdraaien **6** geeft de gekozen draairichting aan.

Linksdraaien: Als u schroeven of moeren wilt los- of uitdraaien, drukt u de draairichtingschakelaar **9** naar links tot aan de aanslag door.

De draairichtingindicatie linksdraaien **7** geeft de gekozen draairichting aan.

Functie instellen



Boren en schroeven

Zet de omschakelknop **4** op het symbool „Boren”.



Klopboeren

Zet de omschakelknop **4** op het symbool „Klopboeren”.

De schakelaar **4** klikt merkbaar vast en kan ook terwijl de motor loopt worden bediend.

Mechanische toerentalkeuze

- ▶ **U kunt de toerentschakelaar **11** bedienen terwijl het elektrische gereedschap langzaam loopt. Dit mag echter niet bij stilstand, volledige belasting of maximaal toerental gebeuren.**

Met de toerentschakelaar **11** kunt u twee toerentalbereiken vooraf instellen.



Stand I:

Laag toerentalbereik. Voor werkzaamheden met een grote boordiameter en voor het in- en uitdraaien van schroeven.



Stand II:

Hoog toerentalbereik. Voor werkzaamheden met een kleine boordiameter.

Draai de toerentschakelaar **11** altijd in de richting van de pijl. Als de toerentschakelaar **11** niet tot aan de aanslag kan worden gedraaid, draait u de uitgaande as met de boor iets.

In- en uitschakelen

Als u het elektrische gereedschap wilt **inschakelen** drukt u op de aan/uit-schakelaar **10** en houdt u deze ingedrukt.

Als u de ingedrukte aan/uit-schakelaar **10** wilt **vastzetten**, drukt u op de vastzetknop **8**.

Als u het elektrische gereedschap wilt **uitschakelen** laat u de aan/uit-schakelaar **10** los, of als deze met de blokkeerknop **8** vergrendeld is, drukt u de aan/uit-schakelaar **10** kort in en laat u deze vervolgens los.

Als u het elektrische gereedschap niet gebruikt, dient u het uit te schakelen om energie te sparen.

Toerental of aantal slagen instellen

U kunt het toerental of aantal slagen van het ingeschakelde elektrische gereedschap traploos regelen naarmate u de aan/uit-schakelaar **10** indrukt.

Lichte druk op de aan/uit-schakelaar **10** heeft een lager toerental of aantal slagen tot gevolg. Met toenemende druk wordt het toerental of het aantal slagen hoger.

Toerental of aantal slagen vooraf instellen (PSB 850-2 RE/PSB 850-2 RA)

Met het stelwiel voor het vooraf instellen van het toerental **16** kunt u het benodigde toerental of het aantal slagen, ook terwijl de machine loopt, vooraf instellen.

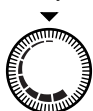
Het vereiste toerental of het aantal slagen is afhankelijk van het materiaal en de werkomstandigheden en kan proefondervindelijk worden vastgesteld.

54 | Dansk

Elektronisch vooraf instelbaar toerental (PSB 1000-2 RCE/PSB 1000-2 RCA)

Met het stelwiel elektronisch vooraf instelbaar toerental 5 kunt u het benodigde toerental of het aantal slagen, ook terwijl het elektrische gereedschap loopt, vooraf instellen.

Het vereiste toerental of het aantal slagen is afhankelijk van het materiaal en de werkomstandigheden en kan proefondervindelijk worden vastgesteld.



Voor werkzaamheden met een laag toerental.



Voor werkzaamheden met maximaal toerental.

Tips voor de werkzaamheden

- ▶ **Plaats het elektrische gereedschap alleen uitgeschakeld op de moer of schroef.** Draaiende inzetgereedschappen kunnen uitglijden.

Laat na langdurige werkzaamheden met een laag toerental het elektrische gereedschap afkoelen door het ca. 3 minuten met maximumtoerental onbelast te laten lopen.

Onderhoud en service**Onderhoud en reiniging**

- ▶ **Trek altijd voor werkzaamheden aan het elektrische gereedschap de stekker uit het stopcontact.**
- ▶ **Houd het elektrische gereedschap en de ventilatieopeningen altijd schoon om goed en veilig te werken.**

Mocht het elektrische gereedschap ondanks zorgvuldige fabricage- en testmethoden toch defect raken, dient de reparatie te worden uitgevoerd door een erkende klantenservice voor Bosch elektrische gereedschappen.

Vermeld bij vragen en bestellingen van vervangingsonderdelen altijd het uit tien cijfers bestaande zaaknummer volgens het typeplaatje van het elektrische gereedschap.

Klantenservice en advies

Onze klantenservice beantwoordt uw vragen over reparatie en onderhoud van uw product en over vervangingsonderdelen. Explosietekeningen en informatie over vervangingsonderdelen vindt u ook op:

www.bosch-pt.com

De medewerkers van onze klantenservice adviseren u graag bij vragen over de aankoop, het gebruik en de instelling van producten en toebehoren.

Nederland

Tel.: +31 (0)76 579 54 54

Fax: +31 (0)76 579 54 94

E-mail: gereedschappen@nl.bosch.com

België

Tel.: +32 2 588 0589

Fax: +32 2 588 0595

E-mail: outillage.gereedschap@be.bosch.com

Afvalverwijdering

Elektrische gereedschappen, toebehoren en verpakkingen moeten op een voor het milieu verantwoorde wijze worden hergebruikt.

Gooi elektrische gereedschappen niet bij het huisvuil.

Alleen voor landen van de EU:

Volgens de Europese richtlijn 2002/96/EG over elektrische en elektronische oude apparaten en de omzetting van de richtlijn in nationaal recht moeten niet meer bruikbare elektrische gereedschappen apart worden ingezameld en op een voor het milieu verantwoorde wijze worden hergebruikt.

W#ijzigingen voorbehouden.

Dansk**Sikkerhedsinstrukser****Generelle sikkerhedsinstrukser til el-værktøj**

⚠ ADVARSEL Læs alle sikkerhedsinstrukser og anvisninger. I tilfælde af manglende overholdelse af sikkerhedsinstrukserne og anvisningerne er der risiko for elektrisk stød, brand og/eller alvorlige kvæstelser.

Opbevar alle sikkerhedsinstrukser og anvisninger til senere brug.

Det i sikkerhedsinstrukserne benyttede begreb „el-værktøj“ refererer til netdrevet el-værktøj (med netkabel) og akkudrevet el-værktøj (uden netkabel).

Sikkerhed på arbejdspladsen

- ▶ **Sørg for, at arbejdsområdet er rent og rigtigt belyst.** Uorden eller uoplyste arbejdsområder øger faren for uheld.
- ▶ **Brug ikke el-værktøjet i eksplosionsfarlige omgivelser, hvor der findes brændbare væsker, gasser eller støv.** El-værktøj kan slå gnister, der kan antænde støv eller dampe.
- ▶ **Sørg for, at andre personer og ikke mindst børn holdes væk fra arbejdsområdet, når maskinen er i brug.** Hvis man distraheres, kan man miste kontrollen over maskinen.

Elektrisk sikkerhed

- ▶ **El-værktøjets stik skal passe til kontakten. Stikket må under ingen omstændigheder ændres. Brug ikke adapterstik sammen med jordforbundet el-værktøj.** Uændrede stik, der passer til kontakterne, nedsætter risikoen for elektrisk stød.
- ▶ **Undgå kropskontakt med jordforbundne overflader som f. eks. rør, radiatorer, komfurer og køleskabe.** Hvis din krop er jordforbundet, øges risikoen for elektrisk stød.

- ▶ **Maskinen må ikke udsættes for regn eller fugt.** Indtrængning af vand i et el-værktøj øger risikoen for elektrisk stød.
- ▶ **Brug ikke ledningen til formål, den ikke er beregnet til (f.eks. må man aldrig bære el-værktøjet i ledningen, hænge el-værktøjet op i ledningen eller rykke i ledningen for at trække stikket ud af kontakten). Beskyt ledningen mod varme, olie, skarpe kanter eller maskindele, der er i bevægelse.** Beskadede eller indviklede ledninger øger risikoen for elektrisk stød.
- ▶ **Hvis el-værktøjet benyttes i det fri, må der kun benyttes en forlængerledning, der er egnet til udendørs brug.** Brug af forlængerledning til udendørs brug nedsætter risikoen for elektrisk stød.
- ▶ **Hvis det ikke kan undgås at bruge el-værktøjet i fugtige omgivelser, skal der bruges et HFI-relæ.** Brug af et HFI-relæ reducerer risikoen for at få elektrisk stød.

Personlig sikkerhed

- ▶ **Det er vigtigt at være opmærksom, se, hvad man laver, og bruge el-værktøjet fornuftigt. Brug ikke noget el-værktøj, hvis du er træt, har nydt alkohol eller er påvirket af medikamenter eller euforiserende stoffer.** Få sekundær uopmærksomhed ved brug af el-værktøjet kan føre til alvorlige personskader.
- ▶ **Brug beskyttelsesudstyr og hav altid beskyttelsesbriller på.** Brug af sikkerhedsudstyr som f.eks. støvmaske, skridsikkert fodtøj, beskyttelseshjelm eller høreværn afhængig af maskintype og anvendelse nedsætter risikoen for personskader.
- ▶ **Undgå utilsigtet igangsætning. Kontrollér, at el-værktøjet er slukket, før du tilslutter det til strømtilførslen og/eller akkuen, løfter eller bærer det.** Undgå at bære el-værktøjet med fingeren på afbryderen og sørg for, at el-værktøjet ikke er tændt, når det slutes til nettet, da det øger risikoen for personskader.
- ▶ **Gør det til en vane altid at fjerne indstillingsværktøj eller skruenøgle, før el-værktøjet tændes.** Hvis et stykke værktøj eller en nøgle sidder i en roterende maskindel, er der risiko for personskader.
- ▶ **Undgå en anormal legemsposition. Sørg for at stå sikkert, mens der arbejdes, og kom ikke ud af balance.** Dermed har du bedre muligheder for at kontrollere el-værktøjet, hvis der skulle opstå uventede situationer.
- ▶ **Brug egnet arbejdstøj. Undgå løse beklædningsgenstande eller smykker. Hold hår, tøj og handsker væk fra dele, der bevæger sig.** Dele, der er i bevægelse, kan gribe fat i løstsiddende tøj, smykker eller langt hår.
- ▶ **Hvis støvudsugnings- og opsamlingsudstyr kan monteres, er det vigtigt, at dette tilsluttes og benyttes korrekt.** Brug af en støvopsugning kan reducere støvmængden og dermed den fare, der er forbundet støv.

Omhyggelig omgang med og brug af el-værktøj

- ▶ **Undgå overbelastning af maskinen. Brug altid et el-værktøj, der er beregnet til det stykke arbejde, der skal udføres.** Med det passende el-værktøj arbejder man bedst og mest sikkert inden for det angivne effektområde.
- ▶ **Brug ikke et el-værktøj, hvis afbryder er defekt.** Et el-værktøj, der ikke kan startes og stoppes, er farligt og skal repareres.
- ▶ **Træk stikket ud af stikkontakten og/eller fjern akkuen, inden maskinen indstilles, der skiftes tilbehørsdele, eller maskinen lægges fra.** Disse sikkerhedsforanstaltninger forhindrer utilsigtet start af el-værktøjet.
- ▶ **Opbevar ubenyttet el-værktøj uden for børns rækkevidde. Lad aldrig personer, der ikke er fortrolige med maskinen eller ikke har gennemlæst disse instrukser, benytte maskinen.** El-værktøj er farligt, hvis det benyttes af ukyndige personer.
- ▶ **El-værktøjet bør vedligeholdes omhyggeligt. Kontrolér, om bevægelige maskindele fungerer korrekt og ikke sidder fast, og om delene er brækket eller beskadiget, således at el-værktøjets funktion påvirkes. Få beskadigede dele repareret, inden maskinen tages i brug.** Mange uheld skyldes dårligt vedligeholdte el-værktøjer.
- ▶ **Sørg for, at skæreværktøjer er skarpe og rene.** Omhyggeligt vedligeholdte skæreværktøjer med skarpe skærekanter sætter sig ikke så hurtigt fast og er nemmere at føre.
- ▶ **Brug el-værktøj, tilbehør, indsatsværktøj osv. iht. disse instrukser. Tag hensyn til arbejdsforholdene og det arbejde, der skal udføres.** Anvendelse af el-værktøjet til formål, som ligger uden for det fastsatte anvendelsesområde, kan føre til farlige situationer.

Service

- ▶ **Sørg for, at el-værktøj kun repareres af kvalificerede fagfolk og at der kun benyttes originale reservedele.** Dermed sikres størst mulig maskinsikkerhed.

Sikkerhedsinstrukser til boremaskiner

- ▶ **Brug høreværn i forbindelse med slagboring.** Støjpåvirkning kan føre til tab af hørelse.
- ▶ **Brug de ekstra håndgreb, hvis de følger med el-værktøjet.** Tabes kontrollen over el-værktøjet, kan dette føre til kvæstelser.
- ▶ **Hold el-værktøjet i de isolerede gribeblader, når du udfører arbejde, hvor indsatsværktøjet kan ramme bøjede strømledninger eller el-værktøjets eget kabel.** Kontakt med en spændingsførende ledning kan også sætte el-værktøjets metaldele under spænding, hvilket kan føre til elektrisk stød.
- ▶ **Anvend egnede søgeinstrumenter til at finde frem til skjulte forsyningsledninger eller kontakt det lokale forsyningselskab.** Kontakt med elektriske ledninger kan føre til brand og elektrisk stød. Beskadigelse af en gasledning kan føre til eksplosion. Brud på et vandrør kan føre til materiel skade eller elektrisk stød.
- ▶ **Sluk for el-værktøjet med det samme, hvis indsatsværktøjet blokerer. Vær klar, hvis maskinen arbejder med høje reaktionsmomenter, da dette kan føre til tilbageslag.** Indsatsværktøjet blokerer, hvis:
 - el-værktøjet overbelastes eller
 - det sætter sig fast i det emne, der er ved at blive bearbejdet.

56 | Dansk

- ▶ **Hold altid maskinen fast med begge hænder og sørg for at stå sikkert under arbejdet.** El-værktøjet føres sikkert med to hænder.
- ▶ **Sikr emnet.** Et emne holdes bedre fast med spændeanordninger eller skruestik end med hånden.
- ▶ **El-værktøjet må først lægges fra, når det står helt stille.** Indsatsværktøjet kan sætte sig i klemme, hvilket kan medføre, at man taber kontrollen over el-værktøjet.

Beskrivelse af produkt og ydelse



Læs alle sikkerhedsinstrukser og anvisninger. I tilfælde af manglende overholdelse af sikkerhedsinstrukserne og anvisningerne er der risiko for elektrisk stød, brand og/eller alvorlige kvæstelser.

Beregnet anvendelse

Maskinen er beregnet til slagboring i tegl, beton og sten samt til boring i træ, metal, keramik og kunststof. Maskiner med elektronisk regulering og højre-/venstreløb er også egnet til skruearbejde og gevindskæring.

Illustrerede komponenter

Nummereringen af de illustrerede komponenter refererer til illustrationen af el-værktøjet på illustrationssiden.

- 1 Dybdeanslag
- 2 Hurtigspændende borepatron
- 3 Taste til indstilling af dybdeanslag
- 4 Omskifter „Boring/slagboring“
- 5 Indstillingshjul til valg af elektronisk omdrejningstal (PSB 1000-2 RCE/PSB 1000-2 RCA)

- 6 Indikator for højreløb
- 7 Indikator for venstreløb
- 8 Låsetast til start-stop-kontakt
- 9 Retningsomskifter
- 10 Start-stop-kontakt
- 11 Gearomskifter
- 12 Ekstrahåndtag (isoleret gribeblade)
- 13 Vingskrue til indstilling af ekstrahåndtag
- 14 Opsugningsanordning med støvbeholder*
- 15 Støvbeholder*
- 16 Indstillingshjul omdrejningstal (PSB 850-2 RE/PSB 850-2 RA)
- 17 Håndgreb (isoleret gribeblade)
- 18 Sikkerhedskontakt for støvbeholder*
- 19 Filterelement (Microfilter System)*
- 20 Gummipakning til støvbeholder*
- 21 Støvbeskyttelsesring*
- 22 Sikkerhedskontakt til udsugningsanordning*
- 23 Klemme til opsugningsanordning*
- 24 Lås til støvbeholder*
- 25 Universalbitholder*
- 26 Skruebit*
- 27 Unbraconøglen**

*Tilbehør, som er illustreret og beskrevet i brugsanvisningen, er ikke indeholdt i leveringen. Det fuldstændige tilbehør findes i vores tilbehørsprogram.

**almindelig (følger ikke med maskinen)

Tekniske data

Slagboremaskine	PSB ...	850-2 RE	850-2 RA	1000-2 RCE	1000-2 RCA
Typenummer	3 603 ...	A73 0..	A73 0..	A73 5..	A73 5..
Nominal optagen effekt	W	850	850	1000	1000
Afgiven effekt	W	420	420	530	530
Omdrejningstal, ubelastet					
- 1. gear	min ⁻¹	50 – 850	50 – 850	50 – 1100	50 – 1100
- 2. gear	min ⁻¹	50 – 2800	50 – 2800	50 – 2800	50 – 2800
Nominelt omdrejningstal					
- 1. gear	min ⁻¹	850	850	1100	1100
- 2. gear	min ⁻¹	2800	2800	2800	2800
Slagtal					
- 1. gear	min ⁻¹	14450	14450	18700	18700
- 2. gear	min ⁻¹	47600	47600	47600	47600
Nominelt omdrejningsmoment					
- 1. gear	Nm	4,6	4,6	3,5	3,5
- 2. gear	Nm	1,3	1,3	1,0	1,0
Drejningsmoment ved max. afgiven effekt					
- 1. gear	Nm	46	46	60	60
- 2. gear	Nm	12	12	18	18
Indstilling af omdrejningstal		●	●	●	●
Konstantelektronik		-	-	●	●

Angivelserne gælder for en nominal spænding [U] på 230 V. Disse angivelser kan variere ved afvigende spændinger og i landespecifikke udførelser.

Slagboremaskine	PSB ...	850-2 RE	850-2 RA	1000-2 RCE	1000-2 RCA
Højre-/venstreløb		●	●	●	●
Støvopsugning		-	●	-	●
Automatisk spindellås (Auto-Lock)		●	●	●	●
Spindelhals-Ø	mm	43	43	43	43
Max. bore-Ø (1./2. gear)					
- Murværk	mm	20/16	20/16	22/16	22/16
- Beton	mm	18/13	18/13	20/13	20/13
- Stål	mm	13/8	13/8	16/8	16/8
- Træ	mm	40/25	40/25	40/25	40/25
- med monteret udsugningsanordning	mm	13/13	13/13	13/13	13/13
Borepatronens spændeområde	mm	1,5 – 13	1,5 – 13	1,5 – 13	1,5 – 13
Vægt svarer til EPTA-Procedure 01/2003					
- med udsugningsanordning	kg	-	2,5	-	2,6
- uden udsugningsanordning	kg	2,2	-	2,3	-
Beskyttelsesklasse		□/II	□/II	□/II	□/II

Angivelserne gælder for en nominal spænding [U] på 230 V. Disse angivelser kan variere ved afvigende spændinger og i landespecifikke udførelser.

Støj-/vibrationsinformation

Måleværdier for støj beregnet iht. EN 60745.

		PSB 850-2 RE PSB 850-2 RA	PSB 1000-2 RCE PSB 1000-2 RCA
Værktøjets A-vurderede lydtrykniveau er typisk			
Lydtrykniveau	dB(A)	97	100
Lydeffektniveau	dB(A)	108	111
Usikkerhed K =	dB(A)	3	3
Brug høreværn!			
Samlede vibrationsværdier a_h (vektorsum for tre retninger) og usikkerhed K beregnet iht. EN 60745:			
boring i metal:			
a_h	m/s^2	6,0	6,0
K	m/s^2	1,5	1,5
slagboring i beton:			
a_h	m/s^2	26	26
K	m/s^2	2,5	2,5
skruining:			
a_h	m/s^2	< 2,5	< 2,5
K	m/s^2	1,5	1,5
gevindskæring:			
a_h	m/s^2	< 2,5	< 2,5
K	m/s^2	1,5	1,5

Det svingningsniveau, der er angivet i nærværende instrukser, er blevet målt iht. en standardiseret måleproces i EN 60745, og kan bruges til at sammenligne el-værktøjer. Det er også egnet til en foreløbig vurdering af svingningsbelastningen.

Det angivende svingningsniveau repræsenterer de væsentlige anvendelser af el-værktøjet. Hvis el-værktøjet dog anvendes til andre formål, med afvigende indsatsværktøj eller utilstrækkelig vedligeholdelse, kan svingningsniveauet afvige. Dette kan føre til en betydelig forøgelse af svingningsbelastningen i hele arbejdstidsrummet.

Til en nøjagtig vurdering af svingningsbelastningen bør der også tages højde for de tider, i hvilke værktøjet er slukket eller godt nok kører, men rent faktisk ikke anvendes. Dette kan

føre til en betydelig reduktion af svingningsbelastningen i hele arbejdstidsrummet.

Fastlæg ekstra sikkerhedsforanstaltninger til beskyttelse af brugeren mod svingningers virkning som f.eks.: Vedligeholdelse af el-værktøj og indsatsværktøj, holde hænder varme, organisation af arbejdsforløb.

Overensstemmelseserklæring

Vi erklærer under almindeligt ansvar, at det produkt, der er beskrevet under „Tekniske data“, er i overensstemmelse med følgende standarder eller normative dokumenter: EN 60745 iht. bestemmelserne i direktiverne 2011/65/EU, 2004/108/EF, 2006/42/EF.

58 | Dansk

Teknisk dossier (2006/42/EF) ved:
Robert Bosch GmbH, PT/ESC,
D-70745 Leinfelden-Echterdingen

Dr. Egbert Schneider Helmut Heinzelmann
Senior Vice President Head of Product Certification
Engineering PT/ETM9

Rp. Schickel i.V. K. W. K.

Robert Bosch GmbH, Power Tools Division
D-70745 Leinfelden-Echterdingen
24.05.2012

Montering

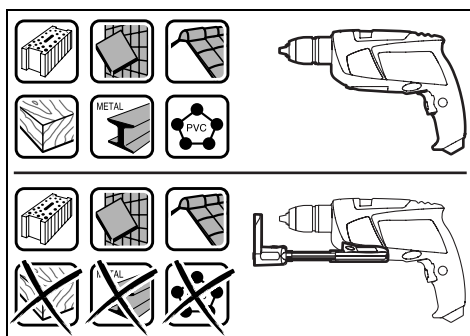
- ▶ **Træk stikket ud af stikkontakten, før der udføres arbejde på el-værktøjet.**

Støvopsugning (PSB 850-2 RA/ PSB 1000-2 RCA) (se Fig. A - F)

- ▶ Støv fra materialer som f.eks. blyholdig maling, nogle træsorter, mineraler og metal kan være sundhedsfarlige. Børning eller indånding af støv kan føre til allergiske reaktioner og/eller åndedræts sygdomme hos brugeren eller personer, der opholder sig i nærheden af arbejdspladsen. Bestemt støv som f.eks. ege- eller bøgestøv gælder som kræftfremkaldende, især i forbindelse med ekstra stoffer til træbehandling (chromat, træbeskyttelsesmiddel). Asbestholdigt materiale må kun bearbejdes af fagfolk.
 - Brug helst en støvopsugning, der egner sig til materialet.
 - Sørg for god udluftning af arbejdspladsen.
 - Det anbefales at bære åndeværn med filterklasse P2.

Overhold forskrifterne, der gælder i dit land vedr. de materialer, der skal bearbejdes.

- ▶ **Undgå at der samler sig støv på arbejdspladsen.** Støv kan let antænde sig selv.
- ▶ **Brug kun opsugningsanordningen, når der bearbejdes beton, tegl og mursten.** Træ- eller kunststofspåner kan nemt føre til tilstopning.
- ▶ **Pas på brandfare! Bearbejd ikke metalholdige materialer med den monterede opsugningsanordning.** Varme metalpåner kan antænde dele af udsugningsanordningen.



Overhold venligst følgende for at opnå et optimalt udsugningsresultat:

- Sørg for at udsugningsanordningen flugter med kanten på emnet eller væggen. Dermed er det også nemmere at bore i en ret vinkel.
- Arbejd altid med for maks. hastighed, når udsugningsanordningen er monteret.
- Når den ønskede boreddybde er nået, skal boret trækkes ud af borehullet, før slagboremaskinen slukkes.
- Anvend kun opsugningsanordningen med monteret filterelement **19**, da støv/spåner kan trænge ind i el-værktøjet og beskadige dette.
- Kontrollér med regelmæssige mellemrum, at filterelementet **19** ikke er beskadiget. Skift filterelementet med det samme, hvis det er beskadiget.
- Støvbeskyttelsesringen **21** slides især, når der arbejdes med store borediametre. Udskift den, hvis den er beskadiget.

Udsugningsanordning sættes på (se Fig. A)

Før udsugningsanordningen **14** forfra hen til undersiden på slagboremaskinen. Sørg for, at udsugningsanordningen **14** ligger op mod huset og fastlåses.

Udsugningsanordning rengøres (se Fig. B - D)

Støvbeholderen **15** kan rumme ca. 20 borer med en bordinde diameter på 10 mm.

Bliver opsugningen svagere, skal støvbeholderen **15** tømmes. Tryk på den riflede flade på sikkerhedskontakten **18** og tag støvbeholderen **15** af.

Tøm og rengør støvbeholderen **15**. Rengør filterelementet **19** ved at banke på det.

Kontrollér filterelementet **19** for beskadigelser og skift det efter behov.

Tryk på filterelementets holder **19** og træk det ud. Skift filterelementet **19** inkl. holder. Kontrollér, at gummipakningen **20** er sat i, før holderen sættes på.

Sæt støvbeholderen **15** på igen og fastlås den ved at trykke på den glatte flade på sikkerhedskontakten **18**.

Udsugningsanordning tages af (se Fig. E)

Opsugningsanordningen demonteres **14** ved at trykke på sikkerhedskontakten **22** og trække opsugningsanordningen **14** af fremad.

Opsugningsanordning opbevares (se Fig. F)

Opsugningsanordningen opbevares **14** i kufferten ved at fjerne opsugningsanordningen **14**, skyde den sammen og stikke klemmen **23** på.

Sæt låsen **24** på eller tøm støvbeholderen **15**, før udsugningsanordningen lægges fra.

Ekstrahåndtag

- ▶ **Brug altid el-værktøjet med ekstrahåndtaget **12**.**

Ekstrahåndtaget kan indstilles **12** i 8 positioner for at opnå en sikker og behagelig arbejdsstilling.

Drej vingeskruen til indstilling af ekstrahåndtag **13** til venstre og skub ekstrahåndtaget **12** frem, indtil du kan svinge det i den ønskede position. Træk herefter ekstrahåndtaget **12** tilbage igen og drej vingeskruen **13** fast igen til højre.

Indstil boreddybde (se Fig. G)

Med dybdeanslaget **1** kan den ønskede boreddybde **X** fastlægges.

Tryk på tasten til indstilling af dybdeanslag **3** og sæt dybdeanslaget ind i ekstrahåndtaget **12**.

Den riflede side på dybdeanslaget **1** skal pege nedad.

Træk dybdeanslaget så meget ud, at afstanden mellem borets spids og dybdeanslagets spids svarer til den ønskede boreddybde **X**.

Værktøjsskift (se Fig. H)**Hurtigspændende borepatron**

Borespindlen er fastlåst, hvis start-stop-kontakten **10** ikke er trykket ned. Dette gør det muligt at udskifte indsatsværktøjet i borepatronen på en hurtig, behagelig og enkelt måde.

Åbn hurtigspændeborepatronen **2** ved at dreje den i drejeretning **1**, til værktøjet kan sættes i. Sæt værktøjet i.

Drej kappen på hurtigspændeborepatronen **2** kraftigt i drejeretning **2** med hånden, til der ikke mere høres noget klik. Borepatronen låses derved automatisk.

Låsen løsnes igen, hvis kappen drejes i modsat retning, når værktøjet skal fjernes.

Skrueværktøj

Skruebits **26** skal altid bruges sammen med en universalbitholder **25**. Brug kun passende skruebits til skruehovedet.

Til skruearbejde stilles omskifteren „Boring/slagboring“ **4** altid på symbolet „Boring“.

Skift borepatron

► **Træk stikket ud af stikkontakten, før der udføres arbejde på el-værktøjet.**

Borepatron demonteres (se Fig. I)

Demontér ekstrahåndtaget og stil gearomskifteren **11** i midten mellem 1. og 2. gear.

Før en stålstift \varnothing 4 mm med en længde på ca. 50 mm ind i boringen på spindelhalsen for at fastlåse borespindlen.

Spænd en sekskantnøgle **27** med et kort skaft foran ind i den selvspændende borepatron **2**.

Placér el-værktøjet på et standfast underlag f. eks. en værktøjsbænk. Hold el-værktøjet fast og løsne hurtigspændeborepatronen **2** ved at dreje unbraconøglen **27** i drejeretning **1**.

En fastsiddende hurtigspændeborepatron løsnes med et slag slag på det lange skaft på unbraconøglen **27**. Fjern unbraconøglen fra hurtigspændeborepatronen og skru hurtigspændeborepatronen helt af.

Borepatron monteres (se Fig. J)

Den selvspændende borepatron monteres i omvendt rækkefølge.

► **Fjern stålstiften fra boringen, når borepatronen er monteret.**



Borepatronen skal spændes med et tilspændingsmoment på ca. 50 – 55 Nm.

Brug**Ibrugtagning**

► **Kontrollér netspændingen! Strømkildens spænding skal stemme overens med angivelserne på el-værktøjets typeskilt. El-værktøj til 230 V kan også tilsluttes 220 V.**

Indstil drejeretning (se Fig. K)

Med retningsomskifteren **9** kan du ændre el-værktøjets drejeretning. Ved nedtrykket start-stop-kontakt **10** er dette ikke muligt.

Højreløb: Til boring og idrejning af skrue trykkes retningsomskifteren **9** helt mod højre.

Indikatoren til højreløb **6** viser den valgte drejeretning.

Venstreløb: Til løsning og uddrejning af skrue og møtrikker trykkes retningsomskifteren **9** helt mod venstre.

Indikatoren til venstreløb **7** viser den valgte drejeretning.

Indstil funktion**Boring og skruearbejde**

Stil omskifteren **4** på symbolet „Boring“.

**Slagboring**

Stil omskifteren **4** på symbolet „Slagboring“.

Omskifteren **4** falder mærkbart i hak og kan også aktiveres, mens motoren går.

Mekanisk gearvalg

► **Gearomskifteren **11** kan betjenes, når el-værktøjet arbejder langsomt. Dette bør dog ikke ske ved tilstand, fuld belastning eller maks. hastighed.**

Med gearomskifteren **11** kan der vælges 2 omdrejningstal-områder.

**Gear I:**

Lavt hastighedsområde; til arbejde med stor borediameter eller til skruearbejde.

**Gear II:**

Højt hastighedsområde; til arbejde med lille borediameter.

Drej altid gearomskifteren **11** i pilens retning.

Er det ikke muligt at svinge gearomskifteren **11** indtil anslag, drejes drivspindlen med boret en smule.

Tænd/sluk

Til **ibrugtagning** af el-værktøjet tryk på start-stop-kontakten **10** og hold den nede.

Til **fastlåsnings** af den nedtrykkede start-stop-kontakt **10** trykkes på låsetasten **8**.

El-værktøjet **slukkes** ved at slippe start-stop-kontakten **10** er den låst med låsetasten **8** trykkes kort på start-stop-kontakten **10** hvorefter den slippes.

Hvis du ikke bruger el-værktøjet, skal du slukke for det for at spare på energien.

60 | Svenska

Omdrejningstal/slagtal indstilles

Omdrejningstallet/slagtallet indstilles trinløst til det tændte el-værktøj, afhængigt af hvor meget start-stop-kontakten **10** trykkes ind.

Let tryk på start-stop-kontakten **10** fører til et lavt omdrejningstal/slagtal. Med tiltagende tryk øges omdrejningstallet/slagtallet.

Omdrejningstal/slagtal vælges (PSB 850-2 RE/PSB 850-2 RA)

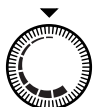
Stillehjulet til indstilling af omdrejningstallet **16** bruges til at indstille det nødvendige omdrejningstal/slagtal – også under driften.

Det krævede omdrejningstal/slagtal afhænger af arbejdsmaterialet og arbejdsbetingelserne; det kan optimeres ved praktiske forsøg.

Elektronisk indstilling af omdrejningstal (PSB 1000-2 RCE/PSB 1000-2 RCA)

Hjulet til indstilling af elektronisk omdrejningstal **5** bruges til at indstille det nødvendige omdrejningstal/slagtal, også under arbejdet.

Det krævede omdrejningstal/slagtal afhænger af arbejdsmaterialet og arbejdsbetingelserne; det kan optimeres ved praktiske forsøg.



Til arbejde med lille omdrejningstal.



Til arbejde med max. omdrejningstal.

Arbejdsvejledning

- ▶ **Sæt kun el-værktøjet på møtrikken/skruen i afbrudt tilstand.** Roterende indsatsværktøjer kan skride.

Efter længere tids arbejde med lille omdrejningstal skal værktøjet afkøles ved at lade det køre i ca. 3 minutter i ubelastet tilstand med max. omdrejningstal.

Vedligeholdelse og service**Vedligeholdelse og rengøring**

- ▶ **Træk stikket ud af stikkontakten, før der udføres arbejde på el-værktøjet.**
- ▶ **El-værktøj og el-værktøjets ventilationsåbninger skal altid holdes rene for at sikre et godt og sikkert arbejde.**

Skulle el-værktøjet trods omhyggelig fabrikation og kontrol holde op med at fungere, skal reparationen udføres af et autoriseret serviceværksted for Bosch-elektroværktøj.

El-værktøjets 10-cifrede typenummer (se typeskilt) skal altid angives ved forespørgsler og bestilling af reservedele.

Kundeservice og kunderådgivning

Kundeservice besvarer dine spørgsmål vedr. reparation og vedligeholdelse af dit produkt samt reservedele. Reservedelstegninger og informationer om reservedele findes også under: **www.bosch-pt.com**

Bosch kundeservice-team vil gerne hjælpe dig med at besvare spørgsmål vedr. køb, anvendelse og indstilling af produkter og tilbehør.

Dansk

Bosch Service Center
Telegrafvej 3
2750 Ballerup
Tlf. Service Center: +45 (4489) 8855
Fax: +45 (4489) 87 55
E-Mail: vaerktoej@dk.bosch.com

Bortskaffelse

El-værktøj, tilbehør og emballage skal genbruges på en miljøvenlig måde.

Smid ikke el-værktøj ud sammen med det almindelige husholdningsaffald!

Gælder kun i EU-lande:

Iht. det europæiske direktiv 2002/96/EF om affald af elektrisk og elektronisk udstyr skal kasseret elektrisk udstyr indsamles separat og genbruges iht. gældende miljøforskrifter.

Ret til ændringer forbeholdes.

Svenska**Säkerhetsanvisningar****Allmänna säkerhetsanvisningar för elverktyg**

⚠ VARNING Läs noga igenom alla säkerhetsanvisningar och instruktioner. Fel som uppstår till följd av att säkerhetsanvisningarna och instruktionerna inte följts kan orsaka elstöt, brand och/eller allvarliga personskador.

Förvara alla varningar och anvisningar för framtida bruk.

Nedan använt begrepp "Elverktyg" hänförs sig till nätdrivna elverktyg (med nätsladd) och till batteridrivna elverktyg (sladdlösa).

Arbetsplats säkerhet

- ▶ **Håll arbetsplatsen ren och välbelyst.** Ordning på arbetsplatsen och dåligt belyst arbetsområde kan leda till olyckor.
- ▶ **Använd inte elverktyget i explosionsfarlig omgivning med brännbara vätskor, gaser eller damm.** Elverktygen alstrar gnistor som kan antända dammet eller gaserna.
- ▶ **Håll under arbetet med elverktyget barn och obehöriga personer på betryggande avstånd.** Om du störs av obehöriga personer kan du förlora kontrollen över elverktyget.

Elektrisk säkerhet

- ▶ **Elverktygets stickpropp måste passa till vägguttaget. Stickproppen får absolut inte förändras. Använd inte adapterkontakter tillsammans med skyddsjordade elverktyg.** Oförändrade stickproppar och passande vägguttag reducerar risken för elstöt.
- ▶ **Undvik kroppskontakt med jordade ytor som t. ex. rör, värmelement, spisar och kylskåp.** Det finns en större risk för elstöt om din kropp är jordad.
- ▶ **Skydda elverktyget mot regn och väta.** Tränger vatten in i ett elverktyg ökar risken för elstöt.
- ▶ **Missbruka inte nätsladden och använd den inte för att bära eller hänga upp elverktyget och inte heller för att dra stickproppen ur vägguttaget. Håll nätsladden på avstånd från värme, olja, skarpa kanter och rörliga maskindelar.** Skadade eller tilltrasslade ledningar ökar risken för elstöt.
- ▶ **När du arbetar med ett elverktyg utomhus använd endast förlängningssladdar som är avsedda för utomhusbruk.** Om en lämplig förlängningssladd för utomhusbruk används minskar risken för elstöt.
- ▶ **Använd ett felströmsskydd om det inte är möjligt att undvika elverktygets användning i fuktig miljö.** Felströmsskyddet minskar risken för elstöt.

Personsäkerhet

- ▶ **Var uppmärksam, kontrollera vad du gör och använd elverktyget med förnuft. Använd inte elverktyg när du är trött eller om du är påverkad av droger, alkohol eller mediciner.** Under användning av elverktyg kan även en kort ouppmärksamhet leda till allvarliga kroppsskador.
- ▶ **Bär alltid personlig skyddsutrustning och skyddsglasögon.** Användning av personlig skyddsutrustning som t. ex. dammfiltermask, halkfria säkerhetsskor, skyddshjälm och hörselskydd reducerar alltefter elverktygets typ och användning risken för kroppsskada.
- ▶ **Undvik oavsiktlig igångsättning. Kontrollera att elverktyget är frånkopplat innan du ansluter stickproppen till vägguttaget och/eller ansluter/tar bort batteriet, tar upp eller bär elverktyget.** Om du bär elverktyget med fingret på strömställaren eller ansluter påkopplat elverktyg till nätströmmen kan olycka uppstå.
- ▶ **Ta bort alla inställningsverktyg och skruvnycklar innan du kopplar på elverktyget.** Ett verktyg eller en nyckel i en roterande komponent kan medföra kroppsskada.
- ▶ **Undvik onormala kroppsställningar. Se till att du står stadigt och håller balansen.** I detta fall kan du lättare kontrollera elverktyget i oväntade situationer.
- ▶ **Bär lämpliga arbetskläder. Bär inte löst hängande kläder eller smycken. Håll håret, kläderna och handskarna på avstånd från rörliga delar.** Löst hängande kläder, långt hår och smycken kan dras in av roterande delar.
- ▶ **När elverktyg används med dammsugnings- och uppsamlingsutrustning, se till att dessa är rätt monterade och används på korrekt sätt.** Användning av dammsugning minskar de risker damm orsakar.

Korrekt användning och hantering av elverktyg

- ▶ **Överbelasta inte elverktyget. Använd för aktuellt arbete avsett elverktyg.** Med ett lämpligt elverktyg kan du arbeta bättre och säkrare inom angivet effektområde.
- ▶ **Ett elverktyg med defekt strömställare får inte längre användas.** Ett elverktyg som inte kan kopplas in eller ur är farligt och måste repareras.
- ▶ **Dra stickproppen ur vägguttaget och/eller ta bort batteriet innan inställningar utförs, tillbehör delar byts ut eller elverktyget lagras.** Denna skyddsåtgärd förhindrar oavsiktlig inkoppling av elverktyget.
- ▶ **Förvara elverktygen oåtkomliga för barn. Låt elverktyget inte användas av personer som inte är förtrogna med dess användning eller inte läst denna anvisning.** Elverktygen är farliga om de används av oerfarna personer.
- ▶ **Sköt elverktyget omsorgsfullt. Kontrollera att rörliga komponenter fungerar felfritt och inte kärvar, att komponenter inte brustit eller skadats; orsaker som kan leda till att elverktygets funktioner påverkas menligt. Låt skadade delar repareras innan elverktyget tas i bruk.** Många olyckor orsakas av dåligt skötta elverktyg.
- ▶ **Håll skärverktygen skarpa och rena.** Omsorgsfullt skötta skärverktyg med skarpa eggar kommer inte så lätt i kläm och går lättare att styra.
- ▶ **Använd elverktyget, tillbehör, insatsverktyg osv. enligt dessa anvisningar. Ta hänsyn till arbetsvillkoren och arbetsmomenten.** Om elverktyget används på ett sätt som det inte är avsett för kan farliga situationer uppstå.

Service

- ▶ **Låt endast kvalificerad fackpersonal reparera elverktyget och endast med originalreservdelar.** Detta garanterar att elverktygets säkerhet upprätthålls.

Säkerhetsanvisningar för bormaskiner

- ▶ **Bär hörselskydd vid slagborring.** Risk finns för att buller leder till hörselskada.
- ▶ **Använd elverktyget med medlevererade stödhandtag.** Risk finns för personskada om du förlorar kontrollen över elverktyget.
- ▶ **Håll i elverktyget endast vid de isolerade greppytorna när arbeten utförs på ställen där insatsverktyget kan skada dolda elledningar eller egen nätsladd.** Kontakt med en spänningsförande ledning kan sätta maskinens metalldelar under spänning och leda till elstöt.
- ▶ **Använd lämpliga detektorer för att lokalisera dolda försörjningsledningar eller konsultera det lokala eldistributionsbolaget.** Kontakt med elledning kan orsaka brand och elstöt. En skadad gasledning kan leda till explosion. Inträngning i en vattenledning kan orsaka materiell skada eller elstöt.
- ▶ **Slå genast ifrån elverktyget om insatsverktyget blockerar. Var förberedd på höga reaktionsmoment som kan orsaka bakslag.** Insatsverktyget blockerar om:
 - elverktyget överbelastas eller
 - snedvrids i arbetsstycket.

62 | Svenska

- ▶ **Håll i elverktøget med båda händerna under arbetet och se till att du står stadigt.** Elverktøget kan styras säkrare med två händer.
- ▶ **Säkra arbetsstycket.** Ett arbetsstycke som är fastspänt i en uppspänningsanordning eller ett skruvstycke hålls säkrare än med handen.
- ▶ **Vänta tills elverktøget stannat helt innan du lägger bort det.** Insatsverktøget kan haka upp sig och leda till att du kan förlora kontrollen över elverktøget.

Produkt- och kapacitetsbeskrivning



Läs noga igenom alla säkerhetsanvisningar och instruktioner. Fel som uppstår till följd av att säkerhetsanvisningarna och instruktionerna inte följts kan orsaka elstöt, brand och/eller allvarliga personskador.

Ändamålsenlig användning

Maskinen är avsedd för slagborrning i tegel, betong och sten samt för borring i trä, metall, keramik och plast. Maskiner med elektronisk reglering och höger-/vänstergång är även lämpliga för skruvdragning och gängskärning.

Illustrerade komponenter

Numreringen av komponenterna hänvisar till illustration av elverktøget på grafiksida.

- 1 Djupanslag
- 2 Snabbchuck
- 3 Knapp för djupinställning
- 4 Omkopplare "Borra/slagborra"

- 5 Ställratt för elektroniskt varvtalsförval (PSB 1000-2 RCE/PSB 1000-2 RCA)
- 6 Rotationsindikator högergång
- 7 Rotationsindikator vänstergång
- 8 Spärrknapp för strömställaren Till/Från
- 9 Riktningssomkopplare
- 10 Strömställare Till/Från
- 11 Växellägesomkopplare
- 12 Stödhandtag (isolerad greppyta)
- 13 Vingskruv för stödhandtagsjustering
- 14 Dammsugningsanordning med dammbehållare *
- 15 Dammbehållare *
- 16 Ställratt varvtalsförval (PSB 850-2 RE/PSB 850-2 RA)
- 17 Handgrepp (isolerad greppyta)
- 18 Upplåsningsknapp för dammbehållaren *
- 19 Filterelement (Microfilter System) *
- 20 Gummitätning för dammbehållare *
- 21 Dammskyddsring *
- 22 Upplåsningsknapp för dammsugningsanordning *
- 23 Klämma för dammsugningsanordning *
- 24 Spärr för dammbehållaren *
- 25 Universalsbitshållare *
- 26 Skruvbits *
- 27 Sexkantnyckel **

* I bruksanvisningen avbildat och beskrivet tillbehör ingår inte i standardleveransen. I vårt tillbehörsprogram beskrivs allt tillbehör som finns.

** handelsvara (ingår inte i leveransen)

Tekniska data

Slagborrsmaskin	PSB ...	850-2 RE	850-2 RA	1000-2 RCE	1000-2 RCA
Produktnummer	3 603 ...	A73 0..	A73 0..	A73 5..	A73 5..
Upptagen märkeffekt	W	850	850	1000	1000
Avgiven effekt	W	420	420	530	530
Tomgångsvarvtal					
– 1. växelläget	min ⁻¹	50 – 850	50 – 850	50 – 1100	50 – 1100
– 2. växelläget	min ⁻¹	50 – 2800	50 – 2800	50 – 2800	50 – 2800
Märkvarvtal					
– 1. växelläget	min ⁻¹	850	850	1100	1100
– 2. växelläget	min ⁻¹	2800	2800	2800	2800
Slagtal					
– 1. växelläget	min ⁻¹	14450	14450	18700	18700
– 2. växelläget	min ⁻¹	47600	47600	47600	47600
Nominellt vridmoment					
– 1. växelläget	Nm	4,6	4,6	3,5	3,5
– 2. växelläget	Nm	1,3	1,3	1,0	1,0
Vridmoment vid max. uteffekt					
– 1. växelläget	Nm	46	46	60	60
– 2. växelläget	Nm	12	12	18	18
Varvtalsförval		●	●	●	●
Konstantelektronik		–	–	●	●

Uppgifterna gäller för en märkspänning på [U] 230 V. Vid avvikande spänning och för utföranden i vissa länder kan uppgifterna variera.

Slagbormaskin	PSB ...	850-2 RE	850-2 RA	1000-2 RCE	1000-2 RCA
Höger-/vänstergång		●	●	●	●
Dammutsugning		-	●	-	●
Helautomatisk spindelåsning (Auto-Lock)		●	●	●	●
Spindelhals-Ø	mm	43	43	43	43
max. borrhals (1./2. växelläget)					
- Murverk	mm	20/16	20/16	22/16	22/16
- Betong	mm	18/13	18/13	20/13	20/13
- Stål	mm	13/8	13/8	16/8	16/8
- Trä	mm	40/25	40/25	40/25	40/25
- med monterad dammutsugningsanordning	mm	13/13	13/13	13/13	13/13
Chuckens inspänningsområde	mm	1,5 - 13	1,5 - 13	1,5 - 13	1,5 - 13
Vikt enligt EPTA-Procedure 01/2003					
- med utsugningsanordning	kg	-	2,5	-	2,6
- utan utsugningsanordning	kg	2,2	-	2,3	-
Skyddsklass		□/II	□/II	□/II	□/II

Uppgifterna gäller för en märkspänning på [U] 230 V. Vid avvikande spänning och för utföranden i vissa länder kan uppgifterna variera.

Buller-/vibrationsdata

Mätvärdena för ljudnivån anges enligt EN 60745.

		PSB 850-2 RE PSB 850-2 RA	PSB 1000-2 RCE PSB 1000-2 RCA
Verktygets A-vägda ljudnivå är i typiska fall			
Ljudtrycksnivå	dB(A)	97	100
Ljudeffektnivå	dB(A)	108	111
Onoggrannhet K =	dB(A)	3	3
Använd hörselskydd!			
Totala vibrationsemissionsvärden a_h (vektorsumma ur tre riktningar) och onoggrannhet K framtaget enligt EN 60745:			
borrning i metall:			
a_h	m/s^2	6,0	6,0
K	m/s^2	1,5	1,5
slagborrning i betong:			
a_h	m/s^2	26	26
K	m/s^2	2,5	2,5
skruvdragning:			
a_h	m/s^2	<2,5	<2,5
K	m/s^2	1,5	1,5
gängskärning:			
a_h	m/s^2	<2,5	<2,5
K	m/s^2	1,5	1,5

Mätningen av den vibrationsnivå som anges i denna anvisning har utförts enligt en mätmetod som är standardiserad i EN 60745 och kan användas vid jämförelse av olika elverktyg. Mätmetoden är även lämplig för preliminär bedömning av vibrationsbelastningen.

Den angivna vibrationsnivån representerar den huvudsakliga användningen av elverktyget. Om däremot elverktyget används för andra ändamål och med andra insatsverktyg eller inte underhållits ordentligt kan vibrationsnivån avvika. Härvid kan vibrationsbelastningen under arbetsperioden öka betydligt. För en exakt bedömning av vibrationsbelastningen bör även de tider beaktas när elverktyget är fränkopplat eller är igång, men inte används. Detta reducerar tydligt vibrationsbelastningen för den totala arbetsperioden.

Bestäm extra säkerhetsåtgärder för att skydda operatören mot vibrationernas inverkan t. ex.: underhåll av elverktyget och insatsverktygen, att hålla händerna varma, organisation av arbetsförloppen.

Försäkran om överensstämmelse

Vi försäkrar härmed under exklusivt ansvar att denna produkt som beskrivs i "Tekniska data" överensstämmer med följande normer och normativa dokument: EN 60745 enligt bestämmelserna i direktiven 2011/65/EU, 2004/108/EG, 2006/42/EG.

Teknisk tillverkningsdokumentation (2006/42/EG) fås från: Robert Bosch GmbH, PT/ESC, D-70745 Leinfelden-Echterdingen

64 | Svenska

Dr. Egbert Schneider
Senior Vice President
Engineering

Helmut Heinzelmann
Head of Product Certification
PT/ETM9

R. Schneider i.V. *H. Heinzelmann*

Robert Bosch GmbH, Power Tools Division
D-70745 Leinfelden-Echterdingen
24.05.2012

Montage

- **Dra stickproppen ur nätuttaget innan arbeten utförs på elverktyget.**

Dammutsugning (PSB 850-2 RA/PSB 1000-2 RCA) (se bilderna A – F)

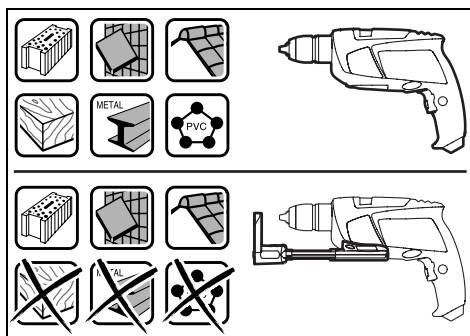
- Damm från material som t. ex. blyhaltig målning, vissa träslag, mineraler och metall kan vara hälsovådligt. Beröring eller inandning av dammet kan orsaka allergiska reaktioner och/eller andningsbesvär hos användaren eller personer som uppehåller sig i närheten.

Vissa damm från ek eller bok anses vara cancerogena, speciellt då i forbindelse med tillsatsämnen för träbehandling (kromat, träkonserveringsmedel). Endast yrkesmän får bearbeta asbesthaltigt material.

- Använd om möjligt en för materialet lämplig dammutsugning.
- Se till att arbetsplatsen är väl ventilerad.
- Vi rekommenderar ett andningskydd i filterklass P2.

Beakta de föreskrifter som i aktuellt land gäller för bearbetat material.

- **Undvik dammanhopning på arbetsplatsen.** Damm kan lätt självantändas.
- **Använd endast dammutsugningsanordningen vid bearbetning av betong, tegel och mursten.** Trä- eller plastspån kan lätt leda till tilltäppning.
- **Observera risk för brand! Bearbeta inte material i metall med monterad dammutsugningsanordning.** Heta metallspån kan antända delar på dammutsugningsanordningen.



För optimalt utsugningsresultat beakta följande anvisningar:

- Se till att utsugningsanordningen ligger plant mot arbetsstycket eller väggen. Härvid underlättas samtidigt rätvinklig borring.
- När dammutsugningsanordningen används ska borring alltid ske med högsta varvtalet.
- När önskat borrhjup nåtts, dra först ut borsten ur borrhålet och fråkoppla sedan maskinen.
- Använd dammutsugningsanordningen endast med monterat filterelement **19**, i annat fall kan damm/spån tränga in i elverktyget och skada det.
- Kontrollera regelbundet filterelementets **19** tillstånd. Ett skadat filterelement ska genast bytas ut.
- Speciellt om borring sker med stora borrar kan det hända att dammskyddsringen **21** slits. Byt ut skadad ring.

Montering av dammutsugningsanordning (se bild A)

Skjut upp dammutsugningsanordningen **14** framifrån mot slagborrmaskinens undre sida. Kontrollera att dammutsugningsanordningen **14** ligger plant an mot huset och att den är låst.

Rengöring av dammutsugningsanordning (se bilderna B – D)

Dammbehållaren **15** rymmer damm från ca 20 borrar med en borrhjup på 10 mm.

När sugeffekten avtar måste dammbehållaren **15** tömmas. Tryck den räfflade ytan på upplåsningsknappen **18** och ta bort dammbehållaren **15**.

Töm och rengör dammbehållaren **15**. Rena filterelementet **19** genom knacka bort smutsen.

Kontrollera filterelementet **19** avseende skada och byt ut vid behov.

Tryck på filterelementets hållare **19** och dra ut det. Byt ut filterelementet **19** och hållare. Vid återmontering av hållaren kontrollera att gummitätningen **20** är insatt.

Lägg åter upp dammbehållaren **15** och tryck för låsning mot den släta ytan på upplåsningsknappen **18**.

Demontering av dammutsugningsanordning (se bild E)

För demontering av dammutsugningsanordningen **14** tryck på upplåsningsknappen **22** och dra bort dammutsugningsanordningen **14** framåt.

Så här stuvas dammutsugningsanordningen bort (se bild F)

För förvaring av dammutsugningsanordningen **14** i väskan ta bort dammutsugningsanordningen **14** och lägg upp klämman **23**.

Sätt upp spärren **24** eller töm dammbehållaren **15** innan du lägger bort dammutsugningsanordningen.

Stödhandtag

- **Använd alltid elverktyget med stödhandtag **12**.**

Stödhandtaget **12** kan ställas i 8 lägen för säker och viltsam kroppsställning.

Vrid vingskruven för inställning av stödhandtaget **13** moturs och skjut stödhandtaget **12** framåt tills den går att svänga till önskat läge. Sväng åter stödhandtaget **12** tillbaka och vrid fast vingskruven **13** medurs.

Inställning av borrhjul (se bild G)

Med djupanslaget **1** kan önskat borrhjul **X** ställas in.

Tryck in knappen för djupanslagets inställning **3** och sätt in djupanslaget i stödhandtaget **12**.

Räfflingen på djupanslaget **1** måste vara riktad nedåt.

Dra ut djupanslaget så att avståndet mellan borrens spets och djupanslagets spets motsvarar önskat borrhjul **X**.

Verktygsbyte (se bild H)

Snabbchuck

Vid opåverkad strömställare Till/Från **10** är borrspindelns låst. Detta medger snabbt, bekvämt och enkelt byte av insatsverktyget i borchucken.

Vrid upp snabbchucken **2** i rotationsriktningen **1** tills verktyget kan skjutas in. Skjut in verktyget.

Vrid för hand kraftigt fast hylsan på snabbchucken **2** i riktningen **2** tills rappning upphör. Chucken låses härvid automatiskt.

Spärren låses upp när hylsan vrids i motsatt riktning för borttagning av verktyget.

Skrudragarverktyg

För skruvbits **26** bör alltid en universalhållare **25** användas. Använd endast för skruvhuvudet lämpliga skruvbits.

För skrudragning ställ alltid omkopplaren "Borra/slagborra" **4** på symbolen "Borra".

Byte av borchuck

- **Dra stickproppen ur nätuttaget innan arbeten utförs på elverktyget.**

Borttagning av borchuck (se bild I)

Ta bort stödhandtaget och ställ växellägesomkopplaren **11** i mittläge mellan växeln 1 och 2.

Skjut in en stålpinne på \varnothing 4 mm och en längd på ca 50 mm i spindelhalsens hål för att låsa borvspindelns.

Sätt in en sexkantnyckel **27** med dess korta ända i snabbspännchucken **2**.

Lägg upp elverktyget på ett stadigt underlag t. ex. en arbetsbänk. Håll fast elverktyget och lossa snabbchucken **2** genom att vrida sexkantnyckeln **27** i riktningen **1**. En hårsittande snabbchuck kan lossas med ett lätt slag på sexkantnyckeln **27** långa skaft. Ta bort sexkantnyckeln ur snabbchucken och skruva sedan fullständigt bort snabbchucken.

Montering av borchuck (se bild J)

Nyckelchucken monteras i omvänd ordningsföljd.

- **Ta efter avslutad montering av borchucken bort stålpinnen ur borrhålet.**



Borchucken ska dras fast med ett åtdragningsmoment på ca. 50 – 55 Nm.

Drift

Driftstart

- **Beakta nätspänningen! Kontrollera att strömkällans spänning överensstämmer med uppgifterna på elverktygets typskylt. Elverktyg märkta med 230 V kan även anslutas till 220 V.**

Inställning av rotationsriktning (se bild K)

Med riktningssomkopplaren **9** kan elverktygets rotationsriktning ändras. Vid nedtryckt strömställare Till/Från **10** kan omkoppling inte ske.

Högergång: För borrar och idragning av skruvar tryck riktningssomkopplaren **9** åt höger mot stopp.

Rotationsindikatorn högergång **6** visar vald rotationsriktning.

Vänstergång: För lossning och urdragning av skruvar och muttrar tryck riktningssomkopplaren **9** åt vänster mot stopp. Rotationsindikatorn vänstergång **7** visar vald rotationsriktning.

Inställning av driftsätt

Borra och skruva

Ställ omkopplaren **4** på symbolen "Borra".



Slagborring

Ställ omkopplaren **4** mot symbolen "Slagborra".



Omkopplaren **4** snäpper tydligt fast och kan manövreras även när motorn är igång.

Mekaniskt växelval

- **Växellägesomkopplaren c kan manövreras på långsamt gående elverktyg. Koppla dock inte om när elverktyget står stilla, vid full belastning eller högsta varvtal.**

Med växellägesomkopplaren **11** kan 2 varvtalsområden förväxlas.



Växel I:

Lågt varvtalsområde för arbeten med stor borrhjuls diameter och för skrudragning.



Växel II:

Högt varvtalsområde för arbeten med liten borrhjuls diameter.

Vrid alltid växellägesomkopplaren **11** i pilens riktning.

Går det inte att svänga växellägesomkopplaren **11** mot anslag, vrid drivspindelns med borren en aning.

In- och urkoppling

Tryck för **start** av elverktyget ned strömställaren Till/Från **10** och håll den nedtryckt.

För att **spärra** den nedtryckta strömställaren Till/Från **10** tryck ned spärrknappen **8**.

För elverktygets **frånkoppling** släpp strömställaren Till/Från **10** eller om den är låst med spärrknappen **8** tryck helt kort på strömställaren Till/Från **10** och släpp den igen.

Spar energi och koppla från elverktyget när du inte använder det.

66 | Norsk

Inställning av varvtal/slagtal

Varvtalet/slagtalet på inkopplat elverktyg kan justeras steg-löst genom att mer eller mindre trycka ned strömställaren Till/Från **10**.

Ett lätt tryck på strömställaren Till/Från **10** ger ett lågt varvtal/slagtal. Mid tilltagande tryck ökar varvtalet/slagtalet.

Förval av varvtal/slagtal (PSB 850-2 RE/PSB 850-2 RA)

Med ställratten varvtalsförval **16** kan önskat varvtal/slagtal förväljas även under drift.

Erforderligt varvtal/slagtal är beroende av materialet, prova dig fram till bästa inställningen genom praktiska försök.

Elektroniskt varvtalsförval (PSB 1000-2 RCE/PSB 1000-2 RCA)

Med ställratten för elektroniskt varvtalsförval **5** kan önskat varvtal/slagtal förväljas även under drift.

Erforderligt varvtal/slagtal är beroende av materialet, prova dig fram till bästa inställningen genom praktiska försök.

För arbeten med lågt varvtal.



För arbeten med maximalt varvtal.

**Arbetsanvisningar**

- ▶ **Elverktyget ska vara fränkopplat när det förs mot muttern/skruven.** Roterande insatsverktyg kan slira bort.

Efter längre drift med lågt varvtal ska elverktyget för avkylning köras ca. 3 minuter med högsta tomgångsvarvtal.

Underhåll och service**Underhåll och rengöring**

- ▶ **Dra stickproppen ur nätuttaget innan arbeten utförs på elverktyget.**
- ▶ **Håll elverktyget och dess ventilationsöppningar rena för bra och säkert arbete.**

Om i elverktyget trots exakt tillverkning och sträng kontroll störning skulle uppstå, bör reparation utföras av auktoriserad serviceverkstad för Bosch elverktyg.

Ange alltid vid förfrågningar och reservdelsbeställningar det 10-siffriga produktnumret som finns på elverktygets typskylt.

Kundservice och kundkonsulter

Kundservicen ger svar på frågor beträffande reparation och underhåll av produkter och reservdelar. Sprängskissar och informationer om reservdelar lämnas även på adressen: www.bosch-pt.com

Bosch kundkonsultgruppen hjälper gärna när det gäller frågor beträffande köp, användning och inställning av produkter och tillbehör.

Svenska

Bosch Service Center
Telegrafvej 3
2750 Ballerup
Danmark
Tel.: +46 (020) 41 44 55
Fax: +46 (011) 18 76 91

Avfallshantering

Elverktyg, tillbehör och förpackning ska omhändertas på miljövänligt sätt för återvinning.

Släng inte elverktyg i hushållsavfall!

Endast för EU-länder:

Enligt europeiska direktivet 2002/96/EG för kasserade elektriska och elektroniska apparater och dess modifiering till nationell rätt måste obrukbara elverktyg omhändertas separat och på miljövänligt sätt lämnas in för återvinning.

Ändringar förbehålles.

Norsk**Sikkerhetsinformasjon****Generelle advarsler for elektroverktøy**

⚠ ADVARSEL Les gjennom alle advarslene og anvisningene. Feil ved overholdelsen av advarslene og nedenstående anvisninger kan medføre elektriske støt, brann og/eller alvorlige skader.

Ta godt vare på alle advarslene og informasjonene.

Det nedenstående anvendte uttrykket «elektroverktøy» gjelder for strømdrevne elektroverktøy (med ledning) og batteridrevne elektroverktøy (uten ledning).

Sikkerhet på arbeidsplassen

- ▶ **Hold arbeidsområdet rent og ryddig og sørg for bra belysning.** Rotete arbeidsområder eller arbeidsområder uten lys kan føre til ulykker.
- ▶ **Ikke arbeid med elektroverktøyet i eksplosjonsutsatte omgivelser – der det befinner seg brennbare væsker, gass eller støv.** Elektroverktøy lager gnister som kan antenne støv eller damper.
- ▶ **Hold barn og andre personer unna når elektroverktøyet brukes.** Hvis du blir forstyrrt under arbeidet, kan du miste kontrollen over elektroverktøyet.

Elektrisk sikkerhet

- ▶ **Støpselet til elektroverktøyet må passe inn i stikkontakten. Støpselet må ikke forandres på noen som helst måte. Ikke bruk adapterstøpsler sammen med jordede elektroverktøy.** Bruk av støpsler som ikke er forandret på og passende stikkontakter reduserer risikoen for elektriske støt.

- ▶ **Unngå kroppskontakt med jordede overflater slik som rør, ovner, komfyrer og kjøleskap.** Det er større fare ved elektriske støt hvis kroppen din er jordet.
 - ▶ **Hold elektroverktøyet unna regn eller fuktighet.** Der- som det kommer vann i et elektroverktøy, øker risikoen for elektriske støt.
 - ▶ **Ikke bruk ledningen til andre formål, f. eks. til å bære elektroverktøyet, henge det opp eller trekke det ut av stikkkontakten. Hold ledningen unna varme, olje, skarpe kanter eller verktøydeler som beveger seg.** Med skade eller opphopede ledninger øker risikoen for elektriske støt.
 - ▶ **Når du arbeider utendørs med et elektroverktøy, må du kun bruke en skjoteledning som er egnet til utendørs bruk.** Når du bruker en skjoteledning som er egnet for utendørs bruk, reduseres risikoen for elektriske støt.
 - ▶ **Hvis det ikke kan unngås å bruke elektroverktøyet i fuktige omgivelser, må du bruke en jordfeilbryter.** Bruk av en jordfeilbryter reduserer risikoen for elektriske støt.
- Personersikkerhet**
- ▶ **Vær oppmerksom, pass på hva du gjør, gå fornuftig frem når du arbeider med et elektroverktøy. Ikke bruk elektroverktøy når du er trett eller er påvirket av narkotika, alkohol eller medikamenter.** Et øyeblikks uoppmerksomhet ved bruk av elektroverktøyet kan føre til alvorlige skader.
 - ▶ **Bruk personlig verneutstyr og husk alltid å bruke vernebriller.** Bruk av personlig sikkerhetsutstyr som støvmaske, sklifaste arbeidssko, hjelm eller hørselvern – avhengig av type og bruk av elektroverktøyet – reduserer risikoen for skader.
 - ▶ **Unngå å starte verktøyet ved en feiltagelse. Forviss deg om at elektroverktøyet er slått av før du kobler det til strømmen og/eller batteriet, løfter det opp eller bærer det.** Hvis du holder fingeren på bryteren når du bærer elektroverktøyet eller kobler elektroverktøyet til strømmen i innkoblet tilstand, kan dette føre til uhell.
 - ▶ **Fjern innstillingsverktøy eller skrunøkler før du slår på elektroverktøyet.** Et verktøy eller en nøkkel som befinner seg i en roterende verktøydeler, kan føre til skader.
 - ▶ **Unngå en unormal kroppsholdning. Sørg for å stå stødig og i balanse.** Dermed kan du kontrollere elektroverktøyet bedre i uventede situasjoner.
 - ▶ **Bruk alltid egnede klær. Ikke bruk vide klær eller smykker.** Hold hår, tøy og hansker unna deler som beveger seg. Løstsittende tøy, smykker eller langt hår kan komme inn i deler som beveger seg.
 - ▶ **Hvis det kan monteres støvavsug- og oppsamlingsinnretninger, må du forvise deg om at disse er tilkoblet og brukes på korrekt måte.** Bruk av et støvavsug reduserer faren på grunn av støv.
- Omhyggelig bruk og håndtering av elektroverktøy**
- ▶ **Ikke overbelast verktøyet. Bruk et elektroverktøy som er beregnet til den type arbeid du vil utføre.** Med et passende elektroverktøy arbeider du bedre og sikrere i det angitte effektområdet.
 - ▶ **Ikke bruk elektroverktøy med defekt på-/av-bryter.** Et elektroverktøy som ikke lenger kan slås av eller på, er farlig og må repareres.
 - ▶ **Trekk støpselet ut av stikkkontakten og/eller fjern batteriet før du utfører innstillinger på elektroverktøyet, skifter tilbehørsdeler eller legger maskinen bort.** Disse tiltakene forhindrer en utilsiktet startning av elektroverktøyet.
 - ▶ **Elektroverktøy som ikke er i bruk må oppbevares utilgjengelig for barn. Ikke la maskinen brukes av personer som ikke er fortrolig med dette eller ikke har lest disse anvisningene.** Elektroverktøy er farlige når de brukes av uerfarne personer.
 - ▶ **Vær nøye med vedlikeholdet av elektroverktøyet. Kontroller om bevegelige verktøydeler fungerer feilfritt og ikke klemmes fast, og om deler er brukt eller skadet, slik at dette innvirker på elektroverktøyet funksjon. La disse skadede delene repareres før elektroverktøyet brukes.** Dårlig vedlikeholdte elektroverktøy er årsaken til mange uhell.
 - ▶ **Hold skjæreverktøyene skarpe og rene.** Godt stelte skjæreverktøy med skarpe skjær setter seg ikke så ofte fast og er lettere å føre.
 - ▶ **Bruk elektroverktøy, tilbehør, verktøy osv. i henhold til disse anvisningene. Ta hensyn til arbeidsforholdene og arbeidet som skal utføres.** Bruk av elektroverktøy til andre formål enn det som er angitt kan føre til farlige situasjoner.
- Service**
- ▶ **Elektroverktøyet ditt skal alltid kun repareres av kvalifisert fagpersonale og kun med originale reservedeler.** Slik opprettholdes verktøyet sikkerhet.
- Sikkerhetsinformasjoner for boremaskiner**
- ▶ **Bruk hørselvern ved slagboring.** Innvirkning av støy kan føre til at man mister hørselen.
 - ▶ **Bruk ekstrahåndtak hvis disse leveres sammen med elektroverktøyet.** Hvis du mister kontrollen, kan dette føre til skader.
 - ▶ **Hold elektroverktøyet på de isolerte gripeflatene, hvis du utfører arbeid der innsatsverktøyet kan treffe på skjulte strømledninger eller den egne strømledningen.** Kontakt med en spenningsførende ledning kan også sette elektroverktøyet metalldele under spenning og føre til elektriske støt.
 - ▶ **Bruk egnede detektorer til å finne skjulte strøm-/gass-/vannledninger, eller spør hos det lokale el-/gass-/vannverket.** Kontakt med elektriske ledninger kan medføre brann og elektrisk støt. Skader på en gassledning kan føre til eksplosjon. Inntrenging i en vannledning forårsaker materielle skader og kan medføre elektriske støt.
 - ▶ **Slå elektroverktøyet straks av, hvis innsatsverktøyet blokkerer. Vær forberedt på høye reaksjonsmomenter som forårsaker et tilbakeslag.** Innsatsverktøyet blokkerer hvis:
 - elektroverktøyet overbelastes eller
 - det kiler seg fast i arbeidsstykket som skal bearbeides.

68 | Norsk

- ▶ **Hold elektroverktøyet fast med begge hender under arbeidet og sørg for å stå stødig.** Elektroverktøyet føres sikrere med to hender.
- ▶ **Sikre arbeidsstykket.** Et arbeidsstykke som holdes fast med spenninnetninger eller en skrustikke, holdes sikrere enn med hånden.
- ▶ **Vent til elektroverktøyet er stanset helt før du legger det ned.** Innsatsverktøyet kan kile seg fast og føre til at du mister kontrollen over elektroverktøyet.

Produkt- og ytelsesbeskrivelse



Les gjennom alle advarslene og anvisningene. Feil ved overholdelsen av advarslene og nedenstående anvisninger kan medføre elektriske støt, brann og/eller alvorlige skader.

Formålmessig bruk

Maskinen er beregnet til slagboring i murstein, betong og stein, og til boring i tre, metall, keramikk og kunststoff. Maskiner med elektronisk regulering og høyre-/venstregang er også egnet til skruing og gjengeskjæring.

Illustrerte komponenter

Nummereringen av de illustrerte komponentene gjelder for bildet av elektroverktøyet på illustrasjonssiden.

- 1 Dybdeanlegg
- 2 Selvspennende chuck
- 3 Tast for dybdeanleggsinnstilling
- 4 Omkoblingsbryter «Boring/slagboring»

- 5 Stillhjul for elektronisk turtallforvalg (PSB 1000-2 RCE/PSB 1000-2 RCA)
- 6 Dreieretningsanvisning for høyregang
- 7 Dreieretningsanvisning for venstregang
- 8 Låsetast for på-/av-bryter
- 9 Høyre-/venstrebryter
- 10 På-/av-bryter
- 11 Girvalgbytter
- 12 Ekstrahåndtak (isolert grepflate)
- 13 Vingeskruer for innstilling av ekstrahåndtak
- 14 Avsuganordning med støvbeholder *
- 15 Støvbeholder*
- 16 Stillhjul for turtallforvalg (PSB 850-2 RE/PSB 850-2 RA)
- 17 Håndtak (isolert grepflate)
- 18 Låsetast for støvbeholder *
- 19 Filterelement (Microfilter System) *
- 20 Gummitetning for støvbeholder *
- 21 Støvbeskyttelsesring*
- 22 Låsetast for avsuganordning *
- 23 Klemme for avsuganordning *
- 24 Lås for støvbeholder*
- 25 Universalbitsholder*
- 26 Skrubits*
- 27 Umbrakonøkkel**

*Illustrert eller beskrevet tilbehør inngår ikke i standard-leveransen. Det komplette tilbehøret finner du i vårt tilbehørsprogram.

**Fås kjøpt (inngår ikke i leveransen)

Tekniske data

Slagbormaskin	PSB ...	850-2 RE	850-2 RA	1000-2 RCE	1000-2 RCA
Produktnummer	3 603 ...	A73 0..	A73 0..	A73 5..	A73 5..
Opptatt effekt	W	850	850	1000	1000
Avgitt effekt	W	420	420	530	530
Tomgangsturtall					
– 1. gir	min ⁻¹	50 – 850	50 – 850	50 – 1100	50 – 1100
– 2. gir	min ⁻¹	50 – 2800	50 – 2800	50 – 2800	50 – 2800
Nominelt turtall					
– 1. gir	min ⁻¹	850	850	1100	1100
– 2. gir	min ⁻¹	2800	2800	2800	2800
Slagttall					
– 1. gir	min ⁻¹	14450	14450	18700	18700
– 2. gir	min ⁻¹	47600	47600	47600	47600
Dreiemoment					
– 1. gir	Nm	4,6	4,6	3,5	3,5
– 2. gir	Nm	1,3	1,3	1,0	1,0
Dreiemoment ved maks. avgitt effekt					
– 1. gir	Nm	46	46	60	60
– 2. gir	Nm	12	12	18	18
Turtallforvalg		●	●	●	●
Konstantelektronikk		–	–	●	●

Informasjonene gjelder for nominell spenning [U] på 230 V. Ved avvikende spenning og på visse nasjonale modeller kan disse informasjonene variere noe.

Slagbormaskin	PSB ...	850-2 RE	850-2 RA	1000-2 RCE	1000-2 RCA
Høyre-/venstregang		●	●	●	●
Støvavsug		-	●	-	●
Helautomatisk spindelås (Auto-Lock)		●	●	●	●
Spindelhals-Ø	mm	43	43	43	43
max. bor-Ø (1./2. gir)					
- Murverk	mm	20/16	20/16	22/16	22/16
- Betong	mm	18/13	18/13	20/13	20/13
- Stål	mm	13/8	13/8	16/8	16/8
- Tre	mm	40/25	40/25	40/25	40/25
- med montert avsuganordning	mm	13/13	13/13	13/13	13/13
Chuckspenområde	mm	1,5 – 13	1,5 – 13	1,5 – 13	1,5 – 13
Vekt tilsvarende EPTA-Procedure 01/2003					
- med avsuganordning	kg	-	2,5	-	2,6
- uten avsuganordning	kg	2,2	-	2,3	-
Beskyttelsesklasse		□/II	□/II	□/II	□/II

Informasjonene gjelder for nominell spenning [U] på 230 V. Ved avvikende spenning og på visse nasjonale modeller kan disse informasjonene variere noe.

Støy-/vibrasjonsinformasjon

Måleverdier for lyden funnet i henhold til EN 60745.

		PSB 850-2 RE PSB 850-2 RA	PSB 1000-2 RCE PSB 1000-2 RCA
Det typiske A-bedømte støynivået for maskinen er			
Lydtrykknivå	dB(A)	97	100
Lydeffektnivå	dB(A)	108	111
Usikkerhet K =	dB(A)	3	3
Bruk hørselvern!			
Totale svingningsverdier a_h (vektorsum fra tre retninger) og usikkerhet K beregnet jf. EN 60745:			
Boring i metall:			
a_h	m/s^2	6,0	6,0
K	m/s^2	1,5	1,5
Slagboring i betong:			
a_h	m/s^2	26	26
K	m/s^2	2,5	2,5
Skruing:			
a_h	m/s^2	< 2,5	< 2,5
K	m/s^2	1,5	1,5
Gjengeskjæring:			
a_h	m/s^2	< 2,5	< 2,5
K	m/s^2	1,5	1,5

Vibrasjonsnivået som er angitt i disse anvisningene er målt iht. en målemetode som er standardisert i EN 60745 og kan brukes til sammenligning av elektroverktøy med hverandre. Den egner seg til en foreløpig vurdering av svingningsbelastningen.

Det angitte svingningsnivået representerer de hovedsakelige anvendelsene til elektroverktøyet. Men hvis elektroverktøyet brukes til andre anvendelser, med avvikende innsatsverktøy eller utilstrekkelig vedlikehold, kan svingningsnivået avvike. Dette kan føre til en tydelig øking av svingningsbelastningen over hele arbeidstidsrommet.

Til en nøyaktig vurdering av svingningsbelastningen skal det også tas hensyn til de tidene maskinen er slått av eller går,

men ikke virkelig brukes. Dette kan tydelig redusere svingningsbelastningen over hele arbeidstidsrommet. Bestem ekstra sikkerhetstiltak til beskyttelse av brukeren mot svingningenes virkning, som for eksempel: Vedlikehold av elektroverktøy og innsatsverktøy, holde hendene varme, organisere arbeidsforløpene.

Samsvarserklæring

Vi erklærer som eneansvarlig at produktet som beskrives under «Tekniske data» stemmer overens med følgende normer eller normative dokumenter: EN 60745 jf. bestemmelsene i direktivene 2011/65/EU, 2004/108/EF, 2006/42/EF.

70 | Norsk

Tekniske data (2006/42/EF) hos:
Robert Bosch GmbH, PT/ESC,
D-70745 Leinfelden-Echterdingen

Dr. Egbert Schneider Helmut Heinzelmann
Senior Vice President Head of Product Certification
Engineering PT/ETM9

R. Schneider i.V. *H. Heinzelmann*

Robert Bosch GmbH, Power Tools Division
D-70745 Leinfelden-Echterdingen
24.05.2012

Montering

- **Før alle arbeider på elektroverktøyet utføres må støvselet trekkes ut av stikkkontakten.**

Støvavsug (PSB 850-2 RA/PSB 1000-2 RCA) (se bilder A–F)

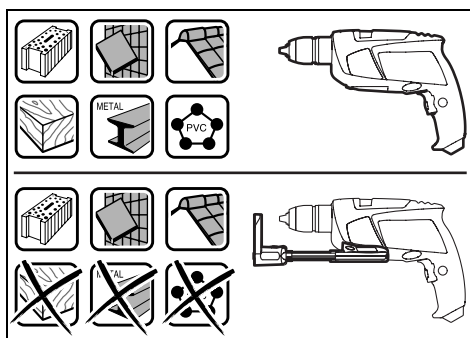
- Støv fra materialer som blyholdig maling, noen tresorter, mineraler og metall kan være helsefarlige. Berøring eller innånding av støv kan utløse allergiske reaksjoner og/eller åndrettsykdommer hos brukeren eller personer som befinner seg i nærheten.

Visse typer støv som eik- eller bøkstøv gjelder som kreftfremkallende, spesielt i kombinasjon med tilsetningsstoffer til trebearbeidelse (kromat, trebeskyttelsesmidler). Asbestholdig materiale må kun bearbeides av fagfolk.

- Bruk helst et støvavsug som er egnet for dette materialet.
- Sørg for god ventilasjon av arbeidsplassen.
- Det anbefales å bruke en støvmaske med filterklasse P2.

Følg ditt lands gyldige forskrifter for de materialene som skal bearbeides.

- **Unngå støv på arbeidsplassen.** Støv kan lett antennes.
- **Bruk avsuganordningene kun ved bearbeidelse av betong og murstein.** Tre- eller kunststoffspoon kan lett føre til tetting.
- **OBS! Brannfare! Med montert avsuganordning må du ikke bearbeide metalliske materialer.** Varme metallspoon kan antenne deler av avsuganordningen.



For å oppnå et optimalt avsugingsresultat må du følge disse informasjonene:

- Pass på at avsuganordningen alltid ligger kant i kant mot arbeidsstykket hhv. veggen. Slik forenkles samtidig en rett-vinklet boring.
- Ved bruk av avsuganordningen må du alltid arbeide med maksimalt turtall.
- Når den ønskede boreddybden er nådd, trekker du først boret ut av borehullet og slår deretter av slagbormaskinen.
- Bruk avsuganordningen kun med montert filterelement **19**, eller kan det komme støv/spoon inn i el-verktøyet og skade dette.
- Kontroller filterelementets **19** tilstand med jevne mellomrom. Hvis filterelementet er skadet må det straks skiftes ut.
- Særskilt ved arbeid med store borddiametre kan støvbeskyttelsesringen **21** slites. Skift denne ut hvis den er skadet.

Montering av avsuganordningen (se bilde A)

Før avsuganordningen **14** forfra frem til undersiden av slagboremaskinen. Pass på at avsuganordningen **14** ligger kant i kant mot huset og låses.

Rengjøring av avsuganordningen (se bildene B–D)

Støvbeholderen **15** er tilstrekkelig for ca. 20 borer med en bordiameter på 10 mm.

Hvis avsugingen blir svakere, må støvbeholderen **15** tømmes. Trykk da på den riflede flaten til låsetasten **18** og ta støvbeholderen **15** av.

Tøm og rengjør støvbeholderen **15**. Rengjør filterelementet **19** ved å banke ut.

Kontroller om filterelementet **19** er skadet og skift det eventuelt ut.

Trykk på holderen til filterelementet **19** og trekk det ut. Skift ut filterelementet **19** inklusiv holderen. Ved påsetting av holderen må du passe på at gummitettingen **20** er satt inn.

Sett støvbeholderen **15** på igjen og trykk til låsing på den glatte flaten på låsetasten **18**.

Demontering av avsuganordningen (se bilde E)

Til demontering av avsuganordningen **14** trykker du på låsetasten **22** og trekker avsuganordningen **14** av fremover.

Oppbevaring av avsuganordningen (se bilde F)

Til oppbevaring av avsuganordningen **14** i kofferten tar du av avsuganordningen **14**, skyver denne sammen og setter klemmen **23** på.

Sett låsen **24** på eller tøm støvbeholderen **15** før du legger ned avsuganordningen.

Ekstrahåndtak

- **Bruk elektroverktøyet kun med ekstrahåndtaket 12.**

Du kan svinge ekstrahåndtaket **12** i 8 posisjoner, for å oppnå en sikker og lite anstrengende arbeidsposisjon.

Drei vingeskruen for ekstrahåndtakjusteringen **13** mot urviserne og skyv ekstrahåndtaket **12** så langt fremover at du kan svinge det i ønsket posisjon. Deretter trekker du ekstrahåndtaket **12** tilbake igjen og skrur vingeskruen **13** fast igjen i urviseretning.

Innstilling av boreddybden (se bilde G)

Med dybdeanlegget **1** kan ønsket boreddybde **X** bestemmes.

Trykk tasten til innstilling av dybdeanlegget **3** og sett dybdeanlegget inn i ekstrahåndtaket **12**.

Riflingen på dybdeanlegget **1** må peke nedover.

Trekk dybdeanlegget så langt ut at avstanden mellom spissen på boret og spissen på dybdeanlegget tilsvarer ønsket boreddybde **X**.

Verktøyskifte (se bilde H)**Selvspennende chuck**

Ved ikke trykt på-/av-bryter **10** låses borespindelen. Dette muliggjør et hurtig, behagelig og enkelt bytte av innsatsverktøyet i chucken.

Åpne den selvspennende chucken **2** ved å dreie den så langt i dreieretning **1** at verktøyet kan settes inn. Sett inn verktøyet.

Skrutill hylsen på den selvspennende chucken **2** med hånden i dreieretning **2** til det ikke lenger høres en slurelyd. Chucken låses da automatisk.

Låsen løser seg igjen når hylsen dreies i motsatt retning for å fjerne verktøyet.

Skruverktøy

Ved bruk av skrubits **26** bør du alltid bruke en universalbits-holder **25**. Bruk kun skrubits som passer til skruehodet.

Til skruing setter du bryteren «Boring/slagboring» **4** alltid på symbolet for «Boring».

Chuckbytte

► **Før alle arbeider på elektroverktøyet utføres må støpselet trekkes ut av stikkontakten.**

Demontering av chucken (se bilde I)

Demonter ekstrahåndtaket og sett girvalgbyteren **11** i midtstillingen mellom 1. og 2. gir.

Før en stålstift på Ø 4 mm med en lengde på ca. 50 mm inn i boringen på spindelhalsen for å låse borespindelen.

Spenn en umbrakonøkkel **27** med det korte skaftet foran inn i den selvspennende chucken **2**.

Legg elektroverktøyet på et stabilt underlag, f.eks. en arbeidsbenk. Hold elektroverktøyet fast og løsne den selvspennende chucken **2** ved å dreie umbrakonøkkel **27** i dreieretning **1**. En fastsittende selvspennende chuck løses med et lett slag på det lange skaftet til umbrakonøkkel **27**. Fjern umbrakonøkkel fra den selvspennende chucken og skru den selvspennende chucken helt av.

Montering av chucken (se bilde J)

Monteringen av den selvspennende chucken utføres i omvendt rekkefølge.

► **Etter montering av chucken fjerner du stålstiften fra boringen igjen.**

 **Chucken må trekkes fast med et tiltrekkningsmoment på ca. 50–55 Nm.**

Bruk**Igangsetting**

► **Ta hensyn til strømspenningen! Spenningen til strømkilden må stemme overens med angivelsene på elektroverktøyets typeskilt. Elektroverktøy som er merket med 230 V kan også brukes med 220 V.**

Innstilling av rotasjonsretningen (se bilde K)

Med høyre-/venstrebryteren **9** kan du endre dreieretningen til elektroverktøyet. Ved trykt på-/av-bryter **10** er dette ikke mulig.


Høyregang: Til boring og innskruing av skruer trykker du høyre-/venstrebryteren **9** helt inn mot høyre.

Dreieretningsanvisningen for høyregang **6** viser valgt dreieretning.


Venstregang: Til løsning hhv. utskruing av skruer og mutre trykker du høyre-/venstrebryteren **9** helt inn mot venstre.

Dreieretningsanvisningen for venstregang **7** viser valgt dreieretning.

Innstilling av driftstypen**Boring og skruing**

 Sett omkoblingsbryteren **4** på symbolet for «Boring».

Slagboring


 Sett omkoblingsbryteren **4** på symbolet «Slagboring».


Omkoblingsbryteren **4** går følbart i lås og kan også betjenes mens motoren går.

Mekanisk girvalg

► **Du kan endre girvalgbyteren **11** når elektroverktøyet går langsomt. Men dette bør ikke gjøres ved stillstand, full belastning eller maksimalt turtall.**

Med girvalgbyteren **11** kan det forhåndsinnstilles to turtallområder.

Gir I:
 Lavt turtallområde; til arbeid med stor bordiameter eller til skruing.

Gir II:
 Høyt turtallområde; til arbeid med liten bordiameter.

Drei girvalgbyteren **11** alltid i pilretningen.

Hvis girvelgeren **11** ikke kan dreies frem til anslaget, må drivspindelen dreies litt med boret.

Inn-/utkobling

Trykk til **igangsetting** av elektroverktøyet på på-/av-bryteren **10** og hold den trykt inne.

Til **låsing** av den trykte på-/av-bryteren **10** trykker du på låse-tasten **8**.

72 | Suomi

Til **utkobling** av elektroverktøyet slipper du på-/av-bryteren **10** hhv. – hvis den er låst med låsetast **8** – trykker du på-/av-bryteren **10** ett øyeblikk og slipper den deretter.

Når du ikke bruker elektroverktøyet, må du slå det av for å spare energi.

Innstilling av turtallet/slagtallet

Du kan innstille turtallet/slagtallet på innkoplet elektroverktøy trinnløst, avhengig av hvor langt du trykker på-/av-bryteren **10** inn.

Svakt trykk på på-/av-bryteren **10** fører til et lavt turtall/slagtall. Slag-/turtallet økes med økende trykk.

Forhåndsvalg av turtallet/slagtallet (PSB 850-2 RE/PSB 850-2 RA)

Med stillhjul for turtallforvalg **16** kan nødvendig turtall/slagtall forhåndsinnstilles også under drift.

Det nødvendige turtallet/slagtallet er avhengig av materiale og arbeidsvilkårene og kan finnes frem til praktiske forsøk.

Elektronisk turtallforvalg (PSB 1000-2 RCE/PSB 1000-2 RCA)

Med stillhjulet for elektronisk turtallforvalg **5** kan nødvendig turtall/slagtall forhåndsinnstilles også under drift.

Det nødvendige turtallet/slagtallet er avhengig av materiale og arbeidsvilkårene og kan finnes frem til praktiske forsøk.

Til arbeid med mindre turtall.



Til arbeid med maksimalt turtall.

**Arbeidshenvisninger**

- ▶ **Sett elektroverktøyet bare mot mutteren/skruen når det er slått av.** Innsatsverktøy som dreier seg kan skli.

Etter lengre arbeid med lite turtall må du la elektroverktøyet gå med maksimalt turtall i tomgang i ca. 3 minutter til avkjøling.

Service og vedlikehold**Vedlikehold og rengjøring**

- ▶ **Før alle arbeider på elektroverktøyet utføres må støpselet trekkes ut av stikkontakten.**
- ▶ **Hold elektroverktøyet og ventilasjonsspaltene alltid rene, for å kunne arbeide bra og sikkert.**

Hvis elektroverktøyet til tross for omhyggelige produksjons- og kontrollmetoder en gang skulle svikte, må reparasjonen utføres av et autorisert serviceverksted for Bosch-elektroverktøy.

Ved alle forespørsler og reservedelsbestillinger må du oppgi det 10-sifrede produktnummeret som er angitt på elektroverktøyetstypeskilt.

Kundeservice og kunderådgivning

Kundeservice hjelper deg ved spørsmål om reparasjon og vedlikehold av produktet ditt og reservedelene. Deltegninger og informasjonen om reservedeler finner du også under:

www.bosch-pt.com

Bosch-kundeservice er gjerne til hjelp ved spørsmål om kjøp, bruk og innstilling av produkter og tilbehør.

Norsk

Robert Bosch AS
Postboks 350
1402 Ski
Tel.: (+47) 64 87 89 50
Faks: (+47) 64 87 89 55

Deponering

Elektroverktøy, tilbehør og emballasje må leveres inn til miljøvennlig gjenvinning.

Elektroverktøy må ikke kastes i vanlig søppe!l

Kun for EU-land:

Jf. det europeiske direktivet 2002/96/EF vedr. gamle elektriske og elektroniske apparater og tilpassingen til nasjonale lover må gammelt elektroverktøy som ikke lenger kan brukes samles inn og leveres inn til en miljøvennlig resirkulering.

Rett til endringer forbeholdes.

Suomi**Turvallisuusohjeita****Sähkötyökalujen yleiset turvallisuusohjeet**

VAROITUS Lue kaikki turvallisuus- ja muut ohjeet. Turvallisuusohjeiden noudattamisen laiminlyönti saattaa johtaa sähköiskuun, tulipaloon ja/tai vakavaan loukkaantumiseen.

Säilytä kaikki turvallisuus- ja muut ohjeet tulevaisuutta varten.

Turvallisuusohjeissa käytetty käsite "sähkötyökalu" käsittää verkkokäyttöisiä sähkötyökaluja (verkkojohdolla) ja akkukäyttöisiä sähkötyökaluja (ilman verkkojohtoa).

Työpaikan turvallisuus

- ▶ **Pidä työskentelyalue puhtaana ja hyvin valaistuna.** Työpaikan epäjärjestys tai valaisemattomat työalueet voivat johtaa tapaturmiin.
- ▶ **Älä työskentele sähkötyökalulla räjähdysalttiissa ympäristössä, jossa on palavaa nestettä, kaasua tai pölyä.** Sähkötyökalu muodostaa kipinöitä, jotka saattavat sytyttää pölyn tai höyryä.
- ▶ **Pidä lapset ja sivulliset loitolla sähkötyökalua käyttäessäsi.** Voit menettää laitteesi hallinnan huomiosi suuntautuessa muualle.

Sähköturvallisuus

- ▶ **Sähkötulppaan pistotulpan tulee sopia pistorasiaan. Pistotulppaa ei saa muuttaa millään tavalla. Älä käytä mitään pistorasia-adaptoreita maadoitettujen sähkökalujen kanssa.** Alkuperäisessä kunnossa olevat pistotulpat ja sopivat pistorasiat vähentävät sähköiskun vaaraa.
- ▶ **Vältä koskettamasta maadoitettuja pintoja, kuten putkia, pattereita, liesiä tai jääkaappeja.** Sähköiskun vaara kasvaa, jos kehosi on maadoitettu.
- ▶ **Älä aseta sähkötyökalu alttiiksi sateelle tai kosteudelle.** Veden tunkeutuminen sähkötyökulun sisään kasvattaa sähköiskun riskiä.
- ▶ **Älä käytä verkkojohtoa väärin. Älä käytä sitä sähkötyökulun kantamiseen, ripustamiseen tai pistotulpan irrottamiseen pistorasiasta vetämällä. Pidä johto loitolla kuumuudesta, öljystä, terävistä reunoista ja liikkuvista osista.** Vahingoittuneet tai sokeutuneet johdot kasvattavat sähköiskun vaaraa.
- ▶ **Käyttäessäsi sähkötyökalu ulkona käytä ainoastaan ulkokäyttöön soveltuvaa jatkojohtoa.** Ulkokäyttöön soveltuvan jatkojohdon käyttö pienentää sähköiskun vaaraa.
- ▶ **Jos sähkötyökulun käyttö kosteassa ympäristössä ei ole vältettävissä, tulee käyttää vikavirtasuojakytkintä.** Vikavirtasuojakytkimen käyttö vähentää sähköiskun vaaraa.

Henkilöturvallisuus

- ▶ **Ole valpas, kiinnitä huomiota työskentelyysi ja noudata tervettä järkeä sähkötyökalu käyttäessäsi. Älä käytä mitään sähkötyökalu, jos olet väsynyt tai huumeiden, alkoholin tahi lääkkeiden vaikutuksen alaisena.** Hetken tarkkaamattomuus sähkötyökalu käytettäessä saattaa johtaa vakavaan loukkaantumiseen.
- ▶ **Käytä suojavarusteita. Käytä aina suojalaseja.** Henkilökohtaisen suojavarustuksen käyttö, kuten pölynaamarin, luistamattomien turvakengien, suojakypärän tai kuulonsuojaimien, riippuen sähkötyökulun lajista ja käyttötavasta, vähentää loukkaantumisriskiä.
- ▶ **Vältä tahatonta käynnistämistä. Varmista, että sähkötyökalu on pois kytkettynä, ennen kuin liität sen sähköverkkoon ja/tai liität akun, otat sen käteen tai kannat sitä.** Jos kannat sähkötyökalu sormi käynnistyskytkimellä tai kytket sähkötyökulun pistotulpan pistorasiaan käynnistyskytkimen ollessa käyntiasennossa, altistat itsesi onnettomuuksille.
- ▶ **Poista kaikki säätötyökalu ja ruuvitalat, ennen kuin käynnistät sähkötyökulun.** Työkalu tai avain, joka sijaitsee laitteen pyöriässä osassa, saattaa johtaa loukkaantumiseen.
- ▶ **Vältä epänormaalia kehon asentoa. Huolehdi aina tukevasta seisoma-asennosta ja tasapainosta.** Täten voit paremmin hallita sähkötyökalu odottamattomissa tilanteissa.
- ▶ **Käytä tarkoitukseen soveltuvia vaatteita. Älä käytä löysiä työvaatteita tai koruja. Pidä hiukset, vaatteet ja käsiineet loitolla liikkuvista osista.** Väljät vaatteet, korut ja pitkät hiukset voivat takertua liikkuviin osiin.

- ▶ **Jos pölynimu- ja keräilylaitteita voidaan asentaa, tulee sinun tarkistaa, että ne on liitetty ja että niitä käytetään oikealla tavalla.** Pölynimulaitteiston käyttö vähentää pölyn aiheuttamia vaaroja.

Sähkötökalujen huolellinen käyttö ja käsittely

- ▶ **Älä ylikuormita laitetta. Käytä kyseiseen työhön tarkoitettua sähkötyökalu.** Sopivaa sähkötyökalu käyttäen työskentelet paremmin ja varmemmin tehoalueella, jolle sähkötyökalu on tarkoitettu.
- ▶ **Älä käytä sähkötyökalu, jota ei voida käynnistää ja pysäyttää käynnistyskytkimestä.** Sähkötyökalu, jota ei enää voida käynnistää ja pysäyttää käynnistyskytkimellä, on vaarallinen ja se täytyy korjata.
- ▶ **Irrota pistotulppa pistorasiasta, ennen kuin suoritat säätöjä, vaihdat tarvikkeita tai siirrä sähkötyökulun varastoitavaksi.** Nämä turvatoimenpiteet estävät sähkötyökulun tahattoman käynnistymisen.
- ▶ **Säilytä sähkötyökalu poissa lasten ulottuvilta, kun niitä ei käytetä. Älä anna sellaisten henkilöiden käyttää sähkötyökalu, jotka eivät tunne sitä tai jotka eivät ole lukeneet tätä käyttöohjetta.** Sähkötyökalu ovat vaarallisia, jos niitä käyttävät kokemattomat henkilöt.
- ▶ **Hoida sähkötyökalu huolella. Tarkista, että liikkuvat osat toimivat moitteettomasti, eivätkä ole puristuksessa sekä, että siinä ei ole murtuneita tai vahingoittuneita osia, jotka saattaisivat vaikuttaa haitallisesti sähkötyökulun toimintaan. Anna korjata nämä vioittuneet osat ennen käyttöä.** Monen tapaturman syyt löytyvät huonosti huolletuista laitteista.
- ▶ **Pidä leikkausterät terävinä ja puhtaina.** Huolellisesti hoidetut leikkaustyökalu, joiden leikkausreunat ovat teräviä, eivät tartu helposti kiinni ja niitä on helpompi hallita.
- ▶ **Käytä sähkötyökaluja, tarvikkeita, vaihtotyökaluja jne. näiden ohjeiden mukaisesti. Ota tällöin huomioon työolosuhteet ja suoritettava toimenpide.** Sähkötyökulun käyttö muuhun kuin sille määrättyyn käyttöön saattaa johtaa vaarallisiin tilanteisiin.

Huolto

- ▶ **Anna ainoastaan koulutettujen ammattihenkilöiden korjata sähkötyökalu ja hyväksy korjauksiin vain alkuperäisiä varaosia.** Täten varmistat, että sähkötyökalu säilyy turvallisena.

Porakoneiden turvallisuusohjeet

- ▶ **Käytä kuulonsuojaimia kun iskuporaat.** Melu saattaa aiheuttaa kuulon menetystä.
- ▶ **Käytä lisäkahvoja, jos niitä on toimitettu sähkötyökulun mukana.** Hallinnan menettäminen saattaa johtaa loukkaantumisiin.
- ▶ **Tartu sähkötyökaluun ainoastaan eristetyistä pinnoista, tehdessäsi työtä, jossa vaihtotyökalu saattaisi osua piilossa olevaan sähköjohtoon tai sähkötyökulun omaan sähköjohtoon.** Kosketus jännitteeseen johtoon voi saattaa sähkötyökulun metalliosat jännitteisiksi ja johtaa sähköiskuun.

74 | Suomi

- **Käytä sopivia etsintälaitteita piilossa olevien syöttö-johtojen paikallistamiseksi tai käänny paikallisen jakeluyltyön puoleen.** Kosketus sähköjohtoon saattaa johtaa tulipaloon ja sähköiskuun. Kaasuputken vahingoittaminen saattaa johtaa räjähdykseen. Vesijohtoon tunkeutuminen aiheuttaa aineellista vahinkoa tai saattaa johtaa sähköiskuun.
- **Pysäytä sähkötyökalu välittömästi, jos vaihtotyökalu lukkiutuu. Varaudu voimakkaisiin vastamomentteihin, jotka syntyvät takaiskussa.** Vaihtotyökalu lukkiutuu, kun:
 - sähkötyökalua ylikuormitetaan tai
 - se kallistuu työstettävässä työkappaleessa.
- **Pidä työn aikana sähkötyökalua kaksin käsin ja ota tukeva seisoma-asento.** Sähkötyökalua pystyy ohjaamaan varmemmin kahdella kädellä.
- **Varmista työkappale.** Kiinnityslaitteilla tai ruuvipenkkiin kiinnitetty työkappale pysyy tukevammin paikoillaan kuin kädessä pidettynä.
- **Odota, kunnes sähkötyökalu on pysähtynyt, ennen kuin asetat sen pois käsistäsi.** Vaihtotyökalu saattaa juuttua kiinni johtaen sähkötyökalun hallinnan menettämiseen.

Tuotekuvaus



Lue kaikki turvallisuus- ja muut ohjeet. Turvallisuusohjeiden noudattamisen laiminlyönti saattaa johtaa sähköiskuun, tulipaloon ja/tai vakavaan loukkaantumiseen.

Määräyksenmukainen käyttö

Laitte on tarkoitettu iskuporaukseen tiileen, betoniin ja kiveen sekä poraamiseen puuhun, metalliin, keramiikkaan ja muoviin. Koneet, joissa on elektroninen säätö sekä kierto oikealle/vasemmalle, soveltuvat myös ruuvinväntöön ja kierteitykseen.

Tekniset tiedot

Iskuporakone	PSB ...	850-2 RE	850-2 RA	1000-2 RCE	1000-2 RCA
Tuotenumero	3 603 ...	A73 0..	A73 0..	A73 5..	A73 5..
Ottoteho	W	850	850	1000	1000
Antoteho	W	420	420	530	530
Tyhjäkäyntikierrosluku					
– 1. vaihde	min ⁻¹	50 – 850	50 – 850	50 – 1100	50 – 1100
– 2. vaihde	min ⁻¹	50 – 2800	50 – 2800	50 – 2800	50 – 2800
Nimellinen kierros-luku					
– 1. vaihde	min ⁻¹	850	850	1100	1100
– 2. vaihde	min ⁻¹	2800	2800	2800	2800
Iskuluku					
– 1. vaihde	min ⁻¹	14450	14450	18700	18700
– 2. vaihde	min ⁻¹	47600	47600	47600	47600
Nimellinen väntömomentti					
– 1. vaihde	Nm	4,6	4,6	3,5	3,5
– 2. vaihde	Nm	1,3	1,3	1,0	1,0
Tiedot koskevat 230 V nimellisjännitettä [U]. Poikkeavilla jännitteillä ja maakohtaisissa malleissa nämä tiedot voivat vaihdella.					

Kuvassa olevat osat

Kuvassa olevien osien numerointi viittaa grafiikkasivussa olevaan sähkötyökalun kuvaan.

- 1 Syvyydenrajoitin
- 2 Pikaistukka
- 3 Syvyydenrajoittimen säätöpainike
- 4 Vaihtokytkin "Poraus/iskuporaus"
- 5 Elektronisen kierros-luvun esivalinnan säätöpyörä (PSB 1000-2 RCE/PSB 1000-2 RCA)
- 6 Kiertosuunnan näyttö oikealle
- 7 Kiertosuunnan näyttö vasemmalle
- 8 Käynnistyskytkimen lukituspainike
- 9 Suunnanvaihtokytkin
- 10 Käynnistyskytkin
- 11 Vaihteenvalitsin
- 12 Lisäkahva (eristetty kädensija)
- 13 Lisäkahvan säädön siipiruuvi
- 14 Pölysäiliöllä varustettu poistoimulaite *
- 15 Pölysäiliö *
- 16 Kierros-luvun asetuksen säätöpyörä (PSB 850-2 RE/PSB 850-2 RA)
- 17 Kahva (eristetty kädensija)
- 18 Pölysäiliön irrotuspainike *
- 19 Suodatin (Microfilter System) *
- 20 Pölysäiliön kumitiiviste *
- 21 Pölyn tiivisterengas *
- 22 Imulaitteen irrotuspainike *
- 23 Poistoimulaitteen pidike *
- 24 Pölysäiliön lukitsin *
- 25 Yleispidin *
- 26 Ruuvauskärki *
- 27 Kuusiokoloavain **

*Kuvassa tai selostuksessa esiintyvä lisätarvike ei kuulu vakio-toimitukseen. Löydät täydellisen tarvikeluettelon tarvikeohjelmas-tamme.

**yleismallinen (ei kuulu toimitukseen)

Iskuporakone	PSB ...	850-2 RE	850-2 RA	1000-2 RCE	1000-2 RCA
Vääntömomentti suurimmalla antoteholla					
- 1. vaihde	Nm	46	46	60	60
- 2. vaihde	Nm	12	12	18	18
Kierrosluvun esivalinta		●	●	●	●
Vakioelektronikka		-	-	●	●
Kierto oikealle/vasemmalle		●	●	●	●
Pölynimi		-	●	-	●
Täysautomaattinen karalukitus (Auto-Lock)		●	●	●	●
Karan kulan Ø	mm	43	43	43	43
poran maks. Ø (1./2. vaihde)					
- Muuraus	mm	20/16	20/16	22/16	22/16
- Betoni	mm	18/13	18/13	20/13	20/13
- Teräs	mm	13/8	13/8	16/8	16/8
- Puu	mm	40/25	40/25	40/25	40/25
- asennetulla poistoimulaitteella	mm	13/13	13/13	13/13	13/13
Istukan kiinnitysalue	mm	1,5 - 13	1,5 - 13	1,5 - 13	1,5 - 13
Paino vastaa EPTA-Procedure 01/2003					
- poistoimulaitteella	kg	-	2,5	-	2,6
- ilman poistoimulaitetta	kg	2,2	-	2,3	-
Suojausluokka		□/II	□/II	□/II	□/II
Tiedot koskevat 230 V nimellisjännitettä [U]. Poikkeavilla jännitteillä ja maakohtaisissa malleissa nämä tiedot voivat vaihdella.					

Melu-/tärinätiedot

Melun mittausravot on määritetty EN 60745 mukaan.

		PSB 850-2 RE PSB 850-2 RA	PSB 1000-2 RCE PSB 1000-2 RCA
Laitteen tyypillinen A-painotettu			
Äänenpainetaso	dB(A)	97	100
Äänen tehotaso	dB(A)	108	111
Epävarmuus K =	dB(A)	3	3
Käytä kuulonsuojaimia!			
Värähtelyn yhteisarvot a_h (kolmen suunnan vektorisumma) ja epävarmuus K mitattuna EN 60745 mukaan:			
Poraus metalliin:			
a_h	m/s^2	6,0	6,0
K	m/s^2	1,5	1,5
Iskuporaus betoniin:			
a_h	m/s^2	26	26
K	m/s^2	2,5	2,5
Ruuvinvääntö:			
a_h	m/s^2	<2,5	<2,5
K	m/s^2	1,5	1,5
Kierteitys:			
a_h	m/s^2	<2,5	<2,5
K	m/s^2	1,5	1,5

Näissä ohjeissa mainittu värähtelytaso on mitattu EN 60745 standardoidun mittausten mukaisesti ja sitä voidaan käyttää sähkötyökalujen vertailussa. Se soveltuu myös värähtelyrasituksen väliaikaiseen arviointiin. Ilmoitettu värähtelytaso vastaa sähkötyökalun pääasiallisia käyttötapoja. Jos sähkötyökalua kuitenkin käytetään muissa töissä, poikkeavilla vaihtotyökaluilla tai riittämättömästi huollettuna, saattaa värähtelytaso poiketa. Tämä saattaa kasvat-
taa koko työaikajakson värähtelyrasitusta huomattavasti.

Värähtelyrasituksen tarkkaa arviointia varten määrätyn työaikajakson aikana tulisi ottaa huomioon myös se aika, jolloin laite on sammutettuna tai käy, mutta sitä ei tosiasiaassa käytetä. Tämä voi selvästi pienentää koko työaikajakson värähtelyrasitusta. Määrittele lisävarotoimenpiteet käyttäjän suojaksi värähtelyn vaikutukselta, kuten esimerkiksi: Sähkötyökalujen ja vaihtotyökalujen huolto, käsien pitäminen lämpiminä, työnkulun organisointi.

76 | Suomi

Standardinmukaisuusvakuutus **CE**

Vakuutamme yksin vastaavamme siitä, että kohdassa ”Tekniset tiedot” selostettu tuote vastaa seuraavia standardeja tai standardoituja asiakirjoja: EN 60745 direktiivien 2011/65/EU, 2004/108/EY, 2006/42/EY määräysten mukaan.

Tekninen tiedosto (2006/42/EY):
Robert Bosch GmbH, PT/ESC,
D-70745 Leinfelden-Echterdingen

Dr. Egbert Schneider Helmut Heinzelmann
Senior Vice President Head of Product Certification
Engineering PT/ETM9

Rpa. Schneider i.V. K. W. H.

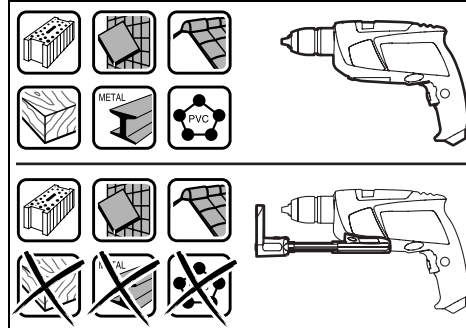
Robert Bosch GmbH, Power Tools Division
D-70745 Leinfelden-Echterdingen
24.05.2012

Asennus

- ▶ **Irrota pistotulppa pistorasiasta ennen kaikkia sähkötyökaluun kohdistuvia töitä.**

Pölynimu (PSB 850-2 RA/PSB 1000-2 RCA) (katso kuvat A – F)

- ▶ Materiaalien, kuten lyijypitoisen pinnoitteen, muutamien puulaatujen, kivennäispölyt ja metallipölyt voivat olla terveydelle vaarallisia. Pölyn kosketus tai hengitys saattaa aiheuttaa käyttäjälle tai lähellä oleville henkilöille allergisia reaktioita ja/tai hengitystiesairauksia. Määrättyjä pölyjä, kuten tammen- tai pyökinpölyä pidetään karsinogeenisina, eritoten yhdessä puukäsittelyssä käytettyjen lisäaineiden kanssa (kromaatti, puunsuoja-aine). Asbestipitoisia aineita saavat käsitellä vain ammattilaiset.
 - Käytä materiaalille soveltuvaa pölynimua, jos se on mahdollista.
 - Huolehdi työkohteen hyvästä tuuletuksesta.
 - Suosittelemme käyttämään suodatusluokan P2 hengitysuojanaamaria.
- Ota huomioon maassasi voimassaolevat säännökset koskien käsiteltäviä materiaaleja.
- ▶ **Vältä pölynkertymää työpaikalla.** Pöly saattaa helposti syttyä palamaan.
- ▶ **Käytä poistoimulaitetta vain betonin, tiilen ja muurauksen työstössä.** Puu- ja muovilastut saattavat helposti aiheuttaa tukoksia.
- ▶ **Huomio tulipalovaara! Älä työstä mitään metallia, kun poistoimulaite on asennettuna.** Kuumat metallilastut voivat sytyttää poistoimulaitteen osia tuleen.



Parhaan mahdollisen poistoimun aikaansaamiseksi tulee noudattaa seuraavia ohjeita:

- Tarkista, että poistoimulaite tiivistää hyvin työkappaleeseen tai seinään. Täten aikaansaadaan samanaikaisesti helpommin reikä kohtisuoraan.
- Työskentele aina suurimmalla kierrosluvulla, kun käytät poistoimulaitetta.
- Vedä ensin poranterä poranreiästä kun olet saavuttanut halutun poraussyvyyden ja pysäytä iskuporakone vastan jälkeen.
- Käytä poistoimulaitetta ainoastaan asennetulla suodatinpanoksella **19**, koska muuten pölyä/lastuja pääsee sähkötyökaluun sisään ja voi vahingoittaa sitä.
- Tarkista säännöllisesti suodatinpanoksen **19** tila. Jos suodatinpanos on vahingoittunut, on se heti vaihdettava.
- Erityisesti porattaessa suurilla porilla, saattaa pölyn tiivisterengas **21** kuluu. Vaihda pölyn tiivisterengas jos se on vioittunut.

Poistoimulaitteen asennus (katso kuva A)

Asenna poistoimulaite **14** työntämällä se iskuporakoneen alaosaan edestäpäin. Tarkista, että poistoimulaite **14** on tiiviisti kiinni kotelossa ja lukkiutuneena.

Poistoimulaitteen puhdistus (katso kuvat B – D)

Pölysäiliö **15** riittää noin 20 poraukseen 10 mm poranterällä. Poistomun heiketessä tulee pölysäiliö **15** tyhjentää. Paina irrotuspainikkeen **18** rihluttua pintaa ja poista pölysäiliö **15**. Tyhjennä ja puhdista pölysäiliö **15**. Puhdista suodatinpanos **19** koputtamalla pöly irti.

Tarkista suodatinpanoksen **19** kunto ja vaihda se tarvittaessa uuteen.

Paina suodatinpanoksen **19** pidikettä ja vedä panos irti. Vaihda suodatinpanos **19** pidikkeineen. Kun pidike asetetaan paikalleen, on varmistettava, että kumitiivistä **20** on paikoillaan. Aseta pölysäiliö **15** takaisin ja paina irrotuspainikkeen **18** sileää pintaa, sen lukitsemiseksi.

Poistoimulaitteen irrotus (katso kuva E)

Irrota poistoimulaite **14** painamalla irrotuspainiketta **22** ja vetämällä poistoimulaite **14** pois eteenpäin.

Poistoimulaitteen pakkaus (katso kuva F)

Poistoimulaitteen **14** sijoittamiseksi laukkuun, tulee poistoimulaite **14** irrottaa, työntää se kokoon ja asettaa pidike **23** siihen. Asenna sulku **24** tai tyhjennä pölysäiliö **15**, ennen kuin irrotat poistoimulaitteen.

Lisäkahva

► Käytä supistushylsyä vain lisäkahvan 12 kanssa.

Voit kääntää lisäkahvan 12 asentoon, saadaksesi turvallisen ja rasittamattoman työasennon.

Kierrä lisäkahvan säädön siipiruuvia 13 vastapäivään ja työnä lisäkahva 12 niin pitkälle eteen, että saat sen käännettyä haluttuun asentoon. Vedä sen jälkeen lisäkahva 12 taas taaksepäin ja kierrä taas kiinni siipiruuvi 13 myötäpäivään.

Poraussyvyyden asetus (katso kuva G)

Syvyysrajoittimella 1 voidaan haluttu poraussyvyys X määrittää.

Paina syvyysrajoittimen painiketta 3 ja aseta syvyysrajoitin lisäkahvaan 12.

Syvyysrajoittimen 1 rihlat tulee osoittaa alaspäin.

Vedä syvyysrajoitin niin kauas ulos, että poranterän kärjen ja syvyysrajoittimen kärjen väli vastaa haluttua poraussyvyttä X.

Työkalunvaihto (katso kuva H)

Pikaistukka

Poraistukka on lukkiutuneena, kun käynnistyskytkintä 10 ei paineta. Tämä mahdollistaa poraistukassa olevan työkalun nopean ja helpon vaihdon.

Avaa pikaistukka 2 kiertämällä sitä suuntaan ①, kunnes työkalu voidaan asettaa siihen. Aseta työkalu.

Kierrä pikaistukan 2 hylsyä käsin voimakkaasti suuntaan ②, kunnes rasteriääntä ei enää kuulu. Istukka lukkiutuu täten automaattisesti.

Lukitus aukeaa taas, kun hylsyä kierretään vastakkaiseen suuntaan työkalun irrottamiseksi.

Ruuvinkiertotyökalut

Ruuvauskärkiä 26 käytettäessä tulisi aina käyttää myös kärkien yleispidintä 25. Käytä vain ruuvien kantaan sopivia ruuvauskärkiä.

Ruuvinvääntöä varten tulee vaihtokytkin "Poraus/iskuporaus" 4 aina asettaa tunnukselle "Poraus".

Poraistukan vaihto

► Irrota pistotulppa pistorasiasta ennen kaikkia sähkötyökaluun kohdistuvia töitä.

Poranistukan irrotus (katso kuva I)

Irrota lisäkahva ja aseta vaihtevalitsin 11 keskiasentoon 1. ja 2. vaihteen väliin.

Työnnä teräspuikko Ø 4 mm ja n. 50 mm pitkä karan kaulan poraukseen porankaran lukitsemiseksi.


Kiinnitä kuusiokoloavaimen 27 lyhyempi sanka pikaistukkaan 2.

Aseta sähkötyökalu tukevalle alustalle, esim. työpenkille. Pidä kiinni sähkötyökalusta ja irrota pikaistukka 2 kiertämällä kuusiokoloavainta 27 suuntaan ①. Kiinnijuuttunut poraistukka irrotetaan kevyellä lyönnillä kuusiokoloavaimen 27 pidemälle varrelle. Poista kuusiokoloavain pikaistukasta ja kierrä pikaistukka kokonaan irti.

Poranistukan asennus (katso kuva J)

Pikaistukan asennus tapahtuu käänteisessä järjestyksessä.

► Poista taas terästappi porauksesta istukan asennuksen jälkeen.

 Istukka tulee kiristää paikoilleen n. 50 – 55 Nm kiristysmomentilla.

Käyttö

Käyttöönotto

► Ota huomioon verkkojännite! Virtalähteen jännitteen tulee vastata laitteen tyyppikilvessä olevia tietoja. 230 V merkityjä laitteita voidaan käyttää myös 220 V verkoissa.

Kiertosuunnan asetus (katso kuva K)

Suunnanvaihtokytkimellä 9 voit muuttaa sähkötyökalun kiertosuunnan. Käynnistyskytkimen 10 ollessa painettuna tämä ei kuitenkaan ole mahdollista.

Kierto oikealle: Poraamista ja ruuvien kiristämistä varten painat suunnanvaihtokytkintä 9 oikealle vasteeseen asti.

Kiertosuunnan näyttö oikealle 6 osoittaa valitun kiertosuunnan.

Kierto vasemmalle: Ruuvien avaamista ja uloskiertoa varten painat suunnanvaihtokytkintä 9 vasemmalle vasteeseen asti.

Kiertosuunnan näyttö vasemmalle 7 osoittaa valitun kiertosuunnan.

Käyttömuodon asetus

Poraus ja ruuvinvääntö

Aseta vaihtokytkin 4 tunnukselle "Poraus".

Iskuporaus

Aseta vaihtokytkin 4 tunnukselle "Iskuporaus".

Vaihtokytkin 4 lukkiutuu tuntuvasti, ja sitä voi käyttää myös moottorin käydessä.

Mekaaninen vaihtevalinta

► Voit käyttää vaihtevalitsinta 11 sähkötyökalun käytössä hitaasti. Tätä ei kuitenkaan tulisi tehdä pysähdyksissä, täydellä kuormalla tai suurimmalla kierrosluvulla.

Vaihtevalitsimella 11 voidaan valita kaksi kierroslukualuetta.



Vaihte I:

Pieni kierroslukualue; työskentelyyn suurien porahalkaisijoiden kanssa tai ruuvinvääntöön.



Vaihte II:

Suuri kierroslukualue; työskentelyyn pienien porahalkaisijoiden kanssa.

Käännä aina vaihtevalitsinta 11 nuolen suuntaan.

Ellei vaihtevalitsinta 11 voida kääntää vasteeseen asti, tulee käyttökaraa kiertää hieman porasta.

78 | Ελληνικά

Καynnιστjς ja pjsäyτjς

Paina sähkötyökalun **käynnistystä varten** käynnistyskytkintä **10** ja pidä se painettuna.

Lukitse painettu käynnistyskytkin **10** painamalla lukituspainiketta **8**.

Pysäytä sähkötyökalu päästämällä käynnistyskytkin **10** vapaaksi tai, jos se on lukittu lukituspainikkeella **8**, paina ensin käynnistyskytkintä **10** lyhyesti ja päästä se sitten vapaaksi. Katkaise energiansäätön takia virta sähkötyökalusta, kun et käytä sitä.

Kierrosluvun/iskuluvun asetus

Voit säätää käynnissä olevan sähkötyökalun kierroslukua/iskulukua portaattomasti, riippuen siitä miten syvälle painat käynnistyskytkintä **10**.

Kevyt käynnistyskytkimen **10** painallus aikaansaa alhaisen kierrosluvun/iskuluvun. Paineen kasvaessa nousee kierrosliku/iskuluku.

Kierrosluvun/iskuluvun esivalinta (PSB 850-2 RE/PSB 850-2 RA)

Kierrosluvun esivalinnan säätöpyörällä **16** voit asettaa tarvittavan kierrosluvun/iskuluvun myös käytön aikana.

Tarvittava kierrosliku/iskuluku riippuu materiaalista ja työolosuhteista ja se voidaan määrittää käytännön kokein.

Elektroninen kierrosluvun esivalinta (PSB 1000-2 RCE/PSB 1000-2 RCA)

Kierrosluvun esivalinnan säätöpyörällä **5** voit asettaa tarvittavan kierrosluvun/iskuluvun myös käytön aikana.

Tarvittava kierrosliku/iskuluku riippuu materiaalista ja työolosuhteista ja se voidaan määrittää käytännön kokein.

Kun työskennellään pienellä kierrosluvulla.



Kun työskennellään suurimmalla kierrosluvulla.

**Työskentelyohjeita**

- ▶ **Aseta sähkötyökalu mutteriin/ruuviin ainoastaan sen ollessa pysähdyksissä.** Pyörivät vaihtotyökalut voivat luiskahtaa pois.

Koneen käytyä pidemmän aikaa pienellä iskuluvulla, tulee se jäähdyttää, käyttämällä sitä kuormittamatta täydellä kierrosluvulla n. 3 minuuttia.

Hoito ja huolto**Huolto ja puhdistus**

- ▶ **Irrota pistotulppa pistorasiasta ennen kaikkia sähkötyökaluun kohdistuvia töitä.**
- ▶ **Pidä aina sähkötyökalua ja sähkötyökalun tuuletusaukkoja puhtaana, jotta voit työskennellä hyvin ja turvallisesti.**

Jos sähkötyökalussa huolellisesta valmistuksesta ja koestusmenettelystä huolimatta esiintyy vikaa, tulee korjaus antaa Bosch-keskushuollon tehtäväksi.

Ilmoita kaikissa kyselyissä ja varaosatilauksissa 10-numeroinen tuotenumero, joka löytyy laitteen mallikilvestä.

Huolto ja asiakasneuvonta

Huolto vastaa tuotteesi korjausta ja huoltoa sekä varaosia koskeviin kysymyksiin. Räjähdyspiirustuksia ja tietoja varaosista löydät myös osoitteesta:

www.bosch-pt.com

Bosch-asiakasneuvonta auttaa mielellään sinua tuotteiden ja lisätarvikkeiden ostoa, käyttöä ja säätöä koskevissa kysymyksissä.

Suomi

Robert Bosch Oy
Bosch-keskushuolto
Pakkalantie 21 A
01510 Vantaa
Puh.: 0800 98044
Faksi: +358 102 961 838
www.bosch.fi

Hävitys

Sähkötyökalu, lisätarvikkeet ja pakkaukset tulee toimittaa ympäristöstävälliseen uusiokäyttöön.

Älä heitä sähkötyökaluja talousjätteisiin!

Vain EU-maita varten:

Eurooppalaisen vanhoja sähkö- ja elektroniikkalaitteita koskevan direktiivin 2002/96/EY ja sen kansallisten lakien muunnosten mukaan, tulee käyttökelpottomat sähkötyökalut kerätä erikseen ja toimittaa ympäristöstävälliseen uusiokäyttöön.

Oikeus teknisiin muutoksiin pidätetään.

Ελληνικά**Υποδείξεις ασφαλείας****Γενικές υποδείξεις ασφαλείας για ηλεκτρικά εργαλεία**

⚠ ΠΡΟΕΙΔΟΠΟΙΗΣΗ Διαβάστε όλες τις υποδείξεις ασφαλείας και τις οδηγίες.

Αμέλειες κατά την τήρηση των υποδείξεων ασφαλείας και των οδηγιών μπορεί να προκαλέσουν ηλεκτροπληξία, πυρκαγιά ή/και σοβαρούς τραυματισμούς.

Φυλάξτε όλες τις προειδοποιητικές υποδείξεις και οδηγίες για κάθε μελλοντική χρήση.

Ο ορισμός «Ηλεκτρικό εργαλείο» που χρησιμοποιείται στις προειδοποιητικές υποδείξεις αναφέρεται σε ηλεκτρικά εργαλεία που τροφοδοτούνται από το ηλεκτρικό δίκτυο (με ηλεκτρικό καλώδιο) καθώς και σε ηλεκτρικά εργαλεία που τροφοδοτούνται από μπαταρία (χωρίς ηλεκτρικό καλώδιο).

Ασφάλεια στο χώρο εργασίας

- ▶ **Διατηρείτε τον τομέα που εργάζεσθε καθαρό και καλά φωτισμένο.** Αταξία ή σκοτεινές περιοχές εργασίας μπορεί να οδηγήσουν σε ατυχήματα.
- ▶ **Μην εργάζεσθε με το ηλεκτρικό εργαλείο σε περιβάλλον όπου υπάρχει κίνδυνος έκρηξης, στο οποίο υπάρχουν εύφλεκτα υγρά, αέρια ή σκόνες.** Τα ηλεκτρικά εργαλεία δημιουργούν σπινθηρισμό ο οποίος μπορεί να αναφλέξει τη σκόνη ή τις αναθυμιάσεις.
- ▶ **Όταν χρησιμοποιείτε το ηλεκτρικό εργαλείο κρατάτε μακριά απ' αυτό τα παιδιά κι άλλα τυχόν παρευρισκόμενα άτομα.** Σε περίπτωση απόσπασης της προσοχής σας μπορεί να χάσετε τον έλεγχο του μηχανήματος.

Ηλεκτρική ασφάλεια

- ▶ **Το φως του ηλεκτρικού εργαλείου πρέπει να ταιριάζει στην πρίζα. Δεν επιτρέπεται με κανέναν τρόπο η μετατροπή του φως. Μη χρησιμοποιείτε προσαρμοστικά φως σε συνδυασμό με γειωμένα ηλεκτρικά εργαλεία.** Αμεταποίητα φως και κατάλληλες πρίζες μειώνουν τον κίνδυνο ηλεκτροπληξίας.
- ▶ **Αποφεύγετε την επαφή του σώματός σας με γειωμένες επιφάνειες όπως σωλήνες, θερμαντικά σώματα (καλοριφέρ), κουζίνες ή ψυγεία.** Όταν το σώμα σας είναι γειωμένο αυξάνεται ο κίνδυνος ηλεκτροπληξίας.
- ▶ **Μην εκθέτετε τα μηχανήματα στη βροχή ή την υγρασία.** Η διείσδυση νερού σ' ένα ηλεκτρικό εργαλείο αυξάνει τον κίνδυνο ηλεκτροπληξίας.
- ▶ **Μη χρησιμοποιείτε το ηλεκτρικό καλώδιο για να μεταφέρετε ή να αναρτήσετε το ηλεκτρικό εργαλείο, ή για να βγάλετε το φως από την πρίζα. Κρατάτε το ηλεκτρικό καλώδιο μακριά από υπερβολικές θερμοκρασίες, κοφτερές ακμές και/ή από κινητά εξαρτήματα.** Τυχόν χαλασμένα ή περιπλεγμένα ηλεκτρικά καλώδια αυξάνουν τον κίνδυνο ηλεκτροπληξίας.
- ▶ **Όταν εργάζεσθε μ' ένα ηλεκτρικό εργαλείο στο ύπαιθρο να χρησιμοποιείτε καλώδια επιμήκυνσης (μπαλαντέζες) που είναι κατάλληλα και για χρήση στο ύπαιθρο.** Η χρήση καλωδίων επιμήκυνσης κατάλληλων για υπαίθριους χώρους ελαττώνει τον κίνδυνο ηλεκτροπληξίας.
- ▶ **Όταν η χρήση του ηλεκτρικού εργαλείου σε υγρό περιβάλλον είναι αναπόφευκτη, τότε χρησιμοποιήστε έναν προστατευτικό διακόπτη διαρροής (διακόπτη FI/RCD).** Η χρήση ενός προστατευτικού διακόπτη διαρροής ελαττώνει τον κίνδυνο ηλεκτροπληξίας.

Ασφάλεια προσώπων

- ▶ **Να είστε πάντοτε προσεκτικός/προσεκτική, να δίνετε προσοχή στην εργασία που κάνετε και να χειρίζεστε το μηχάνημα με περίσκεψη. Μη χρησιμοποιήσετε ένα ηλεκτρικό εργαλείο όταν είστε κουρασμένος/κουρασμένη ή όταν βρίσκεστε υπό την επήρεια ναρκωτικών, οινοπνεύματος ή φαρμάκων.** Μια στιγμήαία απροσεξία κατά το χειρισμό του ηλεκτρικού εργαλείου μπορεί να οδηγήσει σε σοβαρούς τραυματισμούς.

- ▶ **Φοράτε έναν κατάλληλο για σας προστατευτικό εξοπλισμό και πάντοτε προστατευτικά γυαλιά.** Όταν φοράτε έναν κατάλληλο προστατευτικό εξοπλισμό όπως μάσκα προστασίας από σκόνη, αντιολισθητικά υποδήματα ασφαλείας, προστατευτικό κράνος ή ωτασπίδες, ανάλογα με το εκάστοτε εργαλείο και τη χρήση του, ελαττώνεται ο κίνδυνος τραυματισμών.
- ▶ **Αποφεύγετε την αθέλητη εκκίνηση. Βεβαιωθείτε ότι το ηλεκτρικό εργαλείο έχει αποζευχτεί πριν το συνδέσετε με το ηλεκτρικό δίκτυο ή με την μπαταρία καθώς και πριν το παραλάβετε ή το μεταφέρετε.** Όταν μεταφέρετε το ηλεκτρικό εργαλείο έχοντας το δάχτυλό σας στο διακόπτη ή όταν συνδέσετε το μηχάνημα με την πηγή ρεύματος όταν αυτό είναι ακόμη στη θέση ON, τότε δημιουργείται κίνδυνος τραυματισμών.
- ▶ **Αφαιρείτε από τα ηλεκτρικά εργαλεία τυχόν συναρμολογημένα εργαλεία ρύθμισης ή κλειδιά πριν θέσετε το ηλεκτρικό εργαλείο σε λειτουργία.** Ένα εργαλείο ή κλειδί συναρμολογημένο σ' ένα περιστρεφόμενο τμήμα ενός μηχανήματος μπορεί να οδηγήσει σε τραυματισμούς.
- ▶ **Μην υπερεκτιμάτε τον εαυτό σας. Φροντίστε για την ασφαλή στάση του σώματός σας και διατηρείτε πάντοτε την ισορροπία σας.** Έτσι μπορείτε να ελέγχετε καλύτερα το μηχάνημα σε περιπτώσεις απροσδόκητων περιστάσεων.
- ▶ **Φοράτε κατάλληλα ενδύματα. Μη φοράτε φαρδιά ρούχα ή κοσμήματα. Κρατάτε τα μαλλιά σας, τα ρούχα σας και τα γάντια σας μακριά από κινούμενα εξαρτήματα.** Χαλαρή ενδυμασία, κοσμήματα ή μακριά μαλλιά μπορεί να εμπλακούν στα κινούμενα εξαρτήματα.
- ▶ **Όταν υπάρχει η δυνατότητα συναρμολόγησης διατάξεων αναρρόφησης ή συλλογής σκόνης, βεβαιωθείτε ότι αυτές είναι συνδεδεμένες με το μηχάνημα καθώς και ότι χρησιμοποιούνται σωστά.** Η χρήση μιας αναρρόφησης σκόνης μπορεί να ελαττώσει τον κίνδυνο που προκαλείται από τη σκόνη.

Επιμελής χειρισμός και χρήση ηλεκτρικών εργαλείων

- ▶ **Μην υπερφορτώνετε το μηχάνημα. Χρησιμοποιείτε για την εκάστοτε εργασία το ηλεκτρικό εργαλείο που προορίζεται γι' αυτήν.** Με το κατάλληλο ηλεκτρικό εργαλείο εργάζεστε καλύτερα και ασφαλέστερα στην αναφερόμενη περιοχή ισχύος.
- ▶ **Μη χρησιμοποιήσετε ποτέ ένα μηχάνημα που έχει χαλασμένο διακόπτη.** Ένα ηλεκτρικό εργαλείο που δεν μπορεί πλέον να το θέσετε σε λειτουργία και/ή εκτός λειτουργίας είναι επικίνδυνο και πρέπει να επισκευαστεί.
- ▶ **Βγάλτε το φως από την πρίζα και/ή αφαιρέστε την μπαταρία πριν διεξάγετε στο μηχάνημα μια οποιαδήποτε εργασία ρύθμισης, πριν αλλάξετε ένα εξάρτημα ή όταν πρόκειται να διαφυλάξετε/να αποθηκεύσετε το μηχάνημα.** Αυτά τα προληπτικά μέτρα ασφαλείας μειώνουν τον κίνδυνο από τυχόν αθέλητη εκκίνηση του ηλεκτρικού εργαλείου.

80 | Ελληνικά

- ▶ **Διαφυλάγετε τα ηλεκτρικά εργαλεία που δε χρησιμοποιείτε μακριά από παιδιά. Μην επιτρέψετε τη χρήση του μηχανήματος σε άτομα που δεν είναι εξοικειωμένα μ' αυτό ή δεν έχουν διαβάσει τις παρούσες οδηγίες.** Τα ηλεκτρικά εργαλεία είναι επικίνδυνα όταν χρησιμοποιούνται από άπειρα πρόσωπα.
- ▶ **Να περιποιείστε προσεκτικά το ηλεκτρικό εργαλείο. Ελέγχετε, αν τα κινούμενα εξαρτήματα λειτουργούν άψογα, χωρίς να μπλοκάρουν, ή μήπως έχουν σπάσει ή φθαρεί τυχόν εξαρτήματα τα οποία επηρεάζουν τον τρόπο λειτουργίας του ηλεκτρικού εργαλείου. Δώστε αυτά τα χαλασμένα εξαρτήματα για επισκευή πριν τα ξαναχρησιμοποιήσετε.** Η κακή συντήρηση των ηλεκτρικών εργαλείων αποτελεί αιτία πολλών ατυχημάτων.
- ▶ **Διατηρείτε τα εργαλεία κοπής κοφτερά και καθαρά.** Προσεκτικά συντηρημένα κοπτικά εργαλεία σφηνώνουν δυσκολότερα και οδηγούνται ευκολότερα.
- ▶ **Χρησιμοποιείτε τα ηλεκτρικά εργαλεία, εξαρτήματα, παρελκόμενα εργαλεία κτλ. σύμφωνα με τις παρούσες οδηγίες. Λαμβάνετε επίσης υπόψη σας τις εκάστοτε συνθήκες και την υπό εκτέλεση εργασία.** Η χρησιμοποίηση των ηλεκτρικών εργαλείων για εργασίες που δεν προβλέπονται γι' αυτά μπορεί να δημιουργήσει επικίνδυνες καταστάσεις.

Service

- ▶ **Δώστε το ηλεκτρικό εργαλείο σας για επισκευή από άριστα εκπαιδευμένο προσωπικό και με γνήσια ανταλλακτικά.** Έτσι εξασφαλίζετε τη διατήρηση της ασφάλειας του μηχανήματος.

Υποδείξεις εργασίας για δρόπανα

- ▶ **Να φοράτε ωτασπίδες όταν τρυπάτε με κρούση.** Η επίδραση του θορύβου μπορεί να προκαλέσει απώλεια της ακοής.
- ▶ **Να χρησιμοποιείτε τις πρόσθετες λαβές που ενδοχόμενως συνοδεύουν το μηχανήμα.** Η απώλεια του ελέγχου μπορεί να οδηγήσει σε τραυματισμούς.
- ▶ **Να πιάνετε το μηχανήμα από τις μονωμένες επιφάνειες συγκράτησης όταν πρόκειται να διεξάγετε εργασίες κατά τις οποίες υπάρχει κίνδυνος το τοποθετημένο εξάρτημα να συναντήσει τυχόν μη ορατές ηλεκτροφόρες γραμμές ή το δικό του ηλεκτρικό καλώδιο.** Η επαφή με μια υπό τάση ευρισκόμενη ηλεκτρική γραμμή μπορεί να θέσει μεταλλικά τμήματα του μηχανήματος επίσης υπό τάση και να οδηγήσει έτσι σε ηλεκτροπληξία.
- ▶ **Χρησιμοποιείτε κατάλληλες ανιχνευτικές συσκευές για να εντοπίσετε τυχόν μη ορατές τροφοδοτικές γραμμές ή να συμβουλευέστε την τοπική εταιρία παροχής ενέργειας.** Η επαφή με ηλεκτρικές γραμμές μπορεί να οδηγήσει σε πυρκαγιά και ηλεκτροπληξία. Η πρόκληση ζημιάς σ' έναν αγωγό φωταερίου (γκαζιού) μπορεί να οδηγήσει σε έκρηξη. Το τρύπημα ενός σωλήνα νερού προκαλεί ζημιά σε πράγματα ή/και μπορεί να οδηγήσει σε ηλεκτροπληξία.

- ▶ **Διακόψτε αμέσως τη λειτουργία του ηλεκτρικού εργαλείου όταν μπλοκάρει το εργαλείο. Να υπολογίζετε πάντοτε με υψηλές αντιδραστικές ροπές που μπορεί να προκαλέσουν κλότσημα.** Το εργαλείο μπλοκάρει όταν:
 - το ηλεκτρικό εργαλείο φορτωθεί υπερβολικά ή
 - το εργαλείο λοξεύσει μέσα στο υπό κατεργασία τεμάχιο.
- ▶ **Όταν εργάζεστε να κρατάτε το ηλεκτρικό εργαλείο καλά και με τα δυο σας χέρια και να φροντίζετε για την ασφαλή θέση του σώματός σας.** Το ηλεκτρικό εργαλείο οδηγείται ασφαλέστερα όταν το κρατάτε και με τα δυο σας χέρια.
- ▶ **Ασφαλίστε το υπό κατεργασία τεμάχιο.** Ένα υπό κατεργασία τεμάχιο συγκρατείται ασφαλέστερα με μια διάταξη σύσφιγξης ή με μια μέγγενη παρά με το χέρι σας.
- ▶ **Πριν αποθέσετε το ηλεκτρικό εργαλείο περιμένετε πρώτα να σταματήσει εντελώς να κινείται.** Το τοποθετημένο εξάρτημα μπορεί να σφηνώσει και να οδηγήσει στην απώλεια του ελέγχου του ηλεκτρικού εργαλείου.

Περιγραφή του προϊόντος και της ισχύος του

Διαβάστε όλες τις υποδείξεις ασφαλείας και τις οδηγίες. Αμέλειες κατά την τήρηση των υποδείξεων ασφαλείας και των οδηγιών μπορεί να προκαλέσουν ηλεκτροπληξία, πυρκαγιά ή/και σοβαρούς τραυματισμούς.

Χρήση σύμφωνα με τον προορισμό

Το μηχανήμα προορίζεται για το τρύπημα με κρούση σε μπετόν και πέτρες καθώς και για το τρύπημα (χωρίς κρούση) σε ξύλο, μέταλλο και σε κεραμικά και πλαστικά υλικά. Μηχανήματα με ηλεκτρονική ρύθμιση και δεξιόστροφη/αριστερόστροφη κίνηση είναι επίσης κατάλληλα για βίδωμα και για το άνοιγμα σπειρωμάτων.

Απεικονιζόμενα στοιχεία

Η απαρίθμηση των απεικονιζόμενων στοιχείων αναφέρεται στην απεικόνιση του ηλεκτρικού εργαλείου στη σελίδα γραφικών.

- 1 Οδηγός βάθους
- 2 Ταχυστόκ
- 3 Πλήκτρο για ρύθμιση οδηγού βάθους
- 4 Μεταγωγέας «Τρύπημα/Τρύπημα με κρούση»
- 5 Ηλεκτρονική ρύθμιση προεπιλογής αριθμού στροφών (PSB 1000-2 RCE/PSB 1000-2 RCA)
- 6 Ένδειξη φοράς περιστροφής Δεξιόστροφη κίνηση
- 7 Ένδειξη φοράς περιστροφής Αριστερόστροφη κίνηση
- 8 Πλήκτρο ακινητοποίησης διακόπτη ON/OFF
- 9 Διακόπτης αλλαγής φοράς περιστροφής
- 10 Διακόπτης ON/OFF
- 11 Διακόπτης επιλογής ταχυτήτων
- 12 Πρόσθετη λαβή (μονωμένη επιφάνεια πιασίματος)
- 13 Βίδα με μοχλό για ρύθμιση της πρόσθετης λαβής

- 14 Διάταξη αναρρόφησης με δοχείο σκόνης*
 15 Δοχείο σκόνης*
 16 Τροχίσκος Προεπιλογή αριθμού στροφών (PSB 850-2 RE/PSB 850-2 RA)
 17 Λαβή (μονωμένη επιφάνεια πιασίματος)
 18 Πλήκτρο απομανδάλωσης για δοχείο σκόνης*
 19 Στοιχείο φίλτρου (Microfilter System)*
 20 Λάστιχο στεγανοποίησης δοχείου σκόνης*
 21 Δακτύλιος προστασίας από σκόνη*

- 22 Πλήκτρο απομανδάλωσης για διάταξη αναρρόφησης*
 23 Γάντζος για διάταξη αναρρόφησης με δοχείο σκόνης*
 24 Πώμα για δοχείο σκόνης*
 25 Φορέας γενικής χρήσης*
 26 Μύτη βιδώματος (bit)*
 27 Κλειδί τύπου Άλεν**

*Εξαρτήματα που απεικονίζονται ή περιγράφονται δεν περιέχονται στη στάνταρ συσκευασία. Για τον πλήρη κατάλογο εξαρτημάτων κοιτά το πρόγραμμα εξαρτημάτων.

** από το εμπόριο (δεν περιέχεται στη συσκευασία)

Τεχνικά χαρακτηριστικά

Κρουστικό δράπανο	PSB ...	850-2 RE	850-2 RA	1000-2 RCE	1000-2 RCA
Αριθμός ευρετηρίου	3 603 ...	A73 0..	A73 0..	A73 5..	A73 5..
Ονομαστική ισχύς	W	850	850	1000	1000
Αποδιδόμενη ισχύς	W	420	420	530	530
Αριθμός στροφών χωρίς φορτίο					
- 1η ταχύτητα	min ⁻¹	50 - 850	50 - 850	50 - 1100	50 - 1100
- 2η ταχύτητα	min ⁻¹	50 - 2800	50 - 2800	50 - 2800	50 - 2800
Ονομαστικός αριθμός στροφών					
- 1η ταχύτητα	min ⁻¹	850	850	1100	1100
- 2η ταχύτητα	min ⁻¹	2800	2800	2800	2800
Αριθμός κρούσεων					
- 1η ταχύτητα	min ⁻¹	14450	14450	18700	18700
- 2η ταχύτητα	min ⁻¹	47600	47600	47600	47600
Ονομαστική ροπή στρέψης					
- 1η ταχύτητα	Nm	4,6	4,6	3,5	3,5
- 2η ταχύτητα	Nm	1,3	1,3	1,0	1,0
Ροπή στρέψης στη μέγιστη αποδιδόμενη ισχύ					
- 1η ταχύτητα	Nm	46	46	60	60
- 2η ταχύτητα	Nm	12	12	18	18
Προεπιλογή αριθμού στροφών		●	●	●	●
Ηλεκτρονική σταθεροποίηση		-	-	●	●
Δεξιόστροφη/Αριστερόστροφη κίνηση		●	●	●	●
Αναρρόφηση σκόνης		-	●	-	●
Τελείως αυτόματη μανδάλωση άξονα (Auto-Lock)		●	●	●	●
Διάμετρος λαιμού άξονα	mm	43	43	43	43
μέγιστη Ø τρυπανιού (1η/2η ταχύτητα)					
- Τοίχος	mm	20/16	20/16	22/16	22/16
- Μπετόν	mm	18/13	18/13	20/13	20/13
- Χάλυβας	mm	13/8	13/8	16/8	16/8
- Ξύλο	mm	40/25	40/25	40/25	40/25
- με συναρμολογημένη διάταξη αναρρόφησης	mm	13/13	13/13	13/13	13/13
Περιοχή σύσφιξης τσοκ	mm	1,5 - 13	1,5 - 13	1,5 - 13	1,5 - 13
Βάρος σύμφωνα με ΕΡΤΑ-Procedure 01/2003					
- με διάταξη αναρρόφησης	kg	-	2,5	-	2,6
- χωρίς διάταξη αναρρόφησης	kg	2,2	-	2,3	-
Κατηγορία μόνωσης		□/II	□/II	□/II	□/II
Τα στοιχεία μόνωσης για ονομαστικές τάσεις [U] 230 V. Υπό διαφορετικές τάσεις και σε εκδόσεις ειδικές για τις διάφορες χώρες τα στοιχεία αυτά μπορεί να διαφέρουν.					

82 | Ελληνικά

Πληροφορίες για θόρυβο και δονήσεις

Οι τιμές μέτρησης του θορύβου εξακριβώθηκαν κατά EN 60745.

	PSB 850-2 RE PSB 850-2 RA	PSB 1000-2 RCE PSB 1000-2 RCA	
Η χαρακτηριστική στάθμη θορύβου του μηχανήματος εξακριβώθηκε σύμφωνα με την καμπύλη A και ανέρχεται σε			
Στάθμη ακουστικής πίεσης	dB(A)	97	100
Στάθμη ακουστικής ισχύος	dB(A)	108	111
Ανασφάλεια K =	dB(A)	3	3
Φοράτε ωτασπίδες!			
Οι συνολικές τιμές κραδασμών a_h (άθροισμα αντισμάτων τριών κατευθύνσεων) και ανασφάλεια K εξακριβώθηκαν σύμφωνα με το πρότυπο EN 60745:			
τρύπημα σε μέταλλο:			
a_h	m/s^2	6,0	6,0
K	m/s^2	1,5	1,5
τρύπημα με κρούση σε μπετόν:			
a_h	m/s^2	26	26
K	m/s^2	2,5	2,5
βίδωμα:			
a_h	m/s^2	< 2,5	< 2,5
K	m/s^2	1,5	1,5
άνοιγμα σπειρώματος:			
a_h	m/s^2	< 2,5	< 2,5
K	m/s^2	1,5	1,5

Η στάθμη κραδασμών που αναφέρεται σ' αυτές τις οδηγίες έχει μετρηθεί σύμφωνα με μια διαδικασία μέτρησης τυποποιημένη στο πλαίσιο του προτύπου EN 60745 και μπορεί να χρησιμοποιηθεί στη σύγκριση των διάφορων ηλεκτρικών εργαλείων. Είναι επίσης κατάλληλη για έναν προσωρινό υπολογισμό της επιβάρυνσης από τους κραδασμούς. Η στάθμη κραδασμών που αναφέρεται αντιπροσωπεύει τις βασικές χρήσεις του ηλεκτρικού εργαλείου. Σε περίπτωση, όμως, που το ηλεκτρικό εργαλείο θα χρησιμοποιηθεί διαφορετικά, με μη προτεινόμενα εργαλεία ή χωρίς επαρκή συντήρηση, τότε η στάθμη κραδασμών μπορεί να είναι κι αυτή διαφορετική. Αυτό μπορεί να αυξήσει σημαντικά την επιβάρυνση από τους κραδασμούς κατά τη συνολική διάρκεια ολόκληρου του χρονικού διαστήματος που εργάζεσθε.

Για την ακριβή εκτίμηση της επιβάρυνσης από τους κραδασμούς θα πρέπει να λαμβάνονται επίσης υπόψη και οι χρόνοι κατά τη διάρκεια των οποίων το μηχάνημα βρίσκεται εκτός λειτουργίας ή λειτουργεί, χωρίς όμως στην πραγματικότητα να χρησιμοποιείται. Αυτό μπορεί να μειώσει σημαντικά την επιβάρυνση από τους κραδασμούς κατά τη διάρκεια ολόκληρου του χρονικού διαστήματος που εργάζεσθε.



Γι' αυτό, πριν αρχίσει η δράση των κραδασμών, να καθορίζετε συμπληρωματικά μέτρα ασφαλείας για την προστασία του χειριστή όπως: συντήρηση του ηλεκτρικού εργαλείου και των εργαλείων που χρησιμοποιείτε, ζέσταμα των χεριών, οργάνωση της εκτέλεσης των διάφορων εργασιών.

Δήλωση συμβατότητας 

Δηλώνουμε υπευθύνως ότι το προϊόν που περιγράφεται στα «Τεχνικά χαρακτηριστικά» εκπληρώνει τους εξής κανονισμούς ή κατασκευαστικές συστάσεις: EN 60745 σύμφωνα με τις διατάξεις των οδηγιών 2011/65/EE, 2004/108/EK, 2006/42/EK.

Τεχνικός φάκελος (2006/42/EK) από:
Robert Bosch GmbH, PT/ESC,
D-70745 Leinfelden-Echterdingen

Dr. Egbert Schneider Helmut Heinzlmann
Senior Vice President Head of Product Certification
Engineering PT/ETM9

 i.V. 

Robert Bosch GmbH, Power Tools Division
D-70745 Leinfelden-Echterdingen
24.05.2012

Συναρμολόγηση

- ▶ **Βγάξτε το φις από την πρίζα πριν από οποιαδήποτε εργασία στο ηλεκτρικό εργαλείο.**

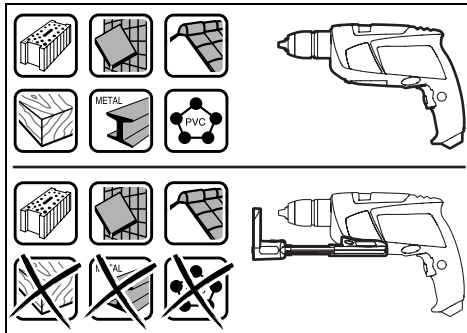
**Αναρρόφηση σκόνης (PSB 850-2 RA/
PSB 1000-2 RCA) (βλέπε εικόνες A-F)**

- ▶ Η σκόνη από ορισμένα υλικά, π.χ. από μολυβδόυχες μπογιές, από μερικά είδη ξύλου, από ορυκτά υλικά και από μέταλλα μπορεί να είναι ανθυγιεινή. Η επαφή με τη σκόνη ή/και η εισπνοή της μπορεί να προκαλέσει αλλεργικές αντιδράσεις ή/και ασθένειες των αναπνευστικών οδών του χρήστη ή τυχόν παρευρισκομένων ατόμων. Ορισμένα είδη σκόνης, π.χ. σκόνη από ξύλο βελανιδιάς ή οξιάς θεωρούνται σαν καρκινογόνα, ιδιαίτερα σε συνδυασμό με διάφορα συμπληρωματικά υλικά που χρησιμοποιούνται στην κατεργασία ξύλων (ενώσεις χρωμίου, ξυλοπροστατευτικά μέσα). Η κατεργασία αμιαντούχων υλικών επιτρέπεται μόνο σε ειδικά εκπαιδευμένα άτομα.

- Να χρησιμοποιείτε κατά το δυνατό για το εκάστοτε υλικό την κατάλληλη αναρρόφηση.
- Να φροντίζετε για τον καλό αερισμό του χώρου εργασίας.
- Σας συμβουλεύουμε να φοράτε μάσκες αναπνευστικής προστασίας με φίλτρο κατηγορίας P2.

Να τηρείτε τις διατάξεις που ισχύουν στη χώρα σας για τα διάφορα υπό κατεργασία υλικά.

- ▶ **Να αποφεύγετε τη δημιουργία συσσώρευσης σκόνης στο χώρο που εργάζεστε.** Οι σκόνες αναφλέγονται εύκολα.
- ▶ **Να χρησιμοποιείτε τη διάταξη αναρρόφησης μόνο κατά για την κατεργασία μπετόν, τούβλων και πετρών τοιχοποιίας.** Ροκανίδια από ξύλο ή από πλαστικά υλικά μπορεί να οδηγήσουν εύκολα σε φραγμούς.
- ▶ **Προσοχή Κίνδυνος πυρκαγιάς! Μην κατεργάζεστε μεταλλικά υλικά όταν η διάταξη αναρρόφησης είναι συναρμολογημένη.** Τα καυτά γρέζια μπορεί να αναφλέξουν τμήματα της διάταξης αναρρόφησης.



Δώστε προσοχή στις παρακάτω υποδείξεις για να επιτύχετε ένα άριστο αναρροφητικό αποτέλεσμα:

- Φροντίζετε, η διάταξη αναρρόφησης να ακουμπάει επίπεδα (να είναι «πρόσωπο») στο υλικό, ή, ανάλογα, στον τοίχο. Παράλληλα, μ' αυτόν τον τρόπο, διευκολύνεται το κατακόρυφο τρύπημα.
- Όταν χρησιμοποιείτε τη διάταξη αναρρόφησης να εργάζεσθε πάντοτε με το μέγιστο αριθμό στροφών.
- Όταν φτάσετε στο επιθυμητό βάθος να βγάξετε πρώτα το τρυπάνι από την τρύπα και ακολούθως να διακόψετε τη λειτουργία του κρουστικού δραπάνου.
- Να χρησιμοποιείτε τη διάταξη αναρρόφησης μόνο με τοποθετημένο το στοιχείο φίλτρου **19** επειδή διαφορετικά μπορεί να εισχωρήσουν γρέζια/σκόνη στο εσωτερικό του ηλεκτρικού εργαλείου και να του προκαλέσουν ζημιές.
- Να ελέγχετε τακτικά την κατάσταση του στοιχείου φίλτρου **19**. Αντικαταστήστε αμέσως το στοιχείο φίλτρου σε περίπτωση που υποστεί ζημιά.
- Όταν τρυπάτε με τρυπάνια μεγάλης διαμέτρου τότε μπορεί να φθαρεί ιδιαίτερα γρήγορα ο δακτύλιος προστασίας από σκόνη **21**. Αντικαταστήστε τον όταν χαλάσει.

Τοποθέτηση της διάταξης αναρρόφησης (βλέπε εικόνα Α)

Οδηγήστε τη διάταξη αναρρόφησης **14** από μπροστά στην κάτω πλευρά του κρουστικού δραπάνου. Φροντίστε, η διάταξη αναρρόφησης **14** να έρθει πρόσωπο με το περίβλημα και ακολούθως να μανδαλώσει.

Καθαρισμός της διάταξης αναρρόφησης (βλέπε εικόνες Β – D)

Το δοχείο σκόνης **15** φτάνει περίπου για 20 τρυπήματα με τρυπάνι διαμέτρου 10 mm.

Όταν η ισχύς της αναρρόφησης σκόνης μειώνεται προοδευτικά τότε πρέπει να αδειάσετε το δοχείο σκόνης **15**. Γι' αυτό πατήστε την αυλακωτή επιφάνεια του πλήκτρου απομανδάλωσης **18** και αφαιρέστε το δοχείο σκόνης **15**.

Αδειάστε και καθαρίστε το δοχείο σκόνης **15**. Καθαρίστε το στοιχείο φίλτρου **19** χτυπώντας το ελαφρά.

Ελέγξτε το στοιχείο φίλτρου **19**, μήπως παρουσιάζει κάποια βλάβη και, αν χρειαστεί, αντικαταστήστε το.

Πατήστε το συγκρατήρα του στοιχείου φίλτρου **19** και τραβήξτε το προς τα έξω. Αλλάξτε το στοιχείο φίλτρου **19** μαζί με το συγκρατήρα. Όταν το τοποθετείτε το συγκρατήρα να βεβαιώνετε ότι είναι τοποθετημένο το ελαστικό στεγανοποίησης δοχείου σκόνης **20**.

Τοποθετήστε πάλι το δοχείο σκόνης **15** και για να το μανδαλώσετε πατήστε τη λεία επιφάνεια του πλήκτρου απομανδάλωσης **18**.

Αφαίρεση της διάταξης αναρρόφησης (βλέπε εικόνα Ε)

Για να αποσυναρμολογήσετε τη διάταξη αναρρόφησης **14** πατήστε το πλήκτρο απομανδάλωσης **22** και αφαιρέστε τη διάταξη αναρρόφησης **14** τραβώντας την από μπροστά.

Διαφύλαξη της διάταξης αναρρόφησης (βλέπε εικόνα F)

Για να τοποθετήσετε τη διάταξη αναρρόφησης **14** μέσα στη βαλίτσα αφαιρέστε πρώτα τη διάταξη αναρρόφησης **14** συμπύκνωση την και ακολούθως τοποθετήστε κατάλληλα το συνδετήρα **23**.

Τοποθετήστε το πώμα **24** ή αδειάστε το δοχείο σκόνης **15** πριν αποθέσετε τη διάταξη αναρρόφησης.

Πρόσθετη λαβή

- ▶ **Χρησιμοποιείτε το ηλεκτρικό εργαλείο πάντοτε με συναρμολογημένη την πρόσθετη λαβή 12.**

Η πρόσθετη λαβή **12** μπορεί να ρυθμιστεί σε 8 διαφορετικές θέσεις, για να μπορείτε έτσι να εργάζεστε ασφαλώς και ξεκούραστα.

Γυρίστε τη βίδα με μοχλό **13** για ρύθμιση της πρόσθετης λαβής με φορά αντίθετη της ωρολογιακής και ωθήστε την πρόσθετη λαβή **12** προς τα εμπρός, μέχρι να μπορέσετε να την οδηγήσετε στην επιθυμητή θέση. Ακολούθως ωθήστε την πρόσθετη λαβή **12** πάλι προς τα πίσω και σφίξτε πάλι τη βίδα με μοχλό **13**, γυρίζοντάς την με ωρολογιακή φορά.

Ρύθμιση βάθους τρυπήματος (βλέπε εικόνα G)

Με τον οδηγό βάθους **1** μπορείτε να ρυθμίσετε το επιθυμητό βάθος τρυπήματος **X**.

Πατήστε το πλήκτρο ρύθμισης του βάθους τρυπήματος **3** και εισάγετε τον οδηγό βάθους στην πρόσθετη λαβή **12**.

Οι αυλακώσεις στον οδηγό βάθους **1** πρέπει να δείχνουν προς τα κάτω.

Τραβήξτε τον οδηγό βάθους προς τα έξω, μέχρι η απόσταση ανάμεσα στην αιχμή του τρυπανιού και την αιχμή του οδηγού βάθους να ανταποκρίνεται στο επιθυμητό βάθος τρυπήματος **X**.

Αντικατάσταση εργαλείου (βλέπε εικόνα Η)

Ταχυσόκ

Όταν ο διακόπτης ON/OFF **10** δεν είναι πατημένος μανδαλώνει ο άξονας. Αυτό επιτρέπει τη γρήγορη και άνετη αντικατάσταση του εξαρτήματος στο τσοκ.

Ανοίξτε το ταχυσόκ **2** γυρίζοντάς το με φορά **⦿**, μέχρι να μπορέσετε να τοποθετήσετε το εργαλείο. Τοποθετήστε το εργαλείο.

Γυρίστε με το χέρι το κέλυφος του ταχυσόκ **2** με φορά **⊗**, μέχρι να πάψει να ακούγεται ο θόρυβος κασάνιας. Με αυτόν τον τρόπο μανδαλώνεται αυτόματα το τσοκ.

Η μανδάλωση λύνεται πάλι, όταν, για να αφαιρέσετε το εξάρτημα, γυρίσετε το κέλυφος με αντίθετη φορά.

Εργαλεία βιδώματος

Όταν χρησιμοποιείτε μύτες βιδώματος (bits) **26** θα πρέπει να χρησιμοποιείτε πάντοτε ένα φορέα γενικής χρήσης **25**. Να χρησιμοποιείτε πάντοτε μύτες κατάλληλες για την κεφαλή της εκάστοτε βίδας.

Για να βιδώσετε πρέπει να θέτετε το διακόπτη «Τρύπημα/ Τρύπημα με κρούση» **4** πάντα στο σύμβολο «Τρύπημα».

Αντικατάσταση του τσοκ

- ▶ **Βγάξτε το φιν από την πρίζα πριν από οποιαδήποτε εργασία στο ηλεκτρικό εργαλείο.**

Αποσυρμολόγηση του τσοκ (βλέπε εικόνα Ι)

Αποσυρμολογήστε την πρόσθετη λαβή και θέστε το διακόπτη επιλογής ταχυτήτων **11** στη μεσαία θέση, μεταξύ 1ης και 2ης ταχύτητας.

Περάστε έναν χαλύβδινο πύρο με \varnothing 4 mm και περίπου 50 mm μήκος στην τρύπα του λαϊμού του άξονα, για να μανδαλώσετε τον άξονα.

Σφιξτε το κοντό στέλεχος ενός κλειδιού εσωτερικού εξαγώνου **27** στο ταχυσόκ **2**.

Ακουμπήστε το ηλεκτρικό εργαλείο επάνω σε μια σταθερή επιφάνεια, π.χ. σε ένα τραπέζι εργασίας. Συγκρατήστε το ηλεκτρικό εργαλείο καλά και λύστε το ταχυσόκ **2** γυρίζοντας το κλειδί εσωτερικού εξαγώνου **27** με φορά **⦿**. Ένα σφηνωμένο ταχυσόκ λύνεται με ένα ελαφρό χτύπημα επάνω στο μακρύ στέλεχος του κλειδιού εσωτερικού εξαγώνου **27**. Αφαιρέστε το κλειδί εσωτερικού εξαγώνου από το ταχυσόκ και ξεβιδώστε τελείως το ταχυσόκ.

Συναρμολόγηση του τσοκ (βλέπε εικόνα J)

Η συναρμολόγηση του ταχυσόκ γίνεται ακολουθώντας την αντίστροφη διαδικασία.

- ▶ **Μετά τη συναρμολόγηση του τσοκ αφαιρέστε πάλι το χαλύβδινο πύρο από την τρύπα.**



Το τσοκ πρέπει να σφίχτεί με ροπή σύσφιγξης περίπου 50 – 55 Nm.

Λειτουργία

Εκκίνηση

- ▶ **Δώστε προσοχή στην τάση δικτύου! Η τάση της ηλεκτρικής πηγής πρέπει να ταυτίζεται με την τάση που είναι αναγραμμένη στην πινακίδα κατασκευαστή του ηλεκτρικού εργαλείου. Ηλεκτρικά εργαλεία με χαρακτηριστική τάση 230 V λειτουργούν και με τάση 220 V.**

Ρύθμιση φοράς περιστροφής (βλέπε εικόνα Κ)

Με το διακόπτη αλλαγής φοράς περιστροφής **9** μπορείτε ν' αλλάξετε τη φορά περιστροφής του ηλεκτρικού εργαλείου. Αυτό, όμως, δεν είναι δυνατό όταν ο διακόπτης ON/OFF **10** είναι πατημένος.

Δεξιόστροφη κίνηση: Για τρύπημα και για βίδωμα βιδών πατήστε το διακόπτη αλλαγής φοράς περιστροφής **9** τέρμα δεξιά.

Η ένδειξη φοράς περιστροφής Δεξιόστροφη κίνηση **6** δείχνει την επιλεγμένη φορά περιστροφής.

Αριστερόστροφη κίνηση: Για να λύσετε ή να ξεβιδώσετε τελείως βίδες και/ή παξιμάδια πατήστε το διακόπτη αλλαγής φοράς περιστροφής **9** τέρμα αριστερά.

Η ένδειξη φοράς περιστροφής Αριστερόστροφη κίνηση **7** δείχνει την επιλεγμένη φορά περιστροφής.

Ρύθμιση του τρόπου λειτουργίας



Τρύπημα και βίδωμα

Θέστε το μεταγωγέα **4** στο σύμβολο «Τρύπημα».



Τρύπημα με κρούση

Θέστε το μεταγωγέα **4** στο σύμβολο «Τρύπημα με κρούση».

Ο μεταγωγέας **4** μανδαλώνει αισθητά και μπορείτε να τον χειριστείτε ακόμη κι αν ο κινητήρας εργάζεται (το ηλεκτρικό εργαλείο λειτουργεί).

Μηχανική επιλογή ταχυτήτων

- ▶ **Μπορείτε να χειριστείτε το διακόπτη επιλογής ταχυτήτων **11** όταν το ηλεκτρικό εργαλείο εργάζεται αργά. Να μη χειρίζεσθε όμως το διακόπτη όταν το ηλεκτρικό εργαλείο είναι ακίνητο, ή όταν εργάζεται υπό μέγιστο φορτίο ή με μέγιστο αριθμό στροφών.**

Με το διακόπτη επιλογής ταχυτήτων **11** μπορούν να προεπιλεχτούν 2 περιοχές αριθμού στροφών.



Ταχύτητα I:

Περιοχή χαμηλού αριθμού στροφών. Για εργασίες με τρυπάνια με μεγάλη διάμετρο ή για βίδωμα.



Ταχύτητα II:

Περιοχή υψηλού αριθμού στροφών. Για εργασίες με τρυπάνια με μικρή διάμετρο.

Να γυρίζετε το διακόπτη επιλογής ταχυτήτων **11** πάντοτε προς την κατεύθυνση που δείχνει το βέλος.

Αν ο διακόπτης επιλογής ταχυτήτων **11** δεν μπορεί να μετακινηθεί τέρμα, τότε γυρίστε λίγο τον άξονα με το τρυπάνι.

Θέση σε λειτουργία και εκτός λειτουργίας

Για να **θέσετε σε λειτουργία** το ηλεκτρικό εργαλείο πατήστε το διακόπτη ON/OFF **10** και κρατήστε τον πατημένο.

Για να **ακινητοποιήσετε** τον πατημένο διακόπτη ON/OFF **10** πατήστε το πλήκτρο ακινητοποίησης **8**.

Αφήστε το διακόπτη ON/OFF **10** ελεύθερο για να **θέσετε εκτός λειτουργίας** το μηχάνημα ή, αν είναι ακινητοποιημένος με το πλήκτρο ακινητοποίησης **8**, πατήστε σύντομα το διακόπτη ON/OFF **10** κι ακολούθως αφήστε τον ελεύθερο.

Να απενεργοποιείτε το ηλεκτρικό εργαλείο όταν δεν το χρησιμοποιείτε. Έτσι εξοικονομείτε ενέργεια.

Ρύθμιση του αριθμού στροφών/κρούσης

Μπορείτε να ρυθμίσετε τον αριθμό στροφών/ κρούσεων του ευρισκόμενου σε λειτουργία ηλεκτρικού εργαλείου αδιαβόηστα, ανάλογα με την πίεση που ασκείται στο διακόπτη ON/OFF **10**.

Ελαφριά πίεση του διακόπτη ON/OFF **10** έχει σαν αποτέλεσμα μικρή αύξηση του αριθμού στροφών/κρούσεων. Ο αριθμός στροφών/κρούσεων αυξάνει με αύξηση της πίεσης του διακόπτη.

Προεπιλογή αριθμού στροφών/εμβολισμών (PSB 850-2 RE/PSB 850-2 RA)

Με τον τροχίσκο ρύθμισης Προεπιλογή αριθμού στροφών **16** μπορείτε να προεπιλέξετε τον απαραίτητο αριθμό στροφών/κρούσεων ακόμη και κατά τη διάρκεια της λειτουργίας του ηλεκτρικού εργαλείου.

Ο απαραίτητος αριθμός στροφών/κρούσεων εξαρτάται από το υπό κατεργασία υλικό και τις συνθήκες εργασίας και μπορεί να εξακριβωθεί με πρακτική δοκιμή.

Ηλεκτρονική προεπιλογή αριθμού στροφών (PSB 1000-2 RCE/PSB 1000-2 RCA)

Με τον τροχό προεπιλογής αριθμού στροφών **5** μπορείτε να προεπιλέξετε τον απαιτούμενο αριθμό στροφών/κρούσεων ακόμη και όταν το ηλεκτρικό εργαλείο λειτουργεί.

Ο απαραίτητος αριθμός στροφών/κρούσεων εξαρτάται από το υπό κατεργασία υλικό και τις συνθήκες εργασίας και μπορεί να εξακριβωθεί με πρακτική δοκιμή.



Για εργασία με μικρό αριθμό στροφών.



Για εργασία με μέγιστο αριθμό στροφών.

Υποδείξεις εργασίας

- ▶ **Να βάζετε το ηλεκτρικό εργαλείο επάνω στη βίδα/το παξιμάδι μόνο όταν αυτό βρίσκεται εκτός λειτουργίας.** Περιστρεφόμενα εργαλεία μπορεί να γλιστρήσουν.

Όταν εργάζεστε συνεχώς με μικρό αριθμό στροφών θα πρέπει να αφήνετε κάθε τόσο το ηλεκτρικό εργαλείο να εργαστεί για 3 λεπτά περίπου χωρίς φορτίο και με το μέγιστο αριθμό στροφών για να κρυώσει.

Συντήρηση και Service**Συντήρηση και καθαρισμός**

- ▶ **Βγάξτε το φιν από την πρίζα πριν από οποιαδήποτε εργασία στο ηλεκτρικό εργαλείο.**
- ▶ **Διατηρείτε το ηλεκτρικό εργαλείο και τις σχισμές αερισμού καθαρές για να μπορείτε να εργάζεσθε καλά και ασφαλώς.**

Αν παρ' όλες τις επιμελημένες μεθόδους κατασκευής κι ελέγχου το ηλεκτρικό εργαλείο σταματήσει κάποτε να λειτουργεί, τότε η επισκευή του πρέπει να ανατεθεί σ' ένα εξουσιοδοτημένο συνεργείο για ηλεκτρικά εργαλεία της Bosch.

Όταν ζητάτε διασαφητικές πληροφορίες καθώς και όταν παραγγέλνετε ανταλλακτικά πρέπει να αναφέρετε οπωσδήποτε το 10ψήφιο αριθμό ευρετηρίου που αναγράφεται στην πινακίδα κατασκευαστή.

Service και σύμβουλος πελατών

Το Service απαντά στις ερωτήσεις σας σχετικά με την επισκευή και τη συντήρηση του προϊόντος σας καθώς και για τα αντίστοιχα ανταλλακτικά. Λεπτομερή σχέδια και πληροφορίες για τα ανταλλακτικά θα βρείτε στην ηλεκτρονική διεύθυνση:

www.bosch-pt.com

Η ομάδα συμβούλων της Bosch σας υποστηρίζει ευχαρίστως όταν έχετε ερωτήσεις σχετικές με την αγορά, τη χρήση και τη ρύθμιση των προϊόντων και ανταλλακτικών.

Ελλάδα

Robert Bosch A.E.
Ερχείας 37
19400 Κορωπί – Αθήνα
Tel.: +30 (0210) 57 01 270
Fax: +30 (0210) 57 01 283
www.bosch.com
www.bosch-pt.gr
ABZ Service A.E.
Tel.: +30 (0210) 57 01 380
Fax: +30 (0210) 57 01 607

Απόσυρση

Τα ηλεκτρικά εργαλεία, τα εξαρτήματα και οι συσκευασίες πρέπει να ανακυκλώνονται με τρόπο φιλικό προς το περιβάλλον.

Μην ρίχνετε τα ηλεκτρικά εργαλεία στα απορρίμματα του σπιτιού σας!

Μόνο για χώρες της ΕΕ:

Σύμφωνα με την Κοινοτική Οδηγία 2002/96/EK σχετικά με τις παλαιές ηλεκτρικές και ηλεκτρονικές συσκευές και τη μεταφορά της οδηγίας αυτής σε εθνικό δίκαιο δεν είναι πλέον υποχρεωτικό τα άχρηστα ηλεκτρικά εργαλεία να συλλέγονται ξεχωριστά για να ανακυκλωθούν με τρόπο φιλικό προς το περιβάλλον.

Προύμε το δικαίωμα αλλαγών.

Türkçe

Güvenlik Talimatı

Elektrikli El Aletleri İçin Genel Uyarı Talimatı

⚠ UYARI Bütün uyarıları ve talimat hükümlerini okuyun. Açıklanan uyarılara ve talimat hükümlerine uyulmadığı takdirde elektrik çarpmalarına, yangınlara ve/veya ağır yaralanmalara neden olunabilir.

Bütün uyarıları ve talimat hükümlerini ileride kullanmak üzere saklayın.

Uyarı ve talimat hükümlerinde kullanılan "Elektrikli El Aleti" kavramı, akım şebekesine bağlı (şebeke bağlantı kablosu ile) aletlerle akı ile çalışan aletleri (akım şebekesine bağlantısı olmayan aletler) kapsamaktadır.

Çalışma yeri güvenliği

- ▶ **Çalıştığınız yeri temiz tutun ve iyi aydınlatın.** Çalıştığınız yer düzensiz ise ve iyi aydınlatılmamışsa kazalar ortaya çıkabilir.
- ▶ **Yakınında patlayıcı maddeler, yanıcı sıvı, gaz veya tozların bulunduğu yerlerde elektrikli el aleti ile çalışmayın.** Elektrikli el aletleri, toz veya buharların tutuşmasına neden olabilecek kıvılcımlar çıkarırlar.
- ▶ **Elektrikli el aleti ile çalışırken çocukları ve başkalarını uzakta tutun.** Dikkatiniz dağılacak olursa aletin kontrolünü kaybedebilirsiniz.

Elektrik Güvenliği

- ▶ **Elektrikli el aletin bağlantı fişi prize uymalıdır. Fişi hiçbir zaman değiştirmeyin. Korumucu topraklanmış elektrikli el aletleri ile birlikte adaptör fiş kullanmayın.** Değiştirilmemiş fiş ve uygun priz elektrik çarpmaya tehlikesini azaltır.
- ▶ **Borular, kalorifer petekleri, ısıtıcılar ve buzdolapları gibi topraklanmış yüzeylerle bedensel temasa gelmekten kaçının.** Bedeniniz topraklandığı anda büyük bir elektrik çarpmaya tehlikesi ortaya çıkar.
- ▶ **Aleti yağmur altında veya nemli ortamlarda bırakmayın.** Suyun elektrikli el aleti içine sızması elektrik çarpmaya tehlikesini artırır.
- ▶ **Elektrikli el aletini kablosundan tutarak taşımayın, kabloyu kullanarak asmayın veya kablodan çekerek fişi çıkarmayın.** Kabloyu ısıdan, yağdan, keskin kenarlı cisimlerden veya aletin hareketli parçalarından uzak tutun. Hasarlı veya dolaşmış kablo elektrik çarpmaya tehlikesini artırır.
- ▶ **Bir elektrikli el aleti ile açık havada çalışırken, mutlaka açık havada kullanılmaya uygun uzatma kablosu kullanın.** Açık havada kullanılmaya uygun uzatma kablosunun kullanılması elektrik çarpmaya tehlikesini azaltır.
- ▶ **Elektrikli el aletin nemli ortamlarda çalıştırılması şartsa, mutlaka arıza akımı koruma şalteri kullanın.** Arıza akımı koruma şalterinin kullanımı elektrik çarpmaya tehlikesini azaltır.

Kişilerin Güvenliği

- ▶ **Dikkatli olun, ne yaptığınıza dikkat edin, elektrikli el aleti ile işinizi makul bir tempo ve yöntemle yürütün.** Yorgunsanız, aldığınız hapların, ilaçların veya alkolün etkisinde iseniz elektrikli el aletini kullanmayın. Aleti kullanırken bir anki dikkatsizlik önemli yaralanmalara neden olabilir.
- ▶ **Daima kişisel koruyucu donanım ve bir koruyucu gözlük kullanın.** Elektrikli el aletin türü ve kullanımına uygun olarak; toz maskesi, kaymayan iş ayakkabıları, koruyucu kask veya koruyucu kulaklık gibi koruyucu donanım kullanımı yaralanma tehlikesini azaltır.
- ▶ **Aleti yanlışlıkla çalıştırmaktan kaçının. Akım ikmal şebekesine ve/veya aküye bağlamadan, elinize alıp taşımadan önce elektrikli el aletin kapalı olduğundan emin olun.** Elektrikli el aletini parmağınız şalter üzerinde dururken taşırsanız ve alet açikken fişi prize sokarsanız kazalara neden olabilirsiniz.
- ▶ **Elektrikli el aletini çalıştırmadan önce ayar aletlerini veya anahtarları aletten çıkarın.** Aletin dönen parçaları içinde bulunabilecek bir yardımcı alet yaralanmalara neden olabilir.
- ▶ **Çalışırken bedeniniz anormal durumda olmasın. Çalışırken duruşunuz güvenli olsun ve dengenizi her zaman koruyun.** Bu sayede aleti beklenmedik durumlarda daha iyi kontrol edebilirsiniz.
- ▶ **Uygun iş elbiseleri giyin. Geniş giysiler giymeyin ve takı takmayın. Saçlarınızı, giysilerinizi ve eldivenlerinizi aletin hareketli parçalarından uzak tutun.** Bol giysiler, uzun saçlar veya takılar aletin hareketli parçaları tarafından tutulabilir.
- ▶ **Toz emme donanımı veya toz tutma tertibatı kullanırken, bunların bağlı olduğundan ve doğru kullanıldığından emin olun.** Toz emme donanımının kullanımı tozdan kaynaklanabilecek tehlikeleri azaltır.

Elektrikli el aletlerinin özenle kullanımı ve bakımı

- ▶ **Aleti aşırı ölçüde zorlamayın. Yaptığınız işe uygun elektrikli el aletleri kullanın.** Uygun performanslı elektrikli el aleti ile, belirlenen çalışma alanında daha iyi ve güvenli çalışırsınız.
- ▶ **Şalteri bozuk olan elektrikli el aletini kullanmayın.** Açılıp kapanamayan bir elektrikli el aleti tehlikelidir ve onarılmalıdır.
- ▶ **Alette bir ayarlama işlemine başlamadan ve/veya aküyü çıkarmadan önce, herhangi bir aksesuarı değiştirirken veya aleti elinizden bırakırken fişi prizden çekin.** Bu önlem, elektrikli el aletinin yanlışlıkla çalışmasını önler.
- ▶ **Kullanım dışı duran elektrikli el aletlerini çocukların ulaşamayacağı bir yerde saklayın. Aleti kullanmayı bilmeyen veya bu kullanım kılavuzunu okumayan kişilerin aletle çalışmasına izin vermeyin.** Deneyimsiz kişiler tarafından kullanıldığında elektrikli el aletleri tehlikelidir.

- ▶ **Elektrikli el aletinizin bakımını özenle yapın. Elektrikli el aletinizin kusursuz olarak işlev görmesini engelleyebilecek bir durumun olup olmadığını, hareketli parçaların kusursuz olarak işlev görüp görmediklerini ve sıkışıp sıkışmadıklarını, parçaların hasarlı olup olmadığını kontrol edin. Aleti kullanmaya başlamadan önce hasarlı parçaları onartın.** Birçok iş kazası elektrikli el aletlerinin kötü bakımından kaynaklanır.
- ▶ **Kesici uçları daima keskin ve temiz tutun.** Özenle bakımı yapılmış keskin kenarlı kesme uçlarının malzeme içinde sıkışma tehlikesi daha azdır ve daha rahat kullanım olanağı sağlarlar.
- ▶ **Elektrikli el aletini, aksesuarı, uçları ve benzerlerini, bu özel tip alet için öngörülen talimata göre kullanın. Bu sırada çalışma koşullarını ve yaptığımız işi dikkate alın.** Elektrikli el aletlerinin kendileri için öngörülen alanın dışında kullanılması tehlikeli durumlara neden olabilir.

Servis

- ▶ **Elektrikli el aletinizi sadece yetkili personele ve orijinal yedek parça kullanma koşulu ile onartın.** Bu sayede aletin güvenliğini sürekli hale getirirsiniz.

Matkaplar için güvenlik talimatı

- ▶ **Darbeli delme yaparken koruyucu kulaklık kullanın.** Çalışırken çıkan gürültü işitme kayıplarına neden olabilir.
- ▶ **Elektrikli el aleti ile birlikte teslim edilen ek tutamağ/ tutamakları kullanın.** Aletin kontrolünün kaybı yaralanmalara neden olabilir.
- ▶ **Alet ucunun görünmeyen elektrik kablolarına veya aletin kendi şebeke bağlantı kablosuna rastlama olasılığı bulunan işleri yaparken elektrikli el aletini izolasyonlu tutamağından tutun.** Gerilim ileten kablolarla temas elektrikli el aletinin metal parçalarını da elektrik akımına maruz bırakabilir ve elektrik çarpmasına neden olabilir.
- ▶ **Görünmeyen ikmal hatlarını tespit etmek üzere uygun tarama cihazları kullanın veya mahalli ikmal şirketlerinden yardım alın.** Elektrik kablolarıyla temas yanıklara ve elektrik çarpmasına neden olabilir. Bir gaz borusuna hasar vermek patlamalar ortaya çıkarabilir. Bir su borusuna girmek maddi hasara veya elektrik çarpmasına neden olabilir.
- ▶ **Aletle kullanılan uç bloke olacak elektrikli el aletini hemen kapatın. Geri tepme kuvveti oluşturabilecek reaksiyon momentlerine karşı dikkatli olun.** Uçlar şu durumlarda bloke olur:
 - Elektrikli el aleti aşırı ölçüde zorlanınca veya
 - İşlenen iş parçası içinde açılanma yaparsa.
- ▶ **Çalışırken elektrikli el aletini iki elinizle sıkıca tutun ve duruş pozisyonunuzun güvenli olmasına dikkat edin.** Elektrikli el aleti iki elle daha güvenli kullanılır.
- ▶ **İş parçasını emniyete alın.** Bir germe tertibatı veya mengene ile sabitlenen iş parçası elle tutmaya oranla daha güvenli tutulur.
- ▶ **Elinizden bırakmadan önce elektrikli el aletinin tam olarak durmasını bekleyin.** Alete takılan uç sıkışabilir ve elektrikli el aletinin kontrolünü kaybedebilirsiniz.

Ürün ve işlev tanımı



Bütün uyarıları ve talimat hükümlerini okuyun. Açıklanan uyarılara ve talimat hükümlerine uyulmadığı takdirde elektrik çarpmalarına, yangınlara ve/veya ağır yaralanmalara neden olunabilir.

Usulüne uygun kullanım

Bu alet; tuğla, beton ve taş malzemede darbeli delme ile ahşap, metal, seramik ve plastikte delme işleri için geliştirilmiştir. Elektronik ayarlamalı ve sağ/sol dönüşlü/aletler vidalama ve diş açma işlerine de uygundur.

Şekli gösterilen elemanlar

Şekli gösterilen elemanların numaraları grafik sayfasındaki elektrikli el aleti resmindeki numaralarla aynıdır.

- 1 Derinlik mesnedi
- 2 Anahtarsız uç takma mandreni
- 3 Derinlik mesnedi ayar düğmesi
- 4 "Darbesiz/darbeli delme" çevrim şalteri
- 5 Elektronik devir sayısı ön seçimi ayar düğmesi (PSB 1000-2 RCE/PSB 1000-2 RCA)
- 6 Dönme yönü göstergesi, sağa dönüş
- 7 Dönme yönü göstergesi, sola dönüş
- 8 Açma/kapama şalteri tespit tuşu
- 9 Dönme yönü değiştirme şalteri
- 10 Açma/kapama şalteri
- 11 Vites seçme şalteri
- 12 Ek tutamak (izolasyonlu tutamak yüzeyi)
- 13 Ek tutamak konumu ayarı için kelebek vida
- 14 Toz hazneli emme donanımı *
- 15 Toz haznesi *
- 16 Devir sayısı ön seçim düğmesi (PSB 850-2 RE/PSB 850-2 RA)
- 17 Tutamak (izolasyonlu tutamak yüzeyi)
- 18 Toz haznesi boşa alma düğmesi *
- 19 Filtre elemanı (Microfilter System) *
- 20 Toz haznesi için lastik conta *
- 21 Tozdan koruma halkası *
- 22 Emme tertibatı boşa alma düğmesi *
- 23 Emme donanımı için kaskaç *
- 24 Toz haznesi kapağı *
- 25 Çok amaçlı vidalama ucu adaptörü *
- 26 Vidalama ucu *
- 27 İç altıgen anahtar **

*Şekli gösterilen veya tanımlanan aksesuar standart teslimat kapsamında değildir. Aksesuarın tümünü aksesuar programımızda bulabilirsiniz.

**Piyasadan temin edilebilir (Teslimat kapsamında değildir)

88 | Türkçe

Teknik veriler

Darbeli matkap	PSB ...	850-2 RE	850-2 RA	1000-2 RCE	1000-2 RCA
Ürün kodu	3 603 ...	A73 0..	A73 0..	A73 5..	A73 5..
Giriş gücü	W	850	850	1000	1000
Çıkış gücü	W	420	420	530	530
Boştaki devir sayısı					
- 1. Vites	dev/dak	50 – 850	50 – 850	50 – 1100	50 – 1100
- 2. Vites	dev/dak	50 – 2800	50 – 2800	50 – 2800	50 – 2800
Devir sayısı					
- 1. Vites	dev/dak	850	850	1100	1100
- 2. Vites	dev/dak	2800	2800	2800	2800
Darbe sayısı					
- 1. Vites	dev/dak	14450	14450	18700	18700
- 2. Vites	dev/dak	47600	47600	47600	47600
Anma torku					
- 1. Vites	Nm	4,6	4,6	3,5	3,5
- 2. Vites	Nm	1,3	1,3	1,0	1,0
Maksimum çıkış gücündeki tork					
- 1. Vites	Nm	46	46	60	60
- 2. Vites	Nm	12	12	18	18
Devir sayısı ön seçimi		●	●	●	●
Sabit elektronik sistemi		-	-	●	●
Sağ/sol dönüş		●	●	●	●
Toz emme		-	●	-	●
Tam otomatik mil kilitleme (Auto-Lock)		●	●	●	●
Mil boynu çapı Ø	mm	43	43	43	43
Maks. delme kapasitesi-Ø (1./2. Vites)					
- Duvarda	mm	20/16	20/16	22/16	22/16
- Betonda	mm	18/13	18/13	20/13	20/13
- Çelikte	mm	13/8	13/8	16/8	16/8
- Ahşapta	mm	40/25	40/25	40/25	40/25
- Emme donanımı ile	mm	13/13	13/13	13/13	13/13
Mandren kapasitesi	mm	1,5 – 13	1,5 – 13	1,5 – 13	1,5 – 13
Ağırlığı EPTA-Procedure 01/2003'e göre					
- Emme donanımı ile	kg	-	2,5	-	2,6
- Emme donanımı olmadan	kg	2,2	-	2,3	-
Koruma sınıfı		□/II	□/II	□/II	□/II

Veriler 230 V'luk bir anma gerilimi [U] için geçerlidir. Farklı gerilimlerde ve farklı ülkelere özgü tiplerde bu veriler değişebilir.

Gürültü/Titreşim bilgisi

Gürültüye ait ölçme değerleri EN 60745'e göre tespit edilmektedir.

	PSB 850-2 RE	PSB 1000-2 RCE
	PSB 850-2 RA	PSB 1000-2 RCA
Aletin A-Değerlendirmeli gürültü seviyesi tipik olarak		
Ses basıncı seviyesi	dB(A)	97
Gürültü emisyonu	dB(A)	108
Tolerans K =	dB(A)	3
Koruyucu kulaklık kullanın!		

	PSB 850-2 RE PSB 850-2 RA	PSB 1000-2 RCE PSB 1000-2 RCA
Toplam titreşim değerleri a_h (üç yönün vektör toplamı) ve tolerans K, EN 60745 uyarınca:		
Metalde delme:		
a_h	m/s ² 6,0	6,0
K	m/s ² 1,5	1,5
Betonda darbeli delme:		
a_h	m/s ² 26	26
K	m/s ² 2,5	2,5
Vidalama:		
a_h	m/s ² <2,5	<2,5
K	m/s ² 1,5	1,5
Diş açma:		
a_h	m/s ² <2,5	<2,5
K	m/s ² 1,5	1,5

Bu talimatta belirtilen titreşim seviyesi EN 60745'e göre normlandırılmış bir ölçme yöntemi ile tespit edilmiştir ve elektrikli el aletlerinin karşılaştırılmasında kullanılabilir. Bu değer geçici olarak titreşim seviyesinin tahmin edilmesine uygundur.

Belirtilen titreşim seviyesi elektrikli el aletinin temel kullanım alanlarını temsil eder. Ancak elektrikli el aleti başka kullanım alanlarında kullanılırken, farklı uçlarla kullanılırken veya yetersiz bakımla kullanılırken, titreşim seviyesi belirtilen değerden farklı olabilir. Bu da toplam çalışma süresi içindeki titreşim yükünü önemli ölçüde artırabilir.

Titreşim yükünü tam olarak tahmin edebilmek için aletin kapalı olduğu veya çalıştığı halde kullanılmadığı süreler de dikkate alınmalıdır. Bu, toplam çalışma süresi içindeki titreşim yükünü önemli ölçüde azaltabilir.

Titreşimin kullanıcıya bindirdiği yük için önceden ek güvenlik önlemleri alın. Örneğin: Elektrikli el aletinin ve uçların bakımı, ellerin sıcak tutulması, iş aşamalarının organize edilmesi.

Uygunluk beyanı

Tek sorumlu olarak "Teknik veriler" bölümünde tanımlanan ürünün aşağıdaki norm veya normatif belgelere uygunluğunu beyan ederiz: 2011/65/AB, 2004/108/AT, 2006/42/AT yönetmelik hükümleri uyarınca EN 60745.

Teknik belgelerin bulunduğu merkez (2006/42/AT):

Robert Bosch GmbH, PT/ESC,
D-70745 Leinfelden-Echterdingen

Dr. Egbert Schneider Helmut Heinzlmann
Senior Vice President Head of Product Certification
Engineering PT/ETM9

Rpa. Schickel i.V. K. W. K.

Robert Bosch GmbH, Power Tools Division
D-70745 Leinfelden-Echterdingen
24.05.2012

Montaj

- Elektrikli el aletinin kendinde bir çalışma yapmadan önce her defasında fişi prizden çekin.

Toz emme (PSB 850-2 RA/PSB 1000-2 RCA) (Bakınız: Şekiller A - F)

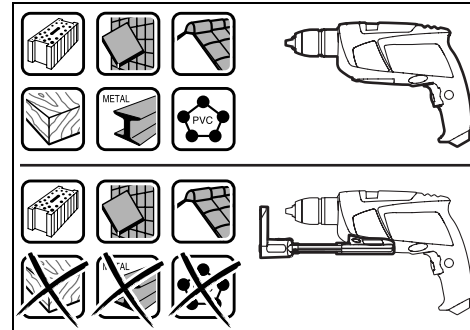
- Kurşun içeren boyalar, bazı ahşap türleri, mineraller ve metaller gibi maddeler işlenirken ortaya çıkan toz sağlığa zararlı olabilir. Bu tozlara temas etmek veya bu tozları solmak allerjik reaksiyonlara ve/veya kullanıcının veya onun yakınındaki kişilerin nefes alma yollarındaki hastalıklara neden olabilir.

Kayın veya meşe gibi bazı ağaç tozları kanserojen etkiye sahiptir, özellikle de ahşap işleme sanayiinde kullanılan katkı maddeleri (kromat, ahşap koruyucu maddeler) ile birlikte. Asbest içeren malzemeler sadece uzmanlar tarafından işlenmelidir.

- Mümkün olduğu kadar işlediğiniz malzemeye uygun bir toz emme tertibatı kullanın.
- Çalışma yerinizi iyi bir biçimde havalandırın.
- P2 filtre sınıfı filtre takılı soluk alma maskesi kullanmanızı tavsiye ederiz.

İşlenen malzemelere ait ülkenizdeki geçerli yönetmelik hükümlerine uyun.

- **Çalıştığınız yerde tozun birikmesini önleyin.** Tozlar kolayca alevlenebilir.
- **Emme donanımını sadece beton, tuğla ve duvar taşlarını işlerken kullanın.** Ahşap ve plastik taşları çabuk tıkanma yapar.
- **Dikkat yangın tehlikesi! Emme donanımı takılı iken metal malzemeyi işlemeyin.** Kızgın metal taşları emme donanımının parçalarını tutuşturabilir.



90 | Türkçe

Optimum emme performansı elde edebilmek için lütfen aşağıdaki uyarılara uyun:

- Emme donanımının iş parçasına veya duvara tam olarak dayanmasına dikkat edin. Bu yolla aynı zamanda dik açılı delme işlemi kolaylaşır.
- Emme donanımı kullanırken daima en yüksek devir sayısı ile çalışın.
- İstedığınız delme derinliğine ulaştıktan sonra önce matkap ucunu delikten çekin sonra darbeli matkabı kapatın.
- Emme donanımını sadece filtre elemanı **19** takılı durumda kullanın, aksi takdirde toz ve talaşlar elektrikli el aletinin içine sızabilir ve alete hasar verebilir.
- Filtre elemanının **19** durumunu düzenli olarak kontrol edin. Filtre elemanı hasar görürse hemen değiştirin.
- Özellikle büyük çaplı delikler açarken tozdan koruma halkası **21** aşınabilir. Hasar görecektir olursa bu halkayı değiştirin.

Emme donanımının takılması (Bakınız: Şekil A)

Emme donanımını **14** ön taraftan darbeli matkabın altına sürün. Bunu yaparken emme donanımının **14** gövde ile aynı seviyede olmasına ve kilitleme yapmasına dikkat edin.

Emme donanımının temizlenmesi (Bakınız: Şekiller B – D)

Toz haznesi **15** yaklaşık 20 delik açma işinin 10 mm çapında yapılmasına yeterlidir.

Emme performansı zayıflamaya başladığında toz haznesi **15** değiştirilmelidir. Bu işlem için boş alma düğmesinin **18** yivli yüzeyine basın ve toz haznesini **15** çıkarın.

Toz haznesini **15** boşaltın ve temizleyin. Uygun bir yere çarparak filtre elemanını **19** temizleyin.

Filtre elemanında **19** hasar olup olmadığını kontrol edin ve gerekiyorsa değiştirin.

Filtre elemanının **19** mesnedine bastırın ve filtreyi çekerek çıkarın. Filtre elemanını **19** mesnet ile birlikte değiştirin. Mesnede yerleştirirken lastik contanın **20** takılı olmasına dikkat edin.

Toz haznesini **15** tekrar yerine yerleştirin ve kilitleme yaptırarak için boş alma düğmesinin **18** düz yüzeyine bastırın.

Emme donanımının çıkarılması (Bakınız: Şekil E)

Emme donanımını **14** sökmek için boş alma düğmesine **22** basın ve emme donanımını **14** öne doğru çekerek çıkarın.

Emme donanımının yerleştirilmesi (Bakınız: Şekil F)

Emme donanımını **14** çanta içine düzgün bir biçimde yerleştirmek için emme donanımını **14** çıkarın, parçaları birbirine itin ve kancaları **23** takın.

Kapağı **24** yerine yerleştirin ve toz haznesini **15** emme donanımını elinizden bırakmadan boşaltın.

Ek tutamak

- ▶ Elektrikli el aletinizi her zaman ek tutamakla **12** kullanın.

Güvenli ve yorulmadan çalışmak için ek tutumağı **12** 8 pozisyona ayarlayabilirsiniz.

Ek tutamak ayarı kelebek vidasını **13** saat hareket yönünün tersine **12** ek tutumağı istediğiniz pozisyona getirebilecek

ölçüde çevirin. Daha sonra ek tutumağı **12** tekrar geri çekin ve kelebek vidayı **13** saat hareket yönünde çevirerek sıkın.

Delik derinliğinin ayarlanması (Bakınız: Şekil G)

Derinlik mesnedi **1** ile istenen delik derinliği **X** ayarlanabilir.

Derinlik mesnedi konumu ayar düğmesine **3** basın ve derinlik mesnedini ek tutamak **12** içine yerleştirin.

Derinlik mesnedindeki **1** yivler yukarıyı göstermelidir.

Derinlik mesnedini, matkap ucunun sivri tarafı ile derinlik mesnedinin ucu arasındaki mesafe istenen delik derinliğine eşit olacak biçimde **X** dışarı doğru çekin.

Uç değiştirme (Bakınız: Şekil H)

Anahtarsız uç değiştirme mandreni

Açma/kapama şalteri **10** basılı değilken matkap mili kilitlidir. Bu sayede mandren içindeki matkap ucu hızlı, rahat ve basit biçimde değiştirilebilir.

Anahtarsız uç takma mandrenini **2** kovaniyi **1** yönünde uç takılabilecek ölçüde açın. Ucu takın.

Anahtarsız uç takma mandreninin **2** kovaniyi **2** yönünde elle çevirerek kilitleme sesi duyulmayıncaya kadar kapatın. Mandren otomatik olarak kilitlenir.

Ucu çıkarmak için kovani ters yöne çevirdiğinizde kilitleme açılır.

Vidalama uçları

Bits uçları **26** kullanırken daima çok amaçlı **25** bits adaptörü kullanın. Sadece vida başına uygun bits uçları kullanın.

Vidalama yapmak için "Delme/Darbeli delme" çevrim şalterini **4** daima "Delme" sembolü üzerine getirin.

Mandrenin değiştirilmesi

- ▶ Elektrikli el aletinin kendinde bir çalışma yapmadan önce her defasında fişi prizden çekin.

Mandrenin sökülmesi (Bakınız: Şekil I)

Ek tutumağı sökün ve vites seçme şalterini **11** 1. ve 2. vitesler arasında merkezi konuma getirin.

Matkap milini sabitleme için mil boynu deliğine \varnothing 4 mm çapında yaklaşık 50 mm uzunluğunda çelik bir pim yerleştirin.

Kısa şaftı öne gelecek biçimde bir alyan anahtarını **27** anahtarsız uç takma mandrenine **2** takın.

Elektrikli el aletini sağlam ve düz bir zemine, örneğin bir tezgah üzerine yatırın. Elektrikli el aletini sıkıca tutun ve anahtarsız uç takma mandrenini **2** iç altıgen anahtar **27** **1** yönünde çevirmek suretiyle gevşetin. Sıkışmış olan anahtarsız uç takma mandrenini iç altıgen anahtarın **27** uzun şaftına hafifçe vurarak gevşetebilirsiniz. İç altıgen anahtar anahtarsız uç takma mandreninden çıkarın ve anahtarsız uç takma mandrenini tam olarak çıkarın.

Mandrenin takılması (Bakınız: Şekil J)

Anahtarsız uç takma mandreninin montajı aynı işlem aşamalarının ters sıra ile uygulanmasıyla yapılır.

- ▶ Mandreni taktıktan sonra çelik pimi delikten çıkarın.

! Mandren yaklaşık 50 – 55 Nm'lik bir torkla sıkılmalıdır.

İşletim

Çalıştırma

- **Şebeke gerilimine dikkat edin! Akım kaynağının gerilimi elektrikli el aletinin tip etiketi üzerindeki verilere uygun olmalıdır. 230 V ile işaretlenmiş elektrikli el aletleri 220 V ile de çalıştırılabilir.**

Dönme yönünün ayarlanması (Bakınız: Şekil K)

Dönme yönü değiştirme şalteri **9** ile elektrikli el aletinin dönme yönünü değiştirebilirsiniz. Ancak açma/kapama şalteri **10** basılı iken bu mümkün değildir.

Sağa dönüş: Delme ve vidalama yapmak için dönme yönü değiştirme şalterini **9** sonuna kadar sağa bastırın.

Sağa dönüş göstergesi **6** seçilmiş bulunan dönme yönünü gösterir.

Sola dönüş: Vida ve somunları gevşetmek veya sökmek için dönme yönü değiştirme şalterini **9** sonuna kadar sola bastırın.

Sola dönüş göstergesi **7** seçilmiş bulunan dönme yönünü gösterir.

İşletim türünün ayarlanması



Delme ve vidalama

Çevrim şalterini **4** "Delme" sembolü üzerine getirin.



Darbeli delme

Çevrim şalterini **4** "Darbeli delme" sembolü üzerine getirin.

Çevrim şalteri **4** hissedilir biçimde kavrama yapar ve motor çalışırken de kullanılabilir.

Mekanik vites seçimi

- **Vites seçme şalterini **11** elektrikli el aleti düşük devir sayısında çalışırken kullanabilirsiniz. Ancak şalteri alet dururken, tam yük altında veya maksimum devir sayısında kullanmayın.**

Vites seçme şalteri **11** ile 2 farklı devir sayısı ayarı önceden seçilerek ayarlanabilir.



Vites I:

Düşük devir sayısı alanı; büyük çaplı delikleri açmak veya vidalama yapmak için.



Vites II:

Yüksek devir sayısı alanı; Küçük çaplı delikleri açmak için.

Vites seçme şalterini **11** daima ok yönünde çevirin.

Vites seçme şalteri **11** sonuna kadar hareket etmiyorsa, tahrik milini bir matkap ucuyla biraz çevirin.

Açma/kapama

Aleti **çalıştırmak** için açma/kapama şalterine **10** basın ve şalteri basılı tutun.

Basılı **durumdaki** açma/kapama şalterini **10** tespit etmek için açma/kapama şalteri tespit tuşuna **8** basın.

Elektrikli el aletini **kapatmak** için açma/kapama şalterini **10** bırakın veya tespit tuşu **8** ile sabitlenmişse açma/kapama şalterine **10** kısa bir süre basın ve tekrar bırakın.

Elektrikli el aletini sadece kullanacağınız zaman açın. Bu yolla enerjiden tasarruf edersiniz.

Devir sayısının ve darbe sayısının ayarlanması

Açma/kapama şalteri üzerine uyguladığınız bastırma kuvvetini **10** azaltıp çoğaltarak alet çalışır durumda iken devir sayısını ve darbe sayısını ayarlayabilirsiniz.

Açma/kapama şalteri **10** üzerine uygulanan düşük bastırma kuvveti düşük bir devir/darbe sayısı sağlar. Uygulanan bastırma kuvveti artırdıkça devir/darbe sayısı yükselir.

Devir sayısının ve darbe sayısının ön seçimi (PSB 850-2 RE/PSB 850-2 RA)

Devir sayısı ön seçim düğmesi **16** ile gerekli olan devir sayısını ve darbe sayısını işletim halinde de önceden seçerek ayarlayabilirsiniz.

Gerekli devir sayısı ile darbe sayısı işlenen malzemeye çalışma koşullarına bağlı olup, en doğru biçimde deneyerek tespit edilebilir.

Elektronik devir sayısı ön seçimi

(PSB 1000-2 RCE/PSB 1000-2 RCA)

Elektronik devir sayısı ön seçim düğmesi **5** ile gerekli olan devir sayısını ve darbe sayısını alet çalışırken de seçebilirsiniz.

Gerekli devir sayısı ile darbe sayısı işlenen malzemeye çalışma koşullarına bağlı olup, en doğru biçimde deneyerek tespit edilebilir.



Düşük devir sayısı ile çalışmak için.



Maksimum devir sayısı ile çalışmak için.

Çalışırken dikkat edilecek hususlar

- **Elektrikli el aletini sadece kapalı durumda somun ve vidaların üzerine yerleştirin.** Dönmekte olan uçlar kayabilir.

Düşük devir sayısı ile uzun süre çalıştığınızda, soğutma yapmak için elektrikli el aletini boşta en yüksek devir sayısı ile yaklaşık 3 dakika kadar çalıştırın.

Bakım ve servis

Bakım ve temizlik

- **Elektrikli el aletinin kendinde bir çalışma yapmadan önce her defasında fişi prizden çekin.**
- **İyi ve güvenli çalışabilmek için elektrikli el aletini ve havalandırma deliklerini daima temiz tutun.**

92 | Türkçe

Dikkatli biçimde yürütülen üretim ve test yöntemlerine rağmen elektrikli el aleti arıza yapacak olursa, onarım Bosch elektrikli aletleri için yetkili bir serviste yapılmalıdır.

Bütün başvuru ve yedek parça siparişlerinizde mutlaka aletinizin tip etiketindeki 10 haneli ürün kodunu belirtiniz.

Sadece Türkiye için geçerlidir: Bosch genel olarak yedek parçaları 7 yıl hazır tutar.

Müşteri servisi ve müşteri danışmanlığı

Müşteri servisleri ürününüzün onarım ve bakımı ile yedek parçalarına ait sorularınızı yanıtladılır. Demonte görünüşler ve yedek parçalara ait bilgileri şu adreste de bulabilirsiniz:

www.bosch-pt.com

Bosch müşteri servisi timi satın alacağınız ürünün özellikleri, bu ürünün kullanımı ve ayar işlemleri hakkındaki sorularınız ile yedek parçalarına ait sorularınızı memnuniyetle yanıtladılır.

Türkçe

Bosch San. ve Tic. A.Ş.
Ahi Evran Cad. No:1 Kat:22
Polaris Plaza
80670 Maslak/İstanbul
Bosch Uzman Ekibi +90 (0212) 367 18 88

Işıklar LTD.ŞTİ.
Kızılay Cad. No: 16/C Seyhan
Adana

Tel.: 0322 359 97 10
Tel.: 0322 359 13 79

İdeal Elektronik Bobinaj
Yeni San. Sit. Cami arkası No: 67
Aksaray

Tel.: 0382 215 19 39
Tel.: 0382 215 12 46

Bulsan Elektrik
İstanbul Cad. Devrez Sok. İstanbul Çarşısı
No: 48/29 İskitler
Ankara

Tel.: 0312 341 51 42
Tel.: 0312 341 02 03

Faz Makine Bobinaj
Sanayi Sit. 663 Sok. No: 18
Antalya

Tel.: 0242 346 58 76
Tel.: 0242 346 28 85

Örsel Bobinaj
1. San. Sit. 161. Sok. No: 21
Denizli

Tel.: 0258 262 06 66

Bulut Elektrik
İstasyon Cad. No: 52/B Devlet Tiyatrosu Karşısı
Elazığ

Tel.: 0424 218 35 59

Körfez Elektrik
Sanayi Çarşısı 770 Sok. No: 71
Erzincan

Tel.: 0446 223 09 59

Ege Elektrik
İnönü Bulvarı No: 135 Muğla Makasarası Fethiye
Fethiye

Tel.: 0252 614 57 01

Değer İş Bobinaj
İsmetpaşa Mah. İlk Belediye Başkan Cad. 5/C Şahinbey
Gaziantep

Tel.: 0342 231 64 32

Çözüm Bobinaj
İsmetpaşa Mah. Eski Şahinbey Belediyesi altı Cad. No: 3/C
Gaziantep

Tel.: 0342 231 95 00

Onarım Bobinaj
Raifpaşa Cad. No: 67 İskenderun
Hatay

Tel.: 0326 613 75 46

Günşah Otomotiv
Beylikdüzü Sanayi Sit. No: 210 Beylikdüzü
İstanbul

Tel.: 0212 872 00 66

Aygem
10021 Sok. No: 11 AOSB Çiğli
İzmir

Tel.: 0232 376 80 74

Sezmen Bobinaj
Ege İş Merkezi 1201/4 Sok. No: 4/B Yenişehir
İzmir

Tel.: 0232 457 14 65

Ankaralı Elektrik
Eski Sanayi Bölgesi 3. Cad. No: 43
Kayseri

Tel.: 0352 336 42 16

Asal Bobinaj
Eski Sanayi Sitesi Barbaros Cad. No: 24
Samsun

Tel.: 0362 228 90 90

Üstündağ Elektrikli Aletler
Nusretiye Mah. Boyacılar Aralığı No: 9
Tekirdağ

Tel.: 0282 651 28 84

Tasfiye

Elektrikli el aleti, aksesuar ve ambalaj malzemesi çevre dostu bir yöntemle tasfiye edilmek üzere tekrar kazanım merkezine gönderilmelidir.

Elektrikli el aletlerini evsel çöplerin içine atmayın!

Sadece AB üyesi ülkeler için:

Elektrikli el aletleri ve eski elektronik aletlere ilişkin 2002/96/AT sayılı Avrupa Birliği yönetmeliği ve bunların tek tek ülkelerin hukuklarına uyarlanması uyarınca, kullanım ömrünü tamamlamış elektrikli el aletleri ayrı ayrı toplanmak ve çevre dostu

bir yöntemle tasfiye edilmek üzere yeniden kazanım merkezlerine gönderilmek zorundadır.

Değişiklik haklarımız saklıdır.

