

TASSIMO

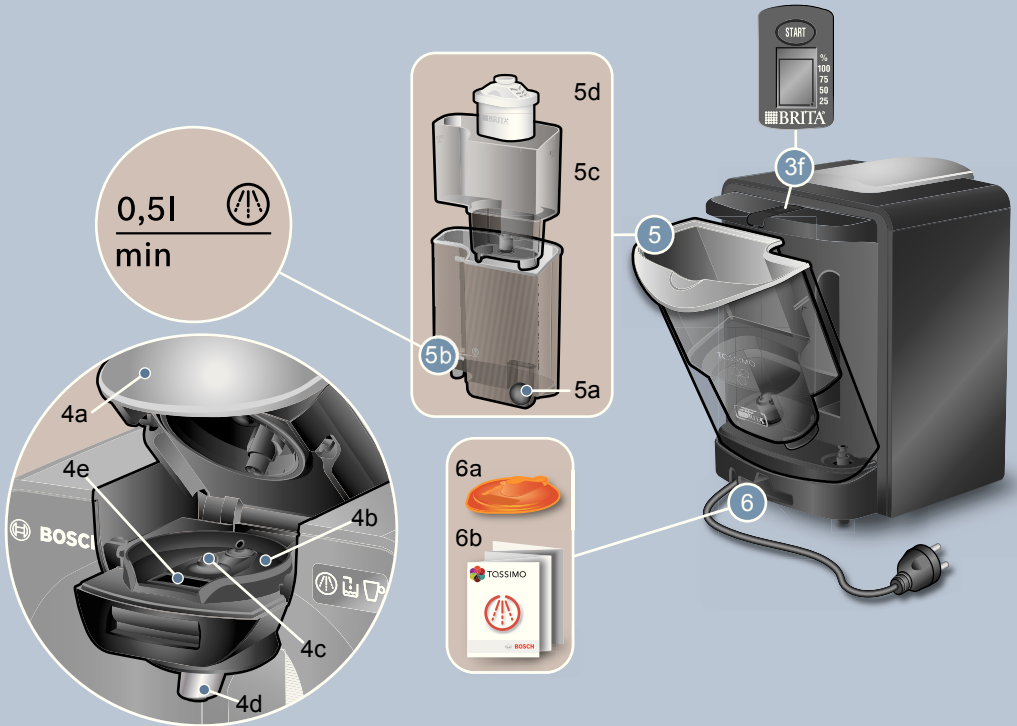
TAS 55xx

- de** Gebrauchsanleitung
- en** Instruction manual
- fr** Mode d'emploi
- es** Instrucciones de uso
- pt** Instruções de serviço
- it** Istruzioni per l'uso
- sv** Bruksanvisning
- da** Brugsanvisning
- no** Bruksanvisning
- el** Οδηγίες χρήσης



BOSCH

de	Gebrauchsanleitung.....	2
en	Instruction manual.....	20
fr	Mode d'emploi	38
es	Instrucciones de uso.....	56
pt	Instruções de serviço	74
it	Istruzioni per l'uso	92
sv	Bruksanvisning.....	110
da	Brugsanvisning.....	128
no	Bruksanvisning.....	146
el	Οδηγίες χρήσης.....	164




Sicherheitshinweise

⚠ Stromschlaggefahr!

- Dieses Gerät ist für die Verarbeitung haushaltsüblicher Mengen im Haushalt oder in haushaltsähnlichen, nicht-gewerblichen Anwendungen bestimmt. Haushaltsähnliche Anwendungen umfassen z.B. die Verwendung in Mitarbeiterküchen von Läden, Büros, landwirtschaftlichen und anderen gewerblichen Betrieben, sowie die Nutzung durch Gäste von Pensionen, kleinen Hotels und ähnlichen Wohneinrichtungen.
- Betreiben und schließen Sie das Gerät nur gemäß den Angaben auf dem Typenschild an.
- Benutzen Sie Ihr TASSIMO Gerät nur, wenn Netzkabel und Gerät keine Beschädigungen aufweisen.
- Verwenden Sie das Gerät nur in Innenräumen bei Raumtemperatur und bis zu 2000 m über Meereshöhe.
- Personen (auch Kinder) mit verminderten körperlichen Sinneswahrnehmungs- oder geistigen Fähigkeiten oder mit mangelnder Erfahrung und Wissen, das Gerät nicht bedienen lassen, außer sie werden beaufsichtigt oder hatten eine Einweisung bezüglich des Gebrauchs des Geräts durch eine Person, die für ihre Sicherheit verantwortlich ist.
- Kinder vom Gerät fernhalten.
- Kinder beaufsichtigen, um zu verhindern, dass sie mit dem Gerät spielen.
- Ziehen Sie im Fehlerfall sofort den Netzstecker.
- Reparaturen an Ihrem Gerät, wie z. B. eine beschädigte Zuleitung auswechseln, dürfen Sie nur durch unseren Kundendienst ausführen lassen, um Gefährdungen zu vermeiden.
- Tauchen Sie das Gerät oder Netzkabel niemals in Wasser.

⚠ Verbrühungsgefahr!

- Ihr TASSIMO Gerät bereitet Heißgetränke zu, gehen Sie daher vorsichtig mit den zubereiteten Heißgetränken um.
- Versuchen Sie nie, das Brühsystem während des Brühvorgangs zu öffnen.
- Warten Sie, bis die Zustands LED  (3c) aufgehört hat zu blinken, bevor Sie das Brühsystem öffnen.

! Wichtig:

- Bitte lesen Sie die Gebrauchsanleitung und die beiliegenden Informationsmaterialien sorgfältig durch und handeln danach.
- Bewahren Sie die Unterlagen auf.
- Benutzen Sie T DISCs nur einmal.
- Benutzen Sie keine beschädigten T DISCs.

Vielen Dank, dass Sie sich für unser TASSIMO Gerät entschieden haben. Mit TASSIMO können Sie jederzeit Ihr Lieblingsheißgetränk genießen. Verführerischer Latte Macchiato, cremiger Cappuccino, aromatischer Kaffee, kräftiger Espresso, Tee und eine Kakao-Spezialität können Sie sich jetzt mit nur einem Knopfdruck zubereiten.

Ihr TASSIMO Gerät funktioniert ausschließlich mit speziell entwickelten Kapseln, den sogenannten TASSIMO T DISCs. Wenn Sie eine T DISC in das Gerät einlegen, liest die TASSIMO Maschine automatisch den, auf die T DISC Folie aufgedruckten, Strichcode. Dieser enthält genaue Angaben bzgl. der erforderlichen Getränkemenge sowie Brühdauer und Temperatur des gewählten Getränks. T DISCs sind perfekt auf das TASSIMO Brühsystem abgestimmt und bieten so Tasse für Tasse den perfekten Genuss. Bitte verwenden Sie nur die für die TASSIMO Maschine speziell entwickelten T DISCs, um eine maschinenfreundliche Benutzung zu garantieren.

Inhaltsverzeichnis



Sicherheitshinweise	2
Ihr TASSIMO Gerät auf einen Blick	3
Ihr TASSIMO Gerät in Betrieb nehmen	4
BRITA MAXTRA Wasserfiltersystem.....	6
Bedien- und Anzeigeelemente.....	8
Tassengröße	9
Zubereitung von Getränken	10
Pflege und tägliche Reinigung	12
Entkalken.....	14
Entsorgung.....	17
Probleme selbst beheben	17
Garantie.....	183
TASSIMO Infoline.....	188

Ihr TASSIMO Gerät auf einen Blick

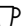


Bitte klappen Sie vor dem Weiterlesen die dazugehörige Bildseite am Anfang des Heftes nach links aus.

1 Ein/Aus Schalter

2 Start/Stopp Taste

- a Getränkeeinstellungstaste + 
- b Getränkeeinstellungstaste - 

3 Anzeigeelemente

- a + LED
- b - LED
- c Zustands LED 
- d Wassertank füllen 
- e Entkalken notwendig 
- f BRITA Kartuschenwechselanzeige

4 Brühsystem

- a Griffflasche
- b T DISC Träger
- c T DISC Stanzvorrichtung
- d Getränkeauslauf
- e T DISC Lesefenster

5 Abnehmbarer Wassertank

- a Schwimmer
- b Befüllungsmarkierung für Entkalkungslösung
- c Filterkartuschenhalter
- d Filterkartusche BRITA MAXTRA

6 Aufbewahrungsfach

- a Service T DISC
- b Kurzanleitung Reinigen/Entkalken

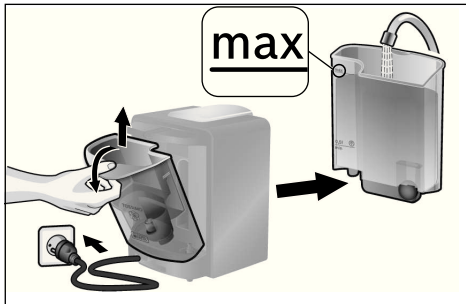
7 Tassenpodest

- a Auffangbehälter
- b Höhenverstellung mit Tropfgitter

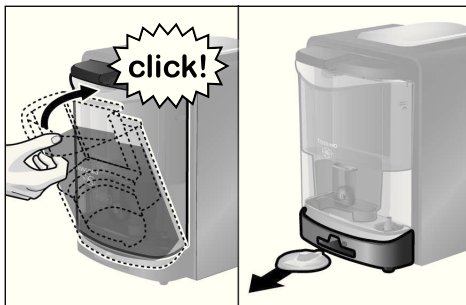
Hinweis:

Wir empfehlen, die Service T DISC und die Kurzanleitung immer im dafür vorgesehenen Fach (6) auf der Geräterückseite aufzubewahren.

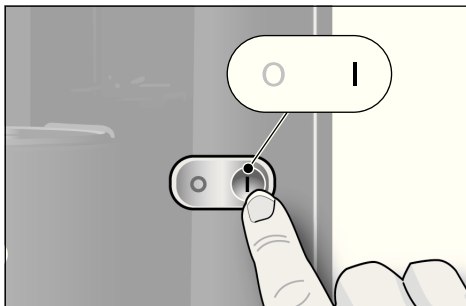
Ihr TASSIMO Gerät in Betrieb nehmen



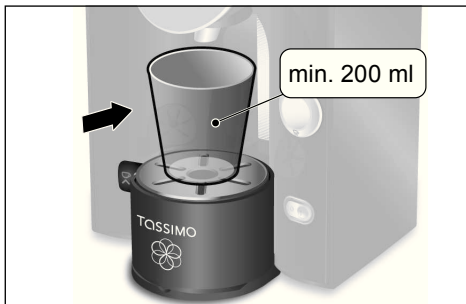
- ▶ Schließen Sie den Netzstecker an das Stromnetz an.
- ▶ Nehmen Sie den Wassertank ab, reinigen Sie Wassertank und Filterkartuschenhalter (5c) gründlich unter fließendem Wasser und füllen Sie frisches, kaltes Wasser bis zur Markierung **max** ein.



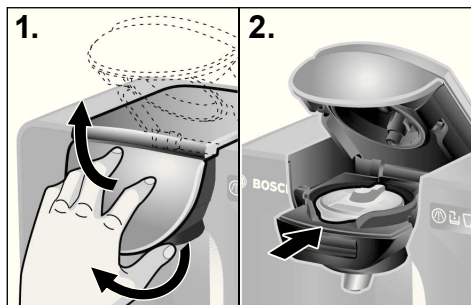
- ▶ Setzen Sie den Wassertank schräg ein und schwenken ihn zum Gerät, bis er hörbar einrastet.
- ▶ Entnehmen Sie die Service T DISC (6a) aus dem Fach (6) auf der Rückseite des Geräts.



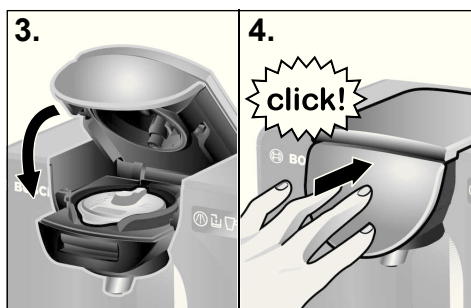
- ▶ Schalten Sie Ihr TASSIMO Gerät mit Hilfe des Ein/Aus Schalters (1) ein. Die Anzeigeelemente leuchten kurz auf.



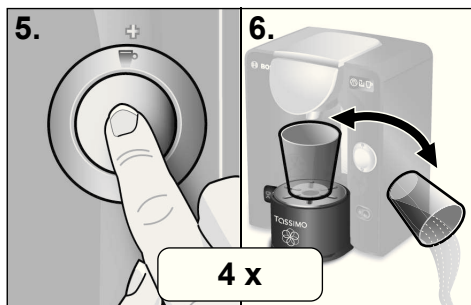
- ▶ Nehmen Sie ein geeignetes Gefäß (mindestens 200 ml) und stellen Sie dieses auf das Tassenpodest (7).



1. Öffnen Sie das Brühsystem, indem Sie die Griffflasche (4a) anheben und das Brühsystem nach oben führen.
2. Legen Sie die Service T DISC (6a) mit dem Strichcode nach unten auf den T DISC Träger (4b). Bitte beachten Sie, dass die Lasche der T DISC in der Aussparung vorne mittig positioniert ist.



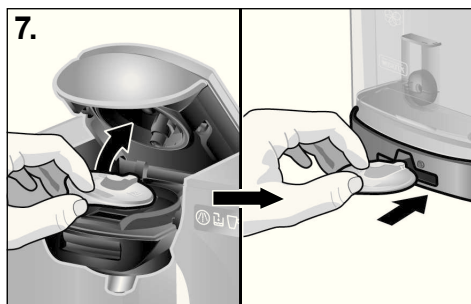
3. Schließen Sie das Brühsystem, indem Sie es nach unten führen.
4. Drücken Sie die Griffflasche (4a) zum Gerät, bis diese hörbar einrastet.



5. Starten Sie den Reinigungsvorgang, indem Sie die Start/Stopp Taste (2) drücken.
6. Im Anschluss an den Reinigungsvorgang entleeren Sie das Gefäß und stellen dieses wieder zurück unter den Getränkeauslauf.

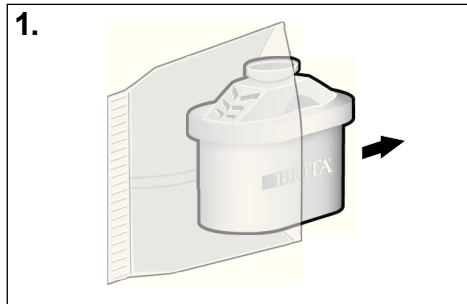
! Wichtig:

Bitte führen Sie die Schritte 5 und 6 vier Mal durch, um sicher zu stellen, dass das Gerät gereinigt und für die weiteren Schritte vorbereitet ist.



7. Anschließend öffnen Sie das Brühsystem, entnehmen die Service T DISC und bewahren diese im Fach (6) für Service T DISC und Kurzanleitung auf der Geräterückseite auf.
 - ▶ Nehmen Sie jetzt das im Lieferumfang enthaltene BRITA MAXTRA Wasserfiltersystem in Betrieb. Folgen Sie dazu der Anleitung auf den folgenden Seiten.

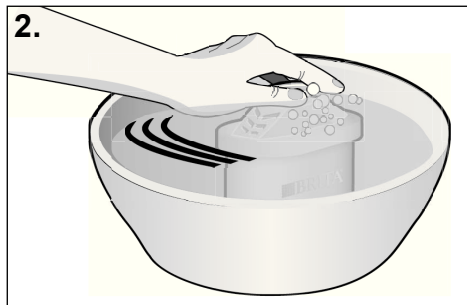
BRITA MAXTRA Wasserfiltersystem



Für TASSIMO Geräte dürfen nur **BRITA MAXTRA Wasserfilterkartuschen benutzt werden.**

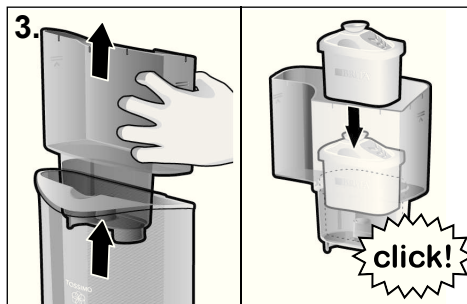
BRITA MAXTRA Filterkartuschen (5d) können Sie über den Fachhändler oder direkt vom Bosch-Kundendienst beziehen (für Kontaktdaten siehe Seite 186).

Wird das Gerät mit einer **neuen** Filterkartusche (5d) benutzt, gehen Sie wie folgt vor:

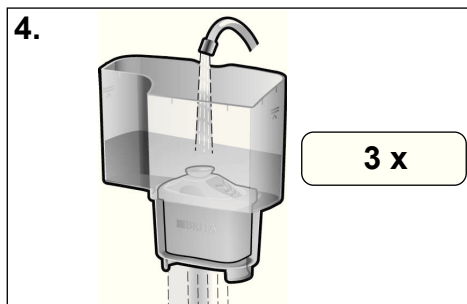


Vorbereiten und Einlegen der BRITA MAXTRA Filterkartusche

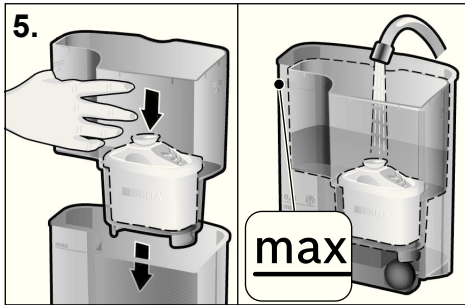
1. Entfernen Sie die Schutzfolie der Filterkartusche (5d).
2. Tauchen Sie die Filterkartusche (5d) in kaltes Leitungswasser ein und schütteln Sie diese leicht, um die Luftblasen zu entfernen (etwa 5 Sek.).



3. Nehmen Sie den Filterkartuschenhalter (5c) aus dem Wassertank heraus und setzen Sie die Filterkartusche (5d) in die dazu vorgesehene Kammer des Filterkartuschenhalters (5c) ein, bis sie hörbar einrastet.



4. Halten Sie den Filterkartuschenhalter (5c) unter den Wasserhahn, füllen Sie ihn mit frischem, kaltem Wasser und lassen Sie das Wasser durch die Filterkartusche (5d) laufen. Wiederholen Sie diesen Vorgang **drei Mal**.



5. Setzen Sie den Filterkartuschenhalter (5c) mit der Filterkartusche (5d) jetzt wieder in den leeren Wassertank ein und füllen Sie den Tank bis zur Markierung **max** mit frischem Wasser.

! Wichtig:

Vor dem Entkalken Filterkartuschenhalter (5c) mit Filterkartusche (5d) unbedingt herausnehmen.

Aktivieren der BRITA Kartuschenwechselanzeige

Um eine optimale Filterleistung und maximalen Kalkschutz zu gewährleisten, wechseln Sie die BRITA MAXTRA Filterkartusche (5d) im Abstand von 8 Wochen.

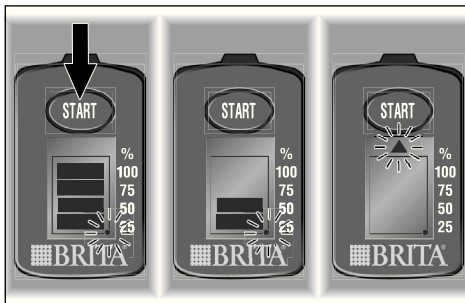
Auf der Geräteoberseite ist eine BRITA Kartuschenwechselanzeige (3f) integriert, die Sie an den fälligen Filterkartuschenwechsel erinnert. Mit Hilfe von Balken wird Ihnen angezeigt, wann die Filterkartusche (5d) gewechselt werden muss. Zum Aktivieren der BRITA Kartuschenwechselanzeige (3f) drücken Sie den Start-Knopf und halten ihn so lange gedrückt, bis alle vier Balken kurz in der Anzeige erscheinen und zweimal blinken. Der blinkende Punkt in der unteren rechten Ecke zeigt an, dass die Kartuschenwechselanzeige (3f) in Betrieb ist. Alle vier Balken sollten sichtbar sein.

Ab diesem Zeitpunkt verschwindet alle zwei Wochen ein Balken. Sind nach acht Wochen alle Balken verschwunden und blinkt der Pfeil, wechseln Sie bitte die Filterkartusche (5d).

Filterkartusche (5d) zum Entnehmen einfach an der Lasche herausziehen. Zum Vorbereiten einer neuen Filterkartusche (5d) verfahren Sie bitte gemäß der Anweisung im Abschnitt „Vorbereiten und Einlegen der BRITA MAXTRA Filterkartusche“ und setzen Sie die BRITA Kartuschenwechselanzeige (3f) zurück, indem Sie den Start-Knopf gedrückt halten.

i Hinweis:

Ihr TASSIMO Gerät ist jetzt betriebsbereit.



i Hinweis:

Kaufen Sie bereits eine neue Filterkartusche (5d), wenn nur noch ein Balken angezeigt wird. BRITA MAXTRA Filterkartuschen (5d) können Sie über den Fachhändler oder direkt vom Bosch-Kundendienst beziehen (für Kontaktdaten siehe Seite 186).

Bedien- und Anzeigeelemente

(siehe Übersichtsbild am Anfang der Anleitung)

Ein/Aus Schalter (1)

Der Ein/Aus Schalter ist der Hauptschalter des Geräts. Sie können Ihr TASSIMO Gerät damit in Betrieb nehmen oder komplett ausschalten.

f Hinweis:

Sie sollten Ihr TASSIMO Gerät aus Energiespar-Gründen nach jedem Gebrauch komplett ausschalten.

Start/Stopp Taste (2)

Die Start/Stopp Taste startet bzw. unterbricht den Brüh-, Reinigungs- und Entkalkungsvorgang.

Getränkeeeinstellungstaste + (2a) und Getränkeeeinstellungstaste - (2b)

Die Getränkeeeinstellungstasten dienen der individuellen Getränkezubereitung. Sie können damit die Getränkemenge variieren:

2a Größere Getränkemenge

für milderen Geschmack

2b Kleinere Getränkemenge

für intensiveren Geschmack

+ LED (3a) und - LED (3b)


Diese LEDs leuchten auf, wenn die T DISC erkannt wurde. Die + oder - LED leuchten entsprechend einzeln auf, wenn eine größere oder kleinere Getränkemenge gewählt wurde und blinken während des Brühvorgangs.

Zustands LED (3c)

Die Zustandsanzeige stellt vier Gerätezustände dar:

- Dauerhaft oranges Leuchten: Gerät im Bereitschaftsmodus
- Oranges Blinken: Gerät ist im Zubereitungs-/Reinigungs-/Entkalkungsmodus
- Dauerhaft rotes Leuchten: Fehlermodus (z. B. Barcode wurde nicht erkannt)
- Gedimmtes, oranges Leuchten: Energiesparmodus

⚠ Verbrühungsgefahr!

Warten Sie, bis die Zustands LED  aufgehört hat zu blinken, bevor Sie das Brühsystem öffnen.

Wassertank füllen (3d)

Die Anzeige leuchtet auf, wenn der abnehmbare Wassertank wieder mit Wasser aufgefüllt werden muss oder der Tank nicht eingesetzt ist.

Entkalken notwendig (3e)

Die Anzeige leuchtet bzw. blinkt auf, wenn Ihr TASSIMO Gerät entkalkt werden muss.

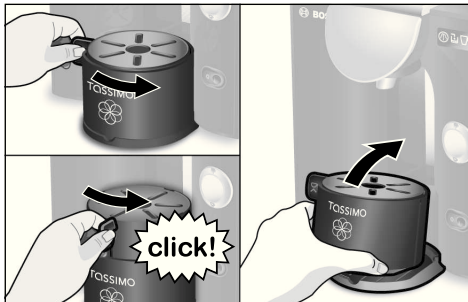
f Hinweis:

Bitte entkalken Sie Ihr TASSIMO Gerät ausschließlich gemäß der Anleitung im Kapitel „Entkalken“ auf Seite 14.

BRITA Kartuschenwechselanzeige (3f)

Die Anzeige erinnert an den Wechsel der BRITA MAXTRA Filterkartusche (5d).

Tassengröße



Das Tassenpodest Ihres TASSIMO Geräts ermöglicht Ihnen die Verwendung verschiedener Tassengrößen, um diese an Ihre Getränkewahl anzupassen.

Die Höhe des Tassenpodests lässt sich verstellen. Schieben Sie dazu die angebrachte Lasche (7b) von links nach rechts bis diese hörbar einrastet.

Entnehmen Sie das Tassenpodest, um besonders hohe Gefäße verwenden zu können. Heben Sie dazu das Tassenpodest vorne an und kippen es leicht nach hinten.

i Hinweise:

- Um die bestmögliche Getränkequalität zu gewährleisten und unnötiges Spritzen zu vermeiden, verwenden Sie bitte immer die **höchstmögliche** Tassenpodesteinstellung.
- Um ein Überlaufen zu vermeiden, sollten Sie für jede Getränkeart die passende Tassengröße auswählen. Die empfohlene Tassengröße ist auf der original T DISC Umverpackung angegeben.

Zubereitung von Getränken

! Wichtig:

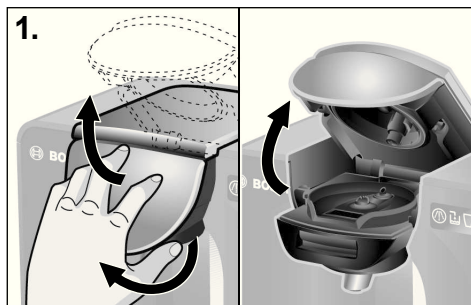
Füllen Sie täglich **ausschließlich** frisches, kaltes Wasser (kein Mineralwasser mit Kohlensäure oder chemisch entkalktes Wasser) in den Wassertank.

! Hinweis:

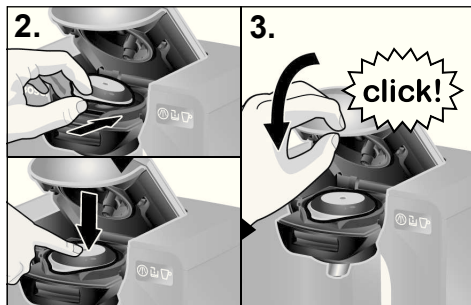
Stellen Sie sicher, dass Ihr TASSIMO Gerät vor der ersten Getränkezubereitung gemäß Kapitel „Ihr TASSIMO Gerät in Betrieb nehmen“ auf Seite 4 betriebsbereit ist.

Um Ihr Lieblingsgetränk zuzubereiten, gehen Sie bitte folgendermaßen vor:

- ▶ Schalten Sie Ihr TASSIMO Gerät mit Hilfe des Ein/Aus Schalters (1) ein.
- ▶ Je nach Getränkeart stellen Sie zuerst eine passende Tasse auf das Tassenpodest (7). Dieses können Sie entsprechend der Tassengröße in der Höhe anpassen oder für große Tassen/ Gläser komplett herausnehmen.
- ▶ Verwenden Sie immer die höchstmögliche Tassenpodesteinstellung.



1. Öffnen Sie das Brühsystem, indem Sie die Griffflasche (4a) anheben und das Brühsystem nach oben führen.



2. Wählen Sie eine Getränke T DISC und legen Sie diese mit der bedruckten Folie nach unten in den T DISC Träger (4b) ein. Bitte beachten Sie, dass die Lasche der T DISC in der Aussparung vorne mittig positioniert ist.
3. Schließen Sie das Brühsystem, indem Sie es nach unten führen und dann die Griffflasche (4a) zum Gerät drücken.
 - ▶ Wenn die T DISC erkannt wurde, leuchten die +/– LEDs auf.

Das Gerät ist bereit Ihr Getränk zu brühen.

4. Um Ihr Getränk in der Grundeinstellung, die durch den T DISC Strichcode definiert wird, zu brühen, fahren Sie direkt mit Schritt 5 fort.

- Sie haben zusätzlich die Möglichkeit, die **Getränkemenge** mit Hilfe der Getränkeeinstellungstasten individuell anzupassen:

**Getränkeeinstellungstaste + ☕ (2a):
Größere Getränkemenge**
für milderen Geschmack

**Getränkeeinstellungstaste - ☕ (2b):
Kleinere Getränkemenge**
für intensiveren Geschmack

- Falls Sie die Getränkemenge angepasst haben, leuchtet die **+** oder **-** LED bis der Brühprozess startet.

5. Durch Drücken der Start/Stopp Taste (2) starten Sie den Brühvorgang.

⚠ Verbrühungsgefahr!

- Versuchen Sie nie, das Brühsystem während des Brühvorgangs zu öffnen.
- Bitte beachten Sie, dass die zubereiteten Getränke sehr heiß sind.
- Das Brühsystem verriegelt sich automatisch bei Getränken mit höherem Brühdruck.

- Während der Brühung blinken die Zustands LED ☕ (3c) sowie die **+** oder **-** LED (wenn vorher ausgewählt).
- Falls Sie eine größere Getränkemenge wünschen, ist es möglich, unmittelbar nach der Brühung, durch Drücken und Halten der Start/Stopp Taste (2) oder der Getränkeeinstellungstaste + ☕ (2a) weiter nachzufordern.

6. Nach dem Ende der Brühung hört die Zustands LED ☕ (3c) auf zu blinken. Das Brühsystem lässt sich jetzt wieder öffnen. Ihr Getränk ist fertig. Sie können es nun entnehmen oder ein weiteres Getränk zubereiten.

i Hinweis:

Nach dem Start des Brühvorgangs kann es zu kurzen Brühpausen kommen. Diese stehen in Verbindung mit der optimalen Entfaltung des Geschmacks.

Sollten Sie keine weiteren Getränke zubereiten, schaltet Ihr Gerät automatisch in den Stromsparmmodus.

Um den Stromverbrauch noch weiter zu senken, empfehlen wir Ihnen, Ihr TASSIMO Gerät nach jedem Gebrauch mit dem Ein/Aus Schalter (1) auszuschalten.

T DISC Bezugsquellen

Ihr TASSIMO Gerät funktioniert ausschließlich mit speziell entwickelten Kapseln, den sogenannten TASSIMO T DISCs.

Diese können Sie im ausgewählten Fachhandel und online auf www.tassimo.com beziehen.

T DISC Aufbewahrung

T DISCs können bedenkenlos sowohl in ihrer Verpackung, als auch in anderen Behältern Ihrer Wahl aufbewahrt werden. Entscheidend ist eine kühle und trockene Lagerung. Bewahren Sie Ihre T DISCs nicht im Kühlschrank oder in der Gefriertruhe auf. Solange die Umverpackung nicht geöffnet wurde, dürfen T DISCs bis zum Mindesthaltbarkeitsdatum verwendet werden.

Dieses ist auf der Folienverpackung der T DISCs aufgedruckt.

Nachdem die Umverpackung geöffnet wurde, sollten Sie die T DISCs innerhalb von 6 Wochen verwenden.

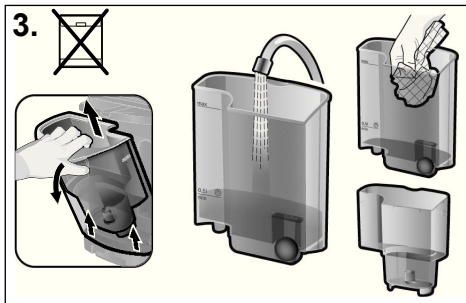
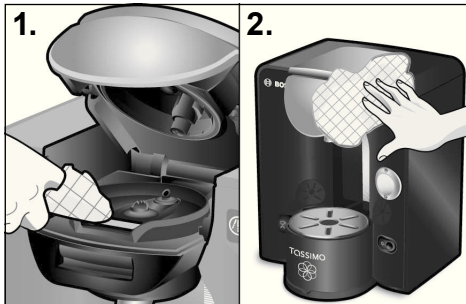
Pflege und tägliche Reinigung

⚠ Stromschlaggefahr!

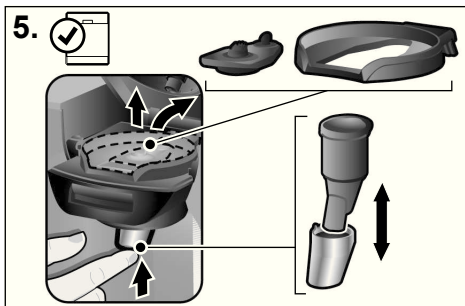
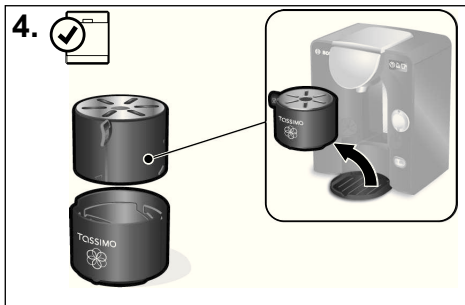
- Vor der Reinigung Gerät ausschalten und Netzstecker ziehen.
- Tauchen Sie das Gerät niemals in Wasser.
- Benutzen Sie keinen Dampfreiniger.

Reinigen Sie Ihr TASSIMO Gerät regelmäßig, um die Qualität der Getränke sicherzustellen. Wenn Sie Ihr Gerät längere Zeit nicht benutzt haben, sollten Sie immer einige Reinigungsvorgänge mit der Service T DISC vornehmen, um die gewohnte Getränkequalität zu gewährleisten (siehe Kapitel „Ihr TASSIMO Gerät in Betrieb nehmen“).

Verwenden Sie niemals Essig oder sonstige Mittel auf Essigbasis, scheuernde Reinigungsmittel oder chemisch entkalktes Wasser.



1. Säubern Sie regelmäßig das Brühsystem, besonders das T DISC Lesefenster (4e) sowie den Bereich des Verschlusses mit einem weichen, feuchten Tuch, damit der Strichcode der T DISC zuverlässig gelesen werden kann.
2. Das Geräte-Gehäuse können Sie mit einem weichen, feuchten Tuch abwischen.
3. Den Wassertank (5) und Filterkartuschenhalter (5c) nur mit Wasser ausspülen und nicht in den Geschirrspüler geben.



4. Alle Teile des Tassenpodestes (7) lassen sich einfach im Geschirrspüler reinigen.

5. Entnehmen Sie bitte den T DISC Träger (4b) und die Stanzvorrichtung (4c). Entnehmen Sie auch den Getränkeauslauf (4d), indem Sie diesen nach oben drücken. Reinigen Sie diese Teile regelmäßig, ansonsten kann der Getränkeauslauf verstopfen und zu verminderter Getränkmenge oder Flüssigkeitsaustritt führen.

- ▶ Alle Teile sind für den Geschirrspüler geeignet.
- ▶ Wenn Sie nacheinander verschiedene Getränke zubereiten, können Sie die Stanzvorrichtung zwischendurch schnell und einfach per Hand unter fließendem Wasser reinigen.

! Wichtig:

- Die Stanzvorrichtung und der Getränkeauslauf können unmittelbar nach dem Brühvorgang sehr heiß sein.
- Wir empfehlen Ihnen, die Service T DISC nach Gebrauch wieder ins Aufbewahrungsfach (6) auf der Geräte-rückseite zurückzulegen.
- Setzen Sie den Getränkeauslauf (4d) nach der Reinigung wieder ein.

i Hinweis:

Wir empfehlen Ihnen besonders bei milch- oder kakaohaltigen Getränken eine häufigere Reinigung des Brühsystems unter Verwendung der Service T DISC, wie im Kapitel „Ihr TASSIMO Gerät in Betrieb nehmen“ beschrieben.

Entkalken

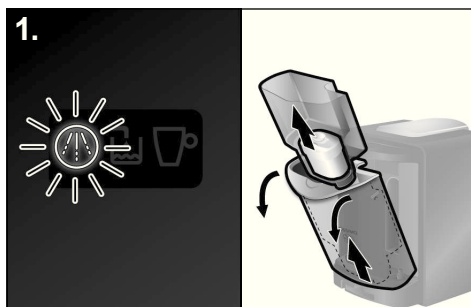
! Wichtig:

- Bei sehr hartem Wasser, vermehrter Dampfungwicklung oder abweichender Getränkmenge bitte das Gerät vorzeitig entkalken!
- Das mitgelieferte BRITA MAXTRA Filtersystem verringert den Kalkanteil im Wasser deutlich, ersetzt aber nicht die notwendigen, regelmäßigen Entkalkungsvorgänge.
- Flüssigkeiten nicht trinken.
- Verwenden Sie niemals Essig oder sonstige Mittel auf Essigbasis.
- Vor Betrieb des Entkalkungsprogramms Filterkartuschenhalter (5c) mit Filterkartusche (5d) unbedingt entnehmen.
- Unterbrechen Sie keinesfalls das Entkalkungsprogramm.

Ihr TASSIMO Gerät muss regelmäßig entkalkt werden, da bei der Erhitzung von Wasser Kalk entsteht, welcher sich in dem Gerät ansammeln kann. Dies wird Ihnen mit der „Entkalken notwendig“-LED (A) (3e) angezeigt. Leuchtet diese auf, sollten Sie Ihr Gerät unverzüglich entkalken, da es ansonsten Schaden nehmen oder die Getränkequalität sich verschlechtern kann.

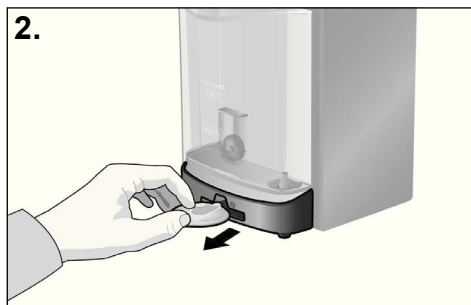
Die Anzeige fängt an zu blinken, wenn Sie nach weiteren 20 T DISCs die Entkalkung nicht vorgenommen haben.

Geeignete Entkalkungsmittel können Sie über www.tassimo.com, den Bosch Kundendienst (Artikel-Nr. 310967, Kontakt siehe Seite 186) oder den Fachhandel beziehen.

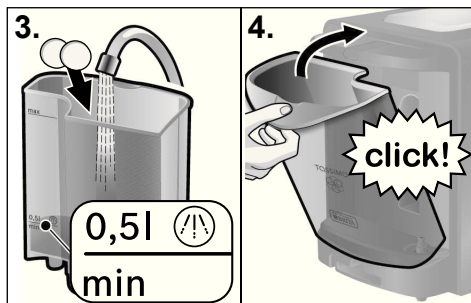


Entkalkungsprogramm durchführen

1. Nehmen Sie den Wassertank Ihres TASSIMO Geräts ab und entnehmen Sie den Filterkartuschenhalter (5c) mit Filterkartusche (5d).



2. Entnehmen Sie die Service T DISC aus dem Fach (6) auf der Rückseite des Geräts.

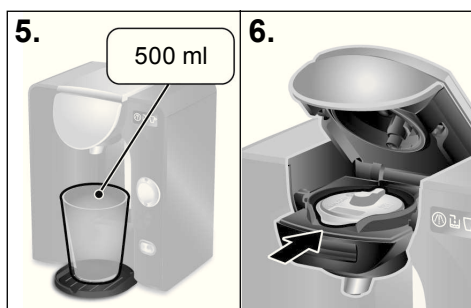


3. Füllen Sie den Wassertank bis zur Entkalkungsmarkierung (0,5l) und geben Sie Entkalkungsmittel gemäß den Herstellerangaben hinzu.

i Hinweis:

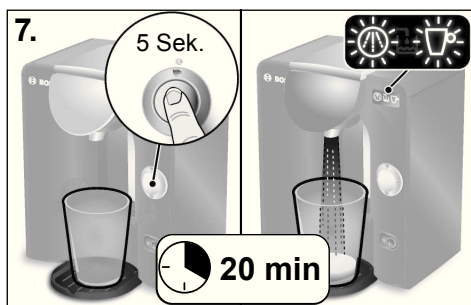
Bei hartem Wasser bitte die Dosierung des Entkalkungsmittels erhöhen.

4. Setzen Sie den Wassertank schräg ein und schwenken ihn zum Gerät, bis er hörbar einrastet.

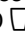



5. Stellen Sie bitte ein passendes Gefäß mit mindestens 500 ml Fassungsvermögen unter den Getränkeauslauf.
6. Öffnen Sie das Brühsystem, indem Sie die Griffflasche (4a) anheben und das Brühsystem nach oben führen. Legen Sie die Service T DISC mit dem Strichcode nach unten auf den T DISC Träger (4b). Bitte beachten Sie, dass die Lasche der T DISC in der Aussparung vorne mittig positioniert ist.

- Schließen Sie das Brühsystem, indem Sie es nach unten führen und dann die Griffflasche (4a) zum Gerät drücken, bis sie hörbar einrastet.



7. Starten Sie das Entkalkungsprogramm, indem Sie die Start/Stopp Taste (2) **mindestens 5 Sekunden** gedrückt halten.

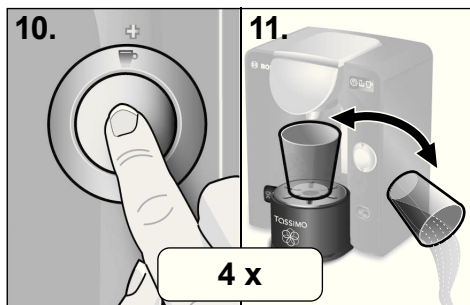
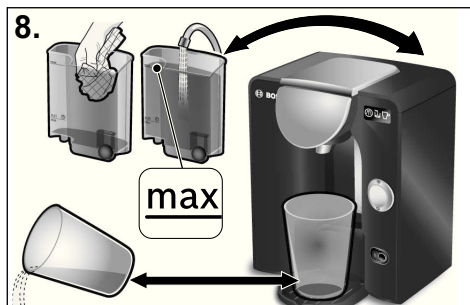
- Lassen Sie die Start/Stopp Taste nach 5 Sekunden los; das Gerät startet den Entkalkungsvorgang automatisch. Dies wird durch Blinken der Zustands LED  und der „Entkalken notwendig“ LED  angezeigt.



! Wichtig:

Das Entkalkungsprogramm dauert etwa **20 Minuten**.

i Hinweis:

Die Entkalkungsflüssigkeit wird mit mehreren Pausen durch das Gerät gepumpt und läuft in das Gefäß bis der Wassertank fast leer ist. Ein bisschen Restwasser bleibt immer im Tank.



8. Wenn die Zustands LED  und die „Entkalken notwendig“ LED  aufhören zu blinken, ist der Entkalkungsvorgang beendet. Entleeren Sie das Gefäß und stellen dieses wieder zurück unter den Getränkeauslauf.

- ▶ Spülen Sie den Wassertank gründlich aus und füllen ihn bis zur Markierung **max** mit frischem Wasser.
- ▶ Setzen Sie anschließend den Wassertank wieder in Ihr TASSIMO Gerät ein.

9. Öffnen und schließen Sie das Brühsystem (die Service T DISC bleibt im T DISC Träger).

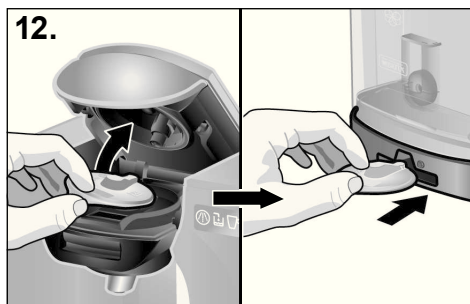
10. Drücken Sie die Start/Stopp Taste (2) kurz, um den Reinigungsvorgang durchzuführen.

11. Im Anschluss an den Reinigungsvorgang entleeren Sie das Gefäß und stellen dieses wieder zurück unter den Getränkeauslauf.

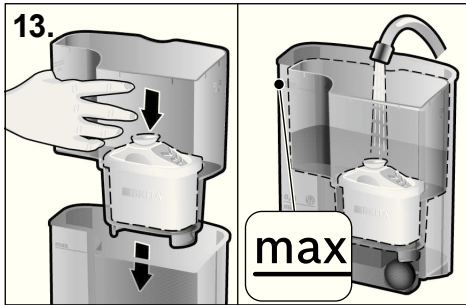
! Wichtig:

Bitte führen Sie die Schritte 10 und 11 vier Mal durch.

Ihr TASSIMO Gerät wurde erfolgreich entkalkt und gereinigt.



12. Öffnen Sie nun das Brühsystem, entnehmen die Service T DISC und bewahren diese im Fach (6) für Service T DISC und Kurzanleitung auf der Geräterückseite auf.



- 13.** Setzen Sie den Filterkartuschenhalter (5c) mit der Filterkartusche (5d) jetzt wieder in den leeren Wassertank ein und füllen Sie den Tank bis zur Markierung **max** mit frischem Wasser.

i Hinweis:
Ihr TASSIMO Gerät ist wieder betriebsbereit.

Entsorgung

Dieses Gerät ist entsprechend der europäischen Richtlinie 2002/96/EG über Elektro- und Elektronik-Altgeräte (waste electrical and electronic equipment – WEEE) gekennzeichnet. Die Richtlinie gibt den Rahmen für eine EU-weit gültige Rücknahme und Verwertung der Altgeräte vor. Über aktuelle Entsorgungswege bitte beim Fachhändler informieren.

Änderungen vorbehalten.

! Wichtig:


- Bosch ist nur Hersteller des TASSIMO Geräts. Deshalb kann Bosch keine Liefergarantie für die TASSIMO T DISCs übernehmen.
- Bitte wenden Sie sich wegen des Bezugs der Getränke T DISCs online an www.tassimo.com

Probleme selbst beheben

In der folgenden Tabelle finden Sie Lösungen für Probleme oder Störungen, die in Zusammenhang mit der Benutzung Ihres TASSIMO Geräts auftreten und die Sie einfach selbst beheben können. Sollten Sie keine adäquate Lösung für Ihr spezielles Problem finden, kontaktieren Sie bitte unseren Kundendienst.

Problem	Ursache/Vorgabe	Abhilfe
Das Gerät funktioniert nicht, es leuchtet keines der Anzeigeelemente auf.	Das Gerät hat eventuell keine Stromversorgung.	Kontrollieren Sie, ob das Gerät an die Stromversorgung angeschlossen ist.
Die Maschine brüht, es kommt jedoch kein Getränk.	Der Wassertank ist nicht richtig aufgesetzt.	Bitte kontrollieren Sie, ob der Wassertank richtig aufgesetzt ist.
	Der Wassertank wurde während der Brühung abgenommen oder im System befindet sich Luft.	Starten Sie einen Spüldurchgang mit der Service T DISC.
	Der Schwimmer im Wassertank ist verklemmt.	Wassertank reinigen und Schwimmer gangbar machen.

Problem	Ursache/Vorgabe	Abhilfe
Es kommt weniger Getränk als gewöhnlich aus dem Gerät.	Nicht genug Wasser im Wassertank.	Füllen Sie den Tank nach der Getränkezubereitung auf und drücken Sie die Start/ Stopp Taste. Ihr Getränk wird anschließend fertig gebrüht.
	Das Gerät muss entkalkt werden.	Entkalken Sie das Gerät gemäß Kapitel „Entkalken“.
Das Gerät dampft stärker als gewöhnlich.	Das Gerät muss entkalkt werden.	Entkalken Sie das Gerät gemäß Kapitel „Entkalken“.
Das Gerät erkennt die eingelegte T DISC nicht und bleibt im Standby Modus oder die Zustands LED  leuchtet rot.	Das Gerät ist nicht eingeschaltet.	Stellen Sie sicher, dass das Gerät eingeschaltet ist, bevor Sie eine T DISC einlegen.
	Keine T DISC eingelegt.	Überprüfen Sie, ob eine T DISC eingelegt wurde.
	Der Strichcode wird nicht erkannt.	Reinigen Sie das T DISC Lesefenster und drücken Sie den Strichcode mit dem Daumen nach unten. Verwenden Sie eine neue T DISC. Lässt sich das Problem nicht beheben, kontaktieren Sie die TASSIMO Infoline.
	Das Brühsystem ist nicht richtig verschlossen.	Reinigen Sie das Brühsystem gründlich, vor allem im Bereich des Verschlusses.
Die Crema hat sich verschlechtert.	Der Getränkeauslauf ist verklebt oder verschmutzt.	Den Getränkeauslauf aus dem Brühsystem entnehmen und die Stanzvorrichtung abziehen. Alles gründlich reinigen, zusammenbauen und wieder einsetzen. Reinigen Sie das Brühsystem mit Hilfe der Service T DISC.
	Das Gerät ist verkalkt.	Entkalken Sie das Gerät gemäß Kapitel „Entkalken“.
Das Brühsystem lässt sich nicht verriegeln.	Die T DISC Stanzvorrichtung oder der T DISC Träger ist nicht richtig eingesetzt.	Bitte die T DISC Stanzvorrichtung oder den T DISC Träger richtig einsetzen.
	Die T DISC ist nicht richtig eingelegt.	Legen Sie die T DISC bitte nochmals ein und beachten Sie die Aussparung.
	Das Brühsystem ist nicht richtig verschlossen.	Drücken Sie die Griffflasche zum Gerät, bis sie hörbar einrastet. Reinigen Sie das Brühsystem gründlich, vor allem im Bereich des Verschlusses.

Problem	Ursache/Vorgabe	Abhilfe
Das Brühsystem lässt sich nicht öffnen.	Das Brühsystem ist noch verriegelt.	Warten Sie, bis die Zustands LED  (3c) aufgehört hat zu blinken, bevor Sie das Brühsystem öffnen.
Aus dem Brühsystem tropft Wasser.	Die T DISC ist beschädigt oder undicht.	Stoppen Sie den Brühvorgang, warten Sie bis das Gerät abgekühlt ist, entfernen Sie die T DISC und reinigen Sie das Brühsystem.
	Die Stanzvorrichtung ist nicht richtig eingesetzt.	Bitte setzen Sie die Stanzvorrichtung richtig ein.
Auf der Fläche unter dem Tassenpodest sammelt sich Wasser.	Es handelt sich um Kondensationswasser.	Kondensation kann entstehen und ist kein Fehler. Wischen Sie das Wasser mit einem Tuch ab.
Die Service T DISC ist beschädigt oder verloren worden.	Die Service T DISC wird für Reinigungs- und Entkalkungsvorgänge benötigt.	Im Aufbewahrungsfach für die Service T DISC auf der Geräte-rückseite nachsehen. Die Service T DISC kann über den Bosch Kundendienst (Artikel-Nr. 624088, Kontakt siehe S. 186) bezogen werden.
 „Wassertank füllen“ leuchtet, obwohl sich genug Wasser im Tank befindet.	Der Schwimmer im Wassertank ist verklemmt.	Wassertank reinigen und Schwimmer gangbar machen.
 „Entkalken notwendig“ leuchtet, obwohl entkalktes Wasser verwendet wurde.	Auch entkalktes Wasser enthält geringe Mengen an Kalk.	Entkalken Sie das Gerät gemäß Kapitel „Entkalken“.
Kartuschenwechselanzeige funktioniert nicht mehr.	Verfahren Sie bitte gemäß den Anweisungen auf Seite 7.	Funktioniert die Kartuschenwechselanzeige trotzdem nicht, kontaktieren Sie bitte die TASSIMO Infoline.


Weitere Kundendienstinformationen finden Sie online unter www.tassimo.com

Safety instructions

Risk of electric shock!

- This appliance is designed for preparation of small amounts of coffee for domestic use or for use in non-commercial, household-like environments, such as staff kitchens in shops, offices, agricultural and other small businesses or for use by guests at bed-and-breakfast establishments, small hotels and similar residential facilities.
- Connect and operate the appliance only in accordance with the specifications on the rating label situated on the base of the machine.
- Do not use your TASSIMO machine if either the power cord or appliance is damaged.
- Use indoors at room temperature only and not above 2000m sea level.
- Do not let children or persons with reduced mental or sensory abilities or limited knowledge and experience use the appliance, unless they are supervised or have been instructed in the use of the appliance by a person who is responsible for their safety.
- Keep children away from the appliance.
- Supervise children to ensure that they do not play with the appliance.
- In the event of malfunction, unplug the appliance immediately.
- To avoid potential hazards, repairs such as replacing a damaged cord should only be performed by our service personnel.
- Never immerse the appliance or power cord in water.

Risk of scalding!

- Your TASSIMO machine prepares hot beverages – please handle them carefully.
- Never attempt to open the brewing unit during the brewing process.
- Wait until the Status LED  (3c) has stopped blinking before attempting to open the brewing unit.

Important:

- Please read this user manual and the enclosed materials carefully and follow the instructions carefully.
- Keep them for future reference.
- Do not use T DISCs more than once.
- Do not use damaged T DISCs.

Thank you for choosing a TASSIMO machine. With TASSIMO, you can enjoy your favourite drink at any time. Aromatic coffee, strong espresso, tasty caffè crema, creamy cappuccino or latte macchiato, or even a cup of tea or hot chocolate: they're all waiting for you at the push of a button.






Your TASSIMO machine works exclusively with specially developed capsules known as TASSIMO T DISCs. When you insert the T DISC, the machine automatically reads the bar code printed on the label. This contains exact details of the amount of water needed, as well as the brewing time and temperature required to prepare the chosen beverage. T DISCs are specially designed for use with the TASSIMO brewing system and offer perfect enjoyment, cup after cup. To ensure long-term enjoyment, please only use the T DISCs specially developed for the TASSIMO machine.

Table of contents

Safety instructions.....	20
Your TASSIMO machine at a glance	21
First use of your TASSIMO machine.....	22
BRITA MAXTRA water filtration system ..	24
Controls and Displays	26
Cup size	27
How to use your TASSIMO machine	28
Maintenance and day to day care	30
Descaling	32
Disposal.....	35
Troubleshooting.....	35
Guarantee	184
TASSIMO careline.....	188

Your TASSIMO machine at a glance

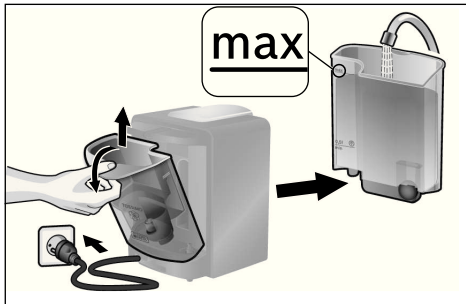
Before reading further, please open the folded diagram page at the start of the manual out to the left.

- 1 ON/OFF switch**
- 2 Start/Stop button**
 - a Drink adjustment button + 
 - b Drink adjustment button - 
- 3 Indicators**
 - a + LED
 - b - LED
 - c Status LED 
 - d Fill water tank 
 - e Descale required 
 - f BRITA cartridge replacement indicator
- 4 Brewing unit**
 - a Handle
 - b T DISC holder
 - c T DISC piercing unit
 - d Drink outlet
 - e T DISC barcode reading window
- 5 Removable water tank**
 - a Float
 - b Fill mark for descaling solution
 - c Filter cartridge holder
 - d BRITA MAXTRA filter cartridge
- 6 Storage compartment**
 - a Service T DISC
 - b Short instructions for cleaning/descaling
- 7 Cup stand**
 - a Drip tray
 - b Height adjustment with drip grate

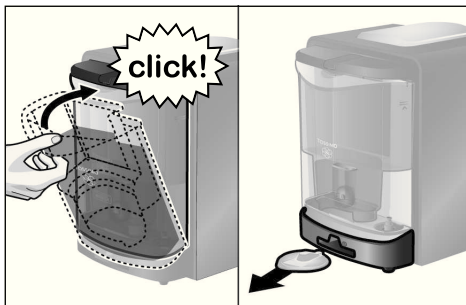
i Note:

We recommend that you store the Service T DISC and the cleaning/descaling programme short instructions in the compartment (6) provided at the back of the appliance.

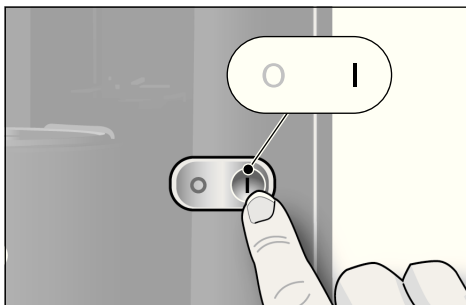
First use of your TASSIMO machine



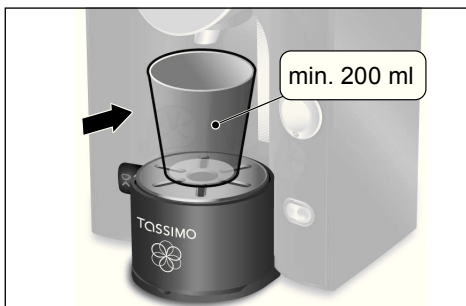
- ▶ Insert the power plug into a wall outlet.
- ▶ Remove the water tank, rinse it and the filter cartridge holder (5c) thoroughly under running water, and fill it up to the **max** mark with fresh, cold water.



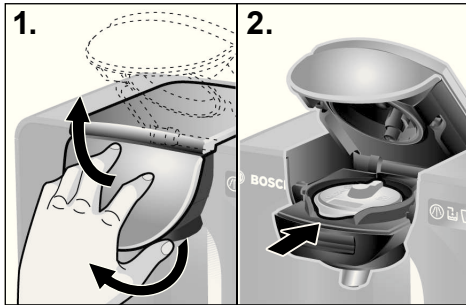
- ▶ Replace the water tank by slanting it slightly and returning it to its original position until it clicks into place.
- ▶ Remove the Service T DISC (6a) from its compartment (6) at the back of the appliance.



- ▶ Turn the machine on by pressing the ON/OFF switch (1). The display elements will light up briefly.



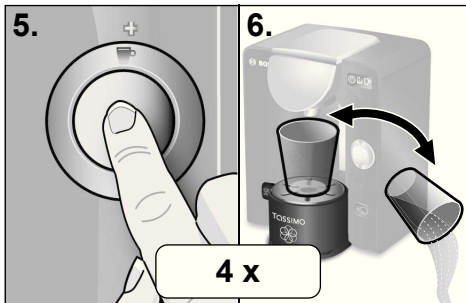
- ▶ Select a large cup (minimum capacity 200 ml) and place it on the cup stand (7).



1. Open the brewing unit by lifting the handle (4a) and then pushing the brewing unit up.
2. Place the Service T DISC (6a) on the T DISC holder (4b) with the barcode facing down. Make sure that the flap of the T DISC is centred in the slot in the front.



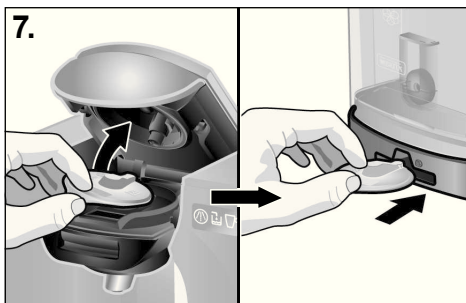
3. Close the brewing unit by first bringing it down.
4. Then push the handle (4a) firmly to the machine, until you hear an audible click.



5. Press the Start / Stop button (2) to start the cleaning process.
6. When the cleaning process is complete, empty the cup and return it under the drink outlet.

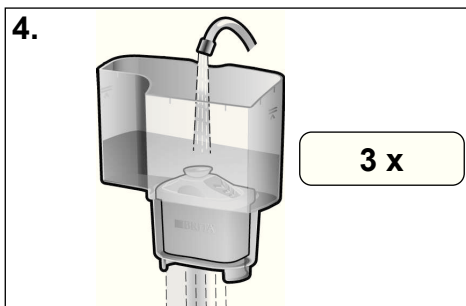
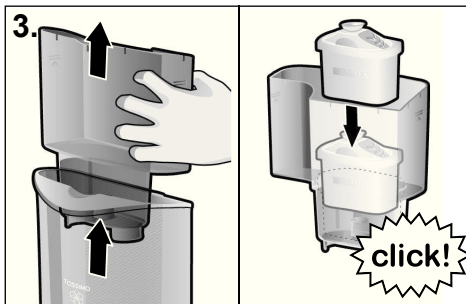
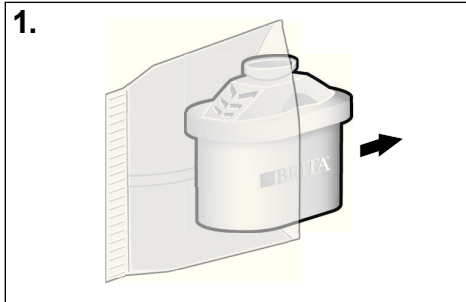
! Important:

Please complete steps 5 and 6 four times to ensure the machine is cleaned and prepared for the next steps.



7. Open the brewing unit, remove the Service T DISC and store it in the compartment (6) at the back of the machine.
 - The next step involves installing the BRITA MAXTRA water filter system that came with your machine. Please follow the instructions on the next pages.

BRITA MAXTRA water filtration system



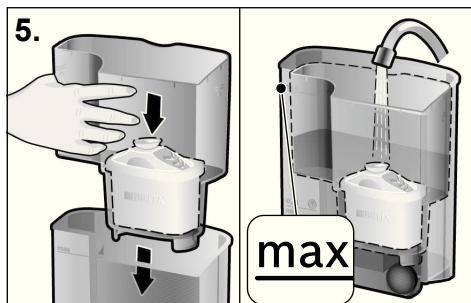
Only BRITA MAXTRA water filtration system cartridges may be used in TASSIMO machines.

BRITA MAXTRA filter cartridges (5d) are available from various retailers or directly from the Bosch Customer Service Department (see page 186 for contact information).

To operate your machine with a **new** filter cartridge (5d), proceed as follows:

Preparing and inserting BRITA MAXTRA filter cartridge

1. Remove the filter cartridge (5d) from its protective wrap.
2. Immerse the filter cartridge (5d) in cold tap water and move it gently back and forth to remove any air bubbles (about 5 seconds).
3. Remove the filter cartridge holder (5c) from the water tank and insert the filter cartridge (5d) into the appropriate chamber of the filter cartridge holder (5c) until it snaps into place with an audible click.
4. Hold the filter cartridge holder (5c) under the tap, fill it with fresh, cold water and let the water run through the filter cartridge (5d). Repeat this procedure **three times**.



5. Now place the filter cartridge holder (5c) with the filter cartridge (5d) into the empty water tank and fill the tank with fresh water to the **max** mark.

! Important:

Always remove the filter cartridge holder (5c) with the filter cartridge (5d) before running the descaling programme.

Activate BRITA Filter cartridge replace indicator

For maximum filter performance and anti-scale protection, the BRITA MAXTRA filter cartridge (5d) should be replaced every eight weeks.

The BRITA cartridge replacement indicator (3f) on the top of the machine uses bars to indicate when the filter cartridge (5d) should be replaced with a new one.

To activate the BRITA filter cartridge replacement indicator (3f), press and hold the Start button until all four bars appear on the display and blink twice.

The blinking dot in the lower right corner indicates that the filter cartridge replacement indicator (3f) is activated. All four bars should be visible.

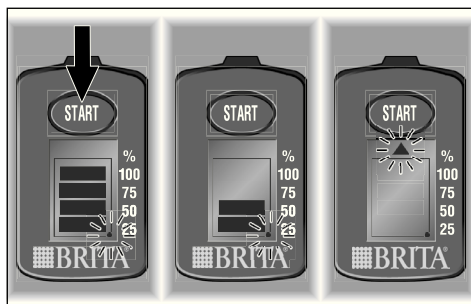
From this moment on, one bar disappears every two weeks. When no bars are visible after eight weeks and the arrow is blinking, replace the filter cartridge (5d).

To remove the filter cartridge (5d), simply pull it out by its tab.

To prepare a new filter cartridge (5d), follow the instructions in the section titled "Preparing and inserting BRITA MAXTRA filter cartridge" and reset the BRITA filter cartridge replacement indicator (3f), by pressing and holding the Start button.

i Note:

Your TASSIMO machine is now ready for use.



i Note:

It's a good idea to purchase a new filter cartridge (5d) when the replacement indicator shows only one bar. BRITA MAXTRA filter cartridges (5d) are available from various retailers or directly from the Bosch Customer Service Department (see page 186 for contact information).

Controls and Displays

(see the illustration at the beginning of this instruction manual)

ON/OFF switch (1)

The ON/OFF switch is the main power switch for the machine. You use it to turn on your TASSIMO machine or turn it off completely.

f Note:

To save even more energy, the appliance should be switched off after each use.

Start/Stop button (2)

The Start/Stop button is used to start and interrupt the brewing, cleaning and descaling processes.

Drink adjustment buttons

+ ☕ (2a) and - ☕ (2b)

You use the drink adjustment buttons to adjust the size of the drink you are preparing.

2a Makes a larger/longer drink

(milder flavour)

2b Makes a smaller/shorter drink

(stronger flavour)

+ LED (3a) and - LED (3b)

These LEDs light up when the T DISC has been detected. The + and - LEDs light up individually according to whether a bigger or smaller drink has been selected and flash during the brewing process.

Status LED ☐ (3c)

The Status LED indicates four machine conditions:

- Steady orange:
Machine is in standby mode
- Blinking orange:
Machine is in the process of brewing a drink/cleaning/descaling
- Steady red:
Error mode (for example, if the barcode was not recognized)
- Dimmed, orange light:
Power save mode

! Risk of scalding!

Wait until the Status LED ☐ (3c) has stopped blinking before attempting to open the brewing unit.

Fill water tank 🚰 (3d)

This indicator lights up when the removable water tank needs to be refilled or is not in place.

Descal required ⚠️ (3e)

This indicator lights up or blinks when your TASSIMO machine must be descaled.

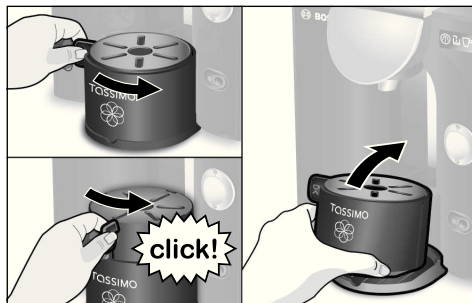
f Note:

Always descale your TASSIMO machine in accordance with the instructions provided under "Descaling" on page 32.

BRITA filter cartridge replacement indicator (3f)

This indicator reminds you that it is time to replace the BRITA MAXTRA filter cartridge (5d).

Cup size



To use cups of different sizes in accordance with your beverage selection, you can adjust the cup stand of your TASSIMO machine.

To adjust the height setting for small cups, turn the control handle (7b) left to right until it clicks into place.

For large cups or glasses, the cup stand can be removed completely.

To remove lift up the front of the cup stand and tilt towards the back.

i Notes:

- To ensure the best possible beverage quality and avoid splashing, always use the **highest** cup stand position.
- To avoid spillage, select the appropriate cup size for each type of beverage. The recommended cup size is indicated on the original T DISC outer packaging.

How to use your TASSIMO machine

! Important:

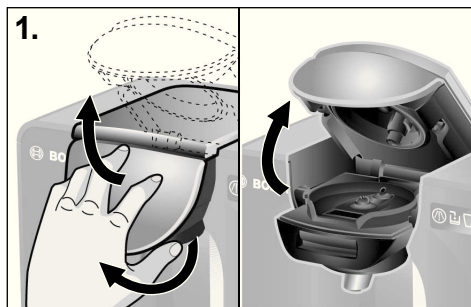
- For optimum results, fill the tank **only** with cool, fresh, non-carbonated water each day.
- Do not use chemically softened water.

! Note:

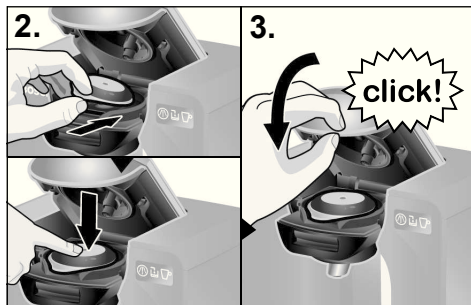
Make sure that your TASSIMO machine has been set up for use as described in the section titled “First use of your TASSIMO machine” on page 22.

To prepare your favourite beverage, proceed as follows:

- ▶ Turn the TASSIMO machine on by pressing the ON/OFF switch (1).
- ▶ Place a suitable cup on the stand (7) according to the type of beverage. Adjust the height of the cup stand, if necessary, or remove it altogether for large cups or glasses.
- ▶ Always set the cup stand as high as possible.



1. Open the brewing unit by lifting the handle (4a) and then pushing the brewing unit up.





2. Select a beverage T DISC and insert it into the T DISC holder (4b) with the printed side down. Make sure that the flap of the T DISC is located in the slot in the front.
3. Close the brewing unit by first bringing it down and then pushing the handle (4a) firmly to the machine.
 - ▶ When the T DISC has been detected, the + / - LEDs light up.

The machine is now ready to brew your beverage.

4. To brew your beverage with the recommended settings as defined in the T DISC bar code, go straight to Step 5.

- ▶ You have the option to adjust the **beverage quantity** to your taste with the drink adjustment buttons:



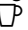
drink adjustment button +  (2a):
larger/longer drink for a milder flavour

drink adjustment button -  (2b):
smaller/shorter drink for a stronger flavour

- ▶ If drink adjustment was chosen, either the **+** or **-** LED will light up until you start the brewing process.
5. Press the Start / Stop button (2) once to start the brewing process.

Risk of scalding!

- Never attempt to open the brewing unit during the brewing process.
- Keep in mind that the beverages are very hot when dispensed.
- The brewing unit locks automatically when brewing beverages at a higher pressure.

- ▶ The Status LED  (3c) and (if selected) the **+** or **-** LED blinks, while the machine is brewing.
 - ▶ If you want a larger beverage, you can add more water immediately after the brewing process by pressing and holding the Start/Stop button (2) or the drink adjustment button **+**  (2a).
6. When the brewing process is complete, the Status LED  (3c) stops blinking. You can now open the brewing unit again. Your beverage is now ready. You can sit back and enjoy it or prepare another beverage.

Note:

There may be short pauses during the brewing process. This is to achieve the optimal flavour extraction.

If you don't prepare any other beverages, your machine automatically switches to power-save mode.

To save even more electricity, we recommend turning your TASSIMO machine off with the ON/OFF switch (1) after each use.

Where to buy T DISCs

Your TASSIMO appliance works only with specially developed capsules known as TASSIMO T DISCs.

You can buy these T DISCs at various retailers, or online at www.tassimo.com.

T DISC storage

T DISCs may be stored in their own packaging or in other containers of your choice. They should be stored in a cool, dry place. Do not store your T DISCs in the refrigerator or freezer. Provided the outer packaging is intact, T DISCs may be used until the best-before date which is printed on the outer package.

Once outer foil packaging is removed, use T DISCs within 6 weeks.

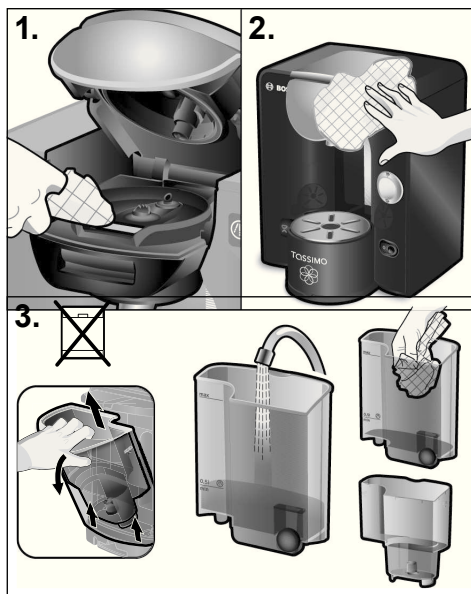
Maintenance and day to day care

⚠ Risk of electric shock!

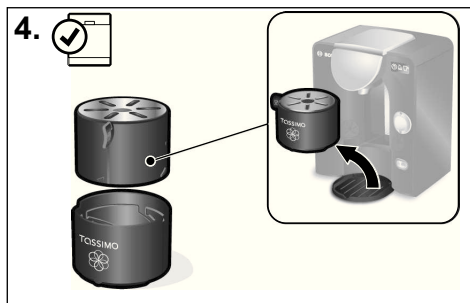
- Switch off and unplug the appliance before cleaning.
- Never immerse the appliance in water.
- Do not use a steam cleaner.

Clean your TASSIMO machine regularly to ensure that it continues to produce beverages of the best possible quality. If the appliance has been unused for a long time, run the cleaning process with the Service T DISC several times to ensure that the drinks it produces are of its normal high quality (see “First use of your TASSIMO machine”).

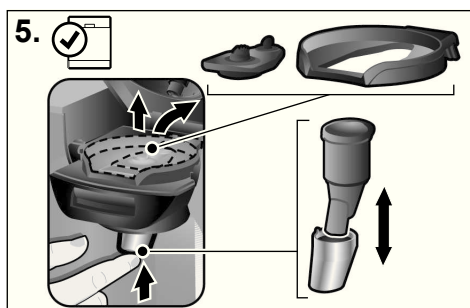
Never use vinegar or vinegar-based products, scouring agents or chemically softened water.



1. Clean the brewing unit regularly with a soft, damp cloth, especially the T DISC barcode scanner (4e) and the area around the clamp, so that the T DISC barcode can be scanned properly.
2. Wipe the outside of the appliance with a soft, damp cloth.
3. Rinse out the water tank (5) and the filter cartridge holder (5c) by hand and with water only; do not place them in the dishwasher.



4. All parts of the cup stand (7) are dishwasher-safe.



5. Remove the T DISC holder (4b) and the piercing unit (4c). Also remove the drink outlet (4d) by pushing it up. It is recommended to clean these parts regularly, otherwise the drink outlet could become blocked, possibly causing leakage or reduced drink sizes.
- ▶ All these parts can also be cleaned in the dishwasher.
 - ▶ When preparing a number of drinks one after another, the piercing unit may be manually cleaned quickly and easily under running water.

! Important:

- The piercing unit and the drink outlet can be very hot immediately after brewing.
- After use, we recommend that the Service T DISC be stored in its compartment (6) at the back of the appliance.
- The drink outlet (4d) must be put back in place after cleaning.

i Note:

If you prepare beverages containing milk or cocoa, we recommend cleaning the brewing unit more frequently by using the Service T DISC as described in the section titled “First use of your TASSIMO machine”.

Descaling

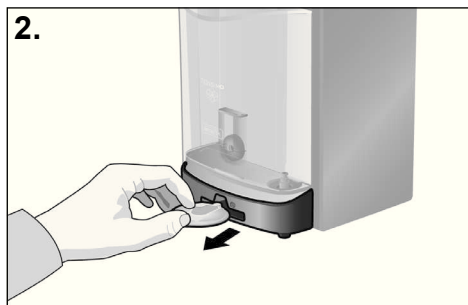
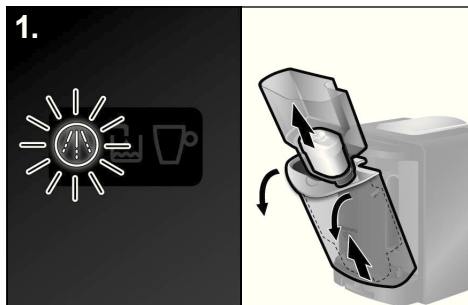
! Important:

- If you have very hard water, notice an unusual amount of steam or if the beverage size is not what it should be, descale the machine before the ☹️ LED comes on.
- Although the enclosed BRITA MAXTRA filter system reduces the amount of lime in the water significantly, it does not eliminate the need for regular descaling.
- Do not drink any of the liquids used for descaling.
- Never use vinegar or vinegar-based products.
- Always remove the filter cartridge holder (5c) with the filter cartridge (5d) before running the descaling programme.
- Never interrupt the descaling programme.

Your TASSIMO machine must be descaled regularly, because heating water creates limescale which accumulates in the machine over time. When descaling is needed, the machine indicates this by activating the “Descal required” ☹️ LED (3e). When this LED lights up, you should descale your machine immediately. Not doing so may result in machine not functioning properly and beverage quality deteriorating.

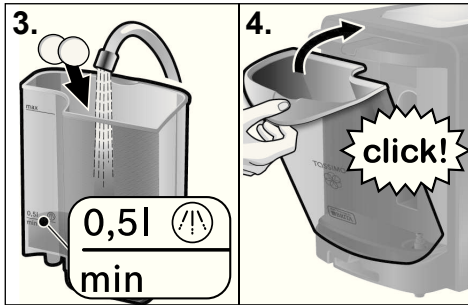
If you have not descaled the machine after another 20 T DISCs, the indicator starts to blink.

Special descaling agents can be obtained from www.tassimo.com, the Bosch customer service department (article no. 310967, for contact details, see page 186) or from your retailer.



Running the descaling programme

1. Remove the water tank from your TASSIMO machine and take out the filter cartridge holder (5c) with the filter cartridge (5d).
2. Remove the Service T DISC from the compartment (6) at the back of the machine.

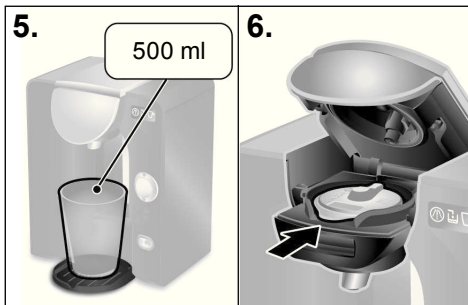


3. Fill the water tank up to the descaling mark (0,5l) and add the descaling agent in accordance with the manufacturer's instructions.

f Note:

If you have hard water, increase the amount of the descaling agent.

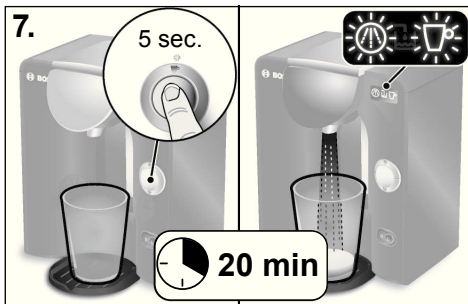
4. Replace the water tank by slanting it slightly and returning it to its original position until it clicks into place.



5. Place a container with a capacity of at least 500 ml under the drink outlet.

6. Open the brewing unit by lifting the handle (4a) and then pushing the brewing unit up. Place the Service T DISC on the T DISC holder (4b) with the barcode facing down. Make sure that the flap of the T DISC is located in the slot in the front.

- ▶ Close the brewing unit by first bringing it down and then pushing the handle (4a) firmly to the machine, until you hear an audible click.



7. Press and hold the Start/Stop button (2) for **at least 5 seconds** to start the descaling programme.

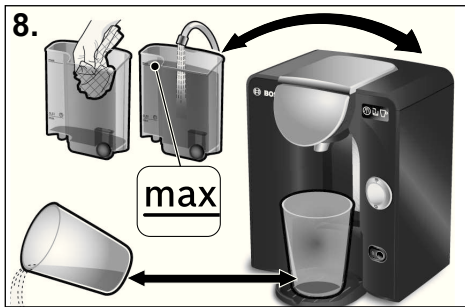
- ▶ Release the Start/Stop button after 5 seconds; the machine will run the descaling cycle automatically. This is indicated by the Status LED ☐ and "Descale required" LED ⚠ blinking.



f Note:

The descaling solution is pumped through the machine in intervals and then runs into the container until the water tank is almost empty. A small amount of liquid is always left in the tank.

! Important:

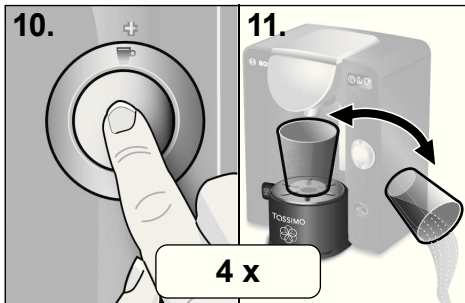
The descaling programme runs for about **20 minutes**.



8. When the Status LED  and “Descal required” LED  stop blinking, the descaling process is complete. Empty the receiving container and return it under the drink outlet.
- ▶ Rinse the water tank thoroughly and fill up to the **max** mark with fresh water.
 - ▶ Replace it back onto your TASSIMO machine.



9. Open and close the brewing unit (Leave the Service T DISC in the T DISC carrier).



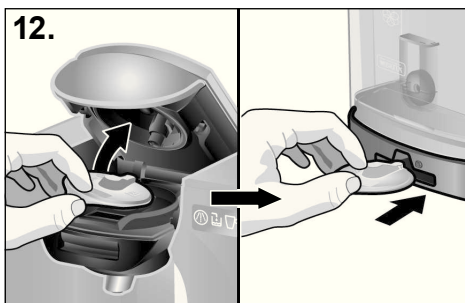
10. Press the Start/Stop button (2) briefly to run the cleaning cycle.

11. When the cleaning process is complete, empty the cup and return it under the drink outlet.

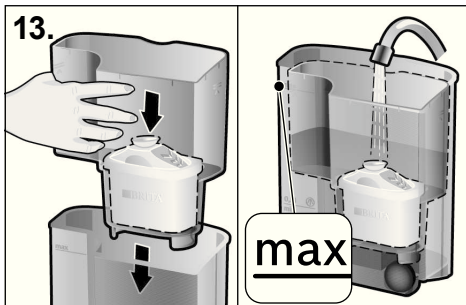
! Important:

Please complete steps 10 and 11 four times.

Your TASSIMO machine has now been properly descaled and cleaned.



12. Now open the brewing unit, remove the Service T DISC and store it in the compartment (6) at the back of the machine.



13. Now place the filter cartridge holder (5c) with the filter cartridge (5d) into the empty water tank and fill the tank with fresh water to the **max** mark.

f Note:
Your TASSIMO machine is ready for use again.

Disposal

This appliance is labelled in accordance with the European Directive 2002/96/EG relating to waste electrical and electronic equipment – WEEE. The directive provides the framework for the EU-wide take-back and disposal of end-of-life appliances. Please ask your retailer about current disposal facilities.

All rights reserved.

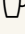
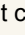
! Important:



- Bosch only manufactures the TASSIMO machine. It therefore does not guarantee the availability of TASSIMO T DISCs.
- To find out where to purchase beverage T DISCs go to www.tassimo.com

Troubleshooting

The following table provides solutions for problems and glitches that may arise as you use your TASSIMO machine. If you do not find a solution for your specific problem, or the problem persists after troubleshooting please contact our customer service department.

Problem	Possible cause	Solution
Appliance not working; no symbols light up.	There is no power supply.	Check that the appliance is properly plugged into the power supply.
Machine brews but no drink dispensed.	The water tank is not correctly positioned.	Make sure that the water tank is positioned correctly.
	The water tank was removed during the brewing process or there is air in the system.	Start a cleaning cycle with the Service T DISC.
	The float in the water tank is stuck.	Clean the water tank and ensure the float can move.

Problem	Possible cause	Solution
Drink size smaller than usual.	Not enough water in the water tank.	Fill the water tank after the drink has finished dispensing and press the start/stop button to finish the drink.
	The appliance needs descaling.	Descal the appliance (for details see "Descaling").
More steam than usual.	The appliance needs descaling.	Descal the appliance (for details see "Descaling").
The appliance does not recognise the inserted T DISC and remains in stand-by mode or the Status LED  lights up red.	Appliance is not switched on.	Make sure the appliance is switched on before inserting a T DISC.
	No T DISC inserted.	Check if T DISC has been inserted.
	The barcode could not be detected.	Clean the T DISC barcode reading window and try again or smooth the barcode on the T DISC out with your thumb. Use another T DISC. If problems persist contact the TASSIMO careline 0800 0328833 (UK only)
	The brewing unit is not properly closed.	Clean the brewing unit thoroughly, especially in the area of the clamp.
The quality of the foam/crema has deteriorated.	The drink outlet is clogged or dirty.	Remove the drink outlet from the brewing unit and detach the piercing unit. After cleaning everything thoroughly, reassemble the parts and replace them in the brewing unit. Clean the brewing unit with the Service T DISC.
	The appliance needs descaling.	Descal the appliance (for details see "Descaling").
Brewing unit cannot be securely closed.	T DISC Piercing unit or T DISC holder is not properly inserted.	Insert T DISC holder or T DISC piercing unit properly.
	The T DISC is not inserted properly.	Re-insert the T DISC and make sure it is properly positioned.
	The brewing unit is not properly closed.	Push the handle down until it snaps into place with an audible click. Clean the brewing unit thoroughly, especially in the area of the clamp.
Brewing unit cannot be opened.	The brewing unit is still locked.	Wait until the Status LED  (3c) has stopped blinking before attempting to open the brewing unit.

Problem	Possible cause	Solution
Water dripping from the brewing unit.	The T DISC is damaged or leaky.	Stop the brewing process. Wait until the machine is cooled down before removing the T DISC and then clean the brewing unit
	The piercing unit is either not inserted or not inserted properly.	Check to ensure that the piercing unit is inserted properly.
Water on the surface under the cup stand.	Water from condensation.	Condensation may occur and is not a fault. Remove it by wiping with a cloth.
The Service T DISC is damaged or lost.	The Service T DISC is required for the cleaning cycle and the descaling cycle.	Check the storage compartment for the Service T DISC at the back of the appliance. The Service T DISC can be ordered from Bosch customer service (Product No. 624088). See page 186 for contact information.
 "Fill water tank" lights up even though there is sufficient water in the tank.	The float in the water tank is stuck.	Clean the water tank and ensure that the float can move.
 "Descale required" lights up even though you are using soft water.	Even soft water contains small amounts of dissolved lime.	Descale the appliance. Special descaling agents can be obtained from www.tassimo.com , the Bosch customer service department (article no. 310967, for contact details, see page 186) or from your retailer.
Filter cartridge change indicator is not working anymore.	Please proceed as described on page 25.	If filter cartridge change indicator is still not working, please contact TASSIMO careline 0800 0328833 (UK only).

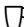
More Customer Service information is available online at www.tassimo.com

Consignes de sécurité

⚠ Risque de choc électrique !

- Cet appareil est prévu pour la préparation de petites quantités de café pour un usage domestique ou pour l'utilisation dans un environnement non commercial comme celui d'une cuisine pour les employés dans une boutique, un bureau, une entreprise agricole ou artisanale, ou encore dans une pension, un hôtel de petite taille ou autre lieu résidentiel similaire.
- Respectez impérativement les indications figurant sur la plaque signalétique pour utiliser et raccorder l'appareil.
- N'utilisez votre système TASSIMO que si le cordon d'alimentation et l'appareil sont exempts de tout dommage.
- Utilisez l'appareil uniquement à l'intérieur d'un local, à température ambiante et à une altitude ne dépassant pas 2000 m au-dessus du niveau de la mer.
- Ne confiez pas l'appareil à des personnes (enfants compris) aux capacités physiques, sensorielles ou intellectuelles diminuées ou n'ayant pas l'habitude ou les connaissances suffisantes, sauf sous surveillance ou bien après une mise au courant sur l'utilisation de l'appareil, effectuée par une personne responsable de leur sécurité.
- Tenir les enfants éloignés de l'appareil.
- Surveillez les enfants afin qu'ils ne jouent pas avec l'appareil.
- En cas de défaut, débranchez immédiatement le cordon électrique.
- Toutes les réparations sur l'appareil, comme le remplacement d'un cordon d'alimentation endommagé, doivent être effectuées par notre Service Après-Vente afin d'éviter tout risque.
- Ne plongez jamais l'appareil ou le cordon électrique dans l'eau.

⚠ Risque de brûlure !

- Votre système TASSIMO est destiné à la préparation de boissons chaudes qui doivent être manipulées avec précaution.
- N'essayez jamais d'ouvrir le système de percolation au cours de l'opération de percolation.
- Attendez que le voyant d'état  (3c) ait cessé de clignoter avant d'ouvrir le système de percolation.

! Important :

- Lisez attentivement le mode d'emploi et les supports informationnels joints et respectez les consignes.
- Conservez ces documents en lieu sûr.
- Ne pas utiliser un T DISC plus d'une fois.
- Ne pas utiliser un T DISC endommagé.

Merci d'avoir choisi TASSIMO.

Grâce à TASSIMO vous pourrez à tout moment savourer votre boisson préférée : espresso, café long à l'arôme délicat, café décaféiné, cappuccino...

Il vous sera même possible de préparer un thé, une infusion ou une boisson saveur cacao sur simple pression d'un bouton.

Votre système TASSIMO fonctionne exclusivement avec des capsules spécialement conçues pour lui, les T DISCs TASSIMO : lorsque vous placez une capsule T DISC dans l'appareil, votre système TASSIMO lit automatiquement le code barres imprimé sur le film de la capsule T DISC. Ce code contient des indications précises concernant la quantité, la durée de percolation et la température de la boisson sélectionnée. Les capsules T DISCs sont parfaitement adaptées au système de percolation TASSIMO et offrent ainsi, tasse après tasse, un plaisir de dégustation toujours égal. Utilisez exclusivement les capsules T DISCs adaptées à votre appareil afin de garantir une utilisation conforme de celle-ci.

Sommaire



Consignes de sécurité	38
Présentation de votre système TASSIMO	39
Mise en service de votre système TASSIMO	40
Système de filtration d'eau BRITA MAXTRA	42
Éléments de commande et d'affichage	44
Taille de la tasse	45
Préparation de boissons	46
Entretien et nettoyage quotidiens	48
Détartrage	50
Recyclage	53
Conseils en cas de panne	53
Garantie	184
TASSIMO Conseil	188

Présentation de votre système TASSIMO



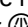
Avant de poursuivre la lecture, dépliez sur la gauche la page d'illustration correspondante qui se trouve au début du mode d'emploi.

1 Interrupteur Marche/Arrêt

2 Bouton Démarrage/Arrêt

- a Bouton de réglage + 
- b Bouton de réglage - 

3 Éléments d'affichage

- a Voyant +
- b Voyant -
- c Voyant d'état 
- d Remplir le réservoir d'eau 
- e Détartrer 
- f Indicateur pour le remplacement de la cartouche BRITA

4 Système de percolation

- a Poignée
- b Support du T DISC
- c Couronne de perçage du T DISC
- d Bec verseur
- e Fenêtre de lecture du T DISC

5 Réservoir d'eau amovible

- a Flotteur
- b Repère de remplissage de la solution de détartrage
- c Support de la cartouche filtrante
- d Cartouche filtrante BRITA MAXTRA

6 Case de rangement

- a T DISC de Service
- b Mémento Nettoyage/Détartrage

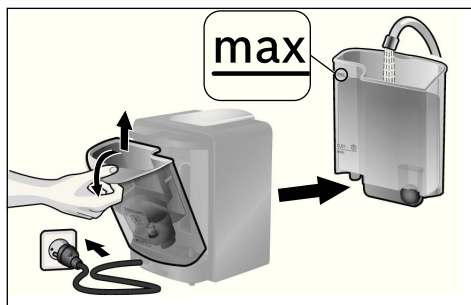
7 Support de tasse

- a Bac collecteur
- b Réglage de la hauteur avec grille

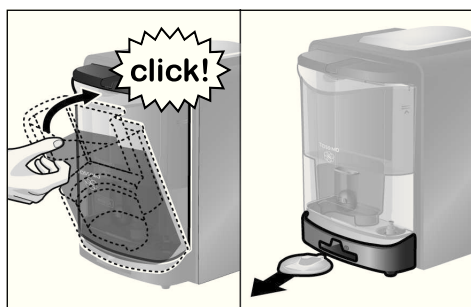
i Remarque :

Nous recommandons de toujours conserver le T DISC de Service et le Mémento d'utilisation dans la case prévue pour cela, au dos de l'appareil.

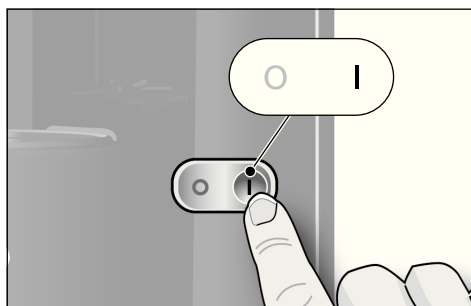
Mise en service de votre système TASSIMO



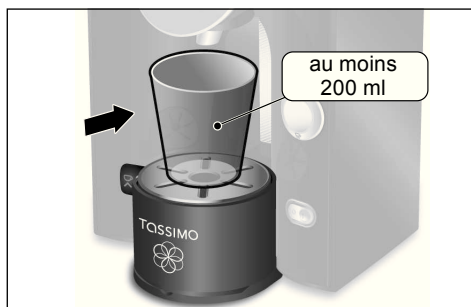
- ▶ Branchez la fiche sur une prise secteur.
- ▶ Retirez le réservoir d'eau, nettoyez-le ainsi que le support de la cartouche filtrante (5c) soigneusement à l'eau courante et remplissez-le d'eau fraîche jusqu'au repère **max**.



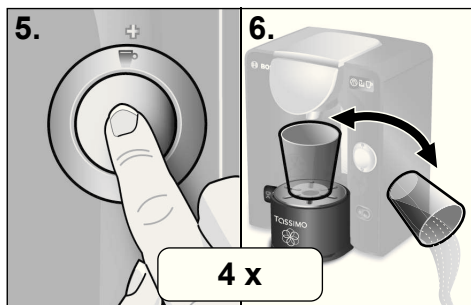
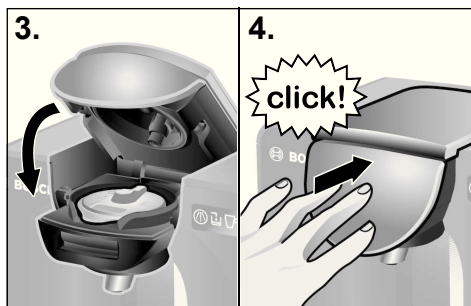
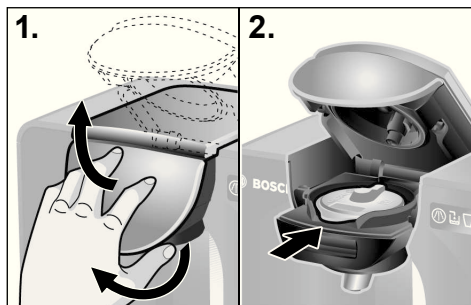
- ▶ Repositionnez le réservoir d'eau en biais et pivotez-le vers l'appareil jusqu'à ce qu'il s'enclipse de manière audible.
- ▶ Sortez le T DISC de Service (6a) de la case (6) au dos de l'appareil.



- ▶ Allumez votre système TASSIMO à l'aide de l'interrupteur Marche/Arrêt (1). Les éléments d'affichage s'allument brièvement.



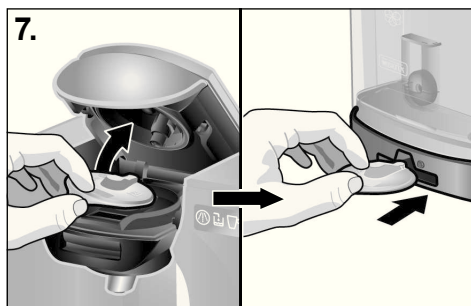
- ▶ Prenez un récipient adapté (au moins 200 ml) et posez-le sur le support de tasse (7).



1. Ouvrez le système de percolation en soulevant la poignée (4a) et en remontant le système de percolation.
2. Placez le T DISC de Service (6a) avec le code barres dirigé vers le bas sur le support du T DISC (4b).
Veillez à ce que la languette du T DISC soit positionnée au milieu de l'encoche avant.
3. Refermez le système de percolation, en l'amenant vers le bas.
4. Poussez la poignée (4a) vers l'appareil jusqu'à ce qu'elle s'enclenche de façon audible.
5. Démarrez l'opération de nettoyage en appuyant sur le bouton Démarrage/Arrêt (2).
6. A l'issue de l'opération de nettoyage, videz le récipient et posez-le à nouveau sous le bec verseur.

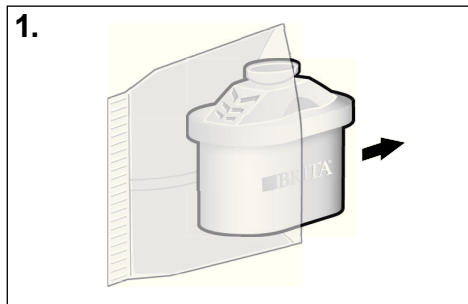
! Important :

Répétez quatre fois les étapes 5 et 6 pour garantir que l'appareil a bien été nettoyé et qu'il est prêt pour les étapes suivantes.



7. Ouvrez ensuite le système de percolation, retirez le T DISC de Service et conservez-le dans la case (6) pour le T DISC de Service et le Mémento au dos de l'appareil.
- A présent, mettez en service le système de filtration de l'eau BRITA MAXTRA livré avec l'appareil. Pour ce faire, suivez les instructions figurant sur les pages suivantes.

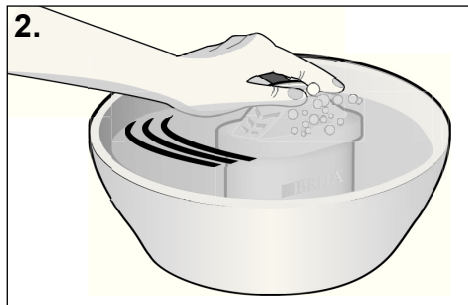
Système de filtration d'eau BRITA MAXTRA



Seules les cartouches du système de filtration d'eau BRITA MAXTRA doivent être utilisées dans les systèmes TASSIMO.

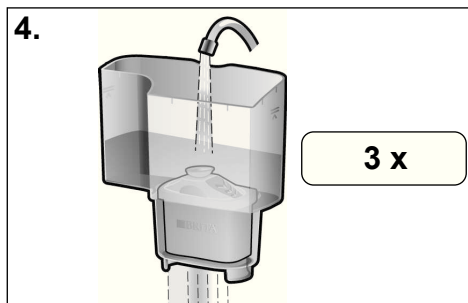
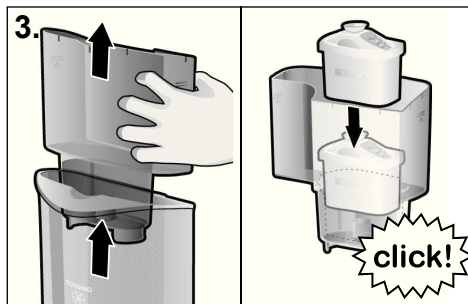
Les cartouches filtrantes BRITA MAXTRA (5d) sont disponibles auprès des distributeurs spécialisés ou directement auprès du service après-vente Bosch (cf. page 186 pour les données de contact).

Si l'appareil est utilisé avec une **nouvelle** cartouche filtrante (5d), procédez comme suit :

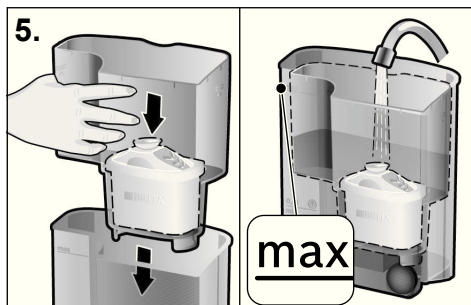


Préparer et insérer la cartouche filtrante BRITA MAXTRA

1. Retirez l'emballage de protection de la cartouche filtrante (5d).
2. Plongez la cartouche filtrante (5d) dans de l'eau du robinet froide et agitez-la en douceur afin d'éliminer les bulles d'air (env. 5 secondes).
3. Retirez le support de la cartouche filtrante (5c) du réservoir d'eau et placez la cartouche filtrante (5d) dans le logement prévu à cet effet du support de la cartouche filtrante (5c) jusqu'à ce qu'elle s'enclipsse de manière audible.



4. Placez le support de la cartouche filtrante (5c) sous le robinet, remplissez-le d'eau froide et laissez s'écouler l'eau à travers la cartouche filtrante (5d). Répétez cette opération **trois fois**.



5. Remplacez maintenant le support de la cartouche filtrante (5c) avec la cartouche filtrante (5d) dans le réservoir d'eau vide et remplissez le réservoir jusqu'au repère **max** avec de l'eau fraîche.

! Important :

Avant le détartrage, retirer impérativement le support de la cartouche filtrante (5c) avec la cartouche filtrante (5d).

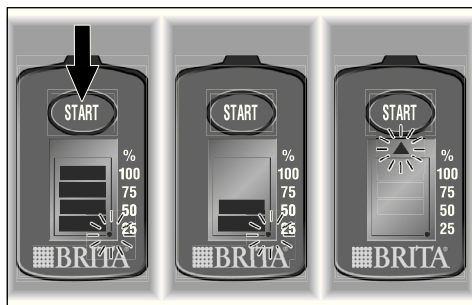
Activer l'indicateur pour le remplacement de la cartouche filtrante BRITA

Pour garantir les performances de filtration et une protection maximale contre l'entartrage, il faut changer la cartouche filtrante BRITA MAXTRA (5d) toutes les 8 semaines.

Sur le dessus de l'appareil figure un indicateur pour le remplacement de la cartouche BRITA (3f) qui vous rappelle qu'il est temps de remplacer la cartouche filtrante. L'affichage sous forme de barres vous indique quand la cartouche filtrante (5d) doit être remplacée.

Pour activer l'indicateur pour le remplacement de la cartouche filtrante BRITA (3f), il suffit d'appuyer sur le bouton de démarrage et de le maintenir enfoncé jusqu'à ce que les quatre barres s'affichent brièvement et clignent deux fois.

Le point clignotant en bas à droite vous signale que l'indicateur (3f) est en service. Les quatre barres doivent être visibles.



A partir de ce moment, une barre disparaît toutes les deux semaines. Si après huit semaines, toutes les barres ont disparu et si la flèche clignote, il est temps de remplacer la cartouche filtrante (5d).

Il suffit de tirer sur la languette pour retirer la cartouche filtrante (5d). Pour préparer une nouvelle cartouche filtrante (5d), veuillez procéder conformément aux consignes figurant dans le paragraphe « Préparer et insérer la cartouche filtrante BRITA MAXTRA » et réinitialisez l'indicateur pour le remplacement de la cartouche filtrante BRITA (3f) en maintenant appuyé le bouton de démarrage.

i Remarque :

Votre système TASSIMO est maintenant prêt à fonctionner.

i Remarque :

Achetez une nouvelle cartouche filtrante (5d), dès que vous ne voyez plus qu'une seule barre. Les cartouches filtrantes BRITA MAXTRA (5d) sont disponibles auprès des distributeurs spécialisés ou directement auprès du service après-vente Bosch (cf. page 186 pour les données de contact).

Éléments de commande et d'affichage

(voir l'illustration au début du mode d'emploi)

Interrupteur Marche/Arrêt (1)

L'interrupteur Marche/Arrêt est l'interrupteur principal de l'appareil. Vous pouvez ainsi mettre en service votre système TASSIMO ou l'éteindre complètement.

i Remarque :

Pour des raisons d'économie d'énergie, pensez à éteindre complètement votre système TASSIMO après chaque utilisation.

Bouton Démarrage/Arrêt (2)

Le bouton Démarrage/Arrêt sert à démarrer ou à interrompre l'opération de percolation, de nettoyage et de détartrage.

Bouton de réglage + (2a) et bouton de réglage - (2b)

Les boutons de réglage servent à la préparation individuelle des boissons. Ils vous permettent de varier la quantité de boisson :

2a Quantité plus importante de boisson
pour un arôme plus doux

2b Quantité réduite de boisson
pour un arôme plus intense

Voyant + (3a) et voyant - (3b)


Ces voyants s'allument lorsque le T DISC a été reconnu. Les voyants + ou - s'allument l'un ou l'autre lorsqu'une quantité supérieure ou inférieure de boisson a été sélectionnée et clignotent durant l'opération de percolation.

Voyant d'état (3c)

Ce voyant signale quatre états de l'appareil :

- Orange continu :
appareil en mode veille
- Orange clignotant :
appareil en mode
préparation/nettoyage/détartrage
- Rouge continu :
mode défaut (par ex. le code barres n'a pas été reconnu)
- Orange atténué :
mode économie d'énergie

⚠ Risque de brûlure !

Attendez que le voyant d'état  ait cessé de clignoter avant d'ouvrir le système de percolation.

Remplir le réservoir d'eau (3d)

Le voyant s'allume lorsque le réservoir d'eau amovible doit à nouveau être rempli d'eau ou que le réservoir n'est pas en place.

Détartrer (3e)

Le voyant s'allume lorsqu'il faut détartrer votre système TASSIMO.

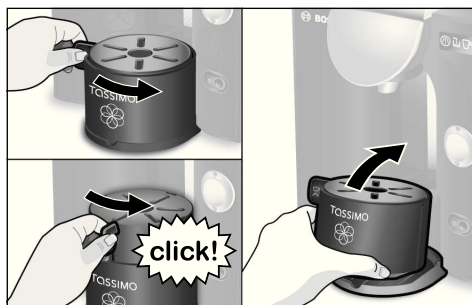
i Remarque :

Veuillez détartrer votre système TASSIMO exclusivement selon les instructions contenues dans le chapitre « Détartrage » à la page 50.

Indicateur pour le remplacement de la cartouche BRITA (3f)

Le voyant rappelle qu'il est temps de remplacer la cartouche filtrante BRITA MAXTRA (5d).

Taille de la tasse



Le support de tasse de votre système TASSIMO vous permet d'utiliser différentes tailles de tasses, pour les adapter au choix de la boisson.

La hauteur du support de tasse peut être réglée. Pour ce faire, faites glisser la languette (7b) de gauche à droite jusqu'à ce qu'elle s'enclipe de manière audible.

Retirez le support si vous souhaitez utiliser des récipients particulièrement hauts. Pour ce faire, soulevez l'avant du support de tasse et basculez-le légèrement en arrière.

i Remarque :

- Pour garantir la meilleure qualité de boisson possible, veuillez toujours employer le réglage de support de tasse **le plus haut**.
- Afin d'éviter tout débordement, utilisez une tasse de taille adaptée au type de boisson. La taille de tasse recommandée est indiquée sur l'emballage d'origine du T DISC.

Préparation de boissons

! Important :

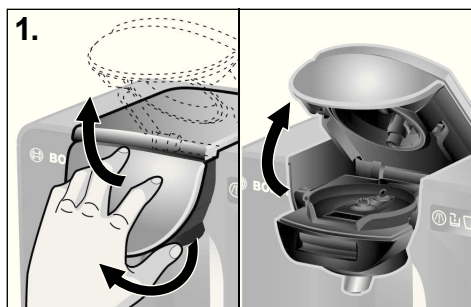
Versez quotidiennement **uniquement** de l'eau fraîche (pas d'eau minérale pétillante ou de l'eau détartrée par voie chimique) dans le réservoir d'eau.

f Remarque :

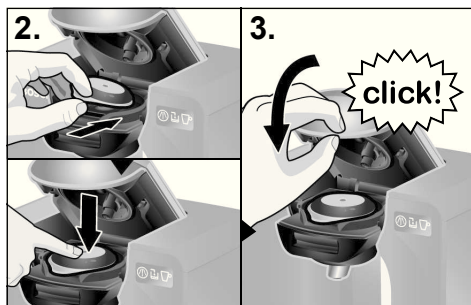
Avant la première préparation de boissons, veuillez vous assurer que votre système TASSIMO est prêt à l'emploi conformément au chapitre « Mise en service de votre système TASSIMO » à la page 40.

Pour préparer votre boisson favorite, veuillez procéder comme suit :

- ▶ Allumez votre système TASSIMO à l'aide de l'interrupteur Marche/Arrêt (1).
- ▶ Suivant le type de boisson, placez tout d'abord une tasse adaptée sur le support de tasse (7). Vous pouvez adapter celui-ci en hauteur conformément à la taille de la tasse ou le retirer entièrement pour accueillir des tasses/verres plus grands.
- ▶ Utilisez toujours le réglage le plus haut possible du support de tasse.



1. Ouvrez le système de percolation en soulevant la poignée (4a) et en remontant le système de percolation.



2. Sélectionnez un T DISC de boisson et placez-le, film imprimé vers le bas, dans le support du T DISC (4b). Veillez à ce que la languette du T DISC soit positionnée au milieu de l'encoche avant.

3. Refermez le système de percolation en l'amenant vers le bas puis poussez la poignée (4a) vers l'appareil.

- ▶ Les voyants + / - s'allument lorsque le T DISC a été reconnu.

L'appareil est alors prêt.

4. Pour préparer votre boisson en utilisant le réglage de base défini par le code barres du T DISC, passez directement à l'étape 5.
- ▶ Vous avez également la possibilité de régler la **quantité de boisson** à l'aide des boutons de réglage :

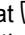

Bouton de réglage + ☕ (2a) :
quantité plus importante de boisson
 pour un arôme plus doux


Bouton de réglage - ☕ (2b) :
quantité réduite de boisson
 pour un arôme plus intense

- ▶ Lorsque vous avez réglé la quantité de boisson, le voyant **+** ou **-** s'allume jusqu'au début de l'opération de percolation.
5. Appuyez sur le bouton Démarrage/Arrêt pour lancer la percolation.

Risque de brûlure !

- N'essayez jamais d'ouvrir le système de percolation au cours de l'opération de percolation.
- N'oubliez pas que les boissons préparées sont brûlantes.
- Le système de percolation se verrouille automatiquement pour les boissons qui passent à haute pression.

- ▶ Au cours de l'opération de percolation, le voyant d'état  (3c) et le voyant **+** ou **-** (si sélectionné précédemment) clignotent.
- ▶ Si vous souhaitez obtenir une quantité plus importante de boisson, vous pouvez en demander davantage en maintenant appuyé le bouton Démarrage/Arrêt (2) ou le bouton de réglage **+**  (2a) juste après l'opération de percolation.

6. Lorsque l'opération de percolation est terminée, le voyant d'état  (3c) cesse de clignoter. Le système de percolation peut de nouveau être ouvert. Votre boisson est prête. Vous pouvez la retirer ou préparer une autre boisson.

i Remarque :

Après le début de l'opération de percolation, de courtes pauses de percolation peuvent se produire. Elles sont nécessaires pour développer pleinement l'arôme.

Si vous ne préparez pas d'autres boissons, votre système passe automatiquement en mode veille.

Pour réduire encore plus la consommation d'électricité, nous vous recommandons d'éteindre votre système TASSIMO après chaque usage à l'aide de l'interrupteur Marche/Arrêt (1).

Points de vente du T DISC

Votre système TASSIMO fonctionne exclusivement avec des capsules spécialement développées, les TASSIMO T DISCs.

Vous les trouverez dans le commerce spécialisé et en ligne sur le site www.tassimo.com

Conservation des T DISC

Les T DISCs peuvent être conservés dans leur emballage ainsi que dans les récipients de votre choix. Ce qui importe est de les stocker dans un endroit frais et sec. Ne conservez pas vos T DISC au réfrigérateur ou au congélateur. Tant que l'emballage n'a pas été ouvert, vous pouvez utiliser les T DISCs jusqu'à la date limite indiquée. Elle est imprimée sur le film d'emballage des T DISCs.

Une fois que l'emballage a été ouvert, il est recommandé d'utiliser les T DISCs dans un délai de 6 semaines.

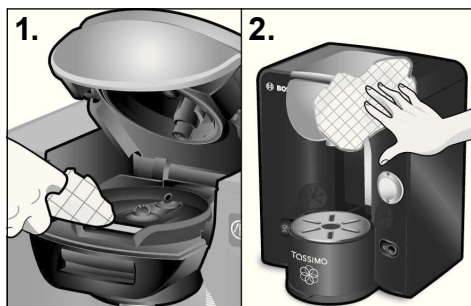
Entretien et nettoyage quotidiens

⚠ Risque de choc électrique !

- Avant de procéder au nettoyage, éteindre l'appareil et retirer la fiche secteur.
- Ne plongez jamais l'appareil dans l'eau.
- N'utilisez pas de nettoyeur vapeur.

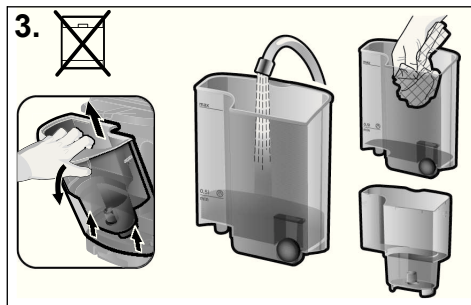
Nettoyez régulièrement votre système TASSIMO afin de garantir la qualité de vos boissons. Après une période prolongée d'inutilisation, effectuez toujours un nettoyage à l'aide du T DISC de Service afin d'obtenir des boissons de la qualité habituelle (voir chapitre « Mise en service de votre système TASSIMO »).

N'utilisez jamais de vinaigre ou de produit à base de vinaigre, de produit de nettoyage abrasif ou d'eau détartrée par voie chimique.

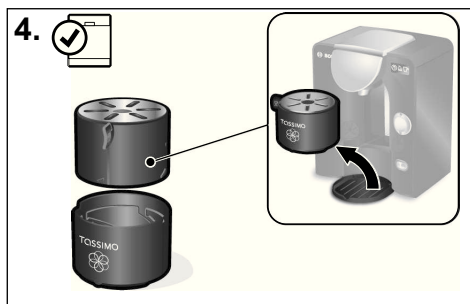


1. Nettoyez régulièrement le système de percolation, en particulier la fenêtre de lecture du T DISC (4e), de même qu'au niveau de la fermeture, avec un chiffon doux et humide, afin que le code barres du T DISC puisse être lu correctement.

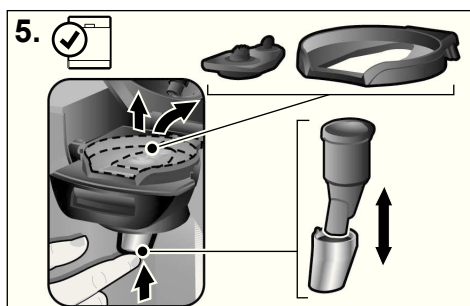
2. Vous pouvez essuyer le boîtier de l'appareil à l'aide d'un chiffon doux et humide.



3. Rincer le réservoir d'eau (5) et le support de la cartouche filtrante (5c) uniquement à l'eau et ne pas les mettre au lave-vaisselle.



4. Toutes les pièces du support de tasse (7) peuvent être lavées tout simplement au lave-vaisselle.



5. Retirez le support du T DISC (4b) et la couronne de perçage (4c). Retirez également le bec verseur (4d) en le poussant vers le haut. Nettoyez régulièrement toutes ces pièces, sinon le bec verseur peut se boucher et entraîner une réduction de la quantité de boisson ou empêcher l'écoulement.
- ▶ Toutes les pièces sont lavables au lave-vaisselle.
 - ▶ Si vous préparez successivement différentes boissons, vous pouvez rapidement rincer à l'eau courante la couronne de perçage entre chaque préparation.

! Important :

- Après l'opération de percolation, la couronne de perçage et le bec verseur peuvent être brûlants.
- Nous vous recommandons de replacer le T DISC de Service dans la case de rangement située au dos de l'appareil (6) après chaque utilisation.
- Remplacez le bec verseur (4d) après le nettoyage.

i Remarque :

Dans le cas des boissons lactées ou cacaoées en particulier, nous vous recommandons de nettoyer le système de percolation plus fréquemment en utilisant le T DISC de Service de la manière indiquée au chapitre « Mise en service de votre système TASSIMO ».

Détartrage

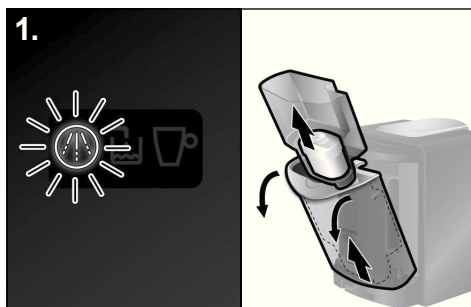
! Important :

- En présence d'une dureté de l'eau très élevée, d'une production de vapeur plus abondante ou d'un volume de boissons différent, veuillez détartrer le système à intervalles plus courts!
- Le système de filtration BRITA MAXTRA réduit significativement la teneur en calcaire de l'eau, mais ne saurait remplacer les opérations de détartrage nécessaires et régulières.
- Ne pas boire les liquides.
- Ne pas utiliser de vinaigre ou de produit à base de vinaigre.
- Avant d'utiliser le programme de détartrage, retirer impérativement le support de la cartouche filtrante (5c) avec la cartouche filtrante (5d).
- Ne jamais interrompre le programme de détartrage en cours.

Votre système TASSIMO doit régulièrement être détartré, dans la mesure où le réchauffement génère du calcaire susceptible de s'accumuler dans le système. Ceci vous est indiqué par le voyant « Détartrer » (3e). Dès que celui-ci s'allume, vous devriez immédiatement détartrer votre appareil, afin d'éviter tous dommages de l'appareil ou une détérioration de la qualité de la boisson.

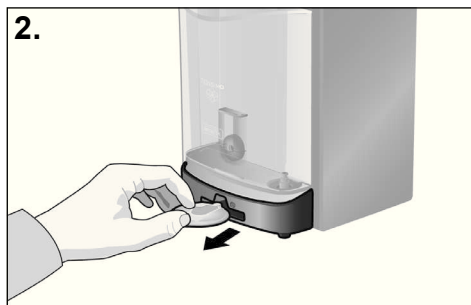
Le voyant se met à clignoter si aucun détartrage n'a été effectué au bout de 20 T DISCs supplémentaires.

Vous trouverez un produit de détartrage adapté par le biais de www.tassimo.com, auprès du service après-vente Bosch (No de réf. 310967, contact voir page 186) ou dans le commerce spécialisé.

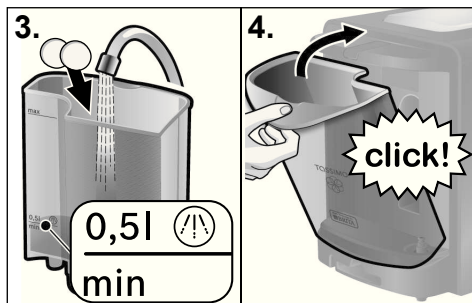


Effectuer le programme de détartrage

1. Retirez le réservoir d'eau de votre système TASSIMO et retirez le support de la cartouche filtrante (5c) ainsi que la cartouche filtrante (5d).



2. Sortez le T DISC de Service de la case (6) au dos de l'appareil.

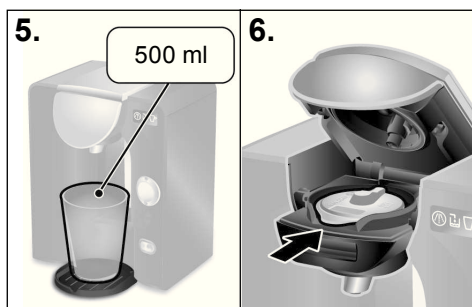


3. Remplissez le réservoir d'eau jusqu'au repère de détartrage (0,5l) et ajoutez le détartrant conformément aux instructions du fabricant.

! Remarque :

En cas de dureté élevée de l'eau, veuillez accroître le dosage du détartrant.

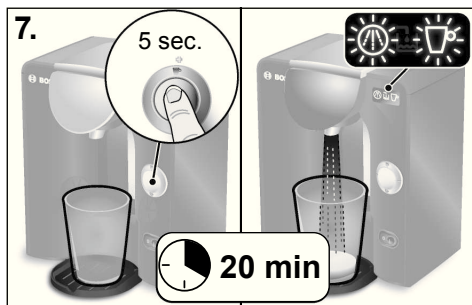
4. Repositionnez le réservoir d'eau en biais et pivotez-le vers l'appareil jusqu'à ce qu'il s'enclenche de manière audible.



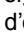

5. Placez un récipient adapté, d'une contenance d'au moins 500 ml, sous le bec verseur.

6. Ouvrez le système de percolation en soulevant la poignée (4a) et remontez le système de percolation. Placez le T DISC de Service avec le code barres dirigé vers le bas sur le support du T DISC (4b). Veillez à ce que la languette du T DISC soit positionnée au milieu de l'encoche avant.

- Refermez le système de percolation en l'amenant vers le bas puis poussez la poignée (4a) vers l'appareil jusqu'à ce qu'il s'enclenche de manière audible.



7. Lancez le programme de détartrage en maintenant le bouton Démarrage/Arrêt (2) **enfoncé au moins 5 secondes**.

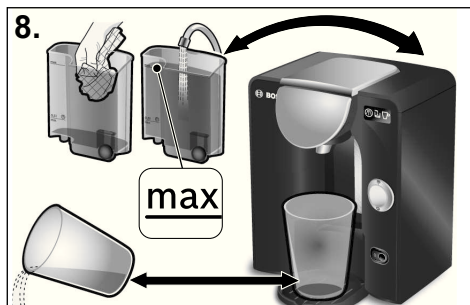
- Au bout de 5 secondes, relâchez le bouton Démarrage/Arrêt; le détartrage commence automatiquement. Ceci est signalé par le clignotement du voyant d'état  et du voyant  « Détartrer ».



! Remarque :

Le liquide de détartrage est pompé périodiquement par l'appareil et s'écoule dans le récipient jusqu'à ce que le réservoir d'eau soit presque vide. Il reste toujours un peu d'eau dans le réservoir.

! Important :

Le programme de détartrage dure environ **20 minutes**.

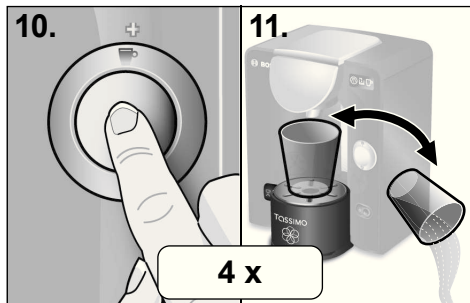


8. Lorsque le voyant d'état  et le voyant  « Détartrer » cessent de clignoter, le détartrage est terminé. Videz le récipient et placez-le de nouveau sous le bec verseur.

- ▶ Rincez soigneusement le réservoir d'eau et remplissez-le d'eau fraîche jusqu'au repère **max**.
- ▶ Remplacez ensuite le réservoir d'eau dans votre système TASSIMO.



9. Ouvrez et fermez le système de percolation (le T DISC de Service reste dans son support).



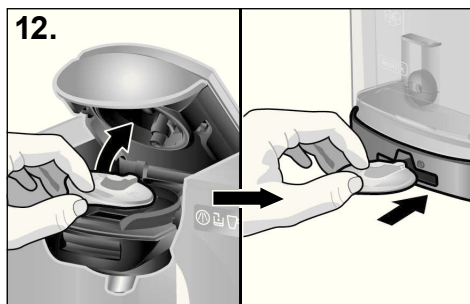
10. Appuyez brièvement sur le bouton Démarrage/Arrêt (2) pour effectuer le nettoyage.

11. A l'issue de l'opération de nettoyage, videz le récipient et posez-le à nouveau sous le bec verseur.

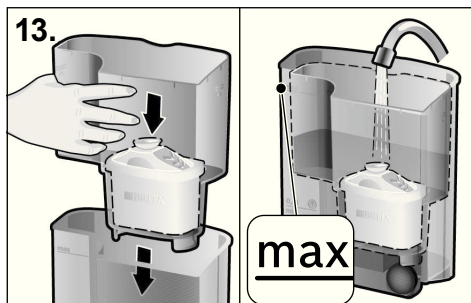
! Important :

Veillez répéter quatre fois les étapes 10 et 11.

Votre système TASSIMO a été détartré et nettoyé avec succès.



12. Ouvrez à présent le système de percolation, retirez le T DISC de Service et conservez-le dans la case (6) pour le T DISC de Service et le Mémento au dos de l'appareil.



13. Remplacez maintenant le support de la cartouche filtrante (5c) avec la cartouche filtrante (5d) dans le réservoir d'eau vide et remplissez le réservoir jusqu'au repère **max** avec de l'eau fraîche.

! Remarque :

Votre système TASSIMO est de nouveau prêt à fonctionner.

Recyclage

Cet appareil est identifié selon la Directive européenne 2002/96/CE relative aux déchets d'équipements électriques et électroniques (waste electrical and electronic equipment – WEEE). Cette directive définit les conditions de collecte et de recyclage des anciens appareils au sein de l'Union Européenne.

Veillez vous informer auprès de votre revendeur sur les procédures actuelles de recyclage.

Sous réserve de modifications.


! Important :

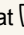


- Bosch est le fabricant du système TASSIMO et ne peut donc fournir aucune garantie de livraison concernant les T DISCs TASSIMO.
- Pour acheter les T DISCs de boisson, veuillez vous rendre sur le site Web www.tassimo.com

Conseils en cas de panne

Dans le tableau suivant, vous trouverez des solutions aux problèmes ou aux défaillances pouvant survenir lors de l'utilisation de votre système TASSIMO. Elles vous permettront d'y remédier aisément. Si vous ne trouvez pas une solution adaptée à votre cas, adressez-vous à notre Service Après-Vente.

Problème	Cause/Instruction	Remède
L'appareil ne fonctionne pas. Aucun élément d'affichage ne s'allume.	L'appareil n'est peut être pas alimenté en courant.	Vérifiez si l'appareil est bien branché sur une prise électrique.
La percolation a bien lieu mais la boisson ne s'écoule pas.	Le réservoir d'eau n'est pas correctement positionné. Le réservoir d'eau a été retiré en cours de percolation ou bien le système contient de l'air.	Vérifiez si le réservoir d'eau est correctement positionné. Lancez un cycle de rinçage à l'aide du T DISC de Service.
	Le flotteur du réservoir d'eau est coincé.	Nettoyez le réservoir et débloquez le flotteur.

Problème	Cause/Instruction	Remède
Il sort moins de boisson que d'habitude.	Le réservoir d'eau contient trop peu d'eau.	Après la préparation de la boisson, remplissez le réservoir puis appuyez sur le bouton Démarrage/Arrêt. La préparation de votre boisson continue alors.
	L'appareil doit être détartré.	Détartrez l'appareil comme décrit au chapitre « Détartrage ».
L'appareil produit plus de vapeur que d'habitude.	L'appareil doit être détartré.	Détartrez l'appareil comme décrit au chapitre « Détartrage ».
L'appareil ne reconnaît pas le T DISC mis en place et reste en veille ou le voyant d'état  est allumé en rouge.	L'appareil n'est pas allumé.	Assurez-vous que l'appareil est allumé avant de mettre en place un T DISC.
	Aucun T DISC n'a été mis en place.	Vérifiez si un T DISC a bien été mis en place.
	Le code-barres n'est pas reconnu.	Nettoyez la fenêtre de lecture du T DISC et poussez le code barres vers le bas avec le pouce. Utilisez un nouveau T DISC. S'il est impossible de régler le problème, contactez TASSIMO Conseil.
	Le système de percolation n'est pas correctement fermé.	Nettoyez soigneusement le système de percolation, surtout au niveau de la fermeture.
La crème est moins bonne.	Le bec verseur est encrassé ou obstrué.	Retirez le bec verseur du système de percolation et enlevez la couronne de perçage. Tout nettoyer soigneusement, remonter et remettre en place. Nettoyez le système de percolation à l'aide du T DISC de Service.
	L'appareil est entartré.	Détartrez l'appareil comme décrit au chapitre « Détartrage ».
Impossible de verrouiller le système de percolation.	La couronne de perçage du T DISC ou le support du T DISC ne sont pas bien positionnés.	Positionnez correctement la couronne de perçage du T DISC ou le support du T DISC.
	Le T DISC n'est pas bien positionné.	Positionnez correctement le T DISC et observez l'encoche.
	Le système de percolation n'est pas correctement fermé.	Poussez la poignée vers l'appareil jusqu'à ce qu'elle s'enclenche de façon audible. Nettoyez soigneusement le système de percolation, surtout au niveau de la fermeture.

Problème	Cause/Instruction	Remède
Impossible d'ouvrir le système de percolation.	Le système de percolation est encore verrouillé.	Attendez que le voyant d'état  (3c) ait cessé de clignoter avant d'ouvrir le système de percolation.
Des gouttes s'échappent du système de percolation.	Le T DISC est endommagé ou n'est pas étanche.	Arrêtez la percolation, attendez que l'appareil soit froid, retirez le T DISC et nettoyez le système de percolation.
	La couronne de perçage n'est pas bien positionnée.	Positionnez correctement la couronne de perçage.
Présence d'eau sur la surface située sous le support de tasse.	Il s'agit d'eau de condensation.	Il peut se produire une condensation et ce n'est pas un défaut. Essayez avec un chiffon.
Le T DISC de service est endommagé ou perdu.	Le T DISC de Service est nécessaire pour le nettoyage et le détartrage.	Vérifiez le logement du T DISC de Service au dos de l'appareil. Vous pouvez commander le T DISC de Service auprès du Service Après-Vente Bosch (N° de réf. 624088, contact, voir p. 186).
 « Remplir le réservoir d'eau » s'allume bien qu'il y ait suffisamment d'eau dans le réservoir.	Le flotteur du réservoir d'eau est coincé.	Nettoyez le réservoir et débloquez le flotteur.
 « Détartre » s'allume bien que l'on utilise de l'eau déminéralisée.	Même l'eau déminéralisée contient de faibles quantités de calcaire.	Veillez détartrer l'appareil. Vous trouverez un produit de détartrage adapté par le biais de www.tassimo.com , auprès du Service Après-Vente Bosch (No de réf. 310967, contact voir page 186) ou dans le commerce spécialisé.
L'indicateur pour le remplacement de la cartouche filtrante ne fonctionne plus.	Procédez comme indiqué page 43.	Si l'indicateur pour le remplacement de la cartouche filtrante ne fonctionne toujours pas, contactez TASSIMO Conseil.


Pour plus d'informations sur le Service Après-Vente, consultez en ligne : www.tassimo.com

Instrucciones de seguridad

¡Peligro de descargas eléctricas!

- Esta máquina ha sido diseñada para la preparación de pequeñas cantidades de café para uso doméstico o para su uso en entornos no industriales, equiparables a los domésticos, como p. ej. cocinas utilizadas por empleados de tiendas, oficinas, entornos rurales y otros entornos industriales, así como por huéspedes de pensiones, pequeños hoteles y alojamientos similares.
- Conecte y use el máquina siguiendo únicamente las especificaciones de la etiqueta de valores nominales que se encuentra en la base de la máquina.
- No utilice la máquina TASSIMO si el cable eléctrico o la máquina están dañados.
- Utilice la máquina sólo dentro de casa y a temperatura ambiente y no utilizarlo por encima de los 2000 m sobre el nivel del mar.
- No permita que niños ni personas con capacidades mentales o sensitivas disminuidas o con conocimientos y experiencia limitados utilicen la máquina, a menos que sea bajo supervisión de una persona a cargo de su seguridad o que hayan sido instruidos en su uso.
- Mantenga la máquina fuera del alcance de los niños.
- Vigile a los niños para impedir que jueguen con la máquina.
- En caso de producirse una avería, desenchufe inmediatamente la máquina de la toma de red.
- Para evitar riesgos, la máquina sólo debe ser reparada (p. ej. cambio de un cable de alimentación dañado) por nuestro servicio de asistencia técnica oficial.
- No sumerja nunca en agua la máquina ni el cable de alimentación.

¡Peligro de quemadura!

- La cafetera TASSIMO prepara bebidas calientes, tenga cuidado al manipular las bebidas calientes recién preparadas.
- No intente nunca abrir la unidad de elaboración de bebidas mientras está en funcionamiento.
- Antes de abrir la unidad de elaboración espere hasta que LED de estado  (3c) deje de parpadear.

! Importante:

- Lea atentamente estas instrucciones de uso y la información adjunta antes de utilizar la máquina.
- Guarde bien estos documentos.
- No reutilice los T DISCs.
- No utilice T DISCs dañados.

Gracias por elegir el sistema de elaboración de bebidas calientes TASSIMO. Con TASSIMO, podrá disfrutar de su bebida favorita a cualquier hora. Cafés premium, café expreso, un cremoso cappuccino, latte macchiato o incluso una taza de té o de chocolate caliente.

La máquina TASSIMO funciona exclusivamente con discos específicamente desarrollados y conocidos como DISCOS TASSIMO (T DISCs). Al insertar el T DISC, la máquina lee automáticamente el código de barras impreso en la etiqueta, que contiene detalles exactos sobre la cantidad de agua necesaria, así como el tiempo y la temperatura de preparación de la bebida elegida. Los T DISCs están específicamente diseñados para su uso con el sistema de elaboración de bebidas TASSIMO y ofrecen una experiencia perfecta en cada taza. Para garantizar el deleite a largo plazo, utilice sólo los T DISCs desarrollados específicamente para la máquina TASSIMO.

Índice



Instrucciones de seguridad.....	56
Descripción general de la máquina TASSIMO	57
Primer uso de la máquina TASSIMO	58
Sistema de filtrado de agua BRITA MAXTRA	60
Controles e indicadores visuales	62
Tamaño de la taza.....	63
Cómo utilizar la máquina TASSIMO	64
Mantenimiento y cuidado diario	66
Descalcificación	68
Eliminación	71
Resolución de problemas	71
Garantía	184
Servicio al Consumidor de TASSIMO....	187

Descripción general de la máquina TASSIMO




Antes de seguir leyendo, abra la página desplegable situada al principio del manual (parte izquierda) que contiene el diagrama.

1 Interruptor on / off

2 Botón Start/Stop

- a Tecla de cantidad de bebida + 
- b Tecla de cantidad de bebida - 

3 Indicadores luminosos

- a + LED
- b - LED
- c LED de estado 
- d Llenar recipiente de agua 
- e Descalcificar 
- f Indicador de memoria BRITA

4 Unidad de elaboración

- a Cubierta
- b Soporte para T DISC
- c Unidad de perforación del T DISC
- d Conducto de salida de la bebida
- b Lector de código de barras del T DISC

5 Recipiente de agua extraíble

- a Flotador del nivel de agua
- b Marca de llenado solución de descalcificación
- c Portacartuchos
- d Cartucho de filtro BRITA MAXTRA

6 Compartimiento

- a T DISC de servicio
- b Breves instrucciones sobre el programa de limpieza/descalcificación

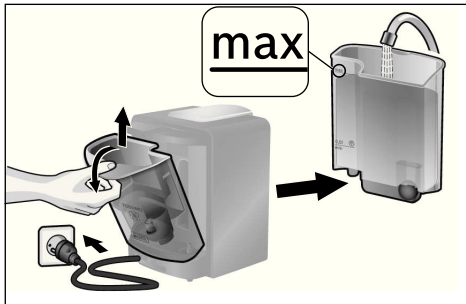
7 Soporte para tazas

- a Bandeja de líquido sobrante
- b Ajuste de altura con base para apoyar la taza

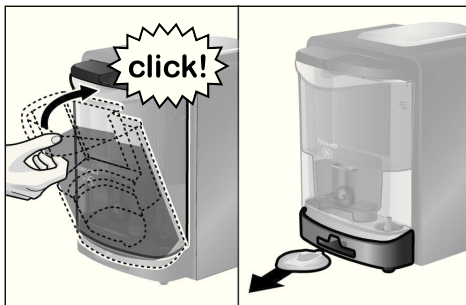
i Nota:

Recomendamos que guarde el T DISC de servicio y las instrucciones en el compartimiento (6) situado en la parte trasera de la máquina.

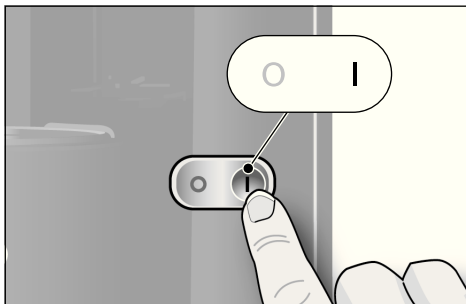
Primer uso de la máquina TASSIMO



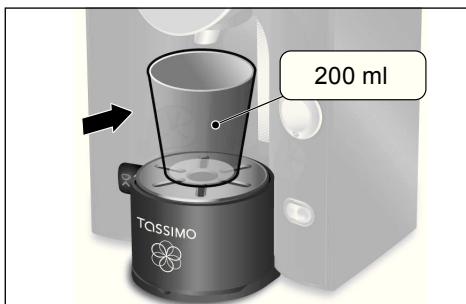
- ▶ Enchufe el cable eléctrico a la toma de corriente.
- ▶ Retire y enjuague completamente con agua corriente el recipiente de agua y portacartuchos (5c), y llénelo con agua a temperatura ambiente hasta la marca **max**.



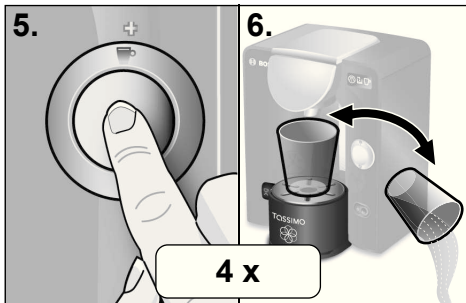
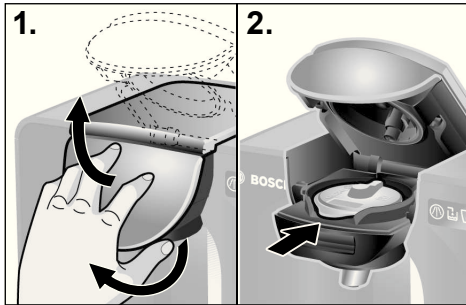
- ▶ Coloque el recipiente de agua inclinado y acérquelo a la máquina hasta que se oiga cómo encaja.
- ▶ Retire el T DISC de servicio (6a) del compartimiento (6) situado en la parte trasera de la máquina.



- ▶ Encienda la máquina TASSIMO con el interruptor on/off (1). Los indicadores visuales se encienden por un momento.



- ▶ Elija un recipiente adecuado (al menos de 200 ml) y colóquelo en el soporte para tazas (7).

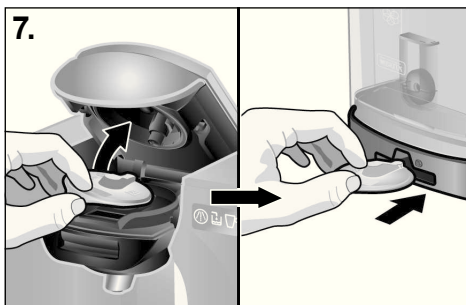


1. Abra la unidad de elaboración de bebidas levantando la cubierta (4a) y conduciendo la unidad de elaboración de bebidas hacia arriba.
2. Coloque el T DISC de servicio (6a) con el código de barras hacia abajo en el soporte para T DISCs (4b). Asegúrese de que la lengüeta del T DISC encaja en la ranura delantera central.
3. Cierre la unidad de elaboración bajándola.
4. Presione la cubierta (4a) contra la máquina, hasta que oiga cómo encaja.

5. Inicie el proceso de limpieza pulsado el botón Start/Stop (2).
6. Una vez concluido el proceso de limpieza, vacíe el recipiente y vuelva a colocarlo debajo del conducto de salida de la bebida.

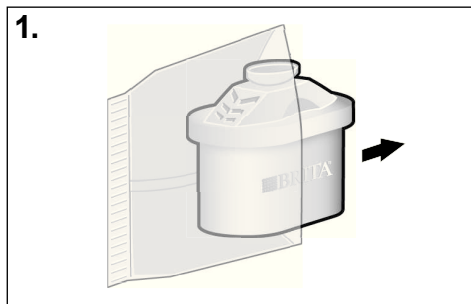
! Importante:

Repita cuatro veces los pasos 5 y 6 para asegurarse de que la máquina está limpia y preparada para los siguientes pasos.



7. Abra la unidad de elaboración de bebidas, retire el T DISC de servicio y guárdelo en el compartimento (6) situado en la parte trasera del recipiente de agua.
 - ▶ Active ahora el sistema de filtrado de agua BRITA MAXTRA incluido en el suministro. Siga para ello las instrucciones de las siguientes páginas.

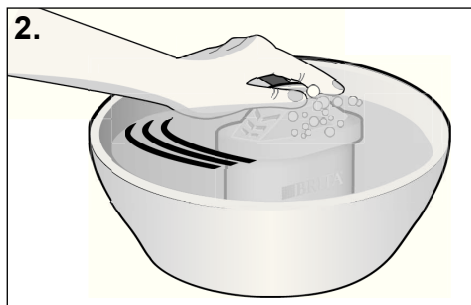
Sistema de filtrado de agua BRITA MAXTRA



En las máquinas TASSIMO sólo se pueden utilizar cartuchos del sistema de filtrado de agua BRITA MAXTRA.

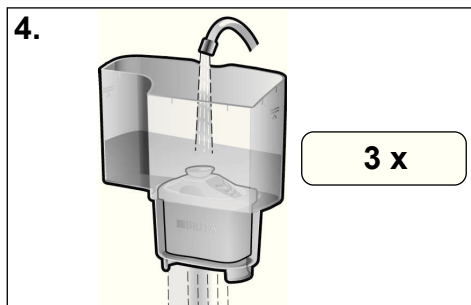
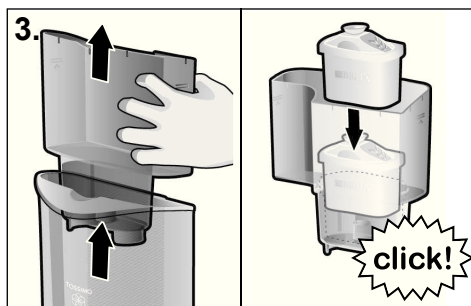
Los cartuchos de filtro BRITA MAXTRA (5d) se comercializan a través de diferentes distribuidores o del servicio de asistencia técnica de Bosch (véase la página 186 para los datos de contacto).

Siga el procedimiento que se detalla a continuación al utilizar un **nuevo** cartucho de filtro (5d) en la máquina:

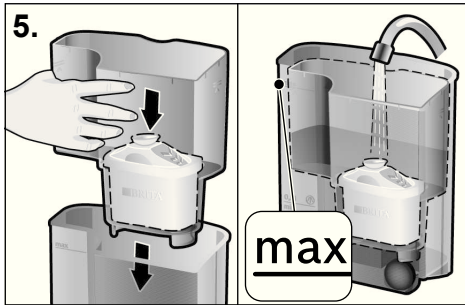


Preparación e inserción del cartucho de filtro BRITA MAXTRA

1. Retire el cartucho de filtro del envoltorio de seguridad (5d).
2. Sumerja el cartucho de filtro (5d) en agua fría corriente y agítelo suavemente para eliminar las burbujas de aire (aprox. 5 seg.).
3. Retire el portacartuchos (5c) del recipiente de agua e inserte el cartucho de filtro (5d) en el compartimiento correspondiente del portacartuchos (5c) hasta que oiga cómo encaja.



4. En el fregadero, llene el portacartuchos (5c) con agua fría y deje que el agua se filtre por el cartucho (5d). Repita este procedimiento **tres veces**.



5. Vuelva a colocar ahora el portacartuchos (5c) con el cartucho de filtro (5d) en el depósito de agua vacío y llénelo hasta la marca **max** con agua limpia.

! Importante:

Antes de descalcificar la máquina, retire el portacartuchos (5c) con el cartucho de filtro.

Activación del indicador de memoria BRITA

Para obtener el máximo rendimiento del filtro y la mejor protección contra la calcificación, el cartucho de filtro BRITA MAXTRA (5d) debe sustituirse cada 8 semanas.

La parte superior de la máquina incorpora un indicador de memoria BRITA (3f) que muestra mediante un sistema visual de barras cuándo debe reemplazarse el cartucho del filtro (5d).

Para activar el indicador de memoria BRITA (3f), pulse y mantenga pulsado el botón Start hasta que las cuatro barras se iluminen dos veces en el indicador.

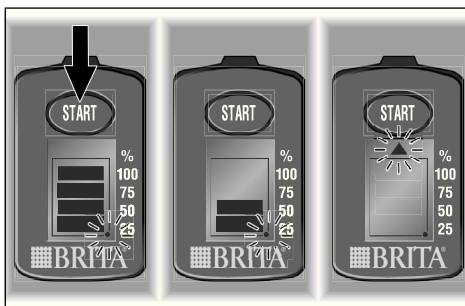
Se mostrará un punto intermitente en la esquina inferior derecha cuando el dispositivo de memoria (3f) esté activado. Deberían visualizarse cuatro barras en el indicador.

A partir de este momento desaparecerá una barra cada dos semanas. Si las barras dejan de verse a las ocho semanas y la flecha parpadea, cambie el cartucho de filtro (5d).

Para retirar el cartucho de filtro (5d) tire de él hacia arriba con ayuda del tirador. Para insertar un nuevo cartucho de filtro (5d) proceda como se describe en el apartado «Preparación e inserción del cartucho de filtro BRITA MAXTRA» y reinicie el indicador de memoria BRITA (3f) pulsando y manteniendo pulsado el botón Start.

i Nota:

La máquina TASSIMO está lista para su uso.



i Nota:

Pida un nuevo cartucho de filtro (5d) cuando el indicador muestre sólo una barra. Los cartuchos de filtro BRITA MAXTRA (5d) se comercializan a través de diferentes distribuidores o del Servicio de atención al cliente de Bosch (véase la página 186 para los datos de contacto).

Controles e indicadores visuales

(vea la imagen de conjunto al principio de las instrucciones)

Interruptor on/off (1)

El interruptor luminoso on/off es el interruptor principal de la máquina. Permite poner en servicio la máquina TASSIMO o apagarla.

i Nota:

Para ahorrar energía, le recomendamos apagar la máquina TASSIMO después de cada uso.

Botón Start/Stop (2)

Pulsando el botón Start/Stop se inician o se detienen el proceso de elaboración de bebidas, el proceso de limpieza y el de descalcificación.

Tecla de cantidad de bebida + ☕ (2a) y tecla de cantidad de bebida - ☕ (2b)

Las teclas de cantidad de bebida sirven para poder preparar las bebidas de forma individual. Con ellas puede modificar la cantidad de bebida:

2a Mayor cantidad de bebida

para un sabor más suave

2b Menor cantidad de bebida

para un sabor más intenso

LED + (3a) y LED - (3b)

Estos LEDs se encienden al detectar el T DISC. Los LED + o - se encienden de forma individual según se haya seleccionado una cantidad de bebida mayor o menor y parpadean durante la elaboración de la bebida.

LED de estado ☐ (3c)

El indicador de estado muestra cuatro tipos de estado de la máquina distintos:

- Luz naranja permanente: el aparato está listo para ser utilizado
- Luz naranja intermitente: la máquina se encuentra en modo preparación, limpieza o /descalcificación
- Luz roja permanente: error (p. ej. no se ha reconocido el código de barras)
- Luz naranja atenuada: modo ahorro de energía

⚠ ¡Peligro de quemadura!

Antes de abrir la unidad de elaboración espere hasta que el LED de estado ☐ deje de parpadear.

Llenar recipiente agua ☒ (3d)

El indicador se enciende cuando el recipiente de agua extraíble debe volver a llenarse de agua o no está insertado.

Descalcificar Ⓞ (3e)

El indicador se enciende o parpadea cuando la máquina TASSIMO debe ser descalcificada.

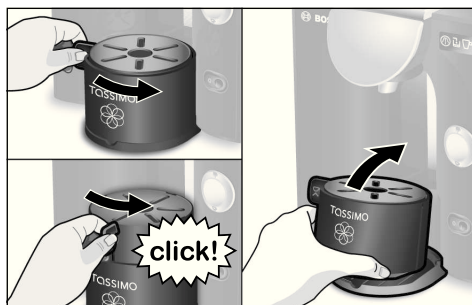
i Nota:

Descalcifique la máquina TASSIMO siguiendo las instrucciones del apartado «Descalcificación» en la página 68.

Indicador de memoria BRITA (3f)

El indicador recuerda que el cartucho de filtro BRITA MAXTRA (5d) se debe reemplazar.

Tamaño de la taza



El soporte para tazas de la máquina TASSIMO permite utilizar diferentes tamaños de taza en función de la bebida deseada.

La altura del soporte para tazas se puede ajustar. Desplace para ello la lengüeta (7b) de izquierda a derecha hasta que oiga cómo encaja.

Retire el soporte para tazas para poder utilizar recipientes muy altos, levantándolo por la parte delantera e inclinándolo un poco hacia atrás.

i Nota:

- Para garantizar la mejor calidad posible de las bebidas y evitar salpicaduras innecesarias, utilice siempre el ajuste **más alto posible** del soporte para tazas.
- Para evitar que la bebida rebose, seleccione una taza de tamaño adecuado para cada tipo de bebida. En el envoltorio original de T DISC se indica el tamaño de taza recomendado.

Cómo utilizar la máquina TASSIMO

! Importante:

Rellene diariamente el recipiente de agua **sólo** con agua limpia y del tiempo (ni agua mineral con gas ni agua descalcificada químicamente).

f Nota:

Asegúrese de que la máquina TASSIMO está lista para su uso antes de preparar la primera bebida, siguiendo las indicaciones de la página 58 del apartado «Primer uso de la máquina TASSIMO».

Proceda del siguiente modo para preparar su bebida favorita:

- ▶ Encienda la máquina TASSIMO con el interruptor on/off (1).
- ▶ Coloque primero una taza con un tamaño adecuado en el soporte para tazas (7) según el tipo de bebida deseado. Puede adaptar la altura del soporte para tazas al tamaño de la taza o extraerlo en el caso de tazas/vasos grandes.
- ▶ Utilice siempre la posición más elevada posible del soporte para tazas.



1. Abra la unidad de elaboración de bebidas levantando la cubierta (4a) y conduciendo la unidad de elaboración de bebidas hacia arriba.
2. Seleccione un T DISC e insértelo en el soporte para T DISCs (4b) con la cara impresa hacia abajo. Asegúrese de que la lengüeta del T DISC encaja en la ranura delantera central.
3. Cierre la unidad de elaboración bajándola y presionando a continuación la cubierta (4a) contra la máquina.
 - ▶ Si se ha detectado el T DISC, se encienden los LEDs +/–.

Ahora la máquina está lista para preparar su bebida

4. Proceda como se describe a continuación para preparar su bebida según el ajuste básico contenido en el código de barras del T DISC.

- ▶ Además, es posible adaptar individualmente la **cantidad de bebida** con las teclas de cantidad de bebida:

**Tecla de cantidad de bebida + ☕ (2a):
Mayor cantidad de bebida**
para un sabor más suave

**Tecla de cantidad de bebida – ☕ (2b):
Menor cantidad de bebida**
para un sabor más intenso

- ▶ Si ha ajustado la cantidad de bebida, el LED + o el LED – permanecen encendidos hasta que se inicia el proceso de elaboración.

5. Inicie el proceso de elaboración pulsando el botón Start/Stop (2).

¡Peligro de quemadura!

- No intente nunca abrir la unidad de elaboración de bebidas mientras está en funcionamiento.
- Tenga en cuenta que las bebidas recién preparadas están muy calientes.
- En el caso de bebidas con una presión de elaboración mayor se bloquea la unidad de elaboración automáticamente.

- ▶ Durante la elaboración parpadean los LEDs de estado LED ☐ (3c) y los LEDs + o – (en caso de haberlas seleccionado previamente).
- ▶ Para obtener una mayor cantidad de bebida justo después de su elaboración, pulse y mantenga presionada la tecla Start/Stop (2) o las tecla de cantidad de bebida + ☕ (2a).

6. Tras finalizar la elaboración, el LED de estado ☐ (3c) deja de parpadear. Ahora se puede volver a abrir la unidad de elaboración. Su bebida está lista. Puede retirarla y preparar otra si lo desea.

Nota:

Pueden producirse pausas cortas durante el proceso de elaboración. El objetivo es optimizar el sabor de la bebida.

Si no prepara más bebidas, la máquina pasa automáticamente al modo de ahorro de energía.

Para reducir aún más el consumo de electricidad, le recomendamos apagar la máquina TASSIMO tras cada uso con el interruptor on/off (1).

Proveedores de T DISC

La máquina TASSIMO funciona exclusivamente con cápsulas especiales, los llamados T DISCs de TASSIMO, que se pueden adquirir en determinados establecimientos de venta y por Internet en la página web www.tassimo.com.

Almacenamiento de T DISCs

Los T DISCs se pueden guardar en su propio envoltorio o en otros envases de su elección. Deben almacenarse en un lugar fresco y seco. No guarde los T DISCs en la nevera o en el congelador. Siempre que el envoltorio exterior esté intacto, los T DISCs se pueden utilizar hasta la fecha de caducidad impresa en el envoltorio. Una vez abierto el envoltorio exterior, los T DISCs deben consumirse en el espacio de 6 semanas.

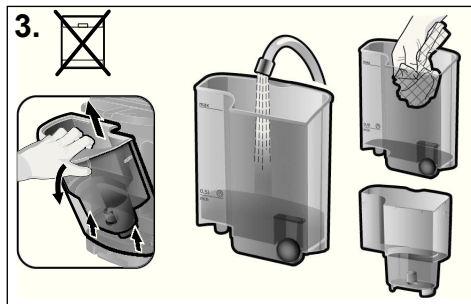
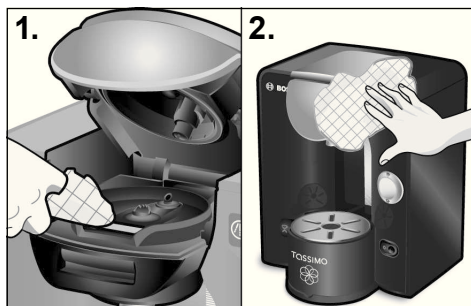
Mantenimiento y cuidado diario

⚠ ¡Peligro de descargas eléctricas!

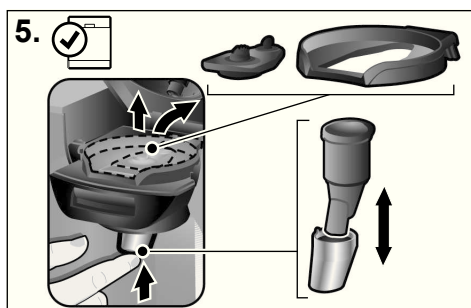
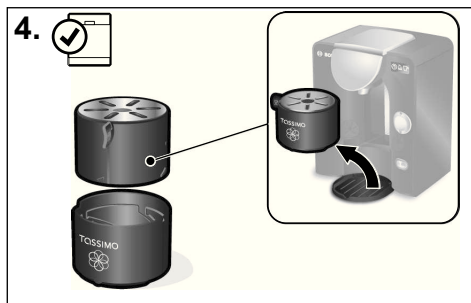
- Apague la máquina y desenchúfela de la red antes de empezar a limpiarla.
- No sumerja nunca la máquina en agua.
- No utilice limpiadores a vapor.

Limpie la máquina TASSIMO con regularidad para garantizar la óptima calidad de las bebidas. Si ha dejado de utilizar la máquina durante un largo periodo de tiempo, lleve a cabo siempre algunos procesos de limpieza con el T DISC de servicio para garantizar la calidad de las bebidas (véase el apartado «Primer uso de la máquina TASSIMO»).

No utilice nunca vinagre o productos que contengan vinagre, productos de limpieza abrasivos o agua descalcificada químicamente.



1. Limpie periódicamente la unidad de elaboración de bebidas, especialmente el lector de códigos de barras del T DISC (4e) así como la zona del cierre con un paño suave y húmedo, para garantizar que los códigos de barras del T DISC se lean correctamente.
2. Limpie la parte exterior de la máquina con un paño húmedo.
3. Enjuague el recipiente de agua (5) y el portacartuchos (5c) sólo con agua. No utilice el lavavajillas para lavarlos.



4. Todas las partes componentes del soporte para tazas (7) se pueden lavar cómodamente en el lavavajillas.

5. Extraiga el soporte para T DISCs (4b) y la unidad de perforación (4c). Retire también el conducto de salida de la bebida (4d) presionándolo hacia arriba. Limpie bien estas piezas, ya que de lo contrario el conducto de salida de la bebida se podría atascar y se podría ver reducida la cantidad de bebida o la salida de líquido.

- ▶ Estas piezas se pueden lavar en el lavavajillas.
- ▶ Cuando prepare varias bebidas una tras otra, puede limpiar la unidad de perforación rápida y fácilmente a mano colocándola debajo del grifo.

! Importante:

- No toque la unidad de perforación y el conducto de salida de la bebida inmediatamente después de preparar una bebida, ya que puede estar muy caliente.
- Tras usar el T DISC de Servicio, le recomendamos que lo guarde en su compartimento situado en la parte trasera de la máquina (6).
- Vuelva a colocar el conducto de salida de la bebida (4d) una vez limpio.

i Nota:

Le recomendamos que limpie con frecuencia la unidad de elaboración (sobre todo si prepara bebidas que contienen leche o cacao) con el T DISC de servicio como se describe en el apartado «Primer uso de la máquina TASSIMO».

Descalcificación

! Importante:

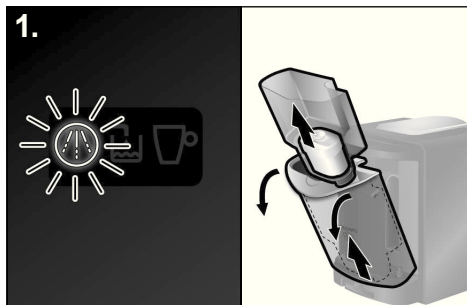
- Si se utiliza agua muy dura, se incrementa la formación de vapor o la cantidad de bebida es diferente, descalcifique la máquina antes de lo previsto.
- El sistema de filtrado BRITA MAXTRA suministrado reduce considerablemente el porcentaje de cal en el agua, pero no sustituye los procesos de descalcificación regulares necesarios.
- Los líquidos no deberán beberse en ningún caso.
- No utilice nunca vinagre o productos que contengan vinagre.
- Antes de ejecutar el programa de descalcificación de la máquina, retire el portacartuchos (5c) con el cartucho de filtro (5d).
- No interrumpa nunca el programa de descalcificación.

La máquina TASSIMO se debe descalcificar con regularidad, ya que al calentar agua se forma cal que puede irse acumulando en la máquina. Esto se señala mediante el LED «Descalcificar» (3e). Cuando se enciende, la máquina se debería descalcificar inmediatamente, ya que de lo contrario podría resultar dañada o podría verse afectada la calidad de las bebidas.

El indicador empieza a parpadear si no ha descalcificado la máquina tras el uso de otros 20 T DISCs.

Los agentes de descalcificación adecuados se pueden adquirir a través de la página web www.tassimo.com, el servicio de asistencia técnica de Bosch (número de artículo 310967, véase la página 186 para los datos de contacto) o en establecimientos de venta.

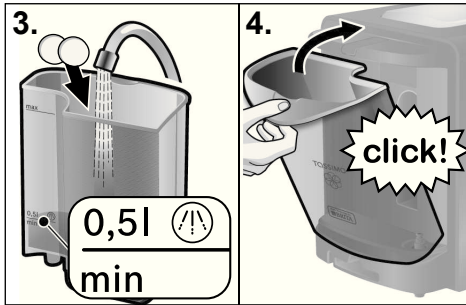
Ejecución del programa de descalcificación



1. Retire el recipiente de agua de la máquina TASSIMO y extraiga el portacartuchos (5c) con el cartucho de filtro (5d).



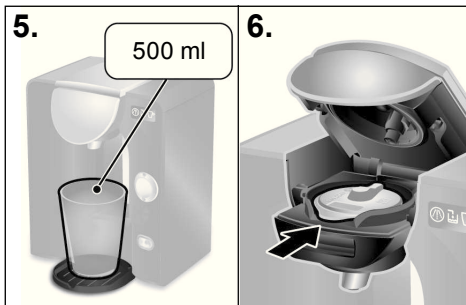
2. Retire el T DISC de servicio del compartimiento (6) situado en la parte trasera de la máquina.



3. Llene el recipiente de agua hasta la marca de descalcificación (0,5l) y agregue agentes de descalcificación siguiendo las indicaciones del fabricante.

i Nota:

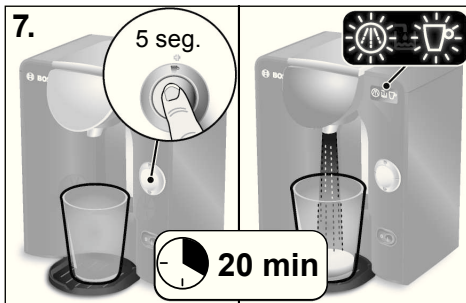
Si el agua es dura, añada más descalcificador.



4. Coloque el recipiente de agua inclinado y acérquelo a la máquina hasta que se oiga cómo encaja.
5. Coloque un contenedor adecuado (mín. 500 ml de capacidad) debajo del conducto de salida de la bebida.

6. Abra la unidad de elaboración de bebidas levantando la cubierta (4a) y conduciendo la unidad de elaboración de bebidas hacia arriba. Coloque el T DISC de servicio con el código de barras hacia abajo en el soporte para T DISCs (4b). Asegúrese de que la lengüeta del T DISC encaja en la ranura delantera central.

- ▶ Cierre la unidad de elaboración bajándola y presionando a continuación la cubierta (4a) contra la máquina, hasta que oiga cómo encaja.



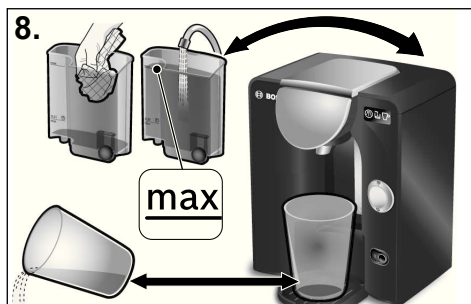
7. Inicie el proceso de limpieza manteniendo el botón Start/Stop (2) pulsado durante **como mínimo 5 segundos**.
 - ▶ Transcurridos 5 segundos, suelte la tecla Start/Stop; la máquina inicia el proceso de descalcificación de forma automática. Lo podrá reconocer porque el LED de estado parpadea y porque se muestra el LED «Descalcificar».

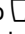

! Importante:

El programa de descalcificación dura aprox. **20 minutos**.

i Nota:

La solución de descalcificación se bombea a través de la máquina a intervalos y se vierte en el contenedor hasta que el recipiente de agua está prácticamente vacío. Siempre queda un poco de líquido en el recipiente.

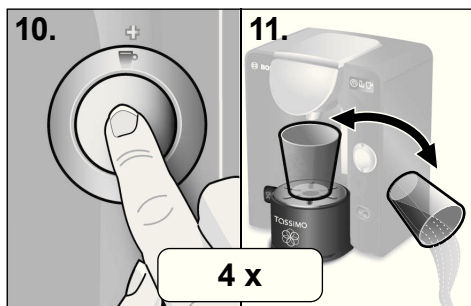


8. Cuando el LED de estado  y el LED  «Descalcificar» dejan de parpadear, el proceso de descalcificación ha terminado. Vacíe el contenedor y vuelva a colocarlo debajo del conducto de salida de la bebida.

- ▶ Enjuague y lave el recipiente de agua a fondo y llénelo hasta la marca **max** con agua limpia.
- ▶ A continuación, vuelva a colocar el recipiente de agua en la máquina TASSIMO.



9. Abra y cierre la unidad de elaboración de bebidas (el T DISC de servicio permanece en el soporte para T DISCs).

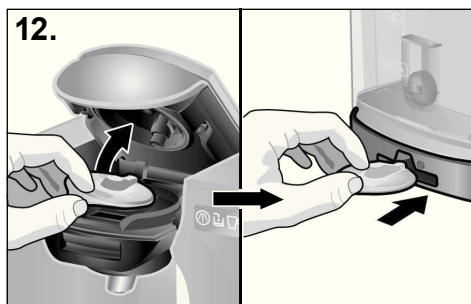


10. Pulse el botón Start/Stop (2) brevemente para ejecutar el proceso de limpieza.

11. Una vez concluido el proceso de limpieza, vacíe el recipiente y vuelva a colocarlo debajo del conducto de salida de la bebida.

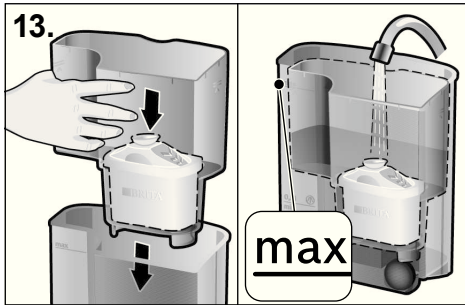
! Importante:

Repita cuatro veces los pasos 10 y 11.



La máquina TASSIMO se ha limpiado y descalcificado correctamente.

12. Abra la unidad de elaboración de bebidas, retire el T DISC de servicio y guárdelo en el compartimento (6) situado en la parte trasera del recipiente de agua.



- 13.** Vuelva a colocar ahora el portacartuchos (5c) con el cartucho de filtro (5d) en el depósito de agua vacío y llénelo hasta la marca **max** con agua limpia.

f Nota:

La máquina TASSIMO vuelve a estar lista para su uso.

Eliminación

Este aparato está señalado según la Directiva Europea 2002/96/CE sobre aparatos eléctricos y electrónicos usados (material residual eléctrico y electrónico – WEEE). La Directiva proporciona el marco para el reciclaje y aprovechamiento de aparatos usados a nivel de toda la UE. Infórmese sobre las vías de eliminación actuales en su distribuidor.

! Importante:


- Bosch sólo fabrica la máquina de elaboración de bebidas TASSIMO. Por tanto, no garantiza la disponibilidad de los T DISCs.
- Para la compra de los T DISCs visite la página web www.tassimo.com

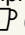


Todos los derechos reservados.

Resolución de problemas

La siguiente tabla recoge las soluciones a algunos de los problemas y errores que pueden surgir al usar la máquina TASSIMO. Si no encuentra una solución a su problema particular o el problema persiste después de haber aplicado las soluciones sugeridas, diríjase al Servicio al Consumidor de TASSIMO y en www.tassimo.com

Problema	Posible causa	Solución
El aparato no funciona, no se enciende ningún indicador visual.	El cable de alimentación está desconectado.	Compruebe que el aparato está correctamente enchufado a la toma de corriente.
La máquina funciona, pero no sirve bebidas.	El recipiente de agua no está colocado correctamente.	Asegúrese de que el recipiente de agua está colocado correctamente.
	El recipiente de agua ha sido retirado durante el proceso de elaboración o hay aire en el sistema.	Inicie un proceso de limpieza con el T DISC de servicio.
	El flotador de nivel del recipiente de agua está estancado.	Limpié el recipiente de agua y asegúrese de que flotador de nivel se mueve.

Problema	Posible causa	Solución
La cantidad de bebida que se obtiene es inferior a la habitual.	No hay suficiente agua en el recipiente de agua.	Después de elaborar la bebida llene el recipiente. Pulse el botón Start/Stop para terminar de preparar la bebida.
	Se debe descalcificar la máquina.	Descalcifique la máquina siguiendo las indicaciones del capítulo «Descalcificación».
La cantidad de vapor que sale de la máquina es mayor a la habitual.	Se debe descalcificar la máquina.	Descalcifique la máquina siguiendo las indicaciones del capítulo «Descalcificación».
La máquina no reconoce el T DISC insertado y permanece en el modo Lista o el LED de estado  permanece de color rojo.	El aparato no está encendido.	Cerchiórese de que el aparato esté encendido antes de insertar un T DISC.
	No se ha insertado el T DISC.	Compruebe que haya insertado un T DISC.
	No se ha podido detectar el código de barras.	Limpie el lector de código de barras del T DISC y vuelva a intentarlo o alise el código de barras en el T DISC con el dedo pulgar. Use otro T DISC. Si persisten los problemas diríjase al Servicio al Consumidor de TASSIMO.
	La unidad de elaboración no está cerrada correctamente.	Limpie meticulosamente la unidad de elaboración, ante todo la zona del cierre.
La crema encima del café es de menor calidad que lo usual.	El conducto de salida de la bebida está atascado o sucio.	Retire el conducto de la unidad de elaboración de bebidas y extraiga la unidad de perforación. Limpie bien todas las piezas, reensámblelas y vuelva a colocarlas en la máquina. Limpie la unidad de elaboración de bebidas con el T DISC de servicio.
	La máquina tiene cal.	Descalcifique la máquina siguiendo las indicaciones del capítulo «Descalcificación».
La unidad de elaboración de bebidas no se puede cerrar de forma segura.	La unidad de perforación del T DISC o el soporte para T DISCs no están bien colocados.	Coloque correctamente la unidad de perforación del T DISC o el soporte para T DISCs.
	Inserte correctamente el soporte de T DISC y la unidad de perforación.	Vuelva a insertar el T DISC y asegúrese de que está correctamente colocado.
	La unidad de elaboración no está cerrada correctamente.	Presione la cubierta contra el aparato, hasta que oiga un clic. Limpie meticulosamente la unidad de elaboración, ante todo la zona del cierre.

Problema	Posible causa	Solución
La unidad de elaboración no se puede abrir.	El bloqueo de la unidad de elaboración está todavía activo.	Antes de abrir la unidad de elaboración espere siempre hasta que el LED de estado  (3c) deje de parpadear.
La unidad de elaboración gotea agua.	El T DISC está dañado o agujereado.	Detenga el proceso de elaboración, espere hasta que la máquina se haya enfriado, retire el T DISC y limpie la unidad de elaboración.
	La unidad de perforación no ha sido insertada o no se ha hecho correctamente.	Asegúrese de que la unidad de perforación está correctamente insertada.
Aparece agua en la superficie situada bajo el soporte de la taza.	Agua por el efecto de la condensación.	Se puede producir condensación. No es un fallo. Elimínala pasando un paño.
El T DISC de limpieza está dañado o se ha perdido.	Se necesita el T DISC de servicio para los procesos de limpieza y descalcificación.	Mire en el compartimento para el T DISC de servicio situado en la parte trasera de la máquina. El T DISC de servicio puede adquirirse a través del servicio de asistencia técnica de Bosch (número de artículo 624088, para los datos de contacto véase la página 186).
El indicador luminoso  «Llenar recipiente» se enciende aunque hay suficiente agua en el recipiente.	El flotador de nivel del recipiente de agua está estancado.	Limpie el recipiente de agua y asegúrese de que flotador de nivel se mueve.
El indicador luminoso  «Descalcificar» se enciende, aunque se está utilizando agua filtrada.	Incluso el agua filtrada puede contener pequeñas cantidades de cal disuelta.	Descalcifique la máquina. Los agentes de descalcificación adecuados se pueden adquirir a través de la página web www.tassimo.com , el servicio de asistencia técnica de Bosch (número de artículo 310967, véase la página 186 para los datos de contacto) o en establecimientos de venta.
El indicador de memoria en la tapa del depósito de agua no funciona.	Siga las indicaciones de la página 61.	Diríjase al Servicio al Consumidor de TASSIMO.

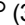
Más información sobre Servicio al Consumidor puede encontrarse online en www.tassimo.com

Avisos de segurança

Perigo de choque eléctrico!

- Este aparelho destina-se à preparação de pequenas quantidades de café como volumes habituais para uso doméstico ou aplicações similares não-comerciais. Utilização em cozinhas para colaboradores em lojas, escritórios, pequenas explorações agrícolas e outros pequenos estabelecimentos comerciais, assim como a utilização por hóspedes de pequenos hotéis e modalidades residenciais semelhantes.
- Ligue e opere o aparelho apenas de acordo com as especificações que constam na etiqueta colocada na base da máquina.
- Não utilize a sua máquina TASSIMO se o cabo de alimentação ou o aparelho em si apresentarem quaisquer danos.
- Utilize o aparelho apenas no interior de sua casa ou em locais fechados, à temperatura ambiente e nunca superior a 2000 m acima do nível do mar.
- Este aparelho não deve ser utilizado por crianças ou pessoas com capacidade física, sensorial ou mental reduzida ou sem experiência ou falta de conhecimento do sistema TASSIMO, excepto quando supervisionadas ou instruídas na utilização do aparelho pela pessoa que é responsável pela sua segurança.
- Manter crianças afastadas do aparelho.
- Supervisione as crianças para garantir que não brincam com o aparelho.
- Em caso de avaria, desligue o aparelho imediatamente na tomada.
- Para prevenir riscos potenciais, as reparações do aparelho, como por exemplo, substituir um cabo danificado, competem exclusivamente aos nossos Serviços de Assistência Técnica.
- Nunca mergulhe o aparelho ou o cabo de alimentação em água.

Perigo de escaldar!

- A sua máquina TASSIMO prepara bebidas quentes, por isso tenha cuidado com as bebidas quando acabadas de preparar.
- Nunca tente abrir a unidade de infusão durante o ciclo de preparação.
- Espere que o LED de estado  (3c) pare de piscar para abrir a unidade de infusão.

Importante:

- Agradecemos que leia atentamente o presente manual de instruções e o material informativo que o acompanha.
- Guarde-os para referência futura.
- Não utilize os T DISCs mais do que uma vez.
- Não utilize T DISCs danificados.

Conteúdo

Avisos de segurança.....	74
A sua máquina TASSIMO com um só olhar.....	75
Primeira utilização da sua máquina TASSIMO	76
Sistema de filtragem de água BRITA MAXTRA	78
Elementos de comando e indicadores.....	80
Tamanho da chávena	81
Preparar bebidas.....	82
Manutenção e cuidados diários	84
Descalcificar.....	86
Eliminação.....	89
Pesquisa de avarias.....	89
Garantia.....	184
Apoio ao Consumidor de TASSIMO	187

Obrigado por ter optado pela máquina TASSIMO. Com TASSIMO, pode tomar a sua bebida favorita sempre que lhe apetecer. Um café aromático, um expresso intenso, um delicioso e cremoso café, um cappuccino com uma cobertura de creme irresistível ou um latte macchiato, e até uma chávena de chá ou uma bebida quente com todo o sabor a chocolate. Estão todas à sua espera, apenas à distância de um toque de botão.

A sua máquina TASSIMO funciona exclusivamente com cápsulas especialmente desenvolvidas e conhecidas como cápsulas TASSIMO T DISC. Quando colocar uma cápsula T DISC, a máquina lê automaticamente o código de barras impresso na etiqueta. O código inclui os dados exactos da quantidade de água, tempo de preparação e temperatura necessária para preparar a bebida seleccionada.



As cápsulas T DISC foram especialmente concebidas para o sistema de infusão TASSIMO garantindo um aroma perfeito, chávena após chávena que lhe permitirá desfrutar ao máximo. A fim de garantir a extrema qualidade, agradecemos que utilize apenas as cápsulas T DISC especialmente desenvolvidas para a máquina TASSIMO.

A sua máquina TASSIMO com um só olhar




Antes de continuar a leitura, desdobre a página com o diagrama no início do manual.

1 Botão ON/OFF

2 Botão start/stop

- a Botão de regulação da bebida + 
- b Botão de regulação da bebida - 

3 Indicadores

- a LED +
- b LED -
- c LED de estado 
- d Encher depósito 
- e Necessário descalcificar 
- f Indicador de substituição do cartucho de filtragem BRITA

4 Unidade de infusão

- a Patilha
- b Suporte de cápsulas T DISC
- c Elemento de corte de cápsulas T DISC
- d Saída de bebidas
- e Visor de leitura de cápsulas T DISC

5 Depósito de água amovível

- a Flutuador
- b Marca de enchimento da solução de descalcificar
- c Suporte do cartucho de filtragem
- d Cartucho de filtragem BRITA MAXTRA

6 Compartimento

- a Cápsula T DISC de serviço
- b Instruções sucintas para o programa de limpeza/descalcificação

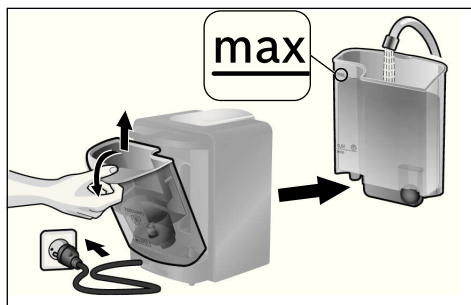
7 Suporte para chávenas

- a Recipiente colector
- b Ajuste da altura com grelha para-gotas

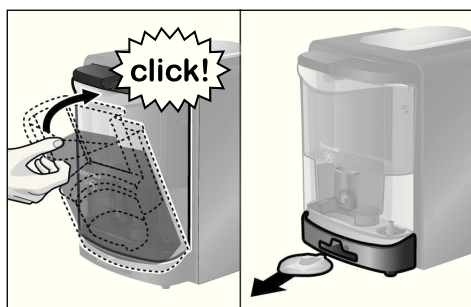
i Nota:

Recomenda-se que guarde sempre a cápsula T DISC de serviço e as instruções sucintas no compartimento (6) previsto para esse efeito na parte traseira da máquina.

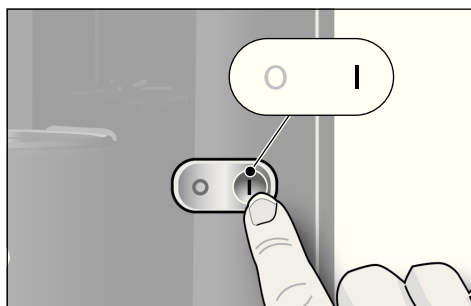
Primeira utilização da sua máquina TASSIMO



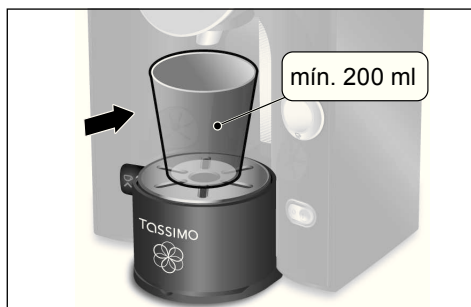
- ▶ Ligue a tomada à corrente.
- ▶ Retire e lave o depósito de água e o suporte do cartucho de filtragem (5c) com água abundante a correr e encha-o com água fria até à marca **max**.



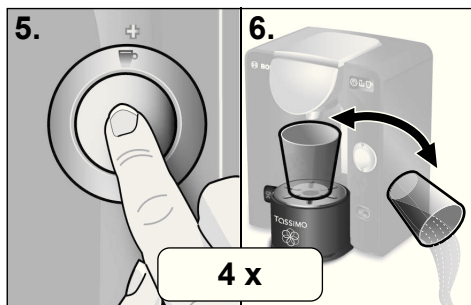
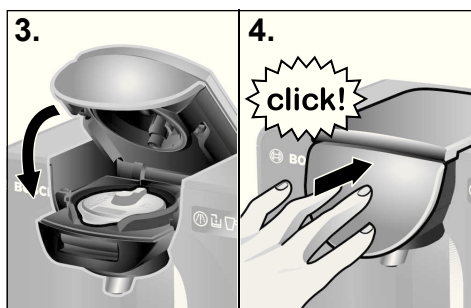
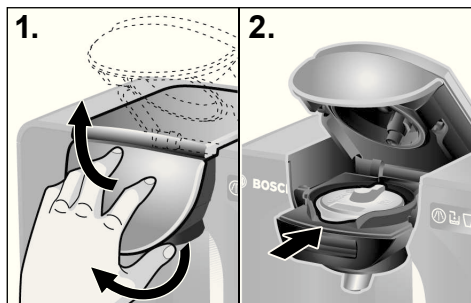
- ▶ Coloque o depósito de água no seu lugar e rode-o para o lado da máquina até ouvir um clique de engate.
- ▶ Retire a cápsula T DISC de serviço (6a) do seu compartimento (6) localizado na parte traseira da máquina.



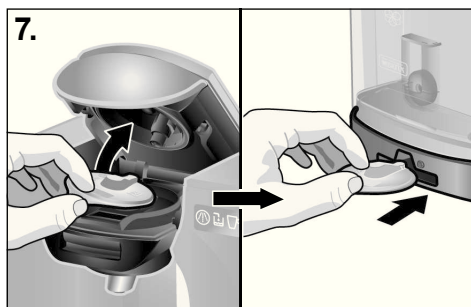
- ▶ Ligue a sua máquina TASSIMO com ajuda do botão ON/OFF (1). Os indicadores acendem-se por instantes.



- ▶ Seleccione um recipiente apropriado (mín. de 200 ml) e coloque-o no suporte para chávenas (7).



4 x



1. Abra a unidade de infusão levantando a patilha (4a) e deslocando a unidade de infusão para cima.
2. Coloque a cápsula T DISC de serviço (6a) com o código de barras virado para baixo no suporte de cápsulas T DISC (4b). É necessário garantir que a patilha da cápsula T DISC esteja inserida de forma que fique centrada na ranhura.
3. Feche a unidade de infusão puxando a tampa de infusão para baixo.
4. Prima a patilha (4a) em direcção à máquina até ouvir um clique de engate.

5. Inicie o ciclo de limpeza premindo o botão start/stop (2).
6. A seguir ao ciclo de limpeza, esvazie o recipiente e volte a colocá-lo debaixo da saída de bebidas.

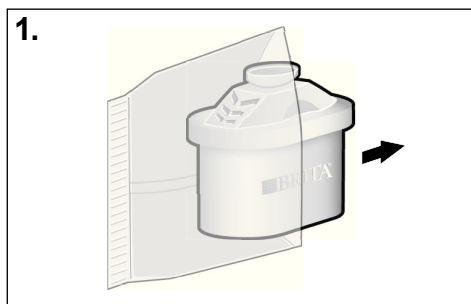
! Importante:

Repita os passos 5 e 6 mais quatro vezes, para ter a certeza de que a máquina ficou limpa e preparada para os passos seguintes.

7. Depois, abra a unidade de infusão, retire a cápsula T DISC de serviço e guarde-o no compartimento (6) para a cápsula T DISC de serviço e para as instruções sucintas na parte traseira da máquina.

- Coloque agora em funcionamento o sistema de filtragem de água BRITA MAXTRA que faz parte do âmbito de fornecimento. Siga as instruções constantes das páginas seguintes.

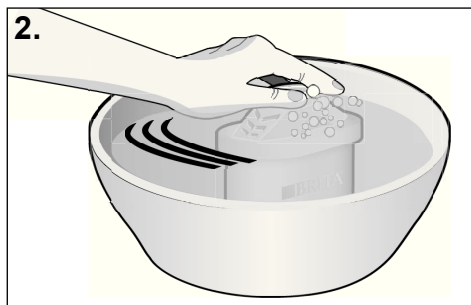
Sistema de filtragem de água BRITA MAXTRA



Nas máquinas TASSIMO apenas devem ser utilizados cartuchos de filtragem do sistema BRITA MAXTRA.

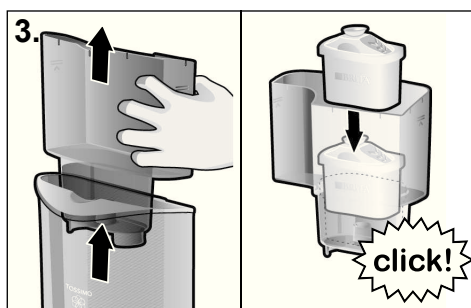
Os cartuchos de filtragem BRITA MAXTRA (5d) podem ser adquiridos através de um revendedor especializado ou directamente no Centro de Assistência Bosch (veja os dados de contacto na página 186).

Procedimento para aplicar um cartucho de filtragem (5d) **novo** na máquina:

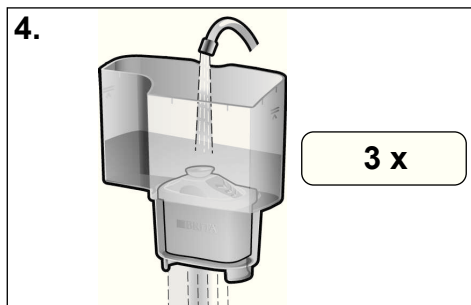


Preparar e inserir o cartucho de filtragem BRITA MAXTRA

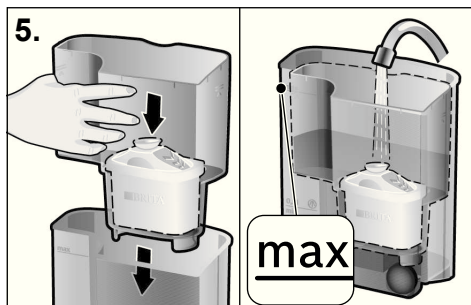
1. Retire o cartucho de filtragem (5d) da embalagem de protecção.
2. Mergulhe o cartucho de filtragem (5d) em água fria e movimente-o lentamente para a frente e para trás para eliminar as bolhas de ar (aprox. 5 segundos).



3. Retire o suporte do cartucho de filtragem (5c) do depósito de água e coloque o cartucho de filtragem (5d) na câmara prevista para esse efeito no suporte do cartucho de filtragem (5c) até ouvir um clique de engate.



4. Coloque o suporte do cartucho de filtragem (5c) sob a torneira e encha-o com água limpa e fria e deixe passar a água pelo cartucho de filtragem (5d). Repita este procedimento **três vezes**.



5. Agora coloque o suporte do cartucho de filtragem (5c) com o cartucho de filtragem (5d) no depósito de água vazio e encha o depósito com água fresca até à marca **max**.

! Importante:

Antes de iniciar a descalcificação, retire sempre o suporte do cartucho de filtragem (5c) com o cartucho de filtragem (5d).

Activar o indicador de substituição do cartucho de filtragem BRITA

Para otimizar o desempenho do filtro e a protecção anti-calcária, o cartucho de filtragem BRITA MAXTRA (5d) deve ser substituído a cada 8 semanas.

Encontra-se na parte de cima da máquina um indicador de substituição do cartucho de filtragem BRITA (3f) que o alerta para a necessidade de substituição do cartucho de filtragem. As barras indicam quando é que o cartucho de filtragem (5d) tem de ser substituído.

Para activar o indicador de substituição do cartucho de filtragem BRITA (3f) prima sem soltar o botão start até que as quatro barras apareçam brevemente no visor e pisquem duas vezes.

O ponto intermitente no canto inferior direito confirma que o indicador de substituição do cartucho de filtragem (3f) está operacional. Todas as quatro barras devem ser visíveis.

A partir de agora, a cada duas semanas desaparecerá uma das barras. Ao fim de oito semanas, quando todas as barras deixarem de ser visíveis e a seta piscar, o cartucho de filtragem (5d) deve ser substituído.

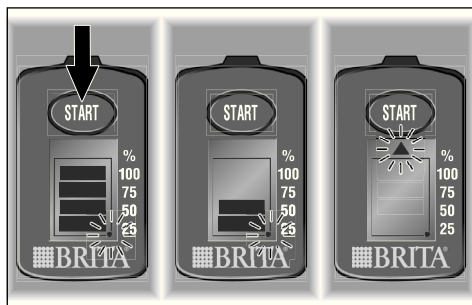
Para retirar o cartucho de filtragem (5d) basta puxá-lo pela patilha. Para colocar um novo cartucho de filtragem (5d), siga os passos descritos no ponto “Preparar e inserir o cartucho de filtragem BRITA MAXTRA” e reposicione o indicador de substituição do cartucho de filtragem BRITA (3f) premindo sem soltar o botão start.

i Nota:

A sua máquina TASSIMO está pronta para ser utilizada.

i Nota:

Compre logo um novo cartucho de filtragem (5d) quando já só estiver visível uma barra. Os cartuchos de filtragem BRITA MAXTRA (5d) podem ser adquiridos através de um revendedor especializado ou directamente no Centro de Assistência Bosch (veja os dados de contacto na página 186).



Elementos de comando e indicadores

(ver vista geral no início do manual)

Botão ON/OFF (1)

O botão ON/OFF iluminado é o principal botão da máquina. Com ele pode ligar ou desligar a sua máquina TASSIMO.

i Nota:

Para economizar energia, convém desligar a máquina TASSIMO após cada utilização.

Botão start/stop (2)

O botão start/stop inicia ou pára os ciclos de preparação, de limpeza e de descalcificação.

Botões de regulação da bebida

+ (2a) e - (2b)

Os botões de regulação da bebida servem para a preparação individual das bebidas. Estes permitem variar a quantidade de cada bebida:

2a Maior quantidade de bebida

para um sabor mais suave

2b Menor quantidade de bebida

para um sabor mais intenso

+ LED (3a) e – LED (3b)


Estes LEDs acendem-se quando é detectada uma cápsula T DISC. Acende-se o LED + ou o LED – respectivamente em função da maior ou menor quantidade de bebida seleccionada e o mesmo permanece a piscar durante o ciclo de preparação.

LED de estado (3c)

O indicador de estado ilustra quatro estados da máquina:

- Luz laranja acesa: máquina em modo standby
- Luz laranja intermitente: a máquina está em modo de preparação/limpeza/descalcificação
- Luz vermelha acesa: modo de erro (p. ex. o código de barras não detectado)
- Luz laranja ténue: modo de poupança de energia

⚠ Perigo de escaldar!

Espere que o LED de estado  pare de piscar para abrir a unidade de infusão.

Encher depósito (3d)

Este símbolo acende-se quando o depósito de água amovível precisa de ser atestado ou não está inserido no seu lugar.

Necessário descalcificar (3e)

Este símbolo ilumina-se quando a sua máquina TASSIMO precisa de ser descalcificada.

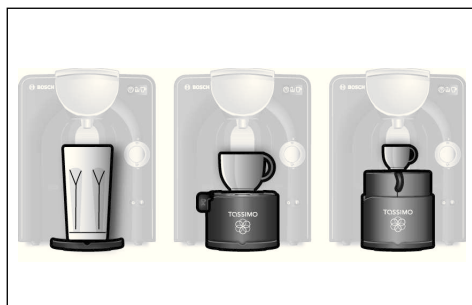
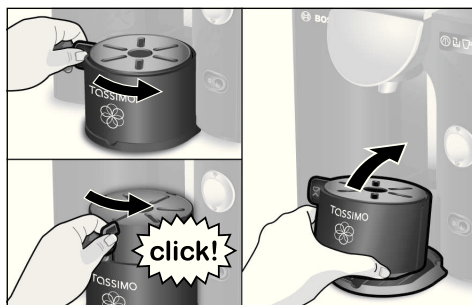
i Nota:

Descalcifique a sua máquina TASSIMO de acordo com as instruções constantes do ponto “Descalcificar” na página 86.

Indicador de substituição do cartucho de filtragem BRITA (3f)

Este símbolo alerta para a substituição do cartucho de filtragem BRITA MAXTRA (5d).

Tamanho da chávena



O suporte para chávenas da sua máquina TASSIMO permite-lhe utilizar chávenas de diferentes tamanhos adequados à bebida seleccionada.

A altura do suporte para chávenas pode ser ajustada. Empurre a patilha de ajuste de altura (7b) da esquerda para a direita até ouvir o clique de engate.

Retire o suporte para chávenas para poder utilizar recipientes especialmente grandes. Para isso, levante o suporte para chávenas à frente e incline-o ligeiramente para trás.

i Nota:

- Para assegurar a melhor qualidade da bebida e prevenir salpicos desnecessários, utilize sempre o ajuste de altura o **mais alto possível**, de acordo com a chávena colocada.
- Para prevenir que a bebida transborde, seleccione uma chávena de tamanho apropriado para cada tipo de bebida. O tamanho recomendado da chávena é indicado na embalagem original das cápsulas T DISC.

Preparar bebidas

! Importante:

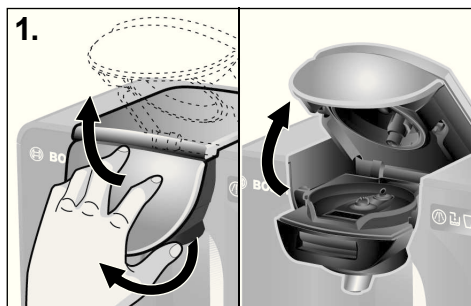
Encha o depósito de água diariamente **apenas** com água fria e limpa (não utilize água com gás ou quimicamente descalcificada).

f Nota:

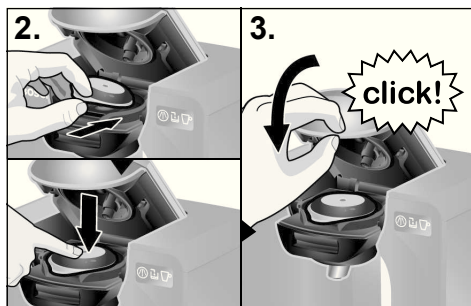
Certifique-se que a sua máquina TASSIMO está preparada para funcionar de acordo com o ponto “Primeira utilização da sua máquina TASSIMO” na página 76, antes da primeira preparação de bebidas.

Para preparar a sua bebida preferida, proceda do seguinte modo:

- ▶ Ligue a sua máquina TASSIMO com ajuda do botão ON/OFF (1).
- ▶ Coloque no suporte para chávenas (7) uma chávena apropriada ao tipo de bebida pretendido. O suporte para chávenas pode ser adaptado em altura ao tamanho da chávena ou em caso de chávenas/copos muito grandes, completamente retirado.
- ▶ Utilize sempre o ajuste de altura mais alto possível do suporte para chávenas.



1. Abra a unidade de infusão levantando a patilha (4a) e deslocando a unidade de infusão para cima.





2. Seleccione uma cápsula T DISC e coloque-a no suporte de cápsulas T DISC (4b) com o lado impresso virado para baixo. É necessário garantir que a patilha da cápsula T DISC esteja inserida de forma que fique centrada na ranhura.
3. Feche a unidade de infusão puxando a cabeça de infusão para baixo e depois prima a patilha (4a) em direcção à máquina.
 - ▶ Se a cápsula T DISC tiver sido detectada, acendem-se os LEDs + / - .

A máquina está pronta a preparar a sua bebida.

4. Para preparar a sua bebida de acordo com os ajustes básicos definidos por intermédio do código de barras impresso na cápsula T DISC, avance directamente para o passo 5.

- ▶ Também é possível ajustar individualmente a **quantidade de bebida** com ajuda dos botões de regulação da bebida:

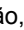

Botão de regulação da bebida + :
maior quantidade de bebida
para um sabor mais suave


Botão de regulação da bebida - :
menor quantidade de bebida
para um sabor mais intenso

- ▶ Caso tenha ajustado a quantidade de bebida, os LEDs + ou - acendem-se até que comece o processo de preparação.
5. Inicie o ciclo de preparação premindo o botão start/stop (2).

Perigo de escaldar!

- Nunca tente abrir a unidade de infusão durante o ciclo de preparação.
- Note que as bebidas acabadas de preparar estão sempre muito quentes.
- A unidade de infusão bloqueia automaticamente no caso de bebidas com uma pressão de preparação mais elevada.

- ▶ Durante a preparação, piscam o LED de estado  (3c) e os LEDs + ou - (conforme seleccionado previamente).
- ▶ Caso deseje uma quantidade de bebida maior, é possível solicitá-la imediatamente após a preparação da bebida premindo sem soltar o botão start/stop (2) ou o botão de regulação da bebida +  (2a).

6. Assim que terminar a preparação, o LED de estado  (3c) pára de piscar. Pode agora abrir novamente a unidade de infusão. A sua bebida está pronta. Pode retirá-la ou preparar uma outra bebida.

Nota:

Pode haver pausas curtas durante o ciclo de preparação. As pausas servem para otimizar o sabor da bebida.

Se não preparar outra bebida, a sua máquina passa automaticamente para o modo de economia de energia.

Para reduzir ainda mais o seu consumo de energia, recomenda-se que desligue a sua máquina TASSIMO após cada utilização, premindo o botão ON/OFF (1).

Onde comprar as cápsulas T DISC

A sua máquina TASSIMO só funciona com cápsulas especialmente concebidas para ela, as chamadas cápsulas TASSIMO T DISC.

Pode adquiri-las num revendedor especializado e online em www.tassimo.com.

Guardar as cápsulas T DISC

As cápsulas T DISC podem ser guardadas sem problema na sua embalagem original assim como noutros recipientes da sua escolha. É importante que sejam guardadas num local fresco e seco. Não guarde as cápsulas T DISC no frigorífico ou congelador. Desde que a embalagem exterior esteja intacta, as cápsulas T DISC podem ser utilizadas até à data de validade. A indicação desta está impressa no invólucro da embalagem das cápsulas T DISC.

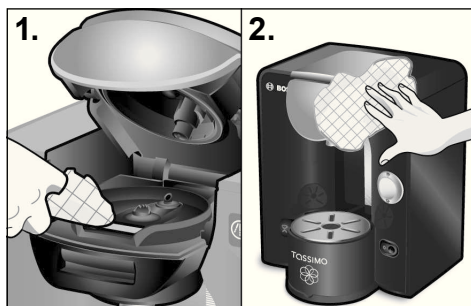
Uma vez aberta a embalagem as cápsulas T DISC devem ser utilizadas num prazo de 6 semanas.

Manutenção e cuidados diários

⚠ Perigo de choque eléctrico!

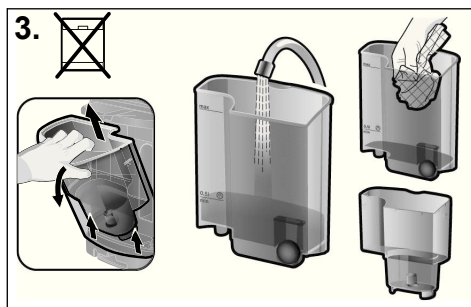
- Antes de limpar a máquina, desligue-a e retire a ficha da tomada.
- Nunca mergulhe a máquina em água.
- Nunca utilize aparelhos de limpeza a vapor.

Limpe a sua máquina TASSIMO regularmente, a fim de garantir a qualidade das bebidas. Se não tiver utilizado a sua máquina durante bastante tempo, execute sempre alguns ciclos de limpeza utilizando a cápsula T DISC de serviço para garantir que as bebidas preparadas mantenham a sua elevada qualidade (ver “Primeira utilização da sua máquina TASSIMO”). Nunca utilize vinagre ou produtos à base de vinagre, produtos de limpeza abrasivos ou água quimicamente descalcificada.

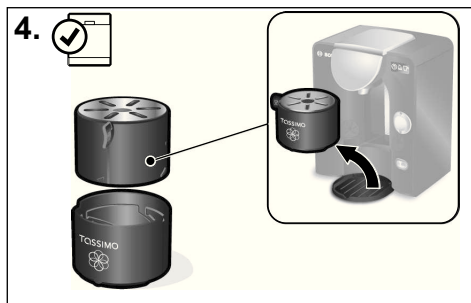


1. Limpe regularmente a unidade de infusão, em especial a janela de leitura de cápsulas T DISC (4e), bem como a área do fecho, utilizando um pano suave e humedecido, para que o código de barras da cápsula T DISC possa ser lido correctamente.

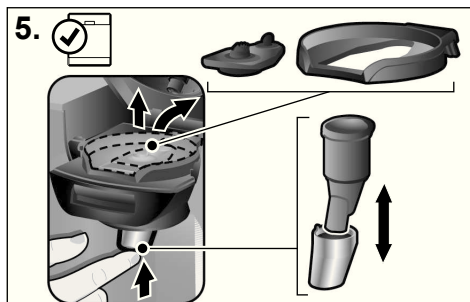
2. Limpe o exterior da máquina utilizando um pano suave e humedecido.



3. Lave o depósito de água (5) e o suporte do cartucho de filtragem (5c) apenas com água. Não coloque estas peças na máquina de lavar loiça.



4. Lave todas as peças do suporte para chávenas (7) na máquina de lavar loiça.



! Importante:

- O elemento de corte e a saída de bebidas podem estar muito quentes depois do ciclo de preparação.
- Recomendamos que volte a guardar a cápsula T DISC de serviço no compartimento localizado na parte traseira da máquina (6).
- No fim da limpeza volte a colocar a saída de bebidas (4d) no seu devido lugar.

5. Retire o suporte de cápsulas T DISC (4b) e o elemento de corte (4c). Retire também a saída de bebidas (4d) premindo-a para cima. Limpe estas peças regularmente para evitar que a saída de bebidas entupa, reduzindo, desta forma, a quantidade de bebida que sai ou causando perda de líquidos.
- ▶ Todas as peças podem ser lavadas na máquina de lavar loiça.
 - ▶ Quando preparar sucessivamente uma série de bebidas, o elemento de corte pode ser limpo manualmente e de forma rápida por baixo de água a correr.

i Nota:

Especialmente em casos de preparação de bebidas com leite e chocolate, recomendamos uma limpeza mais frequente da unidade de infusão recorrendo à cápsula T DISC de serviço tal como descrito no capítulo “Primeira utilização da sua máquina TASSIMO”.

Descalcificar

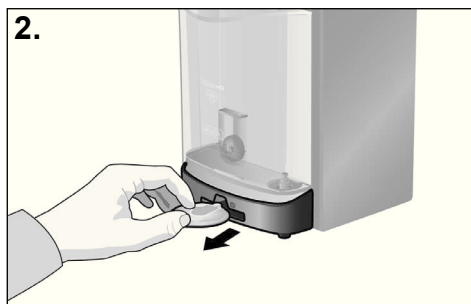
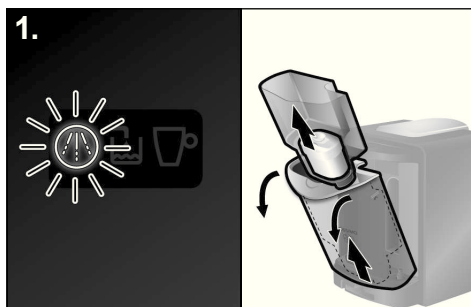
! Importante:

- Em caso de água muito dura, de saída excessiva de vapor ou de quantidades de bebida divergentes, execute sem demora o programa de descalcificação!
- O sistema de filtragem BRITA MAXTRA fornecido junto reduz significativamente a quantidade de calcário na água, mas não substitui a necessidade da execução regular dos ciclos de descalcificação.
- Nunca beba os líquidos.
- Nunca utilize vinagre ou produtos à base de vinagre.
- Antes de iniciar o programa de descalcificação, retire sempre o suporte do cartucho de filtragem (5c) com o cartucho de filtragem (5d).
- Nunca interrompa o programa de descalcificação.

A sua máquina TASSIMO deve ser regularmente descalcificada, uma vez que o aquecimento da água produz calcário que se acumula na máquina. O LED “Necessário descalcificar” (3e) indica-lhe quando é que é necessário tomar essa medida. Se este se acender, a sua máquina deverá ser imediatamente descalcificada. Se não o fizer, a sua máquina poderá sofrer danos ou a qualidade das bebidas pode sofrer uma redução.

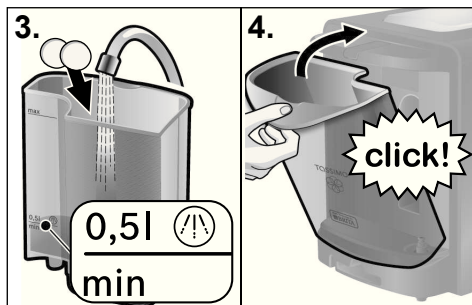
O indicador começa a piscar se não tiver sido efectuada a descalcificação ao fim de mais 20 cápsulas T DISC.

Os produtos de descalcificação apropriados podem ser adquiridos em www.tassimo.com, no Centro de Assistência Bosch (artigo n.º 310967, para detalhes do contacto, ver página 186) ou em revendedores especializados.



Executar o programa de descalcificação

1. Retire o depósito de água da sua máquina TASSIMO e remova o suporte do cartucho de filtragem (5c) com o cartucho de filtragem (5d).
2. Retire a cápsula T DISC de serviço do seu compartimento (6) localizado na parte traseira da máquina.

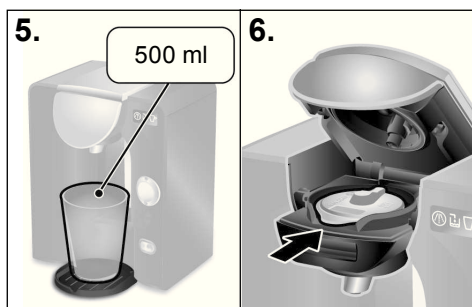


- Encha o depósito de água até à marca de descalcificação (0,5l) e junte o produto de descalcificação de acordo com as instruções do fabricante.

i Nota:

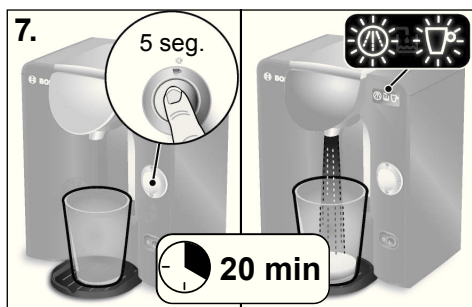
No caso de água muito dura aumente a dose do produto de descalcificação.

- Coloque o depósito de água no seu lugar e rode-o em direcção à máquina até ouvir um clique de engate.



- Coloque um recipiente apropriado com pelo menos 500 ml de capacidade de baixo da saída de bebidas.
- Abra a unidade de infusão levantando a patilha (4a) e deslocando a unidade de infusão para cima. Coloque a cápsula T DISC de serviço com o código de barras virado para baixo no suporte de cápsulas T DISC (4b). É necessário garantir que a patilha da cápsula T DISC esteja inserida de forma que fique centrada na ranhura.

- ▶ Feche a unidade de infusão puxando-a para baixo e depois prima a patilha (4a) em direcção à máquina até ouvir um clique de engate.



- Inicie o programa de descalcificação premindo o botão start/stop (2) **pelo menos durante 5 segundos**.

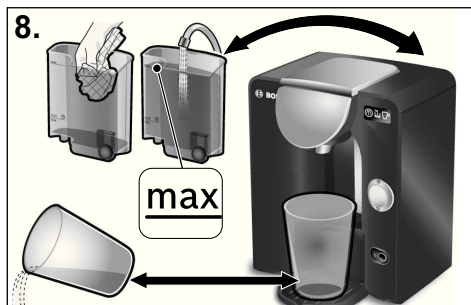
- ▶ Ao fim de 5 segundos, solte o botão start/stop; a máquina inicia automaticamente o ciclo de descalcificação. O LED de estado intermitente e o LED "Necessário descalcificar" indicam que o processo está em execução.


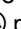
i Nota:

A solução de descalcificar é bombeada com intervalos pela máquina e passa em seguida para o recipiente até que o depósito de água esteja quase vazio. Fica sempre um resto de água no depósito.

! Importante:

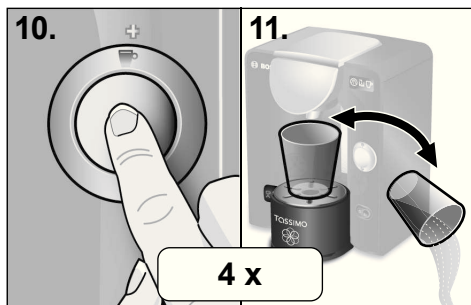
O programa de descalcificação tem uma duração de cerca de **20 minutos**.



8. Quando o LED de estado  e o LED "Necessário descalcificar"  pararem de piscar, o ciclo de descalcificação está concluído. Esvazie o recipiente e volte a colocá-lo debaixo da saída de bebidas.
- ▶ Lave o depósito de água cuidadosamente e encha-o com água limpa até à marca **max**.
 - ▶ Volte a colocar o depósito de água na sua máquina TASSIMO.



9. Abra e feche a unidade de infusão (a cápsula T DISC de serviço permanece no suporte de cápsulas T DISC).

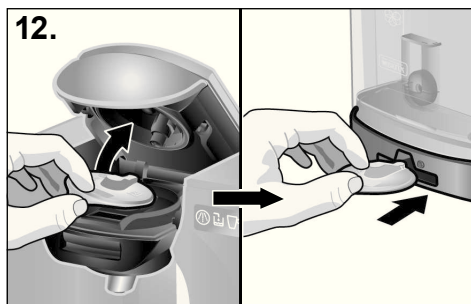


10. Para realizar o ciclo de limpeza, prima o botão start/stop (2) por instantes.
11. A seguir ao ciclo de limpeza, esvazie o recipiente e volte a colocá-lo debaixo da saída de bebidas.

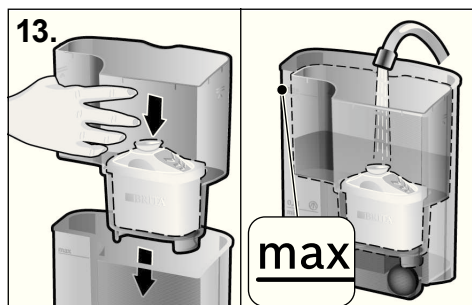
! Importante:

Repita os passos 10 e 11 quatro vezes.

A sua máquina TASSIMO foi descalcificada e limpa com sucesso.



12. Depois, abra a unidade de infusão, retire a cápsula T DISC de serviço e guarde-a no compartimento (6) para a cápsula T DISC de serviço e para as instruções sucintas na parte traseira da máquina.



13. Agora coloque o suporte do cartucho de filtragem (5c) com o cartucho de filtragem (5d) no depósito de água vazio e encha o depósito com água fresca até à marca **max**.

i Nota:

A sua máquina TASSIMO está de novo pronta para ser utilizada.

Eliminação

Este aparelho cumpre a Directiva Europeia 2002/96/EG relativa a resíduos e equipamentos electrónicos (REEE). A directiva define as regras para a retoma e reciclagem de aparelhos usados em todo o espaço da UE.

Para mais informações sobre possíveis vias de eliminação, contacte o seu o revendedor especializado. Salvo alterações.

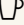

! Importante:



- A Bosch é apenas o fabricante da máquina TASSIMO, pelo que não pode garantir a disponibilidade das cápsulas TASSIMO T DISC.
- Para obter as cápsulas T DISC visite a nossa página de internet www.tassimo.com

Pesquisa de avarias

A seguinte tabela fornece soluções para problemas e erros que possam ocorrer enquanto utilizar a sua máquina TASSIMO. Se não conseguir resolver o seu problema específico ou se o problema persistir após a pesquisa de avarias, por favor queira contactar os nossos serviços de assistência.

Problema	Causa possível	Solução
O aparelho não trabalha; nenhum dos indicadores se ilumina.	Não há corrente.	Verifique se a ficha do aparelho está correctamente ligada à tomada de rede.
O aparelho prepara a bebida, mas a bebida não sai.	O depósito de água não está correctamente posicionado.	Verifique se o depósito de água está correctamente posicionado.
	O depósito de água foi retirado durante a preparação da bebida ou o sistema está com ar.	Inicie um ciclo de limpeza com a cápsula T DISC de serviço.
	O flutuador no depósito de água está preso.	Limpe o depósito de água e assegure-se do movimento livre do flutuador.

Problema	Causa possível	Solução
Sai menos bebida do aparelho do que o habitual.	Não há água suficiente no depósito de água.	Encha o depósito após a preparação da bebida e prima o botão start/stop. A seguir a sua bebida é acabada de preparar
	O aparelho tem de estar descalcificado.	Descalcifique o aparelho de acordo com o capítulo “Descalcificar”.
O aparelho deita mais vapor do que o habitual.	O aparelho tem de estar descalcificado.	Descalcifique o aparelho de acordo com o capítulo “Descalcificar”.
O aparelho não reconhece a cápsula T DISC inserida e permanece no modo Standby ou o LED de estado  acende a vermelho.	O aparelho não está ligado.	Certifique-se de que o aparelho está ligado, antes de colocar uma cápsula T DISC.
	Nenhuma cápsula T DISC inserida.	Verifique se foi inserida uma cápsula T DISC.
	Não foi possível ler o código de barras.	Limpe o visor de leitura de cápsulas T DISC. Tente de novo ou alise com o polegar a etiqueta com o código de barras na cápsula. Utilize outra cápsula T DISC.
	A unidade de infusão não está fechada correctamente.	Se o problema persistir, contacte a linha de apoio TASSIMO. Limpe bem a unidade de infusão, sobretudo a área do fecho.
O café não sai cremoso.	A saída de bebidas está entupida ou suja.	Retire a saída de bebidas da unidade de infusão e retire o elemento de corte. Limpe tudo a fundo, volte a juntar as peças e coloque tudo na unidade de infusão. Limpe a unidade de infusão utilizando uma cápsula T DISC de serviço.
	O aparelho está calcificado.	Descalcifique o aparelho de acordo com o capítulo “Descalcificar”.
A unidade de infusão não fecha correctamente.	O elemento de corte ou o suporte de cápsulas T DISC não estão correctamente inseridos.	Insira correctamente o elemento de corte ou o suporte de cápsulas T DISC.
	A cápsula T DISC não está correctamente inserida.	Volte a inserir a cápsula T DISC e assegure-se da sua posição correcta.
	A unidade de infusão não está fechada correctamente.	Prima a patilha em direcção ao aparelho até ouvir um clique de engate. Limpe bem a unidade de infusão, sobretudo a área do fecho.
Não é possível abrir a unidade de infusão.	A unidade de infusão ainda está bloqueada.	Espere que o LED de estado  (3c) pare de piscar para abrir a unidade de infusão.

Problema	Causa possível	Solução
Há água a pingar da unidade de infusão.	A cápsula T DISC está danificada ou tem uma fuga.	Pare o ciclo de preparação, espere até o aparelho ficar frio, remova a cápsula T DISC e limpe a unidade de infusão.
	O elemento de corte não está inserido ou está inserido incorrectamente.	Verifique se o elemento de corte está correctamente inserido.
Há água na superfície por baixo do suporte de chávena.	Trata-se de água de condensação.	Condensação é possível, mas não se trata de uma falha. Limpe a água com um pano.
A cápsula T DISC de serviço está danificada ou perdeu-se.	A cápsula T DISC de serviço é necessária para os ciclos de limpeza e de descalcificação.	Procure a cápsula T DISC de serviço no compartimento do lado posterior do aparelho. A cápsula T DISC de serviço pode ser adquirida no Centro de Assistência Bosch perto de si (artigo n.º 624088, para detalhes do contacto, ver página 186).
O símbolo de “encher o depósito de água”  está iluminado, embora haja água suficiente no depósito.	O flutuador no depósito de água está preso.	Limpe o depósito de água e assegure-se do movimento livre do flutuador.
O símbolo de “necessário descalcificar”  está iluminado, embora a água que utiliza seja água branda.	Mesmo água branda contém pequenas quantidades de calcário dissolvido.	Descalcifique o aparelho de acordo com o capítulo “Descalcificar”.
O indicador de substituição do cartucho de filtragem deixou de funcionar.	Siga o procedimento descrito na página 79.	Se o indicador de substituição do cartucho de filtragem continuar a não funcionar, contacte a linha de apoio TASSIMO.

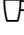
Para mais informações, visite www.tassimo.com

Istruzioni di sicurezza

Pericolo di scossa elettrica!

- Il presente apparecchio è destinato alla preparazione di quantità adeguate all'utilizzo domestico e in genere per usi domestici e non professionali. Per usi domestici si intendono ad esempio l'utilizzo in piccole cucine per i collaboratori di negozi, uffici, aziende agricole e di altro tipo, nonché l'utilizzo da parte di ospiti di pensioni, piccoli alberghi e simili strutture residenziali.
- Collegare e utilizzare l'apparecchio solo in conformità con i dati della targhetta di identificazione.
- Usare l'apparecchio TASSIMO solo se il cavo di alimentazione e l'apparecchio non presentano danni.
- Usare l'apparecchio solo in ambienti interni a temperatura ambiente e non sopra i 2000 m.s.l.m.
- Non lasciare che l'apparecchio venga utilizzato da persone (anche bambini) con ridotte capacità di percezione fisica o ridotte facoltà psichiche oppure che non dispongano della necessaria esperienza o conoscenze, a meno che non siano sorvegliate o abbiano ricevuto un'istruzione relativamente all'uso dell'apparecchio da parte di una persona responsabile per la loro sicurezza.
- Tenere l'apparecchio fuori dalla portata dei bambini.
- Sorvegliare i bambini, per evitare che giochino con l'apparecchio.
- In caso di errore estrarre subito la presa di rete.
- Le riparazioni all'apparecchio, quali la sostituzione di un cavo danneggiato, al fine di evitare possibili rischi, possono essere eseguite solo dal nostro servizio di assistenza.
- Non immergere mai l'apparecchio o il cavo di rete nell'acqua.

Pericolo di scottature!

- Il vostro apparecchio TASSIMO prepara bevande calde. Procedete quindi con cautela nel maneggiarle.
- Non tentare mai di aprire il sistema di bollitura durante il riscaldamento.
- Prima di aprire il sistema di bollitura, attendere finché il LED di stato  (3c) non smette di lampeggiare.

Importante:

- Leggere con attenzione e osservare le istruzioni per l'uso e il materiale informativo fornito in dotazione.
- Conservare la documentazione.
- Non utilizzare i T DISC più di una volta.
- Non utilizzare T DISC danneggiati.

Grazie per aver acquistato il nostro apparecchio TASSIMO.

Con TASSIMO potete godervi la vostra bevanda preferita in qualsiasi momento. Caffè dall'aroma delicato, espresso dall'aroma intenso, deliziosa crema di caffè, schiumoso cappuccino o latte macchiato, o addirittura specialità al cacao e tè ora si possono preparare solo premendo un pulsante.

L'apparecchio TASSIMO funziona soltanto con capsule appositamente sviluppate per essa – le cosiddette TASSIMO T DISCs. Dopo aver inserito una T DISC, l'apparecchio legge automaticamente il codice a barre su di essa stampato dove sono contenuti i dati relativi alla quantità d'acqua, alla durata del processo di bollitura e alla temperatura richiesti per la preparazione della bevanda selezionata. Le capsule T DISC sono perfettamente accordate al sistema di bollitura dell'apparecchio ed offrono un aroma unico ed inconfondibile tazza dopo tazza. Garantire un uso adeguato dell'apparecchio utilizzando solo ed esclusivamente capsule T DISC.

Indice



Istruzioni di sicurezza.....	92
Riepilogo del vostro apparecchio TASSIMO	93
Mettere in funzione TASSIMO	94
Sistema di filtraggio acqua BRITA MAXTRA	96
Elementi di comando e indicatori	98
Dimensioni delle tazze	99
Come usare l'apparecchio TASSIMO	100
Cura e pulizia quotidiana.....	102
Decalcificare	104
Smaltimento	107
Soluzione di guasti	107
Garanzia.....	184
TASSIMO Infoline.....	188

Riepilogo del vostro apparecchio TASSIMO




Prima di leggere le istruzioni, aprire verso sinistra il lato della pagina all'inizio del fascicolo.

1 Interruttore on/off

2 Tasto Start/Stop

- a Tasto impostazione bevanda + 
- b Tasto impostazione bevanda - 

3 Indicatori

- a LED +
- b LED -
- c LED di stato 
- d Riempire serbatoio acqua 
- e Decalcificare 
- f Indicatore per la sostituzione della cartuccia filtrante BRITA

4 Sistema di bollitura

- a Maniglia
- b Supporto T DISC
- c Pressa T DISC
- d Uscita bevande
- e Finestra di lettura T DISC

5 Serbatoio dell'acqua estraibile

- a Galleggiante
- b Livello di riempimento soluzione decalcificante
- c Supporto cartuccia filtrante
- d Cartuccia filtrante BRITA MAXTRA

6 Vano di conservazione

- a Service T DISC
- b Istruzioni rapide di pulizia/decalcificazione

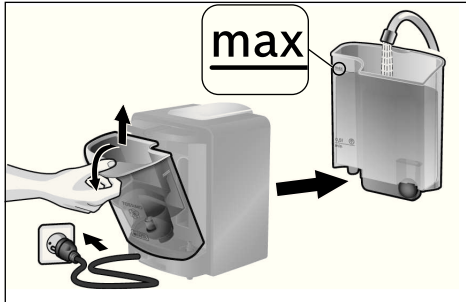
7 Griglia portatazze

- a Recipiente di raccolta
- b Regolazione altezza con griglia di gocciolamento

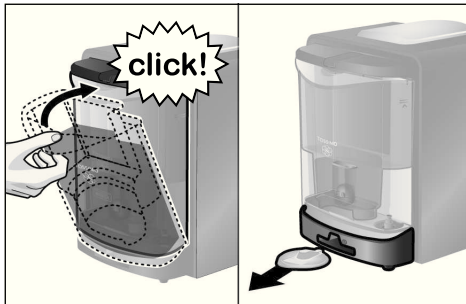
f Nota:

Si consiglia di conservare il Service T DISC e le istruzioni rapide sempre nell'apposito vano (6) sul retro dell'apparecchio.

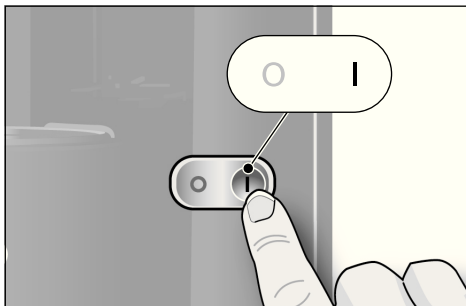
Mettere in funzione TASSIMO



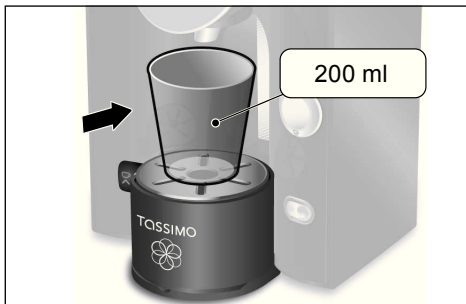
- ▶ Inserire la spina nella presa.
- ▶ Togliere il serbatoio per l'acqua, sciacquare a fondo sotto l'acqua corrente il serbatoio e il supporto per la cartuccia filtrante (5c) e riempirlo con acqua pulita fredda fino al livello indicato come **max**.



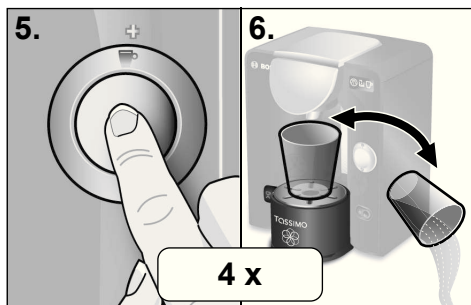
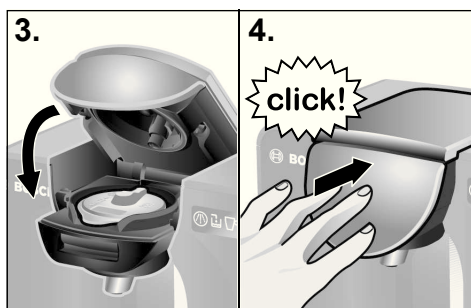
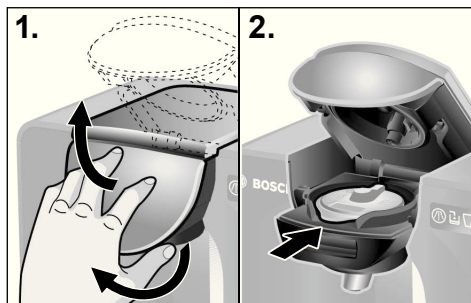
- ▶ Inserire il serbatoio in posizione inclinata e raddrizzarlo verso l'apparecchio fino a quando si sente lo scatto.
- ▶ Togliere il Service T DISC (6a) dal vano (6) sul retro dell'apparecchio.



- ▶ Accendere TASSIMO con l'interruttore on/off (1). Gli indicatori si illuminano brevemente.



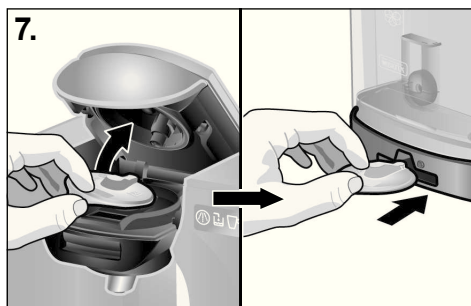
- ▶ Prendere un recipiente adeguato (di almeno 200 ml) e posizionarlo sulla griglia portatazze (7).



1. Aprire il sistema di bollitura sollevando la maniglia (4a) insieme al sistema di bollitura.
2. Inserire il Service T DISC (6a) nel supporto T DISC (4b) con il codice a barre rivolto verso il basso. Assicurarsi che la linguetta del T DISC sia posizionata nell'incavo davanti al centro.
3. Chiudere il sistema di bollitura spostandolo verso il basso.
4. Premere la maniglia (4a) contro l'apparecchio, finché non si avverte lo scatto.
5. Avviare il processo di pulizia premendo il tasto Start/Stop (2).
6. Dopo il processo di pulizia svuotare il recipiente e posizionarlo nuovamente sotto l'uscita bevande.

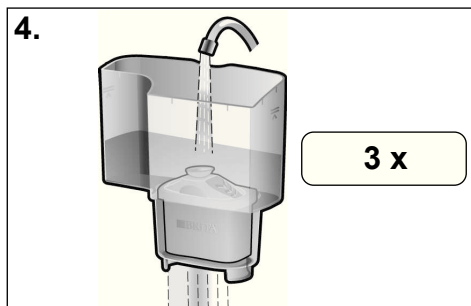
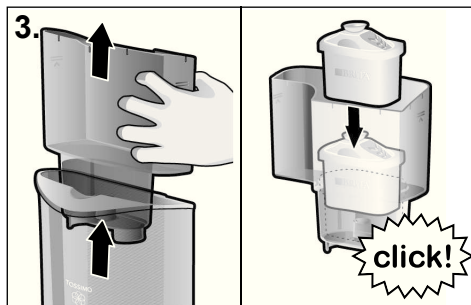
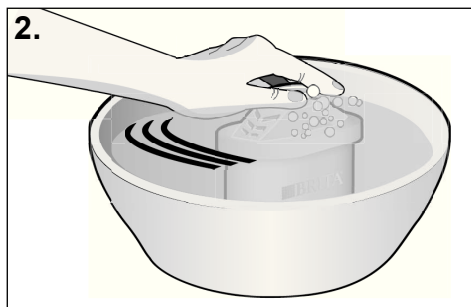
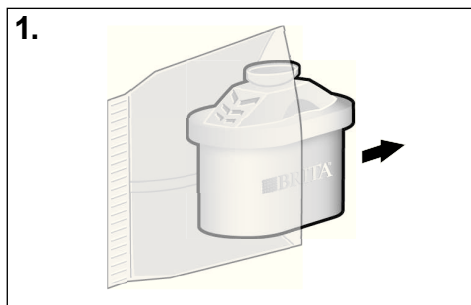
! Importante:

Ripetere per quattro volte la procedura descritta ai punti 5 e 6 per garantire che l'apparecchio sia pulito e pronto per le altre fasi.



7. Quindi aprire il sistema di bollitura, togliere il Service T DISC e conservarlo nell'apposito vano (6) per il Service T DISC e le istruzioni rapide sul retro dell'apparecchio.
- Ora mettere in funzione il sistema di filtraggio acqua BRITA MAXTRA fornito in dotazione, attenendosi alle istruzioni descritte nelle seguenti pagine.

Sistema di filtraggio acqua BRITA MAXTRA



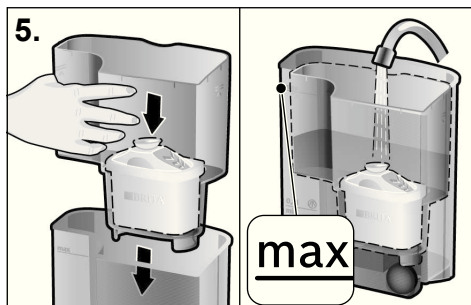
Per gli apparecchi TASSIMO si possono utilizzare solo cartucce per sistemi di filtraggio BRITA MAXTRA.

Le cartucce filtranti BRITA MAXTRA (5d) sono disponibili presso i rivenditori specializzati oppure direttamente presso il Centro di assistenza Bosch (per i contatti vedere i dettagli a pagina 186).

Se l'apparecchio viene utilizzato con una cartuccia filtrante (5d) **nuova**, attenersi alla seguente procedura.

Preparazione e inserimento della cartuccia filtrante BRITA MAXTRA

1. Togliere la cartuccia filtrante (5d) dal suo involucro protettivo.
2. Immergere la cartuccia filtrante (5d) in acqua del rubinetto fredda e muoverla delicatamente su e giù per eliminare le bolle d'aria (per circa 5 secondi).
3. Togliere il supporto per la cartuccia filtrante (5c) dal serbatoio per l'acqua e inserire la cartuccia (5d) nell'apposito vano del supporto (5c) fino a quando si incastra con uno scatto.
4. Tenere il supporto per la cartuccia filtrante (5c) sotto il rubinetto dell'acqua, riempirlo con acqua fredda pulita e lasciarla filtrare attraverso la cartuccia (5d). Ripetere la procedura per **tre volte**.



5. Ora riposizionare il supporto della cartuccia filtrante (5c) con la cartuccia (5d) nuovamente nel serbatoio dell'acqua vuoto e riempire il serbatoio con acqua fredda fino al livello massimo **max**.

! Importante:

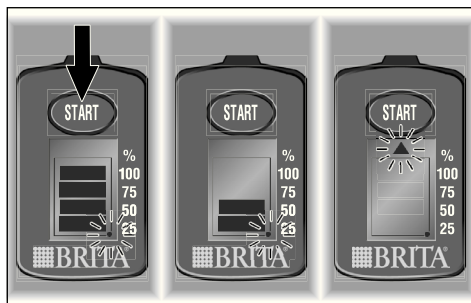
Prima della decalcificazione estrarre assolutamente il supporto della cartuccia filtrante (5c) insieme alla cartuccia (5d).

Attivare l'indicatore per la sostituzione della cartuccia filtrante BRITA

Per una prestazione ottimale del filtro e la massima protezione anticalcare è necessario sostituire la cartuccia filtrante BRITA MAXTRA (5d) ogni 8 settimane. Sul lato superiore dell'apparecchio è integrato un indicatore per la sostituzione della cartuccia filtrante BRITA (3f), che segnala quando è necessario sostituire la cartuccia filtrante. Le barre visualizzano quando la cartuccia filtrante (5d) va sostituita.

Per attivare l'indicatore per la sostituzione della cartuccia filtrante BRITA (3f), premere e tenere premuto il tasto Start fino a quando le quattro barre si accendono rapidamente per due volte nell'area del display.

Il punto lampeggiante nell'angolo inferiore destro segnala che l'indicatore per la sostituzione della cartuccia (3f) è in funzione. Tutte le quattro barre devono essere visibili.



A partire da questo momento ogni seconda settimana scompare una barra. Quando, dopo otto settimane, non ci sono più barre visibili e la freccia lampeggia, sostituire la cartuccia filtrante (5d).

Per estrarre la cartuccia filtrante (5d), tirare semplicemente l'apposita fascetta. Per preparare una nuova cartuccia filtrante (5d), procedere come descritto in "Preparazione e inserimento della cartuccia filtrante BRITA MAXTRA" e resettare l'indicatore per la sostituzione della cartuccia filtrante (3f) premendo e tenendo premuto il tasto Start.

i Nota:

Adesso l'apparecchio TASSIMO è pronto per l'uso.

i Nota:

Quando è visibile una sola barra, acquistare una nuova cartuccia filtrante (5d). Le cartucce filtranti BRITA MAXTRA (5d) sono disponibili presso i rivenditori specializzati oppure direttamente presso il Centro di assistenza Bosch (per i contatti vedere i dettagli a pagina 186).

Elementi di comando e indicatori

(vedere vista d'insieme all'inizio delle istruzioni)

Interruttore on/off (1)

L'interruttore on/off è l'interruttore principale dell'apparecchio. Questo interruttore permette di mettere in funzione TASSIMO o di disattivarlo completamente.

f Nota:

per ragioni di risparmio energetico, si consiglia di spegnere completamente l'apparecchio TASSIMO dopo ogni utilizzo.

Tasto Start/Stop (2)

Il tasto Start/Stop avvia o interrompe la procedura di bollitura, pulizia e decalcificazione.

Tasto impostazione bevanda + ☕ (2a) e tasto impostazione bevanda - ☕ (2b)

I tasti per l'impostazione delle bevande servono alla preparazione delle singole bevande. Tramite essi è possibile variare la quantità della bevanda:

2a Maggiore quantità di bevanda

per un gusto più delicato

2b Minore quantità di bevanda

per un gusto più intenso

LED + (3a) e LED - (3b)

Questi LED si illuminano una volta riconosciuto il T DISC. Il LED + o - si illumina, se viene selezionata una quantità di bevanda maggiore o minore, e lampeggia durante il processo di bollitura.

LED di stato ☐ (3c)

L'indicatore di stato può visualizzare quattro stati dell'apparecchio:

- Luce arancione fissa: apparecchio in stato di pronto operativo
- Luce arancione lampeggiante: apparecchio in stato di preparazione/pulizia/decalcificazione
- Luce rossa fissa: stato di errore (ad esempio mancato riconoscimento del codice a barre)
- Luce arancione a bassa intensità: stato di risparmio energetico

⚠ Pericolo di scottature!

Prima di aprire il sistema di bollitura, attendere finché il LED di stato ☐ non smette di lampeggiare.

Riempire il serbatoio dell'acqua ☒ (3d)

L'indicatore si accende quando il serbatoio estraibile deve essere nuovamente riempito con acqua o quando il serbatoio non è inserito.

Decalcificare ☉ (3e)

L'indicatore si accende o lampeggia non appena l'apparecchio TASSIMO deve essere decalcificato.

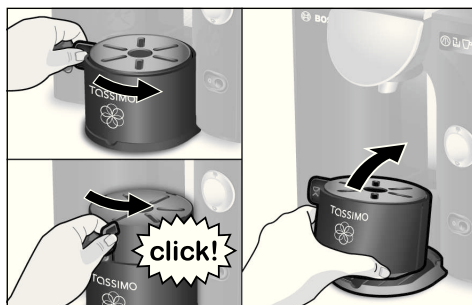
f Nota:

Decalcificare l'apparecchio TASSIMO esclusivamente secondo le istruzioni riportate nel capitolo "Decalcificare" a pagina 104.

Indicatore per la sostituzione della cartuccia filtrante BRITA (3f)

L'indicatore segnala quando è necessario sostituire la cartuccia filtrante BRITA MAXTRA (5d).

Dimensioni delle tazze



La griglia portatazze dell'apparecchio TASSIMO permette di utilizzare tazze di dimensioni diverse, adatte alla bevanda prescelta.

L'altezza della griglia portatazze è regolabile. Per eseguire la regolazione spostare da sinistra a destra la linguetta (7b) fino a quando questa si incastra con uno scatto.

Se si utilizzano recipienti particolarmente alti, togliere la griglia portatazze. Per fare questo, sollevare la griglia portatazze da davanti e inclinarla leggermente all'indietro.

i Nota:

- Per garantire la migliore qualità possibile della bevanda ed evitare degli spruzzi inutili, utilizzare sempre la posizione **più alta possibile** per la griglia portatazze.
- Per evitare che il liquido fuoriesca, scegliere la grandezza di tazza adeguata per ogni singolo tipo di bevanda. La grandezza di tazza consigliata è indicata sulla confezione originale dei T DISC.

Come usare l'apparecchio TASSIMO

! Importante:

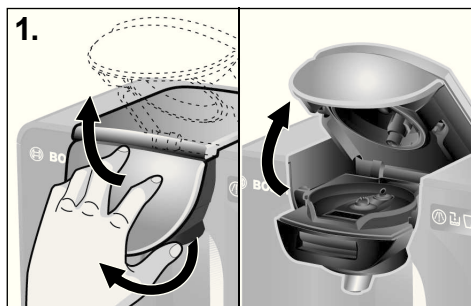
Riempire **solo** con acqua pulita fredda il serbatoio dell'acqua (non usare acqua minerale addizionata con anidride carbonica oppure acqua decalcificata con agenti chimici).

f Nota:

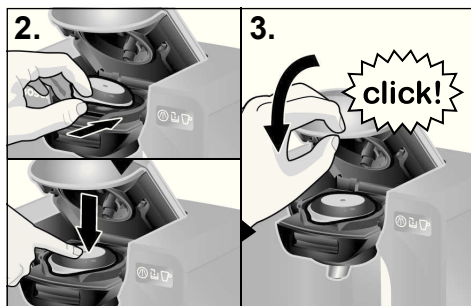
Prima di utilizzare l'apparecchio TASSIMO per la prima volta, assicuratevi che esso sia pronto per l'uso come descritto nel capitolo "Mettere in funzione TASSIMO" a pagina 94.

Per preparare la bevanda preferita, attenersi alla seguente procedura.

- ▶ Accendere TASSIMO con l'interruttore on/off (1).
- ▶ Posizionare dapprima sulla griglia portatazze (7) una tazza adeguata alla bevanda prescelta. Adeguare l'altezza della griglia portatazze in funzione della tazza utilizzata oppure estrarre la griglia, qualora si utilizzino tazze/bicchieri di grandi dimensioni.
- ▶ Utilizzare sempre la posizione più alta possibile per la griglia portatazze.



1. Aprire il sistema di bollitura sollevando la maniglia (4a) insieme al sistema di bollitura.



2. Scegliere un T DISC per bevande e inserirlo nel supporto T DISC (4b) con il lucido stampato rivolto verso il basso. Assicurarsi che la linguetta del T DISC sia posizionata nell'incavo davanti al centro.

3. Chiudere il sistema di bollitura abbassandolo e premendo poi la maniglia (4a) contro l'apparecchio.

- ▶ Se il T DISC viene riconosciuto, si illuminano i LED +/-.

L'apparecchio è pronto per la bollitura della bevanda.

4. Per bollire le bevande secondo l'impostazione di base definita dal codice a barre del T Disc, procedere direttamente al passo 5.
 - ▶ Mediante i tasti per l'impostazione della bevanda è inoltre possibile regolare la **quantità della bevanda**:

**Tasto impostazione bevanda + ☕ (2a):
maggiore quantità di bevanda**
per un gusto più delicato

**Tasto impostazione bevanda – ☕ (2b):
minore quantità di bevanda**
per un gusto più intenso
 - ▶ Se la quantità della bevanda viene regolata, il LED + o – si illumina fino all'inizio del processo di bollitura.
5. Premendo il tasto Start/Stop (2) si avvia il processo di bollitura.

Pericolo di scottature!

- Non tentare mai di aprire il sistema di bollitura durante il riscaldamento.
- Si ricorda che le bevande appena preparate sono molto calde.
- Il sistema di bollitura si blocca automaticamente nelle bevande con pressione di ebollizione superiore.

- ▶ Durante la bollitura lampeggiano sia il LED di stato ☐ (3c) sia il LED + o – (se precedentemente selezionato).
 - ▶ Se si desidera una maggiore quantità di bevanda, è possibile aumentarla subito dopo la bollitura premendo e tenendo premuto il tasto Start/Stop (2) o il tasto per l'impostazione della bevanda + ☕ (2a).
6. Terminata la bollitura, il LED di stato ☐ (3c) smette di lampeggiare. Ora è possibile riaprire il sistema di bollitura. La bevanda è pronta. Ora è possibile estrarla o preparare un'altra bevanda.

Nota:

Dopo l'inizio del processo di bollitura si possono avere delle brevi pause. Tali pause servono allo sviluppo ottimale del gusto.

Se non si devono preparare altre bevande, l'apparecchio passa automaticamente nel modo di standby.

Per ridurre ulteriormente il consumo energetico, si consiglia, dopo l'uso, di spegnere l'apparecchio TASSIMO con l'interruttore on/off (1).

Fonti di acquisto dei T DISC

L'apparecchio TASSIMO funziona esclusivamente con capsule speciali, i cosiddetti TASSIMO T DISC, acquistabili presso rivenditori specializzati o dal sito www.tassimo.com.

Conservazione dei T DISC

I T DISC si possono conservare senza problemi sia nel loro imballaggio sia in altri recipienti a scelta. È importante conservarli in un luogo fresco e asciutto. Non conservare i T DISC nel frigorifero o nel congelatore. Fintantoché la confezione non viene aperta, i T DISC si possono utilizzare entro la data di conservazione. Questa informazione è stampata sulla pellicola che avvolge i T DISC.

Dopo aver aperto la confezione, i T DISC si dovrebbero consumare entro 6 settimane.

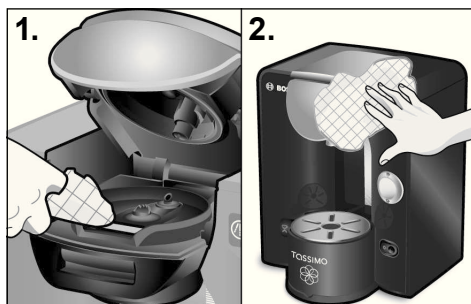
Cura e pulizia quotidiana

⚠ Pericolo di scossa elettrica!

- Prima della pulizia, spegnere l'apparecchio ed estrarre la spina di rete.
- Non immergere mai l'apparecchio in acqua.
- Non usare dispositivi di pulizia a vapore.

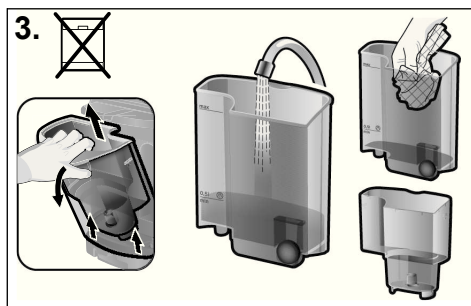
Pulire l'apparecchio TASSIMO regolarmente, per garantire la qualità delle bevande. Se l'apparecchio non è stato utilizzato per un periodo prolungato, si dovrebbero eseguire alcuni cicli di pulizia con il Service T DISC per garantire la normale qualità delle bevande (ved. capitolo "Mettere in funzione TASSIMO").

Non utilizzare mai aceto o altre sostanze a base di aceto, detersivi abrasivi o acqua decalcificata con agenti chimici.

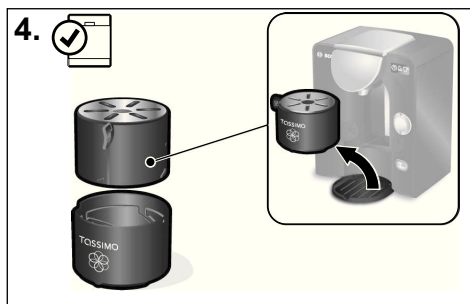


1. Pulire regolarmente il sistema di bollitura, in particolare la finestra di lettura del T DISC (4e), nonché l'area della chiusura con un panno morbido umido, in modo che il codice a barre del T DISC sia sempre ben leggibile.

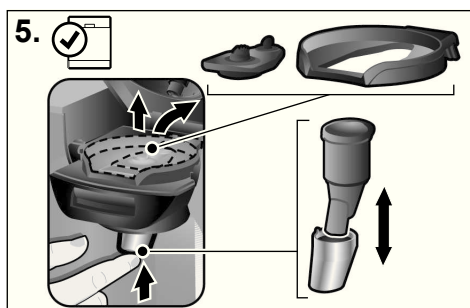
2. Pulire l'involucro dell'apparecchio con un panno morbido e umido.



3. Risciacquare il serbatoio dell'acqua (5) e il supporto della cartuccia filtrante (5c) solo con acqua e non lavare in lavastoviglie.



4. Tutte le parti della griglia portatazze (7) sono facilmente lavabili in lavastoviglie.



5. Estrarre il supporto T DISC (4b) e la pressa (4c). Estrarre anche l'uscita bevande (4d) premendola verso l'alto. Pulire queste parti regolarmente, in quanto in caso contrario esiste il rischio che l'uscita per le bevande si otturi, con conseguente minore quantità della bevanda prodotta o fuoriuscita di liquidi.
- ▶ Tutte le parti sono adatte per il lavaggio in lavastoviglie.
 - ▶ Se si preparano in successione diverse bevande, tra una bevanda e l'altra pulire velocemente a mano sotto l'acqua corrente la pressa.

! Importante:

- Dopo il processo di bollitura la pressa e l'uscita bevande possono diventare molto calde.
- Dopo l'uso si consiglia di riporre il Service T DISC nell'apposito vano sul retro dell'apparecchio (6).
- Dopo la pulizia reinserire l'uscita bevande (4d).

i Nota:

In particolare per bevande a base di latte e di cacao si consiglia una pulizia più frequente del sistema di bollitura con il Service T DISC, come descritto nel capitolo "Mettere in funzione TASSIMO".

Decalcificare

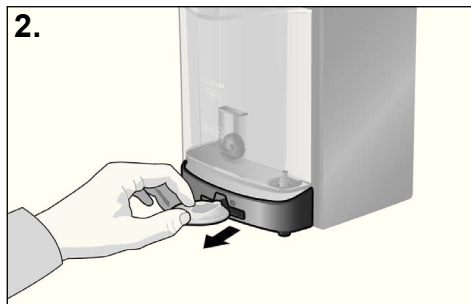
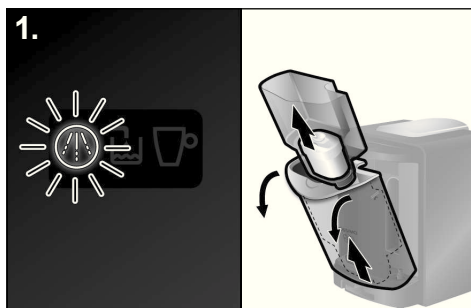
! Importante:

- In presenza di acqua molto dura, maggiore produzione di vapore o quantità di bevande diverse, anticipare la decalcificazione dell'apparecchio!
- Il sistema di filtraggio dell'acqua BRITA MAXTRA fornito in dotazione riduce notevolmente la percentuale di calcare nell'acqua, ma non sostituisce i necessari periodici processi di decalcificazione.
- Non ingerire i liquidi.
- Non utilizzare mai aceto o altre sostanze a base di aceto.
- Prima di avviare il programma di decalcificazione è necessario estrarre il supporto per la cartuccia filtrante (5c) e la cartuccia stessa (5d).
- Non interrompere mai il programma di decalcificazione.

L'apparecchio TASSIMO deve essere decalcificato regolarmente, in quanto il riscaldamento dell'acqua provoca un accumulo di calcare all'interno dell'apparecchio stesso. Questo stato viene segnalato dal LED "Decalcificare" (3e). Se questo LED si accende, è necessario eseguire immediatamente la decalcificazione, in quanto in caso contrario, esiste il rischio che l'apparecchio venga danneggiato o che la qualità della bevanda peggiori.

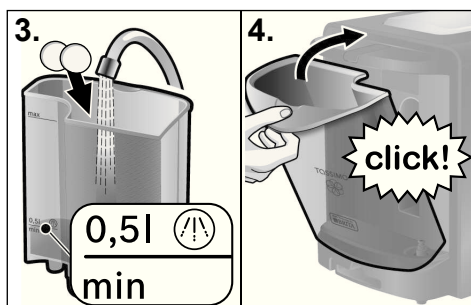
Se dopo altri 20 T DISC la decalcificazione non è ancora stata eseguita, l'indicatore inizia a lampeggiare.

Decalcificanti idonei si possono acquistare sul sito www.tassimo.com, presso il Centro di assistenza Bosch (articolo n. 310967, per i contatti vedere i dettagli a pagina 186) o presso i rivenditori specializzati.



Esecuzione del programma di decalcificazione

1. Togliere il serbatoio dell'acqua dall'apparecchio TASSIMO ed estrarre il supporto della cartuccia filtrante (5c) e la cartuccia stessa (5d).
2. Togliere il Service T DISC dal vano (6) sul retro dell'apparecchio.

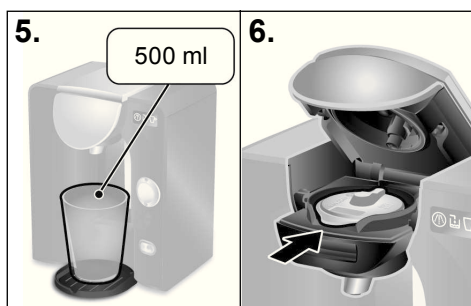


- Riempire il serbatoio dell'acqua fino al livello del decalcificante (0,5l) e aggiungere decalcificante secondo le istruzioni del produttore.

i Nota:

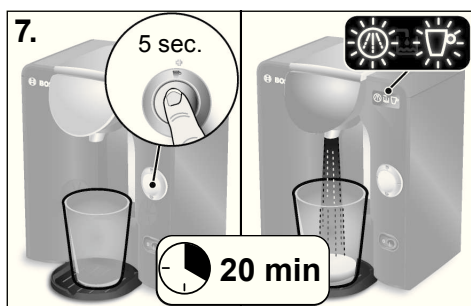
Se l'acqua è molto dura, aumentare il dosaggio del decalcificante.

- Inserire il serbatoio in posizione inclinata e raddrizzarlo verso l'apparecchio fino a quando si sente lo scatto.



- Posizionare un recipiente adeguato, con una capacità di almeno 500 ml, sotto l'uscita bevande.
- Aprire il sistema di bollitura sollevando la maniglia (4a) insieme al sistema di bollitura. Inserire il Service T DISC nel supporto T DISC (4b) con il codice a barre rivolto verso il basso. Assicurarsi che la linguetta del T DISC sia posizionata nell'incavo davanti al centro.

- Chiudere il sistema di bollitura abbassandolo e premendo poi la maniglia (4a) contro l'apparecchio fino a quando si incastra con uno scatto.



- Avviare il programma di decalcificazione premendo il tasto Start/Stop (2) **per almeno 5 secondi**.

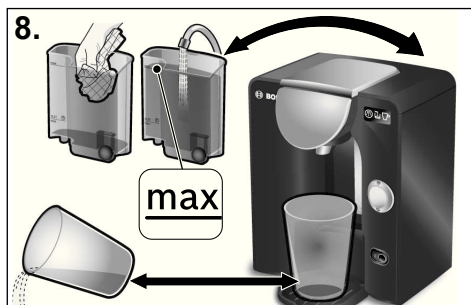
- Rilasciare il tasto Start/Stop dopo 5 secondi; l'apparecchio inizierà automaticamente la procedura di decalcificazione. La procedura è segnalata dal lampeggio del LED di stato □ e del LED "Decalcificare" △.



! Importante:

Il programma di decalcificazione dura circa **20 minuti**.

i Nota:

Il decalcificante viene pompato in più fasi attraverso l'apparecchio e fluisce nel recipiente fino a quando il serbatoio dell'acqua è quasi vuoto. Nel serbatoio resta sempre un po' di acqua.



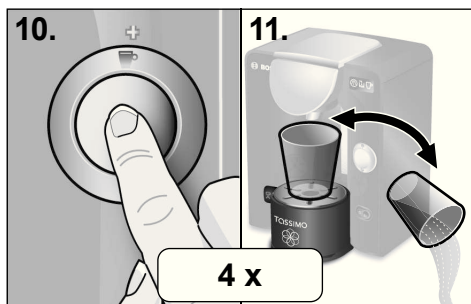
8. Quando il LED di stato  e il LED "Decalcificare"  smettono di lampeggiare, il processo di decalcificazione è terminato. Svuotare il recipiente e posizionarlo nuovamente sotto l'uscita bevande.

► Lavare a fondo il serbatoio dell'acqua e riempirlo fino al contrassegno **max** con acqua pulita.

► Al termine inserire nuovamente il serbatoio per l'acqua nell'apparecchio TASSIMO.



9. Aprire e chiudere il sistema di bollitura (il Service T DISC rimane nel supporto T DISC).



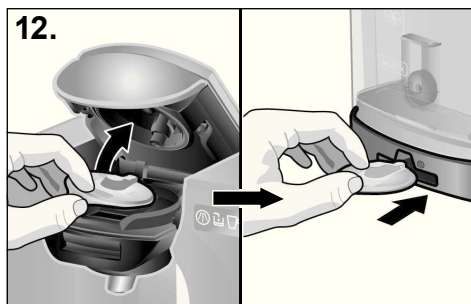
10. Premere il tasto Start/Stop (2) brevemente per eseguire il processo di pulizia.

11. Dopo il processo di pulizia svuotare il recipiente e posizionarlo nuovamente sotto l'uscita bevande.

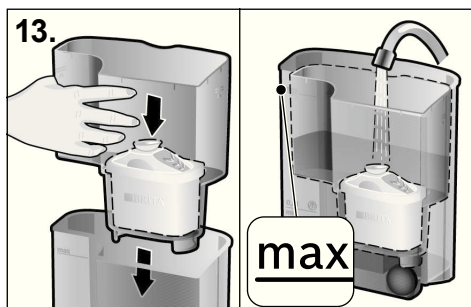
! Importante:

Eeguire per quattro volte le fasi descritte nei punti 10 e 11.

Ora l'apparecchio TASSIMO è decalcificato e pulito.



12. Ora aprire il sistema di bollitura, togliere il Service T DISC e conservarlo nell'apposito vano (6) per il Service T DISC e le istruzioni rapide sul retro dell'apparecchio.



- 13.** Ora riposizionare il supporto della cartuccia filtrante (5c) con la cartuccia (5d) nuovamente nel serbatoio dell'acqua vuoto e riempire il serbatoio con acqua fredda fino al livello massimo **max**.

Nota:

L'apparecchio TASSIMO è di nuovo pronto per l'uso.

Smaltimento

Questo apparecchio è contrassegnato conformemente alla Direttiva europea 2002/96/CE Rifiuti di apparecchiature elettriche ed elettroniche (waste electrical and electronic equipment – WEEE). La direttiva stabilisce il quadro generale per un ritiro e recupero valido in tutta l'UE. Informarsi presso il rivenditore specializzato sulle attuali disposizioni per la rottamazione.

È fatta riserva di apportare modifiche.


! Importante:


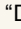
- Bosch è solo il produttore dell'apparecchio TASSIMO. Pertanto non può garantire la fornitura dei TASSIMO T DISC.
- Per l'acquisto dei T DISC per le bevande visitare la pagina Internet www.tassimo.com

Soluzione di guasti

Nella seguente tabella sono indicate alcune soluzioni per piccoli problemi o guasti, che possono verificarsi durante l'uso del dispositivo TASSIMO e che possono venir risolti in modo indipendente. Qualora non sia possibile trovare una soluzione adeguata per un particolare problema, vi preghiamo di mettervi in contatto con il servizio di assistenza clienti.

Problema	Causa/Situazione	Soluzione
L'apparecchio non funziona e non si accende nessun simbolo.	L'apparecchio potrebbe non essere collegato alla rete di alimentazione elettrica.	Controllare se l'apparecchio è collegato all'alimentazione elettrica.
L'apparecchio riscalda, ma non fuoriesce alcun liquido.	Il serbatoio dell'acqua non è inserito correttamente.	Controllare se il serbatoio dell'acqua è inserito correttamente.
	Il serbatoio dell'acqua è stato rimosso durante la bollitura oppure c'è presenza di aria nel sistema.	Avviare una procedura di pulizia con il Service T DISC.
	Il galleggiante nel serbatoio dell'acqua è incastrato.	Pulire il serbatoio dell'acqua e liberare il galleggiante.

Problema	Causa/Situazione	Soluzione
Dall'apparecchio esce meno liquido del solito.	Acqua insufficiente nel serbatoio dell'acqua.	Riempire il serbatoio dopo avere preparato la bevanda e premere il tasto Start/Stop. La bevanda viene preparata.
	L'apparecchio deve essere decalcificato.	Decalcificare l'apparecchio secondo il capitolo "Decalcificazione".
L'apparecchio produce più vapore del solito.	L'apparecchio deve essere decalcificato.	Decalcificare l'apparecchio secondo il capitolo "Decalcificazione".
L'apparecchio non riconosce la T DISC inserita e resta in modalità Standby, oppure si accende il LED di stato  rosso.	L'apparecchio non è acceso.	Prima di inserire una T DISC, assicuratevi che l'apparecchio si accese.
	Non è inserita alcuna T DISC.	Verificare se è stata inserita una T DISC.
	Il codice a barre non è stato riconosciuto.	Pulire la finestra di lettura T DISC e spingere il codice a barre con il pollice verso il basso. Usare una nuova T DISC. Se non è possibile eliminare il problema, contattare la infoline TASSIMO.
	Il sistema di bollitura non è chiuso correttamente.	Pulire a fondo il sistema di bollitura, soprattutto nell'area della chiusura.
La crema è peggiorata.	L'uscita bevande è incollata o sporca.	Togliere l'uscita bevande del sistema di bollitura ed estrarre la pressa. Pulire a fondo tutti i componenti, rimontarli e rimontarli. Pulire il sistema di bollitura con il Service T DISC.
	L'apparecchio è calcificato.	Decalcificare l'apparecchio secondo il capitolo "Decalcificazione".
Non è possibile bloccare il sistema di bollitura.	La pressa T DISC o il supporto della T DISC non sono correttamente inseriti.	Inserire correttamente la pressa della T DISC o il supporto della T DISC.
	La T DISC non è inserita correttamente.	Inserire nuovamente la T DISC e controllare l'incavo.
	Il sistema di bollitura non è chiuso correttamente.	Premere la maniglia contro l'apparecchio finché non si avverte lo scatto. Pulire a fondo il sistema di bollitura, soprattutto nell'area della chiusura.
Non è possibile aprire il sistema di bollitura.	Il sistema di bollitura è ancora bloccato.	Prima di aprire il sistema di bollitura, attendere finché il LED di stato  (3c) non smette di lampeggiare.

Problema	Causa/Situazione	Soluzione
Dal sistema di bollitura fuoriesce dell'acqua.	La T DISC è danneggiata o non a tenuta.	Interrompere il processo di bollitura, attendere che l'apparecchio si raffreddi, rimuovere la T DISC e pulire il sistema di bollitura.
	La pressa non è stata inserita correttamente.	Inserire correttamente la pressa.
È presente dell'acqua sulla superficie sotto il portatazze.	Acqua di condensa.	Si possono verificare dei fenomeni di condensa, ma non costituisce un problema. Togliere l'acqua con un panno.
Il Service T DISC è danneggiato oppure è andato perso.	Il Service T DISC è necessario per il processo di decalcificazione e di pulizia.	Consultare le istruzioni riportate sul retro dell'apparecchio nel vano di conservazione per il Service T DISC.
		Il Service T DISC si può acquistare presso il servizio clienti Bosch (codice articolo 624088, per i dati di contatto si veda a pagina 186).
Si illumina l'indicatore "Riempi il serbatoio dell'acqua"  , anche se il serbatoio contiene acqua.	Il galleggiante nel serbatoio dell'acqua è incastrato.	Pulire il serbatoio dell'acqua e liberare il galleggiante.
Si illumina l'indicatore "Decalcificare"  , anche se è stata utilizzata acqua decalcificata.	Anche l'acqua decalcificata contiene piccole quantità di calcare	Decalcificare l'apparecchio secondo il capitolo "Decalcificazione".
L'indicatore per la sostituzione della cartuccia filtrante non funziona più.	Procedere come descritto a pagina 97.	Se l'indicatore per la sostituzione della cartuccia filtrante continua a non funzionare, contattare la infoline TASSIMO.


Per ulteriori informazioni sul servizio di assistenza ai clienti consultare il sito www.tassimo.com

Säkerhetsföreskrifter

Risk för elektriska stötar!

- Den här bryggaren är avsedd för att brygga mindre mängder kaffe i hemmet eller för användning i icke-kommersiella, hushållsliknande miljöer som personalkök i affärer, på kontor, lantbruks- och andra mindre företag. Den kan också användas av gäster på ett Bed & Breakfast, mindre hotell och liknande.
- Anslut och använd enheten enbart i enlighet med specifikationerna på etiketten på maskinens underdel.
- Använd inte TASSIMO-enheten om strömsladden eller maskinen är skadad.
- Använd den endast inomhus i rumstemperatur och inte över 2000 m över havet.
- Låt inte barn eller personer med nedsatt mental eller fysisk förmåga, eller med bristande erfarenhet eller kunskap hantera apparaten om de inte är under uppsikt eller har fått instruktioner om hur apparaten används av en person som ansvarar för deras säkerhet.
- Håll barn borta från maskinen.
- Ha barn under uppsikt för att förhindra att de leker med maskinen.
- Dra ut nätkontakten direkt vid fel.
- För att undvika risker får endast vår kundservice reparera maskinen, t.ex. byta ut en skadad kabel.
- Doppa aldrig maskinen eller strömsladden i vatten.

Risk för skällning!

- Dryckerna som TASSIMO-enheten brygger är heta, var därför försiktig när du hanterar dem.
- Försök aldrig öppna bryggssystemet under bryggningen.
- Vänta tills Status-lysdioden  (3c) slutat blinka innan du öppnar bryggssystemet.

Viktigt:

- Läs användarhandboken och det bifogade materialet ingående och följ instruktionerna noga.
- Spara dem för framtida bruk.
- Använd T DISC:arna bara en gång.
- Använd inga skadade T DISC:ar.

Tack för att du har valt en TASSIMO-enhet. Med TASSIMO kan du dricka din favoritdryck precis när du vill. Välj mellan väldoftande kaffe, stark espresso, ljuvlig café crème, krämig cappuccino och latte macchiato eller en god kopp te eller varm choklad. Det enda du behöver göra är att trycka på en knapp.

Till din TASSIMO-enhet använder du specialutformade kapslar som kallas TASSIMO T DISC:s. När du lägger i en T DISC läser maskinen automatiskt streck-koden som finns tryckt på etiketten. Den innehåller information om den vattenmängd, bryggtid och temperatur som krävs för att skapa den valda drycken. T DISC:s är specialutformade för att användas med TASSIMO-bryggsystemet och ger alltid ett perfekt resultat. Använd endast de T DISC-kapslar som är specialutformade för TASSIMO-enheten.

Innehåll



Säkerhetsföreskrifter.....	110
En översikt över TASSIMO-enheten.....	111
Första användningen av TASSIMO-enheten.....	112
BRITA MAXTRA vattenfiltersystem.....	114
Reglage och Indikeringselement.....	116
Koppstorlek.....	117
Beredning av drycker.....	118
Skötsel och dagligt underhåll.....	120
Avkalkning.....	122
Återvinning.....	125
Felsökning.....	125
Konsumentbestämmelser.....	185
TASSIMO Support.....	187

En översikt över TASSIMO-enheten




Innan du läser vidare bör du öppna den hopvikta sidan i början av bruksanvisningen till vänster.

1 Strömbrytare

2 Start-/stopppknapp

- a Dryckesinställningsknapp + 
- a Dryckesinställningsknapp – 

3 Indikeringslement

- a + Lysdiod
- b – Lysdiod
- c Status-lysdiod 
- d Fyll på vattentanken 
- e Avkalkning krävs 
- f BRITA patronbytesindikering

4 Bryggsystem

- a Förslutning
- b T DISC hållare
- c T DISC stansanordning
- d Dryckesutlopp
- e T DISC läsfönster

5 Löstagbar vattentank

- a Flottör
- b Påfyllningsmarkering för
avkalkningslösning
- c Filterpatronhållare
- d Filterpatron BRITA MAXTRA

6 Förvaringstank

- a Service T DISC
- b Kortfattad anvisning för
rengöring/avkalkning

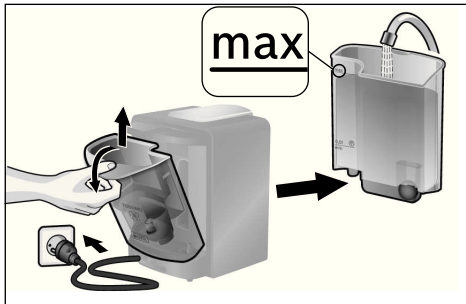
7 Koppsektion

- a Uppfångningsbehållare
- b Höjdjustering med droppgaller

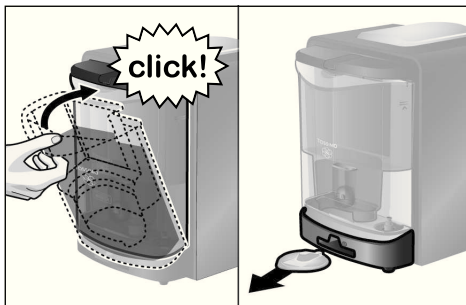
i Obs:

Vi rekommenderar att du förvarar din service-T DISC och anvisningarna om rengörings- och avkalkningsprogram i förvaringsfacket (6) på baksidan av maskinen.

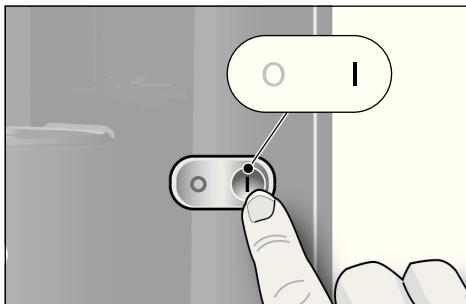
Första användningen av TASSIMO-enheten



- ▶ Anslut nätstickkontakten till elnätet.
- ▶ Lossa vattentanken, skölj ur den och filterpatronhållaren (5c) noga under rinnande vatten och fyll den med kallt, färskt vatten upptill markeringen **max**.



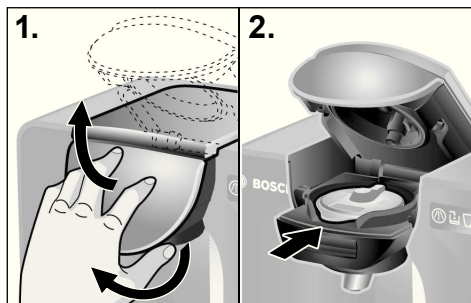
- ▶ Sätt tillbaka vattentanken genom att vinkla den en aning och föra tillbaka den till sitt ursprungsläge tills den klickar på plats.
- ▶ Tag ut Service T DISC (6a) ur facket (6) på baksidan av apparaten.



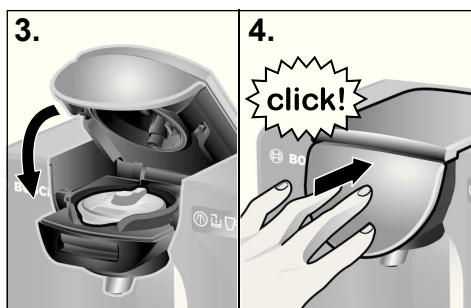
- ▶ Starta TASSIMO-enheten genom att trycka på strömbrytaren (1). Indikeringselementen tänds helt kort.



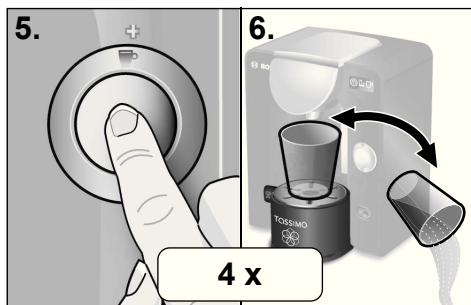
- ▶ Välj en stor kopp (som rymmer minst 200 ml) och placera den i koppsektionen (7).



1. Öppna bryggssystemet genom att lyfta förslutningen (4a) och för bryggssystemet uppåt.
2. Lägg Service T DISC (6a) med streckkoden nedåt på T DISC-hållaren (4b).
Kontrollera att tumgreppet till T DISC är centrerat framtill i urgröpnigen.



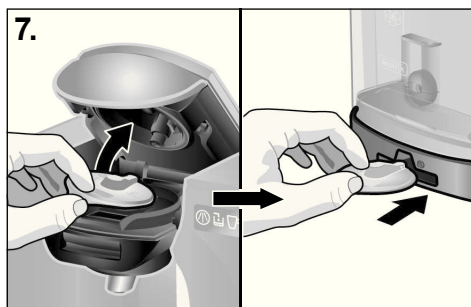
3. Stäng bryggssystemet genom att trycka ned den.
4. Tryck på förslutningen (4a) till apparaten tills denna hakar i hörbart.



5. Tryck på start-/stopknappen (2) för att starta rengöringen.
6. När rengöringen är slutförd tömmer du behållaren och ställer tillbaka den under dryckesutloppet.

! Viktigt:

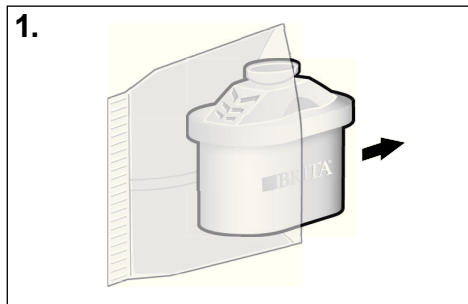
Genomför stegen 5 och 6 fyra gånger för att se till att enheten är ren och redo för nästa steg.



7. Öppna nu bryggssystemet, ta bort Service-T DISC-enheten och lägg den i facket (6) för Service T DISC och den kortfattade anvisningen på baksidan av apparaten.

- I nästa steg installerar du det BRITA MAXTRA-vattenfiltersystem som följde med enheten. Följ anvisningarna på nästföljande sidor.

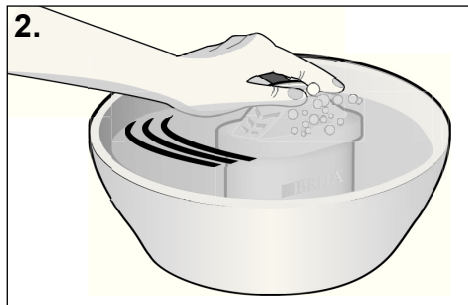
BRITA MAXTRA vattenfiltersystem



Endast filterpatroner från vattenfilter-systemet BRITA MAXTRA får användas i TASSIMO-enheter.

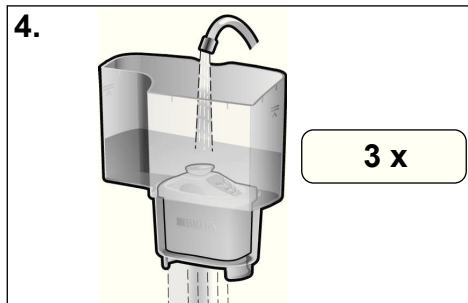
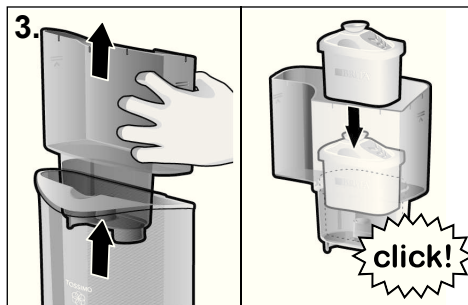
BRITA MAXTRA-filterpatroner (5d) finns tillgängliga från flera återförsäljare, eller direkt från Boschs kundservice (se sidan 186 för kontaktinformation).

Gör så här för att använda enheten med en **ny** filterpatron (5d):

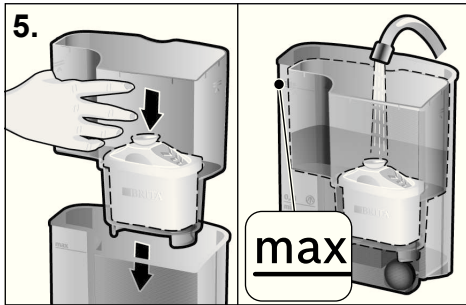


Förbereda och placera BRITA MAXTRA-filterpatron

1. Ta ut filterpatronen (5d) ur skyddsmaterialet.
2. Sänk ner filterpatronen (5d) i kallt kranvatten och för den försiktigt fram och tillbaka för att avlägsna eventuella luftbubblor (ca. 5 sekunder).
3. Tag ut filterpatronhållaren (5c) ur vattentanken och sätt in filterpatronen (5d) i den här för avsedda kammaren till filterpatronhållaren (5c) tills den hakar i hörbart.



4. Håll filterpatronhållaren (5c) under vattenkranen, fyll den med friskt, kallt vatten och låt vattnet rinna genom filterpatronen (5d). Upprepa denna procedur **tre gånger**.



5. Placera nu filterpatronhållaren (5c) med filterpatronen (5d) i den tomma vattentanken och fyll tanken med friskt vatten upp till **max**-markeringen.

! Viktigt:

Innan avkalkningen skall filterpatronhållaren (5c) tas ut tillsammans med filterpatronen (5d).

Aktivera BRITA patronbytesindikering

BRITA MAXTRA-filterpatronen (5d) ska bytas ut var åttonde vecka för bästa filtereffekt och maximalt skydd mot kalkavlagringar.

På apparatens ovansida finns en BRITA patronfilterindikering (3f) integrerad, som påminner dig när det är dags att byta filterpatron. Med hjälp av stapeln visas när filterpatronen (5d) skall bytas.

Du aktiverar indikatorn för byte av BRITA-filterpatron (3f) genom att trycka in och hålla startknappen intryckt tills alla fyra staplar visas på displayen och blinkar två gånger.

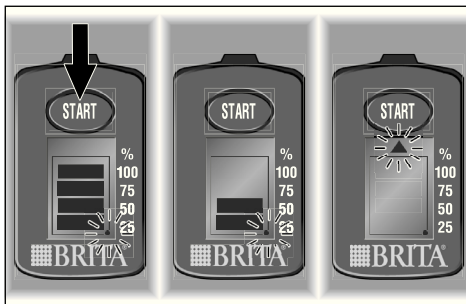
Den blinkande punkten i det nedre högra hörnet indikerar att indikatorn för filterpatronbyte (3f) är aktiverad. Alla fyra staplarna skall synas.

Från och med nu försvinner en stapel varannan vecka. Efter åtta veckor, när ingen av staplarna syns och pilen blinkar, byter du ut filterpatronen (5d).

Du tar ut filterpatronen (5d) genom att enkelt dra ut den i fliken. Följ instruktionerna i avsnittet "Förbereda och placera BRITA MAXTRA-filterpatron" när du förbereder en ny filterpatron (5d) och återställ indikatorn för byte av BRITA-filterpatron (3f) genom att trycka in och hålla startknappen intryckt.

i Obs:

Nu är TASSIMO färdig att användas.



i Obs:

Det är bra att köpa en ny filterpatron (5d) när bytesindikatorn är nere på en stapel. BRITA MAXTRA-filterpatroner (5d) finns tillgängliga från flera återförsäljare, eller direkt från Boschs kundservice (se sidan 186 för kontaktinformation).

Reglage och Indikeringselement

(se översiktsbild i början av bruksanvisningen)

Strömbrytare (1)

Den strömbrytaren är enhetens huvudströmbrytare. Du använder den för att starta TASSIMO eller stänga av den helt och hållet.

i Obs:

Spara energi genom att stänga av TASSIMO helt efter varje användning.

Start-/stoppknapp (2)

Du använder Start-/stoppknappen för att starta och avbryta brygning, rengöring och avkalkning.

Dryckesinställningsknapp + (2a) och dryckesinställningsknapp - (2b)

Dryckesinställningsknapparna används för individuell dryckesberedning. Med dessa kan dryckesmängden varieras:

2a Stor mängd dryck

för mild smak

2b Liten mängd dryck

för intensiv smak

+ Lysdiod (3a) och – Lysdiod (3b)

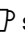
Dessa LED:er tänds när T DISC identifierades. + eller – LED:n tänds en och en när en större eller mindre mängd dryck valts och de blinkar under brygningen.

Status lysdiod (3c)

Statusindikeringen visar fyra statusar för enheten:

- Kontinuerligt orange ljus: Enhet i beredskapsläge
- Orange blinkning: Enheten är i berednings-/rengörings-/avkalkningsläge
- Kontinuerligt rött ljus: Felläge (t.ex. streckkod identifierades inte)
- Dimmat, orange ljus: Energisparläge

⚠ Risk för skällning!

Vänta tills Status-lysdioden  slutat blinka innan du öppnar bryggssystemet.

Fylla på vattentanken (3d)

Denna indikator tänds när den löstagbara vattentanken behöver fyllas på eller inte sitter på plats.

Avkalkning krävs (3e)

Denna indikator tänds när TASSIMO behöver kalkas av.

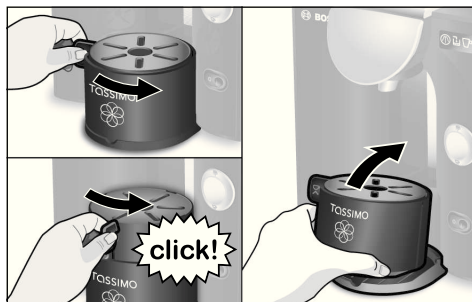
i Obs:

Följ alltid anvisningarna i avsnittet "Avkalkning" på sidan 122 när du kalkar av TASSIMO.

BRITA patronbytesvisning (3f)

Denna indikator påminner dig när det är dags att byta BRITA MAXTRA-filterpatronen (5d).

Koppstorlek



På TASSIMO kan du ställa in koppsektionen så den passar koppar av olika storlekar, beroende på vilken dryck du valt.

Koppsektionens höjd kan justeras. Skjut den fästa laskan (7b) från vänster till höger tills den hakar i hörbart.

Om du använder mycket stora koppar kan du ta bort koppsektionen helt. Lyft koppsektionen framtills och tippa den något bakåt.

i Obs:

- Du får bästa kvalitet på drycken och undviker spill och stänk genom att alltid använda den **högsta möjliga** inställningen på koppsektionen.
- Undvik att drycken rinner över genom att välja en passande koppstorlek för varje typ av dryck. Den rekommenderade koppstorleken anges på original T DISC förpackningen.

Beredning av drycker

! Viktigt:

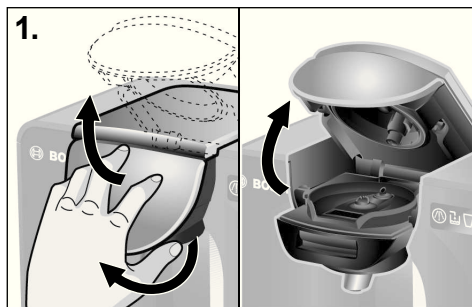
Fyll dagligen på tanken med **enbart** kallt, friskt, ej kolsyrat vatten för bästa resultat. Använd inte kemiskt avhärdat vatten.

f Obs:

Se till att TASSIMO-enheten har förberetts för användning enligt anvisningarna i avsnittet "Första användningen av TASSIMO-enheten" på sidan 112.

Så här brygger du din favoritdryck:

- ▶ Starta TASSIMO genom att trycka på strömbrytaren till/från (1).
- ▶ Placera en kopp som passar önskad dryck på koppsektionen (7). Om det behövs justerar du höjden på sektionen. Ta bort den helt om du använder en stor kopp/glas.
- ▶ Ha alltid koppsektionen inställd så högt som möjligt.



1. Öppna bryggssystemet genom att lyfta förslutningen (4a) och för bryggssystemet uppåt.



2. Välj en T DISC och placera den i T DISC-hållaren (4b) med den tryckta folien nedåt. Kontrollera att tumgreppet till T DISC är centrerat framtill i urgröningen.
3. Stäng bryggssystemet genom att föra det nedåt och tryck sedan greppplaskan (4a) mot apparaten.
 - ▶ När T DISC identifierats tänds +/- LED:erna.

Enheten är klar för att brygga din dryck.

4. För att brygga din dryck i grundpositionen, som definieras av T DISC streckkoden fortsätter du med steg 5.

- **Dryckesmängden** kan anpassas individuellt med hjälp av dryckesinställningsknapparna:

**Dryckesinställningsknapp + ☞ (2a):
Större dryckesmängd**
för mildare smak

**Dryckesinställningsknapp – ☞ (2b):
Mindre dryckesmängd**
för intensivare smak

- Om dryckesmängden anpassats lyser **+** eller **–** lysdioden tills bryggningen startar.
5. Starta bryggningen genom att trycka på Start-/stoppknappen (2).

⚠ Risk för skällning!

- Försök aldrig öppna bryggsystemet under bryggningen.
- Tänk på att drycken blir mycket varm.
- Bryggsystemet låser sig automatiskt vid drycker med högre bryggtryck.

- Under bryggningen blinkar status-lysdioden ☞ (3c) och lysdioden **+** eller **–** (om det valts dessförinnan).
 - Om en större mängd dryck önskas går det att fortsätta omedelbart efter bryggningen genom att trycka in och hålla start-/stoppknappen (2) eller dryckesinställningsknappen + ☞ (2a) intryckt.
6. Efter att bryggningen avslutats upphör status-lysdioden ☞ (3c) att blinka. Bryggsystemet kan nu öppnas igen. Nu är drycken klar. Du kan luta dig tillbaka och njuta av den, eller brygga en till dryck.

i Obs:

Korta pauser kan uppstå under bryggprocessen. Det är för att ge drycken bästa möjliga smak.

Om du inte brygger någon mer dryck övergår enheten automatiskt till strömsparläge. Du sparar ännu mer ström genom att stänga av TASSIMO helt via strömbrytaren till/från (1) efter varje användning.

T DISC-kapslar

Till din TASSIMO använder du specialutformade kapslar som kallas TASSIMO T DISC:s.

Dessa kan köpas hos utvalda fackhandlare eller online på www.tassimo.com.

T DISC förvaring

T DISC-kapslar kan förvaras i sin egen förpackning eller i valfri behållare. De ska förvaras svalt och torrt. Förvara inte dina T DISC:ar i kylskåpet eller i frysskåpet. Om ytterförpackningen är oöppnad kan T DISC-kapslarna användas fram till sista bäst före-datumet. Bäst före-datumet står på T DISC-kapselns folieförpackning. När den yttre folieförpackningen har tagits bort bör T DISC-kapslarna användas inom sex veckor.

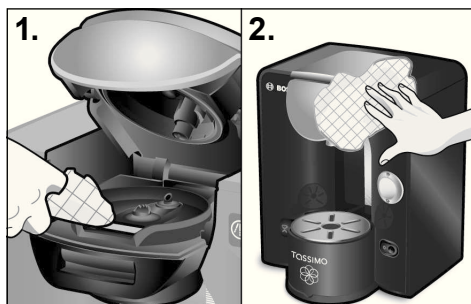
Skötsel och dagligt underhåll

⚠ Risk för elektrisk stöt!

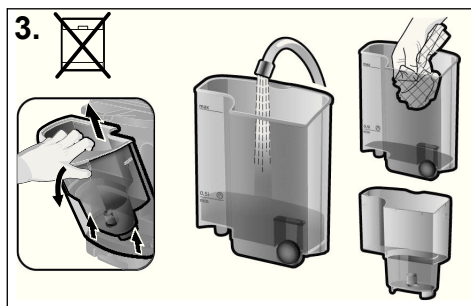
- Stäng alltid av och koppla ur bryggaren innan du rengör den.
- Doppa aldrig enheten i vatten.
- Rengör den inte med en ångrengörare.

För att TASSIMO alltid ska ge bästa möjliga resultat skall den rengöras regelbundet. Om maskinen inte har använts på länge kör du rengöringsprogrammet flera gånger med Service T DISC för att se till att de bryggda dryckerna håller samma höga kvalitet som vanligt (se "Första användningen av TASSIMO-enheten").

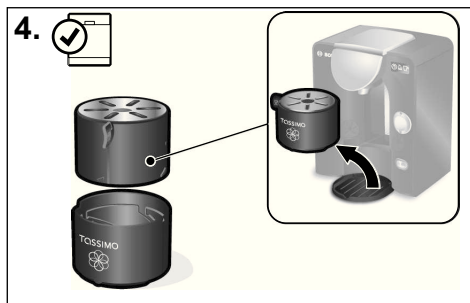
Använd aldrig ättika eller andra ättik-baserade medel, skurande rengöringsmedel eller kemiskt avkalkat vatten.



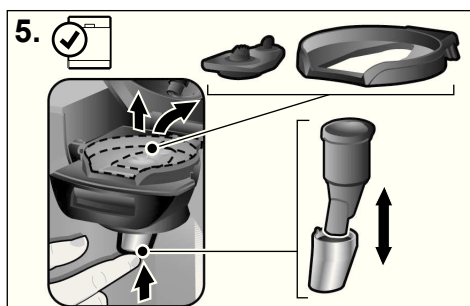
1. Gör regelbundet rent bryggssystemet och framför allt T DISC avläsningsfönstret (4e) och runt låsningen med en fuktig duk för att streckkoden till T DISC kan läsas korrekt.
2. Torka av maskinens utsida med en mjuk och lätt fuktad duk.



3. Skölj ur vattentanken (5) och filterpatronshållaren (5c) för hand och endast med vatten. De får inte maskindiskas.



4. Alla delar till koppsektionen (7) går att diska i diskmaskin.



5. Tag ut T DISC-hållaren (4b) och stansanordningen (4c). Tag också ut dryckesutloppet (4d) genom att trycka det uppåt. Rengör delarna regelbundet. Om de är nedsmutsade kan utmatningskanalen blockeras, vilket kan leda till läckage eller att mängden dryck blir mindre.

- ▶ Även de här delarna tål maskindisk.
- ▶ När du använder maskinen flera gånger i följd kan du enkelt och snabbt rengöra håltagaren under rinnande vatten.

Viktigt:


- Håltagarenheten kan vara mycket varm direkt efter brygning.
- När du har använt din Service T DISC rekommenderar vi att du förvarar den i facket på baksidan av enheten (6).
- Dryckesutloppet (4d) måste sättas tillbaka på sin plats efter rengöring.


i Obs:

Framför allt vid mjölk- eller kakaohaltiga drycker krävs regelbunden rengöring av bryggsystemet med hjälp av Service T DISC, såsom beskrivs i kapitlet "Första användningen av TASSIMO-enheten".

Avkalkning

! Viktigt:

- Om ditt vatten är väldigt hårt, om du märker av ovanligt mycket vattenånga eller om dryckerna inte har den volym de borde ha, kalkar du av enheten innan indikatorn  "Avkalkning krävs" tänds.
- Även om det medföljande filtersystemet från BRITA MAXTRA minskar kalkhalten i vattnet avsevärt, eliminerar det inte behovet av regelbunden avkalkning.
- Drink inte vätskorna.
- Använd aldrig ättika eller ättikbaserade produkter.
- Ta alltid ut filterpatronhållaren (5c) och filterpatronen (5d) innan du kör avkalkningsprogrammet.
- Avbryt aldrig avkalkningsprogrammet.

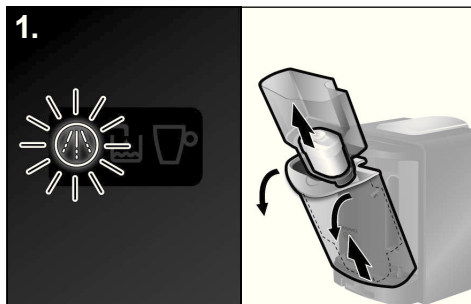
Du måste avkalka TASSIMO regelbundet för att ta bort de kalkavlagringar som över tid bildas i maskinen av att vattnet värms. Maskinen indikerar att den behöver kalkas av via lysdioden "Avkalkning krävs"  (3e). När denna lysdiod tänds bör du direkt kalka av maskinen. Om du inte gör det fungerar enheten inte korrekt och dryckernas kvalitet försämras.

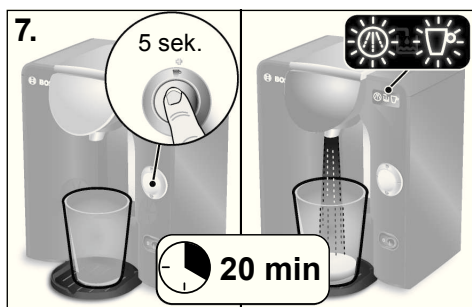
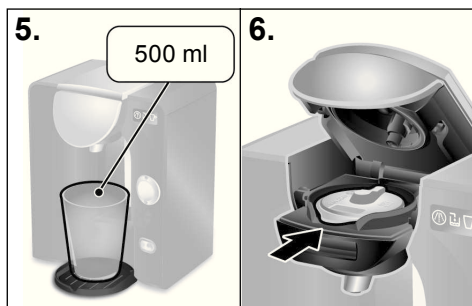
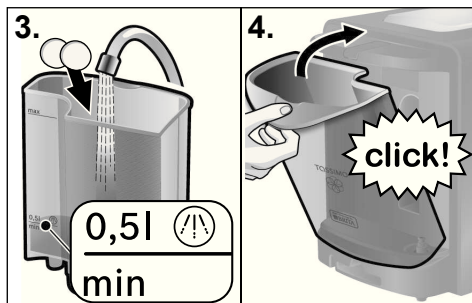
Indikeringen börjar blinka om ingen avkalkning gjorts efter ytterligare 20 T DISC.

Du kan köpa speciellt avkalkningsmedel från www.tassimo.com, via Boschs kundservice (artikel nr 310967, kontaktinformation finns på sidan 186) eller från din återförsäljare.

Köra avkalkningsprogrammet

1. Ta bort vattentanken från TASSIMO och ta ur filterpatronhållaren (5c) med filterpatronen (5d).
2. Tag ut Service T DISC (6a) ur facket (6) på baksidan av apparaten.





f Obs:
Om du har hårt vatten ökar du mängden avkalkningsmedel.

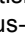

f Obs:
Om du har hårt vatten ökar du mängden avkalkningsmedel.

5. Placera ett lämpligt kärl med en volym på minst 500 ml under dryckesutloppet.

6. Öppna bryggsystemet genom att lyfta förslutningen (4a) och för bryggsystemet uppåt. Lägg Service T DISC med streckkoden nedåt på T DISC-hållaren (4b). Observera att laskan till T DISC är centrerad framtills i mitten.

► Stäng bryggsystemet genom att föra det nedåt och tryck sedan grepplaskan (4a) mot apparaten, tills den hakar i hörbart.

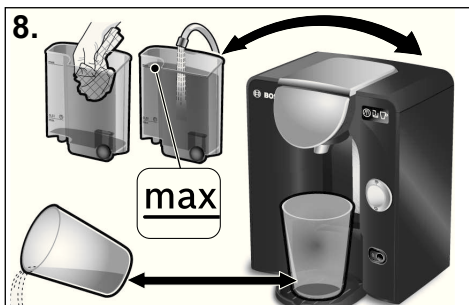
7. Starta rengöringen genom att trycka på knappen Start-/stoppknappen (2) i **minst 5 sekunder**.



► Släpp Start-/stoppknappen efter 5 sekunder. Apparaten börjar avkalkningen automatiskt. Det indikeras genom att status-lysdioden  och lysdioden  "Avkalkning krävs" blinkar.

f Obs:
Avkalkningslösningen pumpas genom enheten i intervaller och rinner ut i behållaren tills vattentanken nästan är tom. En liten mängd vätska finns alltid kvar i tanken.

! Viktigt:

Avkalkningsprogrammet pågår i cirka **20 minuter**.

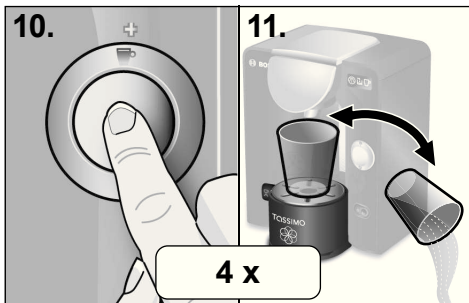


8. När status-lysdioden  och lysdioden  "Avkalkning krävs" slutar att blinka är avkalkningen avslutad. Töm behållaren och sätt tillbaka den under dryckesutloppet.

- ▶ Skölj ur vattentanken noggrant och fyll den med färskt vatten upp till **max**-markeringen.
- ▶ Sätt tillbaka vattentanken på sin plats i TASSIMO-enheten.



9. Öppna och stäng bryggsystemet (Service T DISC blir kvar i T DISC-hållaren).



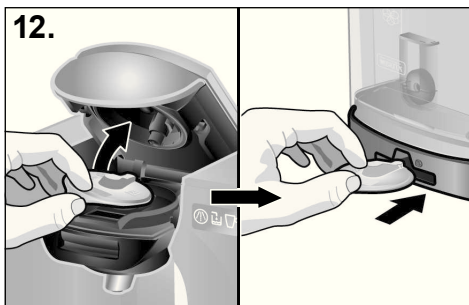
10. Tryck på Start-/stoppknappen (2) kort, för att genomföra rengöringen.

11. När rengöringen är slutförd tömmer du behållaren och ställer tillbaka den under dryckesutloppet.

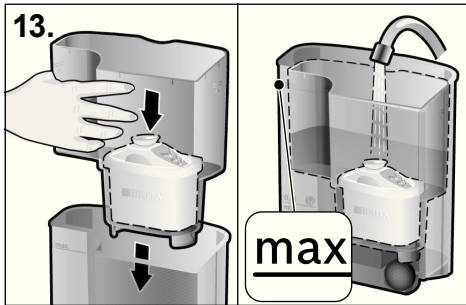
! Viktigt:

Genomför stegen 10 och 11 fyra gånger.

Nu är TASSIMO ordentligt avkalkad och rengjord.



12. Öppna nu bryggsystemet, ta bort Service T DISC och lägg den i facket (6) för Service T DISC och den kortfattade anvisningen på baksidan av apparaten.



13. Placera nu filterpatronhållaren (5c) med filterpatronen (5d) i den tomma vattentanken och fyll tanken med friskt vatten upptill **max**-markeringen.

f Obs:

Nu är TASSIMO-enheten färdig att användas igen.

Återvinning

Denna enhet är märkt enligt EU-direktivet 2002/96/EG om avfall som utgörs av eller innehåller elektriska eller elektroniska produkter – WEEE. Direktivet innehåller regler för återtagande och bortskaffande av uttjänta apparater inom EU. Kontakta din fackhandel om du vill ha mer information.

Med ensamrätt.

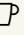
! Viktigt:

- Bosch tillverkar endast TASSIMO-enheten. Företaget kan därför inte garantera tillgången på TASSIMO T DISC-kapslar.
- Du hittar information om var du kan köpa T DISC-kapslar för olika drycker på www.tassimo.com

Felsökning

Tabellen nedan ger lösningar på problem som kan uppstå när du använder TASSIMO-enheten. Om du inte hittar en lösning på problemet eller om problemet kvarstår efter felsökningen kontaktar du kundservice.

Problem	Möjlig orsak	Åtgärd
Enheten fungerar inte och inga indikerings-element tänds.	Enheten har eventuellt ingen strömförsörjning.	Kontrollera att enheten är korrekt ansluten till elnätet.
Maskinen brygger men det kommer ingen dryck.	Vattentanken sitter inte som den ska.	Kontrollera att vattentanken sitter som den ska.
	Vattentanken har tagits bort under bryggprocessen eller så är det luft i systemet.	Rengör enheten med din Service T DISC.
	Flötet i vattentanken har fastnat.	Rengör vattentanken och kontrollera att flötet inte sitter fast.

Problem	Möjlig orsak	Åtgärd
Apparaten producerar mindre dryck än vanligt.	Inte tillräckligt med vatten i vattentanken.	Fyll upp tanken efter att drycken tillretts och tryck på knappen start/stopp. Drycken bryggs därefter klart.
	Apparaten måste avkalkas.	Avkalka apparaten enligt kapitlet "Avkalkning".
Apparaten ångar mer än vanligt.	Apparaten måste avkalkas.	Avkalka apparaten enligt kapitlet "Avkalkning".
Apparaten identifierar inte den ilagda T DISC och förblir i Standby-läge eller så lyser status LED  rött.	Maskinen är inte inkopplad.	Se till att maskinen är inkopplad innan du lägger in en T DISC.
	Det finns ingen T DISC i enheten.	Kontrollera att det finns en T DISC i enheten.
	Streckkoden kunde inte läsas.	Gör rent T DISC läsfönster och försök igen, eller torka av streckkoden på T DISC-kapseln. Prova med en annan T DISC.
	Bryggsystemet är inte korrekt stängt.	Om problemet kvarstår kontaktar du TASSIMO Support. Rengör bryggsystemet noga, framför allt runt förslutningen.
Kvaliteten på creman är försämrad.	Dryckesutloppet är igen-täppt eller smutsigt.	Ta bort dryckesutloppet från bryggsystemet och ta loss håltagaren. När du har gjort rent allt noggrant sätter du ihop alla delar och placerar dem i bryggsystemet. Rengör bryggsystemet med Service T DISC.
		Maskinen är igenkalkad.
Bryggsystemet går inte att stänga helt.	T DISC-håltagaren eller T DISC hållaren är inte rätt placerad.	Sätt in T DISC håltagaren eller T DISC-hållaren.
	T DISC sitter inte ordentligt på plats.	Lägg in T DISC igen och var uppmärksam på spåret.
	Bryggsystemet är inte korrekt stängt.	Tryck på grepplaskan till apparaten tills denna hakar i hörbart. Rengör bryggsystemet noga, framför allt runt förslutningen.

Problem	Möjlig orsak	Åtgärd
Bryggssystemet kan inte öppnas.	Bryggssystemet är fortfarande låst.	Vänta tills status-lysdioden  (3c) har slutat att blinka innan du öppnar bryggssystemet.
Det droppar vatten från bryggssystemet.	T DISC läcker eller är skadad.	Stoppa bryggningen, vänta tills apparaten svalnat, ta bort T DISC och rengör bryggssystemet.
	Håltagaren har inte satts in korrekt.	Sätt dit håltagaren ordentligt.
Det är vatten på ytan under koppsektionen.	Vatten från kondensering.	Kondensering kan uppstå och det är helt naturligt. Torka bort det med en duk.
Service T DISC är skadad eller har gått förlorad.	Service T DISC krävs för rengöring och avkalkning.	Kontrollera i förvaringsfacket för Service T DISC på baksidan av apparaten.
		Du kan skaffa en ny service T DISC från Boschs kundservice (artikel nr. 624088, kontakt-information finns på sid 186).
 "Fyll vattentanken"-symbolen lyser trots att det finns tillräckligt med vatten i tanken.	Flödet i vattentanken har fastnat.	Rengör vattentanken och kontrollera att flödet inte sitter fast.
 "Avkalkning krävs"-symbolen lyser trots att jag använder mjukt vatten.	Även mjukt vatten innehåller små mängder upplöst kalk.	Avkalka maskinen. Du kan köpa speciellt avkalkningsmedel från www.tassimo.com , via Boschs kundservice (artikel nr 310967, kontakt-information finns på sidan 186) eller från din återförsäljare.
Indikatorn för byte av filterpatron fungerar inte längre.	Följ anvisningarna på sidan 115.	Om indikatorn för byte av filterpatron inte fungerar längre bör du kontakta TASSIMO Support.

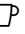
Mer kundserviceinformation finns på www.tassimo.com

Sikkerhedsanvisninger

⚠ Risiko for elektrisk stød!

- Denne maskine er beregnet til forarbejdning af mængder, der normalt bruges i private husholdninger, eller der bruges i husholdningslignende, ikke-kommercielle sammenhæng. Anvendelser, der minder om privat brug omfatter fx brug i køkkener til medarbejdere i butikker, på kontorer, i landbruget og i øvrige erhvervsvirksomheder, samt at maskinen benyttes af gæster på pensioner, små hoteller og lignende.
- Maskinen må kun anvendes og tilsluttes i henhold til oplysningerne på typeskiltet.
- TASSIMO-maskinen må kun anvendes, hvis netledningen og maskinen ikke er beskadigede.
- Maskinen må kun anvendes indendørs ved stuetemperatur og maks. 2000 m over havets overflade.
- Sørg for, at personer (herunder børn) med begrænset fysisk sanseevne eller åndelige evner eller manglende erfaring og viden ikke betjener apparatet, undtaget de er under opsyn eller har modtaget instruktioner i brugen af maskinen fra en person, som er ansvarlig for deres sikkerhed.
- Sørg for, at børn ikke kommer i nærheden af maskinen.
- Hold børn under opsyn for at forhindre, at de leger med maskinen.
- Træk netstikket ud ved fejlfunktion.
- Reparationer på din maskine, f.eks. udskiftning af en beskadiget netledning, må kun ske gennem vores kundeservice for at undgå tilskadekomst.
- Nedsænk aldrig apparatet eller netledningen i vand.

⚠ Risiko for skoldning!

- TASSIMO-maskinen brygger varme drikke, håndter derfor de tilberedte varme drikke forsigtigt.
- Forsøg aldrig at åbne bryggesystemet under brygningen.
- Vent, indtil tilstands-LED'en  (3c) er holdt op med at blinke, inden du åbner bryggesystemet.

! Vigtigt:

- Læs brugervejledningen og de medfølgende informationsmaterialer grundigt og overhold dem.
- Opbevar vejledningerne og informationsmaterialet.
- Brug altid kun T DISCs én gang.
- Brug aldrig beskadigede T DISCs.

⚠ Risiko for elektrisk stød!

- Apparatet er udstyret med et EU-Schukostik (sikkerhedsstik). For at sikre korrekt jordforbindelse i stikkontakter i Danmark skal apparatet tilsluttes med en egnet stik-adapter. Denne adapter (tilladt til maks. 13 ampere) kan bestilles via kundeservice (reservedel nr. 616581).

Tak, fordi du valgte vores TASSIMO-maskine. Med TASSIMO kan du til enhver tid nyde din varme yndlingsdrik. Nu kan du lave dig en kop forførende latte macchiato, cremet cappuccino, aromatisk kaffe, stærk espresso, te og en varm chokolade med et tryk på en knap.

Din TASSIMO-maskine fungerer udelukkende med specielt designede kapsler, såkaldte TASSIMO T DISCs. Når du isætter en T DISC i holderen, læser TASSIMO-maskinen automatisk stregkoden, som er påtrykt T DISC-folien. Denne indeholder nøjagtige oplysninger vedrørende den fornødne drismængde samt bryggetid og temperatur for den valgte drik. T DISCs er perfekt tilpasset til TASSIMO-bryggesystemet og byder således på perfekt nydelse kop efter kop. Anvend udelukkende T DISCs, som er specielt udviklet til TASSIMO-maskinen.

Indhold



Sikkerhedsanvisninger	128
Kort oversigt over din TASSIMO-maskine.....	129
Ibrugtagning af din TASSIMO-maskine.....	130
BRITA MAXTRA vandfiltersystem	132
Betjenings- og displayelementer	134
Kopstørrelse	135
Tilberedning af drikke.....	136
Pleje og daglig rengøring	138
Afkalkning.....	140
Bortskaffelse	143
Sådan afhjælper du selv problemer.....	143
Reklamationsret	185
TASSIMO support	187

Kort oversigt over din TASSIMO-maskine

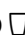


Fold den tilhørende billedside i starten af folderen ud mod venstre inden du læser videre.

1 Tænd/Sluk-knap

2 Start/Stop-tast

- a Indstillingstast til drikkevarer + 
- b Indstillingstast til drikkevarer – 

3 Displayelementer

- a + LED
- b – LED
- c Tilstands-LED 
- d Påfyld vandbeholder 
- e Afkalkning nødvendig 
- f BRITA-patronudskifningsindikator

4 Bryggesystem

- a Åbne/lukkegreb
- b T DISC-holder
- c T DISC-stanseordning
- d Udløbstuden til drikke
- e T DISC-læsevindue

5 Aftagelig vandbeholder

- a Flyder
- b Påfyldningsmarkering for afkalkningsopløsning
- c Filterpatronholder
- d Filterpatron BRITA MAXTRA

6 Opbevaringsrum

- a Service T DISC
- b Kort vejledning til rensning /afkalkning

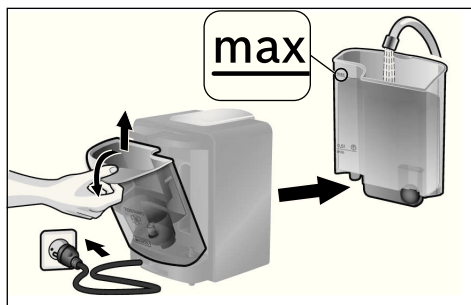
7 Kopholder

- a Opsamlingsbeholder
- b Højdeindstilling med drypbakke

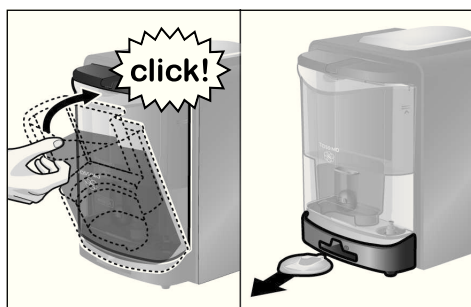
Bemærk:

Vi anbefaler, at Service T DISC'en og den korte brugsvejledning altid opbevares i dertil beregnede rum (6) på bagsiden af maskinen.

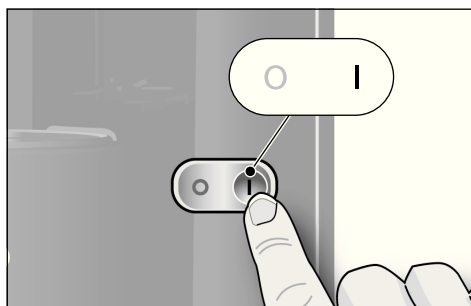
Ibrugtagning af din TASSIMO-maskine



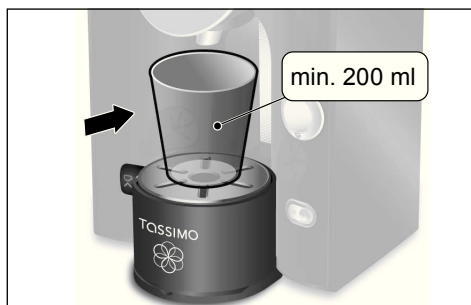
- ▶ Tilslut netstikket til lysnettet.
- ▶ Tag vandbeholderen af, rens vandbeholderen og filterpatronholderen (5c) grundigt under rindende vand og påfyld rent, koldt vand indtil markeringen **max**.



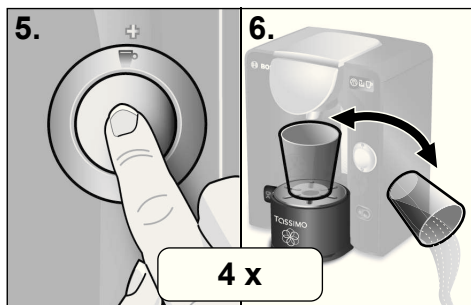
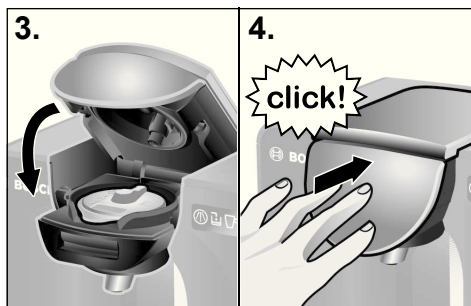
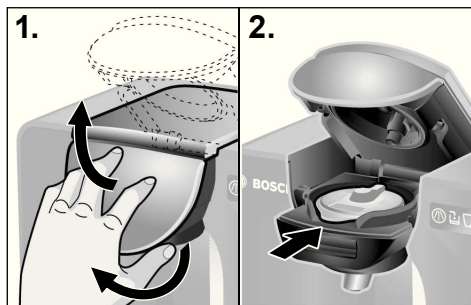
- ▶ Sæt vandbeholderen skråt ind og drej den mod maskinen, indtil du hører, at den går i hak.
- ▶ Tag Service T DISC'en (6a) ud af rummet (6) på bagsiden af maskinen.



- ▶ Tænd for din TASSIMO-maskine med Tænd/Sluk-knappen (1). Displayelementer lyser kort.



- ▶ Tag en egnet beholder (min. 200 ml) og sæt den på kopholderen (7).

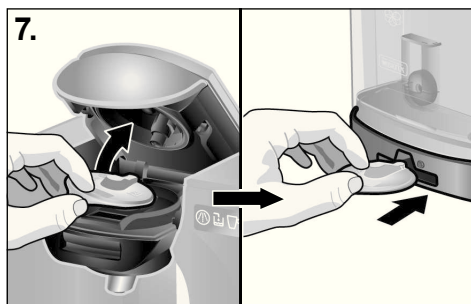


1. Åbn bryggesystemet ved at løfte grebet (4a) og føre bryggesystemet opad.
2. Placer Service T DISC'en med stregkoden nedad på T DISC-holderen (4b). Sørg for, at T DISC'ens flig er placeret i udsparringen foran i midten.
3. Luk bryggesystemet ved at flytte det nedad.
4. Tryk grebet (4a) hen til maskinen, indtil man hører, at den går i hak.

5. Start rengøringen ved at trykke på Start/Stop-tasten (2).
6. Efter rengøringen skal beholderen tømmes og sættes tilbage under udløbstudet til drikke.

! Vigtigt:

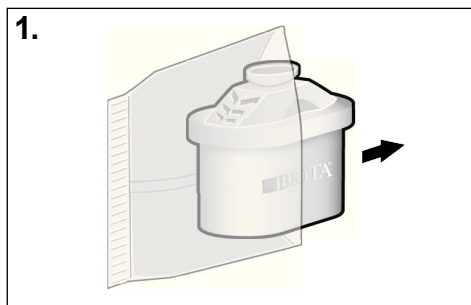
Udfør venligst trin 5 og 6 fire gange for at sikre, at maskinen er rensset grundigt og er gjort klar til de næste trin.



7. Åbn derefter bryggesystemet og tag Service T DISC'en ud og opbevar den i rummet (6) til Service T DISC'en og den korte vejledning på bagsiden af maskinen.

- ▶ Tag nu det BRITA MAXTRA vandfiltersystem i brug, som er inkluderet i leveringen. Følg dertil vejledningen på de efterfølgende sider.

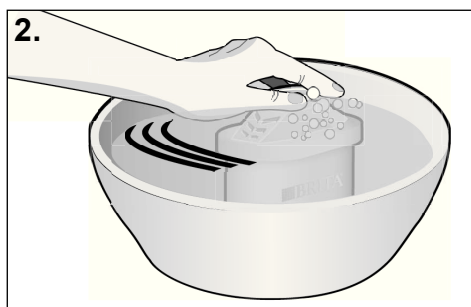
BRITA MAXTRA vandfiltersystem



Der må kun anvendes **BRITA MAXTRA vandfilterpatroner til TASSIMO-maskiner.**

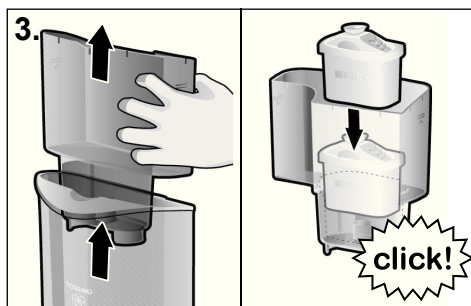
Du kan købe BRITA MAXTRA-patroner (5d) i specialforretninger eller direkte hos Bosch-kundeservice (for kontaktoplysninger, se side 186).

Gør følgende, hvis maskinen anvendes med en **ny** filterpatron (5d):

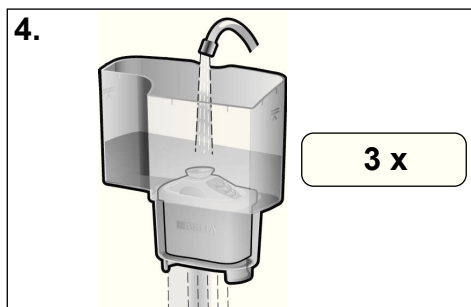


Klargøring og isætning af BRITA MAXTRA-filterpatron

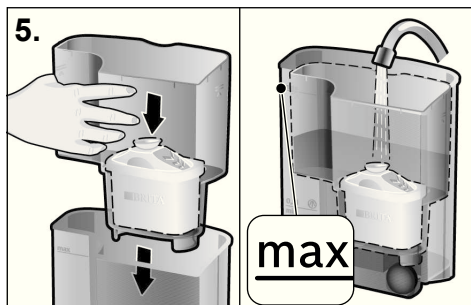
1. Fjern filterpatronens beskyttelsesfilm (5d).
2. Dyp filterpatronen (5d) i koldt postevand og ryst den let for at fjerne luftboblerne (i ca. 5 sek.).



3. Tag filterpatronholderen (5c) ud af vandbeholderen og sæt filterpatronen (5d) i det dertil beregnede kammer på filterpatronholderen (5c), indtil du hører, at den går i hak.



4. Hold filterpatronholderen (5c) under vandhanen og fyld den med rent, koldt postevand og lad vandet løbe gennem filterpatronen (5d).
Gentag dette **tre gange**.



5. Sæt filterpatronholderen (5c) med filterpatronen (5d) nu ind i den tomme vandbeholder igen og påfyld vandbeholderen med rent vand op til markeringen **max**.

! Vigtigt:

Inden afkalkning er det tvingende nødvendigt, at filterpatronholderen (5c) og filterpatronen (5d) tages ud.

Aktiver BRITA-patronudskiftningsindikatoren

For at sikre en optimal filterydelse og maksimal kalkbeskyttelse skal BRITA MAXTRA-filterpatronen (5d) skiftes hver 8 uge.

På maskinens overside er der integreret en BRITA-patronudskiftningsindikator (3f), som minder dig om, at filterpatronen skal udskiftes. Statusbjælker angiver, hvornår filterpatronen (5d) skal udskiftes.

For at aktivere BRITA-patronudskiftningsindikatoren (3f) skal du trykke på Start-knappen og holde den trykket ned, indtil alle fire bjælker vises kort på displayet og blinker to gange.

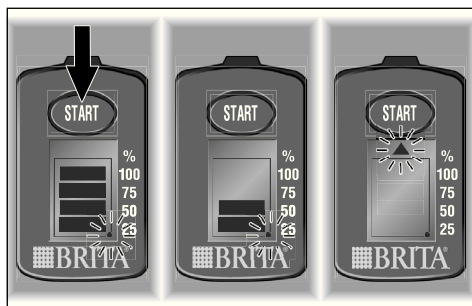
Den blinkende prik i nederste højre hjørne angiver, at patronudskiftningsindikatoren (3f) er aktiveret. Alle fire bjælker bør være synlige.

Fra det tidspunkt forsvinder der en bjælke hver 2. uge. Når alle bjælker er forsvundet efter otte uger og pilen blinker, skal filterpatronen (5d) skiftes ud.

Til udtagning trækkes filterpatronen (5d) ud ved fligen. Følg anvisningen i afsnittet "Klargøring og isætning af BRITA MAXTRA-filterpatron" for at klargøre en ny filterpatron (5d), og nulstil BRITA-patronudskiftningsindikatoren (3f) ved at trykke på Start-knappen og holde den nede.

i Bemærk:

Din TASSIMO-maskine er nu driftsklar.



i Bemærk:

Køb allerede en ny filterpatron (5d), når der kun vises én bjælke. Du kan købe BRITA MAXTRA-patroner (5d) i specialforretninger eller direkte hos Bosch-kundeservice (for kontaktoplysninger, se side 186).

Betjenings- og displayelementer

(se oversigtsbilledet i begyndelsen af vejledningen)

Tænd/Sluk-knap (1)

Tænd/Sluk-knappen er maskinens hovedafbryder. Med den kan du tage din TASSIMO-maskine i brug eller slukke den helt.

f Bemærk:

For at spare strøm bør du slukke din TASSIMO-maskine helt efter hver brug.

Start/Stop-tast (2)

Med Start/Stop-tasten startes eller afbrydes brygningen, rensningen eller afkalkningen.

Indstillingstast til drikkevarer + (2a) og indstillingstast til drikkevarer - (2b)

Indstillingstasterne til drikkevarer anvendes til individuel tilberedning af drikke. Med den kan du variere mængden af drikken:

2a Større mængde af drikken

for en mildere smag

2b Mindre mængde af drikken

for en mere intensiv smag

+ LED (3a) og - LED (3b)

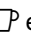
Disse LED'er lyser, når T DISC er registreret. + eller - LED'erne lyser tilsvarende enkeltvis, hvis en større eller mindre mængde af drikken er valgt, og blinker under brygningen.

Tilstands-LED (3c)

Tilstandsindikatoren viser fire maskintilstande:

- Konstant orange lys:
Maskinen er i beredskabsmodus
- Orange blink:
Maskinen er i tilberednings-/ rengørings-/afkalkningsmodus
- Konstant rødt lys:
Fejlmodus (fx stregkoden er ikke blevet genkendt)
- Dæmpet, orange lys:
Strømbesparende modus

⚠ Risiko for skoldning!

Vent, indtil tilstands-LED'en  er holdt op med at blinke, inden du åbner bryggesystemet.

Påfyld vandbeholderen (3d)

Displayet lyser, når den aftagelige vandbeholder igen skal påfyldes med vand eller hvis vandbeholderen ikke er sat i.

Afkalkning nødvendig (3e)

Displayet lyser eller blinker, når din TASSIMO-maskine skal afkalkes.

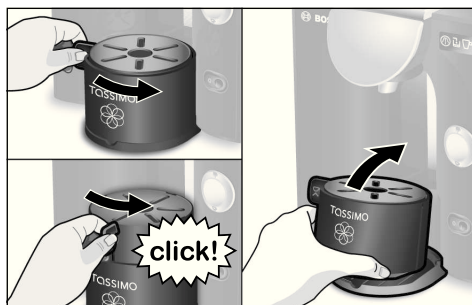
f Bemærk:

Afkalk din TASSIMO-maskine udelukkende i henhold til anvisningen i kapitlet "Afkalkning" på side 140.

BRITA-patronudskiftningsindikator (3f)

Displayet minder dig om at udskifte BRITA MAXTRA filterpatronen (5d).

Kopstørrelse



Med TASSIMO-maskinens kopholder har du mulighed for at bruge forskellige kopstørrelser for at tilpasse dem til dit valg af en drik.

Kopholderens højde kan indstilles. Skub hertil den placerede flig (7b) fra venstre til højre, indtil du kan høre, at den går i hak.

Tag kopholderen ud for at kunne bruge meget høje beholdere. Løft hertil kopholderen lidt foran og vip den lidt bagud.

i Bemærk:

- For at garantere den bedst mulige kvalitet af drikken og undgå unødige sprøjt, bør du altid bruge den **højest mulige** indstilling for kopholderen.
- Du bør vælge en kop af passende størrelse for hver type drik, for at undgå, at drikken løber over. Den anbefalede kopstørrelse er angivet på den originale T DISC-emballage.

Tilberedning af drikke

! **Vigtigt:**

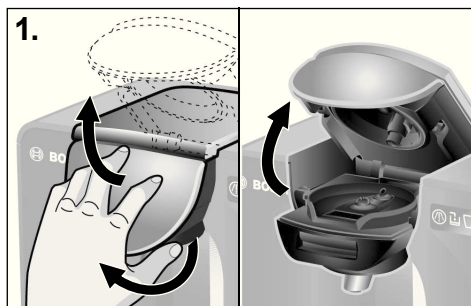
Fyld dagligt vandbeholderen **udelukkende** med rent, koldt vand (ikke mineralvand med kulsyre eller kemisk afkalket vand).

f **Bemærk:**

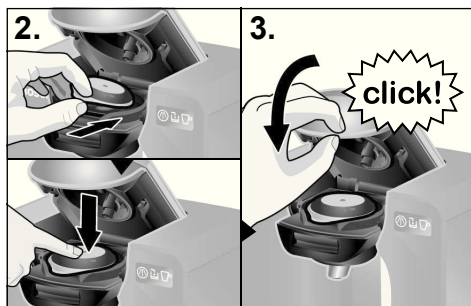
Sørg for, at din TASSIMO-maskine er driftsklar i overensstemmelse med kapitlet "Ibrugtagning af din TASSIMO-maskine" på side 130 inden den første tilberedelse af en drik.

Gør følgende for at tilberede din yndlingsdrik:

- ▶ Tænd for din TASSIMO-maskine med Tænd/Sluk-knappen (1).
- ▶ Alt efter drik skal du først sætte en passende kop på kopholderen (7). Du kan tilpasse den til koppers størrelse i højden eller tage den helt ud, når der anvendes store kopper/glas.
- ▶ Brug altid den højest mulige indstilling af kopholderen.



1. Åbn bryggesystemet ved at løfte åbne/lukke grebet (4a) og føre bryggesystemet opad.



2. Vælg en drik T DISC og anbring den med den påtrykte folie nedad i T DISC-holderen (4b). Sørg for, at T DISC'ens flig er placeret i udsparringen foran i midten.
3. Luk bryggesystemet ved at flytte det nedad og tryk så gribeblænde (4a) hen til maskinen.
 - ▶ Når T DISC er registreret, lyser +/- LED'erne.

Maskinen er parat til at brygge din drik.

4. For at brygge drikken i den grundindstilling, som er defineret af T DISC strekkoden, fortsætter du direkte med trin 5.
- Desuden har du mulighed for individuelt at tilpasse **mængden af drikken** ved hjælp af indstillingstasterne til drikkevarer:
- Indstillingstast til drikkevarer + ☞ (2a):
Større mængde af drikken**
for en mildere smag
- Indstillingstast til drikkevarer – ☞ (2b):
Mindre mængde af drikken**
for en mere intensiv smag
- Hvis du har tilpasset mængden af drikken, lyser **+** eller **–** LED'en, indtil brygningen starter.
5. Du starter brygningen ved at trykke på Start/Stop tasten (2).

⚠ Risiko for skoldning!

- Forsøg aldrig at åbne bryggesystemet under brygningen.
- Vær opmærksom på, at de tilberedte drikke er meget varme.
- Bryggesystemet lukker automatisk ved drikkevarer med højere bryggetryk.

- Under brygningen blinker tilstands-LED'erne ☞ (3c) og **+** eller **–** LED'en (hvis det forinden er valgt).
- Hvis du ønsker en større mængde af drikken, er det muligt umiddelbart efter brygningen at kræve mere ved at trykke Start/Stop tasten (2) og holde den nede eller med indstillingstasten til drikkevarer + ☞ (2a).

6. Når brygningen er afsluttet, holder tilstands-LED'en ☞ (3c) op med at blinke. Nu kan bryggesystemet igen åbnes. Din drik er klar. Du kan nu tage den ud eller tilberede endnu en drik.

i Bemærk:

Når brygningen starter, kan der forekomme korte bryggepauser. De sørger for en optimal udvikling af smagen.

Hvis du ikke tilbereder yderligere drikke, skifter din maskine automatisk til strøm-
besparende modus.

For at reducere strømforbruget yderligere anbefaler vi dig at slukke din TASSIMO-maskine med Tænd/Sluk-knap (1) efter hver brug.

T DISC-leverandører

Din TASSIMO-maskine fungerer udelukkende med særligt udviklede kapsler, såkaldte TASSIMO T DISCs. Disse kan købes i visse specialforretninger og online på www.tassimo.com.

T DISC-opbevaring

T DISCs kan opbevares uden videre både i deres indpakning og i andre beholdere efter eget valg. Det er afgørende, at de opbevares køligt og tørt. Opbevar ikke T DISCs ikke i køleskabet eller fryseren. Så længe yderemballagen ikke er blevet åbnet, må T DISCs anvendes indtil mindste holdbarhedsdato. Den er påtrykt T DISC'enes folieindpakning. Når yderemballagen er blevet åbnet, bør T DISC'ene anvendes inden for 6 uger.

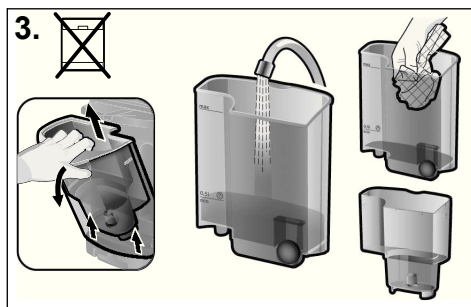
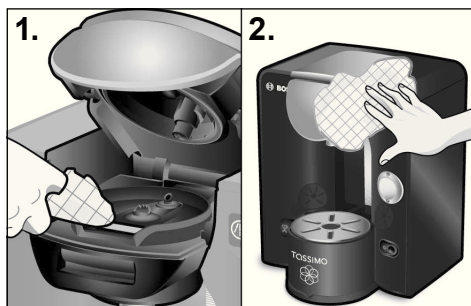
Pleje og daglig rengøring

⚠ Risiko for elektrisk stød!

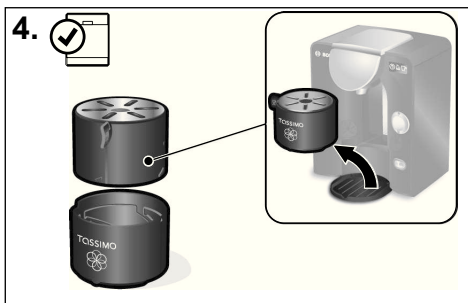
- Sluk maskinen og træk netstikket inden rengøring.
- Dyp aldrig maskinen i vand.
- Anvend ikke en dampenser.

Rens din TASSIMO-maskine jævnligt for at sikre drikkenes kvalitet. Hvis du ikke har brugt din maskine i længere tid, bør du altid foretage adskillige rensninger med Service T DISC'en, for at sikre den sædvanlige kvalitet af drikkenes (se kapitel "Ibrugtagning af din TASSIMO-maskine").

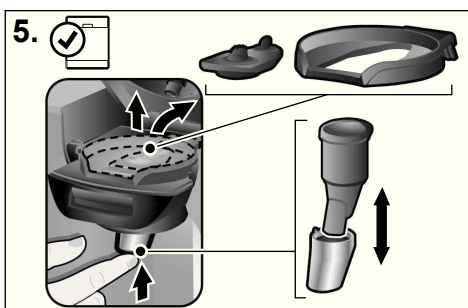
Brug aldrig eddike eller andre eddikebase-rede afkalkningsmidler og heller ikke skurende rengøringsmidler eller kemisk afkalket vand.



1. Rengør regelmæssigt bryggesystemet, især T DISC læsevinduet (4e) samt området omkring låsen, med en blød, fugtig klud, så strekkoden fra T DISC'en kann læses sikkert.
2. Du kan tørre maskinens kabinet af med en blød, fugtig klud.
3. Vandbeholderen (5) og filterpatronholderen (5c) må kun skylles med vand og ikke kommes i opvaskemaskinen.



4. Alle kopholderens dele (7) kan nemt renses i opvaskemaskinen.



5. Udtag T DISC-holderen (4b) og stanseanordningen (4c). Udtag også udløbstuden til drikke (4d) ved at trykke den op. Rens disse dele regelmæssigt, ellers kan udløbstuden til drikke blive tilstoppet, og det medfører en mindsket mængde af drikken eller lækage.

- ▶ Alle dele kan kommes i opvaskemaskinen.
- ▶ Hvis du tilbereder forskellige drikke efter hinanden, kan du indimellem hurtigt og nemt rense stanseordningen manuelt under rindende vand.

! Vigtigt:

- Stanseanordningen og udløbstuden til drikke kan være meget varme umiddelbart efter brygningen.
- Vi anbefaler, at du lægger Service T DISC'en tilbage i opbevaringsrummet på bagsiden af maskinen (6) efter brug.
- Sæt udløbstuden til drikke (4d) ind igen efter rengøringen.

i Bemærk:

Vi anbefaler en regelmæssig rensning af bryggesystemet under anvendelse af Service T DISC'en, som beskrevet i kapitlet "Ibrugtagning af din TASSIMO-maskine", især ved mælke- eller kakaoholdige drikke.

Afkalkning

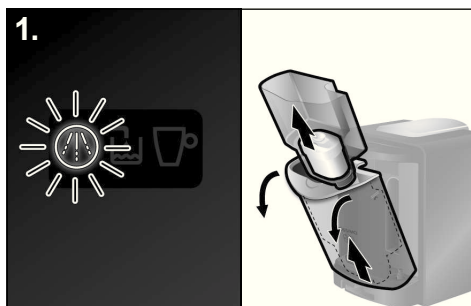
! Vigtigt:

- Ved meget hårdt vand, øget dampudvikling eller afvigende mængde af drikken bør maskinen afkalkes med kortere mellemrum!
- BRITA MAXTRA filtersystemet, som var vedlagt leveringen, mindsker andelen af kalk i vandet betydeligt, men erstatter ikke den nødvendige, regelmæssige afkalkning.
- Drik ikke væskerne.
- Brug aldrig eddike eller andre eddikebaserede afkalkningsmidler.
- Inden afkalkningsprogrammet startes, er det tvingende nødvendigt, at filterpatronholderen (5c) og filterpatronen (5d) tages ud.
- Afbryd aldrig afkalkningsprogrammet.

Din TASSIMO-maskine skal afkalkes jævnligt, da der dannes kalk ved opvarmningen af vand, som kan hobe sig op i maskinen. Det vises med "Afkalkning nødvendig"-LED'en (3e). Når den lyser, bør du omgående afkalke maskinen, da den ellers kan blive beskadiget eller drikkenes kvalitet kan blive forringet.

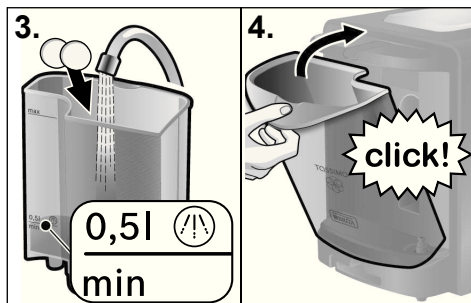
Indikatoren begynder at blinke, når du efter yderligere 20 T DISCs ikke har foretaget afkalkningen.

Du kan købe egnede afkalkningsmidler over www.tassimo.com, hos Bosch kundeservice (artikelnr. 310967, kontaktoplysninger, se side 186) eller i specialforretninger.



Udføring afkalkningsprogram

1. Tag TASSIMO-maskinens vandbeholder af og tag filterpatronholderen (5c) og filterpatronen (5d) ud.
2. Tag Service T DISC'en ud af rummet (6) på bagsiden af maskinen.

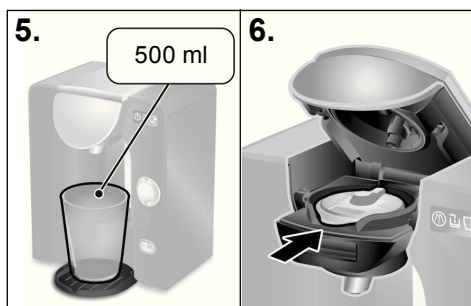


3. Fyld vandbeholderen indtil afkalkningsmærkeren (0,5l) og tilsæt afkalkningsmidlet efter producentens anvisning.

Bemærk:

Ved hårdt vand øges doseringen af afkalkningsmidlet.

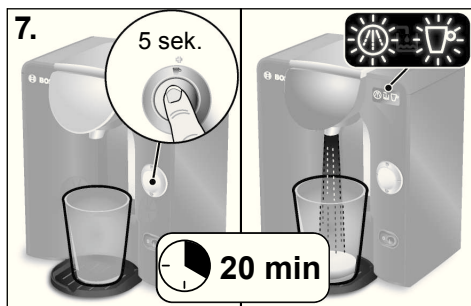
4. Sæt vandbeholderen skråt ind og drej den mod maskinen, indtil du hører, at den går i hak.





5. Sæt en passende beholder med et volumen på mindst 500 ml under udløbstruden til drikke.

6. Åbn bryggesystemet ved at løfte gribepladen (4a) og føre bryggesystemet opad. Placer Service T DISC'en med strekkoden nedad på T DISC-holderen (4b). Sørg for, at T DISC'ens flig er placeret i udsparringen foran i midten.

- ▶ Luk bryggesystemet ved at flytte det nedad og tryk så grebet (4a) hen til maskinen, til man kan høre, den går i hak.



7. Start afkalkningsprogrammet ved at trykke på Start/Stop-tasten (2) og hold den nede i **mindst 5 sekunder**.

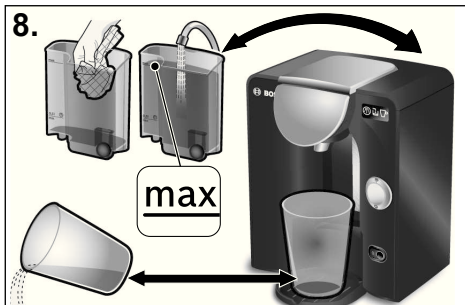
- ▶ Slip Start/Stop-tasten efter 5 sekunder; maskinen starter automatisk afkalkningsprocessen. Dette vises ved, at tilstands-LED'en  og "Afkalkning nødvendig"-LED'en  blinker.

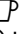

! Vigtigt:

Afkalkningsprogrammet varer ca. **20 minutter**.

Bemærk:

Afkalkningsvæsken pumpes med flere pauser gennem maskinen og løber ned i beholderen, indtil vandbeholderen næsten er tom. Der vil altid forblive en rest vand i vandbeholderen.

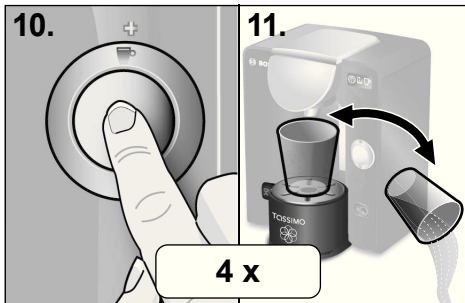


8. Når tilstands-LED'en  og "Afkalkning nødvendig"-LED'en  holder op med at blinke, er afkalkningen afsluttet. Tøm beholderen og sæt den igen ind under udløbstudet til drikke.

- ▶ Skyl vandbeholderen grundigt og fyld den med rent vand indtil **max**-markeringen.
- ▶ Sæt derefter vandbeholderen ind i din TASSIMO-maskine igen.



9. Åbn og luk bryggesystemet (Service T DISC'en forbliver i T DISC-holderen).



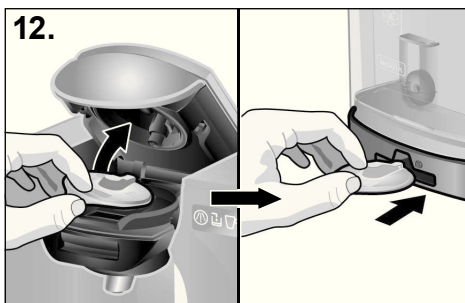
10. Start rengøringsprocessen ved kort at trykke på Start/Stop tasten (2).

11. Efter rengøringen skal beholderen tømmes og sættes tilbage under udløbstudet til drikke.

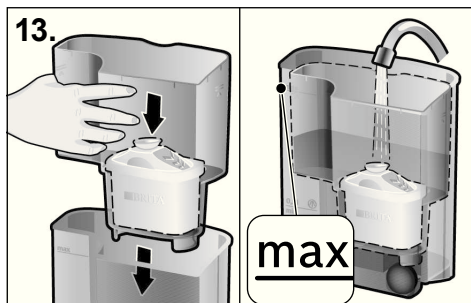
! Vigtigt:

Udfør venligst trin 10 og 11 fire gange.

Din TASSIMO-maskine er blevet afkalket og rensat.



12. Åbn nu bryggesystemet, tag Service T DISC'en ud og opbevar den i rummet (6) til Service T DISC'en og den korte vejledning på bagsiden af maskinen.



13. Sæt filterpatronholderen (5c) med filterpatronen (5d) nu ind i den tomme vandbeholder igen og påfyld vandbeholderen med rent vand op til markeringen **max**.

i Bemærk:
Din TASSIMO-maskine er driftsklar igen.

Bortskaffelse

Maskinen er mærket iht. det europæiske direktiv 2002/96/EC om affald af elektriske og elektroniske produkter (waste electrical and electronic equipment – WEEE). Direktivet fastsætter fælles EU-regler om tilbagetagelse, håndtering og genbrug af elskrot. Du kan få nærmere informationer om aktuelle muligheder for bortskaffelse i specialforretninger.

Ret til ændringer forbeholdes.



! Vigtigt:



- Bosch er kun producent af TASSIMO-maskinen. Derfor kan Bosch ikke påtage sig nogen leveringsgaranti for TASSIMO T DISCs.
- Kontakt www.tassimo.com for at købe drik T DISCs online.

Sådan afhjælper du selv problemer

I den efterfølgende tabel finder du løsninger til problemer eller fejl, som kan opstå ved brug af din TASSIMO-maskine og som du selv nemt kan afhjælpe. Hvis du ikke kan finde en passende løsning til et specielt problem, så kontakt vores kundeservice.

Problem	Mulig årsag	Løsning
Maskinen virker ikke; ingen af indikator-elementerne lyser.	Maskinen har evt. ingen strømtilførsel.	Kontroller, at maskinen er tilsluttet lysnettet korrekt.
Maskinen brygger, men der udleveres ikke en drik.	Vandbeholderen er ikke anbragt korrekt.	Kontroller, at vandbeholderen er anbragt korrekt.
	Vandbeholderen blev taget af under brygningen, eller der er luft i systemet.	Start rengøringen med Service T DISC'en.
	Flyderen i vandbeholderen har sat sig fast.	Rens vandbeholderen og sørg for, at flyderen er bevægelig.

Problem	Mulig årsag	Løsning
Der kommer mindre af drikken ud af maskinen end ellers.	Der er ikke nok vand i vandbeholderen.	Fyld beholderen op efter tilberedningen af drikken og tryk på Start/Stop-tasten. Derefter brygges drikken til ende.
	Maskinen skal afkalkes.	Afkalk maskinen i overensstemmelse med kapitlet "Afkalkning".
Maskinen damper mere end ellers.	Maskinen skal afkalkes.	Afkalk maskinen i overensstemmelse med kapitlet "Afkalkning".
Maskinen registrerer ikke den indsatte T DISC og forbliver i standby-modus, eller tilstands-LED  lyser rødt.	Maskinen er ikke tændt.	Vær sikker på, at maskinen er tændt, inden du lægger en T DISC i.
	Der er ikke indsat nogen T DISC.	Kontroller, om der er indsat en T DISC.
	Stregkoden kunne ikke læses.	Rengør T DISC-læsevindue og tryk stregkoden ned med tommelfingeren. Brug en anden T DISC. Kontakt TASSIMO support, hvis problemerne fortsætter.
	Bryggesystemet er ikke lukket korrekt.	Rengør bryggesystemet grundigt, især området omkring låsen.
Kvaliteten af cremaen er blevet forringet.	Udløbstuden til drikke er tilstoppet eller tilsmudset.	Tag udløbstuden til drikke ud af bryggesystemet og træk stanseanordningen af. Saml delene efter grundig rengøring, og sæt dem ind i bryggesystemet igen. Rens bryggesystemet med Service T DISC'en.
	Maskinen er tilkalket.	Afkalk maskinen i overensstemmelse med kapitlet "Afkalkning".
Bryggesystemet kan ikke lukkes forsvarligt.	T DISC'en stanseanordning eller T DISC holderen er ikke indsat korrekt.	Indsæt T DISC stanseanordning eller T DISC holderen korrekt.
	T DISC'en er ikke indsat korrekt.	Indsæt T DISC'en igen og vær opmærksom på udkæringen.
	Bryggesystemet er ikke lukket korrekt.	Tryk gribeffigen hen til maskinen, indtil man hører, at den går i hak. Rengør bryggesystemet grundigt, især området omkring låsen.
Bryggesystemet kan ikke åbnes.	Bryggesystemet er stadigvæk låst.	Vent, indtil tilstands-LED'en  (3c) ikke mere blinker, inden bryggesystemet åbnes.

Problem	Mulig årsag	Løsning
Der drypper vand fra bryggesystemet.	T DISC'en er beskadiget eller lækker.	Stop brygningen, vent, indtil maskinen er afkølet, tag T DISC'en ud og rengør bryggesystemet.
	Stanseanordningen er ikke indsat korrekt.	Kontroller, at stanseanordningen er indsat korrekt.
Der samles vand på overfladen under kopholderen.	Vandet stammer fra kondensering.	Der kan forekomme kondensering. Dette er ikke en fejl. Tør vandet væk med en klud.
Service T DISC'en er beskadiget eller gået tabt.	Service T DISC'en er nødvendig til rengørings- og afkalkningsprocesser.	Du finder Service T DISC'en i opbevaringsrummet på bagsiden af maskinen.
		Service T DISC'en kan købes hos Bosch kundeservice (artikelnr. 624088, for kontaktoplysninger, se side 186).
 "Påfyld vandbeholder" lyser selv om der er nok vand i beholderen.	Flyderen i vandbeholderen har sat sig fast.	Rens vandbeholderen og sørg for, at flyderen er bevægelig.
 "Afkalkning nødvendig" lyser, selvom der er brugt blødt vand.	Selv blødt vand indeholder små mængder kalk.	Afkalk venligst maskinen. Du kan købe egnede afkalkningsmidler over www.tassimo.com , hos Bosch kundeservice (artikelnr. 310967, kontaktoplysninger, se side 186) eller i specialforretninger.
Patronudskiftningsindikatoren virker ikke mere.	Gå frem som beskrevet på side 133.	Hvis patronudskiftningsindikatoren stadig ikke virker, bedes du kontakte TASSIMO support.

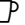
Yderligere oplysninger om kundeservicen finder på nettet på www.tassimo.com

Sikkerhetsinformasjon

Fare for elektrisk støt!

- Denne maskinen er beregnet for tilberedning av normale mengder drikke i private og lignende husholdninger, ikke for kommersiell bruk. Bruksområder i private og lignende husholdninger omfatter blant annet små kantiner i forbindelse med butikk- eller kontordrift, jordbruks- og andre typer næringer, samt til bruk av gjester på pensjonater, mindre hoteller eller lignende.
- Maskinen må benyttes og lukkes i tråd med anvisningene på typeskiltet.
- Din TASSIMO-maskin må ikke benyttes dersom det har oppstått en skade på maskinen eller strømkabelen.
- Maskinen skal kun brukes innendørs og ikke høyere enn 2000 meter over havet.
- Personer (også barn) med reduserte sansevner eller mentale ferdigheter, eller som ikke har den erfaringen og kunnskapen som kreves, skal ikke bruke maskinen med mindre de er under tilsyn eller er blitt forklart hvordan maskinen skal håndteres av en person som er ansvarlig for deres sikkerhet.
- Hold barn borte fra maskinen.
- Barn må være under tilsyn for å unngå at de leker med maskinen.
- Dersom det oppstår en feil må støpslet øyeblikkelig trekkes ut av strømkontakten.
- For å unngå personskader må reparasjoner av maskinen, som f.eks. utskiftning av en skadet strømkabel, kun utføres av en representant fra vår kundeservice.
- Maskinen eller strømkabelen må aldri settes ned i vann.

Fare for skålding!

- Din TASSIMO-maskin lager varme drikker som bør håndteres med forsiktighet.
- Du må aldri forsøke å åpne bryggeenheten når maskinen brygger en drikk.
- Vent til status-LED  (3c) har sluttet å blinke, før du åpner bryggeenheten.

Viktig:

- Vennligst les nøye gjennom brukerveiledningen og det medfølgende skriftlige materialet og følg anvisningene i disse.
- Ta vare på dette materialet.
- Bruk bare T DISCene én gang.
- Bruk ikke skadde T DISCer.

Takk for at du valgte dette TASSIMO-produktet.

Med en TASSIMO kan du til enhver tid nyte en kopp med din varme favoritt drikk. En forførerisk latte macchiato, en skummende cappuccino, en aromatisk kaffe, en sterk espresso, en kopp te eller en kakaospesialitet er nå bare et tastetrykk unna.

Din TASSIMO må kun benyttes med de spesialutviklede kapslene; TASSIMO-T DISCer. Når du plasserer en T DISC i maskinen vil TASSIMO kaffemaskinen automatisk lese strekkoden på T DISCen. Strekkoden inneholder en nøyaktig beskrivelse av væskemengde, tilberedningstid og temperatur på den valgte drikken. T DISCene er nøyaktig tilpasset TASSIMO-maskinens bryggesystem og gir derfor en perfekt opplevelse hver gang, kopp etter kopp. Vennligst benytt kun de spesialutviklede T DISCene sammen med din TASSIMO-maskin, slik at du unngår skader på maskinen.

Innholdsfortegnelse



Sikkerhetsinformasjon.....	146
Oversikt over din TASSIMO-maskin	147
Ta i bruk din TASSIMO-maskin.....	148
BRITA MAXTRA vannfiltreringssystem .	150
Betjeningselementer og visningssymboler.....	152
Koppestørrelse	153
Tilberedning av drikker.....	154
Pleie og daglig rengjøring	156
Avkalking	158
Avfallshåndtering.....	161
Problemer du kan løse selv.....	161
Garanti.....	185
TASSIMO-hjelp	187

Oversikt over din TASSIMO-maskin




Før du leser videre bør du åpne klaffen med bilder på venstre side i begynnelsen av dette heftet.

1 PÅ/AV-bryter

2 Knapp for start/stopp

- a Knapp for innstilling av drikk + 
- b Knapp for innstilling av drikk - 

3 Visningssymboler

- a + LED
- b - LED
- c Status-LED 
- d Fyll vanntanken 
- e Avkalk nå 
- f Indikator for utskiftning av BRITA filterhylse

4 Bryggeenhet

- a Gripeklaff
- b T DISC-holder
- c T DISC-stanseenhet
- d Drikkeutløp
- e T DISC-strekkodelesevindu

5 Avtakbar vanntank

- a Flottør
- b Nivåmerke for kalkfjerningsmiddel
- c Filterhylseholder
- d Filterhylse BRITA MAXTRA

6 Oppbevaringsrom

- a Service T DISC
- b Kort veiledning rengjøring/avkalking

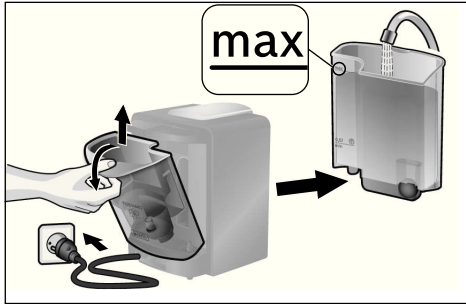
7 Koppesholder

- a Oppsamlingsbeholder
- b Høydejustering med dryppgitter

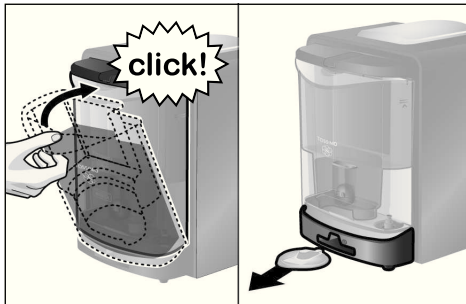
i Merk:

Vi anbefaler at Service T DISCen og den korte veiledningen alltid oppbevares i oppbevaringsrommet (6) på baksiden av maskinen.

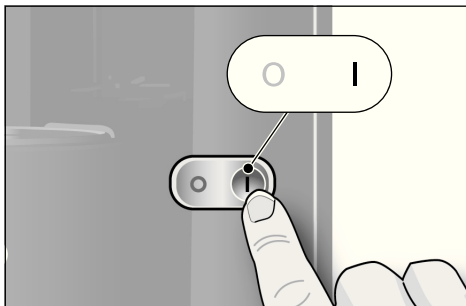
Ta i bruk din TASSIMO-maskin



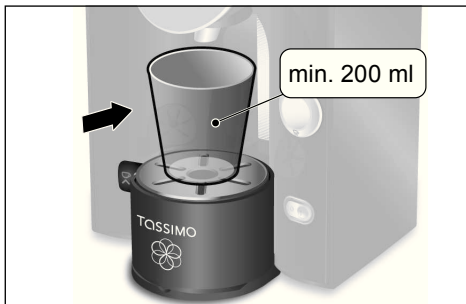
- ▶ Kople nettpluggen til strømnettet.
- ▶ Ta ut vanntanken, rengjør vanntanken og filterhylseholderen (5c) grundig under rennende vann og fyll den med rent, kaldtvann opptil **max**-merket.



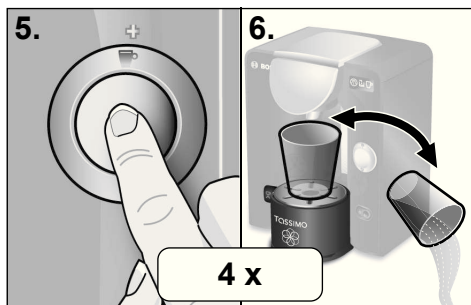
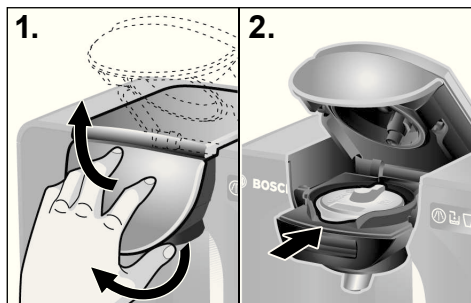
- ▶ Sett vanntanken inn på skrått og vri den mot maskinen inntil du hører at den klikker på plass.
- ▶ Ta ut Service T DISCen (6a) av oppbevaringsrommet (6) på baksiden av maskinen.



- ▶ Slå på din TASSIMO-maskin ved hjelp av på/av-bryteren (1). Visningssymbolene lyser kort.



- ▶ Ta en egnet beholder (minst 200 ml) og sett den på koppeholderen (7).

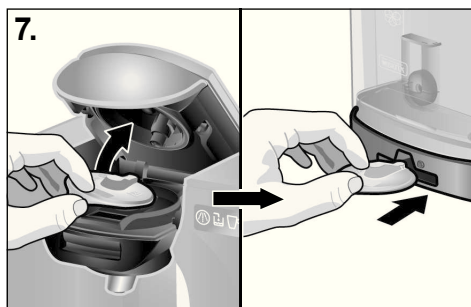


1. Åpne bryggeenheten ved å løfte gripeklaffen (4a) og føre bryggeenheten opp.
2. Legg Service T DISCen (6a) med strekkoden vendt nedover på T DISC-holderen (4b). Pass på at klaffen på T DISCen plasseres i den dertil beregnede plassen i midten foran.
3. Lukk bryggeenheten ved å dra den nedover.
4. Press gripeklaffen (4a) mot maskinen til den går hørbart i posisjon.

5. Start rengjøringsprosessen ved å trykke på start/stopp-knappen (2).
6. Når rengjøringsprosessen er ferdig, tømmer du ut beholderen og setter den tilbake på plass på koppeholderen.

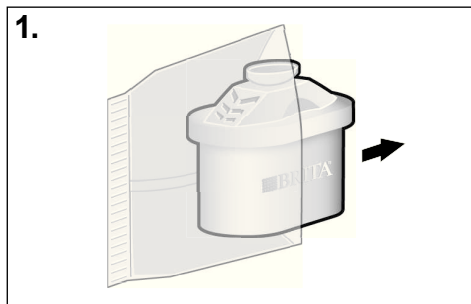
! Viktig:

Vennligst gjenta punkt 5 og 6 fire ganger for å være helt sikker på at maskinen er grundig rengjort og klar til bruk.



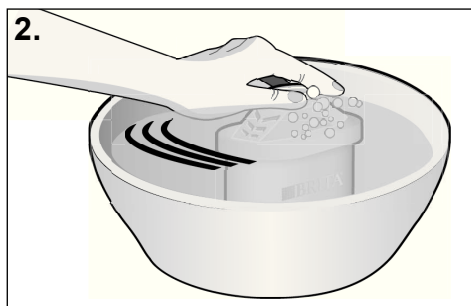
7. Til slutt åpner du bryggeenheten og tar ut Service T DISCen og setter den tilbake i oppbevaringsrommet (6) for Service T DISCen og den korte veiledningen på baksiden av maskinen.
- Du kan nå ta i bruk det medfølgende BRITA MAXTRA vannfiltreringssystemet. Vennligst følg veiledningen på de neste sidene.

BRITA MAXTRA vannfiltreringssystem



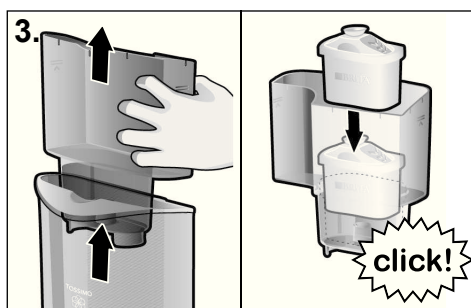
TASSIMO-maskiner skal kun benytte BRITA MAXTRA vannfilterhylser.
BRITA MAXTRA-filterhylser (5d) kan kjøpes hos din forhandler eller direkte fra Bosch kundeservice (kontaktadresser finner du på side 186).

Dersom maskinen skal brukes med en **ny** filterhylse (5d) går du fram på følgende måte:

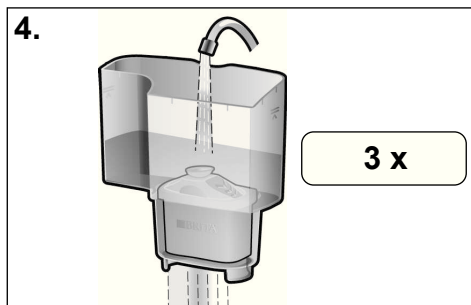


Hvordan legge i en BRITA MAXTRA filterhylse

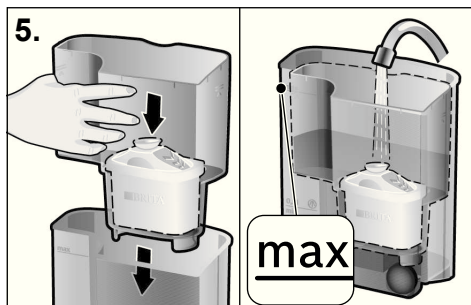
1. Fjern plastfolien rundt filterhylsen (5d).
2. Plasser filterhylsen (5d) i kaldt vann og rist den forsiktig slik at luftboblene forsvinner (ca. 5 sekunder).



3. Ta filterhylseholderen (5c) ut av vann-tanken og sett filterhylsen (5d) på plass i filterhylseholderens (5c) kammer slik at du hører at det klikker på plass.



4. Hold filterhylseholderen (5c) under vannkranen og fyll den med rent, kaldt vann. La vannet løpe gjennom filterhylsen (5d). Gjenta denne prosessen **tre ganger**.



5. Sett filterhylseholderen (5c) med filter-hylsen (5d) tilbake på plass i den tomme vanntanken og fyll opp tanken til **max**-merket med rent vann.

! Viktig:

Det er tvingende nødvendig å ta ut filterhylseholderen (5c) med filterhylsen (5d) før avkalking.

Aktivering av indikatoren for utskifting av BRITA filterhylse

For å oppnå en optimal vannfiltrering og maksimal beskyttelse mot kalkavleiringer bør BRITA MAXTRA filterhylsene (5d) byttes ut hver 8 uke.

På oppsiden av maskinen er det integrert en indikator for utskifting av BRITA filterhylsen (3f). Denne minner deg på når du må skifte ut filterhylsen. Strekene angir når filterhylsen (5d) bør skiftes ut.

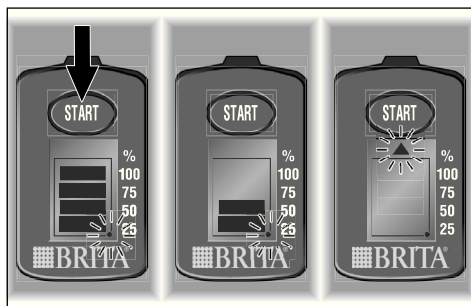
For å aktivere indikatoren for utskifting av BRITA filterhylsen (3f) trykker du på startknappen og holder den inne helt til alle fire strekene på indikatoren lyser og blinker to ganger.

Det lille blinkende lyset nederst i høyre hjørne viser at indikatoren for skifte av filterhylsen er aktivert og aktiv (3f). Alle fire strekene skal vises.

Fra dette tidspunktet vil en strek forsvinne hver andre uke. Når alle strekene er forsvunnet og pilen lyser (etter 8 uker) betyr det at du bør skifte ut filterhylsen (5d). Når du skal fjerne filterhylsen (5d) drar du den ganske enkelt ut av holderen. For å klargjøre en ny filterhylse (5d) følger du veiledningen i avsnittet "Hvordan legge i en BRITA MAXTRA filterhylse" og nullstiller indikatoren for utskifting av BRITA filterhylse (3f) ved å trykke og holde inn start-knappen.

i Merk:

Din TASSIMO-maskin er nå klar til bruk.



i Merk:

Du bør kjøpe inn en ny filterhylse (5d) når indikatoren kun viser en strek. BRITA MAXTRA-filterhylser (5d) kan kjøpes hos din forhandler eller direkte fra Bosch kundeservice (kontaktadresser finner du på side 186).

Betjeningselementer og visningssymboler

(se oversiktsbildet fremst i bruksanvisningen)

PÅ/AV-bryter (1)

På/av-bryteren er hovedbryteren på maskinen. Du bruker denne for å starte eller slå din TASSIMO-maskin helt av.

i Merk:

For å spare strøm bør du alltid slå din TASSIMO-maskin helt av hver gang du er ferdig med å bruke den.

Knapp for start/stopp (2)

Start/stopp-knappen starter eller avbryter brygge-, rengjørings- og avkalkingsprosessene.

Knapp for innstilling av drikk + ☕ (2a) og knapp for innstilling av drikk - ☕ (2b)

Knappene for innstilling av drikk benyttes for å velge og brygge de ulike drikkene. Du kan bruke den til å variere væskemengden:

2a Større væskemengde

for mildere smak

2b Mindre væskemengde

for mer intensiv smak

+ LED (3a) og - LED (3b)

Disse lysdiodene tennes kort når T DISC registreres. LED + eller - tennes tilsvarende enkeltvis når større eller mindre væskemengde velges, og de blinker under bryggingen.

Status-LED ☐ (3c)

Statusindikatoren viser fire maskinstatuser:

- Permanent oransje lys:
Maskinen er i standby-modus
- Blinker oransje:
Maskinen er i tilberednings-/rengjørings-/avkalkingsmodus
- Permanent rødt lys:
Feilmodus (f.eks. ble strekkoden ikke identifisert)
- Dimmet, oransje lys:
Energisparemodus

⚠ Fare for skålding!

Vent til status-LED ☐ har sluttet å blinke, før du åpner bryggeenheten.

Fyll vanntanken ☒ (3d)

Symbolet lyser når den uttakbare vanntanken må fylles med vann, eller dersom tanken ikke er satt i maskinen.

Avkalk nå ⚙ (3e)

Indikatoren lyser eller blinker når din TASSIMO-maskin må avkalkes.

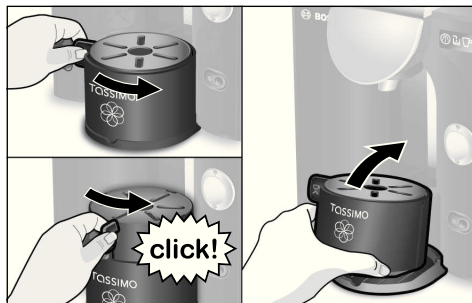
i Merk:

Når du skal avkalke din TASSIMO-maskin, må du følge veiledningen i kapitlet "Avkalking" på side 158.

Indikator for utskifting av BRITA filterhylse (3f)

Indikatoren viser når BRITA MAXTRA filterhylsen (5d) må skiftes.

Koppestørrelse



Koppeholderen på din TASSIMO-maskin gjør det mulig å bruke ulike koppestørrelser, tilpasset den drikken du ønsker å brygge.

Koppeholderens høyde kan justeres. Skyv da hendelen (7b) fra venstre mot høyre inntil du hører at den klikker på plass.

Du kan også fjerne koppeholderen helt, dersom du ønsker å bruke spesielt høye kopper eller beholdere. Løft da i fremre kant av koppeholderen og vipp den lett bakover.

i Merk:

- For å oppnå best mulig kvalitet på drikken du brygger, og for å unngå unødig sprut og søl, bør du alltid bruke den **høyest mulige** innstilling for koppeholderen.
- For å forhindre væskesøl bør du velge en passende koppestørrelse til den drikken du skal tilberede. Anbefalt koppestørrelse er angitt på T DISCa originalemballasje.

Tilberedning av drikker

! Viktig:

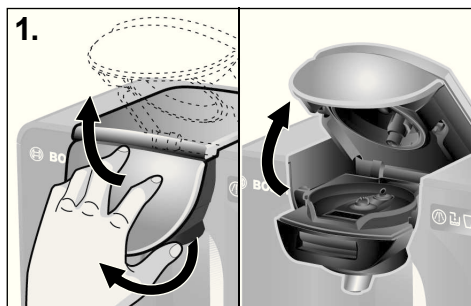
Fyll vanntanken daglig **kun** med rent, kaldt vann (aldri med mineralvann med kullsyre eller vann som er kjemisk avkalket).

f Merk:

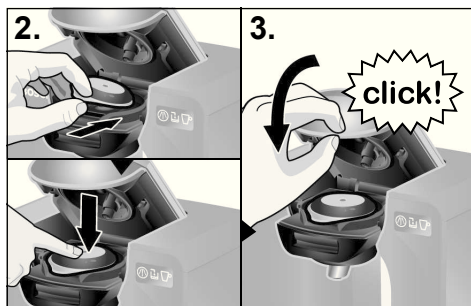
Før du brygger din første drikk må du forsikre deg om at din TASSIMO-maskin er klargjort for bruk i henhold til brukerveiledningen i kapitlet "Ta i bruk din TASSIMO-maskin" på side 148.

Gå fram på følgende måte for å lage din yndlingsdrikk:

- ▶ Slå på din TASSIMO-maskin ved hjelp av på/av-bryteren (1).
- ▶ Sett en kopp som passer til den drikken du vil lage på koppeholderen (7). Koppeholderen kan tilpasses i høyden eller fjernes helt dersom du ønsker å bruke en stor kopp eller et stort glass.
- ▶ Bruk alltid høyest mulige innstilling av koppeholderen.



1. Åpne bryggeenheten ved å løfte gripeklaffen (4a) og føre bryggeenheten opp.



2. Velg en T DISC for den drikken du ønsker og legg den med skriften vendt nedover i T DISC-holderen (4b). Pass på at klaffen på T DISCen plasseres i den dertil beregnede plassen i midten foran.

3. Lukk bryggeenheten ved å dra den nedover, og press deretter gripeklaffen (4a) mot maskinen.

- ▶ Når T DISC er registrert, tennes lysdiodene +/–.

Maskinen er klar til å brygge din drikk.

4. Fortsett med punkt 5 for å brygge drikken i grunnstilling som er definert av T DISC-strekkoden.

- I tillegg har du mulighet til å tilpasse **væskemengden** individuelt ved hjelp av knappene for innstilling av drikk:

**Knapp for innstilling av drikk + ☞ (2a):
Større væskemengde**
for mildere smak

**Knapp for innstilling av drikk – ☞ (2b):
Mindre væskemengde**
for mer intensiv smak

- Dersom du har justert væskemengden, lyser LED + eller – til bryggeprosessen starter.
5. Ved å trykke på start/stopp-knappen (2) startes bryggeprosessen.

Fare for skålding!

- Du må aldri forsøke å åpne bryggeenheten når maskinen brygger en drikk.
- Husk at drikkene som tilberedes er svært varme.
- Bryggeenheten sperres automatisk ved drikker med høyere bryggetrykk.

- Under bryggingen blinker status-LED ☞ (3c) og LED + eller – (hvis valgt på forhånd).
- Dersom du ønsker en større væskemengde, gjør du dette umiddelbart etter bryggingen ved å trykke og holde start/stopp-knappen (2) eller knappen for innstilling av drikk + ☞ (2a).
6. Når bryggingen er ferdig, slutter status-LED ☞ (3c) å blinke. Nå kan bryggeenheten åpnes igjen. Drikken er ferdig. Du kan nå fjerne koppen eller straks lage en ny drikk.

f Merk:

Når bryggeprosessen er startet kan den ta korte pauser underveis. Dette skjer for at det skal bli optimal smak og aroma på drikken som lages.

Dersom du ikke brygger flere drikker vil maskinen automatisk gå over i sparemodus.

For å senke strømforbruket ytterligere anbefaler vi at du slår TASSIMO-maskinen helt av med på/av-bryteren (1) hver gang du ikke skal bruke den mer.

Hvor får du kjøpt T DISCer

Din TASSIMO må kun benyttes med de spesialutviklede kapslene, såkalte TASSIMO-T DISCer.

Disse kan du kjøpe hos spesialiserte forhandlere eller på www.tassimo.com på Internett.

Oppbevaring av T DISCer

T DISCer kan oppbevares i pakningen de kommer i, eller i en nær sagt hvilken som helst annen beholder. Det viktige er at de lagres kjølig og tørt. Oppbevar ikke T DISCer i kjøleskap eller fryseboks. Så lenge de ikke er åpnet, kan T DISCene benyttes helt til den påtrykte holdbarhetsdatoen. Datoen er trykket på T DISC-pakningen. Når du har åpnet pakningen bør T DISCene brukes innen 6 uker.

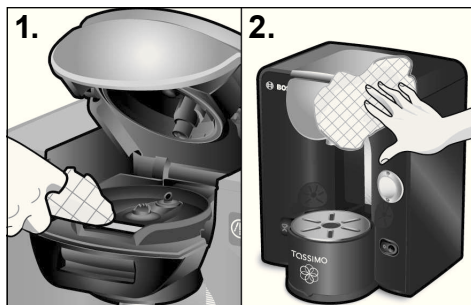
Pleie og daglig rengjøring

⚠ Fare for elektrisk støt!

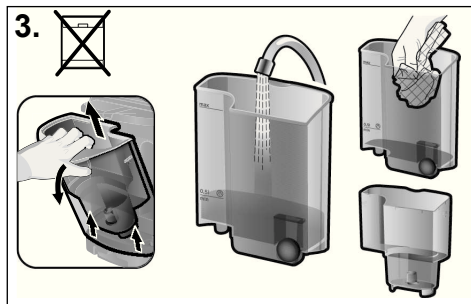
- Før du rengjør maskinen må den slås av og nettpluggen trekkes ut av strømkontakten.
- Maskinen må aldri settes ned i vann.
- Bruk aldri en damprensers for å rengjøre maskinen.

Du bør regelmessig rengjøre din TASSIMO-maskin for å sikre en optimal kvalitet på drikkene den lager. Dersom du ikke har brukt maskinen på en lang stund, bør du alltid kjøre gjennom en rengjøringsprosess flere ganger med Service T DISC for å sikre en optimal kvalitet på drikkene den lager (se kapitlet "Ta i bruk din TASSIMO-maskin").

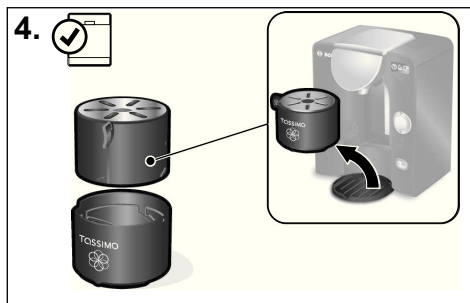
Du må aldri bruke eddik eller andre midler på eddikbasis, skurende rengjøringsmidler eller kjemisk avkalket vann.



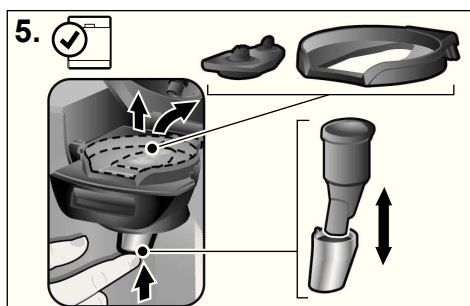
1. Rengjør bryggeenheten regelmessig, særlig T DISC-leseren (4e) samt området rundt lokket med en myk, fuktig klut, slik at strekkoden for T DISC kan leses pålitelig.
2. Utsiden av maskinen kan tørkes av med en myk, fuktig klut.



3. Vanntanken (5) og filterhylseholderen (5c) skal bare spyles med rent vann, og skal ikke vaskes i oppvaskmaskin.



4. Alle delene til koppeholderen (7) kan vaskes i oppvaskmaskin.



5. Ta ut T DISC-holderen (4b) og stanseenheten (4c). Ta også ut drikkeutløpet (4d) ved å presse det opp. Rengjør disse delene regelmessig, ellers kan drikkeutløpet bli (delvis) tett og føre til at væskemengden til den drikken du brygger blir mindre.

- ▶ Alle delene kan vaskes i oppvaskmaskin.
- ▶ Når du lager ulike typer drikke fortløpende etter hverandre kan du av og til raskt rengjøre stanseenheten for hånd ved å skylle den i rennende vann.

! Viktig:

- Stanseenheten og drikkeutløpet kan være svært varme rett etter at en drikk er blitt brygget.
- Vi anbefaler at Service T DISCen settes tilbake på plass i oppbevaringsrommet (6) på baksiden av maskinen hver gang den har vært benyttet.
- Sett drikkeutløpet (4d) tilbake på plass når du er ferdig med å rengjøre det.

i Merk:

Vi anbefaler at du rengjør hele bryggenheten oftere med Service T DISCen ved brygging av drikke som inneholder melk eller mye kalk, slik det er beskrevet i kapitlet "Ta i bruk din TASSIMO-maskin".

Avkalking

! Viktig:

- Dersom du bruker svært hardt vann eller ser at det utvikles unormalt mye damp, eller merker at volumet på drikken avviker fra den angitte mengden, bør du snarest avkalke maskinen!
- BRITA MAXTRA filtersystemet som leveres med maskinen minsker innholdet av kalk i vannet vesentlig, men betyr ikke at du slipper å avkalke maskinen regelmessig.
- Ikke drikk væskene.
- Du må aldri bruke eddik eller eddikbaserte midler.
- Ta alltid ut filterhylseholderen (5c) med filterhylsen (5d) før du starter avkalkingsprogrammet.
- Avkalkingsprogrammet må aldri avbrytes mens det pågår.

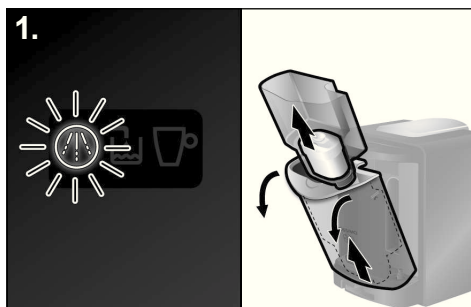
TASSIMO-maskinen må avkalles regelmessig, da det oppstår kalkavleiringer når du varmer opp vann, og disse kan avleire seg i maskinen. Symbolet for "Avkalk nå" (3e) lyser for å markere dette. Når dette lyset vises, bør du straks avkalke maskinen, hvis ikke kan maskinen bli ødelagt eller kvaliteten på drikkene bli dårligere.

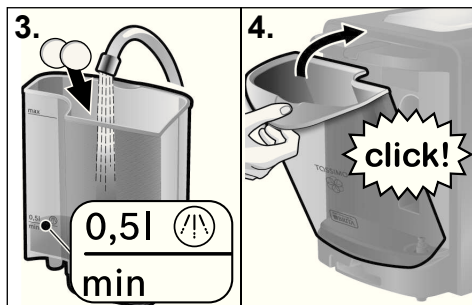
Indikatoren begynner å blinke dersom du ikke har utført avkalking innen ytterligere 20 T DISCer.

Dertil egnede avkalkingsmidler kan du få fra www.tassimo.com, Bosch kundeservice (artikkelnummer 310967, kontaktadressen finner du på side 186) eller fra din forhandler.

Gjennomføring av avkalkingsprogrammet

1. Ta av vanntanken til TASSIMO-maskinen og ta ut filterhylseholderen (5c) med filterhylsen (5d).
2. Ta Service T DISCen ut av oppbevaringsrommet (6) på baksiden av maskinen.



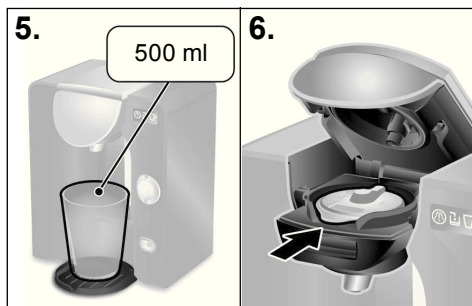


3. Fyll opp vanntanken til avkalkingsmerket (0,5l) og hell på avkalkingsmidlet slik det er angitt på pakningen.

i Merk:

Dersom vannet er hardt kan du bruke mer avkalkingsmiddel.

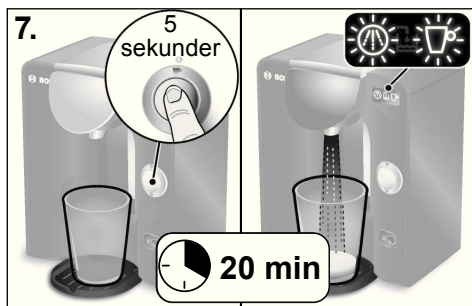
4. Sett vanntanken inn på skrått og vri den mot maskinen inntil du hører at den klikker på plass.





5. Sett en beholder på minst 500 ml under drikkeutløpet.

6. Åpne bryggeenheten ved å løfte gripeklaffen (4a) og føre bryggeenheten opp. Legg Service T DISCen med strekkoden vendt nedover på T DISC-holderen (4b). Pass på at klaffen på T DISCen plasseres i den dertil beregnede plassen i midten foran.

- Lukk bryggeenheten ved å dra den nedover, og press deretter gripeklaffen (4a) mot maskinen, til den går hørbart i posisjon.



7. Start avkalkingsprogrammet ved å holde start/stopp-knappen (2) inne **minst 5 sekunder**.

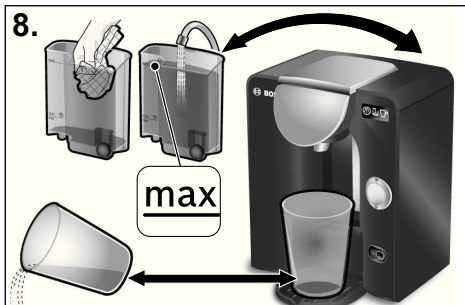
- Slipp løs start/stopp-knappen etter 5 sekunder. Maskinen starter avkalkingsprosessen automatisk. Dette indikeres ved at status-LED  og "Avkalk nå" LED  blinker.

i Merk:

Avbrutt av pauser støtes avkalkingsvæsken gjennom maskinen og renner ut i beholderen, helt til vanntanken er nesten tom. Det forblir alltid litt væske igjen i vanntanken.

! Viktig:

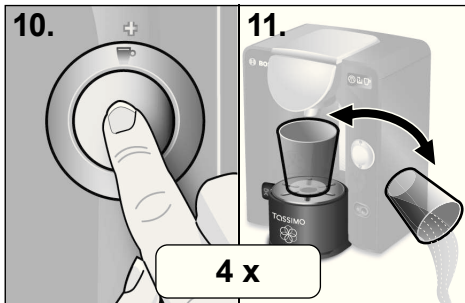
Avkalkingsprogrammet tar ca. **20 minutter**.



8. Når status-LED ☐ og "Avkalk nå" LED ⚠ slutter å blinke, er avkalkingsprosessen avsluttet. Tøm beholderen og sett den tilbake på koppeholderen.
- ▶ Rengjør vanntanken grundig og fyll den opp til **max**-merket med rent, frisk vann.
 - ▶ Sett deretter vanntanken tilbake igjen i TASSIMO-maskinen.



9. Åpne og lukk bryggeenheten (Service T DISC forblir i T DISC-holderen).

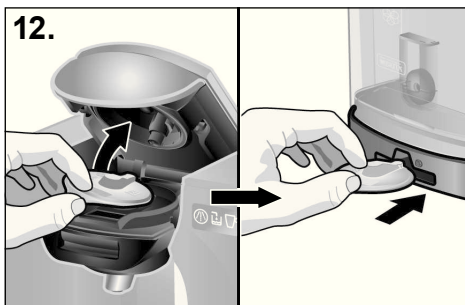


10. Trykk start/stopp-knappen (2) kort for å utføre rengjøringsprosessen.
11. Når rengjøringsprosessen er ferdig, tømmer du ut beholderen og setter den tilbake på plass på koppeholderen.

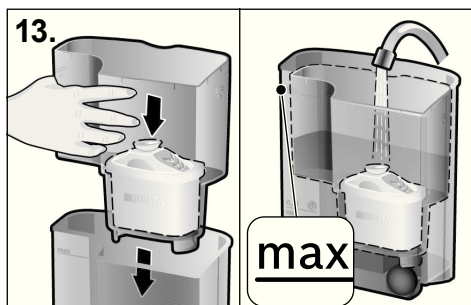
! Viktig:

Vennligst gjenta punkt 10 og 11 fire ganger.

Din TASSIMO-maskin er nå avkalket og rengjort på korrekt måte.



12. Åpne så bryggeenheten og ta ut Service T DISCen og setter den tilbake i oppbevaringsrommet (6) for Service T DISCen og den korte veiledningen på baksiden av maskinen.



- 13.** Sett filterhylseholderen (5c) med filterhylsen (5d) tilbake på plass i den tomme vanntanken og fyll opp tanken til **max**-merket med rent vann.

i Merk:
Din TASSIMO-maskin er nå klar til bruk igjen.

Avfallshåndtering

Dette apparatet er merket i tråd med de europeiske retningslinjene 2002/96/EG angående brukte elektro- og elektronikkapparater (waste electrical and electronic equipment – WEEE). Retningslinjene angir hvordan denne typen utstyr skal returneres og håndteres i EU. Din lokale forhandler kan gi deg informasjon om hvordan du kan returnere brukte produkter av denne typen.

Det tas forbehold om endringer.

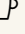
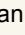
! Viktig



- Bosch er kun produsent av TASSIMO-maskinene. Bosch kan derfor ikke påta seg noen leveringsgaranti for TASSIMO T DISCene.
- Vennligst henvend deg til www.tassimo.com dersom du har spørsmål angående kjøp av T DISCer.

Problemer du kan løse selv

I tabellen på de neste sidene finner du løsninger på problemer og feil som kan oppstå i forbindelse med bruk av din TASSIMO-maskin, og som du selv enkelt kan løse. Dersom du ikke finner noen tilfredsstillende løsning på ditt spesifikke problem, kan du ta kontakt med vår kundetjeneste.

Problem	Mulig årsak	Løsning
Maskinen fungerer ikke, ingen visningssymboler lyser.	Maskinen får ikke strøm.	Kontroller at maskinen er koblet til strømmettet på korrekt måte.
Maskinen brygger tilsynelatende, men det lages ingen drikk.	Vanntanken er kanskje ikke satt riktig på plass.	Kontroller at vanntanken er satt på plass på korrekt måte.
	Vanntanken ble fjernet mens bryggeprosessen pågikk, eller det er luft i systemet.	Start en rengjøringsprosess med Service T DISCen.
	Flottøren i vanntanken kan ha satt seg fast.	Rengjør vanntanken og kontroller at flottøren kan bevege seg.

Problem	Mulig årsak	Løsning
Det kommer mindre drikke enn vanlig ut av maskinen.	Ikke nok vann i vanntanken.	Fyll tanken etter tilberedningen av drikken og trykk på Start/Stopptasten. Deretter brygges drikken din ferdig.
	Maskinen må avkalkes.	Avkalk maskinen i samsvar med kapittel "Avkalking".
Maskinen damper lenger enn vanlig.	Maskinen må avkalkes.	Avkalk maskinen i samsvar med kapittel "Avkalking".
Maskinen kan ikke identifisere innsatt T DISC og forblir i standby-modus, eller status-LED  lyser rødt.	Apparatet er ikke slått på.	Kontroller at apparatet er slått på, før du legger inn en T DISC.
	Ingen T DISC i maskinen.	Kontroller om T DISCen er blitt satt på plass.
	Strekkenoden kunne ikke leses.	Rengjør T DISC strekkodelesevindu og forsøk igjen, eller glatt ut strekkoden med tommelfingeren. Bruk en annen T DISC. Dersom problemene ikke lar seg løse, vennligst ta kontakt med TASSIMO-hjelp.
	Bryggeenheten er ikke lukket korrekt.	Rengjør bryggeenheten grundig, fremfor alt i området for lokket.
Kvaliteten på crema er blitt dårligere.	Drikkeutløpet har tettet seg eller blitt skittent.	Fjern utløpet fra bryggeenheten og ta ut stanseenheten. Når du har rengjort alle delene grundig, setter du dem sammen og på plass i bryggeenheten igjen. Bryggeenheten rengjøres ved hjelp av Service T DISC.
	Maskinen er forkalket.	Avkalk maskinen i samsvar med kapittel "Avkalking".
Bryggeenheten kan ikke lukkes ordentlig.	T DISC-stanseenheten eller T DISC-holderen er ikke satt på plass på riktig måte.	Vennligst sett T DISC-stanseenheten og T DISC-holderen riktig på plass i maskinen.
	T DISCen er ikke satt riktig på plass.	Sett inn T DISCen på nytt og kontroller at den er plassert på korrekt måte i holderen.
	Bryggeenheten er ikke lukket korrekt.	Press gripeklaffen mot maskinen til den går hørbart i inngrep. Rengjør bryggeenheten grundig, fremfor alt i området for lokket.
Bryggeenheten kan ikke åpnes.	Bryggeenheten er fortsatt sperret.	Vent til status-LED  (3c) har sluttet å blinke, før du åpner bryggeenheten.

Problem	Mulig årsak	Løsning
Det drypper vann fra bryggeenheten.	T DISCen er ødelagt eller utett.	Stopp bryggeprosessen, vent til maskinen er blitt kald, fjern T DISCen og rengjør bryggeenheten.
	Stanseenheten er enten ikke satt i, eller ikke satt i på korrekt måte.	Kontroller at stanseenheten er satt i på korrekt måte.
Det er vann på overflaten under koppeholderen.	Kondensvann.	Kondensering av vann kan forekomme og er ikke tegn på at noe er feil. Fjern vannet ved å tørke det av med en klut.
Service T DISCen er ødelagt eller forsvunnet.	Service T DISCen behøves til rengjørings- og avkalkingsprosesser.	Kontroller at Service T DISCen ligger i oppbevaringsrommet på baksiden av maskinen. Du kan kjøpe en ny Service T DISC fra Bosch kundeservice (artikkelnr. 624088, mer kontaktinformasjon finner du på side 186).
 Symbolet "Fyll vanntanken" lyser selv om det er nok vann i tanken.	Flottøren i vanntanken kan ha satt seg fast.	Rengjør vanntanken og kontroller at flottøren kan bevege seg.
 Symbolet "Avkalk nå" lyser selv om du bruker bløtt vann.	Selv bløtt vann inneholder små mengder kalk.	Avkalk maskinen i samsvar med kapittel "Avkalking".
Indikatoren for bytte av filterhylse fungerer ikke lenger.	Vennligst gå fram som beskrevet på side 151.	Hvis indikatoren for bytte av filterhylse fremdeles ikke fungerer, vennligst ta kontakt med TASSIMO-hjelp.

Øvrig informasjon om vår kundetjeneste finner du på www.tassimo.com

Υποδείξεις ασφαλείας

⚠ Κίνδυνος ηλεκτροπληξίας!

- Αυτή η συσκευή προορίζεται για την επεξεργασία ποσοτήτων που συνηθίζονται στην οικιακή χρήση ή σε παρόμοιες μη επαγγελματικές χρήσεις. Στις συνήθεις οικιακές χρήσεις περιλαμβάνεται π.χ. η χρήση σε κουζίνες συνεργατών σε καταστήματα, γραφεία και άλλους επαγγελματικούς χώρους, καθώς και η χρήση από τους ένοικους πανδοχείων, μικρών ξενοδοχείων και παρόμοιων χώρων διαμονής.
- Συνδέστε και θέστε σε λειτουργία τη συσκευή μόνο σύμφωνα με τα στοιχεία της πινακίδας τύπου.
- Χρησιμοποιήστε τη συσκευή TASSIMO μόνο εάν το ηλεκτρικό καλώδιο και η ίδια η συσκευή δεν παρουσιάζουν φθορές.
- Χρησιμοποιείτε τη συσκευή μόνο σε εσωτερικούς χώρους, σε θερμοκρασία δωματίου και σε υψόμετρο μέχρι 2000 m πάνω από τη στάθμη της θάλασσας.
- Μην αναθέτετε σε άτομα (και παιδιά) με μειωμένη αντίληψη και πνευματικές ικανότητες ή με ελλιπή πείρα και γνώση, να χειριστούν τη συσκευή, εκτός κι αν έχουν ενημερωθεί σχετικά με τη χρήση της συσκευής από ένα άλλο άτομο το οποίο είναι υπεύθυνο για την ασφάλειά τους.
- Κρατάτε μακριά τα παιδιά από τη συσκευή.
- Επιβλέπετε τα παιδιά, για να εξασφαλίσετε ότι δεν παίζουν με τη συσκευή.
- Σε περίπτωση βλάβης αποσυνδέστε αμέσως το φις.
- Τις επισκευές της συσκευής, π.χ. αντικατάσταση του καλωδίου, επιτρέπεται να τις αναθέσετε μόνο στο τμήμα υποστήριξης πελατών, ώστε να αποφευχθούν οι κίνδυνοι.
- Μη βυθίζετε ποτέ τη συσκευή ή το ηλεκτρικό καλώδιο σε νερό.

⚠ Κίνδυνος εγκαυμάτων!

- Η συσκευή TASSIMO παρασκευάζει καυτά ροφήματα, γι' αυτό να είστε ιδιαίτερα προσεκτικοί κατά την παρασκευή καυτών ροφημάτων.
- Μην προσπαθήσετε ποτέ, να ανοίξετε το σύστημα παρασκευής κατά τη διάρκεια της διαδικασίας παρασκευής του ροφήματος.
- Περιμένετε, ώσπου να σταματήσει η φωτεινή ένδειξη κατάστασης (LED) ☐ (3c) να αναβοσβήνει, προτού ανοίξετε το σύστημα παρασκευής.

! Σημαντικό:

- Παρακαλούμε διαβάστε προσεκτικά το παρόν εγχειρίδιο χρήσης και τα έγγραφα που εσωκλείονται στη συσκευασία της συσκευής και ακολουθήστε πιστά όλες τις οδηγίες.
- Φυλάξτε τα παραπάνω για τυχόν μελλοντική παραπομπή.
- Χρησιμοποιείτε τα T DISC μόνο μια φορά.
- Μη χρησιμοποιείτε κανένα χαλασμένο T DISC.

Ευχαριστούμε πολύ που επιλέξατε τη συσκευή μας TASSIMO. Με τη συσκευή TASSIMO μπορείτε να απολαμβάνετε κάθε στιγμή το αγαπημένο σας ζεστό ρόφημα. Με το πάτημα ενός πλήκτρου μπορείτε να ετοιμάσετε ένα λαχταριστό Latte Macchiato, ένα Cappuccino, έναν αρωματικό καφέ, ένα δυνατό εσπρέσο, τσάι ή ζεστή σοκολάτα.

Η συσκευή TASSIMO λειτουργεί αποκλειστικά και μόνο με τις ειδικές κάψουλες, τα επονομαζόμενα TASSIMO-T DISC. Όταν τοποθετείτε ένα T DISC, τότε η συσκευή TASSIMO διαβάζει αυτόματα το barcode που είναι τυπωμένο επάνω στη ζελατίνα του T DISC. Το barcode περιέχει τις ακριβείς πληροφορίες σχετικά με την απαιτούμενη ποσότητα, το χρόνο προετοιμασίας και τη θερμοκρασία του επιλεγμένου ροφήματος. Τα T DISC είναι ειδικά σχεδιασμένα για το σύστημα παρασκευής του TASSIMO και προσφέρουν τέλεια απόλαυση με κάθε φλιτζάνι. Παρακαλούμε χρησιμοποιήστε μόνο τα T DISC που έχουν σχεδιαστεί ειδικά για τη συσκευή TASSIMO προκειμένου να εξασφαλίσετε τη σωστή λειτουργία του μηχανήματος.

Περιεχόμενα

Υποδείξεις ασφαλείας	164
Η συσκευή TASSIMO με μία ματιά	165
Θέση της συσκευής TASSIMO σε λειτουργία	166
Σύστημα φίλτρου νερού BRITA MAXTRA	168
Χειριστήρια και ενδείξεις	170
Μέγεθος φλιτζανιού	171
Παρασκευή ροφημάτων	172
Φροντίδα και καθημερινός καθαρισμός	174
Απασβέστωση	176
Αποκομιδή	179
Επιλύστε μόνοι σας τα προβλήματα	180
Όροι εγγύησης	185
TASSIMO Γραμμή καταναλωτών	187

Η συσκευή TASSIMO με μία ματιά

Παρακαλούμε ξεδιπλώστε προς τα αριστερά την αντίστοιχη σελίδα με τις εικόνες που υπάρχει στην αρχή του φυλλαδίου πριν συνεχίσετε την ανάγνωση.

1 Διακόπτης On / Off

2 Πλήκτρο έναρξης/παύσης

- a Πλήκτρο ρύθμισης ροφήματος + ☞
- b Πλήκτρο ρύθμισης ροφήματος – ☞

3 Στοιχεία ενδείξεων

- a + φωτεινή ένδειξη (LED)
- b – φωτεινή ένδειξη (LED)
- c φωτεινή ένδειξη κατάσταση (LED) ☞
- d Πλήρωση του δοχείου νερού ☞
- e Απασβέστωση απαραίτητη ☞
- f Ένδειξη αλλαγής φυσιγγίου BRITA

4 Σύστημα παρασκευής

- a Λαβή
- b Υποδοχή T DISC
- c Διάταξη διάτρησης T DISC
- d Έξοδος ροφήματος
- e Θυρίδα ανάγνωσης T DISC

5 Αποσπώμενο δοχείο νερού

- a Φλοτέρ
- b Μαρκάρισμα πλήρωσης για διάλυμα απασβέστωσης
- c Βάση φυσιγγίου φίλτρου
- d Φυσιγγίο φίλτρου BRITA MAXTRA

6 Θήκη φύλαξης

- a T DISC σέρβις
- b Σύντομες οδηγίες καθαρισμού/απασβέστωσης

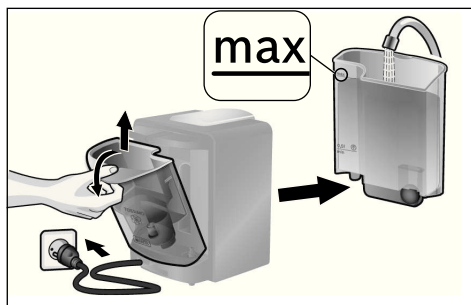
7 Βάση εναπόθεσης φλιτζανιών

- a Δοχείο συγκέντρωσης υγρού
- b Ρύθμιση ύψους με πλέγμα σταξίματος

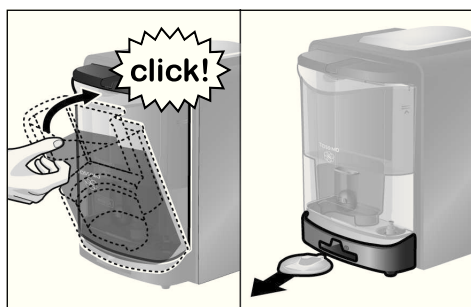
i Υπόδειξη:

Προτείνουμε να φυλάσσετε το T DISC σέρβις και τις σύντομες οδηγίες πάντα στην προβλεπόμενη θήκη (6) στην πίσω πλευρά της συσκευής.

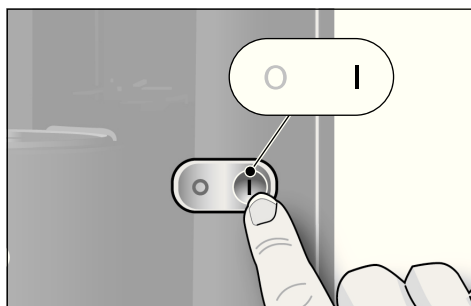
Θέση της συσκευής TASSIMO σε λειτουργία



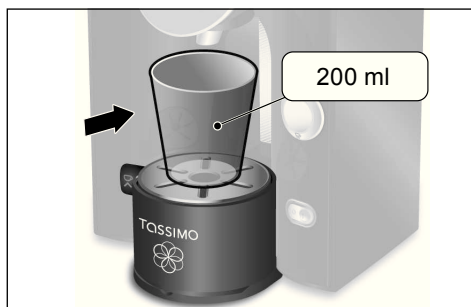
- ▶ Συνδέστε το φως στο δίκτυο του ρεύματος.
- ▶ Αφαιρέστε το δοχείο του νερού, καθαρίστε το δοχείο του νερού και τη βάση του φυσιγγίου φίλτρου (5c) καλά κάτω από τρεχούμενο νερό και γεμίστε το με καθαρό, κρύο νερό μέχρι το μαρκάρισμα **max**.



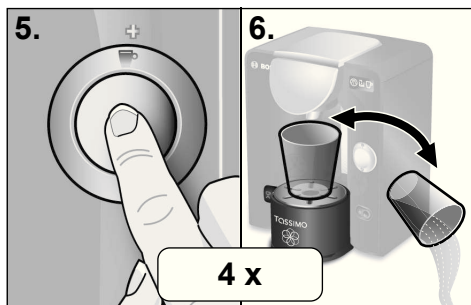
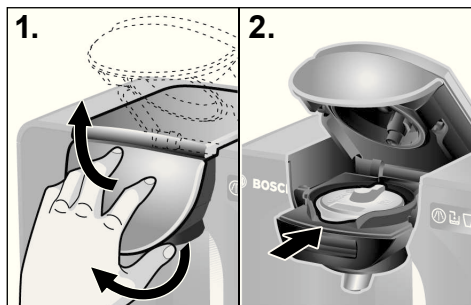
- ▶ Τοποθετήστε το δοχείο του νερού λοξά μέσα και στρέψτε το προς τη συσκευή, ώσπου να ασφαλίσει με το χαρακτηριστικό ήχο.
- ▶ Αφαιρέστε το T DISC σέρβις (6a) από τη θήκη (6) στην πίσω πλευρά της συσκευής.



- ▶ Ενεργοποιήστε τη συσκευή TASSIMO με τη βοήθεια του διακόπτη On/Off (1). Τα στοιχεία ενδείξεων ανάβουν σύντομα.



- ▶ Πάρτε ένα κατάλληλο δοχείο (το ελάχιστο 200 ml) και τοποθετήστε το πάνω στη βάση εναπόθεσης του φλιτζανιού (7).

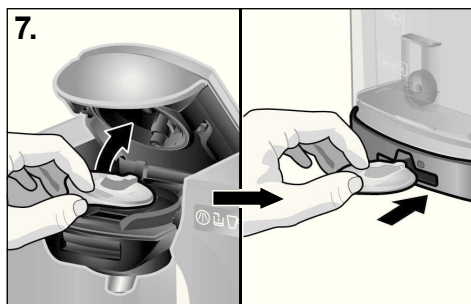


1. Ανοίξετε το σύστημα παρασκευής, σηκώνοντας τη λαβή (4a) και οδηγήστε το σύστημα παρασκευής προς τα επάνω.
2. Τοποθετήστε το T DISC σέρβις (6a) με το ραβδοκώδικα προς τα κάτω πάνω στην υποδοχή T DISC (4b). Προσέξτε, να κεντραριστεί η γλώσσα του T DISC στο άνοιγμα μπροστά.
3. Κλείστε το σύστημα παρασκευής, πιέζοντάς το προς τα κάτω.
4. Πατήστε τη λαβή (4a) προς τη συσκευή, ώσπου να ασφαλίσει με το χαρακτηριστικό ήχο.

5. Ξεκινήστε τη διαδικασία καθαρισμού, πατώντας το πλήκτρο έναρξης/παύσης.
6. Στη συνέχεια της διαδικασίας καθαρισμού αδειάστε το δοχείο και τοποθετήστε το ξανά κάτω από την έξοδο του ροφήματος.

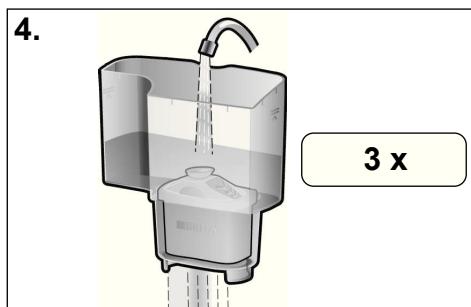
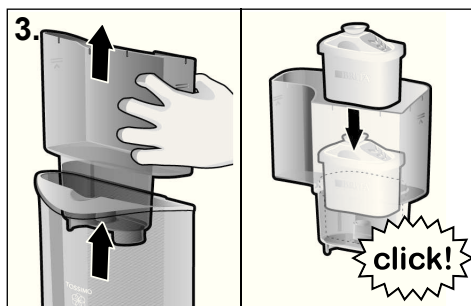
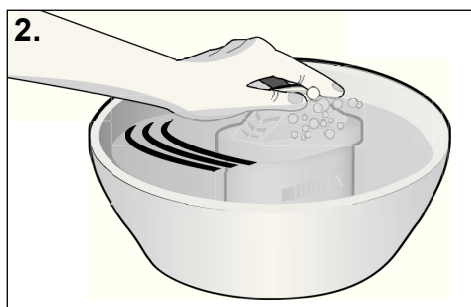
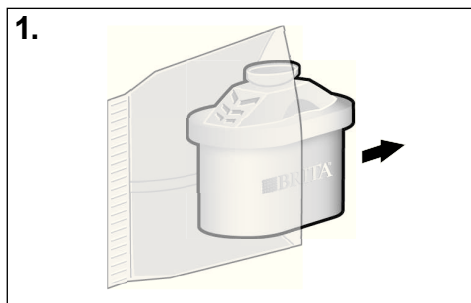
! Σημαντικό:

Εκτελέστε τα βήμα 5 και 6 τέσσερις φορές, για να βεβαιωθείτε, ότι η συσκευή έχει καθαριστεί και είναι προετοιμασμένη για περαιτέρω βήματα.



7. Μετά ανοίξετε το σύστημα παρασκευής, αφαιρέστε το T DISC σέρβις και φυλάξτε το στη θήκη (6) του T DISC σέρβις και τις σύντομες οδηγίες στην πίσω πλευρά της συσκευής.
- Τώρα θέστε σε λειτουργία το σύστημα του φίλτρου νερού BRITA MAXTRA που περιλαμβάνεται στα υλικά παράδοσης. Ακολουθήστε τις οδηγίες στις επόμενες σελίδες.

Σύστημα φίλτρου νερού BRITA MAXTRA



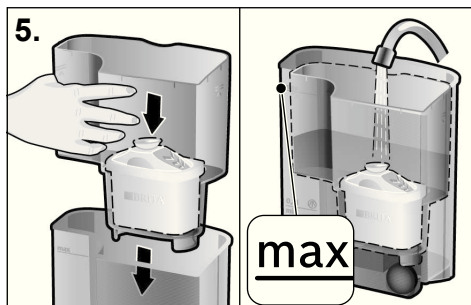
Για τις συσκευές TASSIMO επιτρέπεται να χρησιμοποιηθούν μόνο τα φυσιγγία φίλτρου νερού BRITA MAXTRA.

Μπορείτε να προμηθευτείτε τα φυσιγγία φίλτρου BRITA MAXTRA (5d) από το ειδικό εμπόριο ή απευθείας από το τμήμα εξυπηρέτησης πελατών της Bosch (για τα στοιχεία επικοινωνίας ανατρέξτε στη σελίδα 186).

Εάν η συσκευή χρησιμοποιηθεί με ένα νέο φυσιγγίο φίλτρου (5d), ενεργήστε ως εξής:

Προετοιμασία και τοποθέτηση του φυσιγγίου φίλτρου BRITA MAXTRA

1. Αφαιρέστε την προστατευτική μεμβράνη από το φυσιγγίο φίλτρου (5d).
2. Βυθίστε το φυσιγγίο φίλτρου (5d) σε κρύο νερό του δικτύου ύδρευσης και τινάξτε το ελαφρά για να απομακρυνθούν οι φυσαλίδες αέρα (περίπου 5 δευτερόλεπτα).
3. Αφαιρέστε τη βάση του φυσιγγίου φίλτρου (5c) από το δοχείο του νερού και τοποθετήστε το φυσιγγίο του φίλτρου (5d) μέσα στον προβλεπόμενο γι' αυτό θάλαμο της βάσης του φυσιγγίου φίλτρου (5c), ώσπου να ασφαλίσει με το χαρακτηριστικό ήχο.
4. Κρατήστε τη βάση του φυσιγγίου φίλτρου (5c) κάτω από τη βρύση του νερού, γεμίστε την με καθαρό, κρύο νερό και αφήστε το νερό να περάσει μέσα από το Φυσιγγίο φίλτρου (5d). Επαναλάβετε αυτή τη διαδικασία **τρεις φορές**.



5. Τοποθετήστε τώρα τη βάση του φυσιγγίου φίλτρου (5c) μαζί με το φυσιγγίο φίλτρου (5d) ξανά στο άδειο δοχείο του νερού και γεμίστε το δοχείο μέχρι το μαρκάρισμα **max** με καθαρό νερό.

! Σημαντικό:

Πριν από την απασβέστωση αφαιρέστε οπωσδήποτε τη βάση του φυσιγγίου φίλτρου (5c) μαζί με το φυσιγγίο φίλτρου (5d).

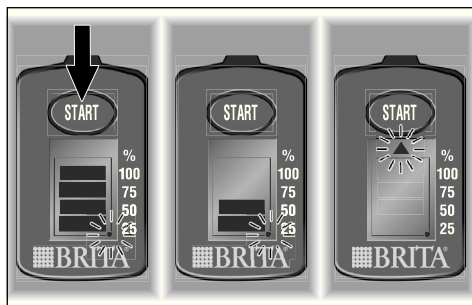
Ενεργοποίηση της ένδειξης αλλαγής φυσιγγίου BRITA

Για να εξασφαλίζεται η ιδανική απόδοση του φίλτρου και η μέγιστη δυνατή προστασία από τα άλατα, αντικαθιστάτε το φυσιγγίο του φίλτρου BRITA MAXTRA (5d) κάθε 8 εβδομάδες.

Στην επάνω πλευρά της συσκευής είναι ενσωματωμένη ένδειξη αλλαγής φυσιγγίου BRITA (3f), η οποία σας υπενθυμίζει την επερχόμενη αλλαγή του φυσιγγίου του φίλτρου. Με τη βοήθεια της δοκού μπορείτε να δείτε πότε πρέπει να αντικατασταθεί το φυσιγγίο φίλτρου (5d).

Για την ενεργοποίηση της ένδειξης αλλαγής φυσιγγίου BRITA (3f) πιέστε το πλήκτρο έναρξης και κρατήστε το πιεσμένο τόσο, μέχρι να εμφανιστούν και να αναβοσβήσουν δύο φορές και οι τέσσερις δοκοί της ένδειξης.

Η κουκίδα που αναβοσβήνει στην κάτω δεξιά γωνία υποδηλώνει ότι η ένδειξη αλλαγής φυσιγγίου (3f) βρίσκεται σε λειτουργία.



Και οι τέσσερις δοκοί πρέπει να είναι ορατές. Από αυτή τη χρονική στιγμή θα σβήνει μία δοκός κάθε δύο εβδομάδες. Όταν μετά από οκτώ εβδομάδες σβήσουν όλες οι δοκοί και αρχίσει να αναβοσβήνει το βέλος, θα πρέπει να αντικαταστήσετε το φυσιγγίο του φίλτρου (5d).

Για να αφαιρέσετε το φυσιγγίο του φίλτρου (5d), τραβήξτε το απλά από τη γλώσσα.

Για την προετοιμασία ενός νέου φυσιγγίου φίλτρου (5d) ενεργήστε σύμφωνα με τις οδηγίες στην ενότητα «Προετοιμασία και τοποθέτηση του φυσιγγίου φίλτρου BRITA MAXTRA» και μηδενίστε την ένδειξη αλλαγής φυσιγγίου BRITA (3f), κρατώντας πατημένο το πλήκτρο έναρξης.

i Υπόδειξη:

Η συσκευή TASSIMO είναι τώρα έτοιμη για χρήση.

i Υπόδειξη:

Προμηθευτείτε ένα νέο φυσιγγίο φίλτρου (5d), όταν εμφανίζεται ακόμα μόνο μία δοκός. Μπορείτε να προμηθευτείτε τα φυσιγγία φίλτρου BRITA MAXTRA (5d) από το ειδικό εμπόριο ή απευθείας από το τμήμα εξυπηρέτησης πελατών της Bosch (για τα στοιχεία επικοινωνίας ανατρέξτε στη σελίδα 186).

Χειριστήρια και ενδείξεις

(βλέπε την εικόνα επισκόπησης στην αρχή των οδηγιών)

Διακόπτης On/Off (1)

Ο διακόπτης On/Off είναι ο κεντρικός διακόπτης της συσκευής. Μπορείτε με αυτόν να θέσετε σε λειτουργία τη συσκευή TASSIMO ή να την απενεργοποιήσετε πλήρως.

i Υπόδειξη:

Μετά από κάθε χρήση θα πρέπει να απενεργοποιείτε τελείως τη συσκευή TASSIMO για λόγους εξοικονόμησης ενέργειας.

Πλήκτρο έναρξης/παύσης (2)

Το πλήκτρο έναρξης/παύσης ξεκινά ή διακόπτει τη διαδικασία παρασκευής, καθαρισμού και απασβέστωσης.

Πλήκτρο ρύθμισης ροφήματος + (2a) και πλήκτρο ρύθμισης ροφήματος - (2b)

Τα πλήκτρα ρύθμισης ροφήματος χρησιμοποιούνται για την εξατομικευμένη παρασκευή ροφήματος. Μπορείτε με αυτά να μεταβάλετε την ποσότητα του ροφήματος:

2a Μεγαλύτερη ποσότητα ροφήματος για ελαφριά γεύση

2b Μικρότερη ποσότητα ροφήματος για δυνατή γεύση

+ φωτεινή ένδειξη (LED) (3a) και - φωτεινή ένδειξη (LED) (3b)


Αυτές οι ενδείξεις (LED) ανάβουν, όταν αναγνωρισθεί το T DISC. Οι ενδείξεις (LED) + ή - ανάβουν αντίστοιχα ξεχωριστά, όταν έχει επιλεγεί μια μεγαλύτερη ή μικρότερη ποσότητα ροφήματος και αναβοσβήνουν κατά τη διάρκεια της διαδικασίας παρασκευής.

φωτεινή ένδειξη κατάστασης (LED) (3c)

Η ένδειξη κατάστασης παρουσιάζει τέσσερις καταστάσεις συσκευής:

- Συνεχές πορτοκαλί φως:
Συσκευή στη λειτουργία ετοιμότητας
- Πορτοκαλί αναβόσβημα:
Η συσκευή βρίσκεται στη λειτουργία παρασκευής/καθαρισμού/απασβέστωσης
- Συνεχές κόκκινο φως:
Λειτουργία σφάλματος (π.χ. ο ραβδοκώδικας δεν αναγνωρίστηκε)
- Αμυδρό, πορτοκαλί φως:
Λειτουργία εξοικονόμησης ενέργειας

⚠ Κίνδυνος εγκαυμάτων!

Περιμένετε, ώσπου να σταματήσει η φωτεινή ένδειξη κατάστασης (LED)  να αναβοσβήνει, προτού ανοίξετε το σύστημα παρασκευής.

Πλήρωση του δοχείου νερού (3d)

Η ένδειξη ανάβει, όταν το αποσπώμενο δοχείο νερού πρέπει να γεμίσει ξανά με νερό ή το δοχείο δεν έχει τοποθετηθεί.

Απασβέστωση απαραίτητη (3e)

Η ένδειξη ανάβει ή αναβοσβήνει, όταν η συσκευή TASSIMO χρειάζεται απασβέστωση.

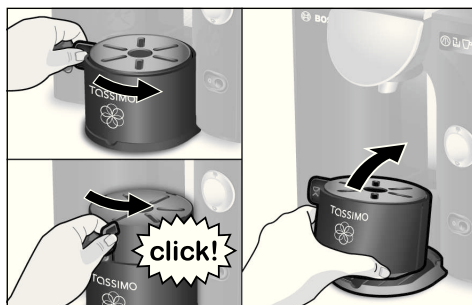
i Υπόδειξη:

Απασβεστώνετε τη συσκευή TASSIMO αποκλειστικά σύμφωνα με τις οδηγίες στο κεφάλαιο «Απασβέστωση» στη σελίδα 176.

Ένδειξη αλλαγής φυσιγγίου BRITA (3f)

Η ένδειξη υπενθυμίζει την αλλαγή του φυσιγγίου φίλτρου BRITA MAXTRA (5d).

Μέγεθος φλιτζανιού



Η βάση εναπόθεσης του φλιτζανιού της συσκευής TASSIMO καθιστά δυνατή τη χρήση φλιτζανιών διαφορετικού μεγέθους, για να τα προσαρμόζει στη δική σας επιλογή ροφήματος.

Το ύψος της βάσης εναπόθεσης του φλιτζανιού μπορεί να ρυθμιστεί. Σπρώξτε γι' αυτό την υπάρχουσα γλώσσα (7b) από αριστερά προς τα δεξιά, ώσπου να ασφαλίσει με το χαρακτηριστικό ήχο.

Αφαιρέστε τη βάση εναπόθεσης του φλιτζανιού, για να μπορείτε να χρησιμοποιείτε ιδιαίτερα υψηλά δοχεία. Σηκώστε γι' αυτό τη βάση εναπόθεσης του φλιτζανιού μπροστά και ανατρέψτε την ελαφρά προς τα πίσω.

i Υπόδειξη:

- Για την εξασφάλιση της καλύτερης δυνατής ποιότητας ροφήματος και για την αποφυγή περιττού πιτσιλίσματος, χρησιμοποιείτε πάντα την **υψηλότερη δυνατή** θέση της βάσης εναπόθεσης του φλιτζανιού.
- Για να αποφύγετε την υπερχειλίση θα πρέπει να επιλέγετε το κατάλληλο μέγεθος φλιτζανιού ανάλογα με το επιλεγμένο είδος ροφήματος. Το συνιστούμενο μέγεθος φλιτζανιού αναφέρεται στη γνήσια εξωτερική συσκευασία T DISC.

Παρασκευή ροφημάτων

! Σημαντικό:

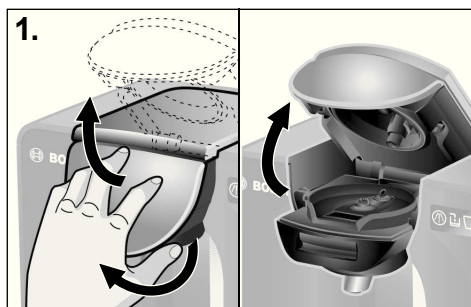
Γεμίζετε καθημερινά το δοχείο νερού **αποκλειστικά** με φρέσκο, κρύο νερό (όχι ανθρακούχο μεταλλικό νερό ή χημικά απασβεστωμένο νερό).

■ Υπόδειξη:

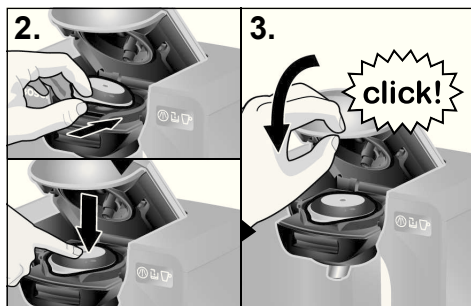
Βεβαιωθείτε, ότι η συσκευή TASSIMO πριν από την πρώτη παρασκευή ροφήματος βρίσκεται σε ετοιμότητα λειτουργίας σύμφωνα με το κεφάλαιο «Θέση της συσκευής TASSIMO σε λειτουργία» στη σελίδα 166.

Για να παρασκευάσετε το αγαπημένο σας ρόφημα, ενεργείστε ως εξής:

- ▶ Ενεργοποιήστε τη συσκευή TASSIMO με τη βοήθεια του διακόπτη On/Off (1).
- ▶ Ανάλογα με το είδος του ροφήματος τοποθετήστε πρώτα ένα κατάλληλο φλιτζάνι επάνω στη βάση εναπόθεσης του φλιτζανιού (7). Μπορείτε να ρυθμίσετε τη βάση ανάλογα με το μέγεθος του φλιτζανιού ή να την αφαιρέσετε τελείως για να τοποθετήσετε μεγάλα φλιτζάνια/ποτήρια.
- ▶ Χρησιμοποιείτε πάντα την υψηλότερη δυνατή θέση της βάσης εναπόθεσης του φλιτζανιού.



1. Ανοίξτε το σύστημα παρασκευής, σηκώνοντας τη λαβή (4a) και οδηγήστε το σύστημα παρασκευής προς τα επάνω.



2. Επιλέξτε ένα T DISC ροφήματος και τοποθετήστε το με την τυπωμένη μεμβράνη προς τα κάτω στην υποδοχή T DISC (4b). Προσέξτε, να κεντραριστεί η γλώσσα του T DISC στο άνοιγμα μπροστά.
3. Κλείστε το σύστημα παρασκευής, οδηγώντας το προς τα κάτω και πιέζοντας μετά τη λαβή (4a) προς τη συσκευή.


- ▶ Όταν αναγνωριστεί το T DISC, ανάβουν οι ενδείξεις (LED) +/-.

Η συσκευή είναι έτοιμη να παρασκευάσει το ρόφημά σας.

4. Για να παρασκευάσετε το ρόφημά σας στη βασική ρύθμιση, που ορίζεται μέσω του ραβδοκώδικα T DISC, συνεχίστε απευθείας με το βήμα 5.

- Έχετε την πρόσθετη δυνατότητα να προσαρμόσετε εξατομικευμένα την **ποσότητα του ροφήματος** με τη βοήθεια των πλήκτρων ρύθμισης ροφήματος:

Πλήκτρο ρύθμισης

ροφήματος +  (2a):

Μεγάλη ποσότητα ροφήματος

για ελαφριά γεύση

Πλήκτρο ρύθμισης


ροφήματος -  (2b):

μικρότερη ποσότητα ροφήματος

για δυνατή γεύση

Σε περίπτωση που έχετε προσαρμόσει την ποσότητα του ροφήματος, ανάβει η φωτεινή ένδειξη (LED) **+** ή **-**, ώσπου να ξεκινήσει η διαδικασία της παρασκευής.

5. Πατώντας πλήκτρο έναρξης/παύσης (2), ξεκινάτε τη διαδικασία παρασκευής.

6. Μετά τη λήξη της παρασκευής σταματά η φωτεινή ένδειξη κατάστασης (LED)  (3c) να αναβοσβήνει. Το σύστημα παρασκευής μπορεί τώρα να ανοίξει ξανά. Το ρόφημά σας είναι έτοιμο. Μπορείτε να το πάρετε ή να παρασκευάσετε ένα επιπλέον ρόφημα.

■ Υπόδειξη:

Μετά την έναρξη της διαδικασίας παρασκευής μπορεί να σημειωθούν μικρές διακοπές. Αυτές πραγματοποιούνται για να εξασφαλιστεί η ιδανική γεύση και το άρωμα.

Όταν δε θέλετε να παρασκευάσετε άλλα ροφήματα, περνά η συσκευή αυτόματα στη λειτουργία εξοικονόμησης ενέργειας.

Για τη μείωση ακόμα περισσότερο της κατανάλωσης ρεύματος σας συνιστούμε, να απανεργοποιείτε τη συσκευή TASSIMO μετά από κάθε χρήση με το διακόπτη On/Off (1).

Από πού θα προμηθευτείτε T DISC

Η συσκευή TASSIMO λειτουργεί αποκλειστικά και μόνο με τις ειδικές κάψουλες, τα εμπομαζόμενα TASSIMO-T DISC.

Αυτά μπορείτε να τα προμηθευτείτε σε επιλεγμένα καταστήματα και online στη διεύθυνση www.tassimo.com.

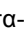

Φύλαξη των T DISC

Τα T DISC μπορείτε να τα φυλάξετε χωρίς ενδοιασμούς στη συσκευασία τους ή σε κάποιο άλλο δοχείο της επιλογής σας. Σημαντικό είναι η φύλαξη να γίνεται σε ένα δροσερό και ξηρό μέρος. Μη φυλάσσετε τα T DISC στο ψυγείο ή στον καταψύκτη. Εάν δεν έχει ανοιχτεί η εξωτερική τους συσκευασία, επιτρέπεται να χρησιμοποιηθούν τα T DISC μέχρι την ημερομηνία ελάχιστης διατηρησιμότητας. Αυτή είναι τυπωμένη πάνω στη μεμβράνη συσκευασίας των T DISC.

Από τη στιγμή που ανοιχτεί η εξωτερική συσκευασία πρέπει να χρησιμοποιήσετε τα T DISC εντός 6 εβδομάδων.

⚠ Κίνδυνος εγκαυμάτων!

- Μην προσπαθήσετε ποτέ, να ανοίξετε το σύστημα παρασκευής κατά τη διάρκεια της διαδικασία παρασκευής του ροφήματος.
- Λάβετε υπόψη σας, ότι τα ροφήματα που παρασκευάζονται είναι καυτά.
- Το σύστημα παρασκευής ασφαλιζεται αυτόματα στα ροφήματα με υψηλότερη πίεση παρασκευής.

- Κατά τη διάρκεια της παρασκευής αναβοσβήνουν η φωτεινή ένδειξη κατάστασης (LED)  (3c) καθώς και η φωτεινή ένδειξη (LED) **+** ή **-** (όταν προηγουμένως είχαν επιλεγεί).
- Σε περίπτωση που επιθυμείτε, μπορείτε να έχετε μια μεγαλύτερη ποσότητα ροφήματος, όταν αμέσως μετά την παρασκευή πατήσετε και κρατήσετε πατημένο το πλήκτρο έναρξης/παύσης (2) ή το πλήκτρο ρύθμισης ροφήματος **+**  (2a).

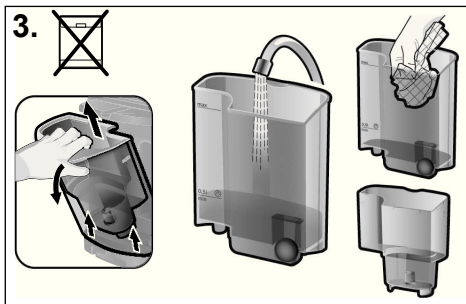
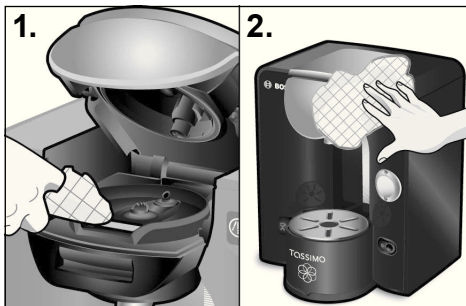
Φροντίδα και καθημερινός καθαρισμός

⚠ Κίνδυνος ηλεκτροπληξίας!

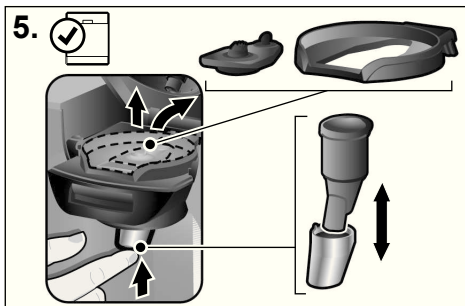
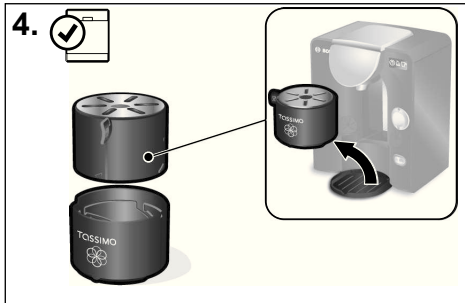
- Πριν από τον καθαρισμό θέστε τη συσκευή εκτός λειτουργίας και αποσυνδέστε το φις.
- Μη βυθίζετε ποτέ τη συσκευή στο νερό.
- Μη χρησιμοποιείτε ατμοκαθαριστές.

Καθαρίζετε τακτικά τη συσκευή TASSIMO για να εξασφαλίσετε την υψηλή ποιότητα των ροφημάτων. Εάν δεν έχετε χρησιμοποιήσει για μεγάλο χρονικό διάστημα τη συσκευή, θα πρέπει να επαναλάβετε μερικές φορές τη διαδικασία καθαρισμού με το T DISC σέρβις, για να εξασφαλίσετε τη γνώριμη ποιότητα ροφήματος (βλέπε στο κεφάλαιο «Θέση της συσκευής TASSIMO σε λειτουργία»).

Μη χρησιμοποιείτε ποτέ ξίδι ή άλλα μέσα με βάση το ξίδι, διαβρωτικά απορρυπαντικά ή χημικά απασβεστωμένο νερό.



1. Καθαρίζετε τακτικά το σύστημα παρασκευής, ιδιαίτερα τη θυρίδα ανάγνωσης του T DISC (4e) καθώς και την περιοχή του κλειστρου με ένα μαλακό, υγρό πανί, ώστε να μπορεί να διαβαστεί σωστά ο ραβδοκώδικας του T DISC.
2. Μπορείτε να σκουπίσετε το περίβλημα της συσκευής με ένα μαλακό, βρεγμένο πανί.
3. Ξεπλύνετε το δοχείο νερού (5) και τη βάση του φυσιγγίου φίλτρου (5c) μόνο με νερό, μην τα πλένετε στο πλυντήριο πιάτων.



4. Όλα τα εξαρτήματα της βάσης εναπόθεσης του φλιτζανιού (7) μπορούν να πλυθούν στο πλυντήριο πιάτων.

5. Αφαιρέστε την υποδοχή T DISC (4b) και τη διάταξη διάτρησης (4c). Αφαιρέστε επίσης την έξοδο ροφήματος (4d), πιέζοντάς την προς τα επάνω. Καθαρίζετε αυτά τα εξαρτήματα τακτικά, διαφορετικά μπορεί να φράξει η έξοδος ροφήματος και να οδηγήσει σε μειωμένη ποσότητα του ροφήματος ή σε διαρροή υγρού.

- ▶ Όλα τα εξαρτήματα μπορούν να πλυθούν στο πλυντήριο πιάτων.
- ▶ Εάν προετοιμάζετε διαφορετικά ροφήματα διαδοχικά μπορείτε να σκουπίσετε με το χέρι ή κάτω από τη βρύση τη διάταξη διάτρησης.

! Σημαντικό:

- Η διάταξη διάτρησης και η έξοδος του ροφήματος αμέσως μετά τη διαδικασία παρασκευής μπορεί να είναι πολύ καυτές.
- Εμείς σας συνιστούμε, να τοποθετείτε ξανά το T DISC σέρβις μετά τη χρήση στη θήκη φύλαξης στην πίσω πλευρά της συσκευής (6).
- Τοποθετήστε την έξοδο του ροφήματος (4d) ξανά μετά τον καθαρισμό.

i Υπόδειξη:

Εμείς συνιστούμε, ιδιαίτερα στα ροφήματα που περιέχουν γάλα ή κακάο, έναν τακτικό καθαρισμό του συστήματος παρασκευής, χρησιμοποιώντας το T DISC σέρβις, όπως περιγράφεται στο κεφάλαιο «Θέση σε λειτουργία της συσκευής TASSIMO».

Απασβέστωση

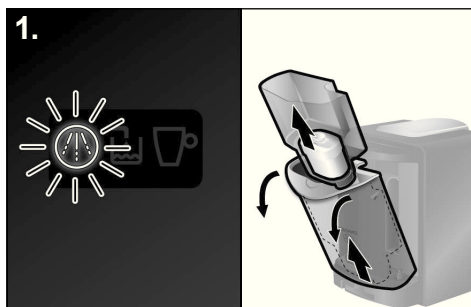
! Σημαντικό:

- Σε περίπτωση πολύ σκληρού νερού, αυξημένης δημιουργίας ατμού ή αποκλίνουσας ποσότητας ροφήματος απασβεστώστε εγκαίρως τη συσκευή!
- Το συμπαραδιδόμενο σύστημα φίλτρου BRITA MAXTRA μειώνει σημαντικά την αναλογία των αλάτων ασβεστίου στο νερό, αλλά δεν αντικαθιστά τις απαραίτητες τακτικές διαδικασίες απασβέστωσης.
- Μην πίνετε τα υγρά.
- Μη χρησιμοποιείτε ποτέ ξίδι ή άλλα μέσα που περιέχουν ξίδι.
- Πριν τη λειτουργία του προγράμματος απασβέστωσης αφαιρέστε οπωσδήποτε τη βάση του φυσιγγίου φίλτρου (5c) μαζί με το φυσίγγιο φίλτρου (5d).
- Σε καμία περίπτωση δεν πρέπει να διακόψετε το πρόγραμμα απασβέστωσης.

Η συσκευή TASSIMO πρέπει να απασβεστώνεται τακτικά, επειδή κατά τη θέρμανση του νερού δημιουργούνται άλατα ασβεστίου, τα οποία συσσωρεύονται σιγά-σιγά στη συσκευή. Αυτό εμφανίζεται με τη φωτοδιόδο (LED) «Απασβέστωση απαραίτητη» (3e). Όταν η φωτεινή ένδειξη ανάβει, πρέπει να απασβεστώσετε τη συσκευή σας χωρίς καθυστέρηση, επειδή η συσκευή μπορεί διαφορετικά να υποστεί ζημιά ή να μειωθεί η ποιότητα του ροφήματος.

Η ένδειξη αρχίζει να αναβοσβήνει, όταν μετά ακόμα 20 T DISC δεν έχετε πραγματοποιήσει την απασβέστωση.

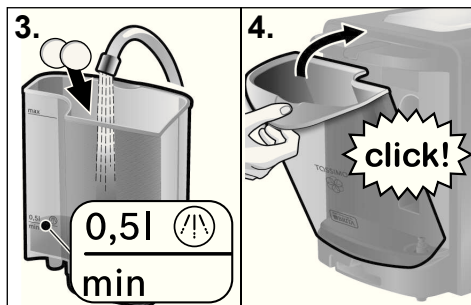
Τα κατάλληλα μέσα απασβέστωσης μπορείτε να τα προμηθευτείτε μέσω της διεύθυνσης www.tassimo.com, στο τμήμα εξυπηρέτησης πελατών της Bosch (αριθ. προϊόντος 310967, επικοινωνία βλέπε στη σελίδα 186) ή στα ειδικά καταστήματα.



Εκτέλεση προγράμματος απασβέστωσης

1. Αφαιρέστε το δοχείο του νερού της συσκευής TASSIMO και αφαιρέστε τη βάση του φυσιγγίου φίλτρου (5c) μαζί με το φυσίγγιο φίλτρου (5d).
2. Αφαιρέστε το T DISC σέρβις από τη θήκη (6) στην πίσω πλευρά της συσκευής.



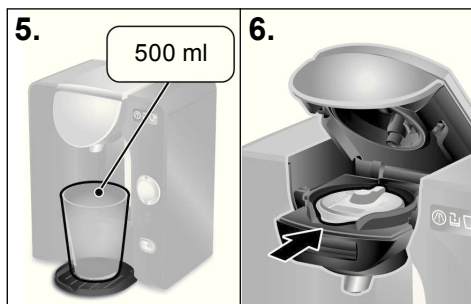


3. Γεμίστε το δοχείο του νερού μέχρι το μαρκάρισμα απασβέστωσης (0,5l) και προσθέστε το μέσο απασβέστωσης σύμφωνα με τα στοιχεία του κατασκευαστή.

! Υπόδειξη:

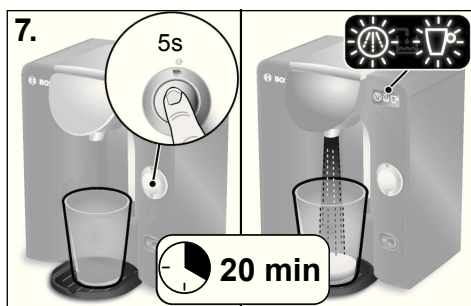
Σε περίπτωση σκληρού νερού αυξήσετε τη δόση του μέσου απασβέστωσης.

4. Τοποθετήστε το δοχείο του νερού λοξά μέσα και στρέψτε το προς τη συσκευή, ώσπου να ασφαλίσει με το χαρακτηριστικό ήχο.





5. Τοποθετήστε ένα κατάλληλο δοχείο με χωρητικότητα το λιγότερο 500 ml κάτω από την έξοδο του ροφήματος.
6. Ανοίξτε το σύστημα παρασκευής, σηκώνοντας τη λαβή (4a) και οδηγήστε το σύστημα παρασκευής προς τα επάνω. Τοποθετήστε το T DISC σέρβις με το ραβδοκώδικα προς τα κάτω πάνω στην υποδοχή T DISC (4b). Προσέξτε, να κεντραριστεί η γλώσσα του T DISC στο άνοιγμα μπροστά.

- Κλείστε το σύστημα παρασκευής, οδηγώντας το προς τα κάτω και πιέζοντας μετά τη λαβή (4a) προς τη συσκευή, ώσπου να ασφαλίσει με το χαρακτηριστικό ήχο.

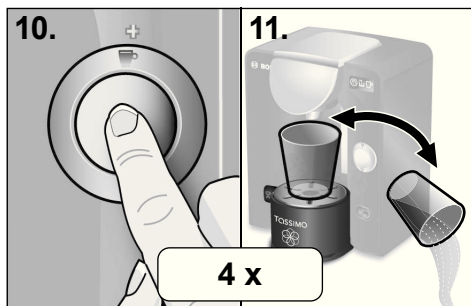
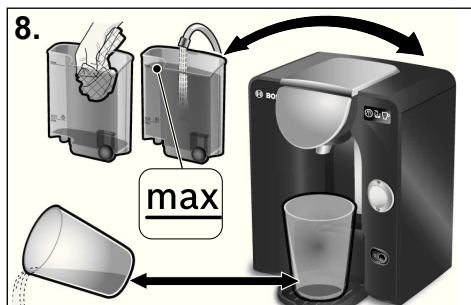


7. Ξεκινήστε το πρόγραμμα απασβέστωσης, κρατώντας πατημένο το πλήκτρο έναρξης/παύσης (2) **το ελάχιστο 5 δευτερόλεπτα**.

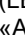

- Αφήστε ελεύθερο το πλήκτρο έναρξης/παύσης μετά από 5 δευτερόλεπτα, η συσκευή ξεκινά αυτόματα τη διαδικασία της απασβέστωσης. Αυτό εμφανίζεται με το αναβόσβημα της φωτοδιόδου κατάστασης (LED)  και της φωτοδιόδου (LED) «Απασβέστωση απαραίτητη» .

! Σημαντικό:

Το πρόγραμμα απασβέστωσης διαρκεί περίπου **20 λεπτά**.

**i Υπόδειξη:**

Το υγρό απασβέστωσης περνά μέσα από τη συσκευή σε περισσότερες φάσεις και καταλήγει στο δοχείο συλλογής μέχρι να αδειάσει τελείως το δοχείο νερού. Στο δοχείο νερού παραμένει πάντα μία μικρή ποσότητα νερού.

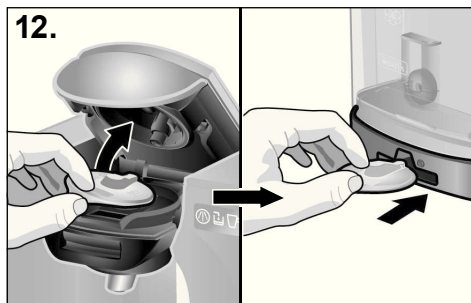
8. Όταν η φωτεινή ένδειξη κατάσταση (LED)  και η φωτεινή ένδειξη (LED) «Απασβέστωση απαραίτητη»  σταματήσουν να αναβοσβήνουν, η διαδικασία της απασβέστωσης έχει τελειώσει. Αδειάστε το δοχείο και τοποθετήστε το ξανά κάτω από την έξοδο του ροφήματος.
 - ▶ Ξεπλύνετε προσεκτικά το δοχείο του νερού και γεμίστε το με καθαρό νερό μέχρι το μαρκάρισμα **max**.
 - ▶ Στη συνέχεια τοποθετήστε το δοχείο του νερού ξανά στη συσκευή TASSIMO.
9. Ανοίξτε και κλείστε το σύστημα παρασκευής (το T DISC σέρβις παραμένει στην υποδοχή T DISC).

10. Πατήστε το πλήκτρο έναρξης/παύσης (2) σύντομα, για να εκτελέσετε τη διαδικασία καθαρισμού.
11. Στη συνέχεια της διαδικασίας καθαρισμού αδειάστε το δοχείο και τοποθετήστε το ξανά κάτω από την έξοδο του ροφήματος.

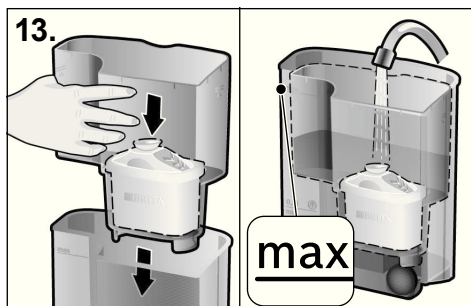
! Σημαντικό:

Εκτελέστε τα βήμα 10 και 11 τέσσερις φορές.

Η συσκευή TASSIMO έχει απασβεστωθεί και καθαριστεί με επιτυχία.



12. Ανοίξτε τώρα το σύστημα παρασκευής, αφαιρέστε το T DISC σέρβις και φυλάξτε το στη θήκη (6) του T DISC σέρβις και τις σύντομες οδηγίες στην πίσω πλευρά της συσκευής.



13. Τοποθετήστε τώρα τη βάση του φυσιγγίου φίλτρου (5c) μαζί με το φυσιγγιο φίλτρου (5d) ξανά στο άδειο δοχείο του νερού και γεμίστε το δοχείο μέχρι το μαρκάρισμα **max** με καθαρό νερό.

! Υπόδειξη:

Η συσκευή TASSIMO είναι πάλι έτοιμη για χρήση.

! Σημαντικό:

- Η Bosch κατασκευάζει μόνο τη συσκευή TASSIMO. Για το λόγο αυτό, δεν εγγυάται τη διαθεσιμότητα των TASSIMO T DISC.
- Για να μάθετε από πού μπορείτε να αγοράσετε T DISC ροφημάτων, επισκεφτείτε την τοποθεσία www.tassimo.com


Αποκομιδή

Η συσκευή αυτή έχει σημανθεί σύμφωνα με την οδηγία 2002/96/EG σχετικά με παλιές ηλεκτρικές και ηλεκτρονικές συσκευές (waste electrical and electronic equipment – WEEE). Η οδηγία αυτή ορίζει το πλαίσιο για τον τρόπο αποκομιδής και αξιοποίησης παλαιών συσκευών που ισχύει για ολόκληρη την Ε.Ε. Για τους τρόπους αποκομιδής που ισχύουν επί του παρόντος, θα σας ενημερώσει ο ειδικός έμπορος.



Με την επιφύλαξη παντός νόμιμου δικαιώματος

Επιλύστε μόνοι σας τα προβλήματα

Στον πίνακα που ακολουθεί θα βρείτε λύσεις για τα προβλήματα ή τις βλάβες που σχετίζονται με τη χρήση της συσκευής TASSIMO και τις οποίες μπορείτε να αποκαταστήσετε μόνοι σας. Εάν δε βρείτε κάποια λύση για ένα συγκεκριμένο πρόβλημα επικοινωνήστε με το τμήμα εξυπηρέτησης πελατών.

Πρόβλημα	Πιθανή αιτία	Αντιμετώπιση
Η συσκευή δε λειτουργεί, δεν ανάβει κανένα από τα στοιχεία ενδείξεων.	Η συσκευή ενδεχομένως δεν έχει καμία τροφοδοσία ρεύματος.	Ελέγξτε, εάν η συσκευή είναι συνδεδεμένη στην τροφοδοσία ρεύματος.
Η συσκευή είναι σε λειτουργία, αλλά δεν έρχεται όμως κανένα ρόφημα.	Το δοχείο του νερού δεν είναι σωστά τοποθετημένο.	Ελέγξτε, εάν το δοχείο του νερού είναι σωστά τοποθετημένο.
	Το δοχείο του νερού αφαιρέθηκε κατά τη διάρκεια της παρασκευής ή βρίσκεται αέρας στο σύστημα.	Ξεκινήστε μια διαδικασία ξεπλύματος με το T DISC σέρβις.
	Το φλοτέρ στο δοχείο του νερού είναι μαγκωμένο.	Καθαρίστε το δοχείο του νερού και ελευθερώστε το φλοτέρ.
Από τη συσκευή έρχεται λιγότερο ρόφημα από συνήθως.	Δεν υπάρχει αρκετό νερό στο δοχείο του νερού.	Γεμίστε το δοχείο μετά την παρασκευή ροφήματος και πατήστε το πλήκτρο έναρξης/παύσης. Το ρόφημά σας θα παρασκευαστεί στη συνέχεια.
	Η συσκευή πρέπει να απασβεστωθεί.	Απασβεστώστε τη συσκευή σύμφωνα με το κεφάλαιο «Απασβέστωση».
Από τη συσκευή εξέρχεται περισσότερος ατμός από συνήθως.	Η συσκευή πρέπει να απασβεστωθεί.	Απασβεστώστε τη συσκευή σύμφωνα με το κεφάλαιο «Απασβέστωση».
Η συσκευή δεν αναγνωρίζει το τοποθετημένο T DISC και παραμένει σε κατάσταση ετοιμότητας (Standby) ή η φωτεινή ένδειξη κατάστασης (LED)  ανάβει κόκκινη.	Η συσκευή δεν είναι ενεργοποιημένη.	Βεβαιωθείτε, ότι η συσκευή είναι ενεργοποιημένη, προτού τοποθετήσετε ένα T DISC.
	Δεν τοποθετήθηκε κανένα T DISC.	Ελέγξτε, εάν έχει τοποθετηθεί ένα T DISC.
	Ο ραβδοκώδικας δεν αναγνωρίστηκε.	Καθαρίστε τη θυρίδα ανάγνωσης T DISC και πιέστε τον ραβδοκώδικα με τον αντίχειρα προς τα κάτω. Χρησιμοποιήστε ένα νέο T DISC.
	Το σύστημα παρασκευής δεν είναι σωστά κλεισμένο.	Εάν το πρόβλημα δεν μπορεί να αποκατασταθεί, ελάτε σε επαφή με τη γραμμή καταναλωτών TASSIMO. Καθαρίστε καλά το σύστημα παρασκευής, κυρίως στη περιοχή του κλειστρου.

Πρόβλημα	Πιθανή αιτία	Αντιμετώπιση
Η ποιότητα της κρέμας (καΐμάκι) μειώθηκε.	Η έξοδος του ροφήματος είναι κολλημένη ή λερωμένη.	Απομακρύνετε την έξοδο του ροφήματος από το σύστημα παρασκευής και αφαιρέστε τη διάταξη διάτρησης. Καθαρίστε όλα τα εξαρτήματα καλά, συναρμολογήστε τα και τοποθετήστε τα ξανά.
	Η συσκευή έχει άλατα.	Καθαρίστε το σύστημα παρασκευής με τη βοήθεια του T DISC σέρβις.
Το σύστημα παρασκευής δεν μπορεί να ασφαλιστεί.	Η διάταξη διάτρησης T DISC ή η υποδοχή T DISC δεν έχει τοποθετηθεί σωστά.	Απασβεστώστε τη συσκευή σύμφωνα με το κεφάλαιο «Απασβέστωση».
	Το T DISC δεν είναι σωστά τοποθετημένο.	Τοποθετήστε τη διάταξη διάτρησης T DISC ή την υποδοχή T DISC σωστά.
	Το σύστημα παρασκευής δεν είναι σωστά κλεισμένο.	Τοποθετήστε το T DISC ακόμα μια φορά και προσέξτε την άνοιγμα.
Το σύστημα παρασκευής δεν μπορεί να ανοίξει.	Το σύστημα παρασκευής είναι ακόμα ασφαλισμένο.	Πιέστε το λαβή προς τη συσκευή, ώσπου να ασφαλίσει με το χαρακτηριστικό ήχο.
		Καθαρίστε καλά το σύστημα παρασκευής, κυρίως στη περιοχή του κλείστρου.
Από το σύστημα παρασκευής στάζει νερό.	Το T DISC είναι χαλασμένο ή μη στεγανό.	Περιμένετε, ώσπου να σταματήσει η φωτοδίοδος κατάστασης (LED) \square (3c) να αναβοσβήνει, προτού ανοίξετε το σύστημα παρασκευής.
	Η διάταξη διάτρησης δεν είναι σωστά τοποθετημένη.	Σταματήστε τη διαδικασία παρασκευής, περιμένετε ώσπου να κρυώσει η συσκευή, απομακρύνετε το T DISC και καθαρίστε το σύστημα παρασκευής.
Πάνω στην επιφάνεια κάτω από τη βάση ενάποθεσης του φλιτζανιού συγκεντρώνεται νερό.	Πρόκειται για νερό συμπύκνωσης.	Τοποθετήστε τη διάταξη διάτρησης σωστά.
		Συμπύκνωμα μπορεί να δημιουργηθεί και δεν πρόκειται για σφάλμα. Σκουπίστε το νερό με ένα πανί.

Πρόβλημα	Πιθανή αιτία	Αντιμετώπιση
Το T DISC σέρβις είναι χαλασμένο ή χάθηκε.	Το T DISC σέρβις χρειάζεται για τις διαδικασίες καθαρισμού και απασβέστωσης.	Κοιτάξτε στη θήκη φύλαξης του T DISC σέρβις στην πίσω πλευρά της συσκευής. Το T DISC σέρβις μπορείτε να το προμηθευτείτε μέσω του τμήματος εξυπηρέτησης πελατών της Bosch (αριθμός προϊόντος 624088, για επικοινωνία βλέπε σελίδα 186).
Ανάβει η ένδειξη  «Πλήρωση του δοχείου νερού», παρόλο που υπάρχει αρκετό νερό στο δοχείο.	Το φλοτέρ στο δοχείο του νερού είναι μαγκωμένο.	Καθαρίστε το δοχείο του νερού και ελευθερώστε το φλοτέρ.
Ανάβει η ένδειξη  «Απασβέστωση απαραίτητη», παρόλο που χρησιμοποιήθηκε αφαλατωμένο νερό.	Επίσης και το αφαλατωμένο νερό περιέχει μικρές ποσότητες ασβεστίου.	Απασβεστώστε τη συσκευή. Κατάλληλα υγρά απασβέστωσης μπορείτε να προμηθευτείτε μέσω της διεύθυνσης www.tassimo.com , από το τμήμα εξυπηρέτησης πελατών της Bosch (αριθμός προϊόντος 310967, για επικοινωνία βλέπε σελίδα 186) ή στα ειδικά καταστήματα.
Η ένδειξη αλλαγής φυσιγγίου δε λειτουργεί πλέον.	Ενεργήστε σύμφωνα με τις υποδείξεις στη σελίδα 169.	Εάν παρόλ' αυτά δε λειτουργεί η ένδειξη αλλαγής φυσιγγίου, ελάτε σε επαφή με τη γραμμή καταναλωτών TASSIMO.

Περισσότερες πληροφορίες για την εξυπηρέτηση πελατών θα βρείτε στην ιστοσελίδα www.tassimo.com

Garantiebedingungen

Gültig in der Bundesrepublik Deutschland

Die nachstehenden Bedingungen, die Voraussetzungen und Umfang unserer Garantieleistung beschreiben, lassen die Gewährleistungsverpflichtungen des Verkäufers aus dem Kaufvertrag mit dem Endabnehmer unberührt.

Für dieses Gerät leisten wir Garantie gemäß nachstehenden Bedingungen:

- Wir beheben unentgeltlich nach Maßgabe der folgenden Bedingungen (Nr. 2 – 6) Mängel am Gerät, die nachweislich auf einem Material- und/ oder Herstellungsfehler beruhen, wenn sie uns unverzüglich nach Feststellung und innerhalb von 24 Monaten nach Lieferung an den Erstendabnehmer gemeldet werden. Zeigt sich der Mangel innerhalb von 6 Monaten ab Lieferung, wird vermutet, dass es sich um einen Material- oder Herstellungsfehler handelt.
- Die Garantie erstreckt sich nicht auf leicht zerbrechliche Teile wie z.B. Glas oder Kunststoff bzw. Glühlampen. Eine Garantiepflicht wird nicht ausgelöst durch geringfügige Abweichungen von der Soll Beschaffenheit, die für Wert und Gebrauchstauglichkeit des Gerätes unerheblich sind, oder durch Schäden aus chemischen und elektrochemischen Einwirkungen von Wasser, sowie allgemein aus anomalen Umweltbedingungen oder sachfremden Betriebsbedingungen oder wenn das Gerät sonst mit ungeeigneten Stoffen in Berührung gekommen ist. Ebenso kann keine Garantie übernommen werden, wenn die Mängel am Gerät auf Transportschäden, die nicht von uns zu vertreten sind, nicht fachgerechte Installation und Montage, Fehlgebrauch, eine nicht haushaltsübliche Nutzung, mangelnde Pflege oder Nichtbeachtung von Bedienungs- oder Montagehinweisen zurückzuführen sind. Der Garantieanspruch erlischt, wenn Reparaturen oder Eingriffe von Personen vorgenommen werden, die hierzu von uns nicht ermächtigt sind, oder wenn unsere Geräte mit Ersatzteilen, Ergänzungs- oder Zubehörteilen versehen werden, die keine Originalteile sind und dadurch ein Defekt verursacht wird.
- Die Garantieleistung erfolgt in der Weise, dass mangelhafte Teile nach unserer Wahl unentgeltlich instandgesetzt oder durch einwandfreie Teile ersetzt werden.
Geräte, die zumutbar (z.B. im PKW) transportiert werden können, und für die unter Bezugnahme auf diese Garantie eine Garantieleistung beansprucht wird, sind unserer nächstgelegenen Kundendienststelle oder unserem Vertragskundendienst zu übergeben oder zuzusenden. Instandsetzungen am Aufstellungsort können nur für stationär betriebene (feststehende) Geräte verlangt werden.
Es ist jeweils der Kaufbeleg mit Kauf- und/oder Lieferdatum vorzulegen. Ersetzte Teile gehen in unser Eigentum über.
- Sofern die Nachbesserung von uns abgelehnt wird oder fehlschlägt, wird innerhalb der oben genannten Garantiezeit auf Wunsch des Endabnehmers kostenfrei gleichwertiger Ersatz geliefert.
- Garantieleistungen bewirken weder eine Verlängerung der Garantiefrist, noch setzen sie eine neue Garantiefrist in Lauf. Die Garantiefrist für eingebaute Ersatzteile endet mit der Garantiefrist für das ganze Gerät.
- Weitergehende oder andere Ansprüche, insbesondere solche auf Ersatz außerhalb des Gerätes entstandener Schäden sind – soweit eine Haftung nicht zwingend gesetzlich angeordnet ist – ausgeschlossen.

Diese Garantiebedingungen gelten für in Deutschland gekaufte Geräte. Werden Geräte ins Ausland verbracht, die die technischen Voraussetzungen (z.B. Spannung, Frequenz, Gasarten, etc.) für das entsprechende Land aufweisen und die für die jeweiligen Klima- und Umweltbedingungen geeignet sind, gelten diese Garantiebedingungen auch, soweit wir in dem entsprechenden Land ein Kundendienstnetz haben. Für im Ausland gekaufte Geräte gelten die von unserer jeweils zuständigen Landesvertretung herausgegebenen Garantiebedingungen. Diese können Sie über Ihren Fachhändler, bei dem Sie das Gerät gekauft haben, oder direkt bei unserer Landesvertretung anfordern.

Beachten Sie unser weiteres Kundendienst-Angebot:

Auch nach Ablauf der Garantie stehen Ihnen unser Werkskundendienst und unsere Servicepartner zur Verfügung.

Robert Bosch Hausgeräte GmbH
Carl Wery Str. 34 / 81739 München // Germany

Gültig in Österreich und in der Schweiz

Für dieses Gerät gelten die von unserer jeweils zuständigen Landesvertretung herausgegebenen Garantiebedingungen, in dem das Gerät gekauft wurde. Sie können die Garantiebedingungen jederzeit über Ihren Fachhändler, bei dem Sie das Gerät gekauft haben oder direkt bei unserer Landesvertretung anfordern.

Darüber hinaus sind diese auch im Internet unter der benannten Webadresse hinterlegt. Für die Inanspruchnahme von Garantieleistungen ist in jedem Fall die Vorlage des Kaufbeleges erforderlich.

04/2010

en Guarantee

The guarantee conditions for this appliance are as defined by our representative in the country in which it is sold. Details regarding these conditions can be obtained from the dealer from whom the appliance was purchased. The bill of sale or receipt must be produced when making any claim under the terms of this guarantee.

es Garantía

CONDICIONES DE GARANTIA PAE BOSCH se compromete a reparar o reponer de forma gratuita durante un período de 24 meses, a partir de la fecha de compra por el usuario final, las piezas cuyo defecto o falta de funcionamiento obedezca a causas de fabricación, así como la mano de obra necesaria para su reparación, siempre y cuando el aparato sea llevado por el usuario al taller del Servicio Técnico Autorizado por BOSCH.

En el caso de que el usuario solicitara la visita del Técnico Autorizado a su domicilio para la reparación del aparato, estará obligado el usuario a pagar los gastos del desplazamiento.

Esta garantía no incluye: lámparas, cristales, plásticos, ni piezas estéticas, reclamadas después del primer uso, ni averías producidas por causas ajenas a la fabricación o por uso no doméstico.

Igualmente no están amparadas por esta garantía las averías o falta de funcionamiento producidas por causas no imputables al aparato (manejo inadecuado del mismo, limpiezas, voltajes e instalación incorrecta) o falta de seguimiento de las instrucciones de funcionamiento y mantenimiento que para cada aparato se incluyen en el folleto de instrucciones. Para la efectividad de esta garantía es imprescindible acreditar por parte del usuario y ante el Servicio Autorizado de BOSCH, la fecha de adquisición mediante la correspondiente FACTURA DE COMPRA que el usuario acompañará con el aparato cuando ante la eventualidad de una avería lo tenga que llevar al Taller Autorizado.

La intervención en el aparato por personal ajeno al Servicio Técnico Autorizado por BOSCH, significa la pérdida de garantía. GUARDE POR TANTO LA FACTURA DE COMPRA. Todos nuestros técnicos van provistos del correspondiente carnet avalado por ANFEL (Asociación Nacional de Fabricantes de Electrodomésticos) que le acredita como Servicio Autorizado de BOSCH. Exija su identificación.

fr Garantie (CH)

Les conditions de garantie applicables sont celles publiées par notre distributeur dans le pays où a été effectué l'achat. Le revendeur chez qui vous vous êtes procuré l'appareil fournira les modalités de garantie sur simple demande de votre part. En cas de recours en garantie, veuillez toujours vous munir de la preuve d'achat.

it Garanzia (CH)

Per questo apparecchio sono valide le condizioni di garanzia pubblicate dal nostro rappresentante nel paese di vendita. Il rivenditore, presso il quale è stato acquistato l'apparecchio, è sempre ben disposto a fornire a richiesta informazioni a proposito. Per l'esercizio del diritto di garanzia è comunque necessario presentare il documento di acquisto.

pt Garantia

Para este aparelho vigoram as condições de garantia publicadas pelo nosso representante no país em que o mesmo for adquirido. O representante onde comprou o aparelho poderá dar-lhe mais pormenores sobre este assunto. Para a prestação de qualquer serviço dentro da garantia é, no entanto, necessária a apresentação do documento de compra do aparelho.

no Garanti

For dette apparatet gjelder de garantibetingelser som er oppgitt av vår representant i de respektive land. Detaljer om disse garantibetingelsene får du ved å henvende deg til elektrohandelen der du har kjøpt apparatet. Ved krav i forbindelse med garantitytelse, er det i alle fall nødvendig å legge fram kvittering for kjøpet av apparatet.

da Reklamationsret

På dette apparat yder Bosch 2 års reklamationsret. Købsnota skal altid vedlægges ved indsendelse til reparation, hvis denne ønskes udført indenfor retten til reklamation. Medfølger købsnota ikke, vil reparationen altid blive udført mod beregning.

Indsendelse til reparation

Skulle Deres Bosch apparat gå i stykker, kan det indsendes til vort serviceværksted: BSH Hvidevarer A/S, Telegrafvej 4, 2750 Ballerup, tlf. 44 89 88 10.

sv Konsumentbestämmelser

I Sverige gäller av EHL antagna konsumentbestämmelser. Den fullständiga texten finns hos din handlare. Spar kvittot.

el Όροι εγγύησης

1. Η Εγγύηση καλής λειτουργίας των προϊόντων μας παρέχεται για χρονικό διάστημα είκοσι τεσσάρων (24) μηνών από την ημερομηνία της πρώτης αγοράς που αναγράφεται στη θεωρημένη απόδειξη αγοράς. Για την παροχή της εγγύησης απαιτείται η επίδειξη της θεωρημένης απόδειξης αγοράς στην οποία αναγράφεται ο τύπος και το μοντέλο του προϊόντος.

2. Η εταιρεία μέσα στα ανωτέρω χρονικά όρια, σε περίπτωση πλημμελούς λειτουργίας της συσκευής, αναλαμβάνει την υποχρέωση της επαναφοράς της σε ομαλή λειτουργία και της αντικατάστασης κάθε τυχόν ελαττωματικού μέρους (πλην των αναλώσιμων και των ευπαθών, όπως τα γυάλινα, λαμπτήρες κλπ). Απαραίτητη προϋπόθεση για να ισχύει η εγγύηση είναι η μη

λειτουργία της συσκευής να προέρχεται από την πολυμελή κατασκευή της και όχι επί παραδείγματι από κακή χρήση, λανθασμένη εγκατάσταση, μη τήρηση των οδηγιών χρήσης της συσκευής, ακατάλληλη συντήρηση από πρόσωπα μη εξουσιοδοτημένα από την BSH Ελλάς ABE ή από εξωγενείς παράγοντες όπως διακοπές ηλεκτρικού ρεύματος ή διαφοροποίησης της τάσης κλπ

3. Στην περίπτωση που το προϊόν δεν λειτουργεί σωστά λόγω της κατασκευής του και εφόσον η πλημμελής λειτουργία εκδηλώθηκε κατά την περίοδο εγγύησης, το Εξουσιοδοτημένο Σέρβις (η το εξουσιοδοτημένο συνεργείο) της BSH Ελλάς ABE θα το επισκευάσει με σκοπό τη χρήση για την οποία κατασκευάστηκε, χωρίς να υπάρξει χρέωση για ανταλλακτικά ή την εργασία.

4. Δεν καλύπτονται από την εγγύηση οι χρεώσεις και οι κίνδυνοι που σχετίζονται με τη μεταφορά του προϊόντος προς επίσκεψη στον μεταπωλητή ή προς το Εξουσιοδοτημένο Σέρβις της BSH Ελλάς ABE

5. Όλες οι επισκευές της εγγύησης πρέπει να γίνονται από το Εξουσιοδοτημένο Σέρβις (η το εξουσιοδοτημένο συνεργείο) της BSH Ελλάς ABE.

6. Η εγγύηση δεν καλύπτει κανένα προϊόν που χρησιμοποιείται πέραν των προδιαγραφών για τις οποίες κατασκευάστηκε (π.χ. οικιακή χρήση).

7. Η εγγύηση καλής λειτουργίας που παρέχεται από τον κατασκευαστή παύει αν αποκολληθούν, αλλοιωθούν ή τροποποιηθούν με οποιοδήποτε τρόπο οι ταινίες ασφαλείας ή οι ειδικές διακριτικές αυτοκόλλητες ετικέτες επί των οποίων αναγράφεται ο αριθμός σειράς ή η ημερομηνία αγοράς.

8. Η εγγύηση δεν καλύπτει:

- Επισκευές, μετατροπές ή καθαρισμούς που έλαβαν χώρα σε κέντρο service μη εξουσιοδοτημένο από την BSH Ελλάς ABE
- Λάθος χρήση, υπερβολική χρήση, χειρισμό ή λειτουργία του προϊόντος κατά τρόπο μη σύμφωνο με τις οδηγίες που περιέχονται στα εγχειρίδια χρήσης και/ή στα σχετικά έγγραφα χρήσης, συμπεριλαμβανομένων της πλημμελούς φύλαξης της συσκευής, της πτώσης της συσκευής κλπ.
- Προϊόντα με δυσανάγνωστο αριθμό σειράς.
- Ζημιές που προκαλούνται ενδεικτικά από αστραπές, νερό ή υγρασία, φωτιά, πόλεμο, δημόσιες αναταραχές, λάθος τάσεις του δικτύου παροχής ρεύματος, ή οποιοδήποτε λόγο που είναι πέραν από τον έλεγχο του κατασκευαστή ή του εξουσιοδοτημένου συνεργείου.

9. Η εγγύηση που προσφέρεται παύει να ισχύει εφόσον η κυριότητα της συσκευής μεταβιβαστεί σε τρίτο πρόσωπο από τον αρχικό αγοραστή το όνομα του οποίου αναγράφεται στο παραστατικό αγοράς της συσκευής.

10. Αντικατάσταση της συσκευής γίνεται μόνο εφόσον δεν είναι δυνατή η επιδιόρθωση της κατόπιν πιστοποίησης της αδυναμίας επισκευής από το Εξουσιοδοτημένο Σέρβις (η το εξουσιοδοτημένο συνεργείο) της BSH Ελλάς ABE

11. Η κάθε επισκευή ή η αντικατάσταση ελαττωματικού μέρους δεν παρατείνει τον χρόνο εγγύησης του προϊόντος.

12. Εξαρτήματα και υλικά που αντικαθίστανται κατά τη διάρκεια της εγγύησης επιστρέφονται στο συνεργείο.

BSH A.B.E. – 17ο χλμ Εθνικής οδού Αθηνών
– Λαμίας & Ποταμού 20, Κηφισιά

SERVICE
Αθήνα: 17ο χλμ. Εθνικής οδού Αθηνών
– Λαμίας & Ποταμού 20, Κηφισιά
τηλ.: 210-42.77.700

Θες/νίκη: 8,3ο χλμ. Εθνικής οδού Θες/νίκης
– Μουδανίων, Περιοχή Θέρμη
τηλ.: 2310-497.200

Πάτρα: Χαραλάμπη & Ερενστρώλε
τηλ.: 2610-330.478

Κρήτη: Εθνικής Αντιστάσεως 23 & Καλαμά, Ηράκλειο
τηλ.: 2810-321.573

Κύπρος: Αρχ. Μακαρίου Γ' 39, Έγκωμη – Λευκωσία
– Παγκύπριο
τηλ.: 77778007

Kundendienst – Customer Service

DE Deutschland, Germany

BSH Hausgeräte Service GmbH
Trautskirchener Strasse 6 – 8
90431 Nürnberg
Online Auftragsstatus, Pickup
Service für Kaffeevollautomaten
und viele weitere Infos unter:
www.bosch-home.com

Reparaturservice*

(Mo-Fr: 8:00-18:00 erreichbar)
Tel.: 01801 33 53 03
mailto:cp-servicecenter@bshg.com

Ersatzteilbestellung*

(365 Tagen rund um die Uhr erreichbar)
Tel.: 01801 33 53 04
Fax: 01801 33 53 08
mailto:spareparts@bshg.com

*) 3,9 Ct./Min. aus dem Festnetz,
Mobilfunk max. 0,42 €/Min.

AT Österreich, Austria

BSH Hausgeräte Gesellschaft mbH
Werkskundendienst für Hausgeräte
Quellenstrasse 2
1100 Wien
Tel.: 0810 240 260*
Fax: 01 605 75 51 212
mailto:vie-stoerungsannahme@
bshg.com

Hotline für Espresso-Geräte:

Tel.: 0810 700 400*
www.bosch-home.at

*innerhalb Österreichs zum Regionaltarif

CH Schweiz, Suisse, Svizzera, Switzerland

BSH Hausgeräte AG
Fahrweidstrasse 80
8954 Geroldswil
mailto:ch-info.hausgeraete@bshg.com

Service:

Tel.: 0848 840 040
Fax: 0848 840 041
mailto:ch-reparatur@bshg.com

Ersatzteile:

Tel.: 0848 880 080
Fax: 0848 880 081
mailto:ch-ersatzteil@bshg.com
www.bosch-home.com

CY Cyprus, Κύπρος

BSH Ikiakes Syskeves-Service
39, Arh. Makaariou III Str.
2407 Egomi/Nikosia (Lefkosalia)
Tel.: 77 77 807
Fax: 022 65 81 28
mailto:bsh.service.cyprus@
cytanet.com.cy

DK Danmark, Denmark

BSH Hvidevarer A/S
Telegrafvej 4
2750 Ballerup
Tel.: 44 89 88 85
Fax: 44 89 89 86
mailto:BSH-Service.dk@BSHG.com
www.bosch-home.dk

ES España, Spain

BSH Electrodomésticos España S. A.
Servicio BSH al Cliente
Tel.: 902 28 88 38
www.bosch-home.es

Taller Central de Reparación
Polígono PLA-ZA
Calle Manfredonia, N° 6
50197 Zaragoza

Oficinas Centrales
Polígono Malpica, Calle D
Parcela 96 A
50016 Zaragoza

FR France

BSH Electroménager S.A.S.
50 rue Ardoin – BP 47
93401 SAINT-OUEN cedex
Service interventions:
Tel.: 01 40 10 42 15

Service Pièces Détachées et
Accessoires:

0 892 698 009 (0,34 € TTC/mn)

Service Consommateurs:

0 892 698 010 (0,34 € TTC/mn)

mailto:soa-bosch-consommateurs

@bshg.com

www.bosch-home.fr

GB Great Britain

BSH Home Appliances Ltd.
Grand Union House
Old Wolverton Road
Wolverton
Milton Keynes MK12 5PT

To arrange an engineer visit,
to order spare parts and accessories
or for product advice please visit:

www.bosch-home.co.uk

or call

Tel.: 0844 892 8979*

*Calls from a BT landline will be charged at
up to 3 pence per minute. A call set-up fee
of up to 6 pence may apply.

GR Greece, Ελλάς

BSH Ikiakes Siskeves A. B. E.
Central Branch Service
17 km E.O. Athinon-Lamias &
Potamou 20
14564 Kifisia

Greece – Athens

Tel.: 2104 277 701

Fax: 2104 277 669

Central-Greece – Patras

Tel.: 2610 330 478

Fax: 2610 331 832

North-Greece – Thessaloniki

Tel.: 2310 497 200

Fax: 2310 497 220

South-Greece – Heraklion/Kreta

Tel.: 2810 325 403

Fax: 2810 324 585

mailto:cs_gr_helpdesk@bshg.com

www.bosch-home.gr

IE Republic of Ireland

BSH Home Appliances Ltd.
Unit F4, Ballymount Drive
Ballymount Industrial Estate
Walkinstown
Dublin 12

Service Requests, Spares and
Accessories

Tel.: 01450 2655

Fax: 01450 2520

www.bosch-home.co.uk

NO Norge, Norway

BSH Husholdningsapparater A/S
Grensevingen 9
0661 Oslo

Tel.: 22 66 06 00

mailto:Bosch-Service-NO@bshg.com

www.bosch-home.no

PT Portugal

BSHP Electrodomésticos Lda.

Rua Alto do Montijo, nº 15

2790-012 Carnaxide

Tel.: 707 500 545

Fax: 21 4250 701

mailto:bosch.electrodomesticos.pt@

bshg.com

www.bosch-home.pt

SE Sverige, Sweden

BSH Home Appliances AB

Landsvägen 32

169 29 Solna

Tel.: 0771 11 22 77

mailto:Bosch-Service-SE@bshg.com

www.bosch-home.se



Servicio al Consumidor de TASSIMO

Para más información o para conocer las direcciones de los Centros de Servicio Autorizados Bosch más cercanos, por favor contacte con TASSIMO:

Teléfono del Servicio al Consumidor de TASSIMO: **901 888 037**

Dirección postal: Kraft Foods España Commercial, S.L., Ref. TASSIMO, c/ Eucalipto, 25,
28016 Madrid



Apoio ao Consumidor de Tassimo

Para mais informações, questões ou localizações dos Centro de Serviço autorizados pela Bosch mais perto de si, por favor contacte Tassimo

Telefone de apoio ao consumidor de Tassimo : **707 500 175**

Taxa : 0,10 €/Min para telefone fixo e 0,25 €/Min para telemóveis

De 2ª a 6ª feira das 9h às 18h (excepto feriados)

Morada: Kraft Foods Portugal Produtos Alimentares, Unipessoal, Lda

Alfrapark - Edifício C - Piso 3

Estrada do Seminário, nº 4

Alfragide

2610-171 Amadora / Portugal



Tassimo Support

För information, frågor eller adress till närmsta Bosch service center kontakta Tassimo Support:

Tel nr **0200-883721**

Kraft Foods Sverige AB

Konsumenttjänst

424 80 Angered



Tassimo support

For information, spørgsmål eller adresse til nærmeste Bosch service center kontakt Tassimo support:
Tlf. **80-883521**

Kraft Foods Danmark

Forbrugerservice

Roskildevej 161

2620 Albertslund



Tassimo-hjelp

For informasjon, spørsmål eller adresse til nærmeste Bosch servicesenter, vennligst kontakt Tassimo forbrukerservice:

Tel nr **800-17073**

Kraft Foods Norge AS

Forbrukerservice

P.O. Box 6658 Rodeløkka

0502 Oslo



TASSIMO Γραμμή καταναλωτών

00800-12-8484

Χωρίς Χρέωση από σταθερό

KRAFT FOODS HELLAS SA.

Φ. Γκινοσάτη 19.

14452, Μεταμόρφωση Αττικής.

For all other countries: www.tassimo.com

TASSIMO Infoline

Für Informationen und Fragen oder Adressen autorisierter Bosch Kundendienststellen in Ihrer Nähe kontaktieren Sie bitte TASSIMO:

TASSIMO Infoline: **01802-876 876**

(Pro Anruf 0,06 € aus dem Festnetz / Mobilfunk max. 0,42€/Min. in D)

Post: TASSIMO Verbraucherservice, Postfach 10 78 40, D-28078 Bremen

TASSIMO Infoline

Für Informationen und Fragen oder Adressen autorisierter Bosch Kundendienststellen in Ihrer Nähe kontaktieren Sie bitte TASSIMO:

TASSIMO Infoline: **0821-10 10 10** (Pro Anruf 0,10€ aus dem Festnetz in AT.

Bei Anrufen aus den Mobilfunknetzen können abweichende Gebühren anfallen.)

Post: Kraft Foods Österreich, Jacobsgasse 3, 1140 Wien, Stichwort: TASSIMO

TASSIMO careline

For information, questions or locations of authorised Bosch service centres nearest you, please contact TASSIMO:

Phone: **0800 0328833** (UK only. Calls made from a mobile phone might be charged)

Mail: Freepost SWC3320, Cheltenham, GL50 3ZZ

Kraft Foods Ireland, Malahide Road, Coolock, Dublin 5

TASSIMO Conseil

Vous pouvez poser vos questions, soumettre vos idées, vos recommandations ou demander les coordonnées des centres de Service Après-Vente agréés Bosch les plus proches de chez vous en contactant TASSIMO :

N° Cristal: **09 69 39 29 39** (France métropolitaine uniquement - Appel non surtaxé)

Courrier : TASSIMO Conseil, KRAFT FOODS FRANCE, 13, avenue Morane Saulnier,
78942 Vélizy Villacoublay

TASSIMO Infoline

Für Informationen und Fragen oder Adressen autorisierter Bosch Kundendienststellen in Ihrer Nähe kontaktieren Sie bitte TASSIMO:

Vous pouvez poser vos questions, soumettre vos idées, vos recommandations ou demander les coordonnées des Centres-Services Agréés Bosch les plus proches de chez vous en contactant TASSIMO:

Per ricevere informazioni, fare domande, suggerimenti o trovare il più vicino centro di assistenza autorizzato, contattare TASSIMO:

TASSIMO Infoline: **0800-80 80 85** (gebührenfrei aus dem Festnetz in CH. Bei Anrufen aus den Mobilfunknetzen können abweichende Gebühren anfallen.)
(Appel gratuit depuis un téléphone fixe Suisse)
(Numero gratuito chiamando da rete fissa in Svizzera)

Post: Kraft Foods Schweiz AG, Lindbergh-Allee 1, CH 8152 Glattpark, Stichwort: TASSIMO
Courrier: Kraft Foods Schweiz AG, Lindbergh-Allee 1, CH 8152 Glattpark, Mot-clé: TASSIMO
Indirizzo postale: Kraft Foods Schweiz AG, Lindbergh-Allee 1, CH 8152 Glattpark,
Parola chiave: TASSIMO