

Lave-linge

Notice d'utilisation

fr



BOSCH






N'utilisez le lave-linge qu'après avoir lu cette notice

Sommaire

	Pages
Consignes de sécurité	4
Respect de l'environnement / économies	4
Emballage et appareil usagé	4
Description de l'appareil	5
1 - Notice d'installation	
Démontage des brides de transport de votre appareil	6 et 7
Déplacement de votre appareil	7
Raccordements de votre appareil - Arrivée d'eau	8
Raccordements de votre appareil - Evacuation des eaux usées	8
Alimentation électrique	9
Remplacement du cordon d'alimentation électrique	9
Mise en place de votre appareil	9
2 - Notice d'utilisation	
Codes d'entretien des textiles	10
Avant le premier lavage	10
Traitement des taches difficiles	11
Préparation de votre linge	12
Chargement de votre linge	13
Chargement des produits de lavage	13
Programmation	14
Choix d'un programme	15
Vitesses d'essorage	16
Touches de fonction	17
Lavage différé + modification d'un programme	18 et 19
Applications spéciales	20
Fonctions de sécurité	20
3 - Nettoyage et entretien	
Carrosserie	21
Tableau de commandes, plinthe, etc., pièces internes	21
Boîte à produits	21
Nettoyage du filtre	22
4 - Affichage	23
5 - Que faire si...	25
6 - Service après-vente	26
7 - Tableau des programmes	28

Au fil des pages de cette notice, vous découvrirez les symboles suivants qui vous signaleront :

-  Les consignes de sécurité (pour votre machine ou votre linge) à respecter impérativement,
-  Un danger électrique,
-  Les conseils et les informations importantes.

Avec l'achat de votre nouveau lave-linge, vous venez d'acquérir un appareil électroménager moderne de très grande qualité.

Votre machine se caractérise par une faible consommation d'énergie, d'eau et de produits de lavage.

Chaque machine à laver qui quitte notre usine est contrôlée avec soin pour garantir un fonctionnement fiable et sûr. Notre service après-vente se tient à votre disposition pour toutes questions, notamment concernant la mise en place et les raccordements de votre appareil.

Pour plus d'informations sur nos produits, nos accessoires, nos pièces de rechange et nos services, consultez notre site Internet www.bosch-home.com ou contactez notre service après-vente

Veillez lire la notice d'installation et d'utilisation ainsi que toutes les autres informations fournies avec votre appareil comme il se doit.

La notice d'installation et d'utilisation vous signale, aux endroits concernés, les différences relatives aux divers modèles.

Conservez-les soigneusement. Elles pourront vous être utiles ultérieurement ou servir à un autre utilisateur.

Consignes de sécurité

Utilisation adéquate de l'appareil

Cet appareil est destiné

- à un usage exclusivement domestique,
- au lavage des textiles pouvant être traités en machine dans un bain lessiviel,
- à être utilisé avec de l'eau potable froide et des produits de lavage et d'entretien du commerce spécialement conçus pour être utilisés en machine.

Consignes de sécurité

Ne laissez jamais vos enfants sans surveillance à proximité de l'appareil.

Eloignez les animaux domestiques.

Lorsque vous branchez la fiche mâle dans la prise de courant ou l'en débranchez, veillez à ne pas avoir les mains mouillées.

Ne débranchez la fiche mâle de la prise de courant qu'en saisissant la fiche, jamais en

tirant sur le cordon.

Prudence lorsque vous vidangez le bain lessiviel très chaud.

Ne montez jamais sur l'appareil.

Observez les instructions de mise en place.

Risque d'étouffement !

Eloignez les enfants de l'emballage et des parties de l'emballage. Risque d'étouffement dû aux emballages et aux films.

Danger de mort !

Une fois que l'ancien appareil a fini de servir, débranchez sa fiche mâle de la prise de courant. Coupez le cordon d'alimentation pour rendre l'appareil inutilisable. Détruisez la fermeture du couvercle afin d'éviter que des enfants s'enferment à l'intérieur et s'exposent à un risque mortel.

Protection de l'environnement / économies

Votre appareil se caractérise par une faible consommation d'eau, d'énergie et de lessive. Il protège ainsi notre environnement et votre porte-monnaie.

Pour laver économiquement et écologiquement :

- Ne dépassez pas les charges recommandées.

Blanc et couleurs	5,5 kg
Synthétiques	2,5 kg
Linge délicat / soie	1,0 kg
Laine	1,5 kg

Si vous avez seulement de petites quantités de linge à laver, la capacité variable réduit automatiquement la consommation d'eau et d'électricité ainsi que la durée du programme.

- Au lieu de sélectionner le programme "Blanc 90°C", sélectionnez "60°C" et la touche "Intensif"*. La durée de lavage prolongée du programme 60°C permet d'obtenir des performances de lavage identiques au programme 90°C tout en réalisant des économies notables d'énergie.

- Pour du linge peu ou moyennement sale, un programme sans prélavage* suffit.
- Dosez le produit de lavage selon le degré de salissure, la quantité de linge et la dureté de l'eau et respectez les conseils du fabricant.

* Suivant le modèle.

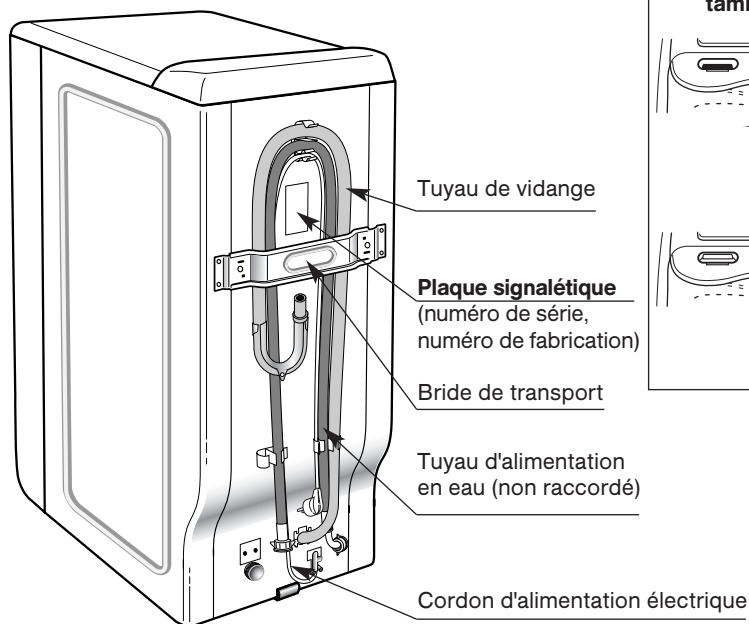
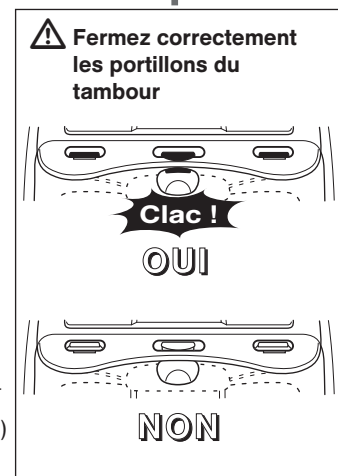
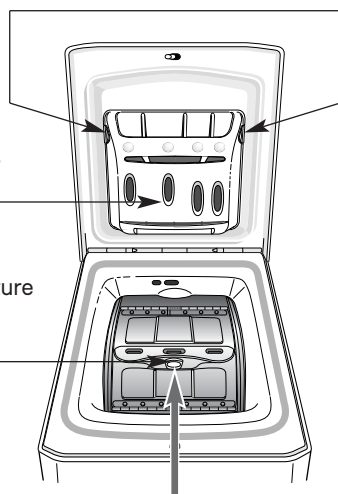
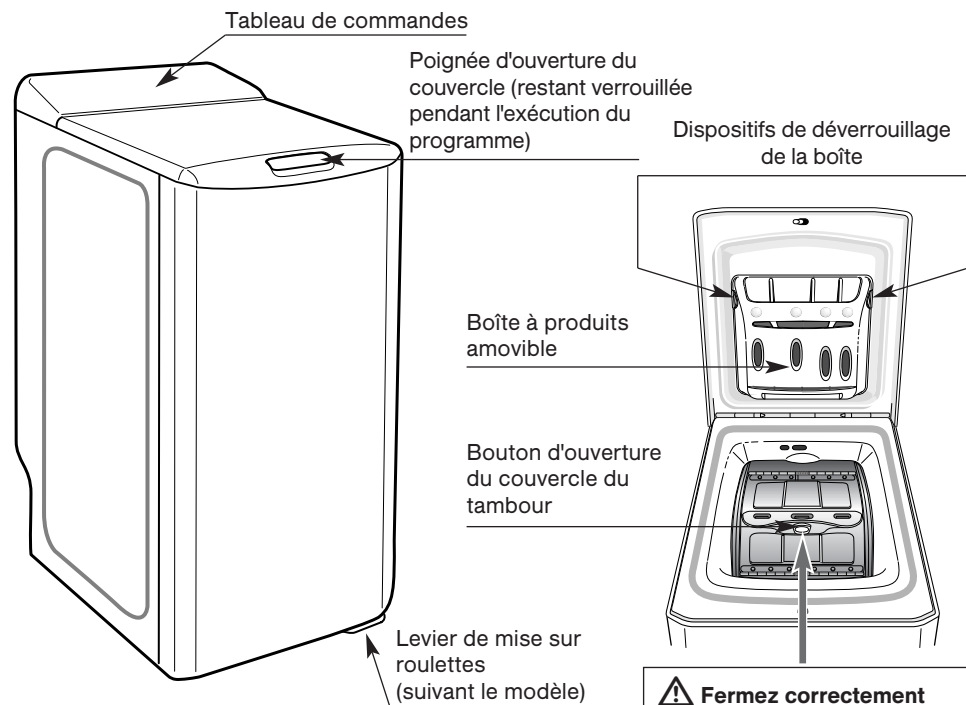
Emballage et appareil usagé

Elimination écologique



- Eliminez l'emballage en respectant l'environnement.
- Cet appareil conforme à la directive européenne 2002/96/CE relative aux appareils électriques et électroniques usagés (waste electrical and electronic equipment - WEEE).
- La directive définit des dispositions-cadres pour la reprise et le recyclage des appareils usagés au sein des pays de l'UE.

Description de l'appareil



Démontage des brides de transport de votre appareil

⚠ Avant la première utilisation, il est impératif de retirer toutes les brides de transport situées au dos de l'appareil et les conserver pour un besoin ultérieur (par ex. déménagement).

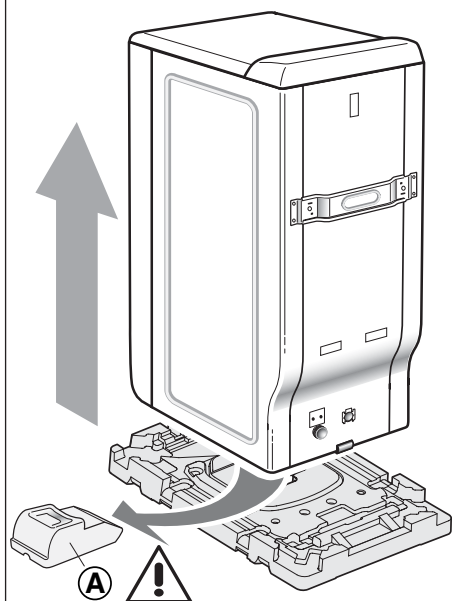
- 1 Retirez le lave-linge de son socle.
Enlevez la cale **(A)** (Dessin 1).
- 2 Enlevez les 4 vis **(B)** à l'aide d'un tournevis (Dessin 2.1).
- 3 Retirez la bride de transport **(C)** :
Pour cela, ôtez les deux vis **(D)** (Dessin 2.2) à l'aide d'une clé de 10 ou de 13 (suivant le modèle).

Assurez-vous que les deux entretoises en plastique fixées sur la bride sont bien retirées en même temps que cette dernière.

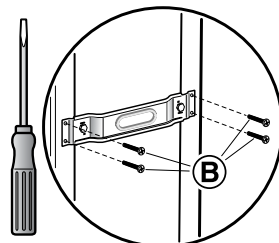
Remontez les vis **(B)** à leur emplacement initial.

- 4 **⚠ Obstruez impérativement les deux trous à l'aide des caches **(E)** prévus à cet effet (fournis dans le sachet d'accessoires) (Dessin 2.3) !**

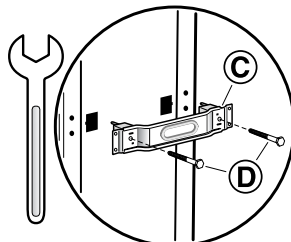
Dessin 1



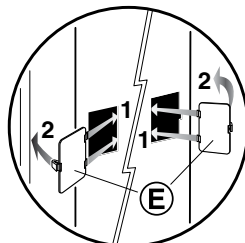
Dessin 2.1



Dessin 2.2



Dessin 2.3



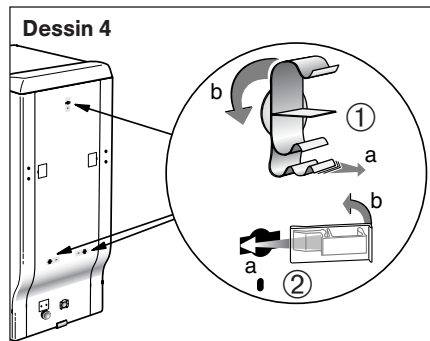
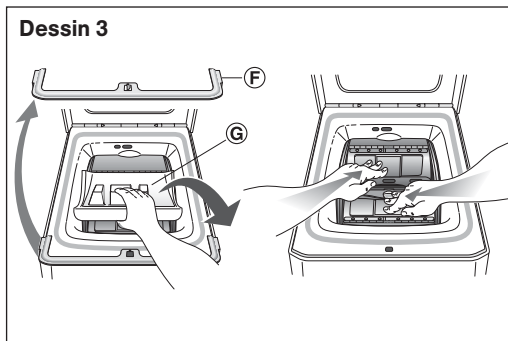
Démontage des brides de transport de votre appareil

5 Retirez la bride **G** (Dessin 3).

Pour cela :

- Soulevez le couvercle de la machine
- Enlevez la cale **F**
- Enlevez la cale **G**
- libérez les portillons du tambour, bloqués en position basse, en appuyant simultanément sur les deux volets.

6 **⚠** Enlevez les colliers-soutiens des tuyaux **1** et obturez impérativement les trous à l'aide des caches **2** (fournis dans le sachet d'accessoires) (Dessin 4) !



i Nous vous conseillons de conserver toutes les pièces de bridage, car il faudra obligatoirement les remonter si vous devez, par la suite, transporter votre machine.

i Avant sa sortie d'usine, votre appareil a été minutieusement contrôlé. Il est donc possible que vous constatiez la présence d'un peu d'eau dans la cuve ou au niveau des boîtes à produits.

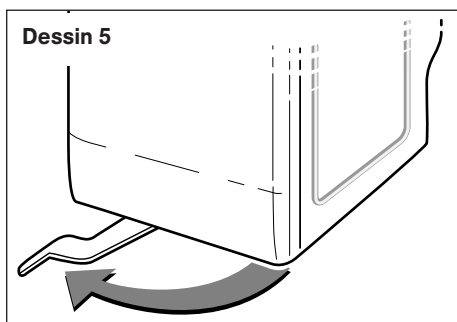
Déplacement de votre appareil

(suivant le modèle)

Si votre machine est équipée de roulettes escamotables, vous pouvez la déplacer facilement.

Pour la mise sur roulettes, faites pivoter de la droite jusqu'à l'extrémité gauche le levier situé en bas de l'appareil (Dessin 5).

⚠ En fonctionnement, la machine doit reposer solidement sur ses pieds (levier ramené vers la droite).

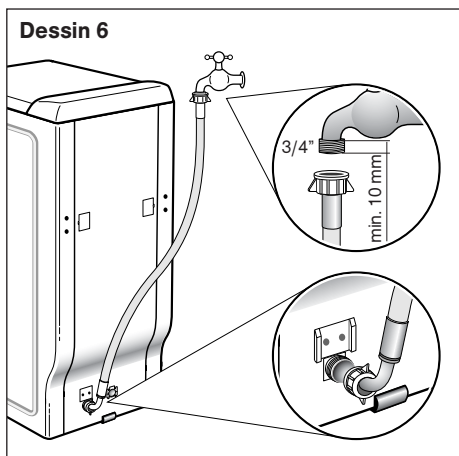


Raccordements de votre appareil

Alimentation en eau froide

Branchez le tuyau d'alimentation en eau
(Dessin 6)

- Pression d'eau mini : 0,1 MPa ou 1 bar
- Pression d'eau maxi : 1 MPa ou 10 bar



Ecoulement de l'eau

Raccordez le tuyau de vidange sur un siphon ventilé à l'aide du raccord coudé fourni
(Dessin 7.1 / 7.2).

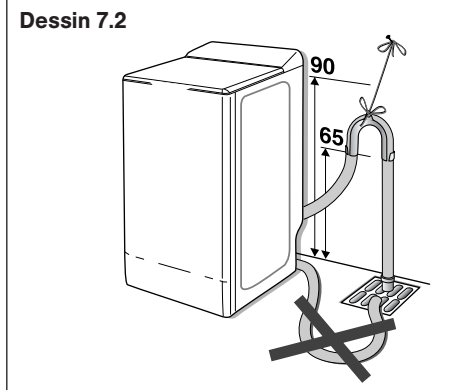
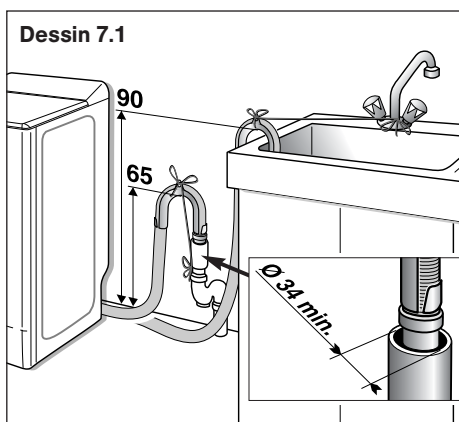
Le raccord coudé doit être placé à une hauteur comprise entre 65 et 90 cm du sol.

⚠ Bloquez le tuyau de vidange pour éviter qu'il ne se dégage en cours d'évacuation !

Remplacement du tuyau d'alimentation en eau

Lors du remplacement, veillez à bien tourner le tuyau pour le fixer et à placer un joint aux deux extrémités.

- i** Contrôlez l'état du tuyau de vidange et du tuyau d'alimentation en eau. Remplacer les tuyaux endommagés uniquement par des tuyaux d'origine disponibles auprès de notre service après-vente.



Raccordements de votre appareil

Alimentation électrique

⚠ Ne branchez l'appareil qu'à une prise de terre alimentée en courant alternatif.

La tension du réseau doit correspondre à la tension mentionnée sur l'appareil (plaquette signalétique).

La valeur de raccordement et le fusible requis sont indiqués sur la plaque signalétique.


Assurez-vous que :

- La fiche mâle et la prise de courant sont adaptées,
- La section du câble suffit,
- Le système de mise à la terre est installé conformément aux prescriptions.

⚠ Remplacement du cordon d'alimentation

Pour des raisons de sécurité, le câble d'alimentation ne doit être remplacé que par le service après-vente agréé.

N'utilisez pas de prolongateur, adaptateur ou multi-prise.

Si vous utilisez un disjoncteur différentiel, celui-ci doit impérativement arborer le symbole : .

Seul ce symbole garantit le respect des directives actuelles.

Lorsque vous branchez la fiche mâle dans la prise de courant ou l'en débranchez, veillez à ne pas avoir les mains mouillées. Ne débranchez la fiche mâle de la prise de courant qu'en saisissant la fiche, jamais en tirant sur le cordon.

Mise en place de votre appareil

Consignes de sécurité

⚠ Risque de blessures !

Cet appareil est lourd. Soyez prudent lorsque vous le soulevez.

⚠ Les tuyaux gelés risquent de se rompre ou d'éclater. Ne placez pas l'appareil dans un lieu exposé au risque de gel et / ou à l'air libre.

Ne le saisissez pas par ses parties saillantes (par ex. poignée du couvercle). L'appareil risquerait d'être endommagé.

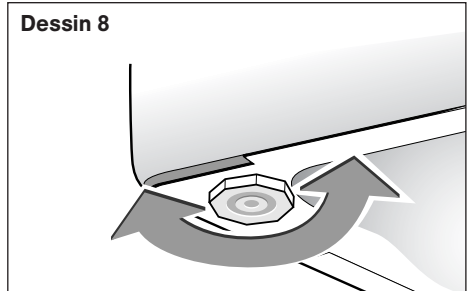
Outre les consignes énoncées ici, vous aurez peut-être à respecter aussi les prescriptions particulières énoncées par vos compagnies distributrices d'eau et d'électricité.

En cas de doute, confiez le raccordement du lave-linge à un spécialiste.

Surface de pose

Il est important de stabiliser l'appareil afin qu'il ne "bouge" pas lors de l'essorage. La surface de pose doit être stable et bien horizontale. Les revêtements de sol mous ne sont par exemple pas adaptés, de même que les moquettes ou revêtements à revers en mousse.

Dessin 8



Pieds réglables : (suivant le modèle)

Certaines machines sont équipées de deux pieds réglables à l'avant permettant de compenser les inégalités du sol. Pour régler l'horizontalité et la stabilité de la machine, procédez comme suit :

- Basculez légèrement la machine à laver vers l'arrière.
- En fonction de la configuration du sol, vissez ou dévissez le ou les pieds (*Dessin 8*).
- Vérifiez la stabilité de la machine.

Codes d'entretien des textiles

i Pour vous aider dans l'entretien de vos textiles, ceux-ci sont munis d'une étiquette résumant les informations nécessaires. Celles-ci sont matérialisées par les symboles ci-dessous :

LAVAGE (Bac de lavage)										
	Normal	Doux	Normal	Doux	Normal	Doux	Particulièrement doux	Doux	A la main	Pas de lavage
	Les chiffres représentés dans le bac de lavage correspondent aux températures de lavage maximales à ne pas dépasser. Le trait situé sous le bac de lavage exige une action délicate (par ex. action mécanique réduite). Il caractérise les cycles de lavage qui conviennent par exemple aux articles synthétiques et délicats.									
CHLORAGE (triangle)										
	Chlorage dilué à froid.								Chlorage impossible	
REPASSAGE (fer à repasser)										
	Réglage fort		Réglage moyen		Réglage doux		Ne pas repasser			
	Les points désignent les plages de température du fer à repasser.									
NETTOYAGE A SEC (tambour de nettoyage)										
									Pas de nettoyage à sec	
	Les lettres sont destinées aux laveries. Elles renseignent sur les solvants à utiliser . Le trait en dessous du cercle exige un nettoyage avec une action mécanique, une addition d'eau et une température de séchage réduites .									
SECHAGE en sèche-linge										
	Séchage fort				Séchage doux				Séchage en sèche-linge impossible	
	Les points désignent la température de séchage du tambour (sèche-linge).									

© COFREET

Avant le premier lavage, faites un cycle de lavage sans linge
Avant d'effectuer votre première lessive, nous vous recommandons de faire un cycle de lavage "COTON 90 °C sans prélavage", sans linge en utilisant une 1/2 dose de votre lessive habituelle. Ceci, afin d'éliminer les résidus de fabrication pouvant éventuellement subsister dans la machine.

Traitement des taches difficiles

Les taches de transpiration, sang, fruit, vin, chocolat disparaissent généralement avec les lessives contenant des éléments biologiques. D'autres taches nécessitent cependant un traitement spécifique **avant** la mise en machine. Faites d'abord un essai sur un endroit peu visible du textile et rincez abondamment. Si vous appliquez un détachant, commencez toujours par l'extérieur de la tache pour éviter les auréoles.

HERBE : Tamponnez la tache avec du vinaigre blanc ou de l'alcool* à 90° (si le textile le permet), puis rincez et procédez au lavage.

CRAYON A BILLE - FEUTRE : Enlevez le maximum d'encre en tamponnant la tache avec un papier absorbant. Placez un chiffon blanc et propre derrière la tache et tamponnez la tache avec un autre chiffon. Imbibez ce second chiffon de vinaigre blanc pour les fibres synthétiques et artificielles ou d'alcool* à 90° pour les autres fibres (si le textile le permet).

ROUILLE : Pour des taches légères, recouvrez de sel. Pressez du jus de citron sur le sel et laissez reposer une nuit. Le jour suivant, rincez abondamment et faites un lavage. Pour des taches plus importantes, utilisez un produit anti-rouille en suivant très attentivement les conseils du fabricant.

CHEWING-GUM : Refroidissez-le avec un glaçon. Dès qu'il est suffisamment dur, grattez-le avec l'ongle. Enlevez l'auréole qui subsiste à l'aide d'un produit dégraissant*.

CAMBOUIS - GOUDRON : Utilisez un détachant*. A défaut, étalez un peu de beurre frais sur la tache, laissez reposer puis tamponnez avec de l'essence de térébenthine*.

PEINTURE : Ne laissez pas sécher les dépôts de peinture. Traitez-les immédiatement avec le solvant indiqué sur la boîte de peinture (eau, térébenthine*, white spirit*). Savonnez puis rincez.

BOUGIE : Enlevez le maximum de la tache en grattant. Mettez ensuite du papier absorbant des deux côtés du tissu et passez un fer à repasser sur la tache pour faire fondre le reste de cire.

PRODUITS DE MAQUILLAGE : Posez la face tachée du tissu sur un papier absorbant, puis humectez l'envers du tissu avec de l'alcool* à 90° si l'article le permet et si la tache n'est pas grasse. Dans le cas contraire, préférez un produit dégraissant (type trichloréthylène*).

CAFE - THE :

- Sur coton blanc : tamponnez la tache avec de l'eau oxygénée* puis lavez normalement.
- Sur coton de couleur : tamponnez la tache avec une solution d'eau vinaigrée (2 cuillerées à soupe de vinaigre blanc pour ¼ de litre d'eau) puis lavez normalement.
- Sur la laine : tamponnez la tache avec un mélange à parts égales d'alcool* et de vinaigre blanc avant de laver l'article.

CHOCOLAT - FRUIT - JUS DE FRUIT - VIN :

Tamponnez la tache avec une solution d'eau vinaigrée (2 cuillerées à soupe de vinaigre blanc pour ¼ de litre d'eau). Rincez bien et lavez normalement.

GRAISSE : Saupoudrez immédiatement le tissu avec du talc. Laissez sécher et brossez doucement pour éliminer le talc. Puis tamponnez avec un produit dégraissant du type essence minérale*. Rincez et lavez normalement.

SANG : Trempez, le plus vite possible, l'article taché dans de l'eau froide, puis lavez normalement.


KETCHUP - SAUCE TOMATE : Préparez une solution avec un volume de glycérine pour un volume d'eau chaude. Laissez tremper le linge pendant une heure, puis lavez normalement.

UTILISATION DE PRODUITS DETACHANTS :

Pour éviter tout risque d'incendie ou d'explosion :

(*) Si vous utilisez les produits préconisés dans les recettes ci-dessus, prenez soin de rincer abondamment votre linge avant de l'introduire dans votre machine.

- **Si vous utilisez des détachants du commerce, suivez très attentivement les conseils du fabricant de ces produits.**

 *Les taches anciennes qui ont été repassées ou séchées dans un sèche-linge ne peuvent plus être enlevées.*

Préparation de votre linge

Le tri de votre linge

⚠ Les corps étrangers (par ex. pièce de monnaie, trombones, épingles, clous) peuvent occasionner des dégâts au linge ou aux composants de l'appareil (par ex. au tambour).

- Videz les poches.
- Éliminez le sable des poches et des revers en brossant.
- Fermez les fermetures à glissières ou à pression.
- Enlevez les crochets des voilages ou mettez vos voilages dans un filet de lavage.

- Mettez les pièces fragiles dans un filet de lavage / une taie d'oreiller :
 - Textiles délicats de type collants, voilages,
 - Petites pièces de linge (chaussettes ou mouchoirs, etc.),
 - Baleines de soutien-gorge (il arrive que les baleines se détachent lors du lavage et occasionnent des dégâts).
- Retournez les pantalons, lainages et les vêtements en maille, par ex. tricotés, T-shirts ou sweat-shirts.

Ne dépassez pas les charges maximales suivantes :

COTON / COULEURS / FIBRES MELANGÉES :	5,5 kg
SYNTHÉTIQUES :	2,5 kg
LAINE :	1,5 kg
DELICAT / SOIE :	1 kg

Poids moyen de quelques pièces de linge sec “peu épais”

Drap 1 place400 à 500 g	T-shirt coton, grande taille150 g
Drap 2 places	800 g	Torchon vaisselle100 g
Taie d'oreiller200 g	Nappe250 g
Chemise de nuit légère150 g	Lingerie délicate50 g
Pantalon toile enfant120 g	Lainage synthétique enfant	50 g
Pantalon toile adulte	500 g	Chaussette	20 g
Chemise homme coton / polyester	200 g	Pyjama toile adulte	250 g

Poids moyen de quelques pièces de linge sec “épais”

Blue-jean adulte	800 g à 1 kg	Pyjama éponge enfant100 g
Grande serviette éponge700 g	Peignoir de bain1200 g
Petite serviette éponge300 g	Sweat-shirt250 g
Pantalon jogging adulte350 g	Housse de couette1500 g

Chargement de votre linge

⚠ Risque d'explosion !

Les détergents à base de solvants, type détachants, éther, et les articles préalablement traités peuvent provoquer une explosion une fois chargés dans le tambour. Commencez par conséquent par rincer soigneusement ce linge à la main.

⚠ Les corps étrangers présents dans le tambour risquent d'endommager le linge. Avant de charger votre linge, vérifiez que le tambour ne contient aucun corps étranger.

Ouverture de la machine

- Soulevez la poignée d'ouverture
- Appuyez sur le bouton poussoir situé sur le couvercle du tambour

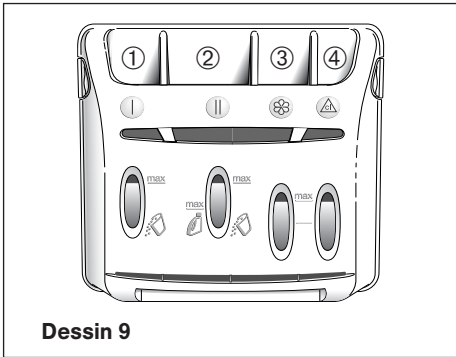
- Placez le linge, préalablement trié et déplié, dans le tambour sans le tasser. Mélangez les grosses et petites pièces. Lors de l'essorage, la répartition des pièces de linge dans le tambour est plus uniforme si ces dernières sont de tailles différentes.

ⓘ Ne dépassez pas les charges maximales recommandées (voir aussi TABLEAU DES PROGRAMMES). Une surcharge donne du linge moins propre et favorise le froissage. Les petites quantités de linge réduisent automatiquement la consommation d'eau et d'énergie.

- Fermez le couvercle du tambour. Veillez à ce que le linge ne soit pas bloqué entre le tambour et le couvercle du tambour.

⚠ Vérifiez que le couvercle est bien fermé.

Chargement des produits de lavage



Dessin 9

- ① | Bac pré-lavage (poudre)
- ② || Bac lavage (poudre ou liquide)
- ③ ⚗ Assouplissant
- ④ ⚠ cl Fonction non disponible

 : LESSIVE POUDRE

 : LESSIVE LIQUIDE

⚠ Le bac lavage peut contenir les poudres et les liquides. Toutefois, n'utilisez pas de lessive liquide pour les programmes **AVEC** pré-lavage et / ou **AVEC** "Départ différé" (suivant le modèle) !

⚠ L'assouplissant concentré doit être dilué à l'eau chaude !

⚠ Ne dépassez pas le niveau MAX !

⚠ Ne versez pas la lessive directement dans le tambour !

Dosage de la lessive

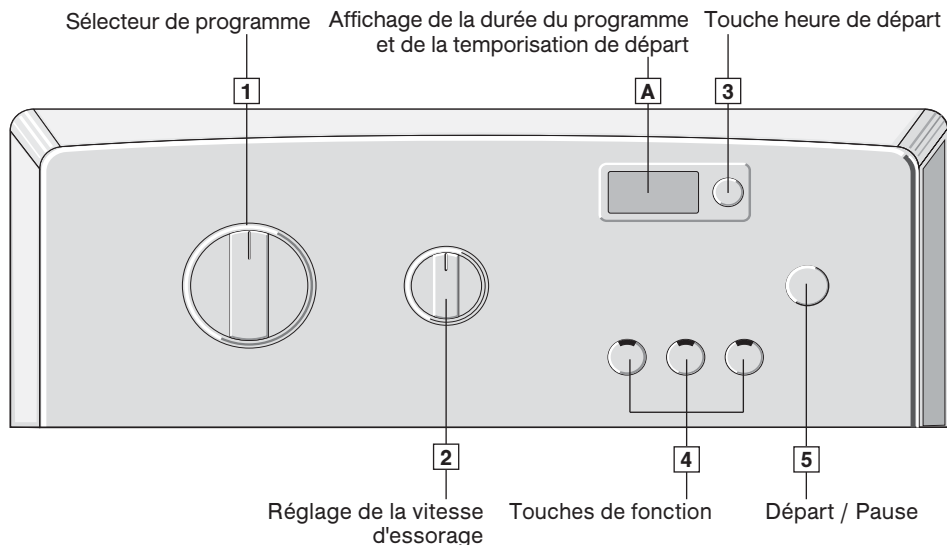
- Dosez les produits lessiviels en fonction
- de la dureté de l'eau (pour connaître la dureté de l'eau, renseignez-vous auprès de votre compagnie distributrice d'eau),
 - de la quantité de linge,
 - du degré de salissure,
 - des indications fournies par le fabricant de lessive.

Versez le produit lessiviel liquide dans le récipient de dosage correspondant.

⚠ Risque d'empoisonnement !

Rangez les produits lessiviels et d'entretien hors de portée des enfants.

Programmation



Sélection d'un programme :

- Tournez le sélecteur de programme **1** pour choisir le programme souhaité.

Affichage et position du sélecteur de vitesse d'essorage

En **A**, durée du programme, par exemple

1:50

- Sélectionnez une vitesse d'essorage adaptée à l'aide du sélecteur **2**, voir tableau page 16.

Sélecteur de vitesse d'essorage **2** sur une des positions (par exemple "800").

- Choisissez les options souhaitées à l'aide des touches **4**.

Voyant(s) de la ou des options sélectionnée(s) allumé(s) en continu.

- Choisissez un départ immédiat en appuyant sur "Départ/Pause" **5**,

Affichage du temps restant en **A**

...ou un départ différé en appuyant sur la touche **3** (temporisation de 1 à 19 heures).

Temps restant jusqu'au départ du programme en **A**

19h-G

- A la fin du cycle, l'afficheur **A** indique "- 0 -". Manœuvrez le sélecteur de programme **1** en position "Arrêt". Ouvrez le couvercle et retirez le linge.

- 0 -

Choix d'un programme

Programmes de base

Sélectionnez le programme souhaité - voir aussi le tableau des programmes.
Pour plus de détails concernant les vitesses d'essorage maximales des programmes, voir tableau page suivante.

Coton (Blanc) 90 °C

Programme de lavage intensif pour les textiles résistants, par ex. en coton ou en lin. Pour protéger les conduites de vidange, le bain lessiviel chaud est mélangé à de l'eau froide avant l'évacuation afin d'être refroidi.

Couleurs 60 °C + touche "Intensif"*

Pour du linge souillé par ex. en coton ou en lin. Programme à économie d'énergie. Un cycle plus long combiné à une faible consommation d'énergie qui permet d'obtenir des performances de lavage identiques à un programme à 90 °C.

Couleurs 60 °C + pré-lavage

Pour les textiles résistants très sales.

Couleurs 30°, 40°, 60 °C

Pour les textiles résistants.

Synthétiques 30°, 40°, 60 °C

Pour les textiles synthétiques, le coton, le lin ou les textiles mélangés.

Linge délicat 30°, 40 °C

Pour les textiles délicats lavables en machine (coton, synthétiques, textiles mélangés...) (par ex. voilages).

Laine froid, 30°, 40 °C

Pour textiles lavables à la main et en machine en laine ou à base de laine, par ex. en cachemire, mohair ou angora.


Soie froid

Pour les textiles en soie lavables à la main et à la machine.

Rapide 40° / 30 min

Pour une charge de linge peu sale jusqu'à 2,5 kg. Pour rafraîchir les textiles composés de coton, blanc, couleurs ou synthétiques résistants.

La température de lavage est automatiquement programmée à 40 °C. Le cycle est limité à 30 minutes.

 **Pour ce programme, les doses de lessive doivent être réduites de moitié !**


Programmes complémentaires du sélecteur de programme

Rinçage

Rinçage séparé suivi d'un essorage pour textiles synthétiques.

Essorage

Essorage séparé. Avant l'essorage, l'appareil vidange le bain lessiviel ou l'eau de rinçage.

 **Sur les programmes "Rinçage" et "Essorage", veillez à sélectionner correctement la vitesse d'essorage, voir tableau p. 16.**

* Suivant le modèle

Vitesses d'essorage

Vitesses d'essorage (suivant le modèle)

	Programme	avec réglage de la vitesse d'essorage*				
		1200	1100	1000	900	800
	BLANC / COULEURS	1200	1100	1000	900	800
	COULEURS avec prélavage	1200	1100	1000	900	800
	SYNTHÉTIQUES*	1000	1100	1000	900	800
	LAINES / SOIE*	800	800	800	800	800
	DÉLICAT*	600	600	600	600	600
	LAVAGE A LA MAIN	600	600	600	600	600
	RAPIDE 40° / 30 min	1000	1000	1000	900	800
	EGOUTTAGE**	100	100	100	100	100
	ARRÊT CUVE PLEINE***	-	-	-	-	-

* La vitesse d'essorage est automatiquement limitée dans les programmes "Synthétiques", "Délicat" et "Laine/Soie".

** Egouttage : La machine effectue un essorage doux à 100 tr/min.

*** Arrêt cuve pleine : La machine s'arrête sans que l'eau contenue dans la cuve n'ait été évacuée.

PROGRAMME POUR LES ESSAIS COMPARATIFS ET NORMALISES

Programme	BLANC/COULEURS 60 °C
Charge	5,5 kg
Durée	140 min


Programmation pour contrôle selon / d'après EN 60 456 et CEI 60 456.


Touches de fonction additionnelles

PRÉLAVAGE (suivant le modèle)

Pour le linge résistant très sale, par ex. en coton ou en lin.

La température lors du pré lavage est de 30 °C. L'option pré lavage ne peut pas être sélectionnée avec les programmes Laine et Linge délicat.

 *En cas d'interruption du pré lavage, le bain lessiviel est vidangé et le cycle de lavage principal se poursuit.*

 **Vous devez ajouter de la lessive dans la boîte à produits "I" !**

REPASSAGE FACILE

(suivant le modèle)

Cette option permet aussi de laver plus délicatement votre linge tout en conservant des performances identiques. La vitesse des essorages est moins élevée pour limiter le froissage du linge.

LAVAGE INTENSIF (suivant le modèle)

Pour le linge très sale. Dans les programmes "blanc", "couleurs" et "synthétiques", la durée de lavage active est rallongée. Si le programme 30–60 °C est sélectionné, la température de lavage est augmentée de 4 °C.


RINÇAGE PLUS (suivant le modèle)

Spécial peaux sensibles et allergiques et dans les zones où l'eau est très douce.



Ajoute un rinçage supplémentaire au cycle de lavage.

ARRÊT CUVE PLEINE

Pour les textiles délicats et les voilages. La machine s'arrête sans que l'eau contenue dans la cuve n'ait été évacuée.


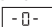
 *Le linge est essoré rapidement, y compris au cours des programmes "Délicat" et "Laine / soie".*

Ceci permet d'obtenir un meilleur rinçage.

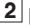
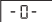
 *Lorsque "ARRÊT CUVE PLEINE" est sélectionné, l'afficheur  affiche alternativement les symboles :*

 et .

- **La machine doit être vidangée et le linge essoré.**

Actionnez le sélecteur  pour choisir une vitesse d'essorage adaptée à la nature du linge. Le programme se termine automatiquement. L'afficheur indique le temps restant .

- **Vous désirez faire une vidange seule.**

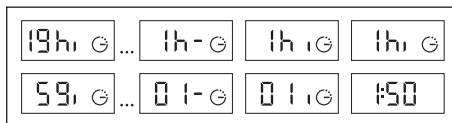
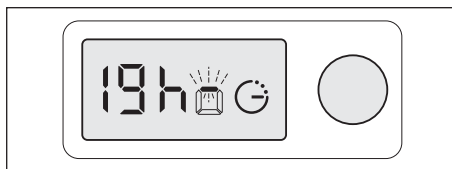
Actionnez le sélecteur  pour choisir la fonction "Egouttage". La machine effectue un essorage doux. L'afficheur indique le temps restant .

Départ différé

Par pressions successives sur la touche **[3]**, il est possible de différer le départ du programme de 1 à 19 heures (réglage par tranches d'une heure). La sélection est validée après quelques secondes. Pour activer le départ différé, appuyez sur la touche "Départ/Pause".

Le temps restant avant le départ est indiqué en **[A]** (par tranches d'une heure de 19 heures à 1 heure puis par tranches d'une minute de 59 minutes à 1 minute). Durant toute la période d'attente, le symbole de départ différé est allumé. Les quatre segments clignotent l'un après l'autre.

Une fois la période d'attente écoulée, le programme démarre et l'afficheur **[A]** indique le temps restant.



Durant la période d'attente, vous pouvez à tout moment modifier les réglages effectués, voir le passage "Modification d'un programme".

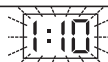
Lavage différé + modification d'un programme

Ajout ou retrait de linge (impossible en cours d'essorage) :

Au cours du cycle de lavage, il est possible d'ajouter ou de retirer du linge.

- Appuyez sur la touche "Départ/Pause" **[5]** pour interrompre le programme.
- Ajoutez / retirez le linge voulu.
(* Il peut s'écouler 1 à 2 minutes avant que le couvercle ne se déverrouille.
- Appuyez sur la touche "Départ/Pause" **[5]** pour redémarrer le programme.

[i] Si vous avez choisi un départ différé, vous pouvez ouvrir le tambour à tout moment pendant la temporisation de départ. Il n'est nécessaire d'interrompre le programme et de recommencer.



Décompte du temps arrêté en **[A]** (le temps affiché clignote)

Reprise du décompte en **[A]** (seuls les deux points clignotent)



Modification d'un programme

Si vous avez sélectionné un mauvais programme par inadvertance :

- Mettez le sélecteur de programme sur la position "Arrêt".
- Tournez le sélecteur sur le nouveau programme.
- Appuyez sur "Départ", le cas échéant.

[i] La vitesse d'essorage peut être modifiée à tout moment lorsque le programme est en cours d'exécution.

[i] Il est possible d'activer et de désactiver n'importe quelle option, quel que soit le stade d'avancement du programme, à la seule condition qu'elle n'ait pas été exécutée.

Interruption d'un programme

Si vous souhaitez interrompre un programme prématurément :

- Mettez le sélecteur de programme sur la position "Arrêt".
- Mettez le sélecteur de programme sur la position "Essorage". Sélectionnez la vitesse d'essorage souhaitée (et non Arrêt cuve pleine).
- Appuyez sur la touche "Départ".

[i] L'ouverture du tambour peut ne pas être orientée vers le haut, qui impose de le tourner. Attention : après les lavages à 90° / 60°, le tambour est très chaud !

Modification d'un programme (suite)

Modification d'un programme :

Avant l'actionnement de la touche "Départ/Pause" [5], toutes les modifications sont possibles.

- immédiatement après le départ du programme :

il est possible de modifier le programme (passage de "LAINE" à "SYNTHETIQUES", par exemple) ; il suffit ensuite d'appuyer à nouveau sur la touche "Départ/Pause" [5].

- pendant le programme de lavage :

il est possible de modifier le programme (passage de "DELICAT" à "LAINE", par exemple) ; il suffit ensuite d'appuyer à nouveau sur la touche "Départ/Pause" [5]. Une partie de l'eau est susceptible d'être vidangée. Le programme redémarre.

Il est possible de modifier la **température** au cours d'un programme sans appuyer à nouveau sur la touche "Départ/Pause".

Il est possible à tout moment de modifier la **vitesse d'essorage**.

Il est possible d'activer et de désactiver toutes les **fonctions complémentaires**, quel que soit le stade d'avancement du programme, à la seule condition qu'elles ne soient pas entrées en action.

- Pendant la temporisation de départ :

Toutes les modifications de programme apportées pendant la temporisation de départ sont prises en compte.

Il est possible à tout moment de modifier la **temporisation de départ** (pour passer, par exemple, [3] à 18 heures).

Il est possible de démarrer le programme immédiatement en réinitialisant la temporisation de départ (par une pression supplémentaire après l'affichage 19 h) puis en appuyant sur la touche "Départ/Pause".

Il est possible d'activer et de désactiver toutes les **fonctions additionnelles** possibles pendant la temporisation de départ.

- A la fin du programme :

Lorsque l'indication [- 0 -] apparaît sur [A], il est possible de choisir un nouveau programme sans devoir au préalable manœuvrer le sélecteur de programme [1] en position "Arrêt".

⚠ Avant de mettre en marche votre machine, vérifiez que le cordon électrique est branché et le robinet d'eau ouvert.

Assurez-vous que les portillons du tambour et le couvercle de la machine sont bien fermés.

Par mesure de sécurité, à la fin du programme, il est conseillé de débrancher le cordon électrique puis de fermer le robinet d'arrivée d'eau.

Après une coupure de courant, à la remise sous tension, le programme reprendra systématiquement là où il a été interrompu.

Applications spéciales


Trempage

- Introduisez du linge de même couleur dans le tambour.
- Dans le compartiment **II**, versez du produit de trempage en vous conformant aux instructions du fabricant de ce produit.
- Réglez le programmateur sur "Blanc/couleurs 30°C".
- Appuyez sur la touche "Départ/Pause". Le programme démarre.
- Au bout de 10 minutes environ, appuyez de nouveau sur la touche "Départ/Pause". Le linge baigne maintenant dans l'eau.
- Une fois que le linge a trempé le temps que vous vouliez, choisissez un programme de lavage.

i Vous n'avez pas besoin d'un produit lessiviel supplémentaire car le bain de trempage sert aussi de bain de lavage.

Amidonage

Le linge ne doit pas avoir été préalablement traité avec un produit assouplissant.

- Introduisez du linge dans le tambour.
- Dosez la quantité d'amidon voulue pour 15 litres d'eau environ.
Si l'amidon est en poudre, diluez-le d'abord dans l'eau en respectant les instructions de son fabricant.
- Sélectionnez le programme "Rinçage".
- Réglez la vitesse d'essorage.
- Versez la solution amidonnée dans le compartiment .
- Appuyez sur la touche "Départ/Pause".

Teinture / Décoloration

Ne pas effectuer de teintures trop fréquemment. Le sel peut attaquer l'acier inoxydable ! Respecter les indications du fabricant de la teinture !

Ne décolorez jamais du linge dans le lave-linge.

Fonctions de sécurité

Sécurité d'ouverture du couvercle :

Dès que le programme a démarré, le couvercle se verrouille.

Dès que le programme est terminé ou lorsque la machine est arrêtée cuve pleine d'eau, le couvercle se déverrouille.

Suivant votre modèle, si vous avez programmé un "départ différé", le couvercle n'est pas verrouillé pendant toute la période d'attente précédant le départ du programme.

Si vous souhaitez ouvrir le couvercle pendant l'exécution du programme, appuyez brièvement sur la touche "Départ/Pause" et attendez au moins 1 à 2 minutes afin que la sécurité du couvercle se déverrouille.

i *Pour éviter tout risque de brûlures, le couvercle reste verrouillé jusqu'à ce que le bain lessiviel ait refroidi.*

Sécurité anti-débordement :

En cours de fonctionnement, le contrôle permanent du niveau d'eau prévient tout débordement éventuel.

Sécurité d'essorage

Votre lave-linge est équipé d'une sécurité qui peut limiter l'essorage lorsqu'une mauvaise répartition de la charge est détectée.

Dans ce cas, votre linge peut être insuffisamment essoré. Répartissez uniformément votre linge dans le tambour et programmez un nouvel essorage.

Sécurité anti-mousse

Votre lave-linge est capable de détecter une trop forte production de mousse lors de l'essorage.

Si cela se produit, l'essorage s'arrête et la machine est vidangée.

Le programme se poursuit ensuite. La vitesse d'essorage est adaptée et un rinçage supplémentaire est effectué.

Nettoyage et entretien

⚠ Risque de décharge électrique !

Débranchez tout d'abord la prise d'alimentation du lave-linge.
Ne nettoyez jamais le lave-linge au jet d'eau.

⚠ Risque d'explosion !

N'utilisez pas de solvants pour nettoyer le sèche-linge.

⚠ Risque de gel !

En cas de risque de gel, débranchez le tuyau d'alimentation en eau du robinet et vidangez complètement la machine.

Ceci éliminera l'eau résiduelle de la cuve.

Carrosserie

Utilisez uniquement de l'eau et du savon.

Tableau de commandes, plinthe, etc. :

Utilisez uniquement un chiffon humecté d'eau.

Dans tous les cas, proscrire :

- les poudres abrasives
- les éponges en métal ou en matière synthétique
- les produits à base d'alcool (alcool, diluant, etc.)

Pièces internes

Nous vous recommandons :

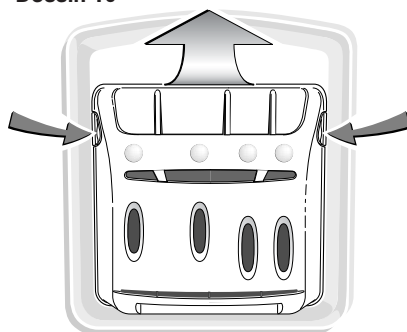
- de laisser le couvercle ouvert quelques temps après le lavage.
- de nettoyer, environ une fois par mois, les parties en plastique et en caoutchouc de l'accès à la cuve à l'aide de lessive de savon. Pour éliminer tout résidu de produit, effectuez un rinçage.
- de lancer un programme de lavage à 90 °C au moins une fois par mois.

Boîte à produits

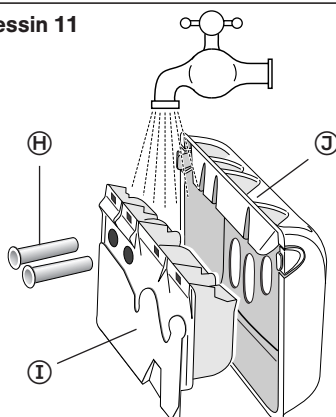
Nettoyez régulièrement la boîte à produits.
Pour cela :

- Appuyez simultanément sur les bossages se trouvant de part et d'autre de la boîte (*Dessin 10*). Celle-ci s'extrait de son logement (*Dessin 10*).
- Retirez les pièces (H) situées à l'arrière de la boîte (I) et séparez cette dernière de son enjoliveur avant (J) (*Dessin 11*).
- Rincez le tout sous le robinet. Prenez soin de vider l'excédent d'eau qui pourrait subsister à l'intérieur de la boîte.
- Remontez tous les éléments de la boîte dans le bon ordre. Clippez l'ensemble de la boîte sous le couvercle de la machine.

Dessin 10



Dessin 11



Nettoyage du filtre

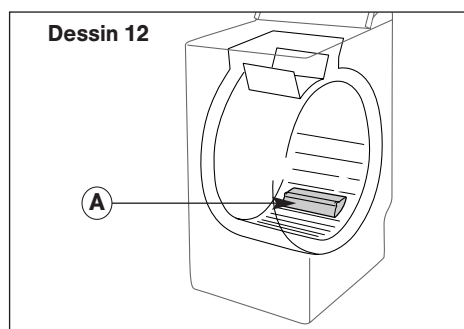
⚠ Si le filtre de pompe n'est pas nettoyé régulièrement, cela peut nuire aux performances du lave-linge.

Nettoyage du filtre de pompe

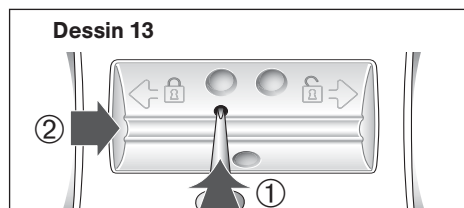
Ce filtre récupère la poussière et tous les petits objets, par ex. des boutons décousus, qui ont pu tomber dans la cuve.

Pour le nettoyer, procédez comme suit :

- Ouvrez les portillons du tambour.
Au fond du tambour se trouve une pièce en plastique **(A)** qui entraîne le linge (dessin 12).



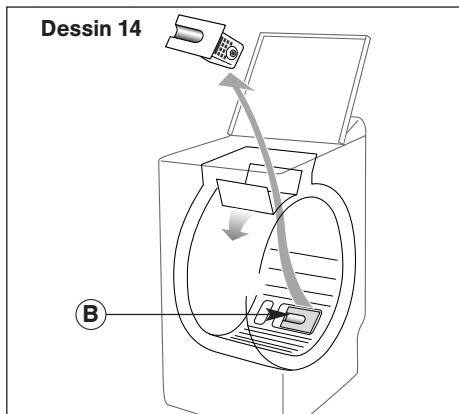
Déverrouillez cette pièce (dessin 13).



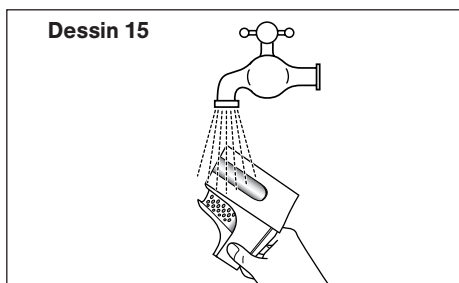
Pour cela :

- Introduisez une tige (un crayon ou un tournevis) dans le trou situé sur la pièce **(A)**.
- Tout en appuyant verticalement à l'aide de cette tige, poussez la pièce **(A)** vers la droite jusqu'à ce qu'elle s'échappe de son logement.
- Retirez la pièce **(A)**.

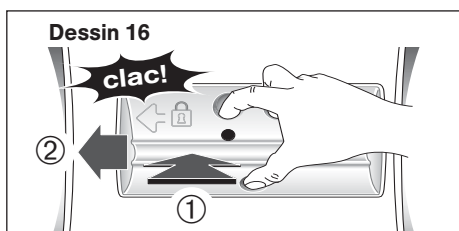
- Tournez légèrement le tambour, portillons ouverts, vers l'avant de la machine (dessin 14).



- Retirez le filtre de pompe **(B)** de son logement (dessin 14).
- Enlevez les corps étrangers et la poussière se trouvant à l'intérieur.
- Rincez le filtre sous le robinet (dessin 15).

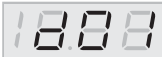

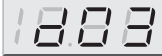




- Remettez le filtre en place en le poussant bien à fond dans son logement.
- Remettez la pièce **(A)** en place. Positionnez la pièce **(A)** en la poussant vers la gauche jusqu'à ce qu'elle s'enclenche parfaitement (dessin 16).



Incidents signalés dépannables par vous-même

La machine à laver présente des dysfonctionnements au niveau de l'afficheur.

Affichage clignotant	Causes / remèdes
	<p>L'arrivée d'eau ne fonctionne pas. Ouvrez le robinet d'eau et appuyez de nouveau sur la touche "Départ/Pause". Cet incident peut aussi être provoqué par un mauvais raccordement du tuyau d'alimentation en eau (voir chapitre "RACCORDEMENTS DE VOTRE APPAREIL : Tuyau d'alimentation en eau").</p>
	<p>Le filtre de pompe est bouché. Nettoyez le filtre de pompe (voir chapitre "NETTOYAGE DU FILTRE") puis appuyez de nouveau sur la touche "Départ/Pause" pour relancer le programme. Vérifiez le tuyau d'évacuation : le raccordement ne doit pas être étanche (voir chapitre "RACCORDEMENTS DE VOTRE APPAREIL : Evacuation des eaux usées").</p>
	<p>Vérifiez le positionnement du tuyau de vidange : le raccordement ne doit pas être étanche (voir chapitre "RACCORDEMENTS DE VOTRE APPAREIL : Evacuation des eaux usées").</p>
	<p>Le tambour est bloqué. Vérifiez si une petite pièce de linge (ex. mouchoir, chaussette...) n'est pas passée dans la cuve et le tambour. Pour avoir accès au fond de la cuve, reportez-vous au chapitre "NETTOYAGE DU FILTRE".</p>
	<p>Le couvercle n'est pas fermé correctement. Vérifiez si le couvercle est correctement fermé. Démarrez le programme avec la touche "Départ/Pause".</p>

Incidents signalés nécessitant un dépanneur

⚠ Veuillez vérifier si l'incident peut être éliminé par vos soins (voir plus haut) !

Les indications suivantes nécessitent l'intervention systématique d'un dépanneur :

**Affichage
clignotant**

			etc.
---	---	---	-------------

Lorsque ces indications apparaissent :

Mettez le sélecteur de programme sur la position "Arrêt".

- Débranchez la prise de courant pendant au moins 10 s.
- Rebranchez la prise de courant.
- Sélectionnez le programme et relancez un cycle de lavage.

Si le défaut persiste, appelez le service après-vente.

NOTA :

Débranchez la prise d'alimentation du lave-linge et fermez le robinet d'eau.

Que faire si...

Si vous ne parvenez pas à éliminer vous-même le défaut à l'aide du tableau suivant :

- Mettez le sélecteur de programme sur la position "Arrêt".
- Débranchez la prise d'alimentation du lave-linge.
- Fermez le robinet d'eau.

Risque de décharge électrique !

Les éventuelles interventions sur votre lave-linge doivent être effectuées par le service après-vente ou par un professionnel qualifié.

Problème	Causes possibles / remèdes
Le programme ne démarre pas	<ul style="list-style-type: none">• Le programme a été sélectionné de façon incomplète :<ul style="list-style-type: none">- vous n'avez pas appuyé sur la touche "Départ/Pause".- Le sélecteur de programme est resté sur la position Arrêt.• L'appareil n'est plus alimenté en électricité :<ul style="list-style-type: none">- vérifiez si la prise de courant est correctement branchée.- vérifiez le disjoncteur, les fusibles.• Le robinet d'eau est fermé.• Le tuyau d'alimentation en eau est plié.• Le couvercle de l'appareil est mal fermé.
Fortes vibrations lors de l'essorage	<ul style="list-style-type: none">• Votre appareil n'a pas été correctement débridé :<ul style="list-style-type: none">- vérifiez si toutes les brides de transport ont bien été retirées. (Voir chapitre "DEMONTAGE DES BRIDES DE TRANSPORT DE VOTRE APPAREIL")• Le sol n'est pas horizontal.• Votre appareil repose sur ses deux roulettes "avant" (suivant le modèle).<ul style="list-style-type: none">- reposez l'appareil sur ses pieds en repoussant le levier de mise sur roulettes vers la droite.
Le linge n'a pas été essoré ou est insuffisamment essoré	<ul style="list-style-type: none">• Vous avez sélectionné un programme sans essorage, par ex. "Egouttage".• La sécurité d'essorage a détecté une mauvaise répartition du linge dans le tambour :<ul style="list-style-type: none">- détassez le linge et programmez un nouvel essorage.
Une flaque d'eau se forme contre / sous la machine	<ul style="list-style-type: none">• Le tuyau de vidange est mal positionné dans le conduit d'évacuation.• Les raccordements du tuyau d'alimentation en eau à la machine et au robinet d'eau ne sont pas étanches :<ul style="list-style-type: none">- vérifiez la présence des joints et le serrage des raccords.
La machine ne vidange pas	<ul style="list-style-type: none">• Vous avez programmé un "Arrêt cuve pleine".• Le filtre de la pompe de vidange est obstrué :<ul style="list-style-type: none">- nettoyez-le (voir chapitre "NETTOYAGE DU FILTRE")• Le tuyau d'évacuation est plié ou écrasé.
Le couvercle ne s'ouvre pas	<ul style="list-style-type: none">• Le programme n'est pas encore terminé. Le couvercle reste verrouillé pendant toute la durée du programme.
Les portillons du tambour s'ouvrent trop lentement (suivant le modèle)	<ul style="list-style-type: none">• Votre machine n'a pas fonctionné depuis longtemps.• Elle est située dans un local trop froid.• Des résidus de lessive (poudre) bloquent les charnières.<ul style="list-style-type: none">- Eliminez les résidus de poudre.

Que faire si...

Problème

La durée du programme est écourtée ou rallongée en cours de programme

Causes possibles / remèdes

Il ne s'agit pas d'un défaut. La durée affichée en début de programme se met à jour en fonction de la charge introduite. Ceci garanti un résultat de lavage parfait, des consommations d'eau et d'énergie adaptées à la charge. **C'est normal.** Le système de sécurité d'essorage et anti-mousse peuvent rallonger la durée initiale affichée.

Service après-vente

Chaque machine à laver qui quitte notre usine est contrôlée avec soin pour garantir un fonctionnement fiable et sûr. Notre service après-vente se tient à votre disposition pour toutes questions, notamment concernant l'installation et les raccordements de votre appareil.

Si vous ne pouvez pas remédier vous-même au problème (Que faire si...-> Pages 25,26), veuillez contacter notre service après-vente. Nous nous efforcerons de trouver une solution pour vous éviter le déplacement d'un technicien. Vous trouverez les coordonnées du service après-vente ici-même ou dans la liste ci-jointe (selon modèle). Lors de votre appel, indiquez la référence complète de votre appareil (numéro de série et numéro de fabrication). Vous trouverez ces informations sur la plaque signalétique de l'appareil.

En indiquant ces numéros au technicien du service après-vente, vous lui épargnez des déplacements inutiles. Vous économiserez ainsi les frais supplémentaires engendrés.

Vous trouverez d'autres informations et une sélection de nos produits sur notre site Internet : <http://www.bosch-home.com>

- ☎ B 070 222 141

- ☎ FR 0 825 398 010 (0.15 € TTC/mn)

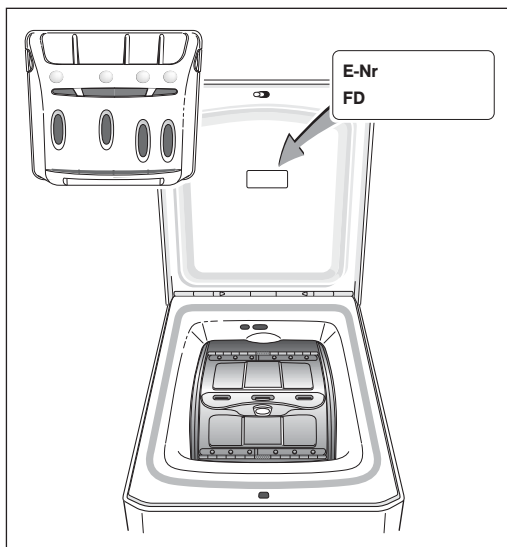
- ☎ CH 0848 840 040

Ayez confiance en la compétence du fabricant. Faites appel à nous.

Vous aurez ainsi la garantie que la réparation est effectuée par des techniciens dûment formés, avec des pièces de rechange d'origine.

Vous trouverez le numéro de série derrière le bac à produits.

Pour savoir comment le retirer, reportez-vous au chapitre NETTOYAGE ET ENTRETIEN.



Pour choisir le programme le mieux adapté à la nature de votre linge, conformez-vous aux indications figurant sur les étiquettes apposées sur la plupart des textiles.

Tableau des programmes															
Nature du textile			Température (°C)*	Charge maxi (kg)	Durée de programme(**)	Prélavage*	Lavage Intensif*	Rinçage plus*	Repassage facile*	Egouttage*	Arrêt cuve pleine				
	BLANC / COULEURS		30 - 90°	5,5	1h56 - 2h13	●	○	●	○	●	●				
	COULEURS avec prélavage*		60 °	5,5	2h37		○	●	○	●	●				
	SYNTHÉTIQUES		30 - 60°	2,5	1h20 - 1h41	●	○	●	○	●	●				
	DÉLICAT		30 - 40°	1,0	33 min - 43 min			●	●	●	●				
	LAINES / SOIE		Froid - 40°	1,5	32 min - 41 min			●		●	●				
Programmes spéciaux															
	LAVABLE A LA MAIN		Froid	1,0	32 min			●		●	●				
	RAPIDE 40° / 30 min*		40°	2,5	30 min					●	●				
Programmes particuliers															
	RINÇAGE seul			Selon la nature du textile	8 min - 18 min					●	●				
	ESSORAGE seul				9 min - 10 min					●	●				

*Fonctions ou options suivant le modèle

● Options pour fonctions complémentaires

○ Une seule option possible dans le programme en question



(**) Les durées de programme sont données pour une valeur moyenne "sans options". Pendant la phase de démarrage (environ 10 min) la température sélectionnée et la charge de linge (pese automatique) déterminent la durée du programme.
 - Si vous faites un programme avec "Prélavage", vous devrez ajouter 18 - 25 minutes.
 - Si vous faites un programme avec "Lavage intensif", vous devrez ajouter 5 - 17 minutes.
 - Si vous faites un programme avec "Rinçage plus", vous devrez ajouter 9 - 20 minutes.