

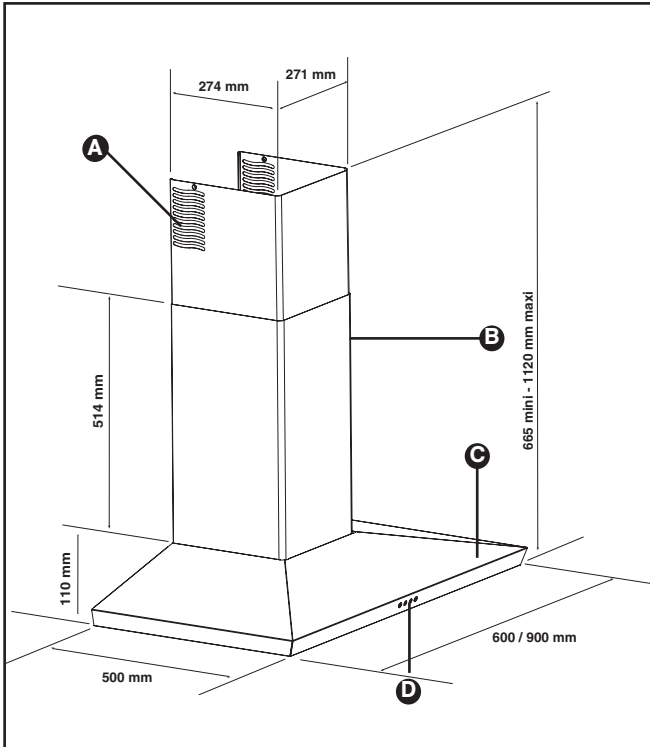
# **Brandt**

FR GUIDE D'UTILISATION  
DA BRUGERVEJLEDNING  
DE BETRIEBSANLEITUNG  
EN GUIDE TO INSTALLATION  
NL HANDLEIDING  
ES MANUAL DE UTILIZACIÓN  
IT GUIDA D'INSTALLAZIONE  
SV SPRIEVODCA VYUŽITIE  
PT MANUAL DE UTILIZAÇÃO



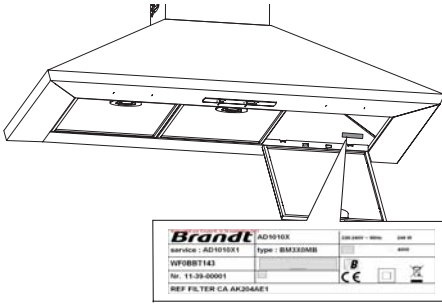


0.1

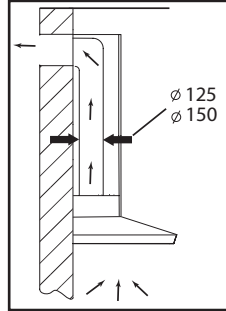




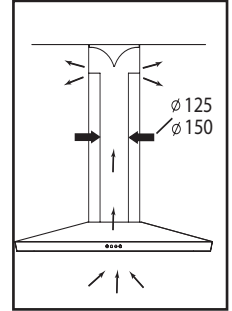
1.0



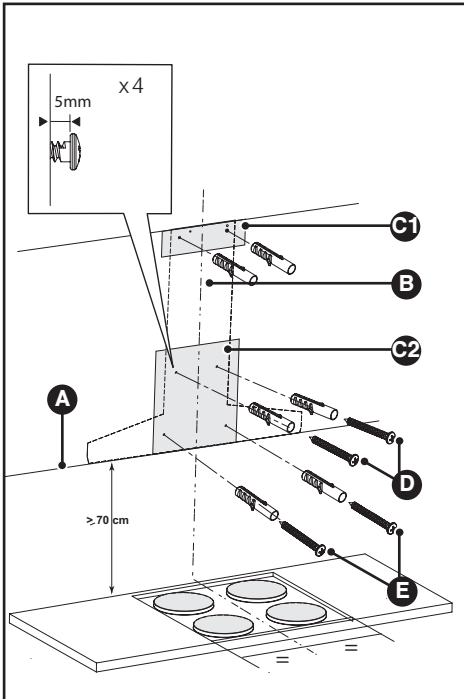
1.1



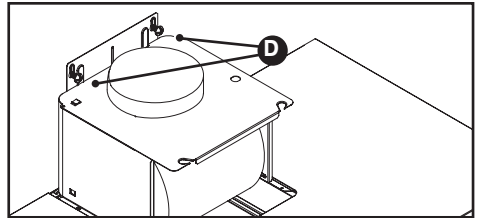
1.2



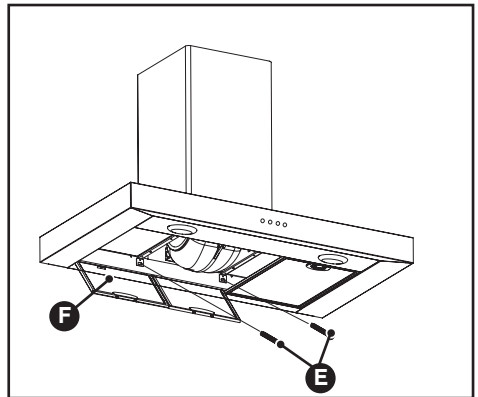
1.3



1.3.1

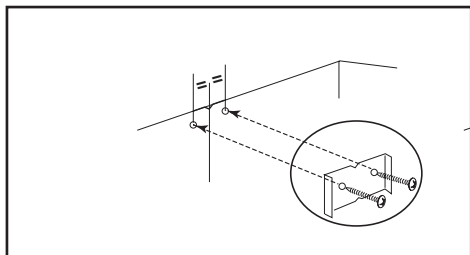


1.3.2

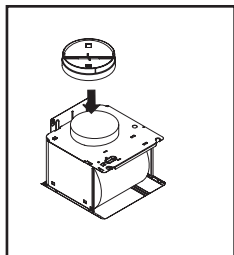


# 1.4

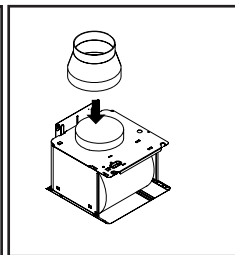
## 1.41



## 1.42

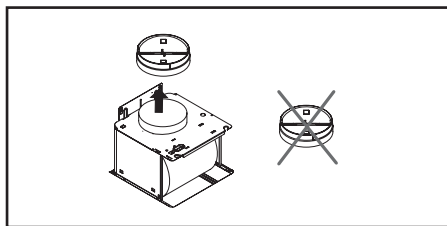


## 1.43

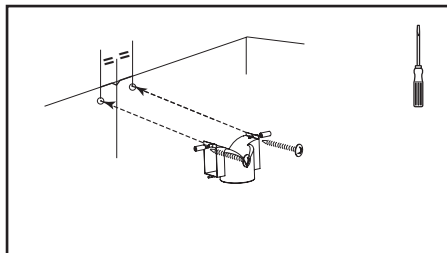


# 1.5

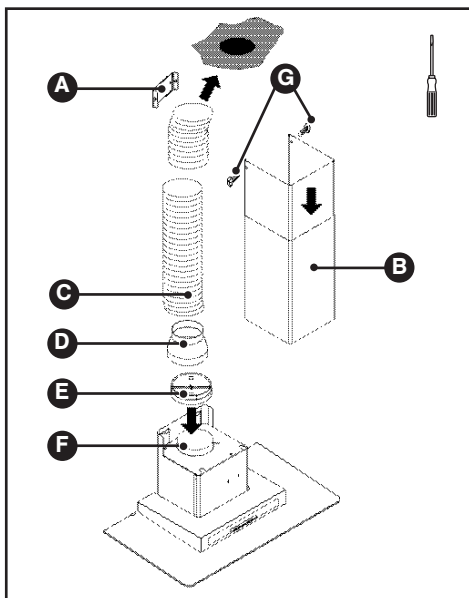
## 1.51



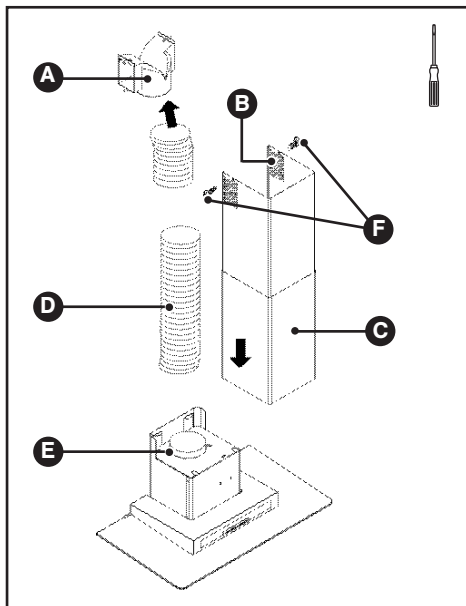
## 1.52



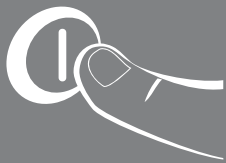
## 1.44



## 1.53



2



1



2



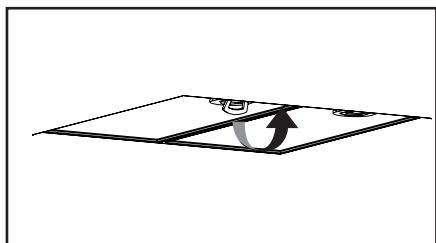
3



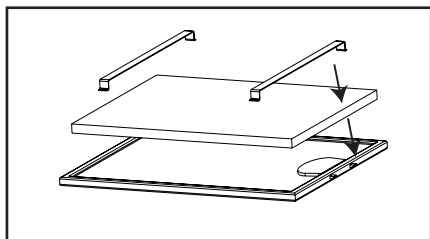
3



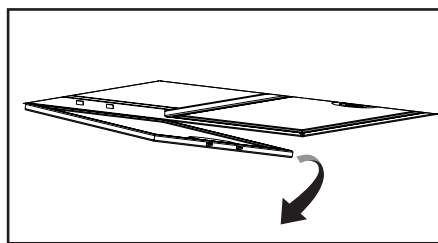
3.1



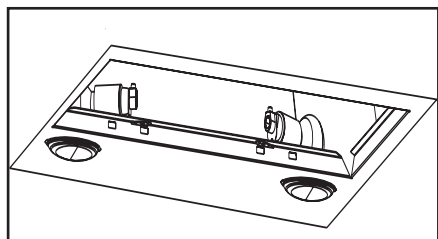
3.2.1



3.2.0




3.3



6



FR	07
DA	11
DE	15
EN	19
NL	23
ES	27
IT	31
SV	35
PT	39

 **Merci de prendre connaissance de ces conseils avant d'installer et d'utiliser votre appareil. Ils ont été rédigés pour votre sécurité et celle d'autrui. Conservez cette notice d'utilisation avec votre appareil. Si l'appareil devait être vendu ou cédé à une autre personne, assurez-vous que la notice d'utilisation l'accompagne.**

0

## Identification



### Identifier le modèle de hotte 0.1

1

## Installation



- L'appareil doit être débranché pendant l'installation ou dans l'éventualité d'une intervention.
- Vérifiez que la tension du réseau correspond à la tension mentionnée sur la plaque signalétique située à l'intérieur de la hotte.
- Si l'installation électrique de votre habitation nécessite une modification pour le branchement de votre appareil, faites appel à un électricien qualifié.
- Si la hotte est utilisée en version évacuation, ne raccordez pas l'appareil à un conduit d'évacuation de fumées de combustion (chaudière, cheminée, etc...) ou à une VMC (ventilation mécanique contrôlée).
- Le conduit d'évacuation, quel qu'il soit ne doit pas déboucher dans les combles.
- Installez la hotte à une distance de sécurité d'au moins 70cm d'un plan de cuisson électrique, gaz ou mixte.

### **RACCORDEMENT ELECTRIQUE**

Lors de l'installation et des opérations d'entretien, l'appareil doit être débranché du réseau électrique, les fusibles doivent être coupés ou retirés.

Le raccordement électrique est à réaliser avant la mise en place de l'appareil dans le meuble.

Vérifiez que:

- la puissance de l'installation est suffisante,
- les lignes d'alimentation sont en bon état
- le diamètre des fils est conforme aux règles d'installation.

### 1.1 UTILISATION EN VERSION EVACUATION

Vous possédez une sortie vers l'extérieur

Votre hotte peut être raccordée sur celle-ci par l'intermédiaire d'une gaine d'évacuation (minimum Ø 125 mm, émaillée, en alu, flexible ou en matière ininflammable). Si votre gaine est inférieure à 125 mm de diamètre, **passer obligatoirement en mode recyclage.**

### 1.2 UTILISATION EN VERSION RECYCLAGE

Vous ne possédez pas de sortie vers l'extérieur

Tous nos appareils ont la possibilité de fonctionner en mode recyclage.

Dans ce cas, ajoutez un filtre à charbon actif (en option) qui retiendra les odeurs.

(voir Chapitre 3: Changement du filtre charbon)



#### **Attention**

**Cet appareil est livré avec un câble d'alimentation H 05 VVF à 3 conducteurs de 0,75 mm<sup>2</sup> (neutre, phase et terre). Il doit être branché sur réseau 220-240 V monophasé par l'intermédiaire d'une prise de courant normalisée CEI 60083 qui doit rester accessible après installation, conformément aux règles d'installation.**

**Notre responsabilité ne saurait être engagée en cas d'accident consécutif à une mise à la terre inexistante ou incorrecte. Le fusible de votre installation doit être de 10 ou 16 A. Si le câble d'alimentation est endommagé, faites appel au service après-vente afin d'éviter un danger.**

**Si l'installation électrique de votre habitation nécessite une modification pour le branchement de votre appareil, faites appel à un électricien qualifié.**

**Si la hotte présente une quelconque anomalie, débranchez l'appareil ou enlevez le fusible correspondant à la ligne de branchement de l'appareil.**

**L'installation doit être conforme aux règlements en vigueur pour la ventilation des locaux. En France, ces règlements sont indiqués dans le DTU 61.1 du CSTB. En particulier, l'air évacué ne doit pas être envoyé dans un conduit utilisé pour évacuer les fumées d'appareils utilisant du gaz ou autre combustible. L'utilisation de conduits désaffectés ne peut se faire qu'après accord d'un spécialiste compétent.**

**Les parties accessibles de cet appareil peuvent devenir chaudes lorsqu'il est utilisé avec des appareils de cuisson.**

### 1.3 MONTAGE DE LA HOTTE

La distance minimale entre le plan de cuisson et la partie la plus basse de la hotte doit être de 70 cm. Si les instructions de la table de cuisson installée sous la hotte spécifient une distance plus grande que 70 cm, celle-ci doit être prise en compte.

- Tracez un trait horizontal à 70 cm minimum du plan de cuisson (A)
- Tracez un trait vertical (B) sur le mur, centré par rapport au plan de cuisson et allant du plafond jusqu'en limite du trait horizontal précédent (A).
- Découpez le gabarit de perçage suivant les pointillés indiqués pour obtenir 2 parties, C1 et C2.
- Placez le gabarit C2 sur le mur en superposant le trait représentant l'axe de la hotte sur le trait vertical B tracé précédemment.
- Placez le gabarit C1 contre le mur et en butée contre le plafond.
- Percez les 6 trous. Enfoncez les 6 chevilles.
- Vissez les deux vis du haut de la hotte (D 1.3.1) en les laissant dépasser de 5 mm.
- Accrochez la hotte aspirante aux deux vis (D 1.3.1).
- Retirez les filtres cassettes (F 1.3.2).
- Vissez les deux vis du bas (E 1.3.2).

#### Conseil

**Avant serrage complet des 4 vis D et E, ajustez le niveau de la hotte.**

### MONTAGE DE LA CHEMINÉE

#### 1.4 •Évacuation extérieure

- Fixez contre le mur, en appui sur le plafond, le support de cheminée métallique avec les deux vis (1.4.1).
  - Montez le clapet anti-retour sur la sortie du moteur (1.4.2). Ce clapet anti-retour permet d'obstruer l'entrée d'air venant de l'extérieur.
  - Dans le cas d'une gaine diamètre 125 mm, utilisez l'adaptateur fourni (1.4.3).  
Si votre gaine extérieure est inférieure à 125 mm, il est obligatoire de raccorder votre hotte en mode recyclage.
  - Emboîtez l'extrémité de la gaine sur la sortie moteur (1.4.4)
  - Préparez votre cheminée télescopique en prenant soin de dissimuler les ouïes (1.4.4).
- Emboîter les cheminées l'une dans l'autre au maximum.
- Fixez la partie supérieure de la cheminée (B 1.4.4) sur le support cheminée métallique (A 1.4.4) avec les deux vis (G 1.4.4).
  - Ajustez la longueur de la cheminée télescopique en descendant la partie inférieure et l'emboîter dans le sommet de la hotte.

- A** Support de cheminée
- B** Cheminée télescopique
- C** Gaine
- D** Adaptateur
- E** Clapet anti-retour
- F** Sortie moteur
- G** Vis de maintien de la cheminée

#### 1.5 •Recyclage

- Retirez le clapet anti-retour (1.51).
- Fixez contre le mur, en appui sur le plafond, le déflecteur plastique de fumée avec les deux vis (1.52). Prendre soin de centrer le déflecteur par rapport au trait vertical tracé sur le mur (1.52).
- Emboîtez une extrémité de la gaine sur le déflecteur et l'autre extrémité sur la sortie moteur (1.53)
- Préparez votre cheminée en prenant soin de placer les ouïes vers le haut de manière qu'elles soient visibles (B 1.5.3).
- Fixez la partie supérieure de la cheminée (C 1.5.3 sur le déflecteur de fumée (A 1.5.3) avec les deux vis (F 1.5.3).
- Ajustez la longueur de la cheminée télescopique en descendant la partie inférieure et l'emboîter dans le sommet de la hotte.

- A** Déflecteur de fumée
- B** Ouïes
- C** Cheminée télescopique
- D** Gaine
- E** Support moteur
- F** Vis de maintien de la cheminée

#### Conseil

**Pour une utilisation optimale de votre appareil, nous vous conseillons le raccordement à une gaine diamètre 150 mm (non livrée). Limiter au maximum le nombre de coude et la longueur de la gaine. Dans le cas où la hotte fonctionne en évacuation extérieure, il convient d'assurer une arrivée d'air frais suffisante pour éviter de mettre la pièce en dépression.**



## 2

## Utilisation



- 1 Petite vitesse
- 2 Moyenne vitesse
- 3 Grande vitesse
- ☀ Éclairage

Lorsque plusieurs touches de vitesse sont enfoncées, la vitesse la plus élevée est privilégiée.

L'arrêt de la hotte se fait lorsque toutes les touches ne sont pas enfoncées.

## 3

## Entretien et nettoyage



**Débranchez l'appareil avant de procéder à l'entretien et au nettoyage de l'appareil. Un entretien régulier de votre appareil est une garantie de bon fonctionnement, de bon rendement et de durabilité.**

**Le non-respect des instructions de nettoyage de l'appareil et des filtres peut occasionner des incendies. Veuillez respecter strictement les consignes d'entretien.**

### 3.1 NETTOYAGE DES FILTRES CASSETTES

Ils doivent être nettoyés toutes les 30 heures d'utilisation environ ou une fois par mois minimum. Utilisez une brosse, de l'eau chaude et un détergent doux. Rincez-les et séchez-les soigneusement avant de les remettre en place.

### 3.2 CHANGEMENT DU FILTRE CHARBON

Remplacez-le toutes les 120 heures d'utilisation environ.

- Retirez les filtres cassettes.
- Placez le filtre charbon sur le filtre cassette côté intérieur de la hotte.
- Emboîtez les 2 tringles de maintien de chaque côté du filtre cassette.
- Faites cette opération sur tous les filtres cassettes.

### 3.3 CHANGEMENT DE LAMPE

- Retirez les filtres métalliques
- Dévissez puis changez l'ampoule E14-28W
- Remplacez les filtres métalliques

## 4

## Anomalies et solutions



**La hotte ne fonctionne pas.**

Vérifiez que:

- il n'y a pas de coupure de courant.
- une vitesse a été effectivement sélectionnée.

**La hotte a un rendement insuffisant.**

Vérifiez que:

- la vitesse moteur sélectionnée est suffisante pour la quantité de fumée et de vapeur dégagée.
- la cuisine est suffisamment aérée pour permettre une prise d'air.
- le filtre à charbon n'est pas usagé (hotte en version recyclage).

**La hotte s'est arrêtée au cours du fonctionnement.**

Vérifiez que:

- il n'y a pas de coupure de courant.
- le dispositif à coupure omnipolaire ne s'est pas enclenché.

## 5

## Sécurité



- Cet appareil a été conçu pour être utilisé par des particuliers dans leur lieu d'habitation.
- Cet appareil n'est pas prévu pour être utilisé par des personnes (y compris les enfants) dont les capacités physiques, sensorielles ou mentales sont réduites, ou des personnes dénuées d'expérience ou de connaissance, sauf si elles ont pu bénéficier, par l'intermédiaire d'une personne responsable de leur sécurité, d'une surveillance ou d'instructions préalables concernant l'utilisation de l'appareil. Il convient de surveiller les enfants pour s'assurer qu'ils ne jouent pas avec l'appareil
- A la réception de l'appareil, déballez-le ou faites le déballez immédiatement. Vérifiez son aspect général. Faites les éventuelles réserves par écrit sur le bon de livraison dont vous gardez un exemplaire.
- Votre appareil est destiné à un usage domestique normal. Ne l'utilisez pas à des fins commerciales ou industrielles ou pour d'autres buts que celui pour lequel il a été conçu.



- Ne modifiez pas ou n'essayez pas de modifier les caractéristiques de cet appareil. Cela représenterait un danger pour vous.
- Les réparations doivent être exclusivement effectuées par un spécialiste agréé.
- Débranchez toujours la hotte avant de procéder à son nettoyage ou à son entretien.
- Aérez convenablement la pièce en cas de fonctionnement simultané de la hotte et d'autres appareils alimentés par une source d'énergie différente de l'énergie électrique. Ceci afin que la hotte n'aspire pas les gaz de combustion.
- Il est interdit de flamber des mets ou de faire fonctionner des foyers gaz sans récipients de cuisson, au dessous de la hotte (les flammes aspirées risqueraient de détériorer l'appareil).
- Les fritures effectuées sous l'appareil doivent faire l'objet d'une surveillance constante. Les huiles et graisses portées à très haute température peuvent prendre feu.
- Respectez la fréquence de nettoyage et de remplacement des filtres. L'accumulation de dépôts de graisse risque d'occasionner un incendie.
- Le fonctionnement au dessus d'un foyer à combustible (bois, charbon...) n'est pas autorisé.
- N'utilisez jamais d'appareils à vapeur ou à haute pression pour nettoyer votre appareil (exigences relatives à la sécurité électrique).
- Dans le souci d'une amélioration constante de nos produits, nous nous réservons le droit d'apporter à leurs caractéristiques techniques, fonctionnelles ou esthétiques toutes modifications de leurs caractéristiques liées à l'évolution technique.
- Afin de retrouver aisément à l'avenir les références de votre appareil, nous vous conseillons de les noter en page "Service Après-Vente et Relations Consommateurs".

## 6

## Environnement

**Respect de l'environnement.**

- Les matériaux d'emballage de cet appareil sont recyclables. Participez à leur recyclage et contribuez ainsi à la protection de l'environnement en les déposant dans les conteneurs municipaux prévus à cet effet.
- Votre appareil contient également de nombreux matériaux recyclables. Il est donc marqué de ce logo afin de vous indiquer que dans les pays de l'Union Européenne les appareils usagés ne doivent pas être mélangés avec d'autres déchets. Le recyclage des appareils qu'organise votre fabricant sera ainsi réalisé dans les meilleures conditions, conformément à la directive européenne 2002/96/CE sur les déchets d'équipements électriques et électroniques. Adressez-vous à votre mairie ou à votre revendeur pour connaître les points de collecte des appareils usagés les plus proches de votre domicile.
- Nous vous remercions pour votre collaboration à la protection de l'environnement.



## 7

Service  
Consommateurs

- Pour en savoir plus sur tous les produits de la marque : informations, conseils, les points de vente, les spécialistes après-vente.
- Pour communiquer : nous sommes à l'écoute de toutes vos remarques, suggestions, propositions auxquelles nous vous répondrons personnellement.

Vous pouvez nous écrire :

**FagorBrandt Service-Service Consommateurs  
Brandt - 5 avenue des Béthunes, BP 69526  
St Ouen l'Aumone  
95060 CERGY PONTOISE CEDEX**  
ou nous téléphoner au :

**0892 02 88 01**  
0.337 € TTC / min à partir d'un poste fixe

\* Service fourni par FagorBrandt SAS, locataire-gérant, Société par actions simplifiée au capital de 20.000.000 €, 89/91 Bld Franklin Roosevelt 92500 Rueil Malmaison - RCS Nanterre 440 303 196.



**Opbevar denne brugervejledning sammen med apparatet. Hvis apparatet skal sælges eller videregives til en anden person, skal du sørge for, at vedkommende får den med. Inden apparatet installeres og tages i brug, skal du læse vores råd og vejledning grundigt. De er udarbejdet for din sikkerhed og andre personers sikkerhed for øje.**

0

## Identification



0.1

1

## Installation



- Apparatet skal altid være afbrudt og ledningen taget ud under installation eller en vedligeholdelsesforanstaltning.
- Kontrollér, at netspændingen stemmer overens med den spænding, der er angivet på skiltet inden i selve emhætten.
- Hvis den elektriske installation i hjemmet skal ændres eller tilpasses for at tilslutte apparatet, skal dette udføres af en uddannet elektriker.
- Hvis emhætten er med luftudledning, må apparatet ikke tilsluttes en rørledning til udledning af røg fra brændbare gasser (kedel, skorsten osv.) eller en mekanisk ventilation.
- Udledningsrøret må ikke føre til taget.
- Installer emhætten i en sikkerhedsafstand på mindst 70 cm fra en elektriske kogeplade, gasblus eller en kogeplade med en blanding heraf.

### ELEKTRISK FORBINDELSE

Ved installation og vedligeholdelse af apparatet, skal det frakobles lysnettet, og sikringerne skal kortsluttes eller fjernes.

Den elektriske forbindelse skal udføres, inden apparatet sættes på plads i møbet.

Kontrollér, at:

- Installationens forsyningskapacitet er tilstrækkelig.
- Fødeledningerne er i god stand.
- Ledningsdiametere overholder installationsreglerne.

### 1.1 BRUG AF VERSION MED LUFTUDLEDNING

Du skal sørge for at have adgang udadtil.

Emhætten kan tilsluttes ved hjælp af en udledningskappe (min. Ø 125 mm, emaljeret, af aluminium, bøjeligt eller af ikke-brændbart materiale). Hvis kappen er mindre end 125 mm i diameter, **skal du bruge en emhætte med luftrecirkulation.**

### 1.2 BRUG AF VERSION MED LUFTRE-CIRKULATION

VDu har ikke adgang udadtil.

Alle vores apparater virker også med luftrecirkulation.

Hvis de skal benyttes som sådan, skal der monteres et filter med aktivt kul, som absorberer lugte.

(Se kapitel 3: Udskiftning af kulfilter)



#### Advarsel!

***Dette apparat leveres sammen med forsyningskabel H 05 VVF med 3 ledere på 0,75 mm<sup>2</sup> (neutral, fase og jord). Apparatet skal tilsluttes et netværk på 220-240 V enfaset ved hjælp af en stikkontakt i henhold til standard CEI 60083 og skal være tilgængeligt efter installationen i overensstemmelse med installationsreglerne.***

***Vi er ikke ansvarlige for uheld, som er et resultat af manglende eller forkert jordledning. Installationens sikring skal være på 10 A eller 16 A. Hvis kablet beskadiges, skal du kontakte eftersalgsservice for at undgå enhver fare.***

***Hvis den elektriske installation i hjemmet kræver en ændring før tilslutning af apparatet, skal du kontakte en uddannet elektriker.***

***Hvis emhætten udviser en fejl af enhver art, skal apparatet afbrydes og ledningen tages ud, eller den sikring, som tilhører apparatets tilslutning, skal fjernes.***

***Installationen skal være i overensstemmelse med gældende bestemmelser for ventilation af lokaler. I Frankrig er disse bestemmelser anført i DTU 61.1 fra CSTB. Den luft, der udsuges, må især ikke føres ind i en rørledning, der bruges til at bortlede røg fra apparater, der fungerer med gas eller andet brændstof. Hvis der bruges nedlagte rørledninger skal en kompetent specialist først give tilladelse hertil.***

***De berørbare dele på dette apparat kan blive varme når det bruges sammen med køkkenmaskiner.***

### 1.3 MONTERING AF EMHÆTTEN

Den minimale afstand mellem kogeplanet og emhættens nederste del skal være på 70 cm. Hvis vejledningen til det installerede køkkenbord specificerer en afstand på over 70 cm, skal der tages hensyn til det.

- Tegn en vandret streg mindst 70 cm over kogeplanet (A).
- Tegn en lodret streg (B) på væggen, der er centreret i forhold til kogeplanet og som går fra loftet og ned til den vandrette streg, der blev tegnet først (A).
- Klip boreskabelonen ud efter de stiplede linier, så man har 2 dele, C1 og C2.
- Sæt skabelonen C2 op mod væggen således at den streng, der svarer til emhættens akse, overlapper den lodrette streg B, der blev tegnet før.
- Sæt skabelonen C1 op mod væggen, så den støder imod loftet.
- Bor de 6 huller. Sæt de 6 rawlplugs i.
- Skru de to skruer fra toppen af hættten (D 1.3.1) ved at give 5 mm.
- Hænge hætte med to skruer (D 1.3.1).
- Fjern filteret kassetter (F1.3.2). Skru de to skruer i bunden (E 1.3.2).



#### Gode råd

*Inden fastspændingsanordninger skrues komplette 4 D og E, juster niveauet af hættten.*

### 1.4 MONTERING AF AFTRÆK

#### • Udledning

- Fastgør aftræksrammen af metal mod væggen op mod mod loftet ved hjælp af de 2 skruer (1.4.1).
- Monter kontraventilen på motorens luftudtag (1.4.2). Kontraventilen forhindrer indsugningsluften i at komme udefra.
- Hvis der anvendes en kappe med en diameter på 125 mm, skal man benytte den medfølgende adapter (1.4.3). Hvis den udvendige kappe er mindre end 125 mm, skal man tilslutte emhættten til luftrecirkulation.
- Tilslut kappens ende til motorens luftudtag (1.4.4).
- Klargør det teleskopiske aftræk ved at åbne klapperne (1.4.4°). Sæt de forskellige aftræksdele inde i hinanden, indtil de er samlet.
- Fastgør den øverste del af aftrækket (B 1.4.4) på metalrammen (A 1.4.4) ved hjælp af de 2 skruer (G 1.4.4).
- Justér længden af det teleskopiske aftræk ved at trække den nederste del nedad og sætte den øverste del fast inde i emhættten.

- A** Ramme til emhætte
- B** Teleskopisk aftrækskanal
- C** Kappe
- D** Adapter
- E** Kontraventil
- F** Luftudtag fra motor
- G** Fastgøringsskrue til aftrækskanal

### 1.5 • Luftrecirkulation

- Tag kontraventilen ud (1.5.1).
- Sæt røgdeflektoren af plastic fast mod væggen og skub den op mod loftet ved hjælp af de 2 skruer (1.5.2). Sørg for at centrere deflektoren i forhold til den lodrette streg, der er aftegnet på væggen (1.5.2).
- Tilslut en af kappens ender til deflektoren og den anden ende til motorens luftudtag (1.5.3)
- Klargør aftrækskanalen ved at sætte klapperne opad, så de er synlige (B 1.5.3).
- Fastgør den øverste del af aftrækskanalen (C1.5.3) på røgdeflektoren (A 1.5.3) med de 2 skruer (F 1.5.3).
- Justér længden af den teleskopiske aftrækskanal ved at sænke den nederste del og tilsluttede den øverste del inden i emhættten.

- A** Røgdeflektor
- B** Klapper
- C** Teleskopisk aftrækskanal
- D** Kappe
- E** Motorunderlag
- F** Fastgøringsskrue til aftrækskanal



#### Gode råd

*For at opnå en optimal brug af apparatet anbefaler vi tilslutning med en kappe med en diameter på 150 mm (medfølger ikke). Begræns antallet af knæ og kappens længde så meget som muligt. Hvis emhættten har udledning udadtil, skal man sørge, at der er tilstrækkelig tilgangsluft, så apparatet ikke får et undertryk.*

## 2

## BRUG



- 1 Lav hastighed
- 2 Mellemhastighed
- 3 Stor hastighed



## Belysning

Vigtigt: Hvis der trykkes ind på flere hastighedsknapper samtidigt, har den højeste hastighed fortrinsret. Emhætten standser, når ingen knapper er trykket ind.

## 3

vedligeholdelse  
og rengøring

**Afbryd apparatet og træk ledningen ud inden vedligeholdelse eller rengøring. En regelmæssig vedligeholdelse af apparatet sikrer en god drift, god ydelse og lang holdbarhed.**

**Manglende overholdelse af vejledningen til rengøring af apparatet og filtrene kan forårsage brand. Vedligeholdelsesrådene skal følges nøje.**

## 3.1 RENGØRING AF FILTERPATRONER

Filterpatroner skal rengøres efter ca. 30 timers brug eller mindst en gang om måneden. Brug en børste, varmt vand og et mildt opvaskemiddel. Skyl filterpatronerne af, og tør dem godt af, inden de sættes på plads igen.

**Afmontering af filterpatron**

- Drej filterpatronens indbyggede greb.
- Træk filterpatronen nedad.

## 3.2 UDSKIFTNING AF KULFILTER

Kulfilteret skal udskiftes efter ca. 120 timers brug.

- Træk filterpatronerne ud.
- Sæt kulfilteret på filterpatronen inden i emhætten.
- Sæt de 2 holdestænger i hver side af filterpatronen på igen.
- Denne fremgangsmåde gentages for alle filterpatroner.

## 3.3 UDSKIFTNING AF PÆRE

- Fjern metalfiltrene
- Fjern og udskift pæren E14-28W
- Udskift metalfiltrene

## 4

## nomali

**Emhætten fungerer ikke ...**

Kontrollér, at:

- Der ikke er en strømafbrudelse.
- Du har valgt en hastighed.

**Emhætten kører ikke godt nok ...**

Kontrollér, at:

- Den valgte motorhastighed er tilstrækkelig til den mængde røg og damp, der udsendes.
- Køkkenet er godt udluftet, så luftindtaget er tilstrækkeligt.
- Kulfilteret ikke er slidt (emhætte med luftrecirkulation)

**Emhætten stopper under driften**

Kontrollér, at:

- Der ikke er en strømafbrudelse.
- Den flerpolede afbryder ikke er blevet udløst.

## 5

## sikkerhed



- Dette apparat er designet til husholdningsbrug.
- Dette apparat er ikke planlagt til brug af personer (herunder børn), hvis fysiske, sensoriske eller mentale kapacitet er nedsat, eller personer uden erfaring med eller kendskab til brugen af apparatet, medmindre de får hjælp fra en person, som er ansvarlig for deres sikkerhed eller overvågning, eller som har fået forudgående instruktion i brug af apparatet. Børn bør overvåges for at sikre, at de ikke leger med apparatet.
- Ved modtagelse af apparatet skal det straks pakkes ud. Kontrollér det overordnede udsende. Skriv eventuelle forbehold ned på følgesedlen, som du skal beholde en kopi af.
- Apparatet er beregnet til almindelig husholdningsbrug. Brug det ikke til kommercielle eller industrielle formål eller til andre formål end det formål, det er blevet udviklet til.
- Der må ikke foretages eller forsøges foretaget ændringer af apparatets egenskaber. Det kan udgøre en fare.
- Reparationer må kun udføres af en uddannet tekniker.



– Emhætten skal altid afbrydes og ledningen tages ud af stikkontakten inden rengøring eller vedligeholdelse.

- Hvis der anvendes andre apparater samtidig med emhætten, som bruger en anden energikilde end elektricitet, skal du sørge for, at der er en god udluftning. I modsat fald kan emhætten indsuge forbrændingsgasser.
- Flambering af retter eller tænding af gasflammer uden kogegrej lige neden under emhætten er ikke tilladt (flammerne kan risikere at ødelægge apparatet).
- Friturestegning lige neden under apparatet bør udføres under konstant overvågning. Olier og fedtstoffer, som opnår meget høje temperaturer, kan let antændes.
- Overhold de tidspunkter, der er angivet for rengøring og udskiftning af filtre. Hvis der ophobes fedtrestre, kan man risikere en brand.
- Brug af emhætten oven over et komfur med åben ild (træ, kul osv.) er ikke godkendt.
- Brug aldrig damp- eller højtryksapparater til rengøring af apparatet (i henhold til krav om elektrisk sikkerhed).
- Med en konstant forbedring af vores produkter for øje forbeholder vi os ret til ændringer af de tekniske, funktionelle og æstetiske egenskaber i forbindelse med den teknologiske udvikling.
- Vi anbefaler, at du nedskriver alle referencenumre på siden "Eftersalgsservice og Kundeservice" for fremtidig brug. (På denne side finder du også en forklaring på, hvor du finder dem på apparatet).



### Vigtigt

**De berørbare dele på dette apparat kan blive varme når det bruges sammen med køkkenmaskiner.**

## 6

### miljø



#### MILJØBESKYTTELSE

Emballagematerialer til dette apparat kan genbruges. Du kan sørge for dette og dermed beskytte miljøet ved at deponere dem på genbrugspladsen.



- Apparatet indeholder ligeledes flere genanvendelige materialer. Dette angives med den illustrerede tegning for at vise, at brugte apparater i EU-landene ikke må blandes sammen med almindeligt husholdningsaffald. Genvinding af apparaterne, som fabrikanten organiserer, sker under de mest optimale betingelser i overensstemmelse med Europa-Parlamentets og Rådets direktiv 2002/96/EF om affald af elektrisk og elektronisk udstyr.
- Kontakt Rådhuset eller forhandleren for at få at vide, hvor brugte apparater skal afleveres.
- Vi takker for dit samarbejde med hensyn til at beskytte miljøet.

## 7

### KUNDESERVICE



Eventuel vedligeholdelse af apparatet skal foretages:

- enten af Deres forhandler,
- eller af en kvalificeret fagmand, som er anerkendt til dette mærke.

Når De ringer op, skal De angive apparatets fulde reference (model, type, serienummer). Disse oplysninger står på typeskiltet, der sidder på apparatet.

**Diese Betriebsanleitung mit dem Gerät aufbewahren. Sollte das Gerät an eine andere Person verkauft oder veräußert werden, sichergehen, dass sie auch die Betriebsanleitung bekommt. Vor der Installation und Benutzung des Geräts sollten folgende Ratschläge zur Kenntnis genommen werden. Sie sind für die Sicherheit des Benutzers und anderer Personen verfasst worden.**



0

## Identification



0.1

1

## Installation



- Das Gerät muss während der Installation oder bei einem eventuellen Eingriff vom Stromnetz getrennt sein.
- Prüfen, dass die Netzspannung dem auf dem Geräteschild in der Dunstabzugshaube angegebenen Spannungswert entspricht.
- Wenn die Stromanlage der Wohnung für den Anschluss des Geräts geändert werden muss, sich an einen qualifizierten Elektriker wenden.
- Wenn die Dunstabzugshaube im Abluftbetrieb betrieben wird, das Gerät an kein Abzugsrohr für Verbrennungsrauch (Heizkessel, Kamin, usw. ...) oder an eine kontrollierte mechanische Belüftung anschliessen.
- Das Abzugsrohr darf wie auch immer nicht in den Dachboden führen.
- Die Dunstabzugshaube zur Sicherheit in mindestens 70 cm Entfernung von einer elektrischen, Gas- oder gemischten Kochstelle installieren.

### 1.1 STROMANSCHLUSS

Bei der Installation und den Pflegevorgängen muss das Gerät vom Stromnetz abgetrennt werden, die Schmelzsicherungen müssen abgeschaltet oder herausgenommen werden.

Der Stromanschluss wird hergestellt, bevor das Gerät in das Möbel eingeschoben wird.

Prüfen, ob:

- die Leistung der Installation ausreicht,
- die Versorgungsleitungen in gutem Zustand sind,
- der Drähtequerschnitt mit den Installationsregeln übereinstimmt.

### 1.2 BENUTZUNG MIT ABLUFTBETRIEB

Bei vorhandenem Abzug ins Freie

Die Dunstabzugshaube kann daran angeschlossen werden mittels eines emaillierten, aus Aluminium bestehenden, flexiblen oder aus unbrennbarem Material bestehenden Abzugsrohrs (Mindest-Ø 125 mm). Wenn das Rohr weniger als 125 mm Querschnitt hat, **unbedingt in den Umluftbetrieb übergehen.**

### 1.3 BENUTZUNG MIT UMLUFTBETRIEB

Wenn kein Abzug ins Freie vorhanden ist

Alle unsere Geräte können auch im Umluftbetrieb betrieben werden.

In diesem Fall muss ein Aktivkohlefilter eingesetzt werden, das die Gerüche zurückhält. (Siehe Kapitel 3: Austausch des Kohlefilters.)



#### Achtung

*Dieses Gerät wird mit einem Versorgungskabel H 05 VVF mit 3 Leitern mit 0,75 mm<sup>2</sup> (Nulleiter, Phase und Erdung) geliefert. Es muss mittels einer Normsteckdose IEC 60083 an ein Stromnetz mit 220 - 240 V einphasig angeschlossen werden, die auch nach der Installation gemäss Einbauregeln zugänglich bleiben muss.*

*Wir können im Fall eines Unfalls nach einer nicht vorhandenen oder nicht ordnungsgemässen Erdung nicht haftbar gemacht werden. Die Sicherung der Anlagen muss 10 oder 16 A betragen. Wenn das Anschlusskabel beschädigt ist, den Kundendienst rufen, um jegliche Gefahr auszuschließen.*

*Wenn die Stromanlage der Wohnung für den Anschluss des Geräts eine Änderung erfordert, einen qualifizierten Elektriker heranziehen.*

*Wenn die Dunstabzugshaube irgendeine Anomalie aufweist, das Gerät vom Strom trennen oder die Schmelzsicherung herausnehmen, die der Anschlussleitung des Geräts entspricht.*

*Die Installation muss die geltenden Bestimmungen für die Belüftung von Räumen einhalten. In Frankreich werden diese Regeln in der DTU 61.1 des CSTB angegeben. Insbesondere darf die Abzugsluft nicht in eine Leitung geschickt werden, die für den Rauch-abzug von Geräten benutzt wird, die mit Gas oder einem anderen Brennstoff betrieben werden. Die Verwendung eines stillgelegten Abzugsrohrs kann nur mit der Erlaubnis eines kompetenten Fachmanns erfolgen.*

*Die zugänglichen Teile dieses Geräts können heiß werden, wenn das Gerät zusammen mit Kochgeräten verwendet wird.*



**MONTAGE DER UNSTABZUGSHAUBE**

Der Abstand zwischen dem Kochfeld und dem niedrigsten Teil der Dunstabzugshaube muss 70 cm betragen. Wenn in der Betriebsanleitung des unter der Dunstabzugshaube installierten Kochfelds ein größerer Abstand als 70 cm vor-gegeben ist, muss dies berücksichtigt werden.

- In mindestens 70 cm Abstand über dem Kochfeld an der Wand einen waagerechten Strich ziehen. (A)
- Einen vertikalen Strich (B) an der Wand mittig im Verhältnis zum Kochfeld und von der Decke bis zur Grenze des vorstehenden waagerechten Strichs (A) ziehen.
- Die Bohrschablone nach der gestrichelten Linie schneiden, um 2 Teile zu erhalten, C1 und C2.
- Die Schablone C2 an der Wand plazieren und den die Achse der Dunstabzugshaube darstellenden Strich auf den vertikalen Strich legen (Abb. 1), der vorher gezeichnet worden war.
- Die Schablone C1 gegen die Wand und im Anschlag gegen die Decke plazieren.
- Die 6 Löcher bohren. Die 6 Dübel einsetzen. Schrauben Sie die zwei Schrauben oben auf der Haube (D1.3.1), die es mehr als 5 mm.
- Hängen Sie die Dunstabzugshaube den beiden Schrauben (D1.3.1).
- Entfernen Sie die Filter-Kassetten (F 1.3.2).
- Schrauben Sie die zwei Schrauben von unten (E 1.3.2).

**Ratschlag**

*Vor Spannen von den 4 Schrauben D und E, passen Sie auf der Haube.*

**MONTAGE DES KAMINS****• Abluft ins Freie**

- Die Metallhalterung des Kamins mit den beiden Schrauben an die Wand mit Stoss an der Decke befestigen (Abb. 1).
- Die Rücklaufklappe auf den Motorausgang montieren (Abb. 2). Mit dieser Rücklaufklappe kann der Eintritt der von aussen kommenden Luft versperrt werden.
- Im Fall eines Rohrs mit 125 mm Querschnitt den gelieferten Adapter benutzen (Abb. 3). Wenn das Außenrohr einen Durchmesser von unter 125 mm aufweist, muss die Dunstabzugshaube unbedingt im Umluftbetrieb angeschlossen werden.
- Das Rohrende auf den Motorausgang schieben (Abb. 4).
- Den Teleskopkamin vorbereiten und dabei die Ansaugöffnungen sorgfältig verstecken (Abb. 4). Die Kaminteile so weit wie möglich ineinanderschieben.
- Den oberen Kaminteil (B/Abb. 4) mit den beiden Schrauben (G/Abb. 4) auf der Metallhalterung des Kamins befestigen.

- Die Länge des Teleskopkamins justieren, dabei den unteren Teil herunterziehen und in den oberen Teil der Dunstabzugshaube einschieben.

- A** Kaminhalterung
- B** Teleskopkamin
- C** Rohr
- D** Adapter
- E** Rücklaufventil
- F** Motorausgang
- G** Halteschraube des Kamins

**1.5 Umluft**

- Die Rücklaufklappe entfernen (1.5.1).
- Mit den beiden Schrauben den Kunststoffrauchablenker an der Wand mit Stoss an der Decke befestigen (1.5.2). Darauf achten, den Ablenker im Verhältnis zum vertikalen Strich an der Wand zu zentrieren (1.5.2).
- Ein Ende des Rohres auf den Ablenker und das andere Ende auf den Motorausgang schieben (1.5.3).
- Den Kamin vorbereiten und darauf achten, dass die Ansaugöffnungen nach oben weisen, damit sie sichtbar sind. (B1.5.3).
- Den oberen Teil des Kamins (C1.5.3) auf den Rauchablenker (A1.5.3) mit den beiden Schrauben (F1.5.3) befestigen.
- Die Länge des Teleskopkamins anpassen, indem der untere Teil heruntergezogen und in den oberen Teil der Dunstabzugshaube eingeschoben wird.

- A** Rauchablenker
- B** Ansaugöffnungen
- C** Teleskopkamin
- D** Rohr
- E** Motorträger
- F** Halteschraube des Kamins

**Ratschlag**

*Wir empfehlen für die optimale Nutzung des Geräts den Anschluss an ein Rohr mit 150 mm Querschnitt (nicht mitgeliefert). Möglichst wenig Winkelstücke und ein möglichst kurzes Rohr verwenden. Beim Abluftbetrieb der Dunstabzugshaube muss für ausreichende Frischluftzufuhr gesorgt werden, damit vermieden wird, den Raum unter Unterdruck zu setzen.*



## 2

## Benutzung



- 1 Niedrige Geschwindigkeit
- 2 Mittlere Geschwindigkeit
- 3 Hohe Geschwindigkeit



## Beleuchtung

Wichtig: Wenn mehrere Geschwindigkeitstasten gedrückt sind, wird die höchste Stufe berücksichtigt. Die Dunstabzugshaube schaltet sich aus, wenn keine Tasten gedrückt sind.

## 3

PFLEGE UND  
REINIGUNG

**Das Gerät vor der Pflege und Reinigung vom Stromnetz trennen (entweder durch Ziehen des Netzsteckers oder Betätigen des Überlastschalters). Die regelmäßige Pflege des Geräts ist eine Garantie für richtigen Betrieb, gute Leistung und Dauerhaftigkeit.**

**Wenn die Anweisungen zur Reinigung des Geräts und der Filter nicht eingehalten werden, kann dies zu Bränden führen. Bitte die Pflegeanweisungen streng befolgen.**

## 3.1 REINIGUNG DER FILTERKASSETTEN

Sie müssen ca. alle 30 Betriebsstunden oder mindestens einmal im Monat gereinigt werden. Eine Bürste, heisses Wasser und ein sanftes Reinigungsmittel verwenden. Sie abspülen und sorgfältig abtrocknen, bevor sie wieder eingesetzt werden.

**Ausbau der Filterkassette**

- Den integrierten Griff der Filterkassette drehen.
- Die Filterkassette nach unten kippen.

## 3.2 AUSTAUSCH DES KOHLEFILTERS

- Ihn ca. alle 120 Betriebsstunden ersetzen.
- Die Filterkassetten entfernen.
  - Das Kohlefilter auf die Filterkassette an der Innenseite der Dunstabzugshaube platzieren.
  - Die 2 Haltespindeln beidseitig der Filterkassette einschieben.
  - Diesen Vorgang bei allen Filterkassetten wiederholen.

## 3.3 AUSTAUSCH DER LAMPE

- Die Metallfilter
- Entfernen und ändern Sie die Glühlampe E14-28W
- Die Metallfilter austauschen

## 4

## FUNKTIONSSTÖRUNGEN

**Die Dunstabzugshaube funktioniert nicht**

Prüfen, ob:

- kein Stromausfall vorliegt;
- wirklich eine Drehzahl gewählt wurde.

**Die Dunstabzugshaube zeigt ungenügende Leistung**

Vérifiziez que:

Prüfen, ob:

- die gewählte Motordrehzahl für die abgegebene Rauch- und Dampfmenge ausreicht;
- die Küche ausreichend belüftet ist, damit eine Luftzufuhr möglich ist;
- das Kohlefilter nicht verbraucht ist (Dunstabzugshaube im Umluftbetrieb).

**Die Dunstabzugshaube hat während des Betriebs abgeschaltet.**

Prüfen, ob:

- kein Stromausfall vorliegt;
- die omnipolare Abschaltvorrichtung nicht ausgeschaltet hat

## 5

## Sicherheit



- Dieses Gerät ist für die Benutzung durch Privatpersonen in ihrem Haushalt konzipiert worden.
- Dieses Gerät ist nicht dafür geeignet, von Personen (und Kindern) mit körperlich, wahrnehmerisch oder mental eingeschränkten Fähigkeiten oder von Menschen ohne Erfahrung oder Kenntnis benutzt zu werden, außer, wenn sie von einer für ihre Sicherheit verantwortlichen Person überwacht werden oder zuvor in die Gerätebenutzung eingewiesen worden sind. Es ist darauf zu achten, dass Kinder das Gerät nicht als Spielzeug nutzen.
- Das Gerät beim Empfang sofort auspacken oder auspacken lassen. Sein allgemeines Aussehen prüfen. Eventuelle Vorbehalte schriftlich auf dem Lieferschein vermerken, und ein Exemplar davon behalten.
- Das Gerät ist für den normalen Haushaltsgebrauch bestimmt. Es nicht für kaufmännische oder industrielle oder andere Zwecke als diejenigen benutzen, für die es konzipiert worden ist.



- Die Merkmale dieses Geräts nicht verändern oder versuchen, sie zu verändern. Dies würde eine ernste Gefahr für alle darstellen.

- Reparaturen dürfen nur von einem zugelassenen Fachmann durchgeführt werden.
- Die Dunstabzugshaube vor dem Reinigen oder der Pflege immer vom Stromnetz trennen.
- Bei gleichzeitigem Betrieb der Dunstabzugshaube und anderer nicht mit Strom betriebener Geräte den Raum angemessen belüften. Dies, damit die Dunstabzugshaube keine Verbrennungsgase ansaugt.
- Es ist verboten, unter der Dunstabzugshaube Gerichte zu flambieren oder die Gaskochstellen einzuschalten, ohne dass ein Kochgeschirr darauf steht (die angesaugten Flammen könnten das Gerät beschädigen).
- Frittiervorgänge unter der Dunstabzugshaube müssen ständig überwacht werden. Die auf sehr hohe Temperaturen aufgeheizten Öle und Fette können Feuer fangen.
- Die Häufigkeit der Reinigung und des Ersatzes der Filter einhalten. Die Ansammlung von Fettablagerungen kann einen Brand auslösen.
- Der Betrieb über einer Brennstoff-Feuerstelle (Holz, Kohle, usw.) ist nicht zulässig.
- Niemals Dampf- oder Hochdruckgeräte zur Reinigung des Geräts benutzen (Forderungen bezüglich der elektrischen Sicherheit).
- Bei der Sorge um die ständige Verbesserung unserer Produkte behalten wir uns das Recht vor, ihre technischen, funktionellen oder ästhetischen Merkmale im Zusammenhang mit der technischen Fortentwicklung zu ändern.
- Für das spätere leichte Auffinden der Produktpräferenzen des Geräts raten wir, sie auf der Seite „Kundendienst und Kundenbeziehungen“ zu notieren.  
(Auf dieser Seite wird auch erklärt, wo sie sich auf dem Gerät befinden.)



### **Achtung**

**Die zugänglichen Teile dieses Geräts können heiß werden, wenn es mit Kochgeräten verwendet wird.**

## 6

### Umwelt



#### **UMWELTSCHUTZ**

- Die Verpackungsmaterialien dieses Geräts sind recyclingbar. Entsorgen Sie sie in den von den Gemeinden eigens zur Verfügung gestellten Containern und trage Sie auf diese Weise zu ihrem Recycling und zum

Umweltschutz bei.



- Ihr Gerät enthält zahlreiche recyclingfähige Materialien. Es wurde deshalb mit diesem Zeichen versehen, um Sie darauf hinzuweisen, dass diese Geräte in den

Ländern der Europäischen Union nach ihrem Gebrauch nicht mit dem übrigen Hausmüll entsorgt werden dürfen. Das von Ihrem Hersteller in die Wege geleitete Recycling kann somit in Übereinstimmung mit der europäischen Richtlinie 2002/96/CE über Elektro- und Elektronik-Altgeräte unter optimalen Bedingungen erfolgen. Ihre Gemeindebehörden oder Ihr Händler informieren Sie gerne über die zu Ihrem Wohnort am nächsten liegenden Sammelstellen.

- Wir danken Ihnen für Ihren Beitrag zum Umweltschutz.

## 7

### KUNDENDIENST



Eingriffe an Ihrem Gerät dürfen nur:

- von Ihrem Händler oder
- von einem sonstigen Fachmann und Vertragshändler der Marke durchgeführt werden.

Geben Sie bei der Meldung einer Störung die vollständige Typenbezeichnung Ihres Gerätes an (Modell, Typ, Seriennummer). Diese Angaben finden Sie auf einem an Ihrem Gerät angebrachten Schild.



Keep this user guide with your appliance. If the appliance is ever sold or transferred to another person, ensure that the new owner receives the user guide. Please become familiar with these recommendations before installing and using your oven. They were written for your safety and the safety of others

## 0

## Identification



## 0.1

## 1

## Installation



- The appliance must be unplugged during installation or when any repairs or maintenance work is being performed.
- Ensure that the network voltage corresponds to the voltage noted on the identification plate located inside the hood.
- If the electrical installation at your residence requires any changes in order to hook up your Appliance, call upon a professional electrician.
- If the hood is being used in evacuation mode, do not connect the appliance to a combustion gas exhaust duct (boiler, chimney, etc.) or to a CMV (controlled mechanical ventilation) system.
- Under no circumstances should the exhaust duct empty into the attic.
- Install the hood at a safe distance of at least 70 cm from an electric, gas or combined cooking hob.

### 1.1 ELECTRICAL CONNECTIONS

During installation and maintenance operations, the appliance must be unplugged from the electrical grid; fuses must be cut off or removed. The electrical connections are made before the appliance is installed in its housing.

Ensure that:

- the electrical installation has sufficient voltage,
- the electrical wires are in good condition,
- the diameter of the wires complies with the installation requirements.

### 1.2 UTILISATION EN VERSION EVACUATION USING THE EVACUATION MODE

If you possess an outlet to the exterior (fig. 1)

Your hood can be connected to this outlet using a flue (minimum diameter Ø mm that is enamelled, in aluminium, flexible or made of inflammable material). If your flue is less than 125 mm in diameter, **you must use the recycling mode.**

### 1.3 USING THE RECYCLING MODE

If you do not possess an outlet to the exterior (fig. 2)

All of our appliances can be used in recycling mode.

In this case, you should add an active carbon filter which will keep in odours.

(See Chapter 3: Changing the carbon filter.)



#### **Warning**

*This appliance is delivered with a H 05 VVf power cord that has three-0.75 mm<sup>2</sup> conductors (neutral, phase and ground). It must be connected to the main power supply (which should be a 220-240 V single phase current) via a CEI 60083 standardised socket that should remain accessible after installation, in keeping with installation guidelines.*

*We cannot be held responsible for any accident resulting from an inexistent, defective or incorrect ground lead. The fuse for your installation must be 10 or 16A. If the power cable is damaged, call the after-sales service department in order to avoid danger.*

*If the electrical installation at your residence requires any changes in order to hook up your appliance, call upon a professional electrician.*

*If the hood displays any malfunctions, unplug the appliance or remove the fuse corresponding to the electrical socket where your appliance is plugged in.*

*The hood must be installed in compliance with all applicable regulations concerning the ventilation of premises. In France these regulations are described in DTU 61.1 from the CSTB. In particular, the evacuated air should never be conveyed to a duct used to evacuate smoke from appliances that use gas or other combustible fuels. Unused ducts may only be used after approval from a competent specialist.*

*Accessible parts may become hot when used with cooking appliances.*

### 1.3 ASSEMBLING THE HOOD

The minimum distance between the cooking surface and the lowest part of the hood must be 70 cm. If the instructions for the hob installed under the hood specify a distance of more than 70 cm, this requirement must be respected.

- Draw a horizontal line 70 cm minimum from the cook top (A).
- Draw a vertical line (B) on the wall that is centred over the cook top and that extends from the horizontal line drawn in the previous step (A) to the ceiling.
- Cut the drilling template by following the dotted lines to obtain two parts, C1 and C2.
- Place the C2 template (fig. 1) on the wall, superimposing the line that represents the hood's axis over vertical line B drawn in a previous step.
- Place the C1 template against the wall flush with the ceiling.
- Drill the six holes. Insert the 6 wall plugs.
- Screw the two screws from the top of the hood (D1.3.1) by leaving 5 mm.
- Hang the hood with two screws (D1.3.1).
- Remove the filter cassettes (F1.3.2).
- Screw the two screws on the bottom (E1.3.2).



#### Tip

*Before clamping screws complete 4 D and E, adjust the level of the hood.*

### ASSEMBLING THE VENTILATION SHAFT

#### 1.4 Outdoor evacuation

- Using the two screws (1.4.1), attach the metal chimney bracket against the wall, flush with the ceiling for support.
- Mount the back-flow valve near the motor outlet (1.4.2). This back-flow valve makes it possible to block the entry of air from the outside.
- If a 125 mm flue is being installed, use the adapter provided (1.4.3).  
If the diameter of your exterior flue is less than 125 mm, you must connect your hood in recycling mode.
- Slide the end of the flue over the motor outlet (1.4.4).
- Prepare your telescoping ventilation shaft, taking care not to block the vents (1.4.4).  
Fit the ventilation shafts into one another as far as they will go.
- Attach the upper portion of the chimney (B1.4.4) on the metal chimney bracket (A1.4. 4) using the two screws (G1.4.4).
- Adjust the length of the telescoping chimney by bringing down the lower part and fitting it into the top of the hood.

- A** Chimney bracket
- B** Telescoping ventilation shaft
- C** Flue
- D** Adapter
- E** Back-flow valve
- F** Motor outlet
- G** Chimney holding screw

#### 1.5 Recycling

- Remove the back-flow valve (1.5.1).
- Using the two screws (1.5.2), attach the plastic smoke deflector against the wall, flush with the ceiling. Be careful to centre the deflector in relation to the vertical line drawn on the wall (1.5.2).
- Slide one end of the flue over the deflector and the other end over the motor outlet (1.5.3).
- Prepare your ventilation shaft, taking care to face the vents upward so that they are visible (1.5.3).
- Attach the upper portion of the chimney (C1.5.3) on the metal smoke deflector (A1.5.3) using the two screws (F1.5.3).
- Adjust the length of the telescoping ventilation shaft by bringing down the lower part and fitting it into the top of the hood.

- A** Smoke deflector
- B** Vents
- C** Telescoping ventilation shaft
- D** Flue
- E** Motor bracket
- F** Chimney holding screw



#### Tip

*For optimal use of your appliance, we recommend that you connect the hood to a 150 mm-diameter flue (not delivered with the appliance). Minimise the number of angles and bends and the lengths of the flue. In the event that the hood will be operated using outdoor evacuation, you should ensure a sufficient inflow of fresh air to avoid a pressure deficiency in the room.*

## 2

## Using



- 1 Slow speed
- 2 Average speed
- 3 High speed



Lighting

When several speed buttons are pressed down, the highest speed is activated.  
The hood stops once all the buttons have been released.

## 3

## Caring for &amp; cleaning



**Always unplug the hood before cleaning it or performing other maintenance acts. Regular maintenance of your appliance is a guarantee of proper functioning, good performance and durability. Failure to respect the guidelines for cleaning the appliance and filters may cause fires. Please carefully adhere to the maintenance recommendations.**

### 3.1 **CLEANING THE FILTER CARTRIDGES**

They must be cleaned after approximately 30 hours of use or at least once a month. Use a brush, hot water and mild detergent. Rinse and dry them thoroughly before returning them to the hood.

• **Dismantling the filter cartridge**

- Turn the built-in filter cartridge handle.
- Tilt the filter cartridge downward.

### 3.2 **CHANGING THE CARBON FILTER**

Replace it after approximately 120 hours of use.

- Remove the filter cartridge .
- Place the carbon filter on the filter cartridge on the inside of the hood.
- Pull the two fastener clips over each side of the filter cartridge.
- Repeat these steps for all the filter cartridges.

### 3.3 **CHANGING THE LIGHT BULB**

- Remove the metal filters
- Remove and change the bulb E14-28W
- Replace the metal filters

## 4

## Troubleshooting



#### **The hood is not working...**

Ensure that:

- The power is not cut off.
- A speed has been selected

#### **The hood is not operating effectively...**

Ensure that:

- The selected motor speed is sufficient for the quantity of smoke and vapours to be cleared.
- The kitchen is sufficiently ventilated to allow for fresh air intake.
- The carbon filter is not worn (hood operating in recycling mode).

#### **The hood stopped working**

Ensure that:


- The power is not cut off.
- The single-pole cut-off device was not activated.

## 5

## Safety



- This oven was designed for use by private persons in their homes.
- This appliance is not intended to be used by persons (including children) with reduced physical, sensory or mental abilities, or persons lacking experience or awareness, unless using it with the help of a person responsible for their safety, or under supervision and with prior instruction in its use. Children should be supervised to ensure that they do not play with the appliance.
- When you receive the appliance, unpack or have it unpacked immediately. Give it an overall general inspection. Make note of any concerns or reservations on the delivery slip and make sure to keep a copy of this form.
- Your appliance is intended for standard household use. Do not use it for commercial or industrial purposes or for any other purpose than that for which it was designed.
- Do not modify or attempt to modify any of the characteristics of this appliance. This would be dangerous to your safety.
- Repairs must only be carried out by an approved specialist.
- Always unplug the hood before cleaning it or performing other maintenance acts.

 – Provide adequate ventilation for the room in the case of simultaneous use of the hood and other appliances powered by an energy source other than electricity. This will prevent the hood from aspirating the combustion gases.

- You should never "flambé" dishes under the hood or operate gas rings under the hood without placing cookware on them (the flames sucked up into the hood can damage the appliance).
- When frying food under the appliance, you must carefully monitor the preparation at all times. Oils and grease brought to very high temperatures can catch fire.
- Respect the recommended frequency of cleanings and filter replacements. The accumulation of grease deposits may cause a fire.
- The hood should never be used over a combustible fuel burning stove (wood, coal, etc.).
- Never use steam or high-pressure devices to clean your appliance (requirement imposed by electrical safety).
- With a view to constantly improving our products, we reserve the right to modify their technical, functional or aesthetic characteristics, making any changes to their features considered necessary or desirable in view of technical progress.
- In order to easily locate the reference information for your appliance, we recommend that you note these data on the "After-Sales Service Department and Customer Relations" page.  
(This page also explains to you where to find this information on your appliance.)



### **Important**

***The accessible parts of this appliance may become hot if it is used with a cooking appliance.***

## 6


### Environnement



#### **ENVIRONMENTAL PROTECTION**

- This appliance's packaging material is recyclable. Help recycle it and protect the environment by dropping it off in the municipal receptacles provided for this purpose.



- Your appliance also contains a great amount of recyclable material. It is marked  with this label to indicate that in countries that are a members of the European Union the used appliances should not be mixed with other waste. This way, the appliance recycling organised by your manufacturer will be done under the best possible conditions, in compliance with European Directive 2002/96/EC on Waste Electrical and Electronic Equipment. Contact your town hall or your retailer for the used appliance collection points closest to your home.
- We thank you doing your part to protect the environment.

## 7

### After sale



Any maintenance on your equipment should be undertaken by:

- either your dealer,
- or another qualified mechanic who is an authorized agent for the brand appliances.

When making an appointment, state the full reference of your equipment (model, type and serial number). This information appears on the manufacturer's nameplate attached to your equipment.



**Bewaar deze gebruiksaanwijzing in de nabijheid van het apparaat. Indien het apparaat aan een ander persoon wordt verkocht of gegeven, dient u de gebruiksaanwijzing hierbij niet te vergeten. Wij vragen u kennis te nemen van de aanwijzingen alvorens het apparaat te installeren en te gebruiken. Zij zijn voor uw veiligheid en die van anderen opgesteld.**

0

## Identification



0.1

1

## Installation



- Trek de stekker uit het stopcontact tijdens de installatie of bij een eventuele tussenkomst.
- Controleer of de netspanning overeenkomt met de spanning die staat aangegeven op het identificatieplaatje aan de binnenkant van de afzuigkap.
- Indien door de elektrische installatie van uw woning een wijziging moet worden aangebracht voor de aansluiting van uw apparaat, dient u een beroep te doen op een erkend vakman.
- Indien de afzuigkap met afvoer wordt gebruikt, dient u het apparaat niet aan te sluiten op het afvoerkanaal voor rookgassen (verwarmingssketel, open haard, enz...) of een mechanische ventilatie.
- Het afvoerkanaal, ongeacht welke, mag niet uitkomen op zolder.
- Installeer de afzuigkap op minstens 70 cm van een elektrische, gas of gemengde kookplaat.

### 1.1 ELEKTRISCHE AANSLUITING

De stekker uit het contact halen bij installatie of onderhoud van het apparaat, de zekeringen afsluiten of verwijderen.

De elektrische aansluiting dient te worden uitgevoerd voordat het apparaat in het meubel wordt geplaatst.

Controleer of:

- het vermogen van de installatie voldoende is,
- de voedingskabels in goede staat zijn
- de diameter van de kabels overeenkomstig de installatieregels is.

### 1.2 UTILISATION EN VERSION EVACUATION

U beschikt over een afvoer naar de buitenlucht

Uw afzuigkap kan hierop worden aangesloten met behulp van een afvoerbuis (minimum Ø 125 mm, geëmailleerd, aluminium, soepel of van onontvlambaar materiaal). Indien de diameter van de buis minder dan 125 mm bedraagt, **bent u verplicht voor de luchtzuivering modus te kiezen.**

### 1.3 GEBRUIK MET LUCHTZUIVERING

U beschikt niet over een afvoer naar de buitenlucht

Al onze apparaten kunnen met luchtzuivering worden geïnstalleerd.

Gebruik in dit geval een actieve-koolfilter die de geuren filtert.

(Zie Hoofdstuk 3: Vervanging van het koolfilter.)



**Let op!**

*Dit apparaat wordt geleverd met een voedingskabel H 05 VVF met 3 geleiders van 0,75 mm<sup>2</sup> (1 fase draad +1 nulleider + aarding). Het moet worden aangesloten op een elektriciteitsnet van 220-240 V~ monofasig via een genormaliseerde stopcontact overeenkomstig de norm CEI 60083, dat na de installatie toegankelijk dient te blijven, overeenkomstig de installatieregels.*

*Onze aansprakelijkheid vervalt bij een ongeval ten gevolge van een afwezige of foute aarding. De zekering van de installatie dient 10 of 16 A te bedragen. Vervang een beschadigde voedingskabel altijd veiligheidshalve door een voedingskabel die u bij de servicedienst kunt kopen.*

*Indien de elektrische installatie van uw woning voor de aansluiting van uw apparaat gewijzigd moet worden, dient u een beroep te doen op een erkend vakman.*

*Indien de afzuigkap een willekeurig probleem vertoont trek dan de stekker uit het stopcontact of verwijder de zekering die overeenkomt met de aansluitingskabel van het apparaat.*

*De installatie dient overeenkomstig de geldende bepalingen voor de ventilatie van de installatieplaats te worden uitgevoerd. In Frankrijk worden deze bepalingen in het DTU 61.1 van het CSTB aangegeven. Lucht mag niet worden afgevoerd in een afvoerkanaal voor rookgassen van apparaten die gas of andere brandstof gebruiken. Het gebruik van ongebruikte afvoerbuisen is enkel na raadpleging van een erkend vakman toegelaten.*

*De onderdelen van dit apparaat die aangeraakt kunnen worden, worden warm zo met kookapparaten gebruikt.*



### 1.3 MONTAGE VAN DE AFZUIGKAP

De minimale afstand tussen de kookplaat en de onderzijde van de afzuigkap dient 70 cm te bedragen. Indien in de gebruiksaanwijzing van de kookplaat een minimale afstand van meer dan 70 cm staat vermeld, dient u deze aanwijzing toe te passen.

- Trek een horizontale lijn op minimaal 70 cm boven de kookplaat (A).
- Trek een verticale lijn (B) op de muur, gecentreerd in verhouding tot de kookplaat, vanaf het plafond tot de horizontale lijn (A).
- Knip de boormal volgens de stippellijn uit. U heeft nu 2 delen, C1 en C2.
- Plaats mal C2 op de muur door de lijn die het midden van de afzuigkap voorstelt op de verticale lijn B te leggen.
- Plaats mal C1 tegen de muur en tegen het plafond.
- Boor 6 gaten. Druk de 6 pennen in de gaten. Schroef de twee schroeven van de bovenkant van de kap (D) bij het verlaten van 5 mm. - Hang de kap met twee schroeven (D).
- Verwijder het filter cassettes (F).
- Schroef de twee schroeven aan de onderkant (E).

#### **Advies**

**Voordat sluiteenheid schroeven complete 4 D en E, het niveau van de kap.**

### MONTAGE VAN DE SCHOW

#### 1.4 • Afvoer naar buitenlucht

- Bevestig de metalen schouwsteun met behulp van de twee schroeven tegen de muur en tegen het plafond (1.4.1).
- Zet de terugslagklep op de motoruitgang (1.4.2). Hiermee wordt voorkomen dat lucht van buiten naar binnen komt.
- In geval van een buis met een diameter van 125 mm dient u de bijgesloten adapter te gebruiken (1.4.3). Bij gebruik van een afvoerbuis met een buitendiameter van minder dan 125 mm dient u de luchtzuivering op uw afzuigkap te installeren.
- Schuif het uiteinde van de buis op de motoruitgang (1.4.4).
- Bereid de telescopische schouw voor en zorg ervoor dat de luchtspleten niet zichtbaar zijn (1.4.4). Schuif de elementen zoveel mogelijk in elkaar.
- Bevestig het bovenste element van de schouw (B1.4.4) op de metalen schouwsteun (A/fig.4) met de twee schroeven (G1.4.4).
- Pas de lengte van de telescopische schouw aan door het onderste element te verlagen en in de bovenzijde van de afzuigkap te schuiven.

- A** Schouwsteun
- B** Telescopische schouw
- C** Buis
- D** Adapter
- E** Terugslagklep
- F** Motoruitgang
- G** Schroeven voor steun van schouw

#### 1.5 • Luchtzuivering

- Verwijder de terugslagklep (1.5.1).
- Bevestig de plastic rookdeflector tegen de muur en tegen het plafond, met de twee schroeven (1.5.2). Centreer de deflector in verhouding tot de verticale lijn op de muur (1.5.2).
- Zet het ene uiteinde van de buis op de deflector en het andere uiteinde op de motoruitgang (1.5.3).
- Plaats de luchtspleten naar boven zodat zij zichtbaar zijn (B1.5.3).
- Bevestig het bovenste element van de schouw (C1.5.3) op de rookdeflector (A1.5.3) met behulp van de twee schroeven (F1.5.3).
- Pas de lengte van de telescopische schouw aan door het onderste element te verlagen en in de bovenzijde van de afzuigkap te schuiven.

- A** Rookdeflector
- B** Luchtspleten
- C** Telescopische schouw
- D** Buis
- E** Steun motor
- F** Schroeven voor steun van schouw



#### **Advies**

**Voor een optimaal gebruik van uw afzuigkap raden wij u de aansluiting op een buis met een diameter van 150 mm (niet bijgeleverd) aan. Beperk zoveel mogelijk het aantal gebogen buis-elementen en de lengte van de buis. Bij gebruik van een afzuigkap met afvoer naar de buitenlucht, dient u voor voldoende ventilatie met frisse lucht te zorgen om onderdruk in de kamer te vermijden.**



## 2

## Gebruik



- 1 Lage snelheid
- 2 Gemiddelde snelheid
- 3 Hoge snelheid



## Verlichting

Als meerdere snelheidstoetsen tegelijk zijn ingedrukt, wordt voorrang gegeven aan de hoogste snelheid. De afzuigkap stopt als geen enkele toets is ingedrukt.

## 3

## Onderhoud en reiniging

**Let op!**

**Trek de stekker uit het stopcontact voor onderhoud en reiniging van het apparaat. Door regelmatig onderhoud van het apparaat garandeert u de goede werking, het goede resultaat en de duurzaamheid.**

**Het niet in acht nemen van de reinigingsinstructies van het apparaat en de filters kan brand veroorzaken. U dient de onderhoudsaanwijzingen strikt in acht te nemen.**

**3.1 REINIGING VAN DE FILTERCASSETTES**

Reinig deze na 30 uur gebruik, of minstens één keer per maand. Zij kunnen rechtop in een vaatwasser worden geplaatst.

Gebruik een borstel, warm water en een zacht reinigingsmiddel. Afspoelen en zorgvuldig drogen alvorens hen weer terug te zetten in de afzuigkap.

**• Demontage van de filtercassette**

- Draai het handvat van de filtercassette.
- Laat de filtercassette naar beneden kantelen.

**3.2 VERVANGING VAN HET KOOLFILTER**

Vervang het na ongeveer 120 gebruiksuren.

- Verwijder de filtercassettes.
- Plaats het nieuwe koolfilter op de cassette aan de binnenzijde van de afzuigkap.
- Schuif de 2 dwarsstangen aan iedere kant van de filtercassette.
- Doe deze handeling op alle filtercassettes.

**3.3 VERVANGING VAN DE LAMP****Model met halogeenlamp**

- Verwijder de metalen filters
- Verwijder en vervang de gloeilamp E14-28W
- Plaats de metalen filters

## 4

## Problemen

**De afzuigkap werkt niet...**

Controleer of:

- er geen stroomstoring is.
- een snelheid is geselecteerd.

**De afzuigkap werkt niet voldoende...**

Controleer of:

- de geselecteerde snelheid voldoende is voor de hoeveelheid vrijkomende rook en stoom.
- de keuken voldoende is geventileerd.
- het koolfilter in goede staat is (voor afzuigkap met luchtzuivering).

**De afzuigkap is plotseling gestopt**

Controleer of:

- er geen stroomstoring is.
- de veiligheidsschakelaar niet is ingeschakeld.

## 5

## Veiligheid



- Dit apparaat is bestemd voor huishoudelijk gebruik.
- Dit apparaat is niet bestemd voor gebruik door personen (kinderen inbegrepen) waarvan de lichamelijke, sensorische of mentale capaciteiten beperkt zijn, of personen zonder ervaring of kennis, behalve onder toezicht van een persoon die instaat voor hun veiligheid of voorafgaande instructies over het gebruik van het apparaat. Kinderen dienen verhinderd te worden met het apparaat te spelen.
- Pak het apparaat onmiddellijk bij ontvangst uit of laat het uitpakken. Controleer de algemene staat. Schrijf eventueel voorbehoud op de leveringsbon waarvan u een exemplaar behoudt.
- Het apparaat is bestemd voor normaal huishoudelijk gebruik. Niet gebruiken voor commerciële of industriële doelen of andere doeleinden waarvoor het niet is ontworpen.
- De technische gegevens van het apparaat niet wijzigen of proberen te wijzigen. Dit kan gevaarlijk zijn.



– Laat reparaties uitsluitend door een erkend vakman uitvoeren.

- Trek altijd de stekker uit het stopcontact voor reiniging of onderhoud van de afzuigkap.
- Zorg voor een goede ventilatie wanneer u tegelijkertijd met de afzuigkap apparaten gebruikt die door een andere energiebron dan elektriciteit worden voorzien. Zo zuigt de afzuigkap geen stookgas aan.
- Flambeer nooit gerechten onder de afzuigkap en laat nooit een gasvuur branden zonder dat u er een pan op zet (de vlammen worden door de afzuigkap aangezogen en kunnen het apparaat beschadigen).
- Frituren onder de afzuigkap mag, maar enkel indien u hierbij toezicht blijft houden  
Olie en vet op hoge temperatuur kunnen vlam vatten.
- Regelmatig de afzuigkap reinigen en de filters vervangen. De ophoping van vet kan brand veroorzaken.
- Het gebruik van een afzuigkap boven een fornuis dat met brandstof zoals hout, houtskool enz. werkt, is verboden.
- Gebruik nooit stoom- of hoge druk apparaten voor het reinigen van de afzuigkap (eisen met betrekking tot de elektrische veiligheid)
- Wij streven immer naar verbetering van onze producten en behouden ons dan ook het recht voor de technische, functionele en esthetische kenmerken van onze producten te wijzigen om deze aan de nieuwste technische evolutie aan te passen.
- Om de referenties van het apparaat in de toekomst makkelijk terug te vinden raden wij u aan deze op de pagina "Servicedienst en Klantenrelaties" te schrijven.  
(Op deze pagina wordt tevens aangegeven waar u de referenties op het apparaat kunt vinden.)



**Let op!**

**De onderdelen van dit apparaat die aange-  
raakt kunnen worden, worden warm zo met kook-  
apparaten gebruikt.**

## 6

## Milieubescherming



De eventuele ingrepen in de machine moeten worden uitgevoerd :

- of door uw vakhandelaar,
- of door een andere gekwalificeerd technicus van dit merk.

Tijdens het telefoneren, dient u de complete referentie op te geven van uw machine (model, type, serienummer). Deze informatie staat op het typeplaatje op de machine.

## 7

## Servicedienst

**MILIEUBESCHERMING**

– Het verpakkingsmateriaal van dit apparaat is recyclebaar. Doe mee aan de recycling en draag bij aan de bescherming van het milieu door dit materiaal in de hiervoor bestemde gemeentecontainers te deponeren.

– Uw apparaat bevat tevens vele recyclebare materialen. Daarom is het voorzien van dit logo wat aangeeft dat de gebruikte apparaten van ander afval dienen te worden gescheiden. De recycling van de apparaten die door uw fabrikant wordt georganiseerd



wordt op deze manier onder de beste omstandigheden uitgevoerd, overeenkomstig de Europese richtlijn 2002/96/CE betreffende elektrisch en elektronisch afval. Informeer bij uw gemeente of bij uw verkoper naar de dichtstbijzijnde inzamelplaats voor uw oude apparaten.

– Wij danken u voor uw bijdrage aan de bescherming van het milieu.



**Conserve este manual con el aparato. Si debe vender o ceder el aparato a otra persona, asegúrese de que el manual de utilización va con él. Por favor, lea estos consejos antes de instalar y utilizar el aparato. Han sido redactados pensando en su seguridad y la de los demás.**

0

## Identificación



I 0.1

1

## Instalación



- El aparato debe estar desconectado al instalarlo o al realizar cualquier intervención en él.
- Compruebe que la tensión de la red corresponde a la tensión indicada en la placa de características que se encuentra en el interior de la campana.
- Si la instalación eléctrica de su campana obliga a efectuar una modificación para poder conectar el aparato, llame a un electricista cualificado.
- Si la campana se utiliza en versión evacuación, no conecte el aparato a un conducto de evacuación de humos de combustión (caldera, chimenea, etc.) o a una VMC (ventilación mecánica controlada).
- El conducto de evacuación, sea cual sea, no debe desembocar en los bajos del tejado.
- Instale la campana a una distancia de seguridad de al menos 70cm de la placa de cocción eléctrica, de gas o mixta.

### CONEXIÓN ELÉCTRICA

Al efectuar la instalación y las operaciones de mantenimiento, el aparato deberá estar desconectado de la red eléctrica y los fusibles estarán cortados y quitados.

La conexión eléctrica se deberá realizar antes de colocar el aparato en el mueble.

Compruebe que:

- la potencia de la instalación es suficiente,
- las líneas de alimentación están en buen estado
- el diámetro de los cables es conforme con las normas de instalación.

### 1.1 UTILIZACIÓN EN VERSIÓN EVACUACIÓN

Si tiene una salida hacia el exterior (fig. 1)

Puede conectar su campana a ella mediante un conducto de evacuación (mínimo Ø 125 mm, esmaltado, de aluminio, flexible o de un material no inflamable). Si su conducto tiene un diámetro inferior a 125 mm, deberá pasar obligatoriamente al modo reciclaje.

### 1.2 UTILIZACIÓN EN VERSIÓN RECICLAJE

Si no tiene una salida al exterior (fig. 2)

Todos nuestros aparatos presentan la posibilidad de funcionar en modo reciclaje.

En ese caso, añada un filtro de carbono activo que retendrá los olores.

(ver Capítulo 4: Cambio del filtro de carbono).



#### Atención

***Este aparato se suministra con un cable de alimentación H 05 VVF de 3 conductores de 0,75 mm<sup>2</sup> (neutro, fase y tierra). Debe ir conectado a la red 220-240 V monofásica por medio de un enchufe normalizado CEI 60083 que deberá quedar accesible una vez realizada la instalación, de acuerdo con las normas de instalación.***

***Declinamos toda responsabilidad en caso de accidente si éste se produce por no tener toma de tierra, porque ésta sea defectuosa o esté instalada incorrectamente. El fusible de la instalación deberá ser de 10 ó 16 A. Si el cable de alimentación estuviera dañado, llame al servicio técnico para evitar cualquier peligro.***

***Si la instalación eléctrica de la vivienda obliga a efectuar una modificación para poder conectar el aparato, llame a un electricista cualificado.***

***Si la campana tiene cualquier anomalía, desconecte el aparato o quite el fusible correspondiente a la línea de conexión del aparato. La instalación debe ser conforme a las normativas vigentes para la ventilación de los locales. En Francia, dichas normativas vienen indicadas en el DTU 61.1 del CSTB. En particular, el aire evacuado no deberá ser enviado a un conducto empleado para evacuar humos de aparatos que utilicen gas u otro combustible. Los conductos en desuso sólo pueden ser utilizados con el acuerdo de un especialista competente.***

***Las partes accesibles de este aparato pueden calentarse al utilizarlo con aparatos de cocción.***

### 1.3 MONTAJE DE LA CAMPANA

La distancia mínima entre la zona de cocción y la parte más baja de la campana debe ser de 70 cm. Si las instrucciones de la placa instalada bajo la campana indican una distancia mayor que 70 cm, es ésta la que se deberá tener en cuenta.

- Trace una marca horizontal a una distancia mínima de 70 cm de la zona de cocción. (A).
- Trace una raya vertical (B) en la pared, centrada con respecto a la placa de cocción y que baje desde el techo hasta la marca horizontal precedente (A).
- Corte la plantilla de perforación siguiendo las marcas indicadas para obtener 2 partes, C1 y C2.
- Coloque la plantilla C1 contra la pared, superponiendo la marca que representa el eje de la campana sobre la raya vertical B antes trazada.
- Coloque la plantilla C1 contra la pared, haciendo tope contra el techo.
- Taladre los 6 orificios. Introduzca las 6 clavijas.
- Atornille los dos tornillos de la parte superior de la campana (D1.3.1) dejando sobrepasar 5 mm.
- Cuelgue la campana de aspiración de los dos tornillos (D1.3.1).
- Quite los filtros modulares (F1.3.2).
- Atornille los dos tornillos de la parte inferior (E1.3.2)



#### Consejo

**Antes de apretar completamente los 4 tornillos D y E, ajuste el nivel de la campana.**  
**MONTAJE DE CHIMENEAS**

### 1.4 • Evacuación exterior

- Fije contra la pared, con los dos tornillos, el soporte metálico de la chimenea, apoyándolo contra el techo (1.4.1).
- Monte la válvula de retención en la salida del motor (1.4.2). Esta válvula de retención permite obstruir la entrada de aire procedente del exterior.
- Si el diámetro del conducto tiene 125 mm, utilice el adaptador que se suministra (1.4.3). Si su conducto tiene menos de 125 mm, es obligatorio que conecte la campana en modo reciclaje.
- Encaje el extremo del conducto en la salida del motor (1.4.4)
- Prepare su chimenea telescópica teniendo cuidado de disimular las aberturas (1.4.4). Encaje las chimeneas una en otra lo máximo posible.
- Fije la parte superior de la chimenea (B1.4.4) al soporte metálico de la chimenea (A1.4.4) con los dos tornillos (G1.4.4).
- Ajuste la longitud de la chimenea telescópica bajando la parte inferior y encajándola en la parte alta de la campana

- A** Soporte de Chimenea
- B** Chimenea telescópica
- C** Conducto
- D** Adaptador
- E** Válvula de retención
- F** Salida motor
- G** Tornillo de sujeción de la chimenea

### 1.5 • Reciclaje

- Quite la válvula de retención (1.5.1).
- Fije contra la pared, con los dos tornillos, el soporte metálico de la chimenea, apoyándolo contra el techo (1.5.2). Tenga cuidado de que el deflector quede centrado con respecto al trazo vertical hecho en la pared (1.5.2).
- Encaje un extremo del conducto en el deflector y el otro extremo en la salida motor (1.5.3)
- Prepare la chimenea teniendo cuidado de colocar las aberturas hacia abajo para que estén visibles (B1.5.3).
- Fije la parte superior de la chimenea (C / 1.5.3) en el deflector de humo (A1.5.3) con los dos tornillos (F1.5.3).
- Ajuste la longitud de la chimenea telescópica bajando la parte inferior y encajándola en la parte alta de la campana.

- A** Deflector de humo
- B** Aberturas
- C** Chimenea telescópica
- D** Conducto
- E** Soporte motor
- F** Tornillo de sujeción de la chimenea



#### Consejo

**Para lograr un funcionamiento óptimo del aparato, le aconsejamos que lo conecte a un conducto de 150 mm de diámetro (no incluido). Limite al máximo el número de codos y la longitud del conducto. Si la campana funciona en evacuación exterior, es conveniente asegurarse de que llegue aire suficiente para que no se cree depresión en la habitación.**

## 2

## Utilización



- 1 Velocidad baja
- 2 Velocidad media
- 3 Velocidad alta

 Iluminación

Importante: Si se han pulsado varios botones, tendrá prioridad la velocidad más elevada.

La campana se detiene cuando no estén pulsados todos los botones.

## 3

## Mantenimiento y limpieza



**Desconecte el aparato antes de proceder al mantenimiento y limpieza del aparato. Un mantenimiento periódico es una garantía de buen funcionamiento, buen rendimiento y duración.**

**No respetar las instrucciones de limpieza del aparato y los filtros puede ocasionar incendios.**

**Respete estrictamente las instrucciones de mantenimiento.**

### 3.1 LIMPIEZA DE LOS FILTROS MODULARES

Se deben limpiar cada 30 horas de utilización o aproximadamente una vez al mes como mínimo. Utilice un cepillo, agua caliente y un detergente suave.

Aclárelos y séquelos con cuidado antes de volverlos a colocar.

### 3.2 CAMBIO DEL FILTRO DE CARBONO

Cámbielo cada 120 horas de utilización aproximadamente.

- Quite los filtros modulares.
- Coloque los filtros de carbono en el módulo en el lado interior de la campana.
- Encaje las 2 varillas de sujeción a ambos lados del filtro modular.
- Repita esta operación con todos los filtros modulares.

### 3.3 CAMBIO DE BOMBILLA

- Retire los filtros metálicos
- Retirar y cambiar la bombilla E14-28W
- Vuelva a colocar los filtros metálicos

## 4

## Anomalías y soluciones



#### La campana no funciona...

Compruebe que:

- no hay un corte de corriente.
- se ha seleccionado una velocidad.

#### El rendimiento de la campana es insuficiente...

Compruebe que:

- la velocidad del motor que ha seleccionado es suficiente para la cantidad de humo y el vapor de agua producido.
- la cocina está suficientemente ventilada para que pueda entrar aire.
- el filtro de carbono no está gastado (campana en versión reciclaje)

#### La campana se ha

#### parado mientras estaba funcionando

Compruebe que:

- no hay un corte de corriente.
- no se ha activado el dispositivo de corte omnipolar.

## 5

## Seguridad



- Este aparato ha sido diseñado para ser utilizado por particulares en sus domicilios.
- Este aparato no está previsto para ser utilizado por personas (incluidos los niños) cuyas capacidades físicas, sensoriales o mentales sean reducidas, o por personas privadas de experiencia o conocimiento, salvo si han podido beneficiarse, a través de una persona responsable de su seguridad, de una vigilancia o de instrucciones previas concernientes a la utilización del aparato. Conviene vigilar a los niños para asegurarse de que no jueguen con el aparato.
- Cuando reciba el aparato, desembálelo o hágalo desembalar inmediatamente. Compruebe su aspecto general. Si tiene reservas que señalar, hágalo por escrito en el albarán de entrega y quédese con un ejemplar.
- Su aparato está destinado a un uso doméstico normal. No lo utilice con fines comerciales o industriales o con otros fines que no sean aquellos para los que ha sido diseñado.



- No modifique o intente modificar las características del aparato. Podría suponer un peligro para usted.
- Las reparaciones deben ser realizadas exclusivamente por un especialista autorizado.
- Desconecte siempre la campana extractora antes de limpiarla o realizar el mantenimiento.
- Ventile adecuadamente la habitación si la campana funciona al mismo tiempo que otros aparatos alimentados con una fuente de energía que no sea la electricidad. Ello es para que la campana no aspire los gases de combustión.
- No se puede flambear alimentos o tener encendidos los fuegos de gas sin ningún recipiente bajo la campana (las llamas aspiradas podrían deteriorar el aparato).
- Cuando esté friendo debajo del aparato, deberá vigilarlo constantemente. Los aceites y grasas calentadas hasta una alta temperatura pueden coger fuego.
- Respete la frecuencia de limpieza y cambio de los filtros. La acumulación de depósitos de grasa podría provocar un incendio.
- No puede funcionar encima de un fuego a base de combustible (madera, carbón...).
- No utilice aparatos de vapor o a alta presión para limpiar el aparato (exigencias relativas a la seguridad eléctrica).
- Con el deseo de una mejora constante de nuestros productos, nos reservamos el derecho de añadir a sus características técnicas, funcionales o estéticas las modificaciones necesarias de sus características en relación a los últimos avances técnicos.
- Para que en el futuro encuentre fácilmente las referencias de la placa, le aconsejamos que las anote en la página "Servicio Técnico y Atención al Cliente" (Esta página también le explica dónde encontrarlas en el aparato).

## 6

## Environnement

**Respeto del medio ambiente**

- Los materiales del embalaje de este aparato son reciclables. Participe en su reciclaje y ayude a proteger el medio ambiente llevándolos a los contenedores municipales previstos para ello.



- Su aparato contiene también numerosos materiales reciclables. Por consiguiente, está marcado con este logotipo para indicarle que, en los países de la Unión Europea, los aparatos usados no deben mezclarse con otros residuos. De este modo, el reciclaje de los aparatos que organiza el fabricante se efectuará en óptimas condiciones, de acuerdo con la Directiva Europea 2002/96/CE sobre los residuos de equipos eléctricos y electrónicos. Diríjase a su ayuntamiento o a su vendedor para conocer los puntos de recogida de los aparatos usados más próximos a su domicilio.- Le agradecemos su colaboración con la protección del medio ambiente.

## 7


## Servicio técnico



Las intervenciones que requiera la máquina deberán ser efectuadas:

- por el revendedor,
- o por cualquier profesional cualificado depositario de la marca.

Al llamar, mencione la referencia completa de la máquina (modelo, tipo y número de serie). Estos datos figuran en la placa de identificación situada en la máquina.

 **Conservare queste istruzioni d'uso con l'apparecchio. Se l'apparecchio dovesse essere venduto o ceduto ad altre persone, assicurarsi che sia accompagnato dalle sue istruzioni. La invitiamo a leggere attentamente questi consigli prima di installare e utilizzare l'apparecchio. Sono stati redatti per la Sua sicurezza e per quella di chi Le sta vicino.**

0

## Identification



0.1

1

## Installazione



- L'apparecchio deve essere scollegato durante l'installazione o in caso di intervento.
- Verificare che la tensione della rete elettrica corrisponda alla tensione riportata sulla targhetta all'interno della cappa.
- Se l'impianto elettrico della Sua abitazione richiede una modifica per il collegamento dell'apparecchio, si rivolga ad un elettricista qualificato.
- Se la cappa è utilizzata in modalità evacuazione, non collegare l'apparecchio ad un condotto d'evacuazione per fumi di combustione (caldaia, camino, ecc...) o ad un sistema di aerazione meccanica.
- In ogni caso, il condotto d'evacuazione non deve uscire sul tetto.
- Installare la cappa ad una distanza di sicurezza di almeno 70 cm dal piano di cottura elettrico, a gas o misto.

### COLLEGAMENTO ELETTRICO

Durante l'installazione e le fasi di manutenzione l'apparecchio deve essere scollegato e i fusibili devono interrotti o staccati. L'allacciamento elettrico va effettuato prima della collocazione dell'apparecchio nel mobile.

#### Verificare che:

- la potenza dell'impianto sia sufficiente
- le linee dell'impianto elettrico siano in buone condizioni
- il diametro dei fili sia conforme alle normative d'installazione.

### 1.1 UTILIZZO CON LA MODALITA' EVACUAZIONE

#### Se c'è un'uscita verso l'esterno.

La cappa può essere collegata a quest'ultima mediante un condotto di evacuazione (minimo Ø 125 mm, smaltato, di alluminio, flessibile o di materia non infiammabile). Se il condotto è inferiore a 125 mm di diametro, passare obbligatoriamente alla modalità ricircolo interno.

### 1.2 UTILIZZO CON LA MODALITA' RICIRCOLO

#### Se non c'è uscita verso l'esterno

Tutti i nostri apparecchi hanno la possibilità di funzionare in modalità ricircolo interno.

In questo caso, aggiungere un filtro al carbone attivo che tratterà gli odori. (vedi Capitolo 3: Sostituzione del filtro a carbone)



#### **Attenzione**

**Questo apparecchio è dotato di un cavo d'alimentazione H 05 VVF a 3 conduttori da 0,75 mm<sup>2</sup> (neutro, fase e terra). Deve essere collegato alla rete 220-240 V monofase mediante una presa di corrente normalizzata CEI 60083 che deve restare accessibile dopo l'installazione, conformemente alle regole d'installazione.**

**In caso di incidente conseguente al mancato collegamento alla terra la nostra responsabilità non è coinvolta. Il fusibile per l'installazione deve essere di 10 o 16 A. Se il cavo d'alimentazione è danneggiato, rivolgersi al servizio post-vendita onde evitare pericoli.**

**Se l'impianto elettrico della Sua abitazione richiede una modifica per il collegamento dell'apparecchio, rivolgersi ad un elettricista qualificato.**

**Se la cappa presenta una qualsiasi anomalia, scollegare l'apparecchio o eliminare il fusibile corrispondente alla linea di collegamento dell'apparecchio.**

**L'installazione deve essere conforme alla normativa in vigore sulla ventilazione dei locali. In Francia, tali normative sono indicate nel DTU 61.1 del CSTB. In particolare, l'aria evacuata non deve essere inviata in un condotto utilizzato per evacuare i fumi di apparecchi che utilizzano gas o altro combustibile. L'utilizzo dei condotti adibiti ad altro uso può avvenire soltanto dopo parere positivo di un tecnico competente.**

**Le parti accessibili di questo apparecchio possono riscaldarsi se esso è utilizzato con apparecchi di cottura.**



### 1.3 MONTAGGIO DELLA CAPPA

La distanza minima tra il piano di cottura e la parte più bassa della cappa deve essere di 70 cm. Se le istruzioni del piano di cottura installato sotto la cappa specificano una distanza superiore a 70 cm, va presa in considerazione quest'ultima.

- Tracciare un segno orizzontale ad almeno 70 cm dal piano cottura (A).
- Tracciare un segno verticale (B) sul muro, centrato rispetto al piano di cottura e che parte dal soffitto e arriva al segno orizzontale precedente (A).
- Tagliare la sagoma di perforazione secondo la punteggiatura indicata, in modo da ottenere 2 parti, C1 e C2.
- Posizionare la sagoma C2 sul muro sovrapponendo il tratto che rappresenta l'asse della cappa al tratto verticale B tracciato in precedenza.
- Posizionare la sagoma C1 contro il muro e nel corrispettivo contro il soffitto.
- Praticare 6 fori. Infilare i 6 tasselli.
- Avvitare le due viti dall'alto della cappa (D1.3.1) lasciandole spuntare per 5 mm.
- Appendere la cappa aspirante alle due viti (D1.3.1).
- Togliere i filtri a cassetta (F1.3.2).
- Avvitare le due viti dal basso (E1.3.2).



#### Consiglio

**Prima di stringere completamente le 4 viti D ed E, regolare il livello della cappa.**

### MONTAGGIO DEL CAMINO

#### 1.4 • Evacuazione esterna

- Fissare contro il muro, in appoggio sul soffitto, il supporto del camino in metallo mediante le due viti (1.4.1).
- Montare la valvola antiritorno sull'uscita del motore (1.4.2). Questa valvola antiritorno permette di ostruire l'entrata d'aria proveniente dall'esterno.
- In caso di condotto con diametro di 125 mm, utilizzare l'adattatore in dotazione (1.4.3).  
Se il condotto esterno è inferiore a 125 mm, è obbligatorio collegare la cappa in modalità ricircolo interno.
- Incastrare l'estremità del condotto sull'uscita motore (1.4.4)
- Preparare il camino telescopico avendo cura di nascondere le prese d'aria (1.4.4).  
Inserire i camini l'uno dentro l'altro il più possibile.
- Fissare la parte superiore del camino (B1.4.4) al supporto camino metallico (A/fig. 4) con le due viti (G1.4.4).
- Adattare la lunghezza del camino telescopico facendo scendere la parte inferiore e inserendola nella parte superiore della cappa.

- A** Supporto di camino
- B** Camino telescopico
- C** Condotto
- D** Adattatore
- E** Valvola antiritorno
- F** Uscita motore
- G** Vite di sostegno del camino

### 1.5 Ricircolo

- Togliere la valvola antiritorno (1.5.1).
- Fissare contro il muro, in appoggio sul soffitto, il deflettore in plastica del fumo, mediante le due viti (1.5.2). Avere cura di centrare il deflettore rispetto al tratto verticale tracciato sul muro (1.5.2).
- Incastrare un'estremità del condotto sul deflettore e l'altra estremità sull'uscita motore (1.5.3)
- Preparare il camino ponendo le prese d'aria verso l'alto in modo che siano visibili (B1.5.3).
- Fissare la parte superiore del camino (C 1.5.3) sul deflettore del fumo (A1.5.3) con le due viti (F1.5.3).
- Adattare la lunghezza del camino telescopico facendo scendere la parte inferiore e inserirla nella parte superiore della cappa.

- A** Deflettore del fumo
- B** Prese d'aria
- C** Camino telescopico
- D** Condotto
- E** Supporto motore
- F** Vite di sostegno del camino



#### Consiglio

*Per un utilizzo ottimale dell'apparecchio, consigliamo allacciamento ad un condotto diametro 150 mm (non in dotazione). Limitare al massimo il numero di gomiti e la lunghezza del condotto. Nel caso in cui la cappa funzioni in evacuazione esterna, è meglio garantire un ricambio di aria fresca sufficiente per evitare di abbassare eccessivamente la pressione della stanza.*



## 2

## Utilizzo



- 1 Velocità ridotta
- 2 Velocità media
- 3 Velocità elevata



## Illuminazione

Quando si premono più tasti di velocità, viene scelta la velocità più elevata.

La cappa si ferma quando i tasti non vengono più premuti.

## 3

## Manutenzione e pulizia

**Atención**

*Scollegare l'apparecchio prima di procedere alla manutenzione e alla pulizia dell'apparecchio. Una regolare manutenzione dell'apparecchio è una garanzia di buon funzionamento, buon rendimento e di durata. Il mancato rispetto delle istruzioni di pulizia dell'apparecchio e dei filtri può provocare incendi. E' quindi importante rispettare scrupolosamente le norme di manutenzione.*

**3.1 PULIZIA DEI FILTRI A CASSETTA**

I filtri vanno puliti ogni 30 ore di utilizzo circa o una volta al mese minimo. Utilizzare uno spazzola, acqua calda e un detergente delicato. Sciacquare e asciugare accuratamente i filtri prima di riposizionarli.

**3.2 SOSTITUZIONE DEL FILTRO A CARBONE**

Sostituirlo ogni 120 ore di utilizzo circa.

- Rimuovere i filtri a cassetta.
- Posizionare il filtro a carbone sul filtro a cassetta nella parte interna della cappa.
- Incastrare i 2 tiranti di sostegno su ogni lato del filtro a cassetta.
- Effettuare tale operazione su tutti i filtri a cassetta.

**3.3 SOSTITUZIONE DELLA LAMPADINA**

- Togliere i filtri metallici
- Rimuovere e sostituire la lampadina E14-28W
- Sostituire i filtri metallici

## 4

## Anomalie

**LLa cappa non funziona...**

Verificare che:

- non ci sia interruzione di corrente.
- sia stata selezionata una velocità.

**La cappa ha un rendimento scarso...**

Verificare che:

- La velocità motore selezionata sia sufficiente per la quantità di fumo e di vapori liberata.
- la cucina sia sufficientemente areata per permettere una presa d'aria.
- il filtro a carbone non sia consumato (cappa in versione ricircolo)

**La cappa si è spenta nel corso del normale funzionamento**

Verificare che:

- non ci sia interruzione di corrente.
- il dispositivo di interruzione onnipolare non sia scattato.

## 5

## Sécurité



- Questo apparecchio è stato concepito per un uso domestico e privato.
- Questo apparecchio non deve essere utilizzato da persone (compresi i bambini) le cui capacità fisiche, sensoriali o mentali sono limitate o da persone senza esperienza o che non conoscono l'apparecchio, a meno che non siano sotto la sorveglianza di una persona responsabile o che abbiano ricevuto le opportune istruzioni sull'utilizzo dell'apparecchio. Si consiglia di sorvegliare i bambini per accertarsi che non giochino con l'apparecchio
- Quando riceve l'apparecchio, estrarlo dalla confezione immediatamente. Verificarne le condizioni generali. Mettere per iscritto le eventuali rimostranze sul modulo di consegna di cui dovrà essere conservata una copia.
- Questo apparecchio è destinato esclusivamente ad un uso privato e non professionale. Non utilizzare l'apparecchio a fini commerciali o industriali o per qualunque altro fine per il quale non è stato concepito.



- Non modificare e non tentare di modificare le caratteristiche tecniche di questo apparecchio. Questo potrebbe essere pericoloso per Lei.
- Le riparazioni devono essere effettuate esclusivamente da un tecnico autorizzato.
- Scollegare sempre la cappa prima di procedere alla sua pulizia o manutenzione.
- Provvedere ad areare correttamente la stanza in caso di uso simultaneo della cappa con altri apparecchi alimentati da altra fonte di energia che non sia quella elettrica. Ciò eviterà che la cappa aspiri gas di combustione.
- È vietato cuocere pietanze "flambé" oppure far funzionare i fornelli a gas senza pentole sopra, direttamente sotto la cappa (le fiamme aspirate rischierebbero di deteriorare l'apparecchio).
- Le frittiture cucinate sotto la cappa devono essere sorvegliate costantemente. Gli oli e i grassi ad altissime temperature possono prendere fuoco.
- Rispettare la frequenza di pulizia e di sostituzione dei filtri consigliata. L'accumulo di depositi di grasso può provocare incendi.
- Non è permesso l'uso della cappa sopra un fuoco prodotto da legno o carbone.
- Non è permesso utilizzare apparecchi a vapore o ad alta pressione per la pulizia della cappa (norme relative alla sicurezza elettrica).
- Con lo scrupolo di migliorare continuamente i nostri prodotti, ci riserviamo il diritto di apportare qualsiasi modifica alle loro specifiche tecniche e operative o al design, al passo con le ultime tecnologie.
- Per ritrovare facilmente in futuro i codici di prodotto del Suo apparecchio, Le consigliamo di annotarli nella pagina "Servizio post-vendita e relazioni con i consumatori". (Questa pagina Le spiegherà anche dove trovare i codici sull'apparecchio).

## 6

## Tutela dell'ambiente

**Respect de l'environnement.**

- I materiali d'imballaggio di questo apparecchio sono riciclabili. Per partecipare al riciclaggio e contribuire alla tutela dell'ambiente, si consiglia di gettare l'imballaggio negli appositi contenitori messi a disposizione dal comune.



- Questo apparecchio contiene molti materiali riciclabili. Pertanto, questo logo sta ad indicare che nei paesi dell'Unione Europea gli apparecchi usati non vanno smaltiti con i rifiuti urbani. Così facendo, il riciclaggio degli apparecchi organizzato dal costruttore avverrà nelle migliori condizioni, conformemente alla direttiva europea 2002/96/CE relativa allo smaltimento di apparecchi elettrici ed elettronici. Rivolgersi al comune o al rivenditore per conoscere i punti di raccolta per apparecchi usurati più vicini al proprio domicilio.  
-La ringraziamo per la Sua collaborazione alla salvaguardia dell'ambiente.


## 7

**Servizio post vendita**

Qualquer intervenção no seu aparelho deve ser realizada:

- quer pelo seu revendedor,
- quer por outro profissional qualificado autorizado pela marca.

Ao chamá-los, indique a referência completa do seu aparelho (modelo, tipo e número de série). Estas informações figuram na placa de identificação fixada no aparelho.

 **Bevara denna bruksanvisning med apparaten. Om apparaten säljs vidare eller skänks bort till någon annan, se till att bruksanvisningen medföljer. Vänligen läs igenom dessa råd innan apparaten installeras och används. De är viktiga för att garantera användarens och andras säkerhet.**



## Identification



Identifier le modèle de hotte 0.1



## Installation



- Apparaten ska vara urkopplad under installationen eller vid eventuella ingrepp.
- Kontrollera att nätspänningen överensstämmer med spänningen på märkskylten som sitter på kåpans insida.
- Om elinstallationen i huset behöver ändras för inkopplingen av spiskåpan, kontakta en kompetent elektriker.
- Om spiskåpan används i frånluftsdrift ska du inte ansluta den till någon rökkanal som är avsedd för evakuering av förbränningsrök (värmepanna, skorsten m.m.) eller till en mekanisk ventilationsanordning.
- Evakueringskanalen, vilken typ det än gäller, får inte mynna ut i ett vindsutrymme.
- Installera kåpan med ett säkerhetsavstånd på minst 70 cm från en elektrisk spishäll eller en gasspis.

### 1.1 ELEKTRISK ANSLUTNING

Vid installation och underhålls-ingrepp ska apparaten vara bortkopplad från vägguttaget och säkringarna vara urkopplade eller bortplockade.

Den elektriska anslutningen ska utföras innan apparaten placeras i möbeln.

Kontrollera att:

- installationens tillgängliga effekt är tillräcklig
- ledningarna är i gott skick
- ledningarnas diameter överensstämmer med installationsföreskrifterna.

### 1.2 ANVÄNDNING I FRÅNLUFTSDRIFT

Det finns en öppning mot utsidan.

Spiskåpan kan anslutas till denna med en evakueringskanal (minimum Ø 125 mm, emaljerad, i aluminium, böjlig eller i flamsäkert material). Om kanalen har en diameter som är mindre än 125 mm, måste man övergå till återcirkulationsdrift.

### 1.3 ANVÄNDNING I ÅTERCIRKULATIONSDRIFT

Det finns ingen öppning mot utsidan

Alla våra apparater kan fungera i återcirkulationsdrift.

Sätt i så fall in ett aktivt kolfilter som fångar upp oset.

(se kapitel 3: Byte av kolfilter)



#### Varning

*Denna apparat levereras med en H 05 VVF försörjningskabel med tre 0,75 mm<sup>2</sup> ledare (nolla, fas och jord). Den ska kopplas in till nätets 220–240 V enfas via ett standardiserat CEI 60083-eluttag som måste förbli tillgängligt efter installationen, i enlighet med installationsföreskrifterna.*

*Vi frånsäger oss allt ansvar vid olycksfall som inträffar till följd av obefintlig eller felaktig jordning. Elinstallationens säkring ska vara på 10 eller 16 A. Om försörjningskabeln är skadad, kontakta efterservice.*

*Om elinstallationen i huset behöver ändras för inkopplingen av kåpan, kontakta en kompetent elektriker.*

*Om kåpan uppvisar fel av något slag, koppla ur apparaten eller plocka bort motsvarande säkring.*

*Installationen måste överensstämma med gällande bestämmelser för lokalernas ventilation.*

*I Frankrike finns dessa bestämmelser i CSTB:s DTU 61.1. Det är extra viktigt att frånluften inte evakueras till en trumma som används för att avleda rök från apparater som drivs med gas eller andra bränslen. Användning av nedlagda kanaler får endast ske efter godkännande från en behörig specialist.*

*Ak sa tento přístroj používa s varnými doskami, môžu byť jeho prístupné časti horúce.*

### 1.3 MONTERA SPISKÅPAN

Avståndet mellan spishällen och kåpans nedersta del får inte vara mindre än 70 cm. Om instruktionerna för spishällen som installeras under kåpan anger ett större avstånd än 70 cm, är det detta som gäller.

- Dra en vågrät linje minst 70 cm ovanför spishällen (A).
- Dra en lodräta linje (B/bild 1) på väggen, centrerad i förhållande till spishällen, från taket och ned till den vågräta linjen (A).
- Klipp ut bormmallen efter strecken för att få 2 delar, C1 och C2.
- Placera mallen C2 på väggen så att strecket som föreställer kåpans lodräta axel överlappar strecket B.
- Placera mallen C1 (bild 1) på väggen upp mot taket.
- Borra de 6 hålen. Sätt in de 6 skruvpluggarna.
- Skruva in kåpans två översta skruvar (D1.3.1) och låt dem sticka ut 5 mm.
- Fäst kåpan på de två skruvarna (D1.3.1).
- Plocka bort filterkassetterna (F1.3.2).
- Skruva in de två nedersta skruvarna (E1.3.2).



#### Råd

**Se till att kåpan är i vågrätt läge innan du skruvar in de fyra skruvarna D och E helt.**

### MONTERA SKORSTENEN

#### • Evakuering utomhus

- 1.4
- Fäst skorstensfästet av metall på väggen, upp mot taket, med de två skruvarna (1.4.1).
  - Montera backventilen på motorns utgång (1.4.2). Denna backventil gör det möjligt att stänga av lufttillförseln utifrån.
  - Om rökkanalen har en diameter på 125 mm, använd medföljande skarvstycke (1.4.3).  
Om kanalen är mindre än 125 mm, måste kåpan anslutas i återcirkulationsdrift.
  - Passa in kanalens ände på motorns utgång (1.4.4)
  - Sätt den teleskopiska skorstenen i läge och se till att luftintagen inte blir synliga (1.4.4).  
Passa in skorstenarna i varandra så långt det går.
  - Fäst skorstenens översta del (B1.4.4) på fästet av metall (A1.4.4) med hjälp av de två skruvarna (G1.4.4).
  - Skjut ned skorstenens nedersta del för att justera längden och passa in den på kåpans ovsida.

- A** Skorstensfäste
- B** Teleskopisk skorsten
- C** Kanal
- D** Skarvstycke
- E** Backventil
- F** Motorutgång
- G** Skorstenens hållskruvar

### 1.5 • Återcirkulation

- Plocka bort backventilen (1.5.1).
- Fäst rökdeflektorn av plast på väggen, upp mot taket, med de två skruvarna (1.5.2).  
Centrera noggrant deflektorn i förhållande till den lodräta linjen på väggen (1.5.2).
- Passa in kanalens ena ände på deflektorn och den andra änden på motorns utgång (1.5.3)
- Sätt skorstenen i läge och placera luftintagen uppåt så att dessa förblir synliga (B1.5.3).
- Fäst skorstenens övre del (C1.5.3) på rökdeflektorn (A1.5.3) med hjälp av de två skruvarna (F1.5.3).
- Skjut ned skorstenens nedersta del för att justera längden och passa in den på kåpans ovsida.

- A** Rökdeflektor
- B** Luftintag
- C** Teleskopisk skorsten
- D** Kanal
- E** Motorfäste
- F** Skorstenens hållskruvar



#### Råd

*För optimal användning av apparaten rekommenderar vi att du använder en kanal med en diameter på 150 mm (medföljer ej). Begränsa i möjlig mån antalet krökar och längden på kanalen. Om spiskåpan avleder oset utomhus, bör tillförseln av frisk luft vara tillräcklig för att inte skapa undertryck i rummet.*

## 2

## Användning



- 1 Låg hastighet
- 2 Medelhastighet
- 3 Hög hastighet



Belysning

Om du trycker på flera hastighetsknappar samtidigt aktiveras den högsta hastigheten.

Spiskåpan stängs av när inga knappar är intryckta.

## 3

UNDERHÅLL OCH  
RENGÖRING

**Koppla ur apparaten före underhåll och rengöring av apparaten. Regelbundet underhåll garanterar att apparaten fungerar ordentligt och effektivt och förlänger dess livslängd.**

**Om rengöringsinstruktionerna för apparaten och filtren inte följs, kan detta medföra risk för brand. Följ noggrant alla underhållsföreskrifter.**

3.1 **NRENGÖRING AV FILTERKASSETTER**

Filterkassetterna ska rengöras var 30:e driftimme eller minst en gång i månaden. Använd en borste, varmt vatten och ett mildt rengöringsmedel. Skölj och torka dem noggrant innan du sätter tillbaka dem.

3.2 **BYTE AV KOLFILTER**

Byt ut det ungefär var 120:e timme.

- Plocka ut filterkassetterna.
- Placera kolfiltret på filterkassetten på kåpans insida.
- Passa in de två stängerna på var sida om filterkassetten.
- Upprepa samma procedur för samtliga filterkassetter.

3.3 **BYTE AV LAMPAN**

- Ta bort fettfiltren
- Ta bort och byt glödlampan E14-28W
- Byt ut metallfilter

## 4

## Funktionsfel

**Spiskåpan fungerar inte ...**

Kontrollera att:

- det inte föreligger något strömavbrott
- en hastighet verkligen har valts.

**Spiskåpan är inte tillräckligt effektiv...**

Kontrollera att:

- den valda motorhastigheten är tillräcklig hög för att evakuera rök- och ångutvecklingen
- köket får tillräcklig lufttillförsel för luftintaget
- kolfiltret inte är gammalt (kåpa i återcirkulationsdrift).

**Spiskåpan stannar under användning**

Kontrollera att:

- det inte föreligger något strömavbrott
- anordningen som bryter alla poler inte har utlösts.

## 5

## Säkerhet



- Denna apparat är avsedd att användas av enskilda personer för hushållsbruk.
- Denna apparat är inte avsedd att användas av personer (inklusive barn) med nedsatt fysisk, sensorisk eller mental funktionsförmåga, eller personer utan erfarenhet eller kunskap, förutom om de hålls under uppsikt eller fått föregående anvisningar beträffande apparatens användning av någon som ansvarar för deras säkerhet. Barn bör hållas under uppsikt så att de inte leker med apparaten.
- Vid leverans av apparaten, packa upp den eller låt någon packa upp den omedelbart. Kontrollera dess allmänna utseende. Anteckna eventuella skador på följesedeln och behåll kopian av denna.
- Apparaten är avsedd för normalt hushållsbruk. Använd den inte i vinstsyfte eller för industriella ändamål eller för annat än det den är avsedd för.



- Ändra inte eller försök inte att ändra apparatens egenskaper. Det kan medföra risker.
- Reparationer får endast utföras av en behörig yrkesperson.
- Koppla alltid ur kåpan innan den rengörs eller genomgår underhåll.
- Se till att rummet får tillräcklig lufttillförsel då kåpan används samtidigt som apparater med annan energiförsörjning än elektricitet. Lämplig vädring är nödvändig för att undvika att kåpan suger upp förbränningsgaser.
- Det är förbjudet att flambära rätter eller att använda gashållar utan uppsamlingskärl för stekfett under kåpan (eventuella lågor riskerar annars att sugas upp och kan förstöra apparaten).
- Frityrer som görs under kåpan måste noggrant passas. Olja och fett som bringas till höga temperaturer kan lätt fatta eld.
- Rengör kåpan och byt filtren med jämna mellanrum enligt anvisningarna. Fettavlagringar kan orsaka brand.
- Kåpan får inte användas ovanför en bränsle driven värmekälla (ved, kol m.m.).
- Använd aldrig apparater som använder ånga eller högtryck för att rengöra kåpan (av säkerhetsskäl).
- Som ett led i vår strävan att ständigt förbättra våra produkter, förbehåller vi oss rätten att ändra produkternas tekniska, funktionella eller estetiska egenskaper till följd av den allmänna tekniska utvecklingen.
- För att lätt kunna hitta kåpans försäljningsbeteckning, rekommenderar vi att du antecknar denna på sidan "Efterservice och kundtjänst". (På denna sida står också var du kan finna kåpans exakta beteckning.)

## 6

## Miljön



## HÄNSYN TILL MILJÖN

– Apparattens förpackning kan återvinnas. Genom att placera förpackningen i återvinningscontainrar som tillhandahålls av kommunen bidrar du till att skydda miljön.



– Apparaten innehåller också material som kan återvinnas. Denna logotyp visar att begagnade apparater inte ska slängas med andra sopor i länder inom EU. Den återanvändning av apparaterna som tillverkaren organiserar sker under bästa villkor enligt det europeiska direktivet 2002/96/EG om avfall av elektrisk och elektronisk utrustning. Vänd dig till kommunen eller återförsäljaren för att få adressen till närmsta uppsamlingsställen.

– Vi tackar dig för att du bidrar till att skydda miljön.

## 7


## Efterservice



Vi hoppas att bruksanvisningen har besvarat era frågor. Om så ej är fallet är ni välkommen att kontakta oss per telefon. Skulle det mot förmodan uppstå ett fel, är det viktigt att endast kvalificerad hjälp rekvideras och att endast originaldelar används vid reparation. Uppge alltid apparatens fullständiga typ- och identitetsnummer vid reklamation. Upplysningar om detta finns på apparatens typskylt. Innan ni ringer efter service, måste ni undersöka felorsaker som ni själva kan åtgärda. Oberättigt tillkallande av serviceassistens måste ni själva betala.

Reklamationsrätten gäller enligt köplagen. Denna reklamationsrätt inskränker inte er återförsäljares ansvar enligt köplagen och en reklamation till oss verkar samtidigt som en reklamation till er återförsäljare. **Inköpsdatum skal kunna dokumenteras med hjälp av en faktura/kvitto.**

För upplysning om kundservice ber vi er vänligen att kontakta er återförsäljare.

 **Guarde este guia de utilização juntamente com o aparelho. Se o aparelho for vendido ou cedido a outra pessoa, tenha o cuidado de remeter igualmente o guia de utilização. Antes de instalar e de utilizar o aparelho, tome conhecimento dos conselhos apresentados. Estes foram elaborados para a sua segurança e a das outras pessoas.**

## 0 Identification

0.1

## 1 INSTALAÇÃO

- O aparelho deve estar desligado durante a sua instalação ou em caso de intervenção.
- Verifique se a tensão da rede eléctrica corresponde à tensão mencionada na placa das características situada no interior do exaustor.
- Se a instalação eléctrica da sua residência necessitar de uma alteração para a ligação do exaustor, contacte um electricista qualificado.
- Se o exaustor for utilizado na sua versão de evacuação, não o ligue a uma conduta de evacuação de fumos de combustão (caldeira, chaminé, etc.) ou a um sistema de ventilação mecânica controlada.
- A conduta de evacuação, seja de que tipo for, não deve ir desembocar a águas furtadas.
- Instale o exaustor a uma distância mínima de segurança de 70 cm em relação à placa de cozinha eléctrica, a gás ou mista.

### 1.1 LIGAÇÃO ELÉCTRICA

Durante a instalação e as operações de manutenção, o aparelho deve ser desligado da corrente eléctrica e os fusíveis devem ser cortados ou retirados.

A ligação eléctrica deve ser efectuada antes da colocação do aparelho no móvel.

Certifique-se de que:

- A instalação tem uma potência suficiente,
- As linhas de alimentação estão em bom estado,
- O diâmetro dos fios está em conformidade com as regras de instalação.

### 1.2 UTILIZAÇÃO NA VERSÃO DE EVACUAÇÃO

A sua instalação possui uma saída para o exterior

O seu exaustor pode ser ligado a esta através de uma conduta de evacuação (mínimo Ø 125 mm, esmaltada, em alumínio, flexível ou em matéria não-inflamável). Se a sua conduta for inferior a 125 mm de diâmetro, passe obrigatoriamente para o modo reciclagem.

### 1.3 UTILIZAÇÃO NA VERSÃO DE RECICLAGEM

A sua instalação não possui saída para o exterior

Todos os nossos aparelhos têm a possibilidade de funcionar em modo reciclagem.

Neste caso, acrescente um filtro de carvão activo que captará os cheiros.

(consulte o Capítulo 3: Substituição do filtro de carvão.)



#### **Atenção!**

*Este aparelho é entregue com um fio da alimentação H 05 VVF de 3 condutores de 0,75 mm<sup>2</sup> (neutro, fase e terra). Deve ser ligado à rede eléctrica 220-240 V monofásica através de uma tomada de corrente normalizada CEI 60083 que deve manter-se acessível após a instalação, em conformidade com as regras de instalação.*

*Não nos responsabilizaremos em caso de acidente resultante de uma ligação à terra inexistente, ou incorrecta. O fusível da sua instalação deve ser de 10 ou 16 A. Se o fio da alimentação estiver danificado, contacte o serviço pós-venda, de modo a evitar qualquer perigo.*

*Se a instalação eléctrica da sua residência necessitar de uma alteração para a ligação do seu aparelho, contacte um electricista qualificado.*

*Se o exaustor apresentar qualquer anomalia, desligue o aparelho ou retire o fusível correspondente à linha de ligação do mesmo. A instalação deve cumprir os regulamentos em vigor para a ventilação dos locais. Em França, esses regulamentos estão indicados no DTU 61.1 do CSTB. Particularmente, o ar evacuado não deve ser enviado para uma conduta utilizada para a evacuação dos fumos de aparelhos que utilizem gás ou outro combustível. A utilização de condutas desafectadas só pode ser feita após acordo de um especialista competente.*

*As partes acessíveis deste aparelho podem ficar quentes quando é utilizado com aparelhos de cozinha.*

### 1.3 MONTAGEM DO EXAUSTOR

A distância mínima entre a placa de cozinha e a parte mais baixa do exaustor deverá ser de 70 cm. Se as instruções da placa de cozinha instalada sob o exaustor especificarem uma distância superior a 70 cm, esta deverá ser levada em consideração.

– Faça um traço horizontal no mínimo a 70 cm da placa de cozinha (A).

– Faça um traço vertical (B) na parede, centrado em relação à placa de cozinha e que vá do tecto até ao limite do traço horizontal anterior (A).

– Recorte o modelo de realização dos furos pela linha pontilhada para obter 2 partes, C1 e C2 .

– Coloque o modelo C2 na parede, de maneira a sobrepor o traço que representa o eixo do exaustor sobre o traço vertical B (Imagem 1) feito anteriormente.

– Coloque o modelo C1 na parede, encostando-o ao tecto.

– Faça os 6 furos. Fixe as 6 buchas.

– Aparafuse os dois esquadros D1.3.1.

– Fixe o exaustor através dos cortes rectangulares aos 2 esquadros (1.3. 2).

O tamanho desses cortes permite-lhe um ajuste para a esquerda ou para a direita.



#### Conselho

*Ajuste a altura e o nível, manuseando os parafusos de fixação “G” e bloqueie o exaustor contra a parede, apertando os parafusos “H”*

### MONTAGEM DA CHAMINÉ

#### • Evacuação exterior

1.4 – Fixe contra a parede, encostando ao tecto, o suporte metálico da chaminé com os dois parafusos (1.4.1).

– Monte a válvula de retenção na saída do motor (1.4.2). Esta válvula de retenção permite obstruir a entrada de ar proveniente do exterior.

– Se possuir uma conduta com 125 mm de diâmetro, utilize o adaptador fornecido (1.4.3).

Se a conduta exterior for inferior a 125 mm, é obrigatório ligar o exaustor em modo de reciclagem.

– Encaixe a extremidade da conduta na saída do motor (1.4.4).

– Prepare a chaminé telescópica, tendo o cuidado de dissimular os orifícios (14.4).

Encaixe ao máximo as chaminés uma dentro da outra.

– Fixe a parte superior da chaminé (B1.4.4) ao suporte metálico da mesma (A1.4.4), utilizando os dois parafusos (G1.4. 4).

– Ajuste o comprimento da chaminé telescópica, baixando a parte inferior, e encaixe-a no topo do exaustor.

- A** Suporte da chaminé
- B** Chaminé telescópica
- C** Conduta
- D** Adaptador
- E** Válvula de retenção
- F** Saída do motor
- G** Parafusos de fixação da chaminé

### 1.5 • Reciclagem

– Retire a válvula de retenção (1.5.1)

– Fixe com os dois parafusos o deflector plástico de fumo contra a parede, apoiando-o no tecto (1.5.2). Centre o deflector em relação ao risco vertical desenhado na parede (1.5. 2).

– Encaixe uma extremidade da conduta no deflector e a outra extremidade na saída do motor (1.5.3).

– Prepare a chaminé, tendo o cuidado de deixar os orifícios virados para cima, de modo a ficarem visíveis (B1.5.3).

– Fixe a parte superior da chaminé (C1.5.3) ao deflector de fumos (A1.5.3) com o auxílio dos dois parafusos (F1.5.3).

– Ajuste o comprimento da chaminé telescópica, baixando a parte inferior, e encaixe-a no topo do exaustor.

- A** Deflector de fumos
- B** Orifícios
- C** Chaminé telescópica
- D** Conduta
- E** Suporte do motor
- F** Parafusos de fixação da chaminé



#### Conselho

Para uma utilização otimizada do seu aparelho, aconselhamos uma ligação a uma conduta com um diâmetro de 150 mm (não entregue). Limite ao máximo o número de cotovelos e o comprimento da conduta. Se o exaustor funcionar com uma evacuação exterior, convém assegurar-se da existência de uma entrada de ar exterior suficientemente grande para evitar colocar a cozinha em depressão.



## 2

## Utilização



- 1 baixa velocidade
- 2 velocidade média
- 3 de alta velocidade

 iluminação

Quando várias chaves são pressionadas velocidade, a velocidade mais alta é a preferida.

O julgamento da capa é de quando todas as chaves não são pressionadas.

## 3

MANUTENÇÃO E LIMPEZA  
DO SEU APARELHO

Desligue o aparelho, antes de proceder à sua limpeza e manutenção. Uma manutenção periódica do aparelho é uma garantia para o seu devido funcionamento, bom rendimento e durabilidade.

O não cumprimento das instruções de limpeza do aparelho e dos filtros pode provocar incêndios.

Respeite absolutamente as instruções de manutenção.

## 3.1 LIMPEZA DOS FILTROS CASSETE

Os filtros cassete devem ser limpos após 30 horas de utilização ou no mínimo uma vez por mês.

Lave-os com uma escova, água quente e um detergente suave. Passe-os por água e seque-os cuidadosamente antes de os voltar a instalar.

## 3.2 MUDANÇA DO FILTRO DE CARVÃO

Substitua-o a cada 120 horas de utilização aproximadamente.

– Retire os filtros cassete (Imagem 3).

– Coloque o filtro de carvão sobre o filtro cassete na parte interna do exaustor.

– Encaixe as 2 barras de mantimento em ambos os lados do filtro cassete.

– Faça esta operação em todos os filtros cassete.

## 3.3 SUBSTITUIÇÃO DA LÂMPADA

- Retire os filtros de metal

- Remova e troque a lâmpada E14-28W

- Substituir os filtros metálicos

## 4

ANOMALIAS DE  
FUNCIONAMENTO**O exaustor não funciona...**

Certifique-se de que:

- não há um corte de electricidade.
- foi realmente seleccionada uma velocidade.

**O rendimento do exaustor é insuficiente...**

Certifique-se de que:

- a velocidade seleccionada do motor é suficiente para a quantidade de fumo e de vapor libertada.
- a ventilação da cozinha é suficiente para permitir uma tomada de ar.
- o filtro de carvão não está gasto (exaustor na versão de reciclagem)

**O exaustor parou durante o seu****funcionamento.**

Certifique-se de que:

- não há um corte de electricidade.
- o dispositivo de corte omnipolar não está activado.

## 5

## segurança



– Este aparelho foi concebido para uma utilização por particulares na sua habitação.

– A sua utilização deve ser efectuada por adultos. Assegure-se de que as crianças não mexem no aparelho e não o utilizam como brinquedo. Assegure-se de que as crianças não manuseiam os comandos do aparelho.

– Quando receber o aparelho, desembale-o ou mande-o desembalar imediatamente. Verifique o seu aspecto geral. Aponte as eventuais reservas por escrito na guia de remessa e guarde um exemplar da mesma.

– Este aparelho destina-se a uma utilização doméstica normal. Não o utilize para fins comerciais ou industriais, nem para fins diferentes daqueles para os quais ele foi concebido.

– Não modifique nem tente modificar as características deste aparelho. Isso poderá representar um perigo para si.

– As reparações devem ser efectuadas exclusivamente por um técnico autorizado.



- Desligue sempre o exaustor antes de proceder à manutenção ou à limpeza do mesmo.
- Ventile convenientemente a cozinha em caso de funcionamento simultâneo do exaustor com outros aparelhos alimentados por uma fonte de energia diferente da energia eléctrica. Isto, para que o exaustor não aspire os gases de combustão.
- É proibido realizar receitas “flambé” ou fazer funcionar bicos de gás sem recipientes de cozedura por baixo do exaustor (as chamas aspiradas são susceptíveis de deteriorar o aparelho).
- As frituras efectuadas sob o aparelho devem ser alvo de uma vigilância constante. O óleo e as gorduras aquecidas a temperaturas bastante elevadas podem incendiar-se.
- Respeite a frequência de limpeza e de substituição dos filtros. A acumulação de gordura pode ocasionar a deflagração de incêndios.
- Não é autorizado o funcionamento por cima de um foco de combustível (lenha, carvão, etc.).
- Nunca utilize aparelhos a vapor ou de alta pressão para limpar o aparelho (requisitos relativos à segurança eléctrica).
- Com a preocupação de melhorar constantemente os nossos produtos, reservamo-nos o direito de modificar as respectivas características técnicas, funcionais ou estéticas por motivos ligados à sua evolução técnica.
- Para no futuro encontrar facilmente as referências do aparelho, aconselhamos a que as aponte na página “Serviço Pós-Venda e Relações com o Consumidor”. (Esta página também lhe indica onde encontrar as referências no aparelho).

## 6

## Environnement

**RESPEITO PELO MEIO AMBIENTE**

– Os materiais de embalagem deste aparelho são recicláveis. Participe na reciclagem e contribua para a protecção do ambiente, colocando-os nos contentores disponibilizados pela câmara municipal para o efeito.



– O seu aparelho também contém vários materiais recicláveis. Daí que tenha este logótipo para lhe indicar que, nos países da União Europeia, os aparelhos usados não devem ser misturados com os outros detritos. Assim, a reciclagem de aparelhos usados do fabricante será realizada nas melhores condições, em conformidade com a Directiva Europeia 2002/96/CE em matéria de equipamentos eléctricos e electrónicos. Consulte a sua câmara municipal ou o seu revendedor quanto aos pontos de recolha dos aparelhos usados mais próximos da sua habitação.

– Obrigado pela sua colaboração na protecção do meio ambiente.

## 7

## SERVIÇO PÓS-VENDA



As eventuais intervenções no seu aparelho devem ser efectuadas por um profissional qualificado que trabalhe para a marca. Durante o seu telefonema, indique a referência completa do seu aparelho (modelo, tipo, número de série). Estas informações figuram na placa informativa situada no aparelho



