

Brandt

FR	PRESCRIPTIONS DE MONTAGE ET MODE D'EMPLOI
DA	BRUGER- OG MONTERINGSVEJLEDNING
DE	MONTAGE- UND GEBRAUCHSANWEISUNG
EL	ΟΔΗΓΙΕΣ ΣΥΝΑΡΜΟΛΟΓΗΣΗΣ ΚΑΙ ΧΡΗΣΗΣ
EN	INSTRUCTION ON MOUNTING AND USE
IT	ISTRUZIONI DI MONTAGGIO E D'USO
NL	MONTAGEVOORSCHRIFTEN EN GEBRUIKSAANWIJZINGEN
SV	MONTERINGS- OCH BRUKSANVISNINGAR
PT	INSTRUÇÕES PARA MONTAGEM E UTILIZAÇÃO
ES	MONTAJE Y MODO DE EMPLEO

Hotte aspirante

Emhætte

Dunstabzugshaube

Αποροφητήρας

Cooker Hood

Cappa aspirante

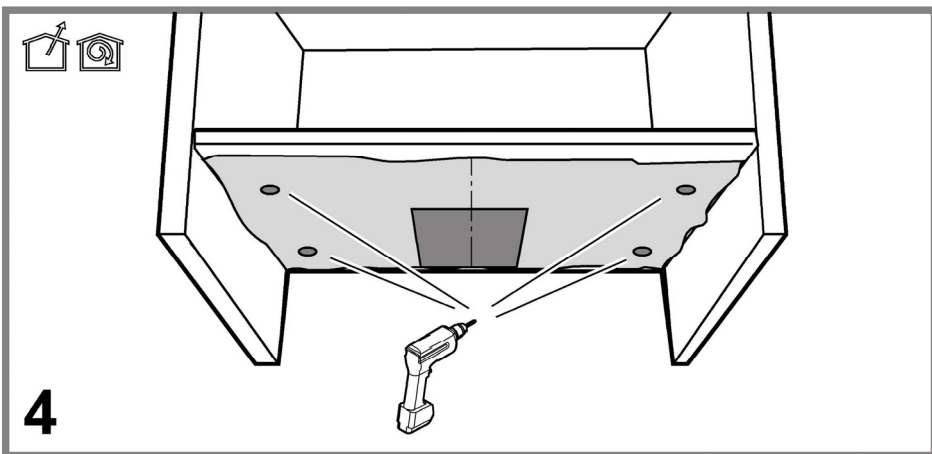
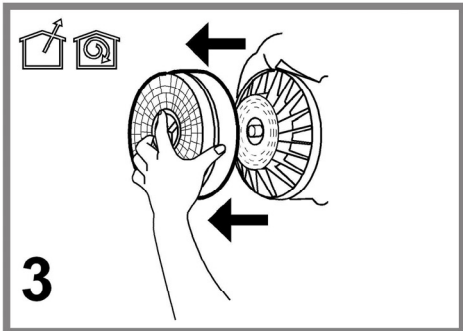
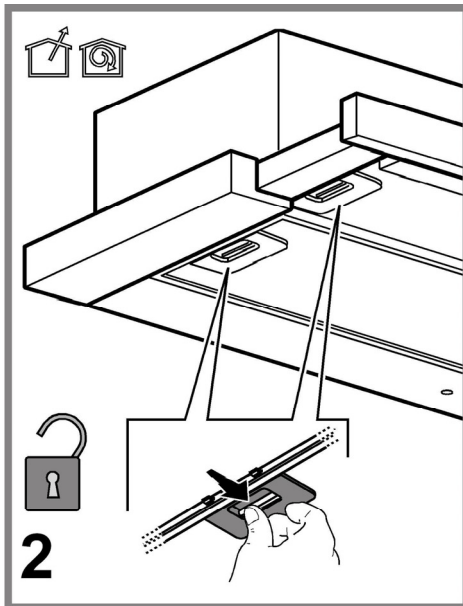
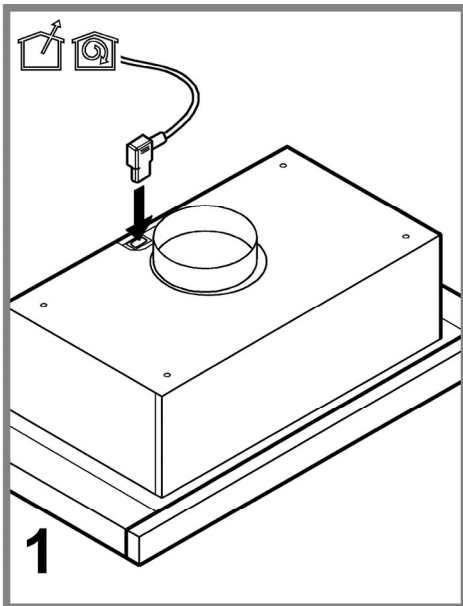
Afzuigkap

Köksfläkt

Exaustor

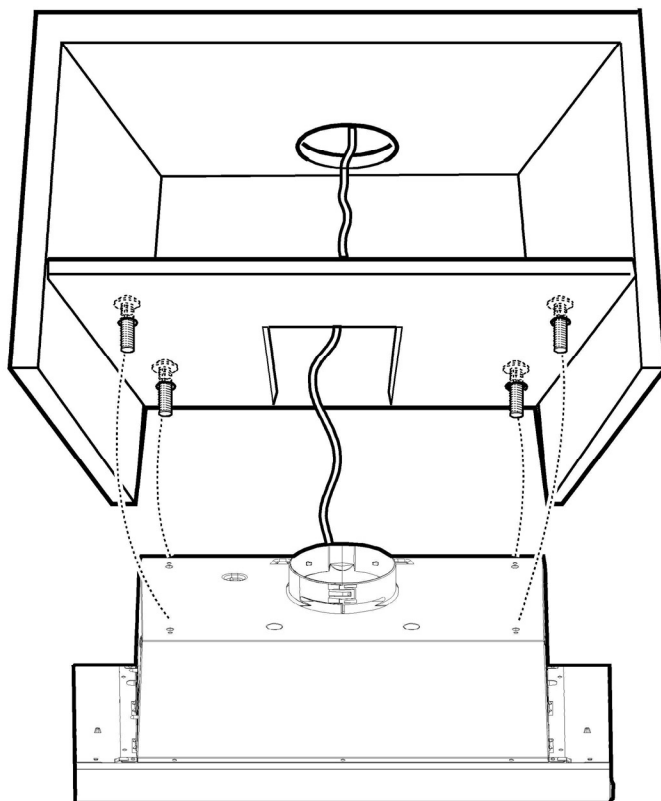
Campana extractora



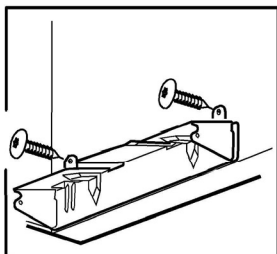
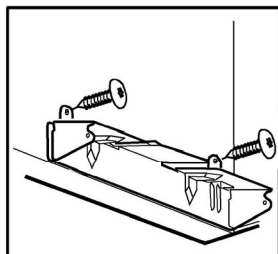
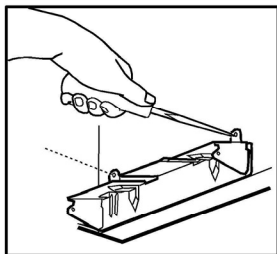
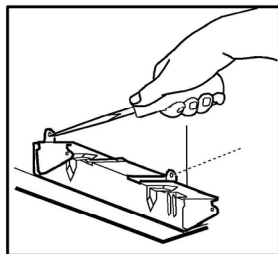
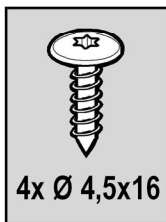
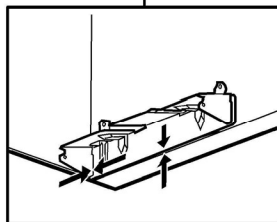
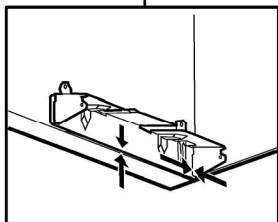
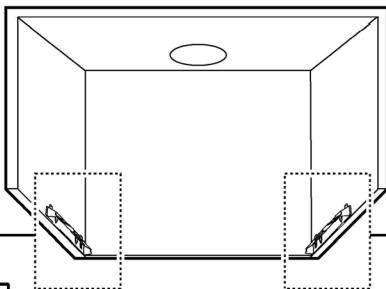




4x Ø 4,2x35



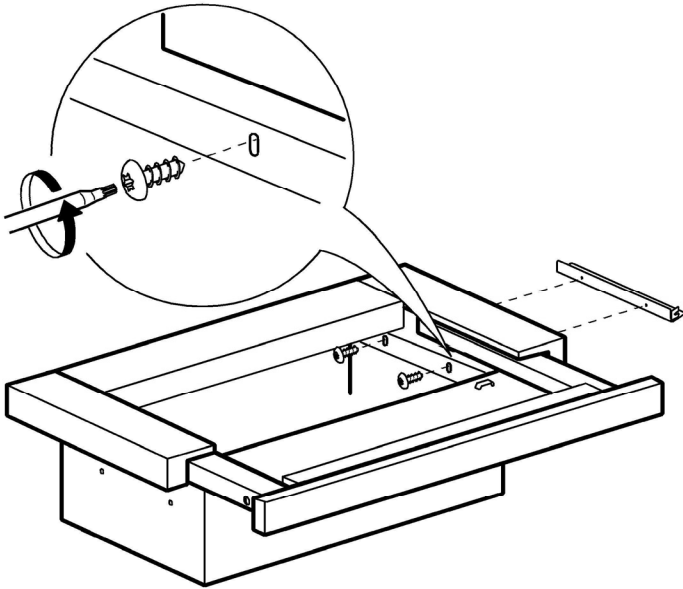
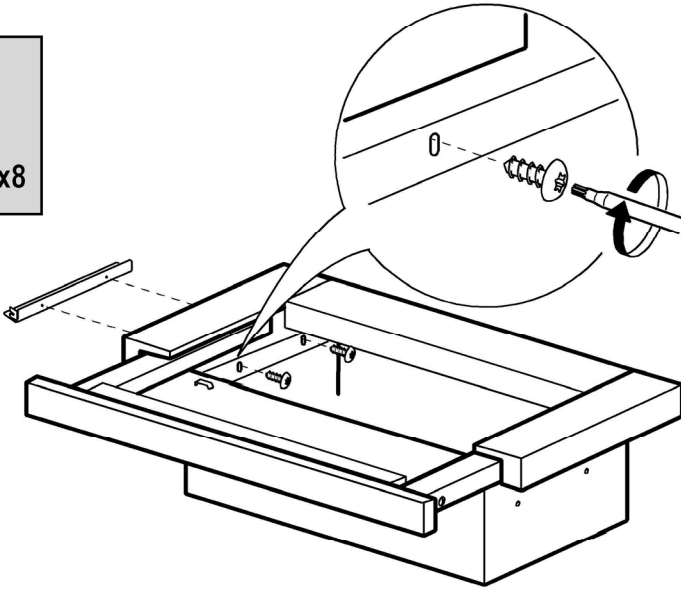
5



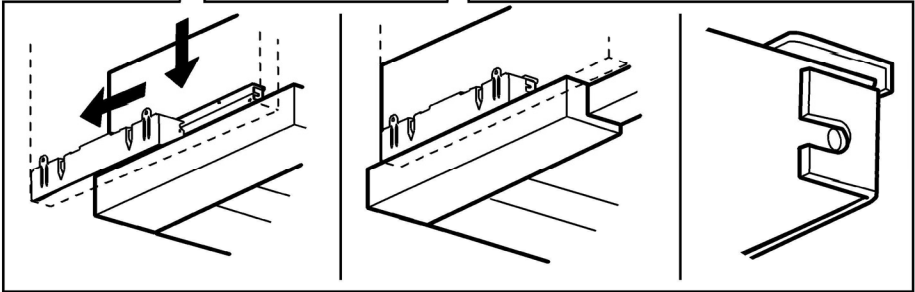
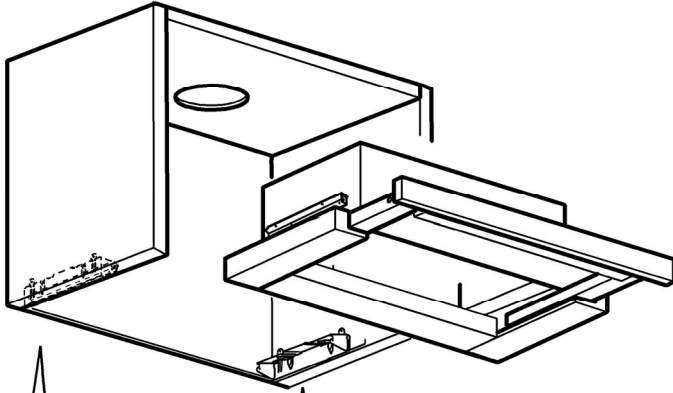
6



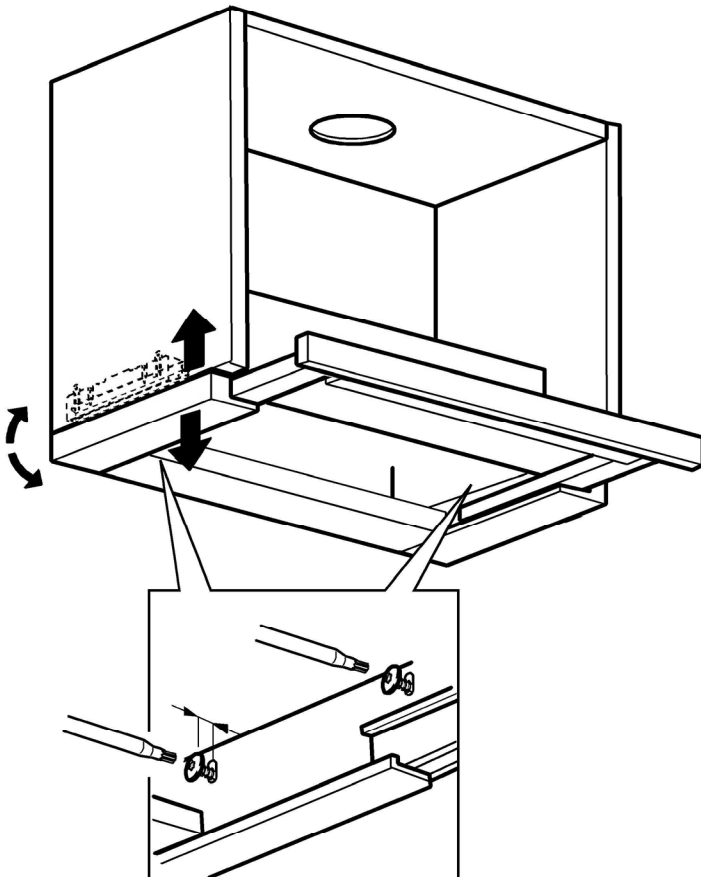
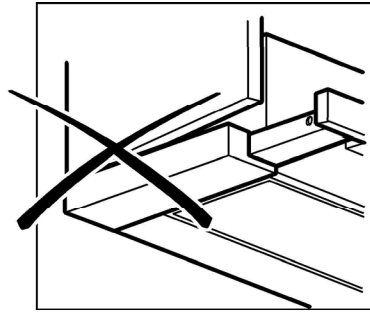
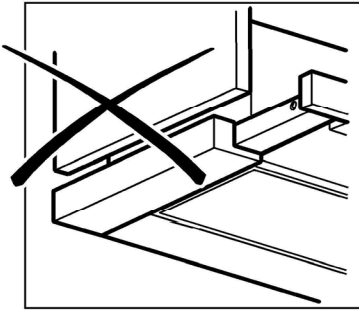
4 x Ø 4x8



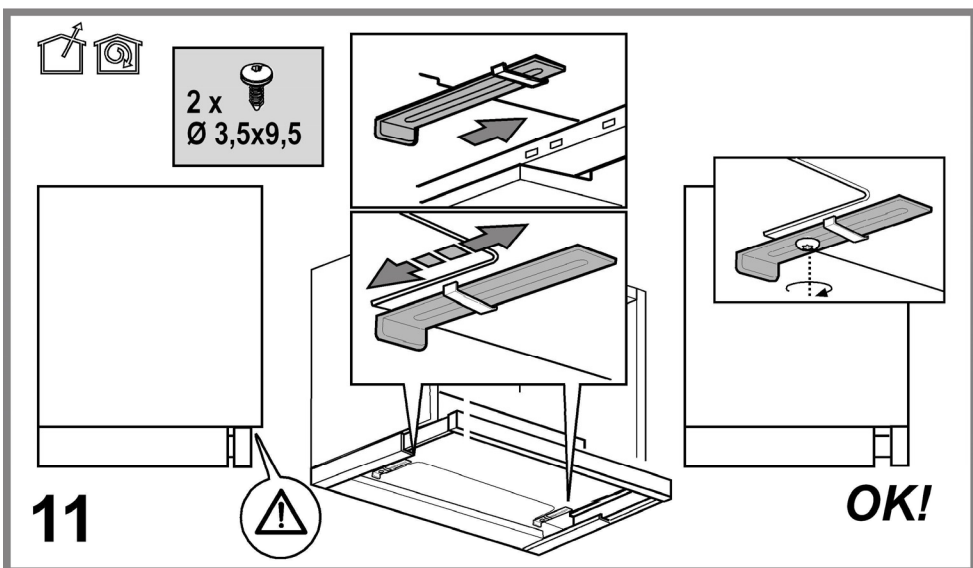
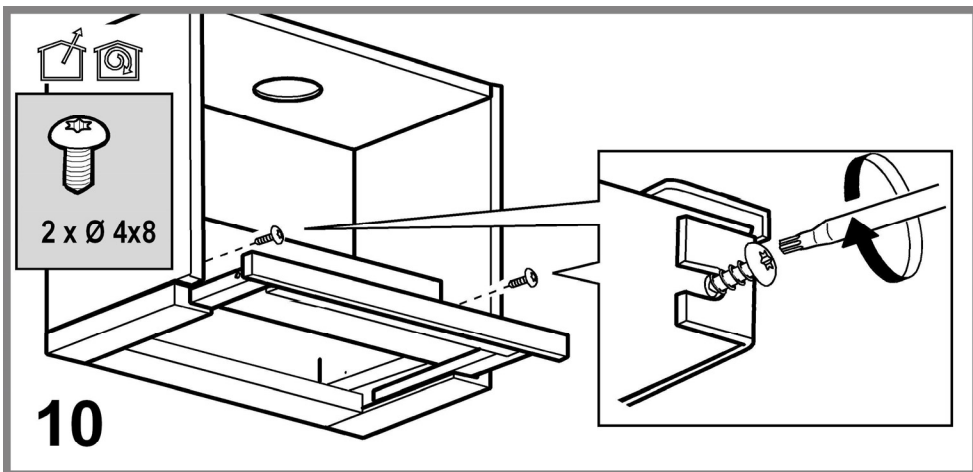
7

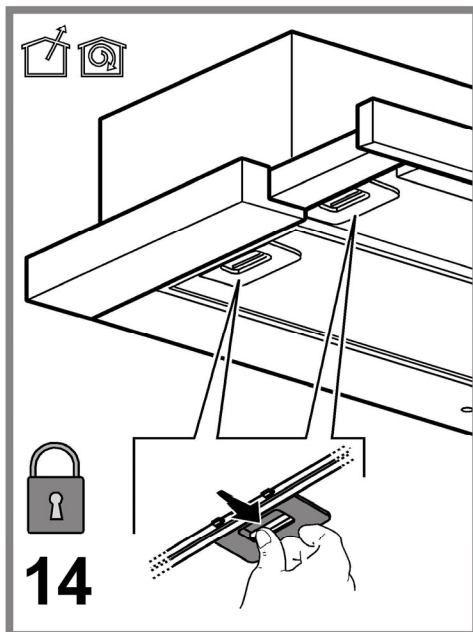
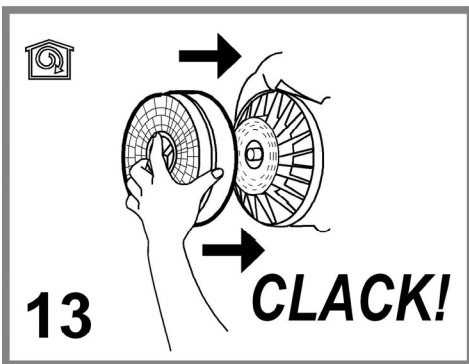
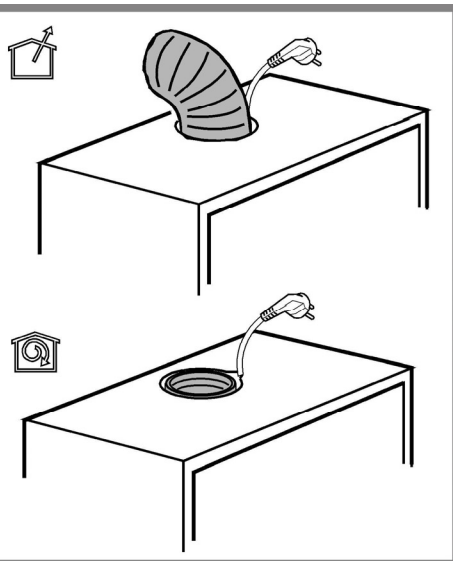
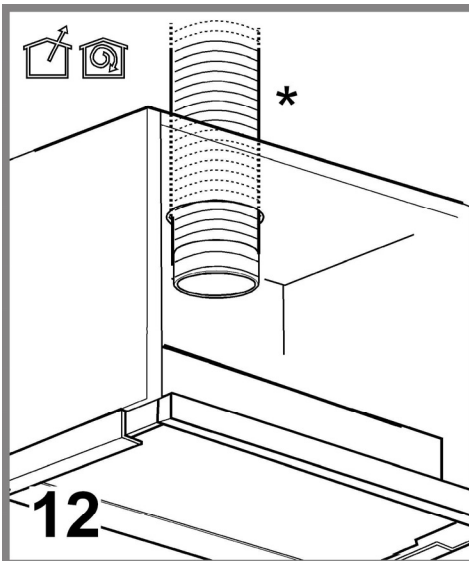


8



9





Chère Cliente, Cher Client,

Vous venez d'acquérir une hotte **BRANDT** et nous vous en remercions.

Nos équipes de recherche ont conçu pour vous cette nouvelle génération d'appareils, qui par leur qualité, leur esthétique, leurs fonctions et leurs évolutions technologiques en font des produits d'exception, révélateurs de notre savoir-faire.

Votre nouvelle hotte **BRANDT** s'intégrera harmonieusement dans votre cuisine et alliera parfaitement les performances d'aspiration, et la facilité d'utilisation. Nous avons voulu vous offrir un produit d'excellence.

Vous trouverez également dans la gamme des produits **BRANDT**, un vaste choix de fours, de fours à micro-ondes, de tables de cuisson, de lave-vaisselle, et de réfrigérateurs intégrables, que vous pourrez coordonner à votre nouvelle hotte **BRANDT**.

Bien entendu, dans un souci permanent de satisfaire le mieux possible vos exigences vis à vis de nos produits, notre service consommateurs est à votre disposition et à votre écoute pour répondre à toutes vos questions ou suggestions (coordonnées à la fin de ce livret).

Et connectez-vous aussi sur notre site www.brandt.com où vous trouverez nos dernières innovations ainsi que des informations utiles et complémentaires.

BRANDT

Dans le souci d'une amélioration constante de nos produits, nous nous réservons le droit d'apporter à leurs caractéristiques techniques, fonctionnelles ou esthétiques toutes modifications liées à leur évolution.



Important: Avant de mettre votre appareil en marche, veuillez lire attentivement ce guide d'installation et d'utilisation afin de vous familiariser plus rapidement avec son fonctionnement.

www.brandt.com



Sommaire

FR - Prescriptions de montage et mode d'emploi	12
Utilisation	12
Attention	12
Installation	13
Branchement électrique	13
Montage	13
Fonctionnement	14
Entretien	15
Nettoyage	15
Filtre anti-graisse	15
Filtre à charbon actif (uniquement pour version recyclage)	15
Remplacement des lampes	15
Anomalies de fonctionnement.....	16
Service Après-Vente	16

Suivre impérativement les instructions de cette notice. Le constructeur décline toute responsabilité pour tous les inconvénients, dommages ou incendies provoqués à l'appareil et dûs à la non observation des instructions de la présente notice. Cette hotte prévue pour l'aspiration des fumées et vapeurs de cuisson est destinée à un usage domestique exclusivement.

Note: les pièces indiquées avec le symbole "(*)" sont des accessoires optionnels qui sont fournies uniquement avec certains modèles ou des pièces non fournies qui doivent être achetées.

Utilisation

Cette hotte prévue pour l'aspiration des fumées et vapeurs de cuisson est destinée à un usage domestique exclusivement. La hotte est réalisée de façon qu'elle puisse être utilisée en version aspirante à évacuation extérieure, ou filtrante à recyclage intérieur.



Version évacuation extérieure

Les vapeurs sont évacuées vers l'extérieur à travers un conduit d'évacuation fixé à la bride de raccord qui se trouve au-dessus de la hotte.

Le diamètre du tuyau d'évacuation doit être égal à celui de la bride de raccord (Ø 120 mm).

Attention!

Le tuyau d'évacuation n'est pas fourni et doit être acheté à part.

Sur la partie horizontale, le tuyau doit avoir une légère inclinaison vers le haut (10° env.) de façon à convoyer plus facilement l'air vers l'extérieur.

Si la hotte est équipée d'un filtre à charbon, ce dernier doit être enlevé.

Relier la hotte aux tubes et trous d'évacuation de la paroi d'un diamètre équivalent à la sortie de l'air (collier de raccord).

- ! Utiliser un tuyau de la longueur strictement nécessaire.
- ! Les coudes du tuyau doivent être en nombre minime (angle maxi du coude: 90°).
- ! Éviter les variations excessives de section du tuyau.
- ! Utiliser un tuyau le plus lisse possible sur sa partie interne.
- ! Le matériau du tuyau doit être aux normes.

Attention! Si la hotte est équipée d'un filtre à charbon, ce dernier doit être enlevé.



Version recyclage

Il convient d'utiliser un filtre à charbon actif, disponible auprès de votre revendeur habituel.

L'air aspiré sera dégraissé et désodorisé avant d'être refoulé dans la pièce à travers la grille supérieure.



Attention

Conservez cette notice d'utilisation avec votre appareil. Si l'appareil devait être vendu ou cédé à une autre personne, assurez-vous que la notice d'utilisation l'accompagne. Merci de prendre connaissance de ces conseils avant d'installer et d'utiliser votre appareil. Ils ont été rédigés pour votre sécurité et celle d'autrui.

Cet appareil a été conçu pour être utilisé par des particuliers dans leur lieu d'habitation.

Votre appareil est destiné à un usage domestique normal. Ne pas l'utiliser à des fins commerciales ou industrielles ou pour d'autres buts que celui pour lequel il a été conçu.

Ne modifiez pas ou n'essayez pas de modifier les caractéristiques de cet appareil. Cela représenterait un danger pour vous.

Le fonctionnement au dessus d'un foyer à combustible (bois, charbon...) n'est pas autorisé.

Dans le cas d'une cuisine chauffée avec un appareil raccordé à une cheminée (ex: poêle), il faut installer la hotte en version recyclage. Ne pas utiliser la hotte sans les filtres cassettes.

N'utilisez jamais d'appareils à vapeur ou à haute pression pour nettoyer votre appareil (exigences relatives à la sécurité électrique)

Attention! Ne pas raccorder l'appareil au circuit électrique avant que le montage ne soit complètement terminé.

Avant toute opération de nettoyage ou d'entretien, débrancher la hotte du circuit électrique en retirant la prise ou en coupant l'interrupteur général de l'habitation.

Munissez-vous de gants de travail avant d'effectuer toute opération d'installation et d'entretien.

L'appareil n'est pas destiné à une utilisation par des enfants ou des personnes à capacités physiques, sensorielles ou mentales réduites et sans expérience et connaissance à moins qu'ils ne soient sous la supervision ou formés sur l'utilisation de l'appareil par une personne responsable de leur sécurité.

Les enfants doivent être surveillés afin qu'ils ne jouent pas avec l'appareil.

Ne jamais utiliser la hotte sans que la grille ne soit montée correctement!

La hotte ne doit JAMAIS être utilisée comme plan pour déposer quelque chose sauf si cela est expressément indiqué.

Quand la hotte est utilisée en même temps que d'autres appareils à combustion de gaz ou d'autres combustibles, le local doit disposer d'une ventilation suffisante.

L'air aspiré ne doit jamais être envoyé dans un conduit utilisé pour l'évacuation des fumées produites par des appareils à combustion de gaz ou d'autres combustibles.

Il est formellement interdit de faire flamber les aliments sous la hotte.

L'utilisation de flammes libres peut entraîner des dégâts aux filtres et peut donner lieu à des incendies, il faut donc les éviter à tout prix.

La friture d'aliments doit être réalisée sous contrôle pour éviter que l'huile surchauffée ne prenne feu.

Les pièces accessibles peuvent se réchauffer de façon importante quand elles sont utilisées avec des appareils pour la cuisson.

En ce qui concerne les mesures techniques et de sécurité à adopter pour l'évacuation des fumées, s'en tenir strictement à ce qui est prévu dans les règlements des autorités locales compétentes. La hotte doit être régulièrement nettoyée, aussi bien à l'intérieur qu'à l'extérieur (AU MOINS UNE FOIS PAR MOIS, respecter néanmoins les instructions relatives à l'entretien fournies dans ce manuel).

La non observation de ces normes de nettoyage de la hotte et du changement et nettoyage des filtres comporte des risques d'incendie.

Ne pas utiliser ou laisser la hotte sans que les ampoules soient correctement placées pour éviter tout risque de choc électrique.

La société décline toute responsabilité pour d'éventuels inconvénients, dégâts ou incendies provoqués par l'appareil et dérivés de la non observation des instructions reprises dans ce manuel.

Installation

La distance minimum entre la superficie de support des récipients sur le dispositif de cuisson et la partie la plus basse de la hotte de cuisine ne doit pas être inférieure à 50cm dans le cas de cuisinières électriques et de 65cm dans le cas de cuisinières à gaz ou mixtes.

Si les instructions d'installation du dispositif de cuisson au gaz spécifient une plus grande distance, il faut en tenir compte.



Branchement électrique

La tension électrique doit correspondre à la tension reportée sur la plaque signalétique située à l'intérieur de la hotte. Si une prise est présente, branchez la hotte dans une prise murale conforme aux normes en vigueur et placée dans une zone accessible également après l'installation. Si aucune prise n'est présente (raccordement direct au circuit électrique), ou si la prise ne se trouve pas dans une zone accessible également après l'installation, appliquez un disjoncteur normalisé pour assurer de débrancher complètement la hotte du circuit électrique en conditions de catégorie surtension III, conformément aux réglementations de montage.

Attention! Avant de rebrancher le circuit de la hotte à l'alimentation électrique et d'en vérifier le fonctionnement correct, contrôlez toujours que le câble d'alimentation soit monté correctement.

La hotte est pourvue d'un câble d'alimentation spécial; en cas de détérioration du câble, en demander un neuf au service d'assistance technique.

Montage

Avant de commencer l'installation:

- Vérifier que le produit acheté soit de dimensions adéquates pour la zone d'installation choisie.
- Enlevez le(s) filtre(s) au charbon actif (*) si ceux-ci sont fournis (voir également le paragraphe concerné). Celui-ci(ceux-ci) est(sont) remonté(s) uniquement si l'on veut utiliser la hotte en version recyclage.
- Vérifiez qu'à l'intérieur de la hotte il n'y est pas (pour des raisons de transport) d'autre matériel fourni avec l'équipement (par exemple: vis (*), garanties (*) etc., dans ce cas, enlevez-les et conservez-les.
- Protéger la cuisinière et la hotte contre d'éventuels débris et dégâts en utilisant une toile de protection. Préférer une surface plane pour l'assemblage. Couvrir cette surface d'une protection et placer tous les éléments de la hotte et de la cheminée dessus.
- Préparez le branchement électrique et veillez qu'à proximité de la zone d'installation de la hotte (dans une zone également accessible avec la hotte déjà montée), il y ait une prise électrique et qu'il soit possible de se raccorder à un dispositif d'évacuation de fumées vers l'extérieur (uniquement Version Evacuation).
- Effectuer tous les travaux de maçonnerie nécessaires (par exemple: installation d'une prise électrique et/ou trou pour le passage des tubes d'évacuation).

La hotte est équipée de chevilles de fixation convenant à la plupart des parois/plafonds. Il est cependant nécessaire de s'adresser à un technicien qualifié afin de s'assurer que le matériel est approprié au type de paroi/plafond. La paroi/plafond doit être suffisamment solide pour supporter le poids de la hotte.

La hotte peut être installée sur le fond ou sur les côtés du meuble suspendu

Préparation de l'installation

1. Installer le câble d'alimentation à la hotte.
2. Retirer le/les filtre(s) à graisse.
3. Retirer, le cas échéant, les filtres à charbon (2, installés sur les côtés du moteur d'aspiration)

Procéder au type préféré d'installation (Voir le paragraphe '**Installation sur le fond du meuble**' ou '**Installation sur le côté du meuble**')

L'installation sur le fond du meuble

4. Appliquer le modèle sur le fond du meuble suspendu et faire des trous pour le passage des vis du trou d'évacuation et du câble électrique.

Remarque: Répétez les trous pour le tuyau de vidange et le câble électrique sur le plafond ou sur le dos du meuble aussi, selon le besoin.

5. Installez la hotte avec les vis.

Procéder à l'ajustement de la profondeur du tiroir (voir les instructions du paragraphe "**Réglage de la profondeur du tiroir**").

L'installation sur les côtés du meuble

6. Installez les rails de couplage aux côtés du meuble avec les vis.
Remarque: Fixer les rails de sorte qu'ils soient en ligne avec le bord inférieur et arrière du meuble.
7. Installer les supports latéraux sur la hotte avec les vis.
8. Faire glisser la hotte à l'aide des supports récemment installés sur les rails fixés sur les côtés du meuble.
9. Ajuster la position de la hotte de sorte qu'elle est parfaitement adhérente au meuble suspendu.
Remarque: Pour effectuer cette opération, desserrer les vis qui fixent les supports latéraux (voir séquence d'installation 7) pour les serrer de nouveau une fois cette opération terminée.
10. Fixez la hotte avec les vis.

Procéder à l'ajustement de la profondeur du tiroir (voir les instructions du paragraphe "**Réglage de la profondeur du tiroir**").

Réglage de la profondeur du tiroir

11. Installer les supports de réglage et fixer avec les vis (sans serrer complètement).
Refermer le tiroir jusqu'à la position désirée et serrer les vis qui fixent les supports d'ajustement qui fonctionneront comme 'fin de clôture' du tiroir extractible.

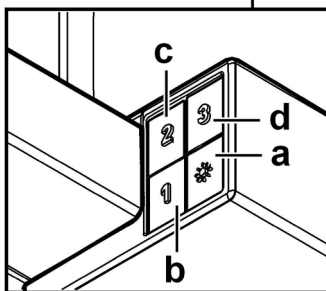
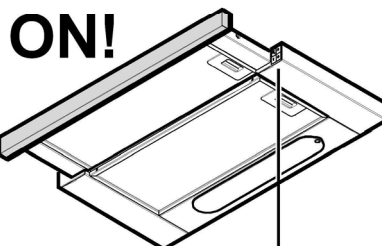
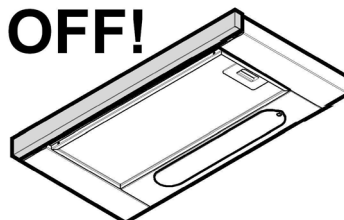
Procéder à la finalisation de l'installation (voir les instructions du paragraphe "**Finalisation de l'Installation**").

Finalisation de l'installation

12. Installer un tuyau d'évacuation suffisamment longue pour atteindre le haut du meuble (version avec recirculation) ou en dehors (version d'aspiration).
(Exécuter aussi la connexion du câble au réseau électrique de la maison).
13. installer les filtres à charbon si vous décidez d'utiliser la hotte en mode recirculation, ou ils ne pouvaient pas être utilisés.
14. Réinstaller le/les filtres à graisse.

Fonctionnement

La hotte est équipée d'un panneau de contrôle doté d'une commande de vitesse d'aspiration et d'une commande d'éclairage du plan de cuisson.



- a. Interrupteur lumières ON/OFF.
- b. Interrupteur OFF/vitesse 1
- c. Sélection vitesse 2
- d. Sélection vitesse 3

Utiliser la puissance d'aspiration maximum en cas de concentration très importante des vapeurs de cuisson. Nous conseillons d'allumer la hotte 5 minutes avant de commencer la cuisson et de la faire fonctionner encore pendant 15 minutes environ après avoir terminé la cuisson.

Entretien

Attention! Avant toute opération de nettoyage ou d'entretien, débrancher la hotte du circuit électrique en enlevant la prise ou en coupant l'interrupteur général de l'habitation.

Nettoyage

La hotte doit être régulièrement nettoyée à l'intérieur et à l'extérieur (au moins à la même fréquence que pour l'entretien des filtres à graisse). Pour le nettoyage, utiliser un chiffon humidifié avec un détergent liquide neutre. Ne pas utiliser de produit contenant des abrasifs.

NE PAS UTILISER D'ALCOOL!

ATTENTION: Il y a risque d'incendie si vous ne respectez pas les instructions concernant le nettoyage de l'appareil et le remplacement ou le nettoyage du filtre.

La responsabilité du constructeur ne peut en aucun cas être engagée dans le cas d'un endommagement du moteur ou d'incendie liés à un entretien négligé ou au non respect des consignes de sécurité précédemment mentionnées.

Filtre anti-graisse

Fig. 2-14

Il retient les particules de graisse issues de la cuisson.

Le filtre anti-graisse métallique doit être nettoyé une fois par mois avec des détergents non agressifs, à la main ou dans le lave-vaisselle à faibles températures et cycle rapide.

Le lavage du filtre anti-graisse métallique au lave-vaisselle peut en provoquer la décoloration. Toutefois, les caractéristiques de filtrage ne seront en aucun cas modifiées.

Pour démonter le filtre anti-graisse, tirer la poignée de décrochement à ressort.

Filtre à charbon actif (uniquement pour version recyclage)

Fig. 3-13

Retient les odeurs désagréables de cuisson.

La saturation du charbon actif se constate après un emploi plus ou moins long, selon la fréquence d'utilisation et la régularité du nettoyage du filtre à graisses. En tout cas, il est nécessaire de changer le filtre après, au maximum, quatre mois.

IL NE PEUT PAS être nettoyé ou régénéré.

Enlever les filtres anti-graisse.

Appliquer un filtre au charbon par côté et l'accrocher à la hotte.

Remettre les filtres anti-graisse.

Pour préserver votre appareil, nous vous recommandons d'utiliser les produits d'entretien **Clearit**.



L'expertise des professionnels au service des particuliers

Clearit vous propose des produits professionnels et des solutions adaptées pour l'entretien quotidien de vos appareils électroménagers et de vos cuisines.

Vous les trouverez en vente chez votre revendeur habituel, ainsi que toute une ligne de produits accessoires et consommables.

Remplacement des lampes

Débrancher l'appareil du réseau électrique

Attention! Avant de toucher les lampes, assurez-vous qu'elles soient froides.

Remplacez la vieille ampoule avec le même type tel que spécifié par l'étiquette des caractéristiques ou à proximité de l'ampoule même sur le capot.

Extraire complètement le tiroir.

Enlever la grille.

Remplacer l'ampoule endommagée.

Utiliser uniquement des ampoules halogènes à bougie Ø35mm E14 28W.

Remonter la grille.

Dans l'éventualité où l'éclairage ne devait pas fonctionner, vérifier si les lampes ont été introduites correctement dans leur logement, avant de contacter le service après-vente.

Cet appareil porte le symbole du recyclage conformément à la Directive Européenne 2002/96/CE concernant les Déchets d'Équipements Électriques et Électroniques (DEEE ou WEEE).

En procédant correctement à la mise au rebut de cet appareil, vous contribuerez à empêcher toute conséquence nuisible pour l'environnement et la santé de l'homme.



Le symbole présent sur l'appareil ou sur la documentation qui l'accompagne indique que ce produit ne peut en aucun cas être traité comme déchet ménager. Il doit par conséquent être remis à un centre de collecte des déchets chargé du recyclage des équipements électriques et électroniques.

Pour la mise au rebut, respectez les normes relatives à l'élimination des déchets en vigueur dans le pays d'installation.

Pour obtenir de plus amples détails au sujet du traitement, de la récupération et du recyclage de cet appareil, veuillez vous adresser au bureau compétent de votre commune, à la société de collecte des déchets ou directement à votre revendeur.

Appareil conçu, testé et fabriqué conformément aux normes suivantes :

- Sécurité : EN/CEI 60335-1 ; EN/CEI 60335-2-31, EN/CEI 62233.
- Performances : EN/CEI 61591 ; ISO 5167-1 ; ISO 5167-3 ; ISO 5168 ; EN/CEI 60704-1 ; EN/CEI 60704-2-13 ; ISO 3741 ; EN 50564 ; CEI 62301.

• CEM : EN 55014-1 ; CISPR 14-1 ; EN 55014-2 ; CISPR 14-2 ; EN/CEI 61000-3-2 ; EN/CEI 61000-3-3. Suggestions pour une utilisation correcte afin de réduire l'impact environnemental : Allumer la hotte à la vitesse minimum pendant la cuisson et la laisser fonctionner pendant quelques minutes après la fin de la cuisson. Augmenter la vitesse uniquement en présence d'une grande quantité de fumée ou de vapeur et n'utiliser la/les vitesse(s) accélérées que dans les cas extrêmes. Remplacer le(s) filtre(s) au charbon lorsque cela est nécessaire afin de maintenir une réduction efficace des odeurs. Nettoyer le(s) filtres à graisse lorsque cela est nécessaire afin de maintenir un filtrage efficace des graisses. Utiliser un système de tuyauterie du diamètre maximum indiqué dans ce manuel afin d'optimiser le rendement et de minimiser le bruit.

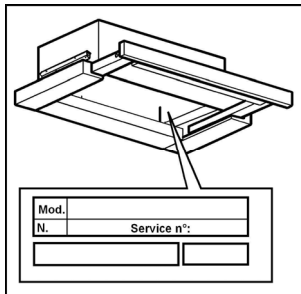
Anomalies de fonctionnement

SYMPTOMES	SOLUTIONS
La hotte ne fonctionne pas...	Vérifiez que: <ul style="list-style-type: none"> • il n'y a pas de coupure de courant. • une vitesse a été effectivement sélectionnée.
La hotte a un rendement insuffisant...	Vérifiez que: <ul style="list-style-type: none"> • la vitesse moteur sélectionnée est suffisante pour la quantité de fumée et de vapeur dégagée. • la cuisine est suffisamment aérée pour permettre une prise d'air. • Le système des tubes d'évacuation cause une perte d'efficacité de la hotte. Contacter un technicien qualifié. • le filtre à charbon n'est pas usagé (hotte en version recyclage)
La hotte s'est arrêtée au cours du fonctionnement	Vérifiez que: <ul style="list-style-type: none"> • il n'y a pas de coupure de courant. • le dispositif à coupure omnipolaire ne s'est pas enclenché.

Service Après-Vente

• INTERVENTIONS

Les éventuelles interventions sur votre appareil doivent être effectuées par un professionnel qualifié dépositaire de la marque. Lors de votre appel, mentionnez la référence complète de votre appareil (modèle, type, numéro de série). Ces renseignements figurent sur la plaque signalétique (cf. schéma ci-dessous).



PIÈCES D'ORIGINE

Lors d'une intervention d'entretien, demandez l'utilisation exclusive de **pièces détachées certifiées d'origine**.



•RELATIONS CONSOMMATEURS

• Pour en savoir plus sur tous les produits de la marque: informations, conseils, les points de vente, les spécialistes après-vente.

•Pour communiquer:

Nous sommes à l'écoute de toutes vos remarques, suggestions, propositions auxquelles nous vous répondrons personnellement.

> Vous pouvez nous écrire :

FagorBrandt

Service Consommateurs
5 Avenue des Béthunes,
BP 69526
St Ouen L'Aumône,
95060 Cergy Pontoise Cedex

> ou nous téléphoner au :

0892 02 88 01*
0.34 € TTC/min à partir d'un poste fixe

⇒ tarif en vigueur à la date d'impression du document.

* Service fourni par FagorBrandt SAS, locataire gérant, société par actions simplifiée au capital de 20 000 000 euros, 89/91 boulevard Franklin Roosevelt, 92500 Rueil-Malmaison, RCS Nanterre 440.303.196.

Kære kunde,

Tak, fordi du har købt en emhætte fra **BRANDT**.

Vores forskningsteam har udviklet denne nye generation af apparater, hvis kvalitet, æstetik, funktion og tekniske udvikling resulterer i fremragende produkter, som understreger enestående knowhow.

Din nye emhætte fra **BRANDT** integreres på harmonisk vis i køkkenet hvor apparatets fantastiske udsugningsegenskaber og lette anvendelse fremhæves. Det har været vores mål at tilbyde et uovertruffet produkt.

Den brede vifte af produkter fra **BRANDT** tilbyder ligeledes et stort udvalg af integrerede ovne, mikrobølgeovne, kogeplader, opvaskemaskiner og i køleskabe, som du kan sammensætte med din nye emhætte fra **BRANDT**.

Du kan også finde os på www.brandt.com, hvor du kan se de sidste innovationer, samt få andre nyttige oplysninger om vores produkter.

BRANDT

Med en konstant forbedring af vores produkter for øje forbeholder vi os ret til ændringer af de tekniske, funktionelle og æstetiske egenskaber i forbindelse med den teknologiske udvikling.



Vigtigt: Inden apparatet tages i brug, bør du læse denne installations- og brugervejledning grundigt, så du hurtigt kan sætte dig ind i dets funktion.

www.brandt.com



Indholdsfortegnelse

DA - Bruger- og monteringsvejledning	19
Brug	19
Advarsler	19
Installering	20
Elektrisk tilslutning.....	20
Montering.....	20
Funktion	21
Vedligeholdelse	22
Rengøring.....	22
Fedtfilter.....	22
Kulfilter (kun den filtrerende udgave).....	22
Udskiftning af lyspærerne.....	22
Funktionsfejl	23
Eftersalgsservice	23

Overhold venligst alle instruktioner i denne vejledning.

Fabrikanten frasiger sig ethvert ansvar for eventuelle fejl, skader eller brande forårsaget af apparatet, men afledt af manglende overholdelse af instruktionerne i denne vejledning. Emhætten er beregnet til udsugning af røg og damp fra madlavning, og må kun benyttes til almindelig husholdning.

Bemærk: Komponenter mærket med symbolet "(*)" er ekstraudstyr, der kun leveres til visse modeller, eller er ikke-leverede komponenter, som således skal købes særskilt.

Brug

Emhætten er beregnet til udsugning af røg og damp fra madlavning, og må kun benyttes til almindelig husholdning.

Emhætten er udviklet til brug i den sugende udgave med ekstern udledning eller i den filtrerende udgave med intern recirkulation.



Sugende udgave

Dampen ledes udenfor vha. et aftræksrør fastgjort til samleflangen.

Aftræksrørets diameter skal svare til diameteren på forbindelsesringen (Ø 120 mm).

Obs! Udledningsrøret leveres ikke, og skal købes.

På den vandrette del skal røret have en let stigning (cirka 10°) for at lette bortledning af luften udenfor lokalet.

Hvis emhætten er udstyret med kulfilter, skal disse filtre fjernes.

Tilslut emhætten til aftræksrør og aftrækshullet i væggen, som skal have en diameter, der passer til luftudsugningen (studsflange).

! Benyt et rør, der er så kort som muligt.

! Benyt et rør, der har så få kurver som muligt (max. vinkel på kurven: 90°).

! Undgå drastiske ændringer i rørets tværsnit.

! Benyt et rør med så glat en inderside som muligt.

! Rørets materialer skal være godkendt i henhold til reglerne.

Pas på! Hvis emhætten er udstyret med kulfilter, skal dette filter fjernes.



Filtrerende udgave

Den indsugede luft affettes og lugten fjernes, før luften sendes tilbage i lokalet. For at benytte emhætten i denne udgave skal der monteres et supplerende filtreringssystem baseret på aktivt kul.



Advarsler

Opbevar brugervejledningen til det købte apparat. Hvis emhætten sælges eller overdrages til en anden person, skal man sørge for, at vejledningen vedlægges.

Læs denne vejledning omhyggeligt igennem, før apparatet installeres eller benyttes, fordi den indeholder vigtige oplysninger for egen og andres sikkerhed under installering og brug af apparatet.

Dette apparat er udviklet til installering i et køkken til almindelig husholdningsbrug.

Emhætten må ikke benyttes til kommercielle eller industrielle formål, eller med andre hensigter, end hvad den er fremstillet til.

Man må aldrig forsøge at ændre (eller reelt ændre) emhættens kendetegn. Hvis dette sker, udsættes man for fare.

Det er ikke tilladt at benytte emhætten over en kogeplade med brændstof (træ, kul).

Hvis køkkenet opvarmes af et apparat forbundet til en skorsten (for eksempel en brændeovn), skal emhætten installeres i den filtrerende udgave. Benyt aldrig emhætten uden fedtfilter.

Anvend aldrig apparater med damp eller højtryk til rengøring af emhætten (af hensyn til den elektriske sikkerhed).

Pas på! apparatet må ikke tilsluttes elnettet før installeringen er helt tilendebragt.

Før der udføres nogen form for rengøring eller vedligeholdelse, skal emhætten afbrydes fra elnettet ved at trække stikket ud, eller ved at afbryde hovedafbryderen i hjemmet.

Ved alle installations- og vedligeholdelsesindgreb skal der bæres arbejdshandsker.

Apparatet må ikke benyttes af børn, eller af personer med nedsatte sanssevner eller mentale færdigheder, eller uden den nødvendige erfaring og kendskab, med mindre brugen sker under opsyn eller vejledning fra en person der har ansvaret for deres sikkerhed.

Børn skal holdes under opsyn, så de ikke får mulighed for at lege med emhætten.

Emhætten må aldrig benyttes uden korrekt monteret rist!

Emhætten må ALDRIG benyttes som støtteoverflade, med mindre dette er udtrykkeligt tilladt.

Lokalet skal have tilstrækkelig ventilation, når køkkenemhætten anvendes samtidigt med andre apparater der forbrænder gas eller andre brændstoffer.

Den opsugete luft må ikke ledes ind i rør, der anvendes til udledning af røg fra apparater med forbrænding af gas eller af andre brændstoffer.

Det er strengt forbudt at flambe under emhætten.

Brug af åben ild er farligt for filtrene og kan medføre brand, og skal derfor altid undgås.

Friturestegning skal ske under opsyn for at forhindre, at den overopvarmede olie bryder i brand.

De tilgængelige dele kan blive meget varme, når de benyttes sammen med apparater til madlavning.

Hvad angår de nødvendige tekniske forholdsregler og sikkerhedskrav for udledning af røg, skal alle reglementer fra de lokale myndigheder overholdes uden undtagelse.

Emhætten skal rengøres ofte, både indvendigt og udvendigt (MINDST EN GANG OM MÅNEDEN; overhold under alle omstændigheder angivelserne i kapitlet om vedligeholdelse i denne vejledning).

Manglende overholdelse af kravene for rengøring af emhætten, og for udfiskning og rengøring af filtrene, medfører brandfare.

Emhætten må hverken benyttes eller efterlades uden korrekt indsatte lyspærer pga. fare for elektrisk stød.

Fabrikanten fralægger sig ethvert ansvar for eventuelle fejl, skader eller brand forårsaget af apparatet, men afledt af manglende overholdelse af instruktionerne i denne vejledning.

Installation

Minimumsafstanden mellem kogevejrets støtteoverflade på komfuret og den nederste del af emhætten må ikke være under 50cm ved elektriske kogeplader, og ikke under 65cm ved gasblus eller komfurer med både gasblus og elektriske kogeplader.

Hvis gaskomfurets vejledning angiver en større afstand, skal dette overholdes.



Elektrisk tilslutning

Netspændingen skal svare til spændingen vist på typeskiltet internt i emhætten. Hvis emhætten er udstyret med et stik, skal emhætten tilsluttes en let tilgængelig stikkontakt, der er i overensstemmelse med de gældende standarder. Stikkontakten skal også være let tilgængelig efter installationen. Hvis emhætten ikke er udstyret med et stik (direkte tilslutning til elnettet), eller hvis stikket ikke findes i et område, der også er let tilgængeligt efter installationen, skal der monteres en topolet afbryderkontakt i overensstemmelse med standarderne, der sørger for fuld afbrydelse fra elnettet i tilfælde af forhold i overspændingskategori III, og i overensstemmelse med reglerne for elektriske installationer.

Obs! Undersøg altid, at netkablet er blevet monteret rigtigt, før emhættens kredsløb tilsluttes forsyningsnettet og der udføres kontrol af korrekt funktion.

Emhætten er udstyret med en speciel forsyningsledning; hvis denne ledning beskadiges, skal den bestilles hos den tekniske service.

Montering

Før installation:

- Undersøg at det købte produkt har passende dimensioner til det valgte installationssted.
- Fjern det/de aktive kulfilter/kulfiltre, hvis de leveres med emhætten (læs også det relevante afsnit). Dette/disse filter/filtre skal kun genmonteres, hvis man ønsker at anvende emhætten i den filtrerende udgave.
- Sørg for, at der ikke (af transportensyn) er tilbehør internt i emhætten (for eksempel poser med skruer, garantier etc.); hvis dette er tilfældet, skal det fjernes og opbevares.
- Om muligt bør man afbryde og fjerne køkkenelementerne undermeden og omkring området, hvor emhætten skal installeres, så man får lettere adgang til loftet/væggen, hvor emhætten monteres. Hvis det ikke er muligt at fjerne køkkenelementerne skal de beskyttes bedst muligt under installationen. Vælg en plan overflade og tildæk den med et beskyttende underlag, hvor emhætten og de tilhørende komponenter kan lægges.
- Undersøg desuden, at der er en elektrisk stikkontakt til rådighed i nærheden af emhættens installationsområde (der også skal være tilgængelig efter montering af emhætten); desuden skal der forefindes en anordning til udledning af røg udenfor (kun den sugende udgave).
- Udfør alt nødvendigt murarbejde (fx installation af en elektrisk stikkontakt og/eller et hul til passage af udledningsrøret).

Emhætten er udstyret med fastgørings-murplugs, der passer til de fleste vægge/lofter. Det er dog nødvendigt at rådspørge sig med en kvalificeret tekniker for at sikre, at materialerne er egnede og passer til vægtypen/lofttypen. Væggen/loftet skal være tilstrækkelig robust til at bære emhættens vægt.

Emhætten kan både monteres i bunden og i siderne af det ophængte køkkenelement.

Indledende installationshandlinger:

1. Installer emhættens elledning.
2. Fjern fedt-filteret/filtrene.
3. Fjern kulfiltrene, hvis de er monteret (2, monteret i siderne af sugemotoren).

Udfør den ønskede monteringsstype (læs venligst afsnittet "**Montering i bunden af det ophængte køkkenelement**" eller "**Montering i siderne af det ophængte køkkenelement**").

Montering i bunden af det ophængte køkkenelement

4. Læg skabelonen på bunden af det ophængte køkkenelement og bor hullerne til skrueene, aftrækshullet og til gennemgang af den elektriske ledning.

Bemærk: Gentag samme boring i loftet eller i bagvæggen af det ophængte køkkenelement (alt efter behov) til aftræksrøret og til den elektriske ledning.

5. Monter emhætten med skrueene.

Reguler derefter skuffens dybde (læs venligst afsnittet "**Regulering af skuffens dybde**").

Montering i siderne af det ophængte køkkenelement

6. Monter tilkoblingskinnerne i siderne af det ophængte køkkenelement vha. skruerne.

Bemærk: anbring skinnerne, så de er i samme niveau som den nederste og den bagerste kant på køkkenelementet.

7. Monter sidebeslagene på emhætten vha. skruerne.

8. Indfør emhætten (med de monterede beslag) på skinnerne fastgjort i siderne af det ophængte køkkenelement.

9. Juster emhættens stilling, så den slutter helt til køkkenelementet.

Bemærk: i denne henseende skal man slække skruerne, der fastgør sidebeslagene (læs venligst monteringssekvens 7); stram de pågældende skruer igen, når denne handling er afsluttet.

10. Fastgør emhætten med skruerne.

Reguler derefter skuffens dybde (læs venligst afsnittet "Regulering af skuffens dybde").

Regulering af skuffens dybde

11. Monter reguleringsbeslagene og fastgør dem med skruer (uden at stramme helt i bund).

Luk skuffen, indtil den når den ønskede position, og stram de skruer definitivt, der fastgør reguleringsbeslagene, som herved kommer til at fungere som "lukkeanslag" for udtræksskuffen.

Afslut installeringen (læs venligst vejledningen i afsnittet "Afslutning af installeringen").

Afslutning af installeringen

12. Monter et aftræksrør, der skal være tilstrækkelig langt til at nå køkkenelementets top (filtrerende udgave) eller til at nå udenfor bygningen (sugende udgave).

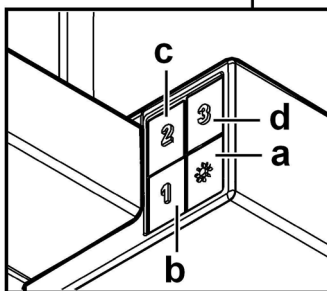
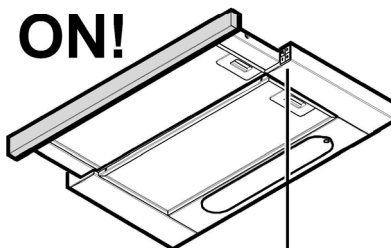
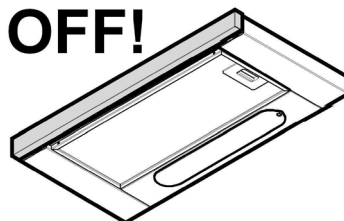
(Sørg også for at tilslutte elledningen til elnettet i boligen).

13. Installer kulfiltrene, hvis man ønsker at benytte emhætten i den filtrerende udgave; hvis dette ikke er tilfældet, skal filtrene ikke installeres.

14. Genmonter fedt-filteret/filtrene.

Funktion

Emhætten er udstyret med et betjeningspanel med mulighed for regulering af sugestykken og lys til oplysning af kogeområdet.



- a. Lyskontakt ON/OFF.
- b. OFF-kontakt/hastighed 1
- c. Valg af hastighed 2
- d. Valg af hastighed 3

Benyt den højeste hastighed ved stor dampkoncentration i køkkenet. Det anbefales, at man tænder udsugningen 5 minutter før påbegyndelse af madlavning, og at udsugningen efterlades tændt i yderligere cirka 15 minutter efter afslutning af madlavningen.

Vedligeholdelse

Obs! Inden der udføres nogen form for rengøring eller vedligeholdelse skal emhætten afbrydes fra elnettet ved at fjerne stikket fra stikkontakten, eller ved at afbryde hjemmets hovedafbryder.

Rengøring

Emhætten skal rengøres jævnligt både på ydersiden og på indersiden (mindst med samme frekvens som for vedligeholdelse af fedtfilterne). Ved rengøring skal man anvende en klud fugtet med neutrale, milde rengøringsmidler i flydende form.

Undgå brug af produkter indeholdende slibemidler **BENYT ALDRIG SPRIT!**

Pas på: Manglende overholdelse af vejledningen til rengøring af apparatet og udskiftning af filterne medfører brandfare. Der henstilles således til, at instruktionerne følges.

Fabrikanten frasiger sig ethvert ansvar for eventuel beskadigelse af motoren, brande forårsaget af utilstrækkelig vedligeholdelse af apparatet eller manglende overholdelse af ovenstående instruktioner.

Fedtfilter

Fig. 2-14

Tilbageholder de fedtpartikler, der dannes under tilberedning af mad.

Fedtfilteret skal rengøres én gang om måneden med milde rengøringsmidler; filteret kan også vaskes i opvaskemaskine ved lav temperatur og på et kort opvaskeprogram.

Ved vask i opvaskemaskinen kan metal-fedtfilteret blive misfarvet, men dette vil ikke have negativ indflydelse på dets filtrerende egenskaber.

Træk i fjederhåndtaget for at afmontere fedtfilteret.

Kulfilter (kun den filtrerende udgave)

Fig. 3-13

Filteret opfanger lugt fra madlavning.

Kulfilteret skal udskiftes hver 4. måned, hvis emhætten ikke benyttes intensivt, eller oftere.

Kulfilteret kan IKKE vaskes eller genanvendes.

Fjern fedtfilteret.

Indsæt et kulfilter i hver side, og fastgør til emhætten.

Sæt fedtfilteret på plads igen.

RENGØRING OG VEDLIGEHOLDELSE AF EMHÆTTEN

Vi anbefaler brug af vedligeholdelsesprodukterne **Clearit** for at holde apparatet i korrekt stand.



Professionel erfaring til rådighed for private.

Clearit tilbyder professionelle produkter der er egnet til den daglige vedligeholdelse af husholdningsapparater og køkkener.

Disse produkter - og hele udvalget af tilbehør og forbrugsvarer - kan købes hos den lokale forhandler.

Udskiftning af lyspærerne

Afbryd apparatet fra el-nettet.

Pas på! Sørg for at pærerne er kolde før de berøres.

Udskift den beskadigede pære med en pære af samme type i overensstemmelse med specifikationerne på etiketten eller oplysningerne ved siden af pæren på emhætten.

Træk udtrækskuffen helt ud.

Fjern risten.

Udskift den beskadigede pære.

Benyt kun kerteformede halogenpærer Ø35mm E14 28W.

Genmonter risten.


Hvis belysningen ikke fungerer, skal man kontrollere, at lampen er korrekt indsat i fatningen, før der rettes henvendelse til et servicecenter.

Dette apparat er mærket i overensstemmelse med det Europæiske Direktiv 2002/96/EC, Waste Electrical and Electronic Equipment (WEEE).

Elektrisk og elektronisk udstyr indeholder materiale, komponenter og stoffer, der kan være skadelige for menneskers sundhed og for miljøet, hvis kasseret elektrisk og elektronisk udstyr ikke håndteres korrekt.

Elektrisk og elektronisk udstyr er mærket med nedenstående



overkrydsede skraldespand . Den symboliserer, at elektrisk og elektronisk udstyr ikke må bortskaffes sammen med usorteret husholdningsaffald, men indsamles særskilt.

Alle kommuner har etableret indsamlingsordninger, hvor elektrisk og elektronisk udstyr gratis kan afleveres af borgerne på genbrugsstationer og andre indsamlingssteder eller bliver afhentet direkte fra husholdningerne. Nærmere information kan fås hos kommunens tekniske forvaltning.

Produktet er designet, testet og produceret i henhold til:

- Sikkerhed: EN/IEC 60335-1; EN/IEC 60335-2-31, EN/IEC 62233.

- Kapacitet: EN/IEC 61591; ISO 5167-1; ISO 5167-3; ISO 5168; EN/IEC 60704-1; EN/IEC 60704-2-13; ISO 3741; EN 50564; IEC 62301.

- EMC: EN 55014-1; CISPR 14-1; EN 55014-2; CISPR 14-2; EN/IEC 61000-3-2; EN/IEC 61000-3-3. Forslag til korrekt anvendelse til reducere af miljøbelastning: Indstil ON på emhættens laveste hastighed, når du begynder at lave mad og sluk den først et par minutter efter endt madlavning. Forhøj kun hastigheden ved meget røg og damp. Anvend kun boost hastigheden i tilfælde, hvor det er nødvendigt. Udskift kulfilteret/kulfilterne, når det er nødvendigt for at bibeholde udsugningseffektiviteten. Rens fedtfilteret/fedtfilterne, når det er nødvendigt for at bibeholde filtereffektiviteten. Anvend det største kabelsystemdiameter til optimering af effektiviteten og til minimering af støj.

Funktionsfejl

FEJL	LØSNINGER
Emhætten fungerer ikke...	Kontroller følgende: <ul style="list-style-type: none">• at der ikke er strømsvigt.• at der er valgt en hastighed.
Emhætten renser ikke luften korrekt...	Kontroller følgende: <ul style="list-style-type: none">• at den valgte motorhastighed er tilstrækkelig til mængden af røg og damp.• at køkkenet er korrekt ventileret af hensyn til luftindtaget.• Udledringsrørens system forårsager nedsat effektivitet fra emhætten. Kontakt venligst en kvalificeret tekniker..• at kulfilteret ikke er slidt (emhætte i udgaven med recirkulation).
Emhætten slukkes under den normale funktion.	Kontroller følgende: <ul style="list-style-type: none">• at der ikke er strømsvigt.• om den flerpoledede afbryder har grebet ind.

Eftersalgsservice

• SERVICEINDGREB

Eventuelle serviceindgreb på apparatet skal udføres af en kvalificeret tekniker, der er autoriseret af indehaveren af varemærket. Ved forespørgsel om service bedes man altid oplyse apparatets referencekoder (model, type, serienummer).

Disse oplysninger findes på typeskiltet (se venligst billedet herunder).

Liebe Kundin, lieber Kunde,

Sie haben soeben eine **BRANDT** Dunstabzugshaube erworben, und wir danken Ihnen dafür.

Unsere Forschungsteams haben für Sie diese neue Generation von Geräten entwickelt, die durch Qualität, Ästhetik, ihre Funktionen und technische Fortentwicklung Ausnahmeprodukte sind, die unser Know-how zeigen.

Ihre neue **BRANDT** Dunstabzugshaube fügt sich harmonisch in Ihre Küche ein und verbindet perfekte Leistungen beim Dunstabzug mit einfacher Benutzung. Wir wollten Ihnen ein exzellentes Produkt anbieten.

In der **BRANDT** Produktpalette finden Sie auch eine breite Auswahl an einbaufähigen Backöfen, Mikrowellenherden, Kochfeldern, Geschirrspülem und Kühlschränken, die Sie mit Ihrer neuen **BRANDT** Dunstabzugshaube abstimmen können.

Sie können uns auch im Internet unter www.brandt.com besuchen, wo Sie unsere jüngsten Innovationen sowie nützliche und ergänzende Informationen finden.

BRANDT

Da wir unsere Produkte ständig verbessern möchten, behalten wir uns das Recht vor, ihre technischen, funktionellen und ästhetischen Merkmale zu verändern, damit sie mit der technischen Weiterentwicklung Schritt halten.



Wichtig: Bitte lesen Sie vor der Inbetriebnahme des Gerätes diese Einbau- und Gebrauchsanleitung aufmerksam durch, damit Sie sich sehr rasch mit seinem Betrieb vertraut machen können.

www.brandt.com



Inhalt

DE - Montage- und Gebrauchsanweisung	26
Betriebsart	26
Warnung	26
Befestigung	27
Elektrischer Anschluss27
Montage27
Betrieb	28
Wartung	29
Reinigung29
Fettfilter29
Aktivkohlefilter (nur bei der Umluftversion).....	.29
Ersetzen der Lämpchen29
Funktionsstörungen	30
Kundendienst	30

Die Anweisungen, die in diesem Handbuch gegeben werden, müssen strikt eingehalten werden. Es wird keinerlei Haftung übernehmen für mögliche Mängel, Schäden oder Brände der Dunstabzugshaube, die auf die Nichtbeachtung der Vorschriften in diesem Handbuch zurückzuführen sind. Die Dunstabzugshaube wurde für die Absaugung der beim Kochen entstehenden Dünste und Dämpfe entwickelt. Sie ist nur für den Hausgebrauch geeignet.

Hinweis: Die mit dem (*) gekennzeichneten Teile sind Zubehörteile, die nur bei einigen Modellen im Lieferumfang enthalten sind oder Teile, die nicht im Lieferumfang enthalten sind, und somit extra erworben werden müssen.

Betriebsart

Die Dunstabzugshaube wurde für die Absaugung der beim Kochen entstehenden Dünste und Dämpfe entwickelt. Sie ist nur für den Hausgebrauch geeignet.

Die Haube kann sowohl als Abluftgerät als auch als Umluftgerät eingesetzt werden.



Abluftbetrieb

Die Luft wird mit Hilfe eines an den Abluftstutzen anzubringenden Rohres ins Freie geleitet.

Das Abluftrohr muß denselben Durchmesser wie der Abluftstutzen aufweisen (Ø 120 mm).

Das Abluftrohr wird hierbei nicht geliefert und soll separat angekauft werden.

Das Abluftrohr muß in waagrechter Lage leicht nach oben geneigt sein (ca. 10%), damit die Luft ungehindert ins Freie abgeleitet werden kann.

Note. Sollte die Dunstabzugshaube mit Aktivkohlefilter versehen sein, so muß dieser entfernt werden.

Die Dunstabzugshaube an Abluftrohre und Abluftöffnungen in der Wand anschließen, die den gleichen Durchmesser haben wie der Abluftstutzen (Anschlussflansch).

! Ein möglichst kurzes Rohr verwenden.

! Ein Rohrsystem mit einer möglichst geringen Anzahl von Krümmungen verwenden (max. Winkel der Krümmung: 90°).

! Starke Änderungen des Rohrdurchmessers sind zu vermeiden.

! Die Innenfläche der Rohrs muss so glatt wie möglich sein.

! Verwenden Sie ausschließlich Rohre aus zugelassenen Materialien.

Achtung! Sollte die Dunstabzugshaube mit einem Aktivkohlefilter versehen sein, so muß dieser entfernt werden.



Umluftbetrieb

Es muss ein Aktivkohlefilter verwendet werden, der im Fachhandel erhältlich ist. Der Aktivkohlefilter reinigt die angesaugte Luft von Fettpartikeln und Kochdünsten, bevor diese durch das obere Gitter in die Küche zurückströmt.



Warnung

Behalten Sie diese Bedienungsanleitung mit Ihrem Gerät. Sollte das Gerät einer anderen Person verkauft oder gegeben werden, versichern Sie sich dass auch diese Bedienungsanleitung mitgegeben wird.

Diese Bedienungsanleitung vorsichtig lesen bevor Sie Ihr Gerät installieren oder benutzen, da sie wichtige Informationen fuer Ihre Sicherheit und die Sicherheit der Person die dieses Gerät installieren oder benutzen wird enthaelt.

Diese Gerät ist konzipiert worden um es in eine Kueche installiert zu werden und fuer eine normale Hausbenutzung. Das Gerät nicht fuer kommerzielle oder industrielle oder andere Zwecke benutzen. Es ist nicht dafuer konzipiert worden.

Die Einheiten dieses Gerät nicht aendern oder versuchen sie nicht zu aendern. Das wird gefaehrlich fuer Sie.

Die Funktionierung auf einer Brenngaskochplatte (Holz, Kohl) ist nicht autorisiert worden.

Im Fall einer Kuecke die mit einem Apparat, das an einem Kamin verbunden ist,(z.B ein Hofen), muss man die Dunstabzugshaube in Filter version installieren. Die Dunstabzugshaube nicht ohne Fettfilter benutzen

Die Geräeten fuer die Dampfreinigung oder mit hohem Druck fuer die Reinigung Ihres Gerät nicht benutzen (wegen elektrischen Sicherheitsgrunden).

Achtung! Das Gerät nicht an das Stromnetz anschließen, solange die Installation noch nicht abgeschlossen ist.

Vor Beginn sämtlicher Reinigungs- oder Wartungsarbeiten muss das Gerät durch Ziehen des Steckers oder Befätigen des Hauptschalters der Wohnung vom Stromnetz getrennt werden.

Bei allen Installations- und Instandhaltungsarbeiten immer Schutzhandschuhe tragen.

Kinder nicht mit dem Gerät spielen lassen.

Erwachsene und Kinder dürfen nie unbeaufsichtigt das Gerät benutzen,

– wenn sie körperlich oder geistig dazu nicht in der Lage sind,

– oder wenn ihnen Wissen und Erfahrung fehlen, das Gerät richtig und sicher zu bedienen.

Die Dunstabzugshaube niemals ohne korrekt montiertes Gitter in Betrieb setzen!

Die Dunstabzugshaube darf NIEMALS als Abstellfläche verwendet werden, sofern dies nicht ausdrücklich angegeben wird.

Der Raum muss über eine hinreichende Belüftung verfügen, wenn die Dunstabzugshaube mit anderen gas- oder brennstoffbetriebenen Geräten gleichzeitig verwendet wird.

Bei gleichzeitigem Betrieb der Dunstabzugshaube im Abluftbetrieb und gas- oder brennstoffbetriebenen Geräten darf im Abstellraum gas- oder brennstoffbetriebenen Geräten der Unterdruck nicht größer als 4 Pa (4×10^{-5} bar) sein.

Die angesaugte Luft darf nicht in Rohre geleitet werden, die für die Ableitung der Abgase von gas- oder brennstoffbetriebenen Geräten genutzt werden.

Es ist strengstens verboten, unter der Haube mit offener Flamme zu kochen.

Eine offene Flamme beschädigt die Filter und kann Brände verursachen und muss deshalb strikt vermieden werden.

Das Frittieren muss unter Aufsicht erfolgen, um zu vermeiden, dass das überhitzte Öl Feuer fängt.

Zugängliche Teile können beim Gebrauch mit Kochgeräten heiß werden.

In Bezug auf technische Maßnahmen und Sicherheitsmaßnahmen für die Ableitung der Abluft sind die Vorschriften der zuständigen örtlichen Behörden strengstens einzuhalten.

Die Haube muss regelmäßig innen und außen gereinigt werden (MINDESTENS EINMAL IM MONAT, diesbezüglich sind in jedem Fall die ausdrücklichen Angaben in der Wartungsanleitung dieses Handbuchs zu beachten).

Eine Nichtbeachtung der Vorschriften zur Reinigung der Haube sowie zum Auswechseln und Reinigen der Filter führt zu Brandgefahr.

Um das Risiko eines Stromschlages zu vermeiden, darf die Dunstabzugshaube ohne richtig eingesetzte Lampen nicht betrieben werden.

Es wird keinerlei Haftung übernommen für Fehler, Schäden oder Brände des Gerätes, die durch Nichteinhaltung der in diesem Handbuch aufgeführten Anweisungen verschuldet wurden.

Befestigung

Der Abstand zwischen der Abstellfläche auf dem Kochfeld und der Unterseite der Dunstabzugshaube darf 50cm im Fall von elektrischen Kochfeldern und 65cm im Fall von Gas- oder kombinierten Herden nicht unterschreiten.

Wenn die Installationsanweisungen des Gaskochgeräts einen größeren Abstand vorgeben, ist dieser zu berücksichtigen.



Elektrischer Anschluss

Die Netzspannung muss der Spannung entsprechen, die auf dem Betriebsdatenschild im Innern der Haube angegeben ist. Sofern die Haube einen Netzstecker hat, ist dieser an zugänglicher Stelle an eine den geltenden Vorschriften entsprechende Steckdose nach der Montage anzuschließen. Bei einer Haube ohne Stecker (direkter Netzanschluss) oder falls der Stecker nicht zugänglich ist, ist ein normgerechter zweipoliger Schalter nach der Montage anzubringen, der unter Umständen der Überspannung Kategorie III entsprechend den Installationsregeln ein vollständiges Trennen vom Netz garantiert.

Hinweis! Vor der Inbetriebnahme muss sichergestellt werden, dass die Netzversorgungsleitung (Steckdose) ordnungsgemäß montiert wurde.

Die Dunstabzugshaube ist mit einem Spezialkabel ausgestattet. Sollte das Kabel beschädigt werden, muss beim Kundendienst Ersatz angefordert werden.

Montage

Bevor Sie mit der Montage beginnen:

- Überprüfen Sie, dass das erstandene Produkt von der Größe her dem Bereich entspricht, in dem es angebracht werden soll.
- Entfernen Sie den/die Aktivkohlefilter (*), falls vorhanden (siehe hierzu auch den entsprechenden Absatz "Wartung"). Der/die Aktivkohlefilter wird/werden nur wieder in die Dunstabzugshaube eingesetzt, wenn diese im Umluftbetrieb verwendet werden soll.
- Vergewissern Sie sich, dass sich im Inneren der Dunstabzugshaube (aus Transportgründen) kein im Lieferumfang enthaltenes Material (zum Beispiel Tütchen mit Schrauben (*), die Garantie (*), usw.) befindet; falls vorhanden, entfernen Sie dieses und heben Sie sie auf.
- Falls möglich, entfernen Sie die Möbel unter und um die Dunstabzugshaube herum, um besseren Zugriff auf die hintere Wand/Decke zu haben, wo die Haube angebracht wird. Sonst legen Sie bitte eine Schutzabdeckung auf die Kochplatte, Arbeitsfläche, sowie die Möbel und Wände, um sie vor Schäden oder Schmutz zu schützen. Wählen Sie eine ebene Oberfläche, um die Einheit zusammenzubauen. Decken Sie diese Oberfläche mit einer Schutzfolie ab und legen Sie die Dunstabzugshaube sowie alle im Lieferumfang enthaltenen Teile darauf.
- Vergewissern Sie sich zudem, dass in der Nähe der Fläche, an der die Dunstabzugshaube angebracht werden soll (eine Fläche, die auch nach der Montage der Dunstabzugshaube weiter zugänglich sein muss), eine Steckdose vorhanden ist und es möglich ist, die Dunstabzugshaube an eine Vorrichtung zum Ableiten der Dämpfe ins Freie anzuschließen (nur Abluftbetrieb).
- Führen Sie alle notwendigen Arbeiten durch (z.B.: Einbau einer Steckdose und/oder Anbringen eines Loches für den Durchgang des Abluftrohres).

Die Abzugshaube ist mit Dübeln ausgestattet, die für die meisten Wände/Decken geeignet sind. Trotzdem sollte ein qualifizierter Techniker hinzugezogen werden, der entscheidet, ob die Materialien für die jeweilige Wand/Decke geeignet sind. Außerdem muß die Wand/Decke das Gewicht der Abzugshaube tragen muss.

Die Haube kann unter dem Hängeschrank oder an dessen Seiten befestigt werden

Vorbereitungen

1. Stromkabel in die Haube installieren.
2. Fettfilter entfernen.
3. Wenn vorhanden, Aktivkohlefilter entfernen (2, an den Seiten des Absaugmotors angebracht)

Bringen Sie jetzt die Haube so an, wie Sie möchten (siehe Absatz "Montage unter dem Hängeschrank " oder "Montage an den Seiten des Hängeschrankes ")

Montage unter dem Hängeschrank

- die Schablone auf den Boden des Hängeschrankes legen. Die Löcher zur Durchführung des Stromkabels, des Abluftrohres und der Schrauben bohren.
Wichtig: wenn nötig, Löcher auch an den oberen und hinteren Seiten des Hängeschrankes zur Durchführung des Stromkabels und des Abluftrohres bohren.
- Haube mit den Schrauben befestigen.
Den Lauf des ausziehbaren Fachs einstellen (siehe Absatz "Lauf des Fachs einstellen").

Montage an den Seiten des Hängeschrankes

- Die Halteschienen an die Seiten des Hängeschrankes mit den Schrauben befestigen.
Wichtig: die Halteschienen so anbringen, dass sie bündig zur unteren und hinteren Kante des Hängeschrankes liegen.
- die seitlichen Bügel an die Haube mit den Schrauben befestigen.
- Die Haube in die Schienen mittels der an den Seiten des Hängeschrankes montierten Bügel einsetzen.
- Die Haube ausrichten, um sie richtig neben den Hängeschrank zu hängen.
Wichtig: um diesen Vorgang durchzuführen, die Schrauben lösen, die die Seitenbügel befestigen (siehe Montageschritt 7). Die Schrauben wieder festziehen, nachdem der Vorgang durchgeführt worden ist.
- Haube mittels der Schrauben befestigen.
Den Lauf des ausziehbaren Fachs einstellen (siehe Absatz "Lauf des Fachs einstellen").

Lauf des Fachs einstellen

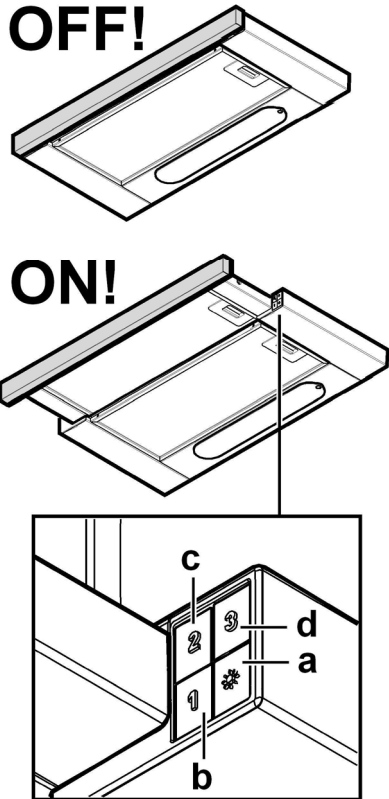
- die Einstellbügel anbringen und mit den Schrauben befestigen (ohne diese festzuziehen).
Das Fach bis zur gewünschten Position nach hinten schieben und die Schrauben zur Befestigung der Einstellbügel, die als „Anschlag“ für das herausziehbare Fach dienen, endgültig festziehen.
Jetzt gehen Sie mit den folgenden Schritten vor (sehen Sie den Abschnitt "Montage beenden").

Montage beenden

- Abluftrohr einführen. Das Abluftrohr muss lang genug sein, um bis zum Oberteil des Hängeschrankes (Umluftversion) oder nach aussen (Abluftversion) reichen zu können.
(Die Haube an das Stromnetz anschliessen).
- Aktivkohlefilter in die Dunstabzugshaube einsetzen, nur wenn diese im Umluftbetrieb verwendet werden soll.
- Fettfilter wieder einsetzen.

Betrieb

Die Dunstabzugshaube ist mit einer Bedienungsblende ausgestattet, die mit einer Steuerung für die Ansaugstärke bzw. -geschwindigkeit, sowie einer Steuerung zur Einstellung der Arbeitsplatzbeleuchtung versehen ist.



- Lichtschalter ON/OFF.
- Schalter OFF/Geschwindigkeit 1.
- Geschwindlichkeitsauswahl 2.
- Geschwindlichkeitsauswahl 3.

Bei starker Dampfentwicklung die höchste Betriebsstufe einschalten. Es wird empfohlen, die Dunstabzugshaube schon fünf Minuten vor Beginn des Kochvorganges einzuschalten und sie nach dessen Beendigung noch ungefähr 15 Minuten weiterlaufen zu lassen.

Wartung

Hinweis! Vor jeder Reinigung und Pflege ist die Dunstabzugshaube durch Ziehen des Netzsteckers oder Ausschalten der Sicherung stromlos zu machen.

Reinigung

Die Dunstabzugshaube muss sowohl innen als auch außen häufig gereinigt werden (etwa in denselben Intervallen, wie die Wartung der Fettfilter). Zur Reinigung ein mit flüssigem Neutralreiniger getränktes Tuch verwenden. Keine Produkte verwenden, die Scheuermittel enthalten.

KEINEN ALKOHOL VERWENDEN!

Achtung: Die Nichtbeachtung dieser Anweisungen zur Reinigung des Gerätes und zum Wechseln bzw. zur Reinigung der Filter kann zum Brand führen. Diese Anweisungen sind unbedingt zu beachten!

Der Hersteller übernimmt keine Haftung für Schäden gleich welcher Art am Motor oder Brandschäden, die auf eine unsachgemäße Wartung oder Nichteinhaltung der oben angeführten Sicherheitsvorschriften zurückzuführen sind.

Fettfilter

Bild 2-14

Diese dienen dazu, die Fettpartikel, die beim Kochen frei werden, zu binden.

Der **Metallfettfilter** muss einmal monatlich gewaschen werden. Das kann mit einem milden Waschmittel von Hand, oder in der Spülmaschine bei niedriger Temperatur und Kurzspülgang erfolgen. Der Metallfettfilter kann bei der Reinigung in der Spülmaschine abfärben, was seine Filtermerkmale jedoch in keiner Weise beeinträchtigt. Zwecks Demontage der Fettfilter den Aushakgriff ziehen.

Aktivkohlefilter (nur bei der Umluftversion)

Bild 3-13

Dieser Filter bindet die unangenehmen Gerüche, die beim Kochen entstehen.

Je nach der Benetzungsdauer des Herdes und der Häufigkeit der Reinigung des Fettfilters tritt nach einer mehr oder weniger langen Benetzungsdauer die Sättigung des **Aktivkohlefilters** auf. Auf jeden Fall muß der Filtereinsatz mindestens alle 4 Monate ausgewechselt werden. Er kann NICHT gereinigt oder erneut aktiviert werden.

Die Fettfilter abnehmen.

Einen Aktivkohlefilter pro Seite anbringen und an die Haube befestigen.

Die Fettfilter wieder einsetzen.

REINIGUNG UND WARTUNG IHRES GERÄTS

Wir empfehlen Ihnen für die Erhaltung Ihres Gerätes die **Clearit** Pflegeprodukte.



Die Erfahrung der Profis im Dienste der Privatpersonen

Clearit bietet Ihnen professionelle Produkte und geeignete Lösungen für die tägliche Pflege Ihrer Haushaltsgeräte und Küche an.

Sie finden sie bei Ihrem gewohnten Händler zusammen mit einem ganzen Produktfächer mit Zubehör und Verbrauchsstoffen.

Ersetzen der Lämpchen

Das Gerät vom Stromnetz nehmen.

Hinweis: Vor Berühren der Lampen sich vergewissern, dass sie abgekühlt sind.

Ersetzen Sie die defekte Lampe durch eine neue des gleichen Typs und gleicher Leistung, wie im Typenschild angegeben. Ziehen Sie das Fach vollständig heraus.

Entfernen Sie das Gitter.

Die defekte Lampe auswechseln.

Ausschließlich Halogen-Kerzenlampen verwenden Ø35mm E14 28W.


Gitter wieder einbauen.

Sollte die Beleuchtung nicht funktionieren, erst kontrollieren, ob die Lampen einwandfrei eingesetzt sind, bevor man sich an den Kundendienst wendet.

In Übereinstimmung mit den Anforderungen der Europäischen Richtlinie 2002/96/EG über Elektro- und Elektronik-Altgeräte (WEEE) ist vorliegendes Gerät mit einer Kennzeichnung versehen.

Sie leisten einen positiven Beitrag für den Schutz der Umwelt und die Gesundheit des Menschen, wenn Sie dieses Gerät einer gesonderten Abfallsammlung zuführen. Im unsortierten Siedlungsmüll könnte ein solches Gerät durch unsachgemäße Entsorgung negative Konsequenzen nach sich ziehen. Auf dem Produkt oder der beiliegenden



Produktdokumentation ist folgendes Symbol  einer durchgestrichenen Abfalltonne abgebildet. Es weist darauf hin, dass eine Entsorgung im normalen Haushaltsabfall nicht zulässig ist. Entsorgen Sie dieses Produkt im Recyclinghof mit einer getrennten Sammlung für Elektro- und Elektronikgeräte. Die Entsorgung muss gemäß den örtlichen Bestimmungen zur Abfallbeseitigung erfolgen.

Bitte wenden Sie sich an die zuständigen Behörden Ihrer Gemeindeverwaltung, an den lokalen Recyclinghof für Haushaltsmüll oder an den Händler, bei dem Sie dieses Gerät erworben haben, um weitere Informationen über Behandlung, Verwertung und Wiederverwendung dieses Produkts zu erhalten.

Gerät entwickelt, getestet und hergestellt nach:

•Safety: EN/IEC 60335-1; EN/IEC 60335-2-31, EN/IEC 62233.
 •Performance: EN/IEC 61591; ISO 5167-1; ISO 5167-3; ISO 5168; EN/IEC 60704-1; EN/IEC 60704-2-13; ISO 3741; EN 50564; IEC 62301.

•EMC: EN 55014-1; CISPR 14-1; EN 55014-2; CISPR 14-2; EN/IEC 61000-3-2; EN/IEC 61000-3-3. Empfehlungen für eine korrekte Verwendung, um die Umweltbelastung zu verringern: Schalten Sie Haube beim Kochbeginn bei kleinster Geschwindigkeit EIN und lassen Sie die Haube einige Minuten nachlaufen, wenn Sie mit dem Kochen fertig sind. Erhöhen Sie die Geschwindigkeit nur bei großen Mengen von Kochdunst und Dampf und benutzen Sie die Intensivstufe(n) nur bei externen Situationen. Wechseln Sie die Kohlefilter, wenn notwendig, um eine gute Geruchsreduzierung zu gewährleisten. Säubern Sie die Fettfilter, wenn notwendig, um eine gute Fettfilterungseffizienz zu gewährleisten. Verwenden Sie den in der Gebrauchsanweisung angegebenen grössten Durchmesser des Luftaustrittssystems, um die Leistungsfähigkeit zu optimieren und die Geräusentwicklung zu minimieren.

Funktionsstörungen

SYMPTOME	LÖSUNGEN
Die Dunstabzugshaube funktioniert nicht ...	Prüfen, ob: <ul style="list-style-type: none"> kein Stromausfall vorliegt; wirklich eine Drehzahl gewählt wurde.
Die Dunstabzugshaube zeigt ungenügende Leistung ...	Prüfen, ob: <ul style="list-style-type: none"> die gewählte Motordrehzahl für die abgegebene Rauch- und Dampfmenge ausreicht; die Küche ausreichend belüftet ist, damit eine Luftzufuhr möglich ist; Die Abluftschläuche verursachen ein Nachlassen der Funktionsleistung der Abzugshaube. Setzen Sie sich mit einem qualifizierten Fachmann in Verbindung. das Kohlefilter nicht verbraucht ist (Dunstabzugshaube im Umluftbetrieb).
Die Dunstabzugshaube hat während des Betriebs abgeschaltet.	Prüfen, ob: <ul style="list-style-type: none"> kein Stromausfall vorliegt; die omnipolare Abschaltvorrichtung nicht ausgeschaltet hat.

Kundendienst

Eingriffe an Ihrem Gerät dürfen nur:

- von Ihrem Händler oder
- von einem sonstigen Fachmann und Vertragshändler der Marke durchgeführt werden.

Geben Sie bei der Meldung einer Störung die vollständige Typenbezeichnung Ihres Gerätes an (Modell, Typ, Seriennummer).

Diese Angaben finden Sie auf einem an Ihrem Gerät angebrachten Schild.

Αγαπητοί πελάτες,

Έχετε αγοράσει έναν απορροφητήρα **BRANDT** και η εταιρία μας σας ευχαριστεί για την προτίμηση που μας δείξατε.

Στην παρούσα ηλεκτρική οικιακή συσκευή, έχουμε βάλει όλο μας το μεράκι και την εμπειρία, ώστε να πληρεί τέλεια τις ανάγκες σας. Σαν νεωτεριστικό και αποτελεσματικό εργαλείο, έχει σχεδιαστεί έτσι ώστε να είναι και εύκολης χρήσης.

Στο ευρύ φάσμα προϊόντων της, η **BRANDT** προσφέρει και μεγάλη επιλογή σε φούρνους κουζίνας, φούρνους μικροκυμάτων, επιφάνειες ψησίματος, κουζίνες υγραερίου, πλυντήρια πιάτων, πλυντήρια ρούχων, στεγνωτήρια, ψυγεία και καταψύκτες τα οποία μπορείτε να συνδυάσετε με τον καινούριο απορροφητήρα σας **BRANDT**.

Εάν απευθυνθείτε στην ηλεκτρονική μας διεύθυνση www.brandt.com θα βρείτε πολλές χρήσιμες και συμπληρωματικές πληροφορίες για τα προϊόντα μας.

BRANDT

Για την συνεχή καλύτερευση των προϊόντων μας, διατηρούμε το δικαίωμα τεχνικών, λειτουργικών ή καλαισθητικών αλλαγών που θεωρούνται αναγκαίες για την αναβάθμιση του.



ΣΗΜΑΝΤΙΚΟ: πριν να χρησιμοποιήσετε για πρώτη φορά την ηλεκτρική συσκευή, σας συμβουλεύουμε να διαβάσετε προσεκτικά τις οδηγίες εγκατάστασης και χρήσης ώστε να εξοικειωθείτε πιο γρήγορα με την χρήση του.

www.brandt.com



Περίληψη	
ΕΛ - ΟΔΗΓΙΕΣ ΣΥΝΑΡΜΟΛΟΓΗΣΗΣ ΚΑΙ ΧΡΗΣΗΣ	33
Χρήση.....	33
Προηδοποιήσεις	33
Εγκατάσταση.....	34
Ηλεκτρική σύνδεση.....	34
Εγκατάσταση.....	34
Λειτουργία.....	35
Συντήρηση	36
Καθαρισμός.....	36
Φίλτρο για τα λιπώδη.....	36
Φίλτρο άνθρακα (μόνο για τον τύπο φιλτραρίσματος).....	36
Αντικατάσταση λαμπών.....	36
Ανωμαλίες λειτουργίας.....	37
Υπηρεσίες Εξυπηρέτησης.....	37

Ακολουθήστε αυστηρά τις οδηγίες που αναφέρονται σε αυτό το εγχειρίδιο. Δεν αναλαμβάνουμε καμία ευθύνη για τυχόν δυσχέρειες, ζημιές ή πυρκαγιές που προκαλούνται και προέρχονται από την μη τήρηση των οδηγιών που αναφέρονται σε αυτό το εγχειρίδιο. Ο απορροφητήρας έχει κατασκευαστεί για την απορρόφηση καπνών και ατμών μαγειρέματος και έχει σχεδιαστεί αποκλειστικά για οικιακή χρήση.

Σημείωση: Οι ειδικές ενδείξεις με το σύμβολο “(*)” είναι εξαρτήματα που παρέχονται προαιρετικά μόνο σε μερικά μοντέλα ή δεν παρέχονται καθόλου και πρέπει να αποκτηθούν.

Χρήση

Ο απορροφητήρας έχει κατασκευαστεί για την απορρόφηση καπνών και ατμών μαγειρέματος και έχει σχεδιαστεί αποκλειστικά για οικιακή χρήση.

Ο απορροφητήρας έχει κατασκευαστεί κατά τέτοιο τρόπο ώστε να μπορεί να χρησιμοποιηθεί είτε ως τύπος απορρόφησης εξωτερικής εκκένωσης (με αεραγωγό) είτε ως τύπος φιλτραρίσματος εσωτερικής ανακύκλωσης.



Τύπος απορρόφησης

Σε αυτήν την περίπτωση οι ατμοί αποβάλλονται στο εξωτερικό περιβάλλον μέσω ενός ειδικού αγωγού εξαερισμού που συνδέεται με το δακτύλιο σύνδεσης που βρίσκεται στο πάνω μέρος του απορροφητήρα.

Η διάμετρος του αγωγού εξαερισμού πρέπει να είναι αντίστοιχη με την διάμετρο του δακτυλίου σύνδεσης (Ø 120 mm).

Προσοχή! Ο σωλήνας εξαερισμού δεν παρέχεται και πρέπει να αγοραστεί.

Στην οριζόντια πλευρά του, ο σωλήνας εξαερισμού πρέπει να έχει μια ελαφριά κλίση προς τα επάνω (περίπου 10°) ώστε να μπορεί να εξαερίζει πιο εύκολα από το δωμάτιο προς το εξωτερικό περιβάλλον.

Προσοχή! Εάν ο απορροφητήρας έχει φίλτρο ενεργού άνθρακα, τότε αυτό πρέπει να αφαιρεθεί.

Συνδέστε τον απορροφητήρα με τους σωλήνες εκκένωσης καπνών πάνω στον τοίχο με διάμετρο αντίστοιχη της εξόδου αέρα.

! Χρησιμοποιήστε έναν αγωγό όσο το δυνατόν μικρότερου μήκους.

! Χρησιμοποιήστε έναν αγωγό με όσο το δυνατόν λιγότερες γωνίες (μέγιστη γωνία : 90°).

! Αποφεύγετε δραστικές αλλαγές της διατομής του αγωγού.

! Χρησιμοποιήστε έναν αγωγό με όσο το δυνατόν πιο λείο εσωτερικό.

! Το υλικό του αγωγού πρέπει να είναι εγκεκριμένο από τους τοπικούς κανονισμούς.

Προσοχή! Εάν ο απορροφητήρας είναι εξοπλισμένος με φίλτρο άνθρακα, τότε αυτό πρέπει να αφαιρεθεί.



Τύπος φιλτραρίσματος

Ένα φίλτρο ενεργού άνθρακα χρειάζεται για αυτό τον τύπο και μπορείτε να το αποκτήσετε από το συνηθισμένο κατάστημα λιανικής πώλησης.

Το φίλτρο αφαιρεί τα λίπη και τις μυρωδιές από τον εξαγώγιμο αέρα πριν διοχετευτεί στο εσωτερικό του δωματίου μέσω της επάνω σχάρας.



Προηδοποιήσεις

Διατηρήστε το εγχειρίδιο χρήσης μαζί με την συσκευή. Σε περίπτωση αλλαγής ιδιοκτησίας ή μεταπώλησης της συσκευής, το παρόν εγχειρίδιο πρέπει να παραδίδεται μαζί με την συσκευή.

Διαβάστε προσεκτικά το εγχειρίδιο πριν να εγκαταστήσετε ή χρησιμοποιήσετε την συσκευή, γιατί παρέχει χρήσιμες οδηγίες για την ασφάλεια σας, του τεχνικού εγκατάστασης και του χρήστη της συσκευής.

Η συσκευή πρέπει να χρησιμοποιείται αποκλειστικά στην κουζίνα και μόνο για κανονικές οικιακές χρήσεις.

Απαγορεύεται η εμπορική, βιομηχανική ή και άλλη μη προβλεπόμενη χρήση της συσκευής.

Μη μετατρέπετε ή προσπαθήσετε να μετατρέψετε τα χαρακτηριστικά της συσκευής γιατί μπορεί να αποδειχθεί επικίνδυνο για τον χρήστη της.

Απαγορεύεται αυστηρά το μαγείρεμα με φλόγες (κάρβουνα, ξύλα) κάτω από τον απορροφητήρα.

Σε περίπτωση κουζίνας που χρησιμοποιείται σύστημα θέρμανσης με συσκευή συνδεδεμένη σε καπνοδόχο (π.χ. σόμπα), πρέπει να εγκαταστήσετε τον απορροφητήρα τύπου φιλτραρίσματος. Μην χρησιμοποιείτε την συσκευή χωρίς τα φίλτρα λίπους.

Μην χρησιμοποιείτε συσκευές καθαρισμού με ατμό ή υψηλής πίεσσης για τον καθαρισμό της συσκευής σας (για λόγους κινδύνου ηλεκτροπληξίας).

Προειδοποίηση! Μην συνδέσετε τον απορροφητήρα με το ρεύμα εάν η εγκατάσταση δεν έχει τελειώσει.

Πριν από κάθε επέμβαση καθαρισμού ή συντήρησης αποσυνδέστε τον απορροφητήρα από το ρεύμα αφαιρώντας την πρίζα ή διακόπτοντας την κεντρική παροχή ρεύματος.

Πάντοτε να φοράτε γάντια εργασίας για όλες τις επεμβάσεις εγκατάστασης και συντήρησης.

Το παρόν προϊόν δεν είναι κατάλληλο για χρήση από παιδιά ή από άτομα με μειωμένες αισθητήριες, σωματικές ή πνευματικές ικανότητες ή με έλλειψη κατάλληλης εμπειρίας και γνώσης, εκτός και εάν αυτά βρίσκονται υπό επίβλεψη ή έχουν λάβει κατάλληλη εκπαίδευση ως προς την χρήση του προϊόντος από ανθρώπους υπεύθυνους για την προσωπική τους ασφάλεια.

Αυτή η συσκευή έχει σχεδιαστεί να χρησιμοποιείται από ενήλικες, τα παιδιά πρέπει να επιβλέπονται ώστε να εξασφαλιστεί ότι δεν παίζουν με την παρούσα συσκευή.

Αυτή η συσκευή έχει σχεδιαστεί να χρησιμοποιείται από ενήλικες. Δεν θα πρέπει να επιτρέπεται στα παιδιά να παίζουν το σύστημα ελέγχου ή να παίζουν με την συσκευή.

Δεν πρέπει να χρησιμοποιείται ποτέ ο απορροφητήρας εάν δεν είναι ορθά εγκατεστημένη η σχάρα/πλέγμα!

Ο απορροφητήρας δεν πρέπει ΠΟΤΕ να χρησιμοποιείται ως επιφάνεια στήριξης εκτός και εάν είναι ρητά ενδεδειγμένο.

Ο χώρος στον οποίο είναι εγκατεστημένη η συσκευή πρέπει να έχει ικανοποιητικό αερισμό, όταν ο απορροφητήρας κουζίνας χρησιμοποιείται ταυτόχρονα με άλλες συσκευές καύσης υγραερίου ή άλλα καυστικά υλικά.

Το σύστημα αεραγωγού αυτής της συσκευής δεν πρέπει να συνδέεται με κανένα άλλο υπάρχον σύστημα εξαερισμού που χρησιμοποιείται για οποιοδήποτε άλλο λόγο όπως την εκκένωση των καπνών που δημιουργούνται από συσκευές καύσης υγραερίου ή άλλων καυστικών υλικών. Απαγορεύεται αυστηρά το μαγείρεμα με φλόγες κάτω από τον απορροφητήρα

Η χρήση ελεύθερης φλόγας προκαλεί ζημιές στα φίλτρα και είναι δυνατόν να προκαλέσει πυρκαγιά, γι'αυτό πρέπει να αποφευχθεί σε κάθε περίπτωση. Το τηγάνισμα πρέπει να γίνεται κάτω από συνεχή έλεγχο ώστε να αποφευχθεί η ανάφλεξη του υπερθερμενόμενου λαδιού.

Οι προσβάσιμες επιφάνειες του απορροφητήρα μπορεί να υπερθερμανθούν σημαντικά εάν χρησιμοποιούνται ταυτόχρονα με συσκευές μαγειρέματος.

Όσο αναφορά τα τεχνικά μέτρα και τα μέτρα ασφαλείας που πρέπει να εφαρμοστούν για την εκκένωση των καπνών πρέπει να δοθεί μεγάλη προσοχή σε ότι προβλέπεται από τους κανονισμούς των αρμόδιων τοπικών αρχών.

Ο απορροφητήρας πρέπει να καθαρίζεται συστηματικά, τόσο εσωτερικά όσο και εξωτερικά (ΤΟΥΛΑΧΙΣΤΟΝ ΜΙΑ ΦΟΡΑ ΤΟ ΜΗΝΑ). Αυτό πρέπει να γίνεται σύμφωνα με τις οδηγίες συντήρησης που παρέχονται στο παρόν φυλλάδιο.

Η μη τήρηση των κανόνων καθαρισμού του απορροφητήρα και της αντικατάστασης και καθαρισμού των φίλτρων επιφέρει κινδύνους πυρκαγιάς.

Μην χρησιμοποιείτε ή αφήνετε τον απορροφητήρα χωρίς τις λάμπες σωστά τοποθετημένες γιατί υπάρχει κίνδυνος ηλεκτροπληξίας

Δεν αναλαμβάνουμε καμία ευθύνη για ενδεχόμενες βλάβες, ζημιές ή πυρκαγιές που θα προκληθούν στην συσκευή ως αποτέλεσμα της μη τήρησης των οδηγιών που αναφέρονται σ'αυτό το εγχειρίδιο.

Εγκατάσταση

Η ελάχιστη απόσταση μεταξύ της επιφάνειας της βάσης εστιών και του κατώτερου μέρους του απορροφητήρα κουζίνας δεν πρέπει να είναι μικρότερη των 50εκ. στην περίπτωση ηλεκτρικών κουζινών και των 65εκ στην περίπτωση κουζινών υγραερίου ή μικτών.

Εάν οι οδηγίες εγκατάστασης για βάση εστιών με αέριο καθορίζουν μια μεγαλύτερη απόσταση, πρέπει να την λάβετε υπόψη.

Ηλεκτρική σύνδεση

Η τάση των κεντρικών αγωγών πρέπει να αντιστοιχεί σε αυτήν που αναγράφεται στην χαρακτηριστική ετικέτα, τοποθετημένη στο εσωτερικό του απορροφητήρα. Εάν παρέχεται η πρίζα, συνδέστε τον απορροφητήρα με παροχή ρεύματος που, σύμφωνα με τους προβλεπόμενους

κανονισμούς, πρέπει να βρίσκεται σε προσιτή ζώνη, ακόμη και μετά την εγκατάσταση. Εάν δεν παρέχεται η πρίζα (προβλεπόμενη σύνδεση απευθείας με το ρεύμα) ή η πρίζα δεν είναι σε προσβάσιμη ζώνη, ακόμη και μετά την εγκατάσταση, εφαρμόστε έναν διπολικό διακόπτη ώστε να πληρεί τους κανόνες ασφαλείας που εξασφαλίζουν την ολοκληρωμένη αποσύνδεση του συστήματος σε περίπτωση υπέρτασης (κατηγορίας III), σύμφωνα με τις οδηγίες και τους κανόνες εγκαταστάσεων.

Προειδοποίηση! Πριν συνδέσετε το σύστημα του απορροφητήρα με την ηλεκτρική εγκατάσταση και βεβαιωθείτε για την σωστή του λειτουργία, να ελέγχετε πάντοτε εάν το καλώδιο σύνδεσης είναι ορθά μονταρισμένο. Ο απορροφητήρας έχει ένα ειδικό ηλεκτρικό καλώδιο τροφοδοσίας. Σε περίπτωση φθοράς του καλωδίου, ζητήστε το από την υπηρεσία τεχνικής βοήθειας.

Εγκατάσταση

Πριν να αρχίσετε με την εγκατάσταση:

- Ελέγξτε ότι το προϊόν που αγοράσατε έχει το κατάλληλο μέγεθος για τον επιλεγμένο χώρο εγκατάστασης.
- Για να αφαιρέσετε, δείτε επίσης τις σχετικές παραγράφους.
- Αφαιρέστε το ή τα φίλτρα ενεργού άνθρακα, εάν παρέχονται (δείτε επίσης τη σχετική παράγραφο). Αυτό ή αυτά τοποθετούνται μόνο εάν θέλετε να χρησιμοποιήσετε τον απορροφητήρα με τον τύπο φιλτραρίσματος.
- Ελέγξτε (για την μεταφορά της συσκευής) ότι δεν υπάρχει άλλο παρεχόμενο υλικό μέσα στον απορροφητήρα (π.χ. πακέτα με βίδες, εγγυήσεις, κλπ), τελικούς αφαιρέστε τα και κρατήστε τα.
- Εάν είναι δυνατόν αποσυνδέστε και απομακρύνεται αντικείμενα από την εστία έτσι ώστε να μην εμποδίζεται η πρόσβασή σας στα πλαϊνά/πίσω τοιχώματα στήριξης. Επίσης τοποθετήστε ένα χοντρό, ανθεκτικό κάλυμμα επάνω στις εστίες για να αποφυγεί ζημιές από τα θραύσματα. Επιλέξτε μία επίπεδη επιφάνεια για να συναρμολογήσετε τη συσκευή. Σκεπάστε την επιφάνεια με προστατευτικό κάλυμμα και τοποθετήστε όλα τα προς συναρμολόγηση εξαρτήματα σε αυτό.
- Εκτός αυτού ελέγξτε εάν κοντά στον χώρο εγκατάστασης του απορροφητήρα (ακόμα και στον χώρο που είναι τοποθετημένος ο απορροφητήρας) υπάρχει διαθέσιμη πρίζα και είναι δυνατόν να συνδεθεί συσκευή εκκένωσης καπνών προς τα έξω (μόνο στον τύπο με αεραγωγό).
- Εκτελέστε όλες τις απαραίτητες εργασίες σχετικές με τον τοίχο (π.χ εγκατάσταση πρίζας και/ή διάνοιξη τρύπας για το πέρασμα του αγωγού εκκένωσης καπνών).

Ο απορροφητήρας περιέχει βύσματα στερέωσης για να εξασφαλίζονται τη στήριξη του απορροφητήρα στους περισσότερους τύπους τοιχωμάτων/οροφών. Είναι όμως αναγκαίο να συμβουλευτούμε έναν ειδικευμένο τεχνίτη για να σιγουρευτούμε για την καταλληλότητα των υλικών ανάλογα με τον τύπο του τοιχωματος/οροφής. Το τοίχωμα/οροφή πρέπει να είναι αρκετά ανθεκτικό ώστε να αντέχει το βάρος του απορροφητήρα. Μην επικολάτε τον απορροφητήρα με σιλικόνη ή με στόκο στον τοίχο. Η στερέωση πρέπει να γίνεται μόνο με τα κατάλληλα στηρίγματα.

Ο Απορροφητήρας μπορεί να εγκατασταθεί και στο κάτω μέρος αλλά και στις πλευρές του ντουλαπιού

Προκαταρκτικές εργασίες για την εγκατάσταση

1. Τοποθετήστε το ηλεκτρικό καλώδιο στον απορροφητήρα
2. Αφαιρέστε το/τα φίλτρο/ για τα λίπη
3. Αφαιρέστε, εάν έχει εγκατασταθεί το φίλτρο άνθρακα (2, έχουν εγκατασταθεί στις πλευρές του κινητήρα απορρόφησης)

Προχωρήστε με τον επιθυμητό τύπο εγκατάστασης (βλέπε παράγραφο “**Εγκατάσταση στο κάτω μέρος του ντουλαπιού**” ή “**Εγκατάσταση στις πλευρές του ντουλαπιού**”)

Εγκατάσταση στο κάτω μέρος του ντουλαπιού

4. Εφαρμόστε το πρότυπο στο κάτω μέρος του ντουλαπιού και ανοίξτε τις οπές για το πέρασμα των βιδών, την οπή εκκένωσης και την οπή για το ηλεκτρικό καλώδιο.

Σημείωση:Επαναλάβετε το άνοιγμα οπών, για τον σωλήνα εκκένωσης και του ηλεκτρικού καλωδίου, και στην οροφή ή στο πίσω μέρος του ντουλαπιού ανάλογα με την ανάγκη.

5. Εγκαταστήστε τον απορροφητήρα με τις βίδες.

Προχωρήστε με την ρύθμιση του βάθους του συρταριού (βλέπε οδηγίες στην παράγραφο “**Ρύθμιση του βάθους του συρταριού**”).

Εγκατάσταση στις πλευρές του ντουλαπιού

6. Εγκαταστήστε τις ράγες για το σύζευξη στις πλευρές του ντουλαπιού με τις βίδες.

Σημείωση: Εφαρμόστε τις ράγες κατά τέτοιο τρόπο ώστε να είναι στοιχισμένες με την κατώτερη και οπίσθια άκρη του ντουλαπιού.

7. Εγκαταστήστε τα πλευρικά στηρίγματα στον απορροφητήρα με τις βίδες.

8. Εισάγετε τον απορροφητήρα μέσω των στηριγμάτων τα οποία προηγουμένως έχουν εγκατασταθεί στις ράγες που είναι στερεωμένες στις πλευρές του ντουλαπιού.

9. Ρυθμίστε τον απορροφητήρα κατά τρόπο ώστε να είναι τέλεια προσκολλημένος στο ντουλάπι.

Σημείωση: Για να εκτελεστεί αυτή η εργασία λασκάρете τις βίδες που στερεώνουν τα πλευρικά στηρίγματα (βλέπε διαδοχή της εγκατάστασης 7) και να τις βιδώσετε αφού τελειώσει η εργασία.

10. Μπλοκάρτε τον απορροφητήρα με τις βίδες.

Προχωρήστε με την ρύθμιση του βάθους του συρταριού (βλέπε οδηγίες της παραγράφου “**Ρύθμιση του βάθους του συρταριού**”).

Ρύθμιση του βάθους του συρταριού

11. Εγκαταστήστε τα στηρίγματα ρύθμισης και στερεώστε τα με τις βίδες (χωρίς να βιδωθούν τέλεια). Ξανακλείστε το συρτάρι μέχρι την επιθυμητή θέση και βιδώστε οριστικά τις βίδες που στερεώνουν τα στηρίγματα ρύθμισης τα οποία θα λειτουργήσουν έτσι ως “τέλος διαδρομής” του εξαγώνιμου συρταριού.

Προχωρήστε με την οριστικοποίηση της εγκατάστασης (βλέπε οδηγίες της παραγράφου “**Οριστικοποίηση της εγκατάστασης**”).

Οριστικοποίηση της εγκατάστασης

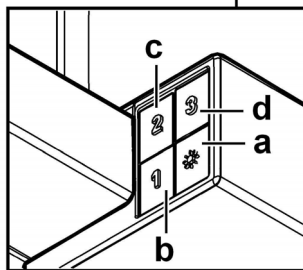
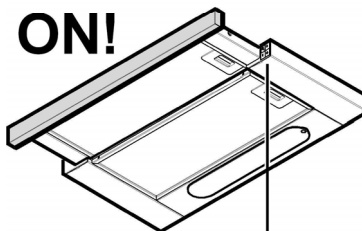
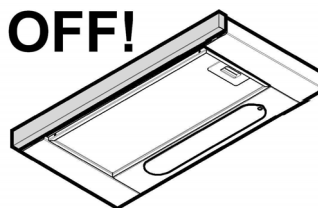
12. Εγκαταστήστε τον σωλήνα εκκένωσης ικανοποιητικά μακριά για να φθάσει στο επάνω μέρος του ντουλαπιού (τύπος φιλτραρίσματος) ή το εξωτερικό περιβάλλον (τύπος απορρόφησης). (Πραγματοποιήστε και την σύνδεση του καλωδίου στο οικιακό ηλεκτρικό δίκτυο).

13. Εγκαταστήστε τα φίλτρα άνθρακα εάν θέλετε να χρησιμοποιήσετε τον απορροφητήρα τύπου φιλτραρίσματος, διαφορετικά αυτά δεν χρησιμοποιούνται.

14. εγκαταστήστε εκ νέου το/τα φίλτρο/για τα λίπη

Λειτουργία

Ο απορροφητήρας είναι εξοπλισμένος με πίνακα ελέγχου που έχει τη δυνατότητα ελέγχου επιλογής ταχύτητων και με διακόπτη φωτισμού για να ελέγχει το φωτισμό στη μαγειρική ζώνη.



a. Διακόπτης φωτός ON/OFF.

b. Διακόπτης ON/OFF και επιλογή ταχύτητας 1

c. Επιλογή ταχύτητας 2

d. Επιλογή ταχύτητας 3

Χρησιμοποιήστε την μεγαλύτερη ταχύτητα απορρόφησης σε περιπτώσεις συμπυκνωμένων ατμών της κουζίνας. Σας συνιστούμε να ανάβετε τον απορροφητήρα 5 λεπτά πριν αρχίσει το μαγείρεμα και να τον αφήνετε σε λειτουργία κατά τη διάρκεια του μαγειρέματος και για άλλα περίπου 15 λεπτά μετά το τέλος του μαγειρέματος.

Συντήρηση

ΠΡΟΣΟΧΗ ! Πριν από κάθε εργασία συντήρησης, αποσυνδέστε τον απορροφητήρα από το ηλεκτρικό ρεύμα κλείνοντας τον διακόπτη του και απενεργοποιώντας την ασφάλεια στον ηλεκτρικό πίνακα. Εάν η συσκευή είναι συνδεδεμένη με το ρεύμα μέσω πρίζας τότε αποσυνδέστε το καλώδιο σύνδεσης από την πρίζα ρευματοδότη.

Καθαρισμός

Ο απορροφητήρας πρέπει να καθαρίζεται συστηματικά, εσωτερικά και εξωτερικά (τουλάχιστο με την ίδια συχνότητα με την οποία γίνεται η συντήρηση των φίλτρων για τα λίπη). Για τον καθαρισμό χρησιμοποιήστε ένα υγρό πανί με ουδέτερα υγρά απορρυπαντικά. Αποφύγετε τη χρήση λειαντικών μέσων. **ΜΗ ΧΡΗΣΙΜΟΠΟΙΕΙΤΕ ΑΛΚΟΟΛ!**

ΠΡΟΕΙΔΟΠΟΙΗΣΗ: Η μη συμμόρφωση με τους κανόνες καθαρισμού του απορροφητήρα και της αντικατάστασης των φίλτρων μπορεί να προκαλέσει κίνδυνους πυρκαγιάς.

Για αυτό το λόγο σας συνιστούμε να ακολουθείτε πιστά τις παρούσες οδηγίες.

Ο κατασκευαστής αποποιείται κάθε ευθύνη για πιθανές βλάβες του μοτέρ ή ζημιών από πυρκαγιά που συνδέεται με λανθασμένη συντήρηση ή στην μη συμμόρφωση στις παρούσες οδηγίες ασφαλείας.

Φίλτρο για τα λίπια

Εικ. 2-14

Συγκρατεί τα σωματίδια λίπους που προέρχονται από το μαγειρέμα.

Πρέπει να καθαρίζεται μια φορά τον μήνα με απορρυπαντικά που δεν χαράζουν, είτε στο χέρι ή στο πλυντήριο πιάτων, το οποίο πρέπει να ρυθμιστεί σε χαμηλή θερμοκρασία και σε σύντομο κύκλο. Με το πλύσιμο στο πλυντήριο πιάτων, το φίλτρο για τα λίπη μπορεί ελαφρώς να χάσει το χρώμα του αλλά αυτό δεν μεταβάλλει τις ιδιότητες φιλτραρίσματος.

Για να βγάλετε το φίλτρο για τα λίπη τράβηξε την λαβή αποσυμπλοκής.

Φίλτρο άνθρακα (μονο για τον τυπο φιλτραρίσματος)

Εικ. 3-13

Απορροφά τις δυσάρεστες οσμές που προέρχονται από το μαγειρέμα.

Ο κορεσμός του ενεργού άνθρακα συντελείται λίγο πολύ από την παρατεταμένη χρήση ανάλογα με τον τύπο του μαγειρέματος και την συχνότητα καθαρισμού του φίλτρου για τα λίπη.

Σε κάθε περίπτωση είναι αναγκαία η αντικατάσταση του φίλτρου τουλάχιστον κάθε τέσσερις μήνες.

Το φίλτρο άνθρακα μπορεί να ΜΗΝ πλυθεί ή να ανανεωθεί.

Αφαιρέστε το φίλτρο λίπους.

Προσαρμόστε ένα φίλτρο άνθρακα ανά πλευρά και συνδέστε το με τον απορροφητήρα.

Επανασυνδέστε το φίλτρο λίπους.

Καθαρισμός και συντήρηση της συσκευής σας

Για να προφυλάξετε τη συσκευή σας, σας συστήνουμε να χρησιμοποιείτε τα προϊόντα καθαρισμού **Clearit**.



Η εμπειρογνώμοσή των επαγγελματιών στην υπηρεσία των ιδιωτών

Η **Clearit** σας προσφέρει επαγγελματικά προϊόντα και προσαρμοσμένες λύσεις για την καθημερινή συντήρηση των ηλεκτρικών οικιακών συσκευών και των κουζίνας σας.

Θα τα βρείτε στο συνηθισμένο σας κατάστημα, καθώς και μια ολόκληρη σειρά παρελκόμενων προϊόντων και αναλώσιμων.

Αντικατάσταση λαμπες

Αποσυνδέστε τον απορροφητήρα από το ηλεκτρικό ρεύμα.

Προειδοποίηση! Πριν ακουμπήσετε τις λαμπες βεβαιωθείτε ότι είναι κρύες.

Αντικαταστήστε την καταστραμμένη λάμπα με μία του ίδιου τύπου όπως υποδεικνύεται στην χαρακτηριστική ετικέτα η οποία βρίσκεται κοντά στην λάμπα στον απορροφητήρα.

Βγάλετε τελείως το συρτάρι.

Αφαιρέστε τα φίλτρα λίπους

Αντικαταστήστε τον κατεστραμμένο λαμπτήρα.

Χρησιμοποιήστε αποκλειστικά λαμπτήρες αλογόνου Ø35mm
E14 28W


Επανατοποθετήστε τα φίλτρα λίπους.

Σε περίπτωση που ο φωτισμός δεν λειτουργήσει, ελέγξτε για την σωστή τοποθέτηση των λαμπών στις θήκες τους πριν καλέσετε την τεχνική βοήθεια.

Αυτή η συσκευή φέρει σήμανση σύμφωνα με την Ευρωπαϊκή οδηγία 2002/96/ΕΕ σχετικά με τα Απορριπτόμενα Ηλεκτρικά και Ηλεκτρονικά εξαρτήματα (WEEE).

Εξασφαλίζοντας ότι το προϊόν αυτό απορρίπτεται σωστά, θα βοηθήσετε στην πρόληψη πιθανών αρνητικών επιπτώσεων για το περιβάλλον και την ανθρώπινη υγεία, οι οποίες θα μπορούσαν να δημιουργηθούν από τον ακατάλληλο χειρισμό αυτού το προϊόντος ως απόρριμμα.



Το σύμβολο  πάνω στο προϊόν, ή στα έγγραφα που συνοδεύουν το προϊόν, υποδεικνύει ότι αυτή η συσκευή δεν μπορεί να θεωρηθεί οικιακό απόρριμμα. Αντί για αυτό θα πρέπει να παραδοθεί στο κατάλληλο σημείο περισυλλογής για την ανακύκλωση των ηλεκτρικών και ηλεκτρονικών εξαρτημάτων. Η απόρριψή του πρέπει να πραγματοποιείται τηρώντας την τοπική νομοθεσία για την διάθεση των απορριμμάτων.

Για πιο λεπτομερείς πληροφορίες σχετικά με την επεξεργασία, την περισυλλογή και την ανακύκλωση αυτού του προϊόντος, παρακαλούμε επικοινωνήστε με το αρμόδιο γραφείο την τοπικής αυτοδιοίκησης, την τοπική σας υπηρεσία αποκομιδής οικιακών απορριμμάτων ή το κατάστημα όπου αγοράσατε αυτό το προϊόν.

Η συσκευή έχει σχεδιαστεί, δοκιμαστεί και κατασκευαστεί σύμφωνα με την:

- Ασφάλεια: EN/IEC 60335-1; EN/IEC 60335-2-31, EN/IEC 62233.

- Επίδοση: EN/IEC 61591; ISO 5167-1; ISO 5167-3; ISO 5168; EN/IEC 60704-1; EN/IEC 60704-2-13; ISO 3741; EN 50564; IEC 62301.

- ΗΜΣ: EN 55014-1; CISPR 14-1; EN 55014-2; CISPR 14-2; EN/IEC 61000-3-2; EN/IEC 61000-3-3. Προτάσεις για μια σωστή χρήση ούτως ώστε να μειωθούν οι περιβαλλοντικές επιπτώσεις: Ενεργοποιήστε τον απορροφητήρα στην ελάχιστη ταχύτητα όταν αρχίσετε το μαγείρεμα και αφήστε τον αναμμένο για λίγα λεπτά μετά το τέλος του μαγειρέματος. Αυξήστε την ταχύτητα μόνο σε περίπτωση μεγάλης συγκέντρωσης καπνού και ατμού και χρησιμοποιήστε την επιταχυνόμενη ταχύτητα μόνο σε ακραίες καταστάσεις. Αντικαταστήστε το φίλτρο ενεργού άνθρακα όταν θα πρέπει να διατηρηθεί μια καλή απόδοση της μείωσης της οσμής. Καθαρίστε το φίλτρο λίπους όταν θα πρέπει να διατηρηθεί μια καλή απόδοση του φίλτρου λίπους. Χρησιμοποιήστε τη μέγιστη διάμετρο του συστήματος των σωληνώσεων που υποδεικνύεται στο εγχειρίδιο αυτό, ούτως ώστε να βελτιστοποιηθεί η απόδοση και να ελαχιστοποιηθεί ο θόρυβος.

Ανωμαλίες Λειτουργίας

ΣΥΜΠΤΩΜΑ	ΛΥΣΗ
Ο απορροφητήρας δεν λειτουργεί...	Ελέγξτε εάν: <ul style="list-style-type: none"> • υπάρχει διακοπή ρεύματος. • έχετε επιλέξει την ταχύτητα.
Ο απορροφητήρας έχει χαμηλή απόδοση...	Ελέγξτε εάν: <ul style="list-style-type: none"> • Η επιλεγμένη ταχύτητα απορρόφησης είναι αρκετή για την ποσότητα καπνού και ατμού που παράγεται. • Η κουζίνα είναι αρκετά αερισμένη ώστε να επιτρέπει την εισαγωγή του αέρα στην μηχανή. • Το σύστημα εκκένωσης ατμών προκαλεί μια απώλεια της λειτουργικής ικανότητας του απορροφητήρα. Συμβουλευθείτε έναν κατάλληλα ειδικευμένο τεχνικό . • Το φίλτρο άνθρακα έχει καταναλωθεί (απορροφητήρας τύπου ανακύκλωσης αέρα).
Ο απορροφητήρας σας έσβησε κατά την διάρκεια κανονικής λειτουργίας του.	Ελέγξτε εάν: <ul style="list-style-type: none"> • υπάρχει διακοπή ρεύματος. • έχει ενεργοποιηθεί ο αυτόματος διακόπτης.

Υπηρεσίες Εξυπηρέτησης

• ΕΠΕΜΒΑΣΕΙΣ

Οι πιθανές επεμβάσεις τεχνικής βοήθειας στην συσκευή σας πρέπει να γίνονται από εξειδικευμένο τεχνικό προσωπικό αναγνωρισμένο από τον ιδιοκτήτη του εμπορικού σήματος. Όταν ζητάτε την τεχνική επέμβαση, να δίνετε πάντοτε και όλα τα τεχνικά σημεία αναφοράς της συσκευής σας (μοντέλο, είδος, αριθμός σειράς). Τα παραπάνω τεχνικά σημεία αναφοράς της συσκευής σας βρίσκονται στην ειδική ετικέτα χαρακτηριστικών μοντέλου (δες και εικόνα που ακολουθεί).

Dear Customer,

You have just acquired a **BRANDT** hood, and we would like to thank you.

Our research teams have created this new generation of appliances for you. Their quality, design, features and technological advances make them exceptional products, and reveal our unique know-how.

Your new **BRANDT** hood will blend harmoniously into your kitchen and will perfectly combine extraction performance and ease of use. We wanted to offer you a product of excellence.

In the **BRANDT** product range, you will also find a wide choice of hobs, ovens, microwaves, dishwashers, cookers, fridges, freezers, that you can coordinate with your new **BRANDT** hood.

Visit our website www.brandt.com, where you will find our latest innovations as well as useful and complementary information.

BRANDT

As part of our commitment to constantly improving our products, we reserve the right to make changes to them based on technical advances to their technical and functional features and appearance.



Warning : Before installing and using your appliance, please carefully read this Guide to Installation and Use, which will allow you to quickly familiarise yourself with its operation.

www.brandt.com



Contents

EN - Instruction on mounting and use	40
Use	40
Caution	40
Installation	41
Electrical connection	41
Mounting.....	41
Operation	42
Maintenance	43
Cleaning	43
Grease filter.....	43
Charcoal filter (filter version only).....	43
Replacing lamps.....	43
Troubleshooting	44
After-sales service	44

Closely follow the instructions set out in this manual. All responsibility, for any eventual inconveniences, damages or fires caused by not complying with the instructions in this manual, is declined. The hood is conceived for the suction of cooking fumes and steam and is destined only for domestic use.

Note: the elements marked with the symbol “(*)” are optional accessories supplied only with some models or elements to purchase, not supplied.

Use

The hood is conceived for the suction of cooking fumes and steam and is destined only for domestic use.

The hood is designed to be used either for exhausting or filter version.



Ducting version

In this case the fumes are conveyed outside of the building by means of a special pipe connected with the connection ring located on top of the hood.

Diameter of the exhausting pipe must be equal to that of the connection ring (Ø 120 mm).

Attention! The exhausting pipe is not supplied and must be purchased apart.

In the horizontal runs the exhausting pipe must be slightly slanted (about 10°) and directed upwards to vent the air easily from the room to the outside.

Attention! If the hood is supplied with active charcoal filter, then it must be removed.

Connect the hood and discharge holes on the walls with a diameter equivalent to the air outlet (connection flange).

! Use a duct of the minimum indispensable length.

! Use a duct with as few elbows as possible (maximum elbow angle: 90°).

! Avoid drastic changes in the duct cross-section.

! Use a duct as smooth as possible inside.

! The duct must be made of certified material.

Attention! If the hood is supplied with carbon filter, then it must be removed.



Filter version

One active charcoal filter is needed for this and can be obtained from your usual retailer.

The filter removes the grease and smells from the extracted air before sending it back into the room through the upper outlet grid.



Caution

Keep this use manual with your apparatus. If the apparatus has to be sold or ceded to someone else, make sure that this manual is also sent.

Read this manual carefully before installing or using your apparatus because it contains important information for your safety and for whoever installs or uses it.

This apparatus has been created to be installed in a kitchen and for normal domestic use.

Do not use it for commercial or industrial purposes or other purposes for which it was not created.

Do not modify or try to modify the characteristics of this apparatus. It would be dangerous for you.

Using over a fuel (wood, carbon) cooking top is not authorised.

If the filtering hood is installed in a kitchen heated by an apparatus connected to a fireplace (e.g. a stove), the filtering version of the hood must be installed. Do not use the hood without fat filters.

Do not use steam or pressure cleaning equipment on your apparatus (for reasons of electrical safety).

WARNING! Do not connect the appliance to the mains until the installation is fully complete.

Before any cleaning or maintenance operation, disconnect hood from the mains by removing the plug or disconnecting the mains electrical supply.

Always wear work gloves for all installation and maintenance operations.

The appliance is not intended for use by children or persons with impaired physical, sensorial or mental faculties, or if lacking in experience or knowledge, unless they are under supervision or have been trained in the use of the appliance by a person responsible for their safety.

This appliance is designed to be operated by adults, children should be monitored to ensure that they do not play with the appliance.

This appliance is designed to be operated by adults. Children should not be allowed to tamper with the controls or play with the appliance.

Never use the hood without effectively mounted grating!

The hood must NEVER be used as a support surface unless specifically indicated.

The premises where the appliance is installed must be sufficiently ventilated, when the kitchen hood is used together with other gas combustion devices or other fuels.

The ducting system for this appliance must not be connected to any existing ventilation system which is being used for any other purpose such as discharging exhaust fumes from appliances burning gas or other fuels.

The flaming of foods beneath the hood itself is severely prohibited.

The use of exposed flames is detrimental to the filters and may cause a fire risk, and must therefore be avoided in all circumstances.

Any frying must be done with care in order to make sure that the oil does not overheat and ignite.

Accessible parts of the hood may become hot when used with cooking appliance.

With regards to the technical and safety measures to be adopted for fume discharging it is important to closely follow the regulations provided by the local authorities.

The hood must be regularly cleaned on both the inside and outside (AT LEAST ONCE A MONTH).

This must be completed in accordance with the maintenance instructions provided in this manual). Failure to follow the instructions provided in this user guide regarding the cleaning of the hood and filters will lead to the risk of fires.

Do not use or leave the hood without the lamp correctly mounted due to the possible risk of electric shocks.

We will not accept any responsibility for any faults, damage or fires caused to the appliance as a result of the non-observance of the instructions included in this manual.

Installation

The minimum distance between the supporting surface for the cooking equipment on the hob and the lowest part of the range hood must be not less than 50cm from electric cookers and 65cm from gas or mixed cookers.

If the instructions for installation for the gas hob specify a greater distance, this must be adhered to.



Electrical connection

The mains power supply must correspond to the rating indicated on the plate situated inside the hood. If provided with a plug connect the hood to a socket in compliance with current regulations and positioned in an accessible area, after installation. If it not fitted with a plug (direct mains connection) or if the plug is not located in an accessible area, after installation, apply a double pole switch in accordance with standards which assures the complete disconnection of the mains under conditions relating to over-current category III, in accordance with installation instructions.

Warning! Before re-connecting the hood circuit to the mains supply and checking the efficient function, always check that the mains cable is correctly assembled.

The hood is provided with a special power cable ; if the cable is damaged, request a new one from Technical Service.

Mounting

Before beginning installation:

- Check that the product purchased is of a suitable size for the chosen installation area.
- Remove the charcoal (*) filter/s if supplied (see also relative paragraph). This/these is/are to be mounted only if you want to use the hood in the filtering version.
- Check (for transport reasons) that there is no other supplied material inside the hood (e.g. packets with screws (*), guarantees (*), etc.), eventually removing them and keeping them.
- If possible, disconnect and move freestanding or slide-in range from cabinet opening to provide easier access to rear wall/ceiling. Otherwise put a thick, protective covering over countertop, cooktop or range to protect from damage and debris. Select a flat surface for assembling the unit. Cover that surface with a protective covering and place all canopy hood parts and hardware in it.
- In addition check whether near the installation area of the hood (in the area accessible also with the hood mounted) an electric socket is available and it is possible to connect a fumes discharge device to the outside (only suction version).
- Carry out all the masonry work necessary (e.g. installation of an electric socket and/or a hole for the passage of the discharge tube).

Expansion wall plugs are provided to secure the hood to most types of walls/ceilings. However, a qualified technician must verify suitability of the materials in accordance with the type of wall/ceiling. The wall/ceiling must be strong enough to take the weight of the hood. **Do not tile, grout or silicone this appliance to the wall. Surface mounting only.**

The hood can be installed on the bottom or on the sides of the kitchen wall unit

Preparations for installation

1. Connect the power cable to the hood.
2. Remove the grease filter/s.
3. Remove, if installed, the charcoal filters (2, installed on the sides of the suction motor)

Proceed with the preferred type of installation (see "Installation on the bottom of the kitchen wall unit" or "Installation on the side of the kitchen wall unit")

Installation on the bottom of the wall unit

4. Apply the drilling template on the bottom of the wall unit and drill the holes for the passage of screws, for the drain hole and for the electric cable.

Note: Repeat the drilling for the exhaust pipe and electric cable also on the ceiling or on the back of the wall unit as needed.

5. Install the hood with the screws. Proceed with the adjustment of the drawer depth (see instructions under "Adjusting the depth of the drawer").

Installation on the sides of the wall unit

6. Install the hooking rails on the sides of the wall unit with screws.
Note: Attach the rails so that they are in line with the lower and the rear edge of the wall unit.
7. Install the side brackets to the hood with the screws.
8. Slide the hood using the newly installed brackets on the rails attached to the sides of the wall unit.
9. Adjust the position of the hood so that it is perfectly adherent to the wall unit.
Note: To do this, loosen the screws that secure the side brackets (see installation sequence 7) and screw them back when finished.
10. Secure the hood with the screws. Proceed with the adjustment of the drawer depth (see instructions under "**Adjusting the depth of the drawer**").

Adjusting the depth of the drawer

11. Install the adjustment brackets and secure them with the screws (not fully tighten).
Push the drawer into the desired position and tighten the screws securing the adjustment brackets that will work as "closing stop" for the drawer.
Proceed with finalizing the installation (see instructions under "**Finalizing Installation**").

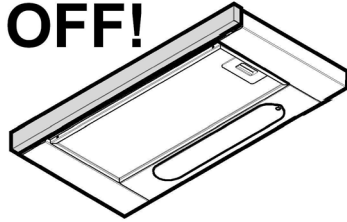
Finalizing Installation

12. Install an exhaust tube sufficiently long to reach the top of the wall unit (recirculation version) or outside (ducted version).
Perform also the cable connection to the power supply of the house.
13. Install the charcoal filters if you decide to use the hood in recirculation mode, otherwise cannot be used.
14. Reinstall the grease filter/s.

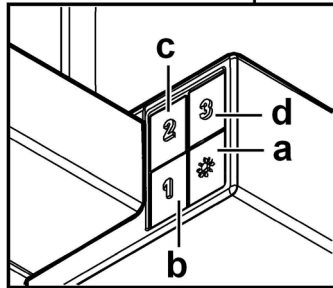
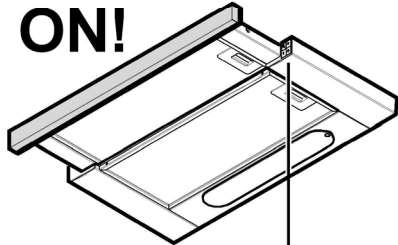
Operation

The hood is fitted with a control panel with aspiration speed selection control and a light switch to control cooking area lights.

OFF!



ON!



- a. ON/OFF light switch
- b. Speed 1/OFF switch
- c. 2-speed selection
- d. 3-speed selection

Use the high suction speed in cases of concentrated kitchen vapours. It is recommended that the cooker hood suction is switched on for 5 minutes prior to cooking and to leave in operation during cooking and for another 15 minutes approximately after terminating cooking.

Maintenance

ATTENTION! Before performing any maintenance operation, isolate the hood from the electrical supply by switching off at the connector and removing the connector fuse.

Or if the appliance has been connected through a plug and socket, then the plug must be removed from the socket.

Cleaning

The cooker hood should be cleaned regularly (at least with the same frequency with which you carry out maintenance of the fat filters) internally and externally. Clean using the cloth dampened with neutral liquid detergent. Do not use abrasive products. **DO NOT USE ALCOHOL!**

WARNING: Failure to carry out the basic cleaning recommendations of the cooker hood and replacement of the filters may cause fire risks.

Therefore, we recommend observing these instructions.

The manufacturer declines all responsibility for any damage to the motor or any fire damage linked to inappropriate maintenance or failure to observe the above safety recommendations.

Grease filter

Fig. 2-14

Traps cooking grease particles.

The **grease filter** must be cleaned once a month using non aggressive detergents, either by hand or in the dishwasher, which must be set to a low temperature and a short cycle. When washed in a dishwasher, the grease filter may discolour slightly, but this does not affect its filtering capacity.

To remove the grease filter, pull the spring release handle.

Charcoal filter (filter version only)

Fig. 3-13

It absorbs unpleasant odours caused by cooking.

The saturation of the **charcoal filter** occurs after more or less prolonged use, depending on the type of cooking and the regularity of cleaning of the grease filter.

In any case it is necessary to replace the cartridge at least every four months.

The charcoal filter may NOT be washed or regenerated.

Remove the grease filters.

Apply one charcoal filter each side and hook in onto the hood.

Refit the grease filter.

CLEANING AND UPKEEP OF YOUR APPLIANCE

To keep your appliance in good working order, we recommend that you use **Clearit** household products.



Professional expertise for the general public

Clearit offers you professional products and adapted solutions for the daily upkeep of your household and kitchen appliances.

You may find them in conventional retail outlets, along with a complete line of by-products and consumables.

Replacing lamps

Disconnect the appliance from the electricity.

Warning! Prior to touching the light bulbs ensure they are cooled down.

Replace the old light bulb with the one of the same type as specified in the feature label or near the light lamp on the hood.

Extract the drawer completely.

Remove the grill.

Replace the damaged lamp.


Use Ø35mm E14 28W halogen candle lamps only.

Put the grill back.

If the lights do not work, make sure that the lamps are fitted properly into their housings before you call for technical assistance.

This appliance is marked according to the European directive 2002/96/EC on Waste Electrical and Electronic Equipment (WEEE). By ensuring this product is disposed of correctly, you will help prevent potential negative consequences for the environment and human health, which could otherwise be caused by inappropriate waste handling of this product.



The symbol  on the product, or on the documents accompanying the product, indicates that this appliance may not be treated as household waste. Instead it should be taken to the appropriate collection point for the recycling of electrical and electronic equipment. Disposal must be carried out in accordance with local environmental regulations for waste disposal.

For further detailed information regarding the process, collection and recycling of this product, please contact the appropriate department of your local authorities or the local department for household waste or the shop where you purchased this product.

Appliance designed, tested and manufactured according to:

- Safety: EN/IEC 60335-1; EN/IEC 60335-2-31, EN/IEC 62233.
- Performance: EN/IEC 61591; ISO 5167-1; ISO 5167-3; ISO 5168; EN/IEC 60704-1; EN/IEC 60704-2-13; ISO 3741; EN 50564; IEC 62301.

• EMC: EN 55014-1; CISPR 14-1; EN 55014-2; CISPR 14-2; EN/IEC 61000-3-2; EN/IEC 61000-3-3. Suggestions for a correct use in order to reduce the environmental impact: Switch ON the hood at minimum speed when you start cooking and kept it running for few minutes after cooking is finished. Increase the speed only in case of large amount of smoke and vapour and use boost speed(s) only in extreme situations. Replace the charcoal filter(s) when necessary to maintain a good odour reduction efficiency. Clean the grease filter(s) when necessary to maintain a good grease filter efficiency. Use the maximum diameter of the ducting system indicated in this manual to optimize efficiency and minimize noise.

Troubleshooting

SYMPTOMS	SOLUTIONS
The hood is not working...	Ensure that: <ul style="list-style-type: none"> • The power is not cut off. • A speed has been selected.
The hood is not operating effectively...	Ensure that: <ul style="list-style-type: none"> • The selected motor speed is sufficient for the quantity of smoke and vapours to be cleared. • The kitchen is sufficiently ventilated to allow for fresh air intake. • The air pipe circuit involves a lack of efficiency of the cooker hoods. Contact a qualified technician. • The carbon filter is not worn (hood operating in recycling mode).
The hood stopped working	Ensure that: <ul style="list-style-type: none"> • The power is not cut off. • The single-pole cut-off device was not activated.

After-sales service

Any maintenance on your equipment should be undertaken by:

- either your dealer,
- or another qualified mechanic who is an authorized agent for the brand appliances.

When making an appointment, state the full reference of your equipment (model, type and serialnumber).

This information appears on the manufacturer's nameplate attached to your equipment.

Cara Cliente, Caro Cliente,

Avete appena acquistato una cappa **BRANDT** e vi ringraziamo per la vostra scelta.

In questo elettrodomestico abbiamo messo tutta la nostra passione e la nostra esperienza affinché risponda al meglio ai vostri bisogni. Innovativo ed efficiente, l'abbiamo concepito perché sia sempre anche di facile utilizzo.

Nella gamma dei prodotti **BRANDT**, troverete anche una vasta scelta di forni, di forni a microonde, di piani cottura, di cucine a gas, di lavastoviglie, di lavatrici, di asciugatrici, di frigoriferi e freezer che potrete coordinare alla vostra nuova cappa **BRANDT**.

Visitando il nostro sito www.brandt.com troverete tutte le informazioni utili e complementari relative ai nostri prodotti.

BRANDT

Al fine di migliorare costantemente i nostri prodotti, ci riserviamo il diritto di apportare le modifiche tecniche, funzionali o estetiche necessarie alla loro evoluzione.



Importante: prima di usare il vostro elettrodomestico per la prima volta, raccomandiamo di leggere con attenzione la guida d'installazione e d'utilizzo per prendere dimestichezza più rapidamente col suo funzionamento.

www.brandt.com



Sommario

IT - Istruzioni di montaggio e d'uso.....	47
Utilizzazione.....	47
Avvertenze	47
Installazione.....	48
Collegamento Elettrico	48
Montaggio.....	48
Funzionamento.....	49
Manutenzione	50
Pulizia	50
Filtro antigrasso	50
Filtro al carbone (solo per versione filtrante).....	50
Sostituzione Lampade.....	50
Anomalie di funzionamento	51
Servizio Post Vendita.....	51

Attenersi strettamente alle istruzioni riportate in questo manuale. Si declina ogni responsabilità per eventuali inconvenienti, danni o incendi provocati all'apparecchio derivati dall'inosservanza delle istruzioni riportate in questo manuale. La cappa è concepita per l'aspirazione dei fumi e vapori della cottura ed è destinata al solo uso domestico.

Nota: I particolari contrassegnati con il simbolo "(*)" sono accessori opzionali forniti solo in alcuni modelli o particolari non forniti, da acquistare.

Utilizzazione

La cappa è concepita per l'aspirazione dei fumi e vapori della cottura ed è destinata al solo uso domestico.

La cappa è realizzata per essere utilizzata in versione aspirante ad evacuazione esterna o filtrante a ricircolo interno.



Versione aspirante

I vapori vengono evacuati verso l'esterno tramite un tubo di scarico fissato alla flangia di raccordo.

Il diametro del tubo di scarico deve essere equivalente al diametro dell'anello di connessione (Ø 120 mm).

Attenzione! Il tubo di evacuazione non è fornito e va acquistato.

Nella parte orizzontale, il tubo deve avere una leggera inclinazione verso l'alto (10° circa) in modo da poter trasportare l'aria verso l'esterno più facilmente.

Se la cappa è provvista di filtri al carbone, questi devono essere tolti.

Collegare la cappa a tubi e fori di scarico a parete con diametro equivalente all'uscita d'aria (flangia di raccordo).

! Usare un condotto lungo il minimo indispensabile.

! Usare un condotto con minor numero di curve possibile (angolo massimo della curva: 90°).

! Evitare cambiamenti drastici di sezione del condotto.

! Usare un condotto con l'interno più liscio possibile.

! Il materiale del condotto deve essere approvato normativamente.

Attenzione! Se la cappa è provvista di filtro al carbone, questo deve essere tolto.



Versione filtrante

L'aria aspirata verrà sgrassata e deodorata prima di essere riconvolgiata nella stanza. Per utilizzare la cappa in questa versione è necessario installare un sistema di filtraggio aggiuntivo a base di carboni attivi.



Avvertenze

Conservate questo manuale d'uso con il Vs. apparecchio. Se l'apparecchio deve essere venduto o ceduto a un'altra persona, assicuratevi che venga consegnato anche questo manuale.

Leggere attentamente questo manuale prima di installare o utilizzare il Vs. apparecchio, in quanto esso contiene importanti informazioni per la sicurezza Vostra e di chi altro installerà o utilizzerà questo apparecchio.

Questo apparecchio è stato concepito per essere installato in una cucina e per un uso domestico normale.

Non utilizzarlo per fini commerciali o industriali o per altri scopi per il quale non è stato concepito.

Non modificate o provate a modificare le caratteristiche di questo apparecchio. Questo rappresenterà un pericolo per Voi.

Il funzionamento sopra un piano di cottura a combustibile (legna, carbone) non è autorizzato.

Nel caso di una cucina riscaldata da un apparecchio collegato ad un camino (ad esempio una stufa), bisogna installare la cappa in versione filtrante. Non utilizzare la cappa senza filtri grassi.

Non utilizzare apparecchi per la pulizia a vapore o ad alta pressione per la pulizia del Vs. apparecchio (per motivi di sicurezza elettrica).

Attenzione! Non collegare l'apparecchio alla rete elettrica finché l'installazione non è totalmente completata.

Prima di qualsiasi operazione di pulizia o manutenzione, disinserire la cappa dalla rete elettrica togliendo la spina o staccando l'interruttore generale dell'abitazione.

Per tutte le operazioni di installazione e manutenzione utilizzare guanti da lavoro

L'apparecchio non è destinato all'utilizzo da parte di bambini o persone con ridotte capacità fisiche sensoriali o mentali e con mancata esperienza e conoscenza a meno che essi non siano sotto la supervisione o istruiti nell'uso dell'apparecchiatura da una persona responsabile per la loro sicurezza.

I bambini devono essere controllati affinché non giochino con l'apparecchio.

Mai utilizzare la cappa senza griglia correttamente montata!

La cappa non va MAI utilizzata come piano di appoggio a meno che non sia espressamente indicato.

Il locale deve disporre di sufficiente ventilazione, quando la cappa da cucina viene utilizzata contemporaneamente ad altri apparecchi a combustione di gas o altri combustibili.

L'aria aspirata non deve essere convogliata in un condotto usato per lo scarico dei fumi prodotti da apparecchi a combustione di gas o di altri combustibili.

E' severamente vietato fare cibi alla fiamma sotto la cappa.

L'impiego di fiamma libera è dannoso ai filtri e può dar luogo ad incendi, pertanto deve essere evitato in ogni caso.

La frittura deve essere fatta sotto controllo onde evitare che l'olio surriscaldato prenda fuoco.

Quando il piano di cottura è in funzione le parti accessibili della cappa possono diventare calde.

Per quanto riguarda le misure tecniche e di sicurezza da adottare per lo scarico dei fumi attenersi strettamente a quanto previsto dai regolamenti delle autorità locali competenti.

La cappa va frequentemente pulita sia internamente che esternamente (ALMENO UNA VOLTA AL MESE, rispettare comunque quanto espressamente indicato nelle istruzioni di manutenzione riportate in questo manuale).

L'inosservanza delle norme di pulizia della cappa e della sostituzione e pulizia dei filtri comporta rischi di incendi.

Non utilizzare o lasciare la cappa priva di lampade correttamente montate per possibile rischio di scossa elettrica. Si declina ogni responsabilità per eventuali inconvenienti, danni o incendi provocati all'apparecchio derivati dall'inosservanza delle istruzioni riportate in questo manuale.

Installazione

La distanza minima fra la superficie di supporto dei recipienti sul dispositivo di cottura e la parte più bassa della cappa da cucina deve essere non inferiore a 50cm in caso di cucine elettriche e di 65cm in caso di cucine a gas o miste.

Se le istruzioni di installazione del dispositivo di cottura a gas specificano una distanza maggiore, bisogna tenerne conto.



Collegamento Elettrico

La tensione di rete deve corrispondere alla tensione riportata sull'etichetta caratteristiche situata all'interno della cappa. Se provvista di spina allacciare la cappa ad una presa conforme alle norme vigenti posta in zona accessibile anche dopo l'installazione. Se sprovvista di spina (collegamento diretto alla rete) o la spina non è posta in zona accessibile, anche dopo installazione, applicare un interruttore bipolare a norma che assicuri la disconnessione completa della rete nelle condizioni della categoria di sovratensione III, conformemente alle regole di installazione.

Attenzione! Prima di ricollegare il circuito della cappa all'alimentazione di rete e di verificarne il corretto funzionamento, controllare sempre che il cavo di rete sia stato montato correttamente.

La cappa è provvista di un cavo alimentazione speciale; in caso di danneggiamento del cavo, richiederlo al servizio assistenza tecnica.

Montaggio

Prima di iniziare con l'installazione:

- Verificare che il prodotto acquistato sia di dimensioni idonee alla zona di installazione prescelta.
- Togliere il/i filtro/i al carbone attivo se forniti (vedi anche paragrafo relativo). Questo/i va/vanno rimontato/i solo se si vuole utilizzare la cappa in versione filtrante.
- Verificare che all'interno della cappa non vi sia (per motivi di trasporto) materiale di corredo (ad esempio buste con viti, garanzie etc), eventualmente va tolto e conservato.
- Se possibile scollegare e rimuovere i mobili sottostanti ed intorno l'area di installazione (parete o soffitto) della cappa in modo da avere una migliore accessibilità. Altrimenti proteggere per quanto possibile i mobili e tutte le parti interessate all'installazione. Scegliere una superficie piana da coprire con una protezione dove poi appoggiare la cappa e i particolari a corredo.
- Verificare inoltre che in prossimità della zona di installazione della cappa (in zona accessibile anche con cappa montata) sia disponibile una presa elettrica e sia possibile collegarsi ad un dispositivo di scarico fumi verso l'esterno (solo Versione aspirante).
- Eseguire tutti i lavori di muratura necessari (ad es.: installazione di una presa elettrica e/o foro per il passaggio del tubo di scarico).

La cappa è dotata di tasselli di fissaggio adatti alla maggior parte di pareti/soffitti. E' tuttavia necessario interpellare un tecnico qualificato per accertarVi sull'idoneità dei materiali a seconda del tipo di parete/soffitto. La/il parete/soffitto deve essere sufficientemente robusto da sostenere il peso della cappa.

La cappa può essere installata sia sul fondo che sui lati del pensile

Operazioni preliminari per l'installazione

1. Installare il cavo elettrico alla cappa.
2. Rimuovere il/i filtro/i grassi.
3. Rimuovere, se installati, i filtri al carbone (2, installati ai lati del motore di aspirazione)

Procedere con il tipo di installazione preferita (vedi paragrafo "Installazione sul fondo del pensile" o "Installazione ai lati del pensile")

Installazione sul fondo del pensile

4. Applicare la dima sul fondo del pensile ed eseguire i fori per il passaggio delle viti, del foro di scarico e del cavo elettrico.

Nota:Ripetere la foratura, per tubo di scarico e cavo elettrico, anche sul soffitto o sul retro del pensile in base alla necessità.

5. Installare la cappa con le viti.

Procedere con la regolazione della profondità del cassetto (vedi istruzioni del paragrafo "Regolazione della profondità del cassetto").

Installazione ai lati del pensile

6. Installare le rotaie di aggancio ai lati del pensile con le viti.
Nota: Applicare le rotaie in modo che siano a filo con il bordo inferiore e posteriore del pensile.
7. Installare le staffe laterali alla cappa con le viti.
8. Infilare la cappa tramite le staffe appena installate sulle rotaie fissate ai lati del pensile.
9. Regolare l'assetto della cappa in modo che sia perfettamente aderente al pensile.
Nota: per eseguire questa operazione allentare le viti che fissano le staffe laterali (vedi sequenza di installazione 7) per riavvitarle ad operazione conclusa.
10. Bloccare la cappa con le viti.

Procedere con la regolazione della profondità del cassetto (vedi istruzioni del paragrafo "**Regolazione della profondità del cassetto**").

Regolazione della profondità del cassetto

11. Installare le staffe di regolazione e fissarle con le viti (senza avvitare completamente).
Richiudere il cassetto sino alla posizione desiderata ed avvitare definitivamente le viti che fissano le staffe di regolazione che funzioneranno così da "battuta di chiusura" del cassetto estraibile.

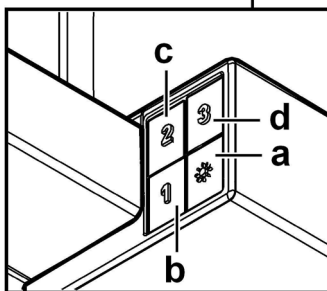
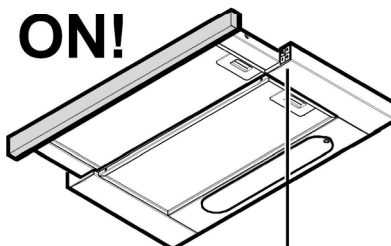
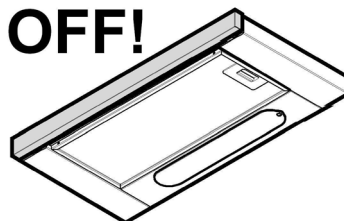
Procedere con la finalizzazione dell'installazione (vedi istruzioni del paragrafo "**Finalizzazione dell'installazione**").

Finalizzazione dell'installazione

12. Installare un tubo di scarico sufficientemente lungo da raggiungere la sommità del pensile (versione filtrante) o l'esterno (versione aspirante).
(Eseguire anche il collegamento del cavo alla rete elettrica domestica).
13. Installare i filtri al carbone se si decide di utilizzare la cappa in versione filtrante, altrimenti questi non vanno utilizzati.
14. Reinstallare il/i filtro/i grassi.

Funzionamento

La cappa è fornita di un pannello comandi con un controllo delle velocità di aspirazione ed un controllo di accensione della luce per l'illuminazione del piano di cottura.



- a. Interruttore luce ON/OFF.
- b. Interruttore OFF/velocità 1
- c. Selezione velocità 2
- d. Selezione velocità 3

Usare la velocità maggiore in caso di particolare concentrazione di vapori di cucina. Consigliamo di accendere l'aspirazione 5 minuti prima di iniziare a cucinare e di lasciarla in funzione a cottura terminata per altri 15 minuti circa.

Manutenzione

Attenzione! Prima di qualsiasi operazione di pulizia o manutenzione, disinserire la cappa dalla rete elettrica togliendo la spina o staccando l'interruttore generale dell'abitazione.

Pulizia

La cappa va frequentemente pulita (almeno con la stessa frequenza con cui si esegue la manutenzione dei filtri grassi), sia internamente che esternamente. Per la pulizia usare un panno inumidito con detersivi liquidi neutri.

Evitare l'uso di prodotti contenenti abrasivi. **NON UTILIZZARE ALCOOLI!**

Attenzione: L'inosservanza delle norme di pulizia dell'apparecchio e della sostituzione dei filtri comporta rischi di incendi. Si raccomanda quindi di attenersi alle istruzioni suggerite.

Si declina ogni responsabilità per eventuali danni al motore, incendi provocati da un'impropria manutenzione o dall'inosservanza delle suddette avvertenze.

Filtro antigrasso

Fig. 2-14

Trattiene le particelle di grasso derivanti dalla cottura.

Il **filtro antigrasso metallico** deve essere pulito una volta al mese con detersivi non aggressivi, manualmente oppure in lavastoviglie a basse temperature ed a ciclo breve.

Con il lavaggio in lavastoviglie il filtro antigrasso metallico può scolorirsi ma le sue caratteristiche di filtraggio non cambiano assolutamente.

Per smontare il filtro grassi tirare la maniglia di sgancio a molla.

Filtro al carbone (solo per versione filtrante)

Fig. 3-13

Trattiene gli odori sgradevoli derivanti dalla cottura.

La saturazione del **filtro carbone** si verifica dopo un uso più o meno prolungato a seconda del tipo di cucina e della regolarità della pulizia del filtro grassi. In ogni caso è necessario sostituire la cartuccia al massimo ogni quattro mesi. **NON** può essere lavato o rigenerato

Togliere i filtri antigrassi.

Applicare un filtro al carbone per lato ed agganciarlo alla cappa.

Rimettere i filtri antigrasso.

PULIZIA E MANUTENZIONE DEL VOSTRO APPARECCHIO

Per preservare il vostro apparecchio vi raccomandiamo di utilizzare i prodotti di manutenzione **Clearit**.



L'esperienza di professionisti al servizio dei privati

Clearit propone prodotti professionali e soluzioni adatte alla manutenzione quotidiana di elettrodomestici e cucine.

Presso il vostro rivenditore di fiducia potete trovare questi prodotti e tutta la linea di prodotti accessori e di consumo.

Sostituzione Lampade

Disinserire l'apparecchio dalla rete elettrica.

Attenzione! Prima di toccare le lampade sincerarsi che siano fredde.

Sostituire la lampada danneggiata con una dello stesso tipo così come specificato nell'etichetta caratteristica o vicino alla lampada stessa sulla cappa.

Estrarre il cassetto estraibile.

Rimuovere la griglia.

Sostituire la lampada danneggiata.


Utilizzare solo lampade alogene a candela Ø35mm E14 28W.

Rimontare la griglia.

Se l'illuminazione non dovesse funzionare, controllate il corretto inserimento delle lampade nella sede prima di chiamare l'assistenza tecnica.

Questo apparecchio è contrassegnato in conformità alla Direttiva Europea 2002/96/EC, Waste Electrical and Electronic Equipment (WEEE). Assicurandosi che questo prodotto sia smaltito in modo corretto, l'utente contribuisce a prevenire le potenziali conseguenze negative per l'ambiente e la salute.



Il simbolo  sul prodotto o sulla documentazione di accompagnamento indica che questo prodotto non deve essere trattato come rifiuto domestico ma deve essere consegnato presso l'idoneo punto di raccolta per il riciclaggio di apparecchiature elettriche ed elettroniche. Disfarsene seguendo le normative locali per lo smaltimento dei rifiuti. Per ulteriori informazioni sul trattamento, recupero e riciclaggio di questo prodotto, contattare l'idoneo ufficio locale, il servizio di raccolta dei rifiuti domestici o il negozio presso il quale il prodotto è stato acquistato.

Apparecchiatura progettata, testata e realizzata nel rispetto delle norme sulla:

- Sicurezza: CEI/EN 60335-1; CEI/EN 60335-2-31, CEI/EN 62233.
- Prestazione: CEI/EN 61591; ISO 5167-1; ISO 5167-3; ISO 5168; CEI/EN 60704-1; CEI/EN 60704-2-13; ISO 3741; EN 50564; CEI 62301.
- EMC: EN 55014-1; CISPR 14-1; EN 55014-2; CISPR 14-2; CEI/EN 61000-3-2; CEI/EN 61000-3-3. Suggerimenti per un corretto utilizzo al fine di ridurre l'impatto ambientale:

Quando iniziate a cucinare, accendere la cappa alla velocità minima, lasciandola accesa per alcuni minuti anche dopo il termine della cottura. Aumentare la velocità solo in caso di grandi quantità di fumo e vapore, utilizzando la funzione booster solo in casi estremi. Per mantenere ben efficiente il sistema di riduzione degli odori, sostituire, quando è necessario, il/i filtro/i carbone. Per mantenere ben efficiente il filtro del grasso, pulirlo in caso di necessità. Per ottimizzare l'efficienza e minimizzare i rumori, utilizzare il diametro massimo del sistema di canalizzazione indicato in questo manuale.

Anomalie di funzionamento

SINTOMI	SOLUZIONI
La cappa non funziona...	Verificare che: <ul style="list-style-type: none"> • non c'è interruzione di corrente. • è stata selezionata una velocità.
La cappa ha un rendimento scarso...	Verificare che: <ul style="list-style-type: none"> • la velocità motore selezionata è sufficiente per la quantità di fumo e di vapori liberata. • la cucina è sufficientemente areata per permettere una presa d'aria. • Il sistema dei tubi di scarico causa una perdita di efficienza della cappa. Contattare un tecnico qualificato. • Il filtro a carbone non è consumato (cappa in versione ricircolo).
La cappa si è spenta nel corso del normale funzionamento.	Verificare che: <ul style="list-style-type: none"> • non c'è interruzione di corrente. • il dispositivo di interruzione onnipolare non è scattato.

Servizio Post Vendita

• INTERVENTI

Gli eventuali interventi di assistenza tecnica sul Vs. apparecchio devono essere eseguiti da un tecnico qualificato dal proprietario del marchio di vendita. Nel richiedere assistenza indicate sempre il riferimento completo del Vs. apparecchio (modello, tipo, numero di serie).

Questi riferimenti sono indicati sulla etichetta caratteristiche (vedi figura sotto).

Geachte klant,

U hebt een dampkap van **BRANDT** aangeschaft. Wij willen u hier graag voor bedanken.

Onze onderzoeksteams hebben voor u een nieuwe generatie apparaten ontworpen die uitzonderlijk is door de kwaliteit, het ontwerp en de technologische vooruitgang. Bovendien getuigen ze van een unieke knowhow.

Uw nieuwe dampkap van **BRANDT** kan harmonieus ingepast worden in uw keuken en combineert perfect de prestatie van het afzuigen en het gebruiksgemak. Wij hebben ernaar gestreefd u een uitstekend product te bieden.

In het gamma van **BRANDT** producten vindt u ook een ruime keuze afzuigkappen, die u kunt afstemmen op uw nieuwe dampkap van **BRANDT**.

Kijk op onze site www.brandt.com waar u, naast nuttige en aanvullende informatie, ook de laatste nieuwigheden kunt vinden.

BRANDT

Wij streven voortdurend naar verbetering van onze producten. Daarom behouden wij ons het recht voor om aan de technische, functionele of esthetische kenmerken van onze producten wijzigingen aan te brengen die in verband staan met technische ontwikkelingen.



Belangrijk: Vóór installatie en gebruik van uw apparaat deze installatie- en gebruiksgids aandachtig lezen. U zult snel gewend raken aan de werking.

www.brandt.com



Inhoudsopgave

NL - Montagevoorschriften en gebruiksaanwijzing.....	54
Het gebruik	54
Waarschuwing.....	54
Het installeren	55
Elektrische aansluiting.....	55
Montage	55
Werking	56
Onderhoud.....	57
Schoonmaak	57
Vetfilter	57
Koolstoffilter (alleen voor filterend apparaat).....	57
Vervanging lampjes.....	57
Problemen en oplossingen	58
Servicedienst.....	58

Zich strikt aan de aanwijzingen uit deze tekst houden. Iedere aansprakelijkheid voor eventuele schade of brand aan het apparaat veroorzaakt door het niet in acht nemen van de aanwijzingen in deze handleiding weergegeven wordt afgewezen. De wasemkap is ontworpen voor het afzuigen van rook- en kookdampen en is uitsluitend bestemd voor huishoudelijk gebruik.

Opmerking: De details aangegeven met het teken “(*)” zijn optionele toebehoren die alleen bij enkele modellen worden geleverd of die niet meegeleverd worden en dus aangeschaft moeten worden.

Het gebruik

De wasemkap is ontworpen voor het afzuigen van rook- en kookdampen en is uitsluitend bestemd voor huishoudelijk gebruik.

De kap is vervaardigd voor gebruik in de afzuigversie met afvoer naar buiten, of de filterende versie, met luchtcirculatie.



Uitvoering als afzuigend apparaat

De aangezogen rook en damp worden naar buiten geleid via een afvoerpijp die is aangesloten op de verbindingsring aan de bovenkant van de wasemkap.

De middellijn van de afvoerpijp moet even groot zijn als die van de verbindingsring (Ø 120 mm).

Attentie: De afvoerpijp wordt hierbij niet geleverd en moet apart aangekocht worden.

De horizontale stukken van de buis moeten enigszins omhoog hellen (ongeveer 10°) om de lucht gemakkelijk naar buiten te voeren.

Note. Als de wasemkap reeds is voorzien van koolstoffilter dan moet u dit verwijderen.

Verbind de wasemkap aan wandafvoerpijpen en afvoeropeningen met dezelfde diameter als de luchtuitgang (verbindingsflens).! De lengte van het afvoerkanaal moet zo kort mogelijk zijn.

! Gebruik zo min mogelijk bochten (maximaal toegestane hoek: 90°).

! Vermijd grote verschillen in doorsnede.

! Gebruik een buis met een zo glad mogelijke binnenkant.

! Het gebruikte materiaal moet volgens norm zijn.

Opgelet! Als de wasemkap reeds is voorzien van een koolstoffilter dan moet u dit verwijderen.



Filterende versie

Hiervoor is het voldoende een, bij uw leverancier verkrijgbare, koolstoffilter te gebruiken.

De afgezogen lucht wordt ontvet en gefilterd voordat zij weer teruggeblazen wordt in het vertrek via het bovenste rooster



Waarschuwing

Bewaar deze gebruikshandleiding bij het apparaat. Indien het apparaat aan een andere persoon verkocht of overgedragen wordt, moet deze handleiding ook meegeleverd worden.

Lees deze handleiding aandachtig door alvorens het apparaat te installeren of te gebruiken, er zijn belangrijke inlichtingen over de veiligheid voor uzelf en voor degenen die dit apparaat installeren of gebruiken.

Dit apparaat is ontworpen om in een keuken, voor gewoon huishoudelijk gebruik, geïnstalleerd te worden.

Gebruik dit apparaat niet voor handels-, industriële of voor andere niet voorziene doeleinden.

Wijzig de kenmerken van dit apparaat niet. Het zou zeer gevaarlijke gevolgen kunnen hebben.

Het gebruik van dit apparaat op een brandstof kookvlak (hout, kolen) is niet toegestaan.

In het geval dat de keuken verwarmd wordt door een aan een haard (bijv. een kachel) aangesloten apparaat, moet de afzuigkap in de filterende versie geïnstalleerd worden. Gebruik de kap niet zonder vetfilters.

Gebruik voor het reinigen van Uw apparaat geen stoom- of hogedrukreinigers (om veiligheidsredenen).

Attentie! Het apparaat niet aan het stroomnet aansluiten voordat de installatie voltooid is.

Koppel, voor ieder onderhoud, eerst de wasemkap van het elektriciteitsnet af door de stekker weg te trekken of door de hoofdschakelaar van de woning uit te schakelen.

Draag bij alle installatie- en onderhoudswerkzaamheden werkhandschoenen.

Dit apparaat mag niet worden gebruikt door kinderen of door personen met beperkte sensorische of geestelijke capaciteiten of met weinig ervaring en onvoldoende kennis, tenzij dit niet geschiedt onder het toezicht of volgens de gebruiksaanwijzingen van een persoon die verantwoordelijk is voor hun veiligheid.

De kinderen moeten altijd gecontroleerd worden zodat zij niet met het apparaat spelen.

De wasemkap nooit gebruiken als het rooster niet goed gemonteerd is!

De wasemkap NOOIT als steunvlak gebruiken tenzij dit niet uitdrukkelijk is aangegeven.

Altijd voor een goede ventilatie van de ruimte zorgen als de wasemkap tegelijkertijd wordt gebruikt met andere apparaten die gas en andere brandstoffen toepassen.

De gezogen lucht mag niet afgevoerd worden in een leiding die gebruikt wordt voor de afvoer van rook van apparaten die gas of andere brandstoffen toepassen.

Het is streng verboden met open vlammen onder de wasemkap te koken.

Het gebruik van open vlammen is schadelijk voor de filters en kan brand veroorzaken, daarom moet het absoluut vermeden worden.

Het frituren moet geschieden onder voortdurend toezicht om te voorkomen dat verhit vet in brand raakt.

De bereikbare onderdelen kunnen bijzonder warm worden als deze tegelijkertijd met kookapparaten gebruikt worden.

Wat betreft technische- en veiligheidsmaatregelen voor de rookafvoer zich strikt houden aan de regelingen voorzien door de plaatselijke bevoegde autoriteiten.

De wasemkap moet regelmatig schoongemaakt worden, zowel binnen als buiten (MINSTENS EENMAAL PER MAAND, neem in ieder geval hetgeen in deze handleiding is aangegeven in acht).

Het niet in acht nemen van de reinigingsnormen van de wasemkap en van de vervanging en reiniging van de filters kan brandgevaar veroorzaken.

Zorg altijd dat de lampjes in de kap aanwezig en goed gemonteerd zijn om het gevaar voor elektrische schokken te voorkomen.

Iedere aansprakelijkheid voor eventuele schade aan het apparaat of brand veroorzaakt door het niet in acht nemen van de aanwijzingen uit deze handleiding wordt afgewezen.

Het installeren

De minimum afstand tussen het kookvlak van het fornuis en het laagste deel van de afzuigkap mag niet onder de 50cm liggen, in geval van een elektrisch fornuis en 65cm, in geval van een gas- of gemengd fornuis.

Indien in de installatie-aanwijzing van het gaskooktoestel een grotere afstand wordt aangegeven moet hiermee rekening worden gehouden.



Elektrische aansluiting

De netspanning moet corresponderen met de spanning die vermeld wordt op het etiket met eigenschappen, aan de binnenkant van de wasemkap. Als de wasemkap een stekker heeft, moet deze in een stopcontact worden gestoken dat voldoet aan de geldende voorschriften op een, ook na de installatie, goed bereikbare plaats. Heeft de kap geen stekker (rechtstreekse verbinding met het net) of is deze, ook na de installatie, niet goed te bereiken, dan moet er een tweepolige schakelaar worden geplaatst die de volledige ont koppeling van het net garandeert in het geval van een overspanning van klasse III, in overeenstemming met de installatie normen.

Attentie! Alvorens de wasemkap weer aan het voedingsnet aan te sluiten controleer of deze goed functioneert, controleer altijd of de voedingskabel goed gemonteerd is.

De afzuigkap is voorzien van een speciale voedingskabel; als de kabel beschadigd is, vraag de technische dienst voor een nieuwe kabel.

Montage

Voer de installatie:

- Controleer of het aangeschafte product, qua afmetingen, geschikt is voor de gekozen installatie plaats.
- Verwijder het/de koolstoffilter/s (*) indien meegeleverd (zie ook het betreffende hoofdstuk). Dit/deze moet/en alleen gemonteerd worden als de afzuigkap als filterend apparaat gebruikt wordt.
- Controleer of er, voor het vervoer, in de afzuigkap voorwerpen zijn geplaatst (bijvoorbeeld zakjes met schroeven (*), garantiebewijs (*) enz.), indien deze voorwerpen aanwezig zijn haal ze eruit en bewaar ze goed.
- Indien mogelijk, ontkoppel en verwijder de meubelen onder en rond de installatie ruimte om de achterwand / het plafond gemakkelijker te bereiken. Indien niet mogelijk alle betreffende onderdelen afdekken om deze te beschermen. Kies een vlak oppervlak plaats een afscherming en zet hierop de wasemkap en de meegeleverde onderdelen.
- Controleer tevens of er in de buurt van de installatie ruimte (op een, ook met gemonteerde kap, goed bereikbare plaats) een stopcontact aanwezig is en of er de mogelijkheid bestaat voor de verbinding aan een rookafvoer naar buiten (alleen voor het afzuigende apparaat).
- Voer alle nodige werkzaamheden op de muur uit (bijv.: een elektriciteitsstopcontact en/of een doorvoeropening voor de afvoerpijp).

De wasemkap is voorzien van bevestigingspluggen die geschikt zijn voor de meeste muurs/plafonds. Er moet echter contact opgenomen worden met een gekwalificeerd technicus om u ervan te vergewissen dat de materialen geschikt zijn voor het type muur/plafond. Het muur/plafond moet stevig genoeg zijn om het gewicht van de kap te houden.

De kap kan zowel aan de onderkant als aan de zijkanten van een hangkastje worden gemonteerd

Voorafgaande installatiehandelingen

1. Monteer de elektriciteitskabel op de kap.
2. Verwijder de vetfilter/s.
3. Indien aanwezig, verwijder ook de koolstoffilters, (2 aan de zijkanten van de zuigmotor)

Ga verder met de gewenste installatie (zie paragraaf "**Montage aan de onderkant van het hangkastje**" of "**Montage aan de zijkanten van het hangkastje**")

Montage aan de onderkant van het hangkastje

4. Plaats de boormal op de bodem van het kastje en boor de gaten voor de doorvoer van de schroeven, van de afvoer en van de elektriciteitskabel.
Nota:Boor de gaten voor de afvoerpijp en voor de elektriciteitskabel ook aan de bovenkant of achterkant van het kastje.
5. Monteer de kap met de schroeven.

Regel de diepte van de lade (zie de aanwijzingen uit de paragraaf "**Diepteregeling van de lade**").

Montage aan de zijkanten van het hangkastje.

6. Maak de bevestigingsgeleiders aan de zijkanten van de kast met de schroeven vast.

Nota: Monteer de geleiders zodanig dat ze op één lijn liggen met de onderste en achterste rand van het kastje.

7. Maak de zijbeugels aan de kap met de schroeven vast.
8. Schuif de kap op de geleiders door middel van de zojuist gemonteerde beugels aan de zijkanten van het kastje.
9. Regel de stand van de kap zodat deze goed tegen het kastje komt te liggen.

Nota: om deze handeling uit te voeren draai de schroeven die de zijbeugels bevestigen, iets los (zie montagevolgorde 7) en draai ze na de handeling weer vast.

10. Blokker de kap met de schroeven.
Regel de diepte van de lade (zie de aanwijzingen uit de paragraaf "**Diepteregeling van de lade**").

Diepteregeling van de lade

11. Monteer de regelstaven en maak ze met de schroeven vast (draai ze niet helemaal vast).

Maak de lade dicht tot de gewenste stand en draai de schroeven van de regelstaven helemaal vast waardoor deze als "stopaanslag" van de uitschuifbare lade zullen dienen.

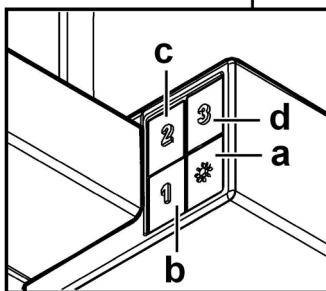
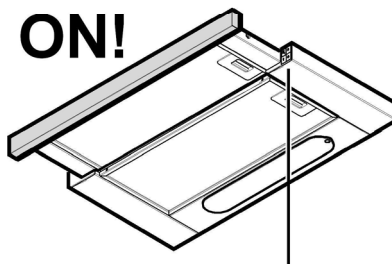
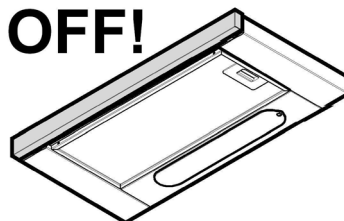
De montage handelingen voltooien (zie de aanwijzingen uit de paragraaf "**De montage voltooien**").

De montage voltooien

12. Plaats een afvoerpijp die lang genoeg is om de bovenkant van het kastje (filterend apparaat) of de buitenkant (afzuigend apparaat) te bereiken.
(Verbind de kabel aan de netvoeding van uw woning).
13. Monteer de koolstoffilters alleen als de kap als filterend apparaat wordt gebruikt.
14. Monteer de vetfilter/s weer terug.

Werking

De kap is voorzien van een bedieningspaneel met een schakelaar voor de snelheid van afzuiging en een schakelaar voor de verlichting van het fornuis.



- a. Lichtschakelaar ON/OFF.
- b. Schakelaar OFF/snelheid 1
- c. Selectieknop snelheid 2
- d. Selectieknop snelheid 3

In geval van een sterkere dampconcentratie een hogere zuigkracht gebruiken.

We raden aan de afzuigkap 5 minuten voordat men begint te koken aan te doen en deze nog voor ongeveer 15 minuten nadat men beëindigt heeft aan te laten.

Onderhoud

Attentie! Koppel, voor ieder onderhoud, eerst de wasemkap van het elektriciteitsnet af door de stekker weg te trekken of door de hoofdschakelaar van de woning uit te schakelen.

Schoonmaak

De kap moet regelmatig schoon gemaakt worden, zowel binnen als buiten (tenminste met dezelfde regelmaat waarmee de velfilters gereinigd worden). Gebruik voor het reinigen een doek die u vochtig maakt met een beetje neutraal vloeibaar reinigingsmiddel. Gebruik geen producten die schuurmiddelen bevatten.

GEEN ALCOHOL GEBRUIKEN!

Attentie: Als u deze aanwijzingen m.b.t. reiniging van het apparaat en vervanging resp. reiniging van de filters niet opvolgt, kan dat tot brand leiden. Deze aanwijzingen beslist opvolgen!

De fabrikant is niet aansprakelijk voor schade aan de motor of schade t.g.v. brand die het gevolg zijn van ondeskundig onderhoud of niet opvolgen van de bovengenoemde veiligheidsvoorschriften.

Vetfilter

afb. 2-14

Houdt de vetdeeltjes vast.

Het metalen vetfilter moet eenmaal per maand worden gereinigd met neutrale reinigingsmiddelen, met de hand of in de vaatwasmachine op lage temperaturen en met een kort programma. Door hem in de vaatwasmachine te wassen kan het metalen vetfilter ontkleuren, maar dit is niet van invloed op de eigenschappen, die beslist niet veranderen.

Om het vetfilter te demonteren trekt u aan de veerbelaste ontgrendelingshandgreep.

Koolstoffilter (alleen voor filterend apparaat)

afb. 3-13

Houdt de lastige kookgeuren vast.

De verzadiging van de **koolstoffilter** vindt plaats na een min of meer geprolongeed gebruik en hangt af van het soort koken en de regelmaat waarmee de vetfilter wordt gewassen. In ieder geval moet de filter minstens om de 4 maanden vervangen worden.

Het kan NIET gewassen of opnieuw gebruikt worden

Verwijder de velfilters.

Plaats één koolstoffilter per zijde en maak het aan de kap vast.

Plaats de velfilters weer terug.

REINIGING EN ONDERHOUD VAN HET APPARAAT

Voor een goede bescherming van uw apparaten adviseren wij u onderhoudsproducten te gebruiken van **Clearit**.



**De deskundigheid van professionals
in dienst van particulieren**

Clearit biedt u professionele producten en oplossingen op maat voor het dagelijks onderhoud van uw huishoudelijke apparaten en uw keukens.

U vindt ze bij uw vaste detailhandelaar, daar vindt u ook een serie hulp- en verbruiksgoederen.

Vervanging lampjes

Sluit de stroom af.

Attentie! Alvorens de lampjes aan te raken controleer eerst of ze koud zijn.

Vervang het beschadigde lampje met een lampje van hetzelfde soort zoals aangegeven op het typeplaatje of op het apparaat zelf in de buurt van het lampje.

Haal de lade helemaal weg

Verwijder het rooster.

Vervang het kapotte lampje.

Gebruik alleen halogeen kaarslampjes E14 28W, Ø35mm.


Monteer het rooster weer terug.

Als de verlichting niet werkt, controleer dan of de lampjes goed op hun plaats zitten alvorens de assistentiedienst te bellen.

Dit apparaat is voorzien van het merkteken volgens de Europese richtlijn 2002/96/EG inzake Afdankte elektrische en elektronische apparaten (AEEA).

Door ervoor te zorgen dat dit product op de juiste manier als afval wordt verwerkt, helpt u mogelijk negatieve consequenties voor het milieu en de menselijke gezondheid te voorkomen die anders zouden kunnen worden veroorzaakt door onjuiste verwerking van dit product als afval.



Het symbool  op het product of op de bijbehorende documentatie geeft aan dat dit product niet als huishoudelijk afval mag worden behandeld. In plaats daarvan moet het worden afgegeven bij een verzamelpunt voor recycling van elektrische en elektronische apparaten. Afdanking moet worden uitgevoerd in overeenstemming met de plaatselijke milieuvoorschriften voor afvalverwerking. Voor nadere informatie over de behandeling, terugwinning en recycling van dit product wordt u verzocht contact op te nemen met het stadskantoor in uw woonplaats, uw afvalophaaldienst of de winkel waar u het product heeft aangeschaft.

Toestel ontworpen, getest en vervaardigd conform met:

- Veiligheid: EN/IEC 60335-1; EN/IEC 60335-2-31, EN/IEC 62233.
- Prestaties: EN/IEC 61591; ISO 5167-1; ISO 5167-3; ISO 5168; EN/IEC 60704-1; EN/IEC 60704-2-13; ISO 3741; EN 50564; IEC 62301.

• EMC: EN 55014-1; CISPR 14-1; EN 55014-2; CISPR 14-2; EN/IEC 61000-3-2; EN/IEC 61000-3-3. Tips voor een correct gebruik om de milieu-impact te verminderen: Schakel de kap in op minimumsnelheid wanneer u begint te koken en laat de kap nog enkele minuten ingeschakeld nadat u klaar bent met koken. Verhoog de snelheid alleen wanneer er veel rook of damp is en gebruik de maximumsnelheid alleen in extreme situaties. Vervang de koolstoffilter(s) indien nodig om een goede efficiëntie voor het wegnemen van geurtjes te behouden. Maak de vetfilter(s) indien nodig schoon om een goede efficiëntie van de vetfilter te behouden. Gebruik de maximale diameter van het leidingsysteem zoals aangegeven in deze handleiding om de efficiëntie te optimaliseren en lawaai tot een minimum te beperken.

Problemen en oplossingen

PROBLEMEN	OPLOSSINGEN
De afzuigkap werkt niet...	Controleer of: <ul style="list-style-type: none"> • er geen stroomstoring is. • een snelheid is geselecteerd.
De afzuigkap werkt niet voldoende...	Controleer of: <ul style="list-style-type: none"> • de geselecteerde snelheid voldoende is voor de hoeveelheid vrijkomende rook en stoom. • de keuken voldoende is geventileerd. • Het afvoerbuizensysteem zorgt voor een afname van de doeltreffendheid. Neem contact op met een gekwalificeerde technicus. • het koolfilter in goede staat is (voor afzuigkap met luchtzuivering).
De afzuigkap plotseling gestopt	Controleer of: <ul style="list-style-type: none"> • er geen stroomstoring is. • de veiligheidsschakelaar niet is ingeschakeld.

Service dienst

De eventuele ingrepen in de machine moeten worden uitgevoerd :

- of door uw vakhandelaar,
 - of door een andere gekwalificeerd technicus van dit merk.
- Tijdens het telefoneren, dient u de complete referentie op te geven van uw machine (model,type, serienummer). Deze informatie staat op het typeplaatje op de machine.

Kära kund,

Du har just blivit ägare till en köksfläkt av märket **BRANDT** och det vill vi tacka dig för.

Våra forsknings- och utvecklingslag har tagit fram en ny generation av apparater vars kvalitet, estetiska design, funktion och tekniska utveckling gör dem till exceptionella produkter som visar vårt kunnande.

Din nya köksfläkt från **BRANDT** passar in i ditt kök på ett harmoniskt sätt och förenar utsugning med fullkomlig användarvänlighet. Vi vill ge dig en överlägsen produkt.

Du finner även i **BRANDT** produktutbud ett vidsträckt sortiment av integrerbara köksfläktar, som du kan passa ihop med din nya köksfläkt från **BRANDT**.

Besök vår webbplats www.brandt.com där du hittar de senaste nyheterna och all nödvändig och kompletterande information.

BRANDT

I syfte att ständigt förbättra våra produkter reserverar vi oss rätten att göra alla tekniska, funktionella eller estetiska ändringar.



Viktigt : För att snabbare använda apparaten rätt är det viktigt att du läser installations- och användningsinstruktionerna noggrant innan du startar den.

www.brandt.com



Innehållsförteckning

SV - Monterings- och bruksanvisningar	61
Användning	61
Varningsföreskrifter	61
Installation	62
Elektrisk anslutning62
Montering62
Funktion	63
Underhåll	63
Rengöring63
Fettfilter63
Kolfilter (gäller endast filterversionen)63
Byte av Lampor64
Funktionsstörningar	64
Service efter försäljningen	64

Följ noga instruktionerna i denna manual. Tillverkaren fransäger sig allt ansvar för eventuella funktionsfel, skador eller bränder som uppstår på apparaten på grund av att instruktionerna i denna manual inte har respekterats. Fläkten har tillverkats för utsugning av matos och ånga som bildas vid matlagning och är endast ämnad för privat bruk.

OBS: Delar som är märkta med symbolen "(*)" är extra tillbehör som endast medlevereras med vissa modeller, eller icke medlevererade delar som skall införskaffas separat.

Användning

Fläkten har tillverkats för utsugning av matos och ånga som bildas vid matlagning och är endast ämnad för privat bruk.

Fläkten har tillverkats för att användas som utsugningsversion med utvändigt evakuering eller som filterversion med intern återcirkulation.



Utsugningsversion

Matoset leds ut ur lokalen med hjälp av ett avledningsrör som är fixerat på anslutningsflänsen.

Avledningsröret skall ha samma diameter som anslutningsflänsen (Ø 120 mm).

Varning! Avledningsröret medlevereras inte och skall införskaffas separat.

Röret skall, även när det är horisontellt draget, alltid luta lätt (cirka 10°) uppåt, så att luften lätt kan ledas ut ur lokalen.

I det fall fläkten är försedd med kolfilter skall dessa tas ur.

Rören och utloppsöppningarna i väggen med vilka fläkten skall anslutas bör ha samma diameter som luftutsläppet (anslutningsflänsen).

! Använd ett så kort rör som möjligt.

! Röret skall vara så rakt som möjligt (högsta tillåtna vinkel på böjarna 90°).

! Undvik stora skillnader i rörets tvärsnittsarea.

! Använd rör vars insida är så slät som möjligt.

! Röret skall vara tillverkat av i lag godkända material.

Varning! Om fläkten är utrustad med ett kolfilter, skall detta avlägsnas.



Filterversion

Den utsugna luften avfettas och befrias från odörer innan den leds ut i lokalen igen. När fläkten används med denna version är det nödvändigt att installera ett extra aktivt kolfiltersystem.



Varningsföreskrifter

Förvara denna manual tillsammans med apparaten. I det fall apparaten skall säljas eller överlätas till en tredje person, är det viktigt att även denna manual överlämnas.

Läs noga instruktionerna i denna manual innan apparaten installeras eller används, då den innehåller viktig information för er personliga säkerhet och för andra personer som kommer att installera eller använda denna apparat.

Apparaten har utformats för att installeras i ett kök och för att användas som en normal hushållsfläkt.

Fläkten får inte användas för kommersiellt eller industriellt bruk, eller för andra ändamål för vilka den inte är ämnad.

Modifiera inte eller försök inte modifiera apparatens egenskaper. Ändringar utgör en fara för er person.

Det är inte tillåtet att låta fläkten fungera ovanför en eldad spishäll (ved- koleddad).

I det fall köket värms upp av en apparat som är ansluten till en rökkanal (till exempel en kamin), skall fläkten installeras som filterversion. Använd inte fläkten utan fettfilter.

Använd inte rengöringsmaskiner med ånga eller tryckluft för att rengöra apparaten (av elektriska säkerhetsskäl).

Varning! Anslut inte apparaten till elnätet förrän installationen är helt slutförd.

Gör alltid fläkten strömlös innan någon typ av underhållsarbete eller rengöring inleds genom att dra ur kontakten eller slå av bostadens huvudströmbrytare.

Använd alltid skyddshandskar vid installation och underhåll.

Apparaten får inte användas av barn eller personer med reducerad rörelseförmåga eller mental kapacitet, eller personer som saknar erfarenhet och kännedom om apparaten, såtillvida inte användandet övervakas eller instruktioner ges av erfaren person som ansvarar för säkerheten.

Barn får inte lämnas utan uppsikt för att förhindra att de leker med apparaten.

Fläkten får aldrig användas utan att gallret är korrekt monterat!

Fläkten får ALDRIG användas som avställningsyta om inte detta är uttryckligen angivet.

Lokalen skall vara ordentligt ventilerad när köksfläkten används tillsammans med andra apparater vilka matas med gas och andra typer av bränsle.

Utblåsningsluften får inte ledas in i rökkanal som används för avledning av rökångor som kommer från apparater vilka matas med gas eller andra typer av bränsle.

Det är strängt förbjudet att flambära mat under fläkten.

Öppna lågor skadar filtren och kan orsaka brand och skall därför undvikas i alla lägen.

Frityrkokning skall ske under uppsikt för att undvika att överhettad olja fattar eld.

Vid användning tillsammans med spisar och matlagningsutrustning kan tillgängliga delar hettas upp avsevärt.

Vad beträffar de tekniska och säkerhetsåtgärder som skall vidtas för avledning av utblåsningsluften, skall de föreskrifter som utfärdats av lokala myndigheter noga efterlevas.

Rengör fläkten ofta, såväl utvändigt som invändigt, (MINST EN GÅNG I MÅNADEN, och respektera under alla händelser samtliga underhållsinstruktioner i denna manual).

Bristande rengöring av fläkten och filtren samt ett uteblivet byte av filtren medför brandfara.

Använd eller lämna aldrig fläkten utan korrekt imonterade lampor för att undvika risken för elektriska stötar.

Tillverkaren fransäger sig allt ansvar för eventuella problem eller bränder som orsakats av att instruktionerna i denna manual inte efterlevts.

Installation

Minsta tillåtna avstånd mellan kokkärlens stödyta på spishällen och köksfläktes underkant är 50cm om det är frågan om en elektrisk spis och 65cm om det är frågan om gasspis eller kombinerad gashäll.

Om spishällens instruktioner anger ett större avstånd skall detta respekteras.



Elektrisk anslutning

Nätspänningen skall motsvara spänningen som anges på märkplåten som sitter inne i fläkten. Om fläkten är utrustad med stickkontakt skall denna anslutas till ett uttag som är lättillgängligt även efter installationen och som uppfyller gällande föreskrifter. I det fall fläkten saknar stickkontakt (*direktanslutning till nätet*), eller om uttaget är placerat på en svåråtkomlig plats skall en godkänd tvåpolig strömbrytare installeras som garanterar en fullkomlig frånkoppling från nätet i samband med överspänningsklass III, i enlighet med installationsbestämmelserna.

Varning! kontrollera innan fläktens krets ansluts med nätspänningen att den fungerar korrekt och är korrekt monterad.

Fläkten är försedd med en speciell elkabel, kontakta därför vårt tekniska servicekontor i det kabeln skadats.

Montering

Innan installationen påbörjas:

- Kontrollera att den införskaffade produktens dimensioner är lämpliga för installationsplatsen.
- Ta ur det/de aktiva kolfiltret/n om sådana är medlevererade (se även den här för gällande paragrafen). Denna /dessa monteras tillbaka endast om fläkten skall användas som filterversion.
- Kontrollera att inget bifogat material (till exempel påsar med skruvar, garantihandlingar etc.) har placerats inne i fläkten (av transportskål), avlägsna eventuellt och spar.
- Om det är möjligt skall möbler under och intill fläktens installationsområde kopplas ur och avlägsnas i syftet att öka åtkomligheten till taket/väggen där fläkten skall installeras. I annat fall skall möbler och delar i området intill installationsplatsen så långt det är möjligt skyddas. Välj en plan yta och täck den med ett skyddande överdrag där fläkten och medlevererade delar läggs upp.
- Kontrollera också att ett elektriskt uttag finns i närheten av fläktens installationsplats (på tillgänglig plats även när fläkten är monterad) och att det går att ansluta fläkten till en anordning som leder ut röken utomhus (gäller endast Utsugningsversionen).
- Utför alla nödvändiga väggarbeten (t.ex.: installationen av ett eluttag och/eller en öppning för avledningsrörets passage).

Fläkten är utrustad med fixeringspluggar som passar de flesta typer av väggar/tak. Det är under alla händelser nödvändigt att rådfråga en kvalificerad fackman för att förvissa sig om att materialen är lämpade för den aktuella typen av vägg/tak. Väggen/taket skall vara tillräckligt hållfast för att bära upp fläktens vikt.

Fläkten kan installeras antingen i köksskåpets bakvägg eller i sidoväggarna

Förberedelse av installationen

1. Anslut en elkabel till fläkten.
2. Ta ur fettfiltret/n.
3. Ta ur kolfiltren om sådana är installerade (2 st installerade på utsugningsmotorns sidor)

Fortsätt därefter med det önskade installationsalternativet (se avsnittet "**Installation i köksskåpets bakvägg**" eller "**Installation i köksskåpets sidoväggar**")

Installation i köksskåpets bakvägg

4. Applicera bormallen på köksskåpets bakvägg och borra hålen för skruvarna, evakueringsöppning och elkabeln.

OBS: Upprepa håltagningen för avledningsröret och elkabeln i taket eller på väggen bakom köksskåpet beroende på behov.

5. Installera fläkten med skruvarna.

Justera därefter lådans djup (se instruktionerna i avsnittet "**Justering av lådans djup**").

Installation i köksskåpets sidoväggar

6. Installera upphängningsskenorna i köksskåpets sidoväggar med hjälp av skruvarna.

OBS: Applicera skenorna så att de sitter i höjd med köksskåpets under- och överkant.

7. Installera sidobyglarna på fläkten med hjälp av skruvarna.

8. Sätt i fläkten genom att haka i de installerade byglarna på skenorna som sitter i köksskåpets sidoväggar.

9. Justera fläktens position så att den ligger korrekt an mot skåpet.

OBS: För att utföra detta ingrepp skall skruvarna som fixerar sidobyglarna (se installationspunkt 7) lossas en aning och dras åt igen när ingreppet är slutfört.

10. Blockera fläkten med skruvarna.

Justera därefter lådans djup (se instruktionerna i avsnittet "**Justering av lådans djup**").

Justering av lådans djup

11. Installera justeringsbyglarna och fixera dem med skruvarna (utan att dra åt dem helt).

Stäng lådan tills den står i önskad position och dra åt skruvarna som fixerar justeringsbyglarna helt, dessa fungerar därefter som "ändstopp" för den utdragbara lådan.

Komplettera därefter installationen (se instruktionerna i avsnittet "**Komplettering av installationen**").

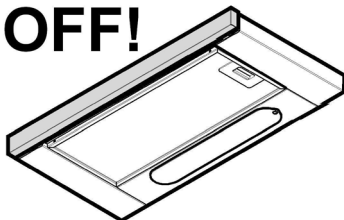
Komplettering av installationen

12. Installera ett tillräckligt långt avledningsrör mellan fläkten och skåpets ovasida (filterversionen) eller evakueringsöppningen (utsugningsversionen). (Anslut därefter elkabeln med elnätet).
13. Installera kolfiltren i det fall fläkten skall användas som filterversion, i motsatt fall skall sådana inte användas.
14. Sätt tillbaka fettfiltret/n.

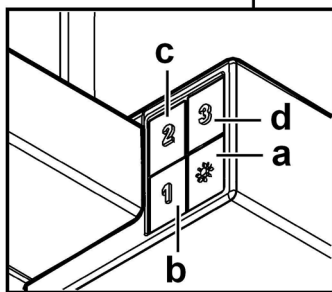
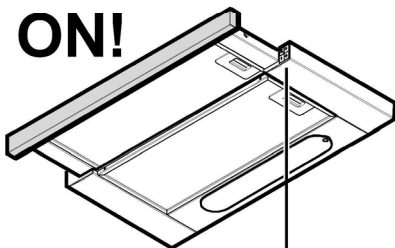
Funktion

Fläkten är utrustad med en manöverpanel med en hastighetskontroll och en strömbrytare för spishällens belysning.

OFF!



ON!



- a. ON/OFF-Strömbrytare för belysning.
- b. Strömbrytare för OFF/Hastighet 1
- c. Val av hastighet 2
- d. Val av hastighet 3

Använd en högre hastighet om matoset är mycket koncentrerat. Vi rekommenderar att starta luftevakueringen 5 minuter innan matlagningen inleds och låta den fungera i cirka 15 minuter efter avslutad matlagning.

Underhåll

Varning! Gör alltid fläkten strömlös innan någon typ av underhållsarbete eller rengöring inleds genom att slå ifrån bostadens huvudströmbrytare.

Rengöring

Fläkten skall rengöras ofta, såväl invändigt som utvändigt (åtminstone med samma underhållsintervall som för fettfiltren). Använd en trasa fuktad med neutrala rengöringsmedel vid rengöring.

Undvik produkter som innehåller slipmedel.

ANVÄND INTE ALKOHOL!

Varning: Observera att en bristande rengöring av apparaten och icke utförda filterbyten kan medföra brandrisk. Följ därför ovanstående instruktioner noga.

Tillverkaren fransäger sig allt ansvar för eventuella motorskador, eldsvådor beroende på ett bristande underhåll eller att dessa instruktioner inte respekterats.

Observera att en bristande rengöring av apparaten och filtren kan medföra brandrisk. Följ därför ovanstående instruktioner noga.

Fettfilter

Fig. 2-14

Detta suger upp fettpartiklar som bildas i samband med matlagningen.

Filtret skall rengöras en gång i månaden, med ett mildt rengöringsmedel, för hand eller i diskmaskin, med låg temperatur och kort program.

Vi tvätt i diskmaskin kan fettfiltret av metall missfärgas utan att detta på något sätt påverkar filtrets uppsugningsförmåga.

När filtret skall monteras ur drar man i handtaget som lossas med hjälp av en fjäder.

Kolfilter (gäller endast filterversionen)

Fig. 3-13

Kolfiltret fångar upp obehagliga odörer som uppstår i samband med matlagningen.

Kolfiltret mätas efter en mer eller mindre lång tidsperiod beroende på i vilken utsträckning fläkten används, på typen av matlagning och hur regelbundet fettfiltren rengörs. Det är under alla händelser nödvändigt att ersätta kolfilterpatronen minst var 4 månad.

Filtret kan INTE rengöras eller återanvändas.

Avlägsna fettfiltret.

Applicera det laterala kolfiltret och haka fast det på fläkten.

Sätt tillbaka fettfiltret.

RENGÖRING OCH UNDERHÅLL AV APPARATEN

Vi rekommenderar er att använda **Clearit** rengöringsprodukter för att underhålla apparaten.



**Yrkesmännens erfarenhet till
privatpersonernas tjänst**

Clearit erbjuder professionella produkter och lösningar för att utföra ett dagligt underhåll av köksapparater och kök. Hos er återförsäljare finner ni dessa produkter samt hela linjen med tillbehör och förbrukningsvaror.

Byte av Lampor

Koppla ur apparaten från elnätet.

Varning! Kontrollera att lamporna har svalnat innan ni vidrör dem.

Byt ut den trasiga lampan med en lampa av samma typ enligt anvisningarna på märkplåten eller intill fläktens lampa.

Dra ut den utdragbara lådan helt.

Ta av gallret.

Byt den trasiga lampan.

Använd enbart halogena kronljuslampor Ø35mm E14 28W.


Montera tillbaka gallret.

I det fall belysningen inte fungerar, kontrollera att lamporna är korrekt iskruvade i sitt säte innan ni kontaktar det tekniska servicekontoret.

Denna produkt är märkt enligt EG-direktiv 2002/96/EEC beträffande elektriskt och elektroniskt avfall (Waste Electrical and Electronic Equipment, WEEE).

Genom att säkerställa en korrekt kassering av denna produkt bidrar du till att förhindra potentiella, negativa konsekvenser för vår miljö och vår hälsa, som annars kan bli följderna om produkten inte hanteras på rätt sätt.



Symbolen  på produkten, eller i medföljande dokumentation, indikerar att denna produkt inte får behandlas som vanligt hushållsavfall. Den skall i stället lämnas in på en lämplig uppsamlingsplats för återvinning av elektrisk och elektronisk utrustning. Produkten måste kasseras enligt lokala miljöbestämmelser för avfallshantering.

För mer information om hantering, återvinning och återanvändning av denna produkt, var god kontakta de lokala myndigheterna, ortens sophanteringstjänst eller butiken där produkten inhandlades.

Apparat utformad, testad och tillverkad i enlighet med:

• Säkerhet: EN/IEC 60335-1; EN/IEC 60335-2-31, EN/IEC 62233.

• Prestanda: EN/IEC 61591; ISO 5167-1; ISO 5167-3; ISO 5168; EN/IEC 60704-1; EN/IEC 60704-2-13; ISO 3741; EN 50564; IEC 62301.

• EMC: EN 55014-1; CISPR 14-1; EN 55014-2; CISPR 14-2; EN/IEC 61000-3-2; EN/IEC 61000-3-3. Råd för en korrekt användning för att minska miljöpåverkan: Sätt PÅ fläkten på

minsta farten när du börjar att laga mat och låt den vara på i några minuter efter att du är färdig. Öka farten bara om det skulle uppstå mycket rök och ånga och använd ökad fart bara i extrema fall. Byt ut kolfiltret(en) vid behov för att bevara en god lukt och effektivitet. Rengör fettfiltret vid behov för att bevara fettfiltrets effektivitet. Använd den maximala diametern på ventilationssystemet som indikeras i denna manualen för att förbättra effektiviteten och minimera oljudet.

Funktionsstörningar

FEL	LÖSNINGAR
Fläkten fungerar inte...	Kontrollera att: <ul style="list-style-type: none">fläkten är strömförsedd.en hastighet är vald.
Fläkten fungerar otillfredsställande ...	Kontrollera att : <ul style="list-style-type: none">den valda motorhastigheten är tillräcklig för den befintliga mängden rök och ångor.Köket är tillräckligt ventilerat för att tillåta ett luftintag.Avledningsrörsystemet på fläkten orsakar effektivitetsförsämring. Kontakta en auktoriserad tekniker.Kolfiltret inte är igengrott (fläktversion med recirkulation).
Fläkten stängdes av under den normala funktionen.	Kontrollera att: <ul style="list-style-type: none">inga strömbortfall förekommer.att inte det enpoliga avstängningsskyddet aktiverats.

Service efter försäljningen

• INGREPP

Eventuella tekniska serviceingrepp på apparaten skall utföras av en kvalificerad tekniker med auktorisation från generalagenten för apparaten. Ange alltid apparatens identifikationsdata i samband med beställning av service (modell, typ, serienummer).

Dessa uppgifter finns på märkplåten (se figuren under).

Estimado(a) Cliente,

Acabou de adquirir um exaustor **BRANDT** e gostaríamos de lhe agradecer desde já a sua preferência.

As nossas equipas de investigação conceberam uma nova geração de aparelhos a pensar em si, que pela sua qualidade, estética, funções e evoluções tecnológicas se tornam produtos excepcionais, reveladores do nosso saber-fazer.

O seu novo exaustor **BRANDT** integra-se harmoniosamente na sua cozinha e alia perfeitamente os mais altos desempenhos de aspiração com a facilidade de utilização. Foi nosso desejo oferecer-lhe um produto de excelência.

Na gama de electrodomésticos **BRANDT** encontrará igualmente uma vasta selecção de artigos de encastrar, tais como exaustores, que poderá combinar com o seu novo exaustor **BRANDT**.

Para mais informações de carácter útil e complementar ou para tomar conhecimento das nossas mais recentes inovações, consulte o nosso site www.brandt.com.

BRANDT

Com a preocupação de melhorar constantemente os nossos produtos, reservamo-nos o direito de modificar as respectivas características técnicas, funcionais ou estéticas por motivos ligados à sua evolução.



Importante: Antes de pôr o aparelho a funcionar, leia este guia de instalação e de utilização com atenção para se familiarizar mais rapidamente com o seu funcionamento.

www.brandt.com



Índice

PT - Instruções para montagem e utilização	67
Uso	67
Advertências	67
Instalação	68
Conexão elétrica	68
Montagem	68
Funcionamento	69
Manutenção	70
Limpeza	70
Filtro antigordura	70
Filtro de carvão activo (só para a versão filtrante)	70
Substituição das lâmpadas	70
Anomalias de funcionamento	71
Serviço PÓS-VENDA	71

Siga especificamente as instruções indicadas neste manual. Declina-se qualquer responsabilidade por eventuais inconvenientes, danos ou incêndios provocados ao aparelho, derivantes da inobservância das instruções indicadas neste manual. A coifa foi concebida para a aspiração de fumos e vapores de cozimento e se destina exclusivamente para uso doméstico.

Nota: As peças que apresentam o símbolo “(*)” são acessórios opcionais fornecidos somente em alguns modelos ou são peças que não acompanham o produto, mas que precisam ser adquiridas.

Uso

A coifa foi concebida para a aspiração de fumos e vapores de cozimento e se destina exclusivamente para uso doméstico. A coifa é fabricada para ser utilizada na versão aspirante, com exaustão externa do ar, ou filtrante, com recirculação interna.



Versão aspirante

Os vapores são evacuados para o exterior por meio de um tubo de descarga fixado à flange de conexão que se encontra sobre o exaustor.

O diâmetro do tubo de descarga deve ser equivalente ao diâmetro do anel de conexão (Ø 120 mm).

Na parte horizontal o tubo deve ter uma leve inclinação para cima (cerca de 10°) de modo a poder transportar o ar para fora mais facilmente.

Se o exaustor for dotada de filtros de carvão ativo, estes deverão ser tirados.

Conectar a coifa aos tubos e orifícios de descarga de parede com diâmetro equivalente à saída de ar (flange de união).

! Utilizar um tubo condutor com o comprimento não inferior ao indicado.

! Utilizar um tubo condutor com o menor número possível de curvas (ângulo máximo da curva: 90°C 90°).

! Evitar alterações drásticas da seção do tubo (diâmetro).

! Usar um tubo condutor com o interior mais liso possível.

! O material do tubo condutor deve ser aprovado e estar em conformidade com a lei.

Aviso! Se o exaustor já estiver equipado com um filtro de carvão ativo, terá de ser retirado.



Versão filtrante

Deve ser utilizado um filtro de carvão ativo, disponível junto ao seu revendedor. O ar aspirado será desengordurado e desodorizado antes de ser reintroduzido no ambiente através da grelha superior.



Advertências

Conservar este manual de uso com o aparelho. Se o aparelho vier a ser vendido ou cedido a terceiros, certificar-se que também este manual seja entregue.

Ler cuidadosamente este manual antes de instalar o aparelho, pois este contém importantes informações para a sua segurança e de quem instalará ou utilizará este aparelho. Este aparelho foi concebido para ser instalado em uma cozinha e para um uso doméstico normal.

Não utilizá-lo para fins comerciais ou industriais ou para outros escopos para os quais não foi concebido.

Não modificar ou tentar modificar as características deste aparelho. Isto representará um perigo.

O funcionamento sobre um plano de cozimento a combustível (lenha, carvão) não é autorizado.

No caso de uma cozinha aquecida por um aparelho conectado a uma chaminé (por exemplo uma estufa), é necessário instalar a coifa na versão filtrante. Não utilizar a coifa sem filtros gorduras.

Não utilizar aparelhos para a limpeza a vapor ou com alta pressão para limpar a coifa (por motivos de segurança elétrica).

Atenção! Não conectar o aparelho à rede elétrica enquanto a instalação não tiver sido totalmente completada.

Antes de qualquer limpeza ou manutenção, desligar a coifa da rede elétrica tirando o plugue da tomada ou desligando o interruptor geral da alimentação elétrica.

Para todas as operações de instalação e manutenção, utilize luvas adequadas para este tipo de atividade.

O aparelho não é destinado para uso de crianças ou pessoas com alguma incapacidade física, motoras, ou mentais reduzidas, e também à às pessoas sem experiência ou sem conhecimentos suficientes. Devem ser de ser auxiliadas por alguém que tenha com conhecimento e capacidade competência para utilizar o aparelho.

As crianças devem ser controladas de maneira que não brinquem com o aparelho.

Nunca utilizar a coifa sem a grelha esteja corretamente montada!

A coifa NUNCA deve ser utilizada como plano de apoio.

Quando a coifa é utilizada ao mesmo tempo com outros aparelhos a combustão de gás ou outros combustíveis o local deve dispor de suficiente ventilação.

O ar aspirado não deve ser transportado por meio de ductos usados para a descarga dos fumos produzidos por aparelhos a combustão de gás ou de outros combustíveis.

É severamente proibido cozinhar alimentos diretamente na chama sob a coifa.

O emprego de chama livre é danoso para os filtros e pode dar lugar a incêndios, portanto, deve ser absolutamente evitado.

A fritura deve ser feita sob controle de modo a evitar que o óleo superaquecido se incendeie.

As partes externas podem aquecer-se notavelmente quando forem usadas com os aparelhos de cocção.

No que diz respeito às medidas técnicas e de segurança a serem adoptadas para a descarga dos fumos, ater-se estritamente a quanto previsto pelos regulamentos das autoridades competentes locais.

A coifa deve ser limpa frequentemente tanto interna quanto externamente (AO MENOS UMA VEZ POR MÊS, respeitando as instruções de manutenção indicadas neste manual).

O não atendimento às normas de limpeza da coifa e de substituição e limpeza dos filtros pode provocar riscos de incêndio.

A coifa não de ser utilizada sem lâmpadas ou com sua montagem incorreta, pois isto pode provocar risco de choque elétrico.

Não nos responsabilizamos por eventuais inconvenientes, danos ou incêndios provocados ao aparelho, caso as instruções indicadas neste manual não sejam seguidas corretamente.

Instalação

A distância mínima entre a superfície de suporte dos recipientes sobre o fogão e a parte mais baixa da coifa não deve ser inferior a 50cm no caso de fogões elétricos e 65cm no caso de fogões a gás ou combinados.

Se as instruções de instalação do fogão a gás especificarem uma distância maior, deve-se levar em conta esta indicação.



Conexão elétrica

A voltagem da rede elétrica deve corresponder à voltagem indicada na etiqueta das características situada no interior da coifa. Se dotada de ficha, conectar a coifa a uma tomada em conformidade com as normas vigentes posta em zona acessível, mesmo depois da instalação. Se não dotada de ficha (conexão direta à rede) ou a tomada não se encontra em zona acessível, mesmo depois da instalação, aplicar um interruptor bipolar em conformidade com a norma que assegure a desconexão completa da rede nas condições da categoria de sobretensão III, conformemente às regras de instalação.

Atenção! Antes de conectar novamente o circuito da coifa com a alimentação elétrica, verificar seu funcionamento, atentar sempre para que o cabo de rede esteja montado corretamente.

O exaustor está equipado com um cabo de alimentação especial; no caso do cabo ficar danificado, efectuar um pedido ao serviço de assistência técnica.

Montagem

Antes de iniciar a instalação:

- Verificar que o produto adquirido tenha dimensões adequadas para a área escolhida de instalação.
- Tirar o/s filtro/s de carvão ativado (*) se fornecidos (ver também o parágrafo relativo). Este/s deve/m ser remontado/s somente caso se deseje utilizar a coifa na versão filtrante.
- Verificar que dentro da coifa não haja (por motivos de transporte) materiais extras (por exemplo envelopes com parafusos (*), garantias (*) etc.), eventualmente tirar e conservar.
- Se possível desconectar e deslocar a instalação solta ou fazer correr o vidro abrindo-o de modo a acessar mais facilmente a parede na parte traseira. Caso contrário, colocar uma cobertura espessa e protetiva sobre a bancada e o plano de cozimento para protegê-los contra danos ou entulho. Selecionar uma superfície plana para montar a unidade. Cobrir tal superfície com uma cobertura de proteção e colocar em seu interior todas as partes da coifa e as ferramentas.
- Além disso, verificar que nas proximidades da área de instalação da coifa (em área acessível também com a coifa montada) uma tomada elétrica se encontre a disposição e seja possível conectar-se a um dispositivo de descarga fumos para o externo (somente Versão aspirante).
- Executar todos os trabalhos de alvenaria necessários (por ex: instalação de uma tomada elétrica e/ou tubo para a passagem do tubo de descarga).

A coifa é dotada de buchas de fixação adequadas à maior parte das paredes/tetos. No entanto é necessário que um técnico qualificado faça sua instalação. A parede/teto deve ser suficientemente robusta para suportar o peso da coifa.

O exaustor pode ser instalado na parte inferior ou dos lados do armário

Preparação para instalação

1. Instalar o cabo de alimentação no aparelho.
2. Remover o/os filtro/s de gordura/s.
3. Remover, caso esteja instalado, os filtros de carvão (2, instalados nas laterais do motor de aspiração)

Continuar com a instalação preferencial (ver o parágrafo "**Instalação no fundo do armário**") ou "**Instalação do lado do armário**")

Instalação no fundo armário

- Aplicar o molde na parte inferior do armário e fazer os furos para a passagem dos parafusos, o furo de drenagem e do cabo elétrico.

Nota: Repetir os orifícios para o tubo de drenagem e para o cabo elétrico no teto ou na parte de trás do armário de acordo com a necessidade.

- Instalar o exaustor com os parafusos.
Prosseguir com o ajustamento da profundidade da gaveta (ver instruções no parágrafo "Ajustando a profundidade da gaveta").

Instalação nas laterais do armário

- Instalar os trilhos nas laterais do armário com os parafusos de fixação.

Nota: Conecte os trilhos para que estejam alinhadas com o bordo inferior e posterior do armário.

- Instalar os suportes laterais ao exaustor, com os parafusos.

- Deslizar o exaustor utilizando os suportes recém-instalados sobre os carris fixados aos lados do armário.

- Ajustar a compensação do exaustor de modo que seja perfeitamente aderente ao armário.

Nota: Para fazer esta operação, afrouxar os parafusos que fixam os suportes laterais (ver seqüência de instalação 7) e apertá-los quando terminar.

- Fixe a capa com os parafusos.

Prosseguir com o ajustamento da profundidade da gaveta (ver instruções no parágrafo "Ajustando a profundidade da gaveta").

Ajustando a profundidade da gaveta

- Instalar os suportes de ajuste e fixar com os parafusos (não apertar).

Empurrar a gaveta até a posição desejada e apertar completamente os parafusos que fixam os suportes de ajuste que funcionarão de "batente de paragem" da gaveta extraível.

Proceda com a finalização da instalação (ver instruções em "Instalação Finalizando").

Finalizando a Instalação

- Instalar um tubo de escape suficientemente longo para chegar ao top do armário (versão filtrante) ou fora (versão aspirante).

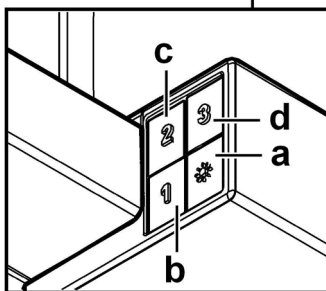
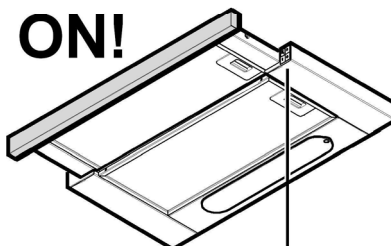
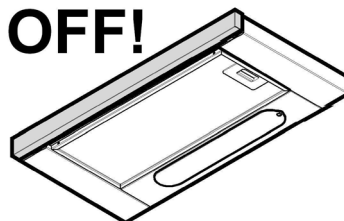
(Fazer também a ligação do cabo na rede elétrica doméstica).

- instalar os filtros de carvão, se você decidir usar o exaustor na versão filtrante, caso contrário eles não deverão ser utilizados.

- Reinstalar o/s filtro/s de gordura.

Funcionamento

O exaustor é dotado de um painel de comandos com um controle de velocidade de aspiração e um controle para acender a luz de iluminação do plano de cozedura.



- Interruptor luz ON/OFF.
- Interruptor OFF/velocidade 1
- Seleção velocidade 2
- Seleção velocidade 3

Usar a potência de aspiração no caso de uma maior concentração de vapor de cozimento. Aconselhamos ligar a aspiração 5 minutos antes de iniciar a cozinhar e de deixá-la em funcionamento por aproximadamente 15 minutos após o término do cozimento.

Manutenção

Atenção! Antes de qualquer operação de limpeza ou manutenção, desconectar a coifa da rede elétrica tirando o pluge da tomada ou desligando o interruptor geral da alimentação elétrica.

Limpeza

O exaustor deve ser limpo frequentemente, interna e externamente (pelo menos com a mesma frequência com a qual se efectua a manutenção dos filtros antigorduras).

Para a limpeza use um pano umedecido com detergentes líquidos neutros. Evite o uso de produtos contendo abrasivos.

NÃO UTILIZE ÁLCOOL!

Atenção: O não cumprimento das instruções fornecidas para a limpeza do aparelho e para a limpeza ou substituição do filtro pode provocar riscos de incêndio.

O fabricante não se responsabiliza por danos causados ao motor ou decorrentes de incêndio, provocados por uma manutenção inadequada ou pelo não cumprimento das indicações de segurança citadas neste manual.

Filtro antigordura

Fig. 2-14

Capta as partículas de gordura derivantes do cozimento.

O Filtro de gordura deve ser limpo uma vez por mês com detergentes não agressivos. O filtro pode ser lavado manualmente ou em máquina de lavar louça a baixas temperaturas e com ciclo breve.

O filtro metálico para a gordura pode perde cor com as lavagens na máquina da louça, mas suas características de filtração não se alteram.

Para desmontar o filtro anti gordura puxe o puxador de libertação com mola.

Filtro de carvão activo (só para a versão filtrante)

Fig. 3-13

Retém os odores desagradáveis produzidos durante a preparação de alimentos.

A saturação do filtro de **carvão activado** se verifica após um uso mais ou menos prolongado em função do tipo de cozinha e da regularidade da limpeza do filtro de gorduras. Em todo caso, é necessário substituir o cartucho no máximo cada 4 meses.

NÃO pode ser lavado ou regenerado.

Tire os filtros anti-gordura.

Aplique um filtro a carvão por lado e encaixe no exaustor.

Coloque novamente os filtros anti-gordura.

LIMPEZA E MANUTENÇÃO DO APARELHO

Para preservar o seu aparelho, recomendamos a utilização de produtos de limpeza **Clearit**.



A mestria dos profissionais ao serviço dos particulares.

A **Clearit** propõe-lhe produtos profissionais e soluções adequadas para a limpeza diária dos seus electrodomésticos e da sua cozinha.

Encontre no seu revendedor habitual os diversos produtos desta marca bem como uma vasta gama de acessórios e consumíveis.

Substituição das lâmpadas

Desligar o aparelho da rede elétrica;

Atenção! Antes de tocar as lâmpadas, certificar-se que estejam frias.

Substituir a lâmpada queimada com outra do mesmo tipo, conforme especificado na etiqueta de características ou perto da própria lâmpada no exaustor.

Extrair completamente a gaveta

Remover a grelha.

Substituir a lâmpada danificada.

Usar somente lâmpadas de halogéneo 28W Ø35mm vela E14.


Remontar a grelha.

Se a iluminação não funcionar, verifique se as lâmpadas foram instaladas corretamente no seu devido lugar antes de chamar a assistência técnica.

Este aparelho está classificado de acordo com a Diretiva Europeia 2002/96/EC sobre Resíduos de equipamento eléctrico e electrónico (REEE).

Ao garantir a eliminação adequada deste produto, estará a ajudar a evitar potenciais consequências negativas para o ambiente e para a saúde pública, que poderiam derivar de um manuseamento de desperdícios inadequado deste produto.



O símbolo  no produto, ou nos documentos que acompanham o produto, indica que este aparelho não pode receber um tratamento semelhante ao de um desperdício doméstico.

Pelo contrário, deverá ser depositado no respectivo centro de recolha para a reciclagem de equipamento eléctrico e electrónico.

A eliminação deverá ser efectuada em conformidade com as normas ambientais locais para a eliminação de desperdícios.

Para obter informações mais detalhadas sobre o tratamento, a recuperação e a reciclagem deste produto, contate o Departamento na sua localidade, o seu serviço de eliminação de desperdícios domésticos ou a loja onde adquiriu o produto.

Aparelho projetado, testado e fabricado de acordo com:

- Segurança: EN/IEC 60335-1; EN/IEC 60335-2-31, EN/IEC 62233.

- Desempenho: EN/IEC 61591; ISO 5167-1; ISO 5167-3; ISO 5168; EN/IEC 60704-1; EN/IEC 60704-2-13; ISO 3741; EN 50564; IEC 62301.

- EMC: EN 55014-1; CISPR 14-1; EN 55014-2; CISPR 14-2; EN/IEC 61000-3-2; EN/IEC 61000-3-3. Sugestões para uma utilização correta, de modo a reduzir o impacto ambiental: LIGUE a coifa na velocidade mínima quando começar a cozinhar e mantenha-a em função por mais alguns minutos após ter terminado. Aumente a velocidade somente em caso de muita fumaça ou vapor e use as velocidades altas somente em situações extremas. Substitua o(s) filtro(s) a carvão quando necessário, para manter uma boa eficiência na redução dos odores. Limpe o(s) filtro(s) para gordura quando necessário para manter uma boa eficiência do filtro para gordura. Use o diâmetro máximo do sistema de condutas indicado neste manual para otimizar a eficiência e minimizar o ruído.

Anomalias de funcionamento

SINTOMAS	SOLUÇÕES
O exaustor não funciona...	Verificar se: <ul style="list-style-type: none"> • não há nenhum corte de electricidade. • foi realmente seleccionada uma velocidade.
O rendimento do exaustor é insuficiente...	Verificar se: <ul style="list-style-type: none"> • a velocidade seleccionada do motor é suficiente para a quantidade de fumo e de vapor libertada. • a ventilação da cozinha é suficiente para permitir a tomada de ar. • Sistema de tubos causa uma perda da eficiência do exaustor. Contacte um técnico qualificado. • o filtro de carvão não está gasto (exaustor na versão de reciclagem)
O exaustor parou durante o seu funcionamento.	Verificar se: <ul style="list-style-type: none"> • não há um corte de electricidade. • o dispositivo de corte ominoplax não se activou.

Serviço PÓS-VENDA

Qualquer intervenção no seu aparelho deve ser realizada:

- quer pelo seu revendedor,
- quer por outro profissional qualificado autorizado pela marca.

Ao chamá-los, indique a referência completa do seu aparelho (modelo, tipo e número de série). Estas informações figuram na placa de identificação fixada no aparelho.

Estimado cliente, estimada cliente,

Acaba de comprar una campana extractora **BRANDT** y queremos darle las gracias por ello.

Nuestros equipos de investigación han diseñado para usted esta nueva generación de aparatos que, por su calidad, su estética, sus funciones y su desarrollo tecnológico, constituyen productos excepcionales, exponentes de nuestro saber.

Su nueva campana extractora **BRANDT** se integrará con armonía en su cocina y combinará los resultados de aspiración y la facilidad de uso. Hemos querido ofrecerle un producto óptimo.

También encontrará en la gama de productos **BRANDT**, una amplia selección de campanas extractoras, que podrá coordinar con su nueva campana extractora **BRANDT**.

Le invitamos a visitarnos en nuestra página web www.brandt.com donde encontrará las últimas innovaciones y otras informaciones útiles y adicionales.

BRANDT

Con el objetivo de mejorar constantemente nuestros productos, nos reservamos el derecho de efectuar modificaciones en sus características técnicas, funcionales o estéticas vinculadas con los avances técnicos.



Importante: Antes de poner en marcha su aparato, lea atentamente este manual de instalación y utilización para familiarizarse lo más rápidamente posible con su funcionamiento.

www.brandt.com



Contenido

ES - Montaje y modo de empleo	74
Utilización	74
Advertencias	74
Instalación	75
Conexión eléctrica.....	75
Montaje.....	75
Funcionamiento	76
Mantenimiento	77
Limpieza	77
Filtro antigrasa.....	77
Filtro al carbón activo (solamente para la versión filtrante).....	77
Sustitución de la lámpara	77
Anomalías de funcionamiento	78
Servicio técnico	78

Atégase estrictamente a las instrucciones del presente manual. Se declina cada responsabilidad por eventuales inconvenientes, daños o incendios provocados al aparato originados por la inobservancia de las instrucciones colocadas en este manual. La campana extractora ha sido ideada para la aspiración de humos y vapores producidos durante la cocción y para el uso doméstico.

NOTA: Los particulares señalados con el símbolo “(*)” son accesorios opcionales previstos solos en algunos modelos o no previstos, que deben comprar aparte.

Utilización

La campana extractora ha sido ideada para la aspiración de humos y vapores producidos durante la cocción y para el uso doméstico.

La campana está diseñada para ser utilizada tanto en la forma de extracción como para la forma filtrante de interior.



Versión aspirante

El vapor viene evacuado hacia el externo a través de un tubo de escape introducido en el laro de sujeción que se encuentra arriba de la campana.

El diámetro del tubo de escape debe ser igual al diámetro del aro de sujeción (\varnothing 120 mm).

En la parte horizontal, el tubo debe tener una ligera inclinación hacia el alto

Conectar la campana en los tubos y en los orificios de escape de pared con diámetro equivalente a la salida del aire (brida de empalme).

- ! Utilice un conducto cuya longitud sea la mínima indispensable.
- ! Utilice un conducto con el menor número posible de curvas (ángulo máximo de la curva: 90°).
- ! Evite los cambios drásticos en la sección del conducto
- ! Utilice un conducto cuyo interior sea lo más liso posible.
- ! El material del conducto debe estar aprobado de conformidad con las normativas.

¡Cuidado! Si la campana está provista de filtro de carbón, hay que sacarlo.



Versión filtrante

Se debe utilizar un filtro de carbón activo, disponible del vuestro proveedor. El aire aspirado viene reciclado antes de expulsarlo en el ambiente a través de la parrilla superior.



Advertencias

Guardar este manual de uso con su aparato. Si el aparato tiene que ser vendido o cedido a una tercera persona, asegúrese que esté incluido.

Leer cuidadosamente este manual antes de instalar o utilizar su aparato, en cuánto contiene importantes informaciones para su seguridad y de quién instalará o utilizará este aparato.

Este aparato ha sido ideado para ser instalado en una cocina y para un uso doméstico normal.

No utilizarlo para finalidades comerciales o industriales o para otras finalidades para el cual no ha sido ideado.

No cambie o intente cambiar las características de este aparato. Esto representará un peligro.

El funcionamiento sobre una placa de cocción a combustible (madera, carbón) no es autorizado.

En el caso de una cocina recalentada por un aparato conectado a una chimenea (por ejemplo una estufa), es necesario instalar la campana en versión filtrante. No utilizar la campana sin filtros antigrasa.

No utilizar aparatos para la limpieza a vapor o a alta presión para la limpieza de su aparato (por motivos de seguridad eléctrica).

Atención! No conectar el aparato a la red eléctrica hasta que la instalación fue completada.

Antes de cualquier operación de limpieza o mantenimiento, desenchufar la campana o el interruptor general de la casa.

Todas las operaciones de instalación y mantenimiento se deben realizar utilizando guantes de trabajo.

El aparato no está destinado para el uso por parte de los niños o personas con problemas físicos o mentales y sin experiencia y conocimientos a menos que no sea bajo la supervisión de profesionales, o por una persona responsable de su seguridad.

Los niños deben ser controlados para evitar que jueguen con el aparato.

Nunca utilizar la campana sin la parrilla correctamente montada!

La campana no debe ser nunca utilizada como plano de apoyo solo si es expresamente indicado.

El ambiente debe poseer suficiente ventilación, cuando la campana de cocina es utilizada conjuntamente con otros aparatos a gas u otros combustibles.

El aire aspirado no debe ser mezclado en un conducto para descarga de humo producidos por aparatos a gas u otros combustibles.

Es prohibido cocinar alimentos con llama alta por debajo de la campana.

El uso de las llamas libres puede provocar daños a los filtros y dar lugar a incendios, por lo tanto evitar en cada caso.

Las frituras deben ser cocinadas bajo control para evitar que el aceite recalentado prenda fuego.

Las partes accesibles pueden calentarse cuando se usan junto a aparatos para la cocción.

En cuanto a las medidas técnicas y de seguridad adoptar para la descarga de humo atenerse estrictamente a las reglas de las autoridades locales.

La campana se debe limpiar siempre internamente y externamente (COMO MÍNIMO UNA VEZ AL MES, respetando las reglas indicadas en este manual)

No efectuar los consejos de limpieza de la campana y el cambio de los filtros puede provocar incendios.

No utilice o deje la campana sin las lámparas correctamente montadas, debido a riesgos de cortocircuito.

Se declina todo tipo de responsabilidades, daños o incendios provocados por no leer atentamente las instrucciones indicadas en este manual.

Instalación

La distancia mínima entre la superficie de cocción y la parte más baja de la campana no debe ser inferior a 50cm en el caso de cocinas eléctricas y de 65cm en el caso de cocinas a gas o mixtas.

Si las instrucciones para la instalación del dispositivo para cocinar con gas especifican una distancia mayor, hay que tenerlo en consideración.



Conexión eléctrica

La tensión de red debe corresponder con tensión indicada en la etiqueta colocada en el interior de la campana. Si es suministrada con un enchufe, conectar la campana a un enchufe conforme a las normas en vigor y colocarlo en una zona accesible, aun después de la instalación. Si no es suministrada con enchufe (conexión directa a la red) o clavija y no es posible situarla en un lugar accesible, aun después de la instalación, colocar un interruptor bipolar de acuerdo con las normativas, para asegurarse la desconexión completa a la red en el caso de la categoría de alta tensión III, conforme con las reglas de instalación.

Atención! Antes de reconectar el circuito de la campana a la red y de verificar el correcto funcionamiento, controlar siempre que el cable de red fue montado correctamente.

La campana está provista de un cable de alimentación especial; si el cable se daña, solicite uno nuevo al Servicio de Asistencia Técnica.

Montaje

Antes de comenzar con la instalación:

- Asegurarse que el producto adquirido, sea de las dimensiones apropiadas para la zona de instalación escogida.
- Quitar el/los filtro/s al carbón activo (*) si es provisto (ver el párrafo relativo).
Este/tos va/van montado/s nuevamente si se desea utilizar la campana en versión filtrante.
- Verificar que en el interior de la campana no hayan (por motivos de transportes) materiales suministrados (como por ejemplo bolsas con tornillos (*), garantías (*) etc.), eventualmente quitarlos y conservarlos.
- Si es posible desconectar o quitar los muebles debajo y alrededor del área de instalación de la campana para tener una mejor accesibilidad a la / pared al/techo, donde

será instalada la campana. De todas maneras, proteger los muebles y todas las partes necesarias para la instalación. Escoger una superficie plana y cubrirla con una protección donde apoyar las piezas metálicas.

- Verificar además que en la zona cerca de la zona de instalación de la campana (con la campana montada) sea disponible un enchufe eléctrico y una descarga para el humo hacia el exterior (solo para la versión aspirante).
- Ejecutar todos los trabajos de mampostería necesarios (ej.: instalación de una toma de corriente y/o agujero para el pasaje del tubo de descarga).

La campana está dotada con tacos de fijación adecuados a la mayor parte de paredes/techos. De cualquier modo, conviene consultar a un técnico calificado para tener la certeza de que los materiales son adecuados a la pared / techo. La pared / el techo debe ser lo suficientemente fuerte para sostener el peso de la campana.

La campana se puede instalar en la parte inferior o en los lados del gabinete.

Preparación para la instalación

1. Instalar el cable de alimentación a la campana..
2. Retirar el/los filtro/s de grasa.
3. Remover, si están instalados, los filtros de carbón (2, instalados a los lados del motor de aspiración)

Proceder con el tipo de instalación que se prefiera (ver sección "**Instalación en la parte inferior del gabinete**" o "**Instalación en los lados del gabinete**")

Instalación en la parte inferior del gabinete

4. Poner la plantilla en la parte inferior del gabinete y hacer los agujeros para el paso de los tornillos, del orificio de drenaje y del cable de alimentación.

Nota: Repetir la perforación, orificio de escape y del cable de alimentación, también en el techo o en la parte posterior del gabinete, según sea necesario.

5. Instalar la campana con los tornillos.

Proceder con la regulación de la profundidad del cajón (vea las instrucciones en la sección "**Ajuste de la profundidad del cajón**").

Instalación en los lados del gabinete

6. Instalar los rieles de fijación en los laterales del gabinete con los tornillos.

Nota: Colocar los rieles de manera que queden al ras con el borde inferior y posterior del gabinete.

7. Instalar los soportes laterales de la campana con los tornillos.

8. Posicionar la campana a través de los soportes recién instalados sobre los rieles fijados a los lados del gabinete.

9. Ajustar la estructura de la campana de manera que quede totalmente unida al gabinete.

Nota: Para ejecutar esta operación aflojar los tornillos que fijan los soportes laterales (ver secuencia de instalación 7) y atornillarlos cuando se termine.

10. Sujetar la campana con los tornillos..

Proceder con el ajuste de la profundidad del cajón (ver

instrucciones en la sección "Ajuste de la profundidad del cajón").

Ajuste de la profundidad del cajón

11. Instalar los soportes de ajuste y asegurarlos con los tornillos (sin apretarlos completamente).
Cerrar el cajón hasta la posición deseada y apretar definitivamente los tornillos que fijan los soportes de ajuste que funcionarán como "fin de cierre" del cajón extraíble.

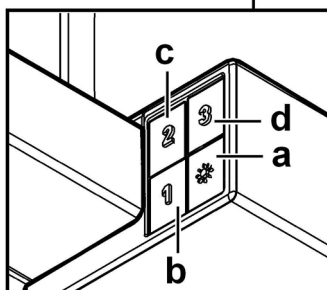
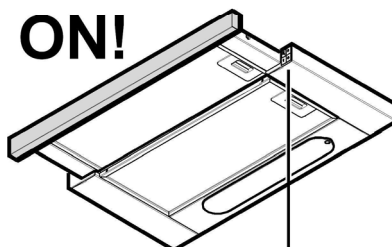
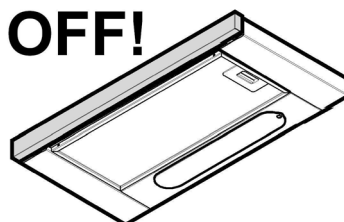
Proceder con la finalización de la instalación (ver instrucciones en la sección "Finalización de la instalación").

Finalización de la instalación

12. Instalar un tubo de escape lo suficientemente largo para llegar a la parte superior del gabinete (versión filtrante) o al exterior (versión aspirante).
(Realizar también la conexión del cable a la red doméstica de electricidad).
13. Instalar los filtros de carbón, si se decide utilizar la campana en versión filtrante, de lo contrario, no se deben utilizar.
14. Volver a instalar el/los filtro/s de grasa.

Funcionamiento

La campana está dotada de un panel de mandos con control de las velocidades de aspiración y control de encendido de la luz para la iluminación del plano de cocción.



- a. Interruptor luz ON/OFF.
- b. Interruptor OFF/ velocidad 1
- c. Selección velocidad 2
- d. Selección velocidad 3

Usar la potencia de aspiración mayor en caso de particular concentración de vapores de cocina. Aconsejamos de encender la aspiración 5 minutos antes de iniciar a cocinar y dejarla en función por otros 15 minutos aproximadamente.

Mantenimiento

¡Atención! Antes de cualquier operación de limpieza o mantenimiento, retire la campana de la red eléctrica desconectando el enchufe o desconectando el interruptor general de la casa.

Limpieza

La campana debe ser limpiada con frecuencia tanto externamente como internamente (con la misma frecuencia con la que se realiza el mantenimiento de los filtros de grasa). Para la limpieza, utilice un paño impregnado de detergente líquido neutro. No utilice productos que contengan abrasivos. **¡NO UTILICE ALCOHOL!**

ATENCIÓN: De no observarse las instrucciones dadas para limpiar el aparato y sustituir el filtro, puede producirse un incendio. El fabricante recomienda leerlas y respetarlas atentamente.

El fabricante no se hace responsable por los daños al motor o los incendios provocados en el aparato debido a intervenciones de mantenimiento incorrectas o al incumplimiento de las normas de seguridad proporcionadas.

Filtro antigrasa

Fig. 2-14

Retiene las partículas de grasa producidas cuando se cocina.

El **filtro antigrasa metálico** debe limpiarse una vez al mes con detergentes no agresivos, manualmente o bien en lavavajillas a bajas temperaturas y con ciclo breve.

Con el lavado en el lavavajilla el filtro antigrasa metálico puede desteñirse pero sus características de filtrado no cambian absolutamente.

Para desmontar el filtro antigrasa, tirar de la manija de desenganche de muelle.

Filtro al carbón activo (solamente para la versión filtrante)

Fig. 3-13

Retiene los olores desagradables producidos por el cocinado de alimentos.

La saturación del **carbón activado** ocurre después de un tiempo de uso prolongado, dependiendo del tipo de cocina y de la regularidad de limpieza del filtro de grasa. En cualquier caso es necesario sustituir el cartucho al menos cada 4 meses.

NO puede lavarse o reciclarse.

Quitar los filtros antigrasa

Aplice un filtro al carbón por lado y enganchelo en la campana extractora.

Ponga de nuevo los filtros antigrasa.

LIMPIEZA Y MANTENIMIENTO DEL APARATO

Para la conservación de su aparato, le recomendamos que utilice los productos de limpieza **Clearit**.



La pericia de los profesionales al servicio de los particulares

Clearit le propone productos profesionales y soluciones para el mantenimiento diario de aparatos electrodomésticos y cocinas.

Los encontrará a la venta en su distribuidor habitual, junto con una línea de productos accesorios y consumibles.

Sustitución de la lámpara

Desconecte el aparato de la red eléctrica.

Atención! Antes de tocar las lámparas asegúrese de que estén frías.

Sustituir la lámpara dañada con una del mismo tipo como se especifica en la etiqueta correspondiente o en la campana cerca de la lámpara misma.

Extraiga el cajón.

Quitar la rejilla

Sustituir la lámpara dañada

Utilizar sólo lámparas halógenas con forma a vela Ø35mm

E14 28W


Volver a montar la rejilla.

Si la iluminación no funciona, antes de llamar al servicio de asistencia técnica, controlar que las lámparas estén bien montadas en su sede.

Este aparato lleva el marcado CE en conformidad con la Directiva 2002/96/EC del Parlamento Europeo y del Consejo sobre residuos de aparatos eléctricos y electrónicos (RAEE).

La correcta eliminación de este producto evita consecuencias negativas para el medioambiente y la salud.



El símbolo  en el producto o en los documentos que se incluyen con el producto, indica que no se puede tratar como residuo doméstico. Es necesario entregarlo en un punto de recogida para reciclar aparatos eléctricos y electrónicos.

Deséchelo con arreglo a las normas medioambientales para eliminación de residuos.

Para obtener información más detallada sobre el tratamiento, recuperación y reciclaje de este producto, póngase en contacto con el ayuntamiento, con el servicio de eliminación de residuos urbanos o la tienda donde adquirió el producto.

Aparato diseñado, probado y fabricado de acuerdo con:

- Seguridad: EN/IEC 60335-1; EN/IEC 60335-2-31, EN/IEC 62233.
- Prestación: EN/IEC 61591; ISO 5167-1; ISO 5167-3; ISO 5168; EN/IEC 60704-1; EN/IEC 60704-2-13; ISO 3741; EN 50564; IEC 62301.
- EMC: EN 55014-1; CISPR 14-1; EN 55014-2; CISPR 14-2; EN/IEC 61000-3-2; EN/IEC 61000-3-3. Sugerencias para un uso correcto con el fin de reducir el impacto ambiental:

Encienda la campana a la velocidad mínima cuando empiece a cocinar y mantenga en marcha durante unos minutos después de haber acabado de cocinar. Aumente la velocidad solo si se produjera una gran cantidad de humo y vapor y use la velocidad o velocidades turbo solo en situaciones extremas. Cambie el filtro o filtros de carbón cuando sea necesario para mantener un buen rendimiento en la reducción de los olores. Limpie el filtro o filtros de grasa cuando sea necesario para mantener un buen rendimiento del filtro de grasa. Utilice el diámetro máximo del sistema de conductos indicado en este manual, para optimizar el rendimiento y minimizar el ruido.

Anomalías de funcionamiento

SÍNTOMAS	SOLUCIONES
La campana no funciona...	<p>Compruebe que:</p> <ul style="list-style-type: none"> • No hay un corte de corriente. • Se ha seleccionado una velocidad.
El rendimiento de la campana es insuficiente...	<p>Compruebe que:</p> <ul style="list-style-type: none"> • La velocidad del motor que ha seleccionado es suficiente para la cantidad de humo y el vapor de agua producido. • La cocina está suficientemente ventilada para que pueda entrar aire. • El sistema de tubos de descarga causa una pérdida de eficacia de la campana extractora. Contactar un técnico calificado.. • El filtro de carbono no está gastado (campana en versión reciclaje).
La campana se ha parado mientras estaba funcionando.	<p>Compruebe que:</p> <ul style="list-style-type: none"> • No hay un corte de corriente. • No se ha activado el dispositivo de corte omnipolar.

Servicio técnico

Las intervenciones que requiera la máquina deberán ser efectuadas:

- por el revendedor,
- o por cualquier profesional cualificado depositario de la marca.

Al llamar, mencione la referencia completa de la máquina (modelo, tipo y número de serie).

Estos datos figuran en la placa de identificación situada en la máquina.

