

Brandt



GUIDE D'UTILISATION

Cuisinière



BCG6640*

Chère Cliente, Cher Client,

Vous venez d'acquérir une table de cuisson **BRANDT** et nous vous remercions de la confiance que vous nous accordez.

Nous avons conçu et fabriqué ce produit en pensant à vous, à votre mode de vie, à vos besoins, pour qu'il réponde au mieux à vos attentes. Nous y avons mis notre savoir-faire, notre esprit d'innovation et toute la passion qui nous anime depuis plus de 60 ans.

Dans un souci permanent de toujours mieux satisfaire vos exigences, notre service consommateurs est à votre disposition et à votre écoute pour répondre à toutes vos questions ou suggestions.

Connectez-vous aussi sur notre site **www.brandt.com** où vous trouverez nos dernières innovations, ainsi que des informations utiles et complémentaires.

BRANDT est heureux de vous accompagner au quotidien et vous souhaite de profiter pleinement de votre achat.

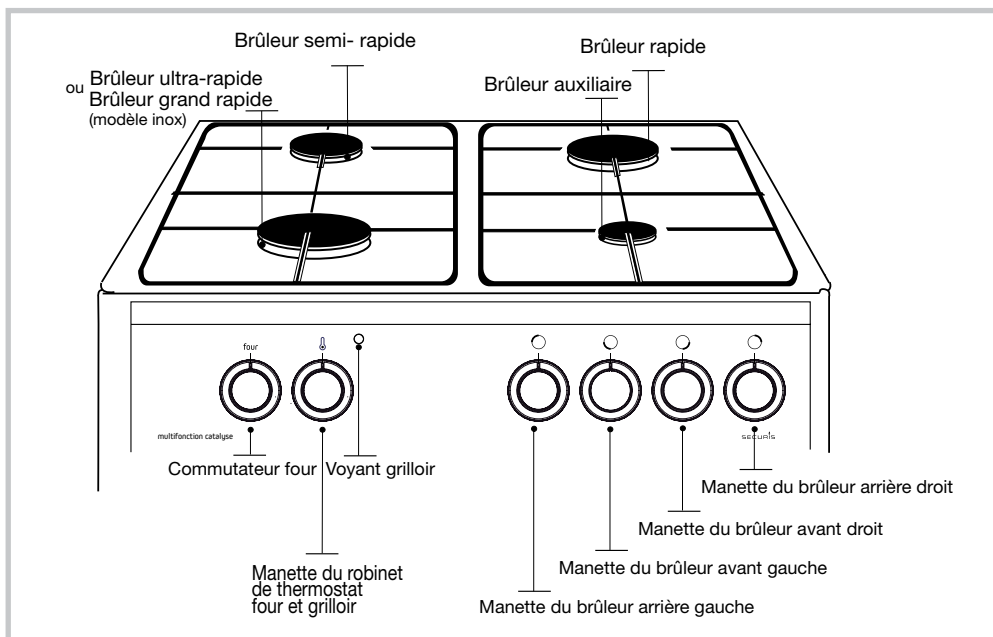


Important : avant de mettre votre appareil en marche, veuillez lire attentivement ce guide d'installation et d'utilisation afin de vous familiariser plus rapidement avec son fonctionnement.

Sommaire

Comment se présente votre cuisinière ?	3
Comment se présente votre four ?	4
Caractéristiques gaz	5
Guide de cuisson	6-7
Service Après-Vente	8

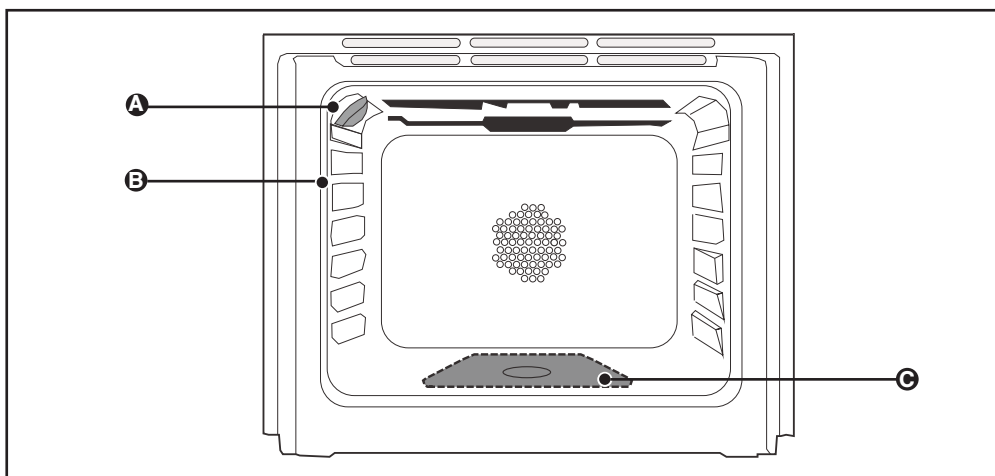
Comment se présente votre cuisinière ?



Allumage électronique des brûleurs de table

Pour allumer les brûleurs, appuyez sur la manette et tournez dans le sens inverse des aiguilles d'une montre, jusqu'à l'obtention de la flamme.

Comment se présente votre four ?

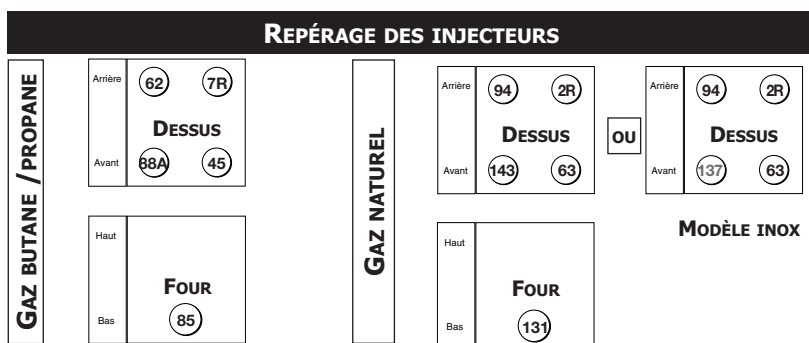


- A** Lampe
- B** Indicateur de gradin
- C** Brûleur de sole

• Accessoires

Votre appareil est équipé de :

- 2 grilles plates,
- 1 plat lèchefrite multi-usages.



Caractéristiques gaz

Appareil destiné à être installé en : Appareil avec et sans sécurité FRcat : II2E+3+ Débit horaire ci-dessous : à 15°C sous 1013 mbar	Butane G30 28-30 mbar	Propane G31 37 mbar	Gaz Naturel G20 20 mbar	Gaz Naturel G25 25 mbar
Brûleur ultra-rapide (<i>selon modèle</i>) Repère marqué sur l'injecteur Débit calorifique nominal (kW) Débit calorifique réduit (kW) Débit horaire (g/h) Débit horaire (l/h)	88A 3,25 0,990 236	88A 3,25 232	143 3,60 0,990 343	143 3,60 399
Brûleur grand-rapide (<i>modèle inox</i>) Repère marqué sur l'injecteur Débit calorifique nominal (kW) Débit calorifique réduit (kW) Débit horaire (g/h) Débit horaire (l/h)	88A 3,25 0,990 236	88A 3,25 232	137 3,20 0,990 305	137 3,20 354
Brûleur rapide Repère marqué sur l'injecteur Débit calorifique nominal (kW) Débit calorifique réduit (kW) Débit horaire (g/h) Débit horaire (l/h)	7R 2,20 0,990 160	7R 2,20 157	2R 2,20 0,990 209	2R 2,20 244
Brûleur semi-rapide Repère marqué sur l'injecteur Débit calorifique nominal (kW) Débit calorifique réduit (kW) Débit horaire (g/h) Débit horaire (l/h)	62 1,50 0,630 109	62 1,50 107	94 1,50 0,600 143	94 1,50 166
Brûleur auxiliaire Repère marqué sur l'injecteur Débit calorifique nominal (kW) Débit calorifique réduit (kW) Débit horaire (g/h) Débit horaire (l/h)	45 0,70 0,430 51	45 0,70 50	63 0,85 0,450 81	63 0,85 94
Brûleur sole Repère marqué sur l'injecteur Débit calorifique nominal (kW) Débit calorifique réduit (kW) Débit horaire (g/h) Débit horaire (l/h)	85 3,40 247	85 3,40 243	131 3,40 324	131 3,40 376
Total 4feux ULTRA-RAPIDE sole gaz et grilloir électrique Débit calorifique total (kW) Débit maximum (g/h) (l/h)	11,05 803	11,05 789	11,55 1100	11,55 1279
Total 4feux GRAND-RAPIDE (<i>modèle inox</i>) sole gaz et grilloir électrique Débit calorifique total (kW) Débit maximum (g/h) (l/h)	11,05 803	11,05 789	11,15 1062	11,15 1234

Guide de cuisson

LES CUISSONS S'EFFECTUENT PORTE FERMÉE ET SOUS VOTRE SURVEILLANCE.

PLATS	Thermostat	Mode	Gratin	Thermostat	Mode	Gratin	Thermostat	Mode	Gratin	Temps de cuisson en minutes
	0									
VIANDES										
Rôti de porc(1kg)	5-6		2	5		2				90 ajoutez un peu d'eau 60-70 30-40
Rôti de veau (1kg)	6		2	5		2				50-55
Rôti de boeuf	9		2							
Agneau (gigot, épaule 2,5 kg)	7		1							50-70 sans préchauffage
Volaille (1 kg)										
Volaille grosses pièces	4-5		1	4		1-2				90-135
Cuisses de poulet										15-20
Côtes de porc, veau										15-20
Côtes de boeuf (1 kg)										15-30
Côtes de mouton										10-20
POISSONS										
Poissons grillés										15-20
Poissons cuisinés (dorade)	5		2	5		2				35-40
Poissons papillottes				6		2				10-15
LÉGUMES										
Gratins (aliments cuits)	4		2	3-4		2				20-40
Gratins dauphinois										45-60
Lasagnes	4-5		2	4-5		2				40-45
Tomates farcies	6		2	5-6		2				40-45

EQUIVALENCE : CHIFFRE → °C										
Manette	1	2	3	4	5	6	7	8	9	10
°C	150	160	175	190	200	225	235	260	270	285

Volume utilisable : 53 litres - Poids net : 43 kg

Guide de cuisson

PLATS	Thermostat	Mode	Gratin	Thermostat	Mode	Gratin	Thermostat	Mode	Gratin	Thermostat	Mode	Gratin	Temps de cuisson en minutes
	0												
PÂTISSERIES													
Biscuit de Savoie - Génoise	4	3	2	3	3	2	2	2	2	2	2	2	35 sans préchauffage
Biscuit roulé													7-10
Brioche													35-40
Brownies													25
Cake - Quatre-quarts	5	2	2	3	3	2	2	2	2	2	2	2	50-60 sans préchauffage
Ciafoutis													35-40
Crèmes	4	2	2	3	3	2	2	2	2	2	2	2	25 pour ramequins
Cookies - Sablés													15-18 plaque sur grille
Kugelhupf	4-5	1	3	4	4	1	1	1	1	1	1	1	55-60
Meringues													40-50
Madeleines	1	3	4	4	4	2	2	2	2	2	2	2	6-10
Pâte à choux													35-45 plaque sur grille
Petits fours feuilletés													10-20
Savarin													15-20
Tarte pâte brisée	6	2	2	5	5	2	2	2	2	2	2	2	25-35
Tarte pâte feuilletée fine													15-20 sur plaque
Tarte pâte à la levure	6	3	3	4	4	2	2	2	2	2	2	2	35-45
DIVERS													
Brochettes													15-20
Pâté en terrine													80-100
Pizza pâte brisée	5-6	2	2	5	5	2	2	2	2	2	2	2	30-40
Pizza pâte à pain													15-25
Quiches													35
Soufflé													35-45
Tourtes													35-45
Pain													30-40
Pain grillé	7	2	2	4	4	2	2	2	2	2	2	2	1-2
Cocottes fermées (daube, baeckcaefen)													90-180 selon plat

*Préchauffez 10 min au repère 10, puis ramenez au repère de la cuisson souhaitée.

- En fonction GRIL préchauffez 5 min. N'oubliez pas de poser la lèche-frite au gradin du bas.
- Un bain-marie doit toujours débiter avec de l'eau bouillante : ne pas trop remplir le plat.
- Pour ne pas avoir de projections de graisse, n'utilisez pas la turbine au-delà du point 6 du thermostat.



Votre cuisinière est équipée de 5 gradins.

Service Après-Vente

• RELATIONS CONSOMMATEURS

• Pour en savoir plus sur tous les produits de la marque, vous pouvez :

> consulter notre site : www.brandt.fr

> nous écrire à l'adresse postale suivante :

Service Consommateurs BRANDT
5 avenue des Béthunes
CS69526 SAINT OUEN L'AUMONE
95060 CERGY PONTOISE CEDEX

> nous appeler du lundi au vendredi de

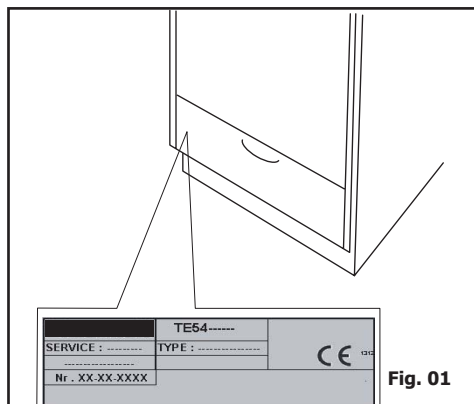
0 892 02 88 01 Service 0,50 € / min
+ prix appel

8h30 à 18h00 au :

Service fourni par Brandt France, S.A.S. au capital
social de 100.000.000 euros
RCS Nanterre 801 250 531.

• INTERVENTIONS

Les éventuelles interventions sur votre appareil doivent être effectuées par un professionnel qualifié dépositaire de la marque. Lors de votre appel, afin de faciliter la prise en charge de votre demande, munissez-vous des références complètes de votre appareil (référence commerciale, référence service, numéro de série). Ces renseignements figurent sur la plaque signalétique située dans le coffre de l'appareil (ouvrez la sous-porte ou tirez le tiroir).(Fig. 01).



Vous pouvez nous contacter du lundi au samedi de 8h00 à 20h00 au :

09 69 39 25 25 Service gratuit
+ prix appel

PIÈCES D'ORIGINE

Lors d'une intervention d'entretien, demandez l'utilisation exclusive de pièces détachées certifiées d'origine.

