

1

Quinto



Quinto-011

User manual
Mode d'emploi Utilisateur
Gebrauchsanweisung
Gebruiksaanwijzing
Användarmanualen
Brukerhåndbok
Brugsanvisningen
Käyttäjän käsikirja
Manual del usuario
Manual do utilizador
Manuale per l'utente
Εγχειρίδιο χρήσης
Prostudujte uživatelskou
Podręcznik użytkownika
Manualul utilizatorului
уководство пользователя
Kullanıcı kılavuzu
使用者手冊
ユーザーマニュアル
사용자 설명서



English
Français
Deutsch
Nederlands
Svenska



Norsk
Dansk
Suomi
Español
Português

Information		Informasjon
Information		Information
Information		Informaatio
Informatie		Información
Information		Informação
Table of contents		Innholdsfortegnelse
Table des matières		Innholdsfortegnelse
Inhaltsangabe		Sisällysluettelo
Inhoudsopgave		Contenido
Innehållsförteckning		Índice
Handling		Bejtjene
Fonctionnement		Bejtjening
Bedienung		Käsittely
Bedienen		Operación
Handhavande		Execução
Selection button		Velgerknapp
Touche de sélection		Valg knapp
Wahltaaste		Valintanappi
Keuzetoets		Tecla de selección
Väljarknapp		Botão de selecção
Cup		Kopp
Tasse		Köp
Tasse		Kuppi
Kop		Taza
Kopp		Chávena
Mug		Krus
Grande tasse		Krus
Becher		Muki
Beker		Tazón
Mugg		Caneca
Decanter		Kanne
Cruche		Kande
Kanne		Kannu
Kan		Jarra
Kanna		Jarro

Fill / empty		Fyll / Tom
Remplissage / vidange		Fuld / Tom
Füllen / Entleeren		Täyttö / tyhjennys
Vullen / legen		Llenar / vaciar
Påfyllning / tömning		Cheio / vazio
Cleaning		Vasking
Nettoyage		Rengøring
Reinigung		Puhdistus
Schoonmaken		Limpiar
Rengöring		Limpeza
Cleaning, daily		Daglig vask
Nettoyage quotidien		Rengøring, daglig
Reinigung, täglich		Päivittäinen puhdistus
Schoonmaken, dagelijks		Limpeza diaria
Daglig rengöring		Limpeza diária
Cleaning, weekly		Ukentlig vask
Nettoyage hebdomadaire		Rengøring, ugentlig
Reinigung, wöchentlich		Viikoittainen puhdistus
Schoonmaken, wekelijks		Limpeza semanal
Vecko rengöring		Limpeza semanal
Canister		Kanister
Bac produit		Beholder
Kanister		Kanisteri
Canister		Contenedor de producto
Kanister		Depósito
Mixing system		Mixsesystem
Mélangeur		Mixer system
Mischsystem		Ilmoitusjärjestelmä
Mixsystem		Sistema de mezclar
Blandnings system		Sistema de mistura
Ventilation system		Viftesystem
Système de ventilation		Ventilationssystem
Abluftsystem		Ilmastointijärjestelmä
Ventilatiesysteem		Sistema de ventilación
Ventilationssystem		Sistema de ventilação
Drip-tray		Spillbrett
Egouttoir		Drypbakke
Tropfschale		Tippa-allas
Lekbak		Escurridero
Spillbricka		Tabuleiro
Messages		Meldinger
Messages		Beskeder
Meldungen		Viestit
Meldingen		Mensajes
Meddelanden		Mensagens

- it : Per la Sua lingua consultare la fine di questo documento.
 el : Στην ανατετακομένη σελίδα, στο τέλος του εντύπου, μπορείτε να κοιτάξετε για τους όρους στη γλίσσα σας.
 cz : Volba jazyka je popsána na konci následující stránky tohoto návodu.
 pl : Szukaj swojego języka na ostatnich stronach dokumentu.
 ro : Citiți pentru limba dvs pagina atașată la spatele acestui document.
 ru : Вкладыш на Вашем языке в конце этого документа.
 tr : Diliniz için arkadaki katli sayfaya bakınız.
 ch : 查看背頁的所屬語文
 jp : 各言語についてはこの説明書の最後のページをご参照ください。
 kor : 자료의 뒷면 접은 페이지에서 해당언어를 참조 하시오




English
Français
Deutsch
Nederlands
Svenska



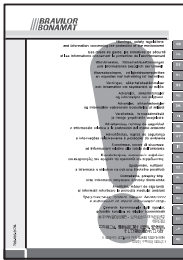
Norsk
Dansk
Suomi
Español
Português

Safety book Sommaire des sécurités Sicherheitsvorschriften Veiligheidsboek Säkerhetsföreskrifter	 700.403.347	Sikkerhetsbok Sikkerhedsbog Turvallisuusohjeet Libro de seguridad Instruções de segurança
Operator manual Mode d'emploi Opérateur Operator Handbuch Operator handleiding Driftmanual	 700.403.696	Operatorhåndbok Betjeningsvejledning Operaattorin käsikirja Manual del operador Manual do operador
List of ingredients Liste des ingrédients Produktliste Ingrediëntenblad Ingredienslista		Ingrediensliste Ingrediens liste Ainesosaluettelo Lista de ingredientes Lista de ingredientes
Wait Patienter Warten Wachten Vänta		Vent Vent Odota Esperar Aguardar
Brush Brosse Pinsel Kwast / Borstel Borste		Kost Børste Harjaa Sepillar Escova
Moist cloth Chiffon humide Feuchtes Tuch Vochtige doek Fuktig trasa		Fuktig klud Fugtig klud Kostea pyyhe Trapo húmedo Pano húmido
Rinse Rincer Spülen Afspoelen Sköljning		Skylle Rensning Huuhtele Aclarar Enxaguamento
Detergent Détergent Spülmittel Afwasmiddel Rengöringsmedel		Vaskemiddel Rengöringsmiddel Puhdistusaine Detergente Detergente
Dishwasher proof Lave-vaisselle autorisé Geschirrspülertauglich Vaatwasmaschine bestandig Tål maskindisk		Tåler oppvaskmaskin Maskinopvaske bestandig Astianpesukoneen kestävä Rest. para lavaplatos À prova de máquina de lavar louça

Energy-saving mode Mode économique Energiesparen Energiesparend Energisparläge		Energisparing Energi spare funktion Sähköä säästävä Posición economía Modo de economia de energia
Call distributor Appelez votre distributeur Händler anrufen Verkoopkantoor bellen Ring Leverantör		Ring leverandør Tilkald forhandler Soita jälleenmyyjälle Llame al distribuidor Contacto importador
Descaling Détartrage Entkalkung Ontkalken Avkalkning		Rensing Afkalkning Kalkinpoisto Descalcificación Descalcificação
Optional Option Produktliste Optioneel Tilval		Valgfri Tilbehør Valinnainen Opcional Opcional



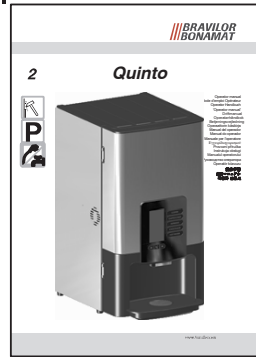
1.



2.

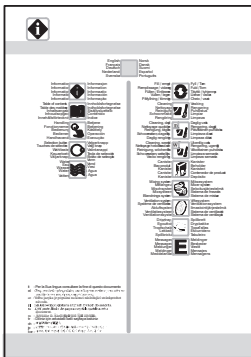


2a

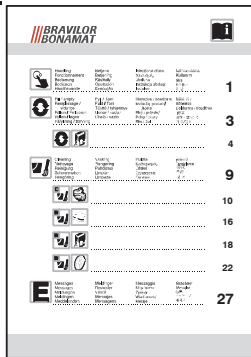


2b

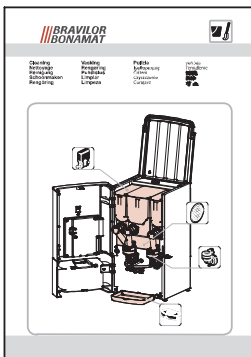
3.



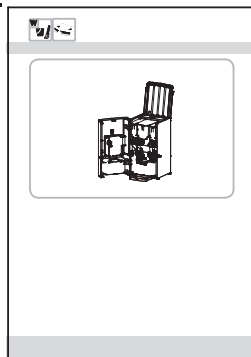
4.



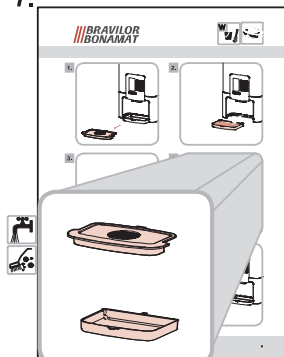
5.



6.



7.



8.



GB

This manual is set up with pictures.

Reason: language independent; unambiguous; compact!
How to use this manual?

***) The numbers 1 till 8 refer to the pictures on the previous page.**

1. First read the safety instructions (700.403.347).
2. Then read the user manual (2a) or operator manual (2b).
3. Study all pictograms and read their meaning.
4. Find the correct chapter and section in the index.

Chapter structure:

5. Chapter with the subjects (red).
6. Section with the subjects (red).
7. Instruction pages with actions (red) and pictograms (comments/prohibitions).
8. First read the complete instruction page, then carry out the actions (red).

FR

Ce manuel est composé d'images.

Reason: pas de problème linguistique; aucune ambiguïté; compact!

Comment utiliser ce manuel ?

***) Les numéros 1 à 8 renvoient aux images de la page précédente.**

1. Tout d'abord lire les mises en garde et directives de sécurité (700.403.347)
2. Ensuite lire le manuel de l'utilisateur (2a) ou de l'opérateur (2b).
3. Étudier tous les pictogrammes et lire leur signification.
4. Rechercher dans l'index le chapitre et le paragraphe exact.

Structure du chapitre :

5. Chapitre avec le thème abordé (rouge).
6. Paragraphe du chapitre avec le sous-thème abordé (rouge).
7. Page d'instructions avec les opérations à effectuer (rouge) et les pictogrammes (obligations/interdictions).
8. Toujours lire la totalité des instructions avant d'exécuter les opérations à effectuer (rouge).

DE

Dieses Handbuch ist mit Abbildungen aufgebaut.

Grund: Sprache unabhängig; Eindeutig; Kompakt!

Wie wende ich dieses Handbuch an?

***) Die Nummern 1 bis 8 verweisen zu den Bildern auf die vorhergehende Seite.**

1. Lesen Sie zuerst die Sicherheitsbestimmungen (700.403.347).
2. Lesen Sie dann das Gebraucher Handbuch (2a) oder Installations und Wartungs Handbuch (2b).
3. Studieren Sie alle Pictogramme und lesen Sie Ihre Bezeichnung.
4. Suchen Sie im Index das richtige Kapitel und den Paragraphen.

Aufbau Kapitel:

5. Kapitel mit dem Thema (Rot).
6. Paragraph mit dem Thema (Rot).
7. Instruktionseite mit Handlungen (Rot) und Pictogrammen (Gebote/Verbote).
8. Lesen Sie zuerst die ganze Instruktionseite und führen Sie danach die Handlungen (Rot) durch.

NL

Deze handleiding is opgebouwd uit plaatjes.

Reden: taalafhankelijk; eenduidig; compact!

Hoe moet ik deze handleiding gebruiken?

***) De nummers 1 t/m 8 verwijzen naar de plaatjes op de voorgaande pagina.**

1. Lees eerst de veiligheidsvoorschriften (700.403.347)
 2. Lees dan de 'user manual' (2a) of 'operator manual' (2b).
 3. Bestudeer alle pictogrammen en lees hun betekenis.
 4. Zoek in de index het juiste hoofdstuk en paragraaf op.
- Opbouw hoofdstuk:*
5. Hoofdstuk met de onderwerpen (rood).
 6. Paragraaf met het onderwerp (rood).
 7. Instructiepagina's met handelingen (rood) en pictogrammen (geboden/verboden).
 8. Lees eerst de gehele instructiepagina en voer daarna de handelingen (rood) uit.

Denna manual är sammanställd av bilder.

Orsak: oberoende av språk; tydlig; kompakt!
Hur ska manualen användas?

***) Siffrorna 1 till 8 hänvisar till bilderna på föregående sida.**

1. Läs först säkerhetsinstruktionerna (700.403.347).
 2. Läs därefter användarmanualen (2a) eller driftmanualen (2b).
 3. Studera bildtecknen och förstå deras betydelse.
 4. Leta efter rätt kapitel och avsnitt i innehållsförteckningen.
- Kapitelstruktur:*
5. Kapitel med ämnen (röda).
 6. Avsnitt med ämnen (röda).
 7. Instruktionssidor med åtgärder (röda) och bildtecken (kommentarer/förbud).
 8. Läs först hela instruktionssidan och utför därefter åtgärderna (röda).

SE

Denne håndboken er satt opp med bilder.

Årsak: Språkavhengig, entydig, kompakt!

Slik bruker du denne håndboken:

***) Numrene 1 til 8 henviser til bildene på foregående side.**

1. Les først sikkerhetsinstruksjonene (700.403.347).
2. Les deretter brukerhåndboken (2a) eller operatørhåndboken (2b).
3. Studer alle piktogrammer og les betydningen av dem.
4. Finn det riktige kapitlet og avsnittet i stikkordlisten.

Kapittelstruktur:

5. Kapittel med emnene (rødt).
6. Avsnitt med emnene (rødt).
7. Instruksjonssider med handlinger (røde) og piktogrammer (kommentarer/forbud).
8. Les først hele instruksjonssiden, og utfør deretter handlingene (røde).

NO

Denne vejledning er sat op med billeder.

Årsag: uafhængig af sprog; utvetydig; kompakt!

Hvordan bruges denne vejledning?

***) Tallene 1 til 8 henviser til billederne på den foregående side.**

1. Læs først sikkerhedsanvisningerne (700.403.347).
 2. Læs derefter brugsanvisningen (2a) eller betjeningsvejledningen (2b).
 3. Studer alle piktogrammer og læs hvad de betyder
 4. Find det rigtige kapitel og afsnit i indekset.
- Kapitlernes opbygning:*
5. Kapitel med emner (rødt).
 6. Afsnit med emner (rødt).
 7. Siderne med anvisninger om de handlinger, der skal udføres (røde), og piktogrammer (bemærkninger/forbud).
 8. Læs først hele siden med anvisninger, udfør derefter handlingerne (røde).

DK

Tämä käsikirja perustuu kuvien käyttöön.

Syy: kielestä riippumaton, yksiselitteinen, kompakt!

Kuinka tätä käsikirjaa käytetään?

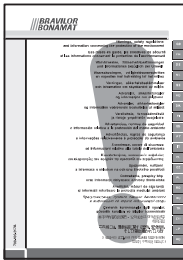
***) Numerot 1–8 viittaavat edellisen sivun kuviin.**

1. Lue ensin turvaohjeet (700.403.347).
 2. Lue sitten käyttäjän käsikirja (2a) tai operaattorin käsikirja (2b).
 3. Tutustu kaikkiin piktogrammeihin ja lue niiden merkitys.
 4. Etsi vastaava luku ja kappale hakemistosta.
- Lukujen rakenne:*
5. Luku, jossa on kohteet (punainen).
 6. Kappale, jossa on kohteet (punainen).
 7. Ohjesivut, joilla esitetään toimet (punainen) ja piktogrammit (huomautukset/kiellot).
 8. Lue ensin ohjesivu kokonaan ja suorita sitten toimet (punainen).

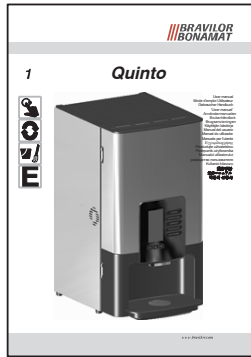
FI



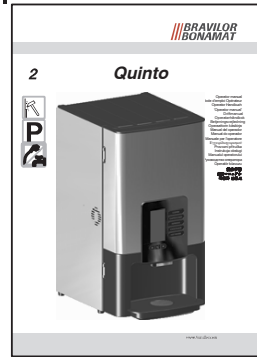
1.



2.

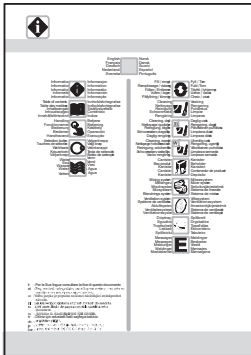


2a

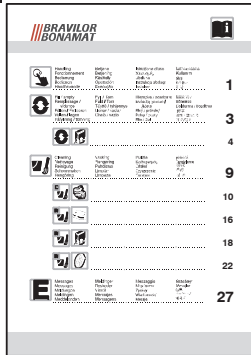


2b

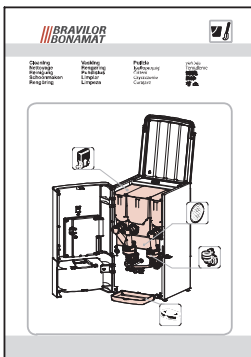
3.



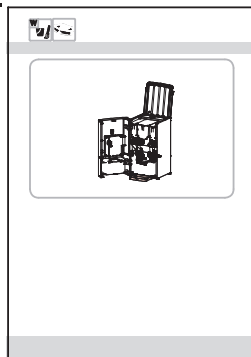
4.



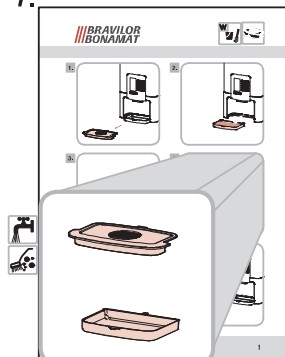
5.



6.



7.



8.



ES

Este manual se ha elaborado con ilustraciones.*Motivo: jndependencia del idioma; nada ambiguo; más compacto! ¿Cómo se utiliza este manual?*

*) Los números del 1 al 8 hacen referencia a las ilustraciones de la página anterior.

1. Lea en primer lugar las instrucciones de seguridad (700.403.347).
 2. A continuación, lea el manual del usuario (2a) o el manual del operador (2b).
 3. Estudie detenidamente todos los pictogramas y lea su significado.
 4. Encuentre el capítulo y la sección correctos en el índice.
- Estructura de cada capítulo:*
5. Capítulo con los temas (rojo).
 6. Sección con los temas (rojo).
 7. Páginas de instrucciones con acciones (rojo) y pictogramas (comentarios/prohibiciones).
 8. Primero lea completamente la página de instrucciones, luego lleve a cabo las acciones (rojo).

PT

Este manual é composto por imagens.*Razão: não depende de qualquer idioma; não é ambiguo; compacto!*

Como utilizar este manual?

*) Os números de 1 a 8 fazem referência às imagens na página anterior.

1. Leia em primeiro lugar as instruções de segurança (700.403.347).
2. De seguida, leia o manual do utilizador (2a) ou o manual do operador (2b).
3. Estude todos os ícones e leia os seus significados.
4. Procure o capítulo e secção correctos no índice.

Estrutura dos capítulos:

5. Capítulo com o assunto (vermelho).
6. Secção com o assunto (vermelho).
7. Página de instruções com procedimentos (vermelho) e ícones (comentários/proibições).
8. Leia em primeiro lugar a página de instruções completa, e efectue os procedimentos (vermelho).

IT

Il presente manuale è stato realizzato con illustrazioni.*Motivo: non ha limiti di lingua, è chiaro e compatto.*

Consultazione del manuale:

*) I numeri da 1 a 8 fanno riferimento alle immagini sulla pagina precedente.

1. Leggere prima le norme di sicurezza (700.403.347).
 2. Poi leggere il manuale per l'utente (2a) o il manuale per l'operatore (2b).
 3. Studiare tutti i pittogrammi e leggerne il significato.
 4. Individuare nell'indice il capitolo e la sezione corretti.
- Organizzazione dei capitoli:*
5. Capitolo con i soggetti (rosso).
 6. Sezione con i soggetti (rosso).
 7. Pagine con istruzioni e azioni (in rosso) e pittogrammi (commenti / divieti).
 8. Leggere prima tutte le istruzioni e poi eseguire le azioni (in rosso).

EL

Το παρόν εγχειρίδιο αποτελείται από εικόνες.*Λίγα: ανεξάρτητο από τη γλώσσα, σαφές, μεγάλο μέγεθος!*

Πώς θα χρησιμοποιήσετε το εγχειρίδιο :

*) Οι αριθμοί 1 έως 8 αναφέρονται στις εικόνες της προηγούμενης σελίδας.

1. Διαβάστε πρώτα τις οδηγίες ασφαλείας (700.403.347).
 2. Μετά διαβάστε το εγχειρίδιο χρήσης (2a) ή το εγχειρίδιο χειρισμού (2b).
 3. Μελετήστε όλα τα εικονογράμματα και διαβάστε την ερμείνεια τους.
 4. Βρείτε στο εγχειρίδιο, το σωστό κεφάλαιο και την ενότητα.
- Δομή κεφαλαίων:*
5. Κεφάλαιο με τα θέματα (κόκκινο).
 6. Ενότητα με τα θέματα (κόκκινο).
 7. Σελίδες με οδηγίες για ενέργειες (κόκκινο) και εικονογράμματα (σχόλια/ απαγορεύσεις).
 8. Πρώτα διαβάστε ολόκληρη τη σελίδα με τις οδηγίες, και μετά πραγματοποιήστε τις ενέργειες (κόκκινο).

Tato příručka je opatřena obrázky.*Důvod: srozumitelnost bez ohledu na jazyk; jednoznamenost; ucelenost!*

Jak tento manuál používat?

*) Čísla od 1 do 8 označují obrázky na předchozí straně.

1. Nejprve si přečtete bezpečnostní pokyny (700.403.347).
 2. Poté si prostudujte uživatelskou (2a) nebo provozní příručku (2b).
 3. Dále si prostudujte všechny symboly a jejich významy.
 4. V rejstříku vyhledejte příslušnou kapitolu a odstavce.
- Cleneň kapitoly:*
5. Kapitola venovaná tématu (červeně označení).
 6. Odstavec venovaný tématu (červeně označení).
 7. Instrukční stránky se znárodnými postupy (červeně označení) a symboly (poznámky/zákazy).
 8. Nejprve si přečtete celou instrukční stránku a poté proveďte potřebné úkony (červeně označení).

CZ

Niniejszy podręcznik składa się z rysunków.*Powód: jest czytelny niezależnie od wersji językowej; jednoznaczny; zwięzły!*

Jak korzystać z podręcznika?

*) Numery od 1 do 8 dotyczą rysunków na poprzedniej stronie.

1. Najpierw zapoznaj się z instrukcjami bhp (700.403.347).
 2. Następnie przeczytaj podręcznik użytkownika (2a) lub instrukcję obsługi (2b).
 3. Zapoznaj się z wszystkimi piktogramami i ich znaczeniem.
 4. Znajdź właściwy rozdział i część w indeksie.
- Struktura rozdziału:*
5. Rozdział z tematami (zaznaczony na czerwono).
 6. Część z tematami (zaznaczona na czerwono).
 7. Strony z instrukcjami dotyczące działania (zaznaczone na czerwono) i piktogramy (uwagi/zakazy).
 8. Najpierw zapoznaj się z wszystkimi instrukcjami, a następnie wykonaj czynności (zaznaczone na czerwono).

PL

Acest manual este compus din imagini.*Motivul: independent de limbă; fără echivoc; compact! Cum se utilizează acest manual?*

*) Numerele de la 1 până la 8 se referă la imaginile de pe pagina anterioară.

1. Mai întâi citiți instrucțiunile de siguranță (700.403.347).
 2. Apoi citiți manualul utilizatorului (2a) sau manualul operatorului (2b).
 3. Studiați toate pictogramele și citiți semnificația acestora.
 4. Căutați capitolul și paragraful corect în cuprins.
- Structura capitolului:*
5. Capitolul cu temele principale (roșu).
 6. Paragraful cu temele principale (roșu).
 7. Paginile de instrucțiuni cu acțiunile care trebuie întreprinse (roșu) și pictograme (comentarii/interdicții).
 8. Mai întâi citiți toată pagina de instrucțiuni, apoi executați acțiunile (roșu).

RO

Настоящее Руководство выполнено в виде рисунков.*Преимущества такой представления: независимость от знания языка, однозначность, компактность.*

Как пользоваться Руководством:

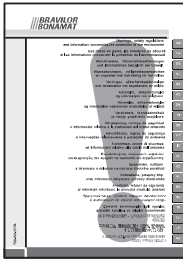
*) В пунктах 1–8 даны пояснения к рисункам, приведенным на предыдущей странице.

1. Внимательно изучите Инструкции по безопасности (700.403.347).
 2. Изучите Рководство пользователя (2a) или Рководство оператора (2b).
 3. Внимательно изучите все пиктограммы и их значения.
 4. Найдите в указателе нужные главу и раздел.
- Структура главы:*
5. Глава с изображением блоков (Выделены красным цветом).
 6. Раздел с изображением блоков (Выделены красным цветом).
 7. Страницы, содержащие инструкции с указанием действия (Выделены красным цветом) и пиктограммы (комментарии / запреты).
 8. Прежде всего внимательно просмотрите всю страницу с инструкциями, затем выполняйте действия (Выделены красным цветом).

RU



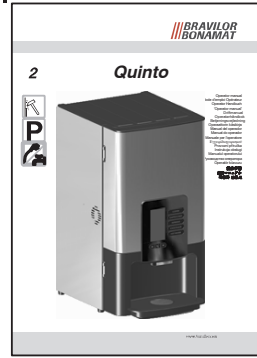
1.



2.

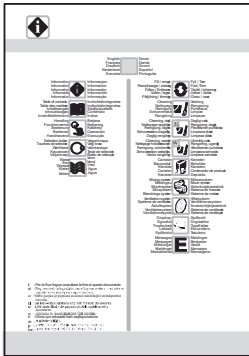


2a

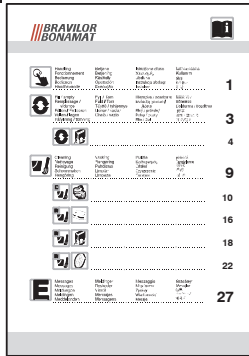


2b

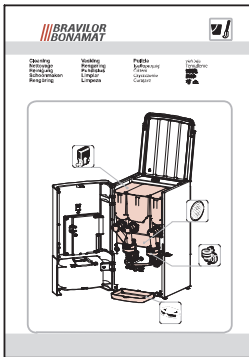
3.



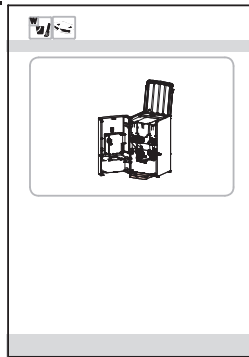
4.



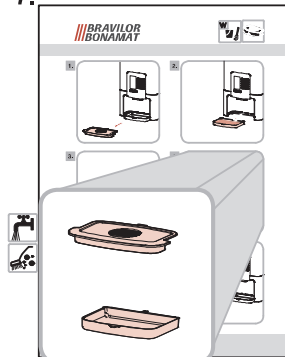
5.



6.



7.



8.

**TR****Bu kılavuz resimli olarak hazırlanmıştır.***Sebebi: dilden bağımsizlik; net anlaşılabilirlik; kısalık!*
Bu kılavuzu nasıl kullanmalı?

*) 1 ile 8 arasındaki sayılar önceki sayfadaki resimleri gösterir.

1. Önce güvenlik talimatlarını okuyun (700.403.347).
2. Sonra kullanıcı kılavuzu (2a) veya operatör kılavuzunu(2b) okuyun.
3. Tüm sembolleri ve anlamlarını inceleyin.
4. Dizinde uygun kısmı ve bölümü bulun.

Kısım yapısı:

5. Konulara göre kısımlar (kırmızı).
6. Konulara göre bölümler (kırmızı).
7. Resimlerin altında işlemler (kırmızı) ve semboller (notlar/uyarılar).
8. Önce talimat sayfasının tamamını okuyun, sonra işlemler (kırmızı) uygulayın.

CH

本手冊包括圖片。

理由：獨立於語言；毫不含糊；簡潔有力！
如何使用本手冊？

*) 數字1-8指的是前一頁上的圖片。

1. 首先閱讀安全說明（700.403.347）。
2. 然後閱讀使用者手冊（2a）或操作手冊（2b）。
3. 研究所有的圖片，閱讀其意義。
4. 在索引中找到正確的章節。

章節結構：

5. 帶有主題的章（紅色）。
6. 帶有主題的節（紅色）。
7. 帶有動作的說明頁面（紅色）和圖片下面的圖示（備註/禁止事項）。
8. 首先閱讀完整的說明頁面，然後執行動作（紅色）。

このマニュアルはイラストで構成されています。

その理由：言語を選ばない；明白；コンパクト！
このマニュアルの使い方

*) 1から8は前ページのイラストを参照して下さい。

1. 最初に安全上の注意をお読み下さい。（700.403.347）。
2. 次にユーザーマニュアル(2a)または操作マニュアルをお読み下さい(2b)。
3. 全ての絵文字の意味について学び、その意味を理解して下さい。
4. 採している章とセクションを目次から見つけて下さい。

章の構成：

5. 章と主題(赤)。
6. セクションと主題(赤)。
7. イラストの下に行動指示(赤)と絵文字(コメント/禁止事項)
8. 最初にインストラクションページを最後まで読み、行動指示に従って下さい。(赤)

이 설명서는 그림과 함께 구성됩니다.

이유：언어설명을 보다 더 정확하게 해 줍니다；
애매하지 않고 간결하게 합니다.

설명서를 어떻게 사용합니까？

*) 1번부터 8번까지는 전 페이지의 그림에 관해 언급한
것입니다.

1. 먼저 안전에 관한 소개를 읽으십시오.(700.403.347)
2. 그런 다음 사용자 설명서(2a)와 작동자 설명서(2b)를 읽어보십시오.
3. 모든 픽토그램을 숙지하고, 의미를 이해하십시오.
4. 색인에서 알맞는 장(chapter)과 과(section)를 찾으십시오.

장(chapter) 구성：

5. 주제별 장(붉은색)
6. 주제별 과(붉은색)
7. 그림 하부에 있는 작동(붉은색)과 픽토그램(의견/금지사항)
8. 먼저 소개 페이지를 모두 읽으신 후, 작동을 실행하십시오.(붉은색)

JP**KO**



Handling
Fonctionnement
Bedienung
Bedienen
Handhavande

Betjene
Betjening
Käsittely
Operación
Execução

Istruzione d'uso
Χειρισμός
Obsluha
Instrukcja obsługi
Instalare

Обслуживание
Kullanım
操作
取り扱い
취급

1



Fill / empty
Remplissage /
vidange
Füllen / Entleeren
Vullen / legen
Påfyllning / tömning

Fyll / Tøm
Fuld / Tøm
Täyttö / tyhjennys
Llenar / vaciar
Cheio / vazio

Riempire / scaricare
Ενδειξη γεμάτο /
Άδειο
Plný / prázdny
Pełny / pusty
Plin / Gol

Наполнить /
опорожнить
Doldurma / Boşaltma
満空
給水・空にする
채움/탕빈

3



Cleaning
Nettoyage
Reinigung
Schoonmaken
Rengöring

Vasking
Rengøring
Puhdistus
Limpiar
Limpeza

Pulizia
Καθαρισμός
Čištění
Czyszczenie
Curățare

уистка
Temizleme
清洗
洗淨
청소

4

9



10

16

18

22



Messages
Messages
Meldungen
Meldingen
Meddelanden

Meldinger
Beskeder
Viestit
Mensajes
Mensagens

Messaggio
Μηνύματα
Zprávy
Wiadomości
Mesaje

Сообщения
Mesajlar
信息
メッセージ
메세지

27

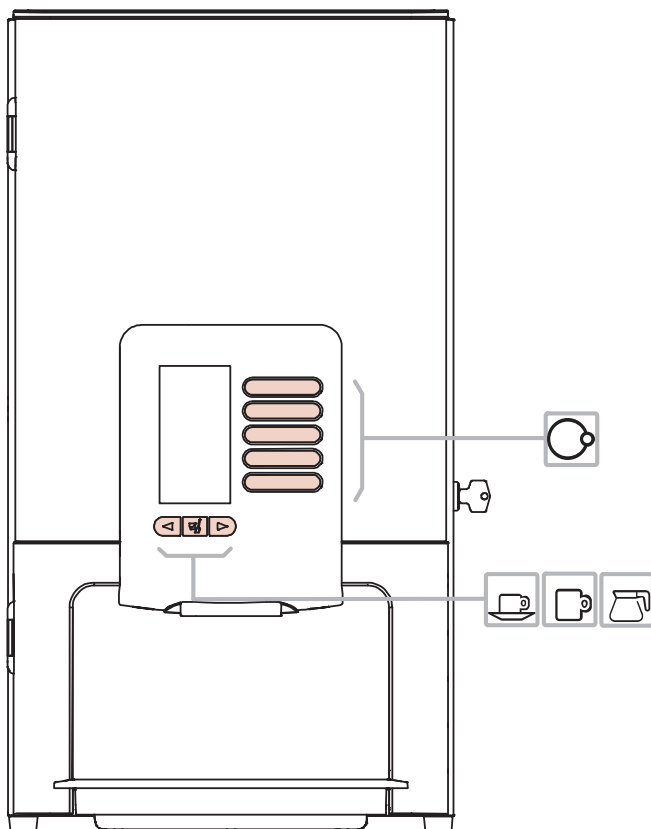


Handling
Fonctionnement
Bedienung
Bedienen
Handhavande

Betjene
Betjening
Käsittely
Operación
Execução

Istruzione d'uso
Χειρισμός
Obsluha
Instrukcja obsługi
Instalare

Обслуживание
Kullanım
操作
取り扱い
취급



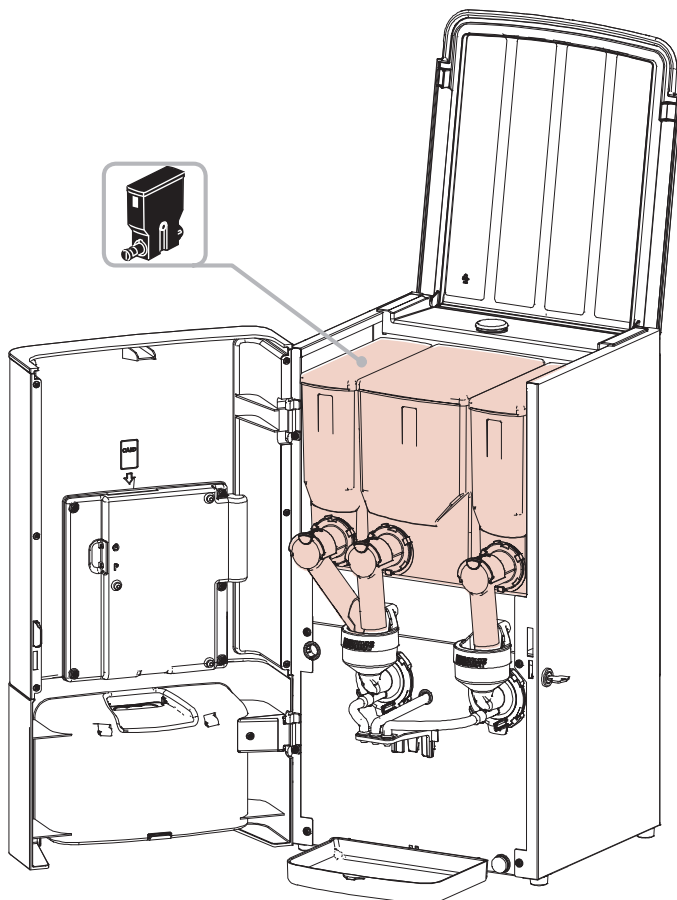


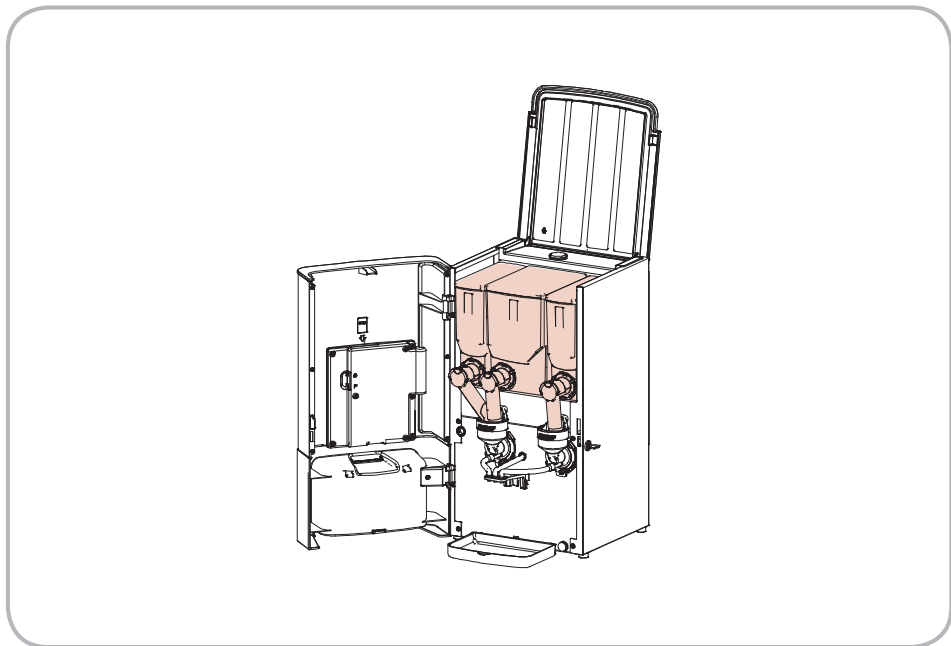
Fill / empty
Remplissage /
vidange
Füllen / Entleeren
Vullen / legen
Påfyllning / tömning

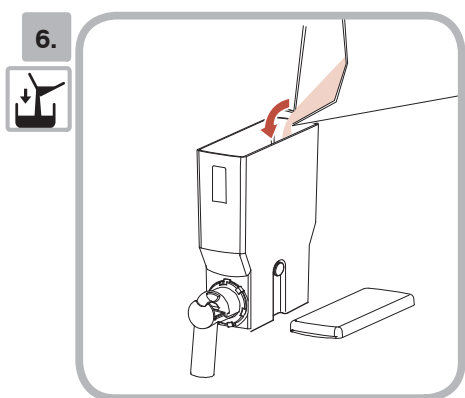
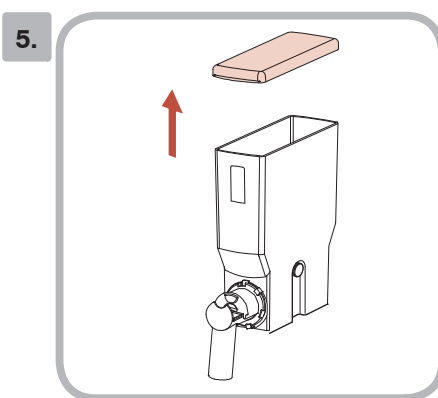
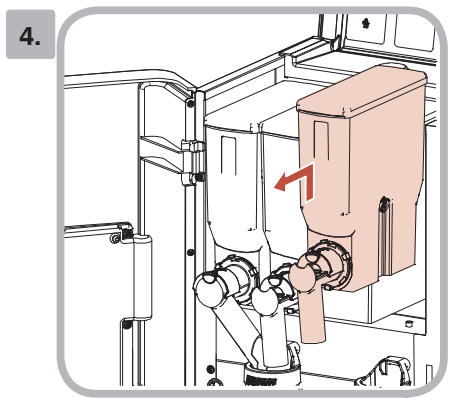
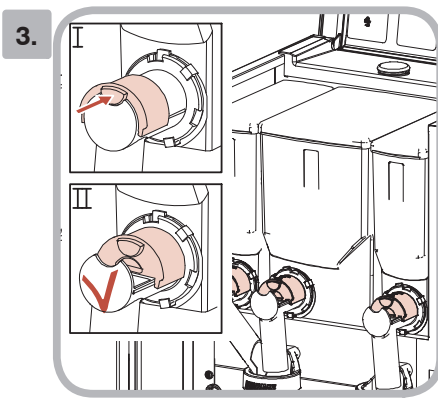
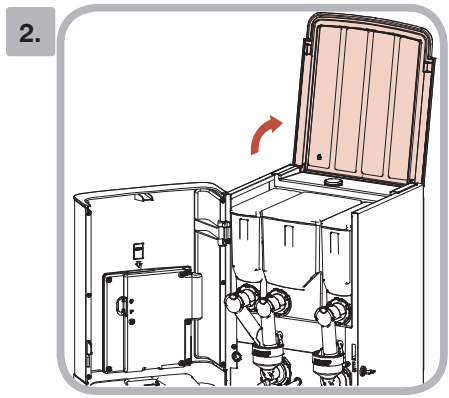
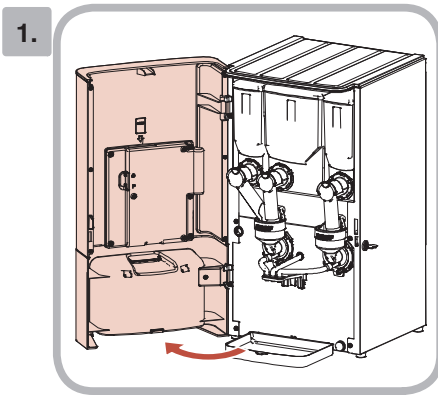
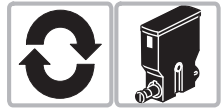
Fyll / Tøm
Fuld / Tom
Täyttö / tyhjennys
lenar / vaciar
Cheio / vazio

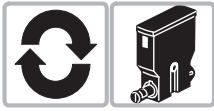
Riempire / scaricare
Ενδειξη γεμάτο / Αδειο
Plný / prázdny
Pełny / pusty
Plin / Gol

Наполнить /
опорожнить
Doldurma /
Boşaltma
滿/空
給水・空にする
채움/텅빈

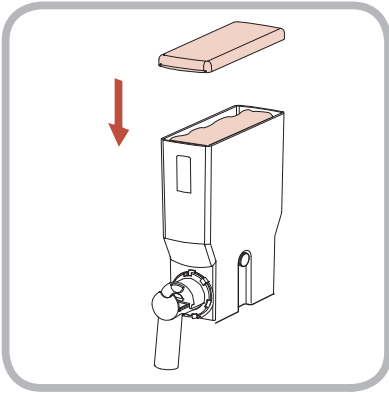




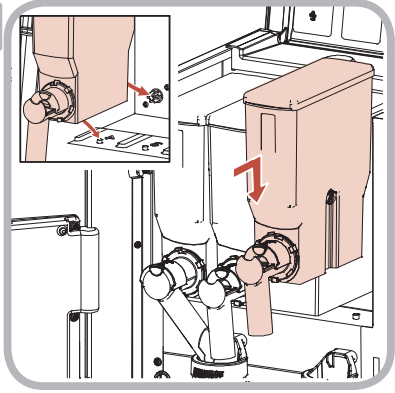




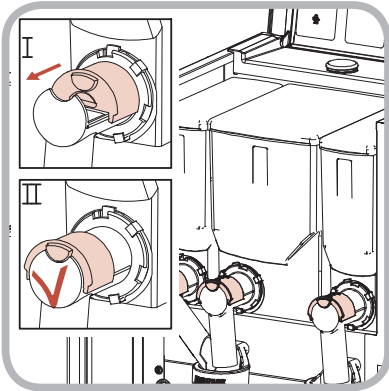
7.



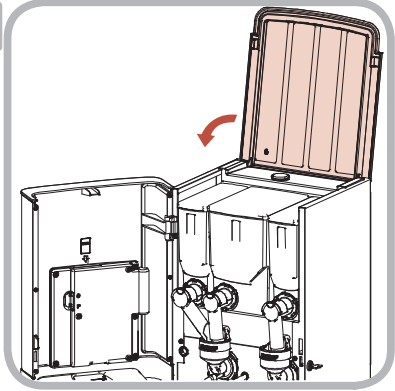
8.



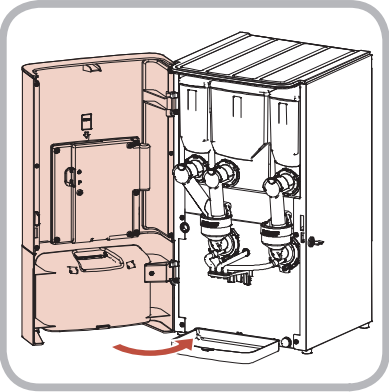
9.



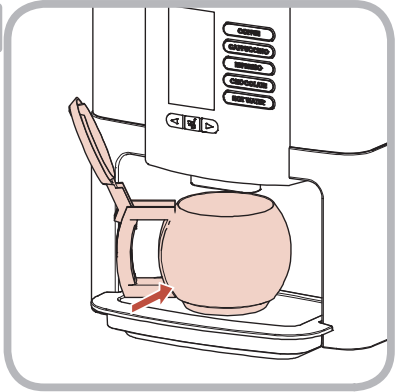
10.



11.



12.

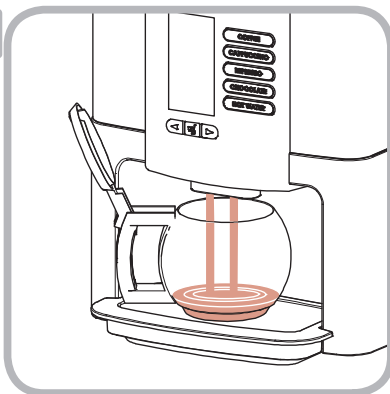




13.



14.



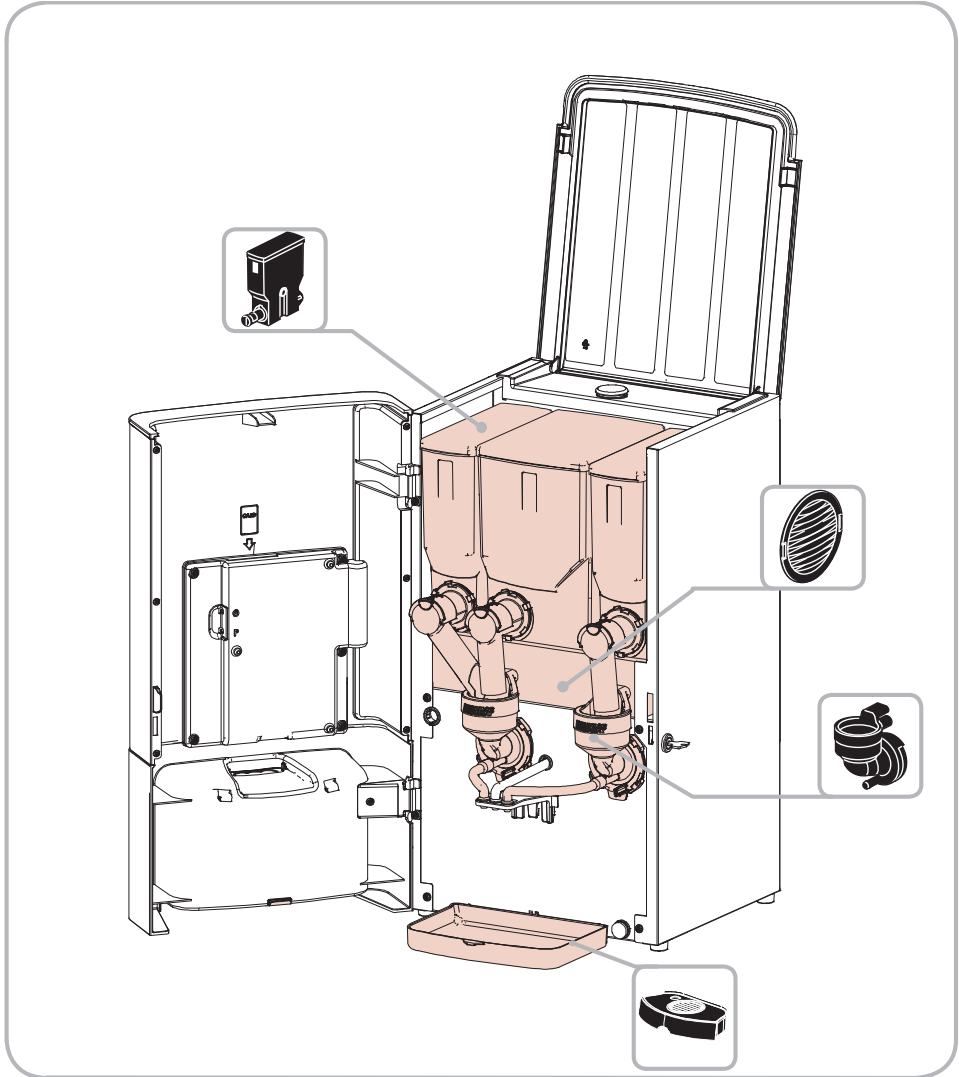


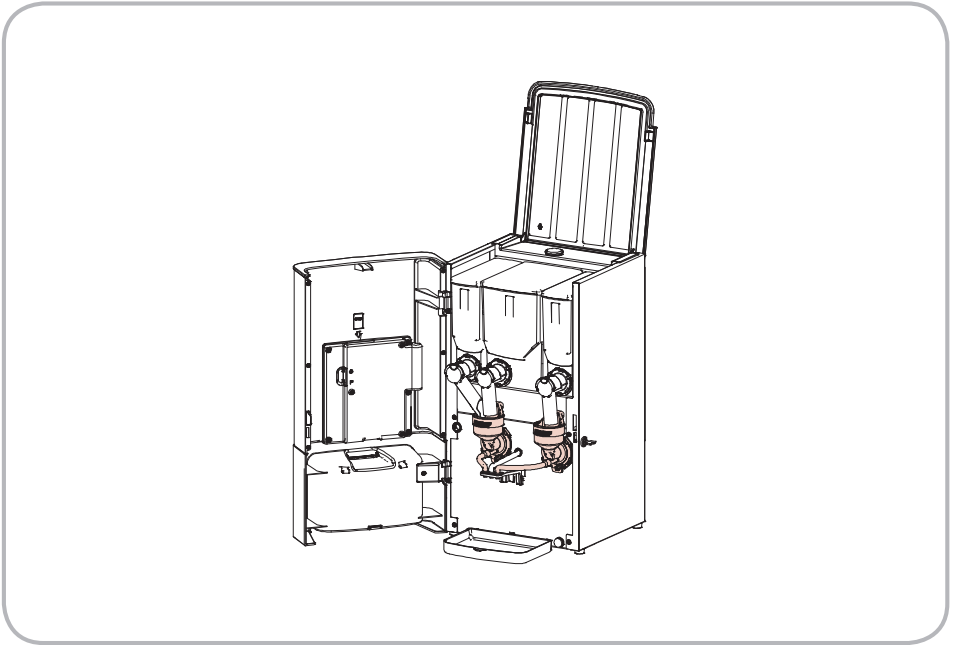
Cleaning
Nettoyage
Reinigung
Schoonmaken
Rengöring

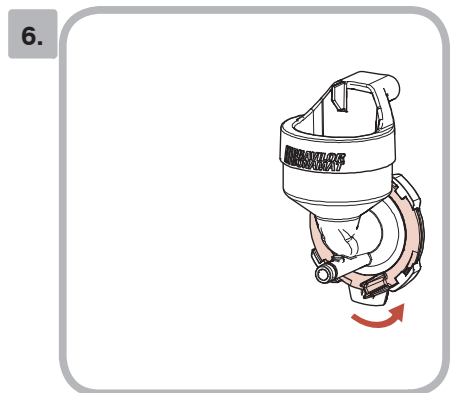
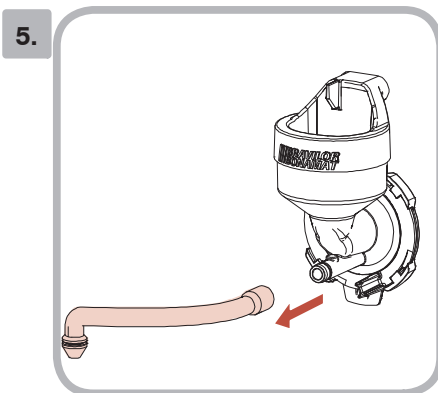
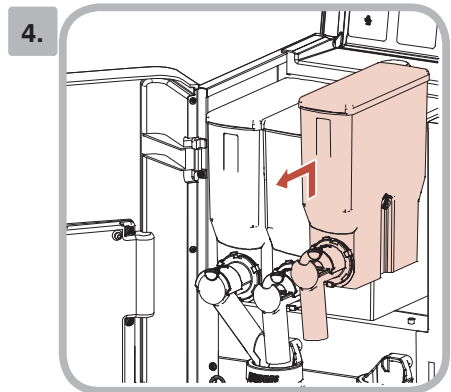
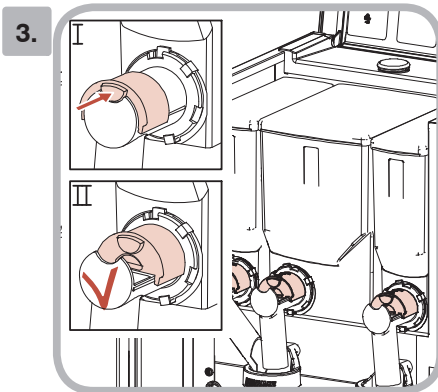
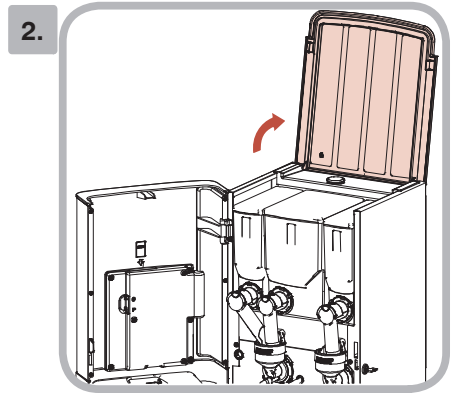
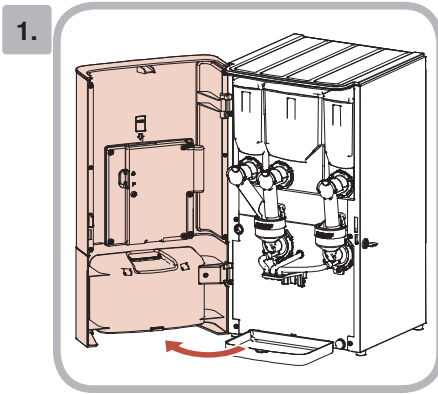
Vasking
Rengøring
Puhdistus
Limpiar
Limpeza

Pulizia
Καθαρισμός
Čištění
Czyszczenie
Curățare

уистка
Temizleme
清洗
洗淨
청소

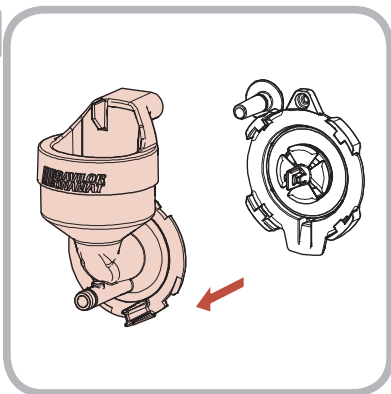




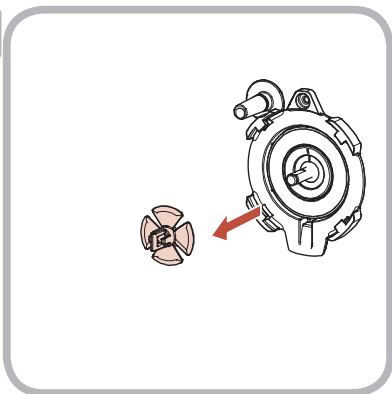




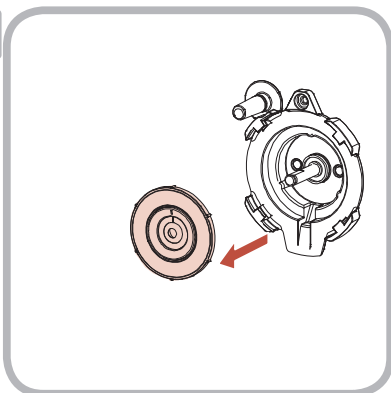
7.



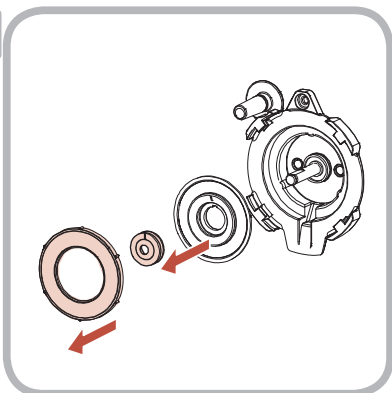
8.



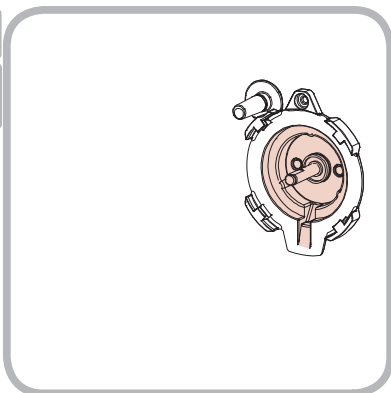
9.



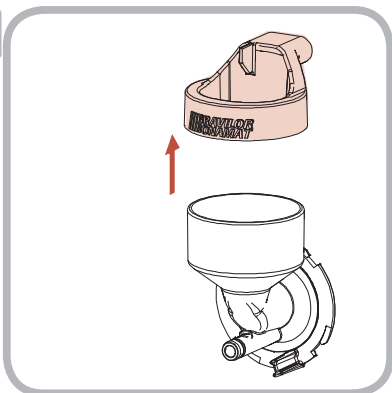
10.



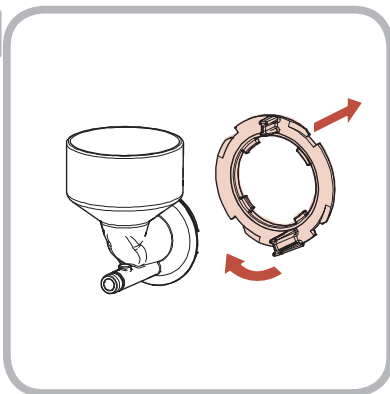
11.



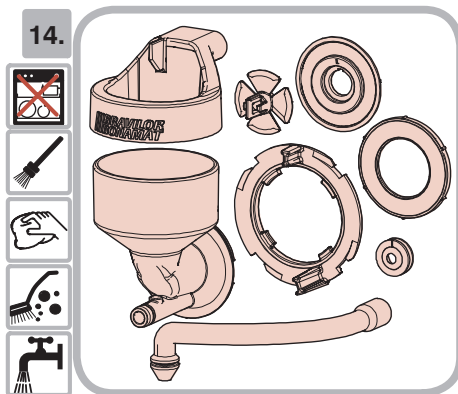
12.



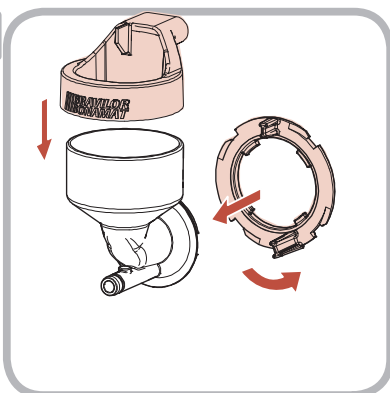
13.



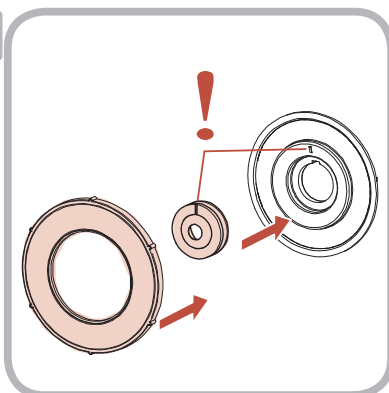
14.



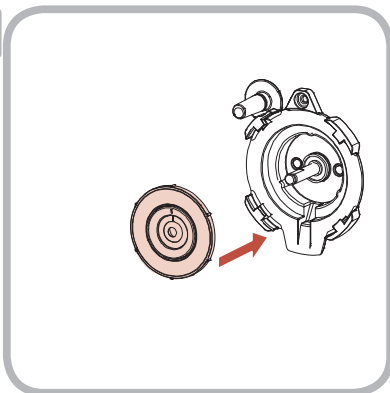
15.



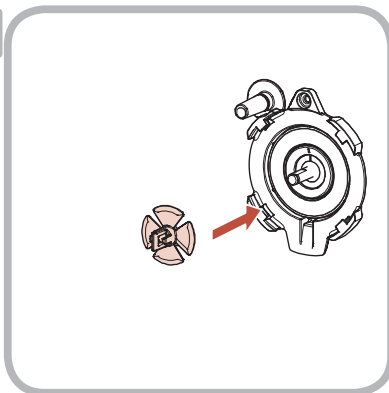
16.



17.

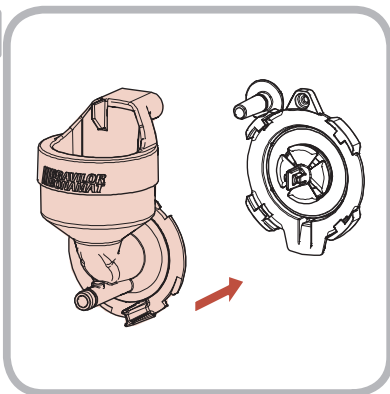


18.

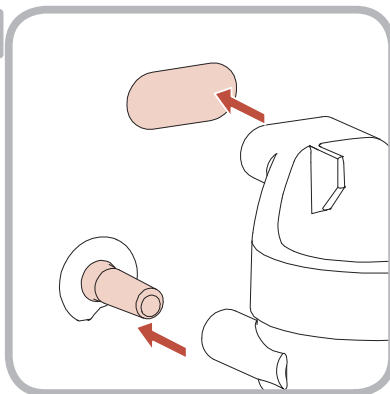




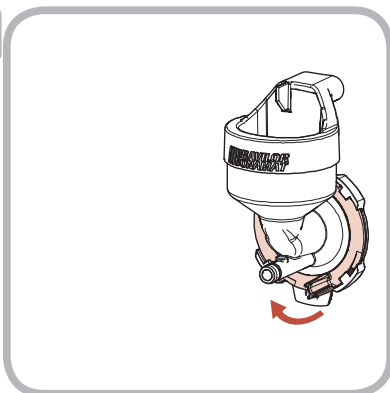
19.



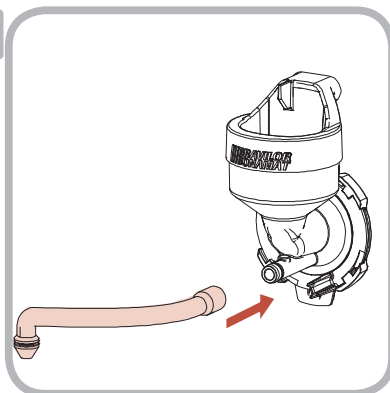
20.



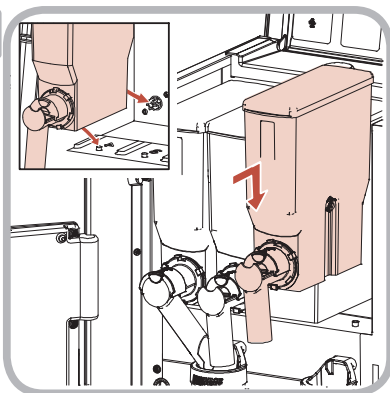
21.



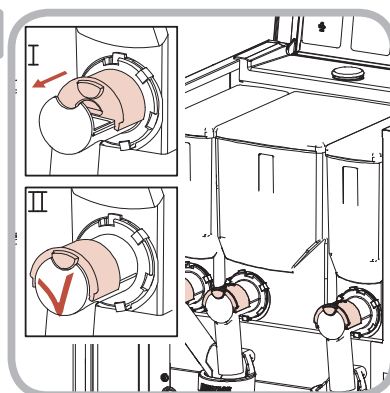
22.



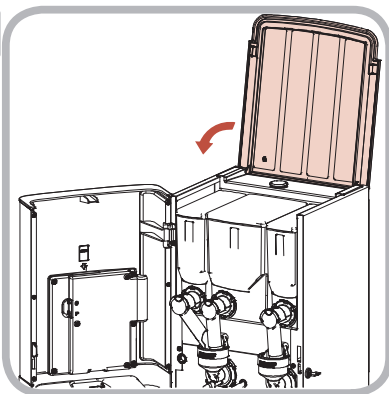
23.



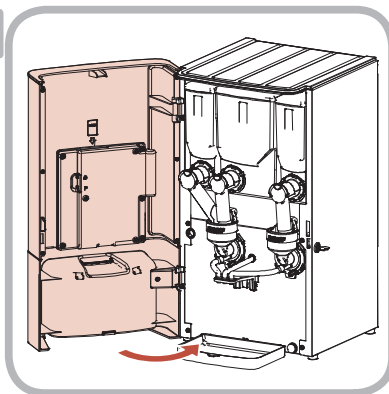
24.



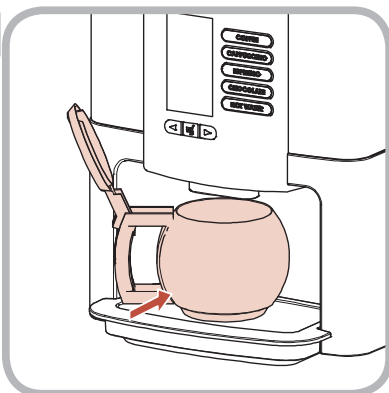
25.



26.



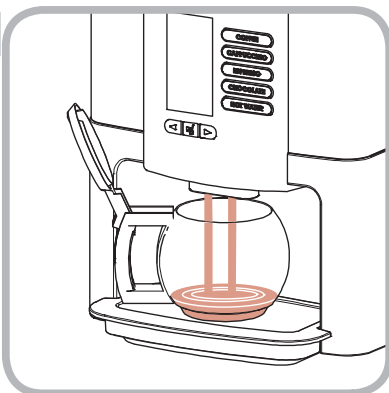
27.

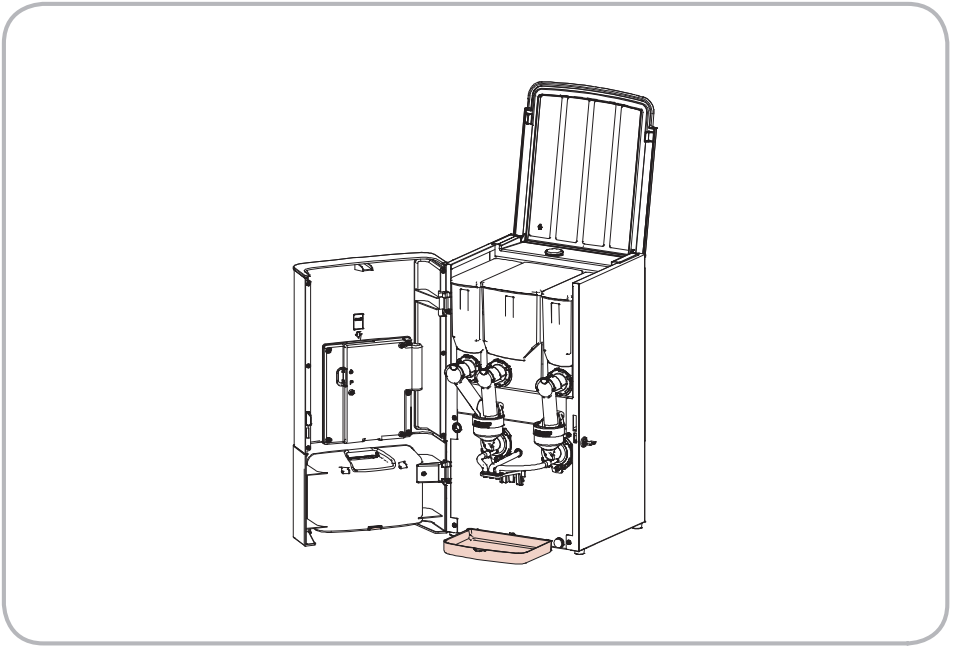


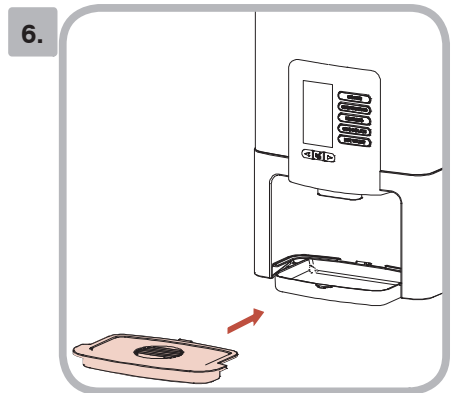
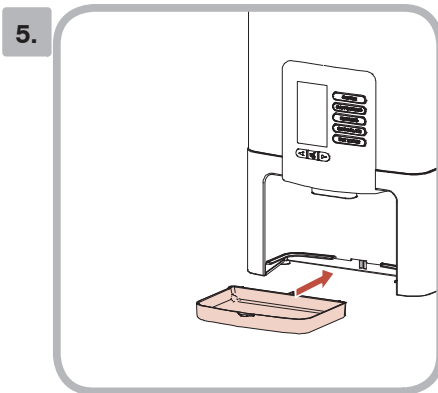
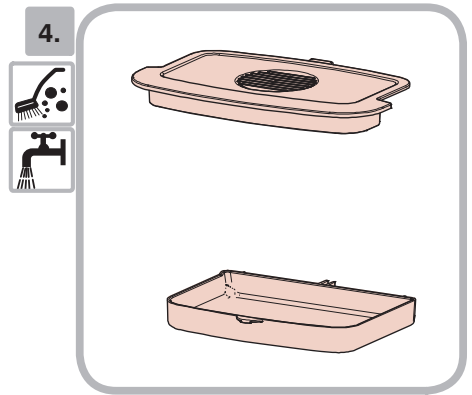
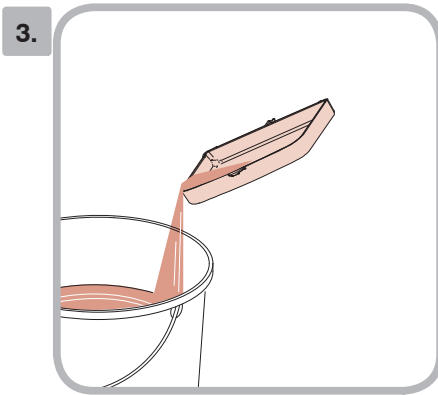
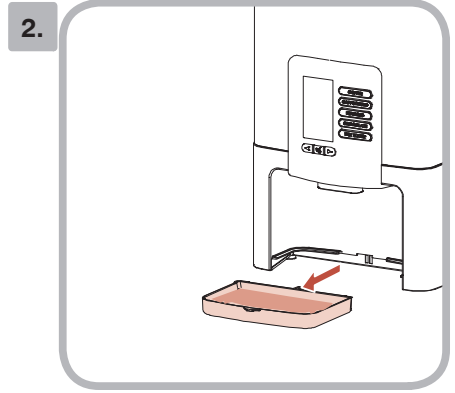
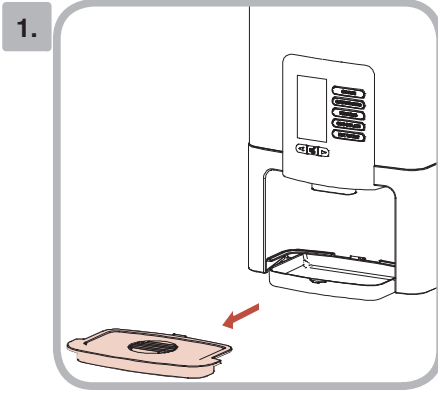
28.

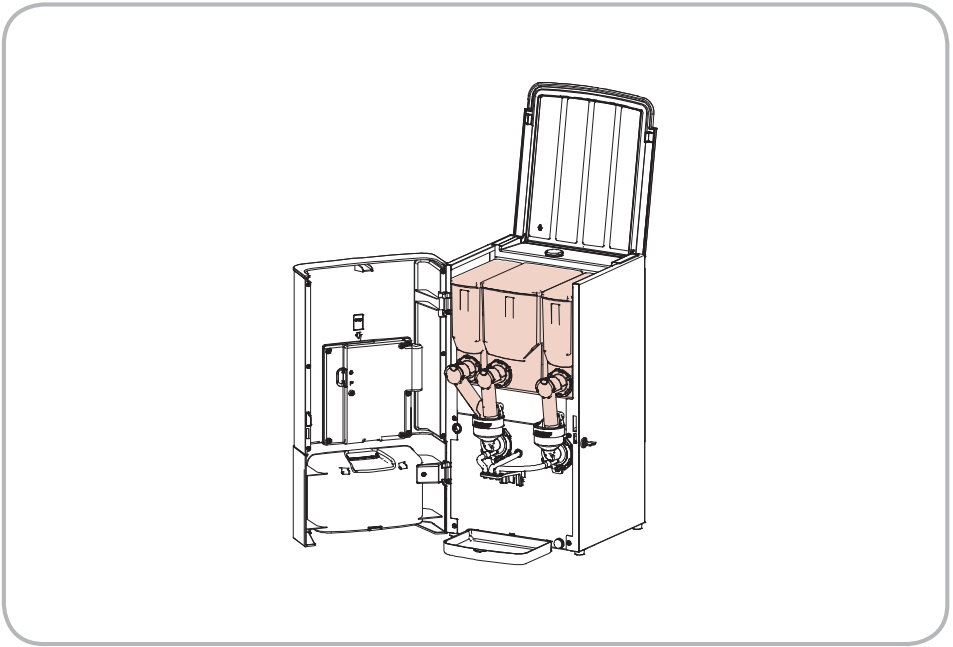


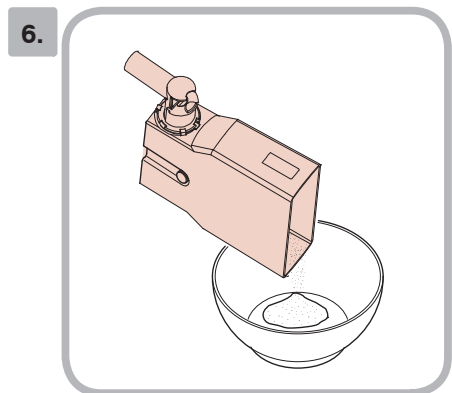
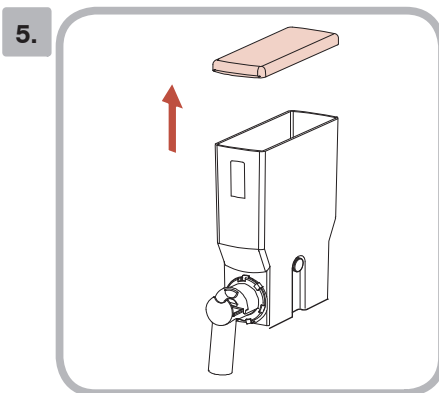
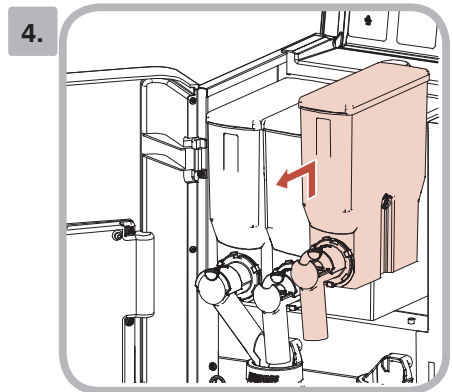
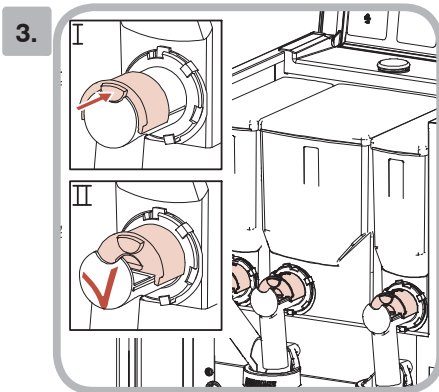
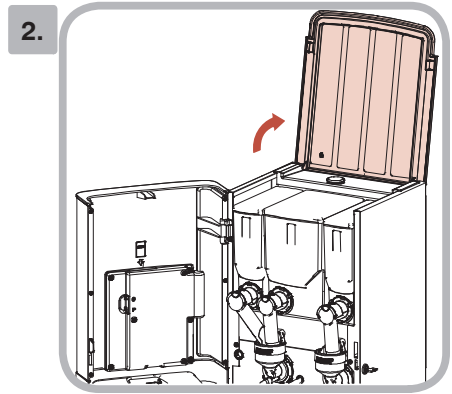
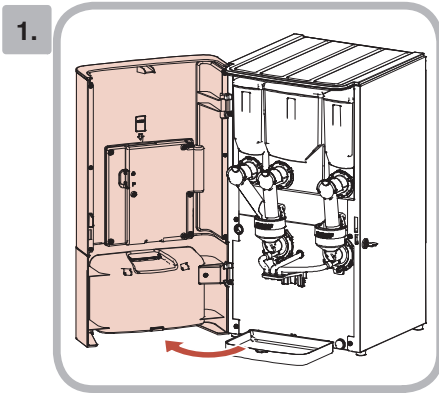
29.





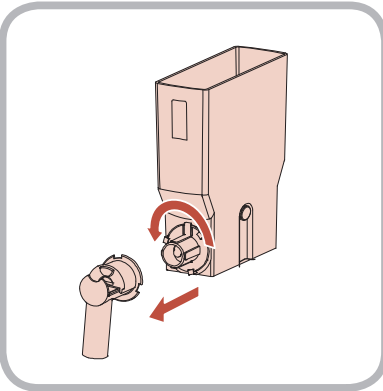




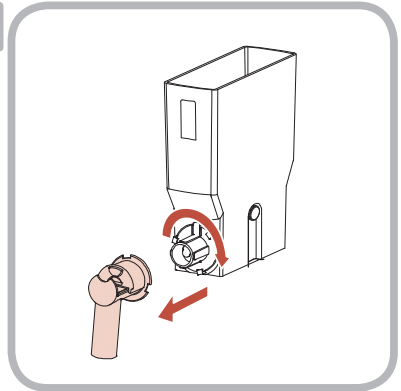




7.



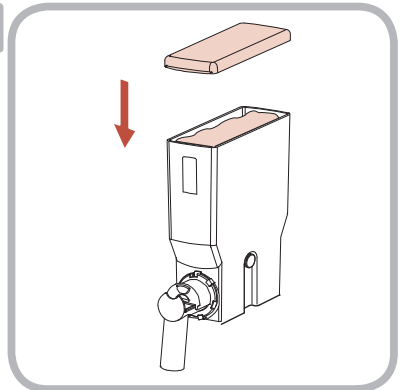
8.



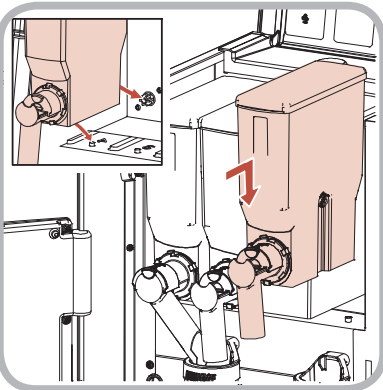
9.



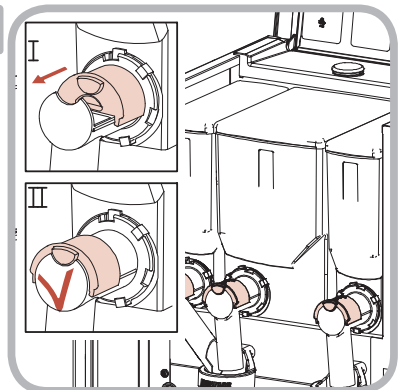
10.



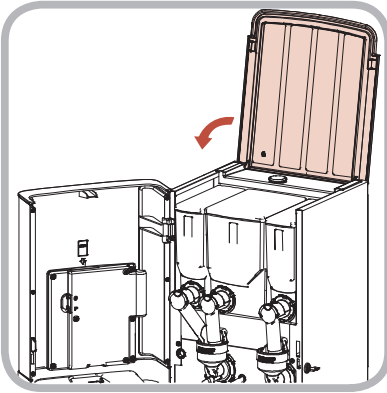
11.



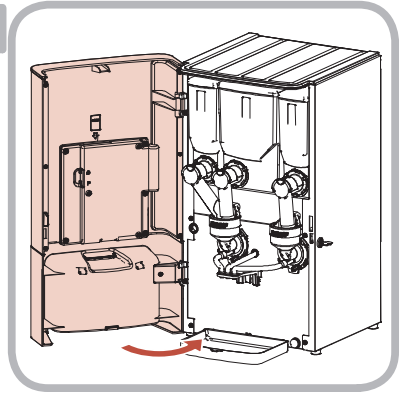
12.



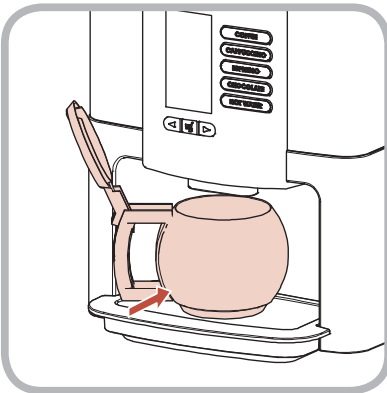
13.



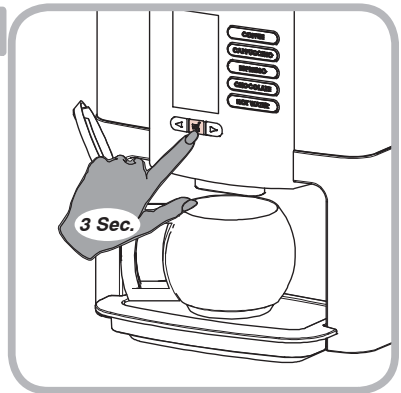
14.



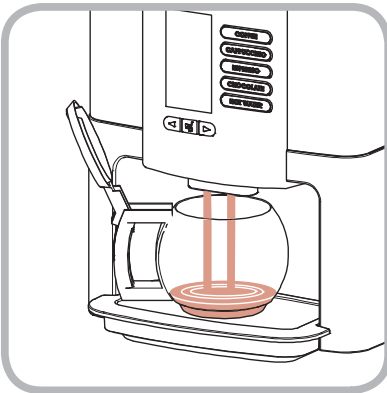
15.

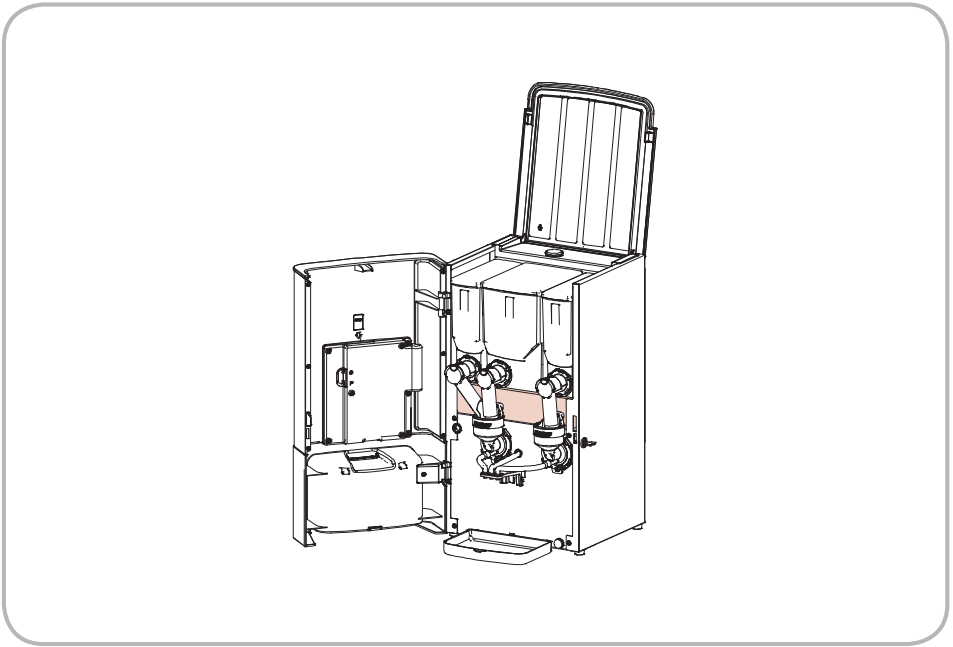


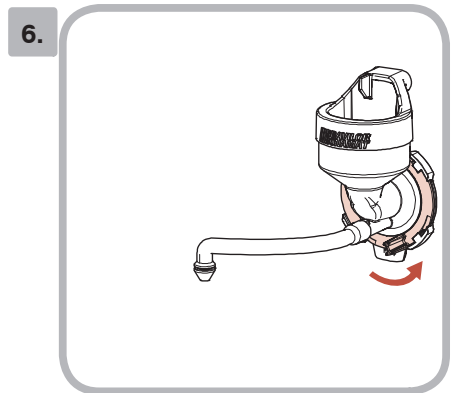
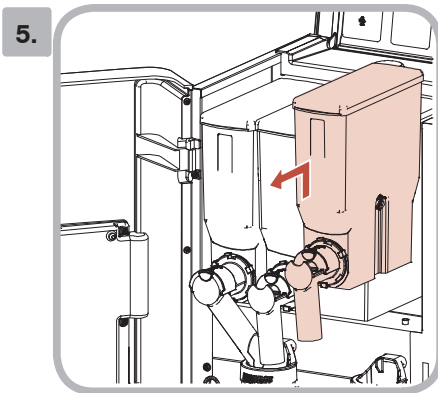
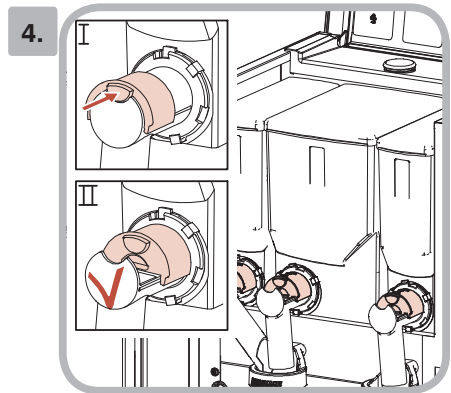
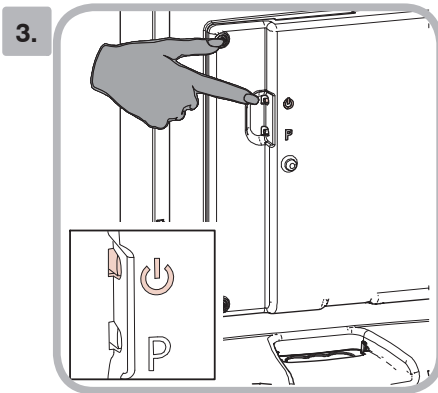
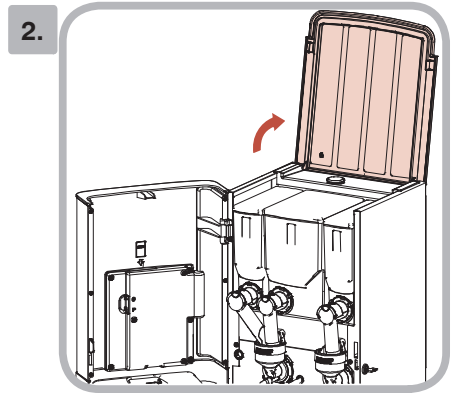
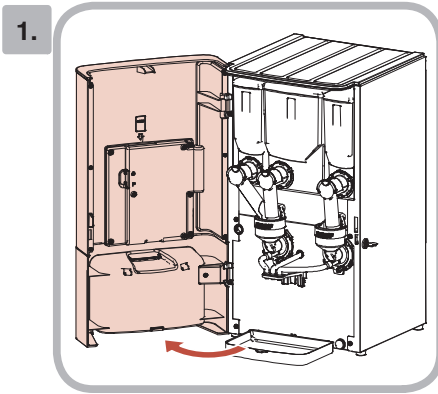
16.



17.

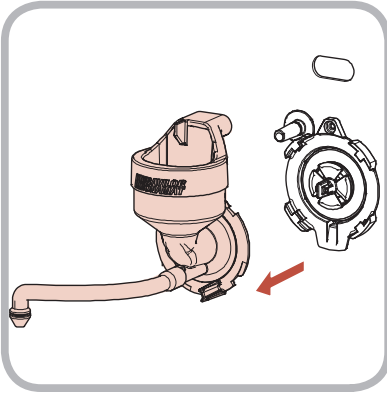




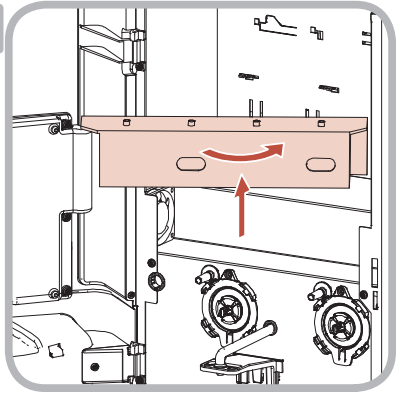




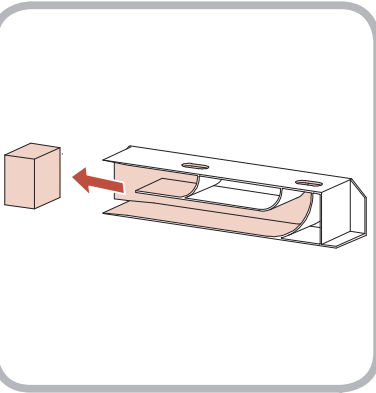
7.



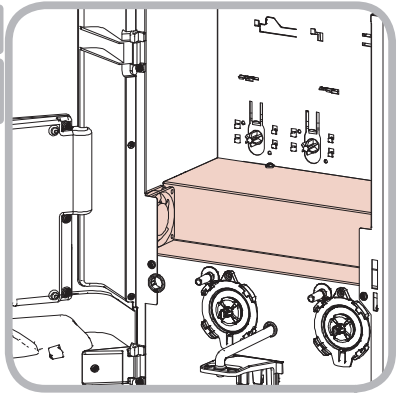
8.



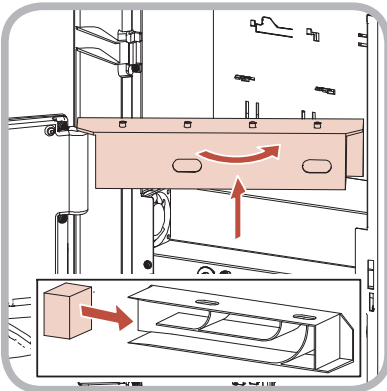
9.



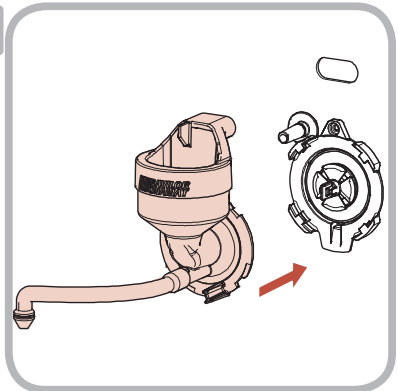
10.



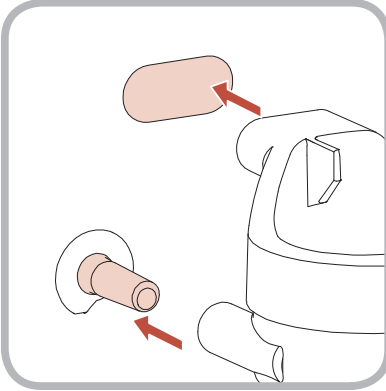
11.



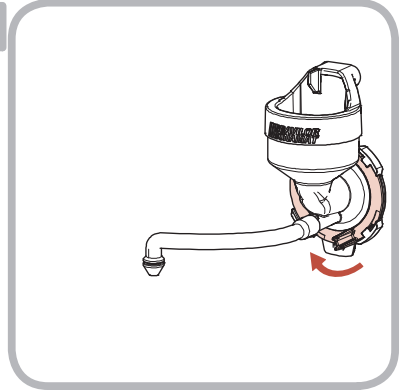
12.



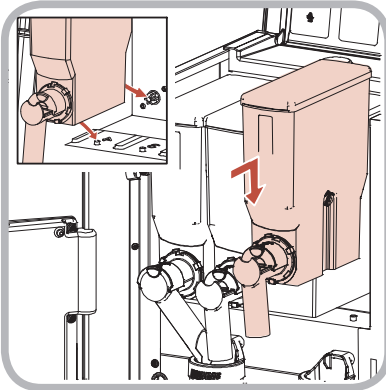
13.



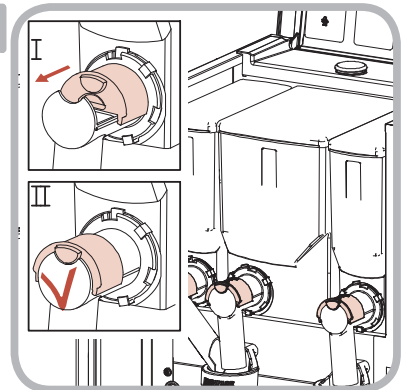
14.



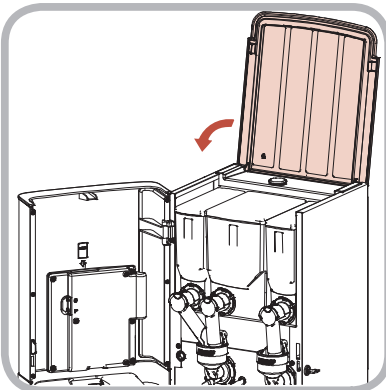
15.



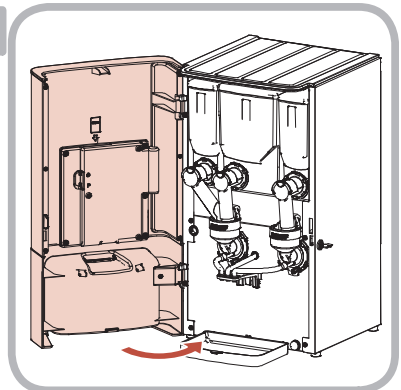
16.



17.



18.

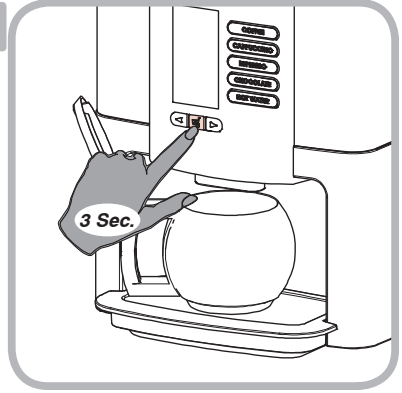




19.



20.



21.

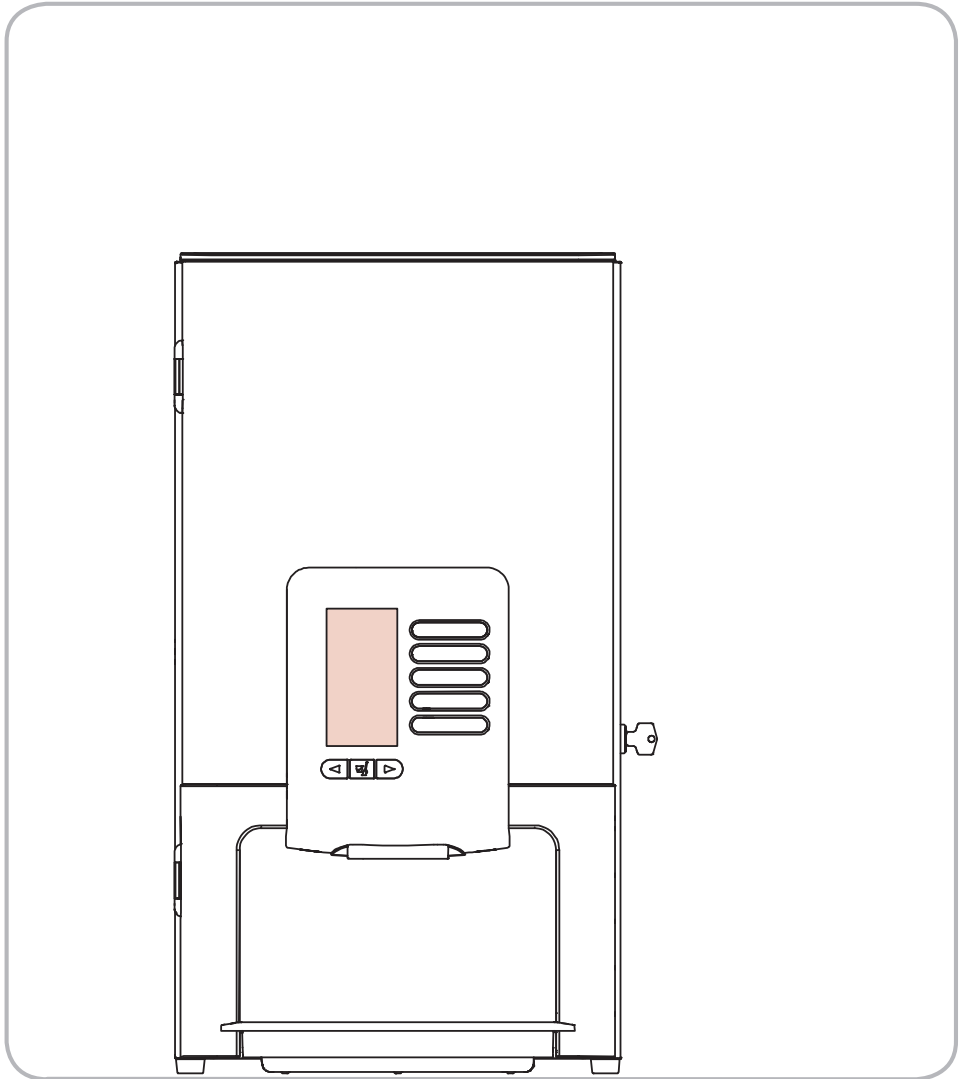


Messages
Messages
Meldungen
Meldingen
Meddelanden

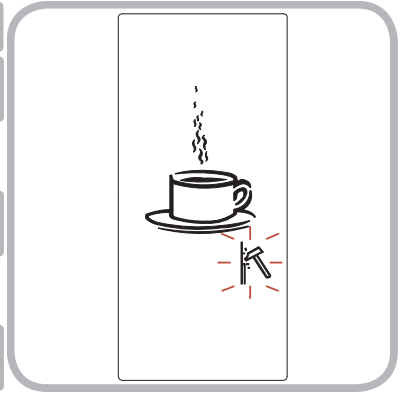
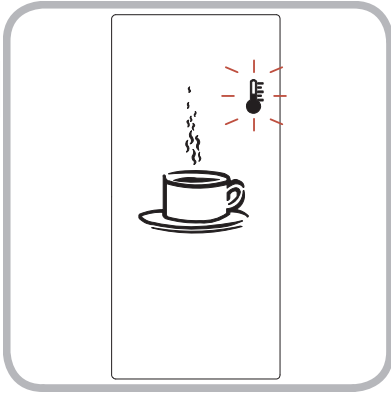
Meldinger
Beskeder
Viestit
Mensajes
Mensagens

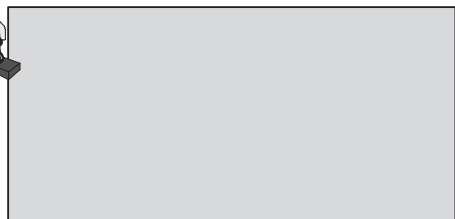
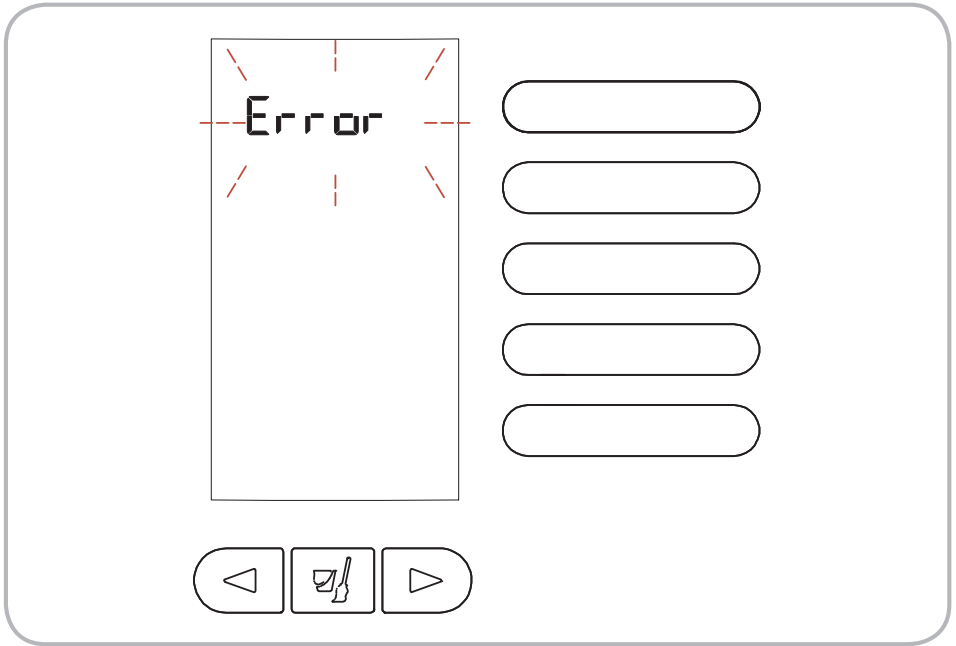
Messaggio
Μηνύματα
Zprávy
Wiadomości
Mesaje

Сообщения
Mesajlar
信息
メッセージ
메세지



E







Italiano
Ελληνικά
Česky
Polski
Română

Русский
Türkçe
中文
日本語
한국

Prescrizioni di sicurezza
Εντοπι ασφάλειας
Bezpečnostní kniha
Wskazówki
bezpieczeństwa
Carte instructaj



700.403.347

Инструкция по
эксплуатации
Güvenlik kitabı

安全冊子
安全説明書
안전 지침서

Manuale per l'operatore
Εγχειρίδιο χειριστού
Provozní příručka
Instrukcja obsługi
Manualul operatorului



700.403.686

Руководство оператора
Operatör klavuzu
操作手册
操作マニュアル
동지 설명서

Elenco prodotti
Πινακας συστατικών
Přehled směsi
Lista skłóadników
Listă ingrediente



Список ингредиентов
İçindekilerin listesi
成份清單
材料リスト
원재료 목록

Attendere
Αναμονή
Čekejte
Czekaj
Aşteaptă



Ждите
Bekle
等待
待つ
기다릴

Penello
Βούρτσας
Kartáč
Szczotka
Perie



уистить щёткой
Fırçala
洗刷
ブラシ
붓

Panno umido
Υγρό πανί
Vlhká látka
Wilgotna szmatka
Cârpă umedă



Влажная салфетка
Nemli bez
濕布
濕った布
젖은헝겂

Lavaggio
Ελαφριά πλύση
Vypláchnout
Plukanie
Clătire



Прополоскаць
Durula
沖洗
すすぐ
세척

Detersivo
Απορρυπαντικό
Prostředek na odvrápnění
Srodek myjący
Detergent



уистящее средство
Deterjan
去污劑
洗劑
세정제

Idoneo per lavastoviglie
Εγγυημένο για χρήση σε
πλυντήριο πιάτων
Myčka –důkaz
Mycie w zmywarce
Spălător veselă



Допускается Ристка в
посудомоеРной машине
Bulaşık makinası uyumlu
可放於洗碗碟機清洗
食器碗碟使用可能
집시세척기 사용금지

Risparmiatore energia
Εξοικονόμηση ενέργειας
Ochrana energie
Pogram "eco"
Mod economic



Накопитель энергии
Enerji tasarrufu

節省能源
省エネルギー
에너지 절약

Chiamare il fornitore
Καλέστε τον αντιπράσωπο
/ διανομέα
Volejte dodavatele
Teefon do dystrybutora
Cheamă distribuitorul



Позвоните
дистрибутору
Çağn distribütörü

聯絡經銷商
販売店に連絡して下さい
전화 고객센터

Decalcificazione
Αφαλάτωση
Odvárpní
Odkamienanie
Decalcarizare



уистка от накипи
Kireçten arındırma

除垢
デスケール
스케일 청소

Opzione
Προαιρετικό
Nepovinný
Opcja
Optional



Необязательный
Opşiyonel

選擇
オプション
선택 사항



Italiano
Ελληνικά
Česky
Polski
Română

Русский
Türkçe
中文
日本語
한국

Informazione Πληροφορίες Informace Informacja Informație		Информация Bilgi 資料 정보 알림
Indice Περιεχόμενα Obsah Spis treści Index		Содержание İçindekiler 內容目錄 目次 목차
Istruzione d'uso Χειρισμός Obsluha Instrukcja obsługi Instalare		Обслуживание Kullanım 操作 取り扱い 위급
Selezione pulsante Πλήκτρο επιλογής Volba tlačítek Przycisk selekcyjający Buton selectare		Выбрать напиток Seçim Düğmesi 選擇按鍵 선택버튼
Tazza Φλιτζάνι Šálek Filizanka Ceasca		уашка Fincan 杯 小カップ ถ้วย
Tazza Grande Κούπα Džbánek Kubek Cană		Кружка Maşgara 大杯 大カップ 머그컵
Bricco Κανάτι Konvice Dzbanek Bol		Графин Pot 咖啡壺 데칸터

Riempire / scaricare Ενδειξη γεμάτο / Άδειο Plný / prázdny Pełny / pusty Plin / Gol		Наполнить / опорожнить Doldurma / Boşaltma 滿空 給水・空にする 채움/되빈
Pulizia Καθαρισμός Čištění Czyszczenie Curățare		устка Temizleme 清洗 洗浄 청소
Pulizia giornaliera Καθημερινή καθαριότητα Čištění, denné Czyszczenie, dzienne Curățare, zilnic		устка ежедневно Temizlik, günlük 清洗・毎日 毎日の洗浄 일일 청소
Pulizia settimanale Εβδομαδιαία καθαριότητα Čištění, týdné Czyszczenie, tygodniowe Curățare, săptămânal		устка раз в неделю Temizlik, haftalık 清洗・每週 每週의洗浄 주별 청소
Contentitore prodotto Μεταλλικό δοχείο Zásobník Kanister Canistră		Канистра Kutu 罐子 보통버어 캐니스터
Miscelatore Σύστημα ανάμειξης Mísící system System mieszający Sistem amestecare		Смеситель Karışma sistemi 混合系統 攪拌システム 교반기
Sistema ventilazione Σύστημα εξαερισμού Odvzdušňovací system System chłodzenia Sistem ventilație		Система вентиляции Havalandırma sistemi 通風系統 通風システム 환풍기
Raccogliogocce Συλλέκτης σταγόνων Odkapni miska Ociekacz Colector picături		Каплевборник Damlama tepsi 滴水盤 드레인팬 물받이
Messaggio Μηνύματα Zprávy Wiadomości Mesaje		Сообщения Mesajlar 信息 메ッセージ 메세지



**/// BRAVILOR
BONAMAT**

© 04-2013

700.403.685A