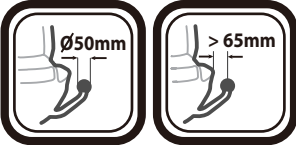
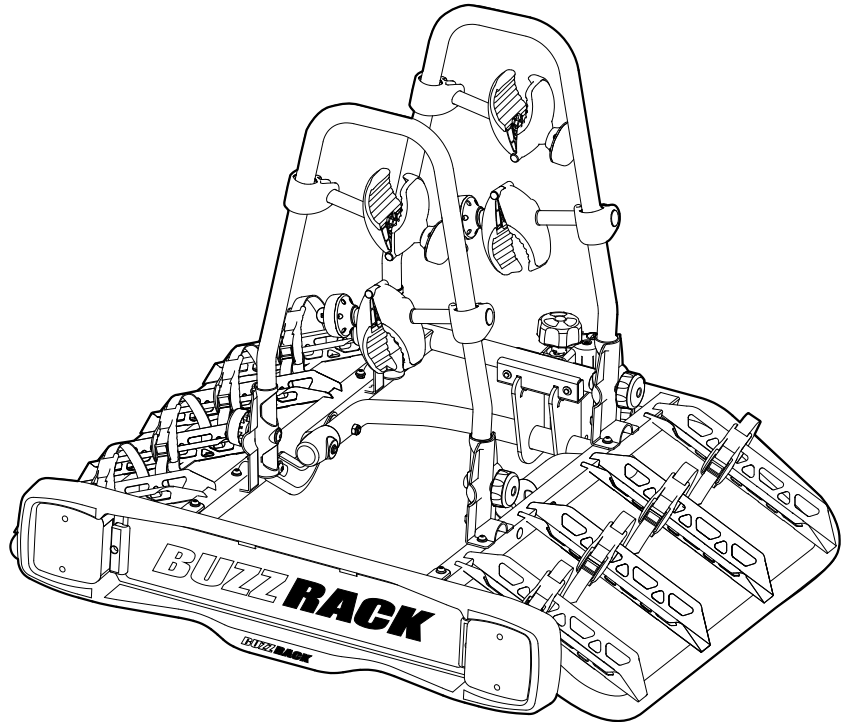


# BUZZRACK

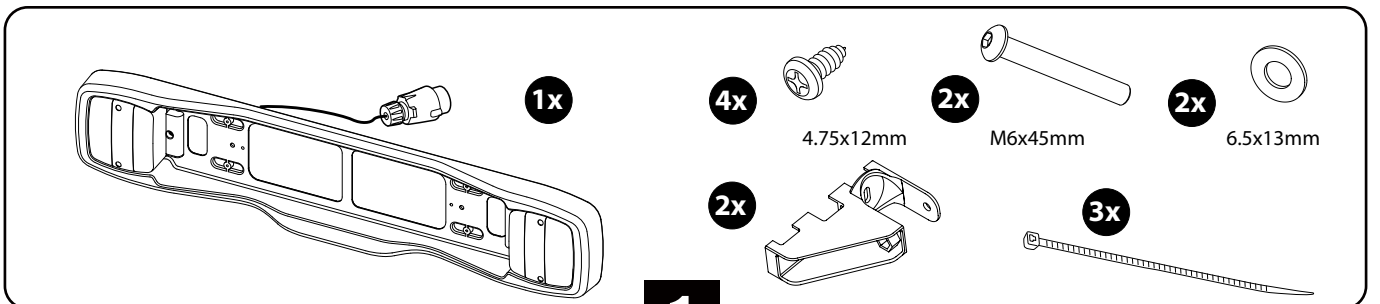
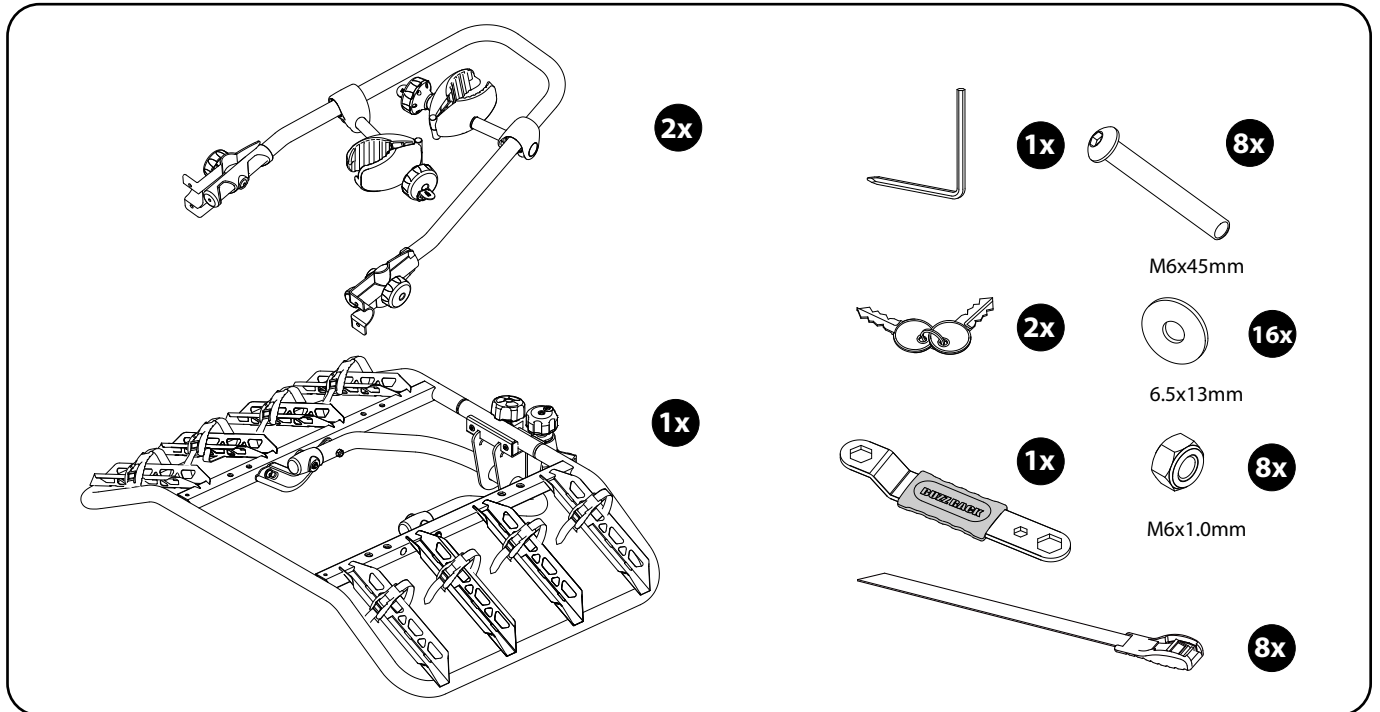
# BUZZQUATTRO



	1 X  =15kg
S=40 kg minimun	1 X
S=55 kg minimun	2 X
S=70 kg minimun	3 X
<b>S=90 kg minimun</b>	4 X



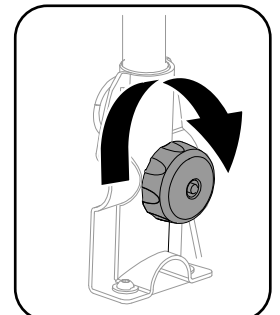
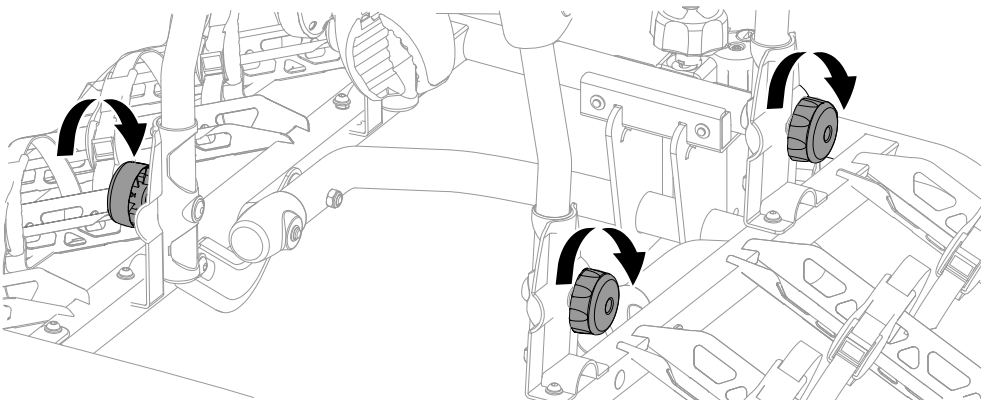
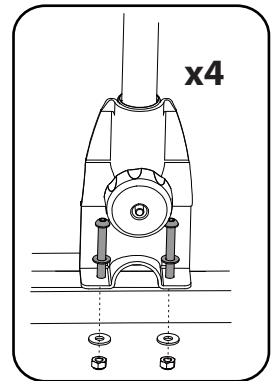
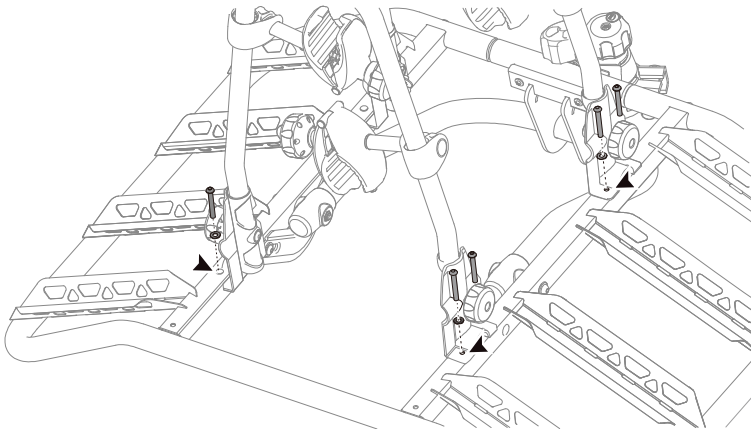
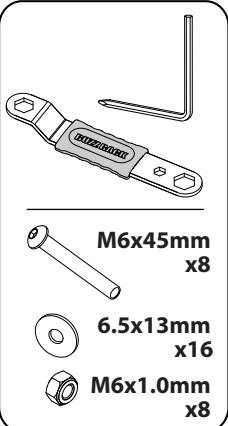
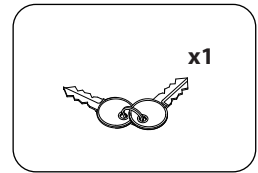
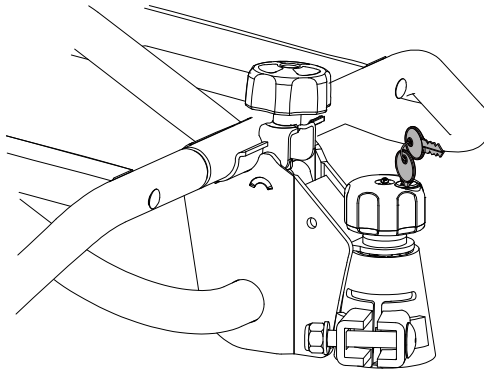
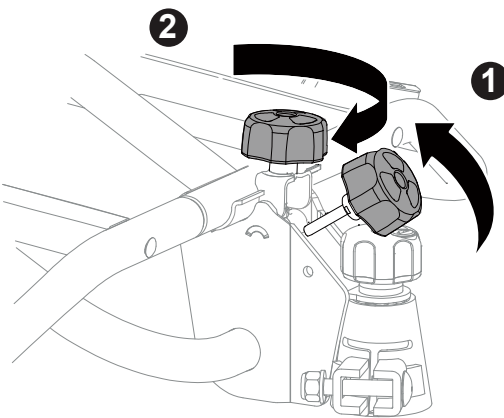
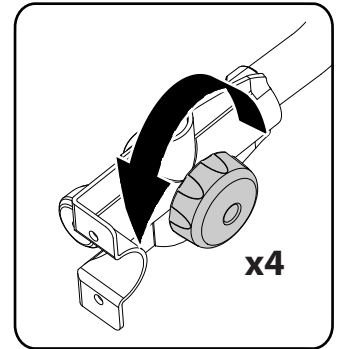
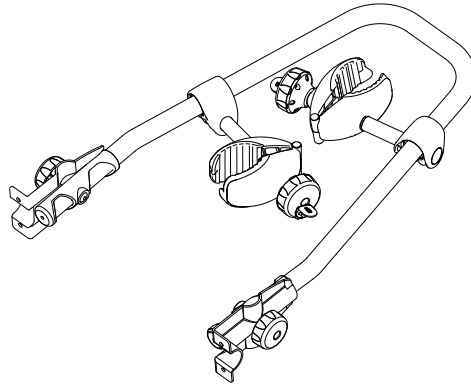
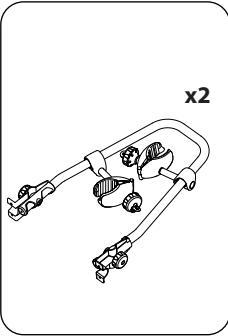
## PART LIST

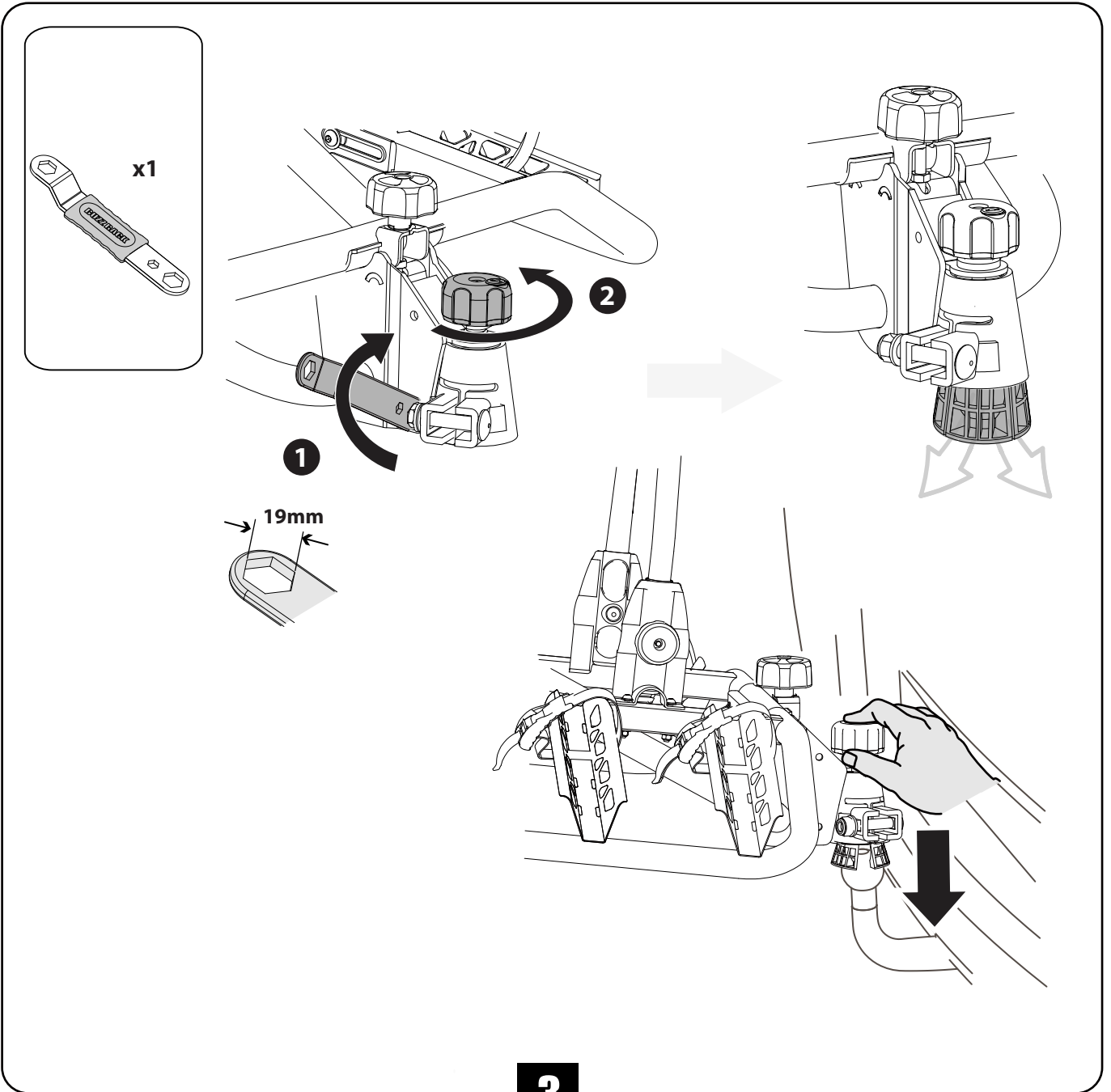
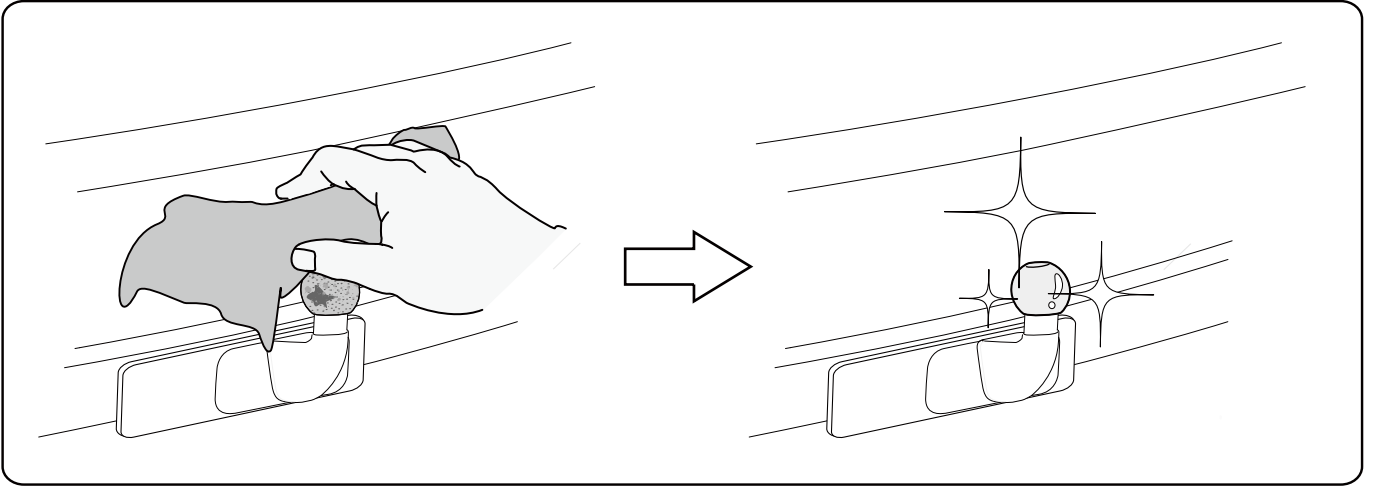
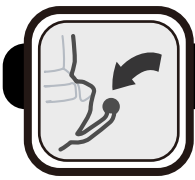


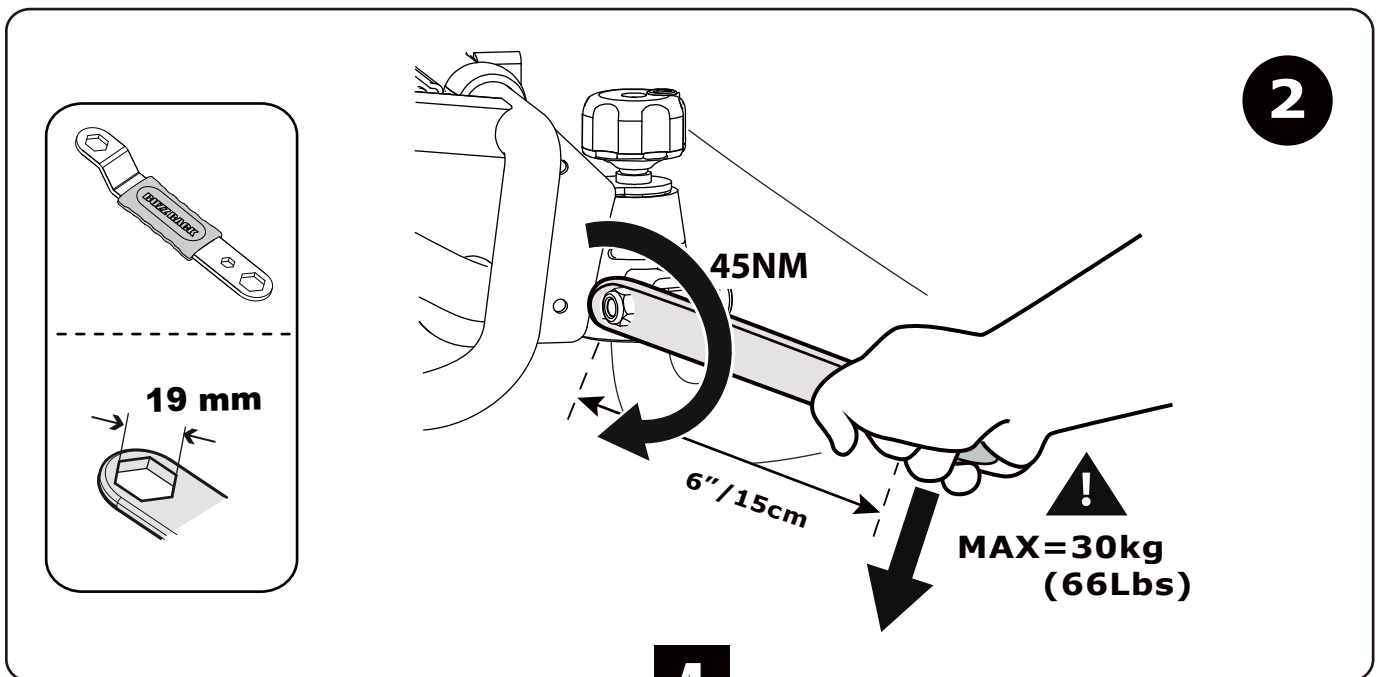
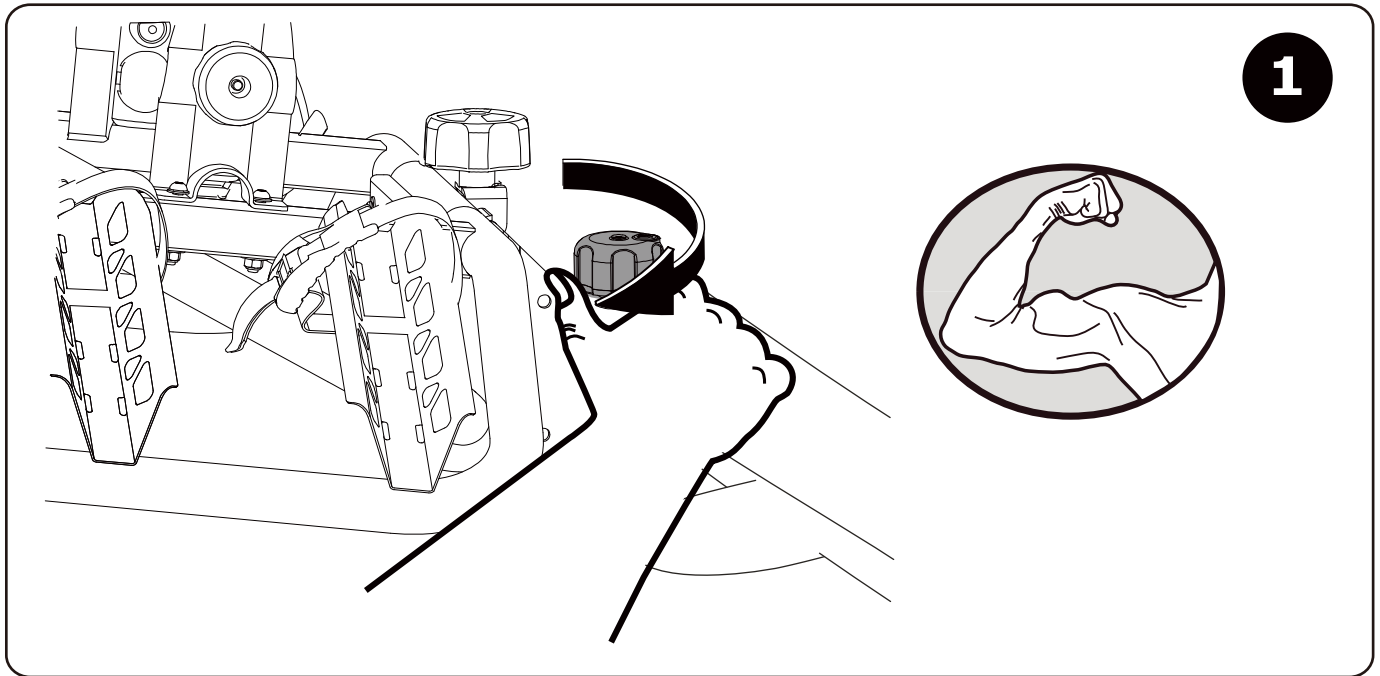
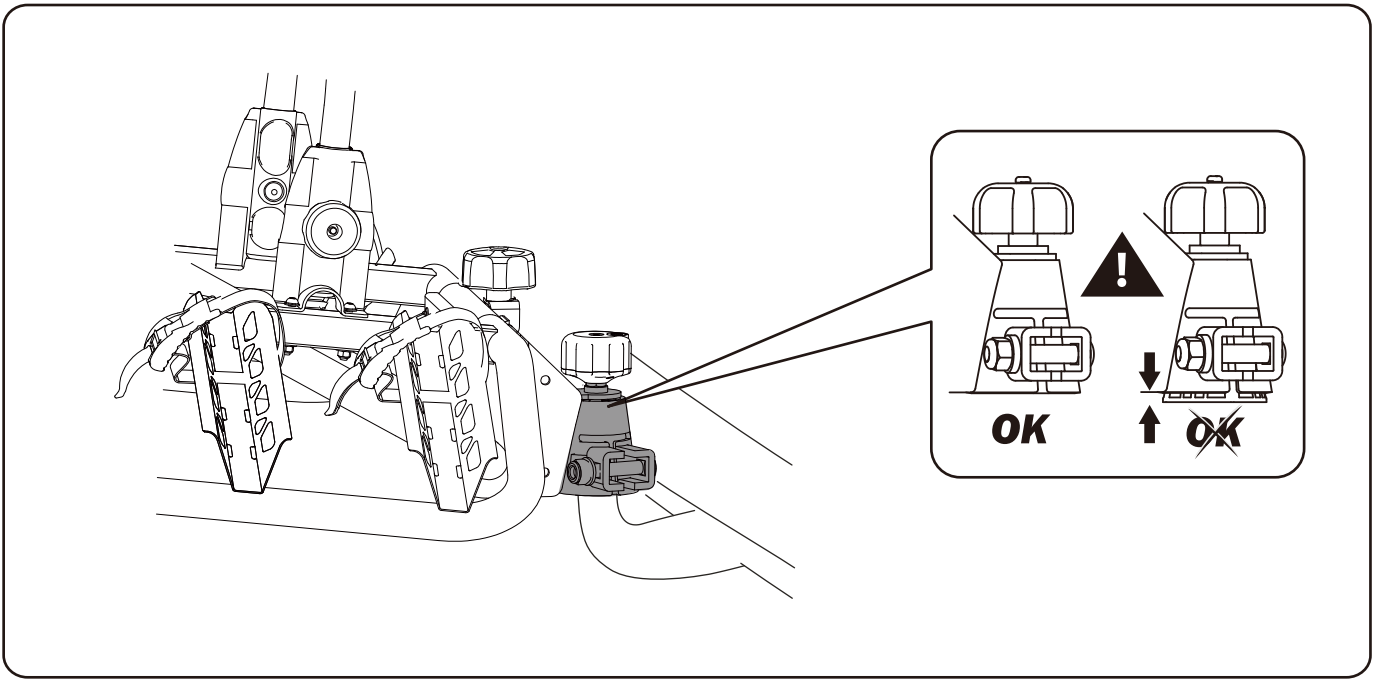
Made in Taiwan

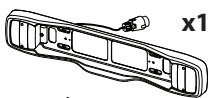
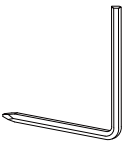
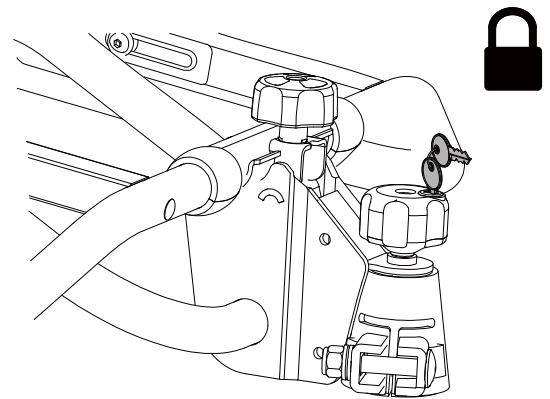
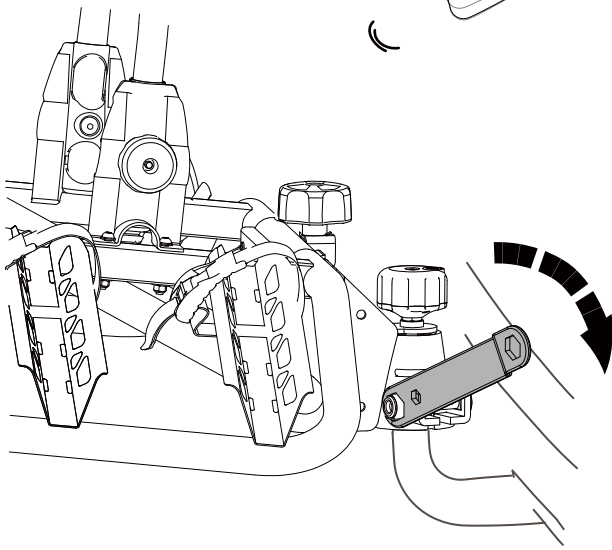
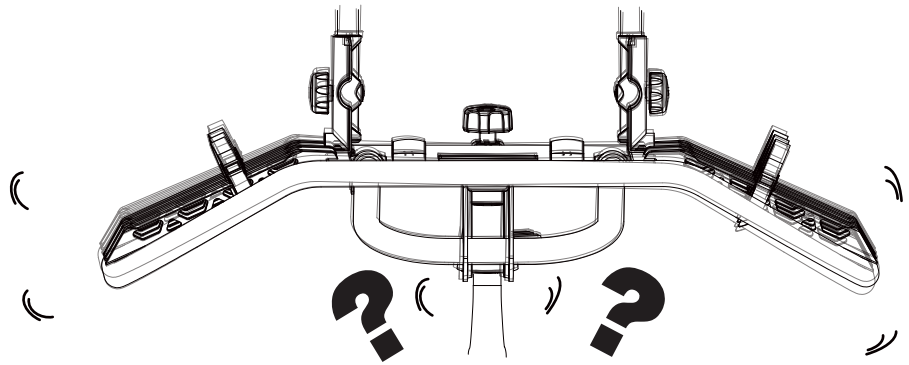
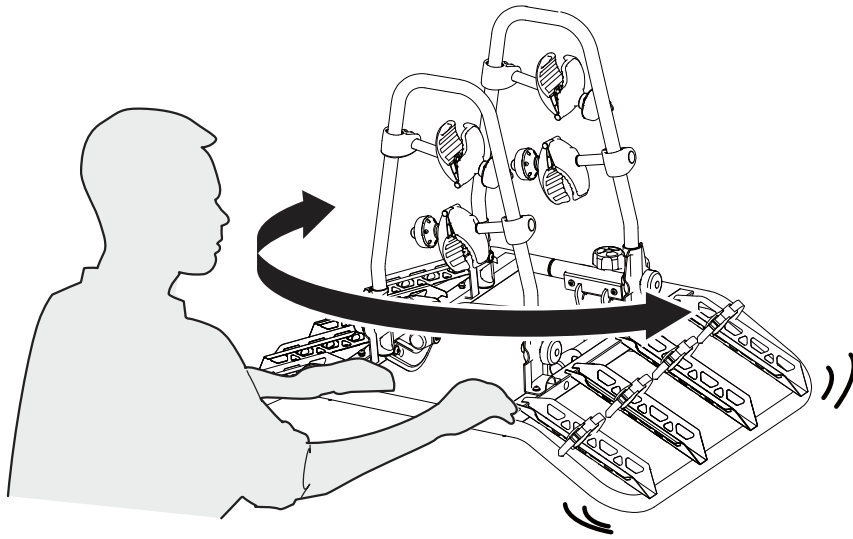
1

94-1601-144-10/V1

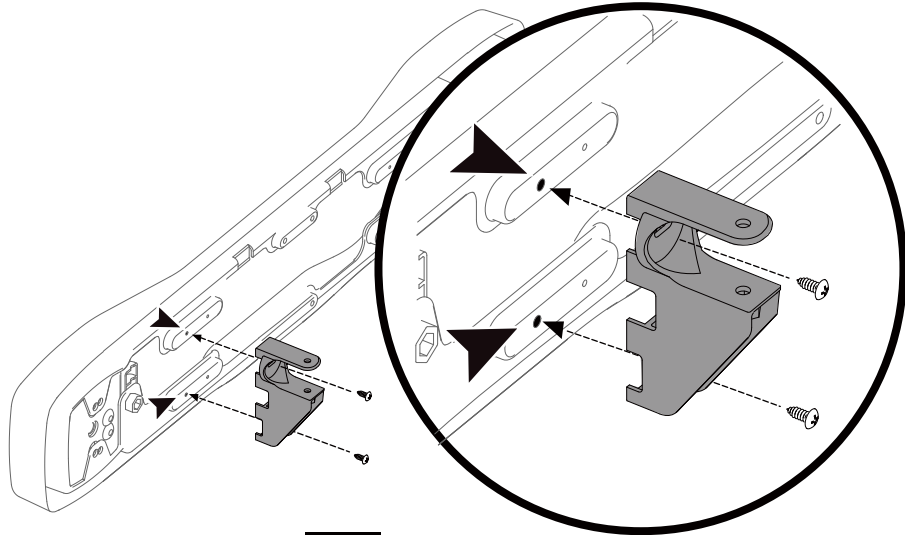


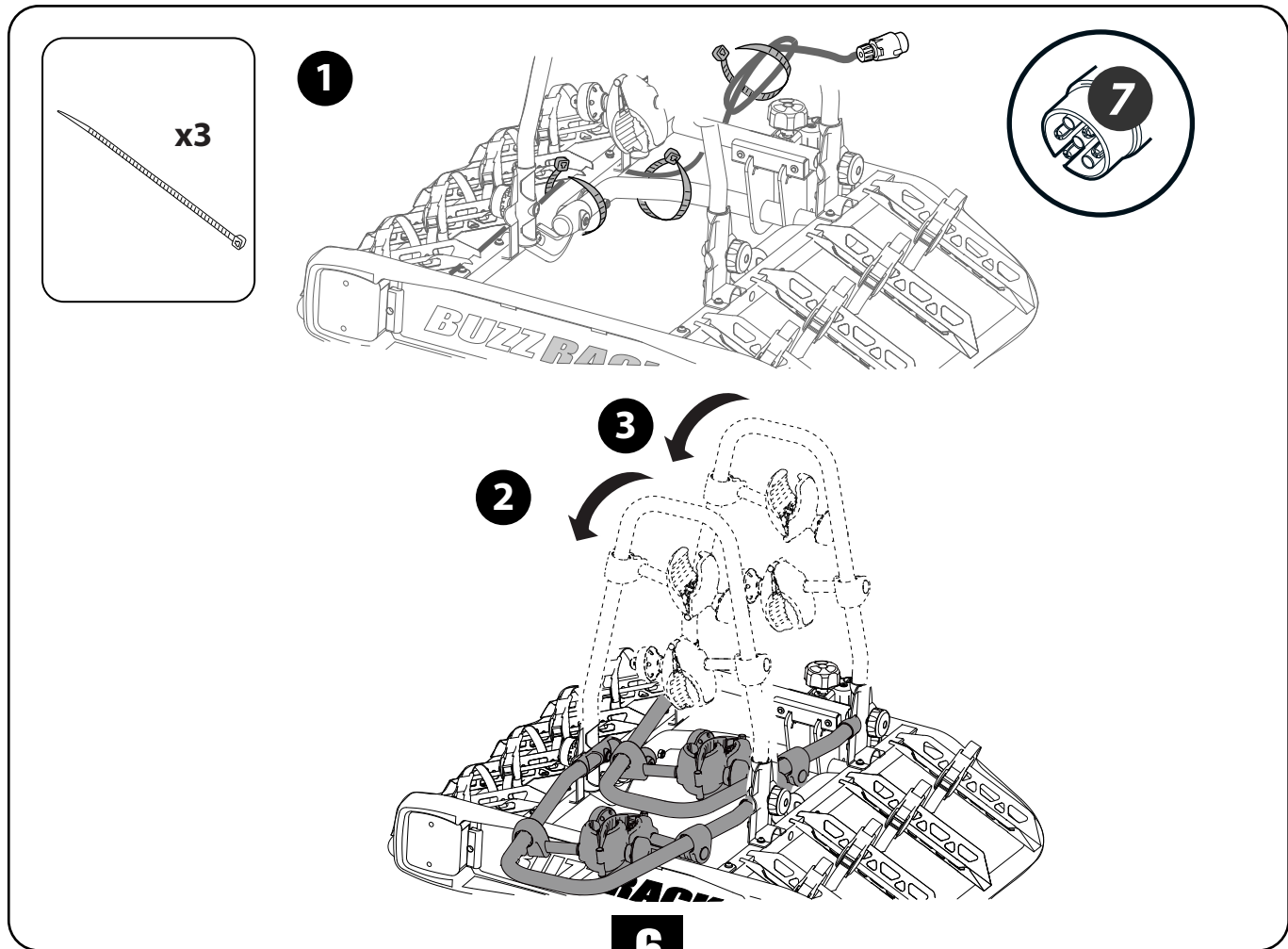
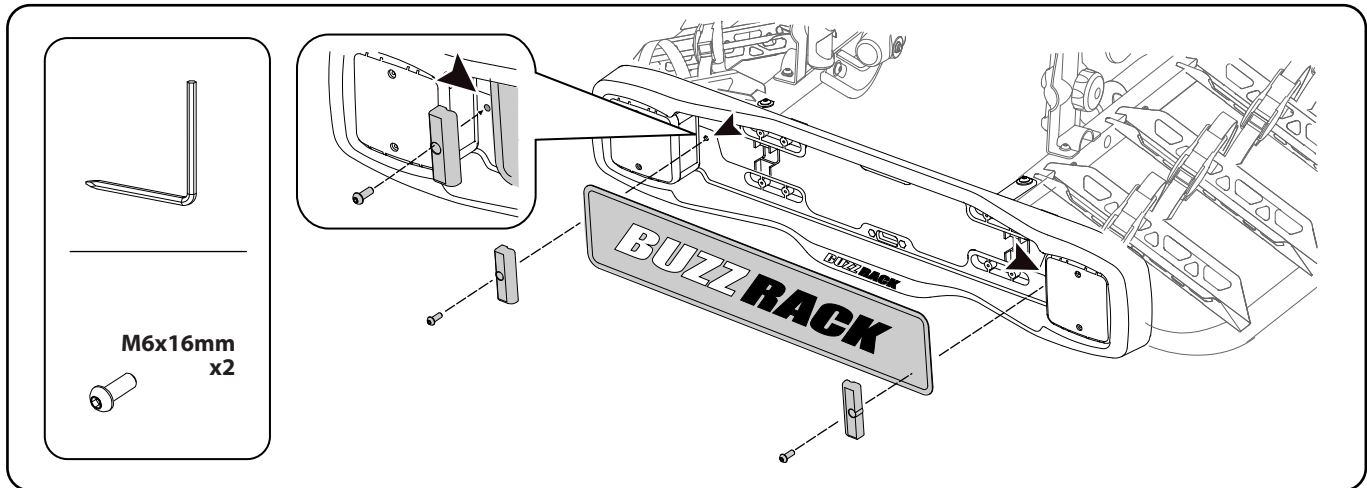
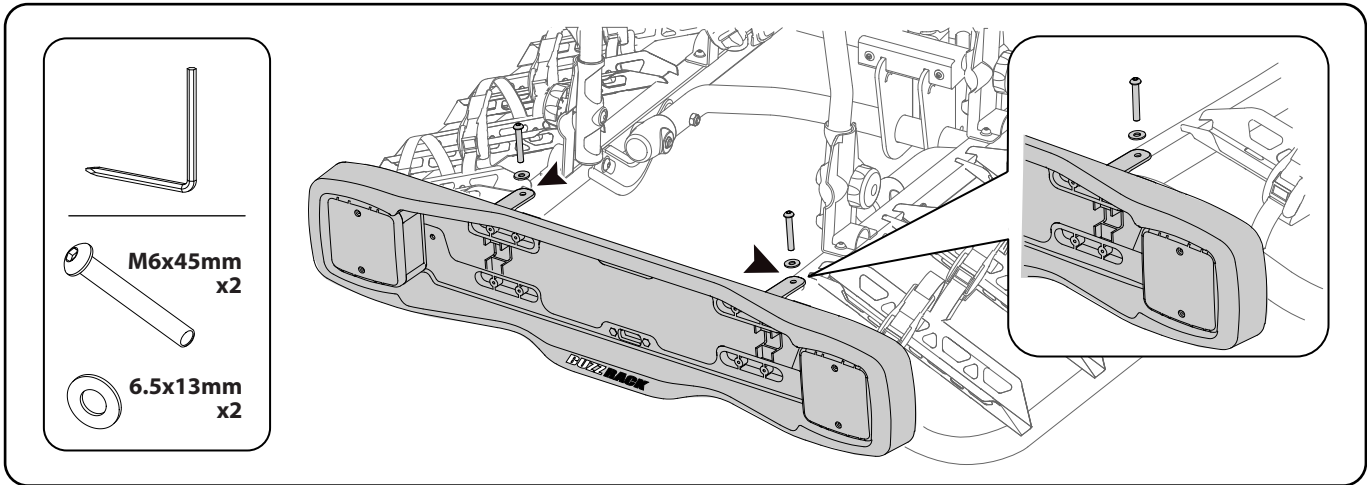


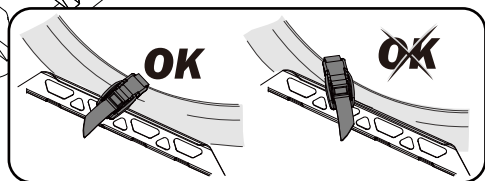
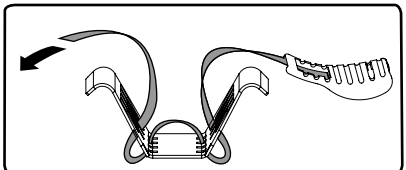
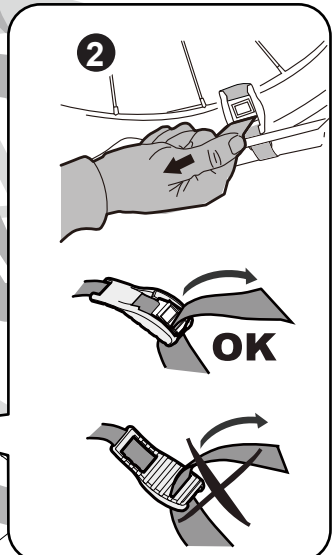
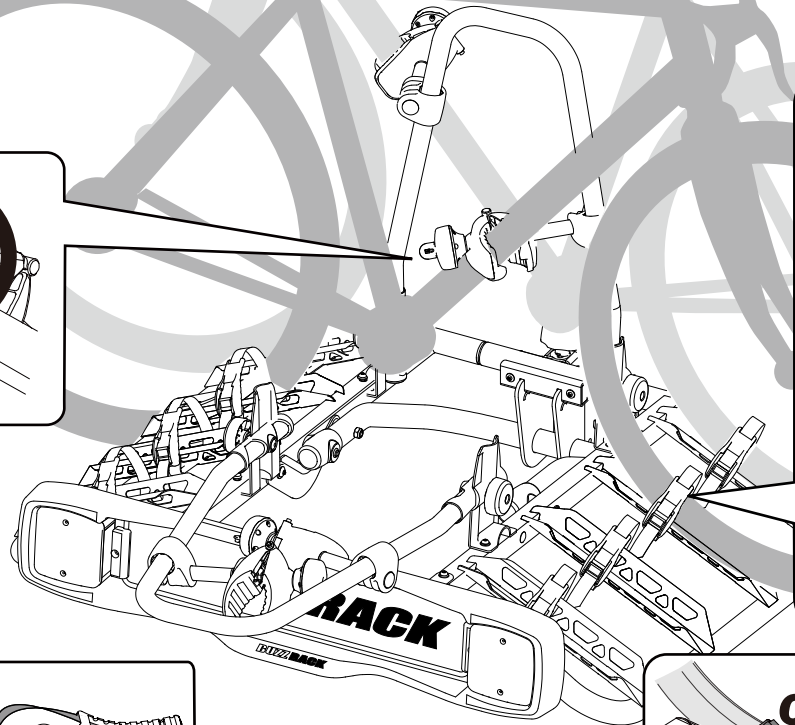
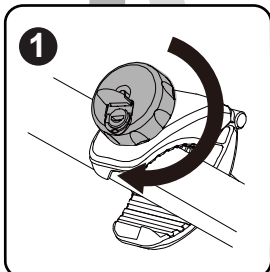
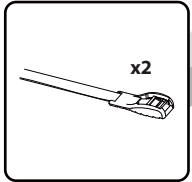
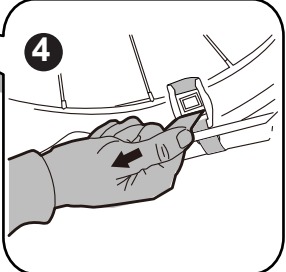
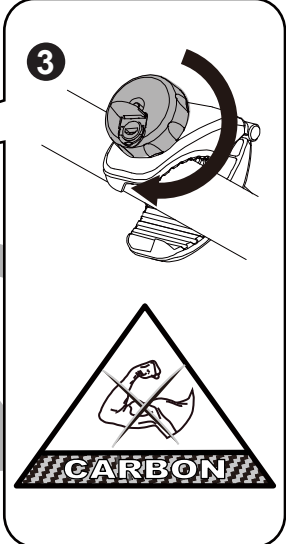
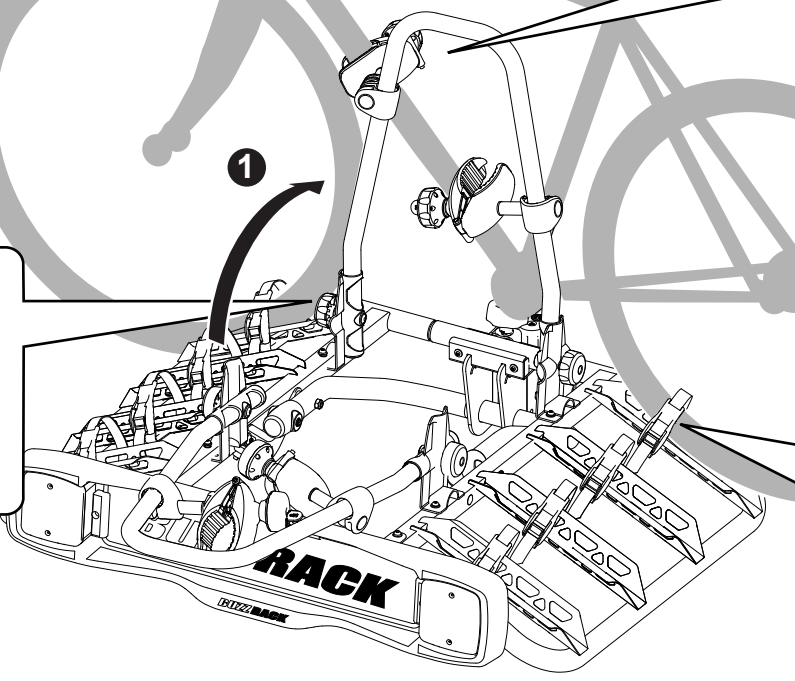
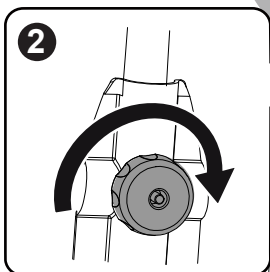
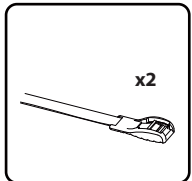


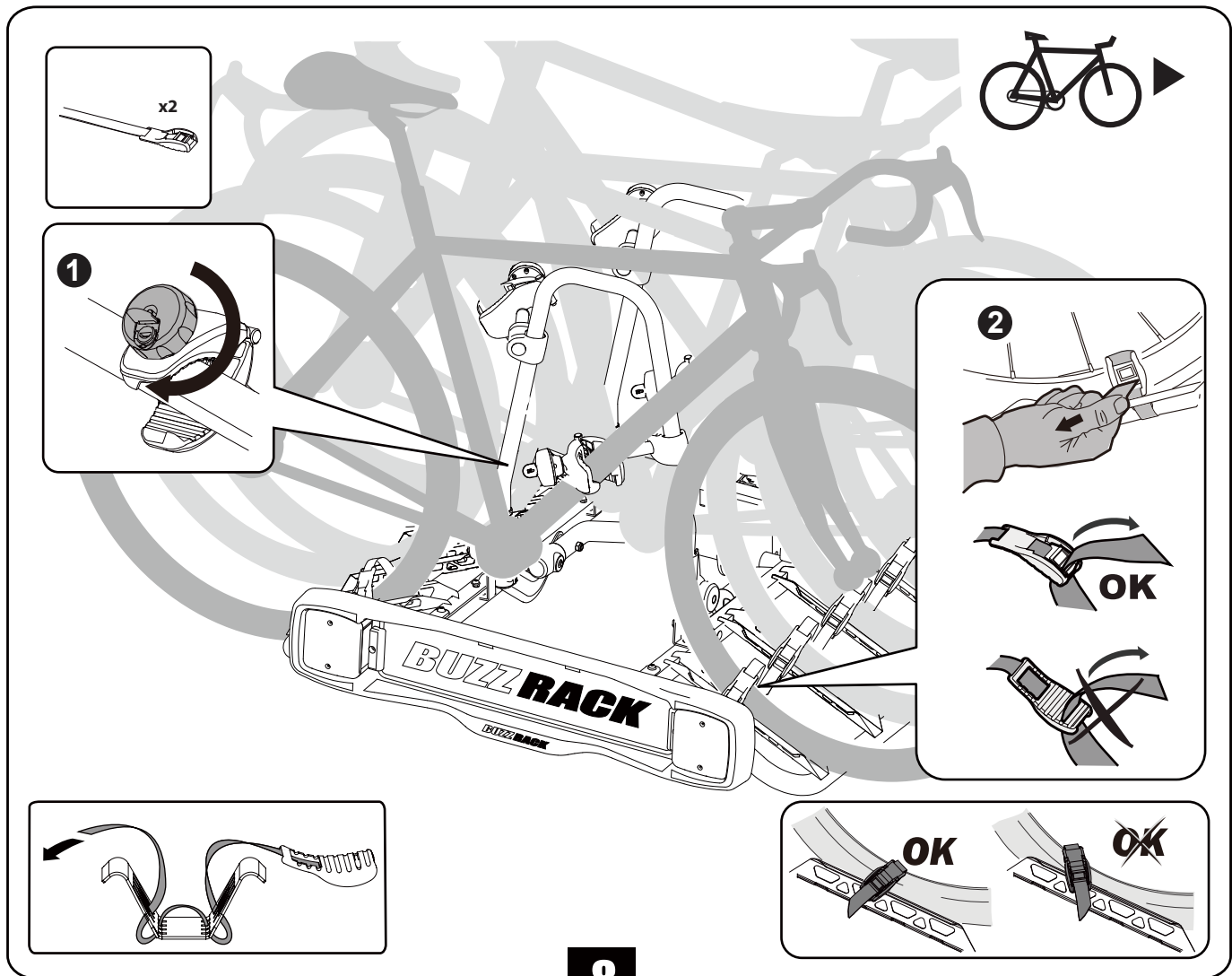
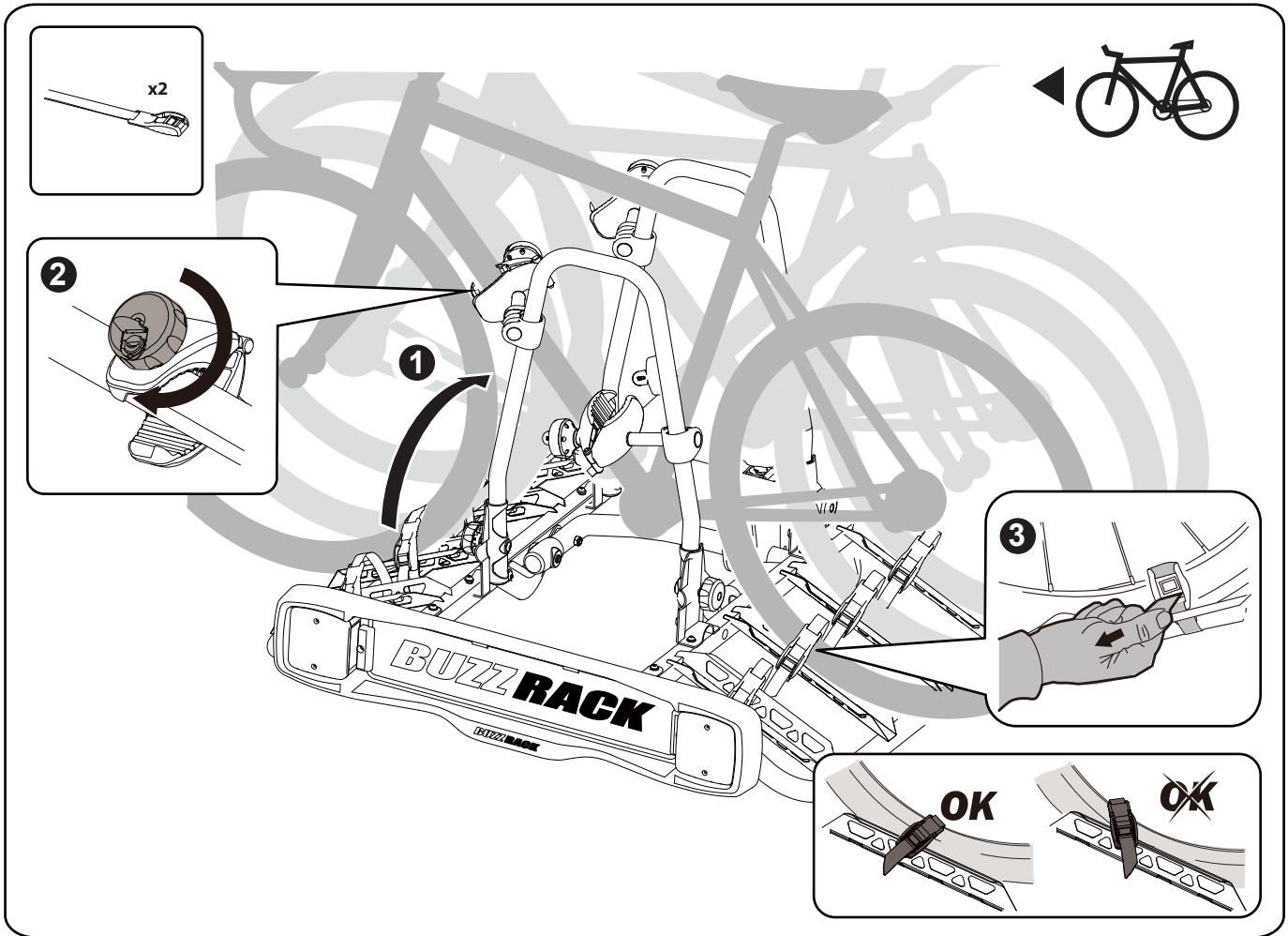


4.75x12mm

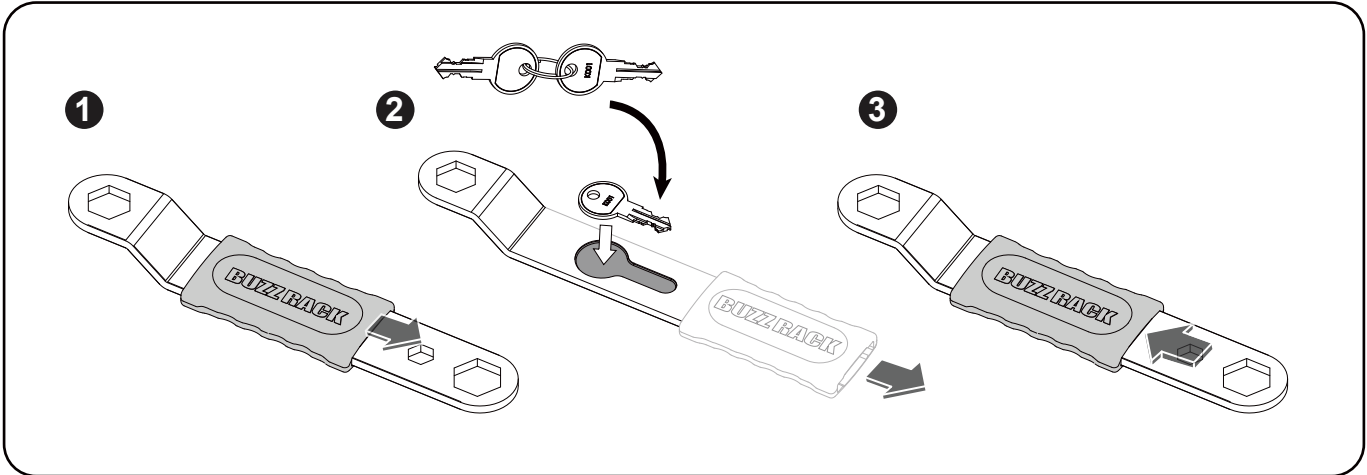
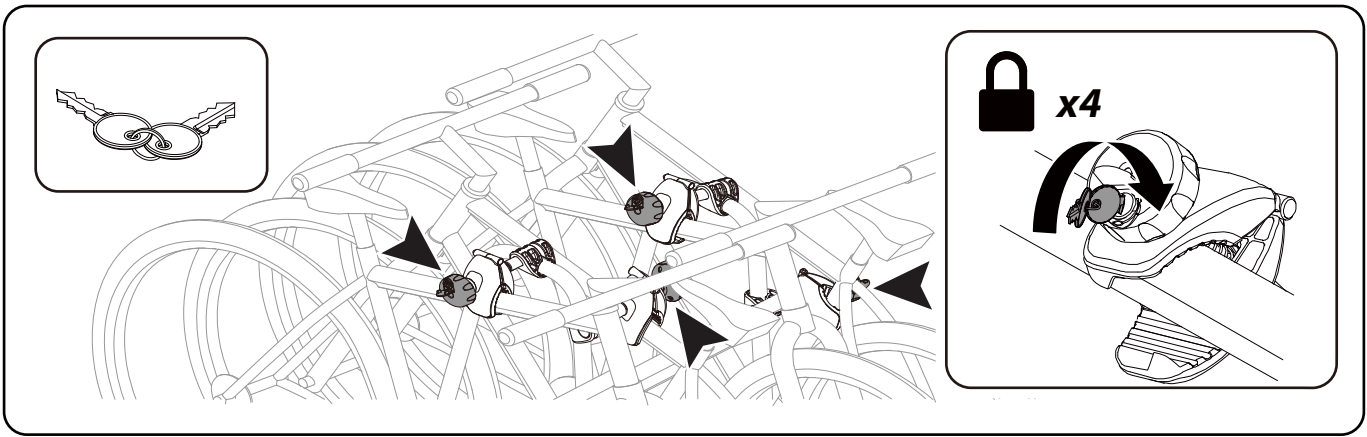












**OK** **OK**

**OK** **OK**

**OK** **OK**

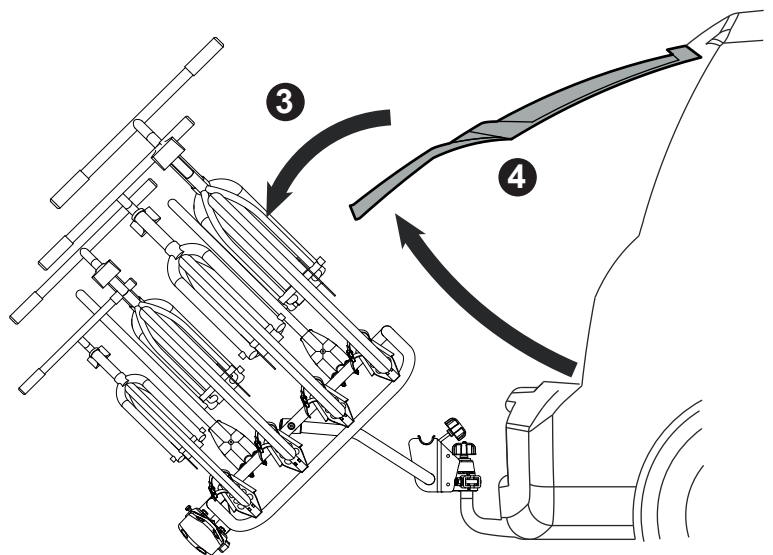
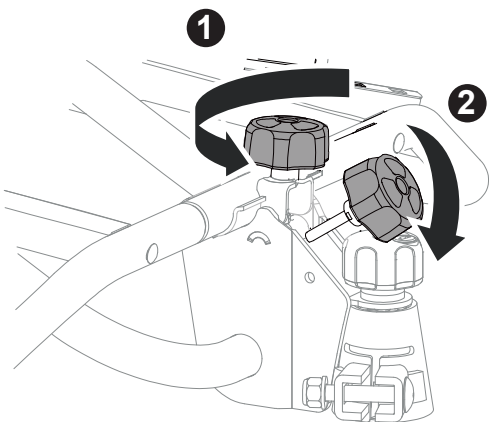
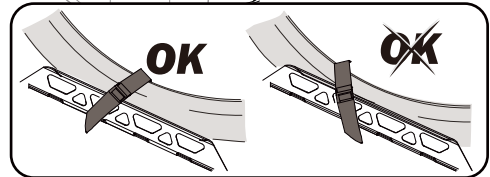
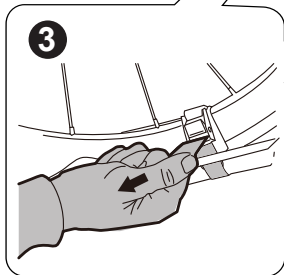
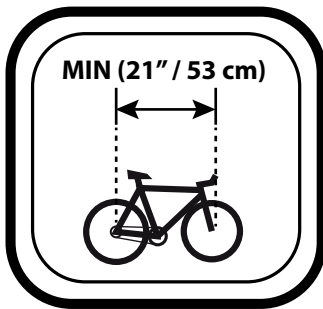
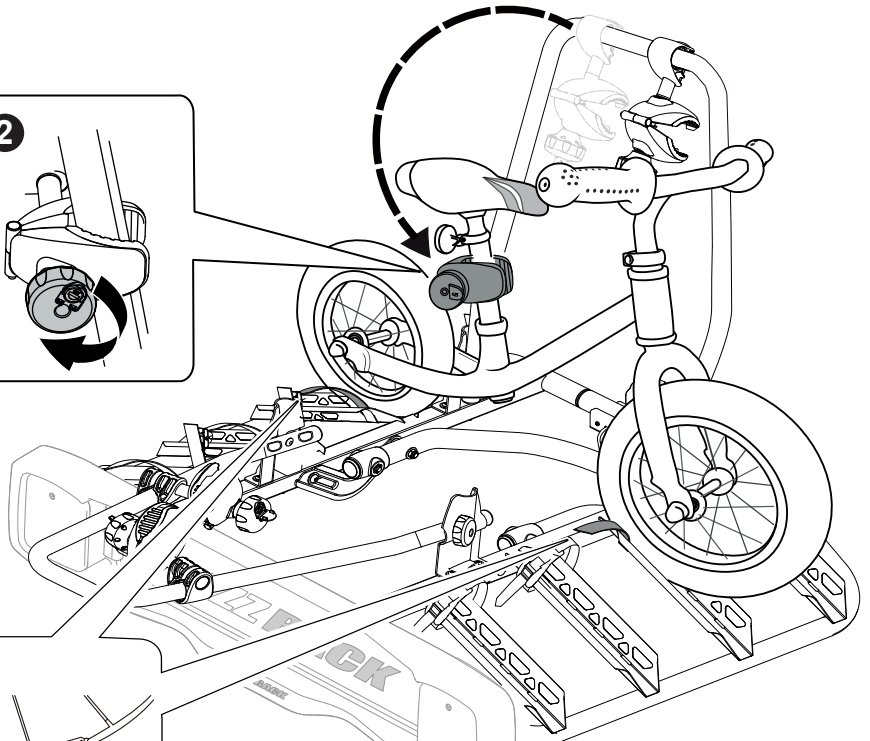
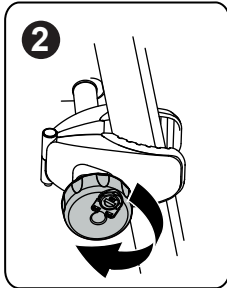
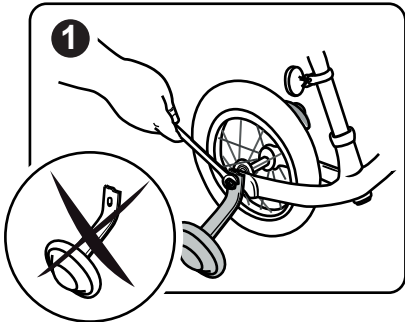
**1** = 1x 15kg MAX

**2** = 2x 15kg MAX

**3** = 3x 15kg MAX

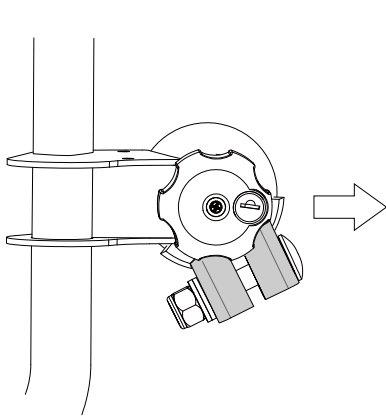
**4** = 4x 15kg MAX

	1 X  = 15kg
S=40 kg minimum	1 X
S=55 kg minimum	2 X
S=70 kg minimum	3 X
S=90 kg minimum	4 X

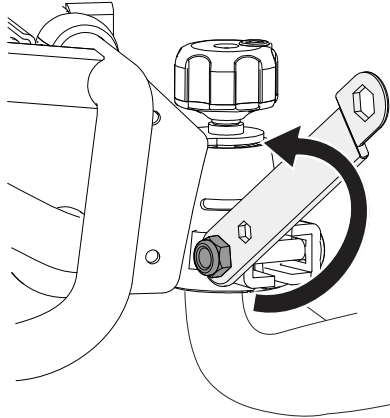




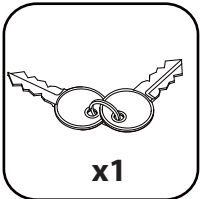
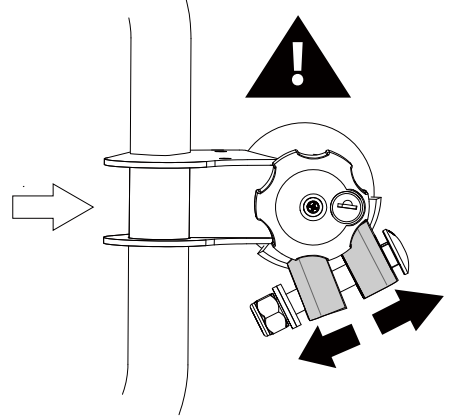
1



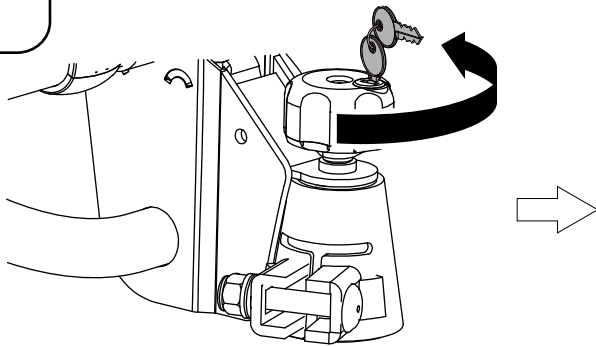
2



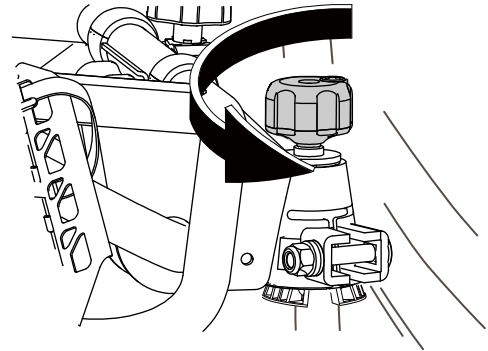
3



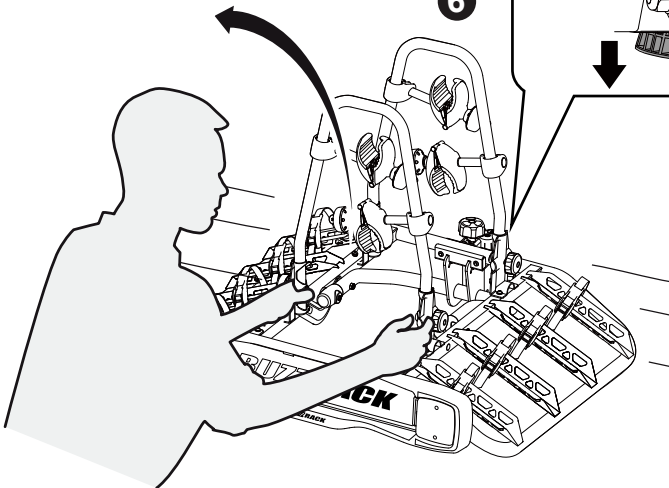
4



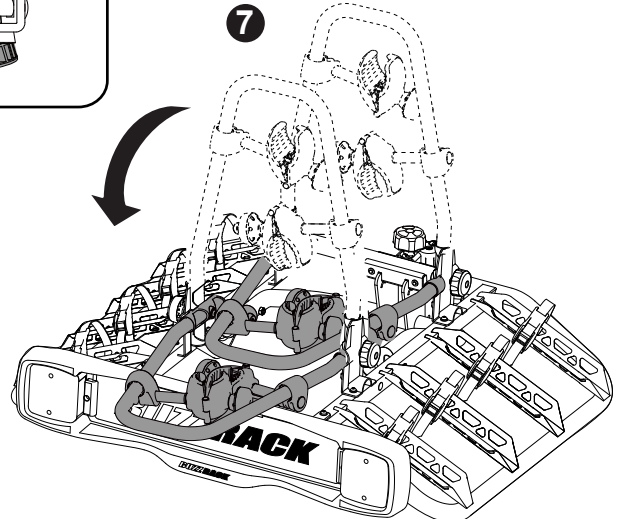
5



6



7



**GENERAL REMARKS**

01. Please read and observe the instructions carefully before you use the product, and keep them in a safe place for future use. Check the part list after opening the package. Make sure that all the parts are fully assembled according to the instruction before fitting it on your car.
02. The user is responsible for assembly and installation of this product, and the manufacturer disclaims any liability due to improper fitting or use of the product.
03. Failure to properly install this bike carrier and/or the bikes may cause damage to the vehicle and/or the bikes, and may result in personal injury.
04. Do not use this product for purposes other than those for which it is designed. Do not modify any components of the product. Remove the carrier if not in use.
05. Do not use the carrier to carry more bikes than recommended. The weight of each bike cannot exceed 15kg/ 33lbs.
06. Fits 50mm ISO tow balls. Always check the weight limitation of your towing system and never overload it.
07. Do not install the bike carrier on trailers, campers, or RVs.
08. This bike rack is not intended for transporting tandem, or recumbent bicycles.
09. Do not transport bicycles with attached baby seats, panniers, wheel covers, full bike covers or motors.

**SAFE AND PROPER USE**

01. Please make sure you clean the surface of the towball completely before installing the rack.
02. Check if the distance from the exhaust pipe to the bicycle tires is safe for your bicycles or the straps of the carrier. The heat of the exhaust could damage the bike or bicycle racks.
03. If your vehicle is equipped with an automatic tailgate opening system, disable this function when using the bike carrier, and open the tailgate manually.
04. When loading the bicycles, remove all loose parts and accessories from bicycles (toolbars, baby carriers, pumps, etc.)
05. Always position the biggest/heaviest bike first and closest to the car, and then position the smaller bike after that.
06. The user is responsible for periodically verifying that all hardware, straps, knobs, hubs are securely tightened for safety purposes.
07. You might have to use extra protections to protect the bikes and the tailgate from scratches.
08. Do not open the gate with the bikes installed on the carrier.
09. The locks used on this rack are theft deterrent.

**ROAD SAFETY**

01. Check before departure that the light board of the carrier is properly functioning.
02. The bicycle rack increases the vehicle's length, and the bicycles may increase its width and height. Be aware of this when passing through narrow or low clearance spaces and when reversing. Any loads exceeding the indicated dimensions must nevertheless respect existing regulations and be properly strapped down.
03. The load of rack and bicycles will affect driving. Do not exceed the speed limit, and do not drive faster than 120 km/h (75 mph).
04. Drive slowly over speed bumps. Respect the speed limit, and adapt your speed to the condition of the road.
05. Off-road driving is not recommended and could result in damage to your vehicle, hitch receiver, bike carrier, or your bikes.
06. If you hit a bump or a hole in the road, stop your vehicle and inspect the bikes and the carrier. If you notice anything wrong, remove the bikes and do not use the bike carrier.
07. Make sure there is a safe distance between the bikes and the ground, especially when entering a driveway.

**MAINTAINING YOUR BICYCLE RACK**

01. Periodically inspect the product for signs of wear, corrosion, and fatigue.
02. Do not use the carrier with defective parts, contact the dealer to replace them before using it again.
03. Remove the product before entering an automatic car wash.
04. To keep your product in the best condition, it is recommended to remove the product from the car when not in use. Please be advised that this product is not designed to resist extreme weather conditions, especially seacoast air.
05. Lubricate the bolts in order to avoid corrosion.

**GENERALITES**

01. Lire attentivement les instructions et les conserver pour une utilisation ultérieure. Vérifier la liste des pièces à l'ouverture de la boîte. S'assurer que le produit est assemblé selon les instructions avant de le monter sur le véhicule.
02. L'utilisateur est entièrement responsable de l'assemblage, de l'installation et de l'utilisation du produit. Le fabricant et le distributeur ne pourront être tenus responsables de réclamations suite à une utilisation inadéquate du produit.
03. Une mauvaise installation du produit ou des vélos peut entraîner des dommages matériels au véhicule ainsi qu'aux vélos et dans le pire cas des dommages corporels.
04. Ne pas utiliser le produit à d'autres fins que celles pour lesquelles il a été conçu. Ne pas modifier de composants du produit. Retirer le produit lorsque vous ne l'utilisez pas.
05. Ne pas transporter plus de vélos que la quantité recommandée (maximum de 15 kg/33 lb par vélo) sur le porte-vélo.
06. Ce produit est conçu pour être monté sur une boule d'attelage ISO de 50mm. Toujours vérifier la limitation de poids sur l'attelage et ne jamais la dépasser.
07. Ne pas installer ce produit sur une remorque, une auto-caravane (camping-car) ou une maison mobile.
08. Le porte vélos n'est pas prévu pour le transport de tandems, ou vélos à position allongée.
09. Ne pas transporter de bicyclettes munies d'un siège de bébé, de sacoches, de housses de roues, d'une housse de vélo complète ou d'un moteur.

**UTILISATION DU PRODUIT**

01. Nettoyer et dégraisser la boule d'attelage avant d'installer le produit.
02. Vérifier la proximité entre la sortie de l'échappement et les pneus des vélos ou les sangles d'attache. La chaleur du pot d'échappement pourrait endommager les vélos ou le porte-vélos.
03. Si votre véhicule est équipé d'une ouverture automatique du hayon, désactiver le système et ouvrir le hayon manuellement.
04. Avant l'utilisation, retirer des vélos tous les éléments qui pourraient se détacher (pompe, sacoches, outils, etc) ainsi que les sièges à bébé.
05. Toujours positionner le vélo le plus lourd ou le plus gros dans la première position (celle proche du véhicule)
06. L'utilisateur a la responsabilité de vérifier périodiquement que tous les éléments de serrage ou de montage sont bien serrés pour une sécurité optimale.
07. Il est possible que vous soyez obligé d'utiliser des éléments supplémentaires pour empêcher les vélos de s'endommager ou d'endommager le hayon de véhicule.
08. Ne pas ouvrir le coffre lorsque les porte-vélos sont installés sur le porte-vélos.
09. Les serrures ont une fonction du vol de dissuasion.

**SECURITE ROUTIERE**

01. S'assurer avant chaque départ que la plaque de signalisation fonctionne correctement.
02. Le porte vélos augmente la longueur du véhicule et les vélos peuvent modifier la largeur et la hauteur véhicule. Attention en cas de passage étroit et délicat ou en cas de marche arrière. Les charges débordant le dispositif de portage doivent remplir les prescriptions de la réglementation en vigueur et être convenablement sanglé.
03. Le chargement modifie les conditions de conduite et de manoeuvrabilité. Toujours respecter les limites de vitesse sans jamais dépasser 120 km/h (75 mph) si la vitesse limite y est supérieure.
04. Conduire lentement au passage des ralentisseurs. Adapter la conduite aux conditions de la route.
05. La conduite hors route n'est pas recommandée: cela pourrait endommager le véhicule, l'attelage, le porte-vélo, ou les vélos.
06. Si, par accident, vous passez sur une bosse ou un trou, arrêter le véhicule et vérifier les vélos et le porte-vélo. Si vous remarquez quelque chose d'anormal sur le produit, retirer les vélos et le produit et demander conseil à votre magasin.
07. S'assurer que la distance entre les vélos et le sol est suffisante pour éviter tout contact surtout en rentrant dans un garage ou un stationnement.

**MAINTENANCE DU PRODUIT**

01. Examiner le produit régulièrement afin de détecter tout signe d'usure, de corrosion ou de fatigue.
02. Ne pas utiliser le produit si vous constatez que des pièces sont endommagées. Communiquer avec le revendeur.
03. Retirer le produit dans les lave-autos automatiques.
04. Il est recommandé de ne pas laisser le produit sur le véhicule quand il n'est pas utilisé. Ce produit n'est pas conçu pour résister à des environnements extrêmes, comme par exemple l'air salin.
05. Lubrifier régulièrement les vis et boulons pour éviter toute corrosion.

**GENERALIDADES**

01. Antes de usar el producto, usted debe leer obligatoriamente la nota de advertencias y las instrucciones de montaje, las que deben conservarse para utilizaciones futuras y para un uso seguro. Deben leerse y respetarse hasta en los más pequeños detalles.
02. El usuario es responsable del montaje y la instalación de este producto, y el fabricante se exime de cualquier responsabilidad debido a la instalación o uso inadecuado de portabicicletas.
03. Si no se instala correctamente este portabicicleta y/o las bicicletas se puede causar daños al vehículo y/o a las bicicletas, y puede resultar en lesiones personales.
04. No use este producto para fines distintos de los que fue diseñado. No modifique los componentes del portabicicleta. Retire el producto cuando no se usa.
05. No utilice el portador para llevar a más bicicletas de lo recomendado. El peso de cada bicicleta no puede exceder 15kg/33lbs.
06. Encaja a ganchos de remolque ISO 50mm. Compruebe siempre la limitación de peso de su sistema de remolque y nunca se sobrecarga.
07. No instale en remolques o casas rodantes. GRIP para la bicicleta sin barra superior.
08. El portabicicleta no está diseñado para el transporte de tándems.
09. No transporte bicicletas con asientos para bebés, cestas, guardabarros, cubrebicicletas completos o motores

**USO SEGURO Y ADECUADO**

01. Asegúrese de limpiar completamente el gancho de remolque antes de instalar el rack.
02. No deje que los neumáticos de las bicicletas cuelguen cerca del escape del vehículo.
03. Si su vehículo está equipado con un sistema de portón trasero de apertura automática, deshabilite esta función cuando se usa el portabicicleta, y abra el portón manualmente.
04. Al cargar las bicicletas, quite todas las piezas sueltas y accesorios de bicicletas (barras de herramientas, porta bebés, bombas, etc.)
05. Siempre coloque la bicicleta más grande / pesada primero cerca del vehículo, y luego las más pequeñas.
06. El usuario es responsable de verificar periódicamente que todo el hardware, las correas, los botones, los centros estén bien apretados por motivos de seguridad.
07. Es posible que tenga que usar protecciones adicionales para proteger las bicicletas y el portón trasero de rasguños.
08. No abra la puerta con las bicicletas instaladas en el portador.
09. Las cerraduras usadas en este rack son para disuadir a ladrones.

**SEGURIDAD EN LA RUTA Y CONDUCCIÓN**

01. Verifique antes de la salida que la placa de luz de la portadora funcione correctamente.
02. Luces de señalización (opcionales) detrás de su portabicicletas.
03. El portabicicletas puede aumentar el largo y el ancho del vehículo. Tome precauciones en caso de pasar por lugares estrechos o peligrosos o en caso de conducir en reversa. Las cargas que sobrepasan la superficie de carga deben cumplir con las prescripciones de la reglamentación en vigor y ser dispuestas correctamente.
04. La carga de la portadora y bicicletas afectará a la conducción. No exceda el límite de velocidad y no conduzca a más de 75 mph (120 km / h).
05. Desaceleraciones bruscas (pasar a 10 km/h) al pasar badenes o otros obstáculos. Conduzca suavemente y en forma anticipada a los hechos.
06. No se recomienda conducir fuera de la ruta: podría dañar al vehículo, el receptor del enganche, portabicicletas, o las bicicletas.
07. Si atraviesa un bache o un agujero en la carretera, detenga su vehículo e inspeccione las bicicletas y el portador. Si usted nota algo incorrecto, remueve las bicicletas, y no utilice la portabicicletas.
08. Asegúrese de que haya una distancia de seguridad entre las bicicletas y el suelo, especialmente al entrarse a un estacionamiento.

**MANUTENCIÓN DEL PORTABICICLETAS**

01. El usuario es responsable de verificar periódicamente que todo el hardware, las correas, los botones, los centros estén bien apretados por motivos de seguridad.
02. No utilice el portador con piezas defectuosas. contacte con el distribuidor para sustituirlo antes de utilizar de nuevo un portador.
03. Quite el equipo antes de entrar en un lavadero automático de vehículos.
04. Para mantener su producto en las mejores condiciones, se recomienda retirar el producto del vehículo cuando no esté en uso. Tenga en cuenta que este producto no está diseñado para resistir a un clima extremo y sobretodo al aire marítimo demasiado salino.
05. Lubrique los tornillos con el fin de evitar la corrosión.

**WARNUNGEN****ALLGEMEINE BEMERKUNGEN**

01. Bitte beachten und lesen Sie die Anleitung sorgfältig, bevor Sie das Produkt verwenden und heben Sie die Anleitung für eine zukünftige Verwendung an einem sicheren Ort auf. Überprüfen Sie nach Öffnen des Pakets die Teileliste. Stellen Sie sicher, dass alle Teile vollständig entsprechend der Anleitung montiert sind, bevor Sie es an Ihrem Auto anbringen.
02. Der Nutzer ist für die Montage und Installation dieses Produktes verantwortlich und der Hersteller schließt jegliche Haftung aufgrund falscher Montage oder Verwendung des Produktes aus.
03. Falsche Installation dieses Fahrradträgers und/oder der Fahrräder kann Schäden am Fahrzeug und/oder den Fahrrädern verursachen und kann zu Personenschäden führen.
04. Verwenden Sie dieses Produkt nicht für Zwecke, für die es nicht entwickelt wurde. Verändern Sie keine Komponenten des Produktes. Entfernen Sie den Träger, wenn er nicht in Verwendung ist.
05. Verwenden Sie den Träger nicht, um mehr Fahrräder zu tragen, als empfohlen. Das Gewicht jedes Fahrrads darf 15 kg nicht übersteigen.
06. Passt auf 50 mm ISO Kugelkopf. Überprüfen Sie stets die Gewichtsbeschränkung Ihres Anhängesystems und überlasten Sie dieses nie.
07. Installieren Sie den Fahrradträger nicht an Anhängern, Wohnmobilen oder Campingfahrzeugen.
08. Der Fahrradträger ist nicht für den Transport von Tandemfahrrädern oder Liegerädern gedacht.
09. Transportieren Sie keine Fahrräder mit angebrachten Babysitzen, Gepäcktaschen, Radblenden, vollständigen Fahrradabdeckungen oder Motoren.

**SICHERE UND RICHTIGE VERWENDUNG**

01. Bitte achten Sie darauf, die Oberfläche des Kugelkopfes vollständig zu säubern, bevor Sie den Ständer installieren.
02. Überprüfen Sie, ob die Entfernung zwischen Auspuff und Fahrrädern sicher für Ihre Fahrräder und die Gurte des Trägers sind. Die Hitze der Abgase könnte das Fahrrad oder Fahrradständer beschädigen.
03. Falls Ihr Fahrzeug mit einem automatischen System zum Öffnen der Heckklappe ausgestattet ist, deaktivieren Sie diese Funktion bitte, wenn Sie den Fahrradträger verwenden und öffnen Sie die Heckklappe manuell.
04. Entfernen Sie beim Laden der Fahrräder alle losen Teile und Zubehör von den Fahrrädern (Werkzeugleisten, Babysitze, Pumpen, etc.)
05. Positionieren Sie das größte/schwerste Fahrrad immer zuerst und am nächsten zum Auto und positionieren Sie das kleinere Fahrrad danach.
06. Der Benutzer ist dafür verantwortlich, periodisch zu überprüfen, dass alle Geräte, Gurte, Knöpfe, Naben aus Sicherheitsgründen sicher festgezogen sind.
07. Sie müssen evtl. zusätzlichen Schutz verwenden, um die Fahrräder und die Heckklappe vor Kratzern zu schützen.
08. Öffnen Sie die Klappe nicht, wenn Fahrräder auf dem Träger angebracht sind.
09. Die an diesem Ständer verwendeten Schlösser dienen der Abschreckung von Diebstählen.

**STRASSENSICHERHEIT**

01. Überprüfen Sie vor der Abfahrt, dass die Beleuchtung des Trägers richtig funktioniert.
02. Der Fahrradständer erhöht die Länge des Fahrzeugs und die Fahrräder können dessen Breite und Höhe vergrößern. Seien Sie sich dessen bewusst, wenn Sie durch enge oder niedrige Abstände fahren und beim Rückwärtsfahren.  
Jede Fracht, welche die angegebenen Maße übersteigt, muss trotzdem bestehende Bestimmungen befolgen und richtig festgeschnallt werden.
03. Die Beladung durch Ständer und Fahrräder wird das Fahren beeinflussen. Überschreiten Sie die Geschwindigkeitsbegrenzung nicht und fahren Sie nicht schneller als 120 km/h.
04. Fahren Sie langsam über Fahrbahnschwellen. Respektieren Sie die Geschwindigkeitsbegrenzung und passen Sie Ihre Geschwindigkeit an die Straßenbedingungen an.
05. Geländefahrten sind nicht empfohlen und könnten zu Schäden an Ihrem Fahrzeug, Anhängerkupplung, Fahrradträger oder an Ihren Fahrrädern führen.
06. Falls Sie eine Schwelle oder ein Loch in der Straße überfahren haben, halten Sie Ihr Fahrzeug an und überprüfen Sie die Fahrräder und den Träger. Falls Sie Unregelmäßigkeiten bemerken, entfernen Sie die Fahrräder und benutzen Sie den Fahrradträger nicht.
07. Achten Sie auf einen sicheren Abstand zwischen den Fahrrädern und dem Boden, besonders wenn Sie auf eine Einfahrt fahren.

**WARTUNG IHRES FAHRRADSTÄNDERS**

01. Überprüfen Sie das Produkt regelmäßig auf Anzeichen der Abnutzung, Korrosion und Materialermüdung.
02. Verwenden Sie den Träger nicht mit kaputten Teilen. Kontaktieren Sie den Händler, um diese zu ersetzen, bevor Sie ihn erneut benutzen.
03. Entfernen Sie das Produkt, bevor Sie eine automatische Autowaschanlage befahren.
04. Um Ihr Produkt im besten Zustand zu erhalten, wird empfohlen, das Produkt vom Auto zu entfernen, wenn es nicht benutzt wird. Bitte beachten Sie, dass dieses Produkt nicht dazu entwickelt wurde. extremen Wetterbedingungen standzuhalten, insbesondere Meeresluft.
05. Ölen Sie die Schrauben, um Korrosion zu verhindern.

**OSSERVAZIONI GENERALI**

01. Prima di utilizzare il prodotto, ti preghiamo di leggere e seguire attentamente le istruzioni e di conservarle in un luogo sicuro per l'uso futuro. Una volta aperta la confezione, verifica la lista di controllo. Prima del montaggio sul veicolo, assicurati che tutti i componenti siano perfettamente assemblati secondo le istruzioni.
02. L'utilizzatore è responsabile dell'assemblaggio e dell'installazione di questo prodotto, e il produttore declina ogni responsabilità in merito al montaggio o all'uso inappropriato del prodotto.
03. Il montaggio incorretto del portabiciclette e/o delle biciclette sul veicolo può provocare danni al veicolo e/o alle biciclette, e può provocare danni alle persone.
04. Non utilizzare questo prodotto per scopi diversi da quelli previsti. Non apportare modifiche ai componenti del prodotto. Rimuovere il portabiciclette dal veicolo se non viene utilizzato.
05. Non utilizzare il portabiciclette per trasportare un numero di biciclette superiore a quello consigliato. Il peso di ogni bicicletta non deve superare 15 Kg/33 lb.
06. Fissabile a ganci di traino ISO da 50 mm. Verifica sempre i limiti di peso trainabile del sistema di traino e non superare il peso massimo consentito.
07. Non installare il portabiciclette su rimorchi, camper o autocaravan.
08. Il portabiciclette non è destinato al trasporto di tandem o biciclette reclinate.
09. Non trasportare biciclette con seggiolini per bambini, cestini o borse per biciclette, copriraggi, teli copribiciclette o motori fissati sulle biciclette.

**USO CORRETTO E SICURO**

01. Prima di montare il portabiciclette, accertarsi che la superficie del gancio di traino sia stata pulita perfettamente.
02. Verificare che le ruote della bicicletta si trovino a una distanza di sicurezza dal tubo di scarico per il posizionamento della bicicletta o l'applicazione delle cinghie di fissaggio del portabiciclette. Il calore emesso dal tubo di scarico potrebbe danneggiare la bicicletta o il portabiciclette.
03. Se il veicolo è dotato di un sistema di apertura automatica del portellone, durante l'uso del portabiciclette disattivare la funzione automatica e aprire manualmente il portellone.
04. Durante il carico delle biciclette, rimuovere dalle biciclette tutti i componenti sciolti e gli accessori (portattrezzi, seggiolini per bambini, pompe, ecc).
05. Posizionare sempre per prima la bicicletta più pesante/più ingombrante e più vicino al veicolo, e successivamente la bicicletta più piccola.
06. E' responsabilità dell'utilizzatore verificare periodicamente che tutta la minuteria, le cinghie i pomelli, i mozzi siano saldamente serrati, ai fini della sicurezza.
07. Potrà essere necessario l'uso di protezioni aggiuntive per evitare graffi alle biciclette e al portellone.
08. Non aprire il portellone con le biciclette montate sul portabiciclette.
09. Questo portabiciclette è dotato di lucchetti antifurto.

**SICUREZZA STRADALE**

01. Prima di partire, verificare il corretto funzionamento della barra portaluci del portabiciclette.
02. Il portabiciclette comporta un aumento in lunghezza del veicolo e le biciclette possono comportarne l'aumento in larghezza e altezza. Tienilo a mente quando procedi attraverso strettoie o passaggi limitati e durante l'inversione di marcia. Ciò nonostante, gli eventuali carichi che superano le dimensioni indicate devono essere conformi a quanto previsto dalle normative vigenti ed essere fissati saldamente al veicolo.
03. Il carico del portabiciclette e delle biciclette influenza le condizioni di guida. Non superare i limiti di velocità e non viaggiare a una velocità superiore a 120 km/h (75 miglia/h).
04. Procedere lentamente sui dossi stradali. Rispettare il limite di velocità e adattare la velocità alle condizioni della strada.
05. E' consigliata la guida in off-road che potrebbe provocare danni al veicolo, all'attacco, al portabiciclette o alle biciclette caricate.
06. Se urti un dosso o una buca sulla strada, arresta il veicolo e controlla le biciclette e il portabiciclette. Se noti qualcosa che non va, rimuovi le biciclette e non utilizzare il portabiciclette.
07. Accertarti che le biciclette siano posizionate a una distanza di sicurezza dalla superficie stradale, soprattutto quando imbocchi un viale di ingresso.

**MANUTENZIONE DEL PORTABICICLETTE**

01. Ispezionare periodicamente il prodotto, in merito ad eventuali segni di usura, corrosione e fatica.
02. Non utilizzare il portabiciclette se presenta parti difettose; in tal caso contatta il rivenditore per sostituirle prima di utilizzare nuovamente il portabiciclette.
03. Rimuovere il prodotto prima di entrare in un autolavaggio.
04. Al fine di mantenere il portabiciclette nelle migliori condizioni, è consigliabile rimuovere il prodotto dal veicolo quando non viene utilizzato. Ricorda che questo prodotto non è stato concepito per resistere a condizioni meteorologiche estreme, soprattutto all'aria proveniente dalla costa marina.
05. Lubrificare i bulloni al fine di evitarne la corrosione.

**GENERELLE BETINGELSER**

01. Venligst læs og gennemgå instruktionerne omhyggeligt før du tager produktet i brug. Gem instruktionerne til evt. senere brug. Efter åbning af emballagen bedes du tjekke styklisten. Du skal sikre dig at alt er fuldt ud korrekt monteret, inden cykelholderen monteres på bilen.
02. Brugeren er ansvarlig for samling og montering af cykelholderen, og producenten kan ikke gøres ansvarlig for forkert samling eller brug af produktet.
03. Fejlagtig samling eller montering af cykelholderen, kan forårsage skader på både bil og cykler, og endog være skyld i personskader.
04. Cykelholderen må ikke anvendes til andre formål end transport af cykler. Der må ikke ændres på hele eller dele af cykelholderen. Cykelholderen afmonteres bilen, når ikke den skal anvendes.
05. Cykelholderen må ikke anvendes til transport af flere cykler end den er beregnet til. Vægten på den enkelte cykel må ikke overstige 15 kg.
06. Passer til 50mm ISO anhængertræk/kugler. Tjek lastevnen for dit anhængertræk, og last aldrig mere end det er godkendt til.
07. Cykelholderen må ikke monteres på trailers, campingvogne eller lign.
08. Denne cykelholder er ikke egnet til transport af tandem eller lign. cykler.
09. Må ikke anvendes til transport af cykler med babystole, fælgcovers, heldækkende covers, eller cykler med motor.

**SIKKER OG KORREKT BRUG**

01. Sørg for at anhængertrækket (kuglen) er fuldstændig rengjort inden cykelholderen monteres.
02. Sørg for at afstanden fra bilens udstødningsrør er i sikker afstand fra både cyklernes hjul, spænderemme og andet. Varme fra udstødningen kan resultere i skader på såvel cykel som cykelholder.
03. Hvis bilen er forsynet med en automatisk bagklaps åbner, bør denne funktion slås fra inden montering af en cykelholder.
04. Inden cykler monteres på cykelholderen, skal løse dele såsom babystole, pumper, flasker og andet fjernes.
05. Placer altid den tungeste og største cykler inderst (tættest på bilen), og mindre og mindre cykler ud af.
06. Brugeren er ansvarlig for periodisk at tjekke både cykelholderen, og at stropper, bespænding er og andet er i forsvarlig stand.
07. Det kan være nødvendigt at anvende yderligere beskyttelse for at undgå ridser på cykler eller bilens lak.
08. Åben ikke bagklappen med cykler monteret på cykelholderen.
09. Låsene på denne holder er for at forebygge tyveri.

**TRAFIKSIKKERHED**

01. Inden du kører afsted, skal du sikre dig at lygter og pærer på cykelholderens lygtebom, virker korrekt.
02. Denne cykelholder øger køretøjets længde, og de monterede cykler kan ændre på både bredde og højde. Vær opmærksom på dette når du skal gennem smalle eller lave passager, og når der bakes med køretøjet. Det evt. øgede mål, må ikke overstige de maksimalt tilladte dimensioner for køretøjet.
03. Montering af cykelholdere og tagbagage udstyr vil påvirke kørslen. Overstig ikke hastighedsgrænsen, og kør aldrig mere end maksimalt 120 km/t.
04. Kør langsomt over hastighedsbump. Respekter hastighedsbegrænsningerne, og tilpas din kørsel efter vejens beskaffenhed.
05. Off-road kørsel frarådes, da det kan skade både din bil, som cykelholder og cykler.
06. Hvis du rammer et bump eller et hul i vejen, stands køretøjet og tjek om cykelholder og cykler stadig er forsvarlig fastgjort. Hvis du ser at noget er galt, skal cyklerne fjernes, og cykelholderen ikke længere bruges.
07. Sørg for at der er en sikker afstand mellem cyklerne og vejbanen. Vær især opmærksom når du kører op og ned ad f.eks. kantsten.

**VEDLIGEHOLDELSE**

01. Periodisk skal du tjekke du cykelholder for slidtage, brud og rustangreb.
02. Cykelholderen må ikke anvendes hvis der er defekte dele. Kontakt din forhandler for at få evt. defekte dele udskiftet inden yderligere brug.
03. Cykelholderen skal afmonteres inden anvendelse af vaskehal.
04. For at forlænge levetiden af din cykelholder, anbefales det at den bliver afmonteret når ikke den er i brug. Vær opmærksom på at cykelholderen ikke er designet til ekstreme vejrforhold. Herunder salt-tåger o.lign. i kystnære områder.
05. Geving og bespændinger bør smøres for at undgå rust.

### 공통 사항

01. 제품사용전 동봉된 장착설명서를 숙지하고 추후 사용을 위해 안전한 곳에 보관하시기 바랍니다. 박스 개봉후 동봉된 부품들을 확인합니다. 차량에 장착된 모든 부품들이 설명서에 따라 완벽하게 조립되었는지 확인하십시오.
02. 사용자는 본 제품의 조립과 장착에 대한 모든 책임을 지며 제조업자나 판매자는 사용자의 잘못된 장착이나 용도이외의 사용에 대해서는 아무런 책임을 지지 않습니다.
03. 본 캐리어와 또는 자전거의 잘못된 장착은 차량과 자전거에 손상을 줄수 있으며 아울러 인사를고를 야기할수 있습니다.
04. 본 제품을 용도이외로 사용하지 마십시오. 제품의 일부분들을 개조하지 마십시오. 비사용시에는 탈착하여주세요.
05. 자전거적재대수를 준수해주세요. 각각의 자전거의 최대 적재가능 무게는 15kg/33lbs입니다.
06. ISO 규정의 50mm 볼에 적합. 항상 설치된 견인바의 최대적재량을 체크하고 과적재는 금지합니다.
07. 트레일러나 캠퍼, 캐러밴등에 장착하지 마세요.
08. 본 제품은 텐딩이나 리컴벤트 적재용으로 사용할 수 없습니다.
09. 자전거에 유아용시트, 페더, 휠커버, 자전거커버나 모터등이 장착된 상태로 운반하지 마십시오.

### 안전 및 적합 사용

01. 캐리어 장착전 견인볼의 표면을 윤활성분 제거등을 포함하여 완벽하게 청소하십시오.
02. 자전거의 타이어와 캐리어의 스트랩들이 차량의 배기관으로부터 안전한 거리에 위치해 있는지 체크하십시오. 차량의 배기열은 자전거거와 캐리어에 손상을 줄수 있습니다
03. 만약사용차종의 트렁크가 자동 오픈식일 경우, 자전거캐리어 사용시에는 트렁크 기능을 사용할 수 없던가 수동식으로 전환후 사용하셔야 합니다.
04. 자전거적재시에는 자전거에 부착된 본질가능한 부품/용품(공구셋트, 베이비시트, 펌프등)들을 제거후 적재하십시오.
05. 항상 차량쪽 기준으로 가장 크고 무거운 자전거부터 적재후 가벼운 자전거들을 적재하십시오.
06. 사용자는 사용중 캐리어의 모든 하드웨어나 부품들과 스트랩들이 안전하게 결합되었는지에 대한 책임이 있습니다.
07. 사용자는 자전거와 차량사이의 스크래치나 간섭을 방지하기 위해 별도의 보호장비들을 사용해야 될 경우들이 발생할수 있습니다.
08. 캐리어에 자전거적재시에는 트렁크를 개폐하지 마십시오.
09. 본 잠금장치는 도난 방지 보조용입니다.

### 적재시 안전 수칙

01. 출발전 캐리어의 후미지시등이 제대로 작동하는지 체크하십시오.
02. 자전거캐리어 설치시 차량의 총길이가 증가되며 자전거적재시 역시 폭과 높이가 증가됩니다. 좁은 길, 낮은 도로, 후진시등에 차량의 증가된 부분을 인지하십시오. 규정을 초과하는 사용자의 어떠한 적재초과도 기존의 표시규정을 우선할 수 없습니다.
03. 캐리어와 자전거의 적재는 차량 운행에 영향을 줄 것입니다. 규정속도를 초과해서는 안되고 도로상황이 좋은 곳이라 하더라도 120km/h(75 mph)를 초과할수는 없습니다.
04. 방지턱에서는 천천히 운행하십시오. 규정속도를 준수하고 도로상황에 따라 운행속도를 알맞게 조절하십시오.
05. 비포장운행은 비구너장대상이며 경우 자전거와 캐리어, 차량 또는 견인바에 손상을 초래할수 있습니다.
06. 운행중 방지턱이나 움푹이등에 의해 큰 충격을 받았을때는 정지후 캐리어와 자전거, 차량상태를 검사하십시오. 문제점 발견시 자전거를 차량에서 분리하고 캐리어는 안전을 위해 추후 사용을 금합니다.
07. 자전거적재후 자전거와 지면 사이의 안전높이를 염두에 두기 바람더 특히 전용도로 진입시 주의하십시오.

### 유지 관리

01. 사용중에 제품의 벗겨짐, 부식, 갈라짐등을 검사하십시오.
02. 손상된 부분이 있는 캐리어는 사용을 하지 마십시오. 재사용시에는 판매처등에 의뢰해 손상부위를 교체후 사용하십시오.
03. 자동세차시에는 캐리어를 탈착하십시오.
04. 캐리어를 효과적으로 유지하기 위해서 비사용시 캐리어를 차량으로부터 탈거합니다. 본 제품은 해안가의 공기나 극심한 날씨등에 견딜수 있도록 디자인되어 있지는 않다는 것을 안내드립니다.
05. 녹방지를 위해 볼트등에 윤활제를 발라주세요.

### PERINGATAN UMUM

01. Bacalah dan perhatikan petunjuk-petunjuk dengan teliti sebelum anda menggunakan produk ini, dan simpan petunjuk ini di tempat yang aman untuk penggunaan di masa yang akan datang. Periksa daftar bagian-bagian alat setelah membuka kemasan. Pastikan seluruh bagian alat telah benar-benar dirakit sesuai dengan petunjuk sebelum memasangkannya pada mobil anda.
02. Pengguna bertanggungjawab atas perakitan dan pemasangan produk ini, dan pabrik tidak menanggung pertanggungjawaban apapun atas pemasangan atau penggunaan produk yang tidak tepat.
03. Kelalaian untuk memasangkan pengangkut sepeda dengan benar dan/atau sepeda dapat menimbulkan kerusakan pada kendaraan dan/atau sepeda, dan dapat menyebabkan cedera pada diri anda.
04. Jangan menggunakan produk ini untuk tujuan-tujuan lain di luar tujuan alat ini didesain. Jangan memodifikasi komponen-komponen apapun pada produk. Lepaskan pengangkut jika sedang tidak digunakan.
05. Jangan menggunakan pengangkut untuk mengangkut sepeda lain daripada jumlah yang dianjurkan. Berat setiap sepeda tidak boleh melebihi 15kg/33pon.
06. Pasangkan bola penarik ISO 50mm. Periksa selalu batasan berat sistem penarik anda dan jangan pernah memuat barang terlalu penuh.
07. Jangan memasangkan pengangkut sepeda pada karavan, tenda, atau Rvs.
08. Rak sepeda ini tidak untuk mengangkut dua kendaraan, atau sepeda yang terbaring.
09. Jangan mengangkut sepeda dengan tempat duduk bayi, keranjang beban, penutup sepeda, penutup keseluruhan sepeda atau mobil yang terpasang.

### PENGUNAAN YANG AMAN DAN TEPAT

01. Pastikan untuk membersihkan permukaan bola penarik secara menyeluruh sebelum memasangkan rak.
02. Periksa apakah jarak dari pipa knalpot pada ban-ban sepeda aman untuk sepeda-sepeda anda atau tali pengikat pada pengangkut. Panas pada knalpot dapat merusak sepeda atau rak sepeda.
03. Jika kendaraan anda dilengkapi dengan sistem pembuka bagasi belakang secara otomatis, matikan fungsi ini ketika menggunakan pengangkut sepeda, dan buka bagasi secara manual.
04. Ketika memuat sepeda, lepaskan semua bagian-bagian dan aksesoris-aksesoris yang longgar dari sepeda (peralatan, pengangkut bayi, pompa, dll)
05. Selalu letakkan sepeda terbesar/terberat terlebih dahulu dan terdekat dengan mobil, dan kemudian letakkan sepeda terkecil setelahnya.
06. Pengguna bertanggungjawab atas pemeriksaan seluruh perangkat keras, tali pengikat, kenop, hub, telah terpasang dengan kencang untuk tujuan-tujuan keamanan.
07. Anda akan harus menggunakan perlindungan tambahan untuk melindungi sepeda dan bagasi dari goresan.
08. Jangan membuka dengan sepeda yang terpasang pada pengangkut.
09. Kunci yang digunakan pada rak ini anti maling.

### KEAMANAN SEPEDA

01. Periksa sebelum berangkat, apakah papan lampu pada pengangkut telah berfungsi dengan semestinya.
02. Rak sepeda akan menambah panjang kendaraan, dan sepeda dapat menambah lebar dan tingginya. Berhati-hatilah dengan hal ini ketika melewati ruang berjarak sempit dan rendah dan ketika mundur. Muatan apapun yang melebihi dimensi yang tertera harus mematuhi peraturan-peraturan yang ada dan harus diikat.
03. Muatan rak dan sepeda akan mempengaruhi pengemudian. Jangan melebihi batasan kecepatan, dan jangan mengemudi lebih kencang dari 120km/jam (75 mph).
04. Mengemudilah dengan perlahan pada polisi tidur. Patuhi batasan kecepatan, dan sesuaikan kecepatan anda pada kondisi jalan.
05. Pengemudi off-road tidak dianjurkan dan dapat mengakibatkan kerusakan pada kendaraan anda, tungkai pemasangan, pengangkut sepeda, atau sepeda-sepeda anda.
06. Jika anda menabrak polisi tidur atau lubang di jalan, hentikan kendaraan anda dan periksa sepeda-sepeda dan pengangkut. Jika anda menemukan hal yang salah, lepaskan sepeda dan jangan menggunakan pengangkut sepeda.
07. Pastikan terdapat jarak aman antara sepeda dan permukaan tanah, khususnya ketika memasuki gang.

### MEMELIHARA RAK SEPEDA ANDA

01. Periksa secara berkala produk dari tanda-tanda keausan, korosi dan keausan.
02. Jangan menggunakan pengangkut dengan bagian-bagian yang cacat, hubungi dealer untuk menggantinya sebelum menggunakannya lagi.
03. Lepaskan produk sebelum memasuki tempat pencucian mobil otomatis.
04. Untuk menjaga produk anda untuk tetap pada kondisi terbaiknya, dianjurkan untuk melepaskan produk dari mobil ketika sedang tidak digunakan. Ketahuilah bahwa produk ini tidak didesain untuk menahan kondisi cuaca ekstrim, khususnya udara laut.
05. Lumasi baut-baut untuk mencegah korosi.

**BENDROS PASTABOS**

01. Prašome atidžiai perskaityti instrukciją prieš naudojant produktą, bei laikyti produktą saugioje vietoje tolimesniam naudojimui. Atidarę pakuotę įsitikinkite, kad yra visos detalės pateiktos instrukcijoje. Taipogi prieš montuodami produktą ant automobilio įsitikinkite ar viskas yra surinkta pagal instrukciją.
02. Pirkėjas priisima visą atsakomybę dėl prekės surinkimo ir montavimo, gamintojas neprisiima jokios atsakomybės dėl neteisingo surinkimo ar eksploatacijos.
03. Blogai surinktas ir primontuotas dviračių laikiklis gali padaryti žalą automobiliui ir dviračiams bei gali sukelti asmeninių sužalojimų.
04. Nenaudokite šio produkto kitom reikmėm, nei jis yra skirtas. Nemodifikuokite jo sudedamųjų dalių. Jeigu laikiklis nenaudojamas - nuimkite jį nuo automobilio kėbulu.
05. Nenaudokite laikiklio vežti daugiau dviračių, negu yra rekomenduotina. Kiekvieno dviračio svoris negali viršyti 15kg/33lbs.
06. Telpa and 50mm ISO tempimo kamuolių. Visada patikrinkite leidžiamą tempimo svorį ir niekada jo neviršykite.
07. Nemontuokite dviračio laikiklių prie priekabų, kemperių ar RV tipo automobilių.
08. Dviračių laikiklis yra neskirtas transportuoti dvigubus ar gulsčius dviračius.
09. Netransportuokite dviračių su pritvirtintomis kūdykių sėdynėmis, ratų gaubtais, pilnais dviračio uždangalais, motorais ar daiktų dėžutėmis.

**SAUGŲ IR TINKAMĄ NAUDOJIMĄ**

01. Įsitikinkite ar tempimo kamuolio paviršius yra visiškai švarus prieš montuodami laikiklį.
02. Patikrinkite ar atstumas tarp išmetimo vamzdžio ir dviračių padangų ar laikiklio diržų yra pakankamas. Išmetamųjų dujų karštis gali pažeisti dviratį arba laikiklį.
03. Jeigu Jūsų automobilyje yra automatinė bagažinės dangčio atidarymo sistema, nenaudokite jos, kai yra uždėtas dviračių laikiklis. Atidarykite bagažinės dangtį manualinių būdu.
04. Dėdami dviračius ant laikiklio, nuimkite visas papildomas detales (kūdikų kėdutes, pompas ir kt.)
05. Visada dėkite didžiausią/sunkiausią dviratį į vietą arčiausiai automobilio ir tada dėkite mažesni.
06. Vartotojas yra atsakingas, kad visą įrangą, laikikliai, diržai yra saugiai privežti, dėl saugumo ypatumų.
07. Gali tekti panaudoti papildomas priemones, apsaugoti automobilio bagažinės dangtį bei dviratį nuo ibrėžimų.
08. Neatidarinėkite automobilio bagažinės dangčio, kol yra pritaisyti dviračiai prie laikiklio.
09. Spynos naudojamos šiem laikikliams yra skirtos apsaugoti nuo vagysčių.

**KELIŲ EISMO SAUGUMO**

01. Prieš pradėdami važiuoti patikrinkite ar šviesos lentelė tinkamai funkcionuoja.
02. Primontuoti dviračiai padidina automobilio ilgį ir gali padidinti plotį ir aukštį. Atkreipkit j tai dėmesį, kai važiuosite per siauras, ribotu aukščiu vietas ar važiuodami atbulomis. Kroviniai išlendantys iš automobilių gabaritų, turi būti atitinkamai paženklininti, pagal galiojančias taisykles.
03. Primontuoti kroviniai ir dviračiai įtakoja vairavimą. Neviršykite leistino greičio ir nevažiuokite greičiau 120km/h.
04. Lėtai pervažiuokite kelyje esančius saugos kalnelius. Laikykitės leistino greičio reikalavimų, pritaikykite važiavimo greitį prie kelio sąlygų.
05. Važiavimas ne tam skirtais keliais - nerekomenduotinas, tai gali sukelti pažeidimų automobiliui, dviračių laikikliui ar dviračiams.
06. Jeigu kelyje pervažiavote duobę ar kalnelį, sustabdykite automobilį ir įsitikinkite ar dviračiams ir laikikliui nieko neatsako. Kilus įtarimui, nuimkite dviračius ir dviračių laikiklio nenaudokite.
07. Įsitikinkite ar yra pakankamas tarpas tarp dviračių ir žemės, ypač kai ruošiatės įvažiuoti į greitkelį.

**IŠLAIKYTI SAVO DVIRAČIŲ LAIKIKLIS**

01. Periodiškai patikrinkite ar nėra produkto nusidevėjimo, rūdžių ar kitų pažeidimų.
02. Nenaudokite laikiklio su brokuotom detalėm, susisiekti su prekybininkų dėl pakeitimo prieš kitą naudojimą.
03. Nuimkite produktą prieš įvažiuodami į automatinę automobilių plovyklą.
04. Kad produktas kuo geriau išsilaikytų, rekomenduotina jį nuimti nuo automobilio, kai laikiklis nėra naudojamas. Atminkite, kad produktas nėra pritaikytas ekstremaliom oro sąlygom.
05. Norint išvengti rūdžių sutepkite reikiamas vietas tepalu.