

# Machine à laver

Mode d'emploi à lire attentivement et à conserver.

# Wasmachine

Gebruiksaanwijzing. Lees zorgvuldig. Bewaar de gebruiksaanwijzing.

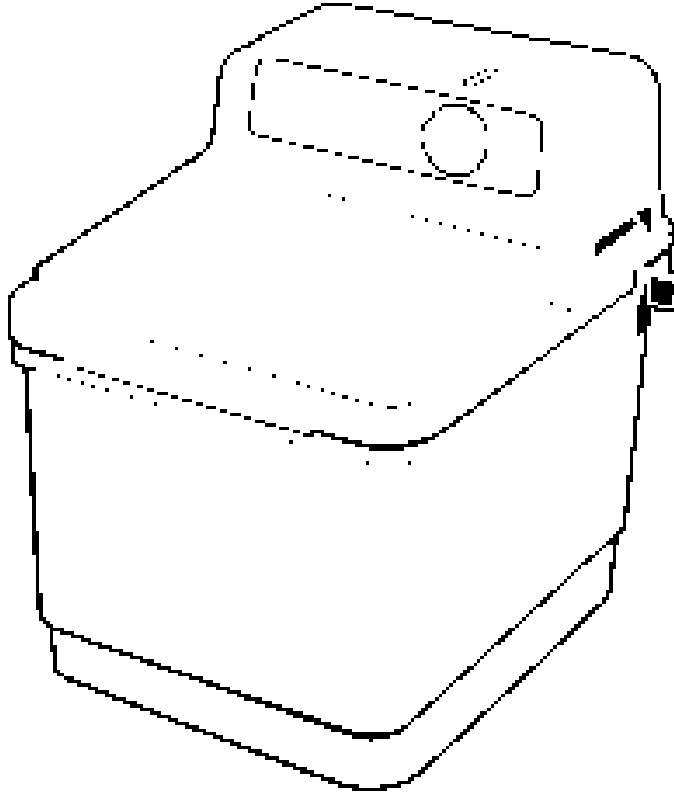
# Lavadora

Modeo de empleo, leer atentamente y conservar

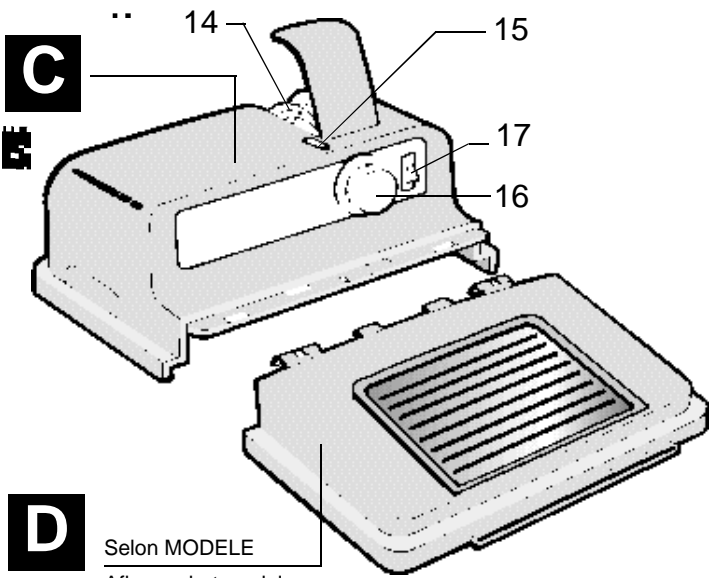
# Washing machine

Instructions for use, read carefully and save for future reference

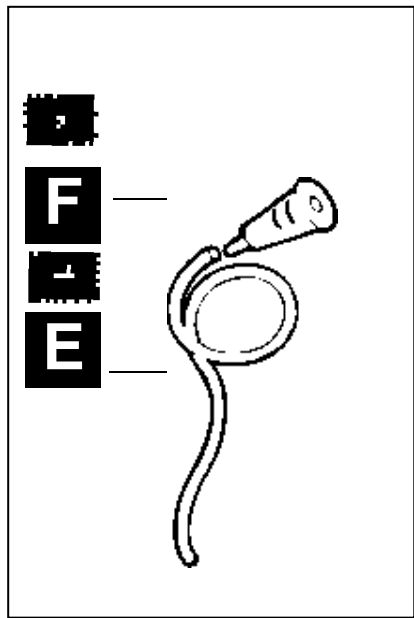
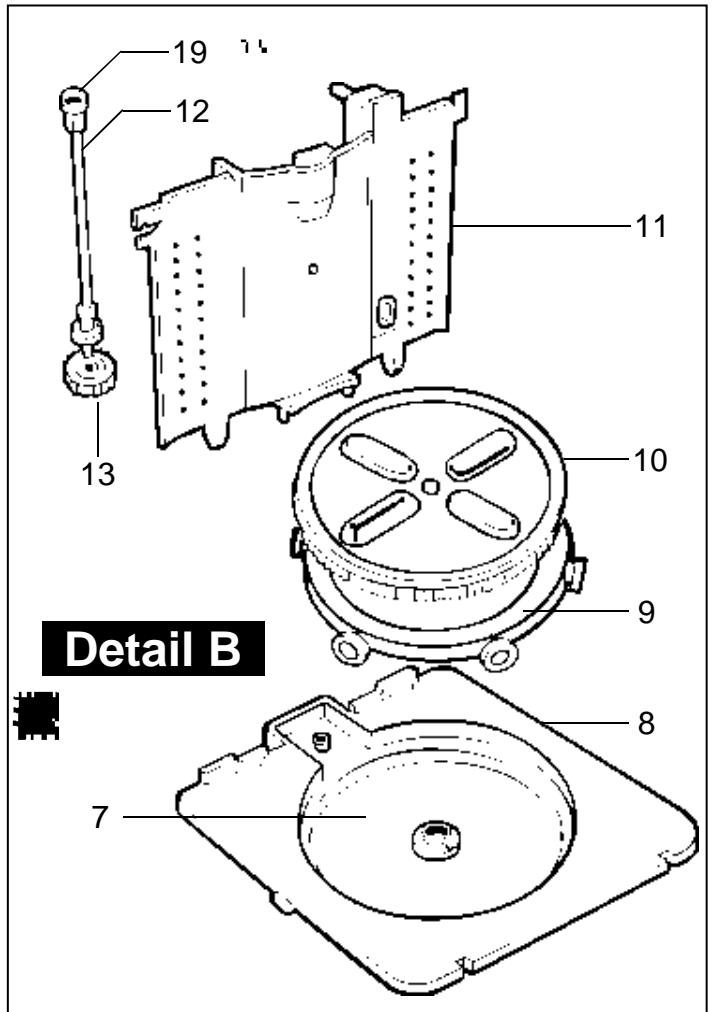
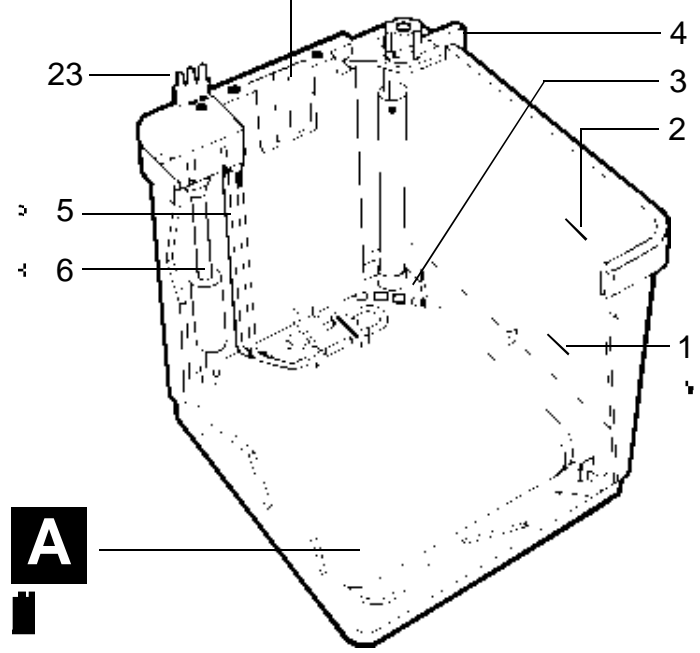
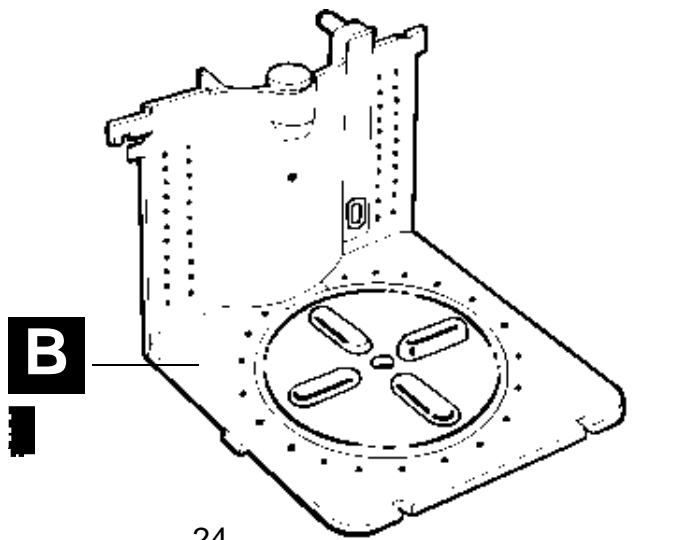
الغسالة الكهربائية المبرجة  
لرشادات خاصة بالاستعمال



ALTERNATIC	ALTERNATIC PROGRAMME	ALTERNATIC TROPICAL
Avec minuterie / Met tijdschakelaar / Con contador de minutos / With timer غسالة مع مؤقت	Avec programmeur / Met programmaknop / Con programador / With cycle programmer غسالة مع مبرجة	Chauffante / Met verwarmingselement / Con calentamiento de agua / With heater غسالة ساخنة
Mod. 5023      موديل ٥٠٢٣		
Mod . 5024      موديل ٥٠٢٤	Mod. 5027 موديل ٥٠٢٧	Mod. 5040 موديل ٥٠٤٠
Mod. 5033      موديل ٥٠٣٣		



**D** Selon MODELE  
 Afh, van het model  
 Según modelo  
 According to model



**A. UNE CUVE EN PLASTIQUE**

1. Niveau mini
2. Niveau maxi
3. Orifice de vidange
4. Manette de vidange
5. Élément chauffant (selon modèle)
6. Flotteur (selon modèle)
23. Broches (selon modèle)
24. Ouverture d'évacuation (selon modèle)

**B. UN BLOC LAVEUR FACILEMENT AMOVIBLE**

7. Cuvette de roulement
8. Plateau porte-turbine
9. Couronne porte-galets
10. Turbine
11. Cloison
12. Arbre de transmission
19. Entonnoir de l'arbre de transmission
13. Pignon

**C. UN BLOC MOTEUR**

14. Cassette de rangement du cordon électrique
15. Repère de minuterie ou repère programmeur automatique (selon modèle)
16. Bouton de minuterie ou Bouton de programme automatique (selon modèle)
17. Interrupteur « marche-arrêt » (selon modèle)
18. Embout cannelé
20. 2 picots arrières
21. Languettes avant
22. Prise femelle (selon modèle)

**D. UN COUVERCLE AVEC SON HUBLOT TRANSPARENT**  
(selon modèle)

**E. UN TUYAU DE REMPLISSAGE avec**

**F. EMBOUT**

**A. KUNSTSTOF KUIP**

1. "Mini" niveau
2. "Maxi" niveau
3. Afvoeropening
4. Afvoerhendel
5. Verwarmingselement (afh. van het model)
6. Vlotter (afh. van het model)
23. Pinnen (afh. van het model)
24. Afvoeropening (afh. van het model)

**B. GEMAKKELIJK UITNEEMBARE WAS-UNIT**

7. Holte voor rollagers
8. Bodemplaat
9. Bodemring
10. Wasschijf
11. Rugplaat
12. Aandrijfas
19. Trechtervormig begin van de aandrijfas
13. Tandwiel

**C. MOTORBLOK**

14. Opbergruimte voor het voedings snoer
15. Merkteken van de tijdschakelaar of programmaknop (afh. van het model)
16. Knop van de tijdschakelaar
17. Aan/uit-schakelaar (afh. van het model)
18. Getand uiteinde
20. 2 puntige nokjes (achterzijde)
21. Voorste glijspieën
22. Elektrische aansluiting (afh. van het model)

**D. SPATDEKSEL MET DOORZICHTIG VENSTER**  
(afh. van het model)

**E. VULSLANG met**

**F. VERLOOPSTUK**

**A. UNA CUBA DE PLASTICO**

1. Nivel mínimo
2. Nivel máximo
3. Orificio de vaciado
4. Manecilla de vaciado
5. Elemento calentador (según modelo)
6. Flotador (según modelo)
23. Brocas (según modelo)
24. Abertura de evacuación (según modelo)

**B. UN BLOQUE LAVADOR QUE SE PUEDE MOVER CON FACILIDAD:**

7. Cubeta de rodamiento
8. Plato portaturbina
9. Corona portarrodillos
10. Turbina
11. Tabique
12. Arbol de transmisión
19. Embudo de árbol de transmisión
13. Piñón

**C. UN BLOQUE MOTOR:**

14. Casilla para guardar el cordón eléctrico
15. Marca de contador de minutos o marca programador automático (según modelo)
16. Botón contador de minutos o Botón de programa automático (según modelo)
17. Interruptor «funcionamiento-parada» (según modelo)
18. Extremo acanalado
20. 2 cuñas traseras
21. Lengüetas delanteras
22. Toma hembra (según modelo)

**D. UNA TAPA CON SU VENTANILLA TRANSPARENTE**  
(según modelo)

**E. UN TUBO DE LLENADO CON:**

**F. EXTREMO**

**A. A PLASTIC TUB**

1. Low-water mark
2. High-water mark
3. Drain hole
4. Drain Handle
5. Heater (according to model)
6. Floater (according to model)
23. Prongs (according to model)
24. Drain Opening (according to model)

**B. AN EASY-TO-REMOVE WASHER UNIT**

7. Roller Track
8. Rotor Plate
9. Roller Ring
10. Rotor
11. Partition
12. Drive Shaft
19. Drive Shaft Funnel
13. Pinion

**C. A MOTOR UNIT**

14. Power Cord Storage Cassette
15. Timer Display or Programmer Display (according to model)
16. Timer or Programmer Knob (according to model)
17. On/Off Switch (according to model)
18. Drive gear
20. Pegs (two at the back)
21. Tab (one at the front)
22. Electric connector (according to model)

**D. LID WITH VIEWING WINDOW**  
(according to model)

**E. FILL HOSE with**

**F. FILL HOSE END-PIECE**

1. Niveau mini  
2. Niveau maxi  
3. Orifice de vidange  
4. Manette de vidange  
5. Élément chauffant (selon modèle)  
6. Flotteur (selon modèle)  
23. Broches (selon modèle)  
24. Ouverture d'évacuation (selon modèle)

7. Cuvette de roulement  
8. Plateau porte-turbine  
9. Couronne porte-galets  
10. Turbine  
11. Cloison  
12. Arbre de transmission  
19. Entonnoir de l'arbre de transmission  
13. Pignon

14. Cassette de rangement du cordon électrique  
15. Repère de minuterie ou repère programmeur automatique (selon modèle)  
16. Bouton de minuterie ou Bouton de programme automatique (selon modèle)  
17. Interrupteur « marche-arrêt » (selon modèle)  
18. Embout cannelé  
20. 2 picots arrières  
21. Languettes avant  
22. Prise femelle (selon modèle)

D. UN COUVERCLE AVEC SON HUBLOT TRANSPARENT (selon modèle)  
E. UN TUYAU DE REMPLISSAGE avec  
F. EMBOUT

1. "Mini" niveau  
2. "Maxi" niveau  
3. Afvoeropening  
4. Afvoerhendel  
5. Verwarmingselement (afh. van het model)  
6. Vlotter (afh. van het model)  
23. Pinnen (afh. van het model)  
24. Afvoeropening (afh. van het model)

7. Holte voor rollagers  
8. Bodemplaat  
9. Bodemring  
10. Wasschijf  
11. Rugplaat  
12. Aandrijfas  
19. Trechtervormig begin van de aandrijfas  
13. Tandwiel

C. UN BLOQUE MOTOR:  
14. Casilla para guardar el cordón eléctrico  
15. Marca de contador de minutos o marca programador automático (según modelo)  
16. Botón contador de minutos o Botón de programa automático (según modelo)  
17. Interruptor «funcionamiento-parada» (según modelo)  
18. Extremo acanalado  
20. 2 cuñas traseras  
21. Lengüetas delanteras  
22. Toma hembra (según modelo)

D. UNA TAPA CON SU VENTANILLA TRANSPARENTE (según modelo)  
E. UN TUBO DE LLENADO CON:  
F. EXTREMO

A. A PLASTIC TUB

B. AN EASY-TO-REMOVE WASHER UNIT

C. A MOTOR UNIT

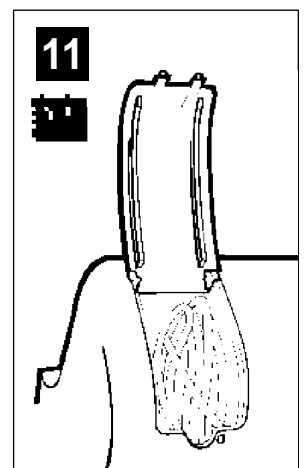
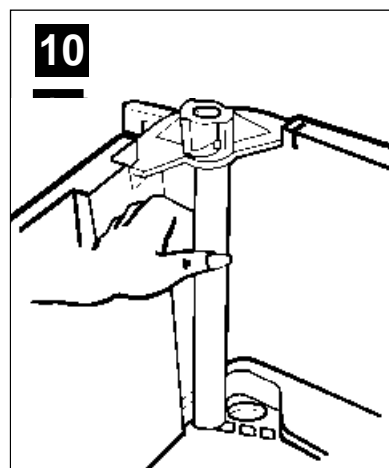
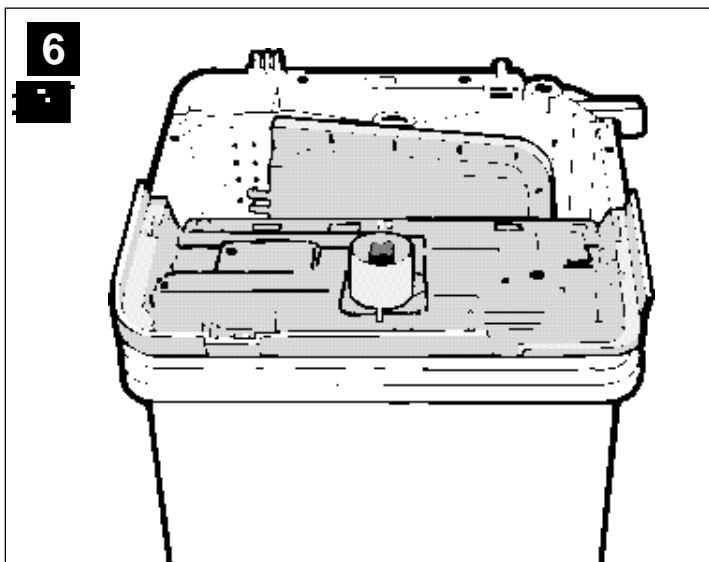
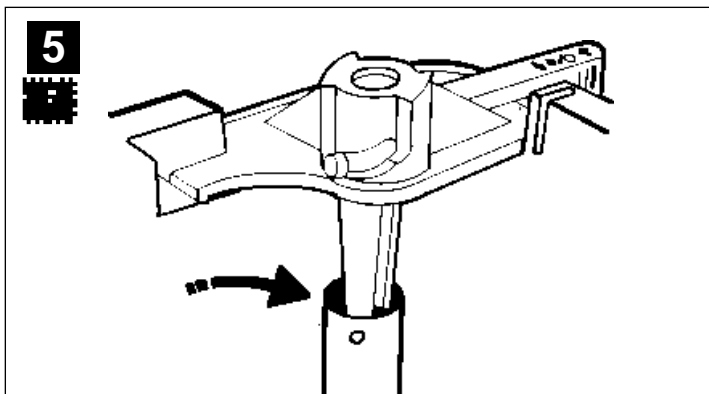
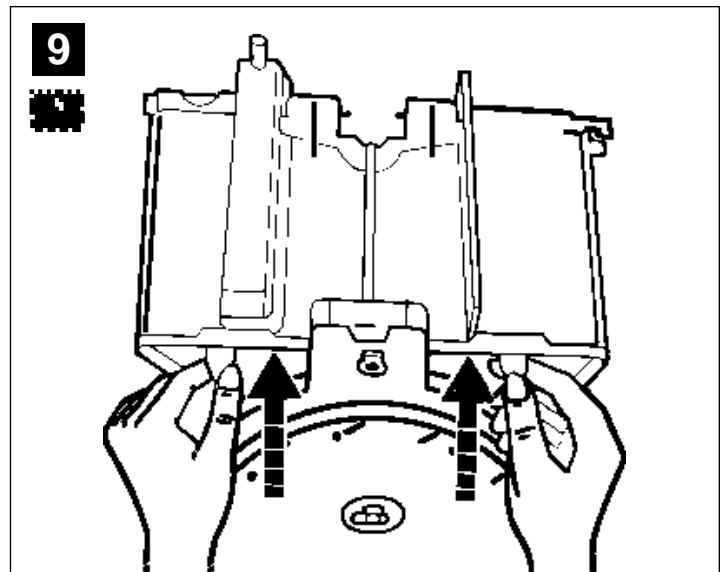
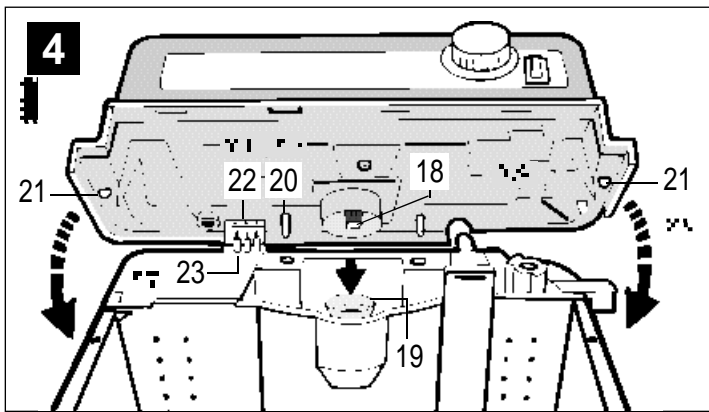
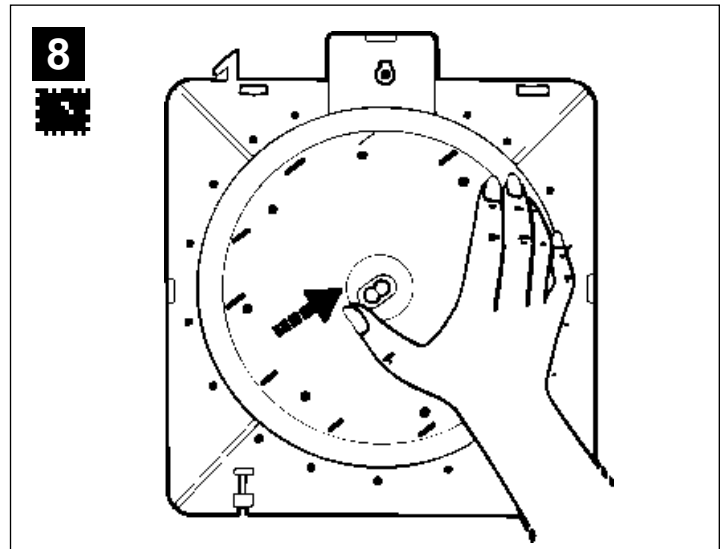
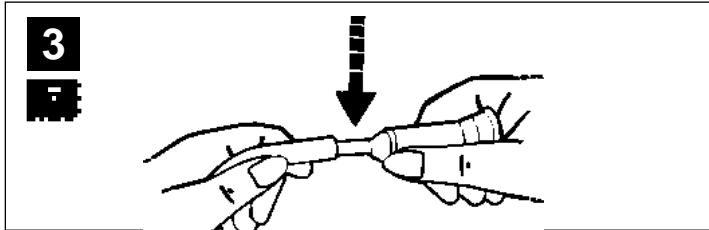
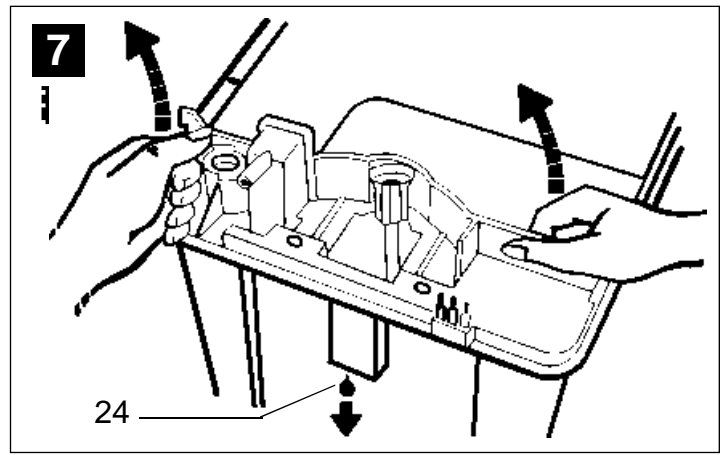
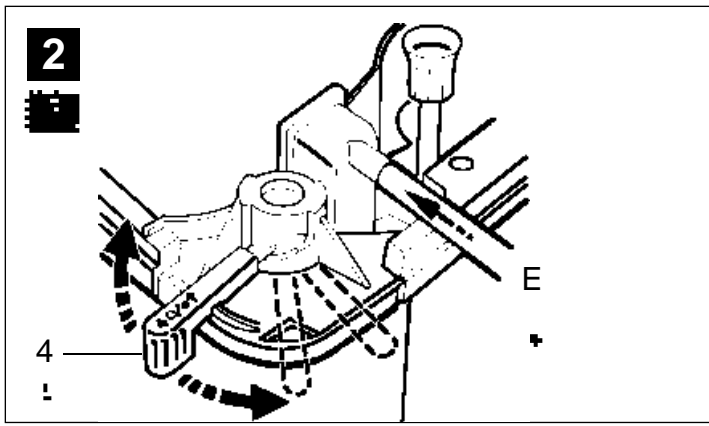
D. LID WITH VIEWING WINDOW (according to model)

E. FILL HOSE with

F. FILL HOSE END-PIECE

F. FILL HOSE END-PIECE

F. FILL HOSE END-PIECE



## 1 - DESCRIPTION (du dessin éclaté) :

### Votre machine se compose :

#### D'une cuve (A) en plastique où l'on trouve :

- A l'intérieur, 2 niveaux gravés : le niveau « mini » (1) correspondant à la quantité minimum d'eau pour une lessive si peu importante soit-elle (ce niveau est à respecter même pour un petit lavage); le niveau « maxi » (2) correspondant à la limite maximum (eau + linge) à ne pas dépasser.
- Afin d'obtenir un brassage correct, il est en effet important de bien proportionner le volume d'eau avec la quantité de linge à laver.
- En bas à droite, un orifice de vidange permettant l'écoulement de l'eau (3).
  - En haut et à droite, un système de vidange commandé par une manette latérale (4).
- 50.40 :** ● A gauche, un élément chauffant (5) avec prise mâle à 3 broches et limiteur thermique ainsi qu'un flotteur (6) qui coupe l'alimentation du chauffage lorsque l'eau est en quantité insuffisante dans la cuve. ● En haut et au centre, une ouverture (24) permettant d'évacuer l'eau usagée lors du rinçage.

#### D'un bloc moteur (C), qui comprend :

- Moteur dans lequel est intégré un limiteur thermique de sécurité qui se déclenche en cas d'accident, de surchauffe ou de mauvaise mise en place ; le moteur s'arrête alors. Il se remettra en marche après refroidissement des pièces. **Ceci peut durer jusqu'à 1/4 d'heure.**
  - Cassette de rangement du cordon électrique (14).
- 50.23 - 50.24 - 50.33 - 50.40 :** ● Minuterie (16) et son repère (15) qui permettent de choisir le temps de lavage désiré. A la fin de ce temps, la machine s'arrêtera automatiquement.
- 50.40 :** ● Interrupteur « marche-arrêt » (17) qui déclenche le chauffage de l'eau.
- 50.27 :** ● Programme automatique (16) et son repère (15) qui permet de choisir entre 3 cycles :
- pré-lavage ; ● trempage ; ● lavage et rinçage simple, double ou triple.
- A la fin des cycles de lavage et de rinçage, la machine s'arrête automatiquement.

#### D'un bloc laveur (B) facilement amovible, qui comprend :

- Plateau porte-turbine (8) et sa cuvette de roulement (7)
  - Couronne porte-galets avec 6 galets de roulement (9)
  - Turbine, plateau de grand diamètre, qui tourne au fond de la cuve (10).
- La forme de croix en relief a été spécialement étudiée pour obtenir un lavage en douceur, par retournement progressif du linge, combiné avec un mouvement de rotation alternatif.
- Cloison (11) derrière laquelle se trouve 1 arbre de transmission (12) avec pignon (13).

#### D'un couvercle (D) avec son hublot transparent (selon modèle).

#### D'un tuyau de remplissage (E) avec embout (F).

## 2 - CONSEILS DE SECURITE

### Tension d'utilisation :

Votre machine fonctionne sous :

- 220 - 240V pour les modèles : 5023.5027.5033 ou
  - 230V pour le modèle 5040.
- **Le modèle 50.24** est un modèle bitension.
- Vérifier si la tension indiquée à l'arrière du bloc moteur correspond à votre installation électrique. Sinon, il suffit de pousser le curseur à fond d'un côté ou de l'autre pour que la tension désirée ( 115 - 127V ou 220 - 240V ) apparaisse.
- **LE MODELE 5040 DOIT IMPERATIVEMENT ETRE RACCORDE A UNE PRISE DE TERRE.**

#### Important :

- Ne jamais faire tourner sans eau dans la cuve.
- Retirer la prise avant d'enlever le bloc moteur.
- Ne jamais remplir la cuve avec un liquide inflammable.

## UTILISATION

## 3 - AVANT L'EMPLOI - INSTALLATION

### Attention ! ne pas faire tourner la machine sans eau.

- Posez la machine dans 1 évier ou dans un bac à douches, de façon à ce que le trou de vidange situé à droite sous la cuve soit dégagé pour permettre l'écoulement de l'eau. Veillez à ce que cet écoulement puisse se faire librement pour éviter tout risque d'éclaboussure.

- Vérifiez la bonne mise en place du bloc laveur en veillant à ce que les 2 pattes de la partie avant du plateau porte-turbine soient bien introduites dans les encoches correspondantes.
- Mettez en place le tuyau de remplissage (E) sur l'entrée prévue à cet effet (dessin 2), à côté de la manette de vidange (4). Le tuyau est livré avec un embout (F) que vous devez fixer à l'autre extrémité du tuyau (dessin 3).
- Posez le bloc moteur sur la cuve : Veillez à bien introduire l'embout cannelé (18) de l'arbre moteur dans l'entonnoir de l'arbre de transmission (19). Veillez également à ce que les 2 picots arrière (20) et les languettes avant (21) rentrent dans les trous correspondants de la cuve (dessin 4).

#### Modèle 50.40 :

- Assurez-vous que la prise femelle (22) du bloc moteur soit bien enfoncée dans les trois broches (23) (dessin 4). Il est nécessaire d'exercer une pression sur l'arrière du bloc moteur pour permettre cette liaison électrique.

## 4 - PREPARATION DU LINGE

● **Avant le lavage**, triez votre linge selon la couleur et la qualité du tissu.

#### Par exemple :

- lingerie fine et lainage
- linge blanc et de couleur grand teint
- linge de couleur pouvant déteindre.

Pour le linge épais blanc et couleur grand teint, il est recommandé de le faire tremper au préalable comme vous le faites habituellement.

● Votre machine est prévue pour laver une quantité maximum de linge de 2Kg.

A titre d'exemple, voici les poids à sec de quelques pièces de linge:

- mouchoir ..... de 25 à 50g
- chaussettes, slip ..... de 50 à 75g
- maillot de corps, petite serviette de toilette, petit tablier d'enfant ..... de 75 à 100g
- torchon, serviette de toilette, robe et tablier d'enfant ..... de 100 à 150g
- corsage coton, serviette de table, chemise de nuit ..... de 150 à 200g
- chemise d'homme, pyjama d'enfant, grande serviette éponge ..... de 200 à 300g
- blouse de femme ..... de 300 à 400g
- pyjama d'homme, grande blouse coton ..... de 400 à 500g
- petite nappe toile 160 x 160 ..... de 500 à 600g
- blouse et vêtement de travail d'homme ..... de 600 à 700g

Vous devrez effectuer au moins 2 cycles pour laver des vêtements très sales.

## FONCTIONNEMENT

### 5 - TEMPERATURE DE L'EAU

● Vous pouvez utiliser dans votre machine une eau à n'importe quelle température, y compris de l'eau bouillante sauf si vous possédez une machine référence 50.40, auquel cas il faut utiliser de l'eau froide.

Vous choisirez cette température en fonction de la nature des fibres de votre linge, en suivant les indications portées sur votre paquet de lessive habituelle.

#### ● Modèle 50.40 Chauffante Tropical

Le système de chauffage de l'eau incorporé à votre machine permet d'obtenir des températures allant de 20 à 60°C environ.

**1** - Vous choisirez la température de l'eau en suivant les indications portées sur le tableau de bord :

- 30°C = tissus délicats et laine
- 40°C = couleurs et synthétiques délicats
- 60°C = couleurs et synthétiques résistants.

La température de l'eau atteint 60°C au bout de 30 minutes de chauffe environ pour le volume d'eau minimum et 50 minutes environ pour la quantité d'eau maximum.

**2** - Si vous jugez que la température atteinte est suffisante, éteignez l'interrupteur ; le chauffage de l'eau est ainsi interrompu.

**Sécurité** : le flotteur (6) coupe l'alimentation du chauffage lorsque la quantité d'eau est insuffisante dans la cuve.

Le dispositif de régulation de la température (5) limite à 70°C maximum la température de l'eau en cas d'oubli.

## 6 - LAVAGE

### CONSEILS PRATIQUES

- Vérifier que la manette de vidange est en position ● (dessin 2).
- Introduisez la quantité d'eau désirée dans la cuve (au moins jusqu'au niveau -mini.- pour une faible quantité de linge et pas au dessus du niveau -maxi.- pour 2 kg de linge). Il existe un système de trop-plein en cas d'oubli (dessin 5 pour toutes les références sauf 50.40 : dessin 7 '24' ).
- Ajoutez le produit de lavage : 1 à 2 verres selon la quantité et l'état du linge.
- Lorsque vous avez beaucoup de linge à laver, il est préférable de procéder en deux fois plutôt que de trop remplir votre machine. Votre linge sera mieux lavé.

### ATTENTION !

Si vous êtes au bord de mer, évitez de mettre des vêtements imprégnés de sable dans votre machine. Lavez régulièrement la cuve et le bloc laveur pour éliminer les grains de sables qui risqueraient de les endommager.

### Remarque :

- Si vous désirez interrompre le lavage, il suffit de tourner le bouton jusqu'à la position O. Ne vous étonnez pas si la machine ne s'arrête pas immédiatement, le moteur continue à fonctionner au maximum pendant 20 secondes pour terminer la fin de son cycle.

### MISE EN MARCHÉ :

#### ● Modèle 50.24 - 50.33 Alternatic :

- Tournez le bouton de la minuterie (16) dans le sens de la flèche jusqu'à ce que le moteur se mette en marche.

**En cas d'erreur, ne tentez pas de revenir en arrière, refaites un tour.**

#### ● Modèle 50.27 Alternatic Programme :

- Positionnez la commande de programmation sur le cycle « pré-lavage » et attendez que le moteur se mette en marche.

**En cas d'erreur, il est possible de revenir en arrière.**

#### ● Modèle 50.40 Alternatic Tropical :

- Actionnez l'interrupteur de mise en marche de la fonction chauffage. Aussitôt que l'eau est chaude, tournez le bouton de la minuterie dans le sens de la flèche jusqu'à ce que le moteur se mette en marche.

**En cas d'erreur, ne tentez pas de revenir en arrière, refaites un tour.**

● Plongez votre linge pièce par pièce dans la cuve. Votre linge doit tremper intégralement.

Rabattez le couvercle amovible (D).

### PROGRAMMATION

#### ● Modèle 50.23 - 50.24 - 50.33 - 50.40

- Réglez votre temps de lavage en amenant le chiffre de la minuterie correspondant au nombre de minutes choisies, en face du repère de minuterie (15).

- Votre machine s'arrêtera automatiquement après le temps de fonctionnement. Vous n'avez pas à vous soucier du temps qui s'écoule mais il est préférable de ne pas laisser votre machine complètement sans surveillance.

- Assurez-vous que rien ne vient interrompre le bon fonctionnement du bloc laveur jusqu'à ce que vous entendiez le déclic de la minuterie qui arrête automatiquement le moteur.

#### ● Modèle 50.27

- Vous pouvez choisir le cycle que vous souhaitez (1,2 ou 3) et démarrer le lavage sur n'importe lequel des 3 cycles.

- Vous pouvez arrêter un cycle si cela est nécessaire. Si vous choisissez d'effectuer les 3 cycles dans l'ordre, votre machine fonctionnera automatiquement pendant 17 minutes jusqu'à la vidange manuelle.

## 7 - LAVAGES SUCCESSIFS

#### ● Modèle 50.23 - 50.24 - 50.33 - 50.40

Vous pouvez réaliser plusieurs lavages successifs dans le même bain. Il vous suffit d'ajouter de l'eau pour faire varier la température selon la nature des tissus à laver. Eventuellement, vous pouvez rajouter un peu de produit de lavage.

## 8 - VIDANGE

● Afin de procéder au rinçage, il est souhaitable de vidanger la machine. Vous pouvez commencer à utiliser la fonction rinçage lorsque :

● **Modèle 50.23 - 50.24 - 50.33** : Le cycle de lavage est terminé (déclic de la minuterie).

● **Modèle 50.27** : Le bouton est sur la position 'vidange manuelle'.

● **Modèle 50.40** : Le cycle de lavage est terminé. Eteignez alors le bouton de chauffe de l'eau (17).

#### ● Pour vidanger

- Actionner la manette de vidange (4) en la soulevant légèrement, puis en la tournant (dessin 2) vers la droite (position O).

Cette manœuvre ouvrira l'orifice de vidange et permettra donc à l'eau de s'écouler. En cas d'utilisation sur un égouttoir d'évier : pour éviter les éclaboussures, vous pouvez moduler le débit de l'eau en donnant à la manette des positions intermédiaires entre la position O et la position ●.

## 9 - RINÇAGE

- Actionner la manette de vidange (4) vers la gauche (position ●) afin d'arrêter l'écoulement de l'eau.
- Pour obtenir un rinçage rapide, efficace et sans manipulation, nous vous conseillons d'amener l'eau de rinçage par le tuyau de remplissage.
- Lorsque la cuve est remplie, l'eau usagée sort par le système de trop plein (dessin 5 pour 50.23/24/27/33 ou dessin 7 "n°24" pour 50.40).
- Le rinçage est terminé lorsque l'eau qui déborde est redevenue claire. Procédez alors à une dernière vidange de la machine.

### ● Modèle 50.27

Trois programmes de rinçage sont possibles : simple, double ou triple.

- Positionnez la commande de programmation suivant la durée de rinçage que vous souhaitez (2 minutes d'arrêt entre chaque cycle - temps total des 3 cycles : 16 minutes).

Vous pouvez choisir de démarrer le rinçage sur n'importe lequel des cycles, arrêter à tout moment la machine et même sauter un cycle au besoin.

## 10 - RANGEMENT

Si vous désirez ranger votre machine dans un placard, assurez-vous que l'eau a bien été évacuée complètement, puis :

- Enlevez le couvercle (D).
- Ranger le cordon électrique dans la cassette prévue à cet effet (14).
- Retournez le bloc moteur C et placez-le à l'intérieur de la cuve comme indiqué dans le dessin 6.
- Glissez le couvercle, en biais, dans la cuve (dessin 6). l'ensemble tient ainsi un minimum de place.

## 11 - ENTRETIEN - NETTOYAGE

Toutes les opérations d'entretien et de nettoyage doivent s'effectuer la machine débranchée et froide.

Votre machine à laver nécessite très peu d'entretien. Il suffit de rincer à l'eau claire les différentes pièces du bloc laveur ainsi que la cuve.

### ● Démontage et nettoyage du bloc laveur

- Retirez le bloc laveur de la cuve en pinçant la languette gauche de la cloison (11) comme indiqué dessin 7, puis soulevez l'ensemble. Retournez-le.
  - Poussez le clip plastique situé sous le plateau comme indiqué sur le dessin 8. Vous libérerez ainsi la turbine (10), la couronne porte-galets (9) et la cage de roulement (7).
  - Nettoyez ces pièces à l'eau claire. Retirez tous les déchets qui se seraient déposés sur les pièces.
- Il est souvent suffisant de ne dégager que la turbine, toutefois il est bon de :
- Vérifiez également qu'aucun fil ne s'est enroulé autour du pignon denté (13). Si tel est le cas et que vous avez des difficultés pour les enlever, démontez l'arbre de transmission (12). Pour cela, séparez la cloison du plateau porte-turbine en pinçant les deux pattes inférieures, libérant ainsi l'arbre de transmission (dessin 9).
  - Nettoyez ces pièces à l'eau claire. Retirez tous les déchets qui se seraient déposés sur les pièces.
  - Réintroduisez l'arbre de transmission bien à fond sur son coussinet puis repositionnez la cloison en prenant soin de bien enclencher ses 2 pattes dans le plateau porte-turbine.
  - Repositionner la couronne porte-galet puis la turbine sur la cage de roulement. L'assemblage de ces pièces sera assuré en veillant à bien réenclencher le clip plastique sous le plateau.

### ● Remontage

Repositionnez le bloc laveur à l'intérieur de la cuve. Veillez à bien clipper la cloison sur la cuve.

### ● Bloc moteur

**Vous ne devez jamais démonter le bloc moteur qui ne demande pas d'entretien. Le moteur ne nécessite pas non plus de graissage.**

### ● Nettoyage de la cuve

Afin de maintenir une parfaite étanchéité à votre machine, vérifiez qu'aucun fil ne s'est coincé dans le trou de vidange. Pour accéder à ce trou de vidange et le nettoyer éventuellement, il faut simplement soulever le tube (dessin 10).

### ● Modèle 50.40

- Vérifiez **élément chauffant froid**, qu'aucun déchet ne subsiste sur l'élément chauffant. Veillez à ne pas détériorer celui-ci et à ne pas déplacer les deux supports de cet élément.
- Pour des raisons de sécurité, il est impératif de ne pas démonter l'élément chauffant et le flotteur.**
- Nettoyez ces pièces à l'eau claire. Retirez tous les déchets qui se seraient déposés sur les pièces.

## IMPORTANT

Au cas où, en cours de fonctionnement, votre moteur s'arrête (alimentation coupée, fusible ou disjoncteur déclenchés, débranchement de la prise, non fonctionnement de la sécurité), il est préférable de dégager le linge de la cuve (surtout s'il se trouve en quantité importante) et de laisser terminer le cycle de 20 secondes à vide.

**En cas de changement de cordon d'alimentation, utilisez un câble :**

**50.23 - 50.24 - 50.33 - 50.27 :**  
**H 05 VVH 2F 2x0,75 mm<sup>2</sup>.**

**50.40 : H 05 VV F 3x1 mm<sup>2</sup>.**



## 1 - BESCHRIJVING (van de tekening):

### Uw wasmachine bestaat uit:

#### Een kunststof kuip (A) met:

● aan de binnenzijde 2 niveaustrepen: het niveau "mini" (1) geeft de minimale hoeveelheid water aan die voor een wasbeurt nodig is (zorg dat er nooit minder water in de machine is, ook al wast u maar een beetje wasgoed). Het niveau "maxi" (2) geeft de maximale hoeveelheid water aan (water + wasgoed). Zorg dat deze niveaustreep nooit wordt overschreden.

Voor het beste wasresultaat is het belangrijk om de hoeveelheid water en wasgoed op elkaar af te stemmen.

- rechts onderaan een afvoeropening voor het vuile waswater (3).
- rechts bovenaan een afvoersysteem dat door een hendel aan de zijkant wordt bediend (4).

**Model 50.40:** ● links een verwarmingselement (5) met een 3-pins stekker en thermische beveiliging plus een vlotter (6) die het verwarmingselement uitschakelt als er te weinig water in de kuip is.

- bovenaan in het midden een opening (24) voor de afvoer van het spoelwater.

#### Een gemakkelijk afneembare was-unit (B). Deze bestaat uit:

- 1 bodemplaat (8) met een holte voor rollagers (7)
- 1 bodemring met 6 rollagers (9)
- 1 wasschijf - een brede plaat - die onderin de kuip (10) draait. De kruisvormige verhoging zorgt voor een zachte wasbehandeling doordat het wasgoed langzaam wordt omgedraaid en tegelijkertijd heen en weer draait.
- 1 rugplaat (11) met daarachter 1 aandrijfas (12) met tandwiel (13).

#### Het motorblok (C). Dit bestaat uit:

- 1 motor met ingebouwde thermische beveiliging die de motor uitschakelt in geval van een ongeluk, oververhitting of verkeerde plaatsing. Hij gaat weer draaien zodra de diverse onderdelen zijn afgekoeld. **Dit kan tot een kwartier duren.**

- 1 opbergruimte voor het voedingssnoer (14).

#### Model 50.23 - 50.24 - 50.33 - 50.40:

- 1 tijdschakelaar (16) met merkteken (15), waarmee de gewenste wasduur kan worden ingesteld. Na afloop stopt de wasmachine automatisch.

**Model 50.40:** ● 1 aan/uit-schakelaar (17) voor het element dat het water verwarmt.

**Model 50.27:** ● 1 automatisch programma (16) met merkteken (15) met keuze tussen 3 wascycli:

- voorwassen - ● weken - ● wassen met aansluitend 1, 2 of 3 keer spoelen.

Na afloop van de was- en spoelcycli stopt de machine automatisch.

Een spatdekseel (D) met doorzichtig venster (niet op model 50.33.03).

Een vulslang (E) met verloopstuk (F).

## 2 - VOOR UW VEILIGHEID

### De juiste netspanning:

Uw wasmachine werkt op een spanning van;

- 220 -240 V voor de modellen 50.23, 50.27 en 50.33,
- 230 V voor het model 50.40.

● **Het model 50.24** kan op twee verschillende spanningen werken:

● Controleer of de spanning die op de achterzijde van het motorblok is aangegeven, overeenkomt met die van uw elektrisch net. Als dat niet het geval is, beweegt u de schuifregelaar helemaal naar links of rechts totdat de gewenste spanning (115 - 127 V of 220 - 240 V) zichtbaar wordt.

● **MODEL 5040 MOET ALTIJD OP EEN GEAARD STOPCONTACT WORDEN AANGESLOTEN.**

#### Belangrijk:

- Zorg dat er altijd water in de kuip is wanneer de wasmachine werkt.
- Trek de stekker uit het stopcontact voordat u het motorblok verwijdert.
- Vul de kuip nooit met een brandbare vloeistof.

## VOOR HET GEBRUIK

## 3 - DE WASMACHINE INSTALLEREN

Let op! Laat de machine nooit zonder water draaien.

- Zet de machine in een gootsteen of douchebak, zodanig dat de afvoeropening in de kuip (onderin rechts) niet wordt geblokkeerd en

het water kan worden afgevoerd. Zorg dat het water vrij kan stromen om spatten te voorkomen.

- Zorg dat de was-unit goed is geplaatst. De 2 lipjes van de voorzijde van de bodemplaat moeten zich in de speciale uitsparingen bevinden.
- Sluit de vulslang (E) aan op de vulopening (tekening II) die zich naast de afvoerhendel (4) bevindt. De slang wordt met een verloopstuk (F) geleverd, dat u aan het andere uiteinde van de slang bevestigt (tekening III).
- Plaats het motorblok op de kuip. Zorg dat u het getande gedeelte (18) van de motoras in het trechtersvormige begin van de aandrijf-as (19) steekt. Zorg ook dat de 2 puntige nokjes (20) aan de achterzijde en de twee glijspieën aan de voorzijde (21) in de uitsparingen in de kuip vallen (tekening III).

#### Model 50.40:

- Druk de elektrische aansluiting (22) van het motorblok goed in de 3-pins stekker (23) (tekening III). Druk hierbij op de achterzijde van het motorblok.

## 4 - HET SORTEREN EN VOORWEKEN VAN HET WASGOED

- **Vóór het wassen** sorteert u het wasgoed op kleur en soort stof.

#### Bijvoorbeeld:

- fijnwas en wolwas
- witgoed en kleurvast bontgoed
- niet-kleurvast bontgoed

Het is verstandig om het stevige witgoed en kleurvast bontgoed voor te weken, net zoals u dit voor de grote machine doet.

- Uw wasmachine kan maximaal 2 kg wasgoed verwerken.

Ter informatie geven wij u hier het gewicht van enkele stukken droog wasgoed:

- zakdoek ..... 25 à 50 gr
- sokken, slipje ..... 50 à 75 gr
- hemd, kleine handdoek, kinderblouse ..... 75 à 100 gr
- vaatdoek, handdoek, kinderjurk ..... 100 à 150 gr
- katoenen blouse, tafelservet, nachthemd ..... 150 à 200 gr
- herenoverhemd, kinderpyama, badhanddoek .. 200 à 300 gr
- damesblouse ..... 300 à 400 gr
- herenpyama, zwaar katoenen blouse ..... 400 à 500 gr
- klein tafellaken 160 x 160 ..... 500 à 600 gr
- werkkleding, overall ..... 600 à 700 gr

Sterk vervuild wasgoed dient ten minste 2 keer te worden gewassen.

## GEBRUIK

### 5 - WATERTEMPERATUUR

- U kunt water van elke temperatuur in uw wasmachine gebruiken, dus ook kokend water, behalve als u een machine van het type 50.40 bezit. In dat geval dient u koud water te gebruiken.

Bepaal de juiste temperatuur aan de hand van het soort textiel. Volg hierbij de aanwijzingen op het pak van het waspoeder dat u gebruikt.

#### ● Model 50.40 Alternatic Tropical

Het verwarmingselement in uw machine kan het water verwarmen van 20 tot 60° C.

1 - Kies de gewenste watertemperatuur aan de hand van de aanwijzingen op het bedieningspaneel:

30° C = fijne en wolwas.

40° C = bonte was en tere synthetische weefsels.

60° C = bonte was en stevige synthetische weefsels.

Bij een minimale hoeveelheid water duurt het ongeveer 30 minuten voordat het water een temperatuur van 60° C heeft bereikt. Bij een maximale hoeveelheid duurt het ongeveer 50 minuten.

2 - Als u vindt dat het water warm genoeg is, schakelt u het verwarmingselement uit met de aan/uit-schakelaar.

**Beveiliging:** de vlotter (6) schakelt het verwarmingselement automatisch uit als er te weinig water in de kuip is. Als u vergeet de temperatuur in de gaten te houden, zorgt de temperatuurregelaar (5) dat het water niet warmer wordt dan 70° C.

## 6 - WASSEN

### PRAKTISCHE TIPS

- Controleer of de afvoerhendel in de stand ● staat (tekening I)
- Giet het water in de kuip: ten minste tot de niveaustreep "mini" voor een kleine hoeveelheid wasgoed en ten hoogste tot de niveaustreep "maxi" voor 2 kg wasgoed. Als u dit bent vergeten, zorgt de overloopbeveiliging ervoor dat het overtollige water weer wegloopt (tekening VI "24" voor model 50.40, tekening IV voor alle overige modellen).
- Voeg het wasmiddel toe: 1 à 2 bekertjes, afhankelijk van de hoeveelheid wasgoed en de mate van vervuiling.
- Als u veel wasgoed hebt, is het verstandiger om het in twee keer te wassen dan uw machine vol te proppen. Uw was wordt dan schoner.

### LET OP!

Zand is de grote vijand van uw machine. Schud daarom wasgoed waar veel zand aanzit (vooral na strandbezoek) eerst goed uit. Spoel om dezelfde reden regelmatig de kuip en de was-unit met ruim water na, zodat zandkorrels worden weggespoeld.

### Opmerking:

- Als u de wasbeurt wilt onderbreken, draait u de knop tot de stand 0. Het kan voorkomen dat de wasmachine niet onmiddellijk stopt. De motor kan maximaal 20 seconden blijven doorlopen totdat de cyclus is beëindigd.

### DE WASMACHINE AANZETTEN

#### ● Model 50.24 - 50.33 Alternatic:

- Draai de knop van de tijdschakelaar (16) in de richting van de pijl totdat de motor gaat lopen.

**Als u zich hebt vergist, probeer dan niet de knop terug te draaien. Draai hem bijna een hele slag rond totdat de motor stopt.**

#### ● Model 50.27 Alternatic Programme:

- Zet de programmaknop op de stand "voorwassen" en wacht totdat de motor begint te lopen.

**Als u zich hebt vergist, kunt u de knop terug draaien.**

#### ● Model 50.40 Alternatic Tropical:

- Schakel het verwarmingselement in met behulp van de aan/uit-schakelaar. Zodra het water warm genoeg is, draait u de knop van de tijdschakelaar in de richting van de pijl totdat de motor begint te lopen.

**Als u zich hebt vergist, probeer dan niet de knop terug te draaien. Draai hem bijna een hele slag rond totdat de motor stopt.**

● Plaats uw wasgoed stuk voor stuk in de kuip. Al het wasgoed dient tegelijk voor te weken.

Klap het spatdeksel naar beneden (D).

### DE WASPROGRAMMA'S

#### ● Modellen 50.23, 50.24, 50.33, 50.40.

- Stel de wasduur in door het gewenste aantal minuten op de tijdschakelaar tegenover het merkteken (15) te zetten.

- De machine stopt automatisch zodra de wasduur is verstreken. Het kan geen kwaad om de machine een tijd lang in deze stand te laten staan, maar het is verstandiger om hem niet onbeheerd achter te laten.

- Zorg dat de was-unit ongehinderd kan werken totdat u de klik van de tijdschakelaar hoort ten teken dat de motor wordt uitgeschakeld.

#### ● Model 50.27

- Kies de gewenste wascyclus (1, 2 of 3). U kunt de wasbeurt in elk van deze 3 cycli starten.

- U kunt indien gewenst een cyclus stopzetten. Als u voor de 3 cycli achter elkaar kiest, draait de wasmachine automatisch gedurende 17 minuten totdat het water met de hand moet worden afgevoerd.

## 7 - MEERDERE WASBEURTEN NA ELKAAR

### ● Modellen 50.23, 50.24, 50.33, 50.40.

U kunt meerdere partijen wasgoed achter elkaar in hetzelfde water wassen. Wijzig de watertemperatuur die het soort weefsel vereist door koud of warm water toe te voegen. U kunt eventueel ook wat wasmiddel toevoegen.

## 8 - WATERAFVOER

● Voordat u het wasgoed spoelt, is het verstandig om het water weg te laten lopen. U kunt de functie Spoelen inschakelen zodra:

● **Modellen 50.23 - 50.24 - 50.33:** de wascyclus is beëindigd (u hoort de klik van de tijdschakelaar).

● **Model 50.27:** de knop in de stand "handmatige afvoer" staat.

● **Model 50.40:** de wascyclus is beëindigd. Schakel het verwarmingselement uit met de aan/uit-schakelaar (17).

### ● Vuil water afvoeren

- Licht de afvoerhendel (4) wat op en draai deze naar rechts (tekening I) tot de stand 0.

Hierdoor wordt de afvoeropening geopend en kan het vuile waswater wegstromen. Als u de wasmachine op het afdruipegedeelte van een gootsteen gebruikt, kunt u de stroomsnelheid regelen door de hendel tussen de stand ○ en ● te zetten. Dit kan eventueel spatten voorkomen.

## 9 - SPOELEN

- Draai de afvoerhendel (4) naar links (stand ●) om te zorgen dat het water niet meer weg kan stromen.
- Het snelst, best en gemakkelijkst spoelt u door de machine te vullen met water met behulp van de vulslang.
- Zodra de kuip helemaal vol is, stroomt het overtollige water via de overloopbeveiliging weg (tekening IV voor de modellen 50.23/24/27/33, tekening VI "nr. 24" voor model 50.40).
- Het wasgoed is voldoende gespoeld zodra het water helder is. Spoel ten slotte de machine één keer na.

### ● Model 50.27

U kunt kiezen uit drie spoelprogramma's: 1 keer, 2 keer of 3 keer.

- Stel de programmaknop in op het gewenste aantal (tussen twee cycli wacht de machine 2 minuten. Drie keer spoelen duurt in totaal 16 minuten).

U kunt in elke stand beginnen met spoelen, de machine op elk moment stopzetten en naar wens ook een cyclus overslaan.

## 10 - NA GEBRUIK

Als u de wasmachine in een kast wilt opbergen, controleer dan eerst of er geen water meer in de machine is. Vervolgens:

- verwijdert u het spatdeksel (D),
- bergt u het voedingsnoer op in de opbergruimte (14),
- keert u het motorblok C om en plaatst u het in de kuip zoals aangegeven op tekening V,
- en zet u het deksel schuin in de kuip (tekening V). Op deze manier neemt uw wasmachine een minimum aan berging in beslag.

## 11 - ONDERHOUD - SCHOONMAKEN

Onderhoud en reiniging dient uitsluitend plaats te vinden wanneer de machine koud is en de stekker uit het stopcontact is getrokken. De wasmachine vraagt nauwelijks enig onderhoud. Het is voldoende om de onderdelen van de was-unit en de kuip met leidingwater om te spoelen.

### ● De was-unit demonteren en reinigen

- Haal de was-unit uit de kuip door de glijspieën links van de rugplaat (11) samen te knippen, zoals aangegeven op tekening VI. Til vervolgens de unit op en draai deze om.
- Druk op de kunststof clip onder de bodemplaat, zoals aangegeven op tekening VII. Hiermee maakt u de wasschijf (10), de bodemring (9) en de holte voor rollagers (7) vrij.
- Reinig deze onderdelen met leidingwater. Verwijder alle ongerechtigdheden die zich hebben vastgezet. Het is vaak voldoende om alleen de wasschijf te verwijderen. Desondanks is het verstandig om:
  - te controleren of zich geen draden rond het tandwiel (13) hebben gewikkeld. Als dat zo is, en u kunt ze moeilijk verwijderen, verwijder dan de aandrijfas (12). Verwijder hiertoe de rugplaat van de bodemplaat door de onderste lipjes samen te knippen, zodat de aandrijfas vrijkomt (tekening VIII). Reinig deze onderdelen met leidingwater. Verwijder alle ongerechtigdheden die zich hebben vastgezet.
  - Plaats de aandrijfas weer goed in zijn lager. Bevestig vervolgens de rugplaat, waarbij u ervoor zorgt dat de 2 lipjes goed in de bodemplaat klikken.
  - Bevestig de bodemring en vervolgens de wasschijf op de holte voor rollagers. Let erop dat de kunststof clip goed op zijn plaats onder de bodemplaat valt.

### ● De onderdelen terugplaatsen

Bevestig de was-unit in de kuip. Zorg dat u de rugplaat goed op de kuip klikt.

### ● Het motorblok

Probeer nooit het motorblok te demonteren. Dit onderdeel heeft geen onderhoud nodig. Evenmin hoeft de motor te worden gesmeerd.

### ● De kuip reinigen

Om te zorgen dat uw wasmachine perfect waterdicht blijft, dient u regelmatig te controleren of er geen draden in de afvoeropening zijn achtergebleven. U krijgt toegang tot de opening om hem te controleren en eventueel te reinigen door de buis op te tillen (tekening IX).

### ● Model 50.40

- Controleer eerst of het **verwarmingselement koud is**. Kijk vervolgens of zich hierop geen ongerechtigdheden hebben vastgezet. Zorg dat u het niet beschadigt en dat u de twee bevestigingssteunen van het verwarmingselement niet verplaatst. **Probeer voor uw eigen veiligheid nooit om het verwarmingselement of de vlotter te verwijderen.**
- Reinig deze onderdelen met stromend water. Verwijder alle ongerechtigdheden die zich hebben vastgezet.

## BELANGRIJK

Als de motor van de wasmachine tijdens het wassen plotseling stopt (bijv. stroomuitval, zekering gesprongen of stroomverbreker geactiveerd, stekker uit het stopcontact getrokken, beveiliging werkt niet) is het beter om de was uit de kuip te halen (zeker als het een grote hoeveelheid is) en de machine zijn cyclus van 20 seconden onbelast te laten afmaken.

Als het voedingsnoer moet worden vervangen, gebruik dan een snoer van het volgende type:

Voor modellen 50.23 - 50.24 - 50.33 - 50.27:  
H 05 VVH 2F 2 x 0,75 mm<sup>2</sup>.

Voor model 50.40: H 05 VV F 3 x 1 mm<sup>2</sup>.

## 1 - DESCRIPCIÓN (del diseño fragmentado) :

### Su máquina se compone :

De una cuba (A) de plástico en la que se encuentra:

- En el interior, 2 niveles grabados: el nivel «mínimo» (1), que corresponde a la cantidad mínima de agua para un lavado con poca cantidad de ropa (este nivel se debe respetar incluso para un lavado pequeño); el nivel (máximo) (2) correspondiente al límite máximo (agua + ropa), que no se debe superar.

Para obtener un movimiento correcto es importante proporcionar bien el volumen de agua con la cantidad de ropa a lavar.

- Abajo, a la derecha, un orificio de vaciado permite escurrir el agua (3).
- Arriba y a la derecha, un sistema de vaciado dirigido por una manecilla lateral (5).

**50.40:** ● A la izquierda, un elemento calentador (5) con toma macho de 3 patillas y limitador térmico, así como un flotador (6) que corta la alimentación de calentamiento cuando la cantidad de agua en la cuba es insuficiente. ● Arriba y al centro, una abertura (24) que permite evacuar el agua usada al efectuarse el enjuague.

Un bloque motor (C), que comprende:

- 1 motor en el que está integrado un limitador térmico de velocidad que se dispara en caso de accidente, de sobrecalentamiento o de colocación incorrecta; entonces se para el motor. Se volverá a poner en marcha después del enfriamiento de las piezas. **Esto puede durar hasta 1/4 de hora.**

- 1 casilla para guardar el cordón eléctrico (14).

**50.23 - 50.24 - 50.33 - 50.44:** ● 1 contador de minutos (16) y su marca (15), que permiten escoger el tiempo de lavado deseado. Al final de este tiempo, la máquina se detendrá automáticamente.

**50.40:** ● 1 interruptor «funcionamiento/parada» (17), que pone en funcionamiento el calentamiento del agua.

**50.27:** f 1 programador automático (16) y su marca (15), que permite seleccionar entre 3 ciclos:

- prelavado, ● remojado: ● lavado y enjuague simple, doble o triple.

Al final de los ciclos de lavado y de enjuague, la máquina se para automáticamente.

Un bloque lavador (B), que se puede mover con facilidad y que comprende:

- 1 plato portaturbina (8) y su cubeta de rodamiento (7)
- 1 corona portarodillos con 6 rodillos de rodamiento (9)
- 1 turbina, plato de gran diámetro, que gira en el fondo de la cuba (10).

La forma de cruz en relieve ha sido estudiada especialmente para obtener un lavado suave, por vuelta progresiva de la ropa, combinada con un movimiento de rotación alterno.

- 1 tabique (11) detrás del cual se encuentra un árbol de transmisión (12) con un piñón (13).

Una tapa (D) con su ventanilla transparente (salvo 50.33.03)

Un tubo de llenado (E) con extremo (F)

## 2 - CONSEJOS DE SEGURIDAD

### Tensión de utilización:

Su máquina funciona con

- 220 - 250 V para los modelos: 5023 . 5027. 5033 o
- 230 V para el modelo 5040.

● **El modelo 50.24** es un modelo doble tensión.

● Verificar si la tensión indicada en la parte posterior del bloque motor corresponde a su instalación eléctrica. En caso contrario, basta con empujar el cursor a fondo a un lado o el otro para que aparezca la tensión deseada (115 - 127 V o 220 - 240 V).

● **EL MODELO 50.40 DEBE ESTAR IMPERATIVAMENTE CONECTADO A UNA TOMA DE TIERRA**

### Importante :

- No hacer funcionar sin agua en la cuba.
- Retirar la toma antes de retirar el bloque motor.
- No llenar nunca la cuba con un líquido inflamable.

## ANTES DEL EMPLEO

## 3 - INSTALACION

### ¡Atención! no utilice nunca la máquina sin agua

● Colocar la máquina en un fregadero o en un plato para duchas para que el orificio de vaciado situado a la derecha bajo la cuba esté libre para permitir el escurrimiento del agua. Tenga el cuidado de asegurarse que este escurrimiento se pueda hacer libremente para evitar cualquier riesgo de salpicaduras.

- Verificar la instalación correcta del bloque lavador y que las dos patillas de la parte delantera del plato portaturbina estén bien introducidas en las ranuras correspondientes.
- Instale el tubo de llenado (E) en la entrada prevista para este efecto (diseño 2), al lado de la manecilla de vaciado (4). El tubo se suministra con un extremo (F) que usted debe fijar en el otro extremo del tubo (diseño 3).
- Colocar el motor sobre la cuba: Tener el cuidado de introducir el extremo acanalado (18) del árbol motor en el embudo del árbol de transmisión (19). Igualmente, tener el cuidado que las 2 cuñas traseras (20) y las lengüetas delanteras (21) entren en los orificios correspondientes de la cuba (diseño 4).

#### Modelo 50.40:

- Asegurarse que la toma hembra (22) del bloque motor esté bien hundida en las tres patillas (23) (diseño 4). Es necesario ejercer una presión sobre la parte trasera del bloque motor para permitir esta conexión eléctrica.

## 4 - PREPARACION DE LA ROPA

- **Antes del lavado**, clasificar su ropa según el color y la calidad del tejido.

#### Por ejemplo:

- lencería fina y lanas
- ropa blanca y de colores fijos
- ropa de color que puede desteñir.

Para la ropa blanca espesa y de colores fijos se recomienda remojar previamente como usted lo hace regularmente.

- Su máquina está prevista para lavar una cantidad máxima de ropa de 2 kg. A modo de ejemplo, veamos al peso en seco de algunas ropas.

- pañuelo ..... de 25 a 50 g
- calcetines, calzoncillos ..... de 50 a 75 g
- camiseta, toallita de baño, delantal de niño .... de 75 a 100 g
- paño de cocina, toalla, vestido y delantal de niño ..... de 100 a 150 g
- blusa de algodón, servilleta de mesa, camisón ..... de 150 a 200 g
- camisa de hombre, pijama de niño, toalla grande ..... de 200 a 300 g
- blusa de mujer ..... de 300 a 400 g
- pijama de hombre, blusa grande de algodón ..... de 400 a 500 g
- mantel pequeño de tela 160 x 1600 ..... de 500 a 600 g
- bata y ropa de trabajo de hombre ..... de 600 a 700 g

Deberá efectuar al menos 2 ciclos para lavar las ropas cuando están muy sucias.

## UTILIZACIÓN

### 5 - TEMPERATURA DEL AGUA

- Usted puede utilizar en su máquina el agua a cualquier temperatura, incluso agua hirviendo, salvo si posee una máquina ref 50.40, en este caso es necesario utilizar agua fría.

Usted escogerá esta temperatura en función de la naturaleza de las fibras de su ropa, siguiendo las indicaciones que se dan en su paquete de detergente habitual.

#### ● Modelo 50.40 Alternatic Tropical

El sistema de calentamiento del agua incorporado en su máquina permite obtener temperaturas que van de 20° a aproximadamente 60°.

1 - Usted escogerá la temperatura del agua siguiendo las indicaciones dadas en el panel de instrumentos:

- 30°C = tejidos delicados y lana
- 40°C = colores y sintéticos delicados
- 60°C = colores y sintéticos resistentes

La temperatura del agua alcanza 60°C al cabo de aproximadamente 30 minutos de calentamiento para el volumen de agua mínimo y 50 minutos aproximadamente para la cantidad de agua máxima.

2 - Si considera que la temperatura alcanzada es suficiente, apague el interruptor, así se interrumpe el calentamiento del agua.

**Seguridad:** el flotador (6) corta la alimentación del calentamiento cuando la cantidad de agua es insuficiente en la cuba. El dispositivo de regulación de la temperatura (5) limita a 70°C máximo la temperatura del agua en caso de olvido.

## 6 - LAVADO

### CONSEJOS PRACTICOS

- Verificar que la manecilla de vaciado está en posición ● (diseño 2)
- Introducir la cantidad de agua deseada en la cuba (al menos hasta el nivel - mínimo - para una cantidad reducida de ropa y no por encima del nivel - maxi - para 2 kg de ropa). Existe un sistema de desagüe en caso de olvido (diseño 5 para todas las referencias, salvo 50.40: ver diseño 7 / 24).
- Añadir el producto de lavado: de 1 a 2 vasos según la cantidad y el estado de la ropa.
- Cuando se tiene mucha ropa que lavar, es preferible proceder en dos veces mejor que llenar demasiado su máquina. Su ropa estará mejor lavada.

### ¡ATENCIÓN!

Si está cerca del mar, evite poner ropas impregnadas con arena en su máquina. Lave regularmente la cuba y el bloque lavador para eliminar los granos de arenas que correrían el peligro de dañarlos.

### Observación:

- Si desea interrumpir el lavado, basta con hacer girar el botón a la posición O. No se sorprenda si la máquina no se para inmediatamente, el motor continúa funcionando al máximo durante 20 segundos para terminar el fin de su ciclo.

### PUESTA EN MARCHA :

#### ● Modelo 50.24 - 50.33 Alternatic:

- Haga girar el botón del contador de minutos (16) en el sentido de la flecha hasta que el motor se ponga en marcha.

**En caso de error no trate de volver hacia atrás, vuelva a dar la vuelta.**

#### ● Modelo 50.27 Alternatic Programa:

- Coloque el mando de programación en el ciclo "prelavado" y espere que el motor se ponga en marcha.

**En caso de error, es posible volver atrás.**

#### ● Modelo 50.40 Alternatic Tropical:

- Accione el interruptor de puesta en marcha de la función calentamiento. Tan pronto como el agua esté caliente, haga girar el botón de contador de minutos en el sentido de la flecha hasta que el motor se ponga en marcha.

**En caso de error no intente volver atrás, vuelva a dar una vuelta.**

● Introduzca su ropa pieza por pieza en la cuba. Su ropa debe mojarse integralmente.  
Baje la tapa móvil (D).

### PROGRAMACIÓN

#### ● Modelo 50.23 - 50.24 - 50.33 - 50.40

- Regule su tiempo de lavado llevando la cifra del contador de minutos correspondiente al número de minutos escogidos, frente a la marca del contador de minutos (15).

- Su máquina se parará automáticamente pasado el tiempo de funcionamiento. Usted no tiene que preocuparse por el tiempo que pasa, pero es preferible no dejar su máquina sin ninguna supervisión.

- Asegúrese que nada interrumpe el buen funcionamiento del bloque lavador hasta que oiga el clip del contador de minutos que para automáticamente el motor.

#### ● Modelo 50.27

- Usted puede escoger el ciclo que desea (1, 2 ó 3) e iniciar el lavado en cualquiera de los 3 ciclos.

- Usted puede parar un ciclo si es necesario. Si escoge efectuar los 3 ciclos en el orden, su máquina funcionará automáticamente durante 17 minutos hasta el vaciado manual.

## 7 - LAVADOS SUCESIVOS

### ● Modelo 50.23 - 50.24 - 50.33 - 50.40

Usted puede realizar muchos lavados sucesivos en la misma agua. Basta con añadir agua para hacer variar la temperatura según la naturaleza de los tejidos a lavar. Eventualmente, puede añadir un poco de producto de lavado.

## 8 - VACIADO

● A fin de proceder al enjuague es preferible vaciar la máquina. Usted puede comenzar a utilizar la función enjuague cuando:

● **50.23 - 50.24 - 50.33:** Está terminado el ciclo de lavado (clic del contador de minutos).

● **50.27:** El botón está en la posición "vaciado manual".

● **50.40:** El ciclo de lavado está terminado. Entonces apague el botón de calentamiento del agua (17).

### ● Para vaciar

- Accionar la manilla de vaciado (4) levantándola ligeramente, luego haciéndola girar (diseño 2) hacia la derecha (posición 0). Esta maniobra abrirá el orificio de vaciado y por lo tanto permitirá que el agua salga. En caso de utilización sobre un escurridor de fregadero: para evitar las salpicaduras usted puede modular el caudal de agua poniendo la manecilla en posiciones intermedias entre la posición ○ y la posición ●.

## 9 - ENJUAGUE

- Accionar la manecilla de vaciado (4) hacia la izquierda (posición ●) para detener el vertido del agua.
  - Para obtener un enjuague rápido, eficaz y sin manipulación le aconsejamos llenar con el agua de enjuague por el tubo de llenado.
  - Cuando la cuba está llena, el agua sucia sale por el sistema de desagüe (diseño 5 para 50.23/24/27/33 o diseño 7 n° 24 para 50.40).
  - El enjuague está terminado cuando el agua que sale vuelve a ser clara. Entonces proceda a un último vaciado de la máquina.

### ● Modelo 50.27

- Son posibles tres programas de enjuague: simple, doble o triple.
- Coloque el mando del programa según la duración de enjuague que desea (2 minutos de parada entre cada ciclo - tiempo total de los 3 ciclos: 16 minutos). Usted puede escoger comenzar el enjuague en cualquiera de los ciclos, parar en cualquier momento la máquina e incluso saltar un ciclo en caso de necesidad.

## 10 - GUARDAR

Si usted desea guardar su máquina en un armario, asegúrese que se ha evacuado completamente el agua y luego:

- Retire la tapa (D).
- Ordene el cordón eléctrico en la casilla prevista a este efecto (14).
- Voltee el bloque motor C y colóquelo en el interior de la cuba como se indica en el diseño 6.
- Deslice la tapa, en diagonal, dentro de la cuba (diseño 6), así el conjunto cabe en un mínimo de espacio.

## 11 - LIMPIEZA - MANTENIMIENTO

Todas las operaciones de limpieza y de mantenimiento se deben efectuar con la máquina desconectada y fría.

Su máquina de lavar requiere muy poco mantenimiento. Basta con enjuagar con agua clara las diferentes piezas del bloque lavador así como la cuba.

### ● Desmontaje y limpieza del bloque lavador

- Retire el bloque lavador de la cuba accionando la lengüeta izquierda del tabique (11) como se indica en el diseño 7, luego levante el conjunto. Voltéelo.
  - Empuje el clic plástico situado bajo el plato como se indica en el diseño 8. Así libera la turbina (10), la corona portarrodillos (9) y la jaula de rodamiento (7).
  - Limpiar las piezas con agua clara. Retire todos los desechos que se hubieran depositado sobre las piezas. Con frecuencia basta con liberar solamente la turbina, no obstante es conveniente:
    - Verificar también que no hay ningún hilo enrollado alrededor del piñón dentado (13). Si tal es el caso y usted tiene dificultad para retirarlo, desmonte el árbol de transmisión (12). Para ello, separe el tabique del plato portaturbina accionando las dos patillas interiores, liberando así el árbol de transmisión (diseño 9).
- Limpie estas piezas con agua clara. Retire todos los desechos que se hubieran depositado sobre las piezas.
- Reintroduzca el árbol de transmisión a fondo sobre su cojinete y luego vuelva a colocar el tabique teniendo el cuidado de introducir bien sus dos patillas en el plato portaturbina.
  - Reposicione la corona portarrodillo y luego la turbina sobre la jaula de rodamiento. El ensamblaje de estas piezas estará asegurado teniendo el cuidado de reenclavar el clic plástico bajo el plato.

### ● Montaje

Vuelva a colocar el bloque lavador en el interior de la cuba. Tenga el cuidado de fijar con clips el tabique sobre la cuba.

### ● Bloque motor

**No debe desmontar el bloque motor que no requiere mantenimiento. El motor tampoco requiere engrase.**

### ● Limpieza de la cuba

Para mantener una perfecta estanquidad de su máquina, verificar que no hay ningún hilo obstruido en el orificio de vaciado. Para acceder a este orificio de vaciado y eventualmente limpiarlo, basta con levantar el tubo (diseño 10).

### ● Modelo 50.40

- Verificar el **elemento calentador en frío** que no haya ningún desecho en el elemento calentador. Tenga cuidado de no deteriorarlo y no desplazar los dos soportes de este elemento. **Por razones de seguridad, es imperativo no desmontar el elemento calentador y el flotador.**
- Limpiar estas piezas con agua clara. Retirar todos los desechos que se hubieran depositado sobre las piezas.

## IMPORTANTE

En el caso en que, durante el funcionamiento su motor se pare (alimentación cortada, fusible o disyuntor disparados, desconexión de la toma, no funcionamiento de la seguridad), es preferible retirar la ropa de la cuba (sobre todo si hay una gran cantidad) y dejar que el ciclo termine 20 segundos en vacío.

**En caso de cambio de cordón de alimentación, utilice un cable:**

**50.23 - 50.24 - 50.33 - 50.27:**

**H 05 VVH 2F 2x0,75 mm<sup>2</sup>.**

**50.40: H 05 VV F 3x1 mm<sup>2</sup>.**



## 1 - DESCRIPTION (see exploded view) :

Your machine is composed of:

### A plastic tub (A) which has:

- two water level marks: the low water mark (1) indicates the lowest acceptable water level for any size load (always fill to this mark even if the load is small) and the high water mark (2) indicates the highest level (water plus laundry) to which the machine may be filled. It is important to use the right proportion of water for the amount of laundry otherwise the laundry may not be agitated vigorously enough,
- a drain orifice (3) at the bottom right of the machine to drain water from the tub,
- an emptying system controlled by a drain handle (4) on the top right of the machine.

**In addition, on Model 50.40:**

- A heater (5) on the left of the machine with a three-prong plug, an overheat switch and a floater to prevent heater operation when the water level in the tub is too low
- An opening at the top centre of the machine to discharge water during rinsing.

### A motor unit (C), which has:

- a motor with overheat protection that stops the motor in case of accident, overheating or incorrect positioning; the motor will start once parts have cooled (which may take up to 15 minutes),
  - a power cord storage cassette.
- In addition, on Models 50.23, 50.24, 50.33 and 50.40:**
- a timer (16) and timer display (15) to automatically stop the machine after the desired wash time.

#### On model 50.40:

- an ON/OFF switch (17) for the heater.

#### On Model 50.27:

- an automatic programmer (16) and programmer display (15) to select any of three wash cycles,
- pre-wash ; ● soak or ; ● wash and single, double or triple rinse; the machine stops automatically once the selected cycle is complete.

### An easy-to-remove washing unit (B) which has:

- a rotor plate (8) and roller track (7),
- a roller ring with six rollers (9),
- a rotor (10), the large rotating plate under the tub; the shape of the raised cross on the rotor has been designed specifically for gentle washing by combining a slow tumble and alternating spin motion,
- a partition (11) to isolate the drive shaft (12) and pinion (13).

A lid (D) with viewing window (window not on all models).

A fill hose (E) and hose end-piece (F).

### WIRING INSTRUCTIONS - FOR U.K. ONLY. SAFETY NOTES - FOR REWIREABLE OR MOULDED PLUG.

The mains lead of this appliance may be already fitted with a BS1363 13 A plug. Should the fuse need to be replaced, a 13 A ASTA approved BS 1362 fuse must be used.

If your socket outlet is not suitable for the plug, then the plug must be removed (cut off if it is a moulded on plug) and an appropriate one fitted. Warning: dispose of a plug that has been cut from the power supply cord, as such a plug is hazardous if inserted in a live 13 A socket outlet elsewhere in the house.

Always replace the fuse cover after fitting a fuse. The plug must NOT be used if the cover is omitted or lost until a replacement is obtained - make certain that only the correct fuse cover is used and fitted.

For plugs with a detachable fuse cover the replacement must be the same as the colour insert in the base of the plug, or as directly by the embossed wording on the base of the plug.

If the detachable fuse cover is lost, a replacement may be purchased from a Service Centre (see enclosed Service Information leaflet). Information for supply may also be obtained from the plug manufacturer.

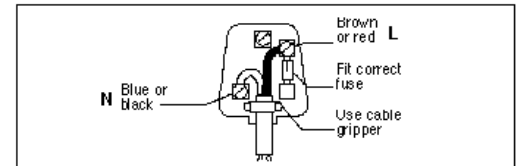
#### U.K. ONLY - FITTING A PLUG.

**Important:** the wires in the mains cord are coloured in accordance with the following code: Blue, Neutral, Brown, Live.

Please read the instructions given below before connecting the cord to a plug. If the doubt, please consult a qualified electrician.

As the colours of the wires in the mains lead of this appliance may not correspond with the coloured markings identifying the terminals in your plug, proceed as follows:

- the wire which is coloured BLUE must be connected to the terminal which is marked with the letter « N » or coloured BLACK;
- the wire which is coloured BROWN must be connected to the terminal which is marked with the letter « L » or coloured RED.



Neither core is to be connected to the earth terminal of a three-pin plug. This appliance requires a 13 A fus ASTA approved to BS 1362.

## 2 - SAFETY INFORMATION

### Voltage:

- Models 50.23, 50.27 and 50.33: 220-240 V
- Model 50.40: 230 V

● **Model 50.24** is dual voltage (115-127 V or 220-240 V).

● Always make sure the voltage displayed at the back of the washing machine is appropriate for your power supply. If not, push the toggle switch all the way to one side until the correct voltage is displayed.

● **ALWAYS CONNECT MODEL 50.40 TO A GROUNDED (THREE-HOLE) SOCKET.**

### Important:

- Never operate the washing machine unless it contains sufficient water.
- Unplug the washing machine before removing the motor unit.
- Never fill the tub with flammable liquid.

# SETTING UP YOUR NEW WASHING MACHINE

## 3 - BEFORE FIRST USE

### Caution: Never operate your washing machine unless it contains enough water

- Place the machine in a sink or on a shower base and make sure the drain hole on the right under the tub is not obstructed. Check that the drain water will not splash outside the sink or shower.
- Make sure the washer unit is correctly installed. Both pins on the front of the rotor plate should be inserted in the corresponding notches.
- Connect the fill hose (E) on the inlet (Drawing 2) located next to the drain handle (4). Place the end-fitting (F) on the other end of the hose (See drawing 3).
- Place the motor unit on the tub. Make sure the drive gear (18) from the motor shaft is inserted in the drive shaft funnel (19). Check also that both pegs at the back (20) and the tab at the front (21) are inserted in the corresponding holes in the tub (See drawing 3).

### Model 50.40

- Insert the three prongs (23) into the motor unit connector (22). You will need to push against the back of the motor unit to slide on the connector (See drawing 4).

## 4 - PREPARING LAUNDRY

- Sort clothes according to colour and type of fabric.

### For example separate them into different loads:

- delicate fabric and wool,
- white and colourfast fabrics,
- non-colourfast fabrics.

Thick white and colourfast fabric should be soaked before washing in the machine.

● Your machine is designed to wash up to 2 kg of laundry. We have listed the approximate weights of typical laundry items below to help you determine the correct quantity per load:

- Handkerchief ..... 25 to 50 g
- Pair of socks or briefs ..... 50 to 75 g
- T-shirt, small face towel or child's pinafore ..... 75 to 100 g
- Dishcloth, bathroom towel or child's dress and pinafore ..... 100 to 150 g
- Cotton blouse, dinner napkin or night-gown ..... 150 to 200 g
- Man's shirt, child's pyjamas or large bath towel ..... 200 to 300 g
- Woman's overalls ..... 300 to 400 g
- Man's pyjamas or large cotton overalls ..... 400 to 500 g
- Small (160 x 160 cm) linen tablecloth ..... 500 to 600 g
- Man's overalls or work cloths ..... 600 to 700 g

Remember that very dirty clothes will need two full wash cycles.

## USE

## 5 - WATER TEMPERATURE

- You can add water at any temperature (including boiling water) to your washing machine unless you have a Model 50.40. In that case, add cold water only.

Water temperature should be selected based on the type of fibres in the laundry to be washed and on the instructions printed on your box of laundry detergent.

### ● Model 50.40 - Tropical Heated Model

The water heater system can heat wash water to between about 20°C and 60°C.

1 - Select the wash water temperature based on the instructions on the control panel:

- 30°C for delicate fabrics and wool
- 40°C for delicate colours and synthetics
- 60°C for colourfast and resistant synthetics

Heating water to 60°C will take from 30 minutes, for minimum water volume, to about 50 minutes, for maximum water volume.

2 - If you feel that the water temperature is high enough, just switch off the heater.

**Safety:** the floater will interrupt heater power if the water level in the tub is too low. The temperature controller in the heater (5) will keep temperature from exceeding 70°C if you forget to turn off the heater.

## 6 - WASHING

### USEFUL TIPS

- Make sure the drain handle is in the ● position (See drawing 2)
- Fill the tub to the desired level. Remember, never fill to below the low water mark, even for small loads, or above the high water mark for 2 kg of laundry. Your washing machine has an overflow system in case you forget to turn off the water (See drawing 5 for all models except Model 50.40: Drawing 7 No. 24).
- Add detergent: Use one to two cups depending on the size of the load and condition of items to be washed.
- If you have more than 2 kg of laundry, always wash in several loads rather than overloading the machine. Your clothes will come out cleaner.

### CAUTION:

If you live near a beach, avoid putting sandy clothes in the machine. Rinse the tub and washing unit regularly to remove any sand before it can damage your washing machine.

### Note:

If you want to interrupt the washing cycle, rotate the knob to the 0 position. The machine may not stop immediately. The motor may continue operating for up to 20 seconds to complete a cycle.

### STARTING THE WASHING MACHINE

#### ● Model 50.24 and 50.33 Alternatic

Turn the timer button (16) in the direction shown by the arrow until the motor starts.

**In case of error, never turn the knob back. Turn it one full turn and start again.**

#### ● Model 50.27 and 50.33 Programmer Alternatic

Set the programmer button (16) to pre-wash and the machine will start automatically.

**The programmer knob may be turned forward or backward.**

#### ● Model 50.40 Tropical Alternatic

Switch on the heater. Once the water has reached the desired temperature, turn the timer button in the direction of the arrow and the machine will start automatically.

**In case of error, never turn the knob back. Turn it one full turn and start again.**

- Put the items of laundry into the tub one by one. Each item should be completely submerged. Close the washing machine lid (D).

### PROGRAMMING THE WASH CYCLE

#### ● Model 50.23, 50.33 and 50.40

- Turn the timer until the desired number of minutes of washing time is displayed on the timer display (15).

- The machine will stop automatically after the selected washing time. There is no need to keep track of the time, but it is not advisable to leave your machine completely unsupervised.

- Make sure nothing interferes with operation of the washing unit until you hear the click of the timer, which stops the motor after the selected washing time.

#### ● Model 50.27

- Select the desired washing cycle (1, 2 or 3) and start the machine.

- You can stop the machine at any time. If you want to perform all three cycles in order, the machine will operate automatically for 17 minutes. After the end of the program, you will be able to drain the machine manually.

## 7 - SUCCESSIVE LOADS

#### ● Models 50.23, 50.24, 50.33 and 50.40

You can wash several loads of laundry in the same water. Add water if necessary to change the water temperature. You may also add more detergent if necessary.

## 8 - DRAINING THE MACHINE

● You should drain the machine before you rinse your laundry. You may start the rinse function when:

● **Models 50.23, 50.24 and 50.33:** The wash cycle is completed (the timer has clicked)

● **Model 50.27:** The knob is on the manual drain position

● **Model 50.40:** The wash cycle is completed. Switch off the heater switch (17).

#### ● Draining the Machine

- Pull the drain handle (4) up slightly and push to the right (○) position (See drawing 2)

This will open the drain orifice and let the machine drain. If the machine is on a sink drain board, you may want to adjust drain flow by setting the drain handle to an intermediate position between ○ and ●. to prevent splashing.

## 9 - RINSING

- Push the drain handle (4) to the left (●) position (See drawing 1) to stop draining.
- We recommend that you use the fill hose to add the rinse water. This is a fast, convenient and easy method.
- Once the tub is full, the rinse water will come out the overflow (See drawing 5 for Models 50.23, 50.24, 50.27 and 50.33 or drawing 7 No. 24 for Model 50.40)
- Your clothes will be rinsed when the overflow water is clear. You can then drain the machine.

### ● Model 50.27

There are three rinse programs available: single, double or triple rinse cycle.

- Set the programme knob to the desired rinse duration (There is a two-minute pause between each rinse; the total duration for three rinse cycles is 16 minutes).

You may start the rinse program on any of the three rinse programmes, stop the machine at any time during a cycle and even skip a rinse cycle.

## 10 - STORAGE

If you plan to store the washing machine in a cupboard, first make sure all the water has been drained and then:

- Remove the lid (D),
- Store the power cord in the power cord cassette (14),
- Turn the motor unit upside down and put it in the tub as shown in drawing 6.
- Slide the cover into the tub (see drawing 6).

The washing machine will now take up less storage space.

## 11 - MAINTENANCE - CLEANING

Never perform maintenance or clean the washing machine when it is plugged in or still warm after washing.

Your new washing machine requires very little care. Just rinse the washing unit components and tub with tap water.

### ● Dismantling and Cleaning the Washing Unit

- Pinch the left tab in the partition (11) as shown in drawing 7 and lift out the washing unit. Turn it upside down.
  - Push against the plastic clip under the rotor plate as shown in drawing 8. This will separate the rotor plate (10), the roller ring (9) and roller track (7).
  - Remove all fluff that may have been trapped on the components and rinse them with tap water.
- It will often be sufficient to remove only the rotor plate, however it may also be necessary to:
- make sure that no threads are wound around the pinion. If threads are present but are difficult to remove, pinch both bottom tabs to allow separation of the partition from the rotor plate (See drawing 9) and remove the drive shaft (12).
  - Reinsert the drive shaft all the way into the bearing and assemble the partition. Make sure both partition tabs are secured into the rotor plate.
  - Place the roller ring and then the rotor plate on the roller track. Assemble them using the plastic clip under the rotor plate.

### ● Reassembling the Washing Unit

Replace the washing unit inside the tub and clip the partition to the tub.

### ● Motor Unit

**Never remove the motor unit. It requires no maintenance or lubrication.**

### ● Cleaning the Tub

- Make sure that no threads are trapped in the drain hole to keep your machine completely leak-tight. You can get access to the hole by lifting the hose (drawing 10).

### ● Model 50.40

- Once the heater is cool, check it to make sure no fluff is stuck to it. Be careful not to damage the heater or to move the two heater supports. Never remove the heater or the floater, otherwise your washing machine may no longer be safe to operate.
- Remove all fluff that may have been trapped by these components and rinse them with tap water.

## IMPORTANT

If the motor stops operating at any time during operation (power failure, fuse or circuit-breaker tripped, plug pulled out, failure of a safety feature, or other reason), take the laundry items out of the tub (particularly if the machine is full) and let the machine finish the 20 second cycle empty.

**If you replace the power cord at any time, always use the following:**

**Models 50.23, 50.24, 50.33, 50.27:**  
H 05 VVH 2F 2 x 0.75 mm<sup>2</sup>

**Model 50.40:** H 05 VV F 3 x 1 mm<sup>2</sup>