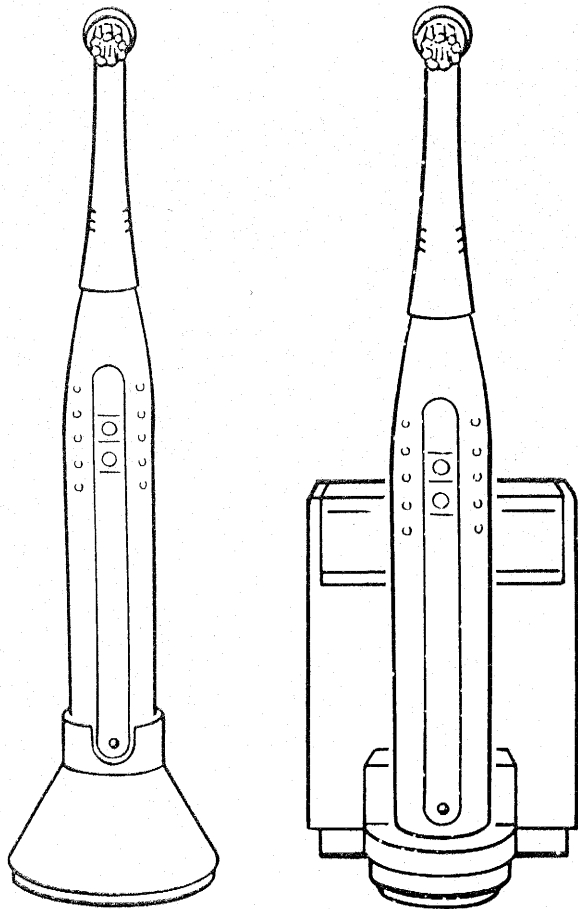


# calor

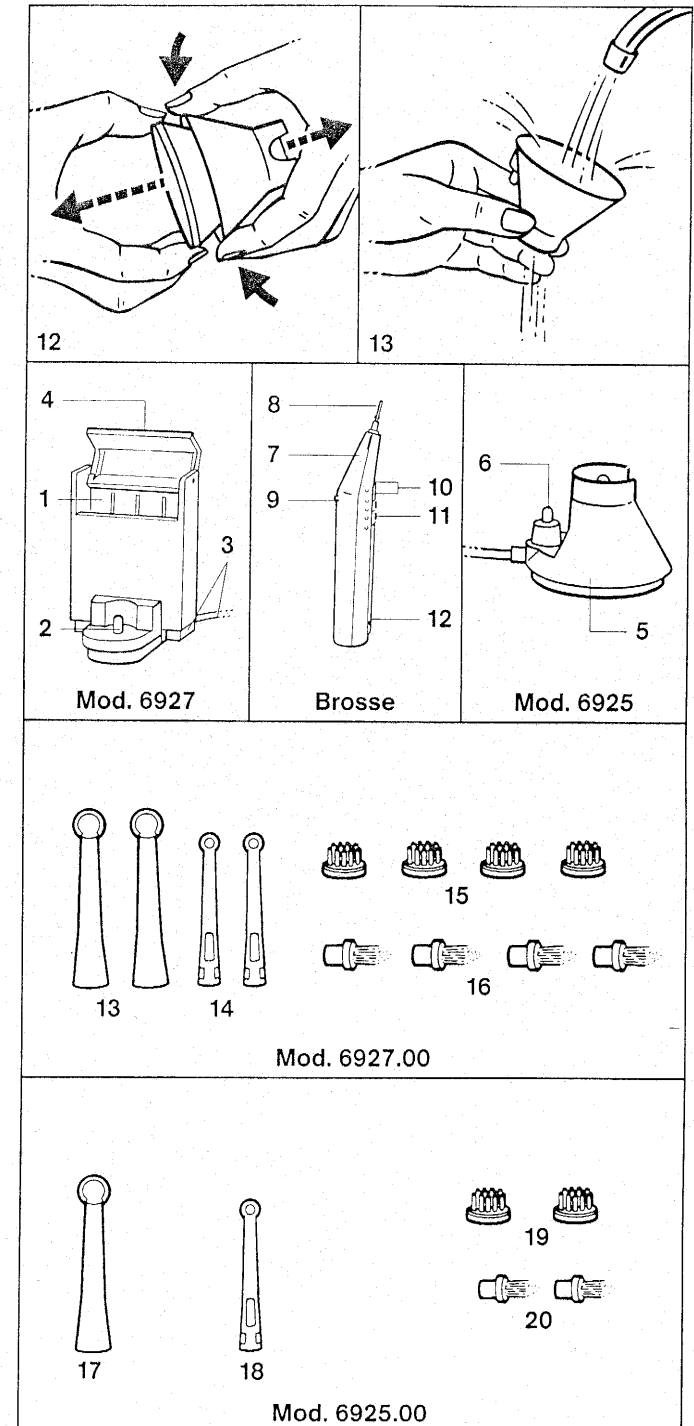
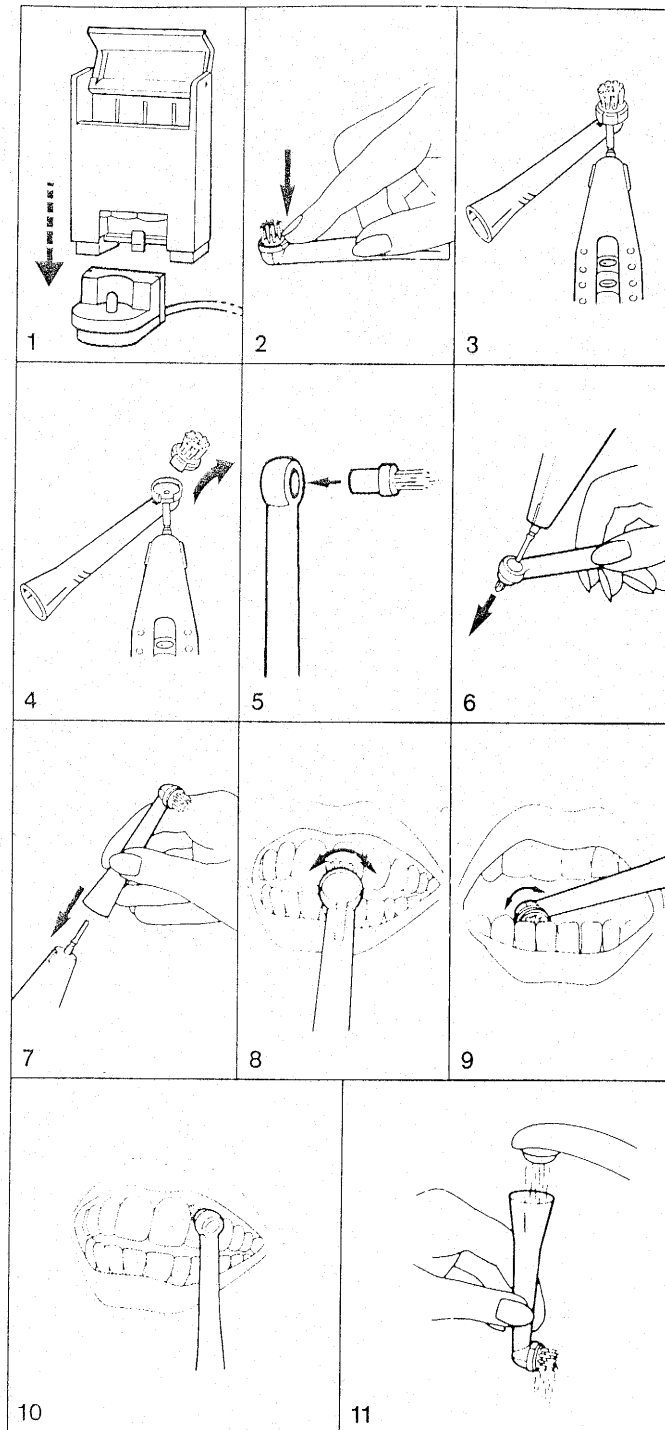
## Dentaplack System

Mode d'emploi  
à lire attentivement

Gebruiksaanwijzing  
zorgvuldig lezen



Mod. 6925-6927



Français

## Description de l'appareil.

### Modèle 6927.00.

1. Compartiment de rangement des brosettes avec couvercle.
2. Bloc chargeur par induction détachable pour le voyage.
3. Cordon et logement du cordon.
4. Dispositif de fixation murale (au dos de l'appareil).

### Modèle 6925.00.

5. Bloc de chargement compact.
6. Rangement de la brosette intégré.

### Brosse.

7. Corps de la brosse.
8. Axe d'entraînement.
9. Aplat de stabilisation.
10. Interrupteur marche/arrêt.
11. Modelage de la poignée pour une prise en main optimale.
12. Voyant de contrôle de la charge.

### Manche support et brosettes mod. 6927.

13. Manches support des brosettes rotatives.
14. Manche support des brosettes interdentaires.
15. 4 clips rotatifs.
16. 4 clips interdentaires.

### Manche support et brosettes mod. 6925.

17. Manche support des brosettes rotatives.
18. Manche support des brosettes interdentaires.
19. 2 clips rotatifs.
20. 2 clips interdentaires.

## I. Consignes de sécurité à observer lors de l'utilisation de la brosse à dents.

- Avant de brancher l'appareil, vérifier que la tension du réseau corresponde bien à celle indiquée sur la plaque signalétique de l'appareil (230 V).

**NB : la tension du corps de brosse rechargeable est de 2,4 V environ et ne présente aucun danger.**

- Ne pas utiliser l'appareil sous la douche, dans la baignoire ou au-dessus d'un lavabo rempli d'eau.
- L'appareil doit être fixé de manière à ce qu'il ne puisse pas tomber dans l'eau en cours d'utilisation ou lorsqu'il est rangé.
- Cet appareil ne doit pas être plongé dans l'eau, excepté le corps de la brosse qui peut se rincer sous l'eau du robinet.
- Ne jamais utiliser un prolongateur électrique dans la salle de bains.
- Ne jamais tirer sur le cordon pour débrancher l'appareil.
- Débrancher l'appareil lors de l'entretien et en cas de non-utilisation prolongée.



La sécurité des appareils CALOR est conforme aux règles techniques et aux normes en vigueur (directive CEE 73/23).

- Antiparasitage conforme à la directive CEE 87/308.
- Courant alternatif seulement.

- Ne pas faire fonctionner l'appareil si :

- le cordon est endommagé ;
- l'appareil est tombé ou présente des détériorations visibles ;

dans tous les cas, ne pas l'ouvrir, mais le retourner à un Centre Service Agréé CALOR (voir liste jointe).

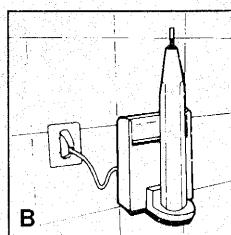
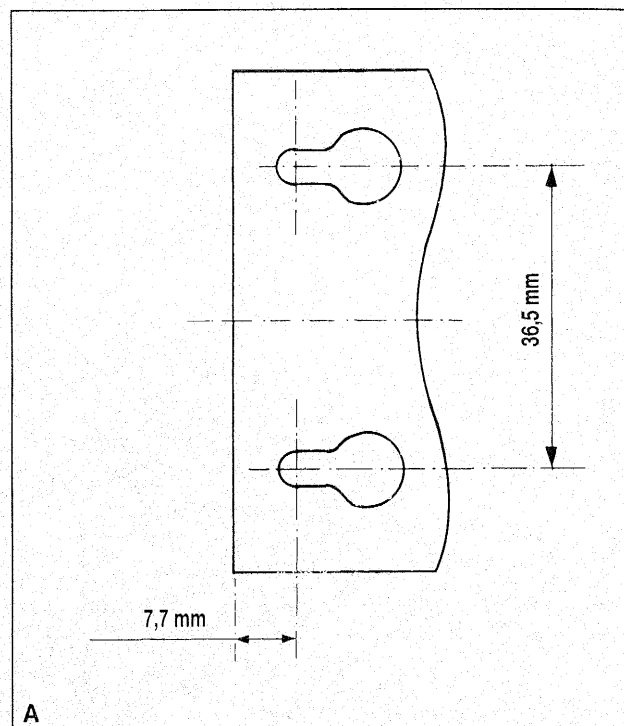
- Si le cordon est abîmé, le faire remplacer par un Centre Service Agréé CALOR, cette opération nécessitant un outil spécial.
- Confier les réparations uniquement à un spécialiste. Réparer un appareil soi-même peut constituer un danger pour l'utilisateur.

## II. 1<sup>re</sup> mise en marche de la brosse à dents.

### 1. Chargement.

- **Remarque : avant la première utilisation, charger la brosse pendant 24 heures.** Elle peut rester sur le bloc-chargeur après recharge, une surcharge étant impossible.

## Gabarit de fixation murale



### Fixation murale (modèle 6927.00 uniquement).

Pour accrocher votre appareil, il vous suffit de fixer les 2 vis au mur à l'aide du gabarit (fig. A) et d'y suspendre directement l'appareil grâce aux 2 trous situés au dos.

Sortir la longueur de cordon nécessaire au branchement. Le reste peut demeurer dans le logement de cordon (fig. B).

### Muurbevestiging (alleen model 6927.00).

Het apparaat wordt aan de muur bevestigd door middel van de 2 bijgeleverde schroeven die u op de juiste plaats in de muur draait met behulp van de mal (fig. A). Daarna hangt u het apparaat met de 2 gaatjes aan de achterkant aan de schroeven op.

Trek zoveel snoer uit als nodig is voor de aansluiting. De rest van het netsnoer kan in de opbergruimte blijven zitten (fig. B).

● Poser le corps de la brosse sur la tige du bloc-chargeur en position arrêt. Le voyant rouge s'allume. La brosse est en chargement. Le voyant reste allumé tant que le corps de la brosse est posé sur le bloc-chargeur. Le voyant s'éteint dès que la brosse est retirée du chargeur.

● **Remarque : la brosse doit toujours être à l'arrêt avec le voyant allumé lorsqu'elle se trouve sur le chargeur sinon le chargement ne peut pas avoir lieu.**

NB : le bloc-chargeur est détachable pour le voyage (fig. 1) sur le modèle familial 6927 uniquement. Pour le libérer, appuyer sur le crochet qui le retient (sous l'appareil).

## 2. Mise en place et remplacement des clips rotatifs.

● Poser le clip dans le creux situé en haut du manche. Appuyer jusqu'au déclic (fig. 2).

● Pour remplacer la brosse, vous pouvez utiliser la pointe du corps de la brosse pour débloquer le clip comme indiqué en fig. 3 et 4.

**ATTENTION : lors du changement des clips, seule la partie colorée doit s'enlever.**

## 3. Mise en place et remplacement des clips interdentaires.

● Enfoncer le clip comme indiqué en fig. 5.

● Pour remplacer le clip, utiliser aussi la pointe du corps de brosse (fig. 6).

**ATTENTION : ne laissez pas les clips seuls à portée de jeunes enfants sans surveillance, ils pourraient avaler accidentellement un clip en mimant le brossage.**

**Le système "multiclip" de CALOR est un moyen pratique et peu onéreux, qui permet de changer régulièrement de brosse, comme vous le recommandent les dentistes.**

## III. Utilisation de la brosse à dents.

1. Enfoncer une brosse sur l'axe du corps de brosse (les poils tournés du côté de l'interrupteur) (fig. 7).

2. Après avoir mouillé la brosse et mis le dentifrice, introduire la tête de la brosse dans la bouche et mettre en marche.

3. Déplacer lentement la brosse sur les dents, en les brossant une à une, sans appuyer. Brosser l'intérieur, le dessus et l'extérieur des dents et notamment la face interne des dents du bas, lieu privilégié de dépôt de la plaque dentaire (fig. 8 et 9).

Pour une action anti-plaque parfaite, le temps de brossage doit être d'au moins 2 minutes.

4. Utiliser en complément la brosse interdentaire pour nettoyer en profondeur les espaces interdentaires à l'intérieur et à l'extérieur. Déplacer lentement la brosse en partant de la gencive (fig. 10).

### 5. Fin du brossage.

a) Arrêter la brosse, la retirer de la bouche.

b) Rincer la brosse et le corps de la brosse sous l'eau avec l'interrupteur en marche pendant quelques instants. Retirer la brosse, la passer sous l'eau (fig. 11) et l'égoutter avant de la remettre dans son rangement.

c) Poser le corps de la brosse sur le bloc-chargeur (le voyant s'allume).

## IV. Nettoyage de l'appareil.

### Modèle 6927.

Le compartiment de rangement une fois détaché du bloc chargeur peut être rincé sous l'eau ou au lave-vaisselle.

### Modèle 6925.

La partie supérieure du socle peut être enlevée facilement. Une légère pression sur les 2 points d'enclenchement latéraux permet d'enlever la partie supérieure, celle-ci pouvant être nettoyée à la main ou dans le panier supérieur du lave-vaisselle (fig. 12 et 13).

Si nécessaire, les éléments peuvent être essuyés avec un chiffon humide, puis séchés.

**Ne jamais immerger les parties chargeur dans l'eau, ni dans le lave-vaisselle.**

## V. Ce que vous devez savoir.

### 1. Caractéristiques et accessoires.

● La durée de fonctionnement de la brosse à pleine charge est de 40 minutes environ.

● L'appareil peut être branché sur une prise pour rasoir.

● Des clips de rechange sont disponibles dans le commerce spécialisé et dans les Centres Services Agréés CALOR.

- 1 support + 4 clips rotatifs : réf. 6993,

- 1 support + 4 clips interdentaires : réf. 6994.

### 2. Anomalie de fonctionnement.

Si exceptionnellement, l'appareil ne devait pas fonctionner correctement, vérifier :

- s'il est correctement branché,

- si la brosse est suffisamment chargée,

sinon, confier l'appareil à un Centre Service Agréé CALOR.

### 3. Garantie.

● Votre appareil est garanti un an pour une utilisation personnelle, mais toute erreur de branchement, manipulation ou utilisation autre que pour l'hygiène dentaire annule la garantie.

● Pour d'éventuelles détériorations de l'appareil dues à une utilisation inappropriée ou non conforme au mode d'emploi, aucune responsabilité ne peut engager CALOR.

● Le corps de votre brosse ne doit être utilisé qu'avec un chargeur CALOR de référence 6912/6913/6914 ou 6925/6927 ou 6952/6953.

Recyclage des accumulateurs.

Protection de l'environnement. Attention!

Cet appareil contient des accumulateurs au nickel-cadmium.

Ne pas les jeter aux ordures ménagères mais les remettre au

Centre Service Agréé le plus proche ou aux lieux spécialement prévus à cet effet.



Ne confier les éventuelles réparations qu'à un Centre Service Agréé CALOR (voir liste jointe ou 36.15 CALOR).

SOUS RÉSERVE DE MODIFICATION.

### Conserver ce document !

Il a été élaboré pour vous aider lors de la 1<sup>re</sup> mise en marche de l'appareil et pour vous conseiller sur son utilisation.

Si toutefois vous rencontriez des problèmes, contactez notre service consommateur sur Minitel.

