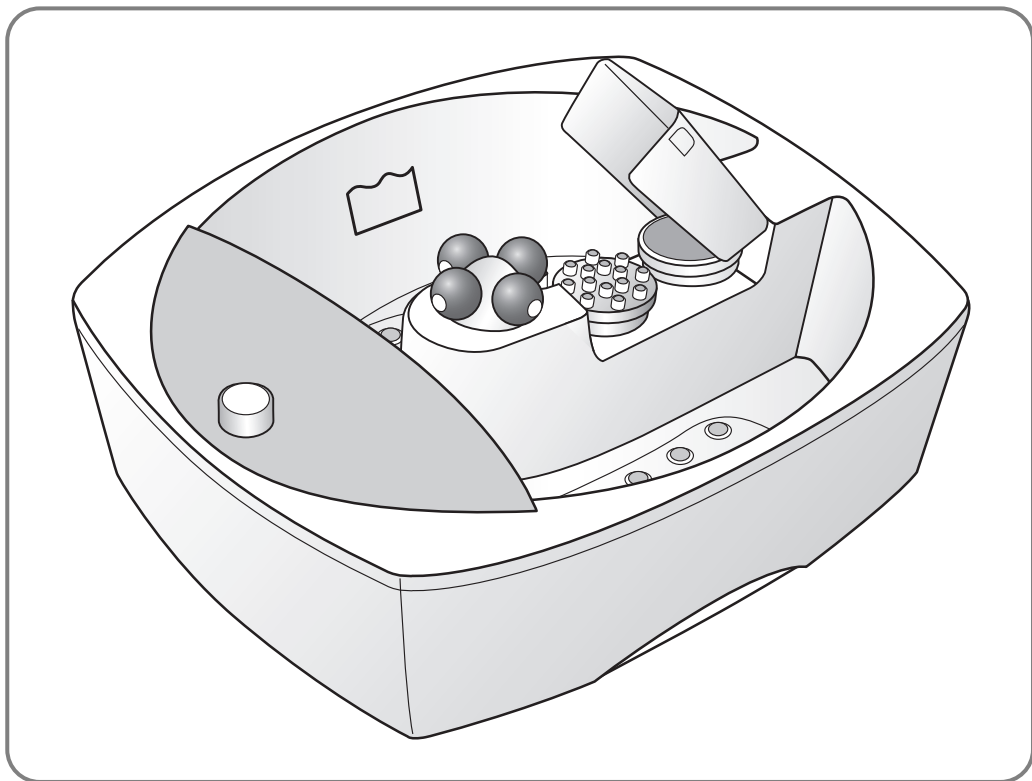


## Notice d'emploi Gebruiksaanwijzing Gebrauchsanweisung

A lire attentivement et à conserver  
Aandachtig lezen en bewaren  
Vor Gebrauch Sicherheitsvorschriften durchlesen

1800117673/07-10



**FITSPA®**

**THALASSOPIED REFLEXOLOGIE&DIGIPRESSION** (selon modèle)

**TS5511/6510**

CALOR a mis au point un appareil de massage des pieds. Grâce à FITSPA®, découvrez les bienfaits du massage de l'eau et des billes relaxantes.

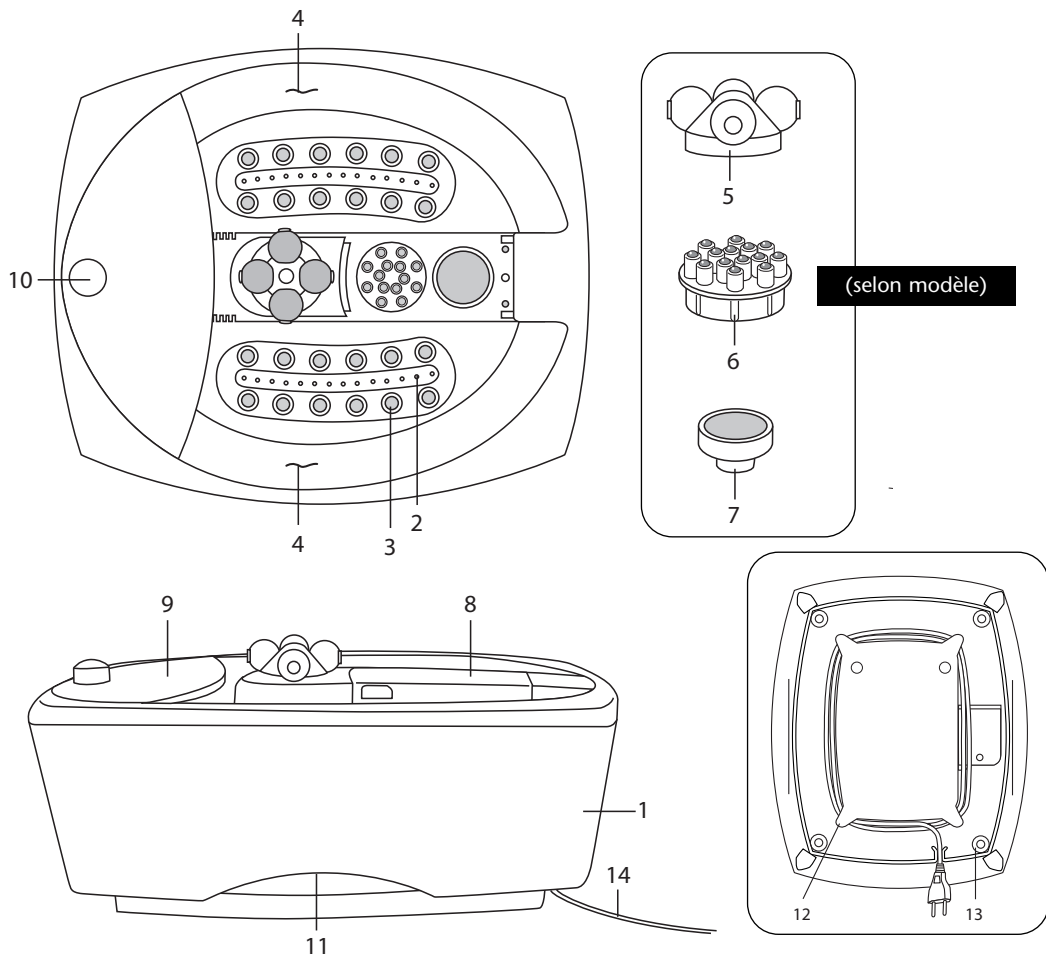
- L'accessoire REFLEXOLOGIE, par un massage doux et agréable de la voûte plantaire, vous procurera un bien être général.

- L'accessoire DIGIPRESSION (selon modèle), par son action énergisante et revigorante, est idéale pour stimuler la circulation sanguine et accroître la vitalité corporelle.

- Le gommage permet d'éliminer la corne et vous assure ainsi un soin des pieds agréable.

*Lire attentivement le mode d'emploi ainsi que les consignes de sécurité avant toute utilisation.*

## 1- CARACTERISTIQUES



1. Cuve

2. Diffuseur de bulles

3. Tapis de billes

4. Repère niveau d'eau maximum

5. Accessoire de réflexologie

6. Accessoire de digipression (selon modèle)

7. Accessoire de gommage

8. « Repose pied » central

9. Casquette « repose pieds »

10. Sélecteur

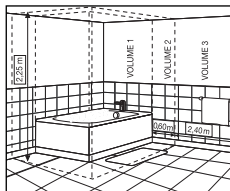
11. Poignées de transport

12. Range cordon

13. Patin de pied

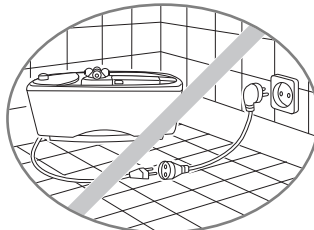
14. Cordon d'alimentation

## 2-CONSEILS D'INSTALLATION & DE SÉCURITÉ

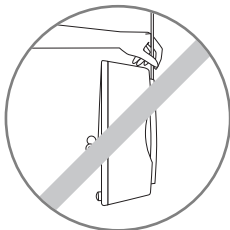


Votre FITSPA® est protégé contre les projections d'eau **IPX4**. Pour une plus grande sécurité, installez votre FITSPA® suivant la réglementation nationale. En France, si usage en salle de bains, l'installation est définie par la norme NFC 15-100. Ce type de produit ne peut être installé que dans les **volumes 2 et 3** (voir schéma).

- Pour assurer une protection supplémentaire de l'installation dans le circuit d'alimentation électrique de la Salle de Bains, il est préconisé d'installer un dispositif à courant différentiel résiduel (DDR) de courant différentiel de fonctionnement assigné, n'excédant pas 30 mA. Demander conseil à votre installateur.
- Pour votre sécurité, cet appareil est conforme aux normes et réglementations applicables (Directives Basse Tension, Compatibilité Electromagnétique, Environnement...).
- L'installation de l'appareil, et son utilisation doivent toutefois être conformes aux réglementations en vigueur dans votre pays.



- Vérifier que la tension du réseau correspond bien à celle de votre appareil. Toute erreur de branchement peut causer des dommages irréversibles non couverts par la garantie.
- **Ne jamais brancher ou débrancher l'appareil en ayant les pieds dans l'eau ou les mains mouillées.**
- L'appareil doit être débranché :
  - avant nettoyage et entretien,
  - en cas d'anomalies de fonctionnement,
  - aussitôt après utilisation,
  - quand vous vous absentez, même un court instant.
- Toujours débrancher l'appareil après utilisation, avant de le remplir, de le vider, de le nettoyer ou de le déplacer. Ne pas laisser l'appareil branché sans surveillance.
- Le remplir avec de l'eau uniquement, jusqu'au niveau de remplissage indiqué sur FITSPA® sans dépasser le niveau d'eau maximum (4).
- **Ne pas utiliser au-dessus ou à proximité de la baignoire, de lavabos ou de tout autre récipient contenant de l'eau. Ne pas immerger.**



- Ne pas manipuler l'appareil par le cordon.
- Ne pas se mettre debout dans l'appareil. Rester assis durant toute la durée d'utilisation.
- Porter l'appareil par les poignées de transport (11) uniquement
- Cet appareil n'est pas prévu pour être utilisé par des personnes (y compris les enfants) dont les capacités physiques, sensorielles ou mentales sont réduites, ou des personnes dénuées d'expérience ou de connaissance, sauf si elles ont pu bénéficier, par l'intermédiaire d'une personne responsable de leur sécurité, d'une surveillance ou d'instructions préalables concernant l'utilisation de l'appareil. Il convient de surveiller les enfants pour s'assurer qu'ils ne jouent pas avec l'appareil.
- Ne pas utiliser l'appareil sur une moquette à poils épais
- Ne pas exposer à la chaleur.
- Ne pas poser sur un support chaud.
- A utiliser pieds nus uniquement.
- Cesser d'utiliser l'appareil si des douleurs apparaissent ou si des signes d'inconfort ou d'irritation se font sentir. En cas de problèmes médicaux concernant les pieds ou les jambes, consulter un médecin avant d'utiliser l'appareil.
- L'appareil comporte une surface chaude. Les personnes qui sont insensibles à la chaleur doivent être prudentes lorsqu'elles utilisent l'appareil.
- Ne pas utiliser d'autres accessoires que les accessoires CALOR.
- Si le câble d'alimentation est endommagé, il doit être remplacé par le fabricant, son service après-vente ou une personne de qualification similaire afin d'éviter un danger.



- N'utilisez pas votre appareil et contactez un Centre Service Agréé :  
- si il fuit
- N'utiliser pas simultanément d'autres appareils électriques avec le FITSPA® et les appareils électriques environnants doivent être placés ou fixés de façon telles qu'ils ne puissent pas tomber dans le FITSPA®.

## GARANTIE

Votre appareil est destiné à un usage domestique seulement. Il ne peut être utilisé à des fins professionnelles. La garantie devient nulle et invalide en cas d'utilisation autre que celles préconisées dans la notice.

## 3- CONSEILS D'UTILISATION

**Si vous souffrez d'une pathologie particulière ou si vous êtes enceinte, demandez conseil à votre médecin avant d'utiliser FITSPA®.**

1. S'assurer que le sélecteur est en position 1.
2. Assurez-vous que l'appareil n'est pas branché sur le courant secteur avant de le remplir d'eau. Placer le FITSPA® sur le sol, le remplir avec de l'eau tiède (ou froide pour un massage rafraîchissant) sans dépasser le niveau indiqué (4) et le brancher.
3. S'asseoir sur une chaise puis placer les pieds dans la cuve de l'appareil.
4. Choisir la position qui vous convient :
  - Position 1 : fonction réflexologie / digipression (selon modèle) / gommage
  - Position 2 : massage par vibrations + fonction réflexologie / digipression (selon modèle) / gommage + chauffage de l'eau
  - Position 3 : bain à bulles (à ne pas utiliser sans eau) + chauffage de l'eau + fonction réflexologie / digipression (selon modèle) / gommage
  - Position 4 : massage par vibrations + bain à bulles (à ne pas utiliser sans eau) + chauffage de l'eau + fonction réflexologie / digipression (selon modèle) / gommage

### 5. Réflexologie/Digipression (selon modèle) :

- Mettre en place l'accessoire de réflexologie (5) ou de digipression (selon modèle) (6) dans son logement.
- Vérifier que le repose-pied central (8) est fermé
- Poser le talon sur le repose-pied central (8)
- Poser la plante du pied sur l'accessoire (5)/(6)
- Réflexologie : poser le pied sur l'accessoire en appuyant : les 4 billes tournent sur elles-même automatiquement !
- Digipression (selon modèle) : poser le pied sur l'accessoire en appuyant : l'accessoire tourne sur lui-même automatiquement !

**NB : Votre accessoire tourne de façon aléatoire dans les deux sens, cela pour accroître l'efficacité du massage.**

• Vous pouvez aussi poser la pointe de votre pied sur la casquette repose-pied (9) et appuyer votre pied sur l'accessoire réflexologie (5) ou digipression (selon modèle) (6) avec le talon : ainsi vous pouvez obtenir un massage de l'ensemble du pied.

### 6. Gommage :

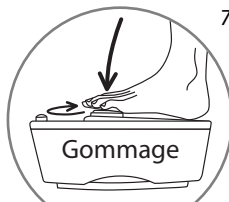
- Mettre en place l'accessoire de gommage (7)
- Vérifier que le repose-pied central (8) est fermé
- Poser le talon sur le repose-pied central (8)
- Appuyez votre pied : l'accessoire tourne sur lui-même automatiquement !

**NB : Votre accessoire tourne de façon aléatoire dans les deux sens, cela pour accroître l'efficacité du gommage.**

• Vous pouvez aussi poser la pointe de votre pied sur la casquette repose-pied (9) et appuyer votre pied sur l'accessoire de gommage (7) avec le talon : vous pouvez ainsi obtenir un gommage de l'ensemble du pied.



(selon modèle)



7. Après l'utilisation, régler l'appareil sur la position 1 et le débrancher.

**L'utilisation d'huiles essentielles dans votre fitspa est possible. Reportez-vous au paragraphe Entretien pour nettoyer votre appareil.**

## 4-DURÉE RECOMMANDÉE DE MASSAGE

Le massage peut être utilisé entre 10 et 15 minutes. L'effet bénéfique du massage varie d'une personne à l'autre. Après quelques utilisations, il vous sera facile de définir le temps de massage optimal selon vos besoins. **En aucun cas, vous ne devez excéder 20 minutes de massage.**

## 5- ENTRETIEN

Rincez soigneusement l'appareil après chaque utilisation avec de l'eau et éventuellement du détergent doux. Nous vous conseillons également d'ajouter quelques gouttes de désinfectant. **Ne jamais plonger l'appareil dans l'eau.**

### • Nettoyage de l'accessoire gommage :

- A rincer sous l'eau.

- Si votre plaquette en liège est usée, contacter votre SAV.

• Après utilisation d'huiles essentielles dans votre fitspa, nous vous conseillons de bien nettoyer les parois de l'appareil ainsi que l'accessoire Réflexologie ou Digipression (selon modèle).



## 6- EN CAS DE PROBLEME

<i>Problème</i>	<i>Explication</i>	<i>Solution proposée</i>
• Les billes du tapis ne bougent pas toutes seules.	• C'est normal : elles ne sont pas motorisées et ne sont entraînées que par le mouvement du pied.	
• Votre FITSPA® ne produit pas de bulles d'air.	• Vous avez peut-être utilisé un additif qui a obstrué les trous.	• Déboucher chaque trou du diffuseur de bulles avec une aiguille puis faire fonctionner FITSPA® avec de l'eau très chaude pour dissoudre la matière épaisse. Ne pas mettre les pieds dedans.
• L'appareil se déplace lors du fonctionnement.	• Il n'est pas sur une surface plane. • Il lui manque un patin.	• Le mettre sur une surface horizontale. • Contacter votre SAV pour rajouter le patin manquant.
• L'accessoire réflexologie ou digipression (selon modèle) ou de gommage est bloqué.	• Vous appuyez trop fort, il y a un débrayage de sécurité.	• Poser délicatement votre pied sur l'accessoire.
• L'eau paraît trop chaude	• Vous avez rempli votre appareil avec de l'eau trop chaude.	• Rajouter de l'eau froide.  • Veiller à remplir votre appareil avec une température d'eau adaptée à votre sensibilité.
• Vos accessoires rotatifs tournent de façon saccadée, la rotation change de sens.	• Vous appuyez trop fortement sur l'accessoire.	• Appuyer moins fort.
• Quelques gouttes d'eau apparaissent sous votre appareil.	• Les gouttes peuvent apparaître après une manipulation brusque lors d'une opération de rinçage.	• Si le problème persiste. Contacter votre SAV.

## 7- PARTICIPONS À LA PROTECTION DE L'ENVIRONNEMENT!

① Votre appareil contient de nombreux matériaux valorisables ou recyclables.

➔ Confiez celui-ci dans un point de collecte ou à défaut dans un centre service agréé pour que son traitement soit effectué.

