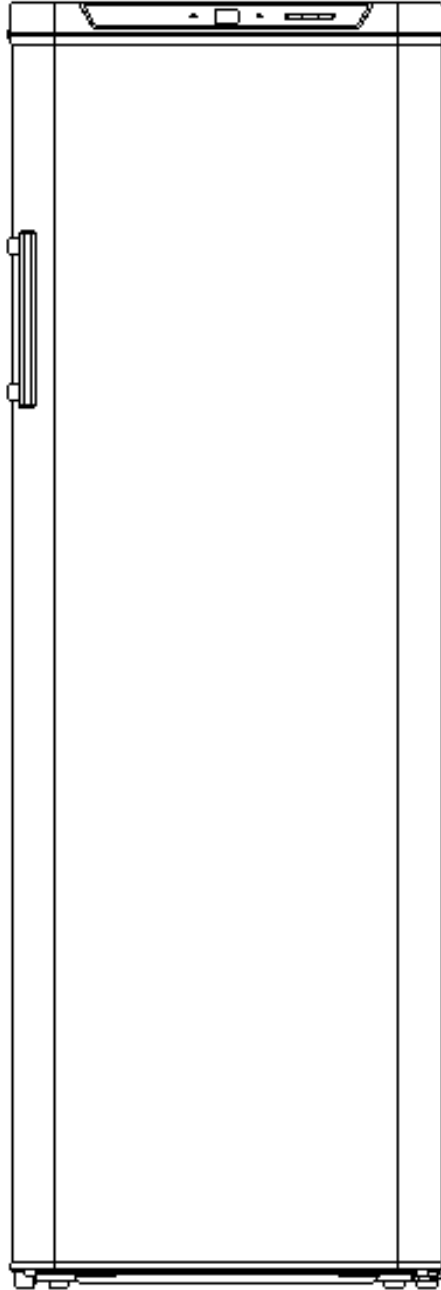


Réfrigérateur vertical - Notice d'utilisation





Cher client,

Cette notice contient des informations importantes relatives à l'installation, à l'utilisation et à la maintenance de votre nouveau réfrigérateur. Nous vous recommandons de la lire attentivement de manière à optimiser l'utilisation de votre appareil en toute sécurité.

Conservez ce document et n'oubliez pas de le confier à l'acquéreur en cas de revente.

Vous trouverez dans cette notice trois principaux symboles qui vous guideront :

	Attention!		Instructions
	Conseils et informations		

"Attention!" est destiné à vous alerter sur l'importance d'une information pour votre sécurité. Assurez-vous d'avoir bien compris tous les avertissements signalés dans cette notice.

Les **"Conseils et Informations"** vous aideront à utiliser votre appareil de manière économique et écologique.

"Instructions", présent dans la partie "Dysfonctionnements éventuels", contient des informations qui vous permettront de corriger un éventuel dysfonctionnement d'utilisation.

SOMMAIRE

IMPORTANT : INSTRUCTIONS DE SECURITE 4
L'INSTALLATION DE VOTRE APPAREIL 5
DESCRIPTION DE L'APPAREIL 6
UTILISATION DE VOTRE APPAREIL 7
PANNEAU DE COMMANDE 8
INVERSION DU SENS D'OUVERTURE DES PORTES 8
CONSEILS DIVERS 10
DYSFONCTIONNEMENTS EVENTUELS 11
COMMENT POSITIONNER VOTRE APPAREIL? 12

IMPORTANT : INSTRUCTIONS DE SECURITE

Ces avertissements vous sont donnés dans la cadre de votre sécurité. Assurez-vous d'avoir tout compris avant d'installer et d'utiliser votre appareil. N'hésitez pas à contacter votre revendeur si un doute relatif à la compréhension de ces avertissements subsiste.

Usage habituel :

Cet appareil est exclusivement destiné à un usage domestique dans le cadre de la conservation de produits alimentaires comestibles à basse température. Si le réfrigérateur est utilisé à d'autres fins, tel que dans un cadre commercial, ou mal utilisé, le constructeur ne peut être tenu responsable des dommages éventuellement causés.

Pour des raisons de sécurité, ne cherchez en aucun cas à modifier les paramètres techniques de votre appareil.

Avant toute utilisation :

Après avoir déballé votre appareil, vérifiez son bon état. Il ne doit en aucun cas être branché s'il est endommagé. Signalez toute anomalie à votre revendeur.

Réfrigérant :

Le réfrigérant isobutane (R600a) est contenu dans le circuit de votre appareil. Il s'agit d'un gaz naturel respectueux de l'environnement, qui est cependant inflammable. Assurez-vous qu'aucun composant du circuit de réfrigération ne vienne à être endommagé lors du transport ou de l'installation de l'appareil.

Si le circuit réfrigérant venait à être endommagé :

- tenez l'appareil à l'écart de toutes flammes et sources inflammables;
- ventilez au maximum la pièce dans laquelle se trouve l'appareil.

!\ Autres points d'alerte :

ATTENTION - Maintenir les ventilations ouvertes et libres de toute obstruction, à l'extérieur comme à l'intérieur de l'appareil.

ATTENTION - N'utilisez aucun dispositif mécanique ou tout autre moyen en vue d'accélérer le processus de dégivrage autre que ceux recommandés par le fabricant.

ATTENTION - N'endommagez pas le circuit de réfrigération.

ATTENTION - N'utilisez pas d'appareil électrique à l'intérieur des compartiments du réfrigérateur.

ATTENTION - L'appareil ne doit pas être utilisé par les enfants sans la présence d'un adulte.

ATTENTION - Les jeunes enfants doivent être surveillés afin qu'ils ne jouent pas avec l'appareil.

ATTENTION - Ne vous débarrassez pas de votre appareil ailleurs que chez un spécialiste autorisé.

ATTENTION - Si le fil électrique est abîmé, il doit impérativement être remplacé par le fabricant, un réparateur agréé ou une personne qualifiée dans le but d'éviter tout danger.

Pour la sécurité des enfants :

L'emballage peut-être dangereux pour les enfants (risque de suffocation). Gardez-le à l'écart des enfants!

Prenez vos dispositions pour mettre hors d'usage votre ancien appareil : débranchez-le et retirez les vis s'il était fixé. Assurez-vous que les enfants ne puissent pas s'enfermer dans l'appareil en jouant (il y a un risque de suffocation) ou qu'ils ne puissent se mettre en danger, n'étant eux mêmes pas toujours conscients des dangers des appareils électroménagers. Par conséquent, il est très important que les parents surveillent de près leurs enfants s'ils viennent à jouer avec l'appareil.

L'utilisation quotidienne :

Les composants contenant des gaz inflammables ou des liquides peuvent fuir à basse température. Un risque d'explosion existe! Ne jamais mettre aucun produit inflammable (comme des produits en spray), ni d'appareil électrique (ex : mixers, etc.) dans votre réfrigérateur.

Avant de nettoyer votre appareil, pensez toujours à l'éteindre ou à le débrancher.

En cas de dysfonctionnement :

Si un dysfonctionnement apparaît, reportez-vous s'il vous plait en premier lieu à la section "dysfonctionnements éventuels" de cette notice. Si les informations fournies dans cette dernière ne suffisent pas, demandez de l'aide à votre revendeur. N'entreprenez en aucun cas de réparer votre appareil vous même.

L'INSTALLATION DE VOTRE APPAREIL

Conditions d'installation

L'appareil doit être placé dans une pièce sèche et bien ventilée. La performance et la consommation d'énergie de votre appareil pouvant être affectées par la température ambiante, assurez-vous que les conditions suivantes sont bien réunies :

- ne pas exposer l'appareil aux rayons du soleil ;
- ne pas installer l'appareil à proximité d'un radiateur, d'un appareil de cuisson ou de toute autre source de chaleur ;
- placer l'appareil dans un endroit où la température ambiante correspond à la classe climatique de l'appareil. Vous pouvez trouver la classe climatique sur la plaque de données de l'appareil située dans le coin en haut à gauche. La table suivante résume cette classification climatique et la correspondance avec la température ambiante :

classe climatique	température ambiante
SN	10 / 32 °C
N	16 / 32 °C
ST	18 / 38 °C
T	18 / 43 °C

Votre appareil sera lourd une fois qu'il sera rempli d'aliments. Il est donc important de le positionner sur un sol solide en s'assurant que le bouton de marche soit accessible.

Conditions de ventilation

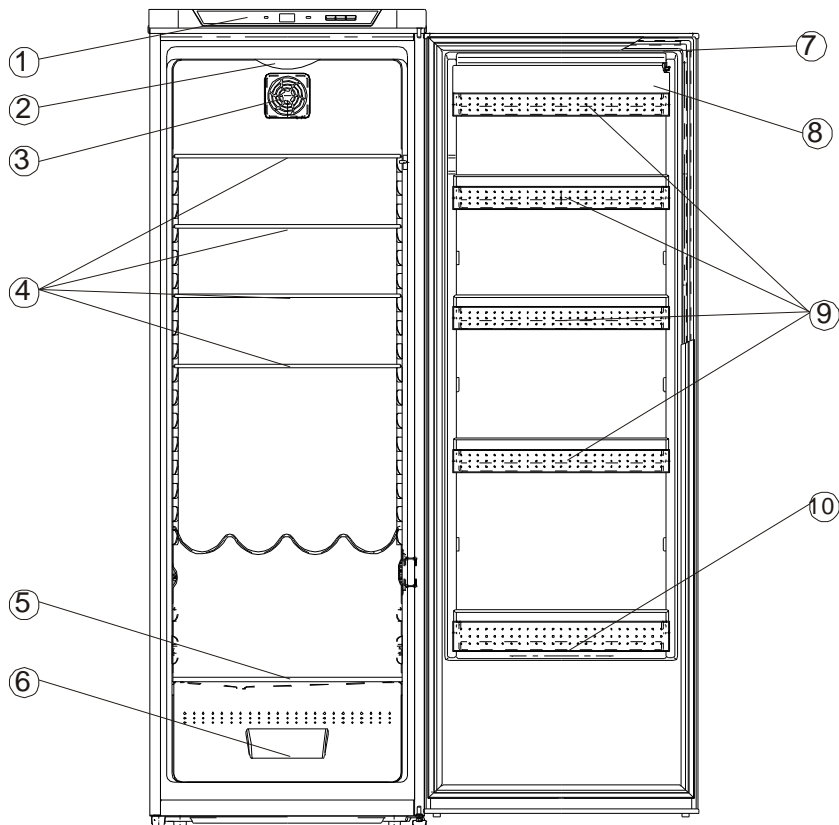
Assurez-vous que l'air puisse correctement circuler autour de l'appareil. Il est conseillé de conserver un espace de 100mm entre le haut de l'appareil et tout support se trouvant au-dessus, ainsi qu'un espace de 25mm de chaque côté.

Assurez-vous que l'appareil ne soit pas posé sur le fil électrique. Les pièces amenées à chauffer ne doivent pas être directement accessibles. L'arrière de l'appareil peut être accolé à un mur mais il convient de conserver une distance suffisante entre les deux pour permettre la ventilation.

Ajuster la hauteur de l'appareil

Votre réfrigérateur doit être à niveau pour qu'il ne soit pas bancal. Pour ce faire, il doit être droit et ses deux pieds doivent être fermement en contact avec le sol. Vous pouvez ajuster le niveau en vissant le pied approprié à l'avant (à la main ou avec une clé).

DESCRIPTION DE L'APPAREIL



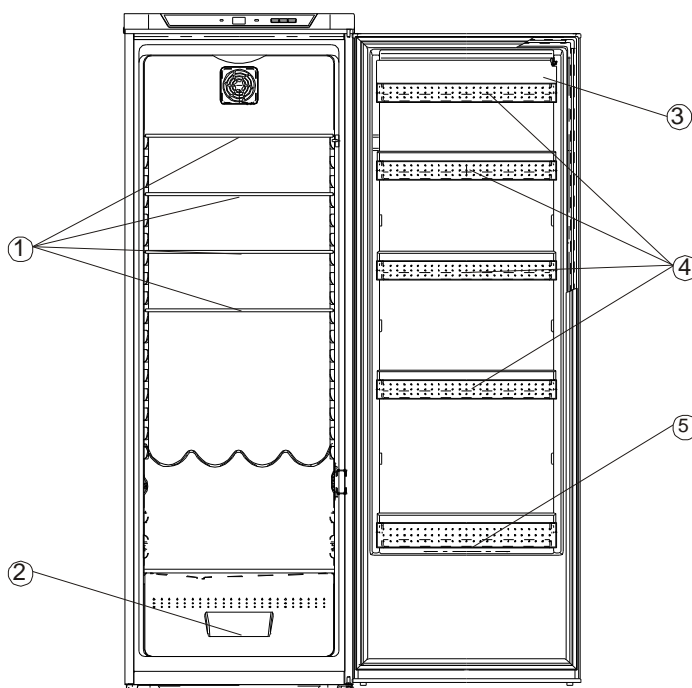
Vue d'ensemble :

**1. Panneau de commande 2. Lumière intérieure 3. Ventilateur 4. Etagères (clayettes)
5. Etagères de couverture du bac à légumes 6. Bac à légumes 7. Couvercle du balconnet
supérieur 8. Rangement à œufs (dans le balconnet supérieur) 9. Balconnets de porte
10. Balconnet à bouteilles**

Information

Etant données les modifications pouvant être faites pour mettre à jour nos produits, votre réfrigérateur peut quelque peu être différent de celui décrit dans cette notice, mais les fonctions de votre appareil et les instructions d'utilisation restent parfaitement valables.

Conseils sur le rangement des aliments



Votre réfrigérateur est destiné à conserver de la nourriture qui n'a pas besoin d'être congelée. Les températures de chaque compartiment de votre appareil étant différentes, nous vous conseillons de ranger vos aliments comme suit :

- 1/ Adapté aux plats cuisinés, viandes, conserves, gâteaux et sucreries
- 2/ Adapté aux fruits et légumes
- 3/ Pour le stockage des œufs et des fromages
- 4/ Adapté aux petites bouteilles
- 5/ Adapté au stockage des bouteilles

Les étagères peuvent être positionnées à différents niveaux selon vos besoins. Vous pouvez également les retirer pour faciliter leur lavage.

L'étagère en verre située au-dessus du bac à légumes permet de contrôler la température de ce compartiment en vue de prévenir du dessèchement des fruits et légumes. Le bouton de contrôle peut être réglé de manière à contrôler l'humidité contenue dans le bac (la fermeture des voiles réduira le taux d'humidité).

UTILISATION DE VOTRE APPAREIL

Cet appareil est exclusivement destiné à un usage domestique, spécifiquement pour la conservation d'aliments comestibles. Il a été conçu pour fonctionner dans un environnement où la température ambiante est située entre 16 et 38°C. Si la température ambiante est plus froide ou plus chaude, l'appareil ne fonctionnera pas correctement. Si la température ambiante venait à dépasser la classe climatique préconisée pendant une longue période, la température du réfrigérateur augmenterait de manière trop importante et les aliments stockés pourraient être altérés.

Avant utilisation

Enlever toutes les étiquettes de garantie. Laver l'intérieur de l'appareil à l'aide d'eau tiède avec un peu de bicarbonate de soude (5ml pour 0,54 L d'eau). Ne pas utiliser de savon ou de détergeant car leur odeur pourrait persister. Après le nettoyage, sécher minutieusement l'appareil.

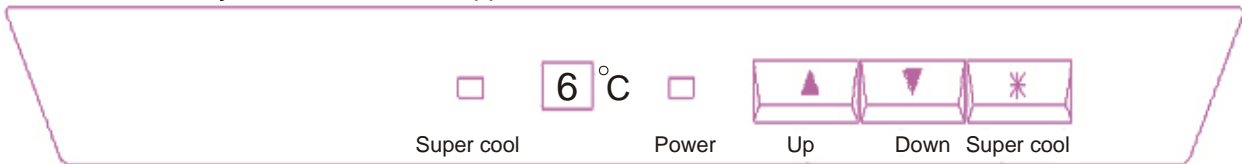
Pour allumer l'appareil

=> Instructions

- 1/ Laisser l'appareil au repos pendant au moins 2 heures après l'avoir installé.
- 2/ Brancher le et appuyer sur le bouton de marche.
- 3/ Tourner le bouton de contrôle du thermostat sur la position souhaitée. La position intermédiaire convient habituellement pour une utilisation normale.
- 4/ Attendre approximativement 4 heures avant de placer des aliments dans votre réfrigérateur de manière à ce que la température désirée soit atteinte.

PANNEAU DE COMMANDE

Le tableau de commande du thermostat permet de contrôler la température à l'intérieur de votre appareil. Il est situé sur la façade haute de votre appareil.



■ Témoin de marche

Lorsque votre réfrigérateur est branché, il se met à fonctionner et la lumière du bouton « power » témoigne de l'état de marche de l'appareil.

■ Thermostat

En appuyant sur les boutons ▲ ou ▼, vous pouvez sélectionner une température allant de +1°C à +10°C. En maintenant appuyés ces mêmes boutons pendant plus d'une seconde, la température augmentera ou réduira rapidement. En ajustant la température, l'écran de température clignote. Si vous ne touchez pas aux boutons pendant environ 5 secondes, la température sélectionnée s'enregistre et la lumière s'arrête de clignoter. L'écran de température affiche alors la température actuelle de l'appareil.

■ Super cool

En appuyant simplement sur le bouton "super cool", le réfrigérateur fonctionnera en mode "super réfrigération". Le témoin lumineux du "super cool" s'allumera. En mode "super réfrigération", la température du réfrigérateur diminue rapidement jusqu'à l'obtention de la température sélectionnée. L'appareil quitte automatiquement le mode "super cool" lorsque la température souhaitée est atteinte et le témoin lumineux s'éteint. Avant cela, vous pouvez également si vous le souhaitez quitter le mode manuellement en réappuyant sur le bouton "super cool".

■ Alarme de la porte

Si la porte reste ouverte pendant plus de 2 minutes, l'alarme se déclenchera pour vous rappeler de bien la fermer. Si la porte reste ouverte, l'alarme sonnera 3 fois chaque 30 secondes et s'arrêtera au bout de 10 minutes.

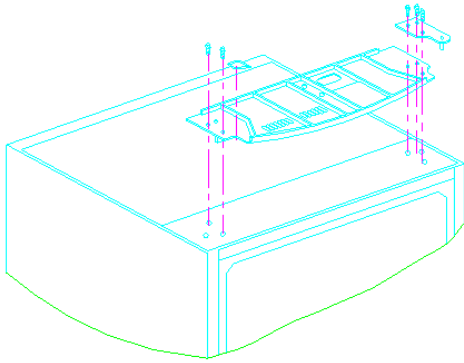
INVERSION DU SENS D'OUVERTURE DES PORTES

Votre réfrigérateur vous est livré avec les charnières de la porte montées à droite. Voici les instructions à suivre si vous désirez changer le sens d'ouverture de la porte :

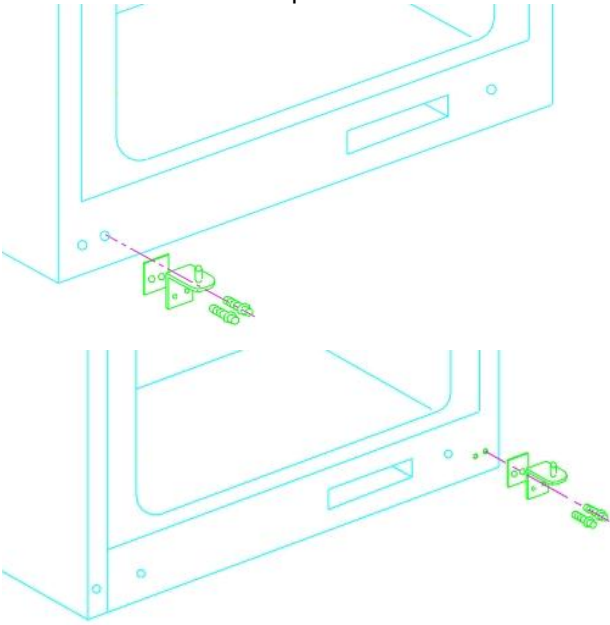
ATTENTION!

Votre appareil ne doit pas être branché lorsque vous changez le sens d'ouverture de la porte.

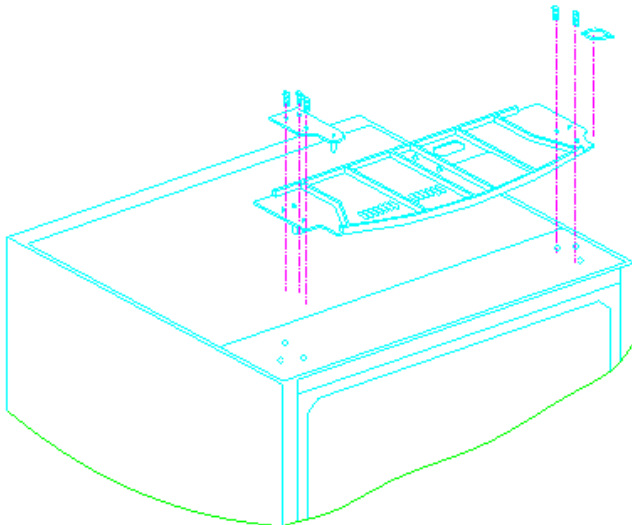
- 1/ Enlever le panneau supérieur en enlevant les 3 vis qui se trouvent sur l'arrière et les 2 vis qui se trouvent sur le dessus du panneau.
- 2/ Retirer les 3 vis qui se trouvent sur la gauche en haut de l'appareil servant à maintenir le tableau de commande en place. Faire la même chose avec les 3 vis situées sur le côté droit.
- 3/ Desserrer les 3 vis qui tiennent le haut de la charnière en place. Retirer la tige et soulever la porte de la charnière inférieure.



4/ Enlever les vis de la charnière inférieure et remonter la de l'autre côté de la porte. Veiller à bien positionner les vis et la tige sur les trous extérieurs de la charnière. Retirer la pièce métallique située en bas de l'autre côté de la porte.

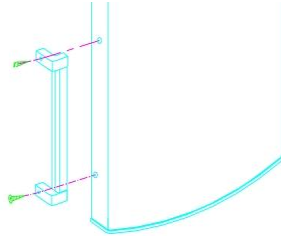


- 5/ Monter la charnière du haut du côté souhaité sans serrer complètement les vis.
6/ Placer la porte sur la charnière inférieure et remettre la tige dans le trou le plus haut sur la porte.
7/ Remettre le panneau à sa place et remettre la broche à la fois dans le panneau et dans la charnière.
8/ Bloquer l'écrou au-dessus de la charnière.
9/ Serrer les vis restantes sur la charnière. S'assurer que la porte est correctement alignée puis bloquer l'autre charnière.
10/ Replacer le panneau supérieur et resserrer les 3 vis de l'arrière et les 2 vis de l'avant du panneau.



Inversion du sens de la poignée

Enlever les vis qui maintiennent la poignée sur la porte du côté gauche comme illustré, et les transférer en les positionnant sur le trou du côté droit, puis serrer les vis.



CONSEILS DIVERS

Conservation des aliments

Eviter d'acheter de la nourriture surgelée si vous ne pouvez pas la conserver correctement. Toujours placer les aliments frais dans le réfrigérateur aussi vite que possible et s'assurer :

- qu'il n'y a pas trop d'aliments stockés ;
- que l'air peut circuler ;
- de ne pas conserver des aliments qui ne sont pas bien emballés.

S'assurer que la nourriture placée dans le réfrigérateur est datée et étiquetée et la consommer la dans l'ordre chronologique.

Conseil :

Pensez toujours à couvrir et à bien emballer la nourriture qui se trouve dans votre appareil.

Les emballages suivants conviennent à la conservation :

- sacs et pochettes hermétiques en polyéthylène
- les boîtes en plastique avec couvercle
- les sachets en plastique spécifiques
- feuilles d'aluminium

Conseils d'économie d'énergie

Ne pas placer l'appareil à proximité des sources de chaleur comme une cuisinière, un lave-vaisselle ou un radiateur. S'assurer que l'appareil est placé dans une pièce qui soit bien ventilée de manière à ce que l'air soit renouvelé et circule correctement.

Eviter de laisser la porte ouverte trop longtemps et inutilement afin que l'air chaud n'entre pas et que l'air froid ne s'échappe pas de l'appareil, ce qui serait source de gaspillage d'énergie.

S'assurer qu'aucun objet n'empêche la bonne fermeture de la porte.

Si une panne d'électricité survient...

Si une coupure de courant venait à arriver alors que l'appareil est en fonction, ne pas ouvrir la porte.

DYSFONCTIONNEMENTS EVENTUELS

Bruits survenant pendant le fonctionnement de l'appareil

Les bruits suivants caractérisent le fonctionnement normal de votre appareil :

- quand le compresseur se met en marche et s'éteint, un "clic" peut survenir
- quand le compresseur est en fonction, vous pouvez l'entendre tourner
- quand le réfrigérant coule dans les tuyaux, vous pouvez l'entendre bouillonner ou gicler
- même si le compresseur est éteint, le bruit de giclement peut encore survenir un petit moment.

Réparation

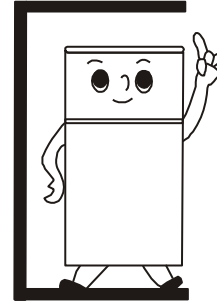
La réparation de l'appareil doit exclusivement être effectuée par les services d'une personne qualifiée. Un réparateur non qualifié pourrait provoquer un danger pour les utilisateurs. Si votre appareil a besoin d'être réparé, contactez votre revendeur.

PROBLEME	INSTRUCTIONS
Le réfrigérateur ne fonctionne pas	Vérifier qu'il est bien branché, que le fusible ou que le disjoncteur n'ont pas sauté
Le réfrigérateur est très chaud	Vérifier le thermostat et s'assurer que la porte ne reste pas trop longtemps ouverte et qu'elle ferme bien
Le moteur tourne continuellement	S'assurer que l'appareil est bien ventilé, laissant de l'espace autour comme expliqué dans le chapitre prévu à cet effet. Vérifier également que l'appareil n'est pas positionné à proximité immédiate d'une source de chaleur. Il est également possible qu'il y ait trop de nourriture conservée à l'intérieur ou que la porte ne ferme pas correctement.

COMMENT POSITIONNER VOTRE APPAREIL?

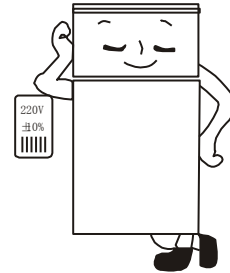
Une bonne ventilation

Pour des raisons de sécurité, d'économie de consommation d'énergie et de durabilité de votre appareil, vous devez veiller à laisser un espace suffisant sur les côtés et au moins 100mm entre l'arrière du réfrigérateur et le mur.



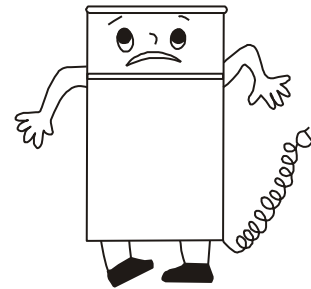
Alimentation électrique

L'appareil est seulement compatible avec une prise de 220-240V, (50±1)Hz.



Cordon d'alimentation

Le fil ne doit pas être plié quand l'appareil est en service ni rallongé. Par ailleurs, il est important de veiller à ce que le fil ne soit pas proche ou ne touche pas le compresseur à l'arrière de l'appareil car il peut chauffer lorsqu'il fonctionne et l'isolant peut ainsi s'altérer et provoquer une fuite électrique.



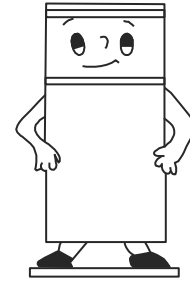
Protection de l'humidité

Il est nécessaire d'éviter de placer l'appareil dans une pièce où il y a un fort taux d'humidité afin de minimiser la possibilité qu'une pièce métallique ne rouille. Il est également impératif de veiller à ce que l'appareil ne soit pas éclaboussé d'eau, cela pourrait impacter le pouvoir d'isolation et causer une perte d'énergie.



La surface au sol

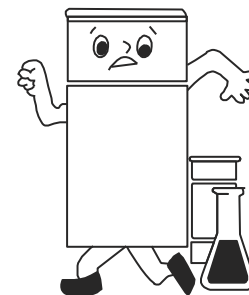
La surface sur laquelle le réfrigérateur est positionné doit être parfaitement plate et solide. Il ne doit absolument pas être posé sur une surface instable. Les pieds de l'appareil vous permettent d'ajuster sa hauteur à souhait.

**Protection de la chaleur**

Le réfrigérateur ne doit pas être exposé à une source de chaleur ni aux rayons du soleil.

**Eviter tout danger**

Il est déconseillé de placer le réfrigérateur à proximité d'un quelconque combustible tel que du gaz, de l'essence, de l'alcool... Ces derniers ne doivent pas non plus être stockés dans votre appareil.

**Déplacer l'appareil**

Ne couler pas l'appareil horizontalement ou à un angle inférieur à 45° lorsque vous le déplacez.

