

Betriebsanleitung

Wine Duett
Artikel Nr. 620



Inhalt	Seite
Vorwort	2
Vor der Inbetriebnahme	2
Elektrischer Anschluss	2
Wichtige Sicherheitsanweisungen	3
Der Weinkühlschrank	4
Montageanweisungen	4
Betrieb Ihres Weinkühlschranks	5
Problemlösungen	6
Pflege und Wartung	7
Entsorgung	7
Technische Daten	7
Garantie	8



Vorwort

Sehr geehrter Kunde,

bitte lesen Sie diese Betriebsanleitung sorgfältig durch, bevor Sie den Weinkühlschrank in Betrieb nehmen.

Beachten Sie bitte insbesondere die Sicherheitshinweise auf den folgenden Seiten.

Bewahren Sie diese Anleitung zur zukünftigen Bezugnahme auf und reichen Sie sie weiter, falls Sie den Weinkühlschrank an jemand anderen weitergeben.

Vor der Inbetriebnahme

Prüfen Sie das Gerät auf sichtbare Schäden.

Die Stromanschlüsse und der Stecker dürfen keine Schäden aufweisen. Lassen Sie das Gerät vor der Inbetriebnahme von einer qualifizierten Fachkraft prüfen, falls Sie Schäden feststellen, um Gefahren zu vermeiden.

Dieses Gerät ist für den Gebrauch im privaten Bereich (Haushaltseinsatz) konstruiert und leistungsmäßig ausgelegt. Eine etwaige Nutzung im gewerblichen Einsatz fällt nur soweit unter die Garantie, wie es sich im weitergehenden Umfang mit der Beanspruchung einer privaten Nutzung vergleichen lässt. Es ist nicht für den weitergehenden gewerblichen Gebrauch bestimmt. Die Garantie erlischt bei unsachgemäßer Benutzung.

Elektrischer Anschluss

WARNUNG:

Unsachgemäße Verwendung des geerdeten Steckers kann zu Stromschlägen führen. Ist das Stromkabel beschädigt, sollte es umgehend in einem autorisierten Produkt-Servicecenter erneuert werden.

Dieses Gerät sollte zu Ihrer Sicherheit ordnungsgemäß geerdet sein. Das Stromkabel dieses Gerätes ist mit einem Erdungskabel ausgerüstet, um die Gefahr eines Stromschlags zu reduzieren. Entfernen Sie unter keinen Umständen das Erdungskabel von dem Stecker.

Die Verwendung eines Verlängerungskabels wird nicht empfohlen.

Für den Betrieb ist eine Standard-Steckdose mit 220V-50HZ erforderlich.

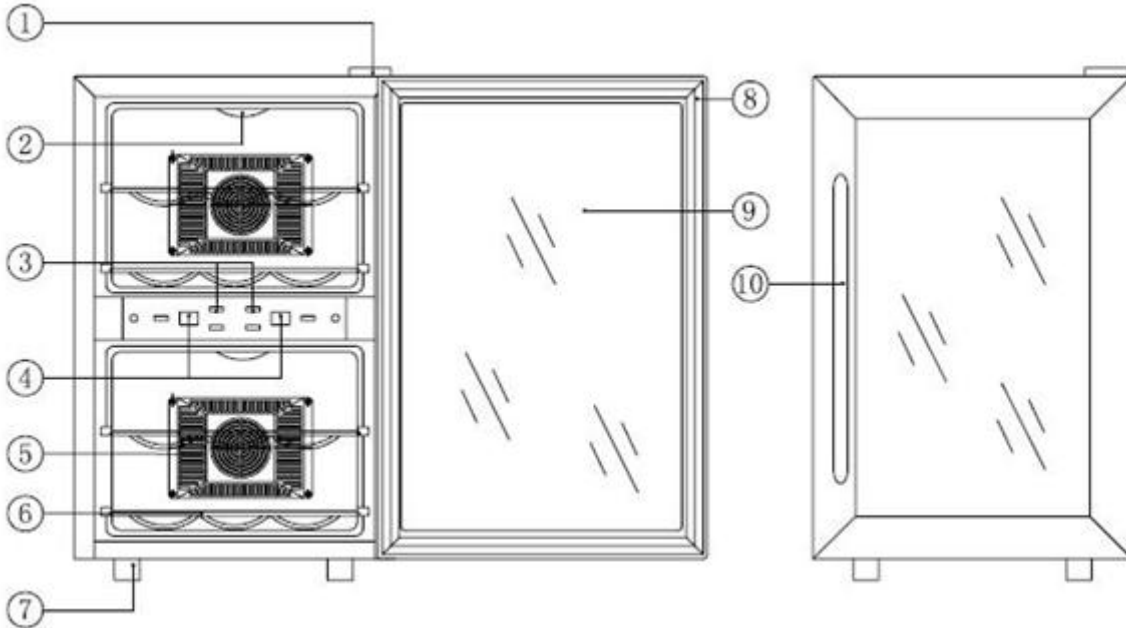
Das Kabel sollte nicht ungeschützt herumliegen oder herumbaumeln, um Unfälle zu vermeiden.

Wichtige Sicherheitsanweisungen

WARNUNG:

Um die Gefahr von Bränden, Stromschlägen oder Verletzungen bei der Verwendung Ihres Gerätes zu verringern, befolgen Sie bitte diese einfachen Sicherheitsmaßnahmen:

- Lesen Sie sich alle Anweisungen durch, bevor Sie den Weinkühlschrank verwenden.
- Der Weinkühlschrank ist ausschließlich für das Kühlen und Lagern von Wein gedacht.
- Weggestellte oder stillgelegte Geräte stellen eine Gefahr für Kinder dar. **Bevor Sie Ihren alten Weinkühlschrank entsorgen:** Nehmen Sie die Tür ab. Belassen Sie die Fächer im Kühlschrank, damit Kinder nicht einfach hineinklettern können.
- Gestatten Sie es Kindern niemals, mit dem Gerät zu spielen, hineinzukriechen oder es zu bedienen.
- Reinigen Sie Gerät und Teile nie mit leicht entzündbaren Flüssigkeiten. Die daraus entstehenden Gase können eine Brandgefahr darstellen oder explodieren.
- Lagern oder verwenden Sie kein Benzin oder andere feuergefährliche Gase und Flüssigkeiten in der Nähe von diesem oder anderen Gerät(en). Die Gase können eine Brandgefahr darstellen oder explodieren.
- Lagern Sie im Weinkühlschrank keine Lebensmittel, da die Innentemperatur nicht ausreicht, die Lebensmittel frisch zu halten.

Der Weinkühlschrank

1. SCHARNIER

2. BELEUCHTUNG

3. TEMPERATURSTEUERUNG

4. TEMPERATURANZEIGE

5. VENTILATORABDECKUNG

6. FACH

7. FÜßE (3 große Standfüße + 1 kleiner Stellfuß)

8. TÜR

9. GLAS

10. GRIFF

Montageanweisungen

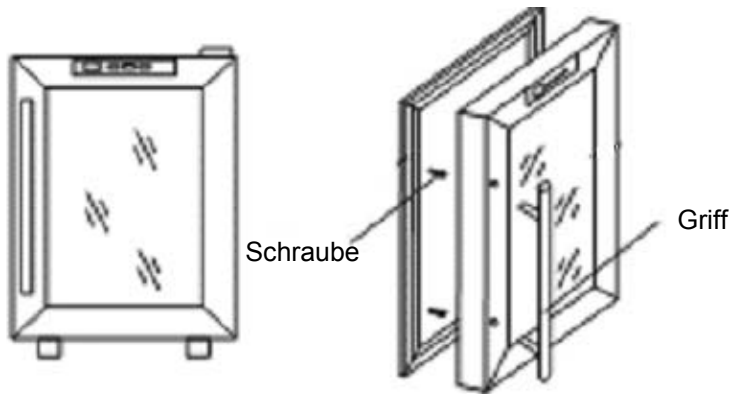
Bevor Sie den Weinkühlschrank verwenden:

- Entfernen Sie sämtliche Verpackungsmaterialien, sowohl innen als auch außen.
- Reinigen Sie den Innenraum mit einem weichen Lappen und lauwarmem Wasser.
- Platzieren Sie Ihr Gerät auf einem Boden, der auch bei voll bestücktem Kühlschrank ausreichend tragfähig ist.
- Das Gerät wird mit 3 großen Standfüßen und einem kleinen Stellfuß geliefert. Dieser Stellfuß wird an dem Scharnier unter dem Türanschlag befestigt.

Die Bohrung an der Unterseite vorne rechts ist notwendig, wenn der Türanschlag gewechselt wird. An dieser Stelle wird dann der Standfuß von vorne links angebracht.

Anbringung des Griffes

Bitte beachten Sie, dass Sie den mitgelieferten Edelstahlgriff vor dem ersten Gebrauch an die Tür des Gerätes anschrauben müssen. Dazu schieben Sie das Dichtungsgummi an der Rückseite der Tür zur Seite, um die vorgebohrten Löcher freizulegen. Mithilfe der beiliegenden Schrauben können Sie den Griff an der Tür montieren.



- Installieren Sie das Gerät nicht an einem Platz mit direktem Sonnenlicht oder in der Nähe von Wärmequellen (Herd, Heizung, Heizgeräte, usw.). Direktes Sonnenlicht kann die Acryloberfläche verändern und Wärmequellen den Energieverbrauch negativ beeinflussen. Extrem kalte oder heiße Umgebungstemperaturen können ebenso zu Funktionseinschränkungen führen.
- Das Gerät ist nur für den Innenbetrieb ausgelegt. Stellen Sie es nicht in einer nassen oder sehr feuchten Umgebung auf.
- Die Steckdose muss leicht zugänglich sein, so dass das Stromkabel notfalls leicht abgezogen werden kann.
- **WARNUNG:** Kinder und andere nicht kompetente Personen, sowie Personen unter Alkohol- oder Medikamenteneinfluß fernhalten.
- **WARNUNG:** Dieses Gerät ist nicht dafür bestimmt durch Personen (einschließlich Kindern) mit eingeschränkten physischen, sensorischen, oder geistigen Fähigkeiten oder mangels Erfahrung und/oder mangels Wissen benutzt werden, es sei denn sie werden durch eine für ihre Sicherheit zuständige Person beaufsichtigt oder erhielten von ihr Anweisungen wie das Gerät zu benutzen ist.

Betrieb Ihres Weinkühlschranks

Es wird empfohlen, den Weinkühler an einem Ort aufzustellen, an dem die Umgebungstemperatur zwischen 18-26°C liegt. Liegt die Umgebungstemperatur über oder unter diesen Werten, kann die Leistung des Gerätes negativ beeinflusst werden.

Beispiel: Wird das Gerät unter extrem heißen oder kalten Bedingungen betrieben, kann das zu starken Schwankungen der Temperatur im Inneren des Gerätes führen. Unter Umständen wird dann im Gerät die Normaltemperatur von 10-16°C nicht eingehalten.

Die Temperatur kann auch schwanken, je nachdem, ob das Innenlicht ein- oder ausgeschaltet ist, oder die Flaschen auf dem oberen, mittleren oder unteren Boden gelagert werden.

Jeder Holzlagerboden kann herausgenommen werden um größere Flaschen zu lagern.

Verwendung der Drucktasten auf dem Anzeigefeld:

Sie können durch Drücken der Taste die Temperatur auf die gewünschte Höhe einstellen. Es gibt auf dem Feld drei Drucktasten: “▲” und “▼” für die Anpassung der Temperatur in Schritten von 1°C und die Taste „Licht“ für das Ein- und Ausschalten der Innenbeleuchtung.

Problemlösungen

Probleme mit dem Weinkühlschrank können von Ihnen einfach selbst beseitigt oder gelöst werden, das spart unter Umständen einen Anruf bei einem teuren Servicetechniker. Versuchen Sie immer zuerst diese hier aufgezählten Problemlösungen, bevor Sie den Service benachrichtigen.

PROBLEM	MÖGLICHE URSACHE
Der Weinkühlschrank funktioniert nicht.	- Kabel nicht eingesteckt oder andere Voltzahl. - Die Sicherung ist defekt oder durchgebrannt.
1Die Kühlleistung ist unbefriedigend.	- Prüfen Sie die Temperatureinstellung. - Die Umgebung erfordert eventuell eine andere Einstellung. - Die Tür wird zu oft geöffnet. - Die Tür wurde nicht komplett geschlossen. - Die Türdichtung dichtet nicht ausreichend ab. - Der Weinkühlschrank hat nicht ausreichend Abstand.
Das Licht funktioniert nicht.	- Benachrichtigen Sie das Service-Center.
Vibrationen	- Prüfen Sie, ob das Gerät eben steht.
Das Gerät ist zu laut.	- Das Gerät steht nicht eben. - Prüfen Sie den Ventilator.
Die Tür schließt nicht richtig.	- Das Gerät steht nicht eben. - Die Türen wurden verkehrt herum oder nicht richtig angebracht. - Die Dichtung ist abgenutzt. - Die Böden sind verrutscht.
LED zeigt nichts an.	- Die Hauptschalttafel funktioniert nicht. - Der Stecker ist defekt. - Problem mit der Leiterplatte.
LED-Anzeige - Lo	- Benachrichtigen Sie das Service-Center.
Tasten funktionieren nicht.	- Die Temperatursteuerung ist beschädigt.

Pflege und Wartung**Reinigen Ihres Weinkühlschranks**

- Trennen Sie das Gerät von der Stromversorgung und entfernen Sie die Flaschen.
- Reinigen Sie das Innere mit einer Lösung aus warmem Wasser und etwas Backpulver. Die Mischung sollte aus 2 Teelöffeln Backpulver und einem Viertelliter Wasser bestehen.
- Für die Reinigung der Außenflächen sollte ein mildes Reinigungsmittel und warmes Wasser verwendet werden.

Maßnahmen für den Transport des Weinkühlschranks

- Entfernen Sie alle Flaschen aus dem Gerät.
- Kleben Sie sämtliche beweglichen Teile innerhalb des Kühlschranks fest.
- Schrauben Sie die Füße komplett nach oben, um Beschädigungen zu vermeiden.
- Kleben Sie die Tür fest.
- Der Kühlschrank sollte nur aufrecht transportiert werden.

Entsorgung



Beachten Sie bitte, dass Elektro-Altgeräte nicht mit dem Haushaltsmüll entsorgt werden dürfen, falls Sie dieses Produkt in der Zukunft entsorgen müssen. Bitte verwenden Sie Recycling-Einrichtungen, wo diese vorhanden sind. Lassen Sie sich von Ihrer Ortsverwaltung oder Ihrem Händler bezüglich Recycling-Möglichkeiten beraten. (Richtlinie für elektrische oder elektronische Altgeräte)

Technische Daten

Name	Wine Duett
Modell	SC-12B
Artikelnr.	620
EAN	40 38437 00620 9
Leistung	140 Watt
Energieverbrauch pro 24 Stunden in KW	1,0 (15°C)
Spannung	230 V, 50 Hz
Maße (B/H/T)	34 x 53,5 x 55,5 cm
Kapazität	33 Liter (12 Flaschen)
Geräuschpegel	Max. 25 db(A) (flüsterleise)
Gewicht	15 kg

Änderungen vorbehalten

Wir gewähren Ihnen auf den Weinkühlschrank

**2 Jahre
GARANTIE**

Für dieses Produkt übernehmen wir beginnend vom Verkaufsdatum 24 Monate Garantie für Mängel, die auf Fertigungs- oder Werkstofffehler zurückzuführen sind. Ihre gesetzlichen Gewährleistungsansprüche nach §439 ff. BGB-E bleiben hiervon unberührt. In der Garantie nicht enthalten sind Schäden, die durch unsachgemäße Behandlung oder Einsatz entstanden sind, sowie Mängel, welche die Funktion oder den Wert des Gerätes nur geringfügig beeinflussen. Weitergehend sind Verschleißteile, Transportschäden, soweit wir dies nicht zu verantworten haben, sowie Schäden, die durch nicht von uns durchgeführte Reparaturen entstanden sind, vom Garantieanspruch ausgeschlossen.

Dieses Gerät ist für den Gebrauch im privaten Bereich (Haushaltseinsatz) konstruiert und leistungsmäßig ausgelegt. Eine etwaige Nutzung im gewerblichen Einsatz fällt nur soweit unter die Garantie, wie es sich im weitergehenden Umfang mit der Beanspruchung einer privaten Nutzung vergleichen lässt. Es ist nicht für den weitergehenden gewerblichen Gebrauch bestimmt. Die Garantie erlischt bei unsachgemäßer Benutzung.

Bei berechtigten Reklamationen werden wir das mangelhafte Gerät nach unserer Wahl reparieren oder gegen ein mängelfreies Gerät austauschen.

Offene Mängel sind innerhalb von 14 Tagen
nach Lieferung anzuzeigen.
Weitere Ansprüche sind ausgeschlossen.

Zur Geltendmachung eines Garantieanspruches setzen Sie sich bitte vor einer Rücksendung des Gerätes an unten stehende Adresse (immer mit Kaufbeleg!) mit uns in Verbindung

Braukmann GmbH
Raiffeisenstraße 9
59757 Arnsberg

Kundenservice: 02932 / 54766-99
kundenservice@caso-germany.de

Reparaturen, die nicht der Garantiepflicht unterliegen,
werden billigst berechnet.

Operating Instructions

Wine Duett

Model No. 620



Content	Page
Foreword	10
Prior to Commissioning	10
Electrical Connection	10
Important Safety Instructions	10
Your Wine Refrigerator	11
Installation	12
Operating Your Wine Refrigerator	12
Problem disposal	13
Care and Maintenance	14
Disposal	14
Technical Data	14
Guarantee	15



Foreword

Dear Customer,

please read these operating instructions carefully before commissioning the wine refrigerator. Please especially observe the safety notices on the following pages. Keep these instructions for future reference and pass them on if you give the wine refrigerator away to someone else.

Prior to commissioning

Check the device for visible damage.

The power connections and the plug may not show any damages. If you detect damage, have the device checked by a qualified technician prior to putting it into operation in order to avoid any danger.

This device is designed for private (domestic) use and its power is rated accordingly. Any professional use is only covered by the warranty in as far as it is comparable with the demands of private use. It is intended for any further professional use. Improper use voids the warranty.

Electrical Connection

WARNING:

Improper use of the grounded plug can result in the risk of electrical shock. If the power cord is damaged, have it replaced.

- This unit should be properly grounded for your safety. The power cord of this unit is equipped with a 2-pin plug which mates with 2-pin wall outlets to minimize the possibility of electrical shock. Do not under any circumstances cut or remove the ground wire from the power cord supplied.
- Use of extension cords is not recommended.
- This unit requires a standard 220V-50HZ electrical outlet with 2-pin plug.
- The cord should be secured behind the wine refrigerator and not let exposed or dangling to prevent accidental injury.

Important Safety Instructions

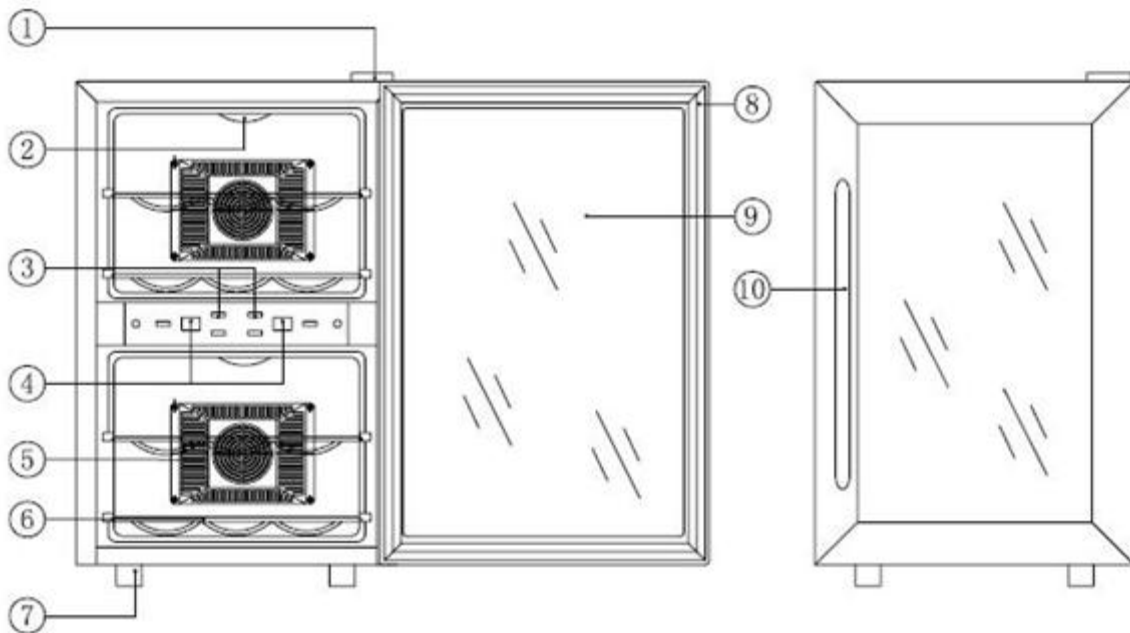
WARNING:

To reduce the risk of fire, electrical shock, or injury when using your appliance, follow these basic precautions;

- Read all instructions before using the wine refrigerator.
- Junked or abandoned appliances can be dangerous for children: **Before you throw away your old wine refrigerator:** take off the door. Leave the shelves in place so that children may not easily climb inside.

- Never allow children to operate, play with, or crawl inside the appliance.
- Never clean appliance parts with flammable fluids. The fumes can create a fire hazard or explosion.
- Do not store or use gasoline or any other flammable vapors and liquids in the vicinity of this or any other appliance. The fumes can create a fire hazard or explosion.
- Does not store food in wine refrigerator, as interior temperature may not get cool enough to prevent spoilage.
- The socket must be readily accessible so that it can be easily unplugged in an emergency.
- **WARNING:** Keep children and other incompetent persons as well as persons under influence of drugs or alcohol away from the device.
- **WARNING:** This appliance is not intended for use by persons (including children) with limited physical, sensory or mental abilities or who lack the necessary experience and/or skills unless these persons act under the supervision of a person responsible for their safety or they were instructed by such a person on how to use the appliance.

Your Wine Refrigerator



1. HINGE

2. LIGHT

3. TEMPERATURE CONTROLLER

4. TEMPERATURE DISPLAY

5. FAN MASK

6. SHELF

7. FOOT (3 bigger feet and 1 small foot)

8. DOOR FRAME

9. GALSS

10. HANDLE

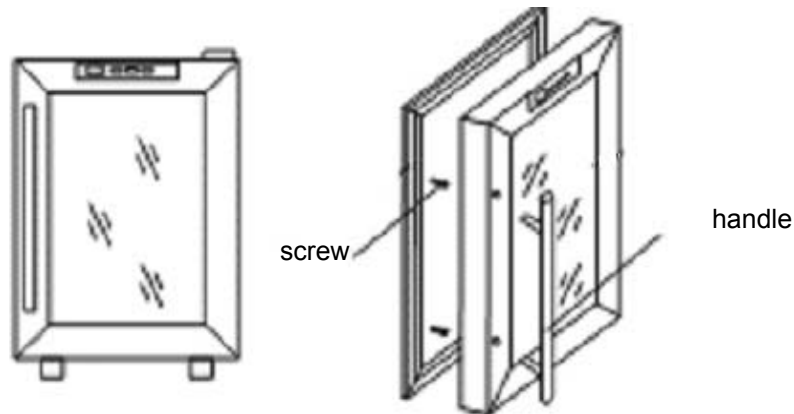
Installation

Before using your wine refrigerator:

- Remove the exterior and interior packing
- Before connecting the appliance to the power source, let it stand upright for approximately 2 hours. This will reduce the possibility of a malfunction in the cooling system from handling during transportation.
- Clean the interior surface with lukewarm water using a soft cloth.
- Place your appliance on a floor that is strong enough to support the appliance when it is fully loaded.
- To level your appliance, adjust the front legs at the bottom of the appliance.

The handle installing

- The wine cooler comes with 1 metal stainless steel handle. To install simply screw them to the door with the supplied screws



- For recessed installation away from direct sunlight and sources of heat (stove, heater, radiator, etc.). Direct sunlight may affect the acrylic coating and heat sources may increase electrical consumption. Extreme cold or hot ambient temperatures may also cause the appliances not to perform properly.
- Designed for use inside the home.

Operating Your Wine Refrigerator

It is recommended that you installed the wine refrigerator in a place where the ambient temperature is between 18-26°C. If the ambient temperature is above or below recommended temperatures, the performance of the unit may be affected. For example, placing in extreme cold or hot conditions may cause interior temperature to fluctuate. The range of 10-16°C may not be reached.

The temperature may fluctuate depending on whether or not the interior light is on or off or whether the bottles are located on the upper, middle or lower section.

Any of the wine shelves can be removed to accommodate larger bottles.

How to use the press-buttons on the Display Panel

You can set the temperature as your desire by pressing the button. There are three press-button on the panel “▲” and “▼” to adjust the temperature by 1°C among 7-18°C. You can tune the interior light on or off by pressing the “Light” button.

Problem disposal

You can solve many common wine refrigerator problems easily, saving you the cost of a possible service call. Try the suggestion below to see if you can solve the problem before calling the service center.

PROBLEM	POSSIBLE CAUSE
Wine refrigerator do not operate.	Not plugged in using different voltage. The circuit breaker tripped or a blown fuse.
Wine refrigerator is not cold enough.	Check the temperature control setting. External environment may require a higher setting. The door is open too often. The door is not closed completely. The door seal does not seal properly. The wine refrigerator does not have the correct clearance.
The light does not work.	Check the service center.
Vibrations.	Check to assure that the wine refrigerator is level.
The wine refrigerator seems to make to much noise	The wine refrigerator is not level. Check the fan.
The door will not close properly.	The wine refrigerator is not level. The doors were reversed and not properly installed. The seal is weak. The shaves out of position.
LED could not display.	Main control board does not work. PCB Problem. There is some problem with the plug.
LED display error - Lo	Weak quality of display. Temperature point is out off. Check the service center.
Bottoms are not functional.	Temperature controller panel is damaged.

Care and Maintenance

Cleaning your wine refrigerator

- Unplug the wine refrigerator and remove the bottles.
- Wash the inside with a warm water and baking soda solution. The solution should be about 2 tablespoons of baking soda to a quart of water.
- The outside of wine refrigerator should be cleaned with mild detergent and warm water.
- Draw out the water box at the bottom, and wash.

Moving your wine refrigerator

- Remove all the bottles.
- Securely tape down all loose items inside your wine refrigerator.
- Turn the leveling legs up to the base to avoid damage.
- Tape the door.
- Be sure the wine refrigerator stays in the upright position during transportation.

Disposal

Dispose of the packaging in the proper manner.

If at any time in the future you should need to dispose of this product please note that Waste electrical products should not be disposed of with household waste. Please recycle where facilities exist. Check with your Local Authority or retailer for recycling advice.



(Waste Electrical and Electronic Equipment Directive)

Technical data

Name	Wine Duett
Modell	SC-12B
Item No.	620
EAN	40 38437 00620 9
Power:	140 Watt
Power Consumption(KW.h/24h)	1.0(15°C)
Voltage:	230 V, 50 Hz
Dimensions (W/H//D):	34 x 53,5 x 55,5 cm
Capacity:	33 Liter (12 bottles)
Noise level:	Max. 25 dba
Weight:	15 kg

Changes reserved

For the caso wine refrigerator we grant a

**Guarantee
of 2 years**

For this device we grant a guarantee of 24 months, starting with the date of sale regarding defects due to faulty manufacture or material. Your legal warranty claims according to §439 ff. BGB-E are not affected by this. This guarantee does not accept defects due to inappropriate treatment or use as well as defects which do not influence the function or the value of the induction hotplate essentially. Furtheron we do not grant a guarantee for wear parts or damage in transit as well as for defects due to repairs which have not been effected by us.

This device is designed for private (domestic) use and its power is rated accordingly. Any professional use is only covered by the warranty in as far as it is comparable with the demands of private use. It is intended for any further professional use.

In case of legitimate claims we will decide wether to repair the device or to send you a new one.

Apparent defects have to be indicated within 14 days after delivery.
Additional claims will not be accepted.

In order to assert your warranty claims please contact us before sending the device (always together with the sales slip!) to the following address.

Mode d'emploi

Wine Duett

N° d'article 620



Sommaire	Page
Préface	17
Avant la mise en service	17
Connexion électrique	17
Instructions de sécurité importantes	18
Votre armoire cave à vins	19
Instructions pour l'installation	19
Utilisation de votre armoire cave à vins	20
Résolution des problèmes	21
Entretien et maintenance	21
Mise au rebut	22
Données techniques	22
Garantie	23



Préface

Cher Client,

Prière de lire attentivement ce mode d'emploi avant la première utilisation de l'armoire cave à vins.

Prière de respecter en particulier les consignes de sécurité indiquées aux pages suivantes.

Conservez ce mode d'emploi pour pouvoir vous y référer ultérieurement et le remettre à la personne à laquelle vous donneriez cette armoire cave à vins.

Avant la mise en service

Contrôler si l'appareil présente des dommages visibles à l'oeil nu.

Les câbles de raccordement électrique et la fiche ne doivent présenter aucun défaut. Si vous deviez constater des défauts, faire vérifier l'appareil avant sa mise en service par un personnel qualifié afin d'éviter tout danger.

Cet appareil a été conçu pour être utilisé dans le cercle privé (à la maison) et ses performances sont adaptées à cet usage. Toute utilisation dans l'industrie n'est couverte par la garantie que si sa sollicitation est alors comparable à celle d'un usage personnel. Il n'est pas destiné à une utilisation professionnelle plus étendue. La garantie s'éteint en cas d'utilisation incorrecte.

Connexion électrique

ATTENTION :

La mauvaise utilisation de la prise de terre peut provoquer un choc électrique. Si le cordon d'alimentation est endommagé, faites-le remplacer par le service après-vente autorisé pour ce produit.

Cette unité doit être correctement branchée sur une prise de terre pour votre sécurité. Le cordon d'alimentation de cette unité est équipé d'une fiche à 2 broches qui s'accouple* à une prise murale à 2 broches afin de prévenir le risque d'un choc électrique. Ne coupez, ni ne retirez en aucun cas le fil de garde du cordon d'alimentation fourni.

L'utilisation d'une rallonge est déconseillée.

Cette unité nécessite un branchement électrique standard 220V-50HZ avec une fiche à 2 broches.

Le cordon doit être mis à l'abri derrière l'armoire cave à vins et ne doit pas être exposé ou être instable afin de prévenir tout risque de blessure accidentelle.

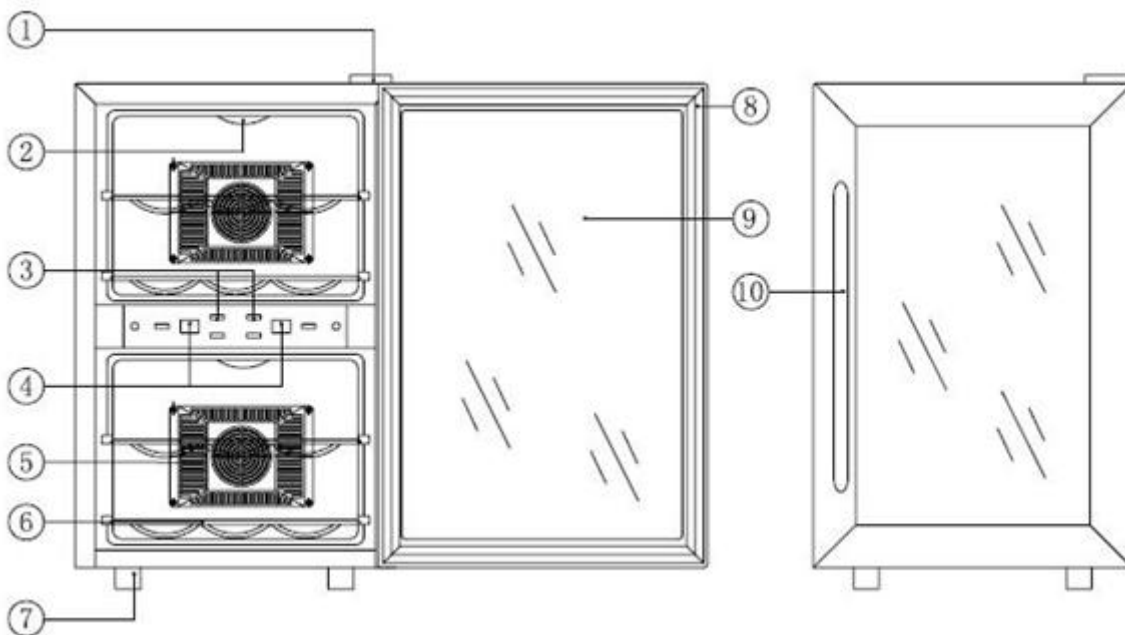
Instructions de sécurité importantes

ATTENTION :

Pour réduire le risque de feu, de choc électrique ou de blessure lors de l'utilisation de votre appareil, suivez ces précautions de base ;

- Lisez toutes les instructions avant d'utiliser l'armoire cave à vin.
- Les appareils délaissés ou abandonnés sont dangereux...même s'ils sont « juste laissés quelques jours au garage. »
- **Avant de jeter votre vieille armoire cave à vins** : enlevez la porte et laissez les clayettes en place afin que les enfants ne puissent pas facilement monter de dedans.
- Ne laissez jamais un enfant utiliser l'appareil, jouer ou grimper dedans.
- Ne nettoyez jamais des parties de l'appareil avec des produits inflammables. Les émanations peuvent provoquer un risque de feu ou d'explosion.
- Ne rangez pas ou n'utilisez pas d'essence ou tout autre type de produits ou de liquides inflammables à proximité de cet appareil ou de tout autre appareil. Les émanations peuvent provoquer un risque de feu ou d'explosion.
- Ne rangez pas d'aliments dans l'armoire cave à vins car la température intérieure pourrait ne pas refroidir assez pour en éviter l'altération.
- La prise de courant doit être facile d'accès afin de pouvoir débrancher aisément le câble électrique en cas d'urgence.
- **MISE EN GARDE** : Tenir les enfants, les personnes non compétentes en la matière et toutes autres personnes étant sous l'influence de l'alcool ou de médicaments à l'écart du four.
- **MISE EN GARDE** : cet appareil n'est pas destiné à être utilisé par des personnes (enfants y compris) dont les capacités mentales, sensorielles ou physiques sont restreintes ou manquant d'expérience et/ou de connaissances, à moins qu'elles n'agissent sous la surveillance d'une tierce personne responsable de leur sécurité ou qu'elles ne suivent les consignes appropriées dispensées par ces tiers pour utiliser correctement l'appareil.

Votre armoire cave à vins



- | | |
|------------------------------|----------------------|
| 1. GOND | 6. CLAYETTE |
| 2. LUMIERE | 7. PIED |
| 3. CONTROLEUR DE TEMPERATURE | 8. ENCADREMENT PORTE |
| 4. AFFICHAGE TEMPERATURE | 9. VITRE |
| 5. PROTECTION VENTILATEUR | 10. POIGNEE |

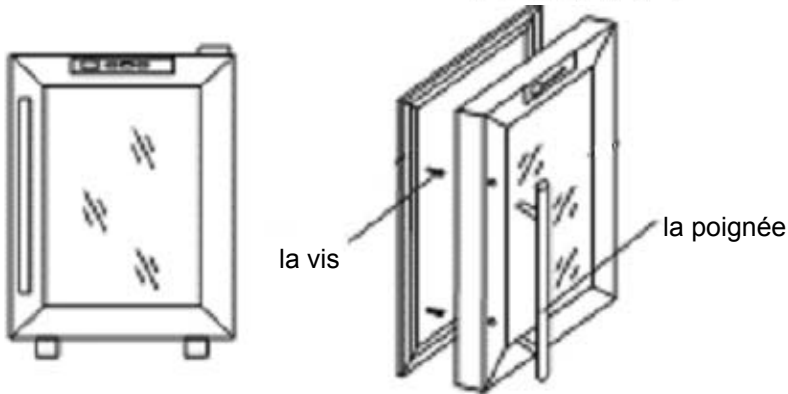
Instructions pour l'installation

Avant d'utiliser votre armoire cave à vins :

- Enlevez l'emballage extérieur et intérieur
- Nettoyez la surface intérieure avec de l'eau tiède et un chiffon doux.
- Disposez votre appareil sur un sol assez solide pour supporter l'appareil lorsqu'il est entièrement chargé.
- Pour niveler votre appareil, ajustez les pieds frontaux qui se trouvent sous l'appareil.

L'installation de la poignée

- La cave à vins est avec 1 poignée en acier inoxydable. Pour l'installer, visez-la simplement sur la porte avec les vis fournies.



- Pour un appareil encastré, installez-le à l'abri du soleil et loin d'une source directe de chaleur (cuisinière, appareil de chauffage, radiateur, etc.). Les rayons directs du soleil peuvent affecter le revêtement acrylique et les sources de chaleur peuvent augmenter la consommation électrique. Un froid extrême ou une température excessive peuvent également réduire la performance des appareils.
- Non conçu pour être installé dans un garage ou un sous-sol. Conçu pour une utilisation à l'intérieur du lieu d'habitation.

Utilisation de votre armoire cave à vins

Il est conseillé d'installer l'armoire cave à vins dans un lieu où la température ambiante est comprise entre 18-26°C. Si la température ambiante est au-dessus ou en-dessous des températures conseillées, la performance de l'unité peut être affectée. Par exemple, si elle est installée dans des conditions de froid ou de chaleur extrêmes, ces dernières peuvent provoquer un changement de température interne. Les températures de 10-16°C peuvent ne pas être atteintes.

La température peut évoluer selon que la lumière interne est allumée ou éteinte ou bien si les bouteilles sont placées dans la section haute, intermédiaire ou basse.

Chacun des rayonnages en bois peut être enlevé pour stocker de plus grosses bouteilles.

Comment utiliser les boutons-poussoirs sur l'écran d'affichage :

Vous pouvez paramétrer la température comme vous le souhaitez en pressant les boutons. Il y a trois boutons-poussoirs sur le panneau, "▲" et "▼" pour ajuster la température de 1°C jusqu'à 7-18°C.

Vous pouvez allumer ou éteindre la lumière interne en pressant le bouton « Lumière ».

Résolution des problèmes

Vous pouvez facilement résoudre de nombreux problèmes courants de l'armoire cave à vins, en évitant le coût éventuel d'un appel au service clients. Testez les suggestions ci-dessous afin de voir si vous pouvez résoudre le problème avant d'appeler le service clients.

PROBLÈME	CAUSE POSSIBLE
L'armoire cave à vins ne fonctionne pas.	Ne pas brancher en utilisant un voltage différent. Le disjoncteur s'est déclenché ou un fusible a sauté.
L'armoire cave à vins n'est pas assez froide.	Vérifiez les paramètres de contrôle de la température. L'environnement externe peut nécessiter un paramétrage plus élevé. La porte est trop souvent ouverte. La porte n'est pas complètement fermée. Le joint de la porte n'est pas assez étanche. L'armoire cave à vins n'a pas assez d'espace.
La lumière ne fonctionne pas.	Vérifiez avec le service clients.
Vibrations.	Vérifiez que l'armoire cave à vins est bien nivelée.
L'armoire cave à vins semble faire beaucoup de bruit	L'armoire cave à vins n'est pas nivelée. Vérifiez le ventilateur.
La porte ne se ferme pas correctement.	L'armoire cave à vins n'est pas nivelée. Les portes ont été inversées et n'ont pas été correctement installées. Le joint est en mauvais état. Les pieds ont glissé.
La LED ne s'allume pas.	Le tableau de contrôle principal ne fonctionne pas. Problème des plaquettes à circuits imprimés. Il y a un problème avec la prise.
Erreur d'affichage LED - Lo	Mauvaise qualité d'affichage. La valeur ponctuelle de la température est éteinte.
Les fonds ne fonctionnent pas.	Le panneau de contrôle de la température est endommagé.

Entretien et maintenance

Pour nettoyer votre armoire cave à vins

- Débranchez l'armoire cave à vins et retirez les bouteilles.
- Nettoyez l'intérieur avec de l'eau chaude et une solution au bicarbonate de soude. Cette solution doit contenir environ 2 cuillères à café de bicarbonate de soude et un quart d'eau.
- L'extérieur de l'armoire cave à vins doit être nettoyé avec un détergent doux et de l'eau chaude.
- Retirez le compartiment à eau en bas de l'appareil et lavez-le.

Pour déplacer votre armoire cave à vins

- Retirez toutes les bouteilles.
- Scotchez bien en bas tous les éléments mal fixés à l'intérieur de votre armoire cave à vins.
- Remontez les pieds de nivellement sous la base pour éviter de les endommager.
- Scotchez la porte.
- Assurez-vous que l'armoire cave à vins reste bien droite pendant le transport.

Mise au rebut

Veiller à la mise au rebut correcte des matériaux d'emballage.

Lors de la mise au rebut de ce produit, prière de respecter le fait que les appareils électriques usagés ne doivent pas être jetés aux ordures ménagères. Prière de faire appel aux points de recyclage correspondants si existants. Prendre conseil auprès des autorités communales ou d'un revendeur en ce qui concerne les possibilités de recyclage.



(directive relative aux appareils électriques ou électroniques usagés)

Données techniques

Nom	Wine Duett
Modèle	SC-12B
N° d'article	620
EAN	40 38437 00620 9
Puissance :	140 Watt
Consommation d'énergie (KWh/24h)	1,0 (15°C)
Voltage:	230 V, 50 Hz
Dimensions (prof./haut./larg.) :	34 x 53,5 x 55,5 cm
Capacité:	33 Liter (12 bouteilles)
Niveau de bruit:	Max. 25 dba
Poids net :	15 kg

Sous réserve de modifications

CASO®

G E R M A N Y

**Une garantie de
2 ans**

est octroyée pour l'armoire cave à vins

Cet appareil est doté d'une garantie de 24 mois, à compter de la date de vente et porte sur des anomalies relatives à une fabrication ou un matériel défectueux. Vos réclamations de garantie légale d'après §439 ff. BGB-E ne sont pas concernées. Cette garantie ne couvre ni les anomalies occasionnées par un traitement et/ou une utilisation inappropriés, ni les anomalies qui n'ont aucune incidence sur la fonction ou la valeur de la plaque chauffante à induction. En outre, nous n'octroyons pas de garantie pour les pièces d'usure ou les dégâts occasionnés lors du transit, ni pour les anomalies issues de réparations effectuées par d'autres experts que les nôtres.

Cet appareil a été conçu pour être utilisé dans le cercle privé (à la maison) et ses performances sont adaptées à cet usage. Toute utilisation dans l'industrie n'est couverte par la garantie que si sa sollicitation est alors comparable à celle d'un usage personnel. Il n'est pas destiné à une utilisation professionnelle plus étendue.

En cas de réclamations légitimes, nous déciderons si l'appareil doit être réparé ou si un nouvel appareil vous sera renvoyé.

Vous êtes tenus de spécifier des anomalies visibles dans un délai de 14 jours après la livraison.

Toute réclamation ultérieure ne sera pas acceptée.

Pour invoquer vos réclamations de garantie, veuillez nous contacter avant de nous envoyer l'appareil avec son bordereau d'achat.

CASO®

G E R M A N Y

Braukmann GmbH
Raiffeisenstraße 9
59757 Arnsberg

service après-vente: 02932 / 54766-99
kundenservice@caso-germany.de

Les réparations non couvertes par la garantie seront facturées à un prix aussi modique que possible.

CASO®

GERMANY

Istruzioni per l'uso

Wine Duett

Articolo Nr. 620



	Pagina
Contenuto	
Premessa	25
Prima della messa in funzione	25
Collegamento elettrico	25
Importanti indicazioni sulla sicurezza	25
Il vostro frigorifero per vini	26
Istruzioni per l'installazione	27
Come funziona il vostro frigorifero per vini	27
Soluzione dei problemi	28
Cura e manutenzione	28
Smaltimento	29
Dati tecnici	29
Garanzia	30



Premessa

Gentile Cliente,

Legga attentamente queste istruzioni per l'uso prima di mettere in funzione il frigorifero per vini.

Si prega di fare particolare attenzione soprattutto alle indicazioni di sicurezza riportate nelle pagine seguenti.

Si prega di conservare queste istruzioni per un'eventuale consultazione futura e di dare tutti i relativi documenti in caso di cessione del frigorifero per vini ad un altro proprietario.

Prima della messa in funzione

Controllare che l'apparecchio non abbia danni visibili.

Il cavo di corrente e la spina non devono presentare alcun danno. Se si riscontra un'eventuale anomalia prima della messa in funzione un servizio clienti qualificato dovrà eseguire il relativo controllo.

Questo apparecchio è realizzato per essere utilizzato in ambito privato (domestico) e le prestazioni sono commisurate. L'eventuale utilizzo in ambito commerciale rientra nella garanzia solo se è paragonabile a un uso privato. Non è comunque pensato per un uso commerciale più ampio. La garanzia decade in caso di uso non appropriato.

Collegamento elettrico

ATTENZIONE: L'utilizzo improprio della spina schuko può provocare il pericolo di uno shock elettrico. Se il cavo di corrente è danneggiato, dovrà essere sostituito da un centro assistenza prodotti autorizzato.

Per sicurezza questa unità dovrebbe essere messa a terra. Il cavo di corrente di questa unità dovrebbe avere in dotazione 1 spina bipolare possibilmente da attaccare a prese da muro bipolari, in modo da ridurre la possibilità di shock elettrico. In nessun caso non tagliare o rimuovere il filo di terra dal cavo di corrente fornito.

Questa unità richiede una presa elettrica standard da 220V-50HZ con spina bipolare..

Il cavo dovrebbe essere messo al sicuro sotto al frigorifero per vini e quindi non dovrebbe essere esposto o lasciato sospeso per evitare lesioni accidentali.

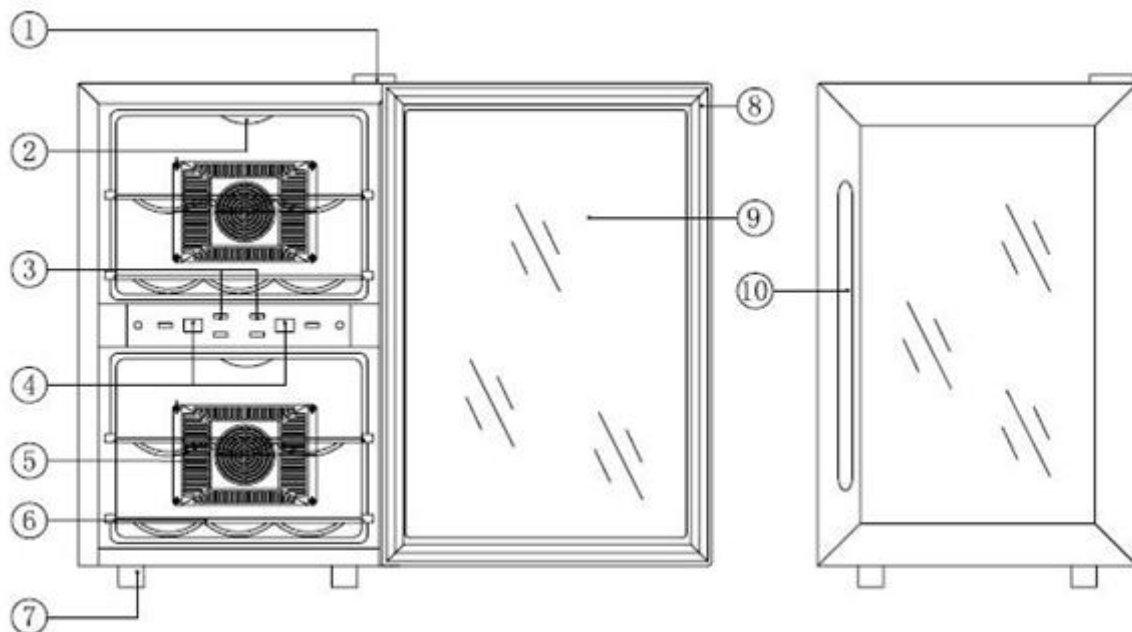
Importanti indicazioni sulla sicurezza

ATTENZIONE: Per ridurre il rischio di incendio, shock elettrico o lesione durante l'utilizzo dell'apparecchio, seguire queste precauzioni basilari;

- Leggere tutte le istruzioni prima di utilizzare il frigorifero per vini.
- Gli apparecchi in disuso o abbandonati sono pericolosi ...anche se "vengono messi in garage per pochi giorni."
- **Prima di buttare via il vecchio frigorifero:** rimuovere lo sportello, lasciare gli scaffali al proprio posto in modo tale che i bambini non possano salirci dentro.
- Non permettere mai che i bambini utilizzino, giochino o possano camminare carponi all'interno dell'apparecchio stesso.
- Non pulire mai le parti dell'apparecchio con liquidi infiammabili. Gli eventuali fumi potrebbero provocare un rischio di incendio o esplosione.

- Non depositare o utilizzare benzina o qualsiasi altro vapore o liquido infiammabile in prossimità di questo o di qualsiasi altro apparecchio. I fumi possono provocare un pericolo d'incendio o esplosione.
- Non depositare cibo nel frigorifero per vini, dato che la temperatura interna non potrebbe essere abbastanza fredda per evitare il deterioramento dei cibi..
- La presa deve essere facilmente accessibile in modo da poter togliere immediatamente il cavo di alimentazione in caso di necessità.
- **ATTENZIONE:** Tenere lontano i bambini e le altre persone che non hanno le competenze necessarie, così come coloro che sono sotto gli effetti dell'alcool o di medicine.
- **ATTENZIONE:** Questo apparecchio non deve essere fatto funzionare da persone (inclusi i bambini) con limitate capacità fisiche, sensoriali o mentali o che non hanno l'esperienza o la conoscenza necessaria, a meno che non vengano sorvegliati da una persona responsabile della loro sicurezza o non abbiano ricevuto da questa le istruzioni per utilizzare tale apparecchio.

Il vostro frigorifero per vini



- | | |
|------------------------------|-----------------|
| 1. CERNIERA | 6. SCAFFALE |
| 2. LUCE | 7. PIEDINO |
| 3. REGOLATORE DI TEMPERATURA | 8. TELAIO PORTA |
| 4. DISPLAY TEMPERATURA | 9. VETRO |
| 5. MASCHERA VENTOLA | 10. MANIGLIA |

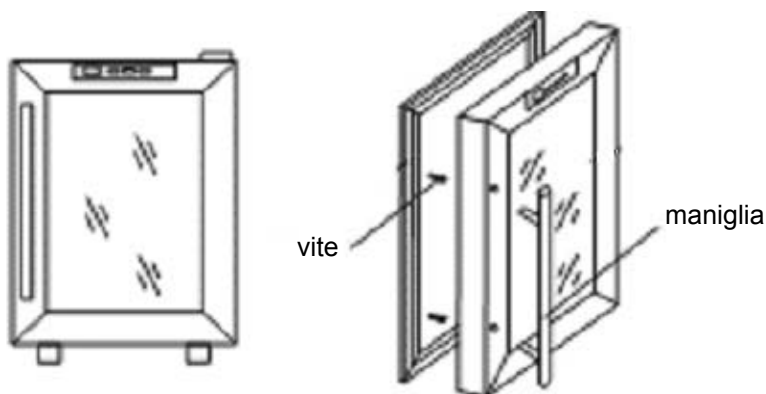
Istruzioni per l'installazione

Prima di utilizzare il vostro frigorifero per vini

- Rimuovere l'imballaggio esterno e interno
- Pulire la superficie interna con acqua tiepida utilizzando un panno morbido.
- Posizionare l'apparecchio su un pavimento abbastanza forte da poterlo sostenere quando è a pieno carico. Per equilibrare l'apparecchio regolare i piedini frontali in fondo all'apparecchio.

Installazione maniglia

- Il frigorifero per vini arriva con 1 maniglia in acciaio inossidabile. Per montarla avvitarla semplicemente allo sportello con le viti date in dotazione.



- Installare l'apparecchio in un posto lontano dalla luce diretta del sole e da sorgenti di calore (stufa, termoconvettore, radiatore ecc). La luce diretta del sole potrebbe danneggiare il rivestimento acrilico e le fonti di calore possono aumentare il consumo elettrico. Una temperatura ambiente estremamente fredda o calda potrebbe non far funzionare l'apparecchio in modo appropriato.
- Non è indicato per essere posizionato in garage o in uno scantinato. È indicato per essere usato all'interno di un'abitazione

Come funziona il vostro frigorifero per vini

Si consiglia di installare il frigorifero per vini in un luogo in cui la temperatura ambiente sia tra 18-26°C. Se la temperatura ambiente impostata è al di sopra o al di sotto delle temperature consigliate, ne potrebbe risentire la resa dell'apparecchio. Ad esempio, posizionarlo in condizioni estremamente fredde o calde potrebbe far variare la temperatura interna. La gamma di temperatura tra 10-16°C non potrebbe essere raggiunta.

La temperatura potrebbe variare a seconda che la luce interna sia accesa o spenta o se le bottiglie siano posizionate in alto, al centro o in basso.

Come utilizzare i tasti a pressione sul pannello di controllo del display:

La temperatura può essere impostata a piacimento premendo i relativi tasti. Sul pannello ci sono tre pulsanti a pressione “▲” e “▼” per regolare la temperatura fino a 1°C tra 7-18°C.

È possibile accendere la luce interna premendo il pulsante “Light”.

Ogni ripiano di legno può essere estratto, per riporvi la bottiglie più grandi.

Soluzione dei problemi

Molti dei normali problemi del frigorifero per vini possono essere risolti facilmente, risparmiando in questo modo gli eventuali costi per un intervento dell'assistenza tecnica. Provate a seguire i suggerimenti riportati qui di seguito prima di chiamare il centro assistenza.

PROBLEMA	POSSIBILE CAUSA
Il frigorifero per vini non funziona.	Non collegato durante l'utilizzo di un diverso voltaggio. Interruttore automatico inceppato o fusibile bruciato
Il frigorifero per vini non è abbastanza freddo.	Controllare le impostazioni di regolazione della temperatura. L'ambiente esterno potrebbe richiedere una regolazione più alta. Lo sportello viene aperto troppo spesso. Lo sportello non si chiude completamente. La guarnizione dello sportello non sigilla in maniera appropriata. Il frigorifero per vini non è a sufficiente distanza.
La luce non funziona.	Verificare con il centro assistenza.
Vibrazioni.	Controllare che il frigorifero per vini sia in posizione piana.
Il frigorifero per vini sembra emettere troppo rumore	Il frigorifero per vini non è in posizione piana. Controllare la ventola.
Lo sportello non chiude in modo appropriato.	Il frigorifero per vini non è in posizione piana. Gli sportelli erano al contrario e non potevano essere installati in modo appropriato. La guarnizione è rovinata. I ripiani sono fuori posizione.
Non compariva il LED.	L'interruttore dei comandi principali non funziona. Problemi con la scheda del circuito stampato C'è qualche problema con la spina.
Errore nella visualizzazione del LED - Lo	Cattiva qualità del display. La regolazione della temperatura è a zero.
Pulsanti non funzionali.	Il pannello di regolazione della temperatura è danneggiato.

Cura e manutenzione

Come pulire del frigorifero per vini

- Staccare la spina del frigorifero per vini e togliere le bottiglie.
- Lavarlo internamente con acqua calda ed una soluzione a base di bicarbonato di sodio. La soluzione dovrebbe essere composta da circa 2 cucchiaini di bicarbonato di sodio per ogni quarto di litro di acqua.
- L'esterno del frigorifero per vini dovrebbero essere lavato con un detergente delicato e acqua calda.
- Tirare fuori il serbatoio dell'acqua in fondo e lavarlo.

Come spostare il frigorifero per vini

- Togliere tutte le bottiglie.
- Fermare in modo sicuro tutti i pezzi sciolti situati all'interno del frigorifero per vini.
- Girare le gambe di livellamento fino alla posizione base per evitare eventuali danni.
- Fissare lo sportello.
- Assicurarsi che il frigorifero per vini sia in posizione dritta durante il trasporto.

Smaltimento



Fare attenzione ad eseguire uno smaltimento appropriato del materiale da imballo. Fare attenzione al fatto che i vecchi apparecchi elettrici non possono essere smaltiti con i rifiuti domestici, nel caso in cui questo prodotto dovesse essere smaltito in futuro. Si prega di utilizzare le strutture di riciclaggio ove presenti. Chiedere consiglio all'amministrazione locale o al vostro rivenditore per conoscere le possibilità di riciclaggio.

(Direttiva per vecchi apparecchi elettrici o elettronici)

Dati tecnici

Nome	Wine Duett
Modello	SC-12B
Nr. articolo	620
EAN	40 38437 00620 9
Voltaggio	140 Watt
Consumo corrente(KW.h/24h)	1.0 (15°C)
Potenza:	230 V, 50 Hz
Dimensioni (A/L/P):	34 x 53,5 x 55,5 cm
Capacità	33 Liter (12 bottiglie)
Il livello del rumore	Max. 25 dba
Peso netto	15 kg

Ci si riserva il diritto di apporre delle modifiche.

Per il frigorifero per vini

**Garanzia
di 2 anni**

Per questo dispositivo è fornita una garanzia di 24 mesi, a decorrere dalla data di acquisto per difetti di fabbricazione o dei materiali. I diritti legali di garanzia secondo il §439 ff. BGB-E non sono pregiudicati da questa garanzia. Questa garanzia non copre difetti dovuti a uso improprio oltre a difetti che non influiscono sul funzionamento o sul valore intrinseco del fornello a induzione. Inoltre la garanzia non copre i componenti soggetti a usura o danni dovuti al trasporto o difetti dovuti a riparazioni che non sono state eseguite dal costruttore.


Questo apparecchio è realizzato per essere utilizzato in ambito privato (domestico) e le prestazioni sono commisurate. L'eventuale utilizzo in ambito commerciale rientra nella garanzia solo se è paragonabile a un uso privato. Non è comunque pensato per un uso commerciale più ampio.

In caso di reclamo legittimo decideremo se riparare il dispositivo o sostituirlo con uno nuovo.

I difetti apparenti devono essere comunicati entro 14 giorni dalla data di consegna.

Per rivendicare i reclami in garanzia, vi preghiamo di contattarci prima di spedire l'apparecchio allo scontrino di vendita al seguente indirizzo.

CE-Konformitätserklärung

Hersteller:	Braukmann GmbH Raiffeisenstraße 32 D-59757 Arnsberg					
Wir erklären, dass das Produkt: déclarons sous notre propre responsabilité que le produit : declare on our own responsibility that the following product: dichiariamo sotto propria responsabilità che il prodotto:						
Fabrikat:	Weinkühlschrank					
Typ:	Wine Duett					
Artikel-Nr.:	620					
Modell:	Modell SC-12B	(EAN: 40 38437 00620 9)				
allen Anforderungen folgender EU-Richtlinien entspricht: remplit toutes les exigences de les directives suivantes meets all the provisions of the following directives addempie a tutte le esigenze della direttivas seguenti						
<table> <tr> <td>Niederspannungsrichtlinie</td> <td>2006/95/EG</td> </tr> <tr> <td>EG-EMV-Richtlinie</td> <td>2004/108/EG</td> </tr> </table>			Niederspannungsrichtlinie	2006/95/EG	EG-EMV-Richtlinie	2004/108/EG
Niederspannungsrichtlinie	2006/95/EG					
EG-EMV-Richtlinie	2004/108/EG					
Folgende harmonisierte Normen wurden ganz oder teilweise angewandt: Normes harmonisées, nationales / internationales appliquées: Applied harmonized, national / international standards: Norme armonizzate, nazionali / internazionali applicate:						
EN 60335-2-24:2003+A11:2004+A1 :2005+ A2:2007 EN 60335-1:2002+A11, A1 :2004+A12 , A2 :2006 EN 50366 :2003 +A1 :2006 ZEK 01-08 EN 55014-1:2006 EN 55014-2 :1997 +A1 :2001 EN 61000-3-2 :2006 EN 61000-3-3 :1995 +A1:2001+A2:2005						
Arnsberg, den 01.01.2009	 Bernd Braukmann (Dipl. Ing. FH) Geschäftsführer					